

# K110E



## 머 리 말

한결같이 폐사의 제품을 이용해 주신 고객님께 진심으로 감사를 드립니다.  
본 부품명세서에는 고객의 트랙터 정비를 위한 보수용 부품정보를 수록하였습니다.

고객님께서 부품이 필요할 때 본 부품명세서에서 해당부품을 찾아 신청하면 원하는 부품을 신속하게 구입할 수 있습니다.

엄격한 품질관리 체계하에서 생산되는 우수하고 신뢰성 있는 “TYM 순정부품” 만이 고객의 트랙터를 최상의 상태로 유지시켜 줄 것입니다.

본 부품명세서 보는 법을 잘 숙독하시고 효율적인 트랙터 관리 및 정비작업시에 많은 도움이 되시길 바랍니다. 특수공구는 본 부품명세서에 수록되어 있지 않으므로 필요시는 정비지침서를 참조하시길 바랍니다.

아울러 본 부품명세서에 수록되어 있는 모든정보(부품번호, 도해 등)는 부품명세서를 발행할 당시 생산된 트랙터에 적용되어 있는 부품을 기준으로 하고 있으므로 트랙터의 품질 및 성능향상을 위하여 예고 없이 사양 및 구조변경을 할수 있습니다.

따라서 본 부품명세서의 내용이 실제 트랙터와 일치하지 않을 수 있으므로 이러한 경우에는 차후에 발행되는 정보를 참조하거나 폐사로 문의해 주시길 바랍니다.

2022년 6월



**T Y M**  
TRACTORS

# 부품명세서 사용법

## 1. 부품주문시 협조사항

1) 부품을 주문할 때는 다음 사항을 유념해 주십시오.

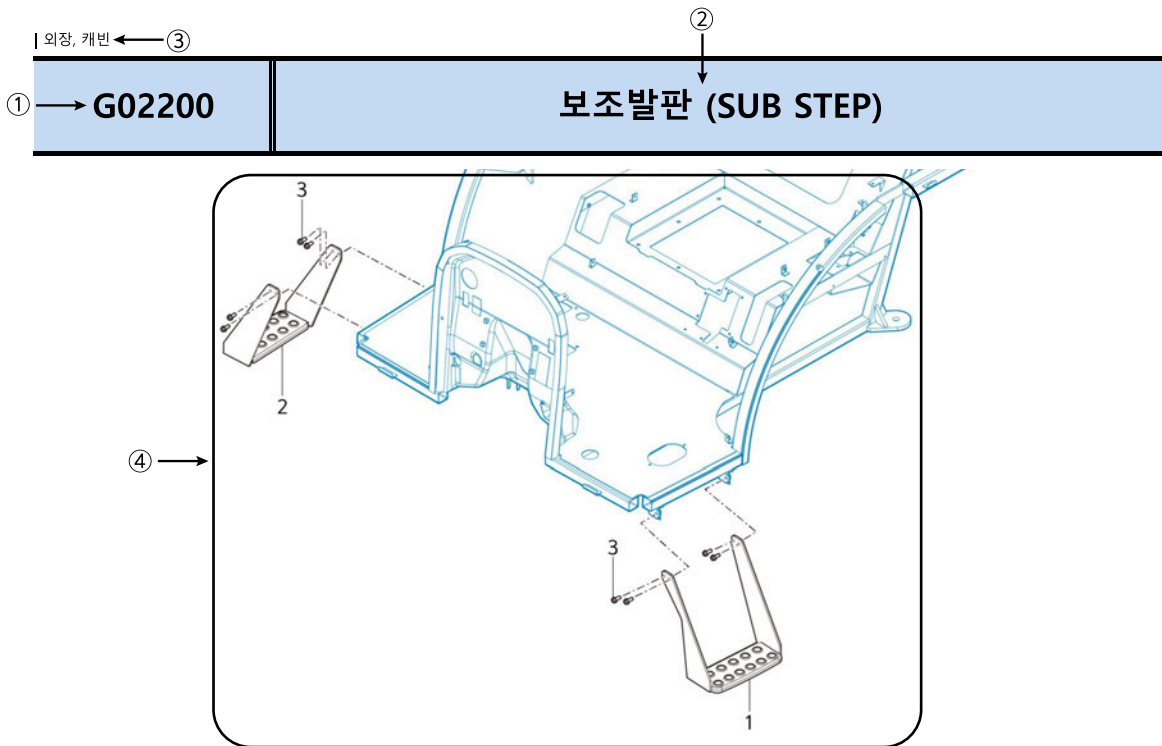
- 부품을 주문할 때에는 부품명세서의 도해의 그림번호와 부품목록의 번호가 동일한 것을 선택하여 부품의 형식, 품번, 수량, 적용시점 등을 기재한 후 주문해 주십시오.
- 부품명세서에 번호가 없는 것은 개별적으로 판매하지 않고 상위 레벨의 조합 부품으로 주문해 주십시오.
- 수요기에는 특히 소모부품 등의 주문이 폭주하므로 부품을 사전에 준비해 주시길 바랍니다.
- 주문하신 부품은 원칙적으로 오발송분 이외에는 반품을 받지 않습니다.

2) 부품은 반드시 TYM 순정부품을 사용해 주십시오.

- 시판되고 있는 유사품을 사용하면 조기파손 및 성능이 나빠지는 원인이 됩니다.

## 2. 부품명세서 보는 법

1) 부품명세서의 구성방식은 아래와 같습니다.



⑤ 순번 (NO)	⑥ 부품번호 (PART NO)	⑦ 품명 (PART NAME)	⑧ 품명 (PART NAME)	⑨ 수량		규격 (SPEC)	⑩ 비고 (REMARK)
				A			
1	TA00063712A	보조발판조합(좌)	SUB STEP ASS'Y(LH)	1			
2	TA00063711A	보조발판조합(우)	SUB STEP ASS'Y(RH)	1			
3	26106-08022	육각플랜지볼트	FLANGE BOLT, HEX	8			

# 부품명세서 사용법

2) 각 항목에 대한 의미는 다음과 같습니다.

① 그룹번호(GROUP NO)

카테고리별 그룹번호를 표시한다.

② 그룹명칭(GROUP NAME)

그룹명칭을 한글과 영문으로 표시한다.

③ 카테고리(CATEGORY)

부품의 위치에 따라 카테고리를 나누어 표기한다.

④ 그림(ILLUSTRATION)

해당 그룹에 대한 도해를 표시한다. 그림의 크기에 따라 작은 그림과 큰 그림의 2개 타입으로 표시한다.

⑤ 도번(NO)

그림의 목록을 연결해 주는 번호를 표시한다.

⑥ 품번(PART NO)

부품번호를 표시한다.

⑦ 품면(PART NAME)

부품명칭을 한글로 표시한다.

⑧ PART NAME(품명)

부품명칭을 영문으로 표시한다.

⑨ 수량(QTY)

해당부품에 대한 기종별 소요 수량을 표시한다. 적용 기종에 대해서는 상단을 참조한다.

⑩ 비고(REMARKS)

필요시 참고사항을 표시한다.(예: 오버 사이즈, 언더 사이즈, 치수, 사양 등)

※ 본 부품명세서는 개선을 위해 예고없이 변경 될 수 있습니다.

# 그룹 찾기

**A**

GROUP

엔진그룹  
(ENGINE)

**B**

GROUP

엔진 악세서리 & 컨트롤  
(ENGINE ACCESSORIES & CONTROL)

**C**

GROUP

페달, 레버  
(PEDAL, LEVER)

**D**

GROUP

유압  
(HYDRAULIC)

**E**

GROUP

전차축  
(FRONT AXLE)

**F**

GROUP

TM  
(TM)

**G**

GROUP

외장 & 캐빈  
(SHEET METAL & CABIN)

**H**

GROUP

전기장치 & 하니스  
(ELECTRICALS & HARNESS)

**I**

GROUP

웨이트, 라벨, 공구  
(WEIGHT, LABEL, TOOLS)

# 목차 (CONTENTS)

그룹번호	그룹명칭	페이지
<b>A. 엔진 (ENGINE)</b>		
P101	실린더 헤드	CYLINDER HEAD A2
P102	실린더 헤드 커버	CYLINDER HEAD COVER A4
P103	냉각수 펌프	WATER PUMP A6
P104	수온 조절기	THERMOSTAT A8
P105	브리더	BREATHER A10
P107	냉각수 파이프	COOLING WATER PIPE A12
P201	밸브	VALVE A14
P202	로커암	ROCKER ARM A16
P203	타펫&푸시로드	TAPPET & PUSH ROD A18
P204	캠축	CAMSHAFT A20
P205	캠축 드라이브	CAMSHAFT DRIVE A22
P301	실린더 블록	CYLINDER BLOCK A24
P303	오일 스프레이 노즐	OIL SPRAY NOZZLE A26
P305	플라이휠 하우징	FLYWHEEL HOUSING A28
P306	엔진 리프팅	ENGINE LIFTING A30
P307	ENGINE MOUNTING,BLOCK&LUBRICAT	ENGINE MOUNTING,BLOCK&LUBRICAT A32
P308	오일 펌프	OIL PUMP A34
P309	오일 필터	OIL FILTER A36
P311	오일팬	OIL PAN A38
P312	오일 파이프	OIL PIPE,BLOCK&LUBRICATION SYS A40
P401	오일시일	OIL SEAL A42
P402	피스톤	PISTON A44
P403	커넥팅 로드	CONNECTING ROD A46
P404	크랭크축	CRANKSHAFT A48
P405	크랭크축 풀리	CRANKSHAFT PULLEY A50
P501	분사 펌프	INJECTION PUMP A52
P502	분사노즐	INJECTION NOZZLE A54
P503	분사 파이프	INJECTION PIPE A56
P505	연료라인	FUEL LINE A58
P510-1	배기 머플러	EXHAUST A60
P510-2	배기 머플러	EXHAUST A62
P601	흡기매니폴드	INTAKE MANIFOLD A64
P602	배기 매니폴드	EXHAUST MANIFOLD A66
P603	과급기	TURBOCHARGER A68
P604	배기가스 재순환 장치	EGR A70
P607	흡기 스테이크	INTAKE STAKE A72
P701	시동기	STARTER A74
P703	발전기	ALTERNATOR A76
P704	에어히터 릴레이&글로플러그	AIR HTR RELAY & GLOW PLUG A78
P705	와이어 하네스	WIRE HARNESS A80

# 목차 (CONTENTS)

그룹번호	그룹명칭	페이지	
P709	스위치&센서	SWITCH & SENSOR	A82
P713	엔진 제어 장치	E.C.U	A84
P801	알터네이터 마운팅	ALTERNATOR MOUNTING	A86
P805	동력 취출 장치	POWER TAKE OFF	A88
P815	냉각 팬	COOLING FAN	A90
P905	일반 표준 공급품-연료분사&후처리	GENERAL ACCESSORIES-FIE&AFTER TREATMENT	A92
P907	일반 표준 공급품-전장	GENERAL ACCESSORIES-ELECTRIC	A94

## B. 엔진 악세서리 & 컨트롤 (ENGINE ACCESSORIES & CONTROL)

B01020	연료탱크 고정브라켓	FUEL TANK BRACKET	B2
B01030	연료필터	FUEL FILTER	B4
B01070	연료쿨러	FUEL COOLER	B6
B02010	냉각팬	COOLING FAN	B8
B02020	라디에이터	RADIATOR	B10
B02051	냉각수 탱크	COOLANT TANK	B12
B03010	에어클리너	AIR CLEANER	B14
B03020	인터쿨러	INTER-COOLER	B16
B03030	배기파이프	EXHAUST PIPE	B18
B04010	DOSING 챔버	DOSING CHAMBER	B20
B04020	DEF 탱크	DEF TANK	B22
B05010	조속장치	ACCELERATION SYSTEM	B24

## C. 페달, 레버 (PEDAL, LEVER)

C01030	클러치 페달	CLUTCH PEDAL	C2
C01050	PTO 및 MAIN 댐퍼	PTO & MAIN DAMPER	C4
C02010	브레이크 페달	BRAKE PEDAL	C6
C02020	브레이크 유압라인	BRAKE HYDRAULIC LINES	C8
C02040	브레이크 밸브	BRAKE VALVE	C10
C02061	브레이크 레버	PARKING BRAKE LEVER	C12
C04030	변속 레버조합	SHIFT LEVER ASSY	C14
C04040	차동 페달 조합	DIFF-LOCK PEDAL ASSY	C16
C04071	PTO 변속 레버	PTO SHIFT LEVER	C18

## 목차 (CONTENTS)

그룹번호	그룹명칭	페이지
------	------	-----

### D. 유압 (HYDRAULIC)

D01010	유압펌프	HYDRAULIC PUMP	D2
D01030	라인필터	LINE FILTER	D4
D02010	스티어링 휠	STEERING WHEEL	D6
D02030	PST 호스	PST HOSE	D10
D02031	PST 밸브	PST VALVE	D12
D03010	오일쿨러	OIL COOLER	D14
D03011	유압 라인	HYDRAULIC LINE	D16
D03030	전방 SCV	FRONT SCV	D18
D03050	외부 유압레버	HYD LEVER	D20
D03060	후방 SCV 레버	REAR SCV LEVER	D22
D03090	디바이더 밸브	DIVIDER VALVE	D24
D03100	바이패스 관계	BY-PASS ASS'Y	D26
D04010	TBS 실린더	TBS CYLINDER	D28
D04020	TBS밸브	TBS VALVE	D30

### E. 전차축 (FRONT AXLE)

E01010	전차축케이스	FRONT AXLE CASE	E2
E01015	전차축/써포트	FRONT AXLE/SUPPORT	E4
E01030	전륜기어케이스	GEAR CASE, FRONT AXLE	E6
E01040	전륜 차동 장치	FRONT DIFFERENTIAL	E8
E01071	전1축	FRONT 1ST SHAFT	E10
E01080	타이로드	TIE ROD	E12
E01100	전차축 배선 커버	FRONT AXLE HARNESS COVER	E14



# 목차 (CONTENTS)

그룹번호	그룹명칭	페이지
<b>F. 트랜스미션 (TRANSMISSION)</b>		
F01000	케이스 관계	CASE ASSY F2
F01043	마그네틱관계	MAGNETIC F4
F01060	PTO커버	PTO COVER F6
F01070	변속케이스	SHIFT CASE F8
F02020	주축	MAIN SHAFT F10
F02021	주축 씬	SEAL, MAIN SHAFT F12
F02050	D/S, FBR 클러치	D/S, FBR CLUTCH F14
F02070	FR밸브	FR VALVE F18
F03010	주변속 구동축	MAIN SHIFT DRIVE SHAFT F22
F03020	주변속 피동축	MAIN SHIFT DRIVEN SHAFT F24
F03040	부변속 구동축	RANGE SHIFT DRIVE SHAFT F26
F03060	카운터 축	COUNTER SHAFT F28
F03070	초저속	CREEP F30
F04050	배속조합	QUICK TURN F32
F05020	차동조합	REAR DIFFERENTIAL F36
F06010	후차축	REAR AXLE F38
F06030	브레이크	BRAKE F40
F07020	PTO 클러치 축	PTO CLUTCH SHAFT F42
F07060	PTO 축	PTO SHAFT F44
F08020	변속 포크	SHIFT FORK F46
F08050	차동 변속 포크	DIFFERENTIAL LOCK SHIFT FORK F48
F08070	주차포크	SHAFT, PARKING F50
F10010	유압실린더 케이스	CASE, HYDAULIC CYLINDE F52
F10020	리프트 암	LIFT ARM F54
F100120	후방 SCV	VALVE, REAR SC F56

# 목차 (CONTENTS)

그룹번호	그룹명칭	페이지
<b>G. 외장 &amp; 캐빈 (SHEET METAL &amp; CABIN)</b>		
G01020	본네트	BONNET G2
G01040	본네트 잠금장치	LATCHING DEVICE, BONNET G4
G01060	본네트 고정브라켓	BONNET BRACKET G6
G01100	프로펠러 축	PROPELLER SHAFT G8
G01110	캐빈 프레임 지지대	SUPPORT, FRAME G10
G01113	FBR보호브라켓	COVER, FBR G12
G02010	캐빈 프레임	CABIN FRAME G14
G02020	대쉬 보드	DASH BOARD G16
G02031	사이드 미러 & 경광등	SIDE-VIEW MIRROR & LAMP G18
G02050	출입문 조합	DOOR ASSY G20
G02071	전방 유리 조합	WINDSHIELD G22
G02072	후방 유리	REAR WINDOWS G24
G02120	선 루프 조합	SUN-ROOF ASSY G26
G02131	루프/외부	ROOF/OUTER G28
G02032	루프/내부	ROOF/INNER G30
G02140	운전석 조합	DRIVER'S SEAT ASSY G32
G02150	발판 매트	FLOOR MAT G34
G02180	휀더커버	FENDER COVER G36
G02191	전륜 휀더	FRONT FENDER G38
G02192	후륜 휀더	REAR FENDER G40
G02200	보조 발판	SUB STEP G42
G03010	에어컨	AIR CONDITIONER G44
G03020	에어컨 덕트	A/C DUCT G46
G03090	텐션풀리&컴프레셔	TENSION PULLY&COMPRESSOR G48
G03120	에어컨 컨트롤러	A/C CONTROLLER G50
G05020	톱 링크	TOP LINK G52
G05030	로어 링크	DRAFT LINK G54
G05051	리프트링크/좌	LIFT LINK/LH G56
G05053	리프트 서포트	LIFT SUPPORT G58
G05060	리프트 실린더	LIFT CYLINDER G60
G05071	드로우바 브라켓	DRAWBAR BRACKET G62
G05090	PTO커버	PTO COVER G64

# 목차 (CONTENTS)

그룹번호	그룹명칭	페이지
------	------	-----

## H. 전기장치 & 하니스 (ELECTRICALS & HARNESS)

H02031	작업등	WORK LIGHT	H2
H03020	배터리 배선	BATTERY HARNESS	H4
H03040	메인 배선	MAIN HARNESS	H6
H03050	캐빈 배선	CABIN HARNESS	H8
H04010	퓨즈 박스	FUSE BOX	H10
H04070	컨트롤러	CONTROLLER	H12
H05030	오디오	RADIO	H14
H05040	와셔 탱크	WASHER LIQUID TANK	H16
H05070	백버저	REVERSE BUZZER	H18

## I. 웨이트, 라벨, 공구 (WEIGHT, LABEL, TOOLS)

I01010	밸런스웨이트	BALANCE WEIGHT	I2
I03031	캐빈 명판/좌	LABEL, CABIN/LH	I4
I03032	캐빈 명판/우	LABEL, CABIN/RH	I6
I05010	전륜휠 & 타이어	FRONT WHEEL & TIRE	I8
I05020	후륜휠 & 타이어	REAR WHEEL & TIRE	I10
I07010	부대부품	SPARE TOOLS	I12

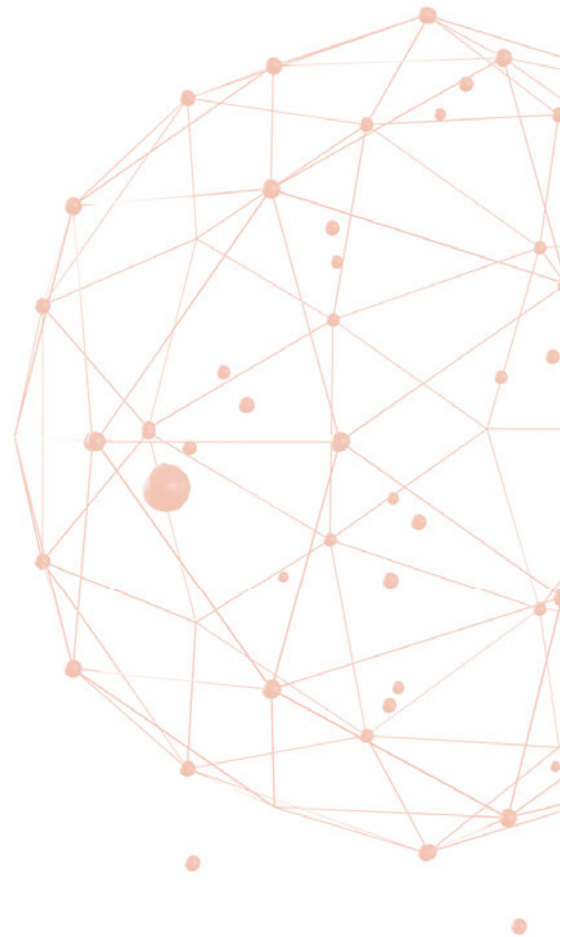


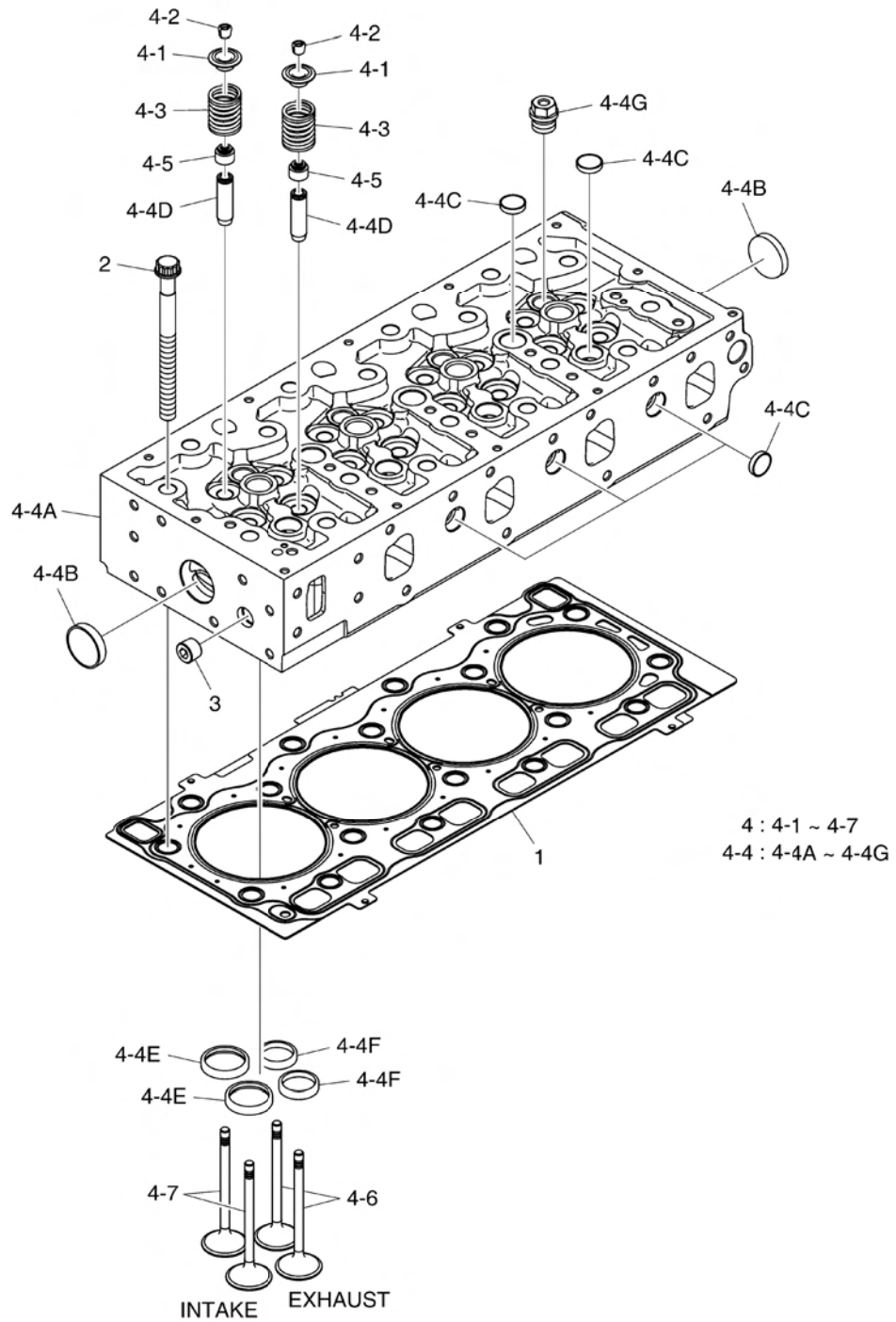
# A

---

GROUP

엔진  
(ENGINE)



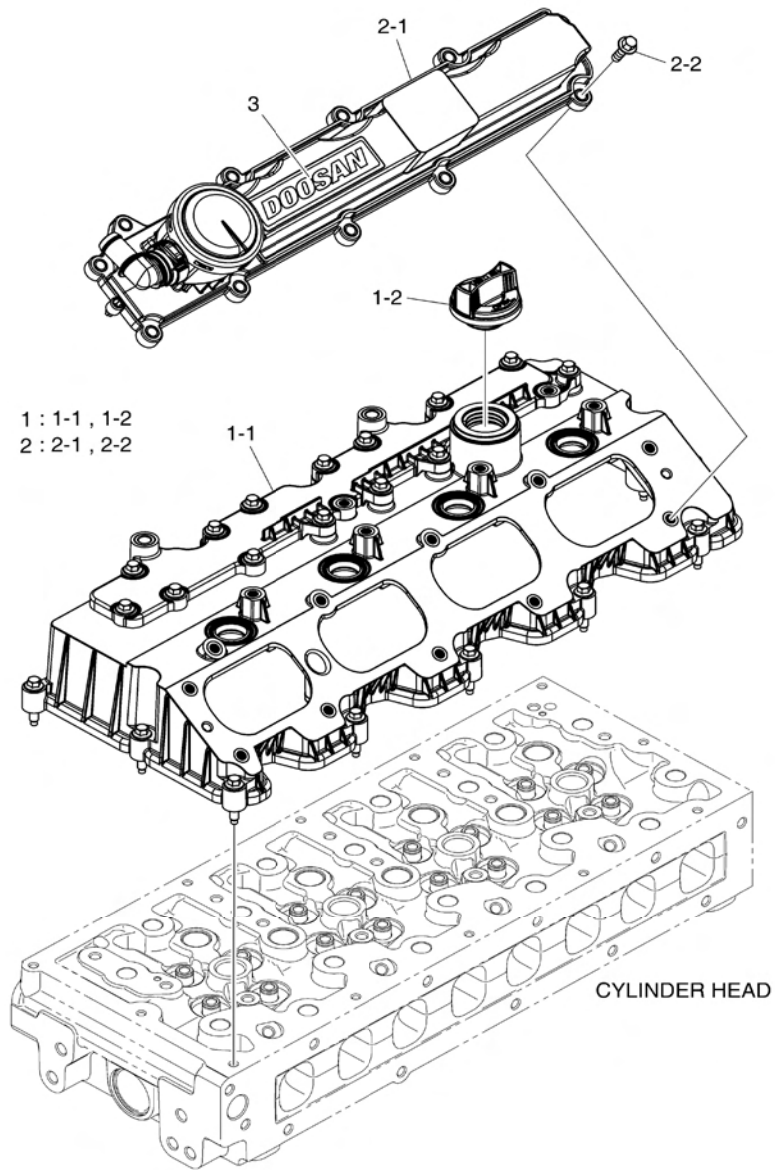


P101

## 실린더 헤드 (CYLINDER HEAD)

A: K110E

순번 (NO)	부품번호 (PART NO)	품명 (PART NAME)	품명 (PART NAME)	수량		규격 (SPEC)	비고 (REMARK)
				A			
1	400603-00184	실린더 헤드 가스켓	GASKET,CYLINDER HEAD	1			
2	120106-0125	실린더 헤드 볼트 M12x1.25x141	BOLT,CYLINDER HEAD M12x1.25x141	18			
3	120705-0106	플러그 나사	SCREW,PLUG	1			
4	150113-0095	실린더 헤드 조립품	HEAD ASSY,CYLINDER	1			
4-1	110943-00184	밸브 스프링 리테이너	RETAINER,VALVE SPRING	16			
4-2	110971-00040	코터	COTTER	32			
4-3	111601-00130	밸브 스프링	SPRING,VALVE	16			
4-4	150113-00920A	실린더 헤드 조립품	HEAD ASSY,CYLINDER	1			
4-4A	150113-00929	실린더 헤드	HEAD,CYLINDER	1			
4-4B	65.90302-0032	코어 플러그	PLUG,CORE	2			
4-4C	65.90302-004	코어 플러그	PLUG,CORE	10			
4-4D	110922-00008A	밸브 가이드	GUIDE,VALVE	16			
4-4E	410206-0019	밸브 시트 (흡기)	SEAT,VALVE (INTAKE)	8			
4-4F	410206-00184	밸브 시트 (배기)	SEAT,VALVE (EXHAUST)	8			
4-4G	430221-01683	나사 플러그	PLUG,SCREW	4			
4-5	401112-00001	밸브 스템 시일	SEAL,VALVE STEM	16			
4-6	410112-00118	배기 밸브	VALVE,EXHAUST	8			
4-7	410112-00117	흡기 밸브	VALVE,INLET	8			



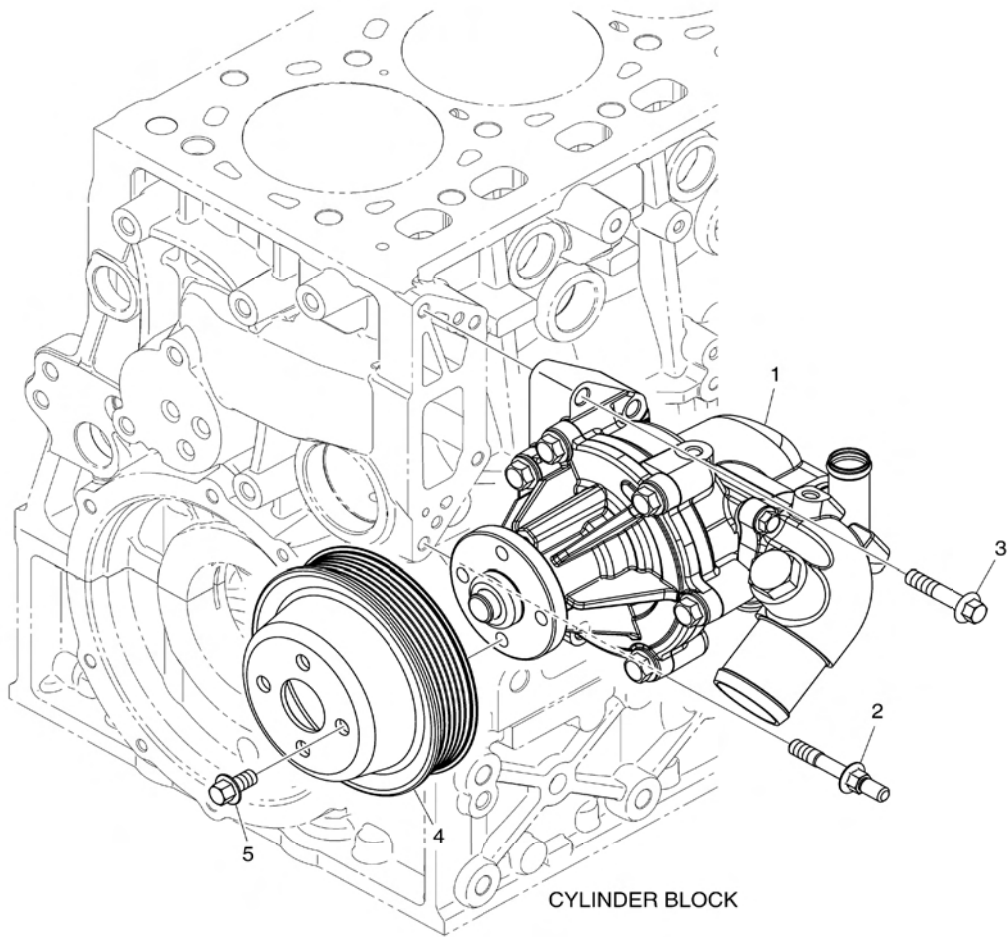
**P102**

**실린더 헤드 커버 (CYLINDER HEAD COVER)**

A: K110E

순번 (NO)	부품번호 (PART NO)	품명 (PART NAME)	품명 (PART NAME)	수량		규격 (SPEC)	비고 (REMARK)
				A			
1	150106-00292A	실린더 헤드 커버 조립품	COVER ASSY,CYLINDER HEAD	1			
1-1	150106-00293A	실린더 헤드 커버	COVER,CYLINDER HEAD	1			
1-2	110911-00161A	오일 주유 캡 조립품	CAP ASSY,OIL FILLER	1			
2	150106-0041	실린더 헤드 커버 조립품	COVER ASSY,CYLINDER HEAD	1			
2-1	150106-00294	실린더 헤드 커버 (우현)	COVER,CYLINDER HEAD (RH)	1			
2-2	89CM620	육각 플랜지 볼트 M6x1.0x20	BOLT,HEX FLANGE M6x1.0x20	11			
3	950212-03967	스티커	STICKER	1			





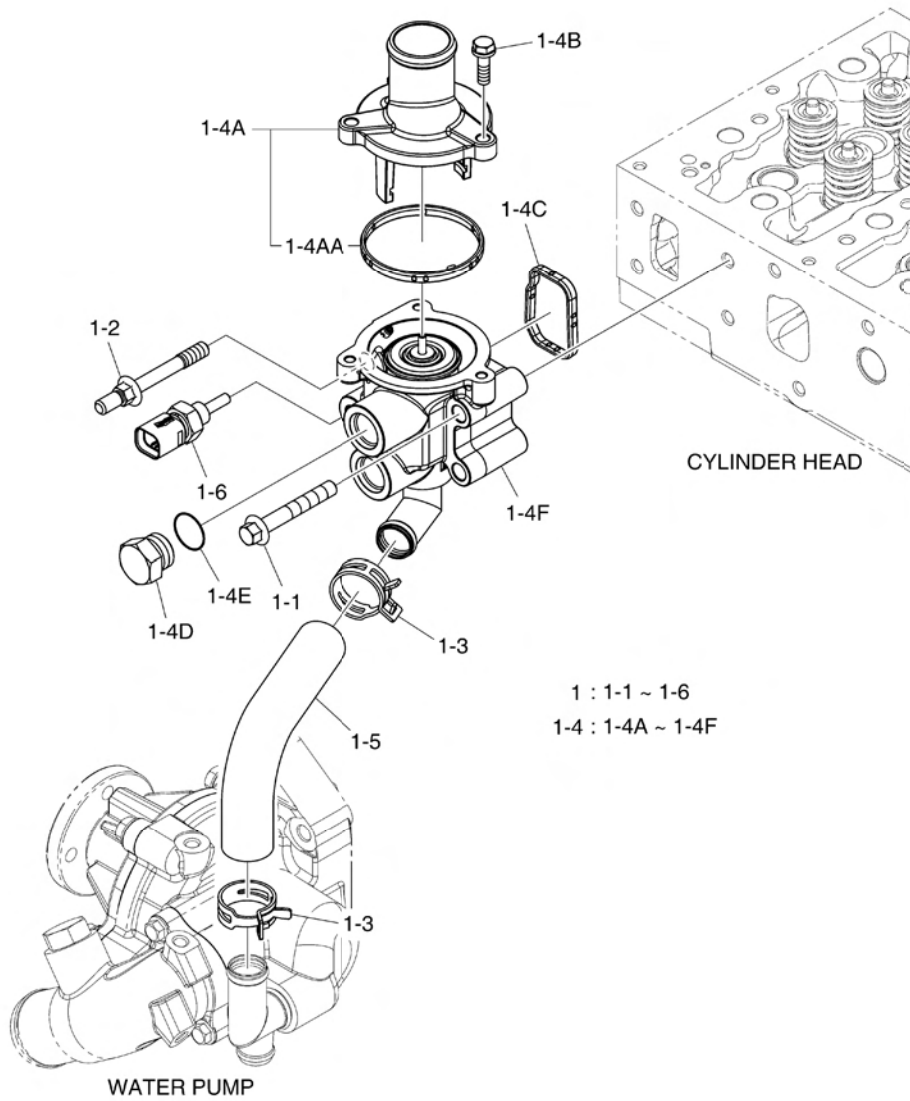
EDM03-P103-007-1

**P103**

**냉각수 펌프 (WATER PUMP)**

A: K110E

순번 (NO)	부품번호 (PART NO)	품명 (PART NAME)	품명 (PART NAME)	수량		규격 (SPEC)	비고 (REMARK)
				A			
1	400921-00657C	냉각수 펌프 조립품	PUMP ASSY,WATER	1			
2	120122-00080	스페이서 볼트	BOLT,SPACER	1			
3	89CM840	육각 플랜지 볼트 M8x1.25x40	BOLT,HEX FLANGE M8x1.25x40	3			
4	130707-00034	냉각수 펌프 풀리	PULLEY,WATER PUMP	1			
5	89CM816	육각 플랜지 볼트 M8x1.25x16	BOLT,HEX FLANGE M8x1.25x16	4			

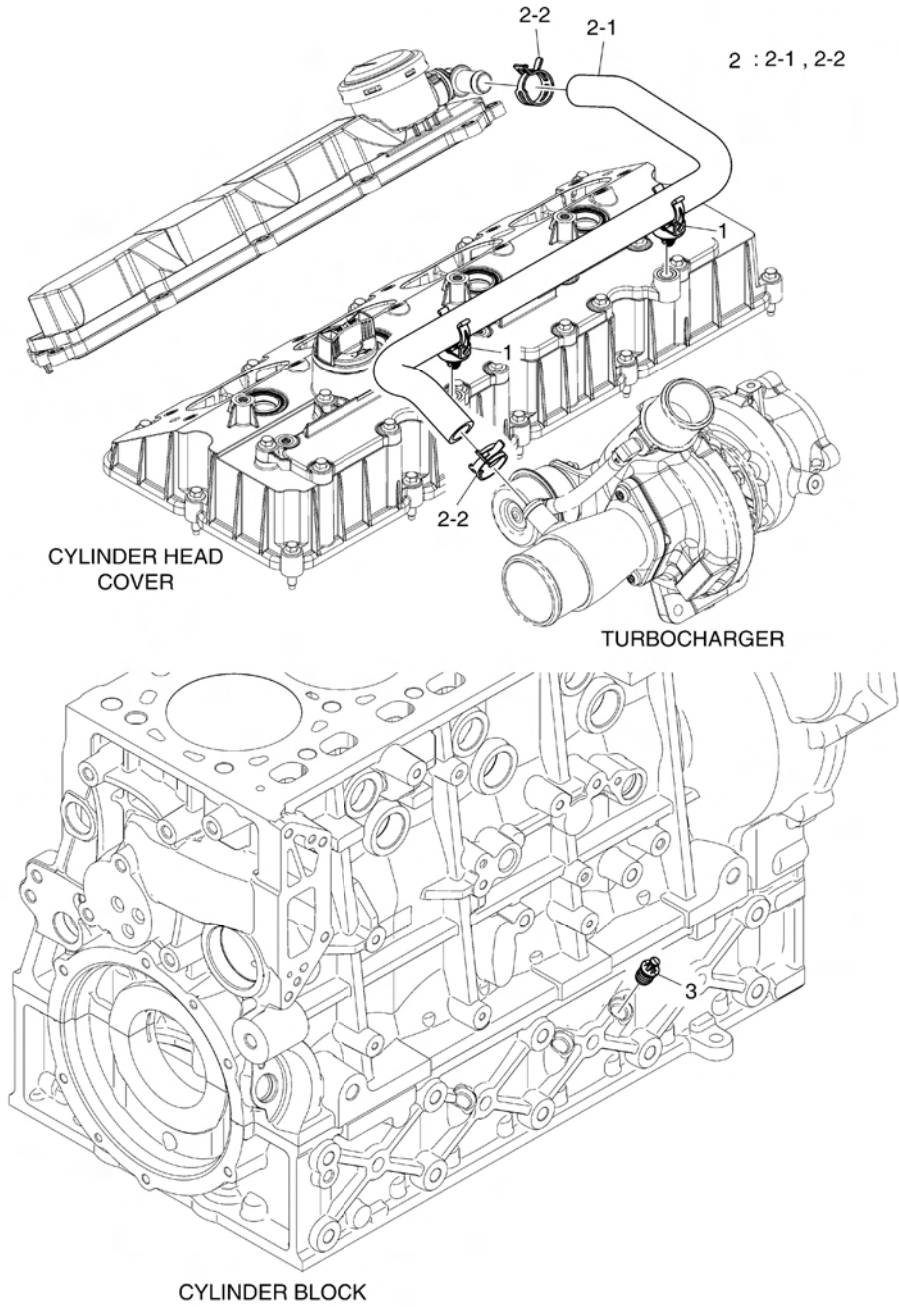


**P104**

**수온 조절기 (THERMOSTAT)**

A: K110E

순번 (NO)	부품번호 (PART NO)	품명 (PART NAME)	품명 (PART NAME)	수량		규격 (SPEC)	비고 (REMARK)
				A			
1	110980-00363	수온 조절기 하우징 조립품	HOUSING ASSY,THERMOSTAT	1			
1-1	89CM85	육각 플랜지 볼트 M8x1.25x55	BOLT,HEX FLANGE M8x1.25x55	3			
1-2	120122-00091	스페이서 볼트 M8x1.25 (8.8T)	BOLT,SPACER M8x1.25 (8.8T)	1			
1-3	120202-00118	호스 클램프	CLAMP,HOSE	2			
1-4	110980-00097C	수온 조절기 하우징 조립품	HOUSING ASSY,THERMOSTAT	1			
1-4A	300738-0012	수온 조절기 조립품 (82°C)	THERMOSTAT ASSY (82 )	1			
1-4AA	400606-00909	커버 패킹	PACKING,COVER	1			
1-4B	120106-00589	육각 볼트 M6x1.0x20	BOLT,HEX M6x1.0x20	3			
1-4C	110980-00101C	수온 조절기 하우징	HOUSING,THERMOSTAT	1			
1-4D	400606-00910	고무 패킹	PACKING,RUBBER	1			
1-4E	430221-00982	플러그 나사 PT3/4	SCREW,PLUG PT3/4	2			
1-4F	401002-01173	O 링	O-RING	2			
1-5	420109-00270A	바이 패스 호스	HOSE,BY PASS	1			
1-6	301317-00014D	냉각수 온도 센서	SENSOR,COOLANT TEMP.	1			



**P105**

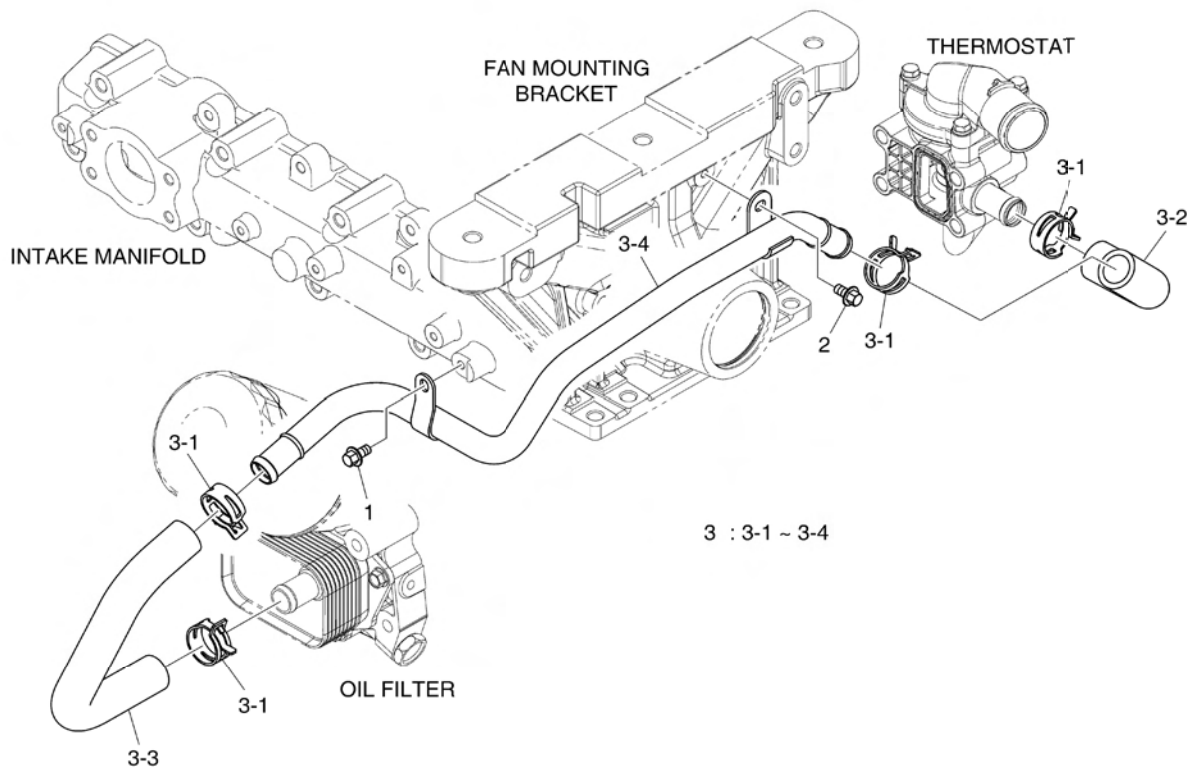
**브리더 (BREATHER)**

A: K110E

순번 (NO)	부품번호 (PART NO)	품명 (PART NAME)	품명 (PART NAME)	수량		규격 (SPEC)	비고 (REMARK)
				A			
1	120402-00043A	호스 클립	CLIP,HOSE	2			
2	420108-0242	호스 조립품	HOSE ASSY	1		NS	
2-1	420108-02112A	고무 호스	HOSE,RUBBER	1			
2-2	120202-00129	호스 클램프	CLAMP,HOSE	2			
3	110910-02260A	플라스틱 캡	CAP,PLASTIC	1			

P107

냉각수 파이프 (COOLING WATER PIPE)



EDM03-P107-012-1

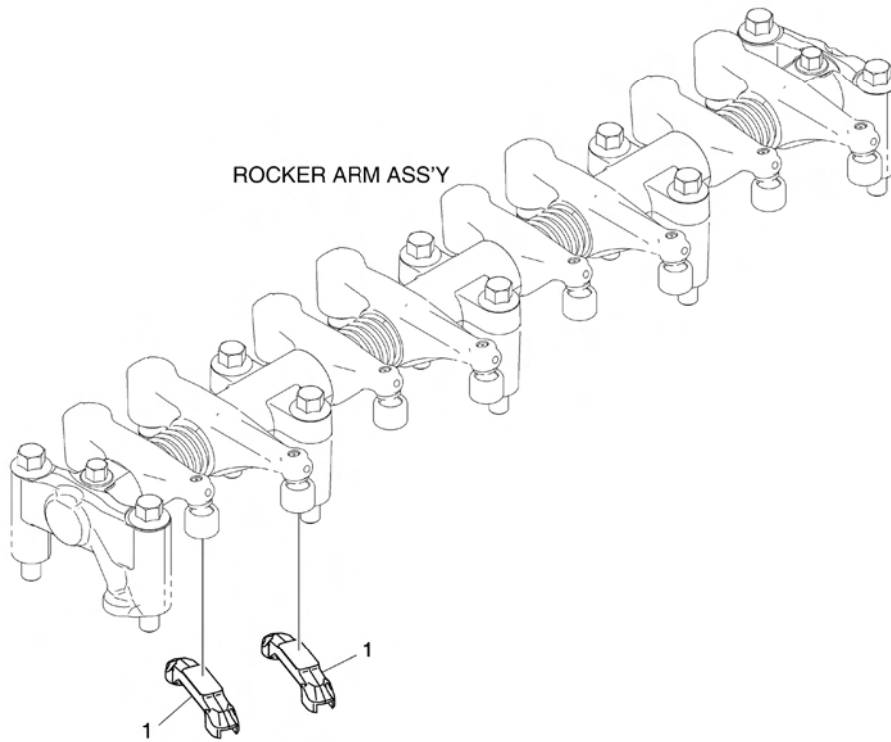
**P107**

**냉각수 파이프 (COOLING WATER PIPE)**

A: K110E

순번 (NO)	부품번호 (PART NO)	품명 (PART NAME)	품명 (PART NAME)	수량		규격 (SPEC)	비고 (REMARK)
				A			
1	89CM612	육각 플랜지 볼트 M6x1.0x12	BOLT,HEX FLANGE M6x1.0x12	1			
2	89CM612	육각 플랜지 볼트 M6x1.0x12	BOLT,HEX FLANGE M6x1.0x12	1			
3	420211-01178	냉각수 파이프 조립품	PIPE ASSY,COOLING WATER	1			
3-1	120202-00117	호스 클램프	CLAMP,HOSE	4			
3-1	420109-00625	냉각수 호스	HOSE,COOLING WATER	1			
3-3	420109-01242	냉각수 호스	HOSE,COOLING WATER	1			
3-4	420211-01021	냉각수 파이프 조립품	PIPE ASSY,WATER	1			



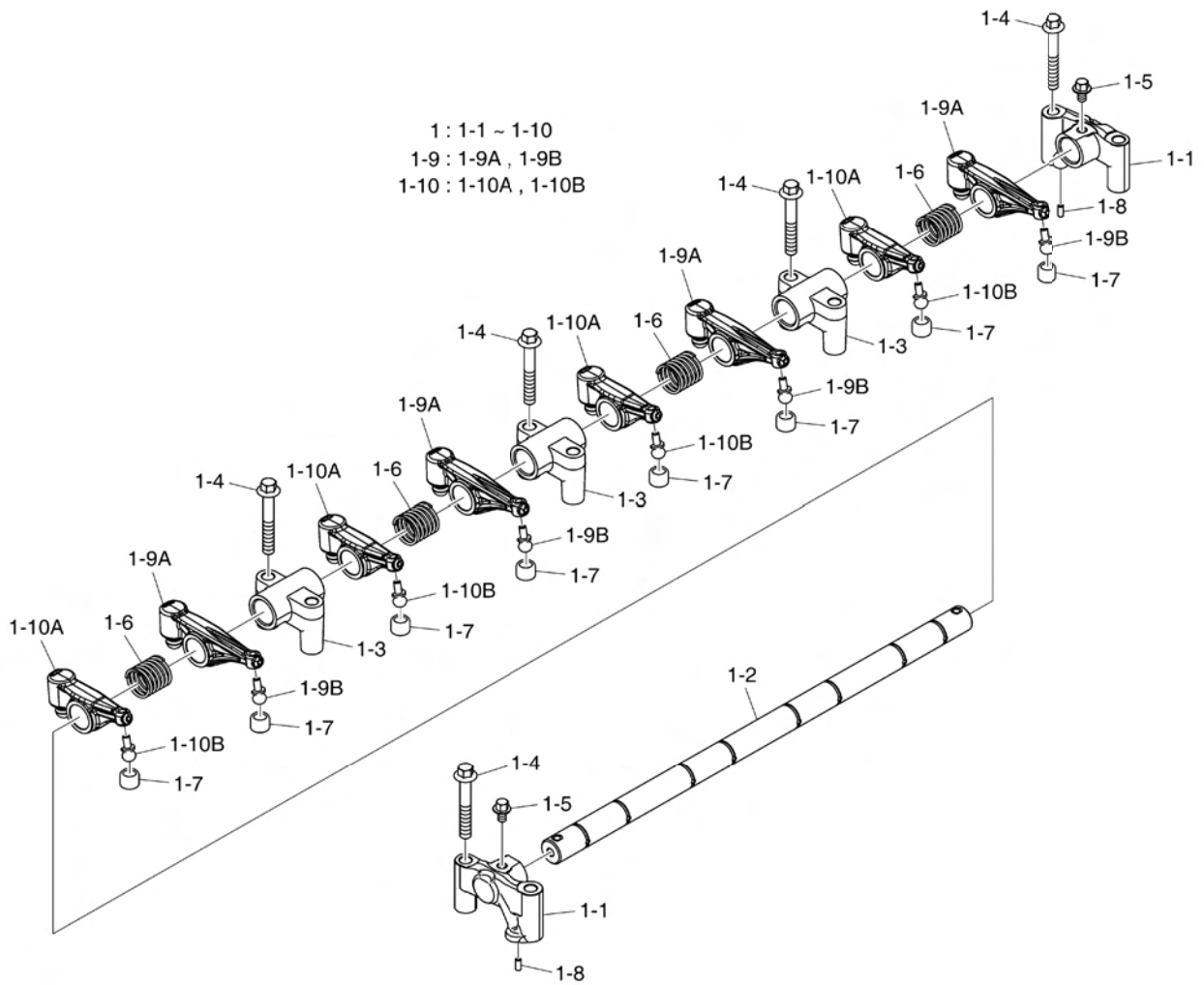


P201

밸브 (VALVE)

A: K110E

순번 (NO)	부품번호 (PART NO)	품명 (PART NAME)	품명 (PART NAME)	수량		규격 (SPEC)	비고 (REMARK)
				A			
1	150124-00033	캘리퍼	CALIPER	8			

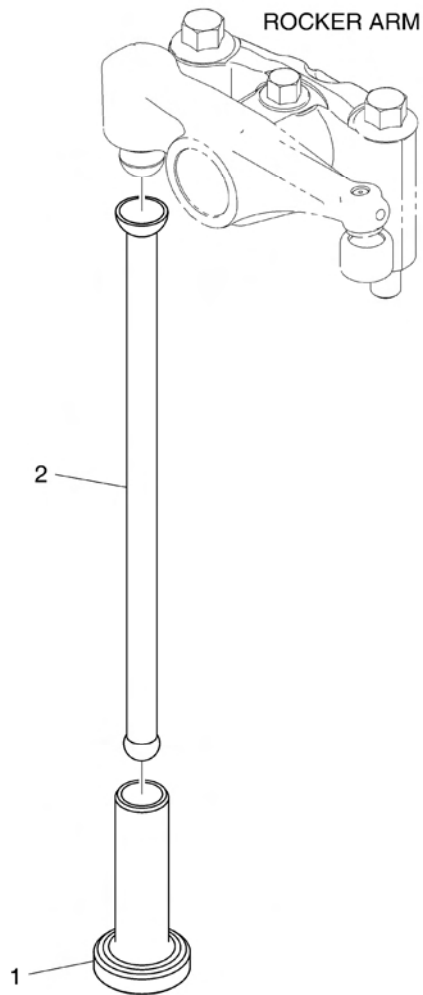


P202

## 로커암 (ROCKER ARM)

A: K110E

순번 (NO)	부품번호 (PART NO)	품명 (PART NAME)	품명 (PART NAME)	수량		규격 (SPEC)	비고 (REMARK)
				A			
1	150122-00170F	로커 암 축 조립품	ROCKER ARM SHAFT ASSY	1			
1-1	110424-00067	로커 암 브라켓 조립품	BRACKET ASSY,ROCKER ARM	2			
1-2	150122-00171	로커 암 축	SHAFT,ROCKER ARM	1			
1-3	110424-00068	로커 암 브라켓 조립품	BRACKET ASSY,ROCKER ARM	3			
1-4	89CM855	육각 플랜지 볼트 M8x1.25x55	BOLT,HEX FLANGE M8x1.25x55	10			
1-5	120106-01421	육각 플랜지 볼트 M6x1.0x10	BOLT,HEX FLANGE M6x1.0x10	2			
1-6	111602-00120	압축 스프링	SPRING,COMPRESSION	4			
1-7	120701-00078	조정 나사 캡	CAP,ADJUST SCREW	8			
1-8	06.22022-0707	평행 핀	PIN,PARALLEL	2			
1-9	150101-00262	로커 암 조립품 (흡기)	ARM ASSY,ROCKER (INTAKE)	4			
1-9A	150101-00162	로커 암 조립품 (흡기)	ARM ASSY,ROCKER (INTAKE)	4			
1-9B	120503-00015	헤드 핀	PIN,HEAD	4			
1-10	150101-00263	로커 암 조립품 (배기)	ARM ASSY,ROCKER (EXHAUST)	4			
1-10A	150101-00163	로커 암 조립품 (배기)	ARM ASSY,ROCKER (EXHAUST)	4			
1-10B	120503-00015	헤드 핀	PIN,HEAD	4			

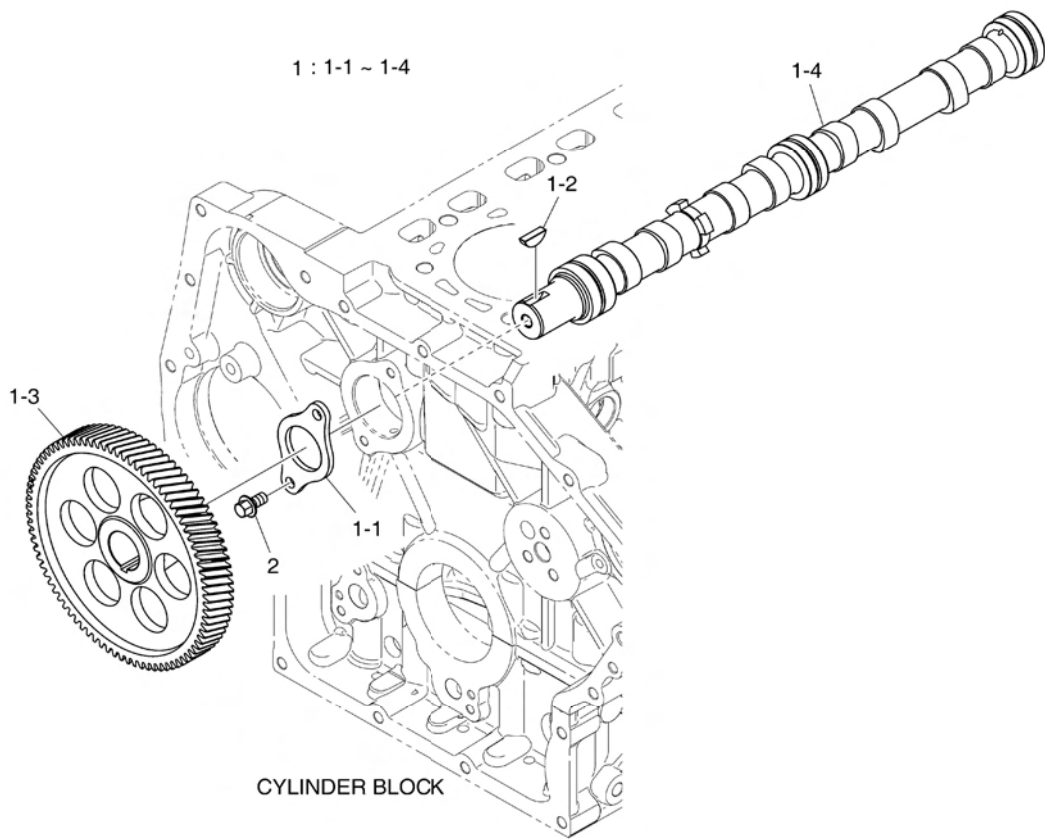


P203

타펫&푸시로드 (TAPPET & PUSH ROD)

A: K110E

순번 (NO)	부품번호 (PART NO)	품명 (PART NAME)	품명 (PART NAME)	수량		규격 (SPEC)	비고 (REMARK)
				A			
1	150125-00044	타펫	TAPPET	8			
2	150123-00199	푸쉬 로드	ROD,PUSH	8			



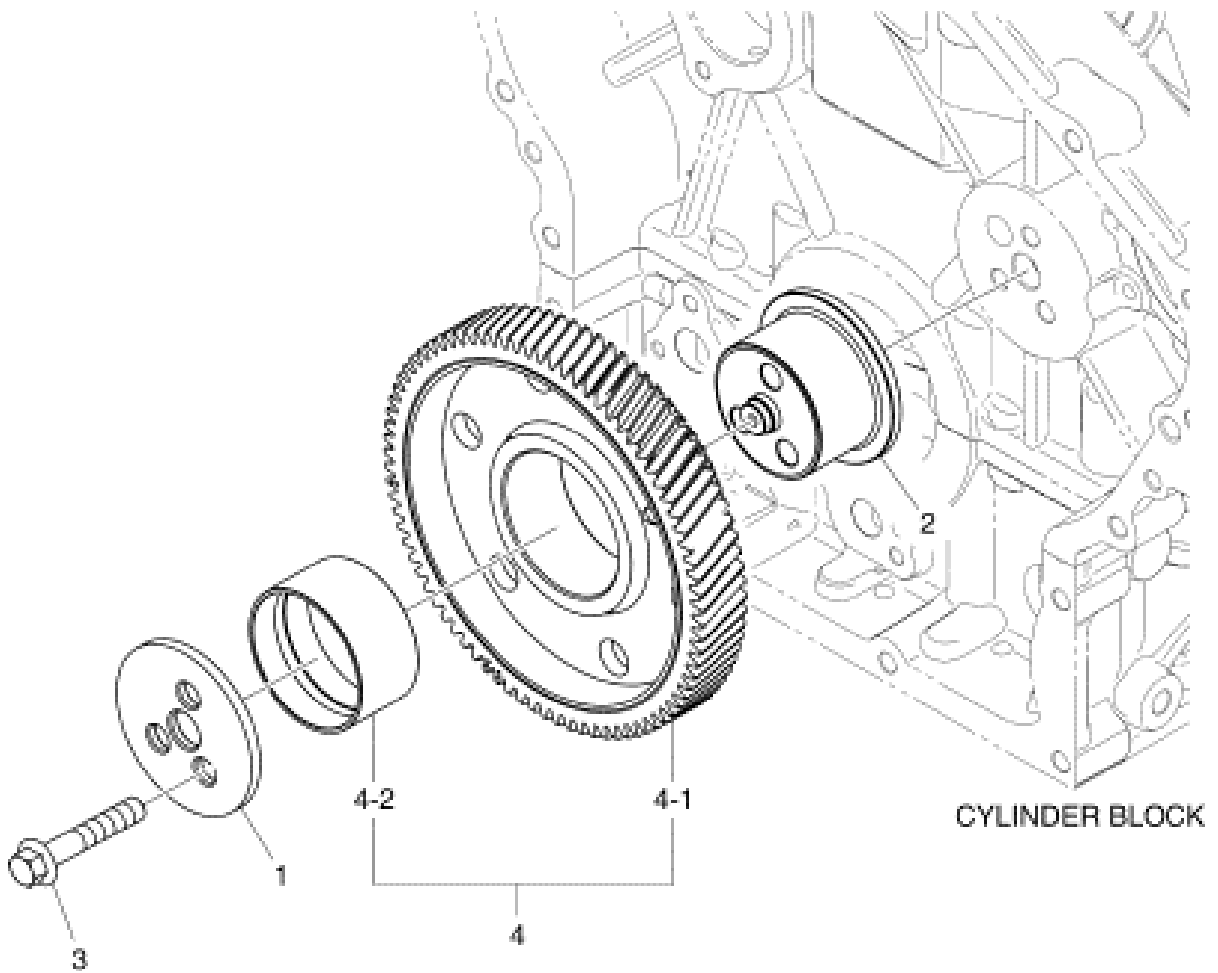
P204

캠축 (CAMSHAFT)

A: K110E

순번 (NO)	부품번호 (PART NO)	품명 (PART NAME)	품명 (PART NAME)	수량		규격 (SPEC)	비고 (REMARK)
				A			
1	150103-00209D	캠축 조립품	CAMSHAFT ASSY	1			
1-1	120816-0020	쓰러스트 와셔	WASHER,THRUST	1			
1-2	06.29141-0215	반달 키	KEY,WOODRUFF	1			
1-3	130408-00059A	캠축 기어	GEAR,CAMSHAFT	1			
1-4	150103-00210C	캠축	CAMSHAFT	1			
2	89CM816	육각 플랜지 볼트 M8x1.25x16	BOLT,HEX FLANGE M8x1.25x16	2			



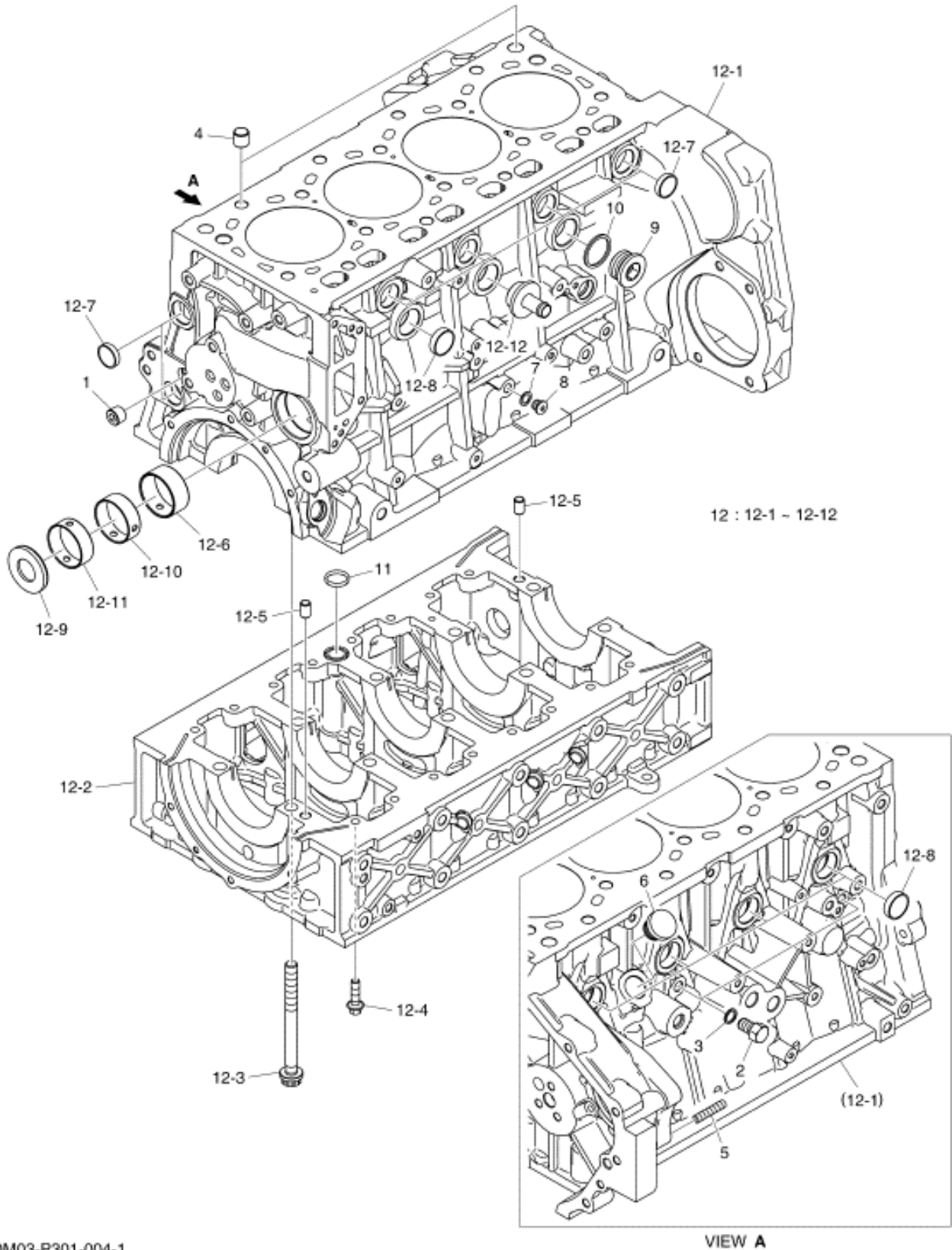


P205

캠축 드라이브 (CAMSHAFT DRIVE)

A: K110E

순번 (NO)	부품번호 (PART NO)	품명 (PART NAME)	품명 (PART NAME)	수량		규격 (SPEC)	비고 (REMARK)
				A			
1	120816-00246	스러스트 와셔	WASHER,THRUST	1			
2	130712-02583A	PTO 아이들 기어 축	SHAFT,PTO IDLE GEAR	1			
3	89CM1055	육각 플랜지 볼트 M10x55	BOLT,HEX FLANGE M10x55	3			
4	130428-00229B	아이들 기어 조립품	GEAR ASSY,IDLE	1			
4-1	130428-00230B	아이들 기어	GEAR,IDLE	1			
4-2	130717-00003	기어 부상	BUSHING,GEAR	1			

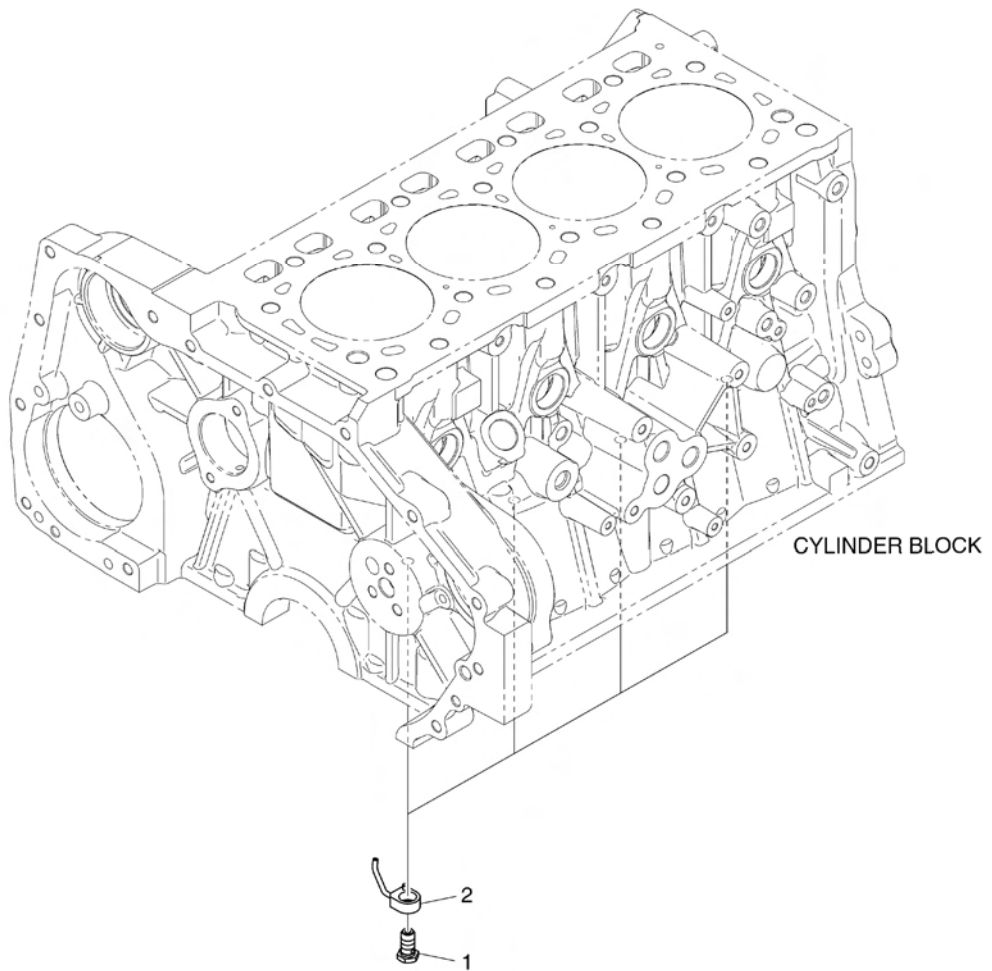


P301

## 실린더 블록 (CYLINDER BLOCK)

A: K110E

순번 (NO)	부품번호 (PART NO)	품명 (PART NAME)	품명 (PART NAME)	수량		규격 (SPEC)	비고 (REMARK)
				A			
1	120705-01062	플러그 나사	SCREW,PLUG	1			
2	65.90310-0091	플러그 나사 M12x1.5	SCREW,PLUG M12x1.5	2			
3	06.56190-0703	시일 링 A12x16	RING,SEAL A12x16	2			
4	120501-00139	고정 핀	PIN,LOCATING	2			
5	120117-00324	스터드 볼트 M8x1.25	BOLT,STUD M8x1.25	3			
6	110508-34630A	히터 커버	COVER,HEATER	1			
7	06.56180-0714	시일 링 A10x15	RING,SEAL A10x15	1			
8	65.54109-0004	플러그 나사 M10x1.0	SCREW,PLUG M10x1.0	1			
9	06.08041-2211	플러그 나사 M30x1.5	SCREW,PLUG M30x1.5	1			
10	06.56190-0732	시일 링 A30x36	RING,SEAL A30x36	1			
11	401109-00135	시일 링	RING,SEAL	1			
12	150102-01360	실린더 블록 조립품	BLOCK ASSY,CYLINDER	1			
12-1	150102-01359	실린더 블록	BLOCK,CYLINDER	1			
12-2	110970-00128	크랭크 케이스	CASE,CRANK	1			
12-3	120112-00184A	베어링 캡 볼트 M12x1.5x133	BOLT,BEARING CAP M12x1.5x133	10			
12-4	89CM830	육각 플랜지 볼트 M8x1.25x30	BOLT,HEX FLANGE M8x1.25x30	16			
12-5	120501-00660	고정 핀	PIN,LOCATING	2			
12-6	131002-00998	캠축 부상	BUSHING,CAMSHAFT	1			
12-7	65.90302-0048	코어 플러그	PLUG,CORE	6			
12-8	65.90302-0041	코어 플러그	PLUG,CORE	5			
12-9	110508-13222	커버	COVER	1			
12-10	131002-00999	캠축 부상	BUSHING,CAMSHAFT	1			
12-11	131002-01000	캠축 부상	BUSHING,CAMSHAFT	1			
12-12	430221-00120A	EGR 냉각기 플러그	PLUG,EGR COOLER	1			

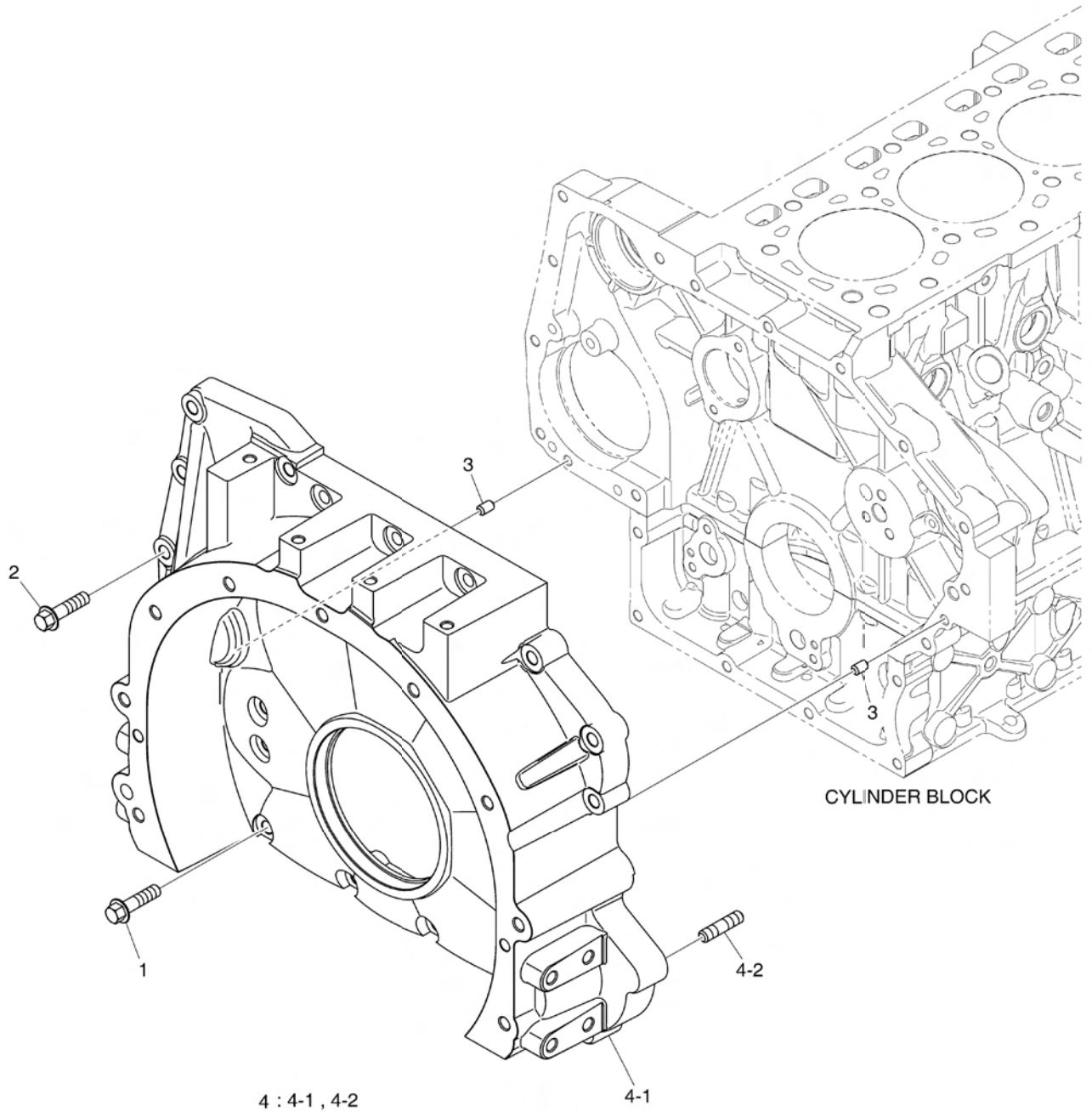


P303

오일 스프레이 노즐 (OIL SPRAY NOZZLE)

A: K110E

순번 (NO)	부품번호 (PART NO)	품명 (PART NAME)	품명 (PART NAME)	수량		규격 (SPEC)	비고 (REMARK)
				A			
1	410127-00310	릴리프 밸브 조립품	VALVE ASSY,RELIEF	4			
2	430218-00027B	오일 분사 노즐 조립품	NOZZLE ASSY,OIL SPRAY	4			



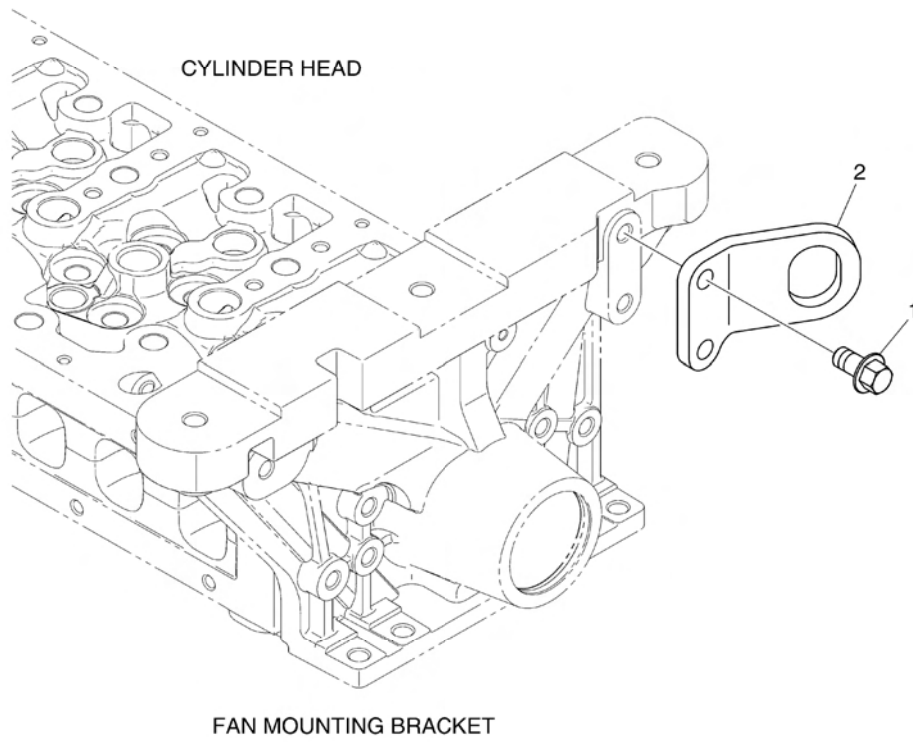
P305

플라이휠 하우징 (FLYWHEEL HOUSING)

A: K110E

순번 (NO)	부품번호 (PART NO)	품명 (PART NAME)	품명 (PART NAME)	수량		규격 (SPEC)	비고 (REMARK)
				A			
1	90CM1040	육각 플랜지 볼트 M10x40	BOLT,HEX FLANGE M10x40	17			
2	90CM1040	육각 플랜지 볼트 M10x40	BOLT,HEX FLANGE M10x40	2			
3	06.22022-1010	평행 핀	PIN,PARALLEL	2			
4	150114-00600	플라이휠 하우징 조립품	HOUSING ASSY,FLYWHEEL	1			
4-1	150114-00599	플라이휠 하우징	HOUSING,FLYWHEEL	1			
4-2	06.06225-0808	스터드 볼트 M10x30	BOLT,STUD M10x30	3			



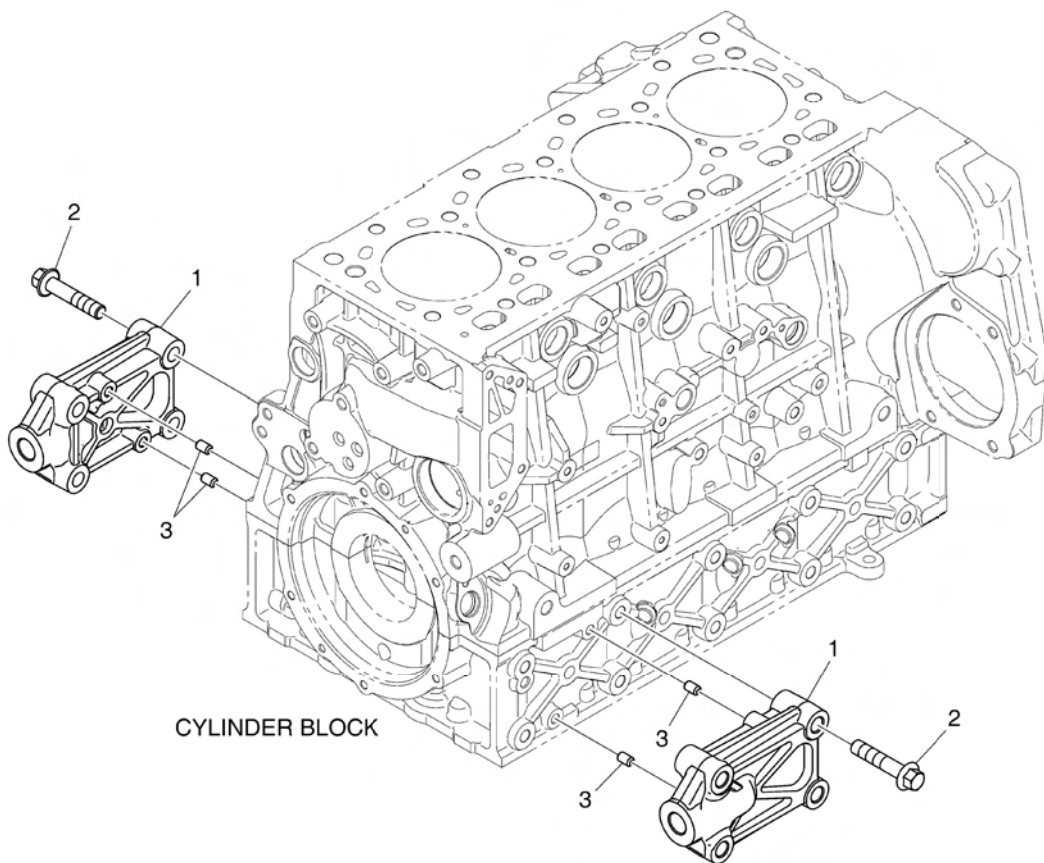


P306

엔진 리프팅 (ENGINE LIFTING)

A: K110E

순번 (NO)	부품번호 (PART NO)	품명 (PART NAME)	품명 (PART NAME)	수량		규격 (SPEC)	비고 (REMARK)
				A			
1	89CM1020	육각 플랜지 볼트 M10x20	BOLT,HEX FLANGE M10x20	2			
2	120404-00641	리프팅 후크	HOOK,LIFTING	1			

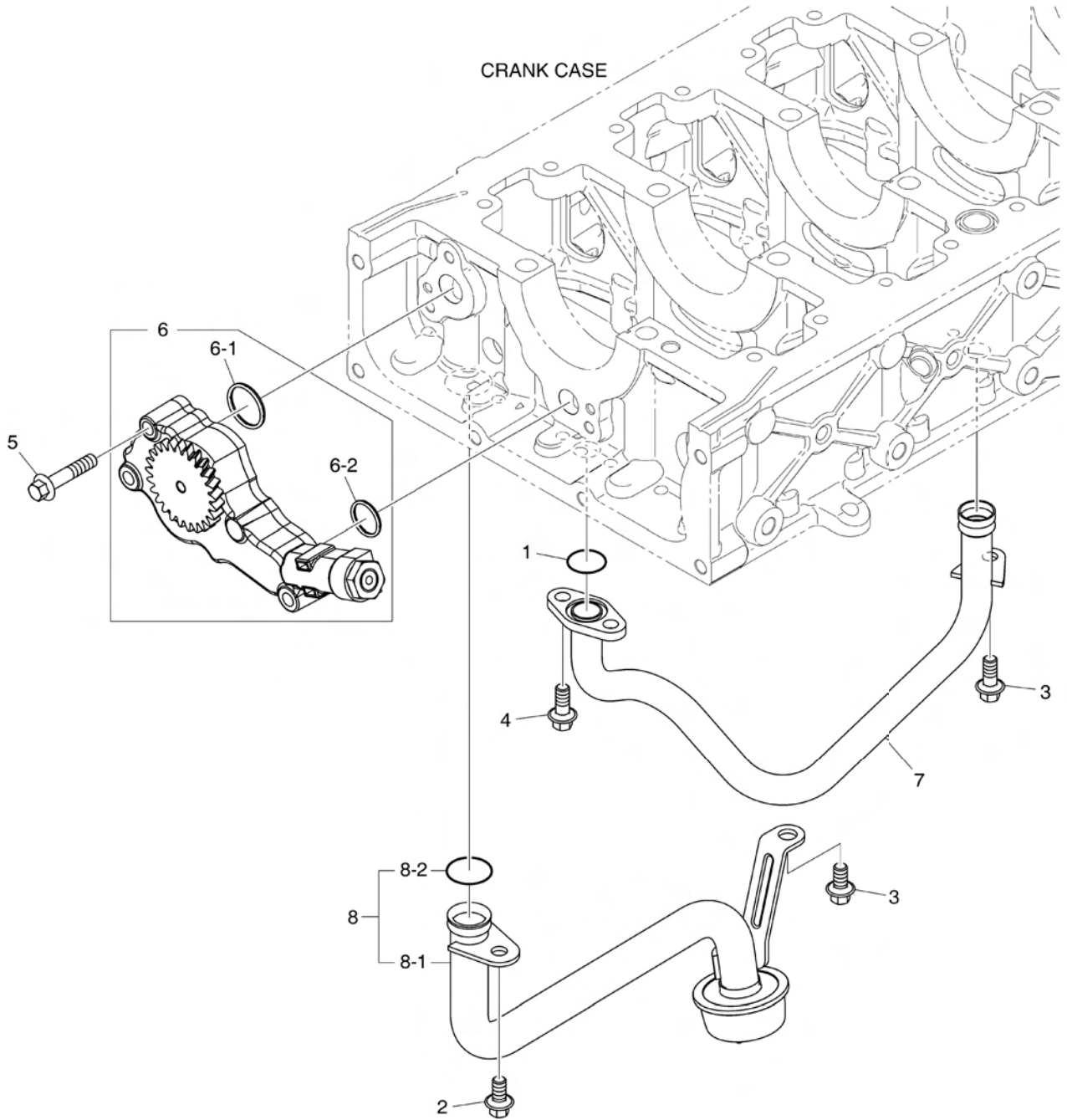


P307

ENGINE MOUNTING,BLOCK&LUBRICAT

A: K110E

순번 (NO)	부품번호 (PART NO)	품명 (PART NAME)	품명 (PART NAME)	수량		규격 (SPEC)	비고 (REMARK)
				A			
1	110420-01100	마운팅 브라켓	BRACKET,MOUNTING	2			
2	90CM126	육각 플랜지 볼트 M12x1.75x60	BOLT,HEX FLANGE M12x1.75x60	8			
3	06.22022-1009	평행 핀	PIN,PARALLEL	4			

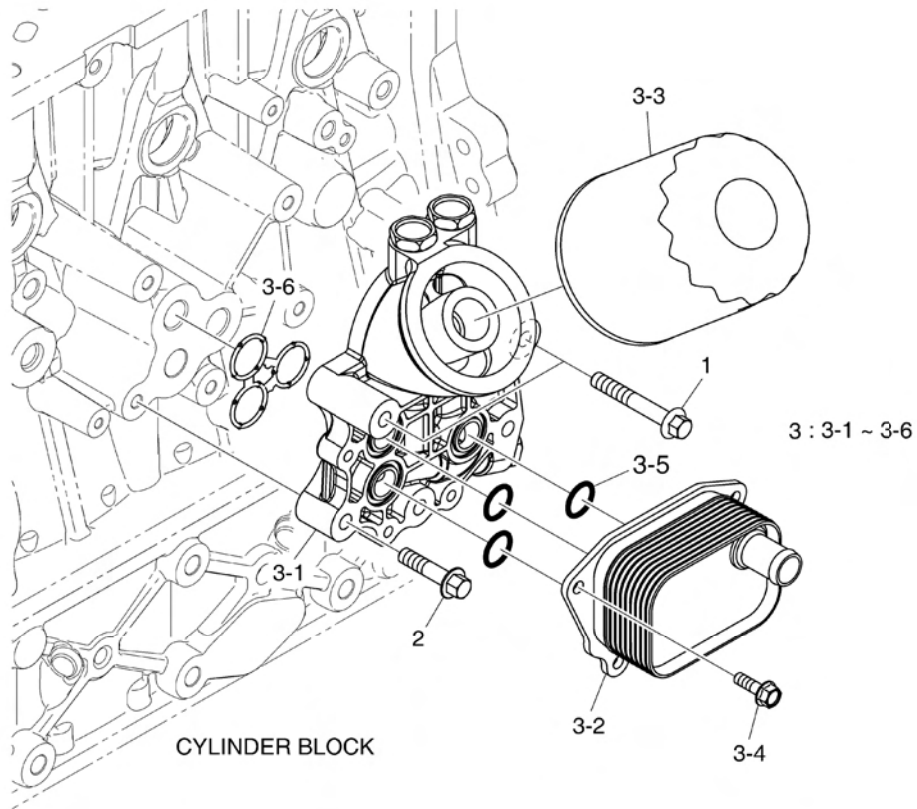


P308

오일 펌프 (OIL PUMP)

A: K110E

순번 (NO)	부품번호 (PART NO)	품명 (PART NAME)	품명 (PART NAME)	수량		규격 (SPEC)	비고 (REMARK)
				A			
1	06.56017-0309	O 링	O-RING	1			
2	89CM816	육각 플랜지 볼트 M8x1.25x16	BOLT,HEX FLANGE M8x1.25x16	2			
3	89CM816	육각 플랜지 볼트 M8x1.25x16	BOLT,HEX FLANGE M8x1.25x16	1			
4	89CM816	육각 플랜지 볼트 M8x1.25x16	BOLT,HEX FLANGE M8x1.25x16	2			
5	89CM840	육각 플랜지 볼트 M8x1.25x40	BOLT,HEX FLANGE M8x1.25x40	3			
6	400915-00269A	오일 펌프 조립품	PUMP ASSY,OIL	1			
6-1	401109-00163	고무 시일 링	SEALRING,RUBBER	1			
6-2	401109-00164	고무 시일 링	SEALRING,RUBBER	1			
7	420214-00308B	오일 공급 파이프 조립품	PIPE ASSY,OIL DELIVERY	1			
8	420218-00497	오일 공급 파이프 조립품	PIPE ASSY,OIL SUCTION	1			
8-1	420218-00355B	오일 공급 파이프 조립품	PIPE ASSY,OIL SUCTION	1			
8-2	401002-00009	O 링	O-RING	1			



P309

오일 필터 (OIL FILTER)

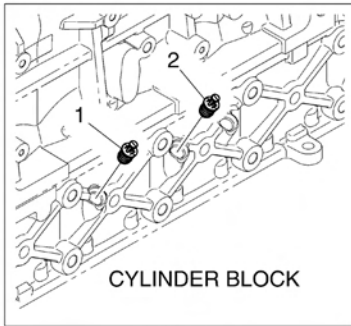
A: K110E

순번 (NO)	부품번호 (PART NO)	품명 (PART NAME)	품명 (PART NAME)	수량		규격 (SPEC)	비고 (REMARK)
				A			
1	89CM855	육각 플랜지 볼트 M8x1.25x55	BOLT,HEX FLANGE M8x1.25x55	2			
2	89CM855	육각 플랜지 볼트 M8x1.25x55	BOLT,HEX FLANGE M8x1.25x55	3			
3	400404-00131A	엔진 오일 필터 조립품	FILTER ASSY,ENGINE OIL	1			
3-1	400505-00037D	오일 필터 헤드 조립품	HEAD ASSY,OIL FILTER	1			
3-2	400206-00847	오일 냉각기 조립품	COOLER ASSY,OIL	1			
3-3	400508-00109	오일 필터 카트리지	CARTRIDGE,OIL FILTER	1			
3-4	120106-00192	플랜지 볼트 M6x1.0x20	BOLT,FLANGE M6x1.0x20	4			
3-5	401002-00615	O 링	O-RING	3			
3-6	401109-00113	시일 링	RING,SEAL	1			

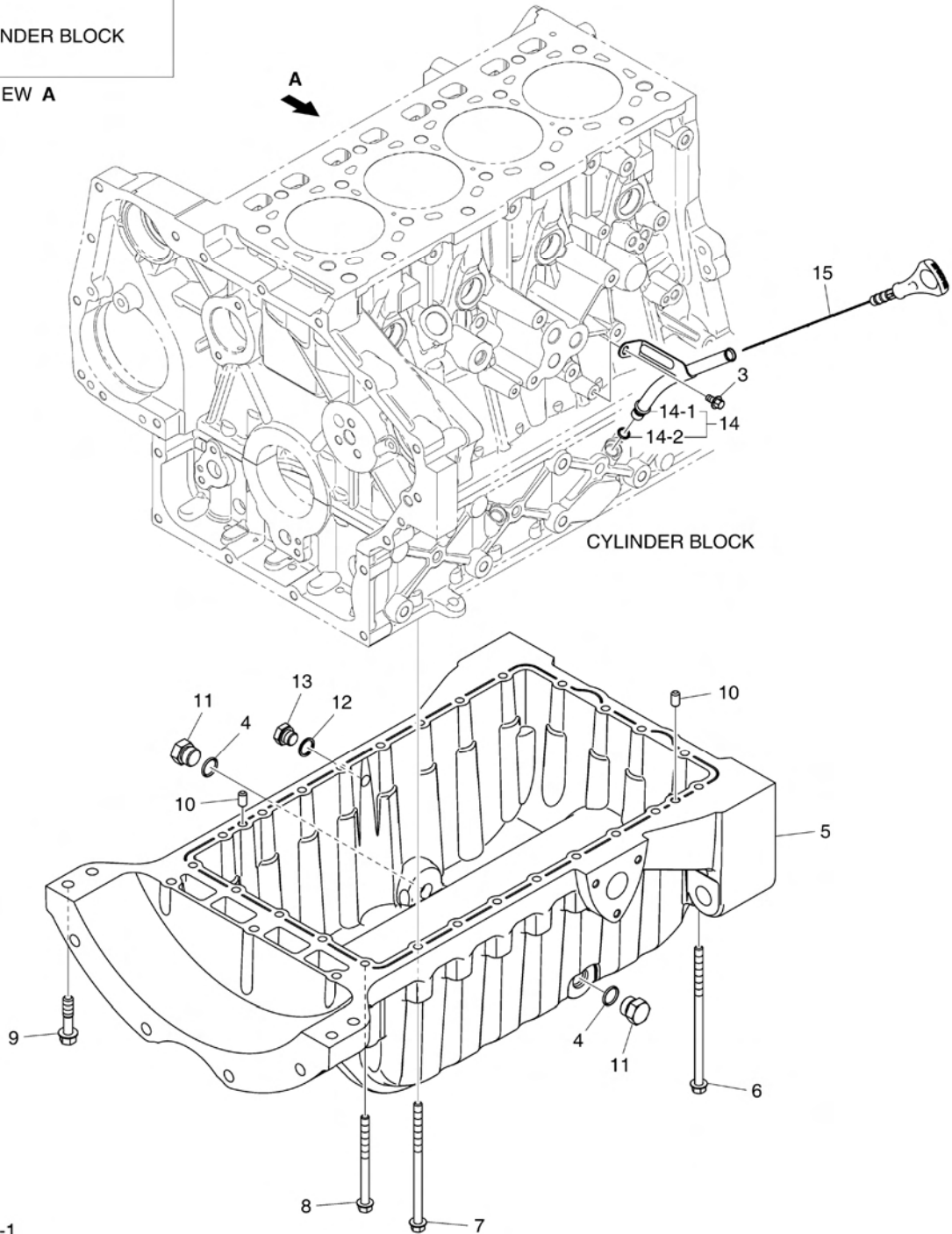


# P311

# 오일팬 (OIL PAN)



VIEW A



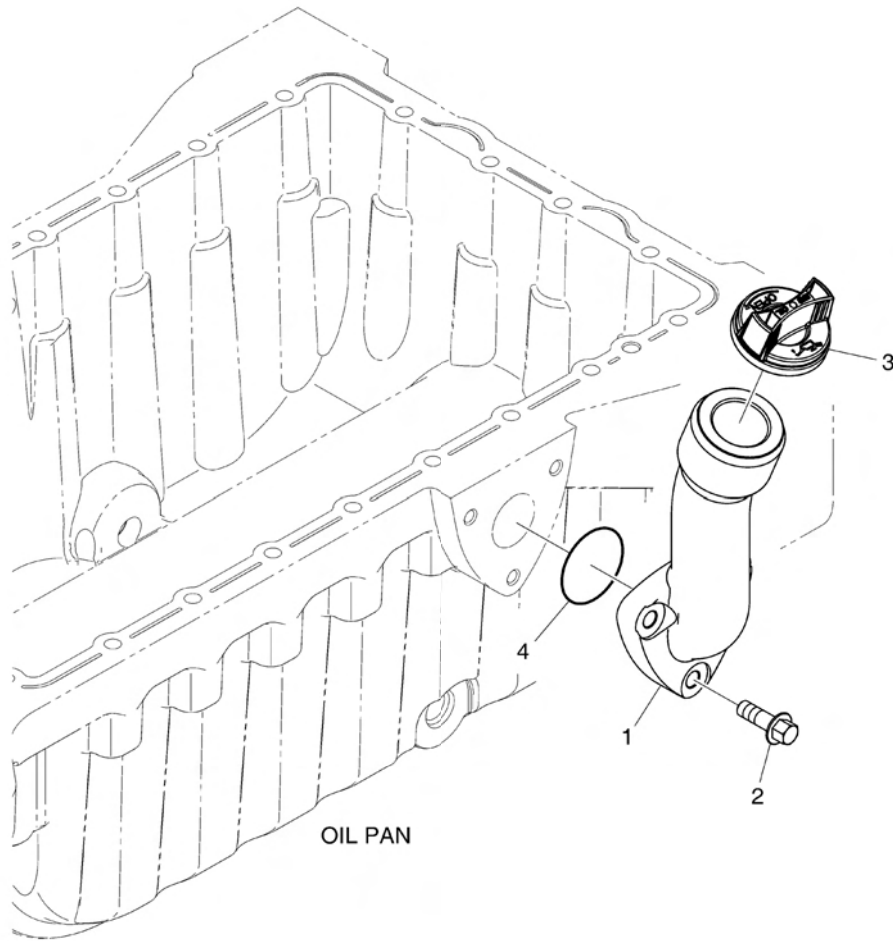
EDM03-P311-015-1

P311

## 오일팬 (OIL PAN)

A: K110E

순번 (NO)	부품번호 (PART NO)	품명 (PART NAME)	품명 (PART NAME)	수량		규격 (SPEC)	비고 (REMARK)
				A			
1	110910-02260A	플라스틱 캡	CAP,PLASTIC	1			
2	110910-02260A	플라스틱 캡	CAP,PLASTIC	11			
3	89CM612	육각 플랜지 볼트 M6x1.0x12	BOLT,HEX FLANGE M6x1.0x12	2			
4	401002-00677	O 링	O-RING	1			
5	150119-00446D	오일 팬	PAN,OIL	2			
6	120106-00541	육각 플랜지 볼트 M8x1.25x145	BOLT,HEX FLANGE M8x1.25x145	18			
7	120106-00257	육각 플랜지 볼트 M8x1.25x70	BOLT,HEX FLANGE M8x1.25x70	8			
8	120106-00237	칼라드 육각 볼트 M8x1.25x105	BOLT,COLLARED HEX M8x1.25x105	4			
9	120106-00382	육각 플랜지 볼트 M10x42	BOLT,HEX FLANGE M10x42	2			
10	06.22022-1010	평행 핀	PIN,PARALLEL	2			
11	430221-00087	오일 드레인 플러그	PLUG,OIL DRAIN	1			
12	06.56190-0708	시일 링 A16x20	RING,SEAL A16x20	1			
13	06.08092-0204	플러그 나사 M14x1.5	SCREW,PLUG M14x1.5	1			
14	420406-01221	가이드 튜브 조립품	TUBE ASSY,GUIDE	1			
14-1	420406-01207	가이드 튜브	TUBE,GUIDE	1			
14-2	65.96501-0107	O 링	O-RING	1			
15	800108-00188B	오일 레벨 게이지 조립품	GAUGE ASSY,OIL LEVEL	1			

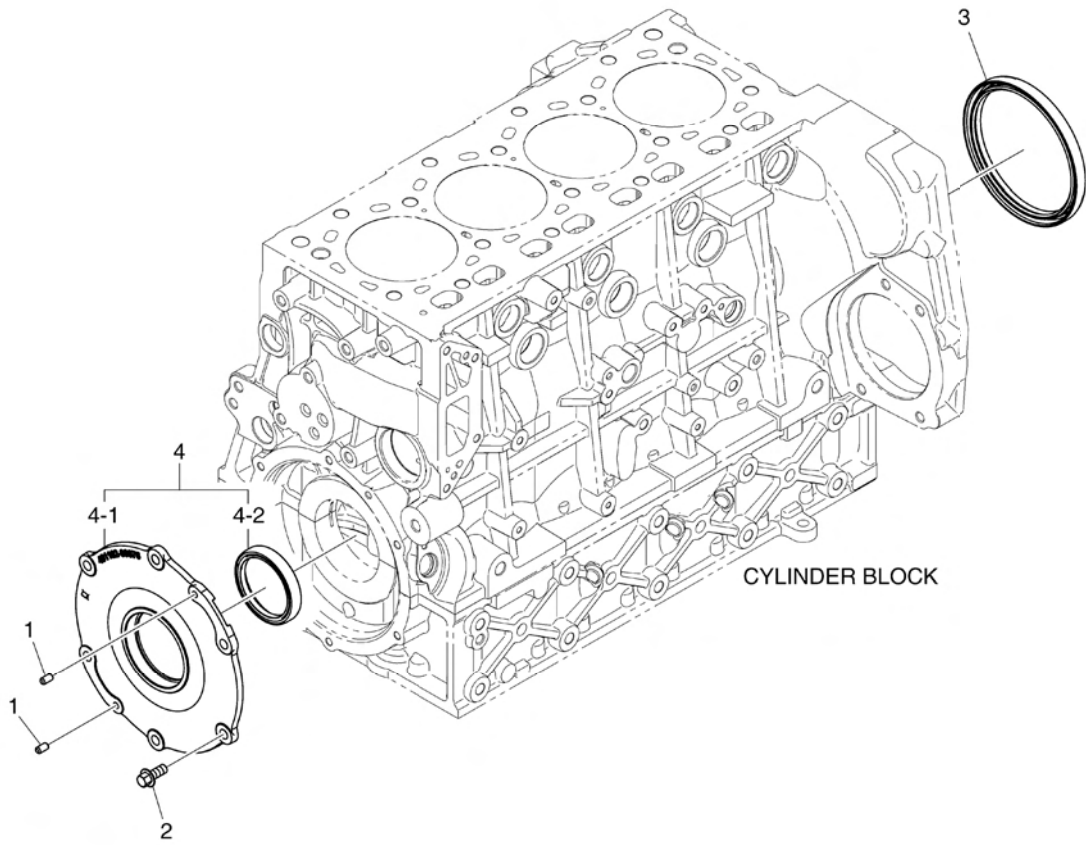


P312

오일 파이프 (OIL PIPE,BLOCK&LUBRICATION SYS)

A: K110E

순번 (NO)	부품번호 (PART NO)	품명 (PART NAME)	품명 (PART NAME)	수량		규격 (SPEC)	비고 (REMARK)
				A			
1	420216-00039A	오일 주유 파이프	PIPE,OIL FILLER	1			
2	89CM825	육각 플랜지 볼트 M8x1.25x25	BOLT,HEX FLANGE M8x1.25x25	3			
3	110911-00161A	오일 주유 캡 조립품	CAP ASSY,OIL FILLER	1			
4	06.56027-0103	O 링	O-RING	1			

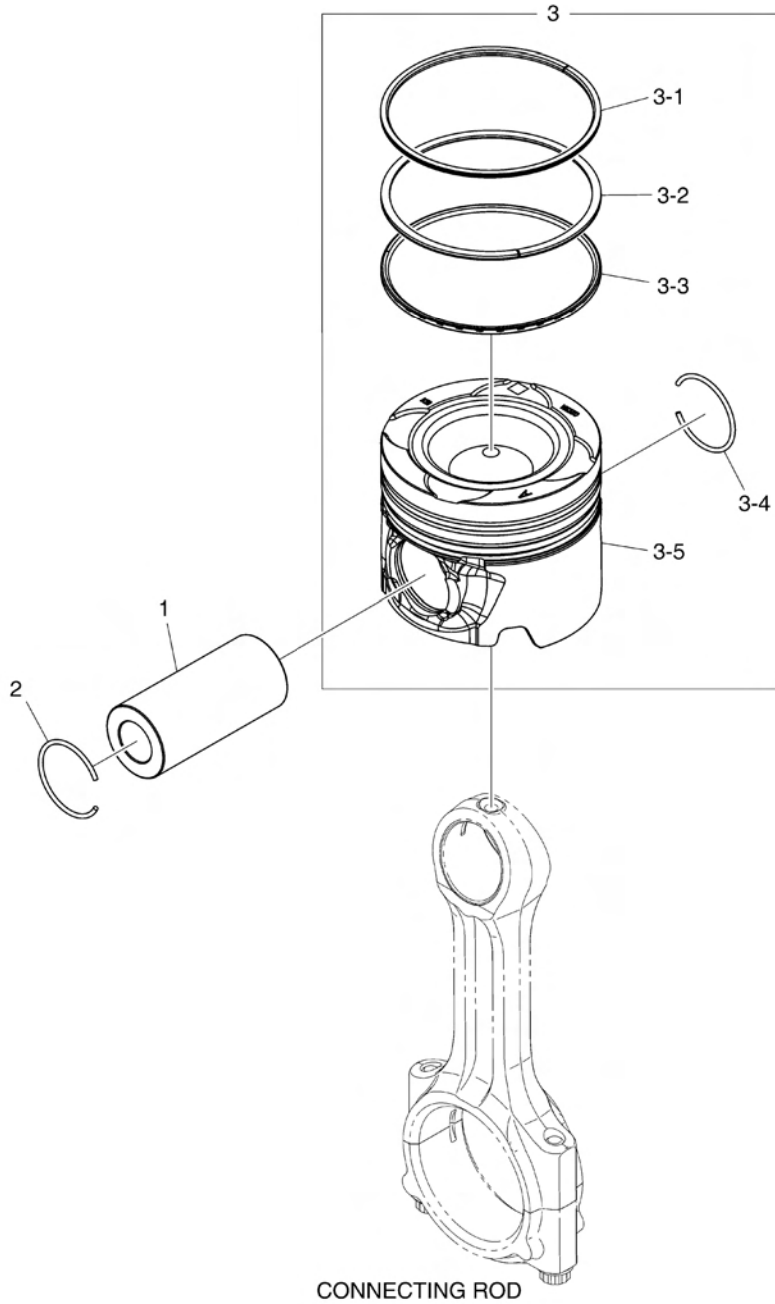


P401

오일시일 (OIL SEAL)

A: K110E

순번 (NO)	부품번호 (PART NO)	품명 (PART NAME)	품명 (PART NAME)	수량		규격 (SPEC)	비고 (REMARK)
				A			
1	06.22022-0908	다우얼 핀	PIN,DOWEL	2			
2	89CM820	육각 플랜지 볼트 M8x1.25x20	BOLT,HEX FLANGE M8x1.25x20	6			
3	401106-00593	오일 시일 (후방)	SEAL,OIL (REAR)	1			
4	401102-00077	오일 시일 홀더 조립품	HOLDER ASSY,OIL SEAL	1			
4-1	401102-00076	오일 시일 홀더	HOLDER,OIL SEAL	1			
4-2	401106-00570	오일 시일 (전방)	SEAL,OIL (FRONT)	1			



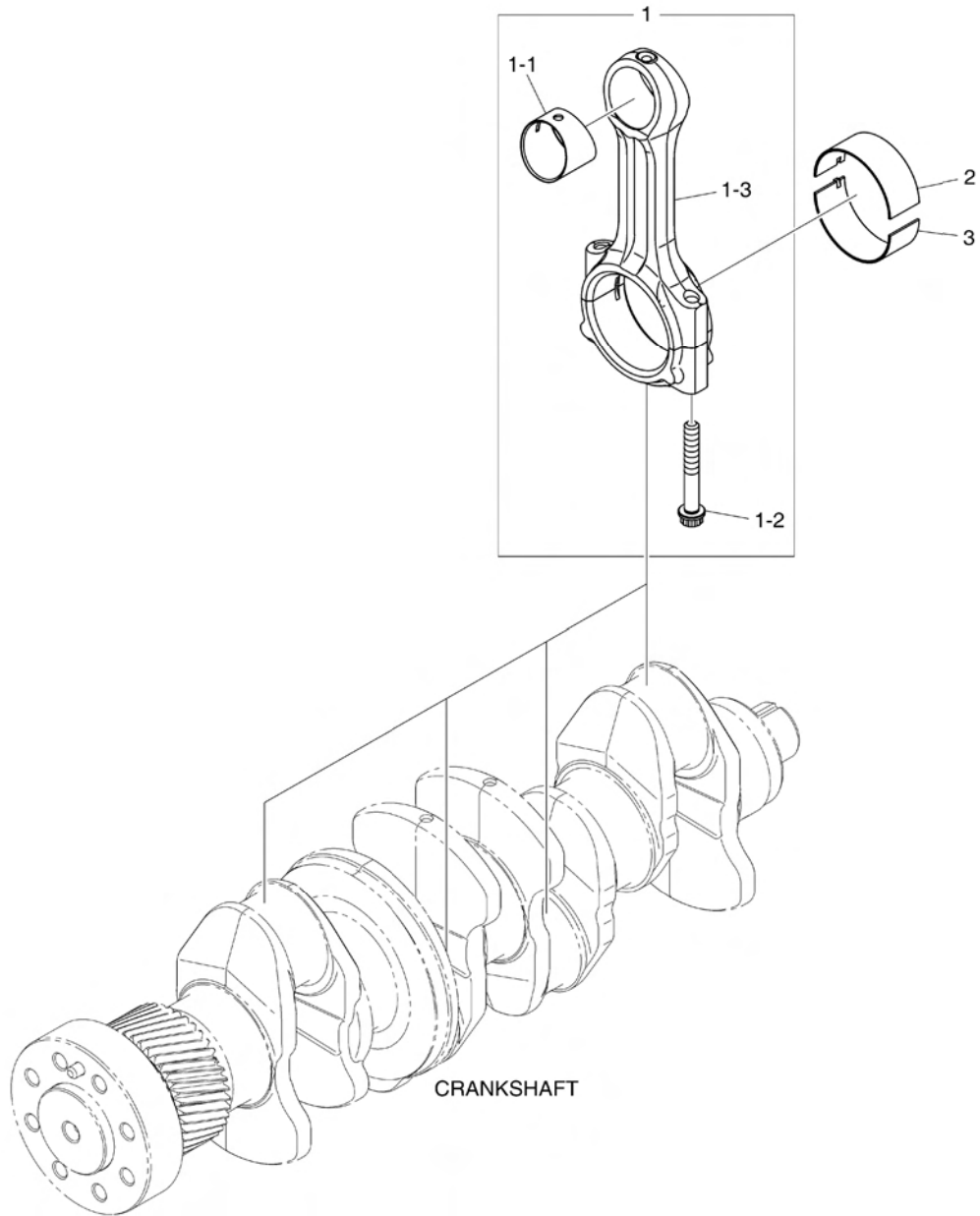
P402

피스톤 (PISTON)

A: K110E

순번 (NO)	부품번호 (PART NO)	품명 (PART NAME)	품명 (PART NAME)	수량		규격 (SPEC)	비고 (REMARK)
				A			
1	130601-00027B	피스톤 핀	PIN,PISTON	4			
2	111104-00085	스냅 링	RING,SNAP	4			
3	130602-02160A	피스톤 조립품	PISTON ASSY	4			
3-1	401004-00175	피스톤 링 (탑)	RING,PISTON (TOP)	1			
3-2	401004-00176	피스톤 링 (세컨드)	RING,PISTON (2ND)	1			
3-3	401004-00177	피스톤 링 (오일)	RING,PISTON (OIL)	1			
3-4	111104-00085	스냅 링	RING,SNAP	1			
3-5	130602-02132A	피스톤	PISTON	1			



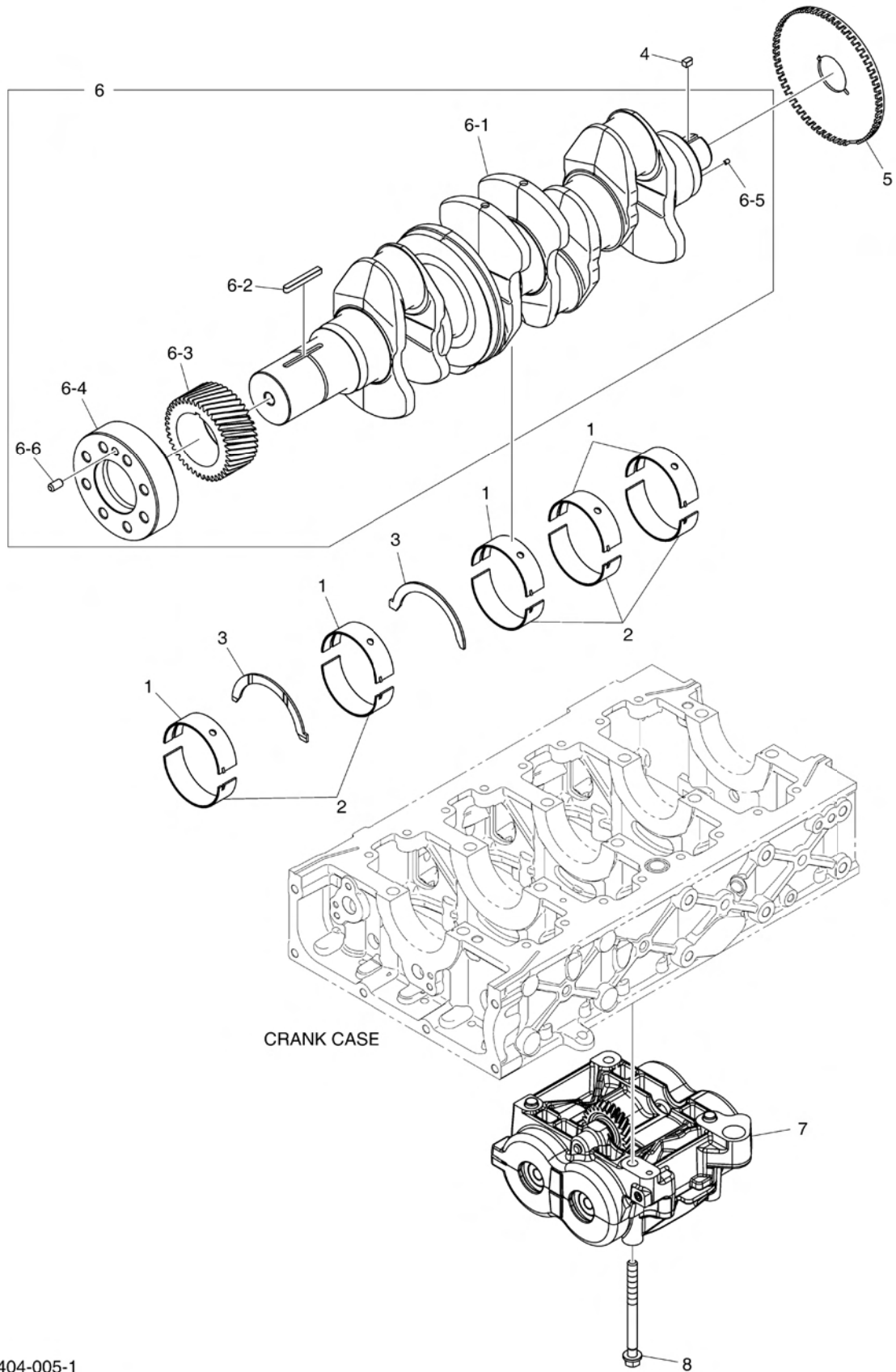


P403

커넥팅 로드 (CONNECTING ROD)

A: K110E

순번 (NO)	부품번호 (PART NO)	품명 (PART NAME)	품명 (PART NAME)	수량		규격 (SPEC)	비고 (REMARK)
				A			
1	150121-00519B	커넥팅 로드 조립품	ROD ASSY,CONNECTING	4			
1-1	131002-00099	커넥팅 로드 부시	BUSH,CON-ROD	1			
1-2	120112-02396	커넥팅 로드 볼트 M9x1.0x66	BOLT,CON-ROD M9x1.0x66	2			
1-3	150121-00520A	커넥팅 로드	ROD,CONNECTING	1			
2	140112-00138	커넥팅 로드 베어링 (상부,표준)	BEARING,CON-ROD (UPPER,STD)	4			
3	140112-00140	커넥팅 로드 베어링 (하부,표준)	BEARING,CON-ROD (LOWER,STD)	4			

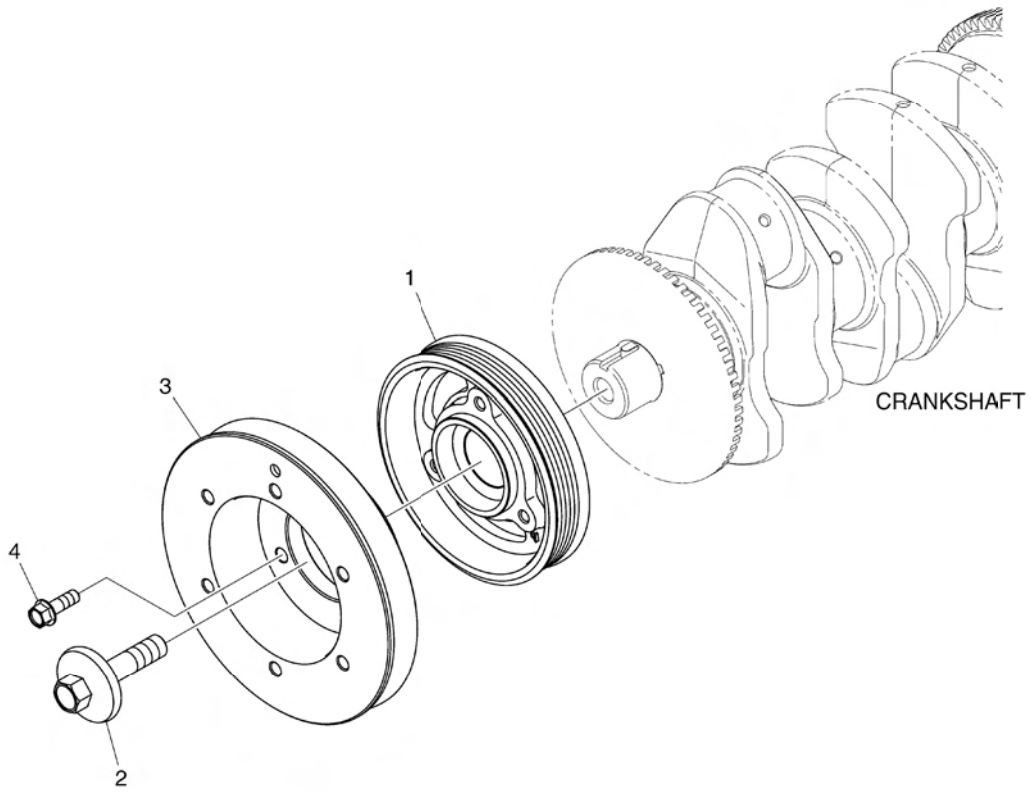


P404

## 크랭크축 (CRANKSHAFT)

A: K110E

순번 (NO)	부품번호 (PART NO)	품명 (PART NAME)	품명 (PART NAME)	수량		규격 (SPEC)	비고 (REMARK)
				A			
1	140103-00187A	메인 베어링 (상부,표준)	BEARING,MAIN	5			
2	140103-00191A	메인 베어링 (하부,표준)	BEARING,MAIN	5			
3	120816-00237	스러스트 와셔	WASHER,THRUST	2			
4	06.29071-2503	평형 키	KEY,SUNK	1			
5	111401-00002B	타이밍 휠	WHEEL,TIMING	1			
6	150107-00542C	크랭크축 조립품	CRANKSHAFT ASSY	1			
6-1	150107-00709	크랭크축	CRANKSHAFT	1			
6-2	06.29071-2516	평형 키	KEY,SUNK	1			
6-3	130410-00006D	크랭크축 기어	GEAR,CRANKSHAFT	1			
6-4	430215-00534B	커플링 플랜지	FLANGE,COUPLING	1			
6-5	06.22022-0705	평행 핀	PIN,PARALLEL	1			
6-6	06.22022-1010	평행 핀	PIN,PARALLEL	1			
7	130712-01618	매스 발런스 축 조립품	SHAFT ASSY,MASS BALANCE	1			
8	120106-00542	육각 플랜지 헤드 볼트 M10x115	BOLT,HEX FLANGED HEAD M10x115	4			

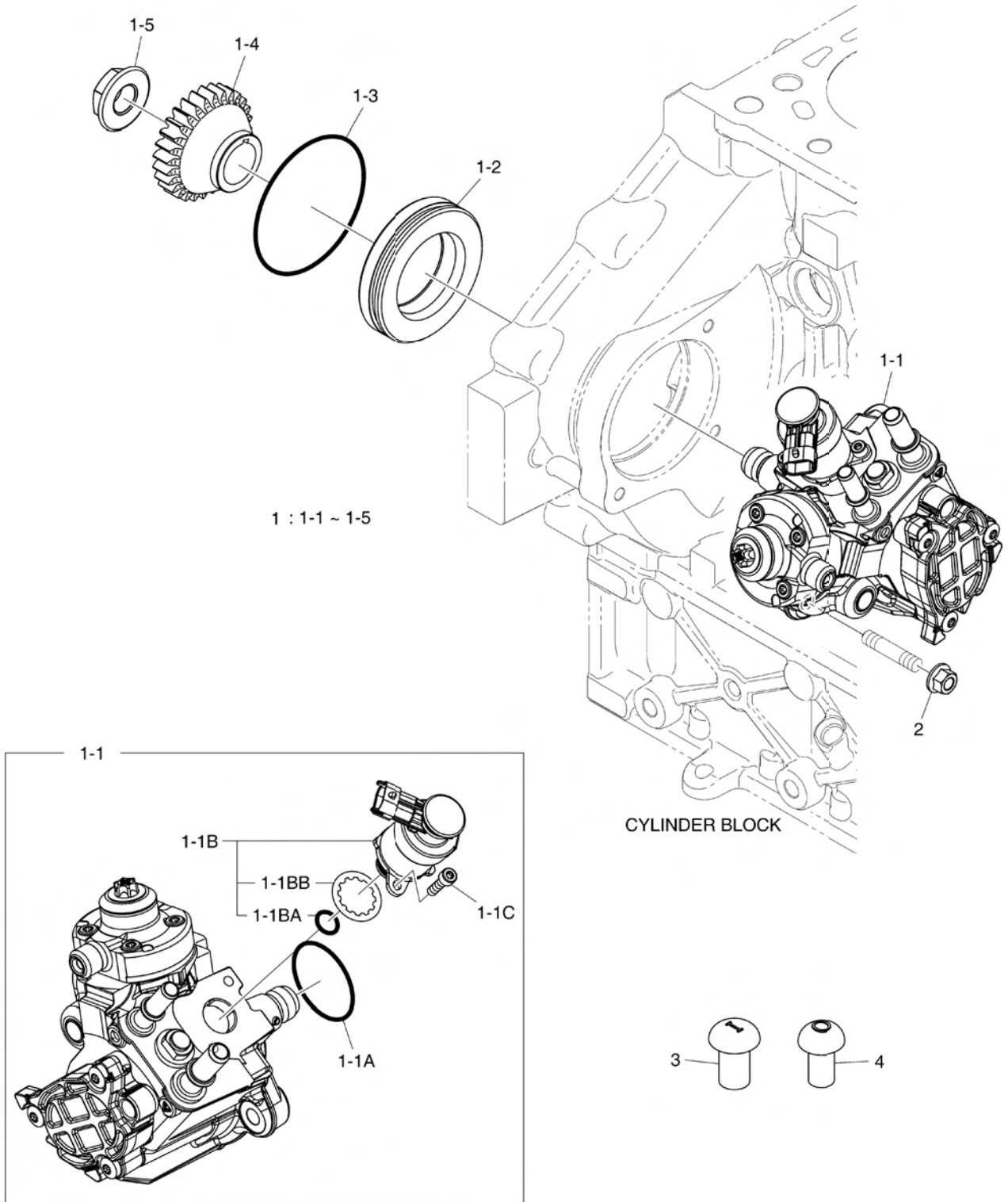


P405

## 크랭크축 풀리 (CRANKSHAFT PULLEY)

A: K110E

순번 (NO)	부품번호 (PART NO)	품명 (PART NAME)	품명 (PART NAME)	수량		규격 (SPEC)	비고 (REMARK)
				A			
1	130711-00315A	크랭크축 풀리	PULLEY,CRANKSHAFT	1			
2	120106-00171B	육각 플랜지 볼트 M14x1.5x55	BOLT,HEX FLANGE M14x1.5x55	1			
3	130711-00108B	크랭크축 풀리	PULLEY,CRANKSHAFT	1			
4	120106-00716	육각 플랜지 볼트 M8x1.25x25	BOLT,HEX FLANGE M8x1.25x25	3			



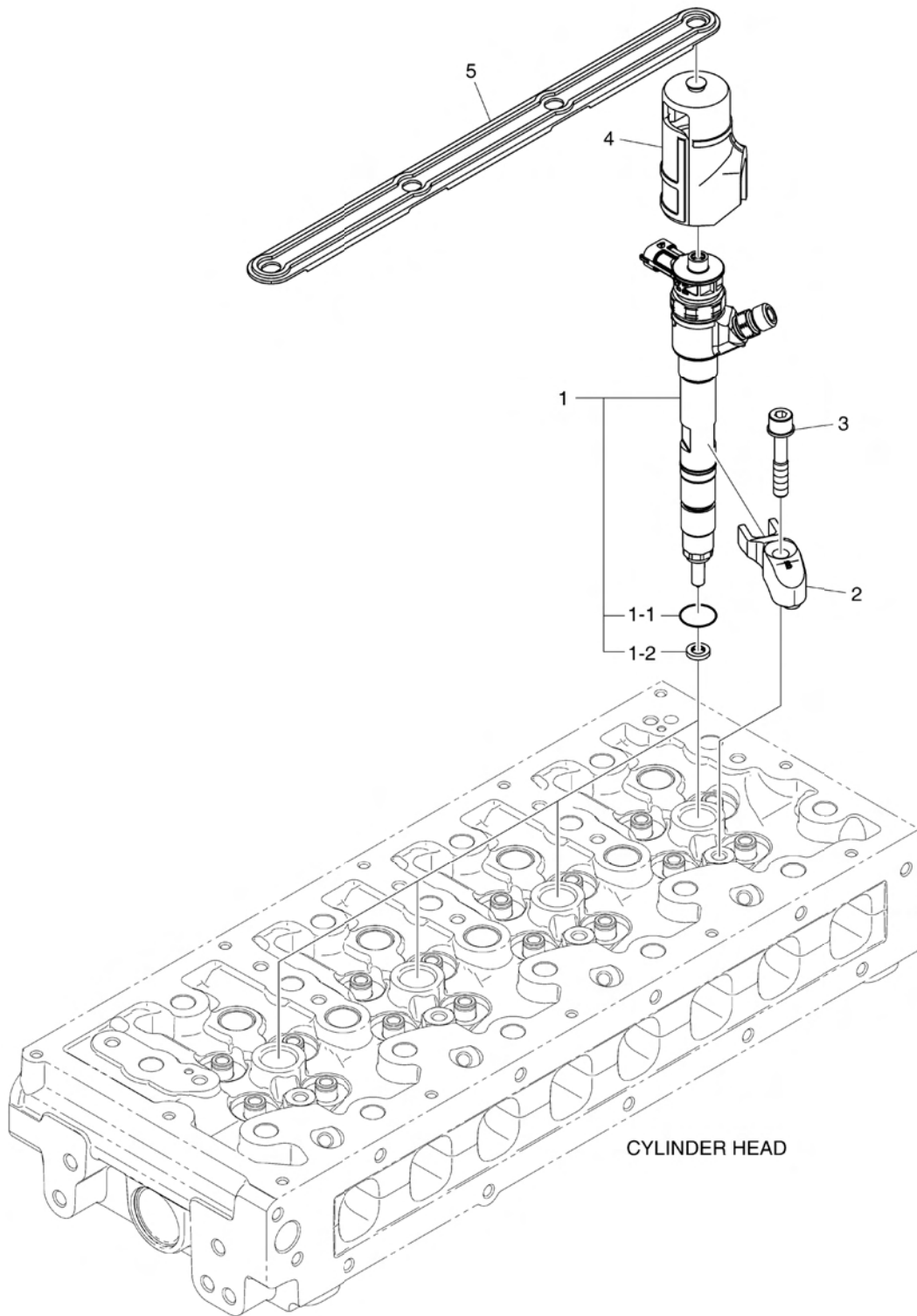
P501

분사 펌프 (INJECTION PUMP)

A: K110E

순번 (NO)	부품번호 (PART NO)	품명 (PART NAME)	품명 (PART NAME)	수량		규격 (SPEC)	비고 (REMARK)
				A			
1	400912-00580A	연료 분사 펌프 조립품	PUMP ASSY,FUEL INJECTION	1			
1-1	400912-00573	고압 펌프	PUMP,HIGH PRESSURE	1			
1-1A	401002-01912	O 링	O-RING	1			
1-1B	800215-00127	연료 유량 지시기	FLOW METER,FUEL	1			
1-1BA	401002-02345	O 링	O-RING	1			
1-1BB	401002-02346	시일	SEAL	1			
1-1C	120705-01586	나사	SCREW	1			
1-2	110917-01084A	칼러	COLLAR	2			
1-3	401002-00155A	O 링	O-RING	1			
1-4	130412-00249B	분사 펌프 구동 기어	GEAR,INJECTION PUMP DRIVE	1			
1-5	120305-00083	플랜지 너트 M18x1.5	NUT,FLANGE M18x1.5	1			
2	65.90535-0003	플랜지 너트 M8x1.25	NUT,FLANGE M8x1.25	1			
3	110910-02855	고무 캡	CAP,RUBBER	3			
4	110910-02856	고무 캡	CAP,RUBBER	1			
				1			





P502

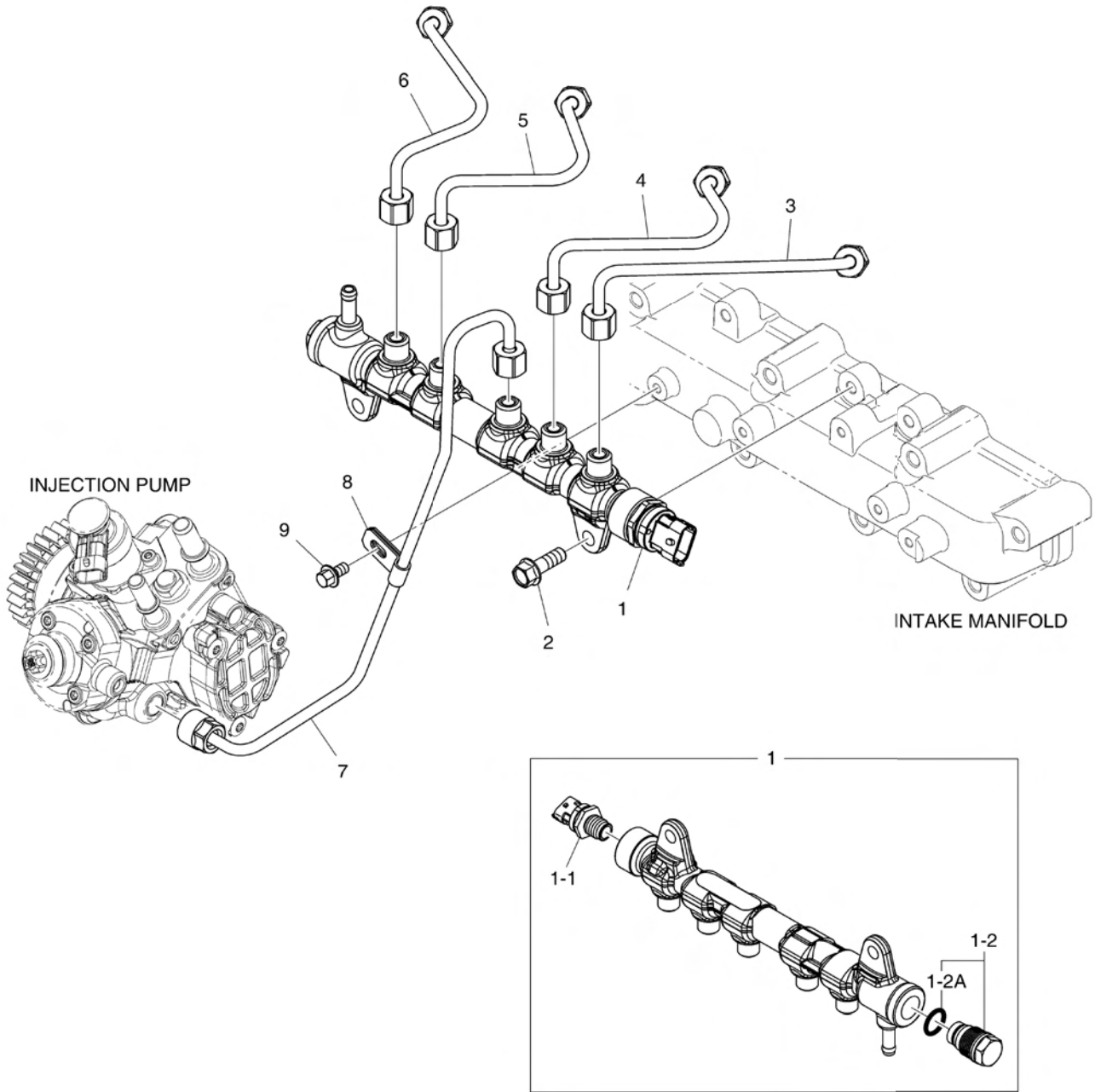
분사노즐 (INJECTION NOZZLE)

A: K110E

순번 (NO)	부품번호 (PART NO)	품명 (PART NAME)	품명 (PART NAME)	수량		규격 (SPEC)	비고 (REMARK)
				A			
1	400903-00225	인젝터 조립품	INJECTOR ASSY	4			
1-1	401002-02361	O 링	O-RING	1			
1-2	401109-00183	시일 링	RING,SEAL	1			
2	110928-00800	인젝터 홀더	HORDER,INJECTOR	4			
3	120106-00418	클램프 볼트M8x1.25x45	BOLT,CLAMP 8x1.25x45	4			
4	110910-02645A	고무 캡	CAP,RUBBER	4			
5	111004-00088	연료 파이프 보호커버	PROTECTOR,FUEL PIPE	1			

P503

분사 파이프 (INJECTION PIPE)



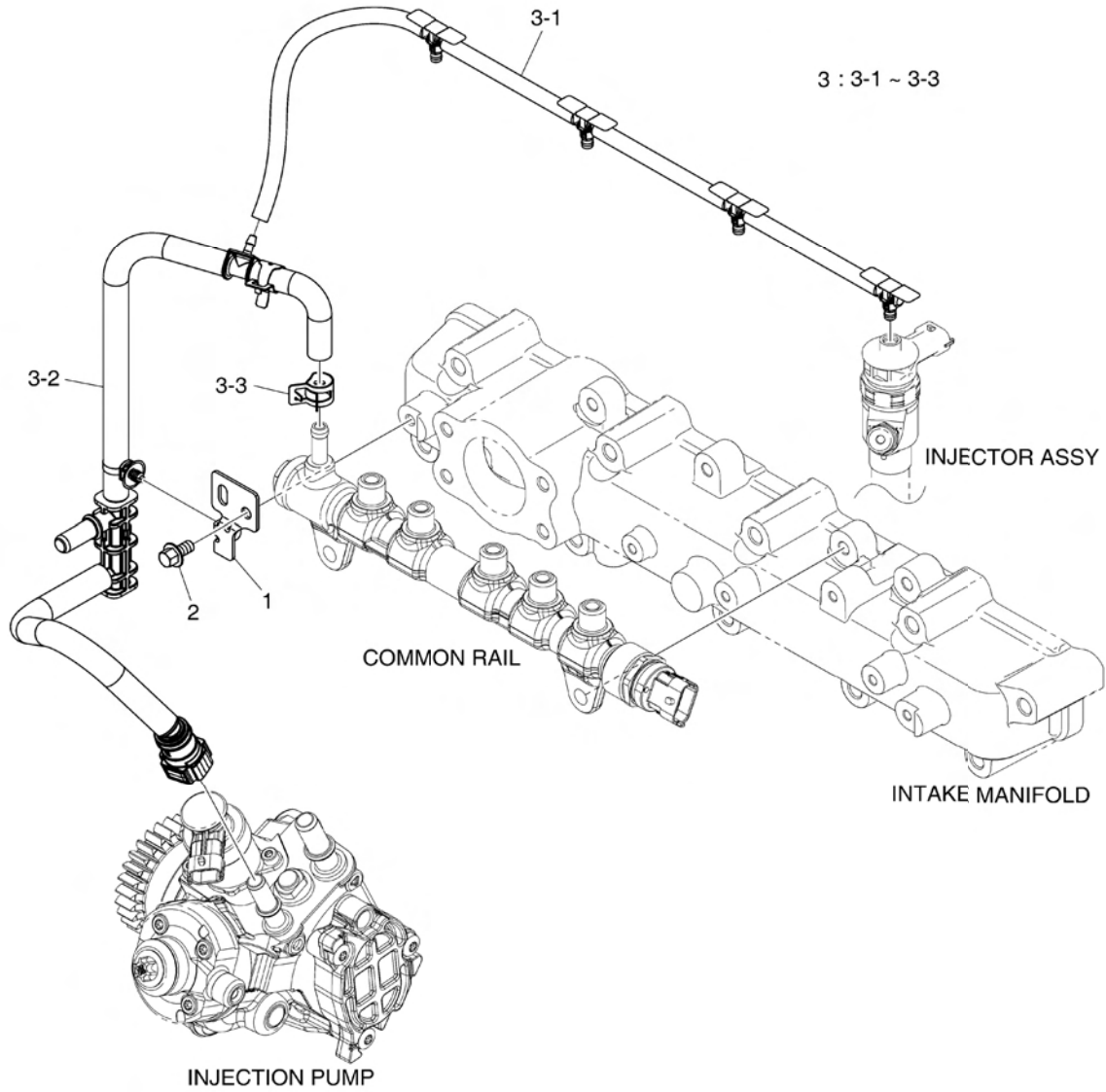
EDM03-P503-002-1

P503

## 분사 파이프 (INJECTION PIPE)

A: K110E

순번 (NO)	부품번호 (PART NO)	품명 (PART NAME)	품명 (PART NAME)	수량		규격 (SPEC)	비고 (REMARK)
				A			
1	150120-00088	커먼	레일	1			
1-1	301309-00009	압력	센서	1			
1-2	410126-00116	압력 조절 밸브	VALVE,PRESSURE REGULATOR	1			
1-2A	65.96501-0431	O 링	O-RING	1			
2	120106-00239	칼라드 육각 볼트 M8x1.25x25	BOLT,COLLARED HEX M8x1.25x25	2			
3	420208-00834A	분사 파이프 조립품	PIPE ASSY,INJECTION	1			
4	420208-00835A	분사 파이프 조립품	PIPE ASSY,INJECTION	1			
5	420208-00836A	분사 파이프 조립품	PIPE ASSY,INJECTION	1			
6	420208-00837A	분사 파이프 조립품	PIPE ASSY,INJECTION	1			
7	420208-00838B	분사 파이프 조립품	PIPE ASSY,INJECTION	1			
8	120402-00107	연료 파이프 클립	CLIP,FUEL PIPE	1			
9	89CM612	육각 플랜지 볼트 M6x1.0x12	BOLT,HEX FLANGE M6x1.0x12	1			

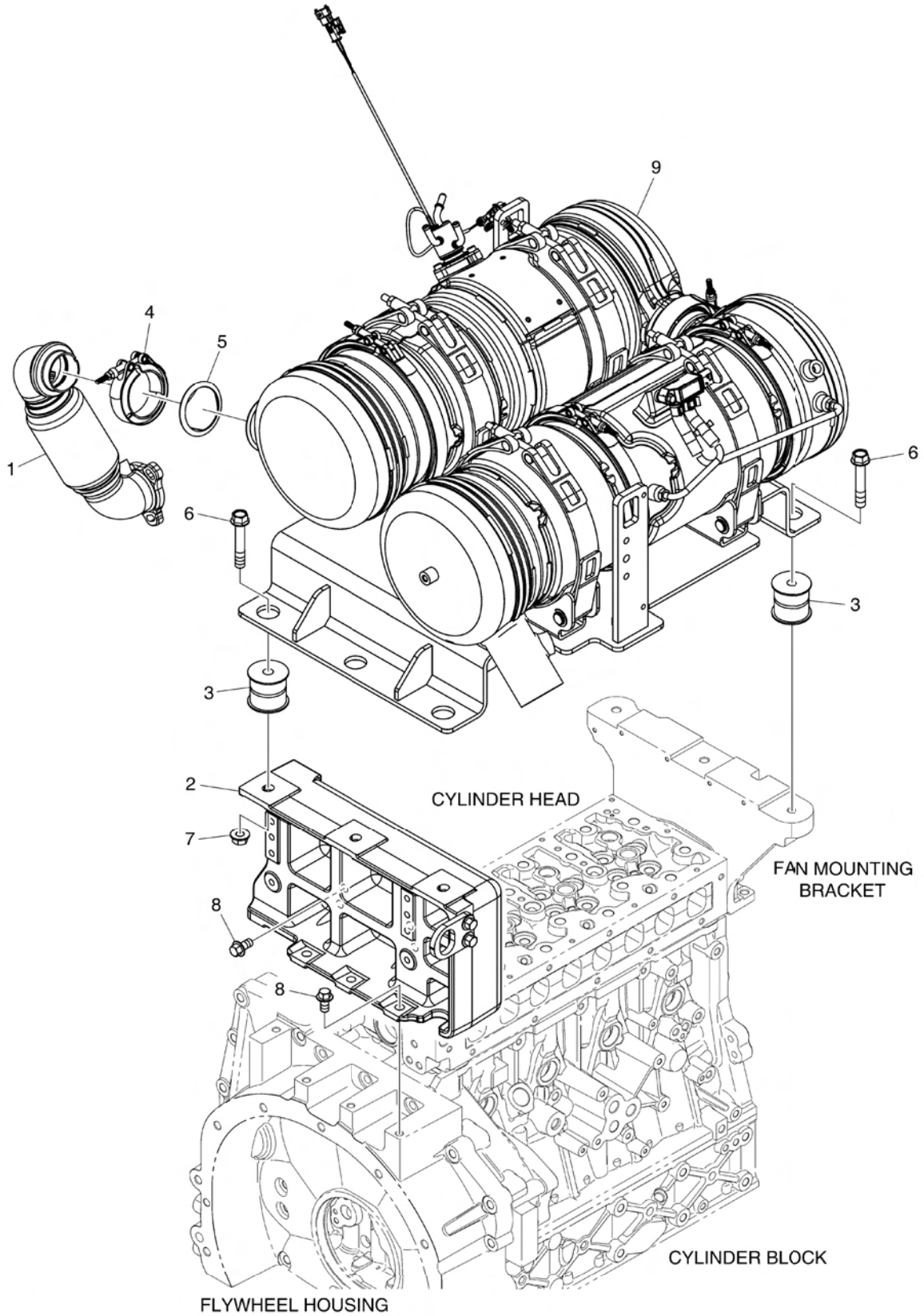


P505

연료라인 (FUEL LINE)

A: K110E

순번 (NO)	부품번호 (PART NO)	품명 (PART NAME)	품명 (PART NAME)	수량		규격 (SPEC)	비고 (REMARK)
				A			
1	110452-00090	와이어 하네스 브라켓	BRACKET,WIRE HARNESS	1			
2	89CM612	육각 플랜지 볼트 M6x1.0x12	BOLT,HEX FLANGE M6x1.0x12	1			
3	420103-00816	연료 호스 조립품	HOSE ASSY,FUEL	1			NS
3-1	420103-00506B	연료 호스 조립품	HOSE ASSY,FUEL	1			
3-2	420103-00563A	연료 호스 조립품	HOSE ASSY,FUEL	1			
3-3	120202-00122	호스 클램프	CLAMP,HOSE	1			



P510-1

## 배기 머플러 (EXHAUST)

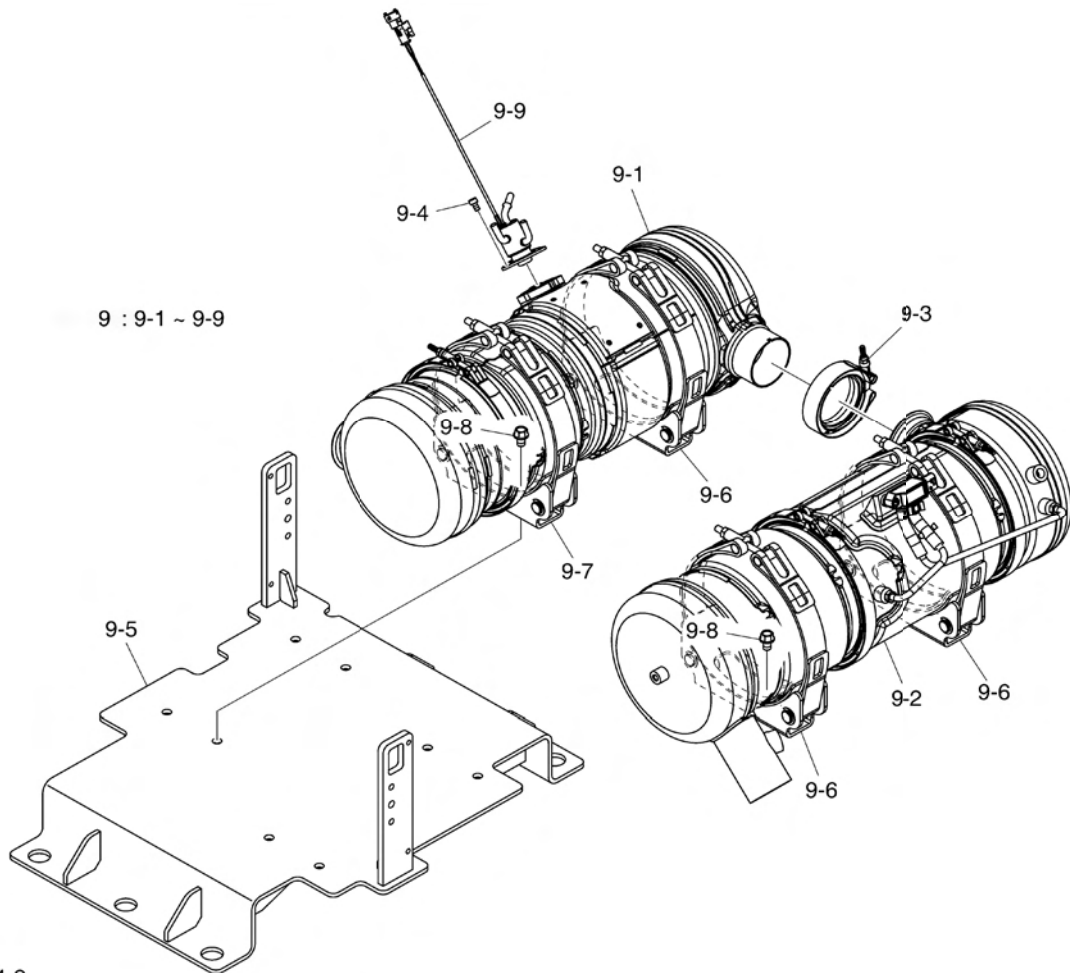
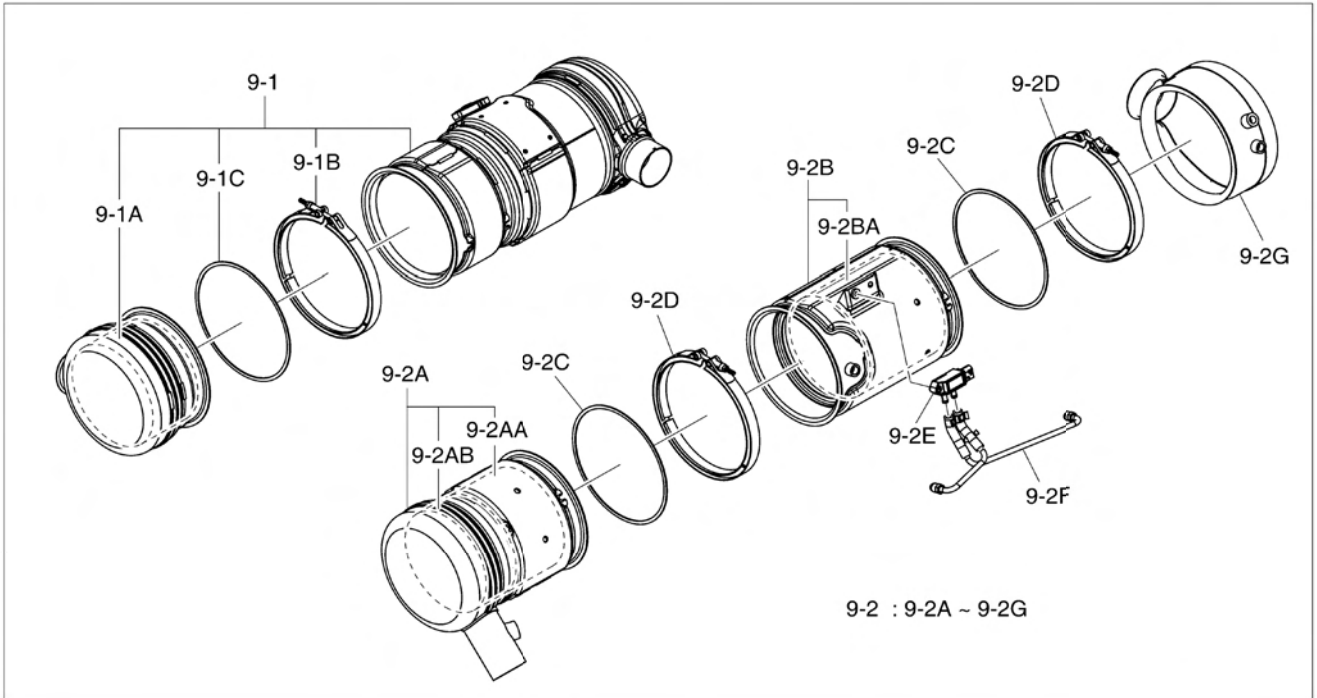
A: K110E

순번 (NO)	부품번호 (PART NO)	품명 (PART NAME)	품명 (PART NAME)	수량		규격 (SPEC)	비고 (REMARK)
				A			
1	420203-01665A	배기파이프	PIPE,EXHAUST	1			
2	110421-00315B	머플러 마운팅 브라켓	BRACKET,MUFFLER MOUNTING	1			
3	180308-00526A	고무 쿠션	RUBBER,MOUNTING	6			
4	120203-01130	머플러 클램프	CLAMP,MUFFLER	1			
5	400631-00025	가스켓	GASKET	1			
6	120106-00610	육각 플랜지 볼트 M10x70	BOLT,HEX FLANGE M10x70	6			
7	65.90535-0005	플랜지 너트 M12x1.5	NUT,FLANGE M12x1.5	3			
8	89CM1020	육각 플랜지 볼트 M10x20	BOLT,HEX FLANGE M10x20	8			
9	240103-02387B	머플러 조립품	MUFFLER ASSY	1			



P510-2

배기 머플러 (EXHAUST)



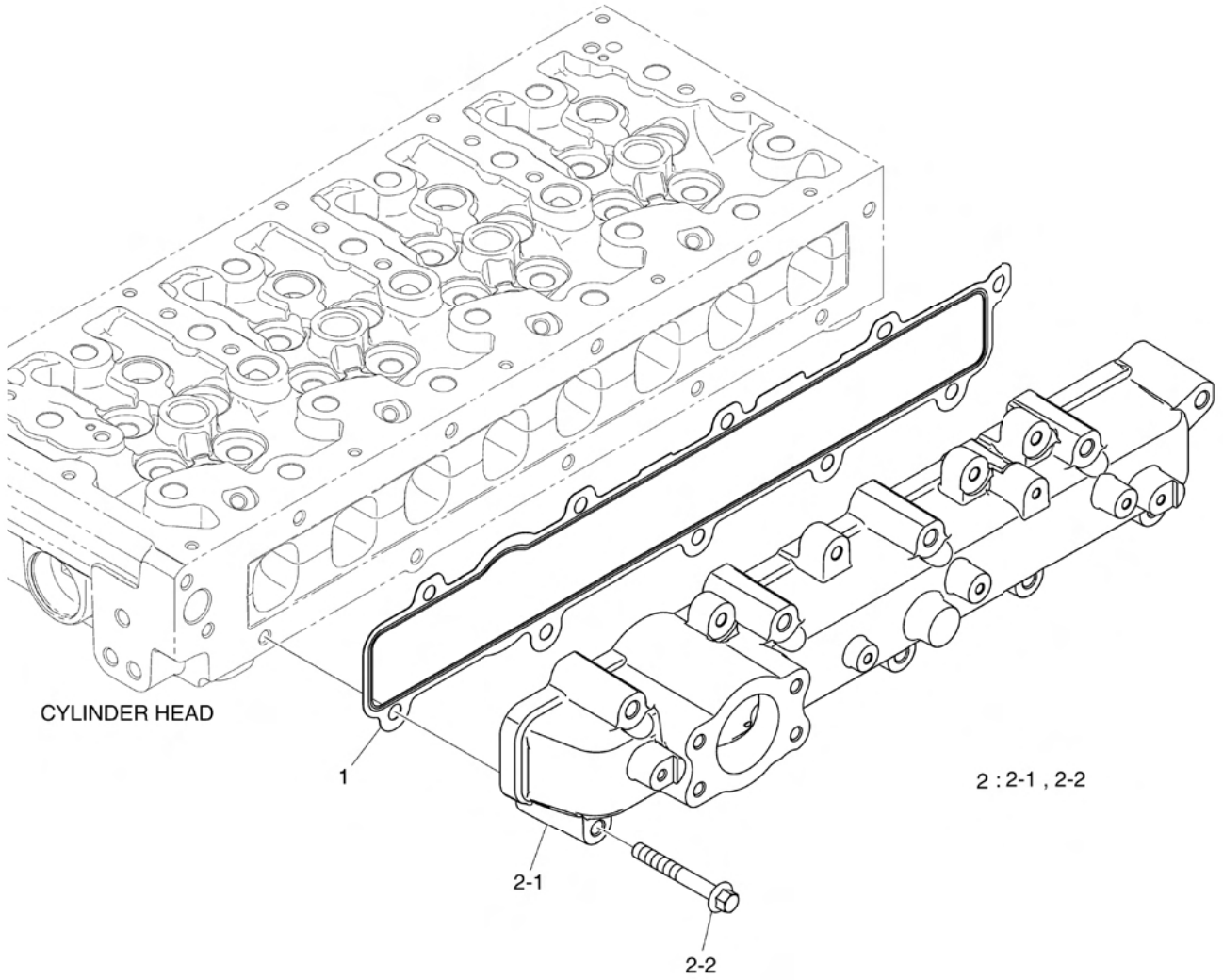
EDM03-P510-004-2

P510-2

## 배기 머플러 (EXHAUST)

A: K110E

순번 (NO)	부품번호 (PART NO)	품명 (PART NAME)	품명 (PART NAME)	수량		규격 (SPEC)	비고 (REMARK)
				A			
9-1	240103-02453	DOC 머플러	MUFFLER,DOC	1			
9-1A	500111-00361	디젤 산화 촉매	CATALYST,DIESEL OXIDATION	1			
9-1B	120209-00038A	V 클램프	CLAMP,V	1			
9-1C	400612-00105	플랜지 가스켓	GASKET,FLANGE	1			
9-2	240103-02454	SDPF 머플러	MUFFLER,SDPF	1			
9-2A	240103-02455	SCR 머플러	MUFFLER,SCR	1			
9-2AA	500111-00349	SCR 촉매	CATALYST,SCR	1			
9-2AB	500111-00360	암모니아 산화 촉매	CATALYST,AMMONIA OXIDATION	1			
9-2B	240103-02070	SDPF 머플러	MUFFER,SDPF	1			
9-2BA	400406-01215	디젤 입자 필터	FILTER,DIESEL PARTICULATE	1			
9-2C	400612-00105	플랜지 가스켓	GASKET,FLANGE	2			
9-2D	120209-00038A	V 클램프	CLAMP,V	2			
9-2E	301309-00343	DPF DP 센서	SENSOR,DPF DP	1			
9-2F	420203-00992	머플러 파이프 조립품	PIPE ASSY,MUFFLER	1			
9-2G	240103-01616	배기 머플러	MUFFLER,EXHAUST	1			
9-3	120203-01015	머플러 클램프	CLAMP,MUFFLER	1			
9-4	120107-00646	소켓 헤드 볼트 M6x1.0x10	BOLT,SOCKET HEAD M6x1.0x10	3			
9-5	110421-00326	머플러 브라켓	BRACKET,MUFFLER	1			
9-6	120203-01105	머플러 클램프	CLAMP,MUFFLER	3			
9-7	120203-01105	머플러 클램프	CLAMP,MUFFLER	1			
9-8	120107-00645	플랜지 볼트 M10x1.5x15	BOLT,FLANGE M10x1.5x15	8			
9-9	300630-00044B	요소수 분사 모듈	MODULE,DOSING	1			

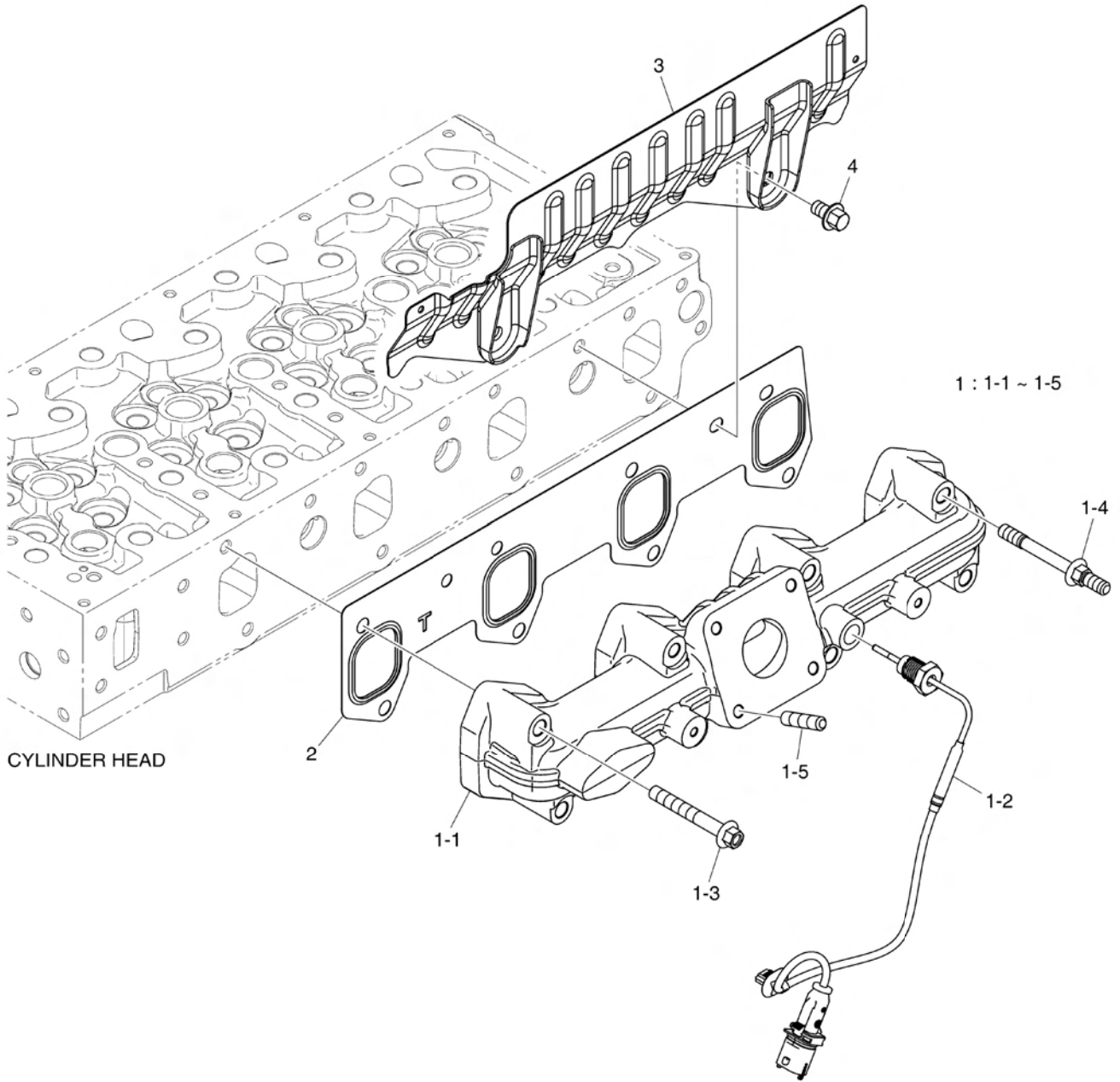


P601

## 흡기매니폴드 (INTAKE MANIFOLD)

A: K110E

순번 (NO)	부품번호 (PART NO)	품명 (PART NAME)	품명 (PART NAME)	수량		규격 (SPEC)	비고 (REMARK)
				A			
1	400617-00008B	흡기 매니폴드 가스켓	GASKET,INTAKE MANIFOLD	1			
2	240203-00461	흡기 매니폴드 조립품 흡기 매니폴드	MANIFOLD ASSY,INTAKE	1			
2-1	240203-00311A	흡기 매니폴드	MANIFOLD,INTAKE	1			
2-2	89CM860	육각 플랜지 볼트 M8x1.25x60	BOLT,HEX FLANGE M8x1.25x60	10			

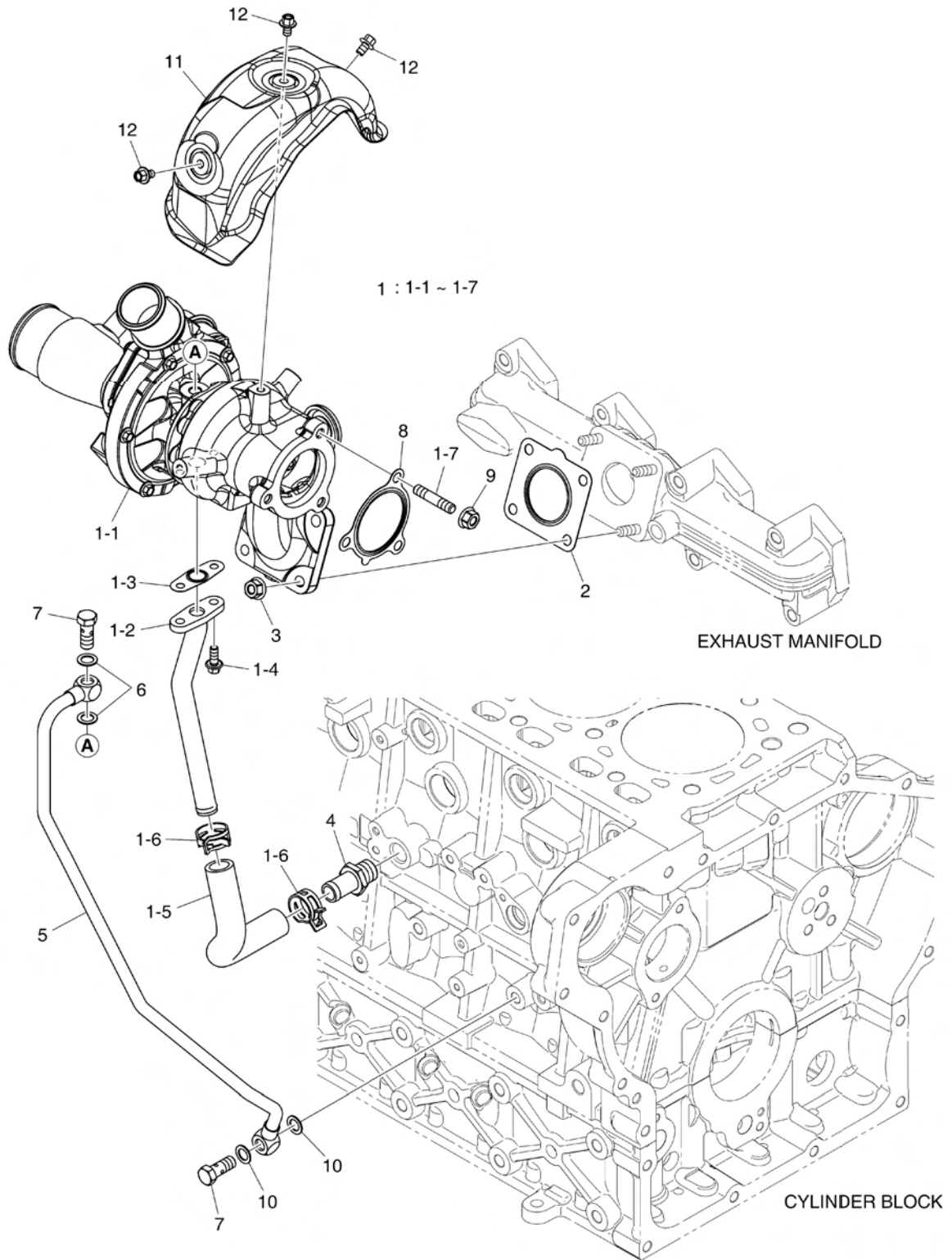


P602

배기 매니폴드 (EXHAUST MANIFOLD)

A: K110E

순번 (NO)	부품번호 (PART NO)	품명 (PART NAME)	품명 (PART NAME)	수량		규격 (SPEC)	비고 (REMARK)
				A			
1	240102-00757B	배기 매니폴드 조립품	MANIFOLD ASSY,EXHAUST	1			NS
1-1	240102-00758A	배기 매니폴드	MANIFOLD,EXHAUST	1			
1-2	301308-00477C	배기가스 온도 센서	SENSOR,EGT	1			
1-3	120106-01352	육각 플랜지 볼트 M8x1.25x60	BOLT,HEX FLANGE M8x1.25x60	4			
1-4	120122-00081	스페이서 볼트	BOLT,SPACER	4			
1-5	06.06226-0705	스터드 볼트 M8x1.25x22	BOLT,STUD M8x1.25x22	4			
2	400610-00072A	배기 매니폴드 가스켓	GASKET,EXHAUST MANIFOLD	1			
3	111002-00275C	방열판 조립품	SCREEN ASSY,HEAT	1			
4	89CM814	육각 플랜지 볼트 M8x1.25x14	BOLT,HEX FLANGE M8x1.25x14	2			



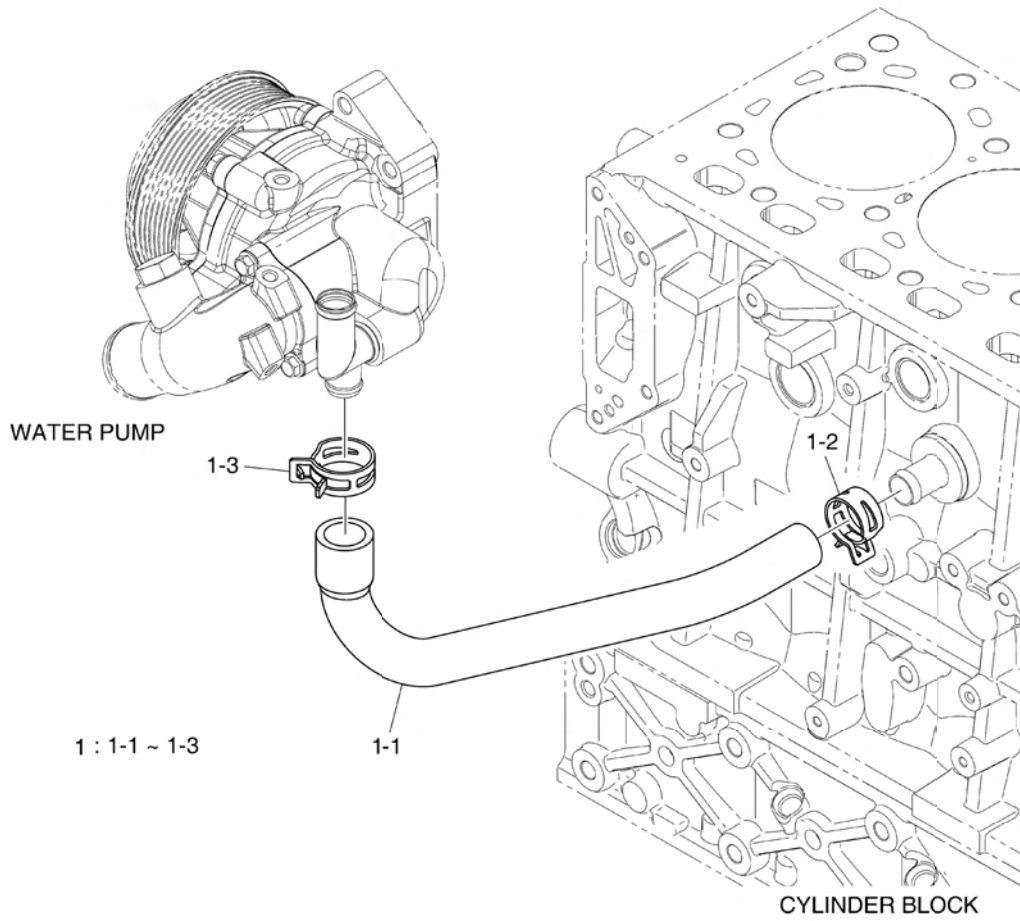
P603

## 과급기 (TURBOCHARGER)

A: K110E

순번 (NO)	부품번호 (PART NO)	품명 (PART NAME)	품명 (PART NAME)	수량		규격 (SPEC)	비고 (REMARK)
				A			
1	150105-01084C	과급기 조립품	CHARGER ASSY,TURBO	1			NS
1-1	150105-00961D	과급기	CHARGER,TURBO	1			
1-2	420217-00576	오일 리턴 파이프	PIPE,OIL RETURN	1			
1-3	400623-00002	오일 파이프 가스켓	GASKET,OIL PIPE	1			
1-4	92CM616	육각 플랜지 볼트 M6x1.0x16	BOLT,HEX FLANGE M6x1.0x16	2			
1-5	420108-02245	리턴 호스	HOSE,RETURN	1			
1-6	120202-00129	호스 클램프	CLAMP,HOSE	2			
1-7	120117-00191	스터드 볼트 M8	BOLT,STUD M8	3			
2	400629-00036	과급기 가스켓	GASKET,TURBOCHARGER	1			
3	43DM8	너트 M8x1.25	NUT M8x1.25	4			
4	430221-01874	오일 드레인 플러그	PLUG,OIL DRAIN	1			
5	420214-00722A	오일 공급 파이프 조립품	PIPE ASSY,OIL DELIVERY	1			
6	06.56180-0716	시일 링 A10x16	RING,SEAL A10x16	2			
7	120703-00080	할로우 나사	SCREW,HOLLOW	2			
8	400629-00037	과급기 가스켓	GASKET,TURBOCHARGER	1			
9	43DM8	너트 M8x1.25	NUT M8x1.25	3			
10	06.56180-0716	시일 링 A10x16	RING,SEAL A10x16	2			
11	111002-00258B	방열판	SCREEN,HEAT	1			
12	120106-01317	육각 플랜지 볼트 M6x1.0x10	BOLT,HEX FLANGE M6x1.0x10	3			



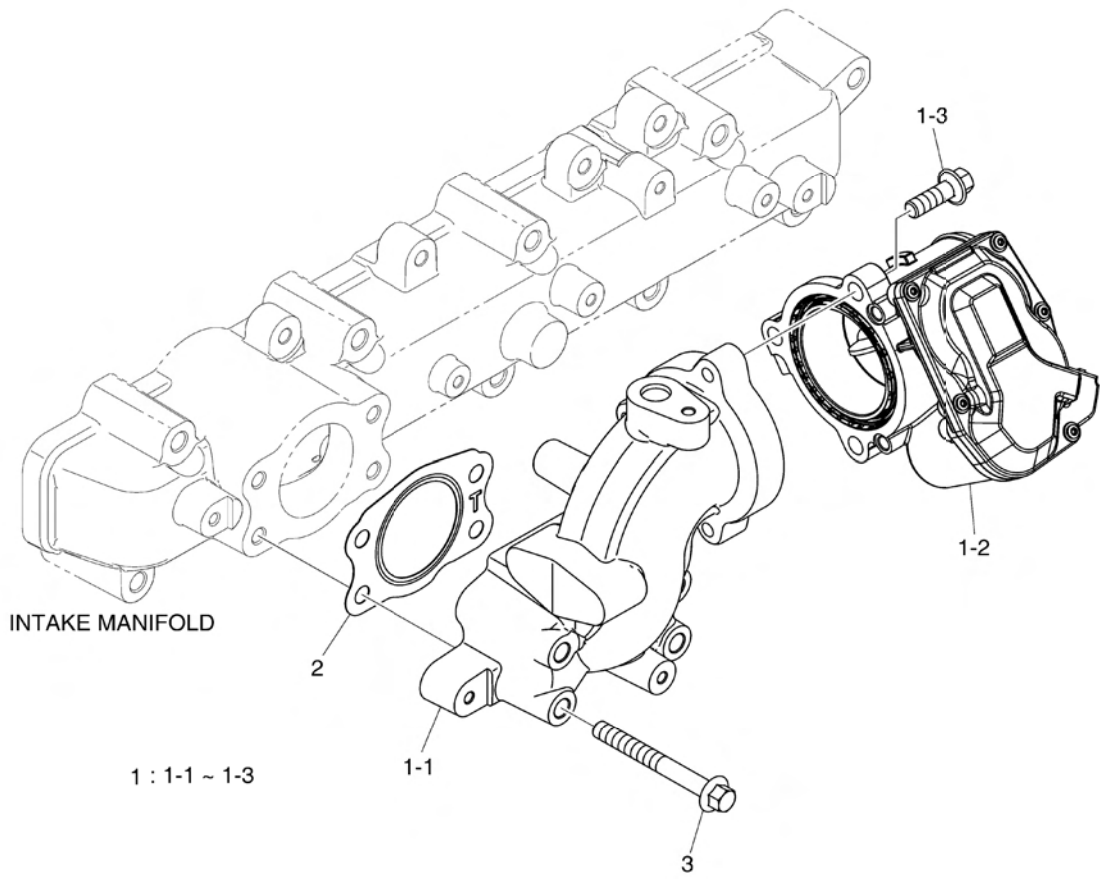


P604

배기가스 재순환 장치 (EGR)

A: K110E

순번 (NO)	부품번호 (PART NO)	품명 (PART NAME)	품명 (PART NAME)	수량		규격 (SPEC)	비고 (REMARK)
				A			
1	420108-02420A	호스 조립품	HOSE ASSY	1			
1-1	420108-02077	호스	HOSE	1			
1-2	120202-00119	호스 클램프	CLAMP,HOSE	1			
1-3	120202-00117	호스 클램프	CLAMP,HOSE	1			

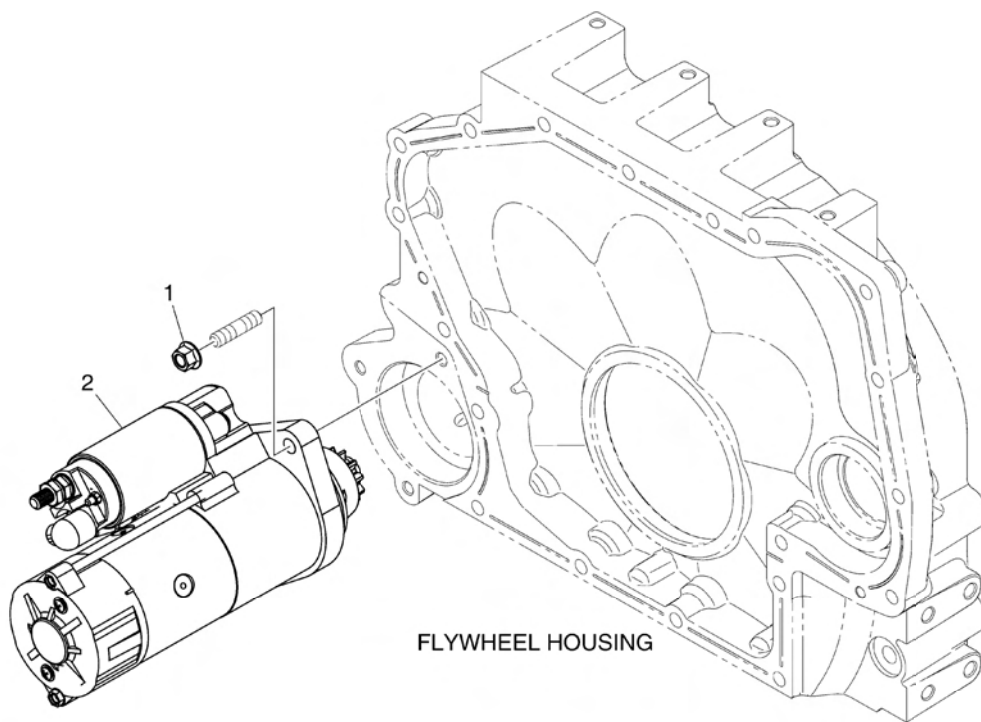


P607

흡기 스테이크 (INTAKE STAKE)

A: K110E

순번 (NO)	부품번호 (PART NO)	품명 (PART NAME)	품명 (PART NAME)	수량		규격 (SPEC)	비고 (REMARK)
				A			
1	240401-00473	흡기관 조립품	STAKE ASSY,INTAKE	1			
1-1	240401-00460	흡기관	STAKE,INTAKE	1			
1-2	410139-00012B	스로틀 밸브 조립품	VALVE ASSY,THROTTLE	1			
1-3	89CM825	육각 플랜지 볼트 M8x1.25x25	BOLT,HEX FLANGE M8x1.25x25	3			
2	400617-00006C	흡기관 가스켓	GASKET,INTAKE STAKE	1			
3	89CM870	육각 플랜지 볼트 M8x1.25x70	BOLT,HEX FLANGE M8x1.25X70	4			

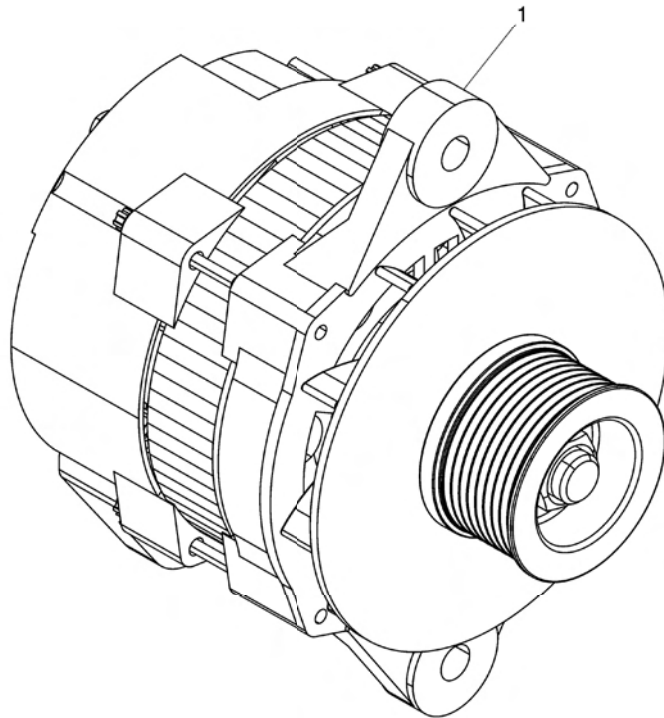


P701

시동기 (STARTER)

A: K110E

순번 (NO)	부품번호 (PART NO)	품명 (PART NAME)	품명 (PART NAME)	수량		규격 (SPEC)	비고 (REMARK)
				A			
1	120305-00003	플랜지 너트 M10x1.5	NUT,FLANGE M10x1.5	3			
2	300516-00121	시동기 (12Vx2.7kW)	STARTER (12Vx2.7kW)	1			



EDM03-P703-006-1

**P703**

**발전기 (ALTERNATOR)**

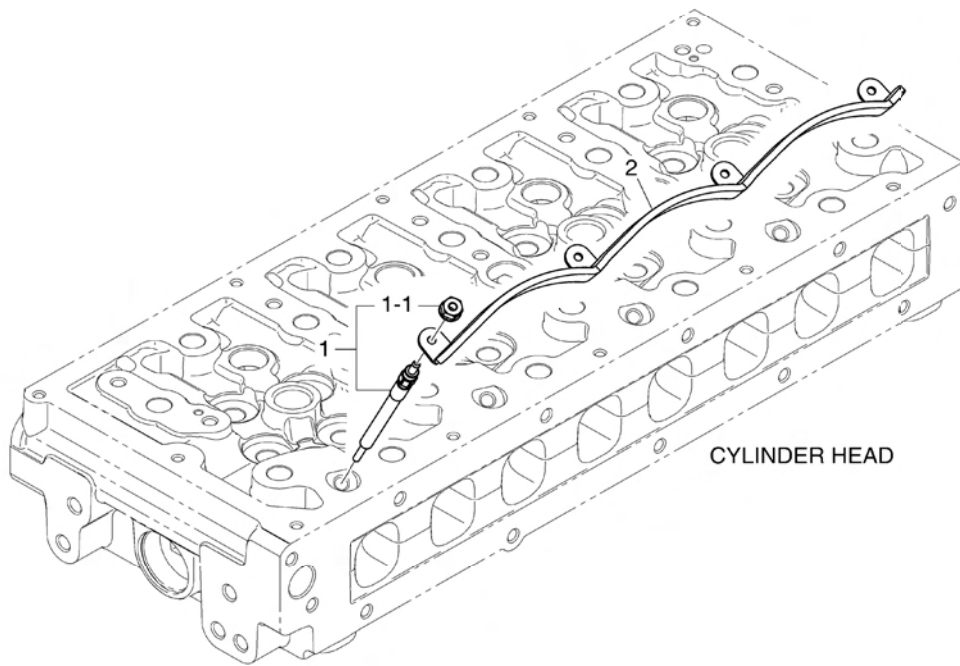
A: K110E

순번 (NO)	부품번호 (PART NO)	품명 (PART NAME)	품명 (PART NAME)	수량		규격 (SPEC)	비고 (REMARK)
				A			
1	300901-00270	알터네이터 (12Vx110A)	ALTERNATOR (12Vx110A)	1			



P704

에어히터 릴레이&글로플러그 (AIR HTR RELAY & GLOW PLUG)



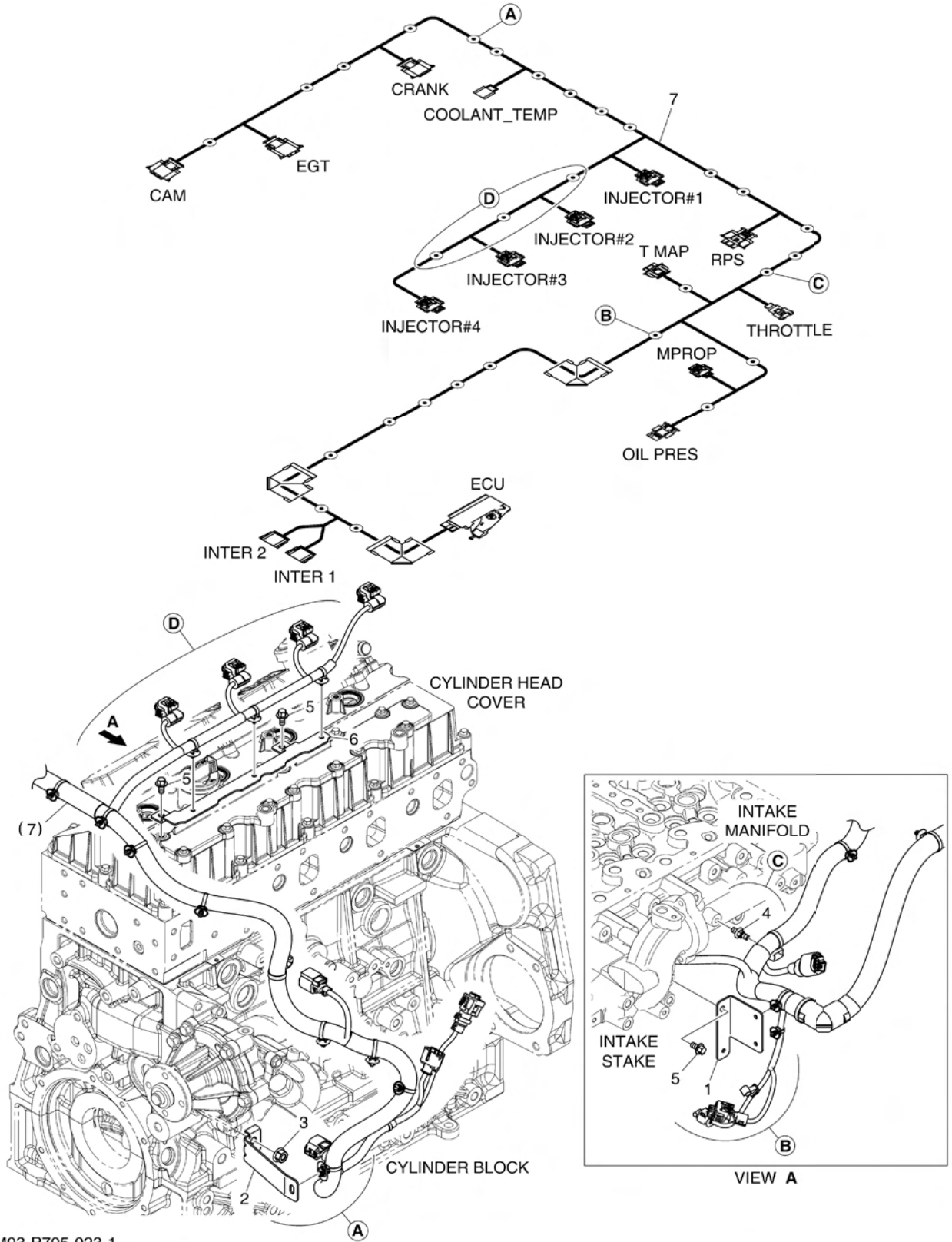
EDM03-P704-002-1

**P704**

**에어히터 릴레이&글로플러그 (AIR HTR RELAY & GLOW PLUG)**

A: K110E

순번 (NO)	부품번호 (PART NO)	품명 (PART NAME)	품명 (PART NAME)	수량		규격 (SPEC)	비고 (REMARK)
				A			
1	300622-00036	예열 플러그	PLUG,GLOW	4			
1-1	120307-00333	육각 너트 M4x0.7	NUT,HEX M4x0.7	4			
2	300203-01427A	전기 커넥터	CONNECTER,ELECTRIC	1			



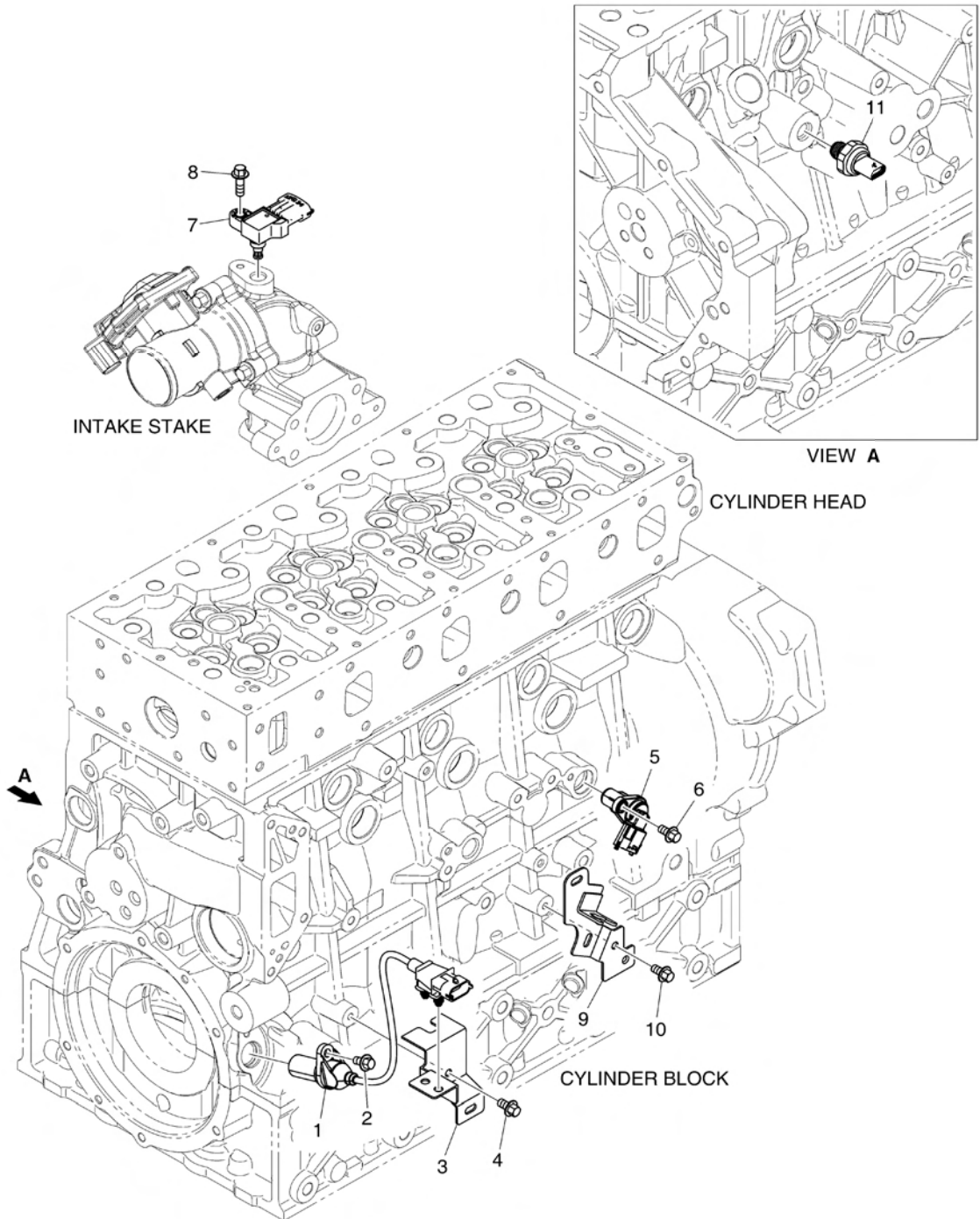
EDM03-P705-023-1

P705

와이어 하네스 (WIRE HARNESS)

A: K110E

순번 (NO)	부품번호 (PART NO)	품명 (PART NAME)	품명 (PART NAME)	수량		규격 (SPEC)	비고 (REMARK)
				A			
1	110452-00346A	하네스 브라켓	BRACKET,HARNESS	1			
2	110452-00288A	하네스 브라켓	BRACKET,HARNESS	1			
3	43DM8	너트 M8x1.25	NUT M8x1.25	1			
4	120122-00097	스페이서 볼트 M6x1.0 (8.8T)	BOLT,SPACER M6x1.0 (8.8T)	1			
5	89CM612	육각 플랜지 볼트 M6x1.0x12	BOLT,HEX FLANGE M6x1.0x12	3			
6	110452-00440	하네스 브라켓	BRACKET,HARNESS	1			
7	310207-11702A	엔진 하네스	HARNESS,ENGINE	1			

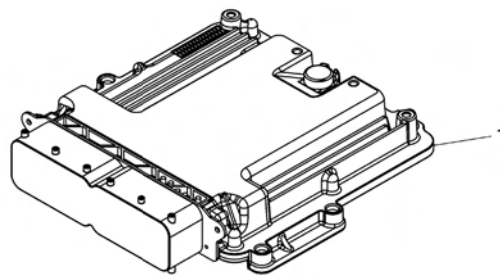


**P709**

**스위치&센서 (SWITCH & SENSOR)**

A: K110E

순번 (NO)	부품번호 (PART NO)	품명 (PART NAME)	품명 (PART NAME)	수량		규격 (SPEC)	비고 (REMARK)
				A			
1	301310-00092	크랭크 센서	SENSOR,CRANK	1			
2	89CM612	육각 플랜지 볼트 M6x1.0x12	BOLT,HEX FLANGE M6x1.0x12	1			
3	110452-00280B	하네스 브라켓	BRACKET,HARNESS	1			
4	89CM612	육각 플랜지 볼트 M6x1.0x12	BOLT,HEX FLANGE M6x1.0x12	1			
5	301308-01004	캠 센서	SENSOR,CAM	1			
6	89CM612	육각 플랜지 볼트 M6x1.0x12	BOLT,HEX FLANGE M6x1.0x12	1			
7	301318-00007A	부스트 압력&온도 센서	SENSOR,BOOST P/T	1			
8	89CM620	육각 플랜지 볼트 M6x1.0x20	BOLT,HEX FLANGE M6x1.0x20	1			
9	110452-00290A	하네스 브라켓	BRACKET,HARNESS	1			
10	89CM612	육각 플랜지 볼트 M6x1.0x12	BOLT,HEX FLANGE M6x1.0x12	1			
11	301308-01133A	오일 압력 센서	SENSOR,OIL PRESSURE	1			



EDM03-P713-001-1

P713

엔진 제어 장치 (E.C.U)

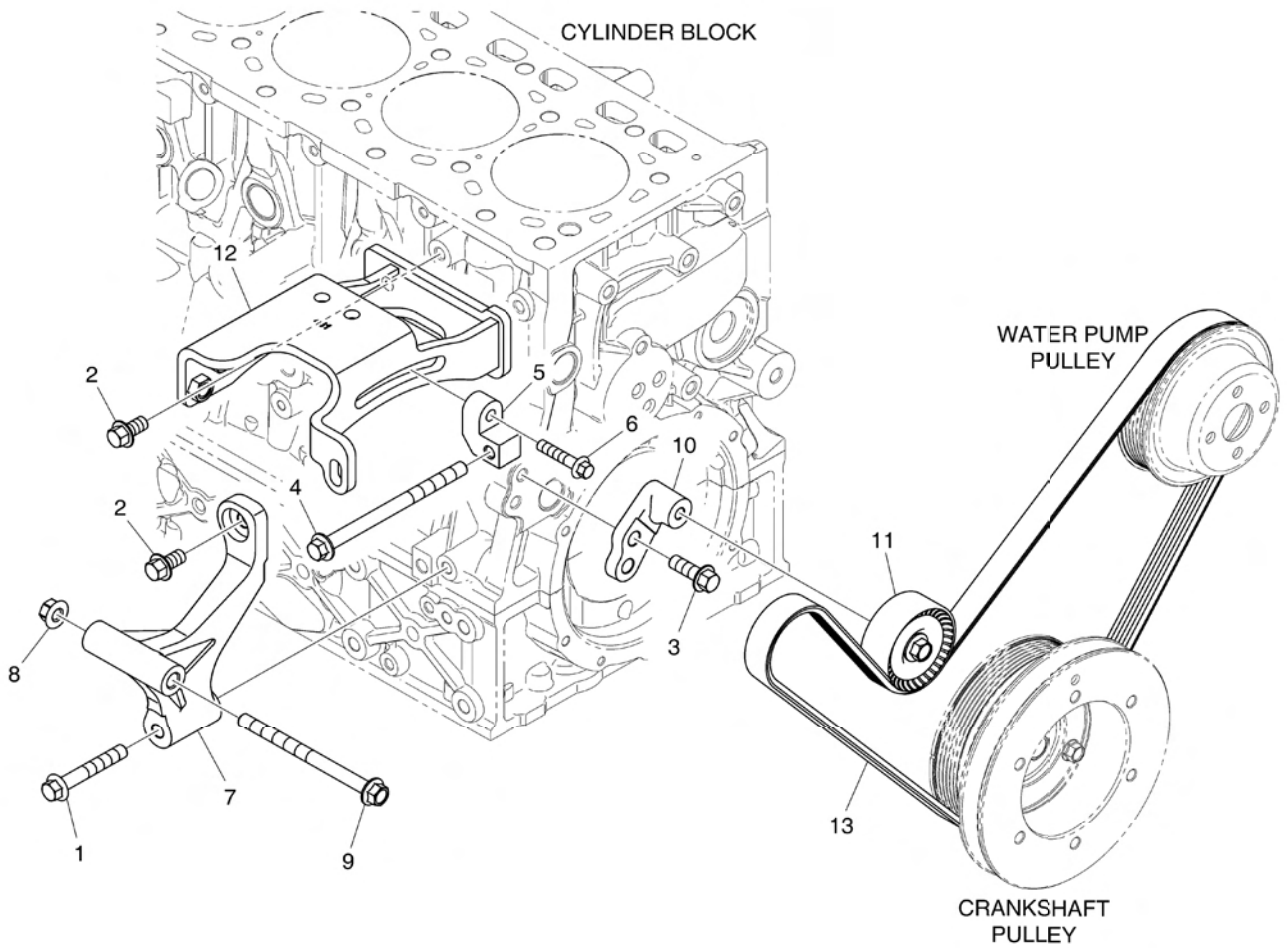
A: K110E

순번 (NO)	부품번호 (PART NO)	품명 (PART NAME)	품명 (PART NAME)	수량		규격 (SPEC)	비고 (REMARK)
				A			
1	300618-00145	엔진 컨트롤 유닛	ECU	1			



P801

알터네이터 마운팅 (ALTERNATOR MOUNTING)



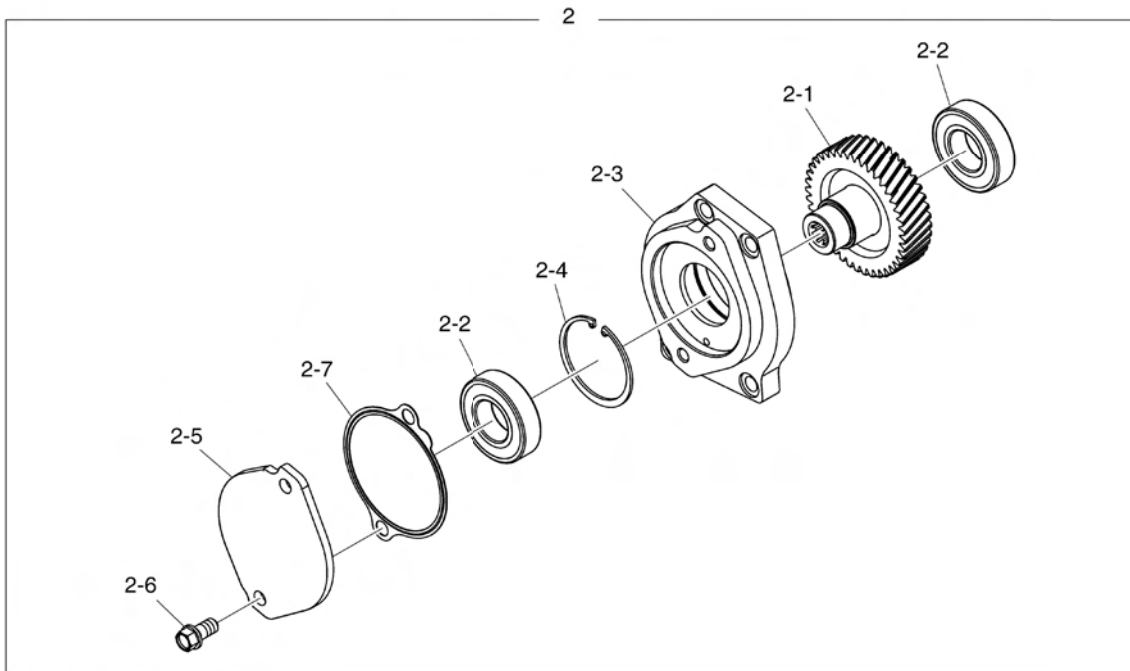
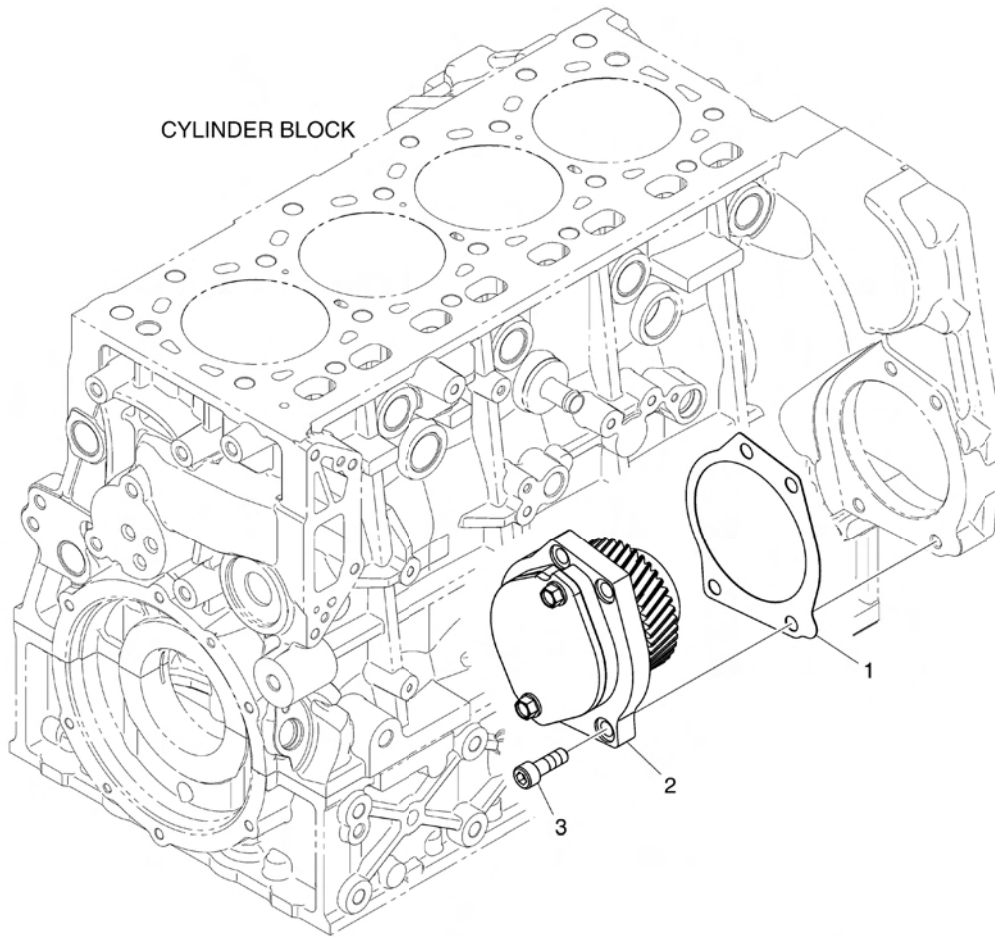
EDM03-P801-011-1

P801

## 알터네이터 마운팅 (ALTERNATOR MOUNTING)

A: K110E

순번 (NO)	부품번호 (PART NO)	품명 (PART NAME)	품명 (PART NAME)	수량		규격 (SPEC)	비고 (REMARK)
				A			
1	90CM1065	육각 플랜지 볼트 M10x65	BOLT,HEX FLANGE M10x65	1			
2	92CM1020	육각 플랜지 볼트 M10x20	BOLT,HEX FLANGE M10x20	3			
3	90CM1030	육각 플랜지 볼트 M10x1.5x30	BOLT,HEX FLANGE M10x1.5x30	2			
4	120106-01258	육각 플랜지 볼트 M10x140	BOLT,HEX FLANGE M10x140	1			
5	250102-00445B	가이드 플레이트	PLATE,GUIDE	1			
6	89CM840	육각 플랜지 볼트 M8x1.25x40	BOLT,HEX FLANGE M8x1.25x40	1			
7	110403-00178	알터네이터 브라켓	BRACKET,ALTERNATOR	1			
8	43DM10	너트 M10x1.5	NUT M10x1.5	1			
9	120106-00115	칼라드 육각 볼트 M10x1.5x130	BOLT,COLLARED HEX M10x1.5x130	1			
10	110434-00083	아이들러 브라켓	BRACKET,IDLER	1			
11	130710-00145	아이들 풀리	PULLEY,IDLE	1			
12	110403-00481	알터네이터 브라켓	BRACKET,ALTERNATOR	1			
13	130205-01317	V 벨트	BELT,V	1			



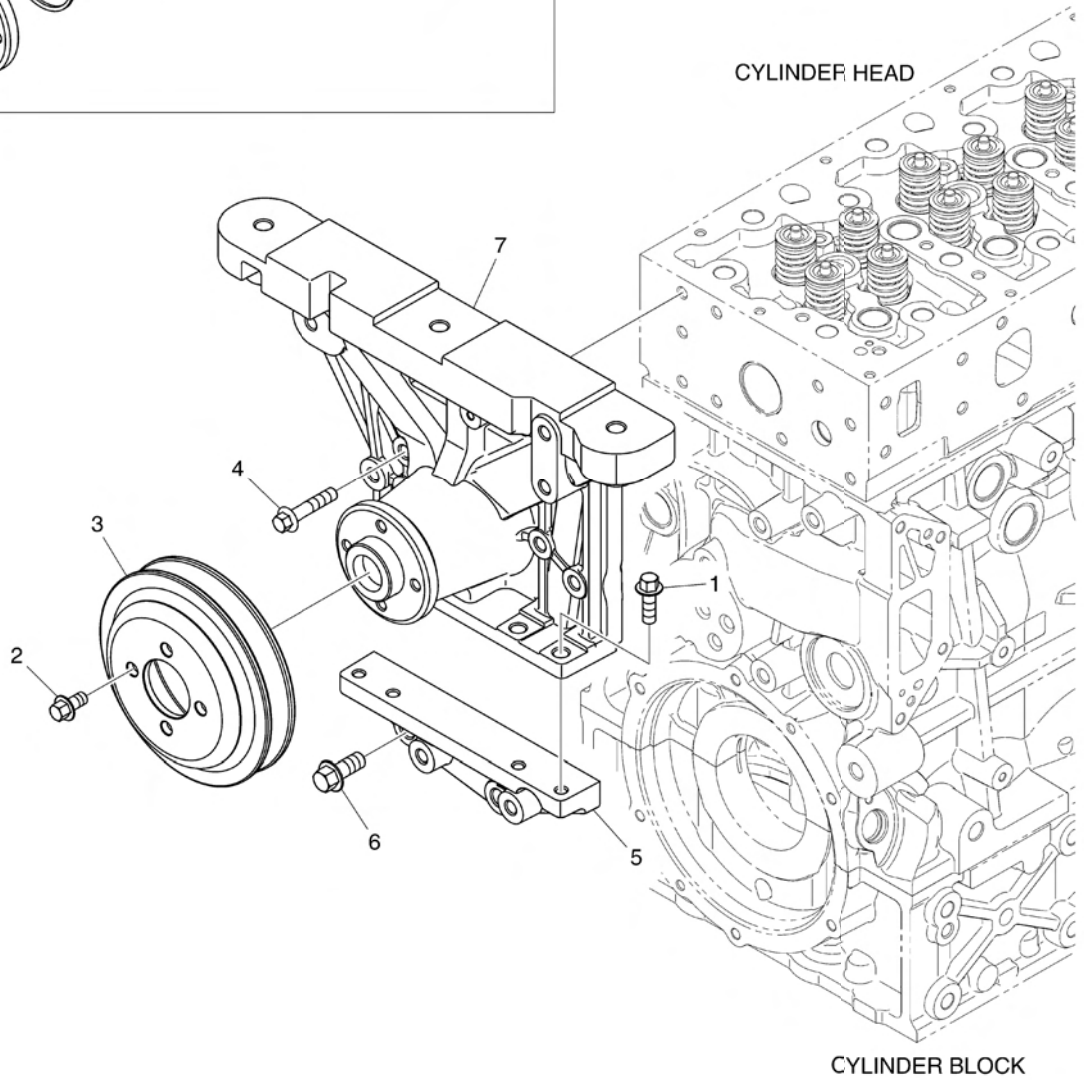
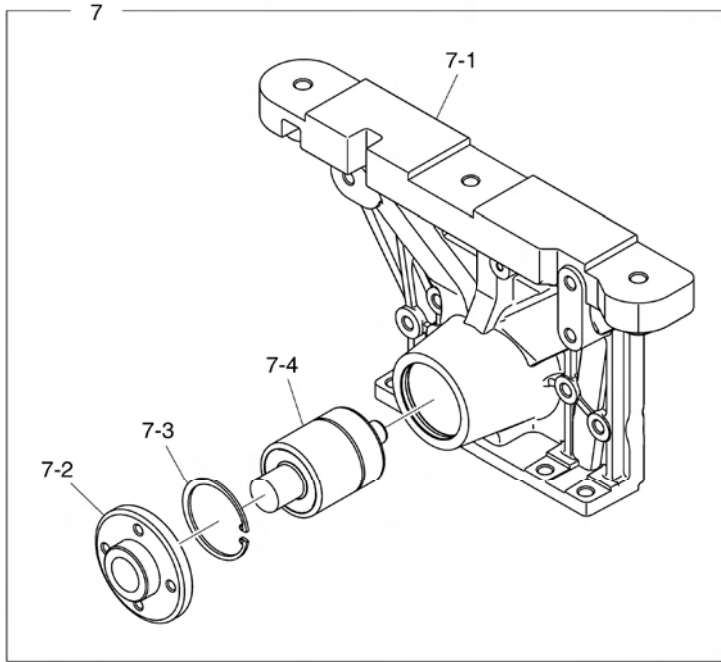
EDM03-P805-008-1

805

## 동력 취출 장치 (POWER TAKE OFF)

A: K110E

순번 (NO)	부품번호 (PART NO)	품명 (PART NAME)	품명 (PART NAME)	수량		규격 (SPEC)	비고 (REMARK)
				A			
1	400602-01049A	가스켓	GASKET	1			
2	130807-00022H	PTO 조립품	PTO ASSY	1			
2-1	130412-00140B	펌프 구동 기어	GEAR,PUMP DRIVE	1			
2-2	140101-01012	볼 베어링	BEARING,BALL	2			
2-3	110978-00021A	PTO 하우징	HOUSING,PTO	1			
2-4	06.29020-0136	스냅 링 62X2	RING,SNAP 62X2	1			
2-5	110531-00006B	PTO 커버	COVER,PTO	1			
2-6	65.90020-0062B	육각 볼트 M10x20	BOLT,HEX M10x20	2			
2-7	400602-01162	가스켓	GASKET	1			
3	120107-00344B	소켓 헤드 볼트 M10x1.5x30	BOLT,SOCKET HEAD M10x1.5x30	4			



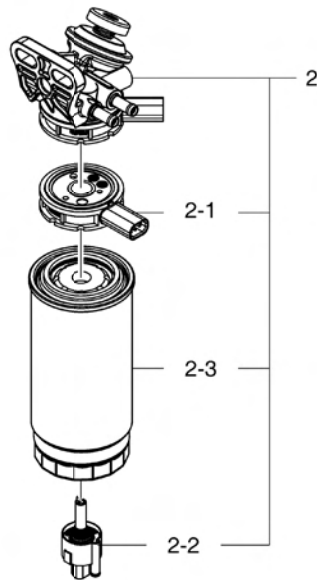
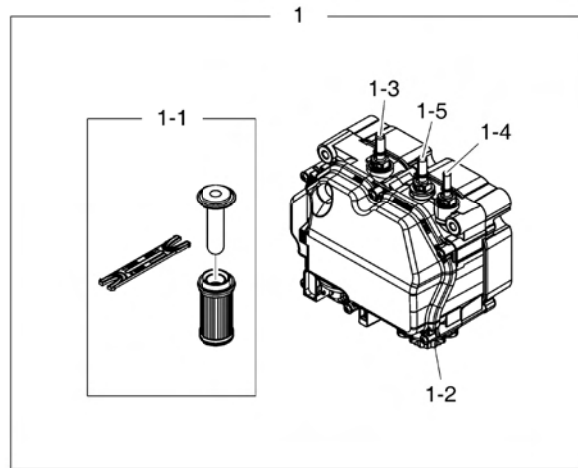
EDM03-P815-012-1

P815

## 냉각 팬 (COOLING FAN)

A: K110E

순번 (NO)	부품번호 (PART NO)	품명 (PART NAME)	품명 (PART NAME)	수량		규격 (SPEC)	비고 (REMARK)
				A			
1	89CM825	육각 플랜지 볼트 M8x1.25x25	BOLT,HEX FLANGE M8x1.25x25	4			
2	89CM816	육각 플랜지 볼트 M8x1.25x16	BOLT,HEX FLANGE M8x1.25x16	4			
3	130707-00892	V 벨트 풀리	PULLEY,V-BELT	1			
4	89CM840	육각 플랜지 볼트 M8x1.25x40	BOLT,HEX FLANGE M8x1.25x40	4			
5	110412-00303A	팬 마운팅 브라켓	BRACKET,FAN MOUNTING	1			
6	90CM1025	육각 플랜지 볼트 M10x25	BOLT,HEX FLANGE M10x25	3			
7	110412-00301C	팬 마운팅 브라켓 조립품	BRACKET ASSY,FAN MOUNTING	1			
7-1	110412-00318C	팬 마운팅 브라켓 조립품	BRACKET ASSY,FAN MOUNTING	1			
7-2	900122-00180	허브	HUB	1			
7-3	06.29020-0132	스냅 링	RING,SNAP	1			
7-4	140105-00535	베어링 유니트	BEARING UNIT	1			



P905

일반 표준 공급품-연료분사&후처리  
(GENERAL ACCESSORIES-FIE&AFTER TREATMENT)

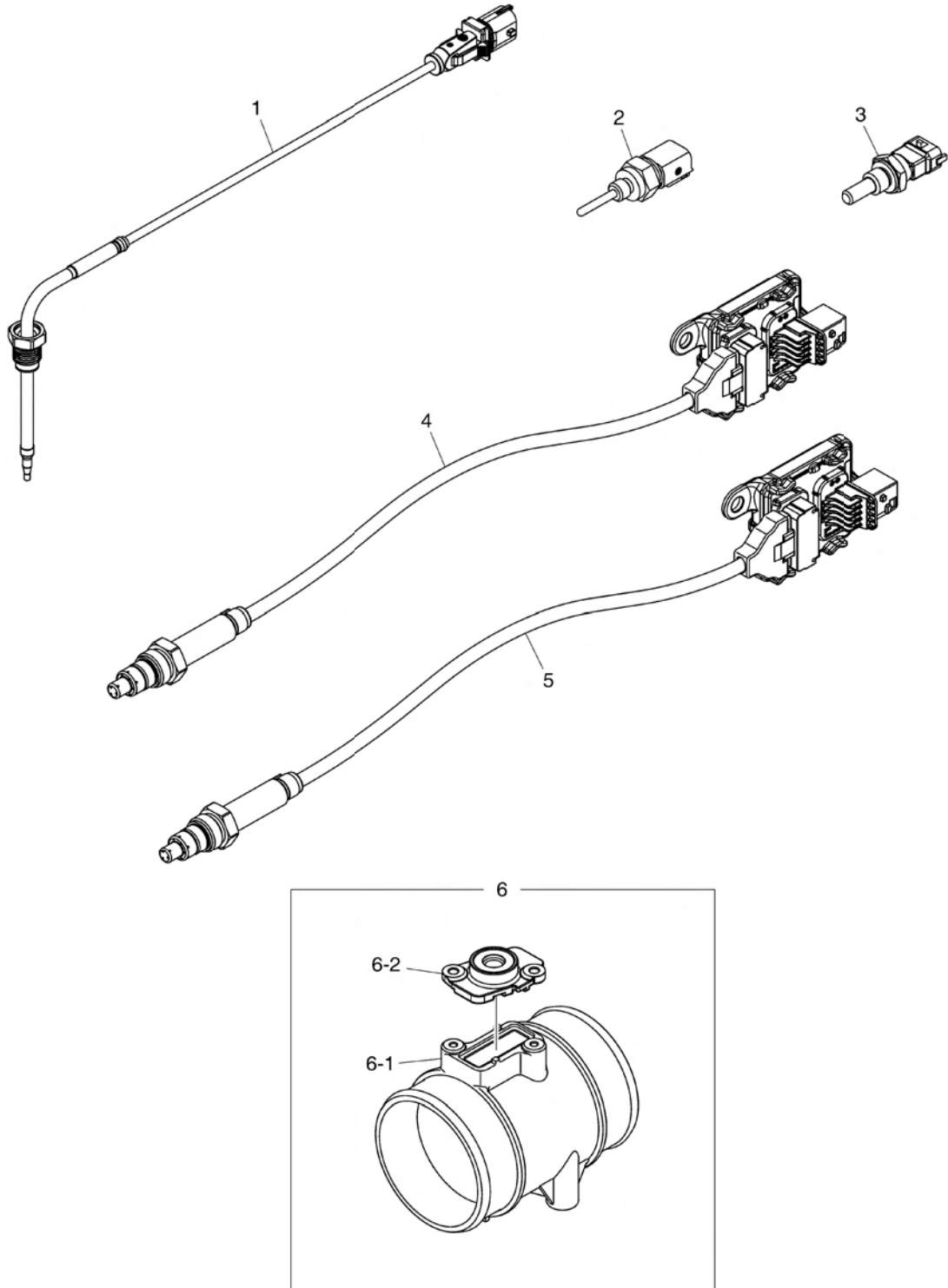
A: K110E

순번 (NO)	부품번호 (PART NO)	품명 (PART NAME)	품명 (PART NAME)	수량		규격 (SPEC)	비고 (REMARK)
				A			
1	300628-00629B	서플라이 모듈 (12V)	MODULE,SUPPLY (12V)	1			
1-1	400412-00003	요소수 필터 서비스 키트	SERVICE KIT,UREA FILTER	1			
1-2	400412-00012	필터 커버	COVER,FILTER	1			
1-3	400412-00013	입구 커넥터	CONNECTOR,INLET	1			
1-4	400412-00014	출구 커넥터	CONNECTOR,OUTLET	1			
1-5	400412-00019A	역류 커넥터	CONNECTOR,BACKFLOW	1			
2	400403-00946	연료 필터 조립품	FILTER ASSY,FUEL	1			
2-1	440207-00744	히터 (12V)	HEATER (12V)	1			
2-2	410107-00056	드레인 밸브	VALVE,DRAIN	1			
2-3	400504-00477	연료 필터 카트리지	CARTRIDGE,FUEL FILTER	1			



P907

일반 표준 공급품-전장  
(GENERAL ACCESSORIES-ELECTRIC)



P907

일반 표준 공급품-전장  
(GENERAL ACCESSORIES-ELECTRIC)

A: K110E

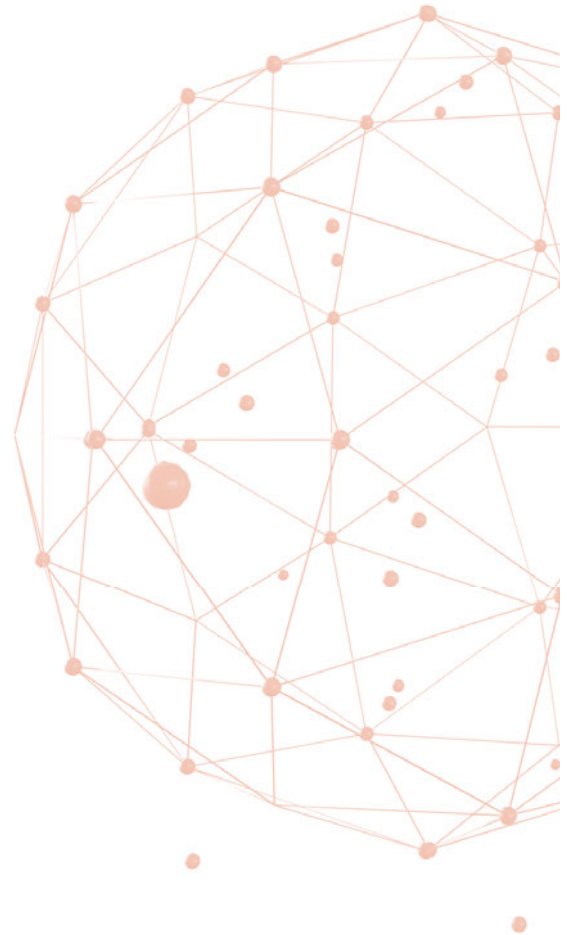
순번 (NO)	부품번호 (PART NO)	품명 (PART NAME)	품명 (PART NAME)	수량		규격 (SPEC)	비고 (REMARK)
				A			
1	301317-00062	배기가스	SENSOR,EXHAUST TEMP.	1			
2	301317-00372	온도 센서	SENSOR,TEMP.	1			
3	65.27423-7003	냉각수 온도 센서	SENSOR,COOLANT TEMP.	1			
4	301308-01130	센서 조립품(SCR 업 스트림)	SENSOR ASSY,UNIVOLT NOx (SCR UPSTREAM)	1			
5	301308-01131	센서 조립품(SCR 다운 스트림)	SENSOR ASSY,UNIVOLT NOx (SCR DOWNSTREAM)	1			
6	420202-00731A	파이프 조립품	PIPE ASSY	1			
6-1	420202-00254	공기 파이프 조립품	PIPE ASSY,AIR	1			
6-2	430201-02378A	아답터 조립품	ADAPTER ASSY	1			



# B

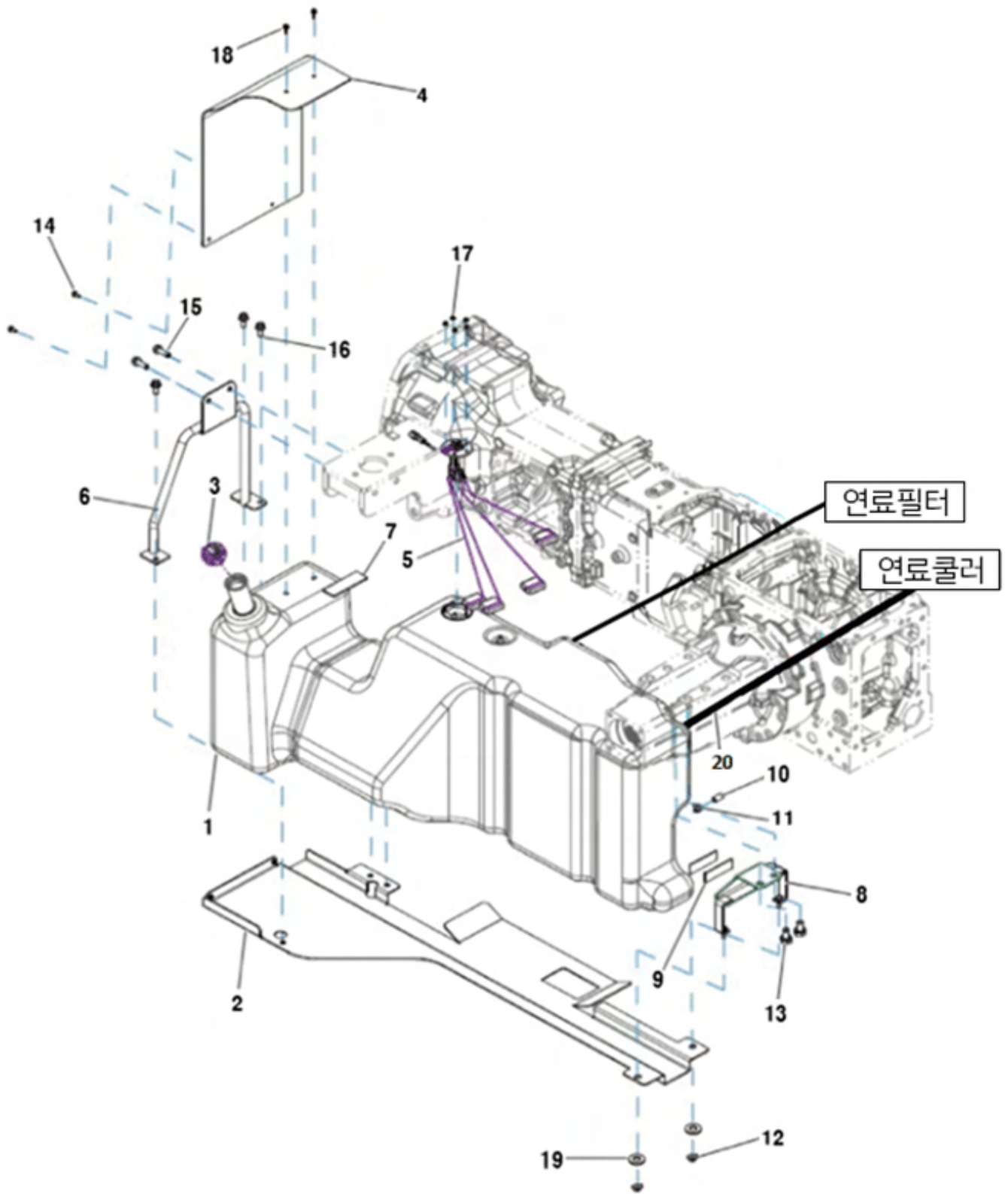
GROUP

엔진 악세서리 & 컨트롤  
(ENGINE ACCESSORIES & CONTROL)



B01020

연료탱크 고정브라켓 (FUEL TANK BRACKET)



**B01020**

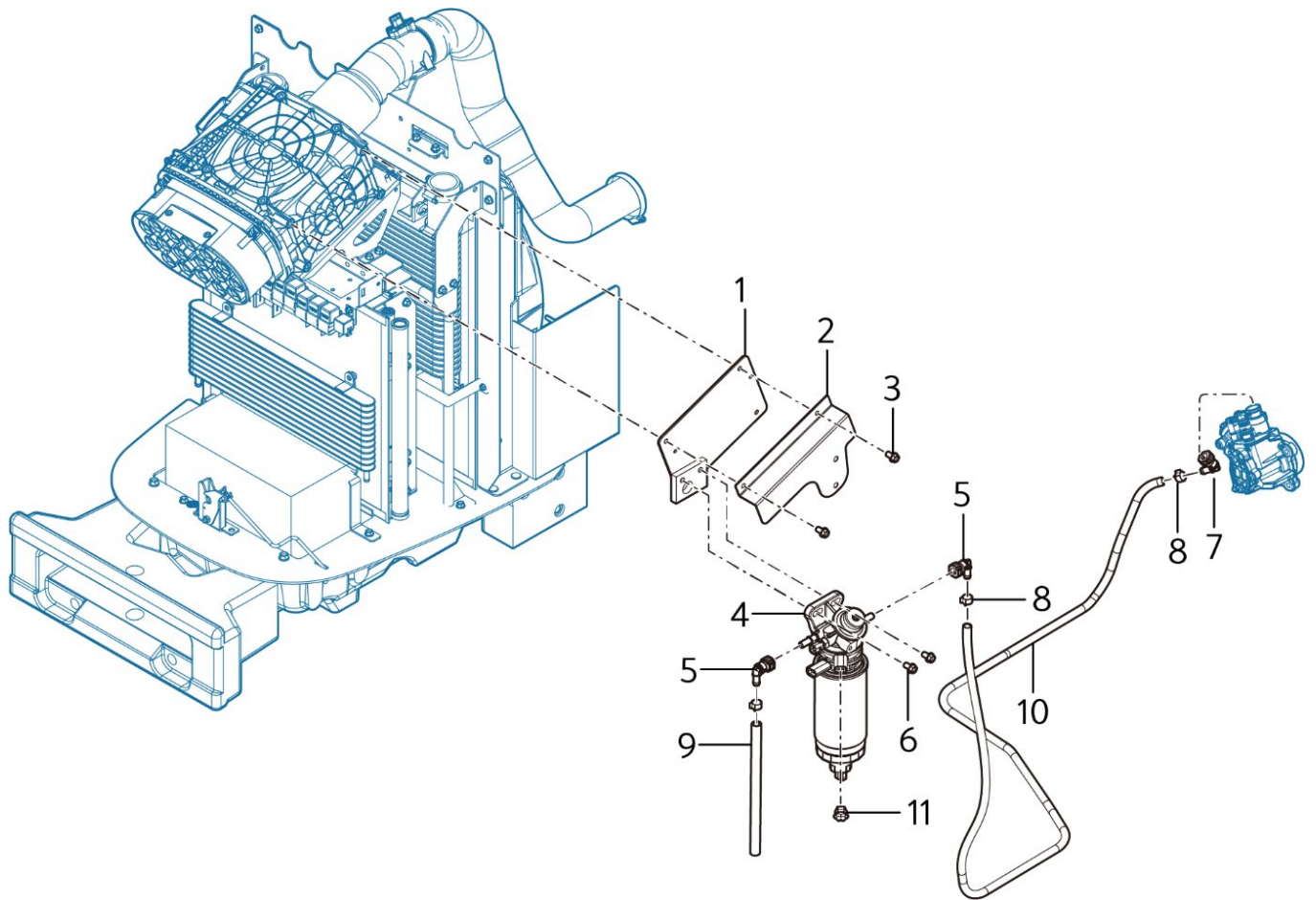
**연료탱크 고정브라켓 (FUEL TANK BRACKET)**

A: K110E

순번 (NO)	부품번호 (PART NO)	품명 (PART NAME)	품명 (PART NAME)	수량		규격 (SPEC)	비고 (REMARK)
				A			
1	TA00047871B	연료탱크조합	FUEL TANK ASSY	1			
2	TA00047959B	연료탱크브라켓	FUEL TANK BRACKET	1			
3	TA00043168B	연료탱크캡	FUEL CAP	1			
4	TA00047958B	연료탱크커버	FUEL COVER	1			
5	HA00001318B	연료센서	SENSOR, FUEL	1			
6	TA00047909B	연료탱크밴드	FUEL TANK BAND	1			
7	TA00048406A	연료탱크밴드고무	FUEL TANK RUBBER	1			
8	TA00047929A	연료탱크밴드B	FUEL TANK BAND B	1			
9	CQ18060000A	완충스펀지	SPONGE	2			
10	TA00027027A	마개	CAP	1			
11	23000-016000	호스클립	CLIP	1			
12	26366-100002	육각 플랜지너트	HEX FLANGE NUT	2			
13	26116-160304	육각볼트	HEX BOLT	2			
14	26106-060142	육각플랜지볼트	HEX FLANGE BOLT	2			
15	26106-020352	육각플랜지볼트	HEX FLANGE BOLT	2			
16	26106-120252	육각플랜지볼트	HEX FLANGE BOLT	3			
17	26367-050002	플랜지너트	HEX FLANGE NUT	5			
18	26106-060182	육각플랜지볼트	HEX FLANGE BOLT	2			
19	22121-100000	평와셔	WASHER, PLAIN	2			
20	TA00040453B	연료호스(드레인2000)	HOSE, FUEL(DRAIN2000)	1			

B01030

# 연료 필터 (FUEL FILTER)



**B01030**

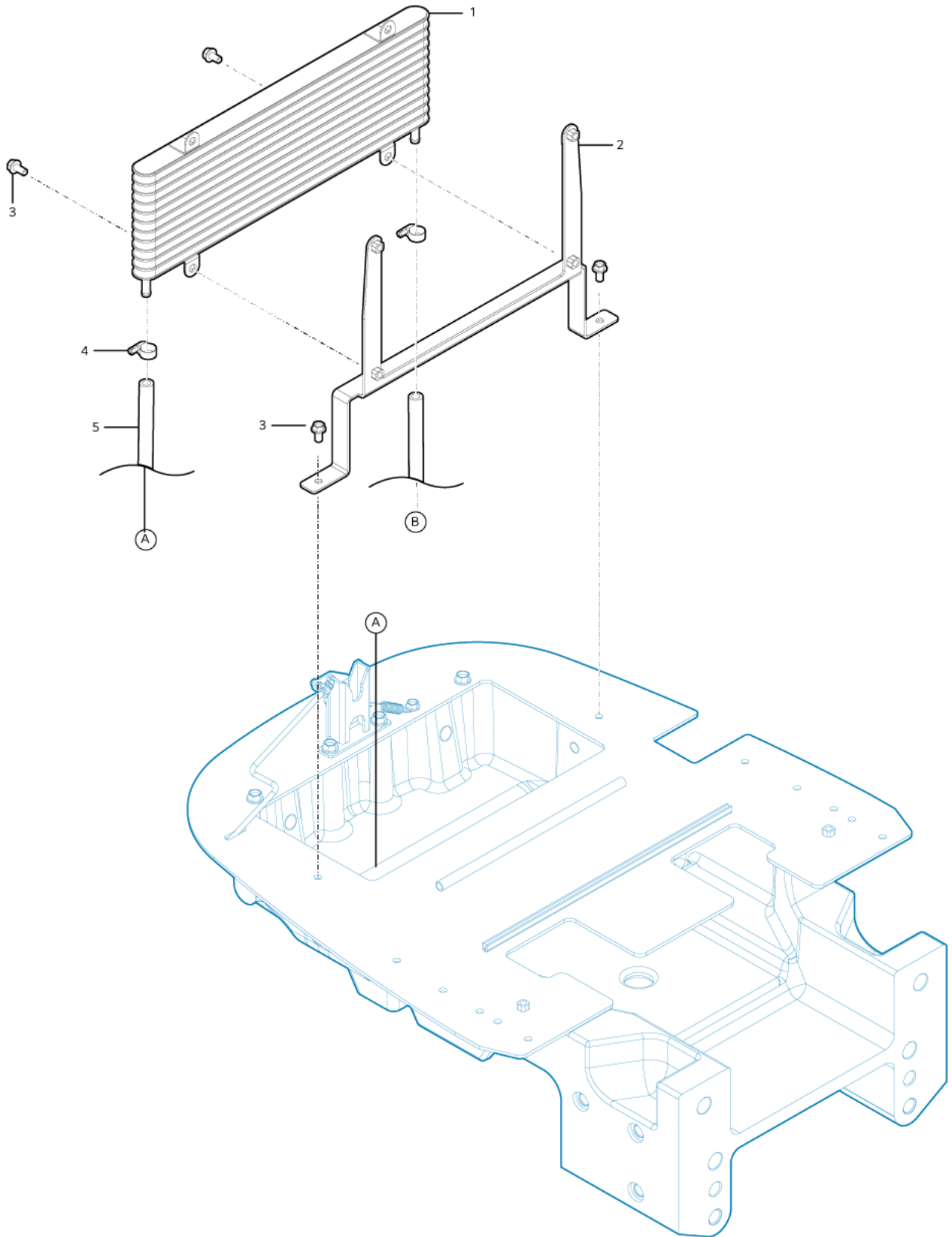
**연료 필터 (FUEL FILTER)**

A: K110E

순번 (NO)	부품번호 (PART NO)	품명 (PART NAME)	품명 (PART NAME)	수량		규격 (SPEC)	비고 (REMARK)
				A			
1	TA00070291A	연료필터브래킷조합	filter bracket	1			
2	TA00070825A	릴레이커버 조합	COVER ASS'Y	1			
3	26106-080162	육각플랜지볼트	SCREW,HEX FLANGE HEAD CAP	2			
4	-	연료 필터	FUEL FILTER	1			
5	TA00070990A	90도 퀵커넥터(D9.89-SC11)	Quick connector(90_D9.89)	2			
6	26106-100252	육각플랜지볼트	SCREW, HEX FLANGE HEAD CAP	2			
7	TA00070991A	90도 퀵커넥터(D11.8-SC11.1)	Quick connector(90_D9.3)	1			
8	23080-015000	호스클램프	HOSE, CLAMP	3			
9	TA00071004A	연료호스 2900(연료탱크-연료필터)	FUEL HOSE 2900	1			
10	TA00070935A	연료호스 펌프(1900)	FUEL HOSE(1900)	1			
11	23080-015000	연료호스 펌프(1901)	FUEL HOSE(1901)	1			

B01070

# 연료쿨러 (FUEL COOLER)



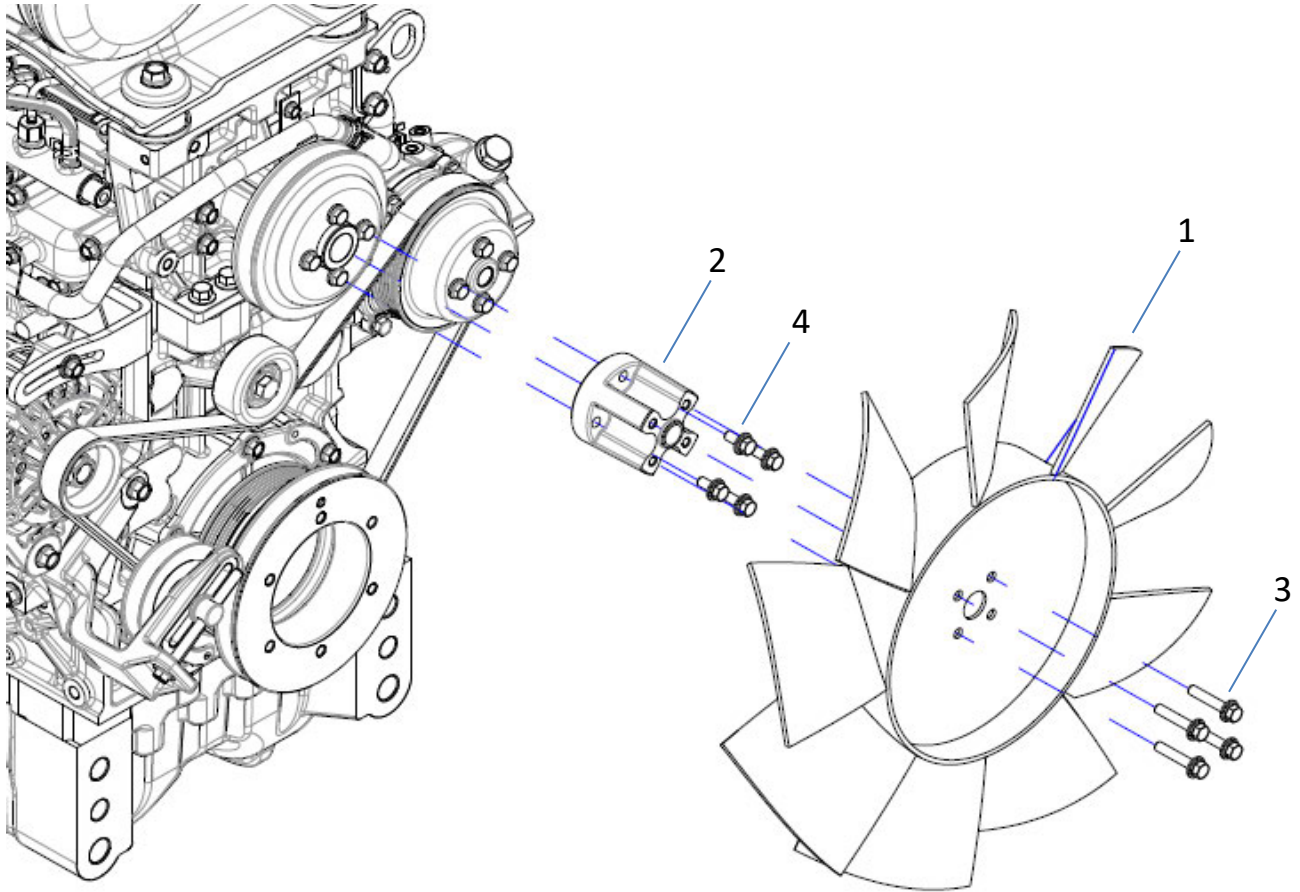


**B01070**

**연료쿨러 (FUEL COOLER)**

A: K110E

순번 (NO)	부품번호 (PART NO)	품명 (PART NAME)	품명 (PART NAME)	수량		규격 (SPEC)	비고 (REMARK)
				A			
1	TA00041447B	연료쿨러	FUEL COOLER	1			
2	TA00045414B	연료쿨러고정브라켓조합	FUELCOOLERBRACKET_ASSY	1			
3	26106-080162	육각플랜지볼트	SCREW,HEX FLANGE HEAD CAP	4			
4	23000-019000	호스클립	CLAMP,HOSE	2			
5	TA00040453B	연료호스(드레인2000)	FUEL HOSE(1550)	1			



**B02010**

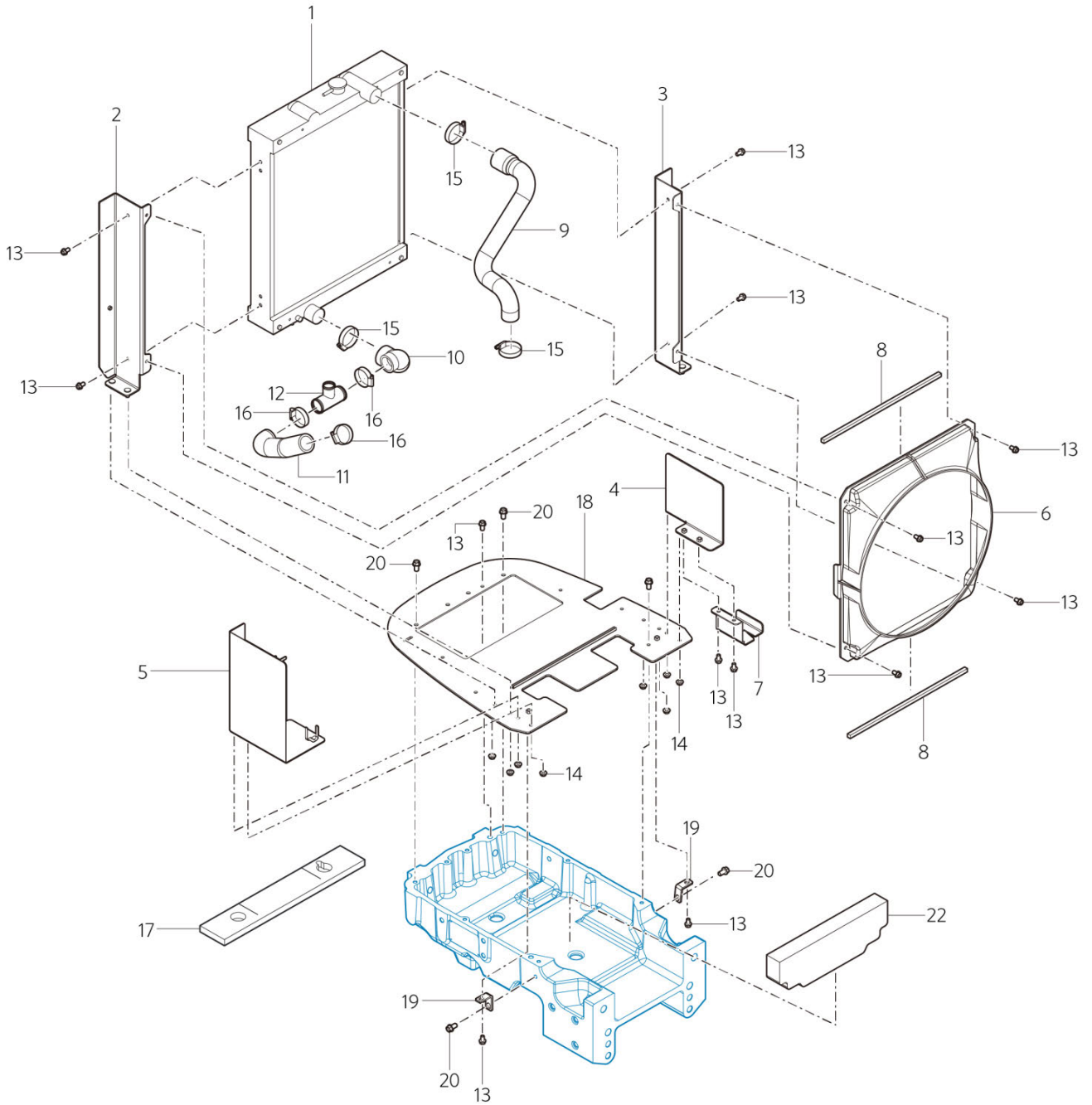
**냉각팬 (COOLING FAN)**

A: K110E

순번 (NO)	부품번호 (PART NO)	품명 (PART NAME)	품명 (PART NAME)	수량		규격 (SPEC)	비고 (REMARK)
				A			
1	TA00047768A	냉각팬(D490)	COOLING FAN	1			
2	TA00044450D	스페이서(DS)	SPACER(DS)	1			
3	26014-080202	와셔조립육각볼트	WASHER SET BOLTS	4			
4	26014-080352	와셔조립육각볼트	WASHER SET BOLTS	4			

# B02020

# 라디에이터 (RADIATOR)



B02020

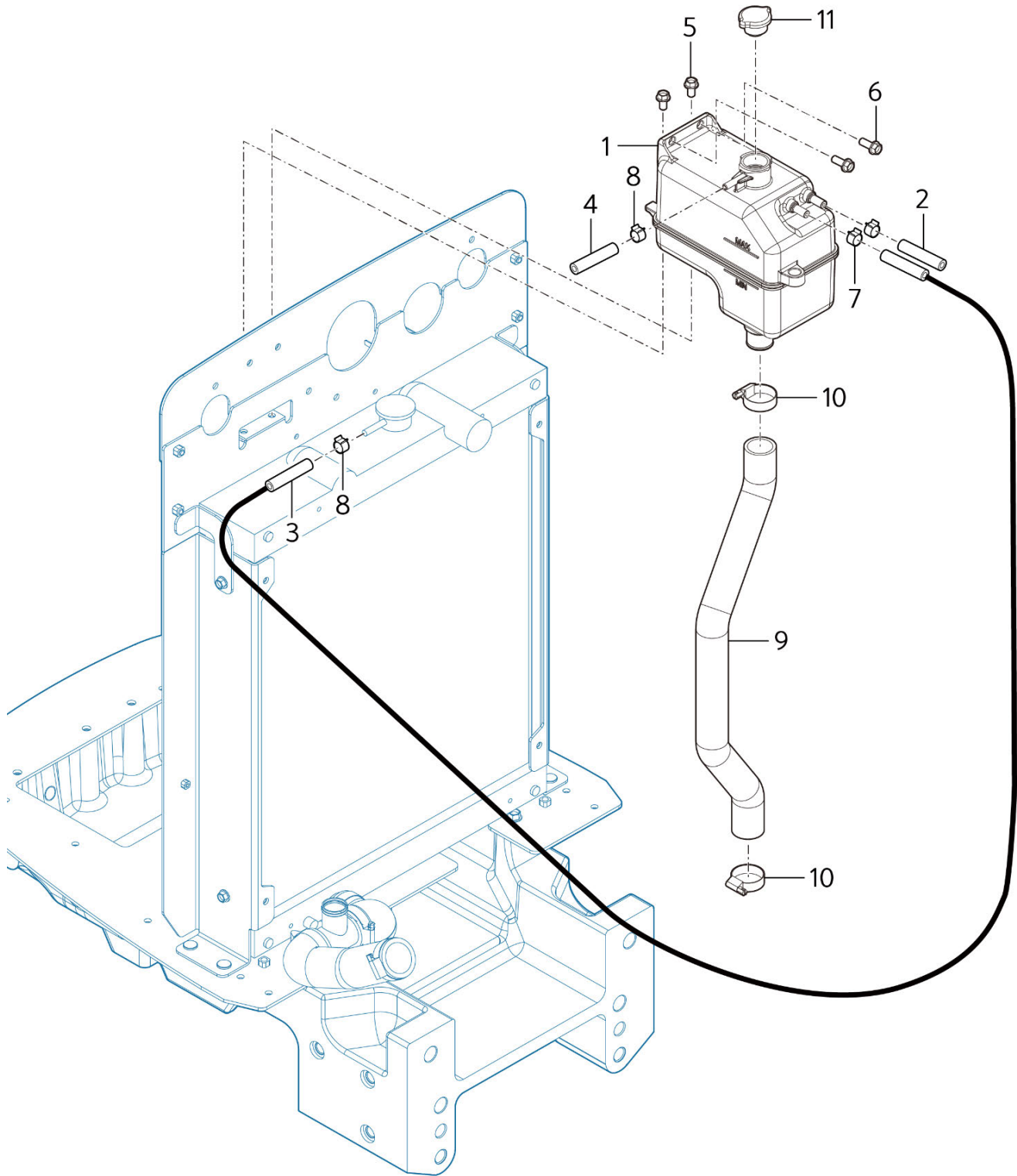
## 라디에이터 (RADIATOR)

A: K110E

순번 (NO)	부품번호 (PART NO)	품명 (PART NAME)	품명 (PART NAME)	수량		규격 (SPEC)	비고 (REMARK)
				A			
1	TA00048293C	라디에이터	RADIATOR	1			
2	TA00045375C	라디에이터브라켓(좌)	RADIATOR BRACKET(L)	1			
3	TA00045376C	라디에이터브라켓(우)	RADIATOR BRACKET(R)	1			
4	TA00047797B	막이판조합(우)	BLOCK ASSY(R )	1			
5	TA00048223B	막이판(좌)	BLOCK (L)	1			
6	TA00039661C	슈라우드DS506	SHROUD	1			
7	TA00047805A	배선잡이브라켓	HOLDING BRACKET	1			
8	TA00047732A	우레탄(슈라우드)	URETHANE (SHROUD)	2			
9	TA00068441A	냉각수호스B	HOSE B, COOLING WATER	1			
10	TA00039659A	냉각수호스	HOSE, COOLING WATER	1			
11	TA00044353A	냉각수호스C	HOSE C, COOLING WATER	1			
12	TA00039815B	냉각수T조인트	TJOINT, COOLING WATER	1			
13	26106-080162	육각플랜지볼트	HEX FLANGE BOLT	13			
14	26367-080002	육각플랜지너트	HEX FLANGE NUT	8			
15	23000-060000	호스클립	CLIP	3			
16	23000-054000	호스클립	CLIP	3			
17	TA00023253A	패드	PAD	1			
18	TA00045131C	라디에이터지지판	RADIATOR BRACKET	1			
19	TA00048190A	라디에이터잡이판	RADIATOR BRACKET	2			
20	26106-100202	육각플랜지볼트	HEX FLANGE BOLT	4			
22	TA00047731C	우레탄(라디에이터)	URETHANE(RADIATOR)	1			

B02051

# 냉각수 탱크 (COOLANT TANK)



**B02051**

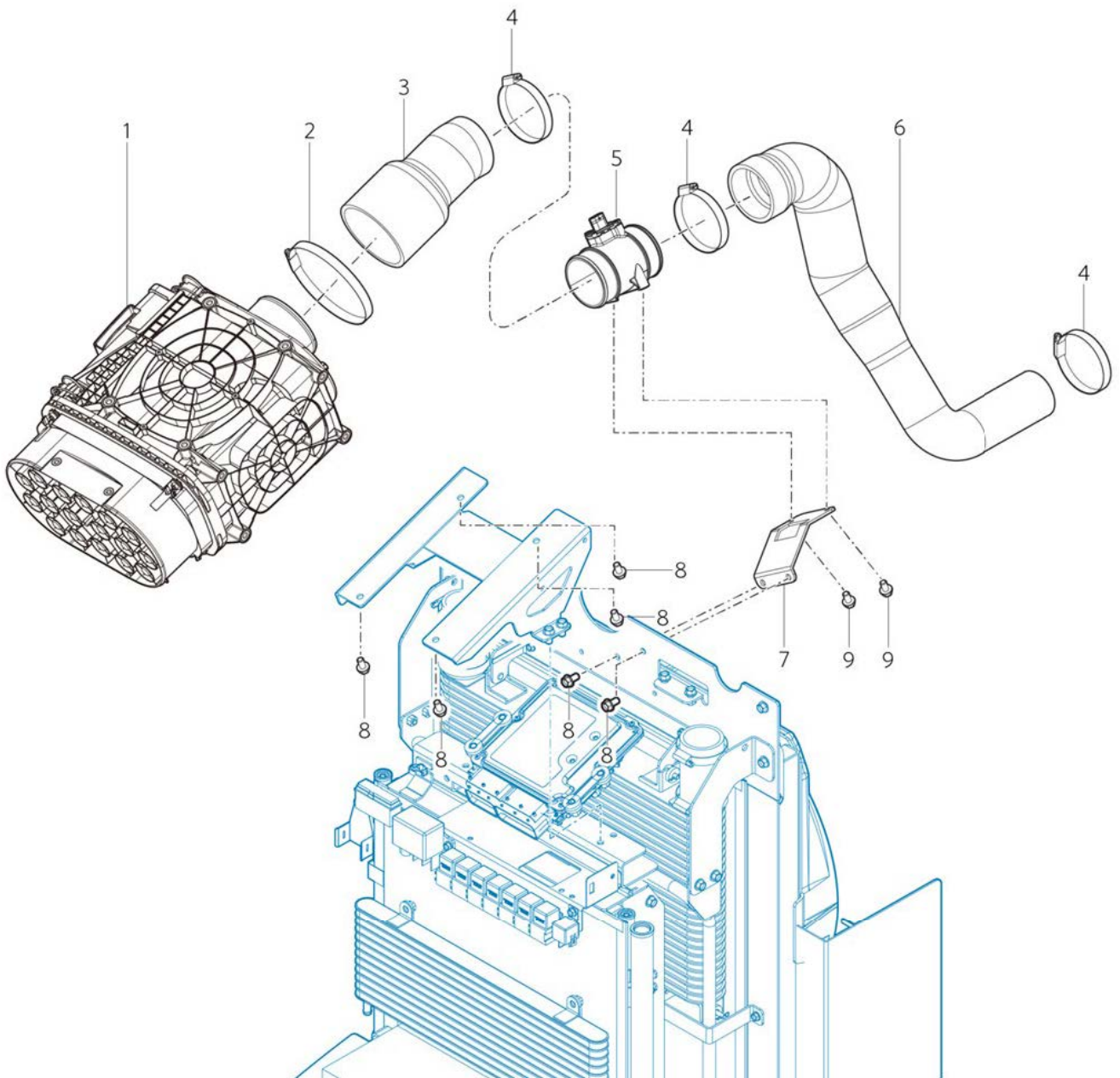
**냉각수 탱크 (COOLANT TANK)**

A: K110E

순번 (NO)	부품번호 (PART NO)	품명 (PART NAME)	품명 (PART NAME)	수량		규격 (SPEC)	비고 (REMARK)
				A			
1	TA00039824C	냉각수서지탱크	SURGE TANK	1			
2	TA00027027A	마개	CAP	1			
3	TA00048170A	라디에이터연결호스	HOSE,(RADIATOR)	1			
4	TA00048171B	서지탱크배출호스	HOSE,(SURGE TANK)	1			
5	26106-080162	육각플랜지볼트	HEX FLANGE BOLT	2			
6	26106-080222	육각플랜지볼트	HEX FLANGE BOLT	2			
7	23000-016000	호스클립	HOSE, CLIP	2			
8	23080-013000	호스클램프	HOSE, CLAMP	2			
9	TA00044355A	서지탱크호스	HOSE, (SURGE TANK)	1			
10	23000-041000	호스클립	HOSE, CLIP	2			
11	TA00048253A	서지탱크캡(압력)	RADIATOR, CAP	1			

B03010

# 에어클리너 (AIR CLEANER)





B03010

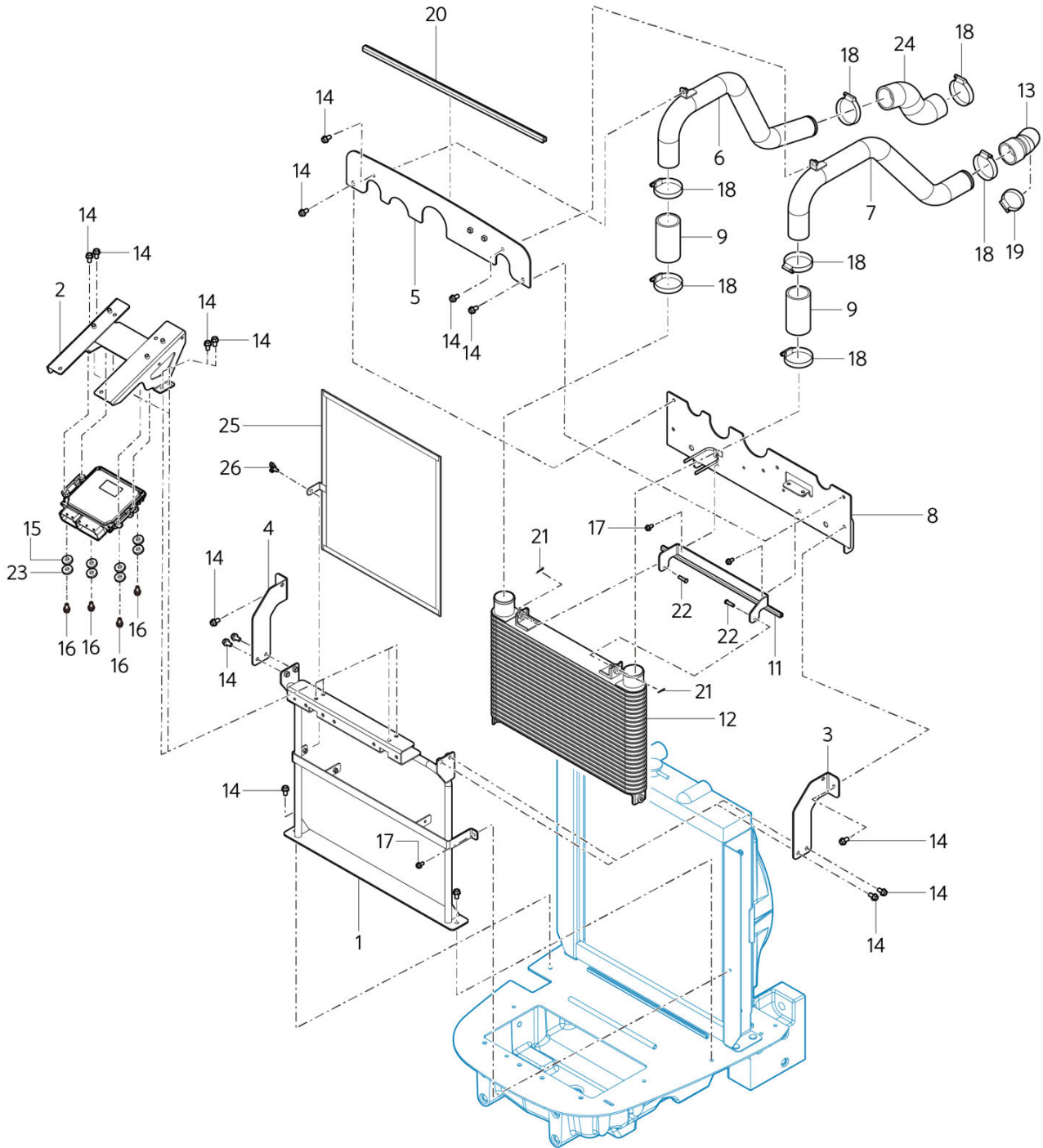
## 에어클리너 (AIR CLEANER)

A: K110E

순번 (NO)	부품번호 (PART NO)	품명 (PART NAME)	품명 (PART NAME)	수량		규격 (SPEC)	비고 (REMARK)
				A			
1	TA00041698A	에어클리너	AIR CLEANER	1			
2	23000-140000	호스클립	CLIP	1			
3	TA00045417A	흡기호스(전)	INTAKE HOSE(F)	1			
4	23000-090000	호스클립	CLIP	3			
5	TA00071238	MAF센서	MAFSENSOR	1			
6	TA00068438	흡기호스(후)	INTAKE HOSE®	1			
7	TA00045141A	MAF센서브라켓조합	MAF SENSOR BRACKET ASSY	1			
8	26106-080162	육각플랜지볼트	HEX FLANGE BOLT	6			
9	26106-060162	육각플랜지볼트	HEX FLANGE BOLT	2			

# B03020

# 인터쿨러 (INTER-COOLER)



B03020

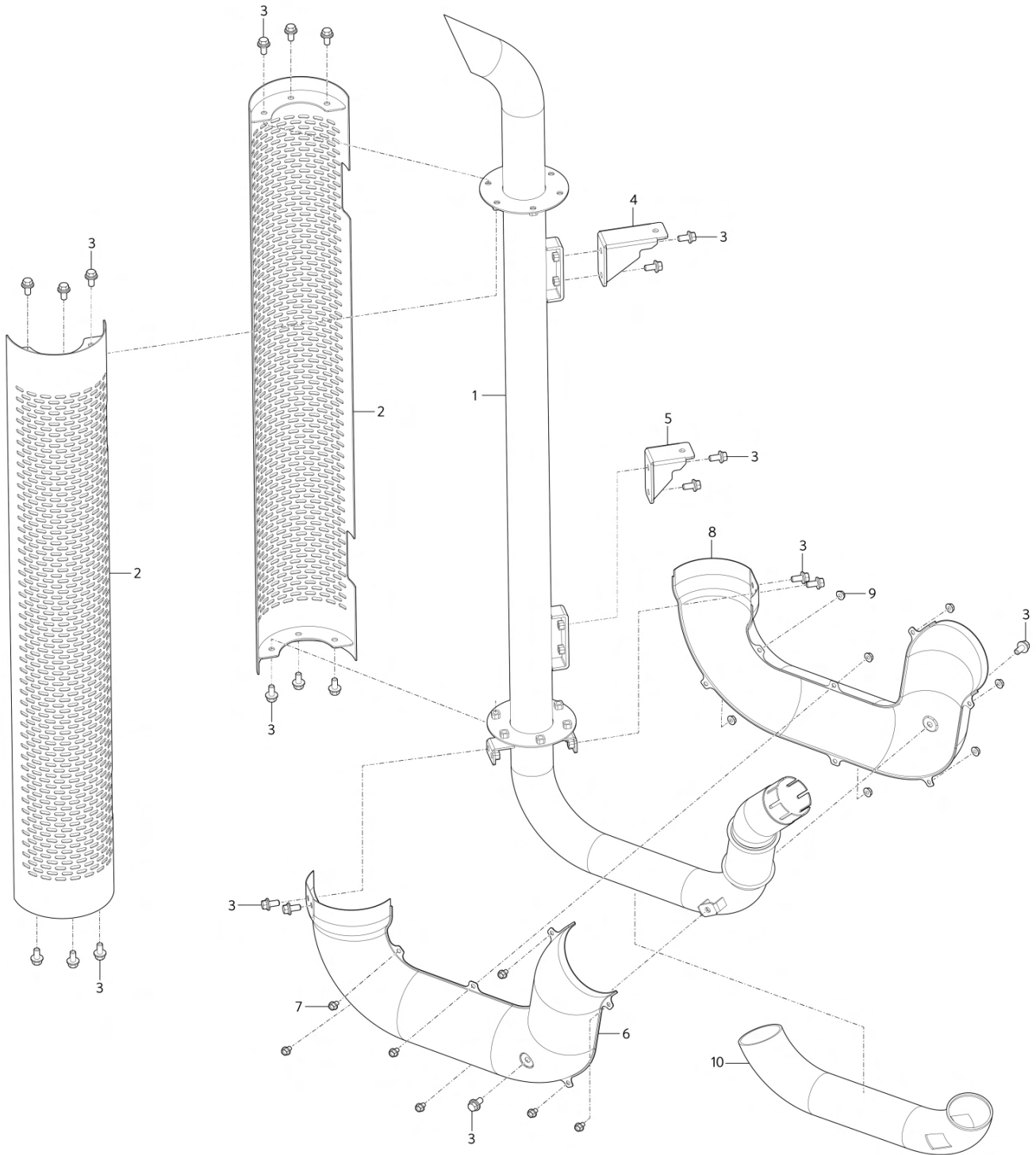
## 인터쿨러 (INTER-COOLER)

A: K110E

순번 (NO)	부품번호 (PART NO)	품명 (PART NAME)	품명 (PART NAME)	수량		규격 (SPEC)	비고 (REMARK)
				A			
1	TA00070821	지지대조합	MOUNT ASSY	1			
2	TA00069741	에어클리너브라켓조합	AIR CLEANER BRACKET ASSY	1			
3	TA00047704B	연결판B	BRACKET B	1			
4	TA00047703B	연결판A	BRACKET A	1			
5	TA00070212	차단판(상)	BLOCK PLATE(H)	1			
6	TA00070753	CAC파이프(우)	CAC PIPE®	1			
7	TA00070751	CAC파이프(좌)	CAC PIPE(L)	1			
8	TA00069739	차단판(하)	BLOCK PLATE(L)	1			
9	TA00045415B	CAC호스	CAC HOSE	2			
10	TA00071233	ECU	ECU	1			
11	TA00071177	인터쿨러고정브라켓조합(상)	INTERCOOLER BRACKET ASSY(H)	1			
12	TA00048252A	인터쿨러(26단)	INTERCOOLER	1			
13	TA00070072	CAC호스(좌후)	CAC HOSE(LR)	1			
14	26106-080162	육각플랜지볼트	HEX FLANGE BOLT	14			
15	VD06370000	완충고무(ECU)	YIELDING RUBBER(ECU)	8			
16	26106-060302	육각플랜지볼트	HEX FLANGE BOLT	4			
17	26106-060142	육각플랜지볼트	HEX FLANGE BOLT	3			
18	23000-060000	호스클립	CLIP	7			
19	23000-054000	호스클립	CLIP	1			
20	TA00048037B	스트립(차단판)	STRIP(BLOCK PLATE(H))	1			
21	22360-060000	스냅핀	SNAP PIN	2			
22	22487-060200	두부핀	HEAD PIN	2			
23	TA00070928A	칼라(10X7X8)	COLLAR	4			
24	TA00068439A	CAC호스	CAC HOSE	1			
25	TA00044307C	방진망(대)	SCREEN(M)	1			
26	26645-060122	나비볼트	BOLT	1			

B03030

# 배기파이프 (EXHAUST PIPE)



**B03030**

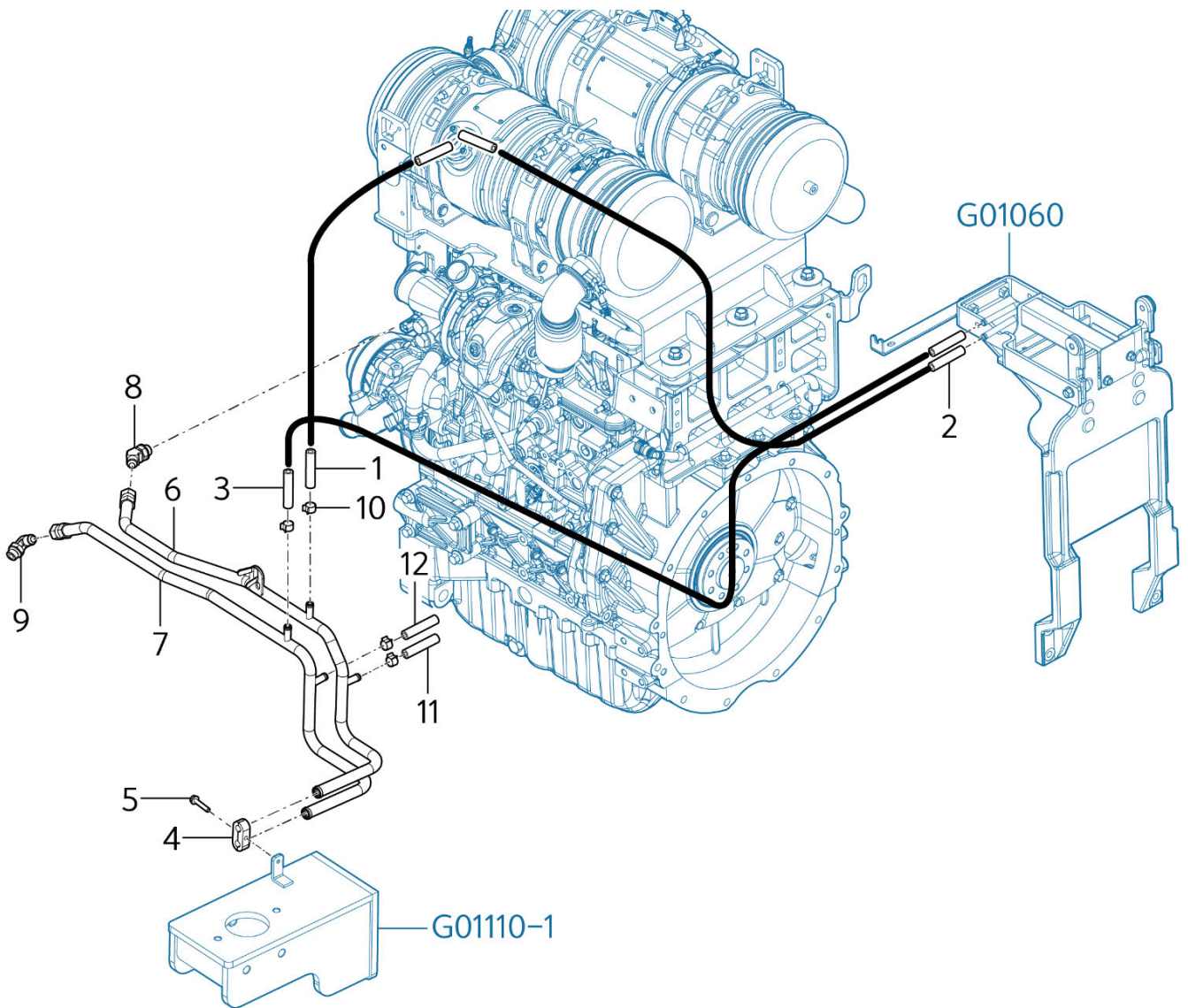
**배기파이프 (EXHAUST PIPE)**

A: K110E

순번 (NO)	부품번호 (PART NO)	품명 (PART NAME)	품명 (PART NAME)	수량		규격 (SPEC)	비고 (REMARK)
				A			
1	TA00069777A	배기파이프 조합	PIPE ASSY	1			
2	TA00068994A	배기파이프 상단 커버 조합	PIPE COVER ASSY, UPPER	2			
3	TA00066189A	와셔조립육각볼트 (서스)M8X20	BOLT	22			
4	TA00070899A	브라켓	Bracket	1			
5	TA00069717A	브라켓	Bracket	1			
6	TA00069024A	배기파이프 하부 커버(전방)	COVER. FRONT	1			
7	26106-060102	육각플랜지볼트	HEX FLANGE BOLT	7			
8	TA00069781A	배기파이프 하부 커버(후방)	COVER. REAR	1			
9	26366-060002	육각플랜지너트	FLANGE NUT	7			
10	TA00071009A	배기파이프 단열재	Insulation Cover	1			

B04010

DOSING 챔버 (DOSING CHAMBER)



**B04010**

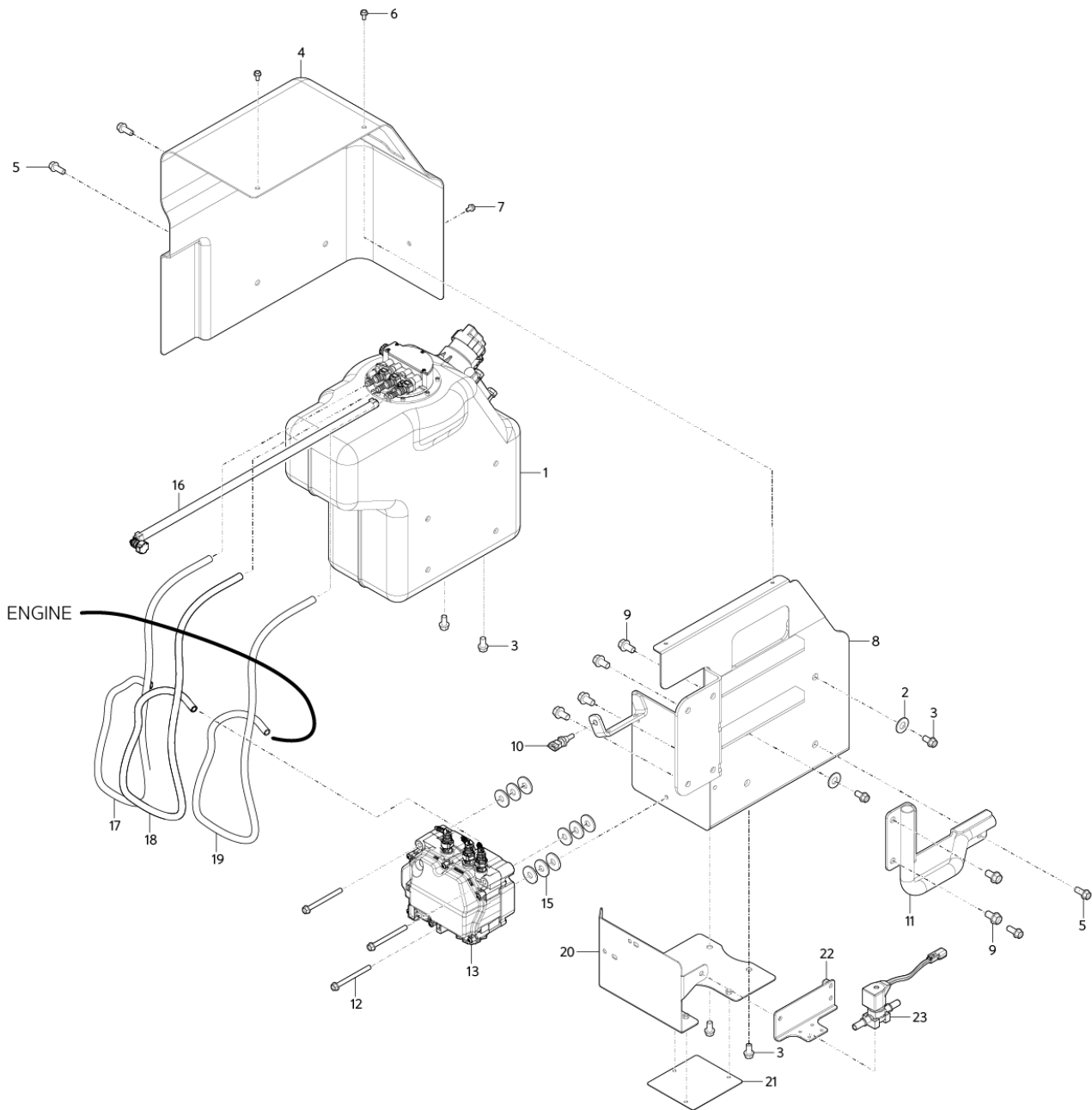
**DOSING 챔버 (DOSING CHAMBER)**

A: K110E

순번 (NO)	부품번호 (PART NO)	품명 (PART NAME)	품명 (PART NAME)	수량		규격 (SPEC)	비고 (REMARK)
				A			
1	TA00070939A	냉각수호스 870(RSV-냉각수C)	COOLAN HOSE(870)	1			
2	TA00070936A	냉각수호스 370(Dosing-RSV)	COOLANT HOSE(370)	1			
3	TA00070937A	냉각수호스 1070(Dosing-냉각수H)	COOLAN HOSE(1070)	1			
4	TA00022385A	클램프-Φ12	CLAMP	1			
5	26106-060352	육각플랜지볼트	HEX FLANGE BOLT	1			
6	TA00071114A	히터파이프1 조합(D_S5)	PIPE 1 (D_S5)	1			
7	TA00039845C	히터파이프2	HEATER PIPE 2	1			
8	TA00039849A	엘보	ELBOW	1			
9	TA00025282A	엘보90도(3/8-3/4UNF)	ELBOW 90D(3/8-3/4UNF)	1			
10	23080-014000	호스클램프	CLAMP	9			
11	TA00070995A	냉각수호스 950 조합(냉H-SToff)	COOLANT HOSE ASSY(COOLANT IN_HOT-SHUT OFF)	2			
12	TA00070994A	냉각수호스950(UR-Cool out)	COOLANT HOSE ASSY(UREA-COOL OUT)	1			

# B04020

# DEF 탱크 (DEF TANK)





B04020

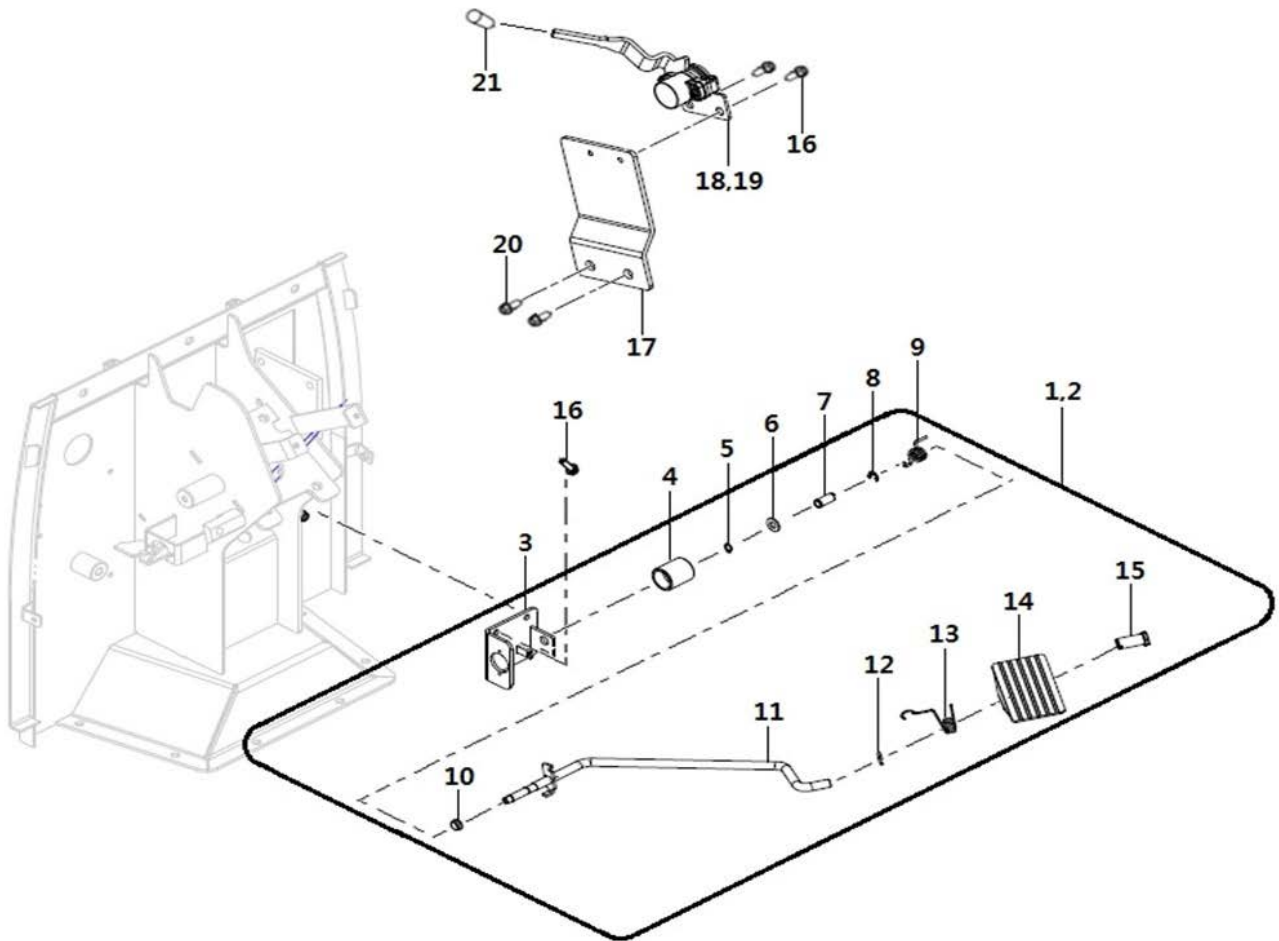
## DEF 탱크 (DEF TANK)

A: K110E

순번 (NO)	부품번호 (PART NO)	품명 (PART NAME)	품명 (PART NAME)	수량		규격 (SPEC)	비고 (REMARK)
				A			
1	TA00070318A	UREA탱크조합	UREA TANK ASS'Y	1			
3	26106-100202	육각플랜지볼트	SCREW,HEX FLANGE HEAD CAP	6			
4	TA00071202A	DEF탱크커버(DS S5)	DEF COVER	1			
5	26106-100252	육각플랜지볼트	SCREW, HEX FLANGE HEAD CAP	4			
6	26106-060142	육각플랜지볼트	BOLT	2			
7	26106-060122	육각플랜지볼트	SCREW, HEX FLANGE HEAD CAP	1			
8	TA00070194A	UREA탱크 브래킷조합(S5)	TANK BRACKET ASSY, UREA	1			
9	26106-120222	육각플랜지볼트	SCREW, HEX FLANGE HEAD CAP	6			
10	TA00071239A	온도센서 (서플라이모듈)	Temp sensor (S/M)	1			
11	TA00048278C	지지파이프	PIPE	1			
12	26106-080952	육각플랜지볼트	FLANGEBOLT	3			
13	TA00070201A	서플라이모듈(S5)	S/M	1			
15	VD06370000B	완충고무	Cushion Rubber	3			
16	TA00070996A	냉각수호스 670 조합 관계(SHUT OFF-우레아)	COOLANT HOSE ASSY(SHUT OFF-UREA)	1			
17	TA00070764A	UREA SUCTION(노랑)	UREA SUCTION (YELLOW)	1			
18	TA00070766A	UREA BACKLINE(녹색)	UREA SUCTION (GREEN)	1			
19	TA00070319A	UREA PRESSURE (파랑)	UREA PRESSURE LINE	1			
20	TA00070742A	서플라이 모듈 커버A조합	COVER A, SUPPLY MODULE	1			
21	TA00070744A	서플라이 모듈 커버B	COVER B, SUPPLY MODULE	1			
22	TA00070745A	SHUTOFF 밸브 브래킷 조합	SHUTOFF VALVE BRACKET	1			
23	TA00039831A	SHUTOFF밸브	SHUT OFF VALVE	1			

B05010

# 조속장치 (ACCELERATION SYSTEM)



B05010

## 조속장치 (ACCELERATION SYSTEM)

A: K110E

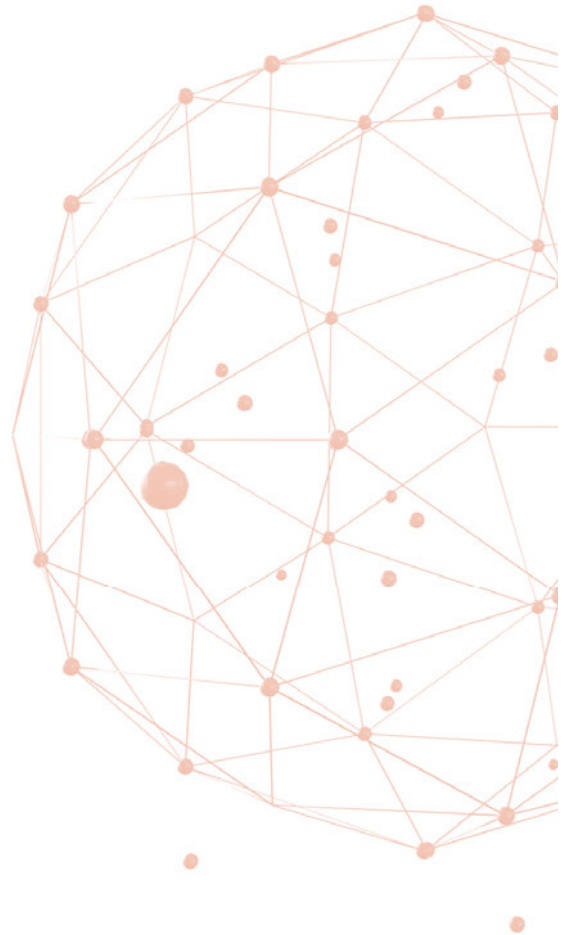
순번 (NO)	부품번호 (PART NO)	품명 (PART NAME)	품명 (PART NAME)	수량		규격 (SPEC)	비고 (REMARK)
				A			
1	HA00001265A	악셀페달(2CH)	PEDAL, ACCELERATOR	1			
3	TA00044156A	악셀힌지브라켓	BRACKET, ACCELERATOR	1			
4	TA00044155A	샤프트커버	COVER, SHAFT	1			
5	22242-000100	축형C형스냅링	SNAP RING	1			
6	22137-100000	평와셔	PLAIN WASHER	1			
7	TA00044170A	커버	CCOVER	1			
8	22272-000800	E형스냅링	SNAP RING	1			
9	TA00044154A	리턴스프링	RETURN SPRING	1			
10	TA00045041A	부시	BUSH	1			
11	TA00044161A	악셀링크조합	LINK, ACCELERATOR	1			
12	22207-018230	환형스냅링	WIRE SNAPRING	1			
13	TA00019251A	악셀페달스프링	SPRING	1			
14	TA00018711A	액셀페달	PEDAL	1			
15	TA00019248A	볼트(악셀페달)	BOLT(ACCEL)	1			
16	26106-080182	육각플랜지볼트	HEX FLANGE BOLT	5			
17	TA00045784A	악셀레버지지대	BRACKET, ACCELERATOR	1			
18	HA00001014B	악셀레버(2CH)	LEVER, ACCEL	1			
20	26106-100182	육각플랜지볼트	HEX FLANGE BOLT	2			
21	THB5135000C	액셀손잡이	KNOB, ACCELERATOR	1			



# C

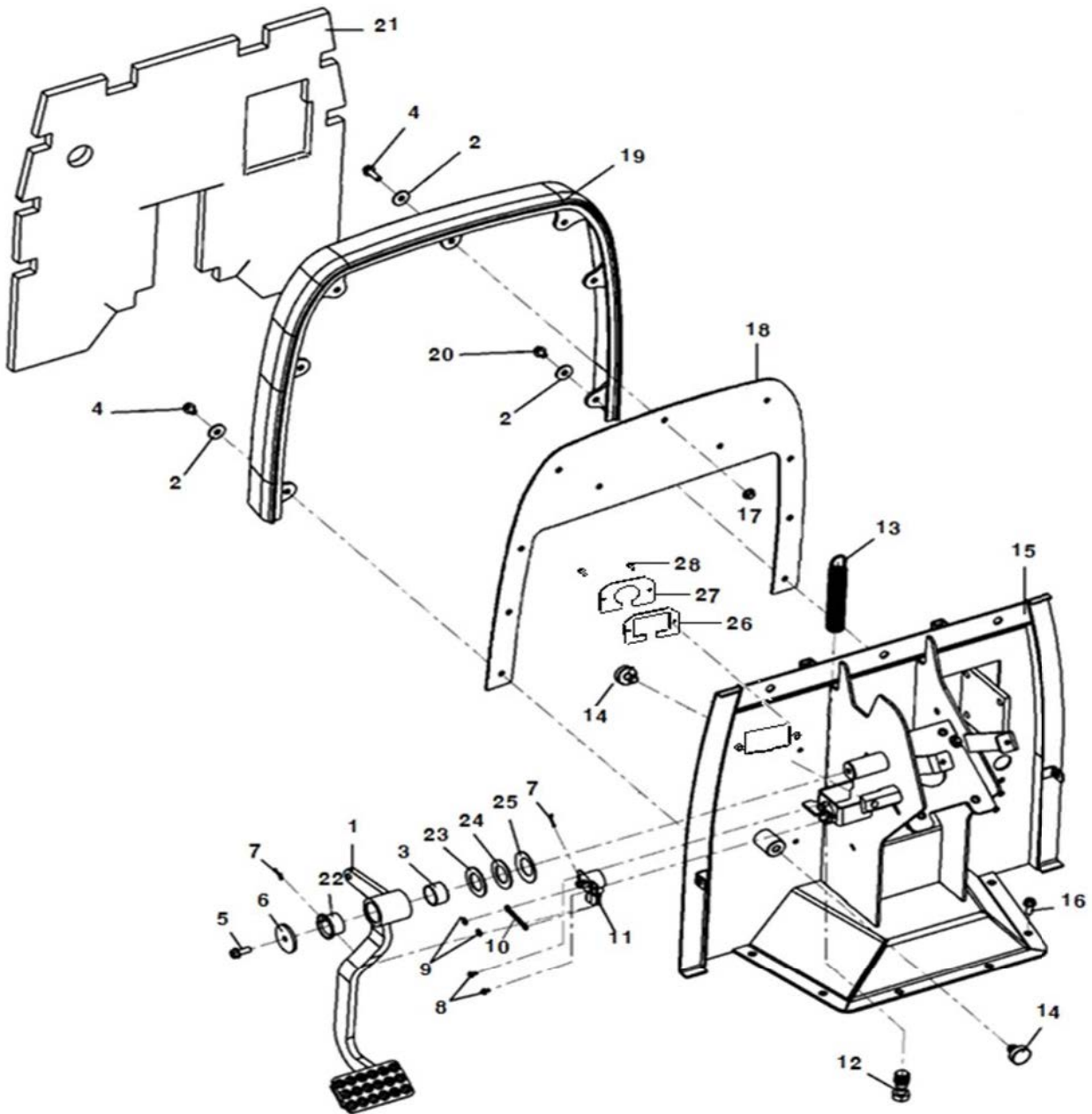
GROUP

페달, 레버  
(PEDAL, LEVER)



C01030

# 클러치 페달 (CLUTCH PEDAL)



C01030

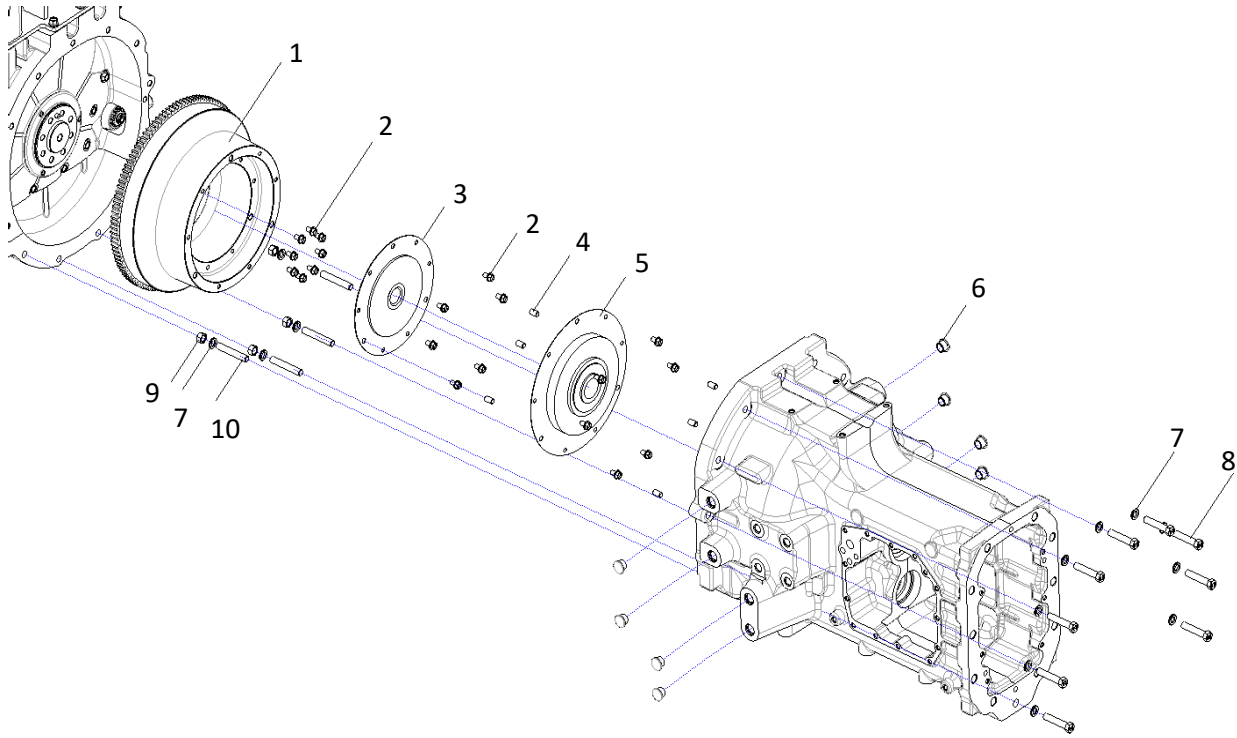
## 클러치 페달 (CLUTCH PEDAL)

A: K110E

순번 (NO)	부품번호 (PART NO)	품명 (PART NAME)	품명 (PART NAME)	수량		규격 (SPEC)	비고 (REMARK)
				A			
1	TA00023612C	클러치페달	CLUTCH PEDAL	1			
2	22157-080000	평와셔	PLAIN WASHER	7			
3	24550-030200	드라이부시	BUSH	1			
4	26106-080102	육각플랜지볼트	HEX FLANGE BOLT	4			
5	26106-080222	육각플랜지볼트	HEX FLANGE BOLT	1			
6	TA00016170A	와셔	WASHER	1			
7	RR47070000C	빠짐방지스냅핀	SNAP PIN	2			
8	26023-040102	와셔조립남비작은나사	SCREW(SW+PW)	2			
9	22217-060000	평와셔	PLAIN WASHER	2			
10	TA00016171A	플레이트	ROD	1			
11	HA00001263A	클러치센서(Lexen)	POTENTIAL METER	1			
12	TA00016150A	텐션볼트	BOLT, TENSION	1			
13	TA00049074A	클러치리턴스프링	RETURN SPRING	1			
14	TA00016153A	고무스토퍼	CUSHION RUBBER	2			
15	TA00045537C	칼럼스테이조합	COLUMN STAY ASSY	1			
16	26106-080202	육각플랜지볼트	HEX FLANGE BOLT	6			
17	26367-080002	육각플랜지너트	HEX FLANGE NUT	3			
18	TA00070929A	캐빈플레이트조합(DS S5)	PLATE Ass'y (DS S5)	1			
19	TA00045684B	본네트스트립(후)	STRIP	1			
20	26106-080122	육각플랜지볼트	HEX FLANGE BOLT	3			
21	TA00021576B	흡음재	INSULATOR	1			
22	TA00025430A	플랜지부시	FLANGE BUSH	1			
23	TA00025441A	스러스트부시	THRUST BUSH	1			
24	TT52260000B	와셔	WASHER	1			
25	TA00025428A	접시스프링	SPRING	1			
26	TA00058224A	스펀지	SPONGE	1			
27	TA00058223A	밀착판	PLATE	1			
28	26557-060162	+자홈남비작은나사	SCREW(SW+PW)	2			

C01050

PTO 및 MAIN 댐퍼 (PTO & MAIN DAMPER)



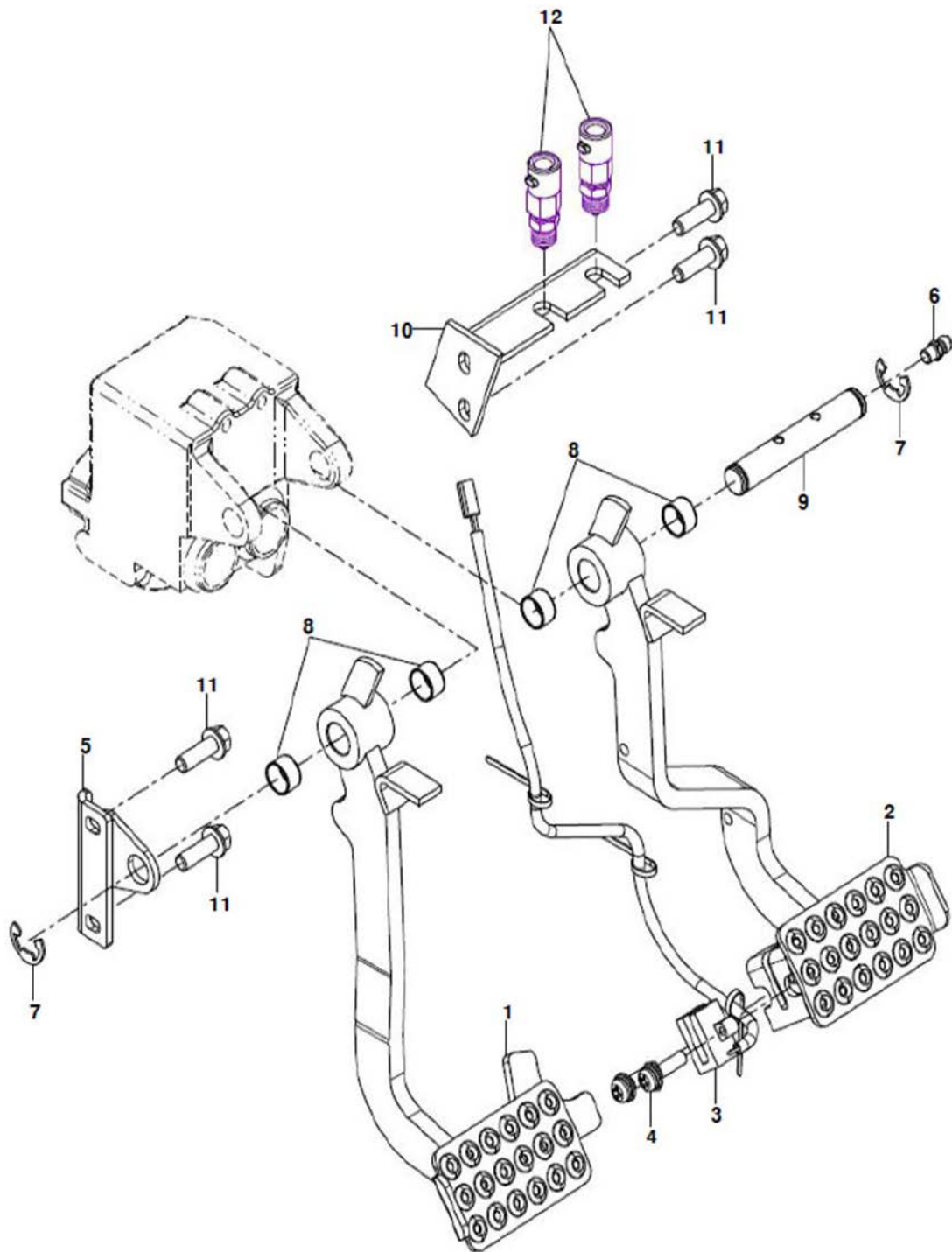
C01050

PTO 및 MAIN 댐퍼 (PTO & MAIN DAMPER)

A: K110

순번 (NO)	부품번호 (PART NO)	품명 (PART NAME)	품명 (PART NAME)	수량		규격 (SPEC)	비고 (REMARK)
				A			
1	TA00039482A	플라이휠조합	FLY WHEEL ASSY	1			
2	26106-080142	육각플랜지볼트	HEX FLANGE BOLT	20			
3	FGE8130000A4	PTO댐퍼	DAMPER PTO	1			
4	22312-100160	평행핀	PARREL PIN	6			
5	TA00021415A	메인댐퍼(7505)	DAMER MAIN	1			
6	TA00018292A	플러그19	PLUG19	8			
7	22217-120000	스프링와셔	SPRING WASHER	13			
8	TA00040341B	육각볼트M12X55	HEX BOLT M12X55	9			
9	26716-120002	육각너트	HEX NUT	4			
10	TA00048021A	심음볼트	STUD BOLT	4			



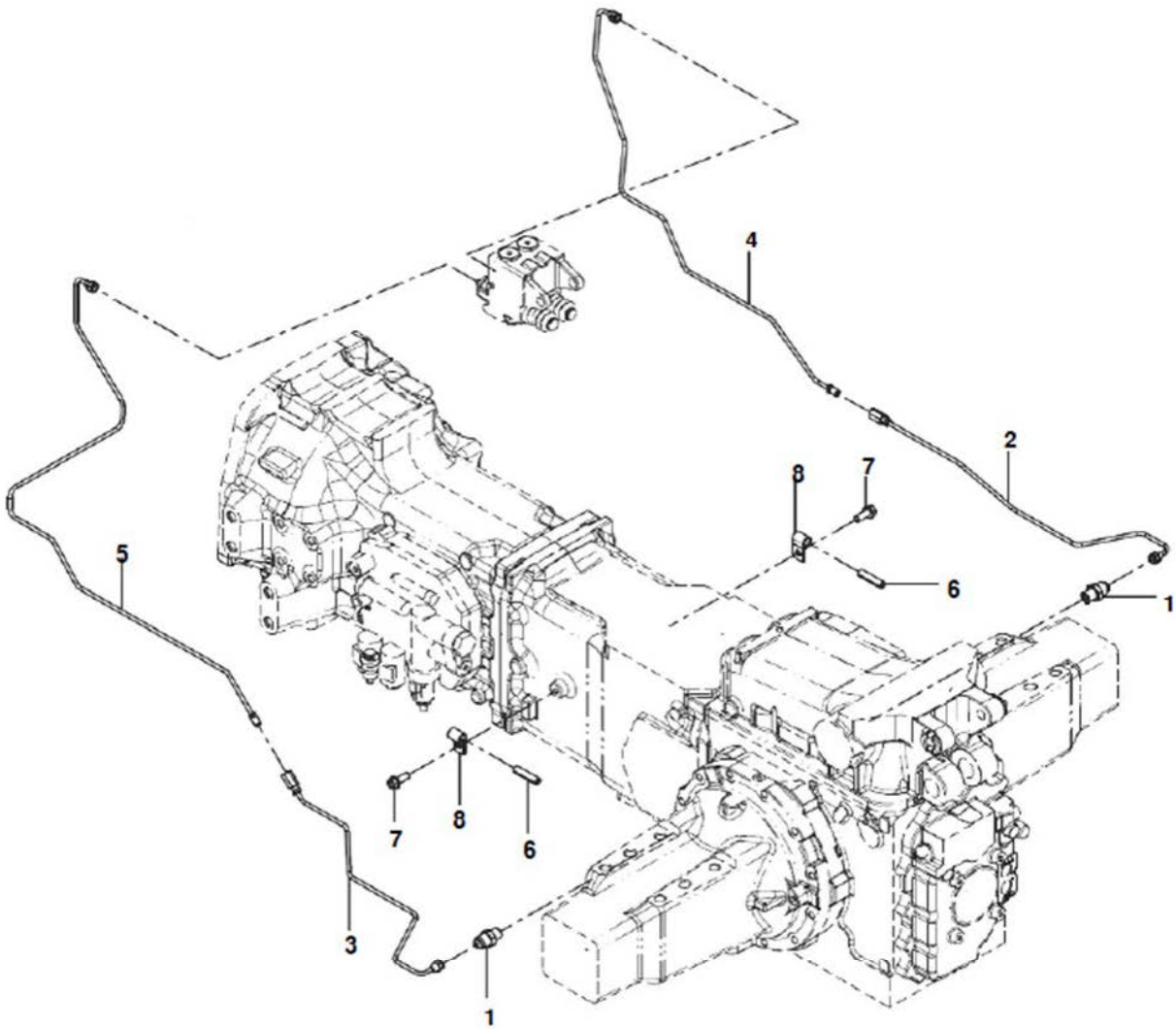


C02010

## 브레이크 페달 (BRAKE PEDAL)

A: K110E

순번 (NO)	부품번호 (PART NO)	품명 (PART NAME)	품명 (PART NAME)	수량		규격 (SPEC)	비고 (REMARK)
				A			
1	TA00040430B	브레이크페달(좌)	PEDAL(L), BRAKE	1			
2	TA00040431A	브레이크페달(우)	PEDAL(R), BRAKE	1			
3	HA00000355A	편브레이크스위치	SWITCH, BRAKE	1			
4	26023-040202	와셔조립냄비작은나사	SCREW	2			
5	TA00003091A	밸브브라켓	BRACKET	1			
6	TA27160000B	그리스니플	GREASE LIPPLE	1			
7	22272-000150	E형 스냅링	SNAP RING	2			
8	24550-018120	드라이부시18X12	DRY BUSH	4			
9	FT95080000A	브레이크페달축	SHAFT, BRAKE PEDAL	1			
10	TA00040580A	스위치브라켓	BRACKET, LAMP SWITCH	1			
11	26106-080202	육각플랜지볼트	HEX FLANGE BOLT	4			
12	TZC5110000A	스톱램프스위치	STOP LAMP SWITCH	2			

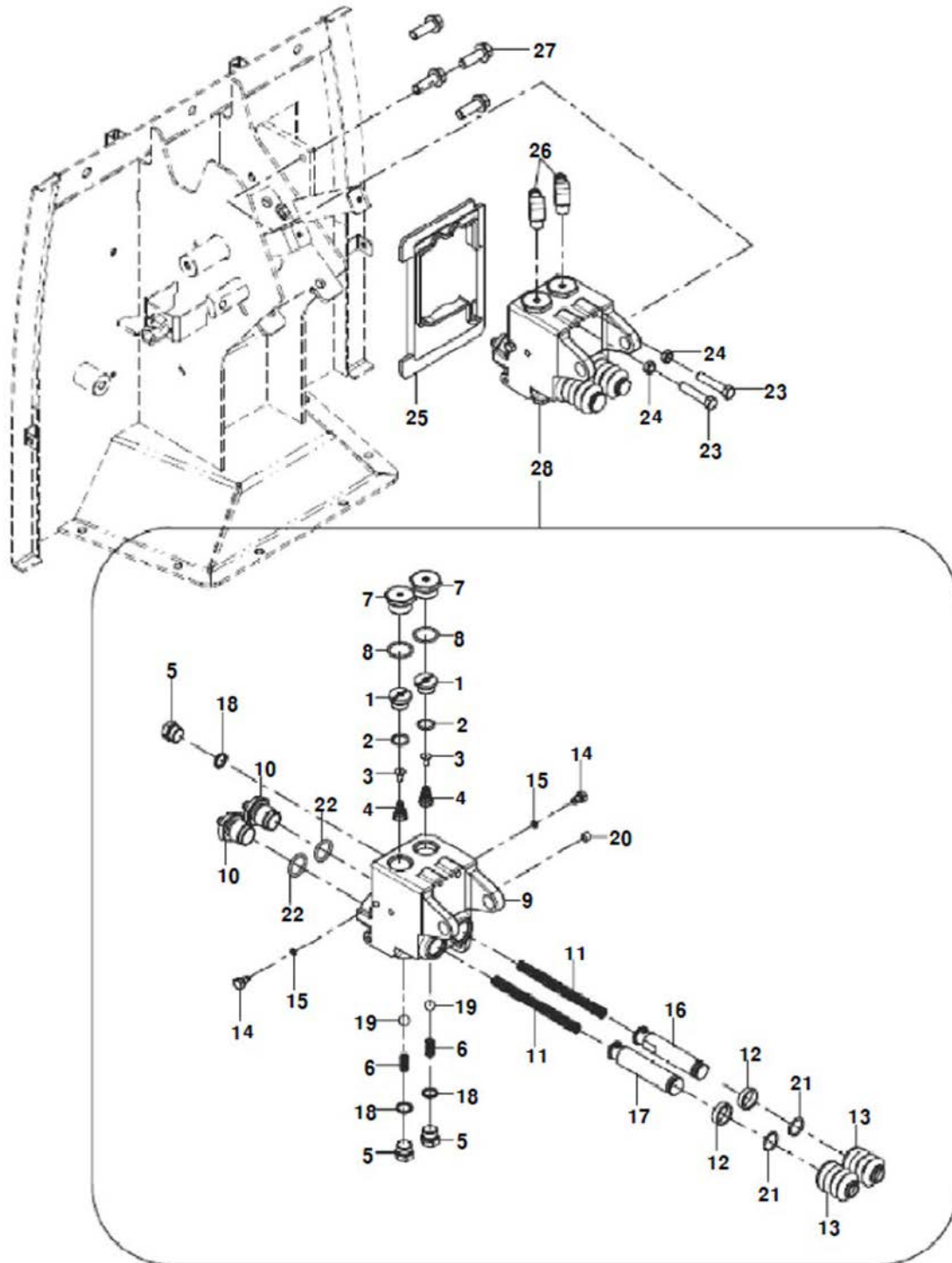


C02020

브레이크 유압라인 (BRAKE HYDRAULIC LINES)

A: K110E

순번 (NO)	부품번호 (PART NO)	품명 (PART NAME)	품명 (PART NAME)	수량		규격 (SPEC)	비고 (REMARK)
				A			
1	TT97050000A	커넥터	CONNECTOR	2			
2	TA00001603B	브레이크파이프(우후)	BRAKE PIPE(RR)	1			
3	TA00001607A	브레이크파이프(좌후)	BRAKE PIPE(LR)	1			
4	TA00070244A	브레이크파이프조합(우전)	BRAKE PIPE(RF)	1			
5	TA00070242A	브레이크파이프조합(좌전)	BRAKE PIPE(LF)	1			
6	TA00019131A	호스(브레이크튜브)	HOSE(BRAKE TUBE)	2			
7	26106-100182	육각플랜지볼트	HEX FLANGE BOLT	2			
8	TA00019132A	클립	CLIP	2			



C02040

## 브레이크 밸브 (BRAKE VALVE)

A: K110E

순번 (NO)	부품번호 (PART NO)	품명 (PART NAME)	품명 (PART NAME)	수량		규격 (SPEC)	비고 (REMARK)
				A			
1	TT96020000A	체크밸브시트	SEAT, CHECK VALVE	2			
2	TT96030000A	O-링	O-RING	2			
3	TT96040000A	체크밸브	CHECK VALVE	2			
4	TT96050000A	체크밸브스프링	SPRING, CHECK VALVE	2			
5	TT96060000A	플러그	PLUG	3			
6	TT96070000A	스프링	SPRING	2			
7	FT96080000A	플러그	PLUG	2			
8	TT96090000A	O-링	O-RING	2			
9	FT96100000A	브레이크밸브하우징	HOUSING, BRAKE VALVE	1			
10	TT96110000A	플러그A	PLUG A	2			
11	TT96120000A	메인피스톤스프링	SPRING, MAIN PISTON	2			
12	TT96130000A	오일실	OIL SEAL	2			
13	TT96140000A	브레이크밸브부츠	BOOT, BRAKE VALVE	2			
14	TT96150000A	스토퍼	STOPPER	2			
15	TT96160000A	O-링	O-RING	2			
16	TT96170000A	메인피스톤A	MAIN PISTON A	1			
17	TT96180000A	메인피스톤B	MAIN PISTON B	1			
18	TT96190000A	O-링	O-RING	3			
19	24190-160003	강구	STEEL BALL	2			
20	23871-010000	테이퍼플러그	TAPER PLUG	1			
21	24315-000220	O-링(P형)	O-RING	2			
22	24315-000240	O-링(P형)	O-RING	2			
23	TT95010000A	볼트	BOLT	2			
24	26756-080002	육각고정너트	NUT	2			
25	TA00054614A	브레이크밸브(커버)	COVER, BRAKE VALVE	1			
26	RRA4220000A4	90엘보우 LockNut	CONNECTOR	2			
27	26106-100202	육각플랜지볼트	HEX FLANGE BOLT	4			
28	TA00070779A	브레이크 밸브조합(DS S5)	Brake valve (s5)	1			



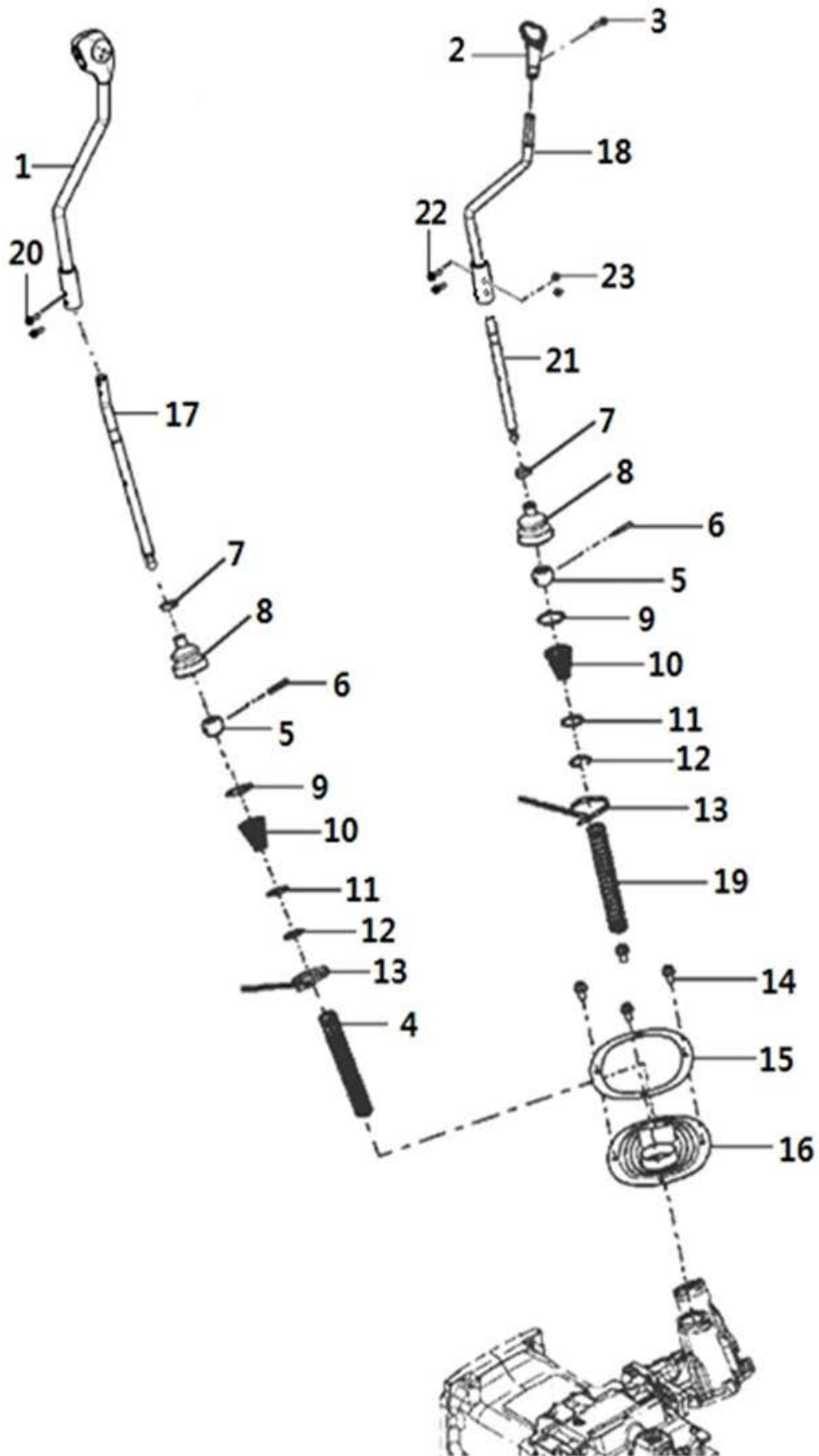
C02061

브레이크 레버 (PARKING BRAKE LEVER)

A: K110E

순번 (NO)	부품번호 (PART NO)	품명 (PART NAME)	품명 (PART NAME)	수량		규격 (SPEC)	비고 (REMARK)
				A			
1	TA00047778D	주차브레이크레버조합	PARKING BRAKE BRAKE LEVER ASSY	1			
2	26106-100202	육각플랜지볼트	HEX FLANGE BOLT	4			
3	TA00037430A	주차브레이크레버노브	KNOB	1			
4	TA00048019B	주차브레이크로드(상)	ROD	1			
5	TA00035253A	로드하	ROD	1			
6	TT67040000A	너트-좌나사12	HEX NUT	1			
7	TT67010000A	턴버클	TURN BUCKLE	1			
8	26716-120002	육각너트	HEX LUT	1			
9	22486-100220	두부핀	HEAD PIN	2			
10	RR51230000C	빠짐방지스냅핀	SNAP PIN	2			
11	TA00037356A	부츠(차동페달)	BOOTS	1			
12	TA00037832A	밀착판	PLATE	1			
13	26106-060202	육각플랜지볼트	HEX FLANGE BOLT	4			





C04030

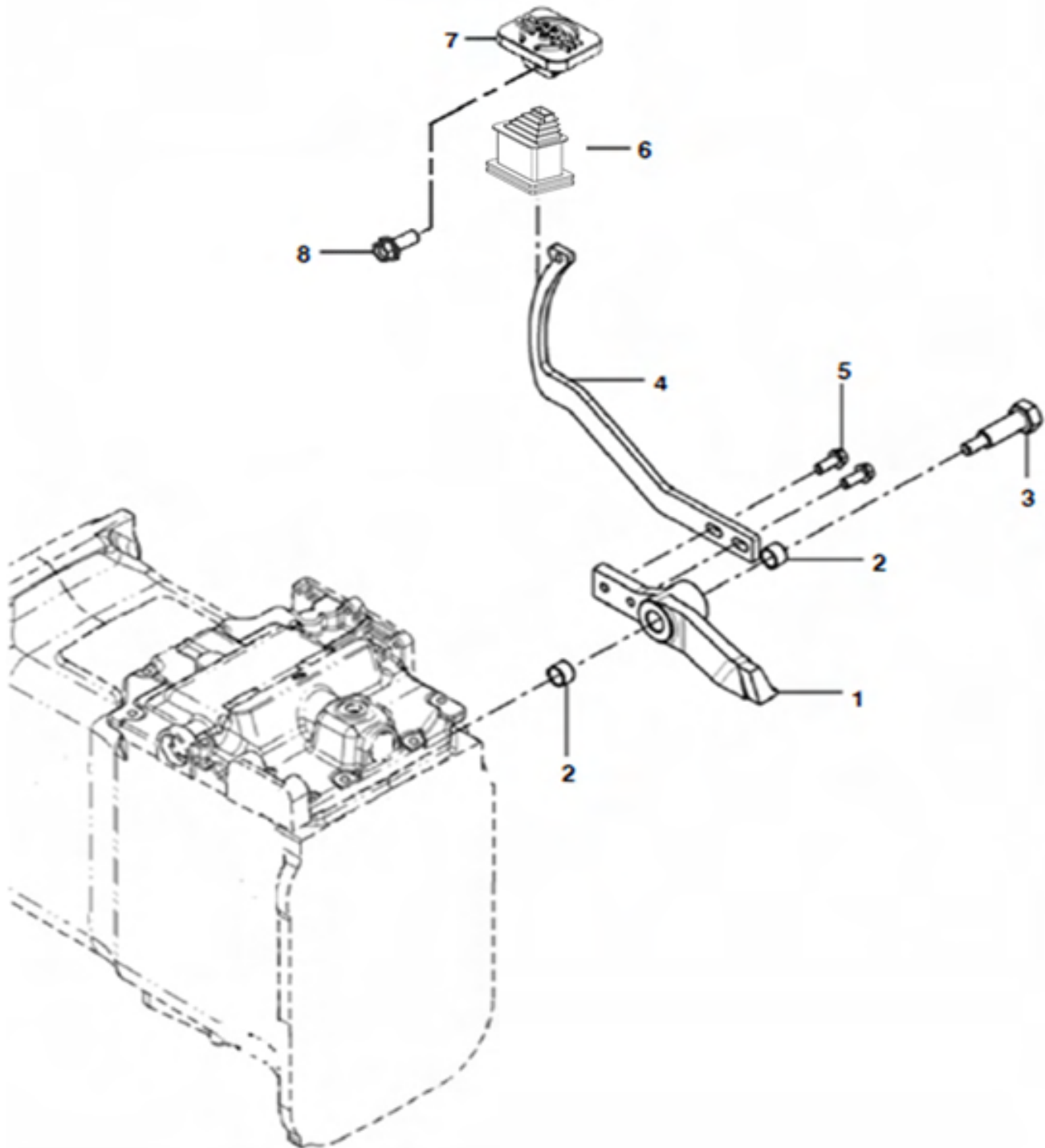
## 변속 레버조합 (SHIFT LEVER ASSY)

A: K110E

순번 (NO)	부품번호 (PART NO)	품명 (PART NAME)	품명 (PART NAME)	수량		규격 (SPEC)	비고 (REMARK)
				A			
1	HA00001202B	주변속레버(LUXEN110)	LEVER	1			
2	TA00024184A	부변속노브	KNOB	1			
3	26023-040162	와셔조립냄비작은나사	SCREW	1			
4	TA00021384A	주변속레버스프링	SPRING	1			
5	FGG3140000B	시프터볼	BALL	2			
6	FGG3150000B	핀(D6)	PIN	2			
7	23080-019000	호스클램프	CLAMP	2			
8	TA00017457A	변속레버부츠	BOOTS, SHIFT LEVER	2			
9	22252-050000	구멍용C형스냅링	SNAP RING	2			
10	FGG3110000A	원추코일스프링	SPRING	2			
11	22252-040000	구멍용C형스냅링	SNAP RING	2			
12	TA00001246A	환형스냅링	SNAP RING	2			
13	TTB9420000A	나일론밴드	NYLON BAND	2			
14	26106-080162	육각플랜지볼트	HEX FLANGE BOLT	4			
15	THB5616000A	플레이트	PLATE	1			
16	TA00047643A	변속레버커버부츠	BOOTS	1			
17	TA00046048A	주변속레버(하)	LEVER	1			
18	TA00050126C	부변속레버(상)	SUB SHIFT LEVER	1			
19	TA00021385A	부변속레버스프링	SPRING	1			
20	26106-060202	육각플랜지볼트	HEX FLANGE BOLT	2			
21	TA00050127B	부변속레버(하)	SUB SHIFT LEVER	1			
22	26106-060302	육각플랜지볼트	HEX FLANGE BOLT	2			
23	26367-060002	육각플랜지너트	HEX FLANGE NUT	2			

C04040

# 차동 페달 조합 (DIFF-LOCK PEDAL ASSY)



C04040

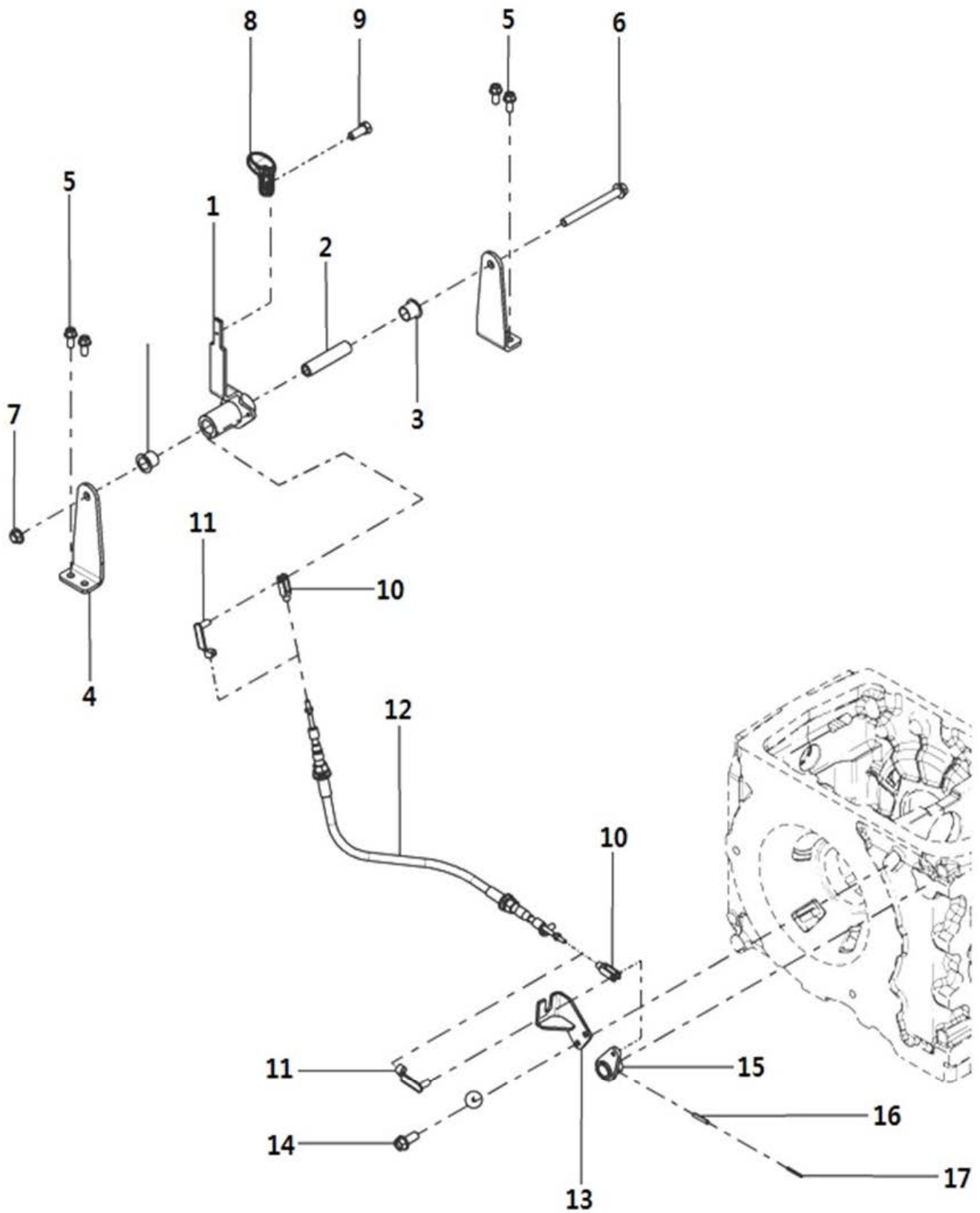
차동 페달 조합 (DIFF-LOCK PEDAL ASSY)

A: K110E

순번 (NO)	부품번호 (PART NO)	품명 (PART NAME)	품명 (PART NAME)	수량		규격 (SPEC)	비고 (REMARK)
				A			
1	TA00000543B	차동페달(후)	DIFF-LOCK PEDAL(REAR)	1			
2	24550-019150	드라이부시	DRY BUSH	2			
3	FGH1060000A	차동페달고정볼트	HEX BOLT	1			
4	TA00045975B	차동페달	DIFF-LOCK PEDAL	1			
5	26106-100252	육각플랜지볼트	HEX FLANGE BOLT	2			
6	TA00047573A	차동페달부츠	BOOTS	1			
7	TA00024128B	차동페달발판	DIFF-LOCK PEDAL STEP	1			
8	26106-080252	육각플랜지볼트	HEX BOLT(SW)	1			

C04071

PTO 변속 레버 (PTO SHIFT LEVER)



C04071

## PTO 변속 레버 (PTO SHIFT LEVER)

A: K110E

순번 (NO)	부품번호 (PART NO)	품명 (PART NAME)	품명 (PART NAME)	수량		규격 (SPEC)	비고 (REMARK)
				A			
1	TA00015718C	PTO변속레버	PTO SHIFT LEVER	1			
2	TA00015913A	스페이서	SPACER	1			
3	THB5301000A	드라이부시	DRY BUSH	2			
4	TA00015729A	고정브라켓	BRACKET	2			
5	26106-100222	육각플랜지볼트	HEX FLANGE BOLT	4			
6	26106-120122	육각플랜지볼트	HEX FLANGE BOLT	1			
7	26367-120002	육각플랜지너트	HEX FLANGE NUT	1			
8	TA00015833A	PTO노브조합	PTO KNOB	1			
9	26116-040102	육각볼트	HEX BOLT	1			
10	THB5408000A	요크	YOKE	2			
11	TA00017913A	스프링로크핀	PIN	2			
12	TA00016101A	PTO변속케이블	CABLE, PTO SHIFT	1			
13	TA00015900A	PTO케이블고정브라켓	BRACKET, CABLE STOPPER	1			
14	26106-080182	육각플랜지볼트	HEX FLANGE BOLT	2			
15	FGF1430000A	PTO변속암	ARM, PTO SHIFT	1			
16	22351-060032	스프링핀	SPRING PIN	1			
17	22351-035032	스프링핀	SPRING PIN	1			

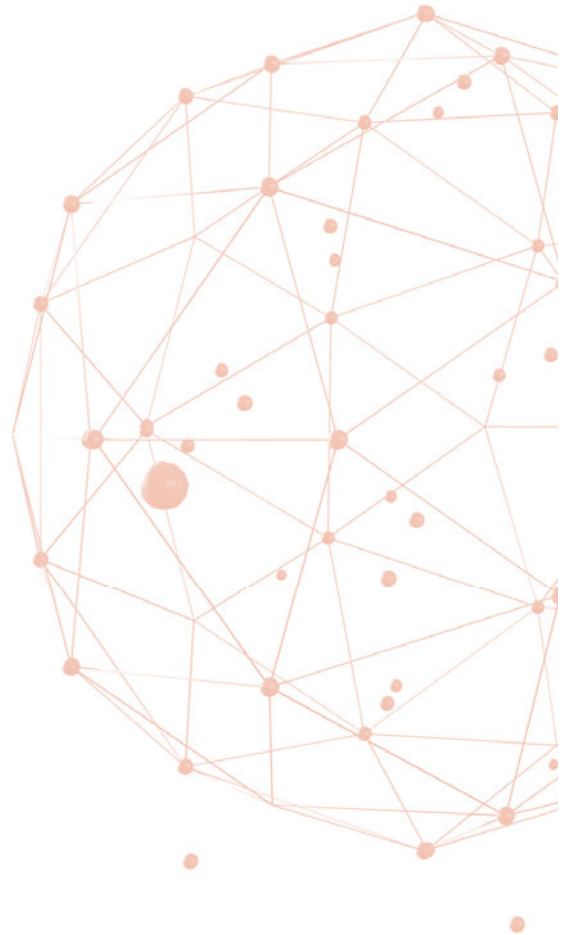


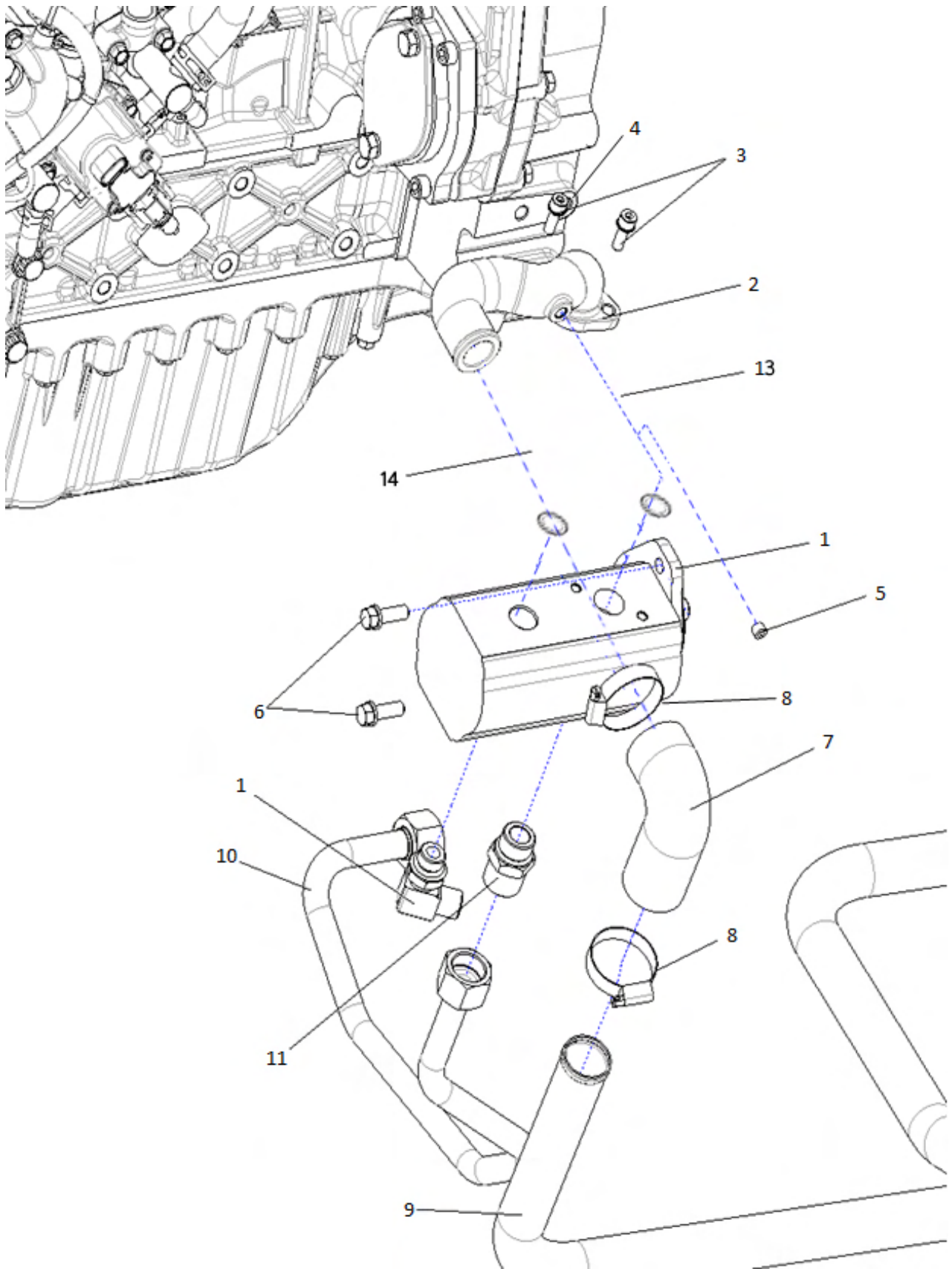
# D

---

GROUP

유압  
(HYDRAULIC)





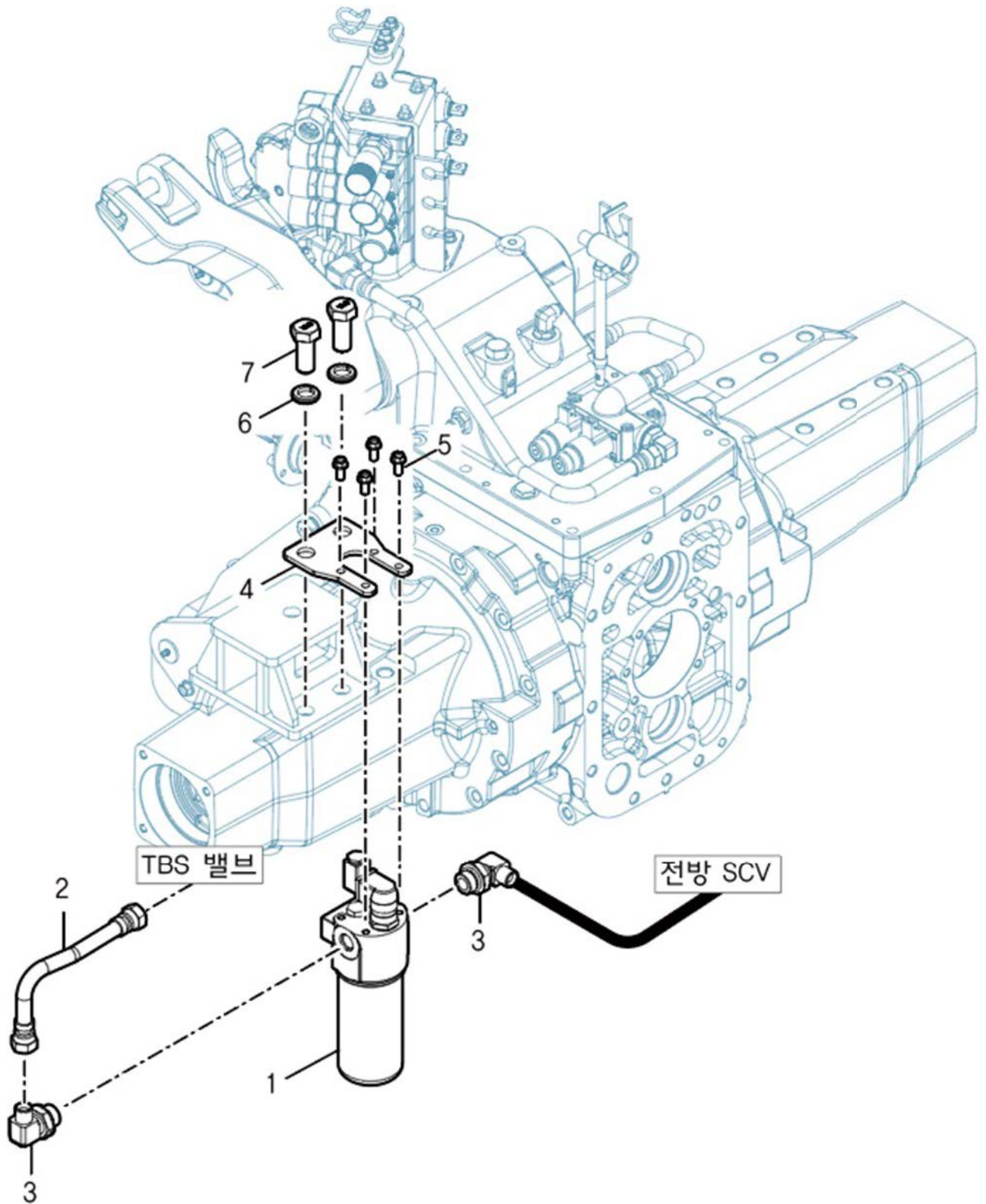


D01010

유압펌프 (HYDRAULIC PUMP)

A: K110E

순번 (NO)	부품번호 (PART NO)	품명 (PART NAME)	품명 (PART NAME)	수량		규격 (SPEC)	비고 (REMARK)
				A			
1	TA00039850B	유압펌프(24X12)	HYDRAULIC PUMP	1			
2	TA00041511C	흡입플랜지	SUCTIONFLANGE	1			
3	26450-080252	육각구멍붙이볼트	HEX SOCKET BOLT	2			
4	22217-080000	스프링와셔	WASHER, SPRING	2			
5	23871-010000	테이퍼나사플러그	PLUG, PIPE	1			
6	26013-100302	와셔조립육각볼트	BOLT, HEX/S	2			
7	TA00039860B	흡입호스	SUCTION HOSE	1			
8	23000-054000	호스클램프	HOSE CLAMP 54	2			
9	TA00039854D	저압파이프	PIPE, LOW PRESSURE	1			
10	TA00070600A	고압파이프조합	HIGH PRESSURE PIPE ASS'Y	1			
11	TA00022333A	커넥트(3/4-O링타입)	CONNECT_3/4_O-RING	1			
12	TA00017957A	엘보우	ELBOW	1			
13	24311-000320	운동용O링	O-RING	1			
14	24311-000180	운동용O링	O-RING(PTYPE)	1			

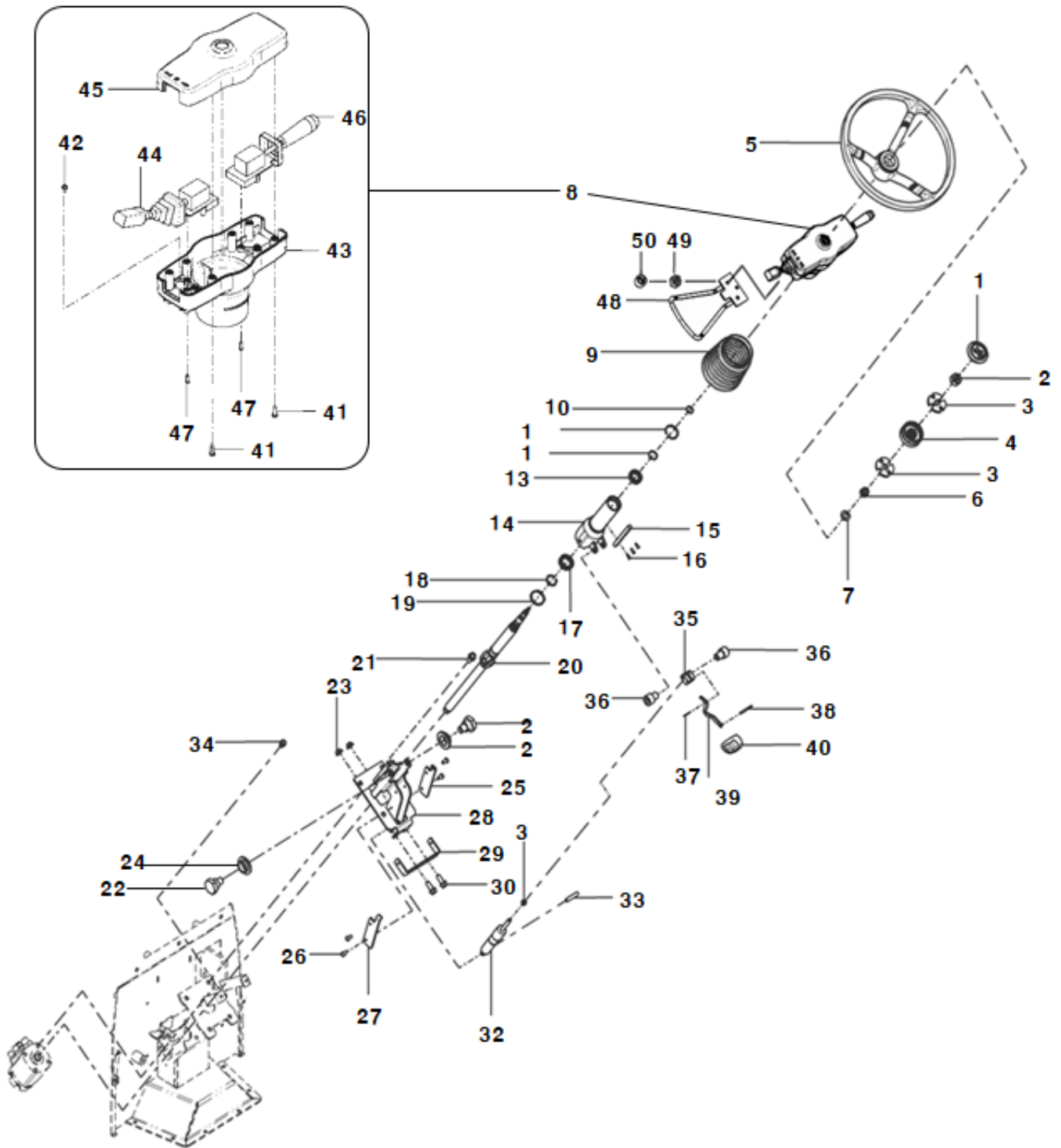


D01030

라인필터 (LINE FILTER)

A: K110E

순번 (NO)	부품번호 (PART NO)	품명 (PART NAME)	품명 (PART NAME)	수량		규격 (SPEC)	비고 (REMARK)
				A			
1	TA00019945B	라인필터	LINE FILTER	1			
2	TA00068826A	파이프(라인필터-TBS)	PIPE(LINE FILTER-TBS)	1			
3	TA00068293A	엘보 (PF1/2-3/4)	ELBOW	2			
4	TA00046022A	라인필터브라켓	LINE FILTER BRACKET	1			
5	26106-080202	육각플랜지볼트	HEX FLANGE BOLT	4			
6	22217-200000	스프링와셔	SPRING WASHER	2			
7	TA00045756A	육각볼트	HEX BOLT	2			

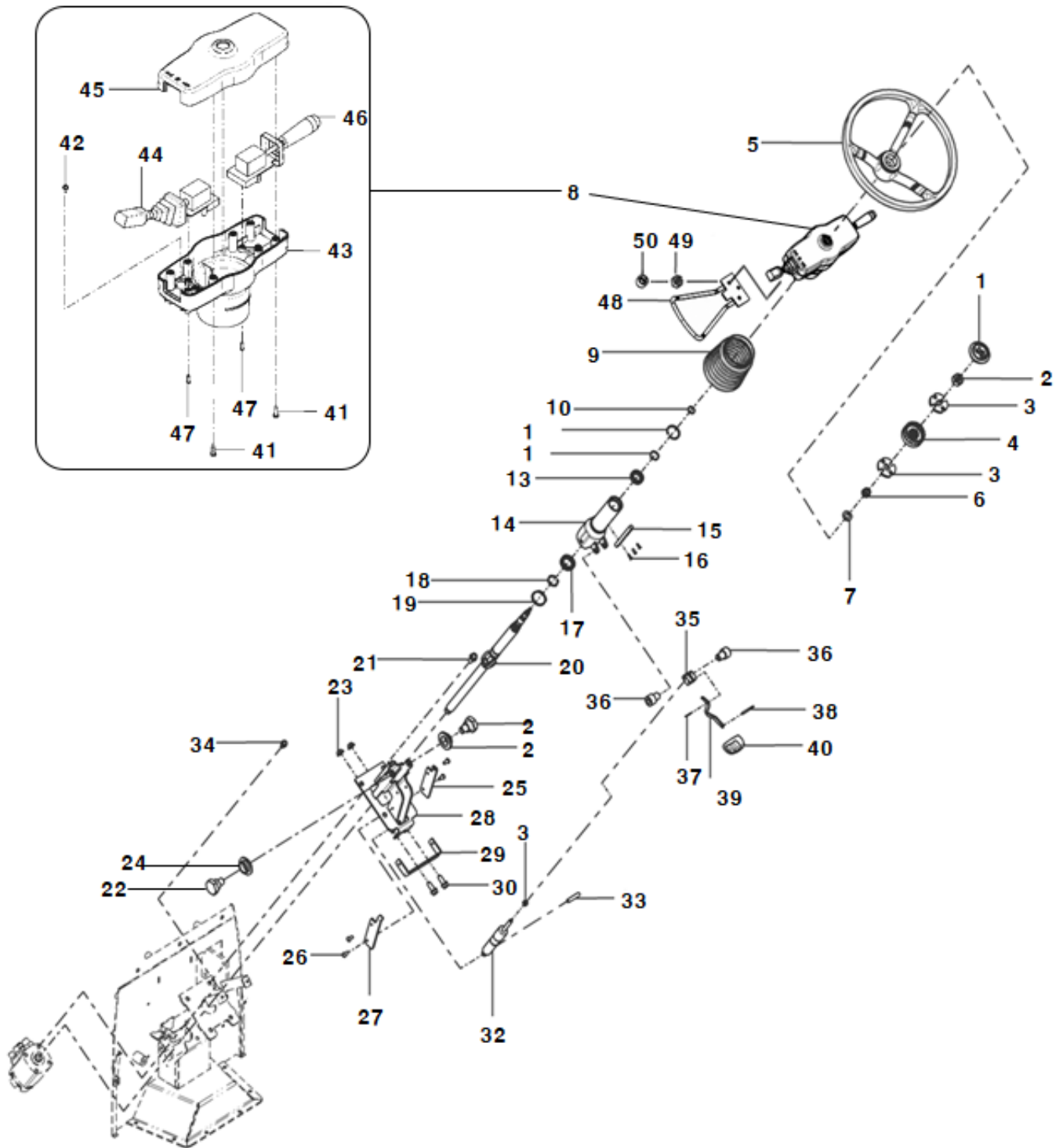


D02010

## 스티어링 휠 (STEERING WHEEL)

A: K110E

순번 (NO)	부품번호 (PART NO)	품명 (PART NAME)	품명 (PART NAME)	수량		규격 (SPEC)	비고 (REMARK)
				A			
1	TA00047988B	스티어링캡	CAP, STEERING	1			
2	TA00048436B	U-너트	U-NUT	1			
3	FB29170000B	보강와셔	WASHER, REINFORCEMENT	2			
4	FB29180000A1	조절손잡이	HANDLE, ADJUSTMENT	1			
5	TZ29030000A1	스티어링휠	STEERING WHEEL	1			
6	26357-160002	U-너트	U-NUT	1			
7	22137-160000	평와셔	PLAIN WASHER	1			
8	TA00016273C	칼럼스위치커버조합	COLUMN SWITCH ASSY	1			
9	TA00016445A	핸들부츠	BOOTS, STEERING WHEEL	1			
10	22242-000200	C형 축용스냅링	SNAP RING, SHAFT	1			
11	22252-000420	C형 구멍용스냅링	SNAP RING, HOLE	1			
12	22242-000250	C형 축용스냅링	SNAP RING, SHAFT	1			
13	24104-069054	깊은홈볼베어링	BALL BEARING	1			
14	TA00000561D	칼럼파이프조합	COLUMN PIPE ASSY	1			
15	TA00016271A	가이드	GUIDE	1			
16	26577-050162	+자홈접시작은나사	SCREW	3			
17	24107-069064	깊은홈볼베어링	BALL BEARING	1			
18	22242-000301	C형 축용스냅링(B형)	SNAP RING, SHAFT	1			
19	22262-000470	C형 구멍용스냅링(R형)	SNAP RING, HOLE	1			
20	TA00000565D	스티어링축조합	STEERING SHAFT ASSY	1			
21	26106-120252	육각플랜지볼트	HEX FLANGE BOLT	4			
22	TA00000571A	볼트	BOLT	2			
23	26367-050002	육각플랜지너트	HEX FLANGE NUT	2			
24	TA00000546A	동부시	COPPER BUSH	2			
25	TA00000538A	틸트스톱퍼(우)	TILT STOPPER(RIGHT)	1			
26	26553-050102	(+)자홈남비작은나사	SCREW	4			
27	TA00000537A	틸트스토퍼(좌)	TILT STOPPER(LEFT)	1			
28	TA00000544C	칼럼스테이조합	COLUMN STAY ASSY	1			
29	TA00000555A	브라켓	BRACKET	1			
30	26106-050142	육각플랜지볼트	HEX FLANGE BOLT	2			
31	26716-100002	육각너트	HEX NUT	1			
32	TA00000576A	가스스프링	GAS SPRING	1			
33	22312-100500	평행핀	PARALLEL PIN	1			
34	26106-100162	육각플랜지볼트	HEX FLANGE BOLT	4			
35	TA00000577A	틸팅레버힌지	TILT LERVER HINGE	1			
36	TA00016409A	고정볼트	BOLT	2			
37	22351-030025	스프링핀	SPRING PIN	1			
38	22351-050045	스프링핀	SPRING PIN	1			
39	TA00016447B	틸팅레버	TILT LEVER	1			
40	TA00048246A	틸팅레버노브	KNOB	1			
41	22587-480206	냄비머리태핑나사	SCREW	8			
42	26023-040102	와셔조립냄비작은나사	SCREW	2			

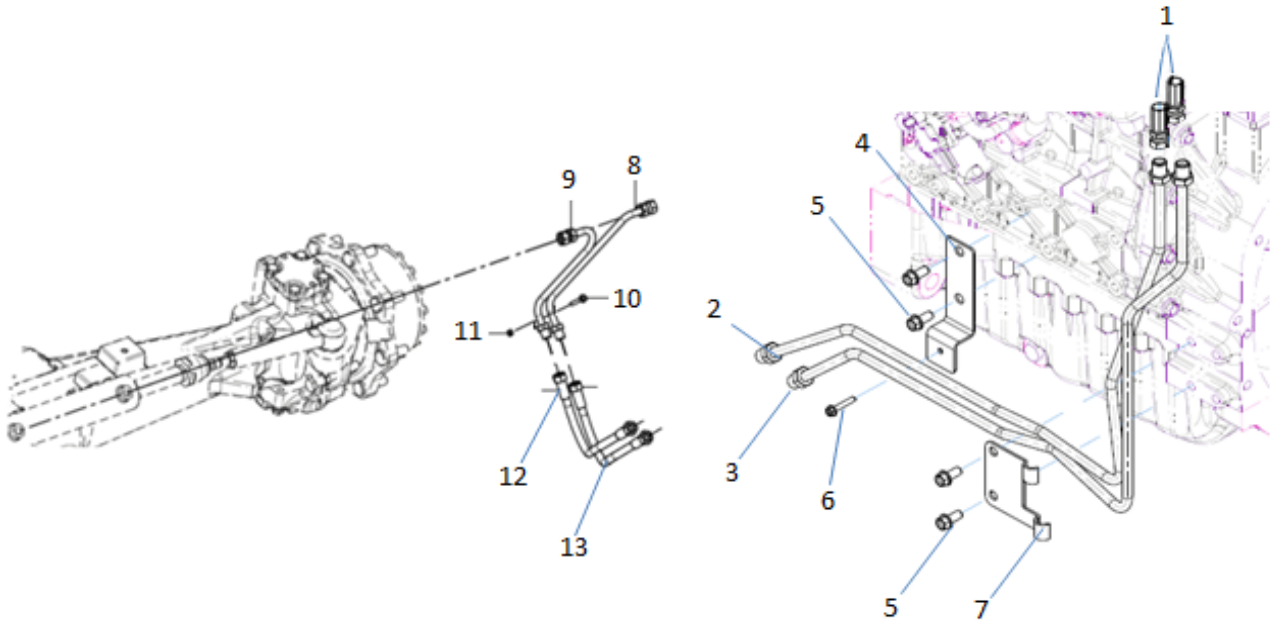


D02010

스티어링 휠 (STEERING WHEEL)

A: K110E

순번 (NO)	부품번호 (PART NO)	품명 (PART NAME)	품명 (PART NAME)	수량		규격 (SPEC)	비고 (REMARK)
				A			
43	TA00022804C	칼럼커버(하)조합	COVER(UND)	1			
44	HA00000084B	리버서스위치	SWITCH, REVERSER	1			
45	TA00022803A	칼럼커버(상)조합	COVER(UP)	1			
46	HA00000086A	컴비네이션스위치	SWITCH, COMBINATION	1			
47	26557-040122	(+)자홈남비작은나사	SCREW	6			
48	TA00027144A	F/R스위치가드조합	GUARD	1			
49	26716-060002	육각너트	HEX NUT	3			
50	TNA4303000A	캡너트	CAP	3			



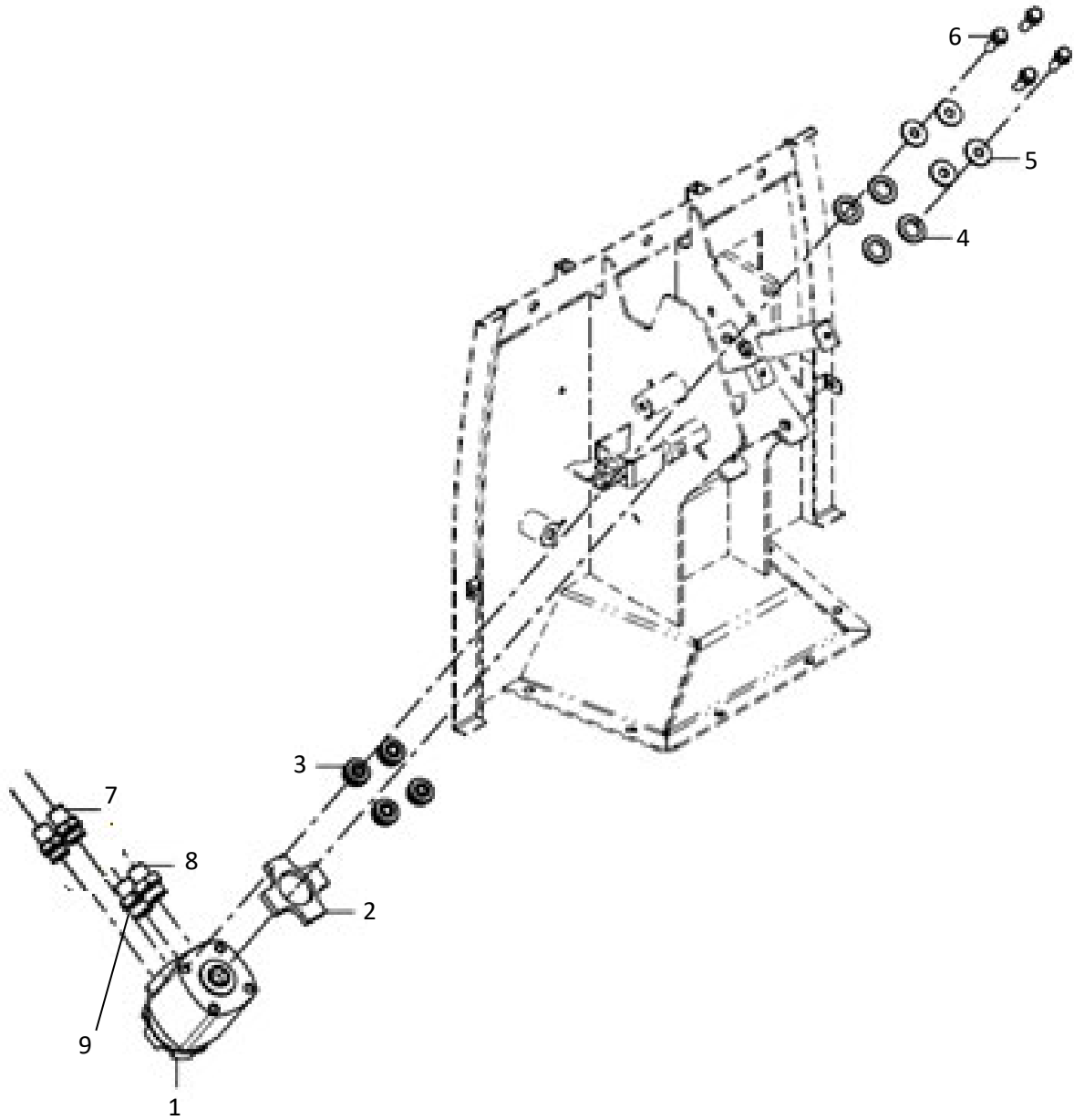


D02030

PST 호스 (PST HOSE)

A: K110E

순번 (NO)	부품번호 (PART NO)	품명 (PART NAME)	품명 (PART NAME)	수량		규격 (SPEC)	비고 (REMARK)
				A			
1	TA00015694	PST호스	PST HOSE	2			
2	TA00040146D	PST파이프RH	PST PIPE RH	1			
3	TA00040145E	PST파이프LH	PST PIPE LH	1			
4	TA00048029A	클램프브라켓조합(DS)	CLAMP BRACKET ASS'Y(DS)	1			
5	26106-100222	육각플랜지볼트	HEX FLANGE BOLT	4			
6	26106-060352	육각플랜지볼트	HEX FLANGE BOLT	1			
7	TA00049155B	PST브라켓(DS)	PST BRACKET(DS)	1			
8	TA00033500A	파이프R조합	PIPE(R)	1			
9	TA00033498A	파이프L조합	PIPE(L)	1			
10	26106-060402	육각플랜지볼트	HEX FLANGE BOLT	1			
11	26347-060002	육각U너트	NUT 6	1			
12	TA00033850A	스티어링호스A	HOSE, STEERING A	1			
13	TA00033851A	스티어링호스B	HOSE, STEERING B	1			

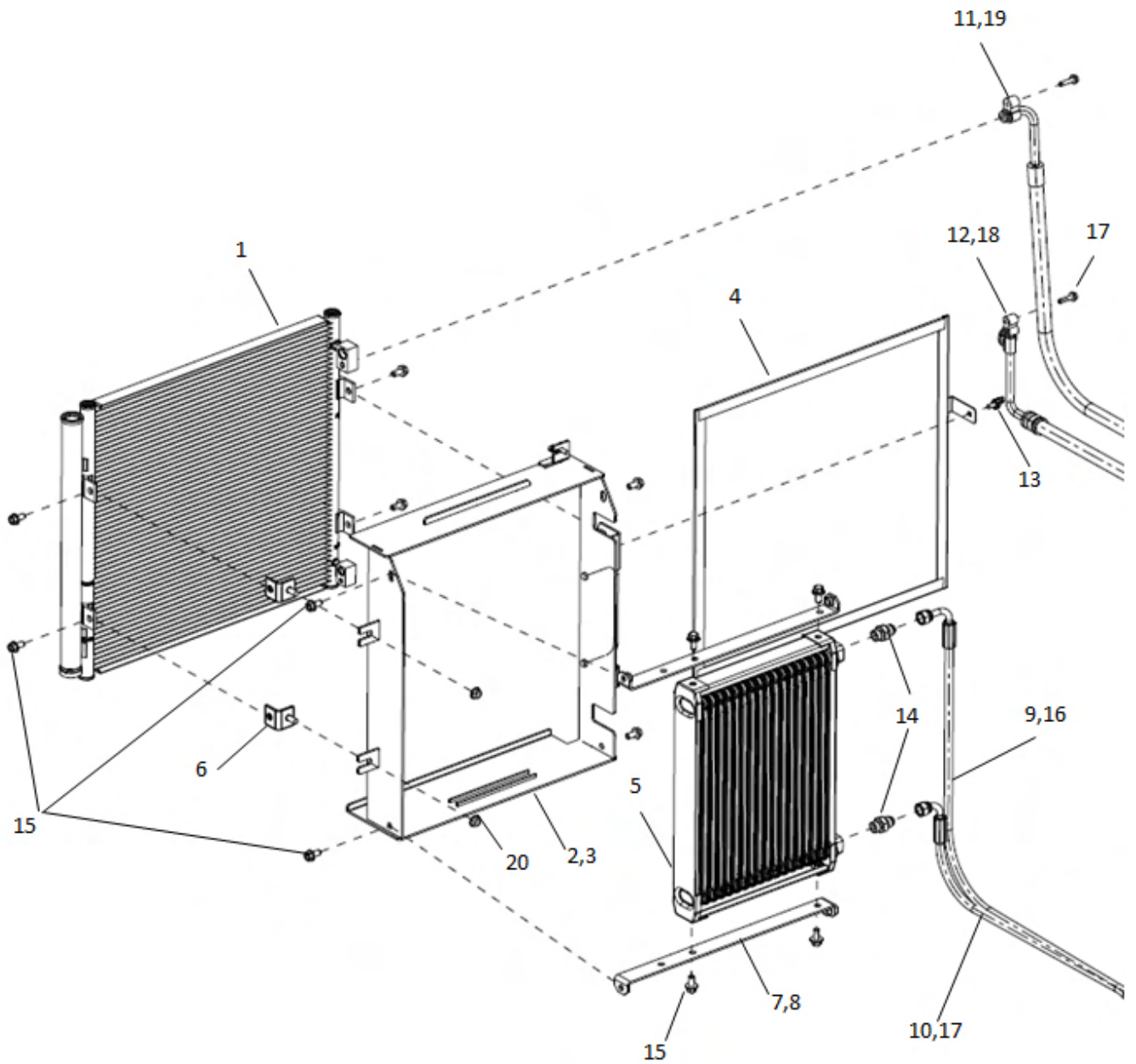


D02031

PST 밸브 (PST VALVE)

A: K110E

순번 (NO)	부품번호 (PART NO)	품명 (PART NAME)	품명 (PART NAME)	수량		규격 (SPEC)	비고 (REMARK)
				A			
1	TA00048361A	PST밸브	PST VALVE	1			
2	TA00024241A	우레탄	URETHANE	1			
3	TA00024238B	방진고무(PST)	YIELDING RUBBER(PST)	4			
4	TA00024900A	평와셔	PLAIN WASHER	4			
5	22157-100000	평와셔	PLAIN WASHER	4			
6	26136-100302	와셔조립육각볼트	HEX BOLT	4			
7	TA00002734A	아답터	ADAPTER	2			
8	TA00048998A	PST밸브아답타	PST VALVE ADAPTER	1			
9	TA00048998A	PST밸브아답타	PST VALVE ADAPTER	1			

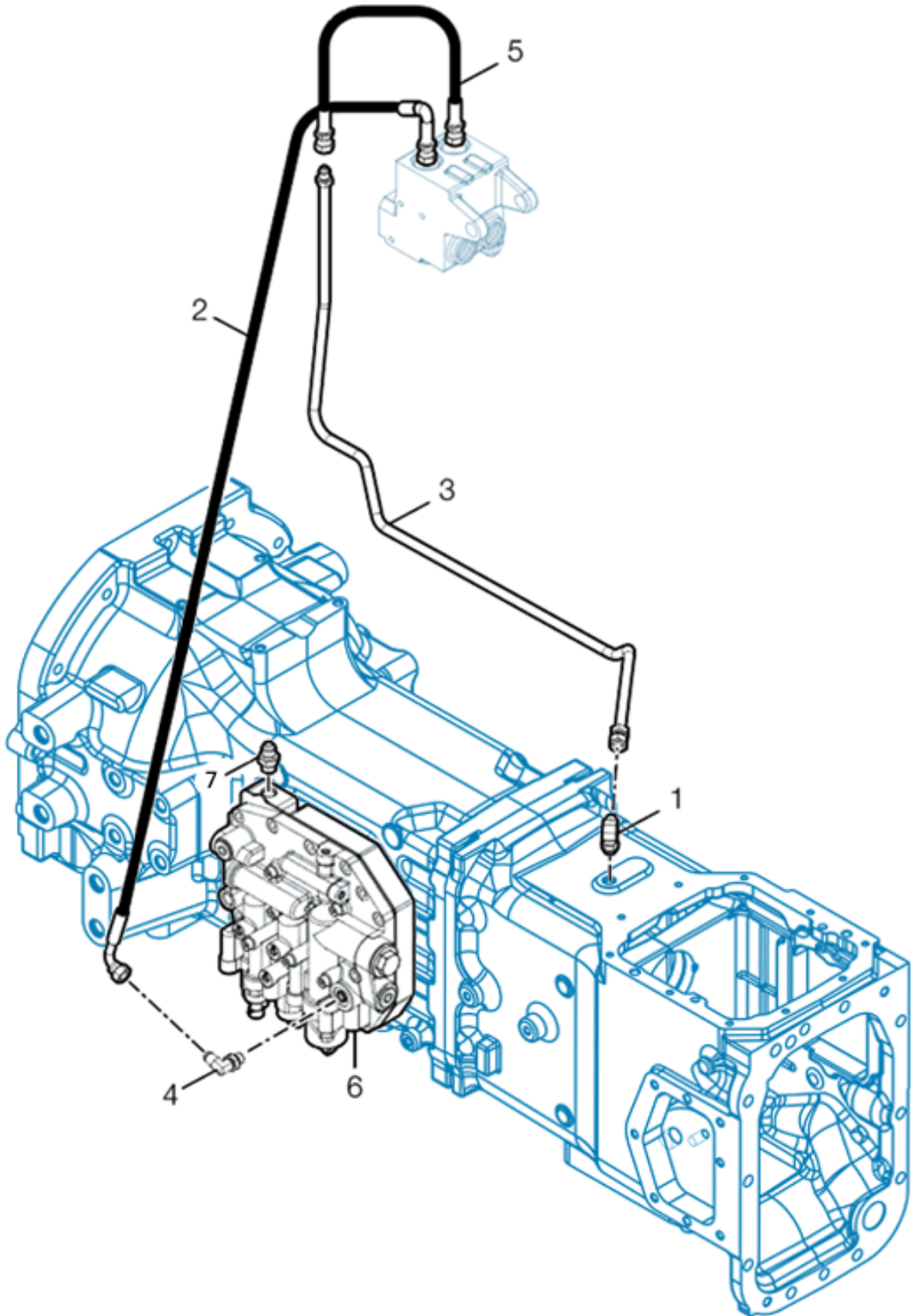


D03010

오일쿨러 (OIL COOLER)

A: K110E

순번 (NO)	부품번호 (PART NO)	품명 (PART NAME)	품명 (PART NAME)	수량		규격 (SPEC)	비고 (REMARK)
				A			
1	TA00048174A	에어컨컨덴서	CONDENSOR	1			
2	TA00045128C	컨덴서지지대	CONDENSOR MOUNT	1			
4	TA00044302B	방진망(소)	SCREEN(S)	1			
5	TA00049897A	오일쿨러	OILCOOLER	1			
6	TA00065252A	컨덴서고정브라켓	CONDENSOR BRACKET	2			
7	TA00048103B	오일쿨러고정브라켓(DS)	OILCOOLER BRACKET(DS)	2			
9	TA00047786B	오일쿨러IN호스	OILCOOLER IN HOSE	1			
10	TA00047787B	오일쿨러OUT호스	OILCOOLER OUT HOSE	1			
11	TA00047784A	에어컨고압호스(DISC)	HOSE,A/C (DISC)	1			
12	TA00047783B	에어컨고압호스(LIQ)	HOSE,A/C (LIQ)	1			
13	26645-060122	나비볼트	FLY BOLT	1			
14	TA00053806B	커넥터PF3/8	CONNECTOR PF3/8	2			
15	26106-080162	육각플랜지볼트	HEX FLANGE BOLT	11			
20	26367-080002	육각플랜지너트	HEX FLANGE NUT	2			

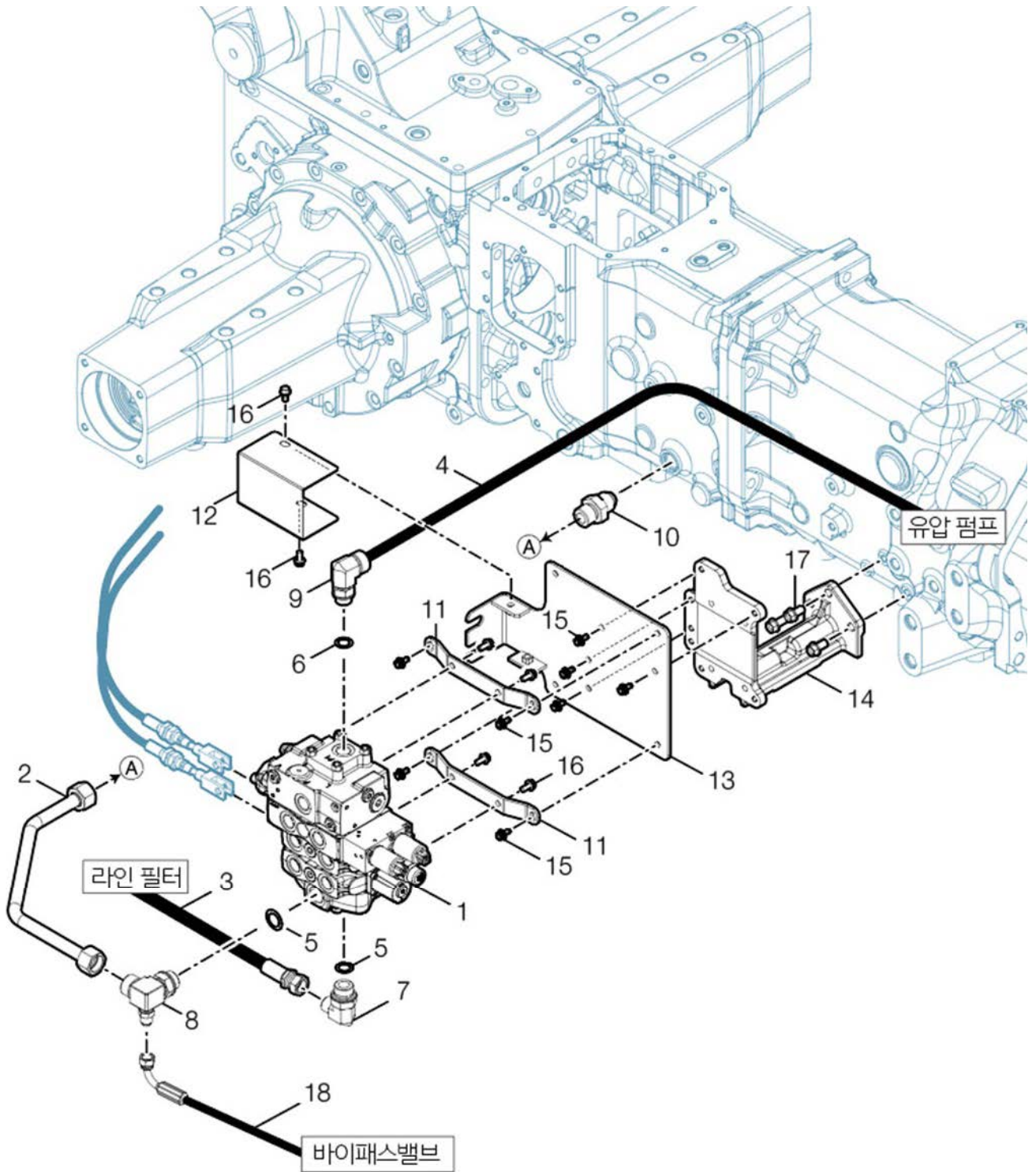


D03011

유압 라인 (HYDRAULIC LINE)

A: K110E

순번 (NO)	부품번호 (PART NO)	품명 (PART NAME)	품명 (PART NAME)	수량		규격 (SPEC)	비고 (REMARK)
				A			
1	RRA4220000A	90 엘보우	90 ELBOW LOCKNUT	1			
2	TA00049800A	브레이크호스P	HOSE, BRAKE(P)	1			
3	TA00029314A	브레이크드레인파이프	PIPE, BRAKE DRAIN	1			
4	TA00049899B	엘보(브레이크P)	ELOBOW(BRAKE P)	1			
5	TA00029354A	브레이크호스(좌)	HOSE, BRAKE(L)	1			
6	TA00018754E	F/R밸브	F/R VALVE ASS'Y	1			
7	TTA3880000A	커넥터 PF3/8	CONNECT PF3/8	1			





D03030

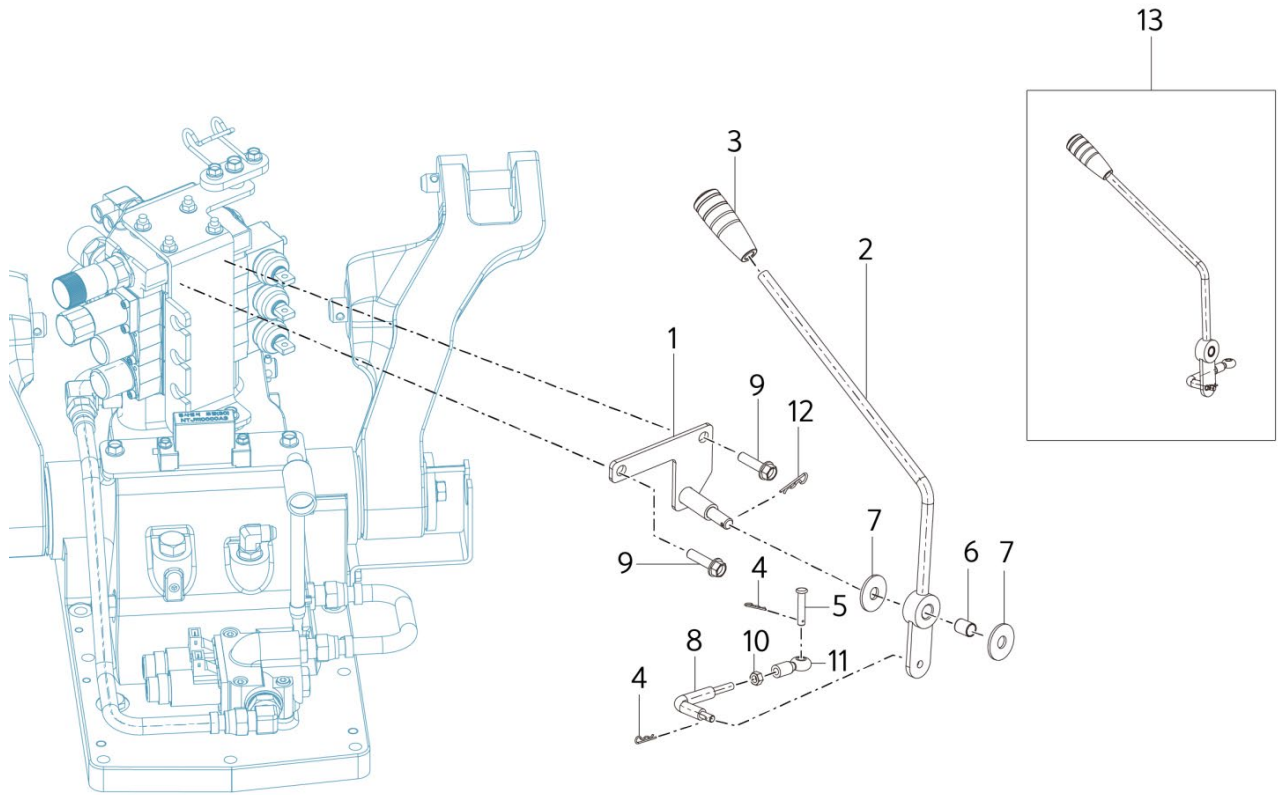
## 전방 SCV (FRONT SCV)

A: K110E

순번 (NO)	부품번호 (PART NO)	품명 (PART NAME)	품명 (PART NAME)	수량		규격 (SPEC)	비고 (REMARK)
				A			
1	TA00048804A	F/SCV	F/SCV	1			
2	TA00048236B	드레인파이프	PIPE, DRAIN	1			
3	TA00049802A	유압호스(F/SCV-R/SCV)	H_HOSE(F/SCV-RSCV)	1			
4	TA00048806A	고압파이프(F/SCV)	MAIN PIPE (F/SCV)	1			
5	TA00049158A	O링보호와셔(PF3/4)	O-RING WASHER	2			
6	TA00049158A	O링보호와셔(PF1/2)	O-RING WASHER	1			
7	TA00049460A	F/SCV_C_엘보	F/SCV_C_ELBOW	1			
8	TA00054324A	F/SCV_T_엘보	F/SCV_T_ELBOW	1			
9	TA00049457A	F/SCV_P_엘보_DS	F/SCV_P_ELBOW_DS	1			
10	TA00022333A	커넥트(PF3/4-UNF3/16)	CONNECTOR(PF3/4-UNF3/16)	1			
11	TA00048760A	F/SCV스페이스	F/SCV SPACE	2			
12	TA00049166A	F/SCV 커버	F/SCV COVER	1			
13	TA00048758A	F/SCV 브라켓	F/SCV BRACKET	1			
14	TA00022887B	F/SCV 고정브라켓	F/SCV HOLD BRACKET	1			
15	26106-080202	육각플랜지볼트	HEX FLANGE BOLT	8			
16	26106-080142	육각플랜지볼트	HEX FLANGE BOLT	6			
17	26106-080142	육각플랜지볼트	HEX FLANGE BOLT	3			
18	TA00054324A	F/SCV_T_엘보(B/P)	F/SCV_T_ELBOW(B/P)	1			

D03050

# 외부 유압레버 (HYD LEVER)



D03050

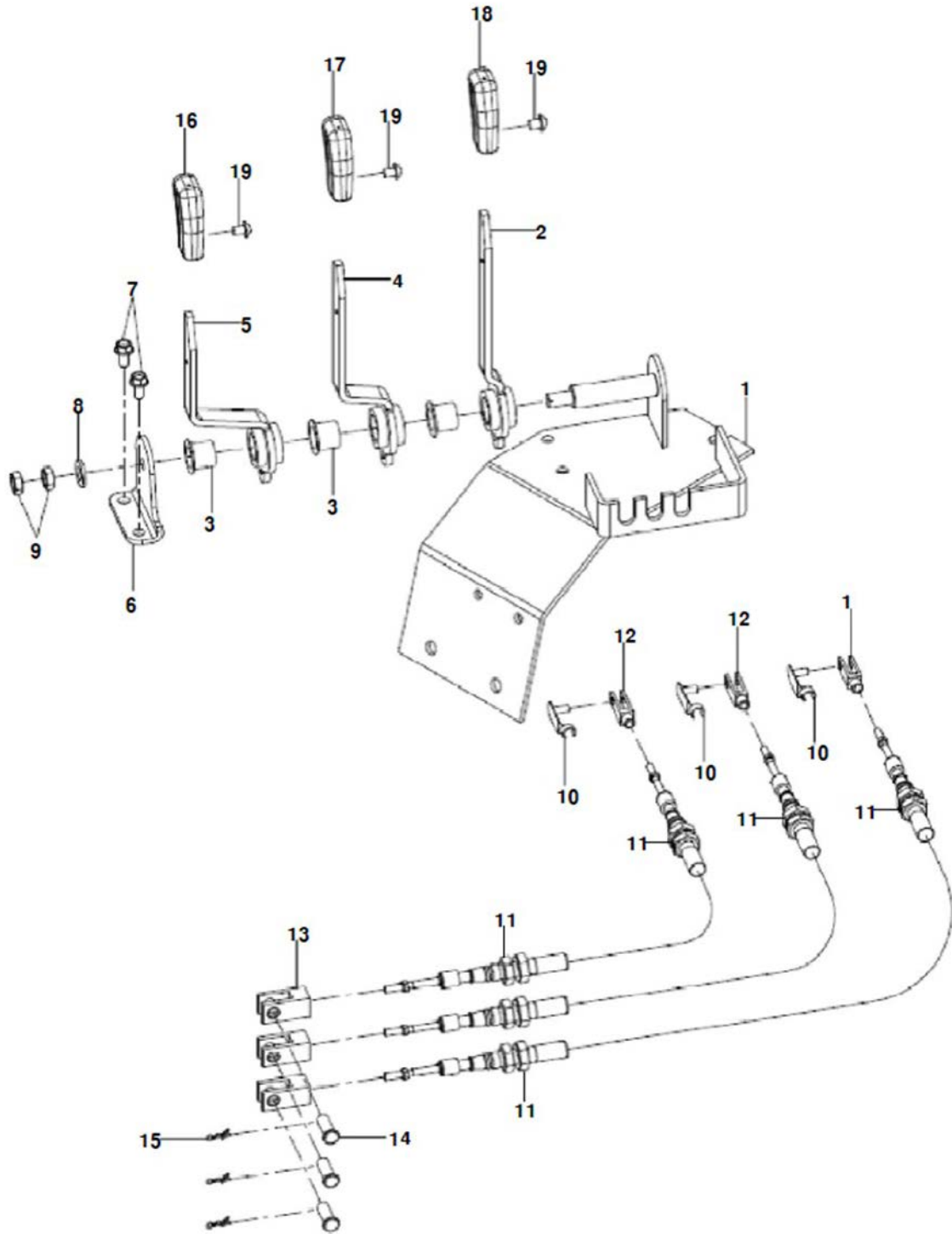
## 외부 유압레버 (HYD LEVER)

A: K110E

순번 (NO)	부품번호 (PART NO)	품명 (PART NAME)	품명 (PART NAME)	수량		규격 (SPEC)	비고 (REMARK)
				A			
1	TA00061783A	유압레버브라켓조합	LEVER BRACEKT ASS'Y	1			
2	TA00060644A	외부레버조합	LEVER BRACKET ASS'Y	1			
3	VD05460000A	손잡이(흑)	LEVER(BLACK)	1			
4	22360-060000	스냅핀	SNAP PIN 6	2			
5	22486-060260	두부핀	PIN	1			
6	24550-010150	드라이부시	DRY BUSH	1			
7	22157-100000	평와셔	WASHER, PLAIN(L)	2			
8	TA00061780A	로드(W/V)	ROD(W/V)	1			
9	26106-080302	육각플랜지볼트	SCREW,HEX FLANGE HEAD CAP	2			
10	26716-060002	육각너트	NUT .HEX NORMAL /2	1			
11	TA00061798A	로드엔드	RODEND	1			
12	22360-100000	스냅핀	SNAP PIN	1			
13	TA00062234A	외부유압레버조합	LEVER ASSY	1			

D03060

# 후방 SCV 레버 (REAR SCV LEVER)



D03060

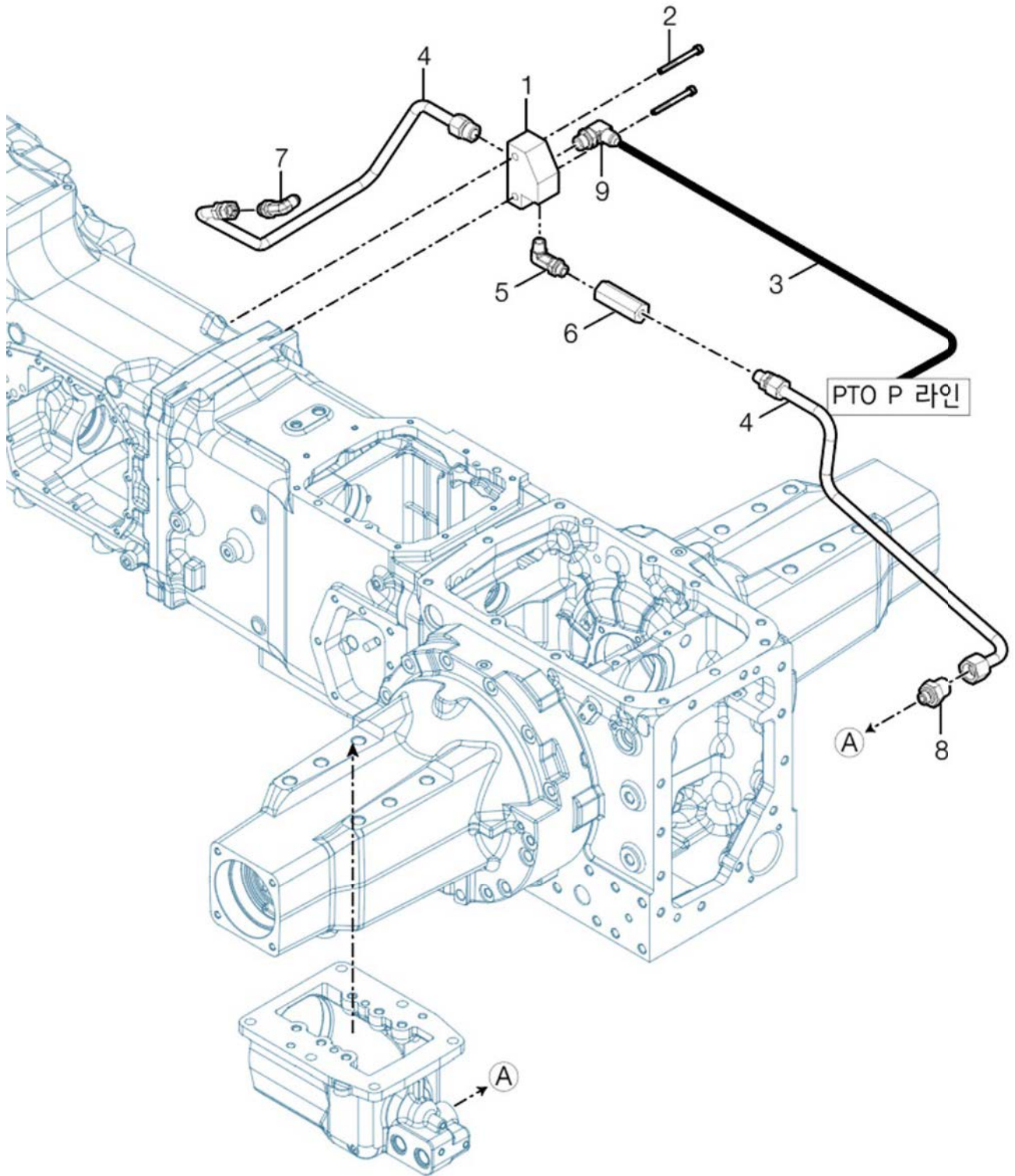
## 후방 SCV 레버 (REAR SCV LEVER)

A: K110E

순번 (NO)	부품번호 (PART NO)	품명 (PART NAME)	품명 (PART NAME)	수량		규격 (SPEC)	비고 (REMARK)
				A			
1	TA00046689A	조작부고정브라켓조합	HINGE BRACKET ASSY	1			
2	TA00000506C	외부유압레버	LEVER, HYD	1			
3	THB5301000A	드라이부시	DRY BUSH	3			
4	TA00016347C	외부유압레버-R	LEVER-R, HYD	1			
5	TA00016345C	외부유압레버-L	LEVER-L, HYD	1			
6	TA00016349A	브라켓	BRACKET	1			
7	26106-080162	육각플랜지볼트	HEX FLANGE BOLT	2			
8	22137-120000	평와셔	PLAIN WASHER	1			
9	26756-120002	육각고정너트	HEX NUT	2			
10	TA00017913A	스프링로크핀	SPRING-LOCK PIN	3			
11	TA00047029A	후방SCV케이블	REAR CABLE, SCV	3			
12	THB5408000A	요크	YOKE	3			
13	TA00015989A	클래비스(SCV)	CLEVIS	3			
14	22486-100220	두부핀	HEAD PIN	3			
15	22360-100000	스냅핀	SNAP PIN	3			
16	TA00032964B	레버손잡이(노)	KNOB (YELLOW)	1			
17	TA00032965B	레버손잡이(빨)	KNOB (RED)	1			
18	TA00032966B	레버손잡이(검)	KNOB (BLACK)	1			
19	26557-040062	+자홈남비작은나사	SCREW	3			

D03090

# 디바이더 밸브 (DIVIDER VALVE)

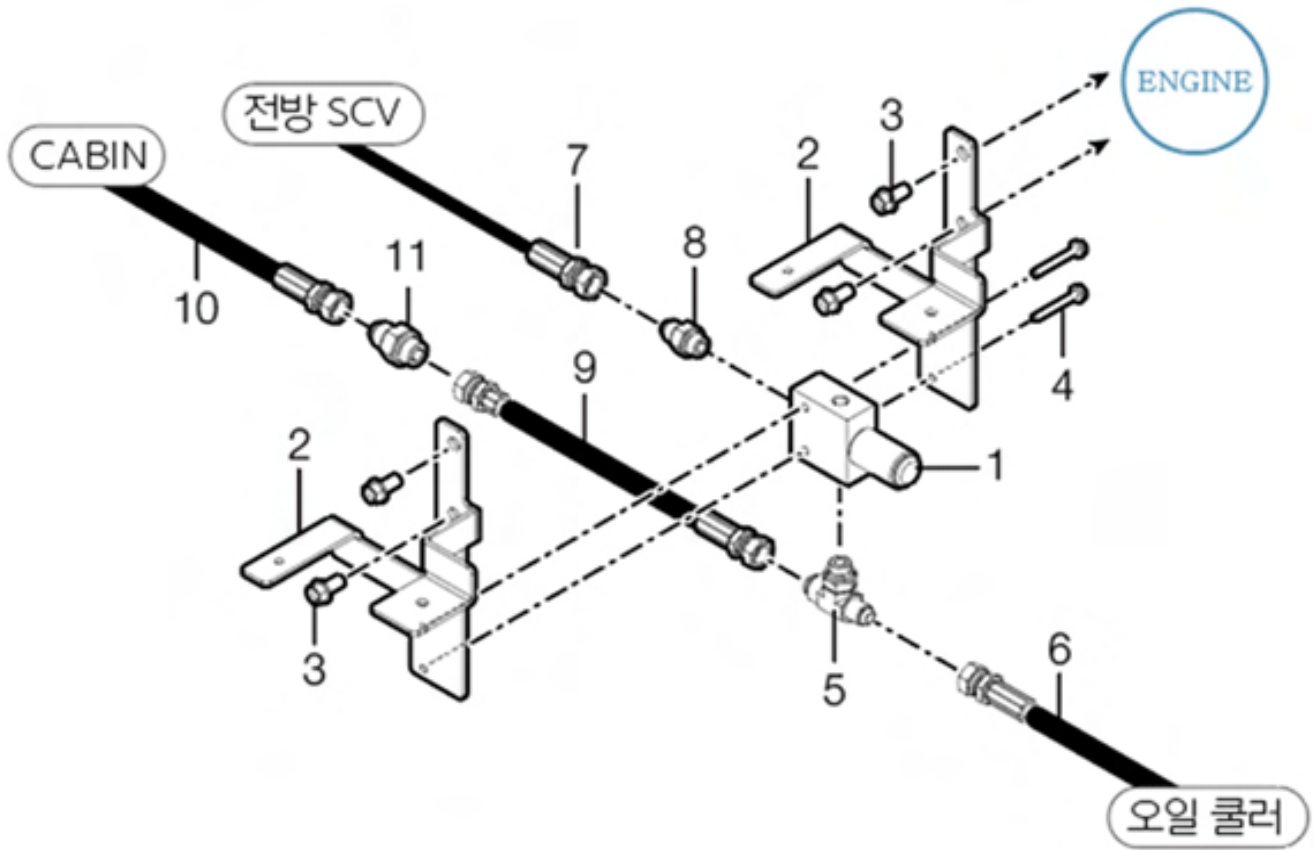


D03090

디바이더 밸브 (DIVIDER VALVE)

A: K110E

순번 (NO)	부품번호 (PART NO)	품명 (PART NAME)	품명 (PART NAME)	수량		규격 (SPEC)	비고 (REMARK)
				A			
1	FGG9200000A	디바이더 밸브	DIVIDER VALVE	1			
2	26106-100502	육각플랜지볼트	BOLT	2			
3	TA00046876A	유압호스(PTO P 포트)	HOSE(PTO P)	1			
4	TA00035120A	파이프조합(F/R CLUTCH)	PIPE ASS'Y	1			
5	TA00025444A	자리부착엘보3/8	ELBOW 3/8	1			
6	TA00000823C	체크밸브	VALVE	1			
7	BAE2010000A4	자리부착엘보3/8	ELBOW 3/8	1			
8	TA00022501A	커넥트	CONNECTOR	1			
9	TA00015495A	커넥트	CONNECTOR	2			
10	TA00026675A	파이프조합(QT)	PIPE ASS'Y(QT)	1			





D03100

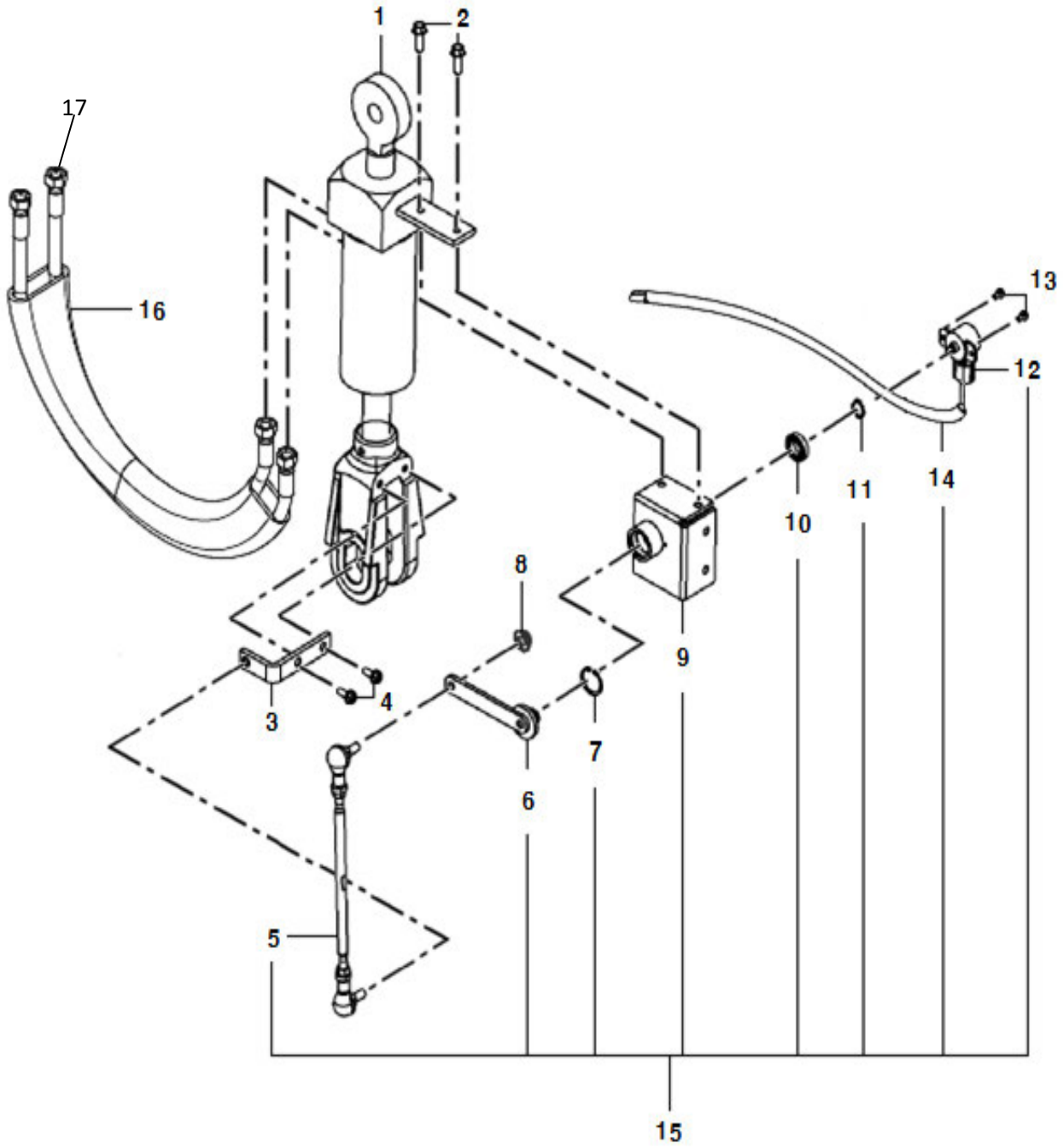
바이패스 관계 (BY-PASS ASSY)

A: K110E

순번 (NO)	부품번호 (PART NO)	품명 (PART NAME)	품명 (PART NAME)	수량		규격 (SPEC)	비고 (REMARK)
				A			
1	TA00054320B	바이패스 밸브	BY-PASS VALVE	1			
2	TA00054328A	바이패스 브라켓(DS)	BY-PASS B/K(DS)	1			
3	26106-060452	육각플랜지 볼트	HEX FLANGE NUT	2			
4	26106-100202	육각플랜지너트	HEX FLANGE NUT	2			
5	TA00054445A	T 조인트	T-JOINT(PF1/2-3/8)	1			
6	TA00047786C	오일쿨러 IN호스(DS)	OILCOOLER IN HOSE(DS)	1			
7	TA00054323B	유압호스(B/P-F/scv)	HYD. HOSE(B/P-F/scv)	1			
8	TA00054326A	커넥터(BSP)	CONNECTOR(BSP)	1			
9	TA00054411A	유압호스(B/P_P_DS)	HYD. HOSE(B/P_P_DS)	1			
10	TA00040218C	PST 드레인 호스	PST DRAIN HOSE	1			
11	TA00054401A	연결 조인트	JOINT(PF1/2)	1			

D04010

TBS 실린더 (TBS CYLINDER)

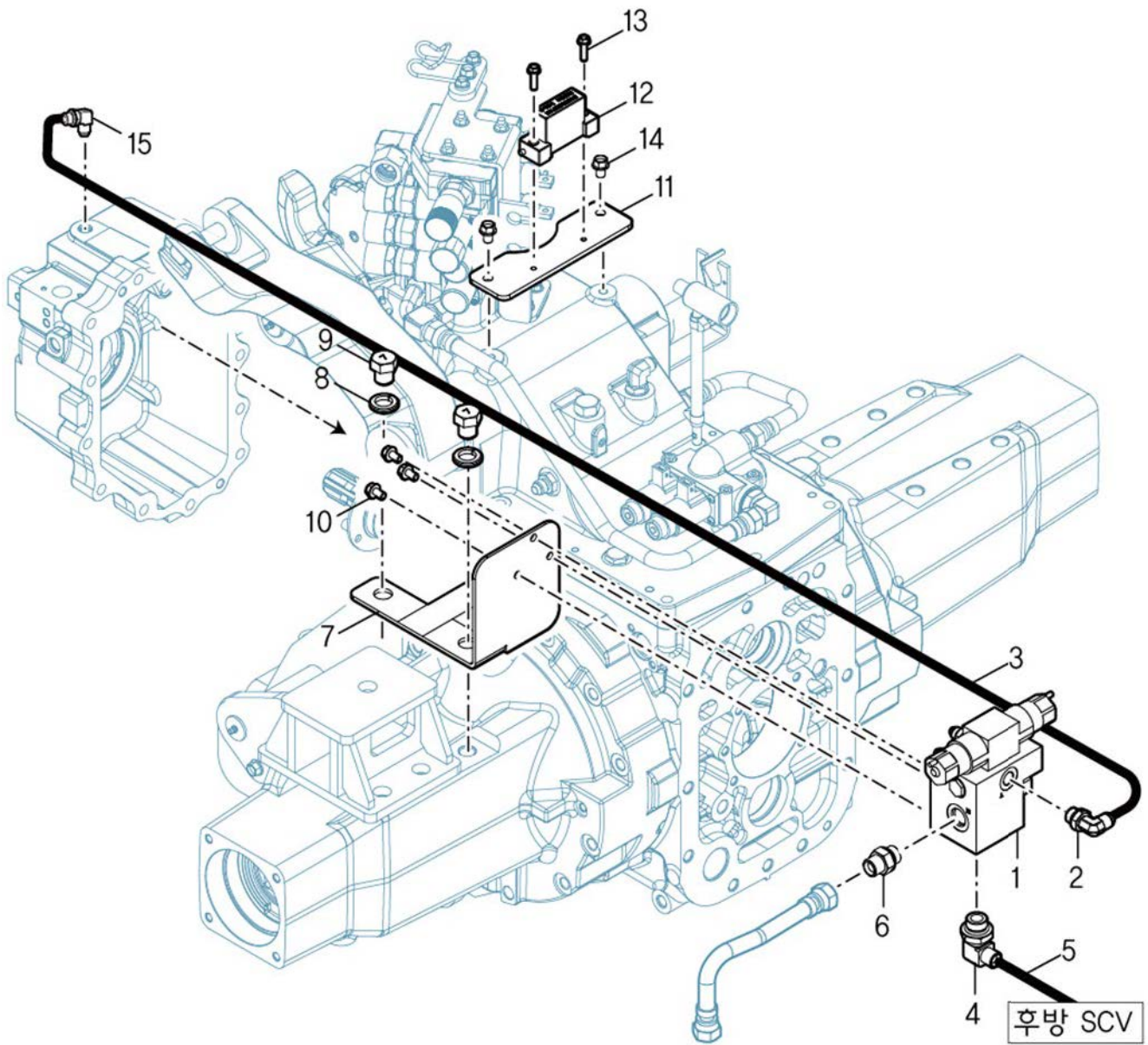


D04010

## TBS 실린더 (TBS CYLINDER)

A: K110E

순번 (NO)	부품번호 (PART NO)	품명 (PART NAME)	품명 (PART NAME)	수량		규격 (SPEC)	비고 (REMARK)
				A			
1	TA00048203C	TBS 실린더	TBS CYLINDER	1			
2	26106-060202	육각플랜지볼트	HEX FLANGE BOLT	2			
3	TA00028005A	로드고정브래킷	ROD HOLD BRACKET	2			
4	26106-060162	육각플랜지볼트	HEX FLANGE BOLT	2			
5	TA00048275A	로드조합	ROD ASS'Y	1			
6	TA00028001C	암조합	ARM ASS'Y	1			
7	22252-000280	구멍용C형스냅링	SNAPRING	1			
8	26342-080002	육각U너트	HEX U NUT	2			
9	TA00027997C	서포트조합	SUPPORT ASS'Y	1			
10	24104-069024	깊은홈볼베어링	BALL BEARING	1			
11	22242-000150	축용C형스냅링	SNAPRING	1			
12	HA00000700A	포텐서 메타	SENSOR	1			
13	26023-040122	와셔조립남비작은나사	SCREW	2			
14	HA00000652A	실린더변위센서연결배선	EXT HARNESS	1			
15	TA00048348A	변위센서조합	SENSOR ASSY	1			
16	TA00018143B	보호천	FABRIC	1			
17	TA00017973C	TBS호스	TBS HOSE	2			



D04020

TBS밸브 (TBS VALVE)

A: K110E

순번 (NO)	부품번호 (PART NO)	품명 (PART NAME)	품명 (PART NAME)	수량		규격 (SPEC)	비고 (REMARK)
				A			
1	TA00048202A	TBS밸브	TBS VALVE	1			
2	CEE4050000A	엘보(PF3/8-3/8)	ELBOW	1			
3	TA00049803A	유압호스(PTO윤활)	HYD HOSE(PTO)	1			
4	TA00017957B	엘보 (PF1/2-1/2)	ELBOW	1			
5	TA00046879D	승강파이프(TBS-밸브)	DRAFT PIPE	1			
6	TA00048605A	커넥터(PF1/2-1/2)	CONNECTOR	1			
7	TA00048306A	TBS밸브브라켓조합	TBS VALVE BRACKET ASS'Y	1			
8	22217-200000	스프링와셔	SPRING WASHER	2			
9	TA00018206A	육각볼트	HEX BOLT	1			
10	26106-080142	육각플랜지볼트	HEX FLANGE BOLT	3			
11	TA00048309A	경사센서브라켓	SENSOR BRACKET	1			
12	NTJ1110000A	경사센서	SENSOR	1			
13	26106-060252	육각플랜지볼트	HEX FLANGE BOLT	2			
14	26106-100142	육각플랜지볼트	HEX FLANGE BOLT	2			
15	TA00017969B	엘보우(3/4-1/2)	ELBOW(3/4-1/2)	1			

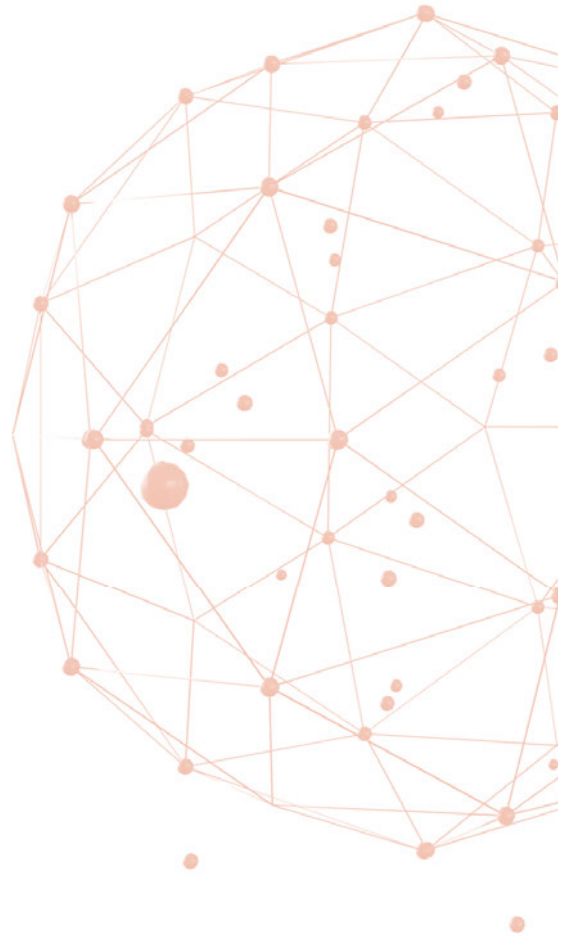


# E

---

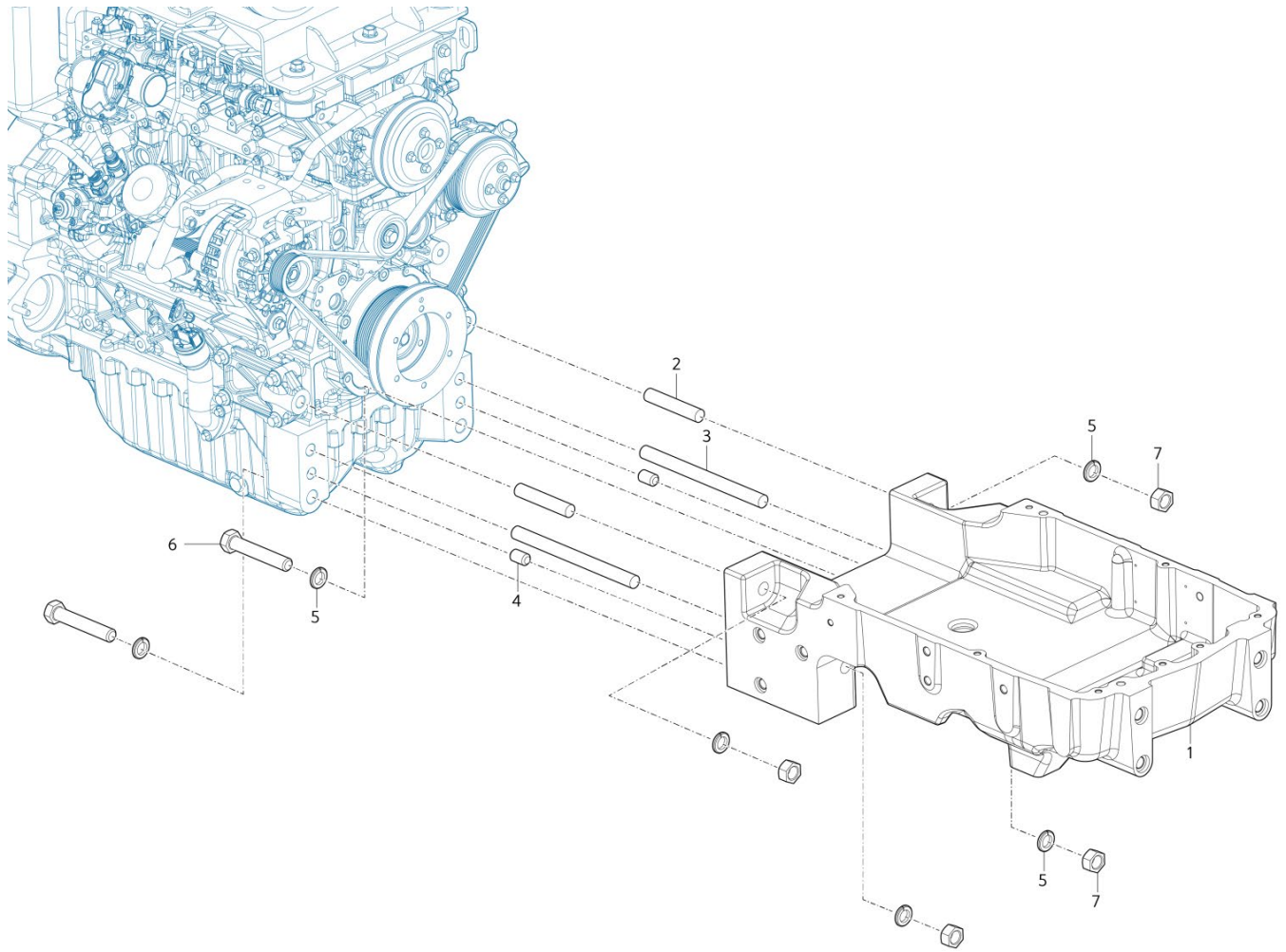
GROUP

전차축  
(FRONT AXLE)



E01010

# 전차축케이스 (FRONT AXLE CASE)



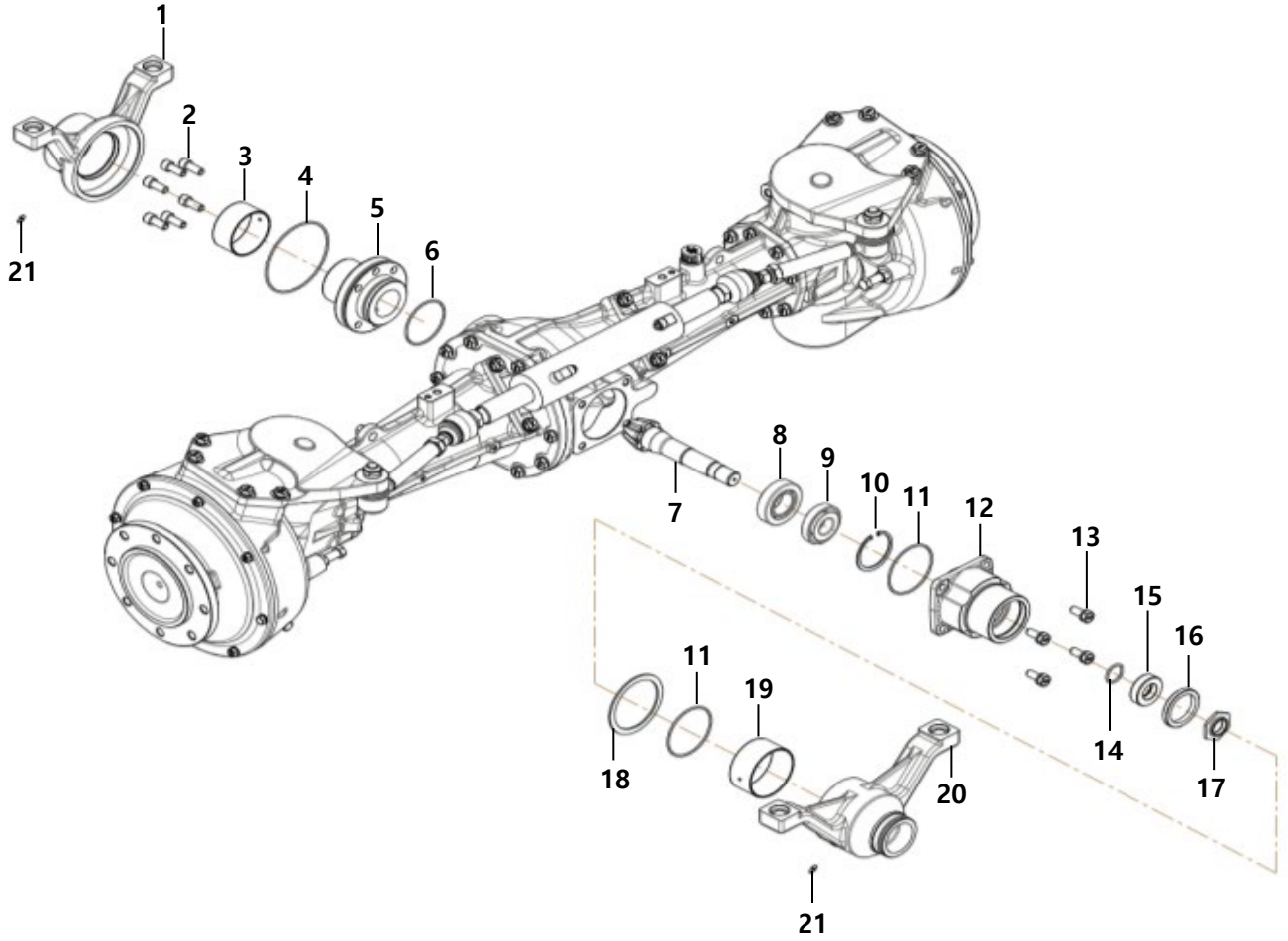
E01010

전차축케이스 (FRONT AXLE CASE)

A: K110E

순번 (NO)	부품번호 (PART NO)	품명 (PART NAME)	품명 (PART NAME)	수량		규격 (SPEC)	비고 (REMARK)
				A			
1	TA00045581	전차축케이스	FRONT AXLE CASE	1			
2	TA00040338	심음볼트(M20X112)	STUD BOLT	2			
3	TA00040339	심음볼트(M20X255)	STUD BOLT	2			
4	TA00040518	로크핀18L30	PARRELPIN18L30	2			
5	22217-200000	스프링와셔	SPRING WASHER	6			
6	TA00040340	육각볼트(M20X115)	HEX BOLT	2			
7	26716-200002	육각너트	NUT	4			



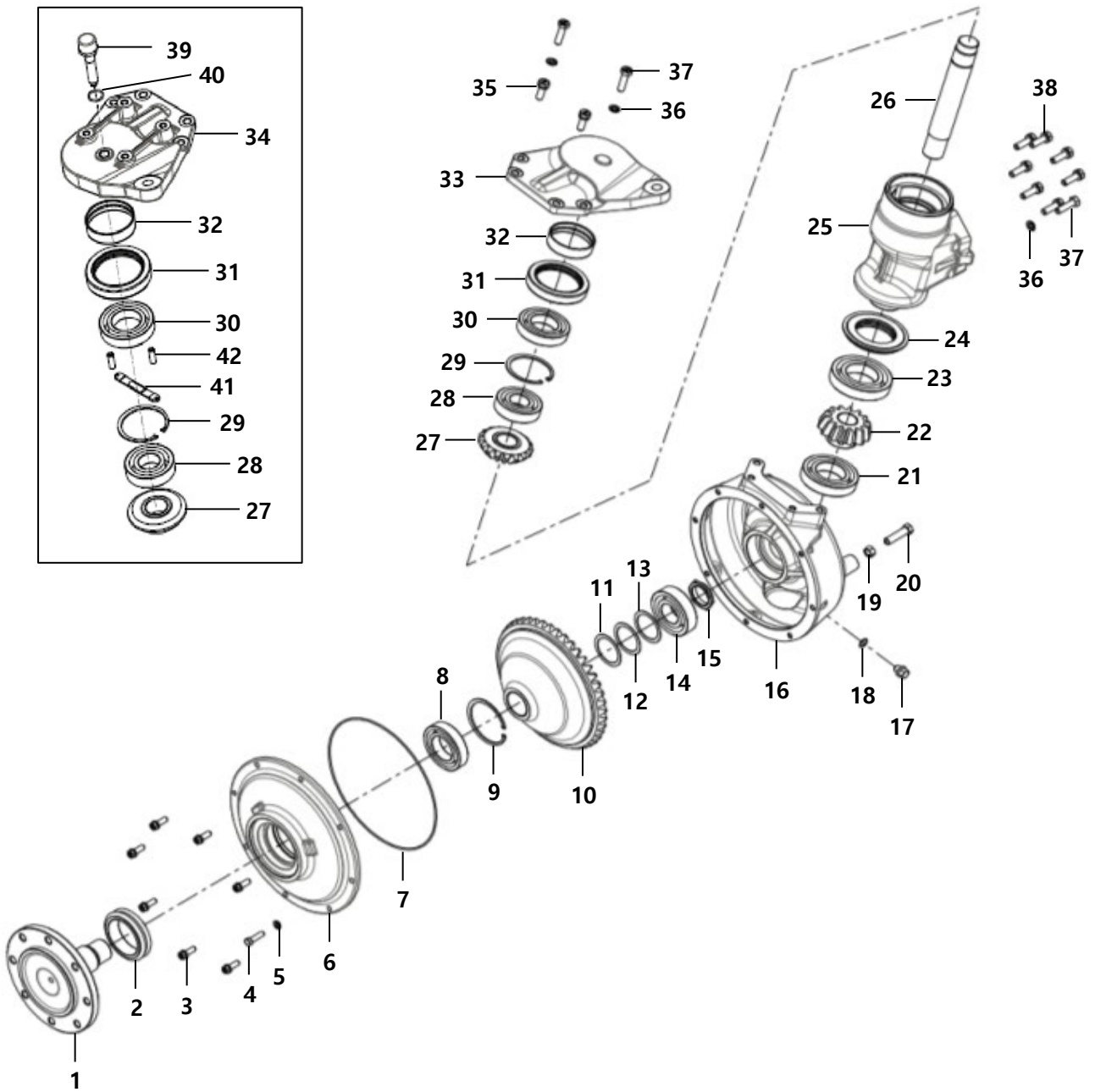


E01015

## 전차축/써포트 (FRONT AXLE/SUPPORT)

A: K110E

순번 (NO)	부품번호 (PART NO)	품명 (PART NAME)	품명 (PART NAME)	수량		규격 (SPEC)	비고 (REMARK)
				A			
1	TA00032107B	써포트F	SUPPORT(F)	1			
2	26450-120302	육각구멍볼이볼트	HEX SOCKET BOLT	6			
3	TA00032082A	전써포트부시	BUSHING	1			
4	24321-001300	고정용O-링	O-RING	1			
5	TA00032076A	써포트전힌지	HINGE, SUPPORT(F)	1			
6	24321-000800	고정용O-링	O-RING	1			
7	TA00032181B	드라이브피니언	PINION	1			
8	24142-322080	테이퍼롤러베어링H	TAPER ROLLER BEARING	1			
9	24142-303060	테이퍼롤러베어링H	TAPER ROLLER BEARING	1			
10	22252-000720	구멍용C형스냅링	SNAP RING	1			
11	24321-000900	고정용O-링	O-RING	2			
12	TA00032064A	베어링케이스	CASE, BEARING	1			
13	TA00033766A	와셔볼트(M12XP1.25X30)	HEX BOLT	4			
14	24311-000300	운동용O-링	O-RING	1			
15	TA00032544A	시일칼라	COLLAR	1			
16	24421-557209	오일실	OIL-SEAL	1			
17	TA00032075A	예압조정너트	HEX NUT	1			
18	TA00033857A	스러스트와셔	THRUST WASHER	1			
19	TA00032083A	후써포트부시	BUSHING, SUPPORT(R)	1			
20	TA00032108B	써포트R	SUPPORT(R)	1			
21	24761-060000	그리스니플	NIPPLE	2			



E01030

## 전륜기어케이스 (GEAR CASE, FRONT AXLE)

A: K110E

순번 (NO)	부품번호 (PART NO)	품명 (PART NAME)	품명 (PART NAME)	수량		규격 (SPEC)	비고 (REMARK)
				A			
1	TA00019520A	프런트스핀들	SPINDLE	2			
2	FB22080000A	플로팅실조합	SEAL RING	2			
3	TA00033765A	와셔볼트(M10XP1.25X30)	HEX BOLT	14			
4	TA00032872A	리머볼트(M10XP1.25X35)	HEX BOLT	2			
5	22217-100000	스프링와셔	SPRING WASHER	2			
6	TA00032106A	전륜베어링커버	BEARING COVER, FRONT	2			
7	TA00032592A	O-링	O-RING	2			
8	TA00033812A	깊은홈볼베어링(6211HL)	BALL BEARING	2			
9	22252-001000	구멍용C형스냅링	SNAP RING	2			
10	TA00032080A	파이널기어	FINAL GEAR	2			
11	TA00032145A	라이너(71X56X0.2)	LINER	2			필요 시
12	TA00032144A	라이너(71X56X0.3)	LINER	2			필요 시
13	TA00032143A	라이너(71X56X0.15)	LINER	2			필요 시
14	TA00033815A	깊은홈볼베어링(6309HL)	BALL BEARING	2			
15	TA00032157A	락너트	LOCK NUT	2			
16	TA00032105A	프런트기어하우징	GEAR HOUSING, FRONT	2			
17	TB28120000D	퇴유플러그	DRAIN PLUG	4			
18	24311-000160	운동용O-링	O-RING	4			
19	26716-140002	육각너트	HEX NUT	2			
20	26116-140552	육각볼트	HEX BOLT	2			
21	TA00033814A	깊은홈볼베어링(6212UU)	BALL BEARING	2			
22	TA00032081A	파이널피니언	FINAL PINION	2			
23	24101-062134	깊은홈볼베어링	BALL BEARING	2			
24	TH19100000A	축붙이실	SEAL	2			
25	TA00032104A	프런트기어케이스	GEAR CASE, FRONT	2			
26	TA00032078C	전2축	2ND SHAFT, FRONT	2			
27	TA00033751B	전2축피니언(17T)	PINION, 2ND SHAFT	2			
28	24101-063084	깊은홈볼베어링	BALL BEARING	2			
29	22252-000900	구멍용C형스냅링	SNAP RING	2			
30	TA00033813A	깊은홈볼베어링(6211UU)	BALL BEARING	2			
31	TH19130000A	오일실	SEAL	2			
32	TH19120000A	오일실칼라	COLLAR	2			
33	TA00032583C	너클암(좌)	KNUCKLE ARM(L)	1			
34	TA00045782B	너클암(우)	KNUCKLE ARM(R)	1			
35	TA00033767A	와셔볼트(M12XP1.25X35)	HEX BOLT	4			
36	22217-120000	스프링와셔	SPRING WASHER	6			
37	TA00032873A	리머볼트(M12XP1.25X45)	HEX BOLT	6			
38	TA00033755A	볼트(M12XP1.25X40)	HEX BOLT	14			
39	HA00001192A	턴업센서	SENSOR, TURN-UP	1			
40	24311-000210	운동용O-링	O-RING	1			
41	TA00048912A	배속센서서포트	SUPPORT, SENSOR	1			
42	22351-040012	스프링핀	SPRING PIN	2			

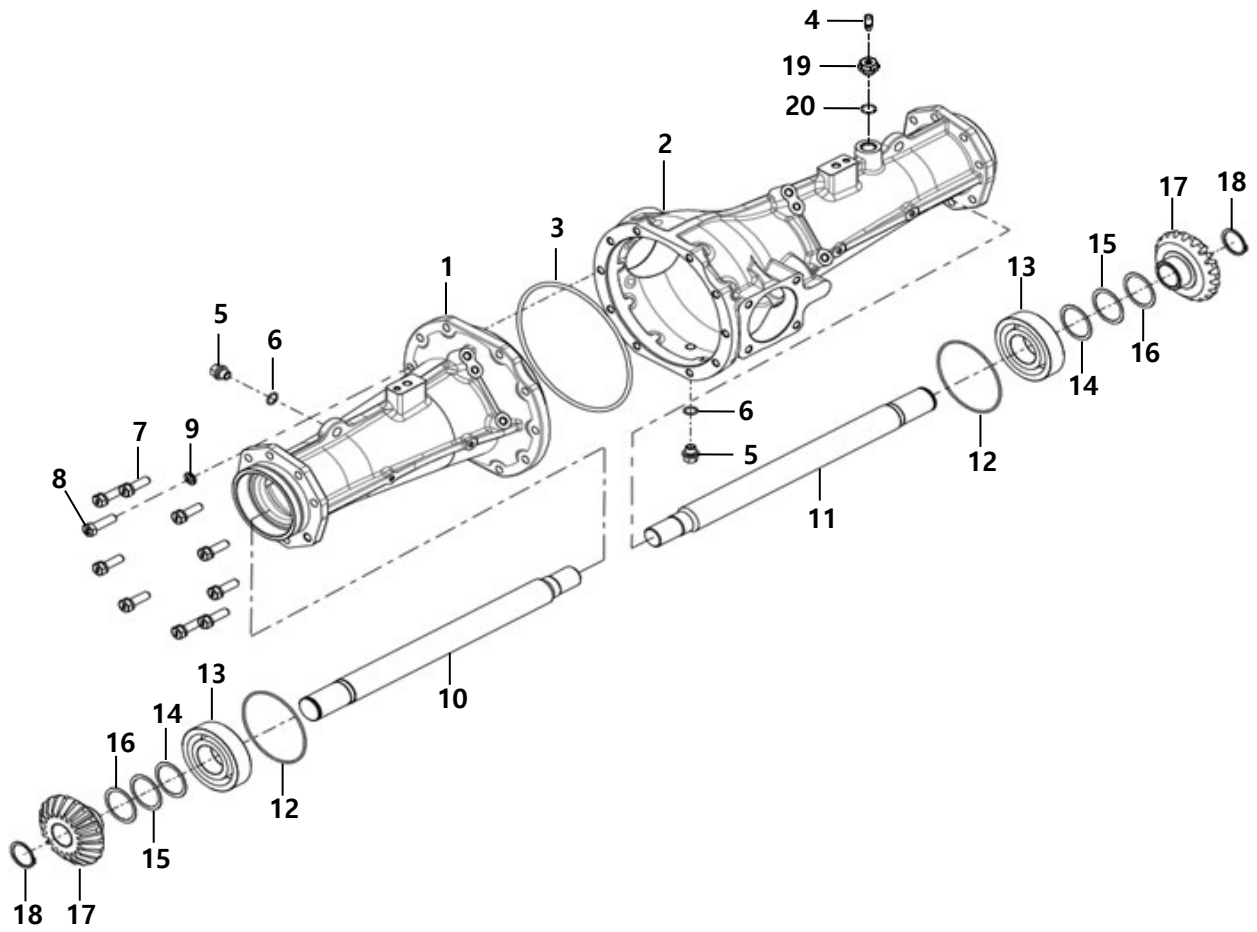


E01040

## 전륜 차동 장치 (FRONT DIFFERENTIAL)

A: K110E

순번 (NO)	부품번호 (PART NO)	품명 (PART NAME)	품명 (PART NAME)	수량		규격 (SPEC)	비고 (REMARK)
				A			
1	26136-120222	육각플랜지볼트	HEX FLANGE BOLT	8			
2	24142-320110	테이퍼롤러베어링H	TAPER ROLLER BEARING	1			
3	TA00032136A	라이너(89X73X0.5)	LINER	2			필요 시
4	TA00032180B	링기어	RING GEAR	1			
5	24101-062104	깊은홈볼베어링	BALL BEARING	1			
6	TA00032098A	전방차동조합	DIFF. ASSY	1			
7	TA00032119A	차동케이스(우)	DIFF. CASE(R)	1			
8	TA00032118A	차동케이스(좌)	DIFF. CASE(F)	1			
9	26106-080202	육각플랜지볼트	HEX FLANGE BOLT	8			
10	TA00032091A	차동축(1)	SHAFT, DIFF.(1)	1			
11	TA00032093A	차동축(2)	SHAFT, DIFF.(2)	2			
12	22351-060050	스프링핀	SPRING PIN	3			
13	TA00032089A	차동사이드기어L	DIFF. SIDE GEAR L	1			
14	TA00032149A	와셔	WASHER	1			
15	TA00032090A	차동사이드기어R	DIFF. SIDE GEAR R	1			
16	TA00032148A	스러스트와셔	THRUST WASHER	1			
17	TA00032079A	차동피니언	DIFF. PINION	4			
18	TA00032092A	스러스트와셔	THRUST WASHER	4			
19	TA00032134A	라이너(89X73X0.2)	LINER	1			필요 시



E01071

## 전1축 (FRONT 1ST SHAFT)

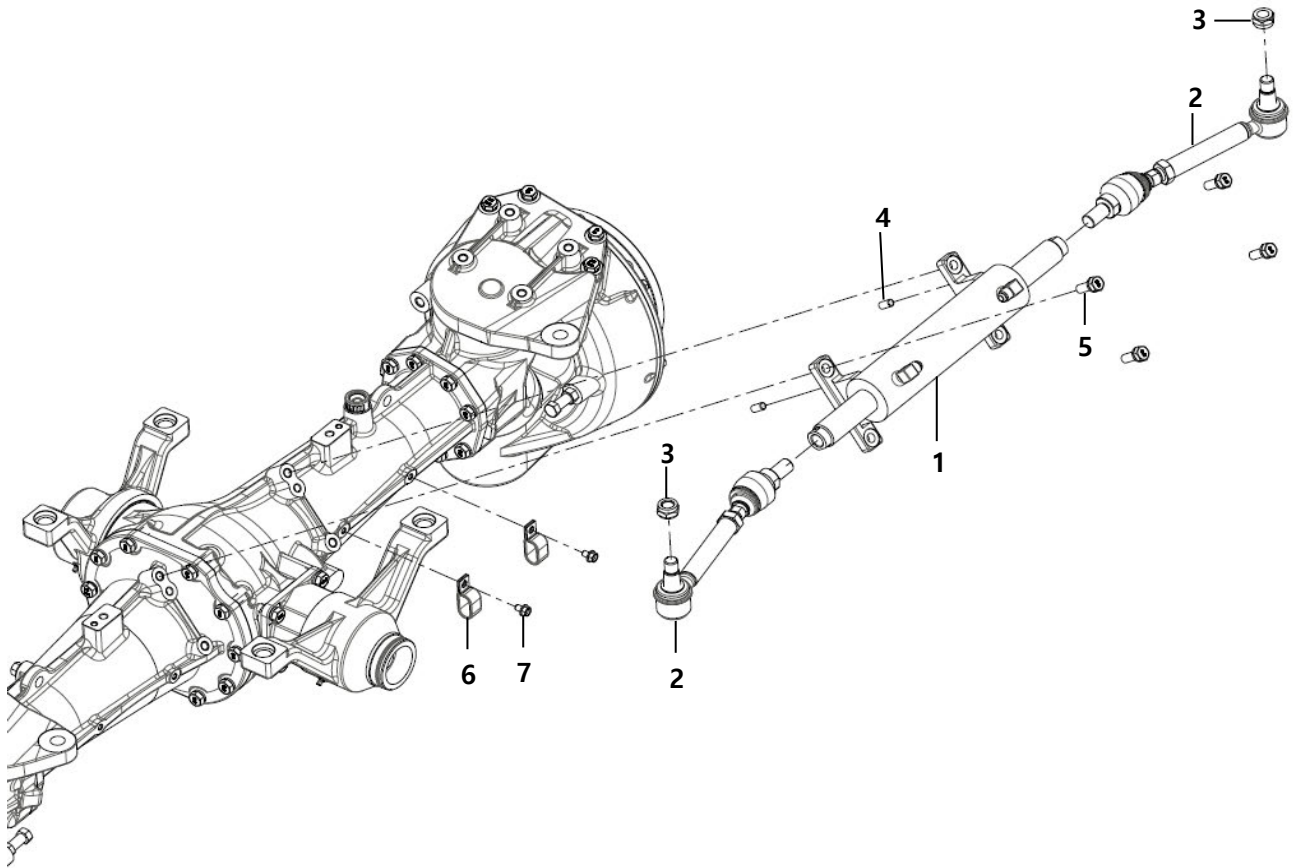
A: K110E

순번 (NO)	부품번호 (PART NO)	품명 (PART NAME)	품명 (PART NAME)	수량		규격 (SPEC)	비고 (REMARK)
				A			
1	TA00032103D	전차축케이스(좌)	FRONT AXLE CASE(L)	1			
2	TA00032102C	전차축케이스(우)	FRONT AXLE CASE(R)	1			
3	TA00032691A	O-링	O-RING	1			
4	TA00049842A	에어브리더(STEEL)	AIR BREATHER	1			
5	TB28120000D	퇴유플러그	DRAIN PLUG	2			
6	24311-000160	운동용O-링	O-RING	2			
7	TA00033755A	볼트(M12X1.25X40)	HEX BOLT	9			
8	TA00032873A	리머볼트(M12XP1.25X45)	HEX BOLT	1			
9	22217-120000	스프링와셔	SPRING WASHER	1			
10	TA00032086A	전1축(좌)	1ST SHAFT, FRONT(L)	1			
11	TA00032095A	전1축(우)	1ST SHAFT, FRONT(R)	1			
12	24321-001200	고정용O-링	O-RING	2			
13	24101-063104	깊은홈볼베어링	BALL BEARING	2			
14	TA00032137A	라이너(61X50X0.15)	LINER	2			필요 시
15	TA00032138A	라이너(61X50X0.3)	LINER	2			필요 시
16	TA00032139A	라이너(61X50X0.2)	LINER	2			필요 시
17	TA00033750B	전1축기어(20T)	1ST GEAR, FRONT	2			
18	22242-000400	축형C형스냅링	SNAP RING	2			
19	TA00049843B	플러그	PLUG	1			
20	24311-000220	운동용O-링	O-RING	1			



E01080

# 타이로드 (TIE ROD)



E01080

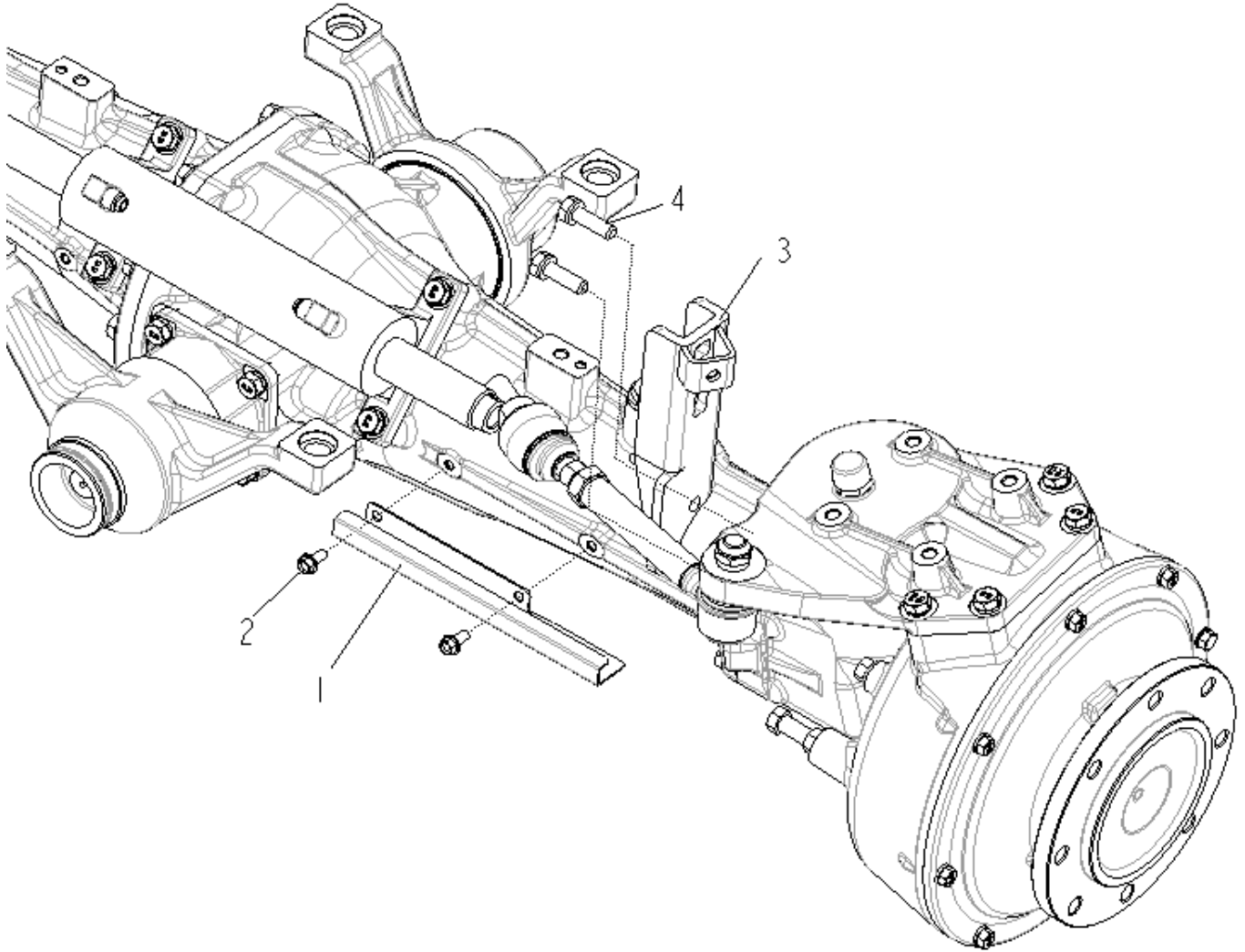
타이로드 (TIE ROD)

A: K110E

순번 (NO)	부품번호 (PART NO)	품명 (PART NAME)	품명 (PART NAME)	수량		규격 (SPEC)	비고 (REMARK)
				A			
1	TA00032755B	PST실린더	PST CYLINDER	1			
2	TA00032775B	타이로드조합	TIEROD	2			
3	26352-180002	육각U너트	HEX U-NUT	2			
4	22312-100200	평행핀	PIN	2			
5	TA00033767A	와셔볼트(M12X1.25X35)	HEX BOLT	4			
6	CA18080000A4	클립	CLIP	2			
7	26106-080122	육각플랜지볼트	HEX FLANGE BOLT	2			

E01100

전차축 배선 커버 (FRONT AXLE HARNESS COVER)



E01100

전차축 배선 커버 (FRONT AXLE HARNESS COVER)

A: K110E

순번 (NO)	부품번호 (PART NO)	품명 (PART NAME)	품명 (PART NAME)	수량		규격 (SPEC)	비고 (REMARK)
				A			
1	TA00047788D	배선커버	COVER	1			
2	26106-080182	육각플랜지볼트	HEX FLANGE BOLT	2			
3	TA00049214B	스토퍼브라켓 RH	BRACKET	1			
4	TA00033755	볼트(M12x1.25x40)	HEX BOLT	23			

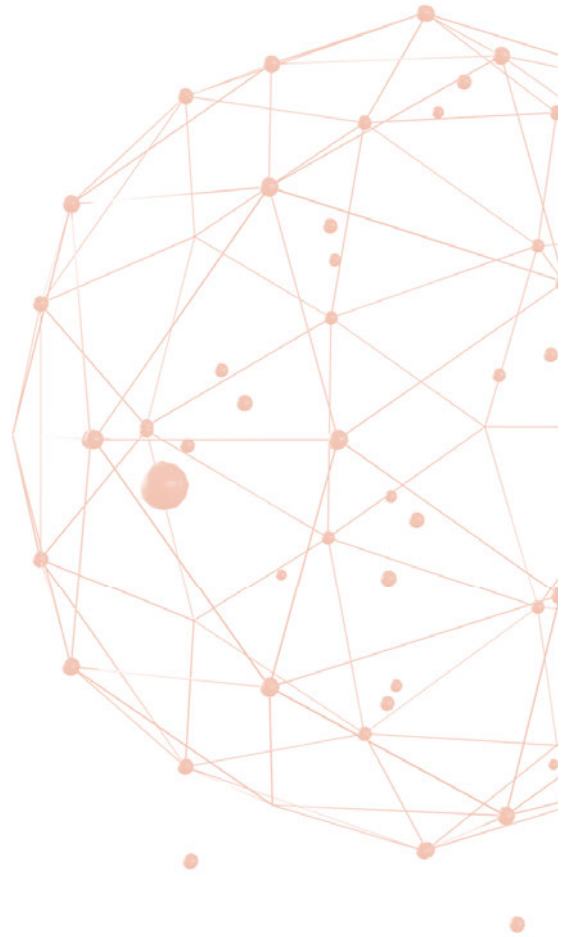


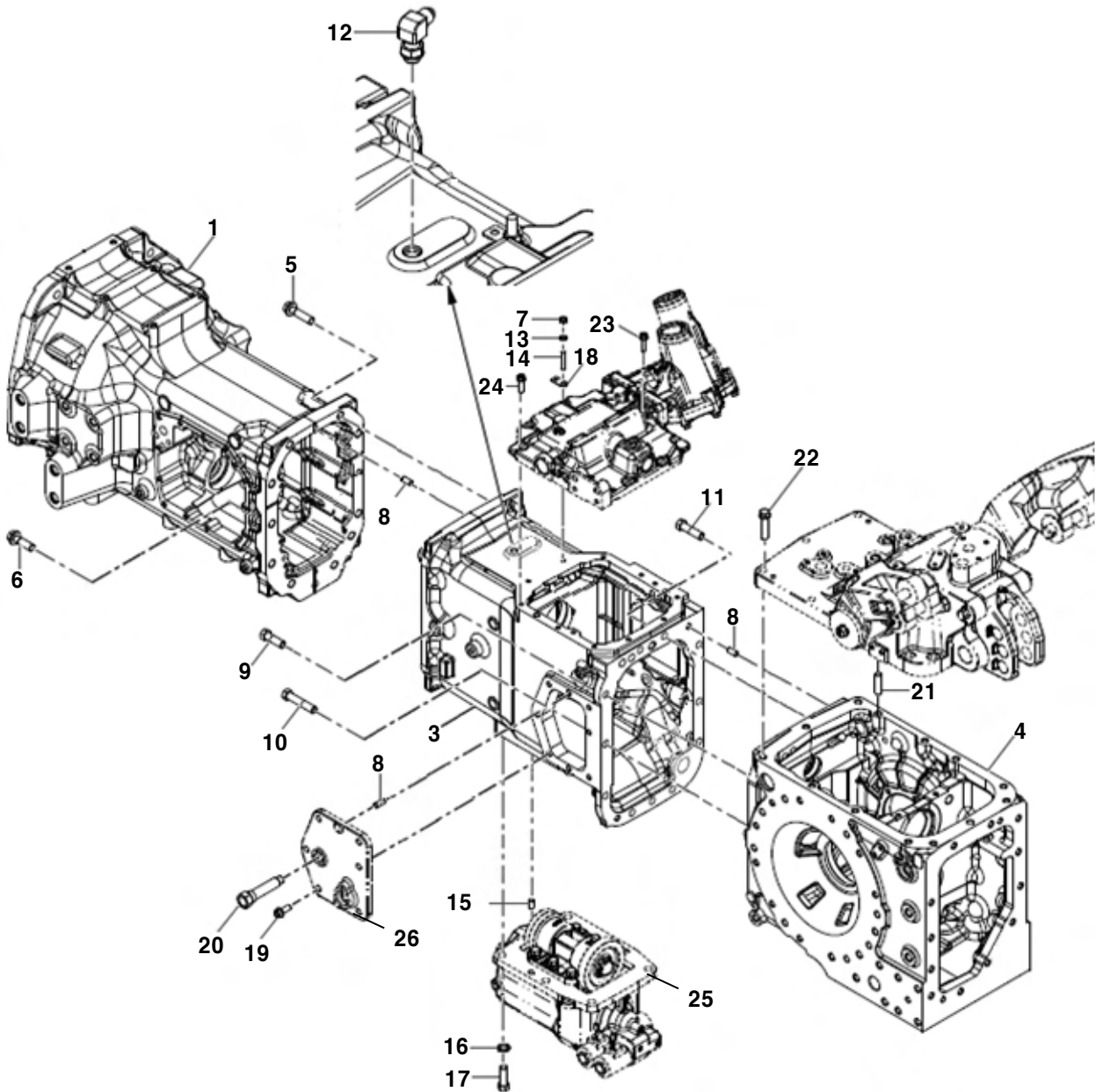
# F

---

GROUP

TM  
(TM)



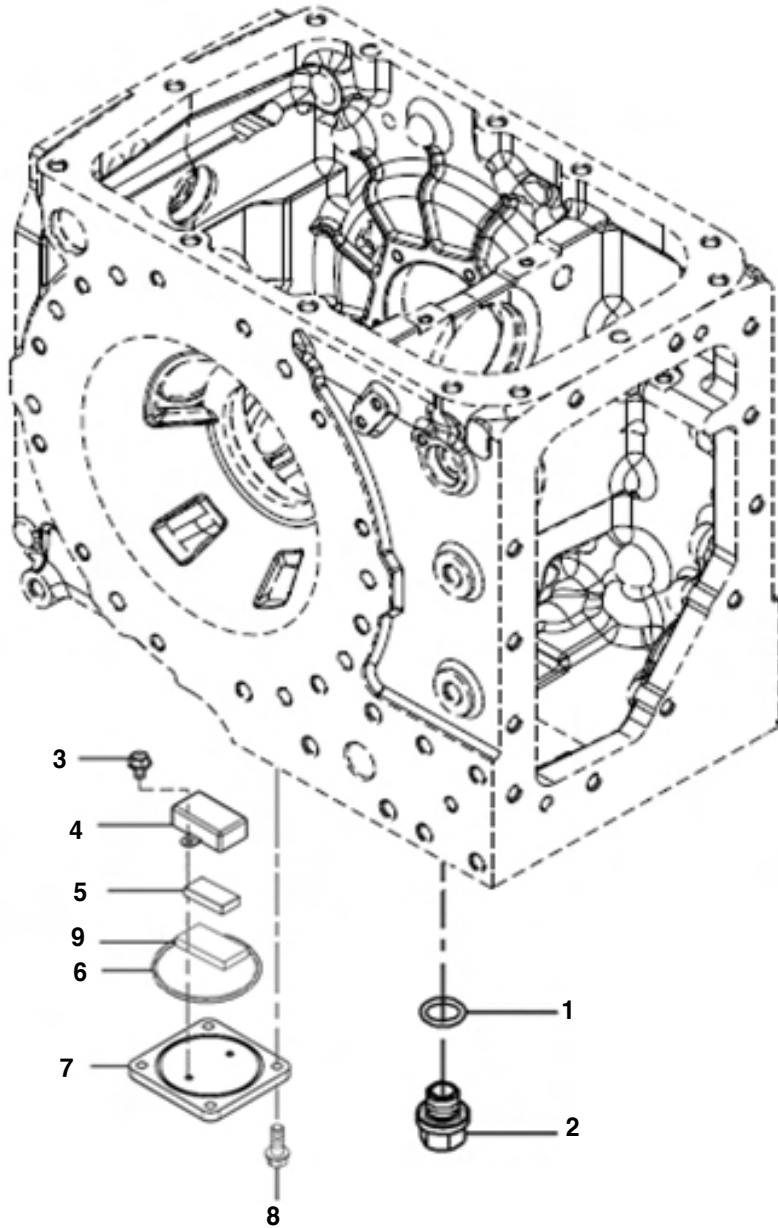


F01000

## 케이스 관계 (CASE ASSY)

A: K110E

순번 (NO)	부품번호 (PART NO)	품명 (PART NAME)	품명 (PART NAME)	수량		규격 (SPEC)	비고 (REMARK)
				A			
1	TA00049836C	클러치하우징(DS)	CLUTCH HOUSING	1			
3	TA00049837D	미션케이스	CASE, TRANSMISSION	1			
4	TA00049838E	후차축케이스	CASE, REAR AXLE	1			
5	FGF7140000A	플랜지볼트(M14XP1.5X55)	FLANGE BOLT	8			
6	FGF7010000A	볼트(M14XP1.5X45)	BOLT	3			
7	26716-080002	육각너트	HEX NUT	2			
8	22312-100200	평행핀	PARALLEL PIN	6			
9	TA00034772A	육각볼트(M14XP1.5X45)	HEX BOLT	7			
10	TA00034771A	육각볼트(M14XP1.5X70)	HEX BOLT	2			
11	TA00034773A	육각볼트(M14XP1.5X53)	HEX BOLT	2			
12	RRA4220000A	90도엘보우	ELBOW	1			
13	22217-080000	스프링와셔	SPRING WASHER	2			
14	26216-080302	심음볼트	STUD BOLT	2			
15	22312-100160	평행핀	PARALLEL PIN	2			
16	22217-140000	스프링와셔	SPRING WASHER	6			
17	FGF7170000A	전륜구동취부볼트	BOLT	6			
18	TA00023387A	배선클립	CLIP	2			
19	26106-100302	육각플랜지볼트	HEX FLANGE BOLT	6			
20	HA00001187A	차속센서	SENSOR	1			
21	FGF6090000A	평행핀	PARALLEL PIN	2			
22	26013-120552	와셔조립육각볼트	HEX BOLT, W/WASHER	11			
23	26106-080502	육각플랜지볼트	HEX FLANGE BOLT	2			
24	26106-080302	육각플랜지볼트	HEX FLANGE BOLT	6			
25	TA00026580B	배속케이스	CASE, QUICK TURN & 4WD	1			
26	TA00034427B	TM커버	COVER, TM	1			



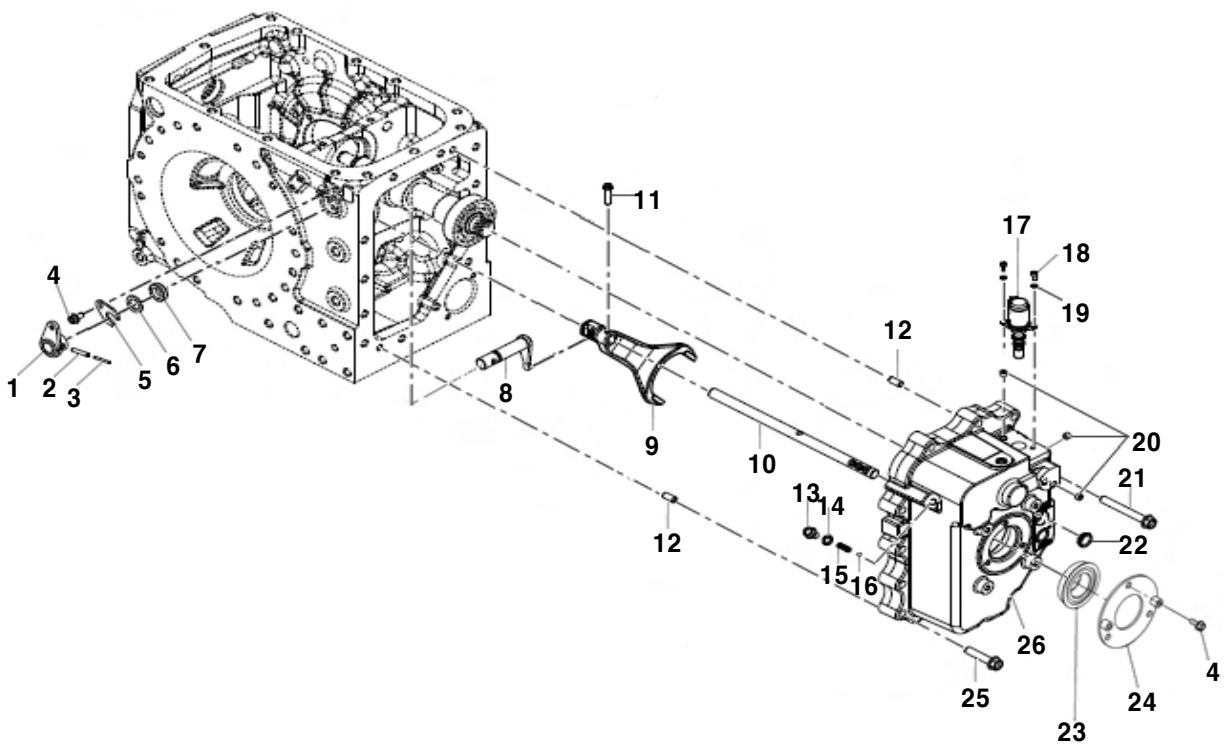


F01043

마그네틱관계 (MAGNETIC)

A: K110E

순번 (NO)	부품번호 (PART NO)	품명 (PART NAME)	품명 (PART NAME)	수량		규격 (SPEC)	비고 (REMARK)
				A			
1	24311-000160	O-링	O-RING	1			
2	TB28120000D	퇴유플러그	PLUG, DRAIN	1			
3	26106-060102	육각플랜지볼트	HEX FLANGE BOLT	2			
4	TA00023019A	마그네틱커버(상)	COVER	1			
5	TA00023006B	마그네틱	MAGNETIC	1			
6	24321-000100	O-링	O-RING	1			
7	TA00023016B	마그네틱커버(하)	COVER	1			
8	26106-100252	육각플랜지볼트	HEX FLANGE BOLT	4			
9	TA00027362A	보강판	PLATE	1			

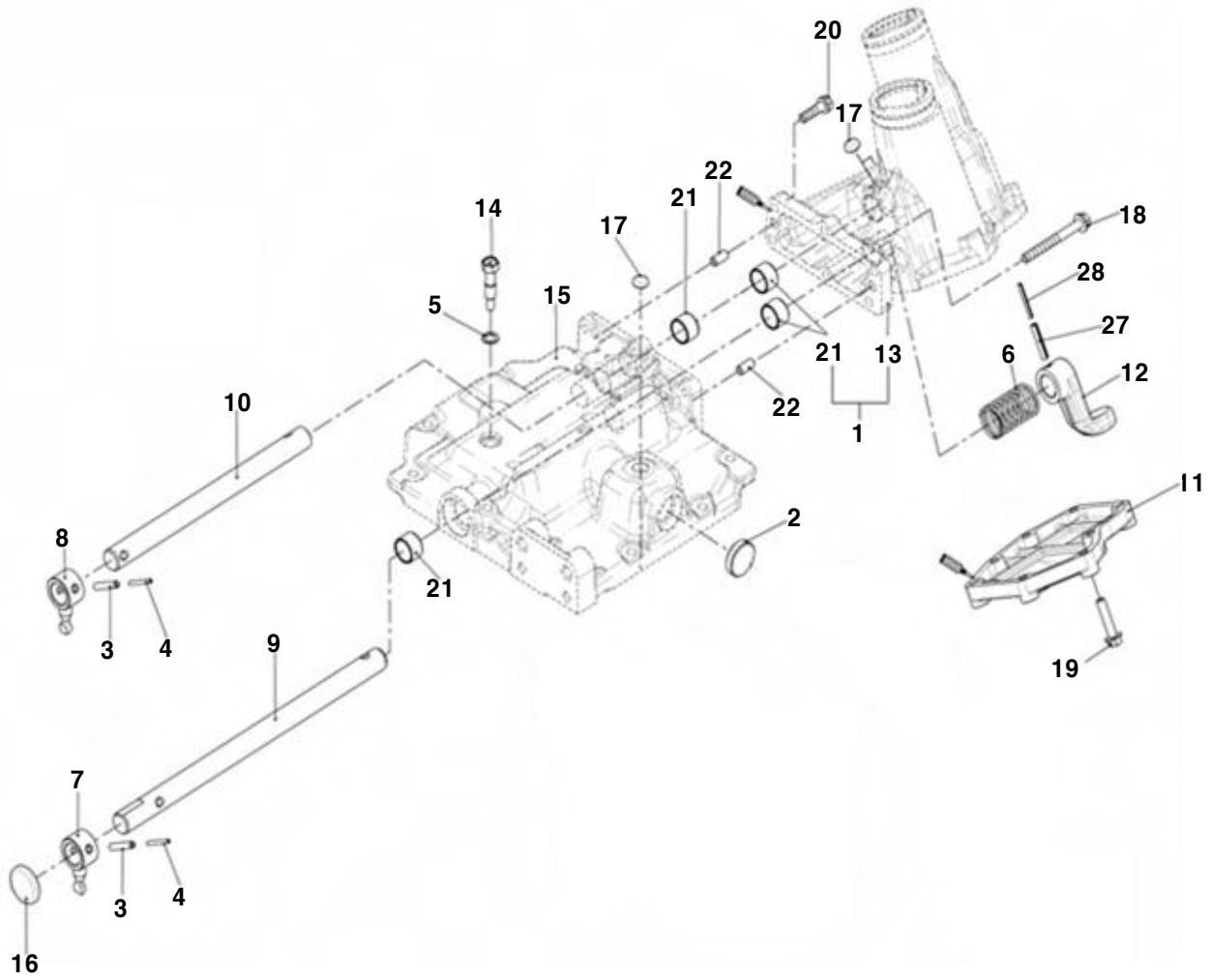


F01060

## PTO커버 (PTO COVER)

A: K110E

순번 (NO)	부품번호 (PART NO)	품명 (PART NAME)	품명 (PART NAME)	수량		규격 (SPEC)	비고 (REMARK)
				A			
1	FGF1430000A	PTO변속암	PTO ARM	1			
2	22351-060032	스프링핀	SPRING PIN	1			
3	22351-035032	스프링핀	SPRING PIN	1			
4	26106-080162	육각플랜지볼트	HEX FLANGE BOLT	4			
5	FGF1400000C	플레이트	PLATE	1			
6	FGF1090000A4	와셔	WASHER	1			
7	TA00017895A	오일실(TC203208)	OIL SEAL	1			
8	TA00044877B	PTO변속캠	PTO CAM	1			
9	TA00045220D	PTO변속포크	FORK, PTO	1			
10	TA00045221C	PTO변속축	SHAFT, PTO SHIFT	1			
11	26106-060352	육각플랜지볼트	HEX FLANGE BOLT	1			
12	22312-100200	평행핀	PARALLEL PIN	2			
13	26136-100162	육각플랜지볼트(세목)	HEX FLANGE BOLT	1			
14	FGG8230000A	실(BONDED SEAL)	SEAL	1			
15	FGF8250000A4	스프링	SPRING	1			
16	24190-100001	강구(5/16)	STEEL BALL	1			
17	TA00032701A	PTO밸브	PTO VALVE	1			
18	26450-050102	육각구멍붙이볼트	HEX SOCKET BOLT	2			
19	22217-050000	스프링와셔	SPRING WASHER	2			
20	23871-010000	테이퍼나사플러그	PLUG	6			
21	26106-120952	육각플랜지볼트	HEX FLANGE BOLT	1			
22	FGG8300000A	유면경	WINDOW	2			
23	TT62040000A3	오일실	OIL SEAL	1			
24	TA00016770A	시일플레이트조합	SEAL PLATE	1			
25	26106-120552	육각플랜지볼트	HEX FLANGE BOLT	11			
26	TA00045262D	PTO커버	PTO COVER	1			

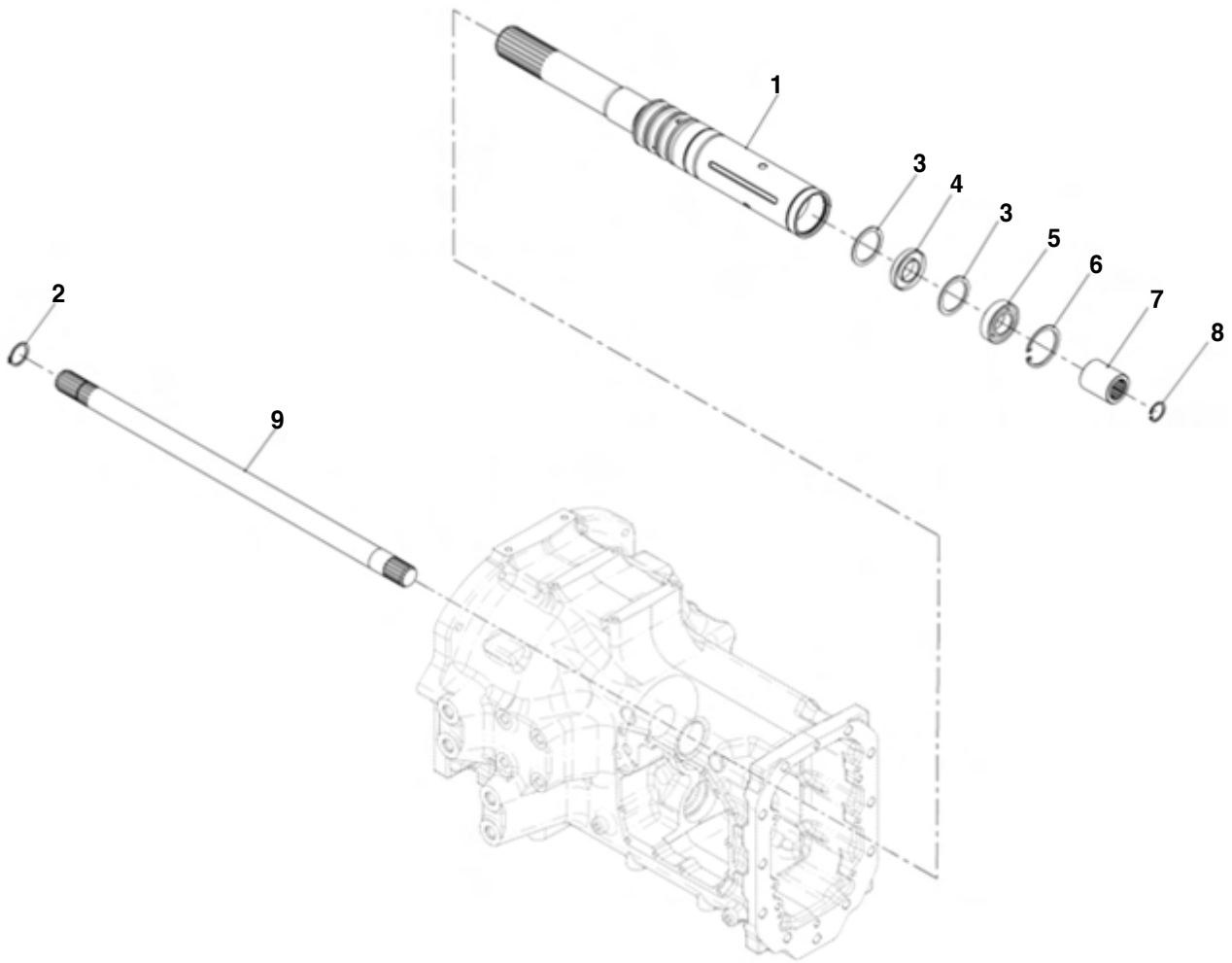


F01070

## 변속케이스 (SHIFT CASE)

A: K110E

순번 (NO)	부품번호 (PART NO)	품명 (PART NAME)	품명 (PART NAME)	수량		규격 (SPEC)	비고 (REMARK)
				A			
1	TA00018254A	변속케이스조합	SHIFT CASE ASSY	1			
2	27260-320000	실링캡	CAP	1			
3	22351-060032	스프링핀	SPRING PIN	4			
4	22351-035032	스프링핀	SPRING PIN	4			
5	23414-100000	패킹	PACKING	1			
6	FGF8370000A	레버스프링	LEVER SPRING	1			
7	TA00065737A	부변속변속암	SUB LEVER ARM	1			
8	TA00065736A	주변속변속암	MAIN LEVER ARM	1			
9	FGF8140000A	축(부변속)	SHAFT	1			
10	FGF8130000A	축(주변속)	SHAFT	1			
11	FGF8110000A	변속레버케이스하	SHIFT CASE UP	1			
12	FGF8090000C	시프터암	SHIFT ARM	2			
13	FGF8040000B	변속케이스	SHIFT CASE	1			
14	FGF7220000A	부변속스톱볼트	STOP BOLT	1			
15	FGF7210000D	커버	COVER	1			
16	FGH4130000A	실링캡	CAP	1			
17	27260-150000	실링캡	CAP	3			
18	26106-080752	육각플랜지볼트	HEX FLANGE BOLT	1			
19	26106-080352	육각플랜지볼트	HEX FLANGE BOLT	8			
20	26013-080302	와셔조립육각볼트	HEX BOLT, W/WASHER	5			
21	24550-020150	드라이부시	DRY BUSH	4			
22	22312-080160	평행핀	PARALLEL PIN	2			

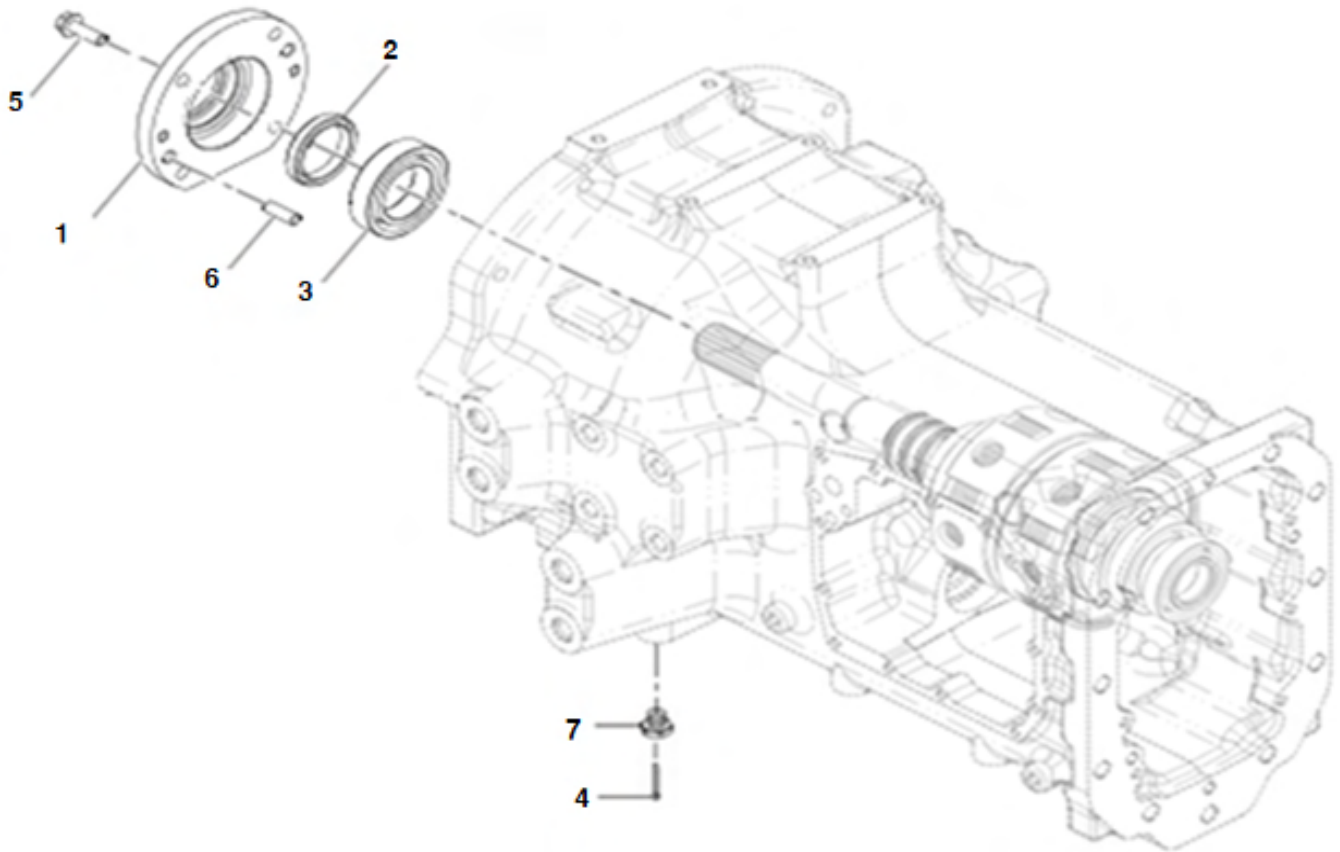


F02020

주축 (MAIN SHAFT)

A: K110E

순번 (NO)	부품번호 (PART NO)	품명 (PART NAME)	품명 (PART NAME)	수량		규격 (SPEC)	비고 (REMARK)
				A			
1	TA00049841C	FR주축	SHAFT, MAIN FR	1			
2	22242-000240	축형C형스냅링	SNAP RING	1			
3	FGE8040000A	와셔(37x46x1.2T)	WASHER	2			
4	TA00017897A	오일실(TC254708)	OIL SEAL	1			
5	24101-060054	깊은홈 볼베어링	BEARING	1			
6	22252-000470	구멍용C형스냅링	SNAP RING	1			
7	TA00002948A	커플링(PTO)	COUPLING	1			
8	22252-000220	구멍용C형스냅링	SNAP RING	1			
9	FGE8080000D	주축(내)	MAIN SHAFT,IN	1			



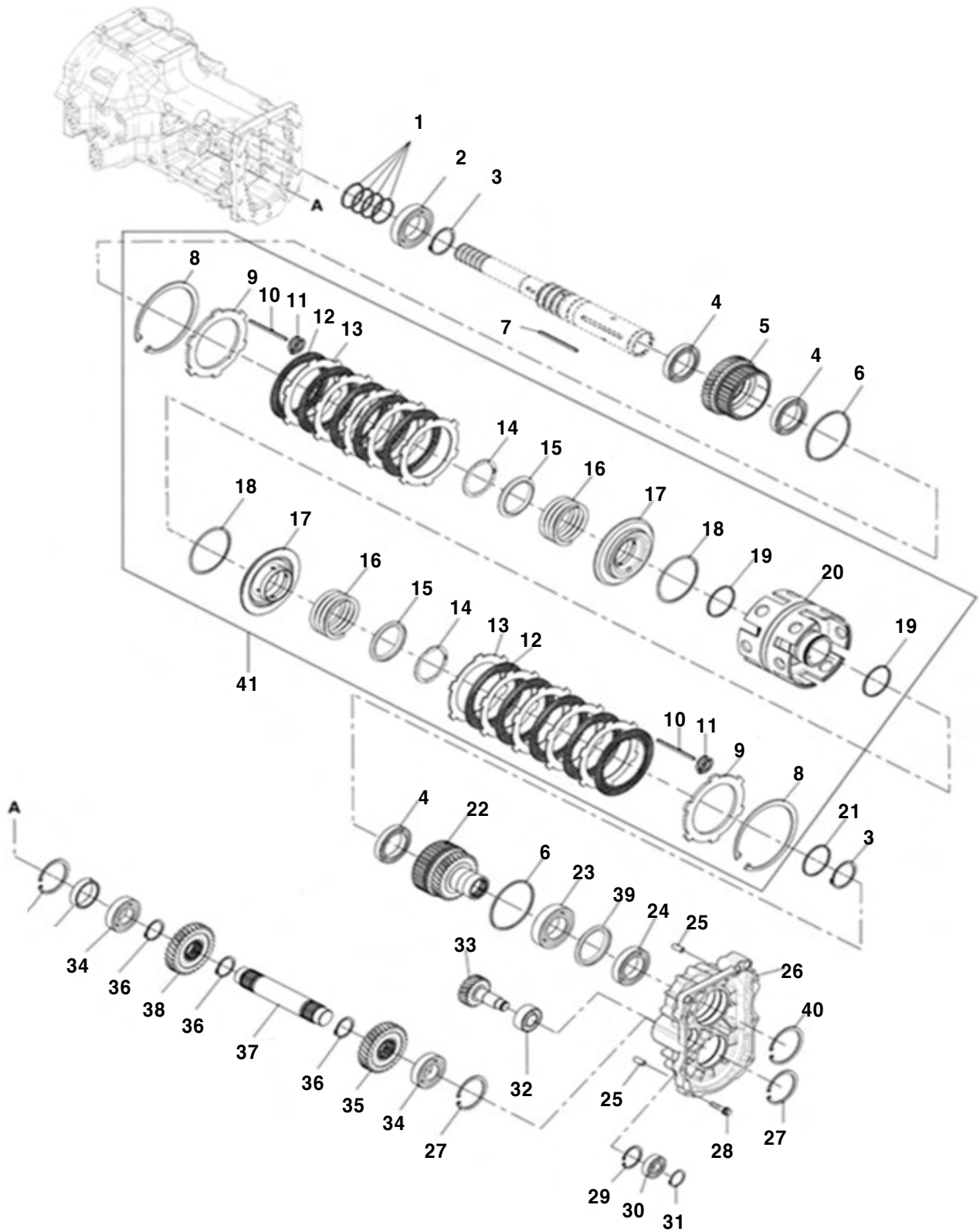


F02021

주축 씌 (SEAL, MAIN SHAFT)

A: K110E

순번 (NO)	부품번호 (PART NO)	품명 (PART NAME)	품명 (PART NAME)	수량		규격 (SPEC)	비고 (REMARK)
				A			
1	TA00049454D	FR주축시일러	SEALER, FR MAIN SHAFT	1			
2	TA00060591A	오일실(TCN11)	OIL SEAL	1			
3	24101-060084	깊은홈볼베어링	BEARING	1			
4	22417-250180	할핀	COTTER PIN	1			
5	26106-080252	육각플랜지볼트	HEX FLANG BOLT	4			
6	22312-080220	평행핀	PARALLEL PIN	2			
7	FT36270000B4	플러그	PLUG	1			

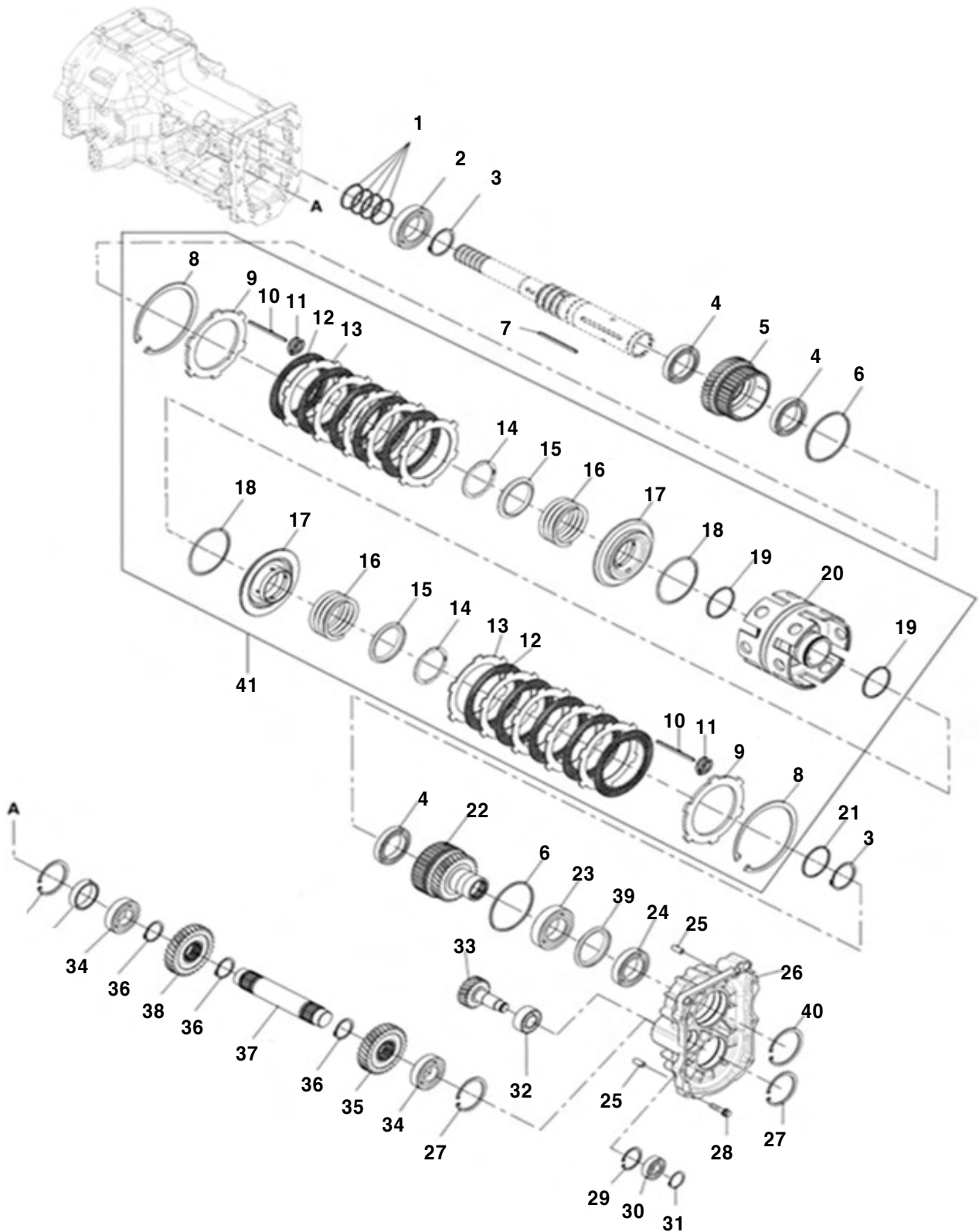


F02050

## D/S, FBR 클러치 (D/S, FBR CLUTCH)

A: K110E

순번 (NO)	부품번호 (PART NO)	품명 (PART NAME)	품명 (PART NAME)	수량		규격 (SPEC)	비고 (REMARK)
				A			
1	FGE8010000A	실링(D55)	SEALING	4			
2	24101-060114	깊은홈 볼베어링	BEARING	1			
3	22242-000550	축형C형스냅링A종	SNAP RING	2			
4	24107-069114	깊은홈볼베어링	BEARING	3			
5	TA00054860A	FR클러치기어R	GEAR, REVERSE R	1			
6	FGF4070000A	실링(리버스)	SEALING	2			
7	FGF4010000A	키(5x5x96)	KEY	1			
8	FGF4110000A	구멍용스냅링(D105.5)	SNAP RING	2			
9	FGF4120000B	강판(5.2)	PLATE	2			
10	TA00042225A	핀	PIN	6			
11	TT61040000A	스프링	SPRING	30			
12	TA00048058B	마찰판(148.5)	DISK	10			
13	TA00042226A	강판(2.5)	PLATE	10			
14	TA00020757A	FR스냅링	SNAP RING	2			
15	FGF4090000C	스프링받침	SPRING SPPORT	2			
16	TA00048093A	리턴스프링	SPRING, REVERSE	2			
17	TA00048059A	피스톤(리버스)	PISTON(REVERSE)	2			
18	TA00048060A	D-링(리버스)	D-RING	2			
19	FGF4380000A	실링(68)	SEALING	2			
20	TA00048061A	클러치실린더(F-R)	CYLINDER(F-R)	1			
21	TA00048104A	스페이서(65X55X1)	SPACER	1			
22	TA00048523B	FR클러치기어F	GEAR, REVERSE F	1			
23	24101-062104	깊은홈 볼베어링	BEARING	1			
24	24101-060104	깊은홈 볼베어링	BEARING	1			
25	22312-100200	평행핀	PARALLEL PIN	2			
26	TA00039323A	플레이트R	PLATE, R	1			
27	22252-000720	구멍용C형스냅링	SNAP RING	2			
28	26016-080352	와셔조립육각볼트	HEX BOLT, W/WASHER	6			
29	22252-000470	구멍용C형스냅링	SNAP RING	1			
30	24101-062044	깊은홈 볼베어링	BEARING	1			
31	22242-000200	축형C형스냅링	SNAP RING	1			
32	FGF4310000A	복열볼베어링	BEARING	1			
33	TA00039329A	아이들기어	GEAR, IDLE	1			
34	24101-062074	깊은홈 볼베어링	BEARING	2			
35	FGF4340000B	리버서아이들기어R	GEAR, REVERSE IDLE	1			
36	22242-000400	축형C형스냅링	SNAP RING	3			
37	TA00039330A	리버스아이들축	SHAFT, REVERSE IDLE	1			

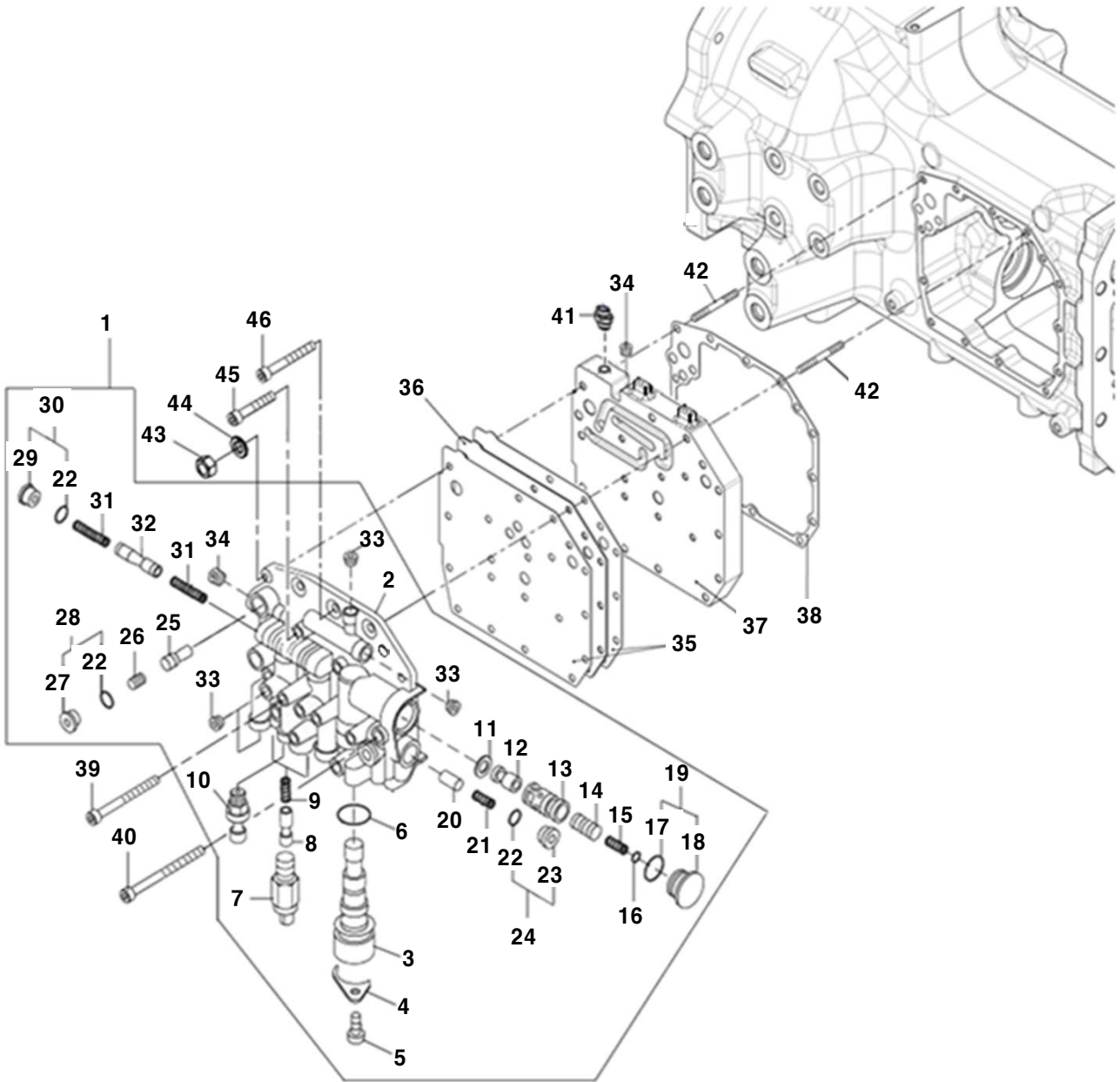


F02050

D/S, FBR 클러치 (D/S, FBR CLUTCH)

A: K110E

순번 (NO)	부품번호 (PART NO)	품명 (PART NAME)	품명 (PART NAME)	수량		규격 (SPEC)	비고 (REMARK)
				A			
38	TA00054861A	리버서아이드기어F	GEAR, REVERSE IDLE F	1			
39	TA00039364A	스페이서(60X51X3)	SPACER	1			
40	22252-000800	구멍용C형스냅링	SNAP RING	1			
41	TA00048057B	리버스클러치팩	REVERSE CLUTCH ASSY	1			
42	FGE7040000A	실캡	SEAL CAP	1			
43	22252-000620	구멍용C형스냅링A종	SPAP RING	1			

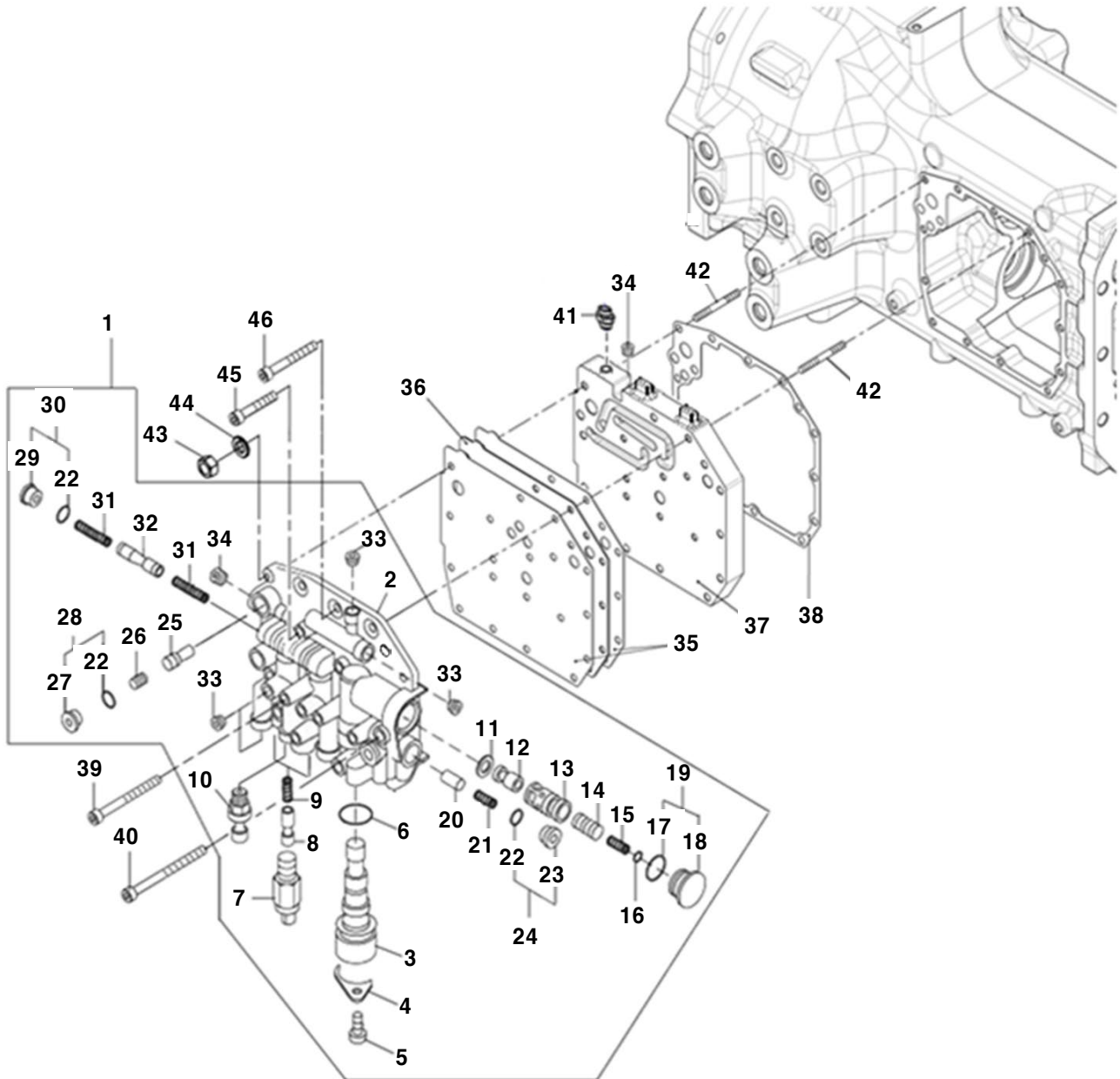


F02070

## FR밸브 (FR VALVE)

A: K110E

순번 (NO)	부품번호 (PART NO)	품명 (PART NAME)	품명 (PART NAME)	수량		규격 (SPEC)	비고 (REMARK)
				A			
1	TA00018754D	FR밸브조합	FR valve assy	1			
2	TA00018640D	FBR밸브몸체	BODY	1			
3	TA00018600A	비례제어밸브	PROPORTIONAL VALVE	1			
4	TA00018641B	리텐션브라켓	RETENTION BRACKET	1			
5	26106-100202	육각플랜지볼트	HEX FLANGE BOLT	1			
6	TA00018663A	O-링	O-RING	1			
7	TA00018601A	ON/OFF 밸브	ON/OFF VALVE	2			
8	TA00018610A	ON/OFF 스푼	ON/OFF SPOOL	2			
9	TA00018606A	스프링(ON/OFF)	SPRING	2			
10	TA00019864A	압력센서	PRESSURE SENSOR	1			
11	TA00018637A	메인릴리프슬리브와셔	WASHER	1			
12	TA00018468A	메인릴리프 밸브 스푼	SPOOL	1			
13	TA00018609A	메인릴리프밸브슬리브	SLEEVE	1			
14	TA00018605A	메인스프링OUT(F/R)	SPRING OUT	1			
15	TA00018604A	메인스프링IN(F/R)	SPRING IN	1			
16	TA00018643A	심(0.3T)	SHIM	1			
16	TA00018644A	심(0.2T)	SHIM	1			
16	TA00019935A	심(0.5T)	SHIM	1			
17	24311-000290	O-링	O-RING	1			
18	TA00018492A	플러그 PF1	PLUG PF1	1			
19	TA00018491A	플러그 PF1 조합	PLUG PF1	1			
20	TA00018638A	윤활릴리프스푼	LUB. SPOOL	1			
21	TA00018608A	스프링(LUB)	SPRING	1			
22	24311-000180	O-링	O-RING	3			
23	TA00018642A	플러그(PF1/2)	PLUG(PF1/2)	1			
24	TA00018650A	플러그조합(PF1/2)	PLUF ASSY(PF1/2)	1			
25	TA00018501A	스트레이너	STRAINER	1			
26	TA00018672A	스프링(스트레이너)	PPRING	1			
27	TA00018496A	플러그(M20xP1.5)	PLUG(M20XP1.5)	1			
28	TA00018495A	플러그조합(M20xP1.5)	PLUG ASSY(M20XP1.5)	1			
29	TA00018651A	셔틀플러그(PF1/2)	PLUG(PF1/2)	1			
30	TA00018652A	셔틀플러그조합(PF1/2)	PLUF ASSY(PF1/2)	1			
31	TA00018607A	스프링(셔틀)	SPRING	2			
32	TA00018639B	F/R윤활셔틀스푼	SPOOL	1			
33	23871-010000	테이퍼나사플러그	PLUG	10			
34	23871-020000	테이퍼나사플러그	PLUG	4			
35	TA00017592A	가스켓	GASKET	2			
36	TA00017591A	가스켓플레이트(밸브)	PLATE	1			
37	TA00064463B	서브플레이트	SUB PLATE	1			
38	FGF5200000A3	패킹(파워리버스밸브)	PACKING	1			
39	26450-080752	육각구멍볼이볼트	HEX SOCKET CAB BOLT	2			
40	26450-081002	육각구멍볼이볼트	HEX SOCKET CAB BOLT	1			



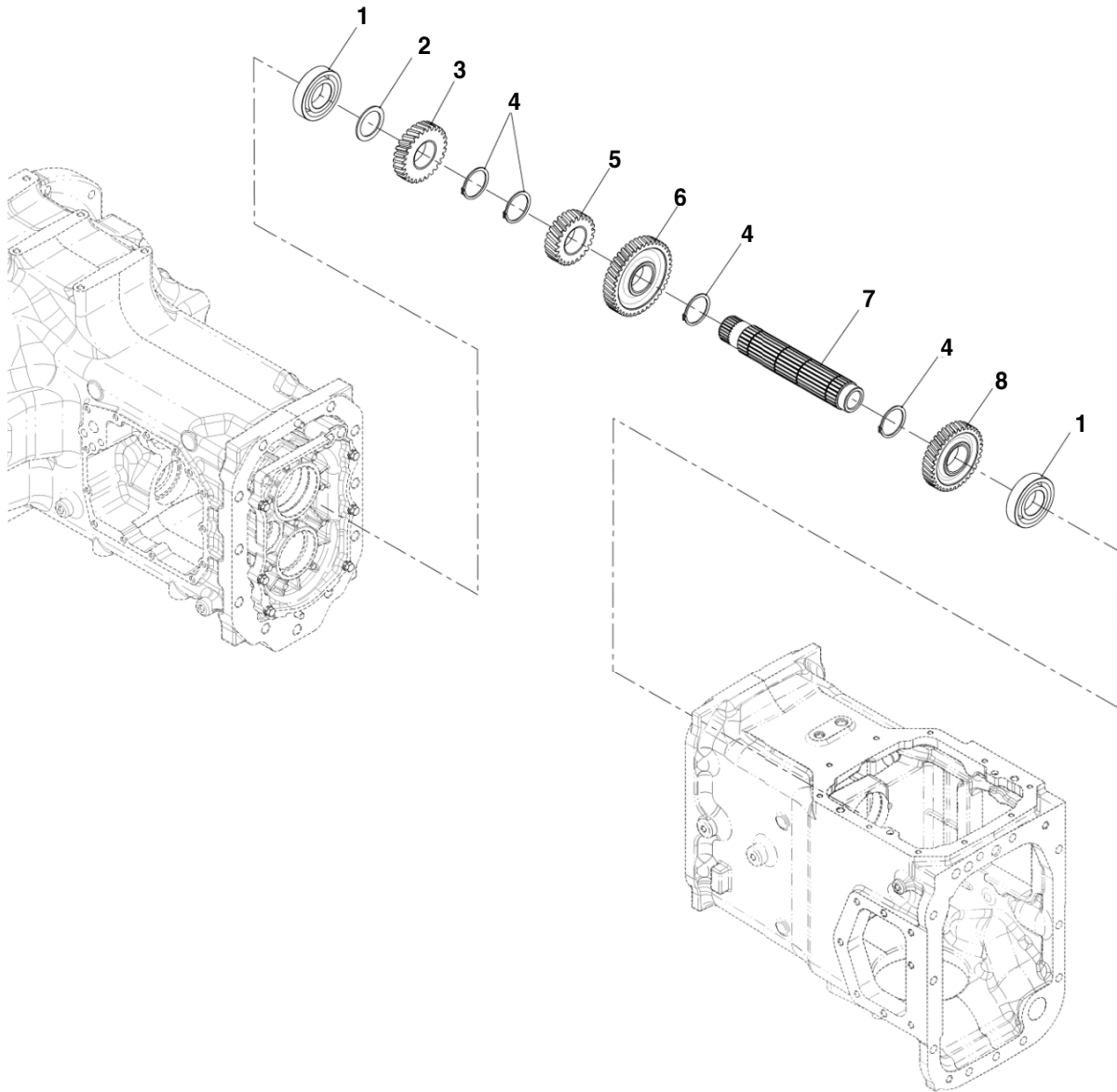


**F02070**

**FR밸브 (FR VALVE)**

A: K110E

순번 (NO)	부품번호 (PART NO)	품명 (PART NAME)	품명 (PART NAME)	수량		규격 (SPEC)	비고 (REMARK)
				A			
41	TTA3880000B4	커넥터PF3/8	CONNECTOR PF3/8	1			
42	26216-080652	심음볼트	STUD BOLT	2			
43	26716-080002	육각너트	HEX NUT	2			
44	22217-080000	스프링와셔	SPRING WASHER	2			
45	26450-080402	육각구멍볼이볼트	HEX SOCKET CAB BOLT	4			
46	26450-080602	육각구멍볼이볼트	HEX SOCKET CAB BOLT	11			

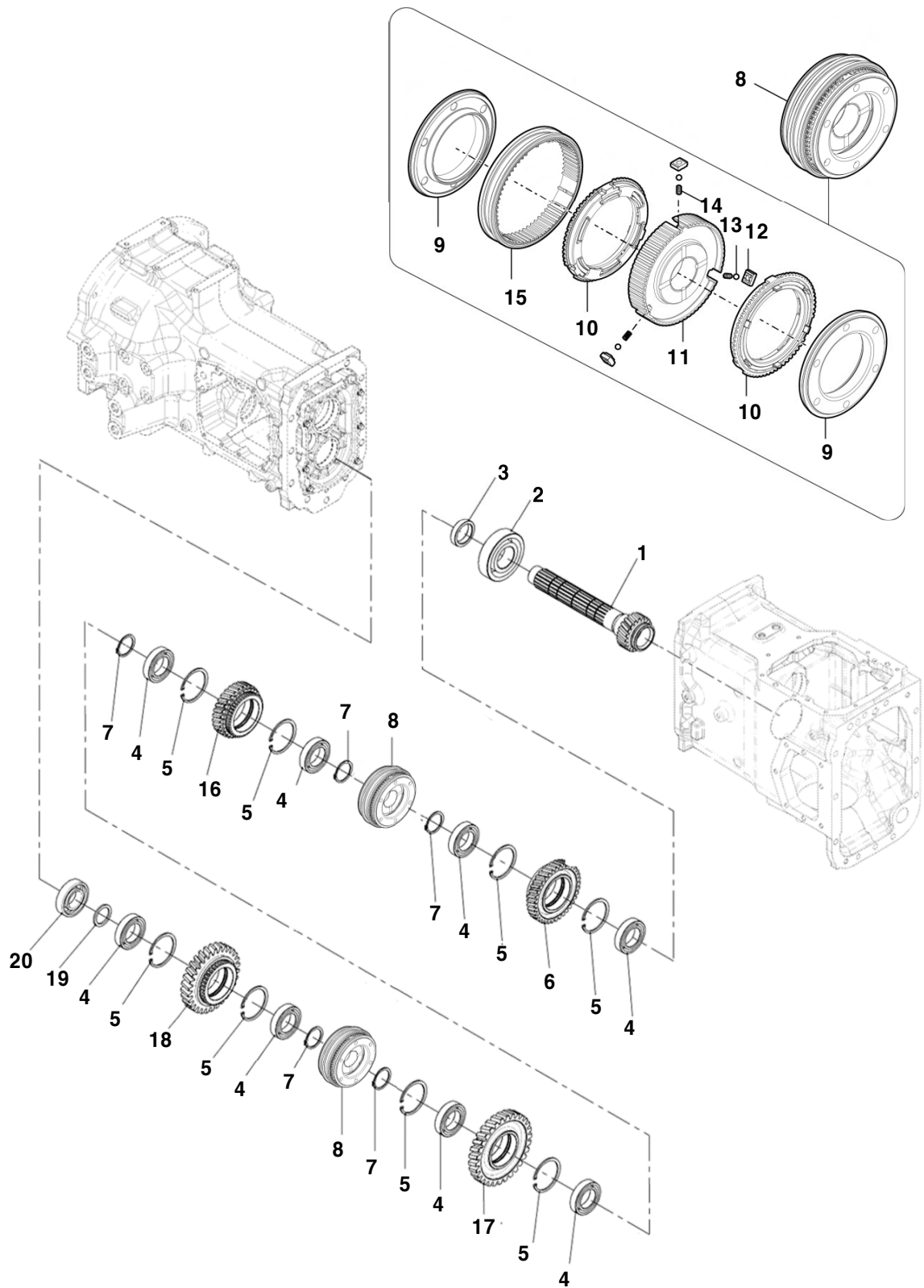


**F03010**

**주변속 구동축 (MAIN SHIFT DRIVE SHAFT)**

A: K110E

순번 (NO)	부품번호 (PART NO)	품명 (PART NAME)	품명 (PART NAME)	수량		규격 (SPEC)	비고 (REMARK)
				A			
1	24101-062084	깊은홈볼베어링	BEARING	2			
2	FGG0030000A	스러스트와셔	THSRUST WASHER	1			
3	TA00054851A	주변속구동2단기어	GEAR, MAIN DRIVE 2	1			
4	22242-000450	축형C형스냅링	SNAP RING	4			
5	TA00054849A	주변속구동1단기어	GEAR, MAIN DRIVE 1	1			
6	TA00054852A	주변속구동4단기어	GEAR, MAIN DRIVE 4	1			
7	FGG0090000A	주변속구동축	SHAFT, MAIN DRIVE	1			
8	TA00054854A	주변속구동3단기어	GEAR, MAIN DRIVE 3	1			

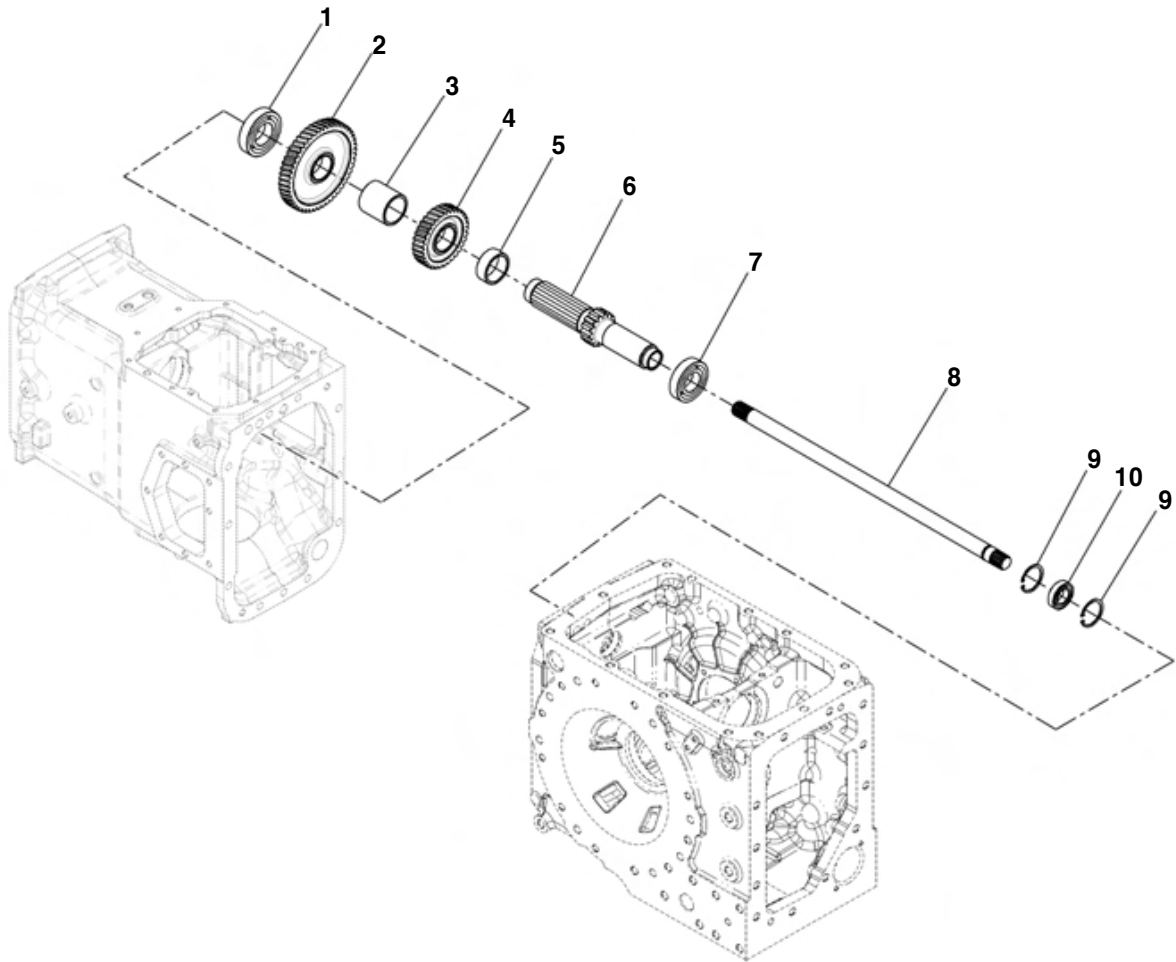


F03020

주변속 피동축 (MAIN SHIFT DRIVEN SHAFT)

A: K110E

순번 (NO)	부품번호 (PART NO)	품명 (PART NAME)	품명 (PART NAME)	수량		규격 (SPEC)	비고 (REMARK)
				A			
1	TA00048230B	주변속피동축	SHAFT, MAIN DRIVEN	1			
2	TA00048232A	롤러베어링(NJ2211)	BEARING	1			
3	TA00048233A	스페이서(69X41X11.7)	SPACER	1			
4	TA00059190A	깊은홈 볼베어링	BEARING	8			
5	22252-000620	구멍용C형스냅링	SNAP RING	8			
6	TA00063245B	주변속피동3단기어	GEAR, MAIN DRIVEN 3	1			
7	22242-000400	축형C형스냅링	SNAP RING	5			
8	TA00063232C	싱크로총조합	SYNCHRO KIT	2			
9	TA00063266C	클러치바디링	CLUTCH BODY RING	4			
10	TA00063228A	싱크로링(S/C)	SYNCHRO RING	4			
11	TA00063223C	싱크로허브(S/C)	SYNCHRO HUB	2			
12	TA00063225B	키	KEY	6			
13	TA00063226A	강구	BALL	6			
14	TA00063227A	스프링	SYNCHRO SPRING	6			
15	TA00063224A	싱크로슬리브(S/C)	SYCHRO SLEEVE	2			
16	TA00063246B	주변속피동4단기어	GEAR, MAIN DRIVEN 4	1			
17	TA00063243B	주변속피동1단기어	GEAR, MAIN DRIVEN 1	1			
18	TA00063244B	주변속피동2단기어	GEAR, MAIN DRIVEN 2	1			
19	FGF9020000A	스페이서(35x45x3.2)	SPACER	1			
20	FGF9010000A4	베어링TMB207	BEARING	1			

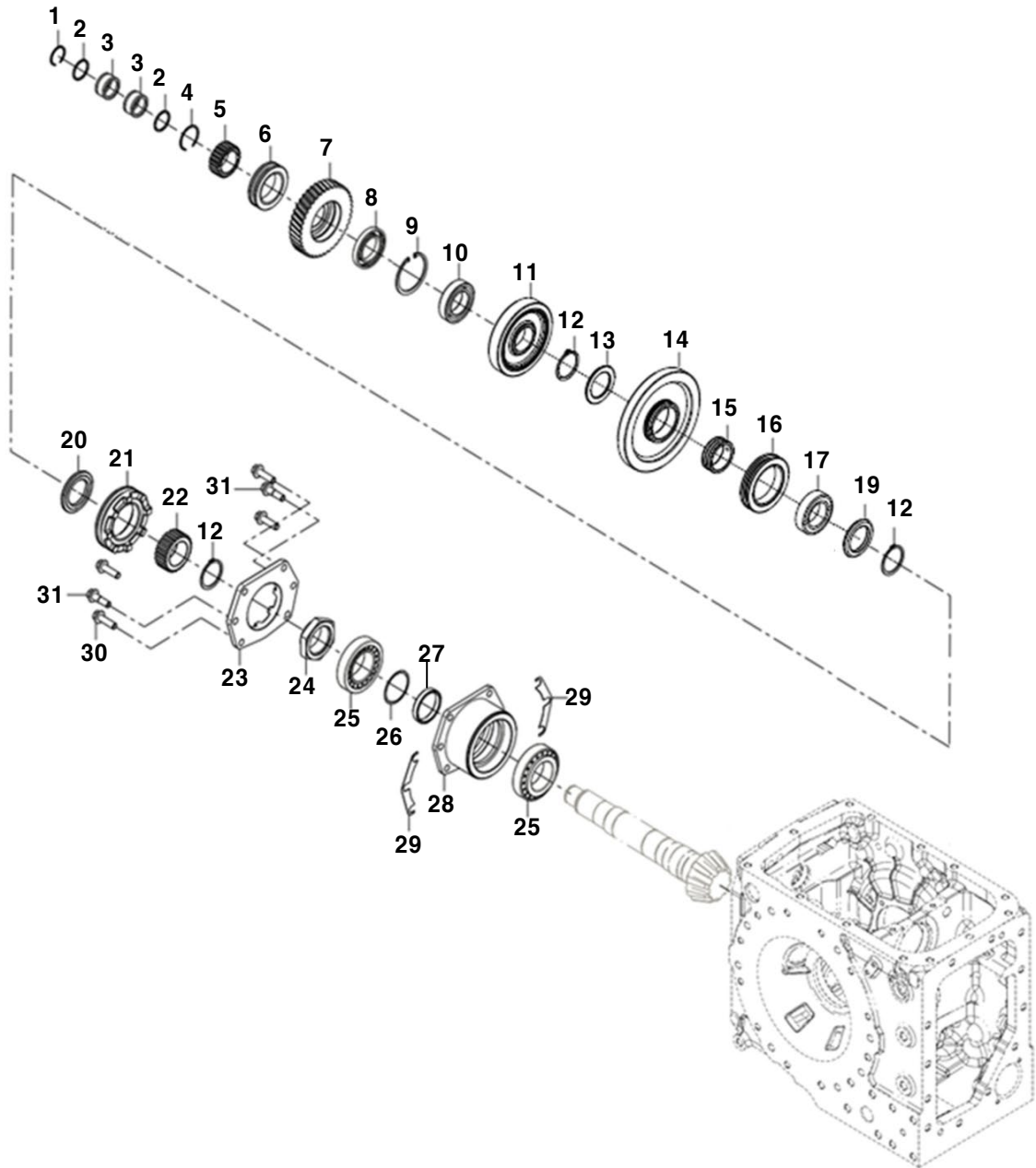


**F03040**

**부변속 구동축 (RANGE SHIFT DRIVE SHAFT)**

A: K110E

순번 (NO)	부품번호 (PART NO)	품명 (PART NAME)	품명 (PART NAME)	수량		규격 (SPEC)	비고 (REMARK)
				A			
1	24101-062084	깊은홈 볼베어링	BEARING	1			
2	FGG2030000A	부변속구동기어	GEAR, SUB DRIVE	1			
3	FGG2040000A	칼라(46X55X57)	COLLAR	1			
4	FGG2050000B	부변속구동기어B	GEAR, SUB DRIVE B	1			
5	FGG2060000A	칼라(46X55X21)	COLLAR	1			
6	TA00044414F	감속축	SHAFT, REDUCTION	1			
7	24101-062074	깊은홈 볼베어링	BEARING	1			
8	FGG0010000A	축(PTO)	SHAFT	1			
9	22252-000470	구멍용c형스냅링	SNAP RING	2			
10	24101-060054	깊은홈 볼베어링	BEARING	1			



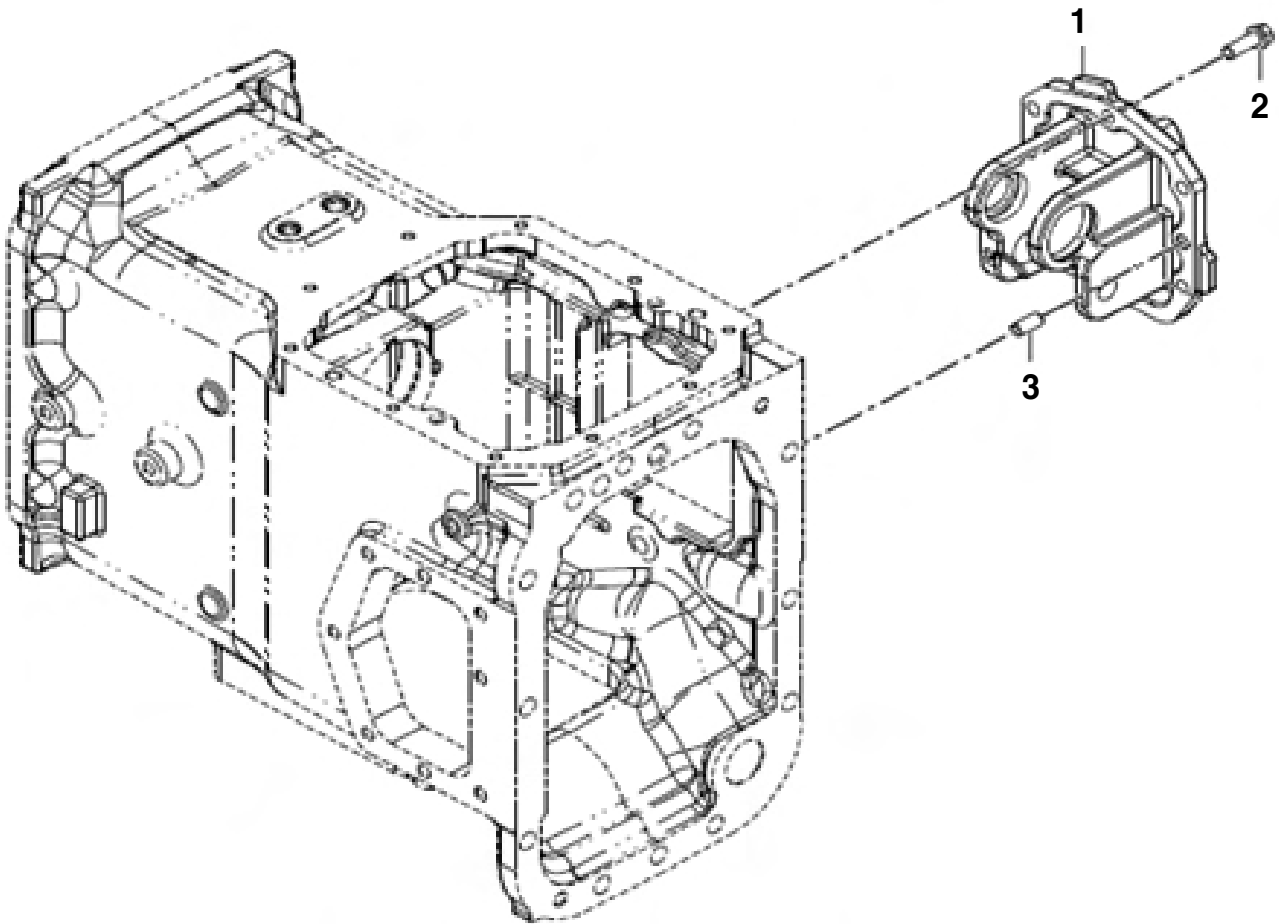


F03060

## 카운터 축 (COUNTER SHAFT)

A: K110E

순번 (NO)	부품번호 (PART NO)	품명 (PART NAME)	품명 (PART NAME)	수량		규격 (SPEC)	비고 (REMARK)
				A			
1	24164-000302	니들베어링용스냅링	RETAINING RING	1			
2	TA00047546B	스페이서(30.3X35X2)	SPACER	2			
3	TA00016028A	니들베어링(304020)	NEEDLE BEARING	2			
4	24164-000402	니들베어링용스냅링	RETAINING RING	1			
5	FGG1020000B	스플라인 칼라(C)	COLLAR	1			
6	FGG1030000A	시프터	SHIFTER	1			
7	FGG1050000C	부변속피동기어B	GEAR, SUB DRIVE B	1			
8	TT63030000A	베어링	BEARING	1			
9	22252-000680	구멍용c형스냅링	SNAP RING	1			
10	24101-060084	깊은홈볼베어링	BEARING	1			
11	TA00029204A	전륜구동기어(34T)	GEAR(34T)	1			
12	22242-000450	축형c형스냅링	SNAP RING	3			
13	TA00039109C	와셔	WASHER	1			
14	TA00038939F	부변속기어(A)	GEAR, SUB DRIVE A	1			
15	TA00039363C	부시(부변속)	BUSH(SUB DRIVE)	1			
16	TA00038943C	시프터	SHIFTER	1			
17	TA00038942D	스플라인칼라	COLLAR	1			
19	TA00060665A	스페이서	SPACER	1			
20	TA00034428A	고정와셔	WASHER	1			
21	TA00034420A	주차슬라이더	SLIDER	1			
22	TA00034433A	스플라인칼라	COLLAR	1			
23	TA00034419A	주차홀더	HOLDER	1			
24	FGH0210000A	육각너트	NUT, HEX	1			
25	FGH0220000A	테이퍼롤러베어링(32210J)	BEARING	2			
26	FGH0230000A	심A	SHIM A	1			
27	FGH0240000A	간격통(9.3T)	SPACER	1			
28	FGH0250000A	베어링리테이너	RETAINER, BEARING	1			
29	FGH0270000A	심	SHIM	2			
30	TA00037278A	볼트(M10X1.5X35)	HEX BOLT	4			
31	TA00029006A	리머볼트(M10X1.5)	HEX REAMER BOLT	2			

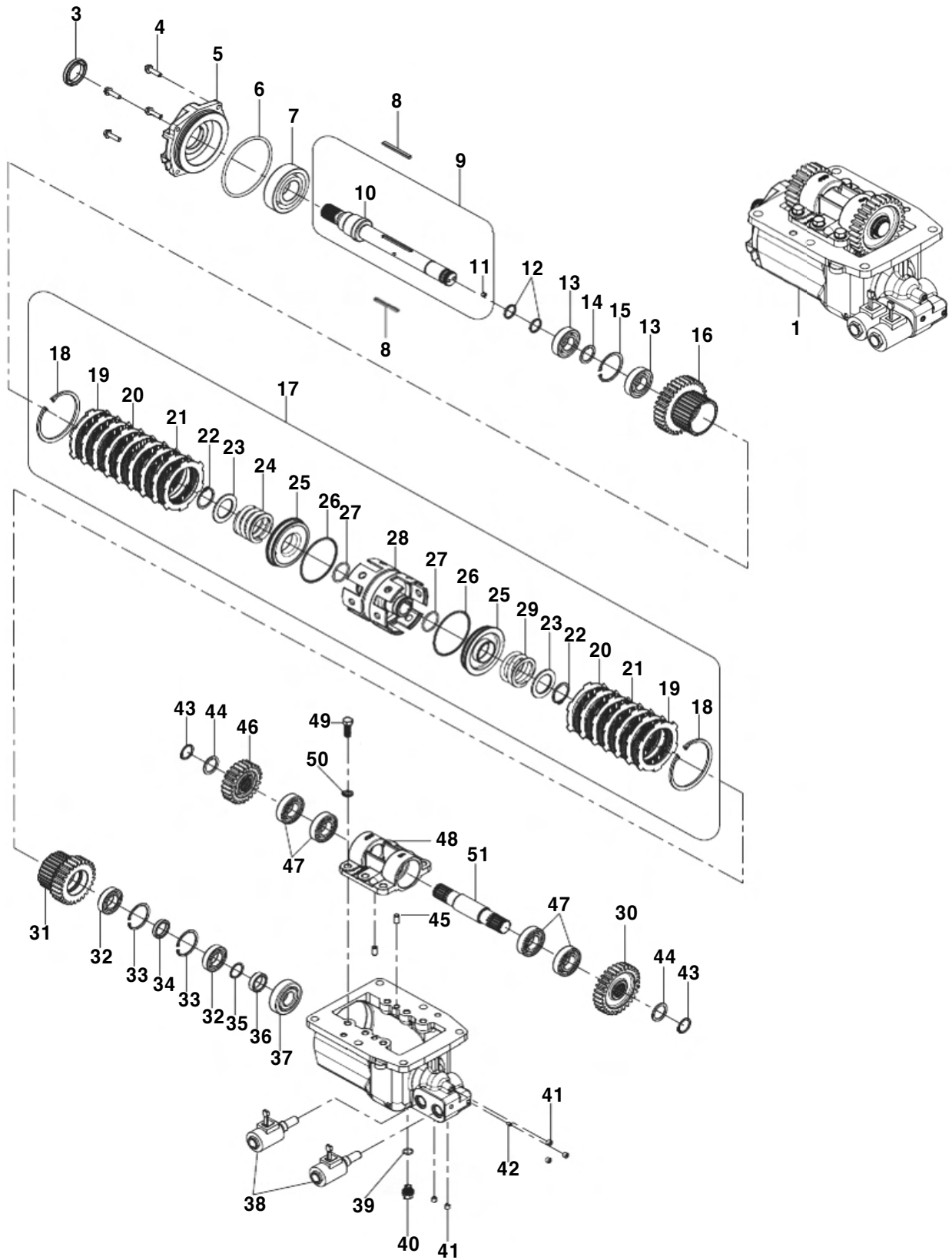


F03070

초저속 (CREEP)

A: K110E

순번 (NO)	부품번호 (PART NO)	품명 (PART NAME)	품명 (PART NAME)	수량		규격 (SPEC)	비고 (REMARK)
				A			
1	TA00044394C	크리프케이스	CASE, CREEP	1			
2	26013-100302	와셔조립육각볼트	HEX BOLT	6			
3	22312-100200	평행핀	PARALLEL PIN	2			

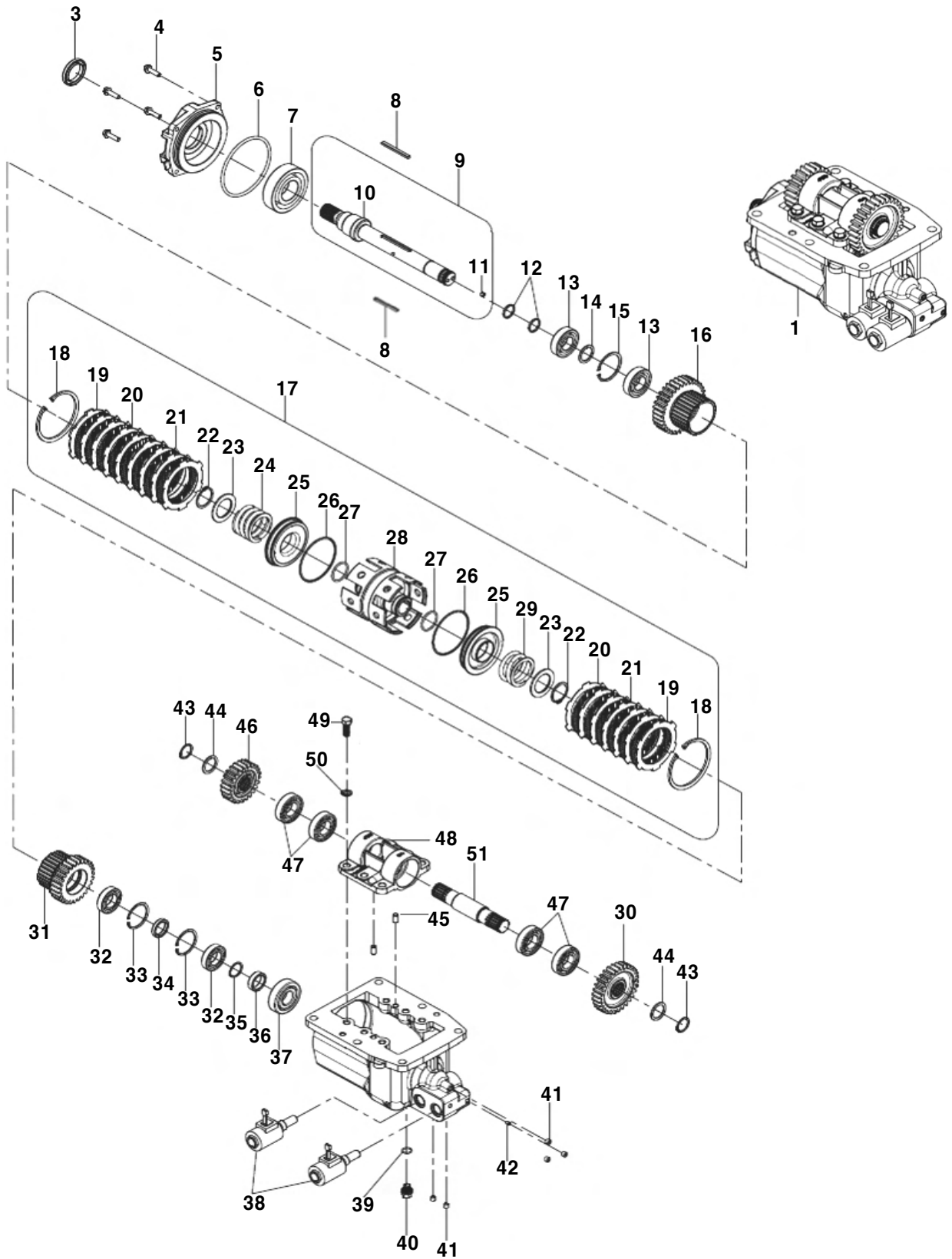


F04050

## 배속조합 (QUICK TURN)

A: K110E

순번 (NO)	부품번호 (PART NO)	품명 (PART NAME)	품명 (PART NAME)	수량		규격 (SPEC)	비고 (REMARK)
				A			
1	TA00045285E	전륜배속조합	KIT, OUICK TURN	1			
3	TA00018910A	오일실(TC405808)	SEAL	1			
4	26106-080302	육각플랜지볼트	HEX FLANGE BOLT	4			
5	TA00016367C	전륜구동축커버	COVER	1			
6	24311-001250	운동용 O-링	O-RING	1			
7	24101-063094	깊은홈볼베어링	BEARING	1			
8	TA00026590B	키(7X5X73)	KEY	2			
9	TA00026591A	배속구동축조합	SHAFT	1			판매용
10	TA00026592C	전륜구동축	SHAFT	1			
11	TT64080000A	멈춤나사M7X1	PLUG	1			
12	TT64070000B	시일링	SEAL	2			
13	24101-062064	깊은홈볼베어링	BEARING	2			
14	TT61070000B	스페이서	SPACER	1			
15	22252-000620	구멍용스냅링	SNAP RING	1			
16	TA00029208A	4WD클러치기어(33T)	GEAR	1			
17	TA00026571B	배속클러치팩조합	CLUTCH	1			
18	22252-001100	구멍용스냅링	SNAP RING	2			
19	TA00026574A	강판(3.5T)	PLAET(3.5T)	2			
20	TA00026575A	클러치디스크(배속)	DISK	14			
21	TA00026576A	강판(1.2T)	PLAET(1.2T)	14			
22	22242-000400	축용스냅링	SNAP RING	2			
23	TA00016392A	스프링와셔(63X42X3)	RETAINER	2			
24	TA00026577A	스프링(4WD)	SPRING	1			
25	TA00026573A	배속피스톤	PISTON	2			
26	NT45660000A	실링(100)	SEAL RING	2			
27	24311-000380	운동용 O-링	O-RING	2			
28	TA00026572C	배속실린더	CYLINDER	1			
29	TA00026578A	스프링(배속)	SPRING	1			
30	TA00044646A	배속구동기어(30T)	GEAR(30T)	1			
31	TA00029210A	배속클러치기어(27T)	GEAR(27T)	1			
32	24101-060064	깊은홈볼베어링	BEARING	2			
33	22252-000550	구멍용스냅링	SNAP RING	2			
34	TA00026588A	칼라(40X30.3X7.4)	COLLAR	1			
35	22242-000300	축용스냅링	SNAP RING	1			
36	TA00026589A	칼라(40X30.3X10.9)	COLLAR	1			
37	TT52150000A	볼베어링TMB306	BEARING	1			
38	FGG8260000A	솔레노이드밸브	SOLENOID VALVE	2			
39	TA00036405A	본디드씰(M20)	SEAL(M20)	1			
40	TA00065959A	마그네틱플러그	PLUG	1			
41	23871-010000	테이퍼나사플러그	PLUG	5			
42	TA00027190B	오리피스(D0.8)	ORIFFICE	1			
43	22242-000290	축용스냅링	SNAP RING	2			

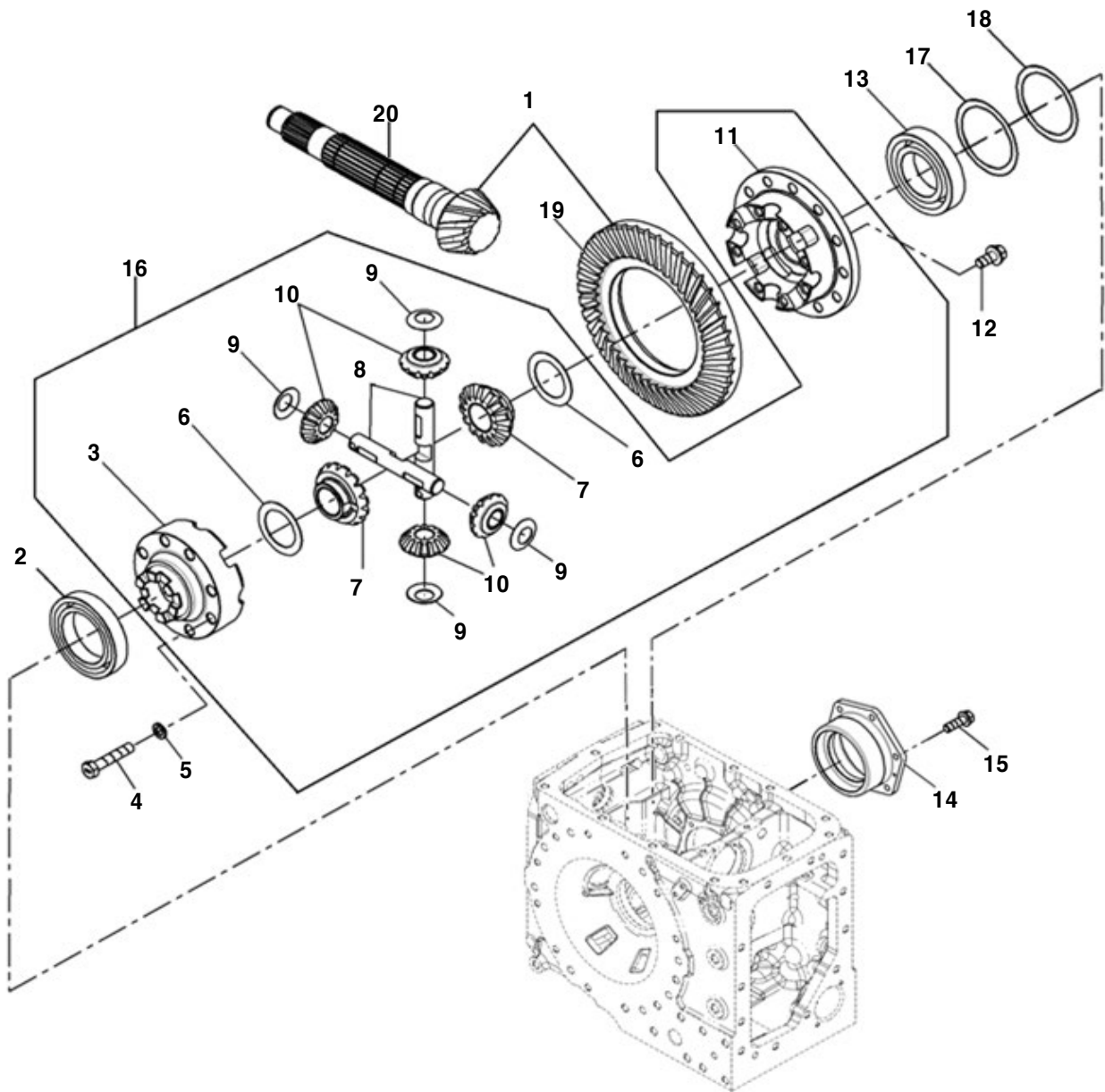


F04050

배속조합 (QUICK TURN)

A: K110E

순번 (NO)	부품번호 (PART NO)	품명 (PART NAME)	품명 (PART NAME)	수량		규격 (SPEC)	비고 (REMARK)
				A			
44	TT39080000B	스페이서	SPACER	2			
45	22312-100160	평행핀	PARREL PIN	2			
46	TA00029207A	4WD구동기어(23T)	GEAR(23T)	1			
47	TT39090000A	베어링TMB206C	BEARING	4			
48	TA00026587A	배속써포트	CASE	1			
49	TH19170000A	볼트(M12X32)	HEX BOLT	6			
50	22212-120000	스프링와셔	SPRING WASHER	6			
51	TA00026584A	배속구동축	SHAFT	1			



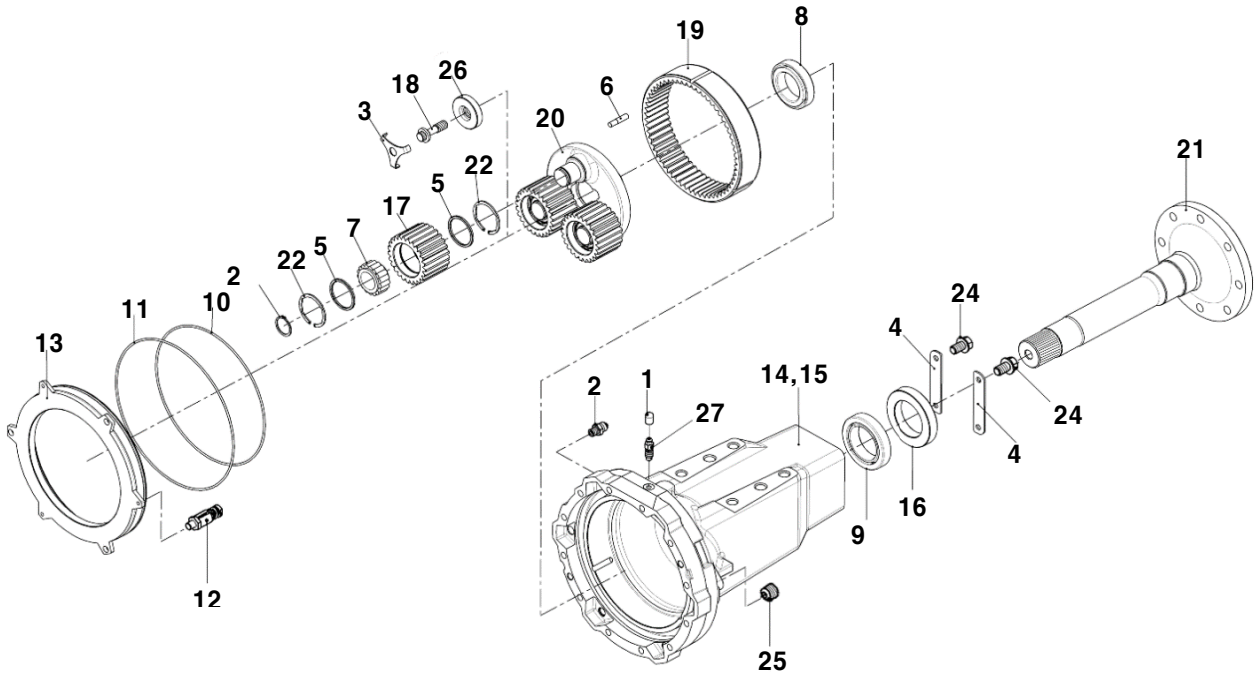


F05020

## 차동조합 (REAR DIFFERENTIAL)

A: K110E

순번 (NO)	부품번호 (PART NO)	품명 (PART NAME)	품명 (PART NAME)	수량		규격 (SPEC)	비고 (REMARK)
				A			
1	TA00048743A	링기어조합	GEAR SET/RING,COUNTER SHAFT	1			
2	24101-060144	깊은홈볼베어링	BEARING	1			
3	FGH0030000A	차동케이스(좌)	CASE L, DIFFERENTIAL	1			
4	TA00017471A	차동볼트(M12X65)	BOLT	8			
5	22217-120000	스프링와셔	SPRING WASHER	8			
6	FGH0040000A	차동사이드기어라이너	LINER	2			
7	FGH0050000A	차동사이드기어	SIDE GEAR, DIFFERENTIAL	2			
8	FGH0060000A	차동피니언축	SHAFT, DIFFERENTIAL	2			
9	FGH0070000A	라이너	LINER	4			
10	FGH0080000A	차동피니언	PINION, DIFFERENTIAL	4			
11	FGH0090000A	차동케이스(우)	CASE R, DIFFERENTIAL	1			
12	TA00017160A	육각볼트(차동M12XP1.25X25)	BOLT	12			
13	24101-062124	깊은홈볼베어링	BEARING	1			
14	FGH0120000A	리테이너	RETAINER	1			
15	26106-100302	육각플랜지볼트	HEX FLANGE BOLT	6			
16	TA00017418A	차동조합	DIFFERENTIAL KIT	1			
17	TA00017971A	심(0.2T)	SHIM	1			
18	TA00017972A	심(0.1T)	SHIM	1			
19	FGH0202000A	링기어	RING GEAR	1			
20	TA00048231A	카운터축	SHAFT, GEAR	1			

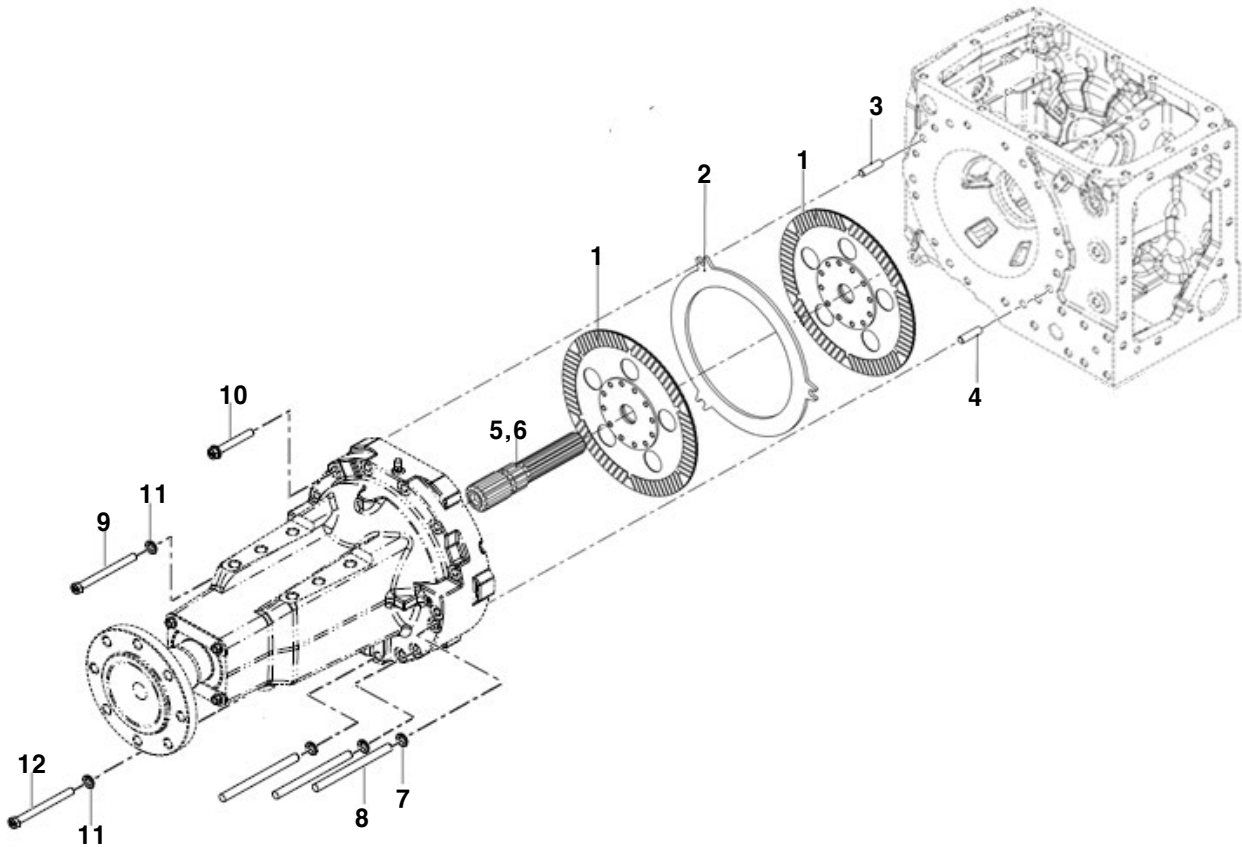


F06010

## 후차축 (REAR AXLE)

A: K110E

순번 (NO)	부품번호 (PART NO)	품명 (PART NAME)	품명 (PART NAME)	수량		규격 (SPEC)	비고 (REMARK)
				A			
1	TA00017664A	캡(에어브리더)	CAP	2			
2	TT97050000A	콘넥터	CONNECTOR	2			
3	FGH6200000A	스러스트와셔	WASHER	2			
4	FGH6260000A	플레이트	PLATE	4			
5	TA00017606A	칼라	COLLAR	12			
6	FGH6050000A	다월핀	PIN	6			
7	TA00068298A	롤러베어링	ROLLER BEARING	6			
8	24142-320120	테이퍼롤러베어링H	TAPER ROLLER BEARING	2			
9	24142-320140	테이퍼롤러베어링H	TAPER ROLLER BEARING	2			
10	FGI4030000A	O-링(D282.4)	O-RING	2			
11	FGI4020000A	O-링(D306.6)	O-RING	2			
12	TA00064503A	스프링조합	RETRACTOR	6			
13	TA00046557B	브레이크피스톤	PISTON	2			
14	TA00045579D	후차축하우징(우)	REAR HOUSING(R)	1			
15	TA00045580D	후차축하우징(좌)	REAR HOUSING(L)	1			
16	FGH5020000A	오일실	OIL SEAL	2			
17	FGH6160000A	유성기어	GEAR, PLANETARY	6			
18	FGH6190000A	특수볼트(차축)	BOLT	2			
19	FGH6250000A	내치차	GEAR, INTERNAL	2			
20	FGH6130000B	플랜트 피니언 캐리어	CARRIER	2			
21	TA00045286C	후차축	REAR SHAFT	2			
22	22252-000651	구멍용C형 스냅링 B종	SNAP RING	12			
23	22242-000360	축형 C형 스냅링 A종	SNAP RING	6			
24	26107-100164	육각플랜지볼트	HEX FLANGE BOLT	8			
25	23871-010000	테이퍼나사플러그	PLUG	2			
26	FGH6180000A	부싱	BUSHING	2			
27	FGH6040000B	에어브리더	AIR BREATHER	2			

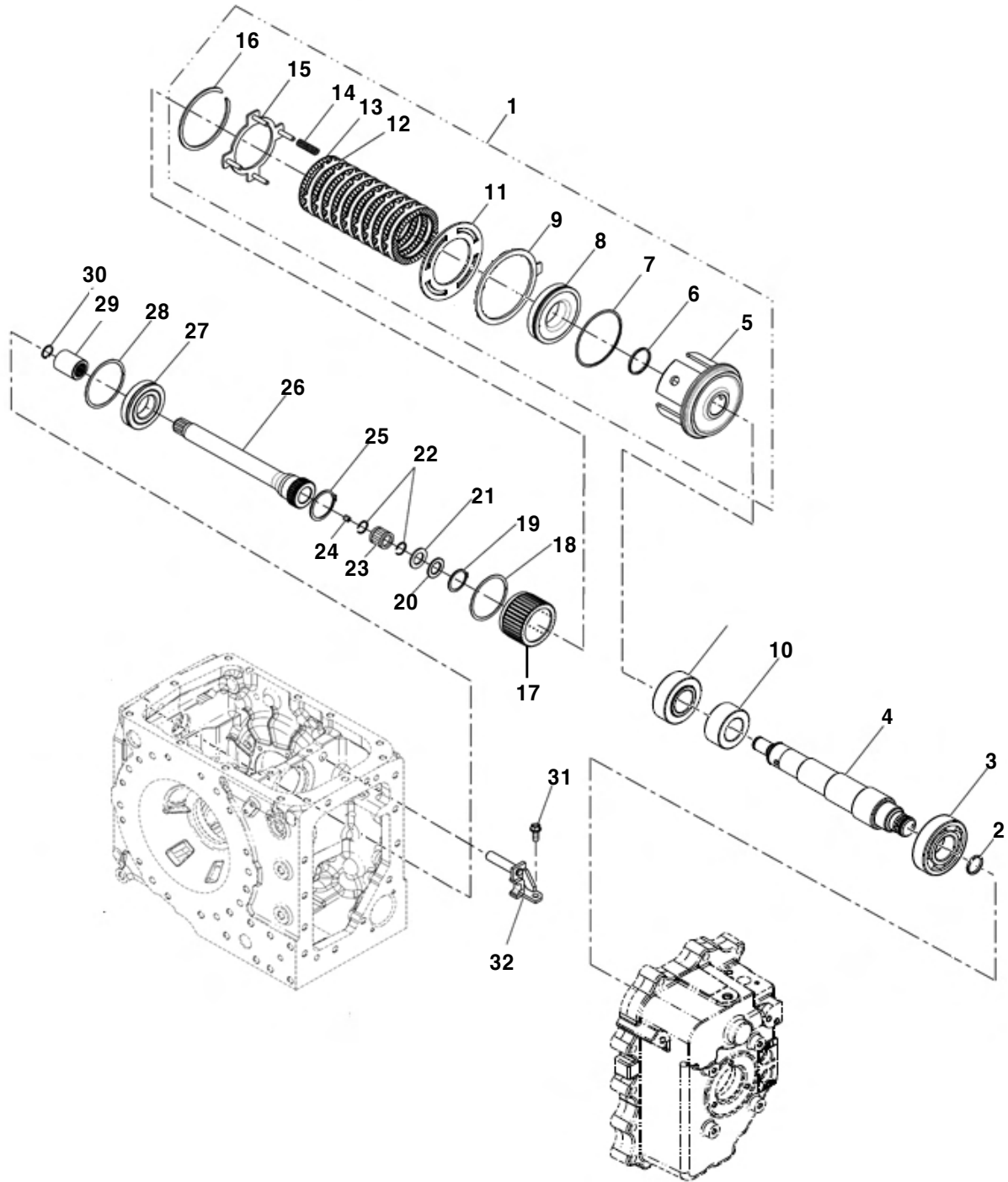


F06030

브레이크 (BRAKE)

A: K110E

순번 (NO)	부품번호 (PART NO)	품명 (PART NAME)	품명 (PART NAME)	수량		규격 (SPEC)	비고 (REMARK)
				A			
1	TA00046215B	디스크	DISK	4			
2	TA00046216E	플레이트	PLATE	2			
3	TA00046558A	핀(브레이크)	PIN	6			
4	FGH6090000A	핀(후차축)	PIN	4			
5	FGH6210000A	파이널피어언(좌)	PINION(L)	1			
6	FGH6240000A	파이널피어언(우)	PINION(R)	1			
7	22217-140000	스프링와셔	SPRING WASHER	6			
8	TA00045144B	심음볼트	STUD BOLT	6			
9	NT36300000A	육각볼트(M12XP1.75X132)	HEX BOLT	4			
10	FGH6020000A	볼트(M14XP1.75X83)	BOLT	12			
11	22217-120000	스프링와셔	SPRING WASHER	6			
12	TZ3605Y00B	볼트(M14XP1.75X140)	HEX BOLT	2			

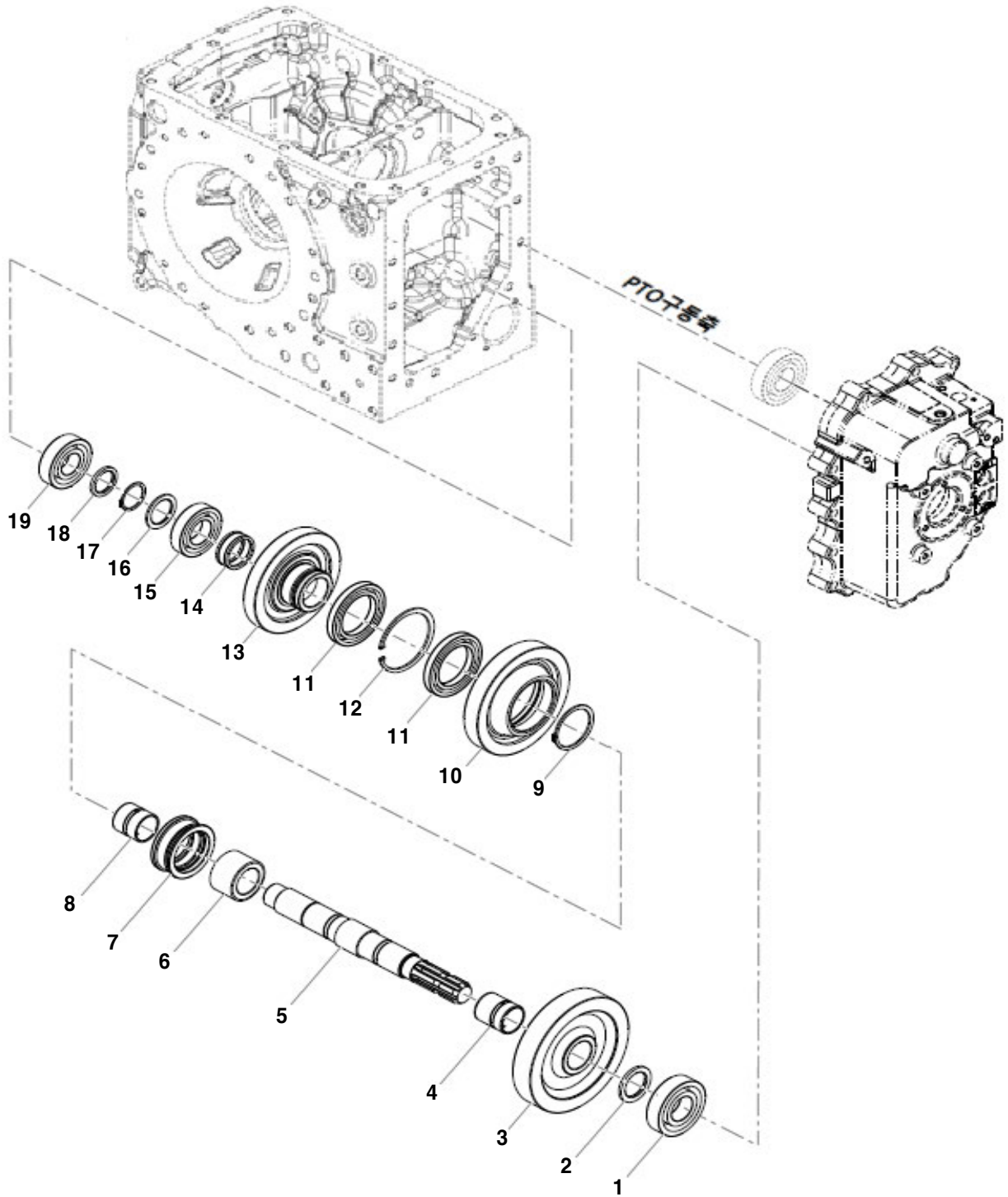


F07020

## PTO 클러치 축 (PTO CLUTCH SHAFT)

A: K110E

순번 (NO)	부품번호 (PART NO)	품명 (PART NAME)	품명 (PART NAME)	수량		규격 (SPEC)	비고 (REMARK)
				A			
1	FGG7210099F	PTO 클러치 팩	PTO CLUTCH PACK	1			
2	TT64070000B	시일링	SEALING	1			
3	FGG7240000A	깊은홈볼베어링	BEARING	1			
4	TA00045207A	PTO구동축	SHAFT, PTO DRIVE	1			
5	FGG7210000C	PTO클러치실린더	CYLINDER, PTO	1			
6	FGG7280000A4	실링(46)	SEALING	1			
7	NT45660000A	실링(100)	SEALING	1			
8	FGG7160000C	피스톤(PTO)	PISTON	1			
9	NT45590000A	브레이크디스크	DISK	1			
10	TA00045209A	PTO구동2단기어	GEAR, PTO2	1			
11	NT45570000A	강판(3.0T)	PLATE(3.0T)	1			
12	NT45560000A	강판(1.6T)	PLATE(1.6T)	10			
13	FGG7070000D	클러치디스크	DISK	11			
14	TA00017889B	스프링	SPRING	4			
15	FGG7060000C	플레이트조합	PALTE ASSY	1			
16	NT45650000A	스냅링	SNAP RING	1			
17	FGG703000C	클러치커플링	COUPLING	1			
18	24242-000750	구름베어링용스냅링	SNAP RING	1			
19	22242-000350	축형C형스냅링	SNAP RING	1			
20	24166-203502	스러스트니들베어링	NEDDLE BEARING	1			
21	FGG7110000A	베어링고정와셔	WASHER	1			
22	24164-000202	니들베어링용스냅링	RETAINING RING	2			
23	24161-202825	니들베어링	NEDDLE BEARING	1			
24	TA00048207A	PTO오리피스	ORIFICE	1			
25	22242-000480	축형C형스냅링	SNAP RING	1			
26	FGG7010000A	PTO연결축	SHAFT, PTO	1			
27	24111-062084	홈볼이볼베어링N	BEARING	1			
28	24242-000800	구름베어링용스냅링	SNAP RING	1			
29	TA00002948A	커플링(PTO)	COUPLING	1			
30	22252-000220	구멍용C형스냅링	SNAP RING	1			
31	26106-100252	육각플랜지볼트	HEX FLANGE BOLT	1			
32	FGG7300000C	PTO브레이크브라켓	BRACKET	1			
33	TA00045208A	PTO구동3단기어	GEAR, PTO3	1			



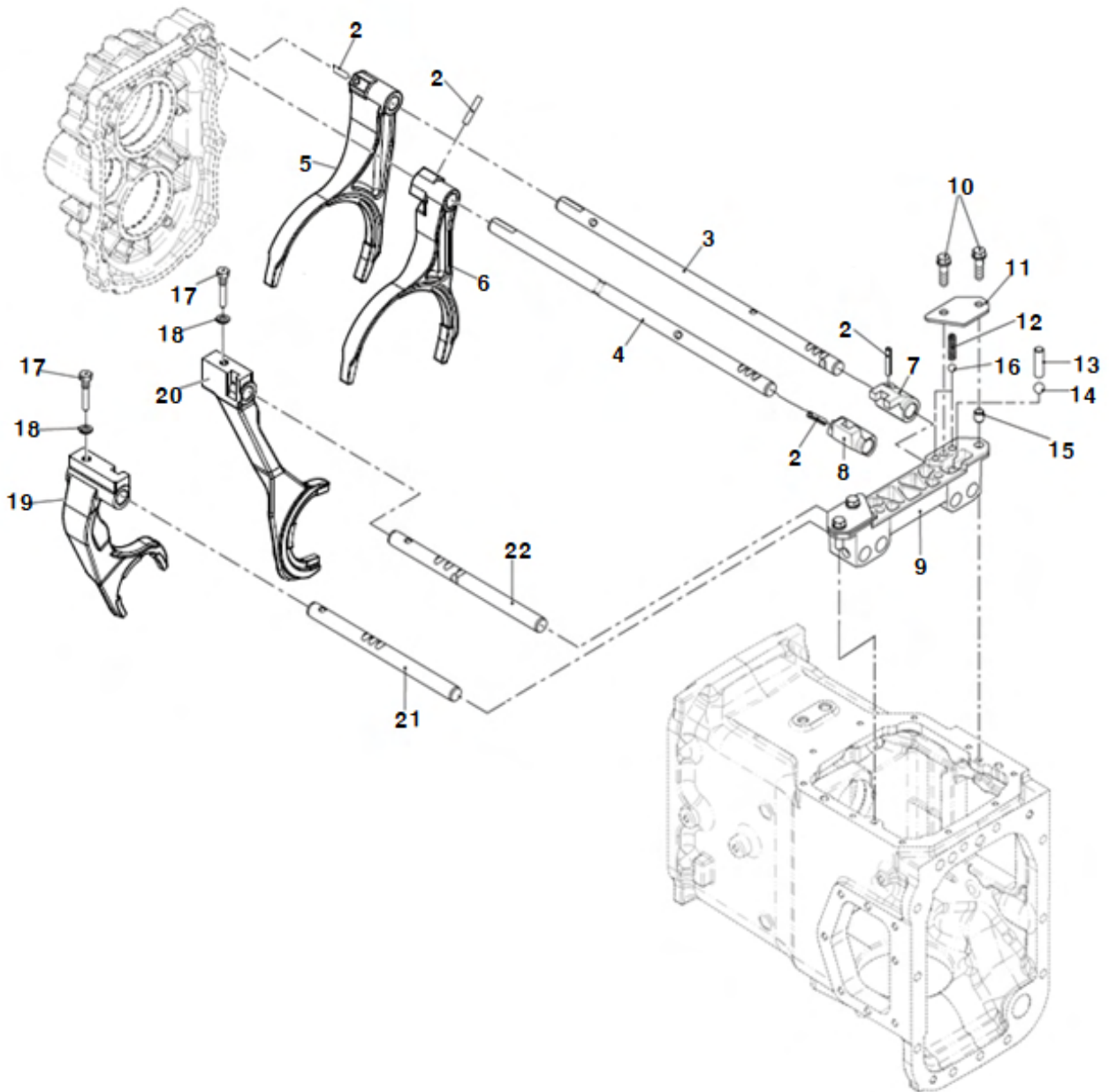


F07060

## PTO 축 (PTO SHAFT)

A: K110E

순번 (NO)	부품번호 (PART NO)	품명 (PART NAME)	품명 (PART NAME)	수량		규격 (SPEC)	비고 (REMARK)
				A			
1	24101-063084	깊은홈 볼베어링	BEARING	1			
2	FGG8040000B4	와셔(40X57.1X4.5T)	WASHER	1			
3	TA00045215C	PTO피동1단기어	GEAR, PTO1	1			
4	TA00045216C	부시(PTO1단)	BUSH(PTO1)	1			
5	TA00045217B	PTO축	SHAFT, PTO	1			
6	TA00045214B	PTO스플라인칼라	SPLINE COLLAR, PTO	1			
7	TA00045212C	PTO시프터	SHIFTER, PTO	1			
8	TA00045213B	부시(PTO3단)	BUSH(PTO3)	1			
9	22242-000650	축형C형스냅링A종	SNAP RING	1			
10	TA00045211A	PTO피동2단기어	GEAR, PTO2	1			
11	TA00045219A	베어링(16013)	BEARING	2			
12	22252-001000	구멍용C형스냅링A종	SNAP RING	1			
13	TA00045210C	PTO피동3단기어	접	1			
14	24161-455320	니들베어링	NEEDLE BEARING	1			
15	24101-062084	깊은홈 볼베어링	BEARING	1			
16	TA00045218A	와셔(PTO)	WASHER(PTO)	1			
17	22242-000400	축형C형스냅링A종	SNAP RING	1			
18	FGG8020000B4	와셔(35X47X4.5T)	WASHER	1			
19	24101-063074	깊은홈 볼베어링	BEARING	1			

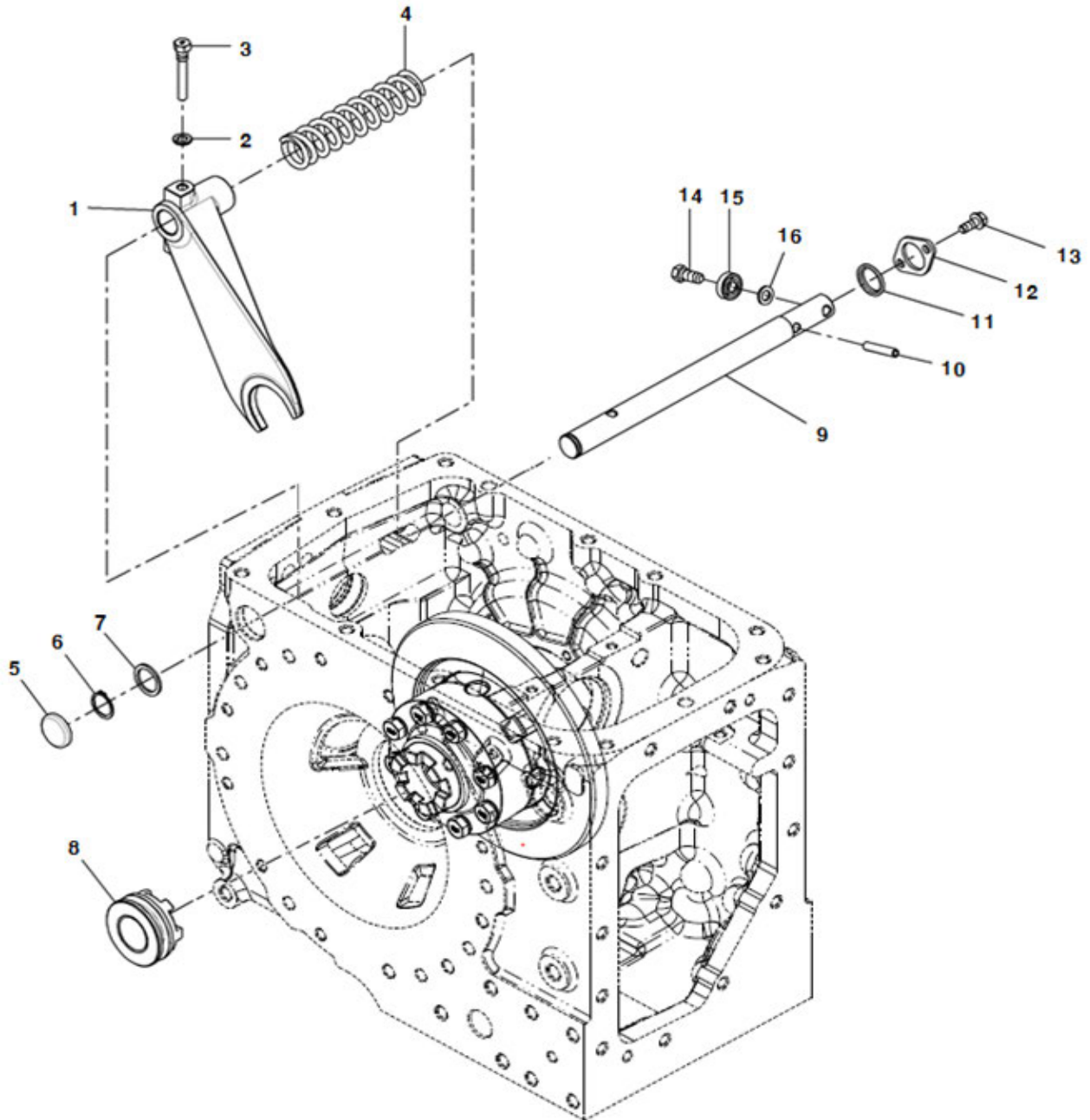


F08020

## 변속 포크 (SHIFT FORK)

A: K110E

순번 (NO)	부품번호 (PART NO)	품명 (PART NAME)	품명 (PART NAME)	수량		규격 (SPEC)	비고 (REMARK)
				A			
2	22351-060032	스프링핀	SPRING PIN	4			
3	FGF8170000A3	주변속포크축(1-2)	GEAR FORK SHAFT (1-2)	1			
4	FGF8180000A3	주변속포크축(3-4)	GEAR FORK SHAFT (3-4)	1			
5	TA00063220C	주변속포크(1-2)	FORK(GEAR 1-2)	1			
6	TA00063221C	주변속포크(3-4)	FORK(GEAR 3-4)	1			
7	FGF8270000B4	주변속시프터(1-2)	GEAR SHIFTER(1-2)	1			
8	FGF8280000C3	주변속시프터(3-4)	GEAR SHIFTER(3-4)	1			
9	TA00054154A	변속서포트	SUPPORT, SHIFT	1			
10	26013-080302	와셔조립육각볼트	HEX BOLT, W/WASHER	4			
11	FGF8200000A	플레이트	PLATE	2			
12	FGF8250000A	스프링	SPRING	4			
13	22312-100300	평행핀	PARALLEL PIN	2			
14	24190-140001	강구	STEEL BALL	2			
15	FGF8210000A	부싱	BUSHING	2			
16	24190-100001	강구	STEEL BALL	4			
17	FGF8340000A	볼트(M8XP1.25)	BOLT	2			
18	22217-080000	스프링와셔	SPRING WASHER	2			
19	FGF8310000B	부변속포크	SUB SHIFT FORK	1			
20	TA00047308B	부변속포크	SUB SHIFT FORK(A)	1			
21	FGF8300000A3	부변속포크축(B-C)	RANGE FORK SHAFT(B C)	1			
22	TA00038940B	포크축	SHAFT, FORK	1			



**F08050**

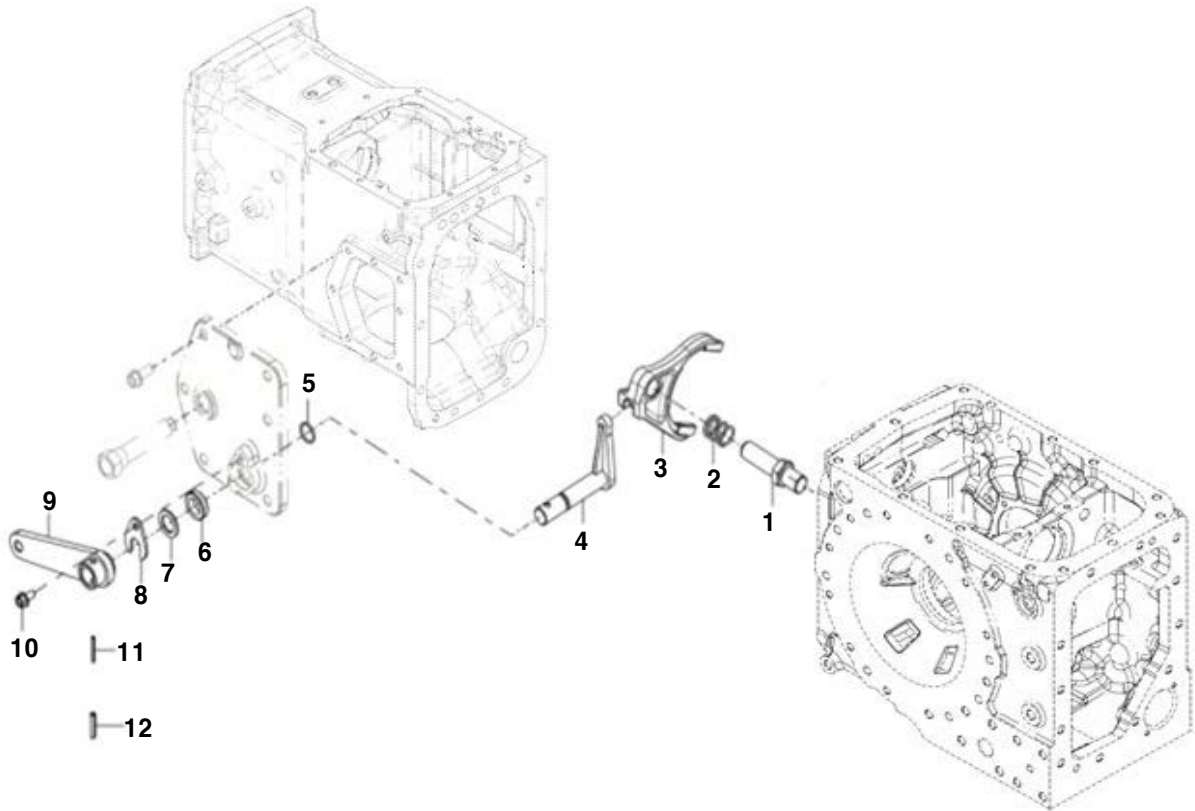
**차동 변속 포크 (DIFFERENTIAL LOCK SHIFT FORK)**

A: K110E

순번 (NO)	부품번호 (PART NO)	품명 (PART NAME)	품명 (PART NAME)	수량		규격 (SPEC)	비고 (REMARK)
				A			
1	FGH4010000B	차동고정포크	FORK, DIFFERENTIAL	1			
2	22217-100000	스프링와셔	SPRING WASHER	1			
3	FGH4020000A	차동포크 고정볼트	BOLT, DIFFERENTIAL	1			
4	FGH4040000A	리턴스프링	RETURN SPRING	1			
5	FGH4130000A	실링캡	SEAL CAP	1			
6	22242-000240	축형C형스냅링	SNAP RING	1			
7	FGH4120000A	와셔(25.3X33X2.3)	WASHER	1			
8	FGH4100000A	차동고정슬라이더	SLIDER	1			
9	FGH4050000A	차동축	SHAFT,DIFFERENTIAL	1			
10	22351-080040	스프링핀	SPRING PIN	1			
11	FGH4060000A	더스트실	DUST SEAL	1			
12	FGH4070000A	플레이트	PLATE	1			
13	26106-080162	육각플랜지볼트	HEX FLANGE BOLT	2			
14	26116-100252	육각플랜지볼트	HEX FLANGE BOLT	1			
15	24104-060004	깊은홈볼베어링	BEARING	1			
16	22117-100000	평와셔	PLAIN WASHER	1			

F08070

## 주차포크 (SHAFT, PARKING)

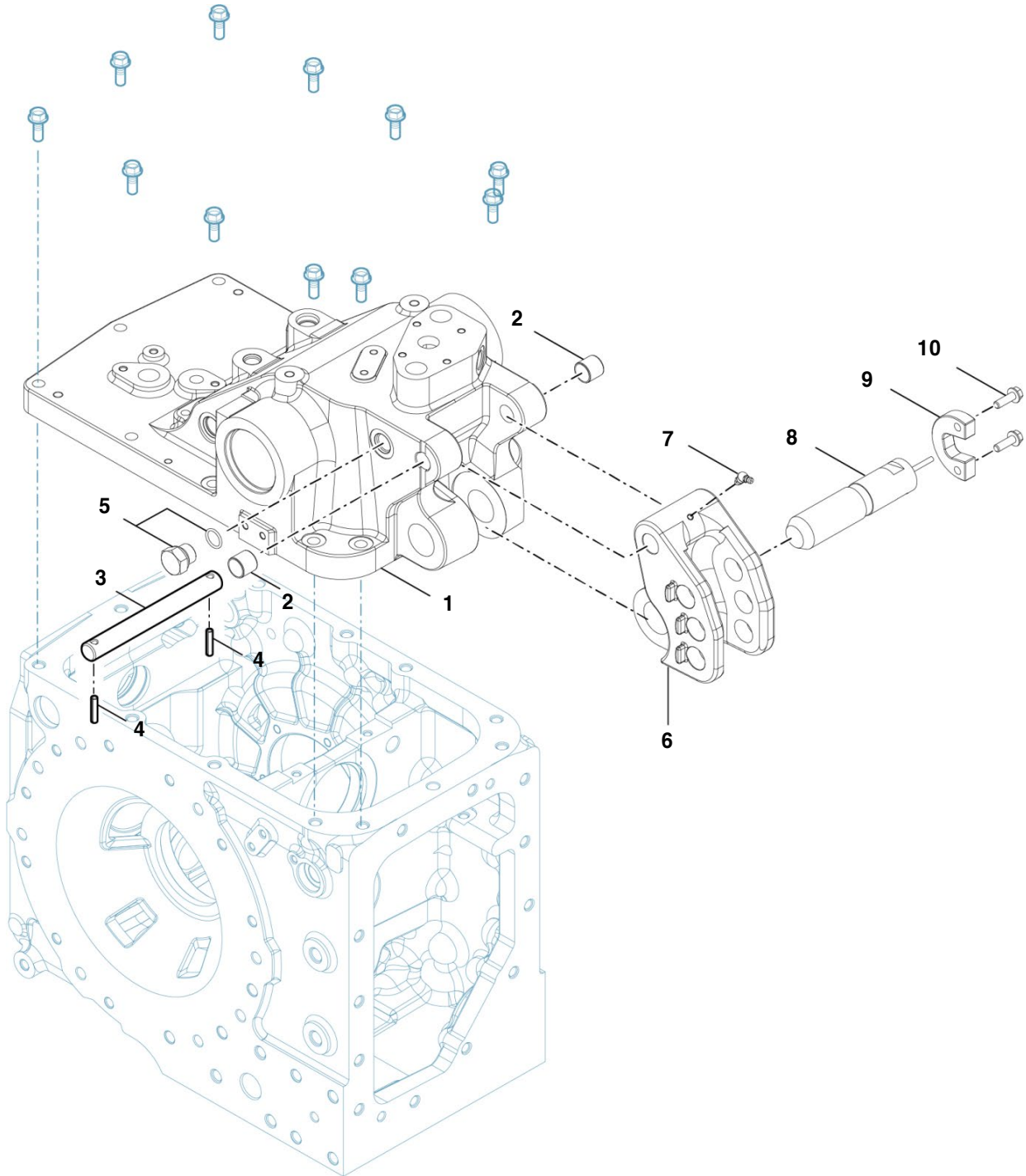


F08070

주차포크 (SHAFT, PARKING)

A: K110E

순번 (NO)	부품번호 (PART NO)	품명 (PART NAME)	품명 (PART NAME)	수량		규격 (SPEC)	비고 (REMARK)
				A			
1	TA00047146A	주차포크축	SHAFT, PARKING BRAKE	1			
2	TA00034425A	포크리턴스프링	SPRING	1			
3	TA00039150C	주차포크	PORK	1			
4	TA00039151A	변속암	SHIFT ARM	1			
5	24311-000200	운동용O-링	O-RING	1			
6	TA00017895A	오일실(TC203208)	OIL SEAL	1			TC203208
7	FGF1090000A	와셔	WASHER	1			
8	FGF1400000B	플레이트	PLATE	1			
9	TA00034422A	주차캠레버	LEVER	1			
10	26106-080162	육각플랜지볼트	HEX FLANGE BOLT	1			
11	22351-035032	스프링핀	SPRING PIN	1			
12	22351-060032	스프링핀	SPRING PIN	1			



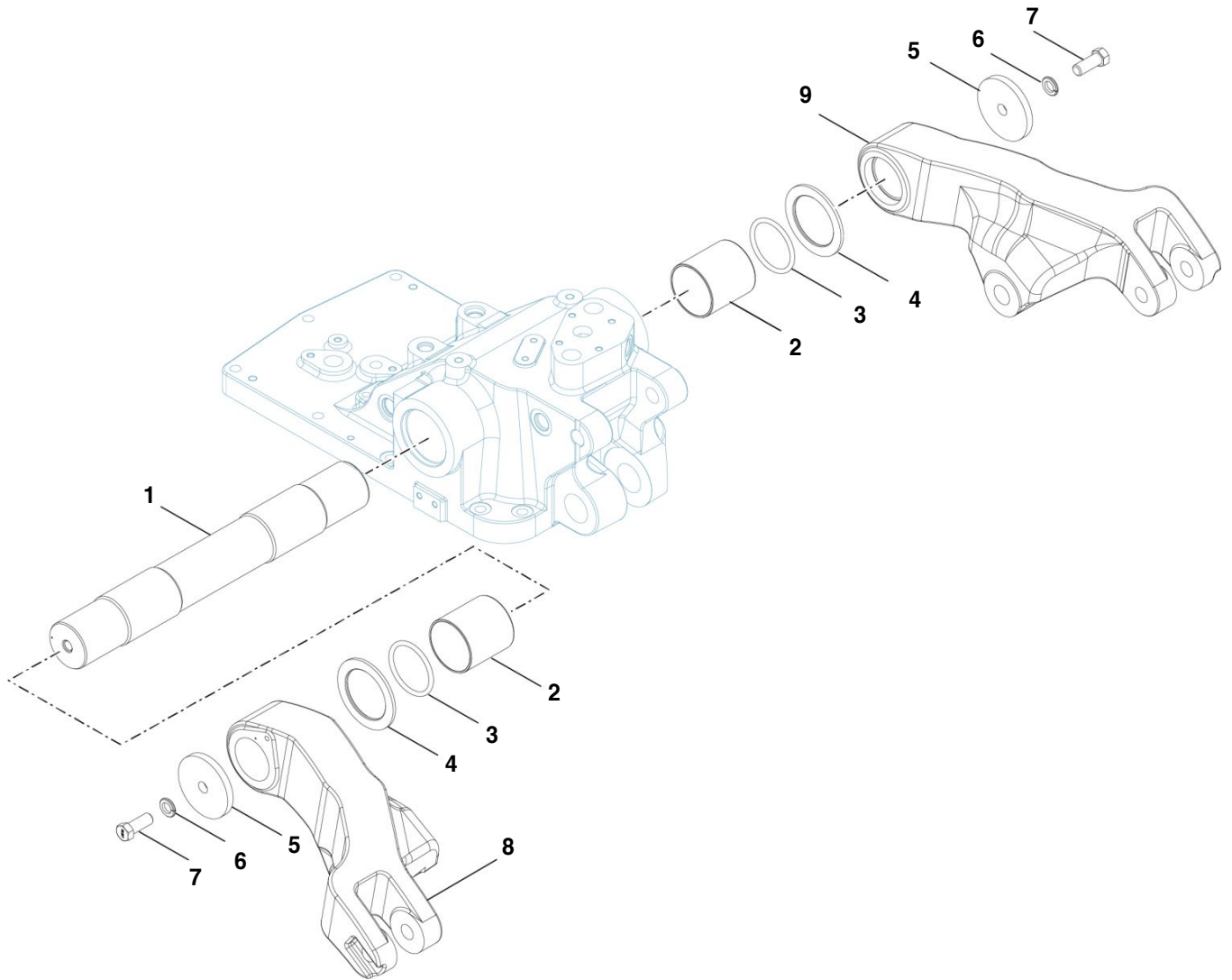


**F10010**

**유압실린더 케이스 (CASE, HYDAULIC CYLINDE)**

A: K110E

순번 (NO)	부품번호 (PART NO)	품명 (PART NAME)	품명 (PART NAME)	수량		규격 (SPEC)	비고 (REMARK)
				A			
1	TA00049839B	유압실린더케이스	HYDAULIC CYLINDER CASE	1			
2	TT67120000A4	부시	BUSH	2			
3	TA00036962A	힌지핀	PIN	1			
4	22351-060030	스프링핀	SPRINGPIN	2			
5	TA00047430A	플러그(PF1/2)	PLUG(PF1/2)	1			
6	TA00016485C	센터링크힌지	LINK BRACKET	1			
7	TN44590000A4	그리스 니플 45	GREASENIPPLE	1			
8	TA00016837A	드래프트센서	DRAFT SENCE	1			
9	TA00017325B	센서고정브라켓	BRACKET SENCE	1			
10	26106-080252	육각플랜지볼트	SCREW,HEX FLANGE HEAD CAP	2			

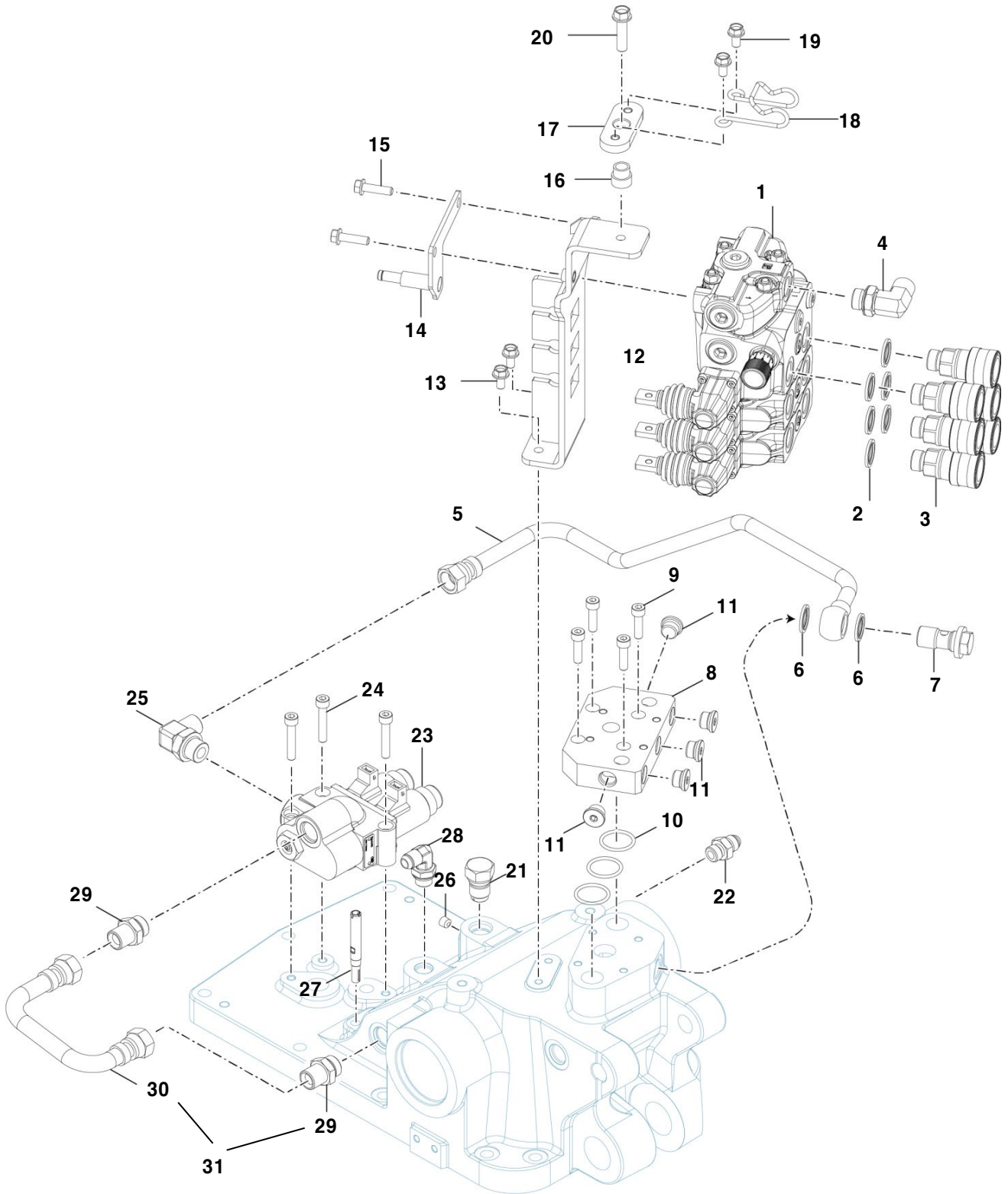


**F10020**

**리프트 암 (LIFT ARM)**

A: K110E

순번 (NO)	부품번호 (PART NO)	품명 (PART NAME)	품명 (PART NAME)	수량		규격 (SPEC)	비고 (REMARK)
				A			
1	TA00044813C	리프트암 축	SHAFT, LIFT ARM	1			
2	FGJ6050000A	부시	BUSH	2			
3	FGJ7040000A	O-링(I.D59.69)	O-RING	2			
4	FGJ7030000A	와셔	WASHER	2			
5	TA00047774A	리프트암축 와셔	WASHER, LIFT ARM SHAFT	2			
6	22217-140000	스프링와셔	SPRING WASHER	2			
7	TH25330000A	육각볼트(M14)	HEX BOLT	2			
8	TA00047428D	리프트암(좌)	LIFT ARM(L)	1			
9	TA00047429B	리프트암(우)	LIFT ARM(R)	1			



F10120

## 후방 SCV (VALVE, REAR SC)

A: K110E

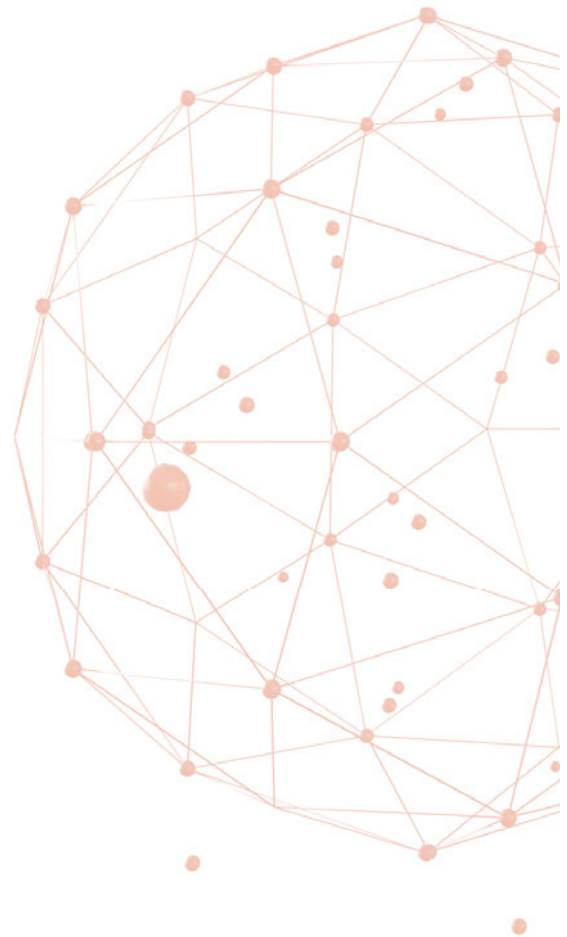
순번 (NO)	부품번호 (PART NO)	품명 (PART NAME)	품명 (PART NAME)	수량		규격 (SPEC)	비고 (REMARK)
				A			
1	TA00059035A	후방SCV(Priority)	VALVE, REAR SC	1			
2	TA00060054A	R-SCV본디드실(PF1/2)	R-SCV BONDED SEAL(PF1/2)	6			
3	TA00059769A	퀵커플러(BSP1/2)	QUICK COUPLUNG (BSP 1/2)	6			
4	TA00060026A	엘보(BSP1/2)	ELBOW(BSP1/2)	1			
5	TA00055198A	R-SCV파이프	R-SCV PIPE	1			
6	TA00048907A	본디드실(PF1/2)	BONDED SEAL(PF1/2)	2			
7	TA00054422A	중공볼트(PF1/2)	BOLT(PF1/2)	1			
8	TA00058898A	서브플레이트	SUB/ PLATE	1			
9	26450-080302	육각구멍붙이볼트	BOLT	4			
10	24321-000350	고정용O링	O-RING	3			
11	TA00059864A	플러그(PF3/8)	PLUG(PF3/8)	5			
12	TA00058933A	R-SCV브라켓	R-SCV BRACKET	1			
13	26106-080162	육각플랜지볼트	SCREW,HEX FLANGE HEAD CAP	2			
14	TA00061783A	유압레버브라켓조합	LEVER BRACKET ASSY	1			
15	26106-080302	육각플랜지볼트	SCREW,HEX FLANGE HEAD CAP	2			
16	TA00055982A	스페이스	SPACE	1			
17	TA00055981A	탑링크브라켓	TOP LINK BRACKET	1			
18	TA00055980A	핸들걸이	HOLDER	1			
19	26106-080162	육각플랜지볼트	SCREW,HEX FLANGE HEAD CAP	2			
20	26106-100402	육각플랜지볼트	SCREW,HEX FLANGE HEAD CAP	1			
21	TTB0009999A9	안전밸브조합	SAFETY VALVE ASSY	1			
22	TTA3880000B4	커넥터(PF3/8)	CONNECT(PF3/8)	1			
23	TA00044897A	승강밸브	LIFT VALVE	1			
24	26450-080452	육각구멍붙이볼트	HEX SOCKET BOLT	3			
25	TA00000393B	엘보우(1/2")	ELBOW(1/2")	2			
26	23871-010000	테이퍼나사플러그	PLUG	1			
27	FTA1060000A4	에어브리더	AIR BREATHER	1			
28	CEE4050000B4	자리부착엘보3/8	ELBOW 3/8	2			
29	TA00016642B	커넥트	CONNECT	2			
30	TA00047397A	승강파이프	LIFT PIPE	1			
31	TA00047396B	승강파이프조합	PIPE ASSY	1			



# G

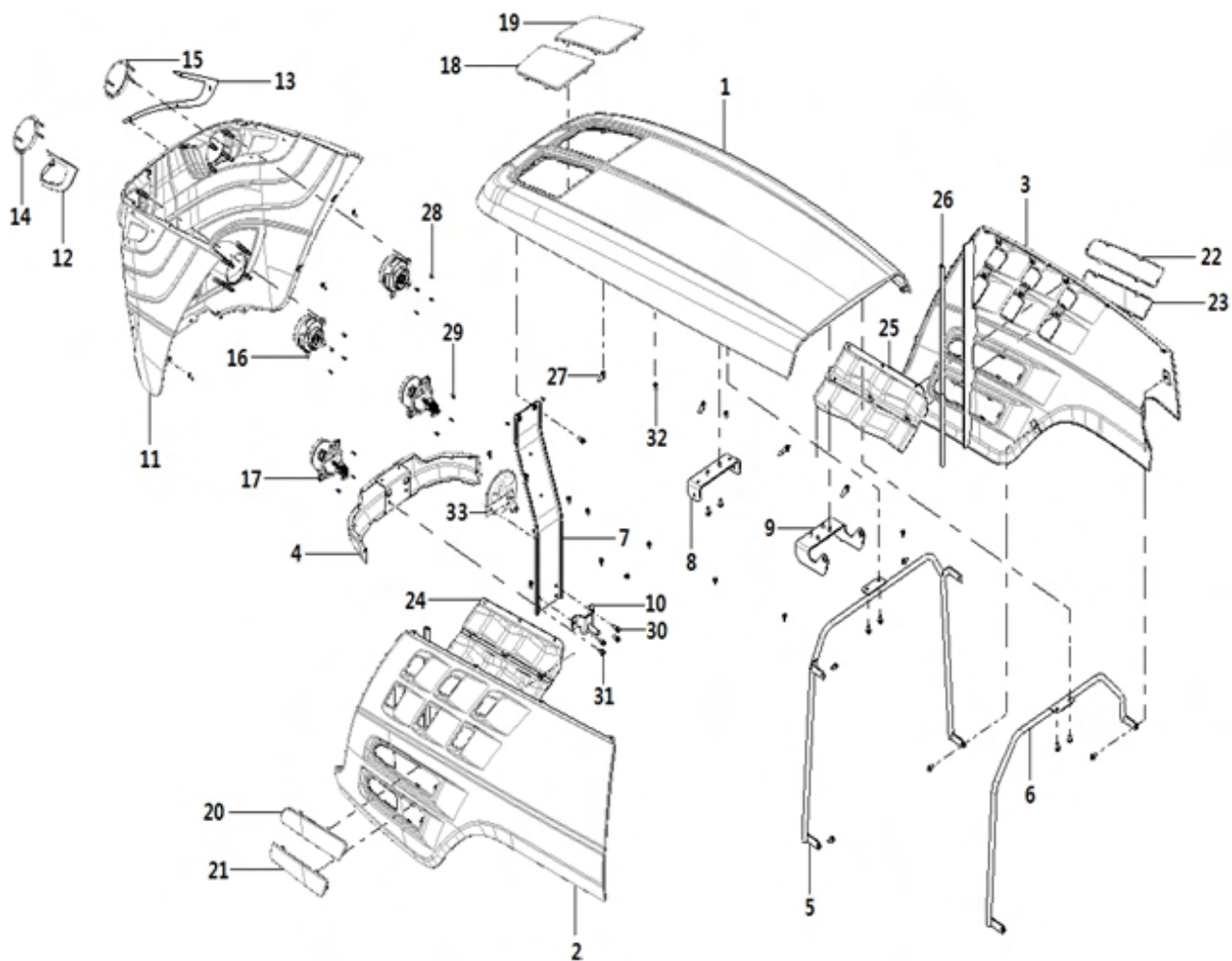
GROUP

외장 & 캐빈  
(SHEET METAL & CABIN)



G01020

# 본넷 (BONNET)



G01020

## 본네트 (BONNET)

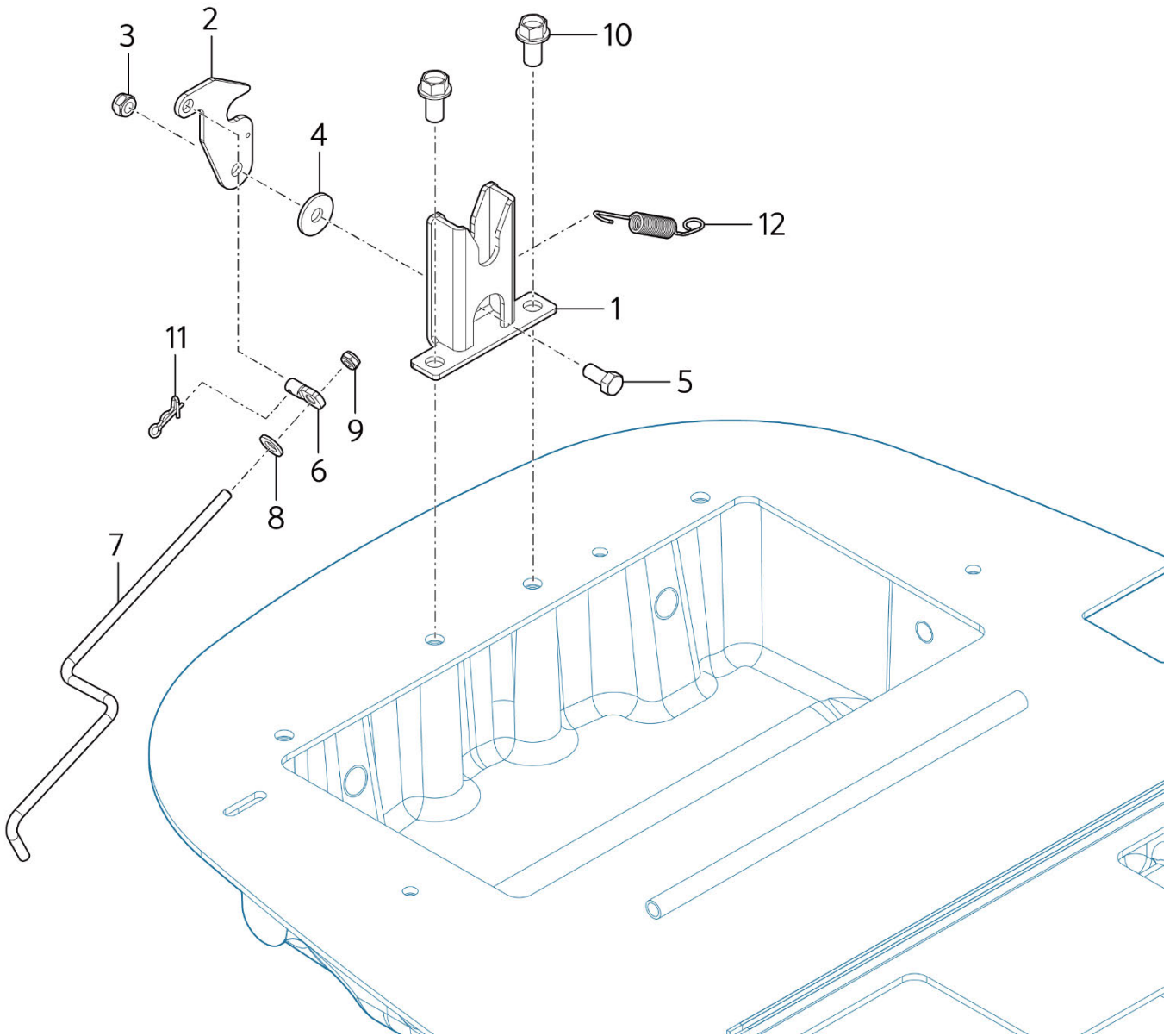
A: K110E

순번 (NO)	부품번호 (PART NO)	품명 (PART NAME)	품명 (PART NAME)	수량		규격 (SPEC)	비고 (REMARK)
				A			
1	TA00044209B	본네트(상)	BONNET(UPPER)	1			
2	TA00044225C	본네트(좌)	BONNET(L)	1			
3	TA00044215C	본네트(우)	BONNET(R)	1			
4	TA00044231A	본네트(하)	BONNET(LOWER)	1			
5	TA00044235A	지지프레임(전)	SUPPORT FRAME(FR)	1			
6	TA00044240A	지지프레임(후)	SUPPORT FRAME(RR)	1			
7	TA00044244B	마스크브래킷	MASK BRACKET	1			
8	TA00044242C	힌지지지대	HINGE SUPPORT	1			
9	TA00044243B	힌지브래킷	HINGE BRACKET	1			
10	TA00032647B	락킹브래킷조합	LOCKING BRACKET ASSY	1			
11	TA00044234F	프런트마스크	FRONT MASK	1			
12	TA00044232A	사이드그릴(좌)	SIDE GRILL(L)	1			
13	TA00044233A	사이드그릴(우)	SIDE GRILL(R)	1			
14	TA00048201A	전조등커버(좌)	HEADLIGHT COVER(L)	1			
15	TA00048226A	전조등커버(우)	HEADLIGHT COVER(L)	1			
16	HA00001201A	헤드램프(100mm)	HEADLAMP(100mm)	2			
17	HA00001200A	프로젝션헤드램프	HEADLAMP, PROJECTION	2			
18	TA00044212A	타공망(상-좌)	SIDE MESH(UPR-R)	1			
19	TA00044213A	타공망(상-우)	SIDE MESH(UPR-L)	1			
20	TA00044226A	측면타공망(중-좌)	SIDE MESH(MID-L)	1			
21	TA00044227A	측면타공망(하-좌)	SIDE MESH(LWR-L)	1			
22	TA00044217A	측면타공망(중-우)	SIDE MESH(MID-R)	1			
23	TA00044218A	측면타공망(하-우)	SIDE MESH(LWR-R)	1			
24	TA00044228C	측면타공망(상-좌)	SIDE MESH(UPR-L)	1			
25	TA00044220C	측면타공망(상-우)	SIDE MESH(UPR-R)	1			
26	TA00044216A	스트립(본네트막이판)	STRIP	2			
27	TCD5310000B	배선클램프C	WIREING CLAMP C	8			
28	26106-060142	육각플랜지볼트	BOLT	8			
29	22587-420124	냄비머리태핑나사	SCREW	10			
30	26106-080202	육각플랜지볼트	BOLT	2			
31	26106-080162	육각플랜지볼트	BOLT	2			
32	26106-060142	육각플랜지볼트	BOLT	34			
33	HA00000929A	혼	HORN	1			



G01040

본넷 잠금장치 (LATCHING DEVICE, BONNET)



**G01040**

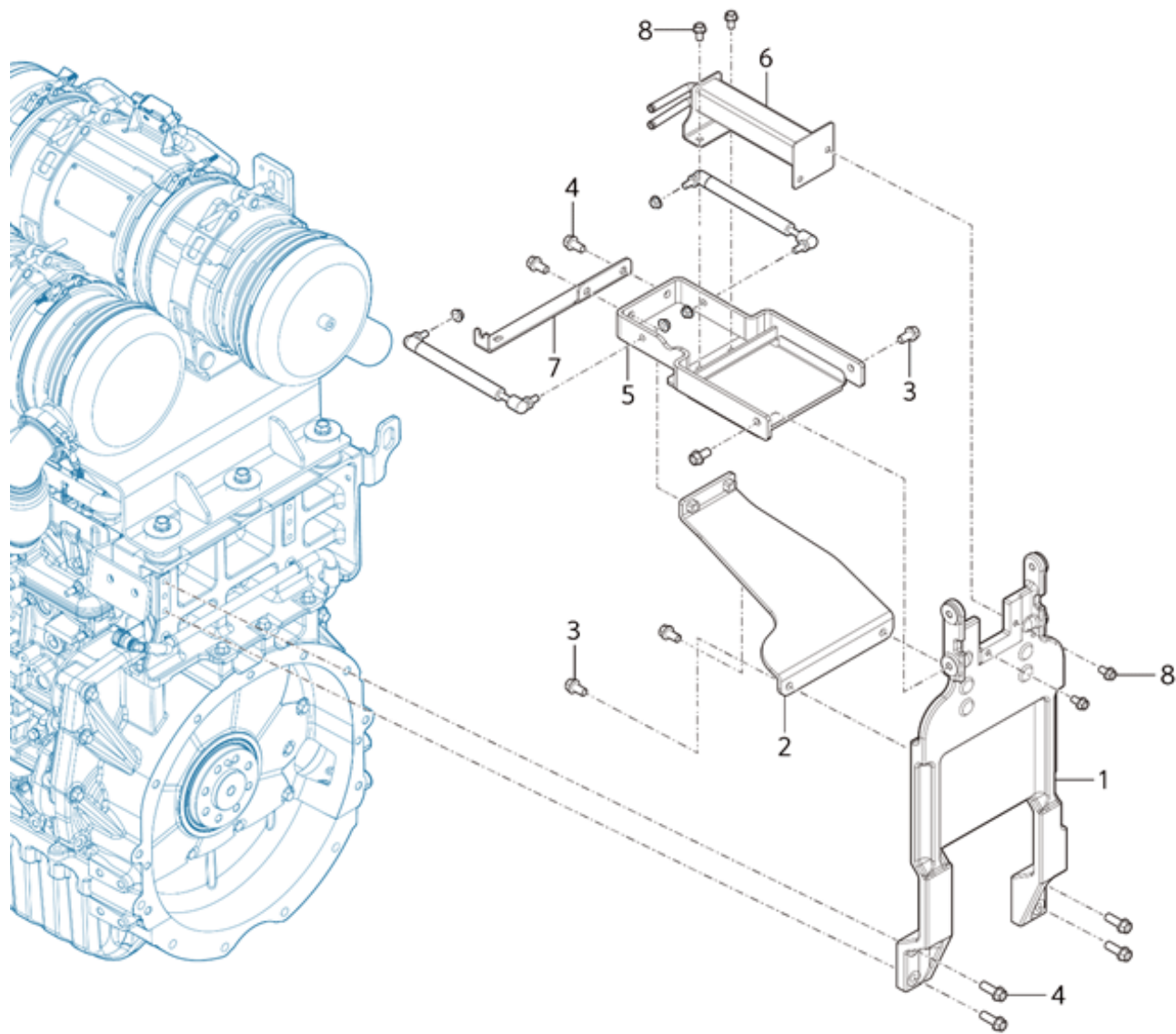
**본네트 잠금장치 (LATCHING DEVICE, BONNET)**

A: K110E

순번 (NO)	부품번호 (PART NO)	품명 (PART NAME)	품명 (PART NAME)	수량		규격 (SPEC)	비고 (REMARK)
				A			
1	TA00029712E	로크바디	LOCK BODY	1			
2	TA00029717D	후크	HOOK	1			
3	26347-080002	육각U너트	HEX U-NUT	1			
4	22151-080000	평와셔	PLAIN WASHER	1			
5	26116-080182	육각볼트	HEX BOLT	1			
6	FE04180000B	커넥터	CONNECTOR	1			
7	TA00032840B	로드	ROAD	1			
8	22117-080000	평와셔	PLAIN WASHER	1			
9	26347-060002	육각U너트	HEX U-NUT	1			
10	26106-100202	육각플랜지볼트	HEX FLANGE BOLT	2			
11	RR64050000C	빠짐방지스냅핀	SNAP PIN	1			
12	TA00032837D	인장스프링B	SPRING	1			

G01060

# 본넷 고정브라켓 (BONNET BRACKET)

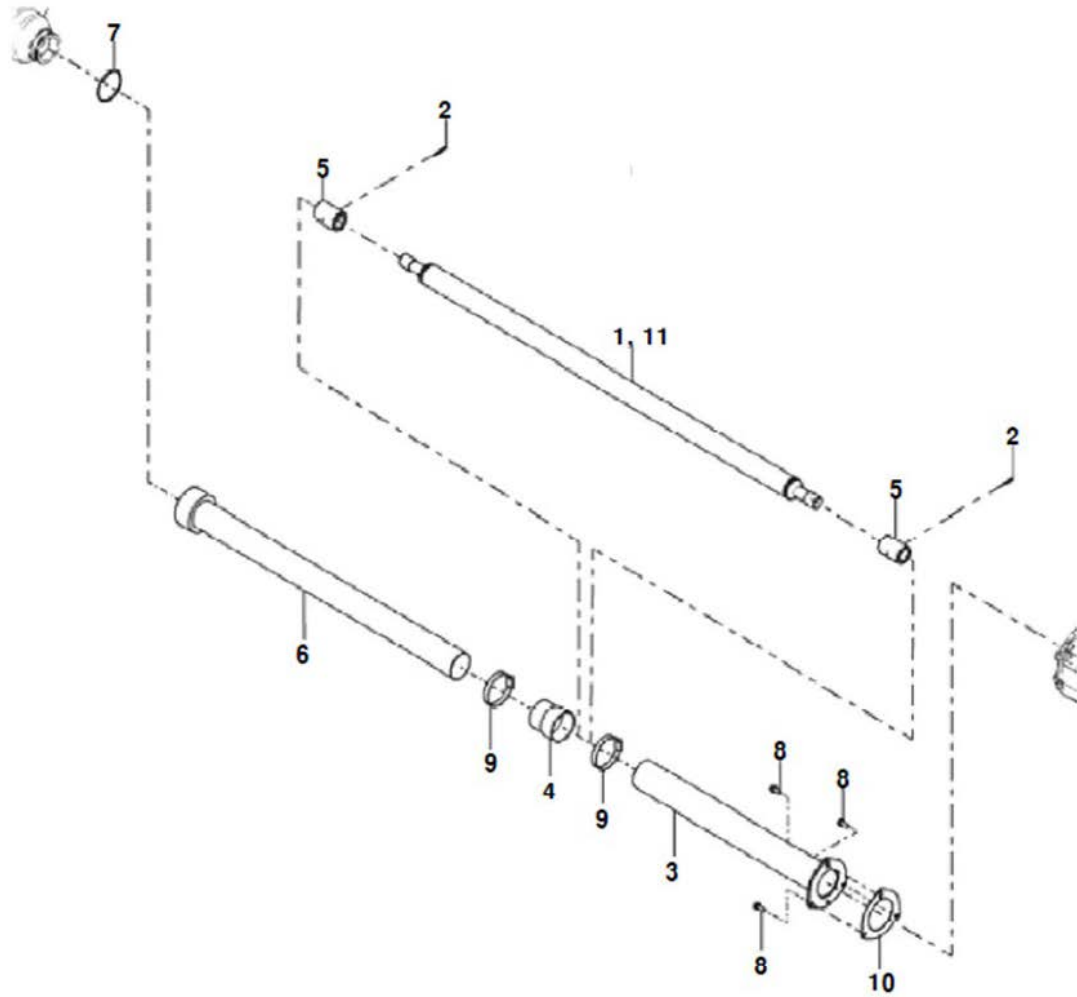


**G01060**

**본네트 고정브라켓 (BONNET BRACKET)**

A: K110E

순번 (NO)	부품번호 (PART NO)	품명 (PART NAME)	품명 (PART NAME)	수량		규격 (SPEC)	비고 (REMARK)
				A			
1	TA00069689	DS본네트힌지	HINGE, BONNET(DS)	1			
2	TA00069698	DS힌지서포트조합	HINGE, SPPORT ASSY(DS)	1			
3	26106-100202	육각플랜지볼트	HEX FLANGE BOLT	4			
4	26106-100302	육각플랜지볼트	HEX FLANGE BOLT	8			
5	TA00069700A	가스스프링 지지대 조합(S5)	supprot, gas spring	1			
6	TA00069683A	Reservoir 탱크 조합	Reservoir Tank assy	1			
7	TA00070641A	호스가이드판	guide plate	1			
8	26106-080162	육각플랜지볼트	SCREW,HEX FLANGE HEAD CAP	4			
9	TA00048007A	가스스프링(PS80)	GAS CYLINDER(PS80)	2			
10	26367-080002	육각플랜지너트	HEX FLANGE NUT	4			



**G01100**

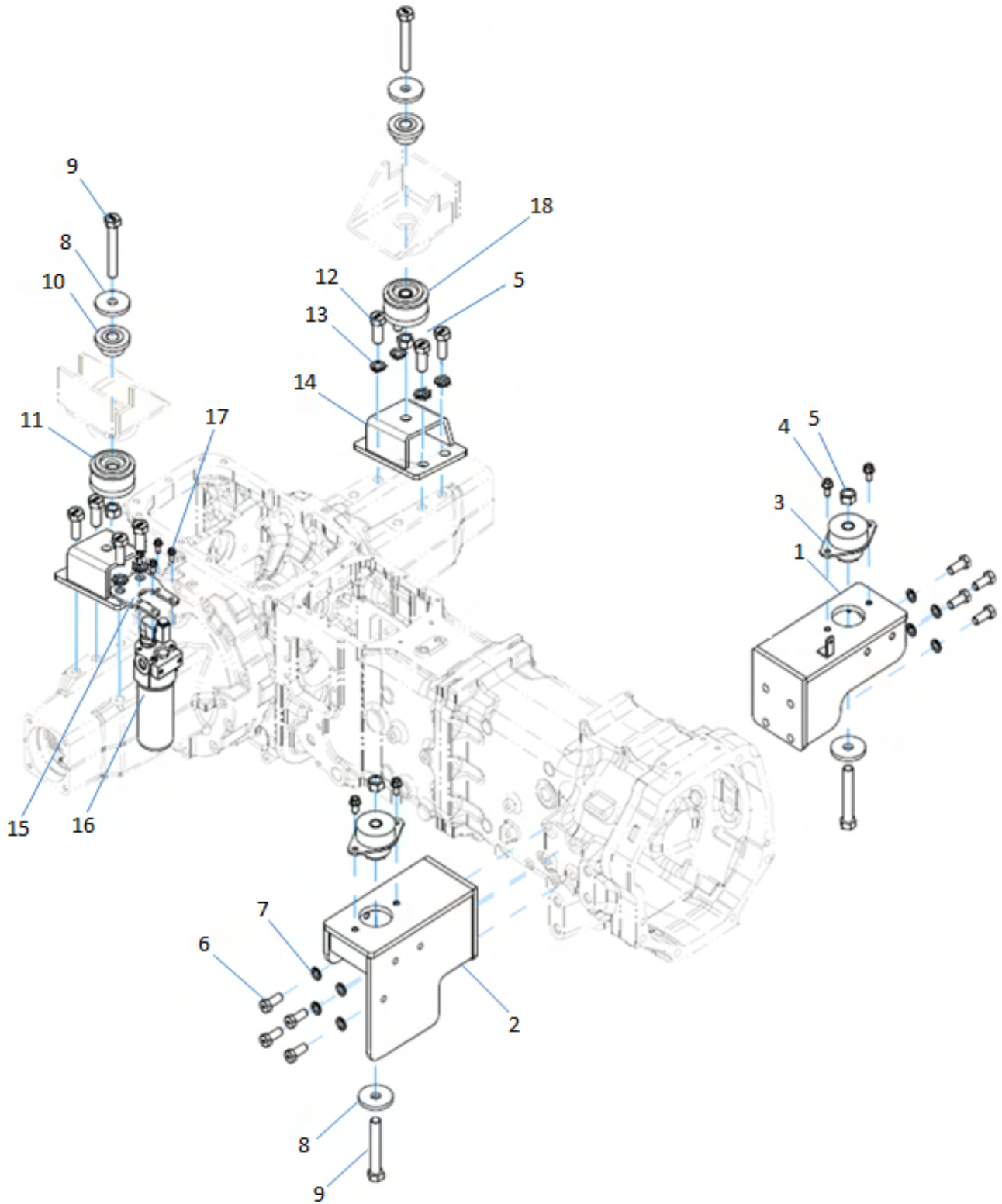
**프로펠러 축 (PROPELLER SHAFT)**

A: K110E

순번 (NO)	부품번호 (PART NO)	품명 (PART NAME)	품명 (PART NAME)	수량		규격 (SPEC)	비고 (REMARK)
				A			
1	TA00040426B	프로펠러축조합	PROPELLER SHAFT(DS)	1			
2	22351-040045	스프링핀	SPRING PIN	2			
3	TA00040428A	축커버(후)	COVER(REAR), SHAFT	1			
4	TH08090000A	축커버부츠	BOOTS, COVER	1			
5	TA00033494A	커플러	COUPLER	2			
6	TH15050000A	축커버(전)	COVER(FRONT), SHAFT	1			
7	24321-000700	O-링	O-RING	1			
8	26016-080202	와셔조립육각볼트	WASHER SET BOLTS	3			
9	23000-080000	호스클립	HOSE CLIP	2			
10	TH15070000A	패킹	PACKING	1			

G01110

# 캐빈 프레임 지지대 (SUPPORT, FRAME)



G01110

## 캐빈 프레임 지지대 (SUPPORT, FRAME)

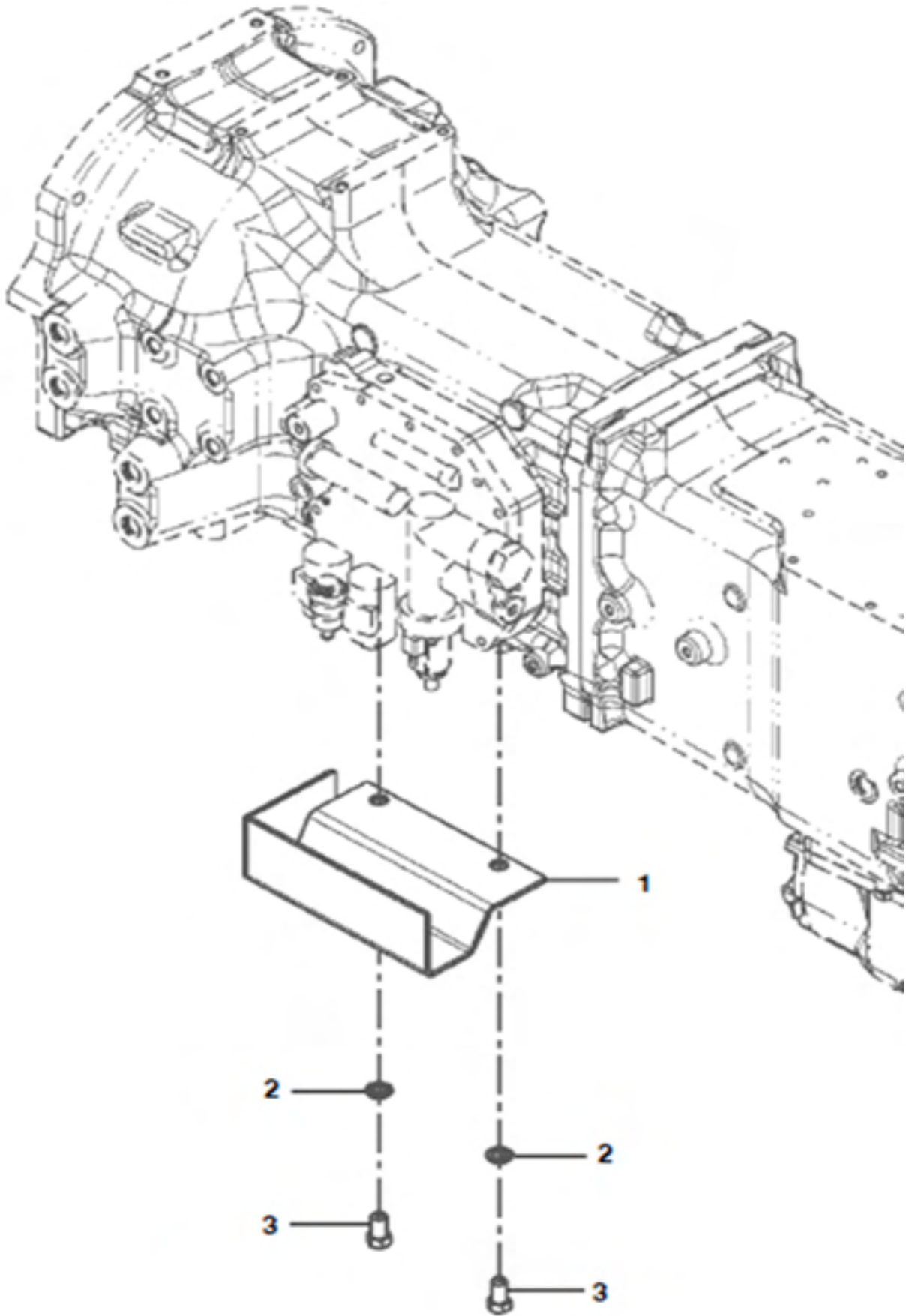
A: K110E

순번 (NO)	부품번호 (PART NO)	품명 (PART NAME)	품명 (PART NAME)	수량		규격 (SPEC)	비고 (REMARK)
				A			
1	TA00047970C	캐빈취부브라켓(좌)	CABIN SPPORT ASSY(L)	1			
2	TA00048024C	캐빈취부브라켓(우)	CABIN SPPORT ASSY(R)	1			
3	TA00017825B	방진고무조합	ISOLATOR	2			
4	26106-120222	육각플랜지볼트	HEX FLANGE BOLT	4			
5	26716-200002	육각너트	HEX NUT	4			
6	TA00018261B	볼트(M16X40XP2.0)	BOLT	8			
7	22217-160000	스프링와셔	SPRING WASHER	8			
8	TH51050000B4	와셔	WASHER	4			
9	FTK1320000B4	캐빈취부볼트	HEX BOLT	4			
10	FTK1310000A4	방진고무(상)	ISOLATOR	2			
11	TA00017826A	방진고무	ISOLATOR	2			
12	TA00045756A	캐빈취부볼트(후)	HEX BOLT(REAR)	8			
13	22217-200000	스프링와셔	SPRING WASHER	8			
14	TA00053877A	캐빈취부브라켓(후)	CABIN SPPORT(REAR)	2			
15	TA00046022A	라인필터브라켓	BRACKET, LINE FILTER	1			
16	TA00019945B	라인필터조합	LINE FILTER ASSY	1			
17	26106-080202	육각플랜지볼트	HEX FLANGE BOLT	4			
18	TA00049455A	칼라(방진고무)	SLEEVE	2			



G01113

FBR보호브라켓 (COVER, FBR)

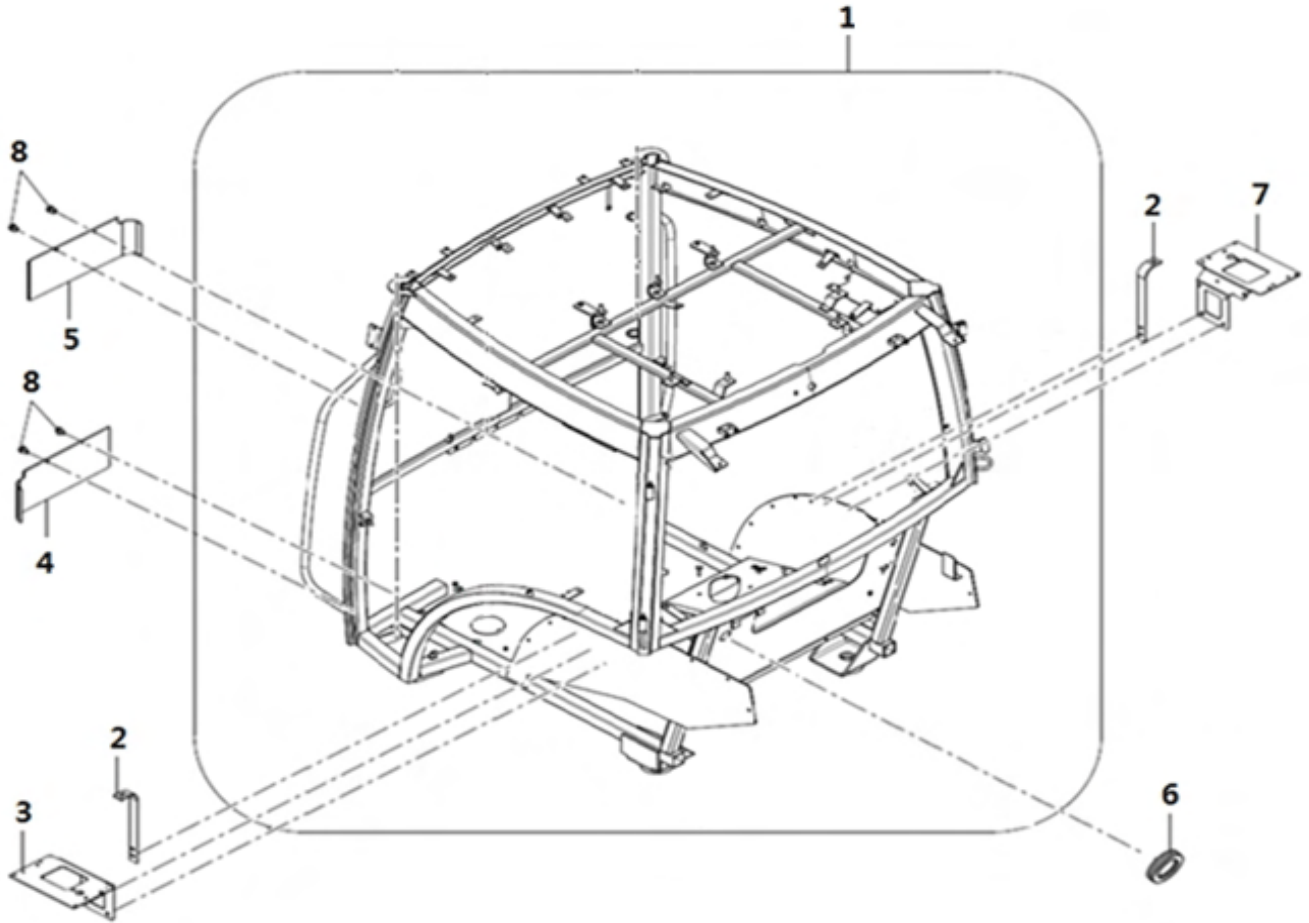


**G01113**

**FBR보호브라켓 (COVER, FBR)**

A: K110E

순번 (NO)	부품번호 (PART NO)	품명 (PART NAME)	품명 (PART NAME)	수량		규격 (SPEC)	비고 (REMARK)
				A			
1	TA00048660A	FBR보호브라켓	COVER, FBR	1			
2	22217-140000	스프링와셔	SPRING WASHER	2			
3	26116-140252	육각볼트	HEX BOLT	2			

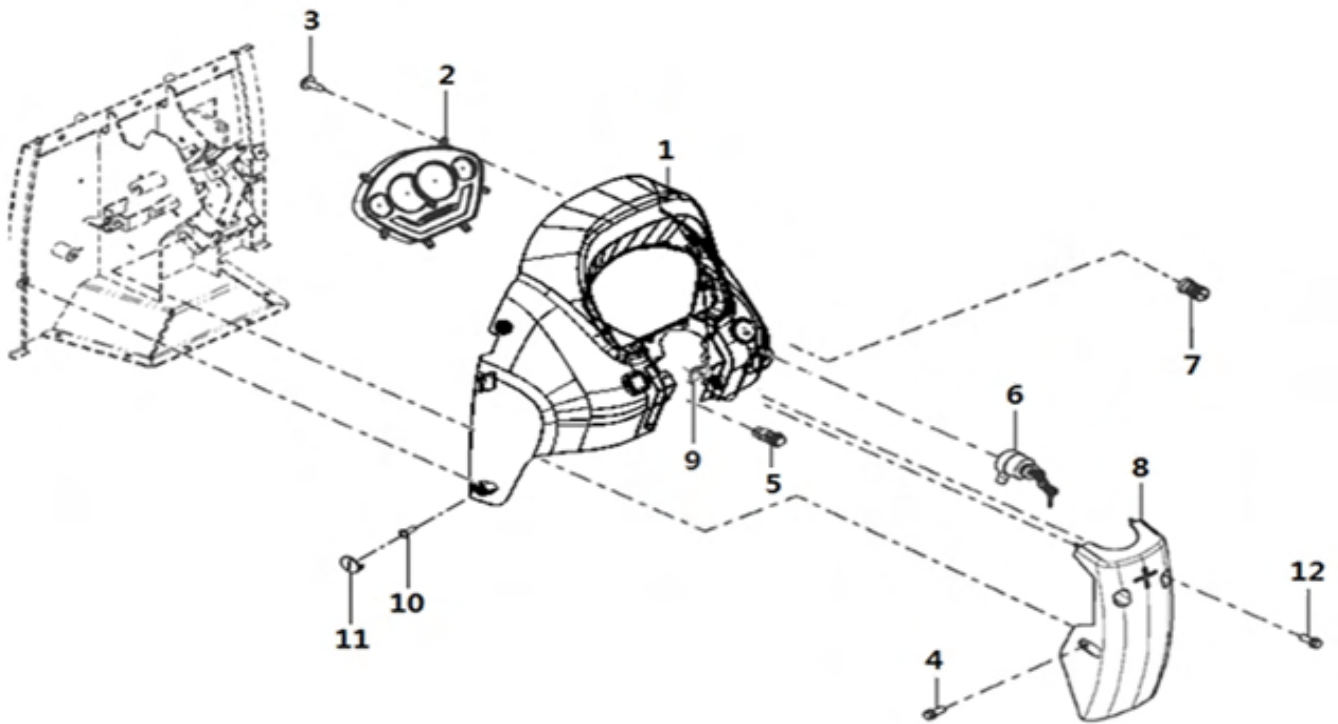


G02010

캐빈 프레임 (CABIN FRAME)

A: K110E

순번 (NO)	부품번호 (PART NO)	품명 (PART NAME)	품명 (PART NAME)	수량		규격 (SPEC)	비고 (REMARK)
				A			
1	TA00070774A	캐빈프레임조합(DS S5)	Cabin Frame Ass'y	1			
2	TA00016125A	브라켓	BRACKET	2			
3	TA00044701B	퓨즈박스브라켓	BRACKET, FUSE BOX	1			
4	TA00048685A	커버(좌)	COVER	1			
5	TA00048999A	커버(우)	COVER	1			
6	TA00024372A	그로매트40	GROWMAT	1			
7	TA00070942A	컨트롤러브라켓조합	CONTROLLER BRACKET	1			
8	26106-060122	육각플랜지볼트	HEX FLANGE BOLT	4			

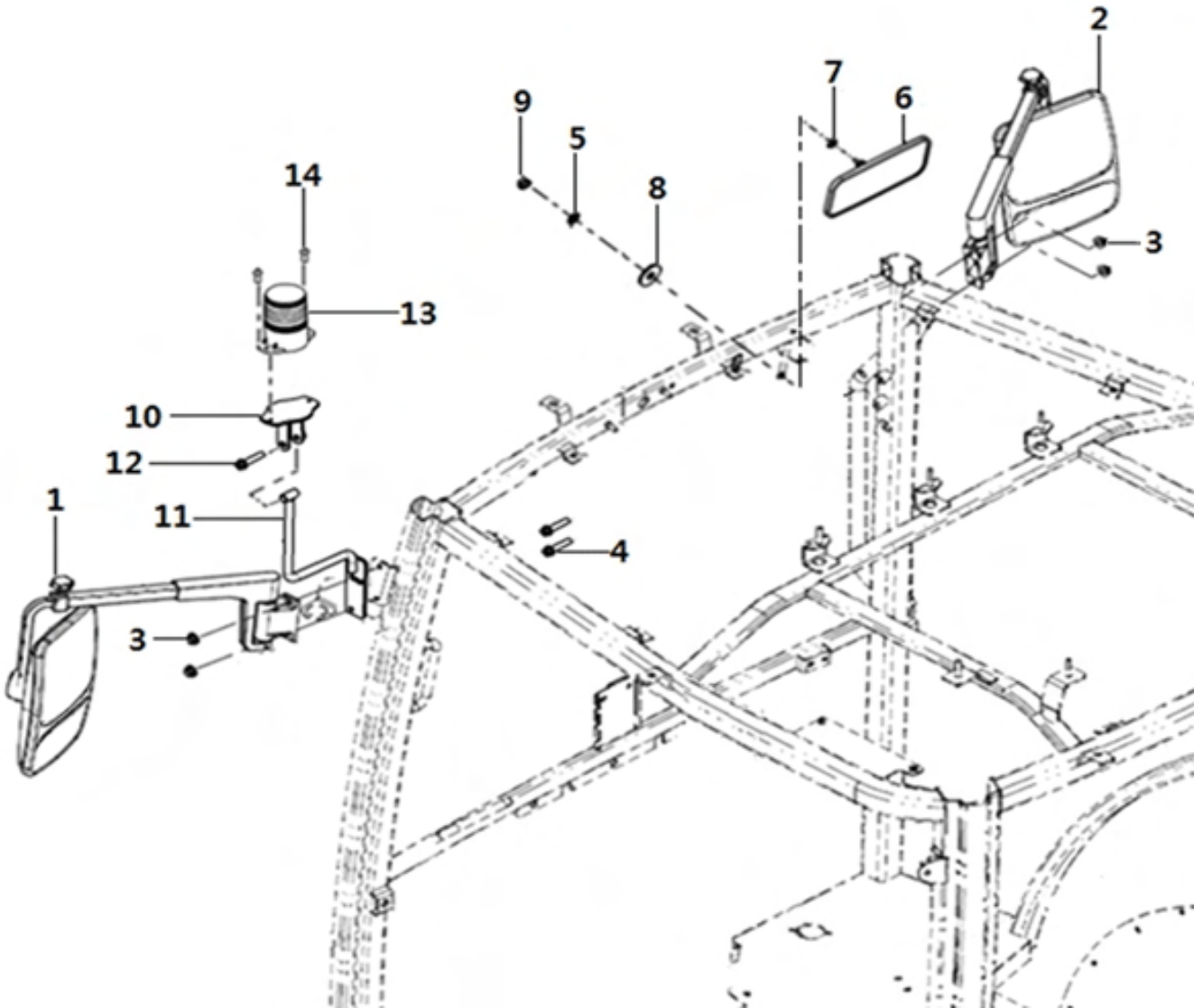


G02020

## 대쉬 보드 (DASH BOARD)

A: K110E

순번 (NO)	부품번호 (PART NO)	품명 (PART NAME)	품명 (PART NAME)	수량		규격 (SPEC)	비고 (REMARK)
				A			
1	TA00045543B	메타클러스터커버(상)	COVER(UP), METER CLUSTER	1			
2	HA00001012A	메타판넬(두산)	METER ASSY	1			
3	TTD7090000A	(+)자홈붙이태핑나사	SCREW	6			
4	26106-060142	육각플랜지볼트	HEX FLANGE BOLT	2			
5	FBK3510000A	비상등스위치	SWITCH, BLINKER	1			
6	HA00001317A	키스위치	SWITCH, KEY	1			
7	HA00000131B	전륜배속스위치	SWITCH, QT	1			
8	TA00048249A	메타클러스터커버(하)	COVER(UND), METER CLUSTER	1			
9	TCE9150000A	스피드 너트 M6	SPEED NUT	2			
10	26577-060142	접시작은나사(+자홈)	SCREW	4			
11	TA00048733A	캡	CAP	4			
12	26106-060162	육각플랜지볼트	HEX FLANGE BOLT	2			



G02031

사이드 미러 & 경광등 (SIDE-VIEW MIRROR & LAMP)

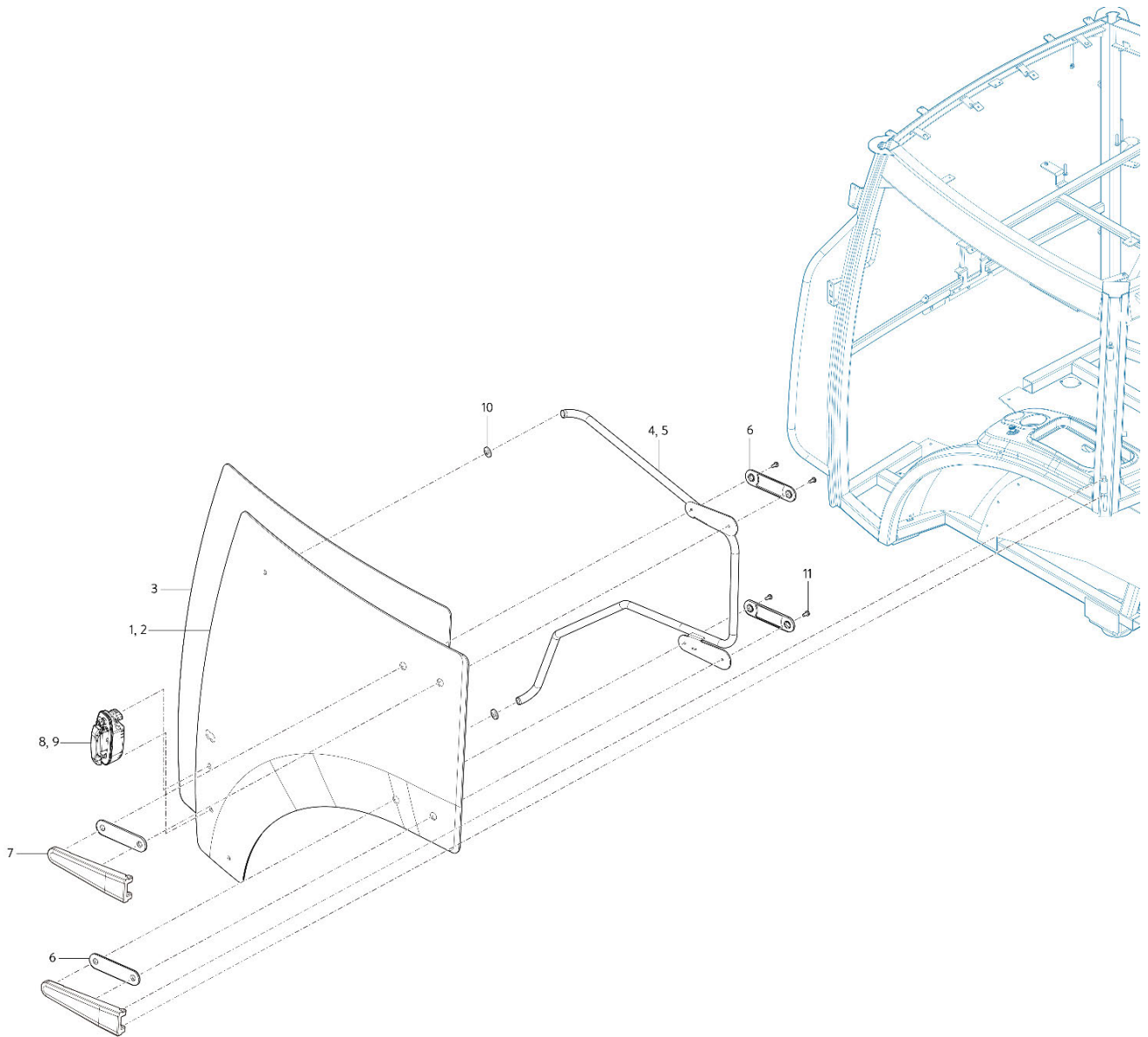
A: K110E

순번 (NO)	부품번호 (PART NO)	품명 (PART NAME)	품명 (PART NAME)	수량		규격 (SPEC)	비고 (REMARK)
				A			
1	TA00062530A	듀얼사이드미러조합(LH)	dual side mirror assy lh	1			
2	TA00071193A	듀얼사이드미러조합(RH)	dual side mirror assy rh	1			
3	26367-080002	육각플랜지너트	HEX FLANGE NUT	4			
4	26106-080252	육각플랜지볼트	HEX FLANGE BOLT	4			
5	22217-080000	스프링와셔	SPRING	1			
6	TA00018228A	룸미러조합	ROOM MIRROR ASSY	1			
7	26752-080001	육각고정너트	HEX NUT	1			
8	22157-080000	평와셔	PLAIN WASHER	1			
9	26716-080002	육각너트	HEX NUT	1			
10	TA00029138A	경광등지지대(상)	FLASH LIGHT BRAKET	1			
11	TA00034542A	경광등지지대	FLASH LIGHT BRAKET	1			
12	26106-100502	육각플랜지볼트	HEX FLANGE BOLT	1			
13	HA00001264A	경광등(그로멧)	light bar	1			
14	26557-060162	+자홈남비작은나사	SCREW	2			



G02050

# 출입문 조합 (DOOR ASSY)



G02050

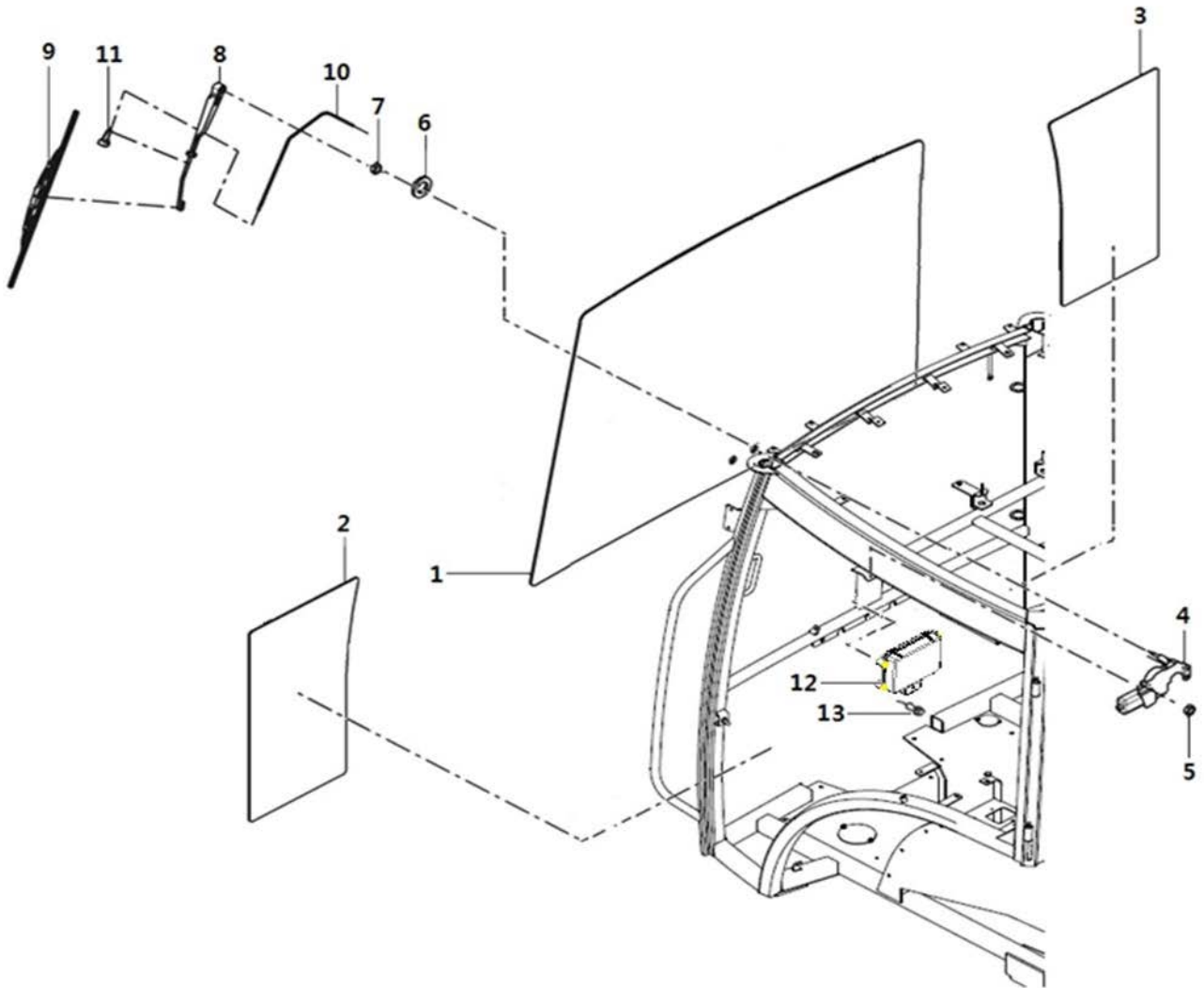
출입문 조합 (DOOR ASSY)

A: K110E

순번 (NO)	부품번호 (PART NO)	품명 (PART NAME)	품명 (PART NAME)	수량		규격 (SPEC)	비고 (REMARK)
				A			
1	TA00045491A	출입문유리(좌)	WINDOW(L), DOOR	1			
2	TA00045492A	출입문유리(우)	WINDOW(R), DOOR	1			
3	TA00049466A	패킹-출입문유리	PACKING	2			
4	TA00045493A	도어프레임(좌)	FRAME ASSY(L), DOOR	1			
5	TA00045494A	도어프레임(우)	FRAME ASSY(R), DOOR	1			
6	TA00047575A	고무패드	RUBBER PAD	8			
7	TA00047449C	хин지커버	COVER	4			
8	TA00062177B	출입문 손잡이 조합 (좌)	DOOR LATCH ASSY, LH	1			
9	TA00062178B	출입문 손잡이 조합 (우)	DOOR LATCH ASSY, RH	1			
10	TA00045509B	패킹	PACKING	4			
11	26587-080202	(+)자흠 바인딩작은나사	SCREW	8			

G02071

# 전방 유리 조합 (WINDSHIELD)

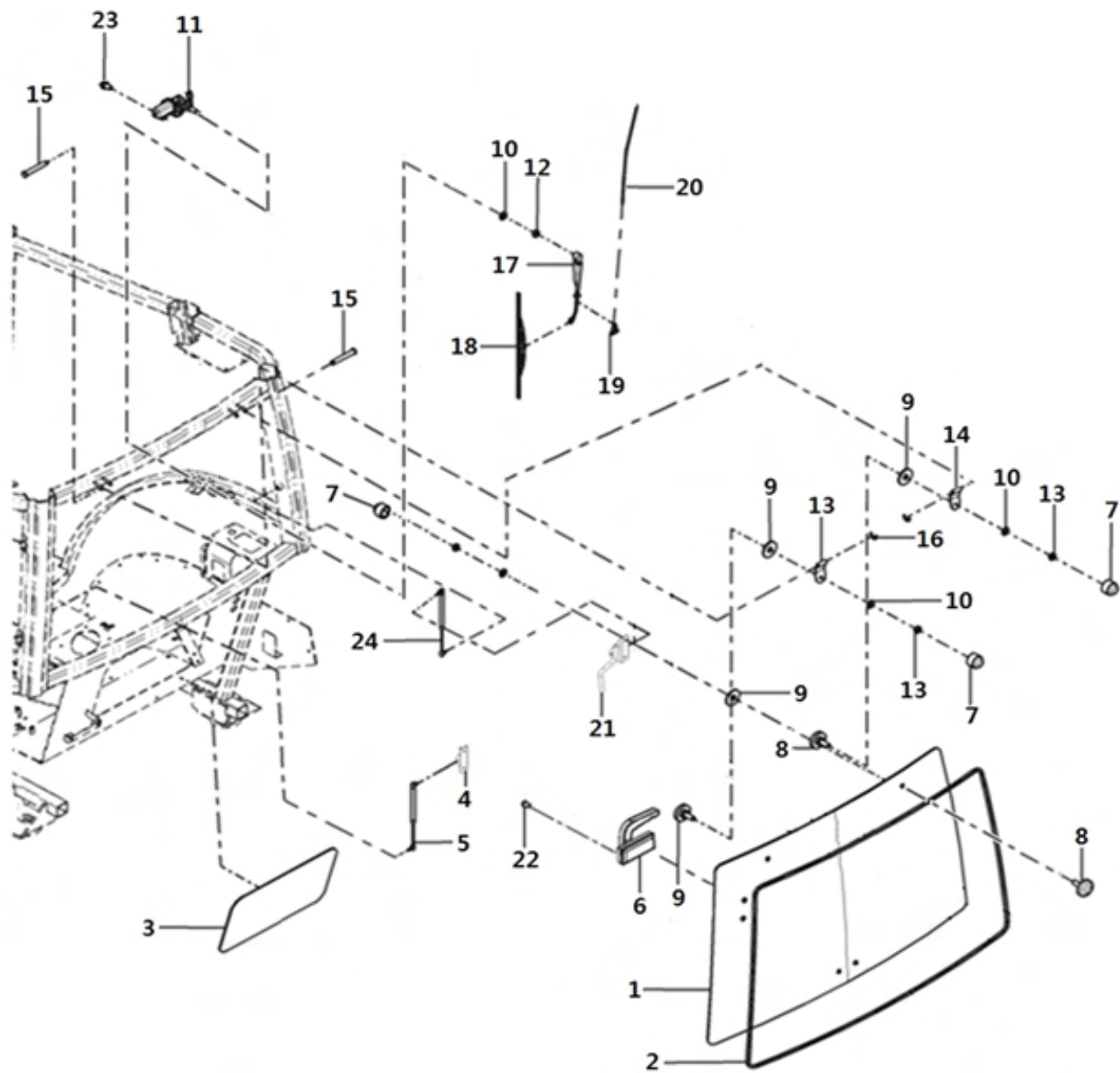


G02071

전방 유리 조합 (WINDSHIELD)

A: K110E

순번 (NO)	부품번호 (PART NO)	품명 (PART NAME)	품명 (PART NAME)	수량		규격 (SPEC)	비고 (REMARK)
				A			
1	TA00045488A	전방유리	WINDSHIELD	1			
2	TA00045489A	전방유리(좌)	WINDSHIELD(L)	1			
3	TA00045490A	전방유리(우)	WINDSHIELD(R)	1			
4	TA00020691A	와이퍼모터	MOTOR, WIPER	1			
5	26756-080001	육각고정너트	HEX NUT	5			
6	TA00019079A	링	RING	1			
7	26756-080001	육각고정너트	HEX NUT	1			
8	FTK2710000A9	와이퍼암	ARM, WIPER	1			
9	THA5810000A	와이퍼블레이드22"	BLADE, WIPER	1			
10	FTK2740000A	와셔호스	HOSE, WASHER	1			
11	FTK2730000A9	와이퍼노즐	NOZZLE, WIPER	1			
12	HA00001549A	스마트키컨트롤러	CONTROLER, SMART KEY	1			
13	26106-060202	육각플랜지볼트	HEX FLANGE BOLT	4			

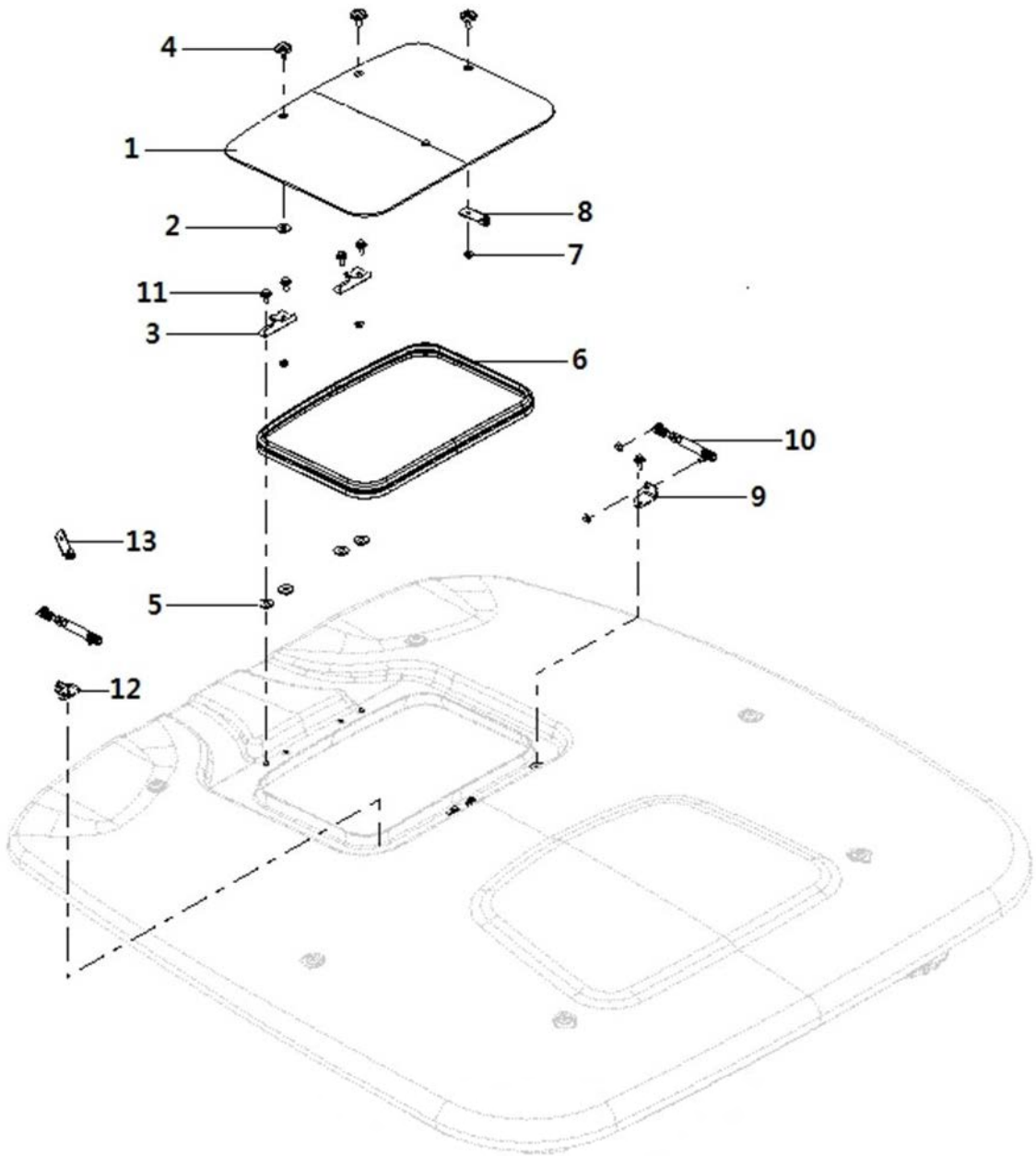


G02072

## 후방 유리 (REAR WINDOWS)

A: K110E

순번 (NO)	부품번호 (PART NO)	품명 (PART NAME)	품명 (PART NAME)	수량		규격 (SPEC)	비고 (REMARK)
				A			
1	TA00045513B	후면유리	REAR WINDOW	1			
2	FTK2590000A9	패킹-후면유리	PACKING	1			
3	TA00033251A	후면하부유리	REAR WINDOW, LOW	1			
4	TA00020736A	손잡이브라켓	HANDLE BRACKET(L)	1			
5	TA00025125A	에어실린더조합	AIR CYLINDER	2			
6	TCJ1022800A3	뒷문손잡이	DOOR LOCK	1			
7	THA4912000A9	너트캡	CAP, NUT	2			
8	THA4903000A9	쿠션볼트	CUSHION BOLT	6			
9	THA4904000A	패킹1	PACKING1	11			
10	22117-080000	평와셔	PLAIN WASHER	13			
11	TA00020691A	와이퍼모터	COVER, MOTOR	1			
12	26756-080002	육각고정너트	HEX NUT	10			
13	FTK2600000A4	후면장석A(좌)	BRACKET A(L)	1			
14	FTK2610000A4	후면장석A(우)	BRACKER A(R)	1			
15	THA4917000A9	두부핀B	HEAD PIN	2			
16	22272-000080	E형스냅링	SNAP RING	2			
17	FTK2710000A9	와이퍼암	ARM, WIPER	1			
18	THA5810000A9	와이퍼브러쉬	BLADE, WIPER	1			
19	FTK2730000A9	와이퍼노즐	NOZZLE, WIPER	1			
20	FTK2740000A9	워셔호스	HOSE, WASHER	1			
21	TA00028703A	손잡이조합	HANDLE ASSY	1			
22	26557-060102	(+)자홈남비작은나사	SCREW	2			
23	26013-080162	와셔조립육각볼트	HEX BOLT, W/WASHER	3			
24	FTK2740000A9	워셔호스	HOSE, WASHER	1			
21	TA00028703A	손잡이조합	HANDLE ASSY	1			
22	26557-060102	(+)자홈남비작은나사	SCREW	2			
23	26013-080162	와셔조립육각볼트	HEX BOLT, W/WASHER	3			
24	TA00025125A	에어실린더조합	AIR CYLINDER	2			



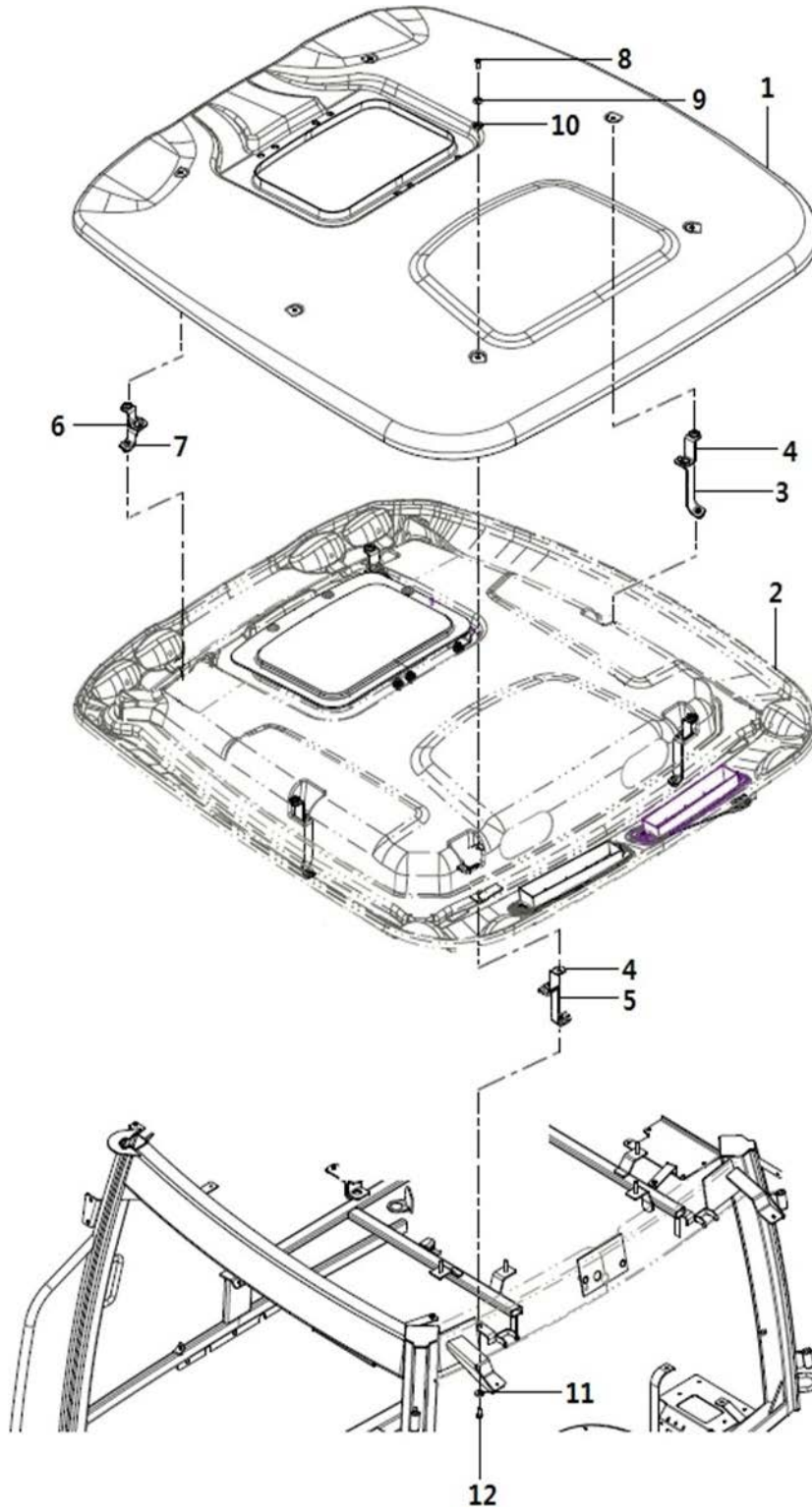
G02120

선 루프 조합 (SUN-ROOF ASSY)

A: K110E

순번 (NO)	부품번호 (PART NO)	품명 (PART NAME)	품명 (PART NAME)	수량		규격 (SPEC)	비고 (REMARK)
				A			
1	TA00047671A	선루프	SUN-ROOF	1			
2	THA4904000A9	패킹1	PACKING	3			
3	TA00047674A	힌지	HINGE	2			
4	THA4903000A9	쿠션볼트	CUSHION BOLT	3			
5	TA00047677A	패킹	PACKING	6			
6	TA00047672A	선루프스트립	STRIP	1			
7	26367-080002	육각플랜지너트	HEX FLANGE NUT	7			
8	TA00047675A	선루프브라켓	BRACKET, SUNROOF	1			
9	TA00047676A	선루프고정브라켓	BRACKET, SUNROOF	1			
10	TA00025386A	가스스프링	GAS SPRING	2			
11	26015-080252	와셔조립육각볼트	HEX BOLT	6			
12	TA00047676A	선루프고정브라켓	BRACKET, SUNROOF	1			
13	TA00047675A	선루프브라켓	BRACKET, SUNROOF	1			



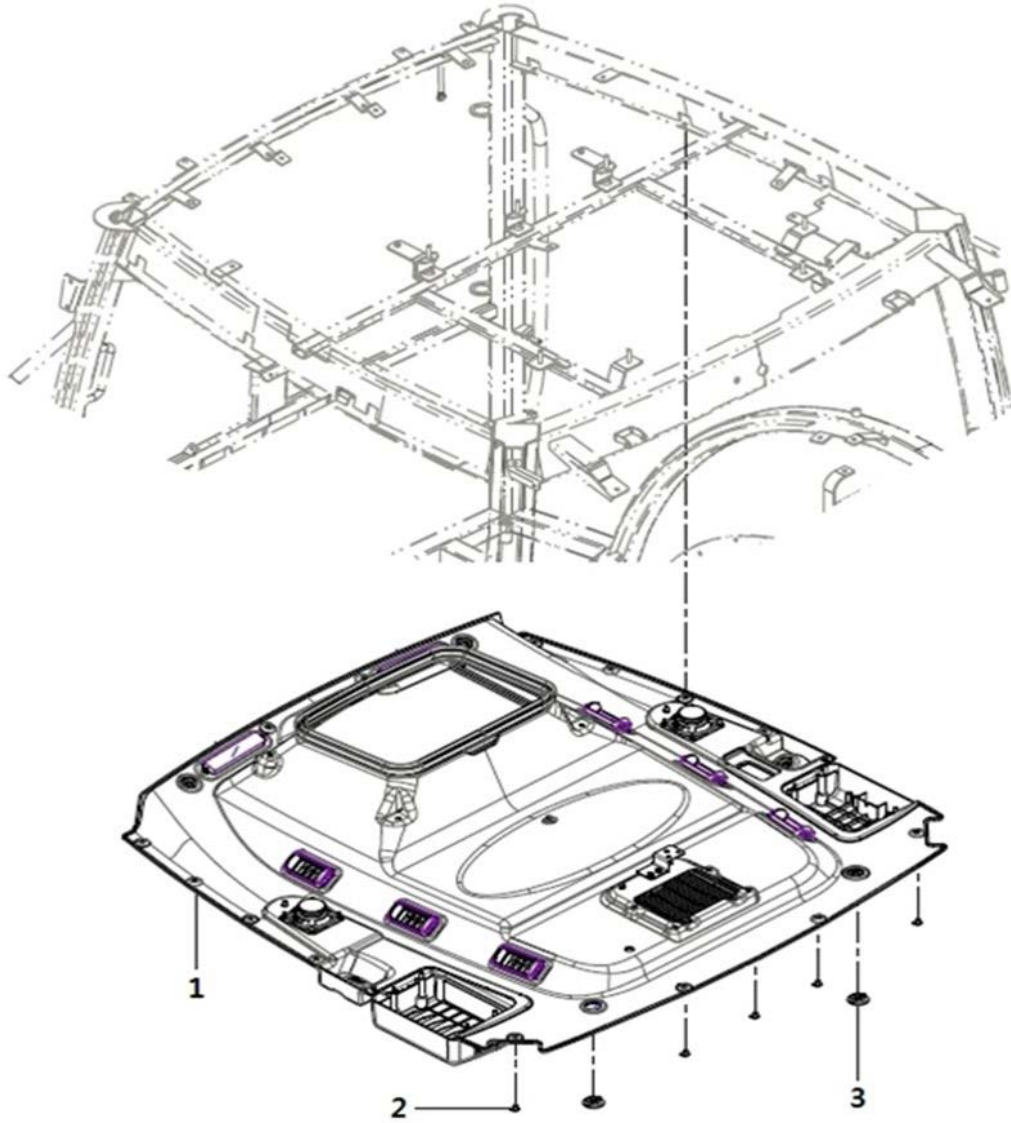


G02131

루프/외부 (ROOF/OUTER)

A: K110E

순번 (NO)	부품번호 (PART NO)	품명 (PART NAME)	품명 (PART NAME)	수량		규격 (SPEC)	비고 (REMARK)
				A			
1	TA00045717C	지붕(상)	ROOF(UPPER)	1			
2	TA00045718C	지붕(하)	ROOF(UNDER)	1			
3	TA00047652A	지붕브라켓	BRACKET	2			
4	TA00047669A	간격브라켓(후)	BRACKET	4			
5	TA00047653A	지붕브라켓	BRACKET	2			
6	TA00047670A	간격브라켓(전)	BRACKET	2			
7	TA00047651A	지붕브라켓	BRACKET	2			
8	26577-080252	(+)자홈남비작은나사	SCREW	6			
9	TA00045850A	와셔	WASHER	6			
10	THA4904000A	패킹	PACKING	6			
11	22157-080000	평와셔	PLAIN WASHER	6			
12	26106-080222	육각플랜지볼트	HEX FLANGE BOLT	6			



G02132

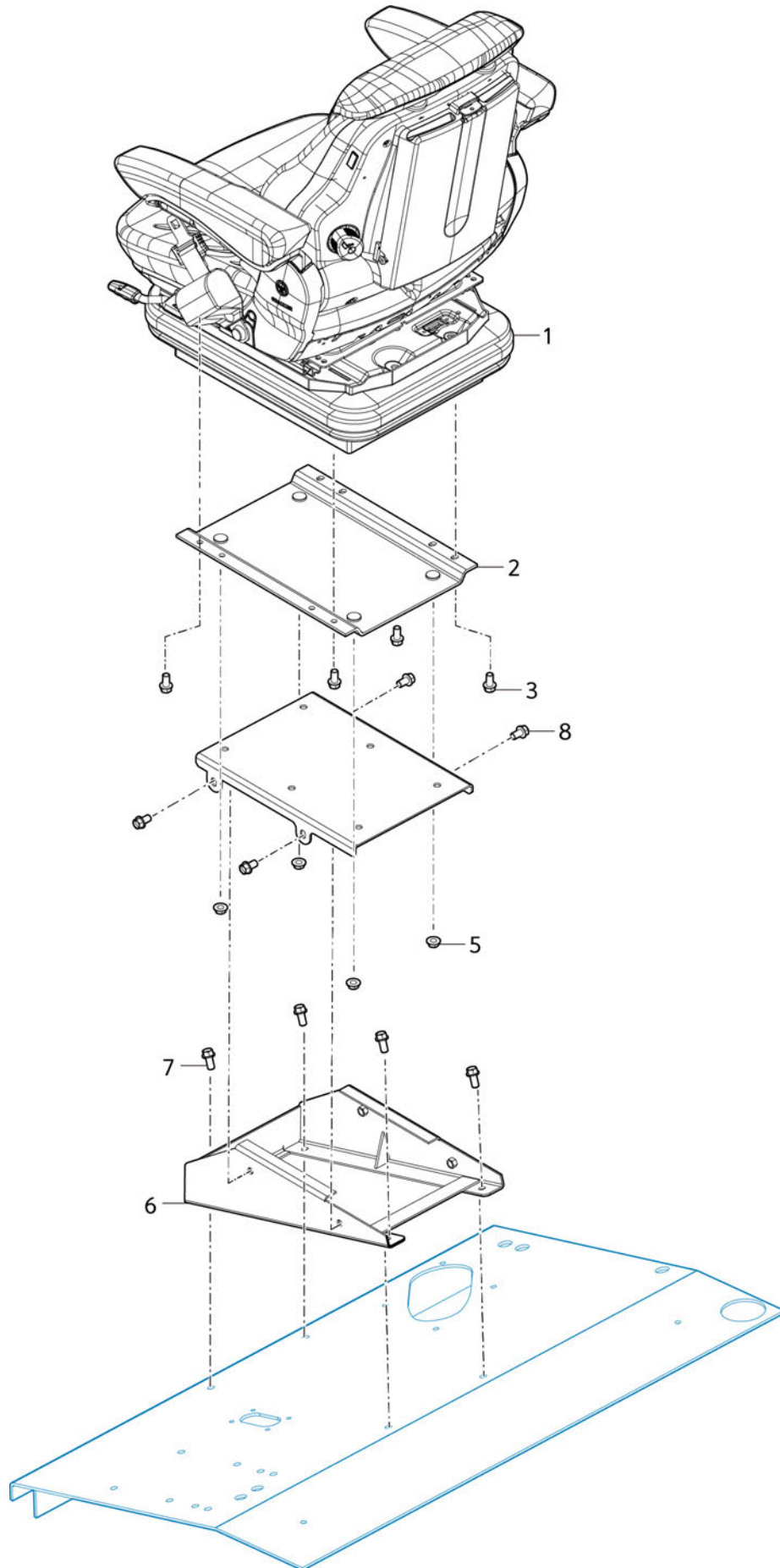
루프/내부 (ROOF/INNER)

A: K110E

순번 (NO)	부품번호 (PART NO)	품명 (PART NAME)	품명 (PART NAME)	수량		규격 (SPEC)	비고 (REMARK)
				A			
1	TA00045702C	천정조합	ROOF ASSY	1			
2	TA00047642A	파스너	FASTENER	16			
3	TA00046126A	캡	CAP	6			

G02140

# 운전석 조합 (DRIVER'S SEAT ASSY)



G02140

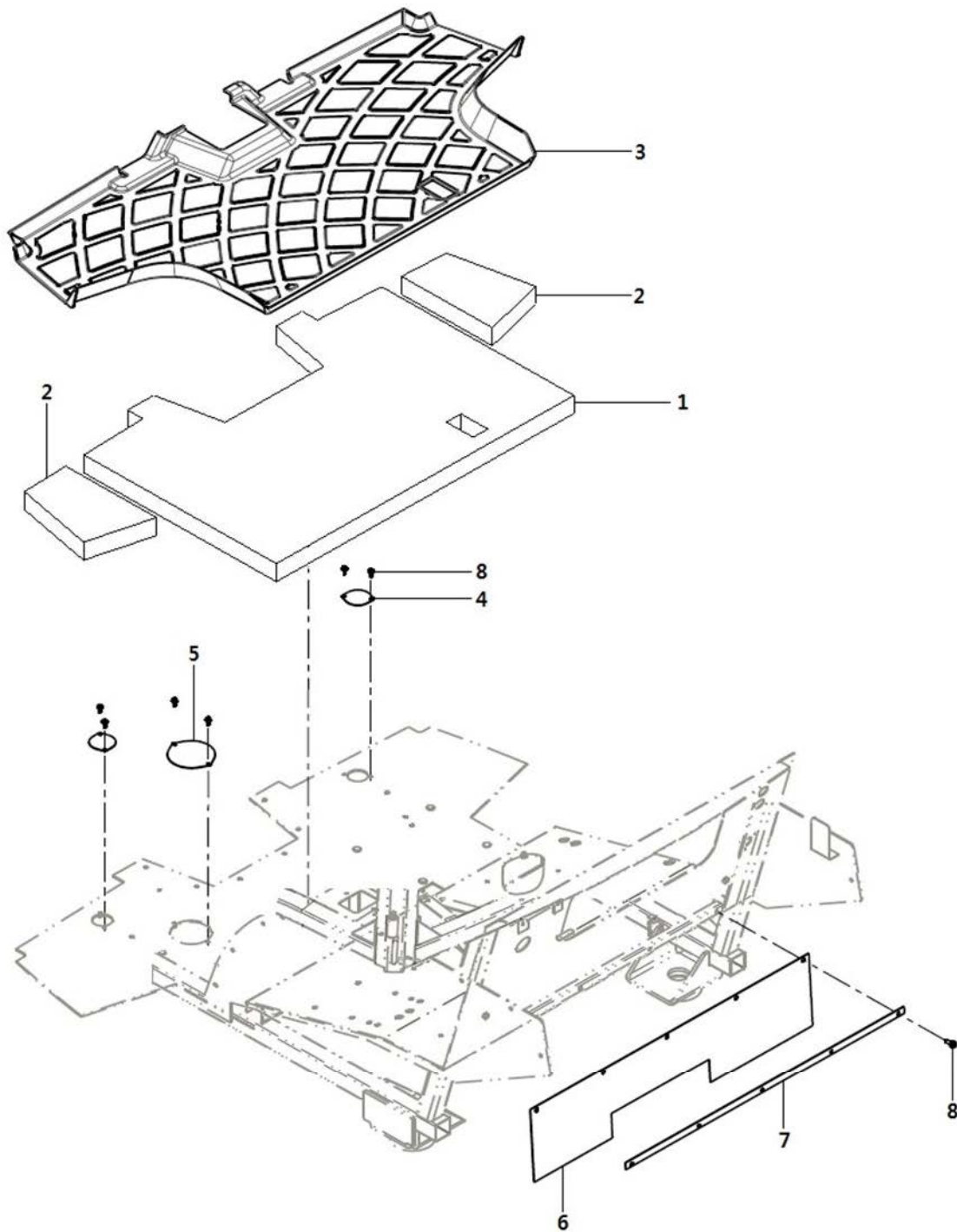
운전석 조합 (DRIVER'S SEAT ASSY)

A: K110E

순번 (NO)	부품번호 (PART NO)	품명 (PART NAME)	품명 (PART NAME)	수량		규격 (SPEC)	비고 (REMARK)
				A			
1	TA00048355B	의자조합	DRIVER'S SEAT	1			
2	TA00021799A	의자밑판브라켓조합	BRACKET, SEAT	1			
3	26106-100202	육각플랜지볼트	BRACKET ASS'Y	4			
4	TA00048722B	시트브라켓(상)	BRACKET, SEAT	1			
5	26367-100002	육각플랜지너트	HEX FLANGE NUT	4			
6	TA00048719C	시트브라켓	BRACKET, SEAT	1			
7	26106-100222	육각플랜지볼트	HEX FLANGE BOLT	4			
8	26106-100182	육각플랜지볼트	HEX FLANGE BOLT	4			

G02150

# 발판 매트 (FLOOR MAT)



G02150

발판 매트 (FLOOR MAT)

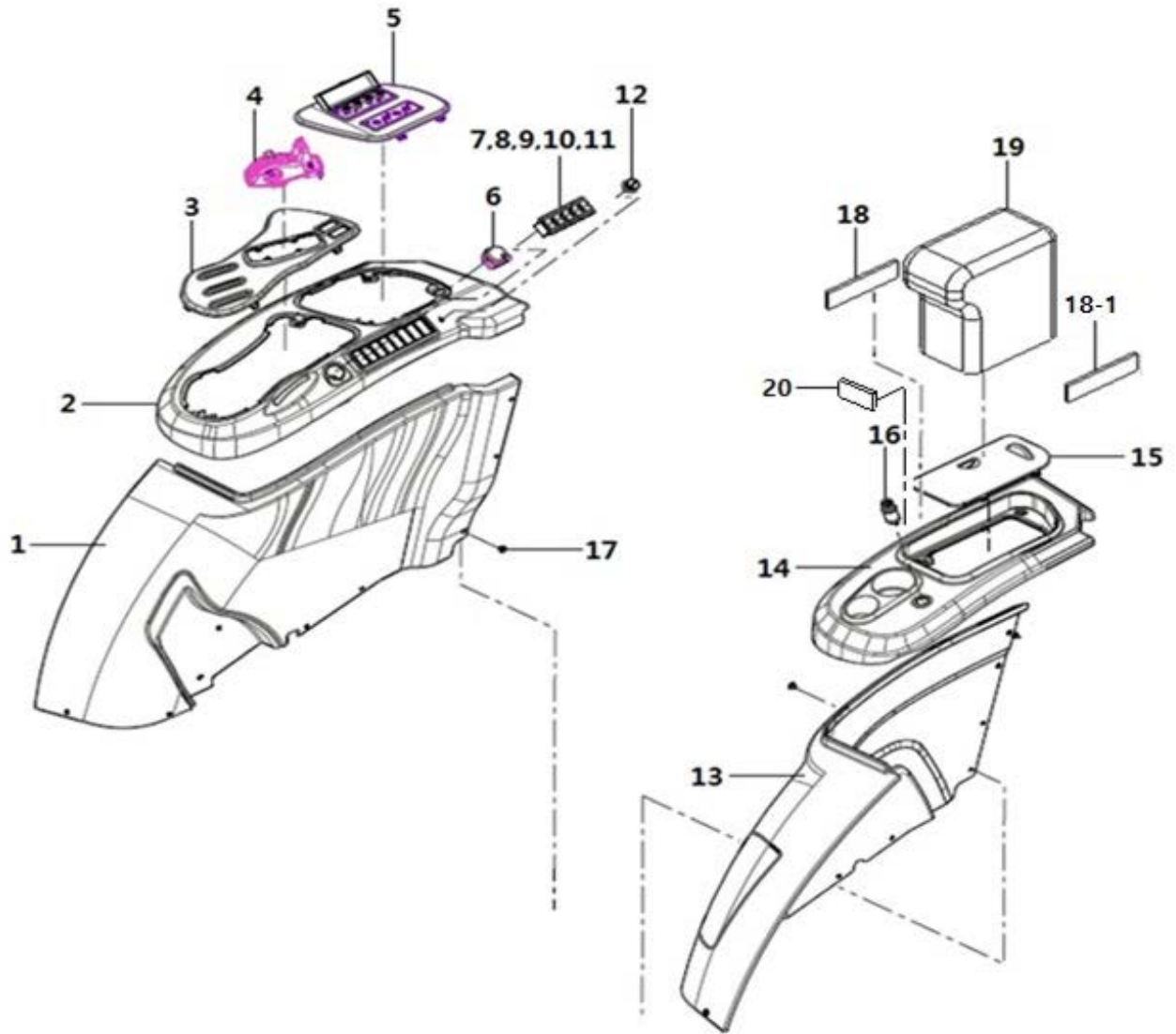
A: K110E

순번 (NO)	부품번호 (PART NO)	품명 (PART NAME)	품명 (PART NAME)	수량		규격 (SPEC)	비고 (REMARK)
				A			
1	TA00045542A	흡음재(중)	ACOUSTIC ABSORBENT, MID	1			
2	TA00045541A	흡음재(사이드)	ACOUSTIC ABSORBENT, SIDE	2			
3	TA00045539A	발판매트	MAT	1			
4	TA00017067A	커버(캡마운팅)	COVER, CAP	2			
5	TA00060831A	연료센더커버	COVER, FUEL SENDER	1			
6	TA00047776B	흡막이고무	BLOCK RUBBER	1			
7	TA00047777A	흡막이브라켓B	BRACKET, BLOCK	1			
8	26106-060142	육각플랜지볼트	HEX FLANGE BOLT	11			



G02180

# 휠더커버 (FENDER COVER)



G02180

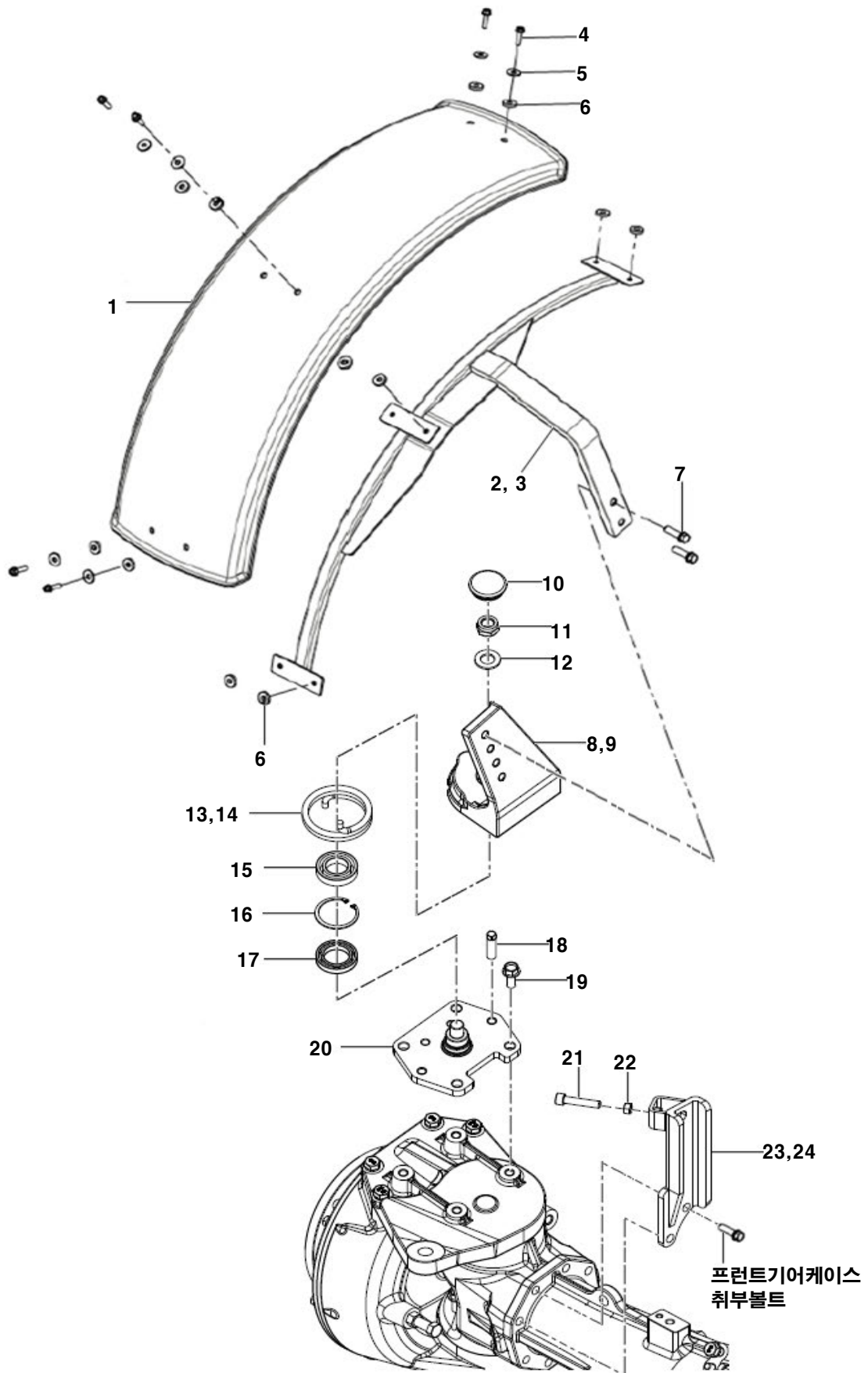
## 휨더커버 (FENDER COVER)

A: K110E

순번 (NO)	부품번호 (PART NO)	품명 (PART NAME)	품명 (PART NAME)	수량		규격 (SPEC)	비고 (REMARK)
				A			
1	TA00045571B	휨더인너(우)	COVER(R), FENDER	1			
2	TA00045572B	커버 우	COVER(R)	1			
3	TA00047640A	변속가이드커버	COVER, SHIFT LEVER	1			
4	HA00001584B	컨트롤레버(방수)	CONTROL LEVER	1			
5	TA00048261A	TBS커버조합	COVER, TBS	1			
6	HA00001225A	PTO 스위치	SWITCH, PTO	1			
7	HA00000021A	TBS 스위치	SWITCH, TBS	1			
8	HA00001233A	와이퍼스위치(전)	SWITCH, WIPER	1			
9	HA00001234A	와이퍼스위치(후)	SWITCH, WIPER	1			
10	HA00001235A	작업등스위치	SWITCH, WORKLAMP	2			
11	HA00002113A	재생스위치		1			
12	HA00001186A	속도변환볼륨	SWITCH, PSPEED	1			
13	TA00045568B	휨더인너(좌)	COVER(L), FENDER	1			
14	TA00045719B	커버(좌)	COVER(L)	1			
15	TA00048245A	퓨즈박스커버	COVER, FUSE BOX	1			
16	HA00000152A	파워 코드	POWER CORD	1			
17	TA00047642A	파스너	FASTNER	15			
18	TA00070010A	냉장고 고정고무(좌)	CUSHION RUBBER	1			
18-1	TA00070011A	냉장고 고정고무(우)	CUSHION RUBBER	1			
19	HA00000654A	냉온장고	REFRIGERATOR	1			
20	TA00068183A	방진고무전(냉장고)	CUSHION RUBBER	1			

G02191

# 전륜 휠더 (FRONT FENDER)

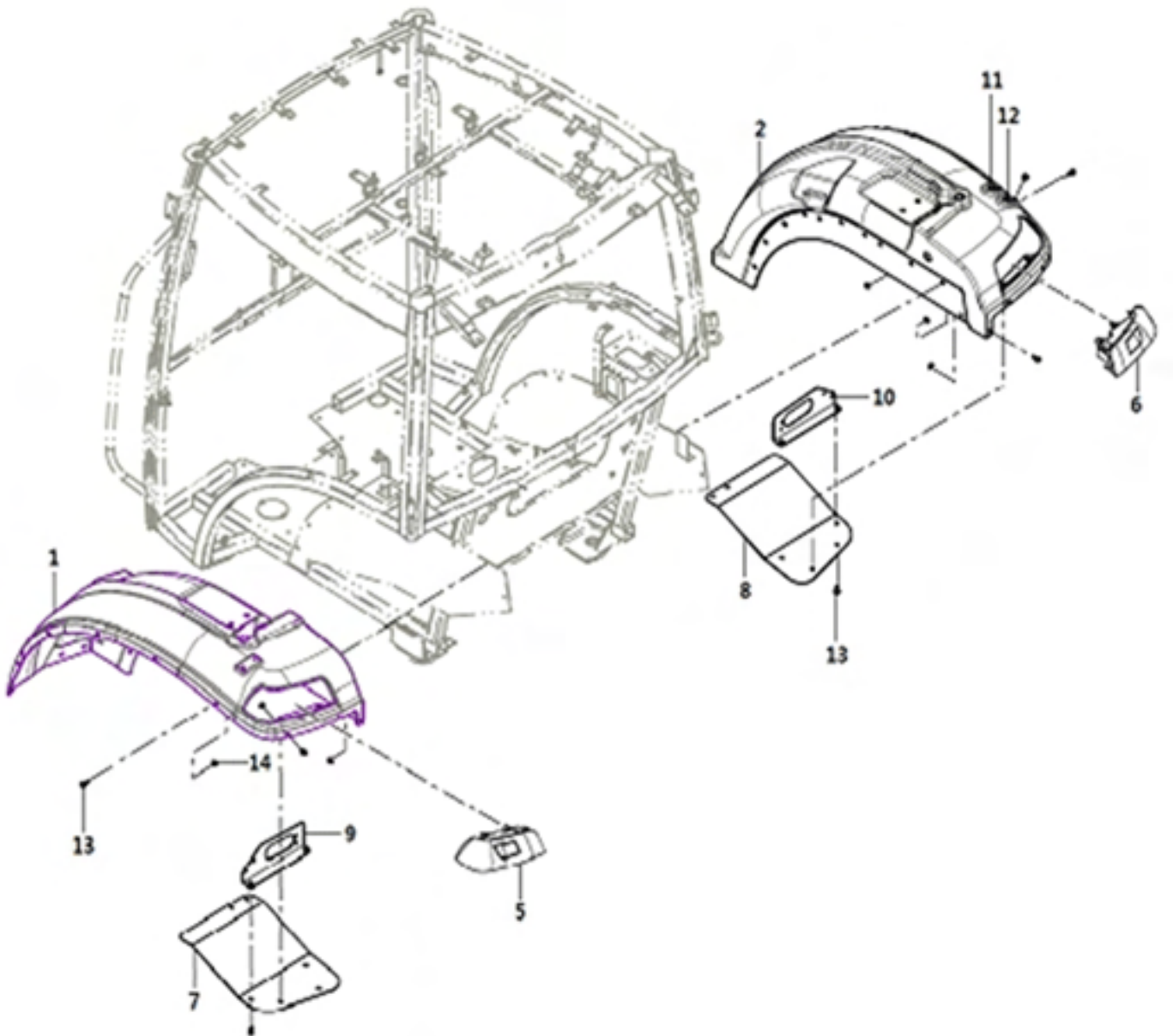


G02191

## 전륜 휠더 (FRONT FENDER)

A: K110E

순번 (NO)	부품번호 (PART NO)	품명 (PART NAME)	품명 (PART NAME)	수량		규격 (SPEC)	비고 (REMARK)
				A			
1	TY22070000B	휠더	FENDER	2			
2	TA00036090A	휠더지지대좌	FENDER BRACKET(R )	1			
3	TA00036091A	휠더지지대우	FENDER BRACKET(L)	1			
4	26106-080302	육각플랜지볼트	HEX FLANGE BOLT	12			
5	22157-080000	평와셔	PLAIN WASHER	12			
6	VD06370000B	완충고무	YIELDING RUBBER	24			
7	FT82160000B	와셔조립육각볼트	HEX BOLT, W/WASHER	4			
8	TA00036367A	회전써포트LH	SPIN SUPPORT LH	1			
9	TA00036368A	회전써포트RH	SPIN SUPPORT RH	1			
10	TA00049191A	고무캡42	RUBBER CAP 42	2			
11	26347-180002	육각U너트	HEX U NUT	2			
12	22137-180000	평와셔	PLAIN WASHER	2			
13	TA00036373B	휠더스프링LH	FENDER SPRING LH	1			
14	TA00036374B	휠더스프링RH	FENDER SPRING RH	1			
15	24104-060064	깊은홈볼베어링	BEARING	2			
16	22252-000550	구멍용C형스냅링	SNAP RING	2			
17	TA00049189A	베어링(6907DDU)	BEARING	2			
18	TA00049498A	스토퍼볼트(M12)	STOPPER BOLT(M12)	2			
19	26106-120302	육각플랜지볼트	HEX FLANGE BOLT	8			
20	TA00036369A	휠더베이스	FENDER BASE	2			
21	26450-100502	육각구멍볼이볼트	SOCKET HEAD SCREW	2			
22	26716-100002	육각너트	HEX NUT	2			
23	TA00049216A	스토퍼브라켓조합(LH)	STOPPER BRACKET ASSY(LH)	1			
24	TA00049214A	스토퍼브라켓조합(RH)	STOPPER BRACKET ASSY(RH)	1			

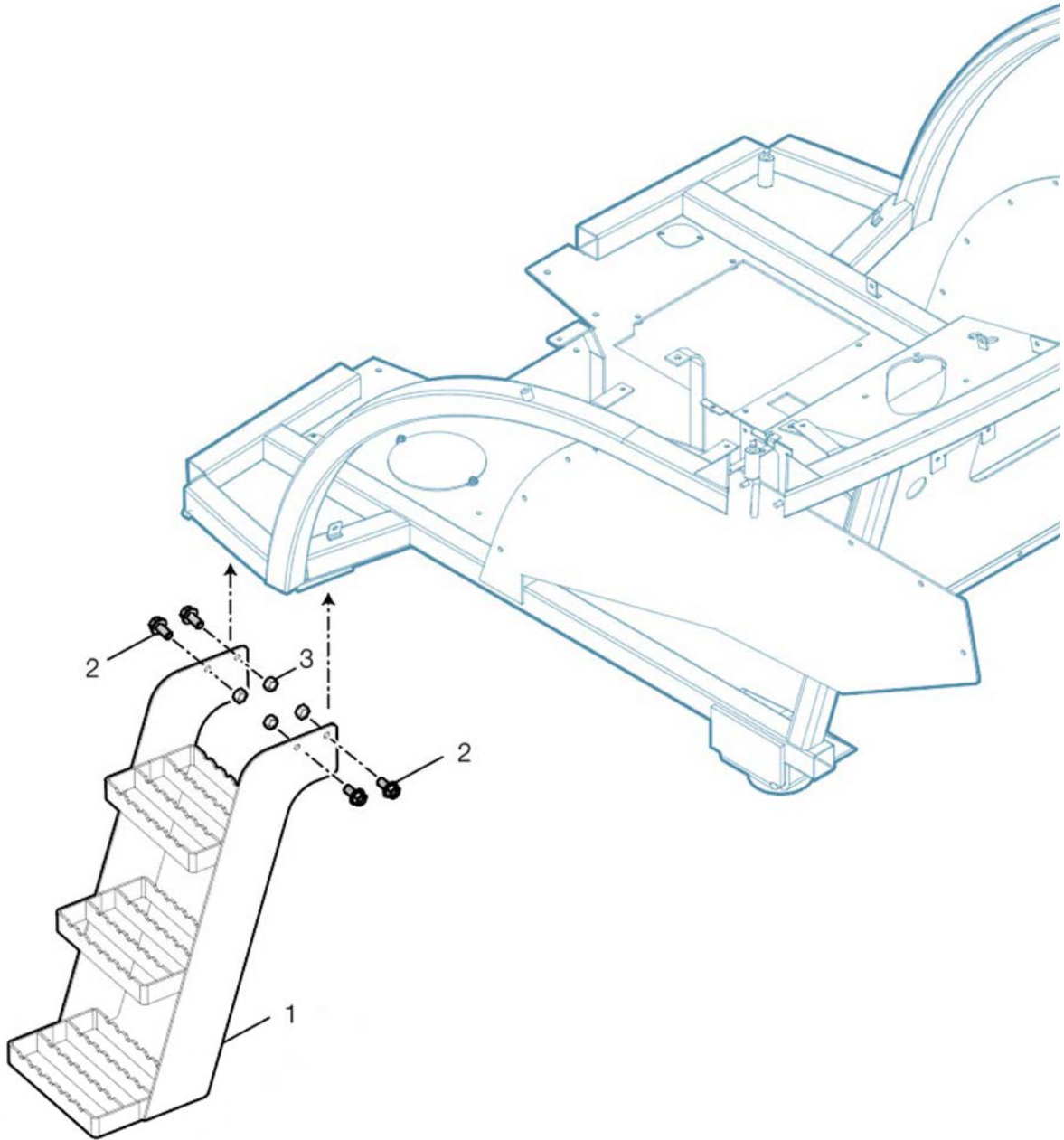


G02192

## 후륜 휠더 (REAR FENDER)

A: K110E

순번 (NO)	부품번호 (PART NO)	품명 (PART NAME)	품명 (PART NAME)	수량		규격 (SPEC)	비고 (REMARK)
				A			
1	TA00069758A	휠더조합 좌(60S)	FENDER(L)	1			
2	TA00069762A	휠더조합 우(60S)	FENDER(R)	1			
5	HA00001268A	후면콤비네이션램프L	TAILLIGHT ASSY(L)	1			
6	HA00001269A	후면콤비네이션램프R	TAILLIGHT ASSY(R)	1			
7	TA00069766A	휠더 보호커버 L	COVER, REAR LAMP	1			
8	TA00069767A	휠더 보호커버 R	COVER, REAR LAMP	1			
9	TA00069761A	후방램프 고정브라켓 L(60S)	BRACKET	1			
10	TA00069765A	후방램프 고정브라켓 R(60S)	BRACKET	1			
11	HA00000438A	TBS외부 스위치	TBS SWITCH	1			
12	TA00000416A	리모트 스위치	REMOTE SWITCH	1			
13	26106-080202	육각플랜지볼트	HEX FLANGE BOLT	50			
14	26367-080002	육각플랜지너트	HEX FLANGE NUT	50			



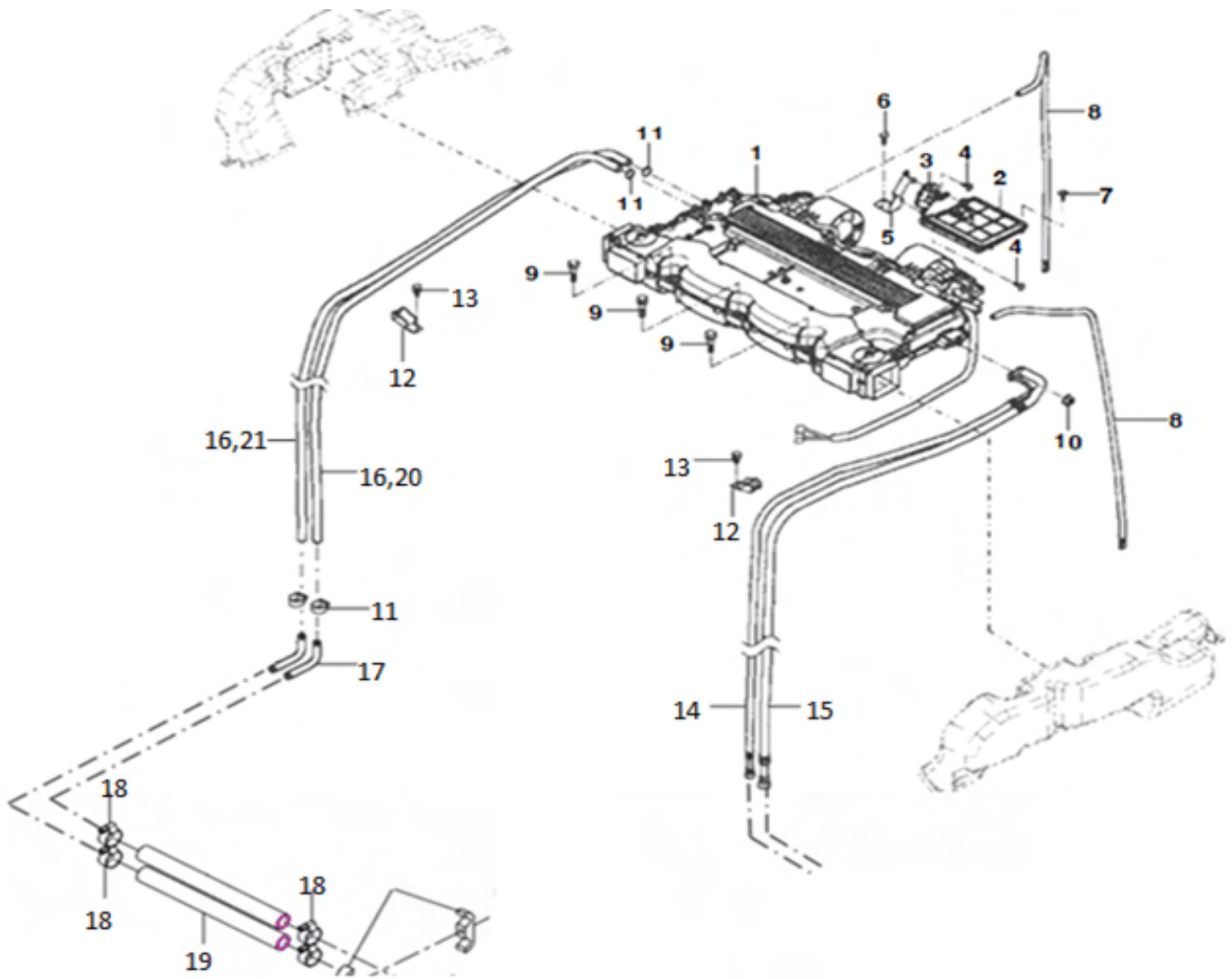
G02200

보조 발판 (SUB STEP)

A: K110E

순번 (NO)	부품번호 (PART NO)	품명 (PART NAME)	품명 (PART NAME)	수량		규격 (SPEC)	비고 (REMARK)
				A			
1	TA00045618G	보조발판조합	SUB STEP	2			
2	26106-100252	육각플랜지볼트	BOLT	8			
3	26367-100002	육각플랜지너트	HEX NUT	8			



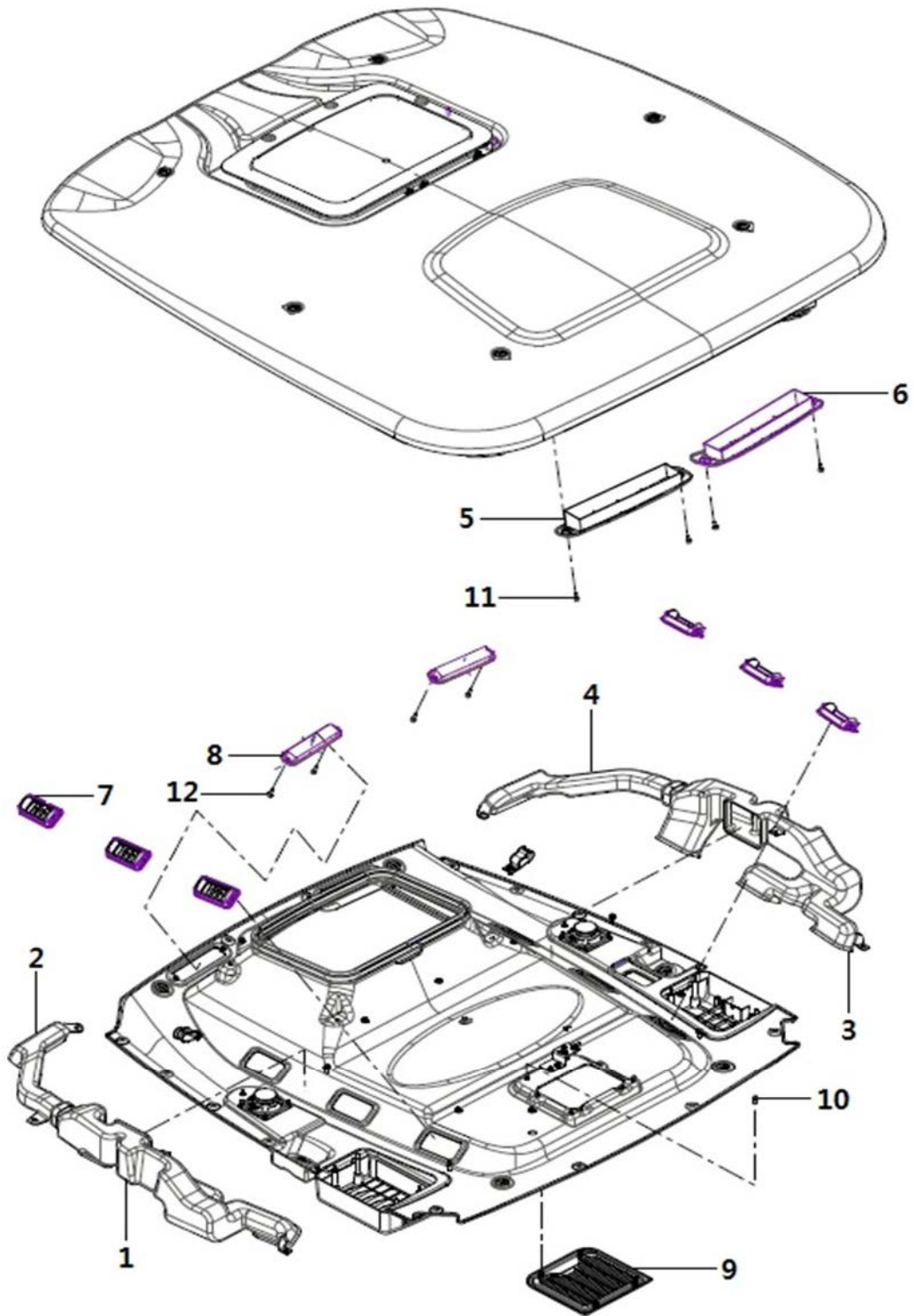


G03010

## 에어컨 (AIR CONDITIONER)

A: K110E

순번 (NO)	부품번호 (PART NO)	품명 (PART NAME)	품명 (PART NAME)	수량		규격 (SPEC)	비고 (REMARK)
				A			
1	TA00015769B	HVAC조합	HEATER & A/C ASSY	1			
2	TA00015774A	INTAKE DOORE조합	INTAKE DOORE ASSY	1			
3	TA00015775A	액츄에이터조합	ACTUATOR ASSY	1			
4	26023-050162	와셔조립냄비작은나사	SCREW	3			
5	TA00019082A	액츄에이터브라켓	BRACKET, ACTUATOR	1			
6	26106-060182	육각플랜지볼트	HEX FLANGE BOLT	3			
7	26023-040202	와셔조립냄비작은나사	SCREW	3			
8	TA00000489A	드레인호스	DRAIN HOSE	2			
9	26013-080502	와셔조립육각볼트	HEX BOLT, W/WASHER	7			
10	26367-080002	육각플랜지너트	HEX FLANGE NUT	1			
11	23000-028000	호스클램프	CLAMP	4			
12	TA00000488A	클립(호스)	CLIP	2			
13	26013-060162	와셔조립육각볼트	HEX BOLT, W/WASHER	2			
14	TA00048175A	에어컨고압호스(LIQ)캐빈	HOSE, HIGH-PRESSURE(LIQ)	1			
15	TA00048176A	에어컨고압호스(SUC)캐빈	HOSE, HIGH-PRESSURE(SUC)	1			
16	TA00019083A	히터호스(캐빈)	HOSE, HEATER	2			
17	TA00019084A	파이프	PIPE	2			
18	23000-025000	호스클램프	HOSE CLAMP	4			
19	TA00023364B	냉각수호스	HOSE				
20	TA00048172A	히터호스IN(캐빈)	HOSE, HEATER IN	1			
21	TA00048173A	히터호스OUT(캐빈)	HOSE, HEATER OUT	1			



G03020

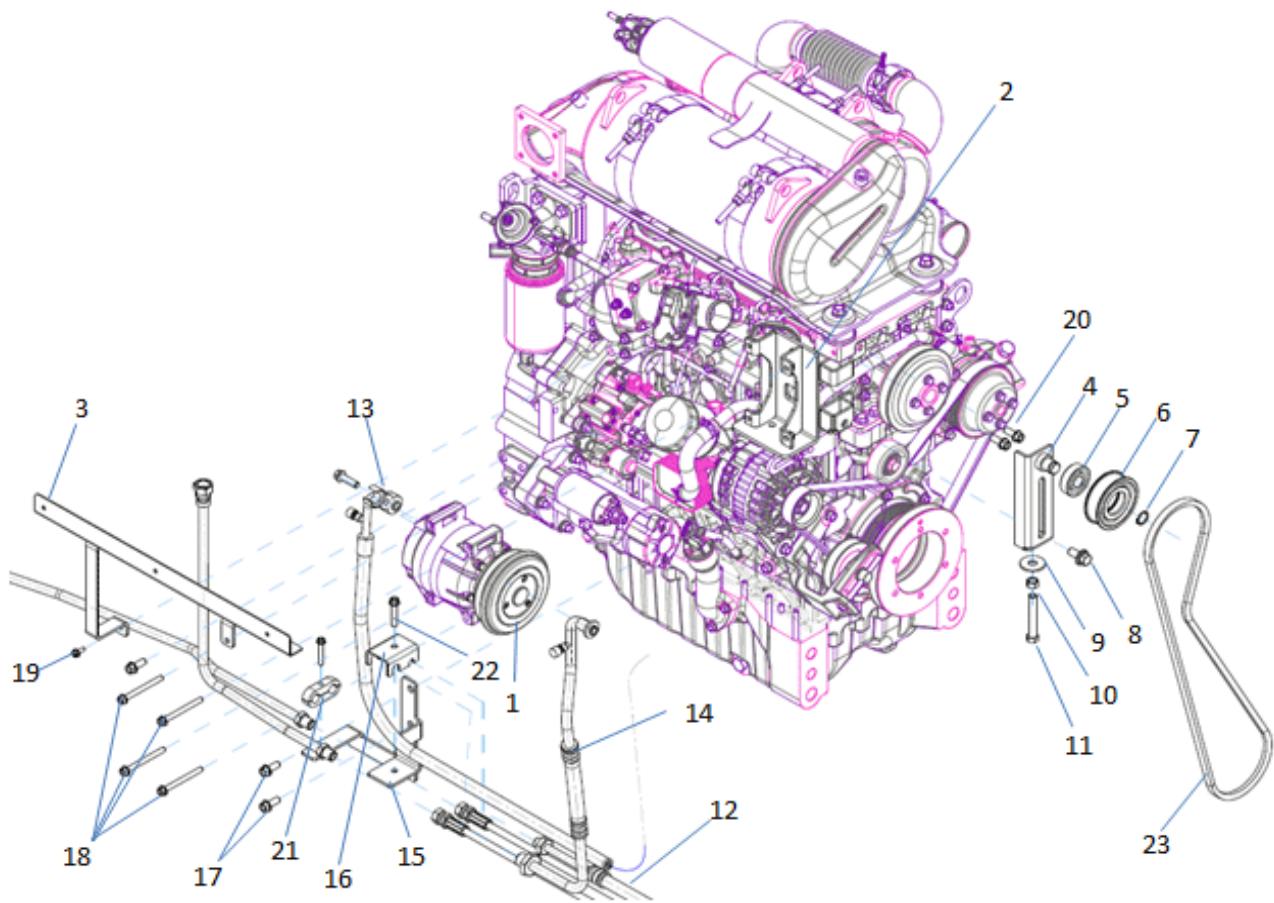
에어컨 덕트 (A/C DUCT)

A: K110E

순번 (NO)	부품번호 (PART NO)	품명 (PART NAME)	품명 (PART NAME)	수량		규격 (SPEC)	비고 (REMARK)
				A			
1	TA00047667A	에어컨덕트(후좌)	DUCT	1			
2	TA00047665A	에어컨덕트(전좌)	DUCT	1			
3	TA00047668A	에어컨덕트(후우)	DUCT	1			
4	TA00047666A	에어컨덕트(전우)	DUCT	1			
5	TA00015589A	외기흡입덕트(좌)	DUCT(L)	1			
6	TA00015590A	외기흡입덕트(우)	DUCT(R)	1			
7	TA00017668A	에어콘그릴조합	A/C GRILL ASSY	6			
8	TA00047644A	전방그릴	A/C GRILL ASSY	2			
9	TA00015588A	내기흡입덕트	DUCT(IN)	1			
10	26023-060162	와셔조립남비작은나사	SCREW	8			
11	26023-060182	와셔조립남비작은나사	SCREW	4			
12	26023-060252	와셔조립남비작은나사	SCREW	4			

G03090

텐션풀리&컴프레셔 (TENSION PULLEY&COMPRESSOR)



G03090

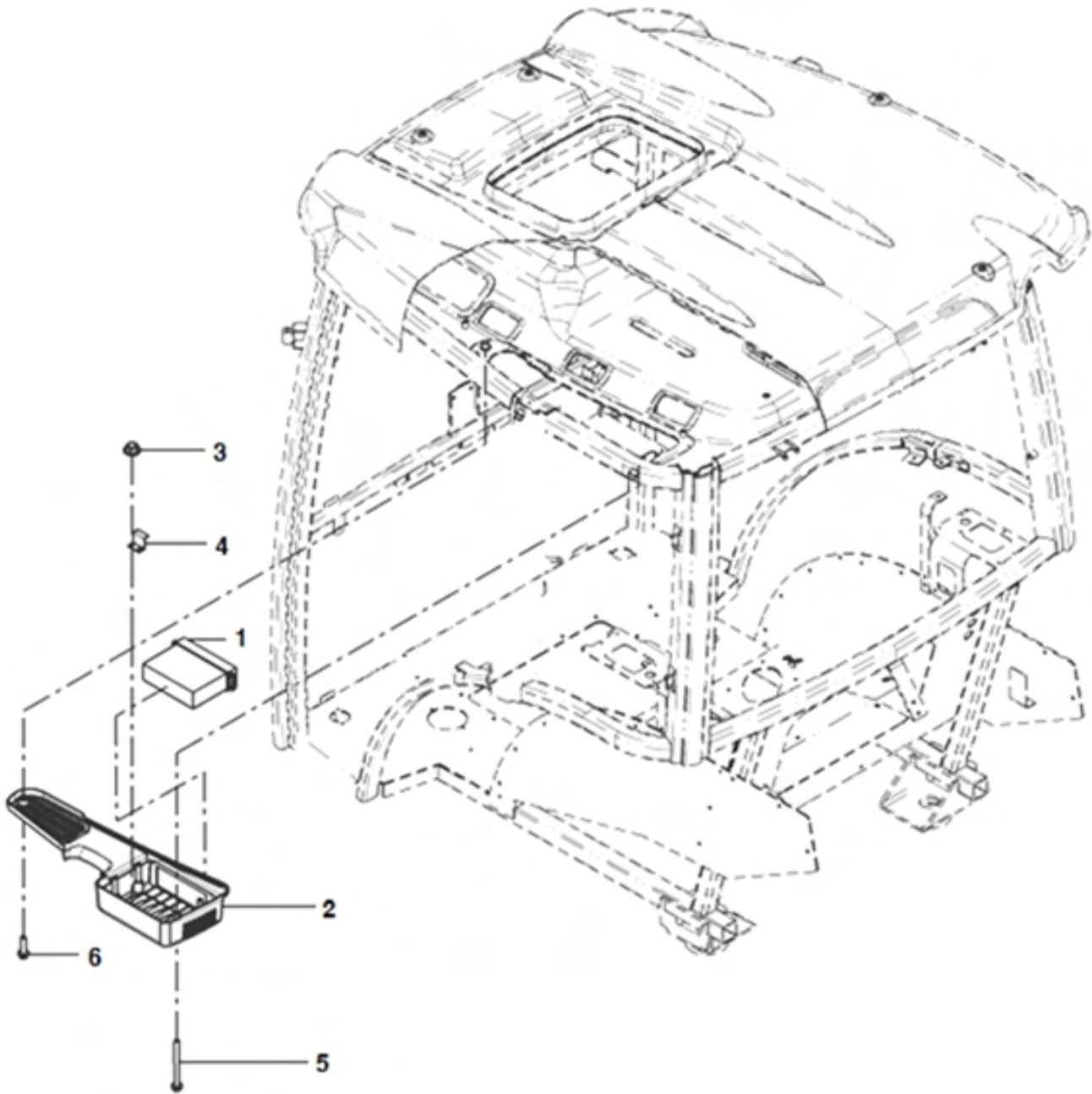
## 텐션풀리&amp;컴프레서 (TENSION PULLY&amp;COMPRESSOR)

A: K110E

순번 (NO)	부품번호 (PART NO)	품명 (PART NAME)	품명 (PART NAME)	수량		규격 (SPEC)	비고 (REMARK)
				A			
1	TA00044574A	에어컨컴프레서	COMPRESSOR	1			
2	TA00070210A	컴프레서 브라켓(S5)	COMPRESSOR BRACKET	1			
3	TA00070290A	배선고정브래킷조합	harness bracket	1			
4	TA00070198A	에어컨텐션암(S5)	TENSION ARM	1			
5	24104-063044	깊음홈 볼베어링	BALLBEARING	1			
6	TA00023184B	아이들러	IDLER	1			
7	22242-000200	축형C형스냅링A종		1			
8	26014-120302	와셔조립육각볼트		1			
9	22157-120000	평와셔		1			
10	26716-120002	육각너트	NUT , HEX/2	1			
11	TA00048235A	텐션암볼트(M12XP1.75)	BOLT	1			
12	TA00047783C	에어컨고압호스(LIQ)	HOSE(LIQ)	1			
13	TA00047784A	에어컨고압호스(DISC)	HOSE(DISC)	1			
14	TA00047785B	에어컨고압호스(SUC)	HOSE(SUC)	1			
15	TA00048029A	클램프브라켓조합(DS)	CLAMP BRACKET ASS'Y(DS)	1			
16	TA00049118A	클램프브라켓(커버)	CLAMPBRACKET(JD)	1			
17	26106-120252	육각플랜지볼트		2			
18	26106-080852	육각플랜지볼트		4			
19	26106-060162	육각플랜지볼트		1			
20	26106-120252	육각플랜지볼트		2			
21	TA00022382A	클램프(ø15)	CLAMP	1			
22	26106-080452	육각플랜지볼트		1			
23	TA00041664A	팬구동벨트	VBELT (Green-I Type)	1			
24	26106-060452	육각플랜지볼트		1			

G03120

# 에어컨 컨트롤러 (A/C CONTROLLER)



**G03120**

**에어컨 컨트롤러 (A/C CONTROLLER)**

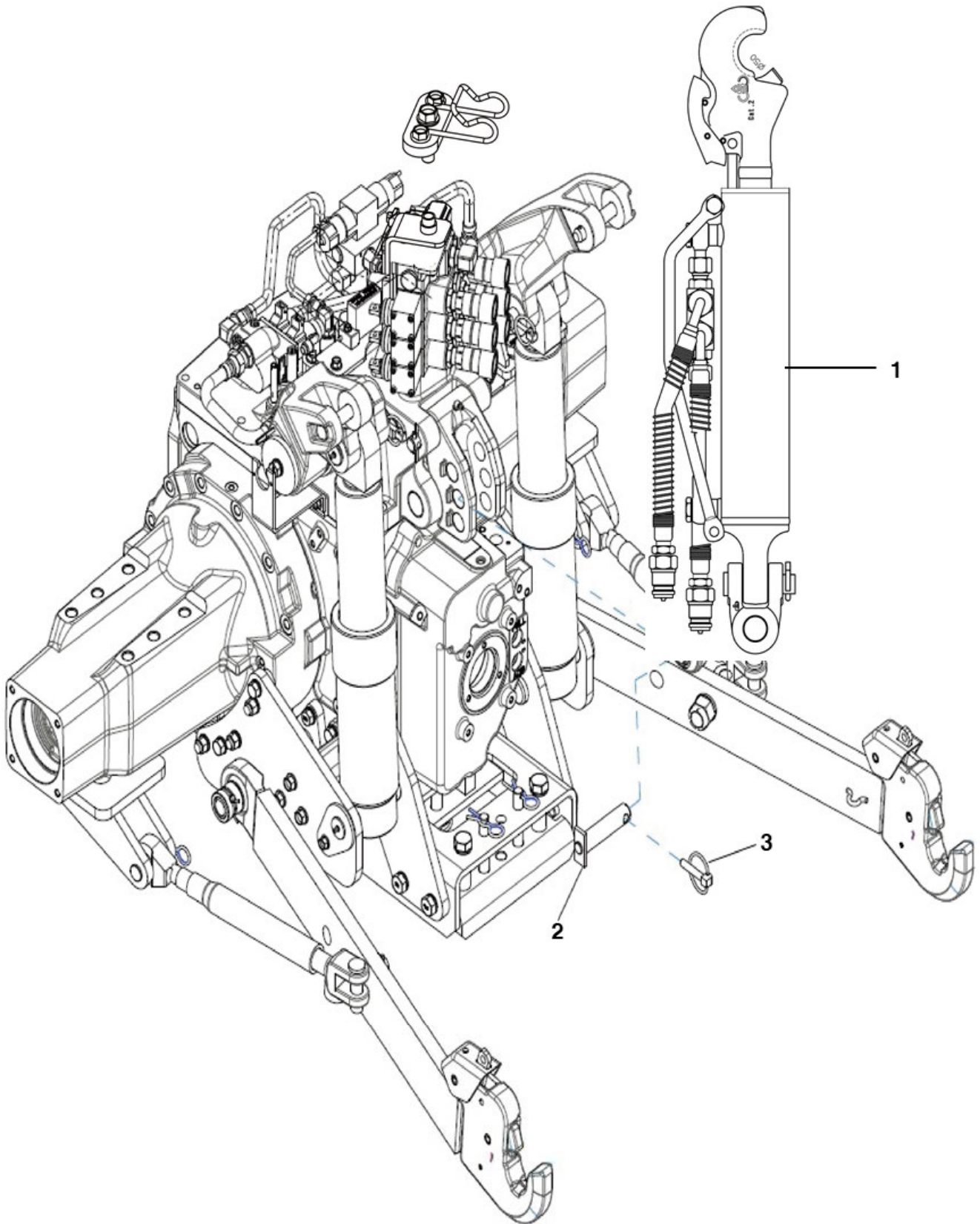
A: K110E

순번 (NO)	부품번호 (PART NO)	품명 (PART NAME)	품명 (PART NAME)	수량		규격 (SPEC)	비고 (REMARK)
				A			
1	TA00050291A	에어컨컨트롤러	A/C CONTROLLER	1			
2	TA00050290A	에어컨컨트롤러커버	COVER, A/C CONTROLLER	1			
3	26367-060002	육각플랜지너트	HEX FLANGE NUT	2			
4	TA00044703B	라디오고정브라켓	RADIO BRACKET ASS'Y	1			
5	26106-060702	육각플랜지볼트	HEX FLANGE BOLT	4			
6	26106-060252	육각플랜지볼트	HEX FLANGE BOLT	1			



G05020

톱 링크 (TOP LINK)



G05020

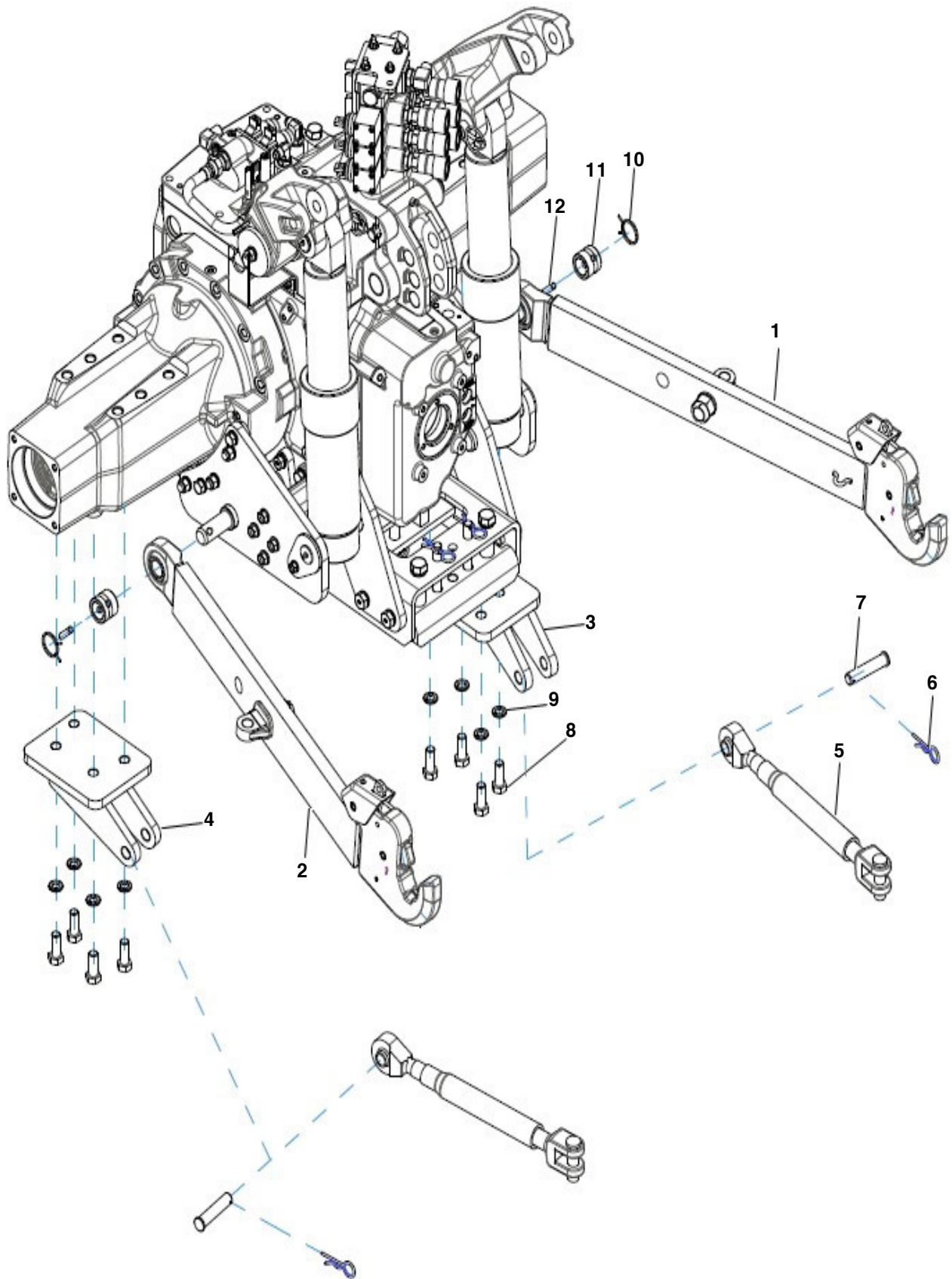
톱 링크 (TOP LINK)

A: K110E

순번 (NO)	부품번호 (PART NO)	품명 (PART NAME)	품명 (PART NAME)	수량		규격 (SPEC)	비고 (REMARK)
				A			
1	TA00054994C	탑링크실린더	TOP LINK CYLINDER	1			
2	TH26080000A	핀조합	PIN	1			
3	TB44030000B	링핀	RING PIN	1			

G05030

로어 링크 (DRAFT LINK)



G05030

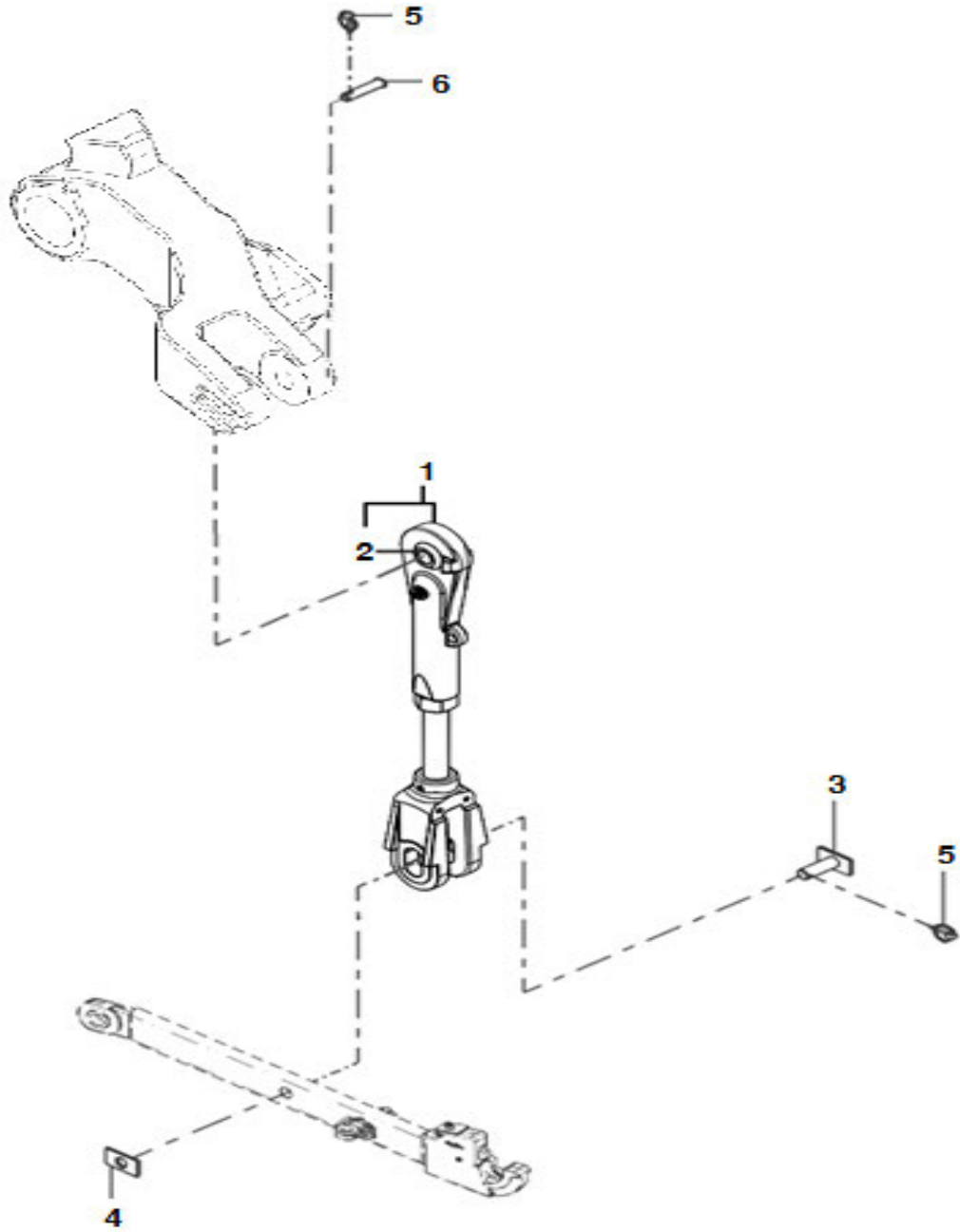
로어 링크 (DRAFT LINK)

A: K110E

순번 (NO)	부품번호 (PART NO)	품명 (PART NAME)	품명 (PART NAME)	수량		규격 (SPEC)	비고 (REMARK)
				A			
1	TA00055843C	드래프트링크조합(우)	DRAFT LINK ASSY(R)	1			
2	TA00055842C	드래프트링크조합(좌)	DRAFT LINK ASSY(L)	1			
3	TA00046751B	체크바브라켓(우)	CHECK BAR BRACKET (R)	1			
4	TA00046752B	체크바브라켓(좌)	CHECK BAR BRACKET (L)	1			
5	TA00070620	체크링크조합	CHECK LINK ASSY	2			
6	TA00060910	스냅핀	SNAP PIN	2			
7	FTF0100000B4	첵체인고정핀	FIXING PIN, CHECK CHAIN	2			
8	TA00018261A	육각볼트	HEX BOLT	8			
9	22217-160000	스프링와셔	SPRING WASHER	8			
10	TH25370000A	클립	CLIP	2			
11	TL29320000A	부시	BUSH	2			
12	TH25360000A	핀	PIN	2			

G05051

리프트링크/좌 (LIFT LINK/LH)



G05051

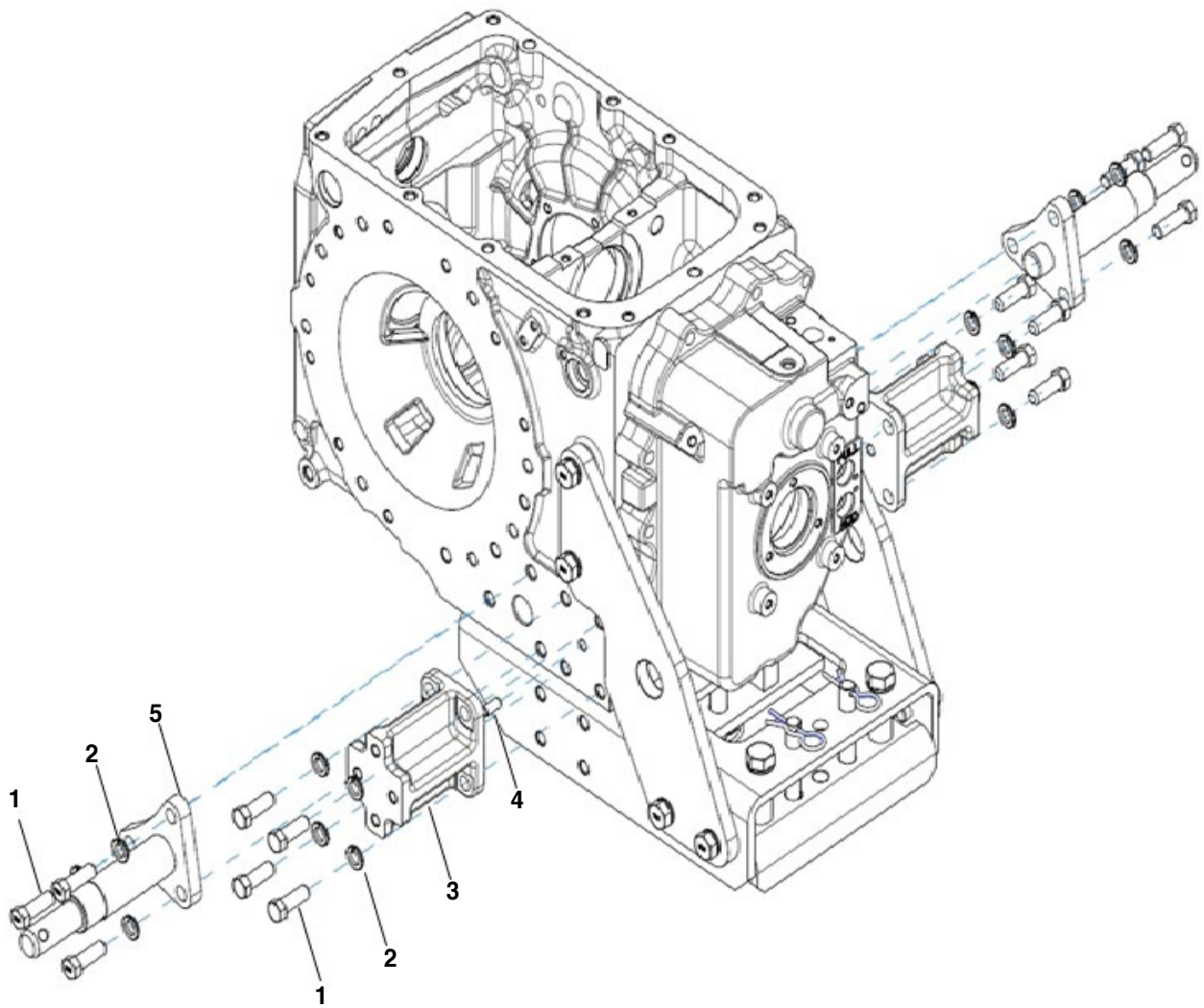
리프트링크/좌 (LIFT LINK/LH)

A: K110E

순번 (NO)	부품번호 (PART NO)	품명 (PART NAME)	품명 (PART NAME)	수량		규격 (SPEC)	비고 (REMARK)
				A			
1	TA00019561D	리프트링크조합(좌)	LIFT LINK ASSY(L)	1			
2	TJ30020000A	볼	BALL	1			
3	TA00019551A	리프트요크핀	LIFT YOKE PIN	2			
4	TA00019552A	스토퍼	STOPPER	2			
5	TJ30110000A	링핀조합	RING PIN	4			
6	TA00045703A	핀(리프트링크)	PIN(LIFT LINK)	2			

G05053

리프트 서포트 (LIFT SUPPORT)



G05053

리프트 서포트 (LIFT SUPPORT)

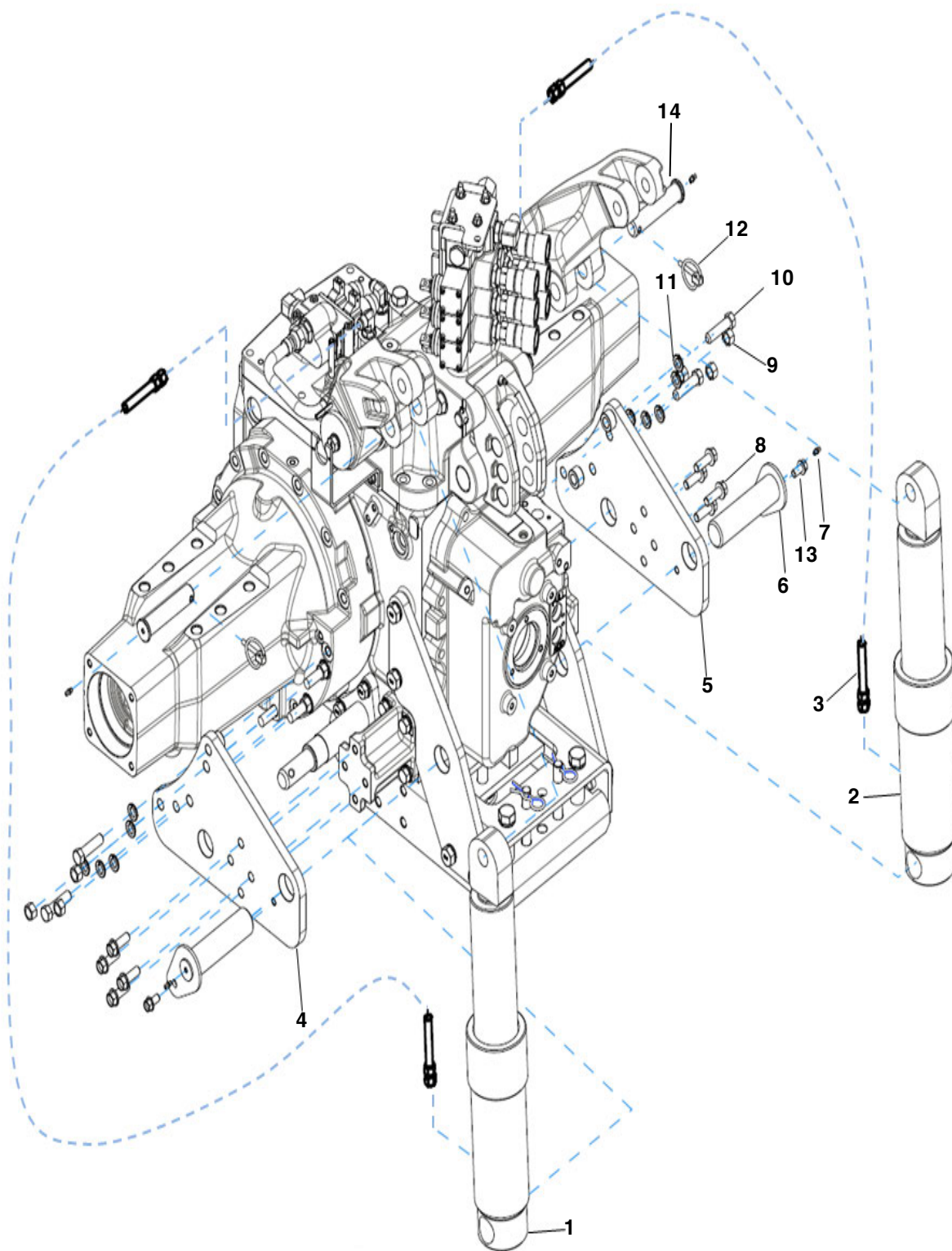
A: K110E

순번 (NO)	부품번호 (PART NO)	품명 (PART NAME)	품명 (PART NAME)	수량		규격 (SPEC)	비고 (REMARK)
				A			
1	26116-140402	육각볼트	BOLT	8			
2	22217-140000	스프링와셔	SPRING WASHER	14			
3	TA00047681B	리프트서포트	LIFT SUPPORT	2			
4	22312-100200	평행핀	PIN	2			
5	TA00052247A	하부링크 서포트	SUPPORT, LOWER LINK	2			



G05060

# 리프트 실린더 (LIFT CYLINDER)



G05060

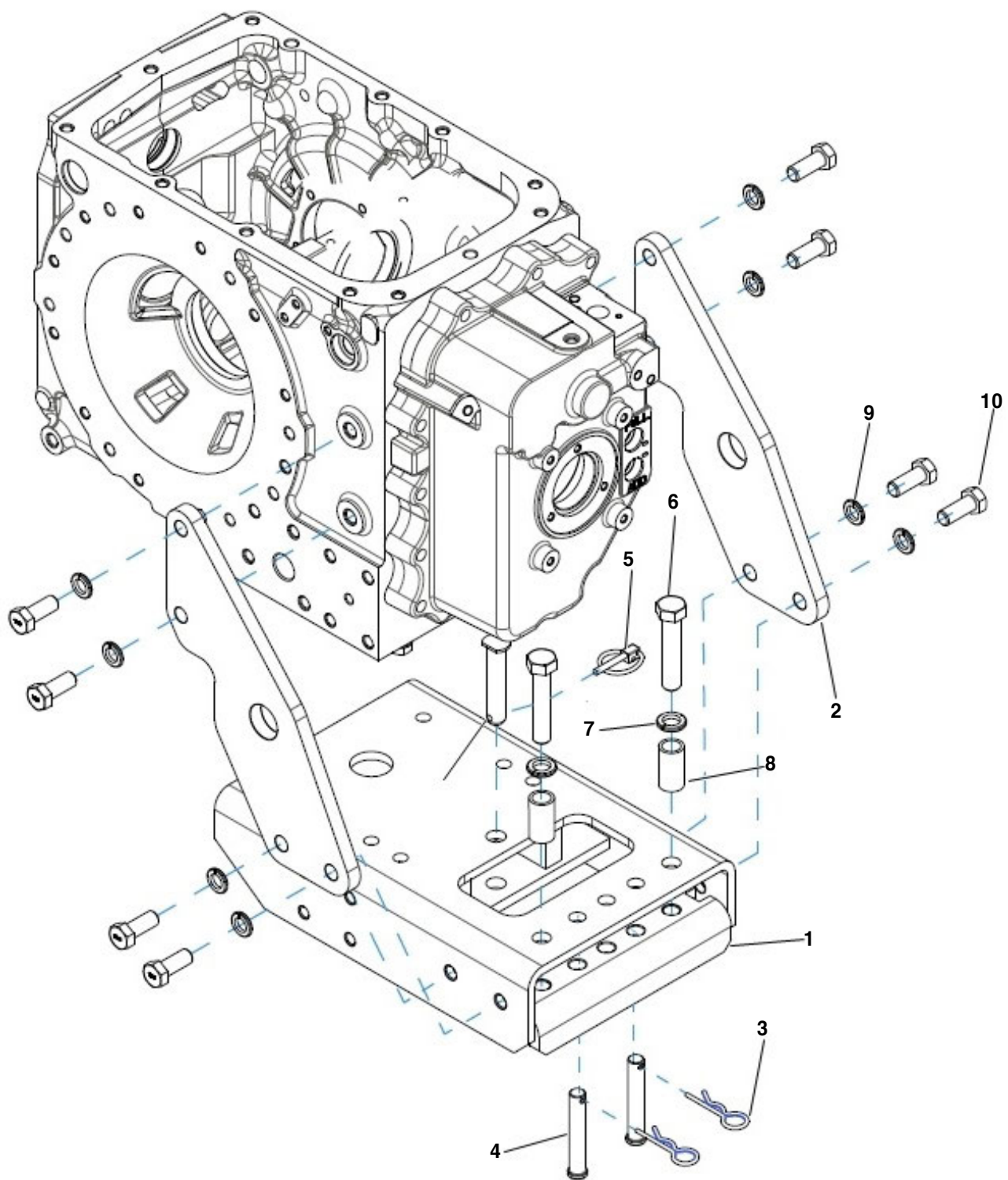
## 리프트 실린더 (LIFT CYLINDER)

A: K110E

순번 (NO)	부품번호 (PART NO)	품명 (PART NAME)	품명 (PART NAME)	수량		규격 (SPEC)	비고 (REMARK)
				A			
1	TA00044580C	리프트실린더(좌)	LIFT CYLINDER	1			
2	TA00044895C	리프트실린더(우)	LIFT CYLINDER	1			
3	TA00046882B	유압호스(리프트실린더)	HYD HOSE(LIFT CYLINDER)	2			
4	TA00047719G	하부링크브라켓(좌)	DRAFT LINK VRACKET (R)	1			
5	TA00047717G	하부링크브라켓(우)	DRAFT LINK VRACKET (L)	1			
6	TA00044888B	히치핀	HITCH PIN	2			
7	TA27160000B	구리스 니플	GREASE NIPPLE	4			
8	26106-120352	육각플랜지볼트	HEX FLANGE BOLT	8			
9	26737-140002	육각너트	HEX NUT	6			
10	26737-140002	육각볼트	HEX BOLT	4			
11	26737-140002	스프링와셔	SPRING WASHER	10			
12	TJ30110000A	링핀조합	RING PIN	2			
13	26106-100202	육각플랜지볼트	HEX FLANGE BOLT	2			
14	TA00046229A	리프트핀	LIFT PIN	2			

G05071

# 드로우바 브라켓 (DRAWBAR BRACKET)



G05071

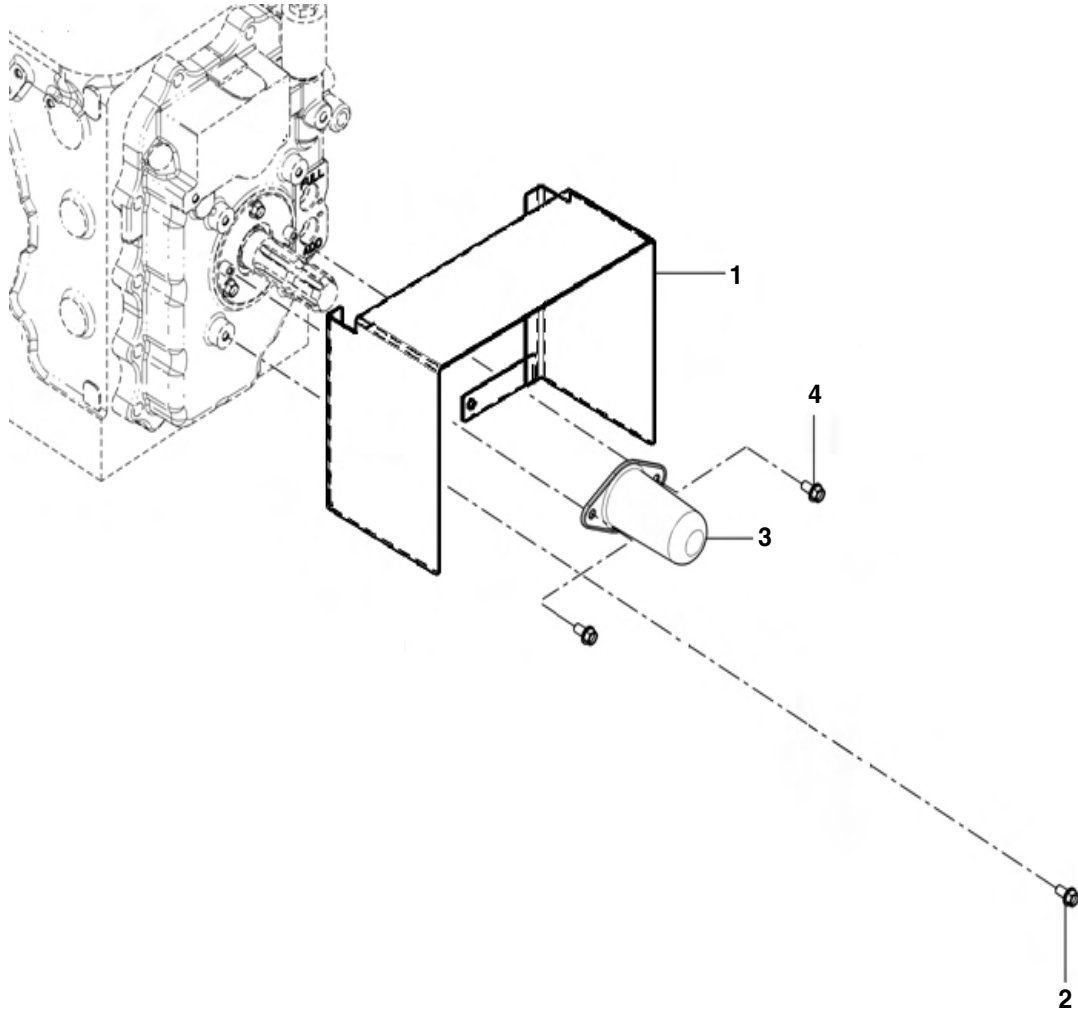
드로우바 브라켓 (DRAWBAR BRACKET)

A: K110E

순번 (NO)	부품번호 (PART NO)	품명 (PART NAME)	품명 (PART NAME)	수량		규격 (SPEC)	비고 (REMARK)
				A			
1	TA00016761H	드로우바 브라켓 조합	DRAWBAR BRACKET ASSY	1			
2	TA00045075F	실린더브라켓	CYLINDER BRACKET	2			
3	TA00060910B	빠짐방지 스톱핀18	SNAP PIN	2			
4	TA00029553A	두부핀	HEAD PIN	2			
5	TJ30110000A	링핀조합	RING PIN ASSY	1			
6	26112-180902	육각볼트	HEX BOLT	2			
7	22217-180000	스프링와셔	SPRING WASHER	2			
8	TA00029647B	스페이서	SPACE	2			
9	22217-160000	스프링와셔	SPRING WASHER	8			
10	TA00018261A	육각볼트	HEX BOLT	8			

G05090

PTO커버 (PTO COVER)



G05090

PTO커버 (PTO COVER)

A: K110E

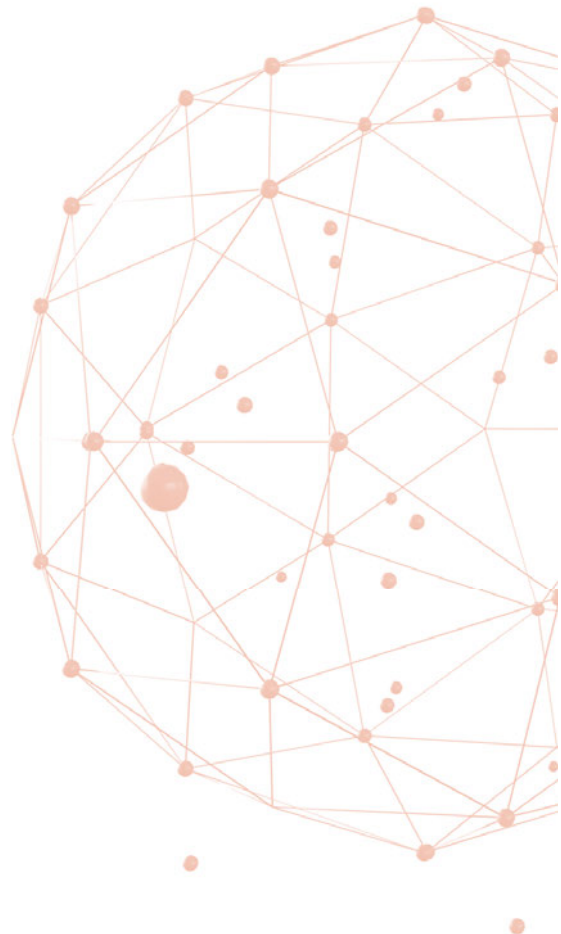
순번 (NO)	부품번호 (PART NO)	품명 (PART NAME)	품명 (PART NAME)	수량		규격 (SPEC)	비고 (REMARK)
				A			
1	TA00016772F	PTO축커버조합	COVER, PTO	1			
2	26106-080162	육각플랜지볼트	HEX FLANGE BOLT	4			
3	TT80030000A3	PTO커버	COVER, PTO SHAFT	1			
4	26013-060122	와셔조립육각볼트	HEX BOLT	2			

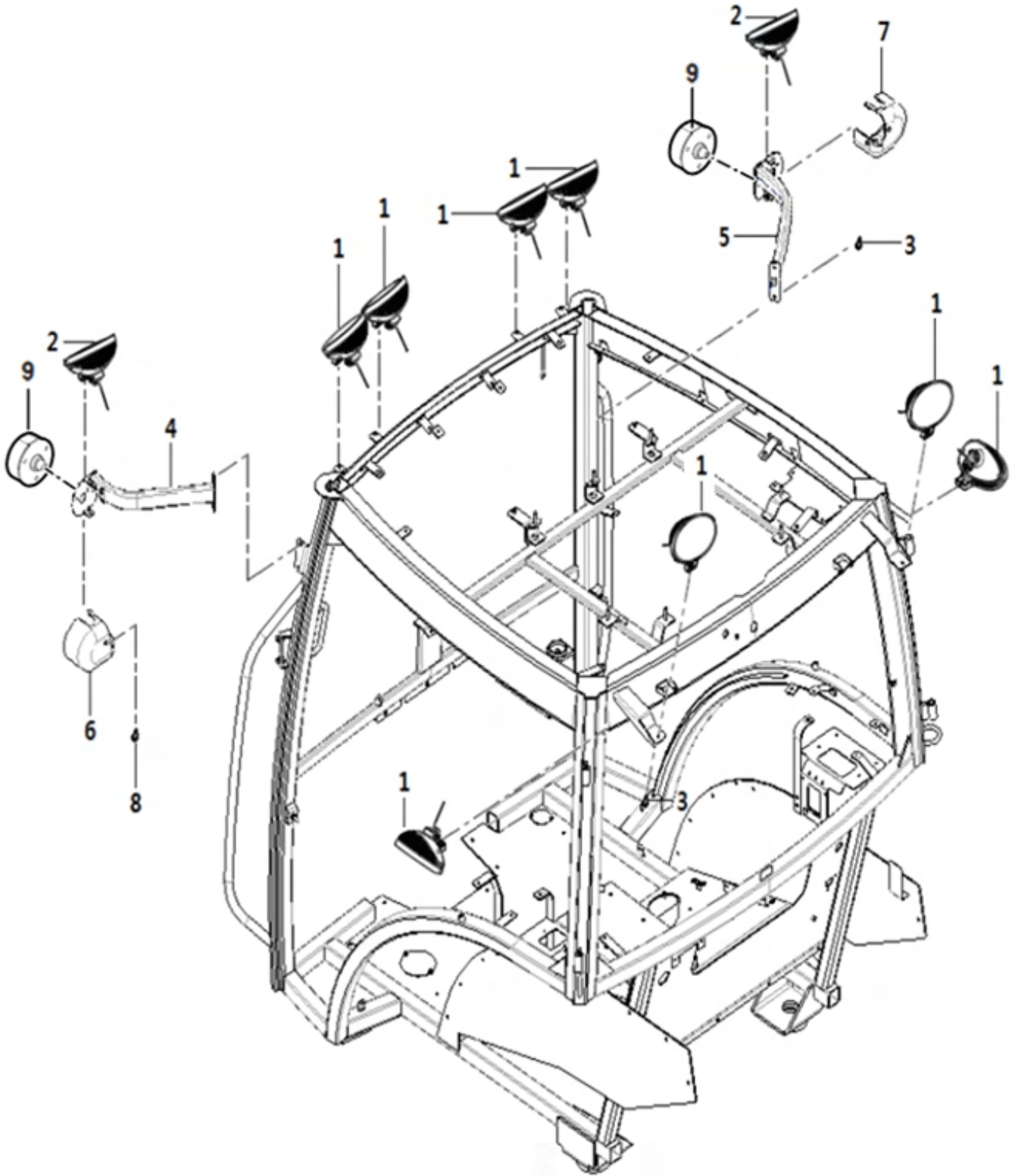


# H

GROUP

전기장치 & 하니스  
(ELECTRICALS & HARNESS)







H02031

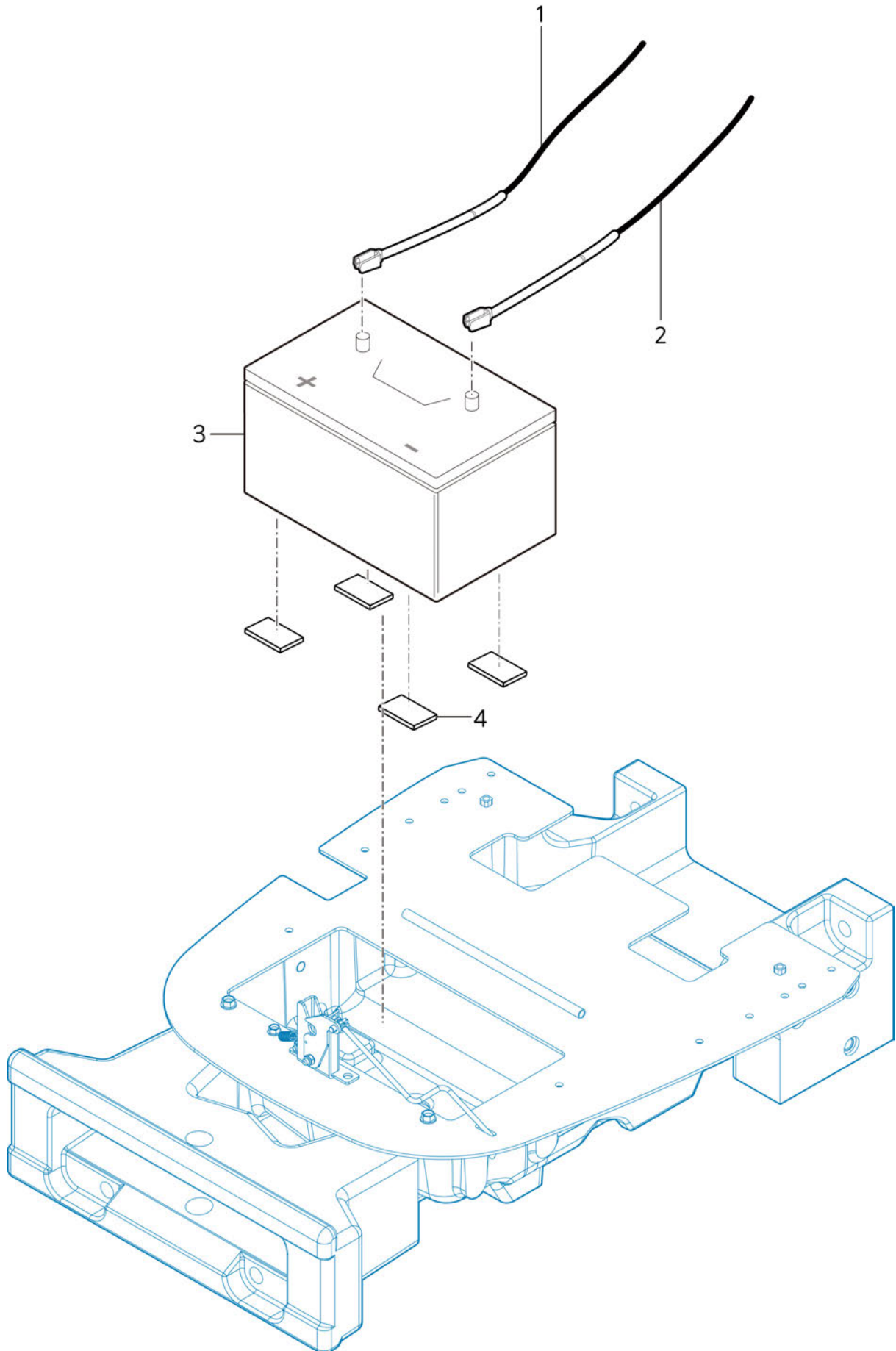
작업등 (WORK LIGHT)

A: K110E

순번 (NO)	부품번호 (PART NO)	품명 (PART NAME)	품명 (PART NAME)	수량		규격 (SPEC)	비고 (REMARK)
				A			
1	HA00001289A	LED작업등	WORK LAMP	8			
2	HA00001106A	작업등(K5)	WORK LAMP	2			
3	26106-080182	육각플랜지볼트	HEX FLANGE BOLT	14			
4	TA00070781A	방향지시등파이프(좌)	LAMP PIPE	1			
5	TA00070280A	방향지시등파이프(우)	LAMP PIPE	1			
6	TA00048657A	작업등커버(좌)	COVER, LAMP	1			
7	TA00048658A	작업등커버(우)	COVER, LAMP	1			
8	26106-060102	육각플랜지볼트	HEX FLANGE BOLT	6			
9	FBE113000EB	콤비네이션 램프	LAMP	1			

# H03020

# 배터리 배선 (BATTERY HARNESS)



H03020

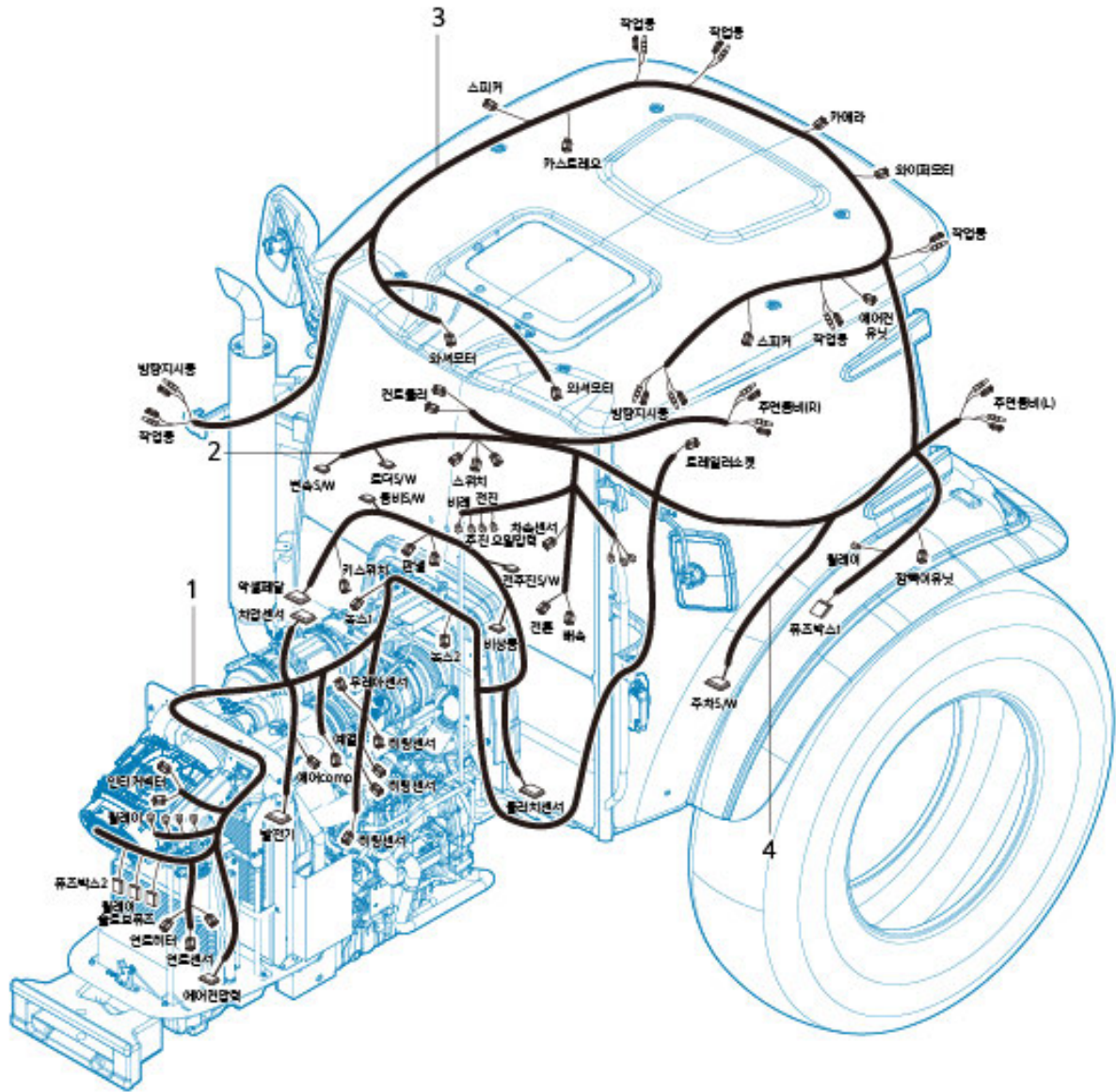
배터리 배선 (BATTERY HARNESS)

A: K110E

순번 (NO)	부품번호 (PART NO)	품명 (PART NAME)	품명 (PART NAME)	수량		규격 (SPEC)	비고 (REMARK)
				A			
1	HA00002079A	배터리+케이블	HARNESS, BATTERY	1			
2	HA00001009B	-케이블	-CABLE	1			
3	HA00000208A	배터리115AH	BATTERY 115AH	1			
4	TA00016525A	방진고무	YIELDING RUBBER	4			

# H03040

# 메인 배선 (MAIN HARNESS)



H03040

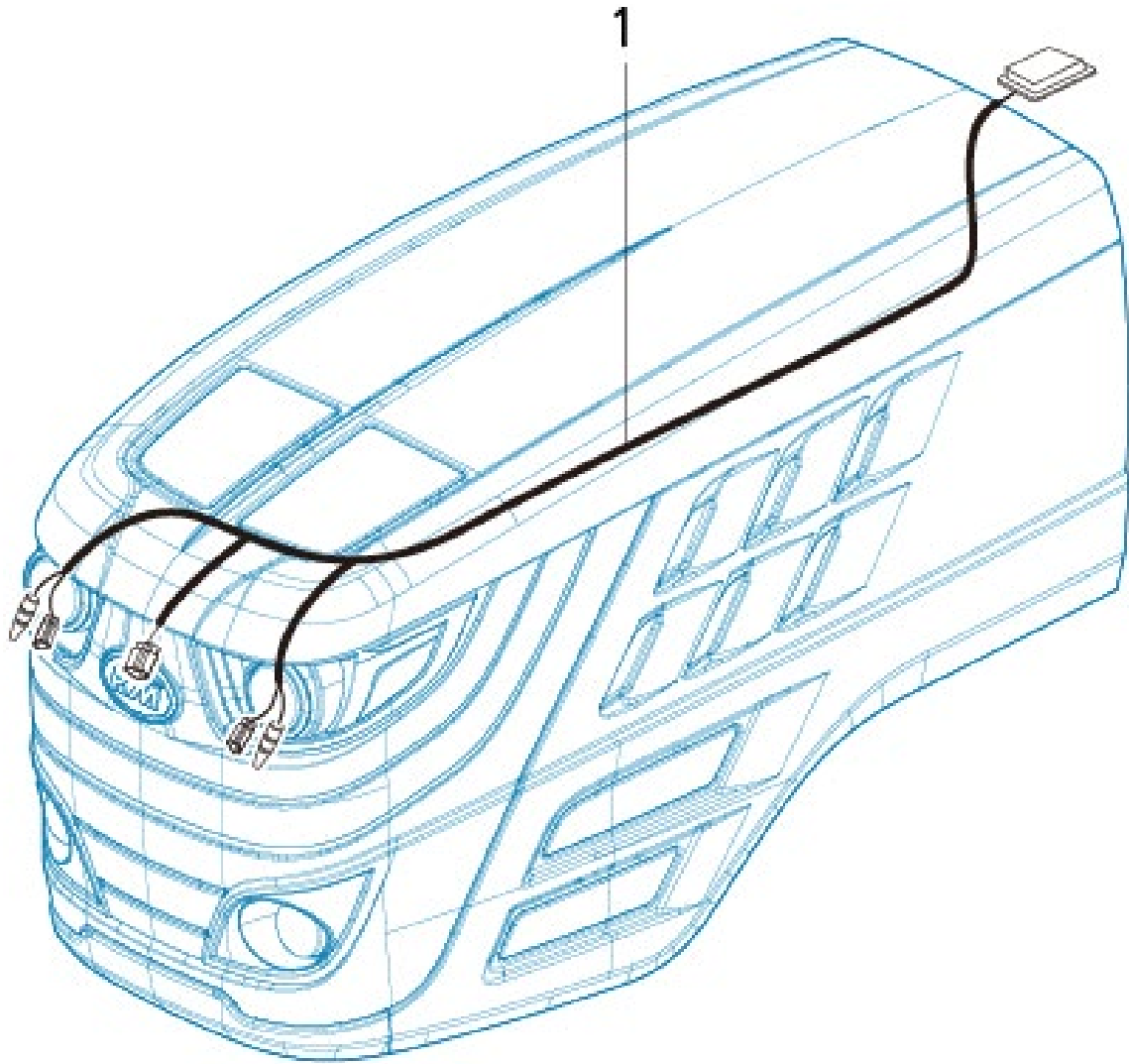
메인 배선 (MAIN HARNESS)

A: K110E

순번 (NO)	부품번호 (PART NO)	품명 (PART NAME)	품명 (PART NAME)	수량		규격 (SPEC)	비고 (REMARK)
				A			
1	HA00002080A	배선A	HARNESS A	1			
2	HA00001006C	배선B	HARNESS B	1			
3	HA00001194E	캐빈배선	HARNESS, CABIN	1			
4	HA00002108A	배선E	HARNESS E	1			

H03050

# 캐빈 배선 (CABIN HARNESS)



H03050

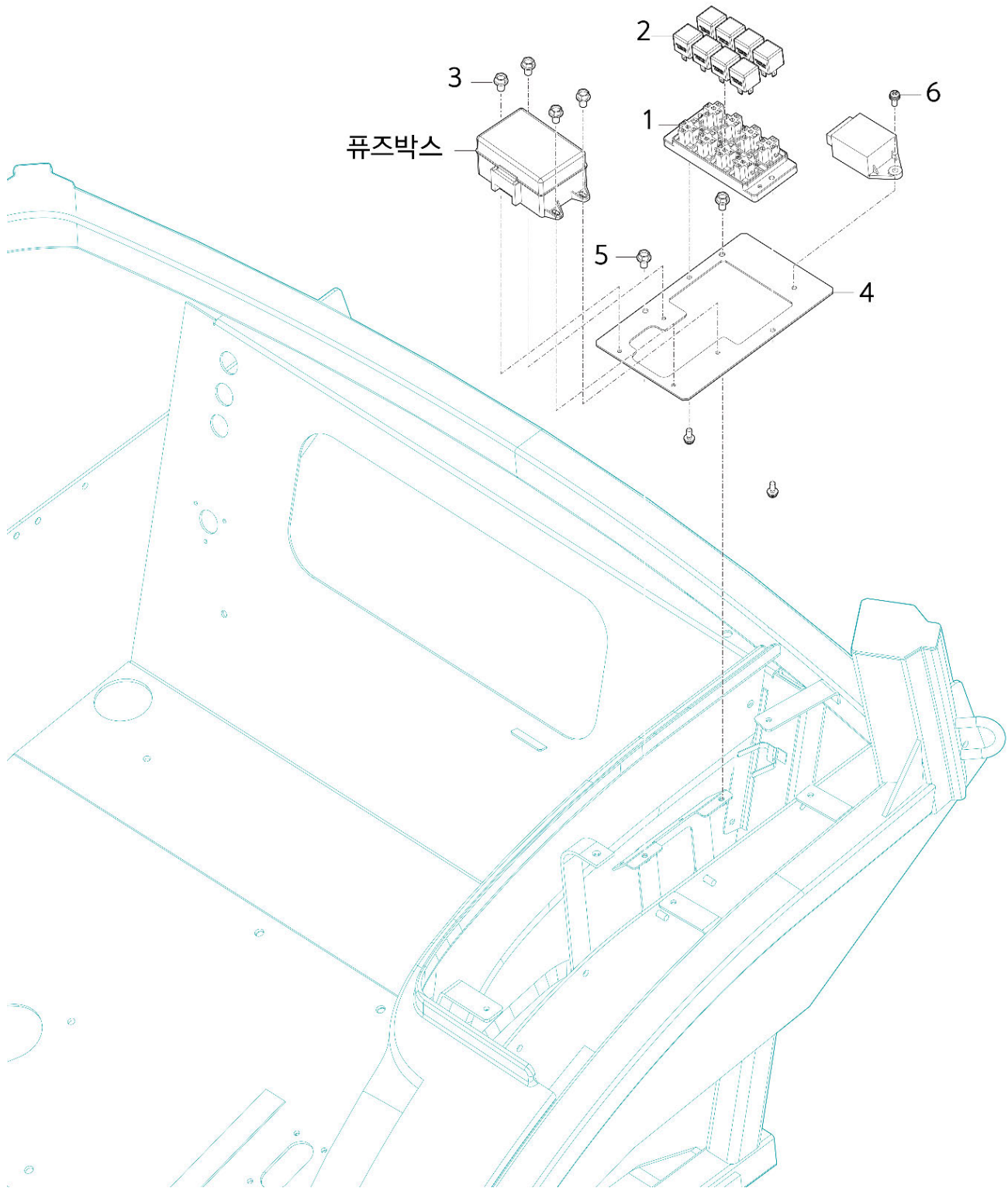
캐빈 배선 (CABIN HARNESS)

A: K110E

순번 (NO)	부품번호 (PART NO)	품명 (PART NAME)	품명 (PART NAME)	수량		규격 (SPEC)	비고 (REMARK)
				A			
1	HA00001193A	배선G	HARNESS G	1			

# H04010

# 퓨즈 박스 (FUSE BOX)





H04010

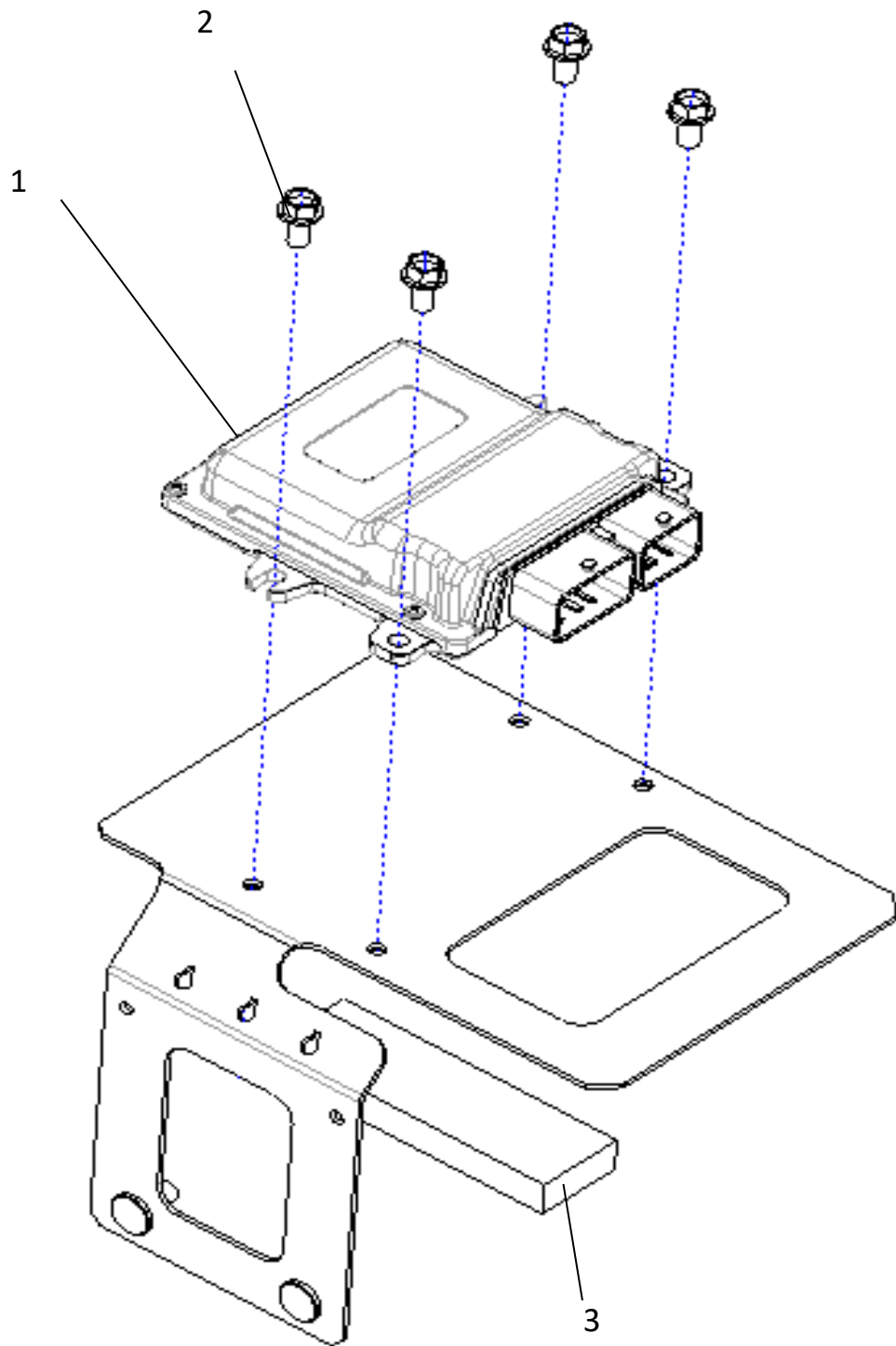
퓨즈 박스 (FUSE BOX)

A: K110E

순번 (NO)	부품번호 (PART NO)	품명 (PART NAME)	품명 (PART NAME)	수량		규격 (SPEC)	비고 (REMARK)
				A			
1	FBB9060200A	릴레이박스	RELAY BOX ASSY	1			
2	FTC5130000A	릴레이5P	RELAY 5P	9			
3	26023-060162	와셔조립냄비작은나사	SCREW	5			
4	TA00050082A	퓨즈박스브라켓(상)	FUSE BRACKET	1			
5	26106-060162	육각플랜지볼트	HEX FLANGE BOLT	2			
6	HA00000821A	깜빡이유닛	FLASH UNIT	1			

H04070

컨트롤러 (CONTROLLER)



H04070

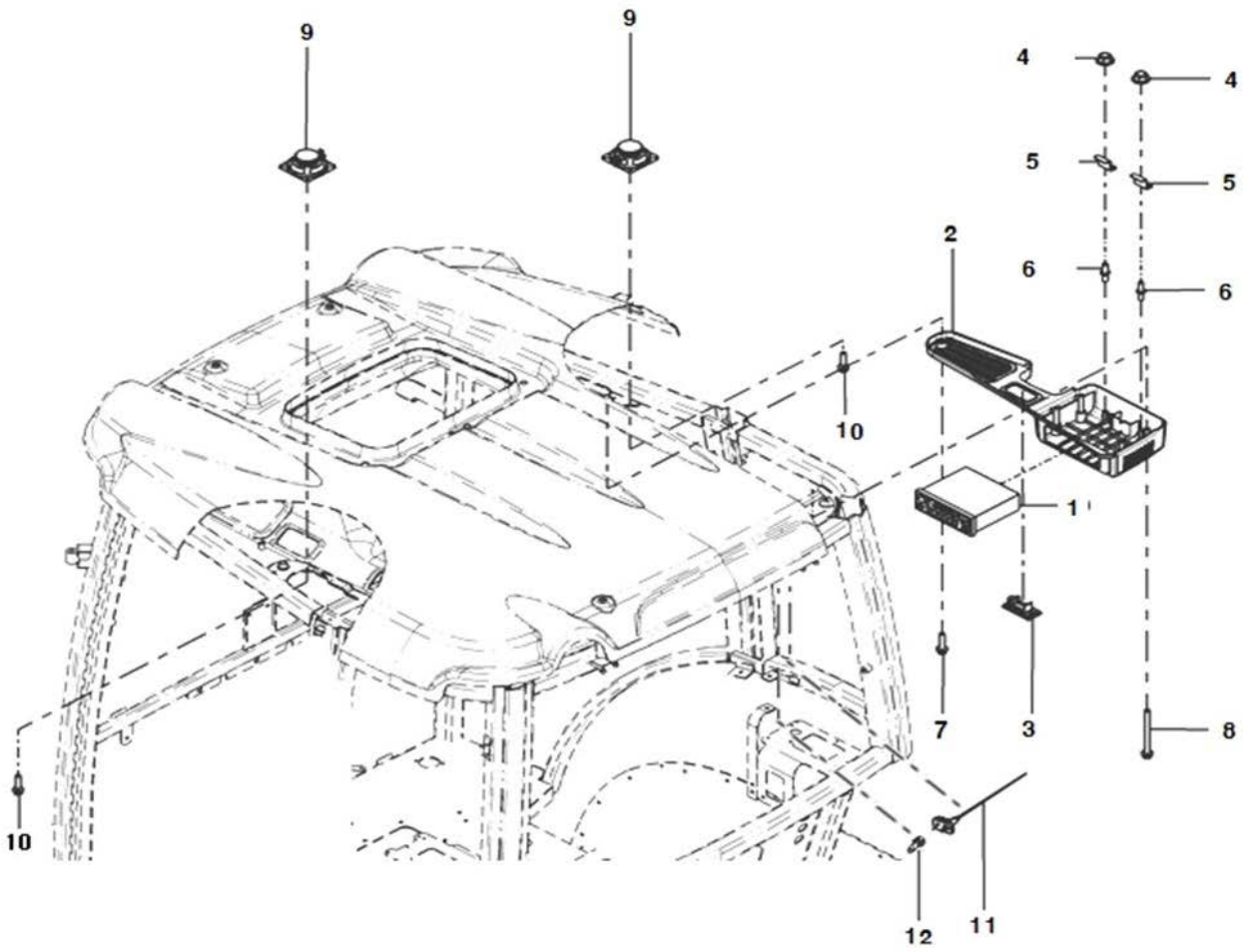
컨트롤러 (CONTROLLER)

A: K110E

순번 (NO)	부품번호 (PART NO)	품명 (PART NAME)	품명 (PART NAME)	수량		규격 (SPEC)	비고 (REMARK)
				A			
1	HA00002155A	컨트롤러(60Series_TCS1)	CONTROLLER	1			
2	26106-060252	육각플랜지볼트	HEX FLANGE BOLT	4			
3	TA00027229B	보호패드	PAD	1			

# H05030

# 오디오 (RADIO)



H05030

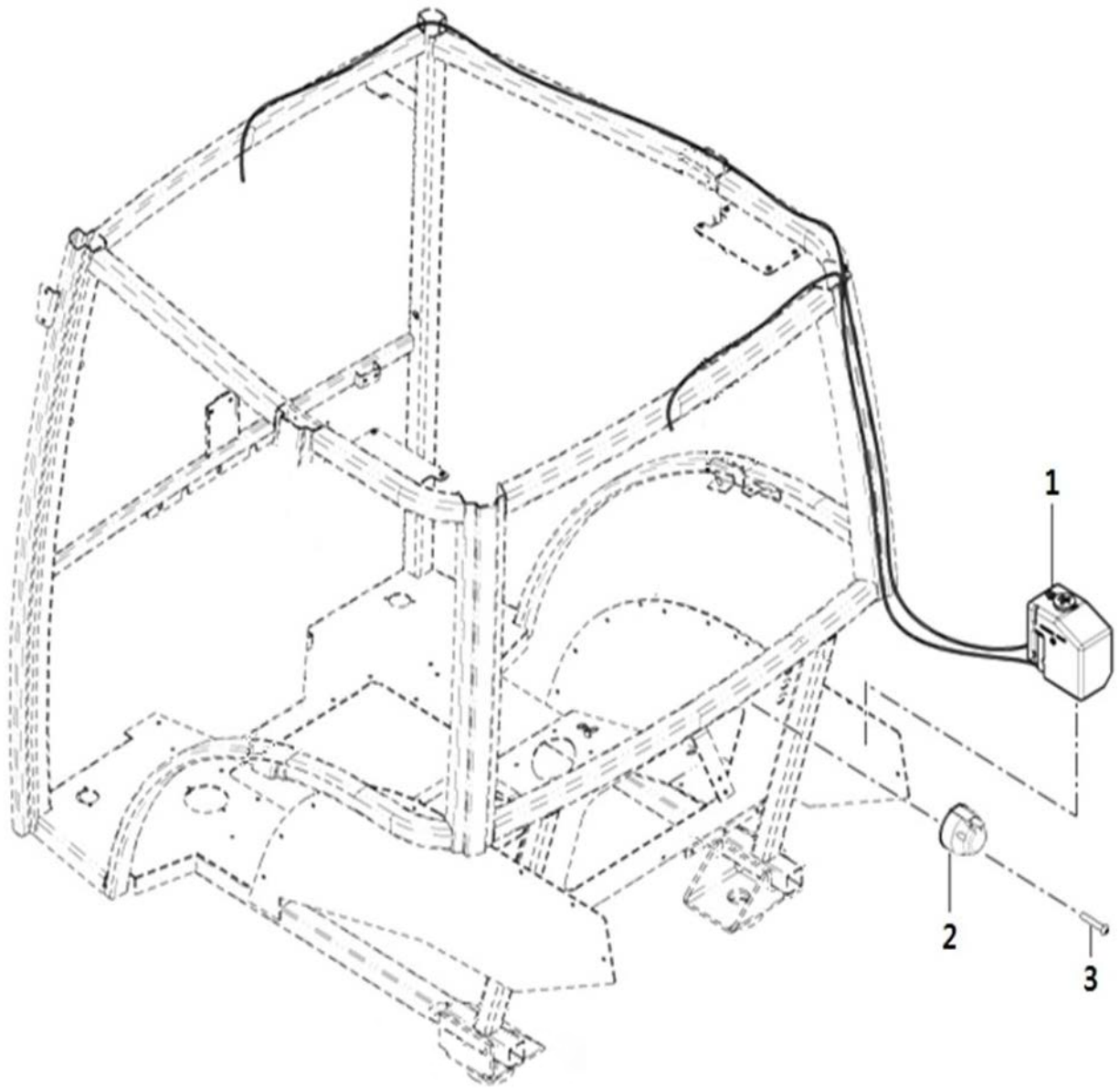
오디오 (RADIO)

A: K110E

순번 (NO)	부품번호 (PART NO)	품명 (PART NAME)	품명 (PART NAME)	수량		규격 (SPEC)	비고 (REMARK)
				A			
1	HA00001084A	오디오(블루투스)	RADIO	1			
2	TA00015591C	라디오커버	COVER, RADIO	1			
3	THA4213009A	실내등	LIGHT	1			
4	26367-060002	육각플랜지너트	HEX FLANGE NUT	6			
5	TA00044703B	라디오고정브라켓	Radio bracket assy	2			
6	TA00016093A	심음볼트	STUD BOLT	4			
7	26106-060252	육각플랜지볼트	HEX FLANGE BOLT	1			
8	26106-060702	육각플랜지볼트	HEX FLANGE BOLT	4			
9	DB18270000A	스피커	SPEAKER	2			
10	26023-060252	와셔조립냄비작은나사	SCREW	1			
11	TA00046685A	안테나	ANTENNA	1			
12	26023-060202	와셔조립냄비작은나사	SCREW	1			

H05040

와셔 탱크 (WASHER LIQUID TANK)



H05040

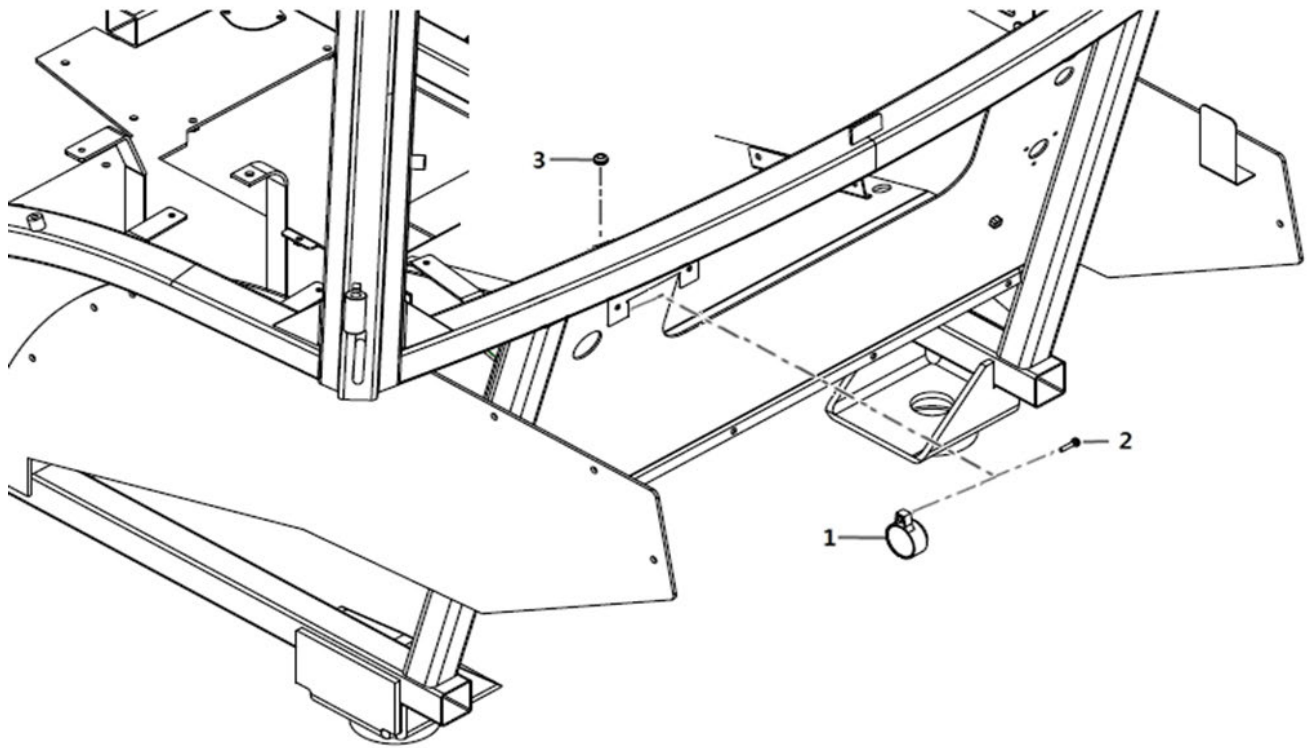
와셔 탱크 (WASHER LIQUID TANK)

A: K110E

순번 (NO)	부품번호 (PART NO)	품명 (PART NAME)	품명 (PART NAME)	수량		규격 (SPEC)	비고 (REMARK)
				A			
1	DB18280000A	워셔탱크조합	WASHER LIQUID TANK	1			
2	HA00000454C	트레일러 연결소켓	TRAILER SOCKET	1			
3	26557-060352	(+)자홈남비작은나사	SCREW	3			

H05070

백버저 (REVERSE BUZZER)





H05070

백버저 (REVERSE BUZZER)

A: K110E

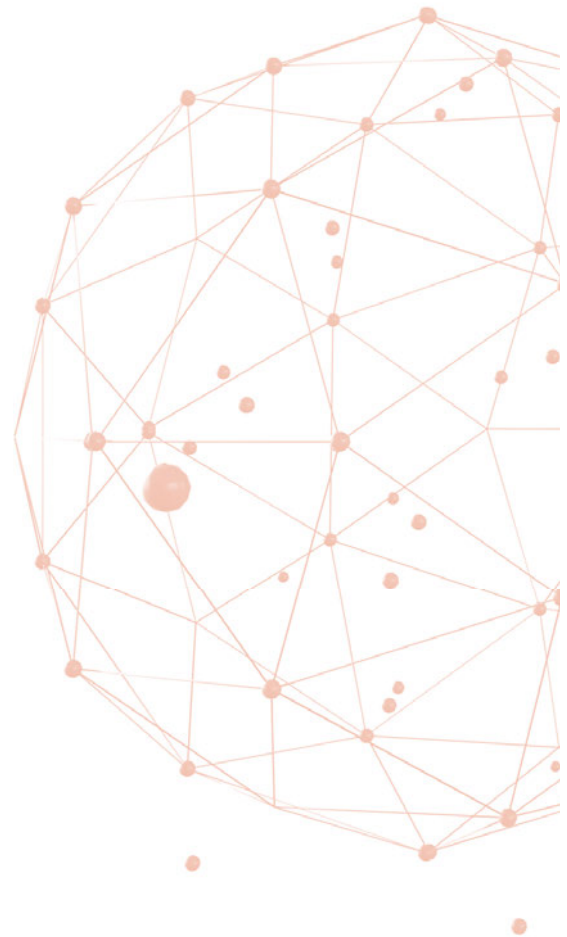
순번 (NO)	부품번호 (PART NO)	품명 (PART NAME)	품명 (PART NAME)	수량		규격 (SPEC)	비고 (REMARK)
				A			
1	HA00001838A	백버저	REVERSE BUZZER	1			
2	TB40280000A	그로메트8	GROMMET 8	1			
3	26557-050202	+자남비작은나사	+SCREW	1			



---

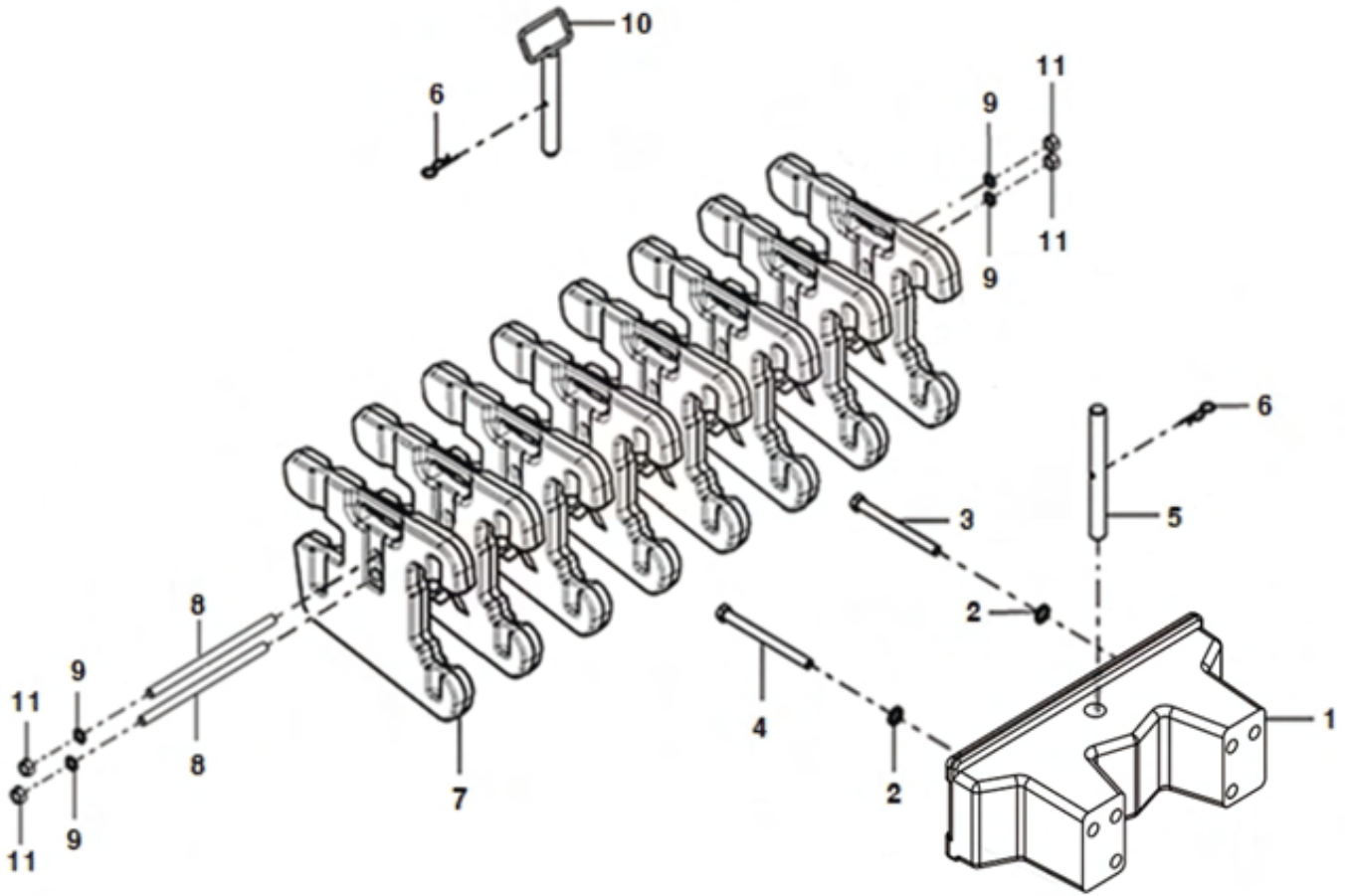
## GROUP

웨이트, 라벨, 도구  
(WEIGHT, LABEL, TOOLS)



I01010

밸런스웨이트 (BALANCE WEIGHT)



I01010

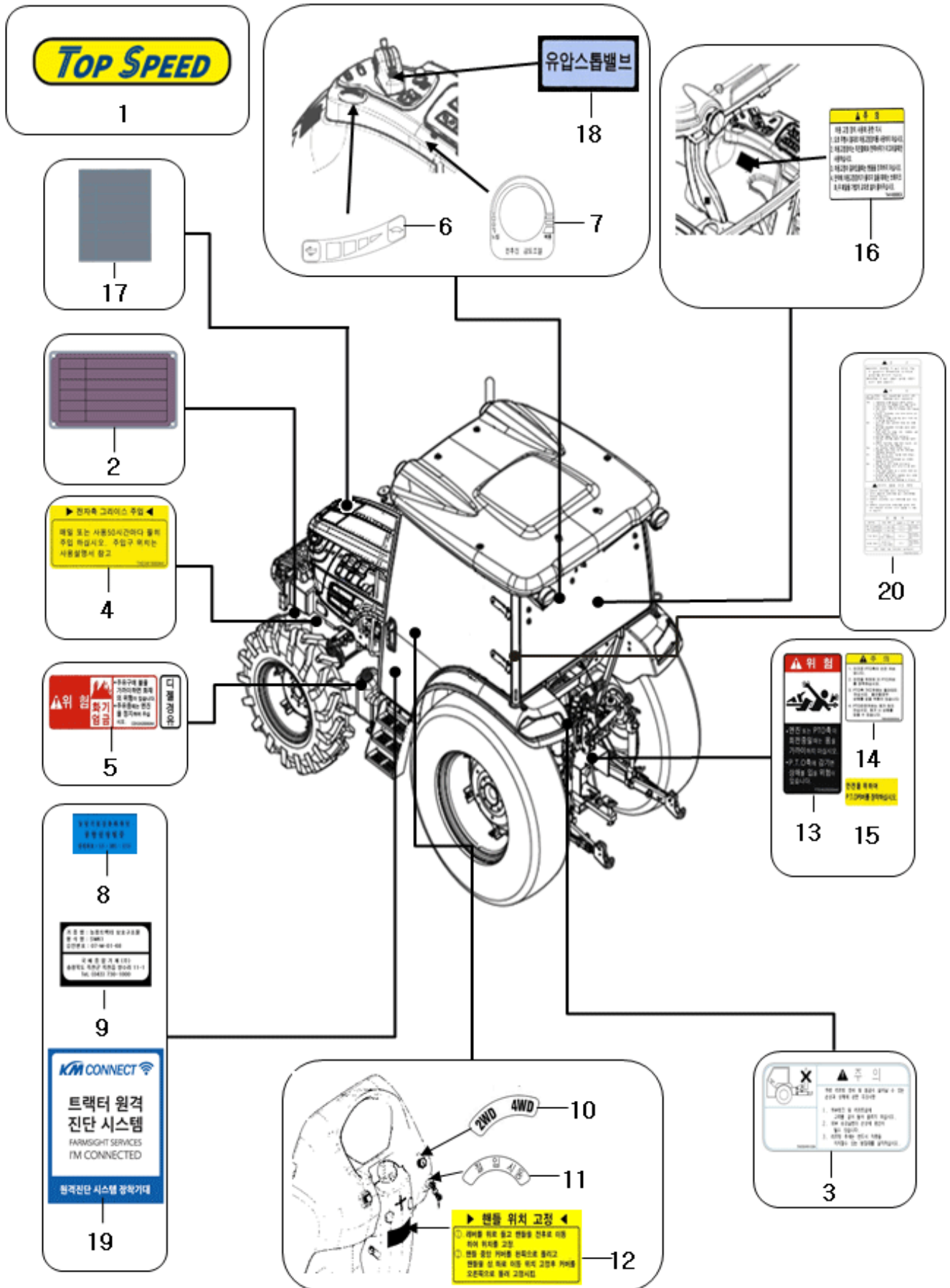
밸런스웨이트 (BALANCE WEIGHT)

A: K110E

순번 (NO)	부품번호 (PART NO)	품명 (PART NAME)	품명 (PART NAME)	수량		규격 (SPEC)	비고 (REMARK)
				A			
1	TA00019147E	베이스 웨이트	BASE WEIGHT	1			
2	22217-200000	스프링와셔	SPRING WASHER	4			
3	TJ10090000A	볼트	HEX BOLT	4			
4	TA00019243B	베이스 웨이트 고정 볼트	HEX BOLT	2			
5	TJ10070000A	핀	PIN	1			
6	TB46030000A	스냅핀	SNAP PIN	2			
7	TH39050000D	프런트웨이트	FRONT WEIGHT	8			
8	TH39080000B	연결봉B	COUPLING ROD	2			
9	22217-180000	스프링와셔	SPRING WASHER	4			
10	TJ10060000A	핀조합	PIN ASSY	1			
11	26717-180002	육각너트	HEX NUT	4			

I03031

캐빈 명판/좌 (LABEL, CABIN/LH)



I03031

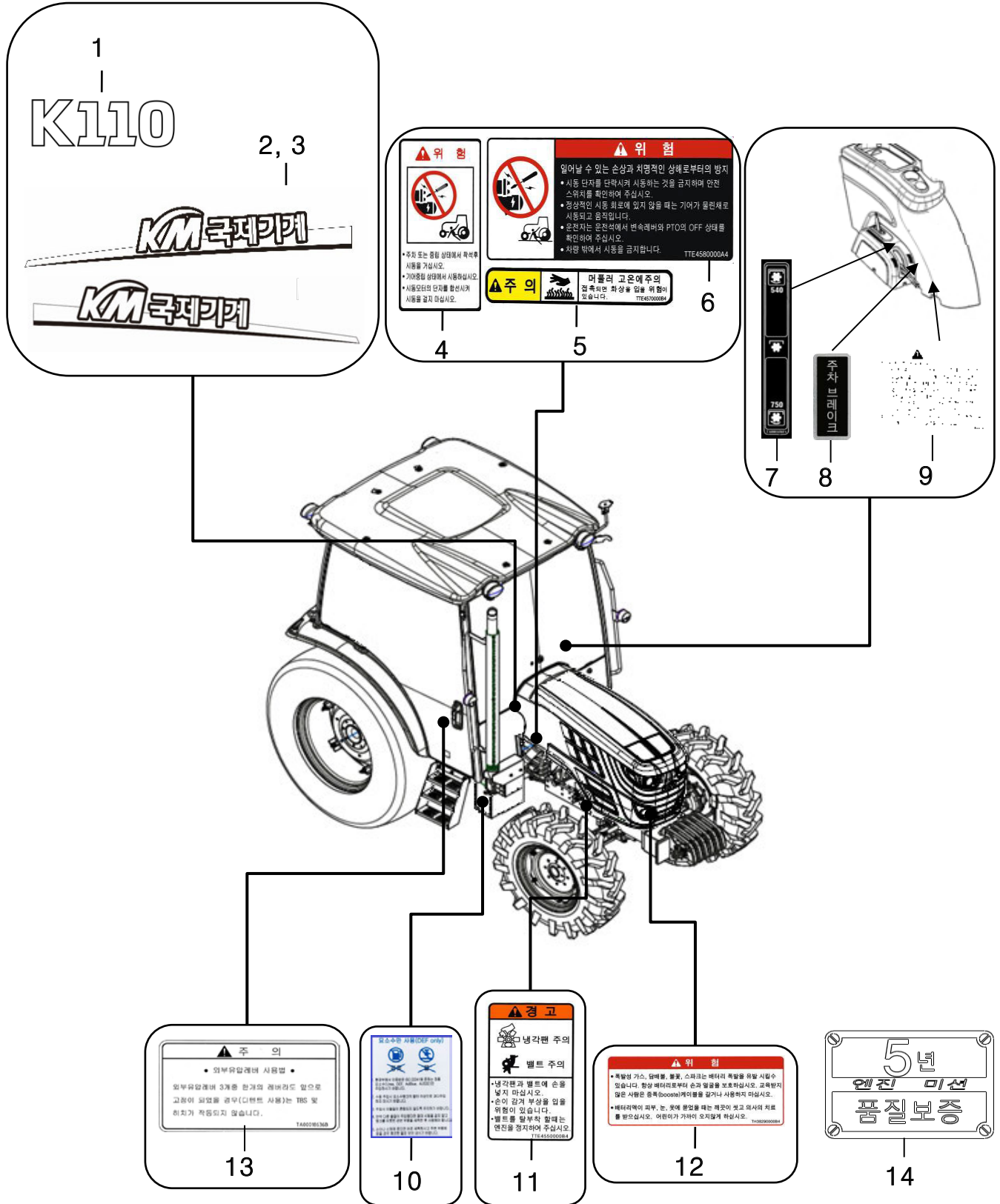
캐빈 명판/좌 (LABEL, CABIN/LH)

A: K110E

순번 (NO)	부품번호 (PART NO)	품명 (PART NAME)	품명 (PART NAME)	수량		규격 (SPEC)	비고 (REMARK)
				A			
1	TA00063001A	본네트명판(TOP SPEED)	DECAL, TOP SPEED	1			
2	TA00071252A	형식명판(K110E)	DECAL, K110E	1			
3	TA00049100A	리프팅주의명판	DECAL, LIFT	1			
4	THD3410000A	전차축그리스주입명판	DECAL, LUB(FRONT AXLE)	1			
5	CEK2420000A	위험(화기엄금B)	DECAL, DANGER B	1			
6	TA00048809A	핸드악셀명판	DECAL, HAND	1			
7	TA00048310A	전후진감도조절명판	DECAL	1			
8	TA00071250A	종합검정필증명판(K110E)	DECAL	1			
9	TA00048297B	보호구조물명판(LXFT4)	DECAL	1			
10	TA00037477A	4WD 명판	DECAL, 4WD	1			
11	TCF8170000A	명판(키스위치)	DECAL, STARTER	1			
12	TY17320000A	핸들위치고정명판	DECAL, STEERING	1			
13	TTE4520000A	위험취급명판C	DECAL, DANGER C	1			
14	FBE4500000A	PTO안전커버명판	DECAL, PTO COVER	1			
15	TB45180000A	PTO안전커버명판	DECAL, PTO CAP	1			
16	TA41430000A	차동고정사용명판	DECAL, DIFF-LOCK	1			
17	TA00071251A	엔진명판(K110E)		1			
18	TA00032995A	유압스톱밸브명판	DECAL, V/V COCK	1			
19	TA00064433A	원격진단시스템명판	DECAL	1			
20	TA00071253A	경고주의명판(K110E)	LABEL	1			

I03032

캐빈 명판/우 (LABEL, CABIN/RH)



I03032

캐빈 명판/우 (LABEL, CABIN/RH)

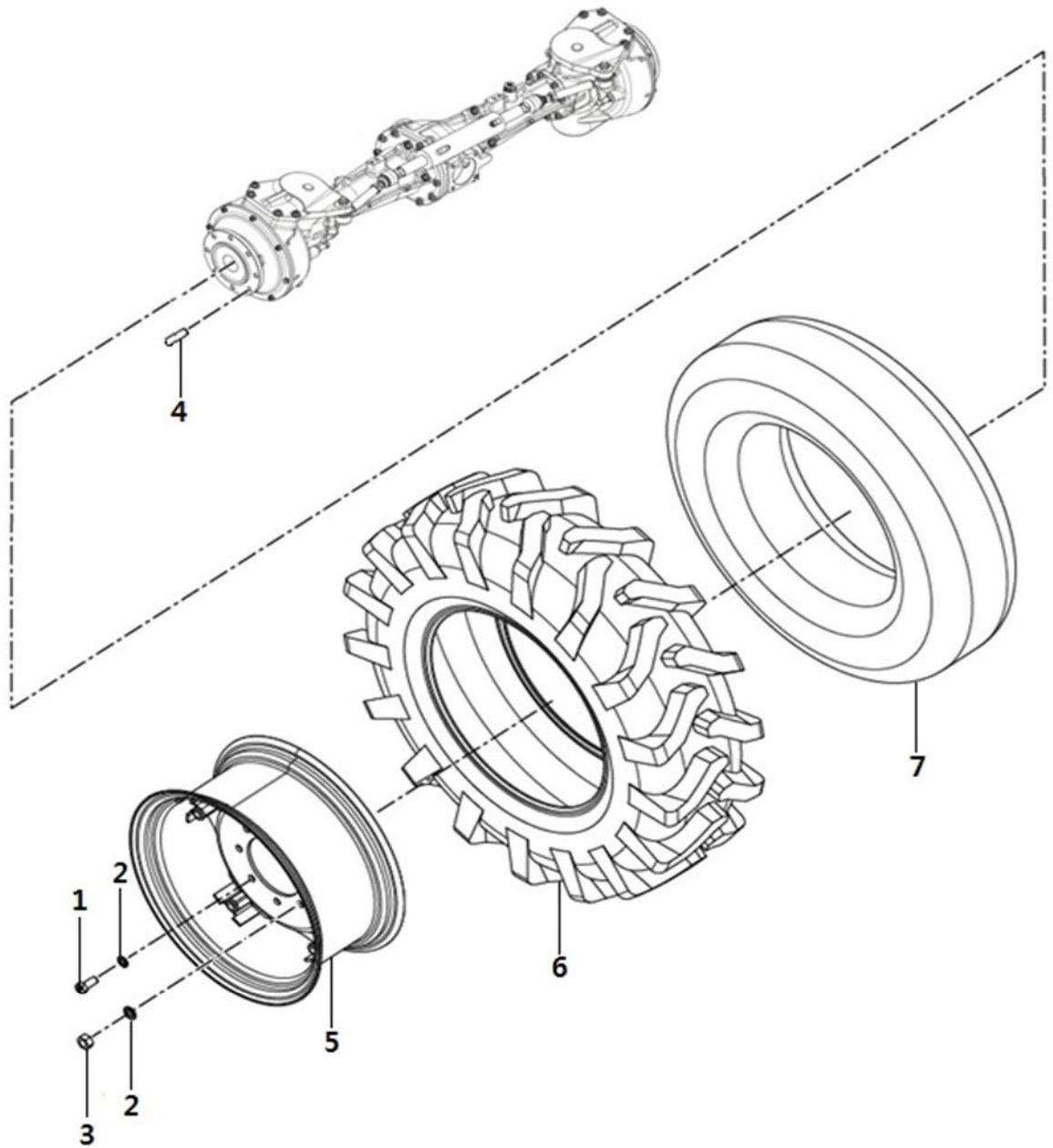
A: K110E

순번 (NO)	부품번호 (PART NO)	품명 (PART NAME)	품명 (PART NAME)	수량		규격 (SPEC)	비고 (REMARK)
				A			
1	TA00071254A	본네트명판(K110E)	DECAL, BONNET(LX1100E)	2			
2	TA00061176A	KM국제기계명판(좌)	DECAL, KM(LH)	1			
3	TA00061177A	KM국제기계명판(우)	DECAL, KM(RH)	1			
4	TH38450000A	시동주의명판	DECAL, STARTER	1			
5	TTE4570000B	주의취급명판H	DECAL, CAUTION H	1			
6	TTE4580000A	위험취급명판I	DECAL, STARTER	1			
7	TA00036529A	PTO 속도명판	DECAL, PTO-SHIFT	1			
8	TJ10260000A	주차브레이크명판	DECAL, PARKING BRAKE	1			
9	TA00038441A	주차브레이크주의명판	WARNING, PARKING BRAKE	1			
10	CA00014133A	요소수주의명판	DECAL, DEF	1			
11	TTE4550000B	경고취급명판F	DECAL, WARNING F	1			
12	TH38290000B	배터리주의명판	DECAL, BATTERY	1			
13	TA00018636B	SCV사용명판	DECAL, SCV	1			
14	TA00050490B	품질보증 명판	DECAL, WARRANTY	1			



I05010

# 전륜휠 & 타이어 (FRONT WHEEL & TIRE)

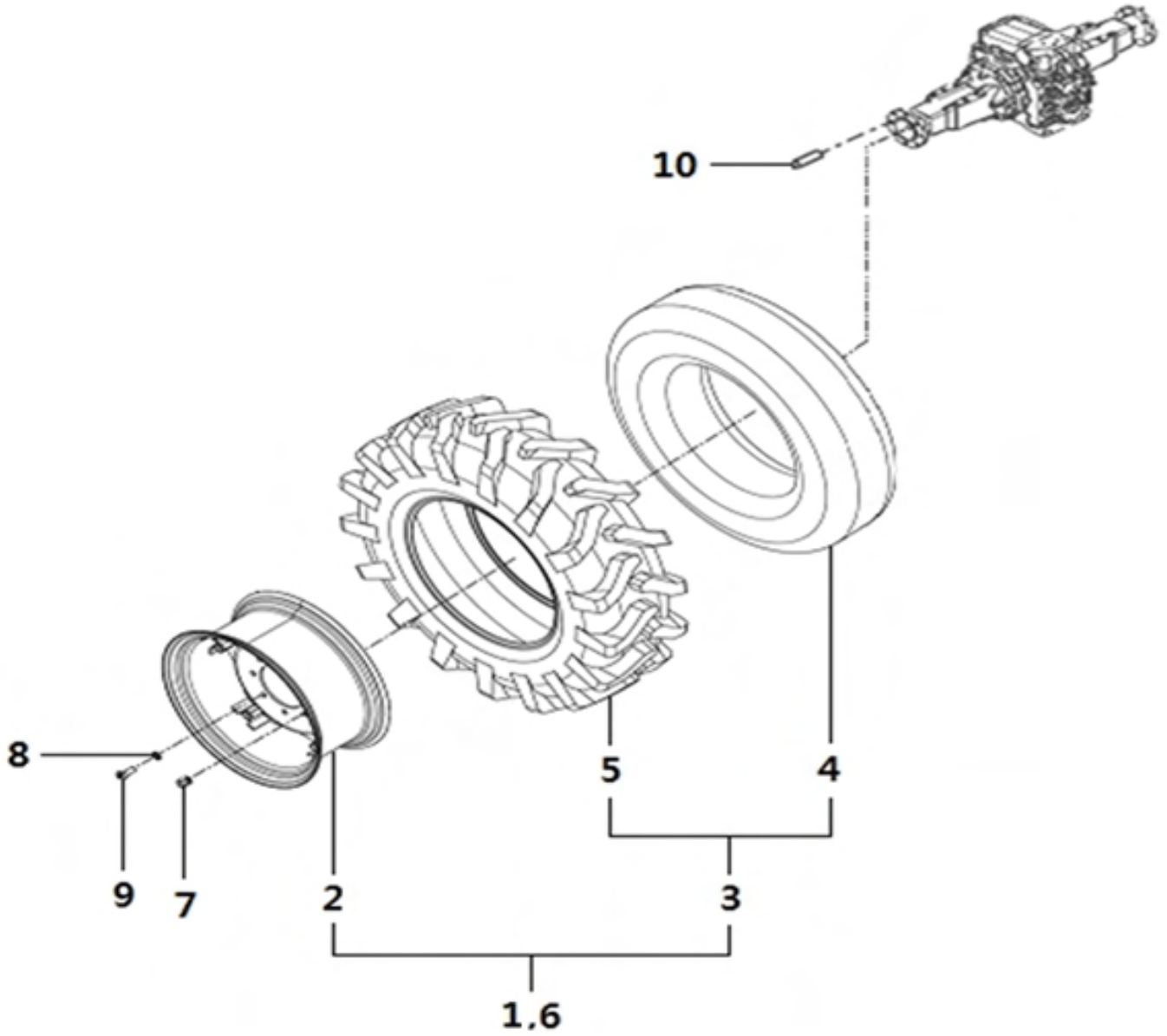


I05010

전륜휠 & 타이어 (FRONT WHEEL & TIRE)

A: K110E

순번 (NO)	부품번호 (PART NO)	품명 (PART NAME)	품명 (PART NAME)	수량		규격 (SPEC)	비고 (REMARK)
				A			
1	FT24400000A	육각볼트(M16x35)	HEX BOLT	12			
2	22217-160000	스프링와셔	SPRING WASHER	16			
3	26736-160002	육각너트	HEX NUT	4			
4	26236-160282	심음볼트	STUD BOLT	4			
5	TA00053794A	휠조합(W10X24)	WHEEL ASSY	2			
6	TY31020011A	타이어(13.6-24)	TIRE(FRONT)	2			
7	TY31020021A	튜브(13.6-24)	TUBE(FRONT)	2			



I05020

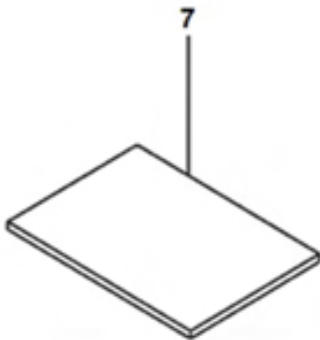
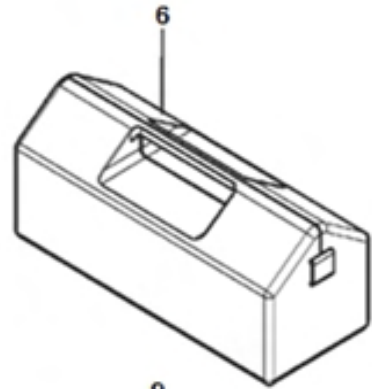
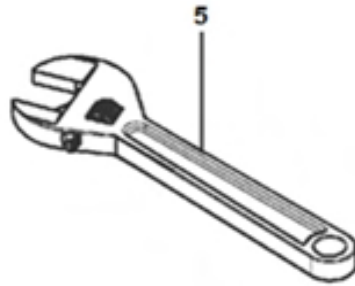
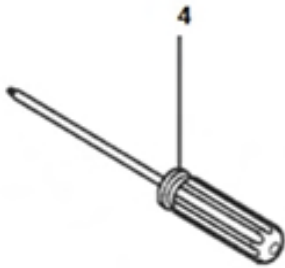
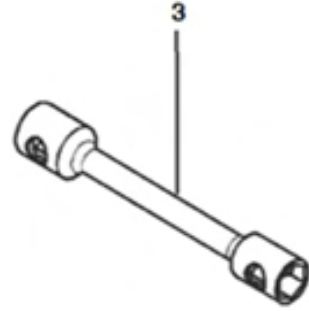
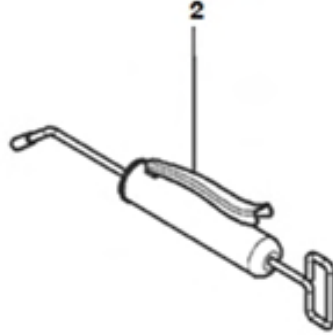
후륜휠 & 타이어 (REAR WHEEL & TIRE)

A: K110E

순번 (NO)	부품번호 (PART NO)	품명 (PART NAME)	품명 (PART NAME)	수량		규격 (SPEC)	비고 (REMARK)
				A			
1	TA00048832B	후륜조합(좌)	REAR TIRE ASSY(L)	1			
2	TA00053796A	후륜휠조합(W15X34)	REAR WHEEL ASSY	2			
3	TA00046251A	후륜타이어조합(18.4-34)	REAR TIRE ASSY	2			
4	TA00046253A	튜브(18.4-34)	TUBE (REAR 18.4-34)	2			
5	TA00046252A	타이어(18.4-34)	TIRE (REAR 18.4-34)	2			
6	TA00048833B	후륜조합(우)	REAR TIRE ASSY(R)	1			
7	TA00017605A	육각플랜지너트(전륜)	HEX FLANGE NUT	4			
8	22217-180000	스프링와셔	SPRING WASHER	12			
9	TA00017466B	육각볼트(세목)	HEX BOLT	12			
10	TA00017975A	심음볼트	STUD BOLT	4			

I07010

부대부품 (SPARE TOOLS)



I07010

## 부대부품 (SPARE TOOLS)

A: K110E

순번 (NO)	부품번호 (PART NO)	품명 (PART NAME)	품명 (PART NAME)	수량		규격 (SPEC)	비고 (REMARK)
				A			
1	TA00032999A	키조합	KEY ASSY	1			
2	THD2616000A	그리스건조합	GREASE GUN	1			
3	THD0500000A	박스렌치	BOX WRENCH	1			
4	TA00046710A	드라이버(통합)	SCREW DRIVER	1			
5	28120-003750	멍키스패너	UNIVERSAL SCREW WRENCH	1			
6	TJ26040000A	공구박스	TOOL BOX	1			
7	TA00017928A	사용설명서	OPERATING MANUAL	1			
8	TA00016341A	TM오일필터	TM OIL FILTER	1			
9	TH25230000C	볼	BALL	2			
10	TTH0590000A	키고리	RING, KEY	1			
11	TB44030000C	링 핀	RING PIN ASS'Y	1			
12	TA00058007A	탭링크실린더 볼	BALL	1			
13	TJ28060000A	핀	PIN	1			