

부 품 목 록



# K75P



## 머 리 말

한결같이 폐사의 제품을 이용해 주신 고객님께 진심으로 감사를 드립니다.

본 부품명세서에는 고객의 트랙터 정비를 위한 보수용 부품정보를 수록하였습니다.

고객님께서 부품이 필요할 때 본 부품명세서에서 해당부품을 찾아 신청하면 원하는 부품을 신속하게 구입할 수 있습니다.

엄격한 품질관리 체계하에서 생산되는 우수하고 신뢰성 있는 “TYM 순정부품” 만이 고객의 트랙터를 최상의 상태로 유지시켜 줄 것입니다.

본 부품명세서 보는 법을 잘 숙독하시고 효율적인 트랙터 관리 및 정비작업시에 많은 도움이 되시길 바랍니다. 특수공구는 본 부품명세서에 수록되어 있지 않으므로 필요시는 정비지침서를 참조하시길 바랍니다.

아울러 본 부품명세서에 수록되어 있는 모든정보(부품번호, 도해 등)는 부품명세서를 발행할 당시 생산된 트랙터에 적용되어 있는 부품을 기준으로 하고 있으므로 트랙터의 품질 및 성능향상을 위하여 예고 없이 사양 및 구조변경을 할수 있습니다.

따라서 본 부품명세서의 내용이 실제 트랙터와 일치하지 않을 수 있으므로 이러한 경우에는 차후에 발행되는 정보를 참조하거나 폐사로 문의해 주시길 바랍니다.

2022년 6월



**T Y M**  
TRACTORS

# 부품명세서 사용법

## 1. 부품주문시 협조사항

1) 부품을 주문할 때는 다음 사항을 유념해 주십시오.

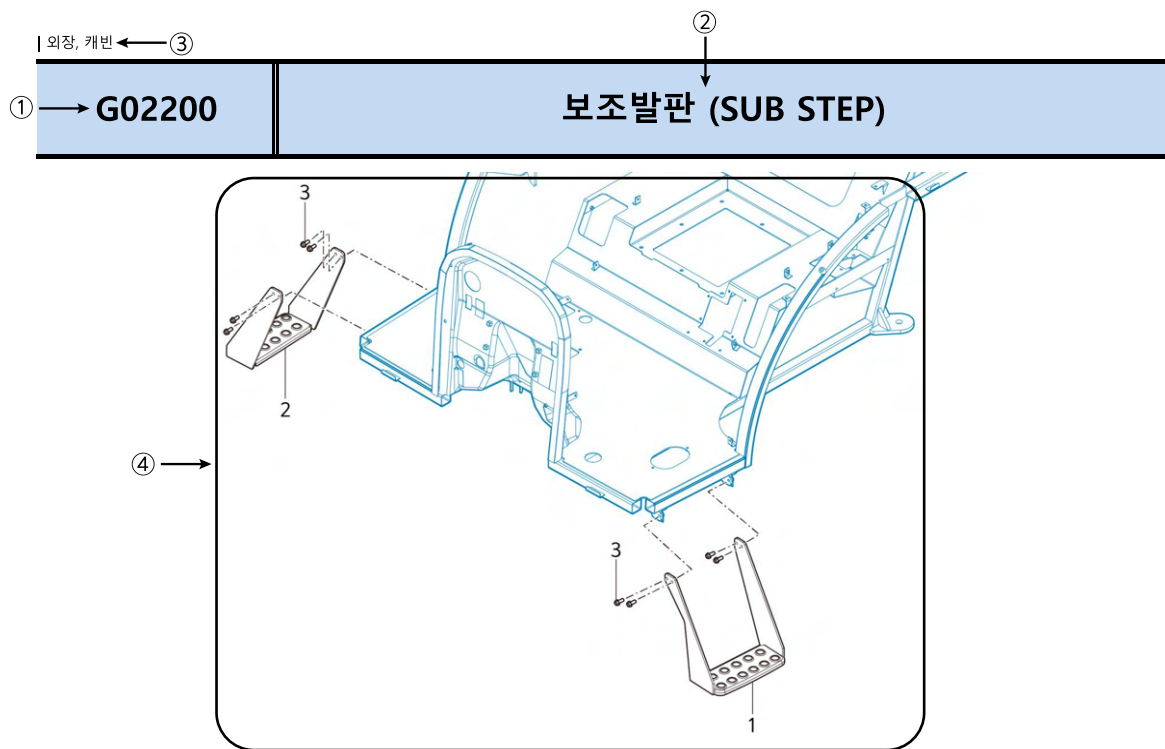
- 부품을 주문할 때에는 부품명세서의 도해의 그림번호와 부품목록의 번호가 동일한 것을 선택하여 부품의 형식, 품번, 수량, 적용시점 등을 기재한 후 주문해 주십시오.
- 부품명세서에 번호가 없는 것은 개별적으로 판매하지 않고 상위 레벨의 조합 부품으로 주문해 주십시오.
- 수요기에는 특히 소모부품 등의 주문이 폭주하므로 부품을 사전에 준비해 주시길 바랍니다.
- 주문하신 부품은 원칙적으로 오발송분 이외에는 반품을 받지 않습니다.

2) 부품은 반드시 TYM 순정부품을 사용해 주십시오.

- 시판되고 있는 유사품을 사용하면 조기파손 및 성능이 나빠지는 원인이 됩니다.

## 2. 부품명세서 보는 법

1) 부품명세서의 구성방식은 아래와 같습니다.



| ⑤<br>순번<br>(NO) | ⑥<br>부품번호<br>(PART NO) | ⑦<br>품명<br>(PART NAME) | ⑧<br>품명<br>(PART NAME) | ⑨<br>수량 |  | 규격<br>(SPEC) | ⑩<br>비고<br>(REMARK) |
|-----------------|------------------------|------------------------|------------------------|---------|--|--------------|---------------------|
|                 |                        |                        |                        | A       |  |              |                     |
| 1               | TA00063712A            | 보조발판조합(좌)              | SUB STEP ASS'Y(LH)     | 1       |  |              |                     |
| 2               | TA00063711A            | 보조발판조합(우)              | SUB STEP ASS'Y(RH)     | 1       |  |              |                     |
| 3               | 26106-08022            | 육각플랜지볼트                | FLANGE BOLT, HEX       | 8       |  |              |                     |

# 부품명세서 사용법

2) 각 항목에 대한 의미는 다음과 같습니다.

① 그룹번호(GROUP NO)

카테고리별 그룹번호를 표시한다.

② 그룹명칭(GROUP NAME)

그룹명칭을 한글과 영문으로 표시한다.

③ 카테고리(CATEGORY)

부품의 위치에 따라 카테고리를 나누어 표기한다.

④ 그림(ILLUSTRATION)

해당 그룹에 대한 도해를 표시한다. 그림의 크기에 따라 작은 그림과 큰 그림의 2개 타입으로 표시한다.

⑤ 도번(NO)

그림의 목록을 연결해 주는 번호를 표시한다.

⑥ 품번(PART NO)

부품번호를 표시한다.

⑦ 품면(PART NAME)

부품명칭을 한글로 표시한다.

⑧ PART NAME(품명)

부품명칭을 영문으로 표시한다.

⑨ 수량(QTY)

해당부품에 대한 기종별 소요 수량을 표시한다. 적용 기종에 대해서는 상단을 참조한다.

⑩ 비고(REMARKS)

필요시 참고사항을 표시한다.(예: 오버 사이즈, 언더 사이즈, 치수, 사양 등)

※ 본 부품명세서는 개선을 위해 예고없이 변경 될 수 있습니다.



# 그룹 찾기

**A**

GROUP

엔진그룹  
(ENGINE)

**B**

GROUP

엔진 악세서리 & 컨트롤  
(ENGINE ACCESSORIES & CONTROL)

**C**

GROUP

페달, 레버  
(PEDAL, LEVER)

**D**

GROUP

유압  
(HYDRAULIC)

**E**

GROUP

전차축  
(FRONT AXLE)

**F**

GROUP

TM  
(TM)

**G**

GROUP

외장 & 캐빈  
(SHEET METAL & CABIN)

**H**

GROUP

전기장치 & 하니스  
(ELECTRICALS & HARNESS)

**I**

GROUP

웨이트, 라벨, 공구  
(WEIGHT, LABEL, TOOLS)

# 목차(CONTENTS)

| 그룹번호                  | 그룹명칭        | 페이지                               |     |
|-----------------------|-------------|-----------------------------------|-----|
| <b>A. 엔진 (ENGINE)</b> |             |                                   |     |
| A01_012               | 실린더블록조합부    | CYLINDER BLOCK                    | A2  |
| A02_003               | 팬구동폴리부      | DRIVE PULLY                       | A4  |
| A03_004               | 크랭크축폴리      | CRANK SHAFT PULLEY                | A6  |
| A05_005               | 크랭크축 조합부    | CRANK SHAFT ASS'Y OPTION          | A8  |
| A07_006               | 캠축조합부       | CAMSHAFT                          | A10 |
| A08_006               | 발전기부        | ALTERNATOR                        | A12 |
| A09_011               | 냉각수펌프조합부    | COOLING WATER PUMP                | A14 |
| A10_004               | 냉각팬 스페이서조합부 | COOLING FAN SPACER                | A16 |
| A11_011               | 연료분사밸브조합    | INJECTOR                          | A18 |
| A12_020               | 연료분사펌프부     | FUEL INJECTION                    | A20 |
| A13_006               | 연료분사파이프부    | PLUMBING, FUEL                    | A22 |
| A14_004               | 연료필터브라켓조합부  | FUEL FILTER BRACKET               | A24 |
| A16_007               | 연료필터 조합부    | FUEL FILTER ASS'Y OPTION          | A26 |
| A17_018               | 흡기매니폴드조합부   | INTAKE MANIFOLD ASS'Y OPTION      | A28 |
| A18_021               | 플라이휠부       | FLYWHEEL                          | A30 |
| A19_013               | 플라이휠 하우징부   | FLYWHEEL HOUSING                  | A32 |
| A20_013               | 실린더헤드조합     | HEAD, CYLINDER                    | A34 |
| A21_010               | 헤드커버부       | HEAD COVER                        | A36 |
| A23_011               | 터보차저취부부     | TURBOCHARGER SUPPORT ASS'Y OPTION | A38 |
| A24_008               | 터보차저조합부     | TURBOCHARGER                      | A40 |
| A26_002               | 오일쿨러조합부     | COOLER, ENGINE OIL                | A42 |
| A27_010               | 오일팬조합부      | OIL PAN ASS'Y OPTION              | A44 |
| A28_001               | 오일펌프조합부     | PUMP, LUBRICATING OIL             | A46 |
| A29_005               | 오일필터조합부     | FILTER, LUBRICATING OIL           | A48 |
| A30_003               | 유압펌프구동부     | FRONT GEAR ACCESSORY DRIVE        | A50 |
| A31_008               | 피스톤조합부      | PISTION                           | A52 |
| A32_004               | 로커암조합부      | LEVER, LOCKER                     | A54 |
| A33_016               | 배기매니폴드부     | EXHAUST MANIFOLD                  | A56 |
| A35_002               | 아이들기어조합부    | IDLE GEAR                         | A58 |
| A36_005               | 기어케이스조합부    | COVER, FRONT GEAR                 | A60 |
| A37_001               | 밸런스부        | BALANCE ASS'Y                     | A62 |
| A38_007               | 검유봉조합부      | GAUGE, OIL LEVEL                  | A64 |
| A39_001               | 급유구조합       | OIL FILLER CAP                    | A66 |
| A40_005               | 엔진리프트조합부    | LIFT ASS'Y OPTION                 | A68 |
| A41_001               | 컴프레셔구동부     | COMP.DRIVE PULLEY ASS'Y OPTION    | A70 |
| A42_004               | 스타터         | MOTER, STARTIONG                  | A72 |
| A44_013               | DPF취부부      | DPF MOUNTING OPTION               | A74 |

# 목차(CONTENTS)

| 그룹번호    | 그룹명칭   | 페이지       |     |
|---------|--------|-----------|-----|
| A45_007 | DPF부   | DPF       | A76 |
| A48_003 | V-벨트부  | V-BELT    | A78 |
| A49_001 | 피드펌프부  | FEED PUMP | A80 |
| A52_002 | CCV 조합 | CCV ASS'Y | A82 |

## B. 엔진 악세서리, 컨트롤 (ENGINE ACCESSORY & CONTROL)

|        |             |                        |     |
|--------|-------------|------------------------|-----|
| B01010 | 연료탱크        | FUEL TANK              | B2  |
| B01020 | 연료탱크 고정 브라켓 | FUEL TANK BRACKET      | B4  |
| B02010 | 냉각팬         | COOLING FAN            | B6  |
| B02020 | 라디에이터       | RADIATOR               | B8  |
| B02030 | 라디에이터 브라켓   | RADIATOR BRACKET       | B10 |
| B02050 | 냉각수 보조 탱크   | AUXILIARY COOLANT TANK | B12 |
| B03010 | 에어클리너       | AIR CLEANER            | B14 |
| B03011 | 인터쿨러        | INTER COOLER           | B16 |
| B03012 | 방열판         | HEATSINK               | B18 |
| B03030 | 배기파이프       | EXHAUST PIPE           | B20 |
| B05010 | 조속장치        | ACCELERATION SYSTEM    | B22 |

## C. 페달, 레버 (PEDAL, LEVER)

|        |               |                     |     |
|--------|---------------|---------------------|-----|
| C01030 | 클러치 페달        | CLUTCH PEDAL        | C2  |
| C01050 | PTO 댐퍼(메인 댐퍼) | PTO DAMPER          | C4  |
| C02010 | 브레이크 페달       | BRAKE PEDAL         | C6  |
| C02030 | 브레이크 로드       | BRAKE ROD           | C8  |
| C02031 | PST 밸브        | PST VALVE           | C10 |
| C02060 | 주차 브레이크 레버    | PARKING BRAKE LEVER | C12 |
| C04000 | 레버&페달 관계      | LEVER&PEDAL         | C14 |

## D. 유압 (HYDRAULIC)

|        |           |                             |     |
|--------|-----------|-----------------------------|-----|
| D01010 | 유압펌프      | PUMP, HYDRAULIC             | D2  |
| D01030 | 라인필터      | LINE FILTER                 | D4  |
| D01040 | 유압필터      | FILTER, HYDRAULIC           | D6  |
| D02010 | 스티어링 휠    | STEERING WHEEL              | D8  |
| D03010 | 오일쿨러      | OIL COOLER                  | D12 |
| D03030 | 전방 SCV    | FRONT SCV                   | D14 |
| D03041 | 조이스틱      | JOY-STICK                   | D16 |
| D03050 | 외부 유압 레버  | REVER, HYDRAULIC            | D18 |
| D03061 | 후방 SCV 레버 | REAR SCV LEVER & CONTROLLER | D20 |
| D04010 | TBS 실린더   | TBS CYLINDER                | D22 |

# 목차(CONTENTS)

| 그룹번호                           | 그룹명칭       | 페이지                            |
|--------------------------------|------------|--------------------------------|
| <b>E. 전차축 (FRONT AXLE)</b>     |            |                                |
| E01010                         | 전차축 케이스    | FRONT AXLE CASE E2             |
| E01015                         | 전차축 서포트    | FRONT AXLE SUPPORT E4          |
| E01040                         | 차동 장치      | DIFF. GEAR TYPE FRONT WHEEL E6 |
| E01050                         | 베벨 기어      | BEVEL GEAR E8                  |
| E01060                         | 베벨 기어 케이스  | BEVEL GEAR CASE E10            |
| E01080                         | 타이 로드      | TIE ROD E12                    |
| <b>F. 트랜스미션 (TRANSMISSION)</b> |            |                                |
| F01010                         | 클러치 하우징    | CLUTCH HOUSING F2              |
| F02020                         | 클러치 축      | CLUTH SHAFT F4                 |
| F02040                         | 전/후진 클러치 팩 | F/R CLUTCH PACK F6             |
| F02060                         | 후진 아이들 축   | REVERSE IDLE SHAFT F8          |
| F03010                         | 주변속 구동축    | MAIN SHIFT DRIVE SHAFT F10     |
| F03020                         | 주변속 피동축    | MAIN SHIFT DRIVEN SHAFT F12    |
| F03040                         | 부변속 구동축    | RANGE SHIFT DRIVE SHAFT F14    |
| F03050                         | 부변속 피동축    | RANGE SHIFT DRIVEN SHAFT F16   |
| F04010                         | 전륜구동 축     | FRONT WHEEL DRIVE SHAFT F18    |
| F04020                         | 전륜구동 연결 축  | FWD EXTENSION SHAFT F20        |
| F04030                         | 전륜구동 아이들 축 | FRONT DRIVE IDLE SHAFT F22     |
| F05020                         | 차동조합       | REAR DIFFERENTIAL F24          |
| F06010                         | 후차축        | REAR AXLE F26                  |
| F07010                         | PTO 연결축    | PTO EXTENSION SHAFT F28        |
| F07020                         | PTO 클러치축   | PTO CLUTCH SHAFT F30           |
| F07030                         | PTO 구동축 조합 | PTO DRIVE SHAFT ASS`Y F32      |
| F07070                         | PTO 축      | PTO SHAFT F34                  |
| F08021                         | 주변속 포크     | MAIN SHIFT FORK F36            |
| F08022                         | 부변속 포크     | RANGE SHIFT FORK F38           |
| F08050                         | 차동 포크      | DIFFERENTIAL SHIFT FORK F40    |
| F08060                         | PTO 포크     | PTO SHIFT FORK F42             |
| F10010                         | 유압 실린더 케이스 | HYDRAULIC CYLINDER CASE F44    |
| F10080                         | 유압밸브       | HYD VALVE F46                  |
| F10120                         | 후방 SCV     | REAR SCV F48                   |
| F11010                         | 주변속 레버 조합  | LEVER, MAIN SHIFT ASS`Y F50    |
| F11020                         | 부변속 레버 조합  | RANGE SHIFT ASS`Y F52          |

# 목차(CONTENTS)

| 그룹번호  | 그룹명칭       | 페이지                          |
|---|------------|------------------------------|
| <b>G. 외장 &amp; 캐빈 (SHEET METAL &amp; CABIN)</b> |            |                              |
| G01020  | 본네트        | BONNET G2                    |
| G01030  | 후부 본네트     | BONNET, REAR G4              |
| G01040  | 본네트 잠금 장치  | BONNET LOCKING ASS'Y G6      |
| G01060  | 본네트 고정브라켓  | FIXED BRACKET, BONNET G8     |
| G01090  | 배터리 고정 브라켓 | FIXED BRACKET, BATTERY G10   |
| G01100  | 배터리 고정 브라켓 | FIXED BRACKET, BATTERY G12   |
| G01110  | 프로펠러 축     | PROPELLER SHAFT G14          |
| G02010  | 캐빈 프레임     | ROPS FRAME G16               |
| G02020  | 대쉬보드       | DASH BOARD G18               |
| G02031  | 사이드 미러&경광등 | SIDE-VIEW MIRROR&LAMP G20    |
| G02050  | 출입문조합      | DOOR ASS'Y G22               |
| G02071  | 전방 유리      | FRONT WINDOW G24             |
| G02072  | 후방 유리      | REAR WINDOWS G26             |
| G02073  | 측면 유리      | SIDE WINDOWS G28             |
| G02131  | 루프/외부      | ROOF/OUTER G30               |
| G02140  | 운전석        | DRIVER'S SEAT G32            |
| G02150  | 발판매트       | FLOOR MAT G34                |
| G02181  | 휀더커버, LH   | FENDER COVER, LH G36         |
| G02182  | 휀더커버, RH   | FENDER COVER, RH G38         |
| G02190  | 휀더         | FENDER ASS'Y G40             |
| G02200  | 보조발판       | SUB STEP G42                 |
| G03010  | 에어컨        | AIR CONDITIONER G44          |
| G03020  | 에어컨 덕트     | A/C DUCT G46                 |
| G03070  | 콘덴서        | CONDENSER G48                |
| G03090  | 컴프레셔&텐션풀리  | COMPRESSOR&TENSION PULLY G50 |
| G05020  | 톱 링크       | TOP LINK G52                 |
| G05030  | 로어 링크      | LOWER LINK G54               |
| G05051  | 리프트링크-좌    | LIFT LINK - LH G56           |
| G05060  | 리프트 실린더    | LIFT CYLINDER G58            |
| G05070  | 드로우바       | DRAWBAR G60                  |
| G05090  | PTO 커버     | PTO COVER G62                |

# 목차(CONTENTS)

| 그룹번호 | 그룹명칭 | 페이지 |
|------|------|-----|
|------|------|-----|

## H. 전기장치 & 하니스 (ELECTRICALS & HARNESS)

|        |             |                            |     |
|--------|-------------|----------------------------|-----|
| H01041 | 전원 차단 스위치   | POWER DISCONNECTION SWITCH | H2  |
| H02010 | 헤드램프 조합     | HEAD LAMP                  | H4  |
| H02022 | 콤비네이션 램프 조합 | COMBINATION LAMP ASS'Y     | H6  |
| H02031 | 작업등 조합      | WORK LIGHT ASS'Y           | H8  |
| H03040 | 메인 배선       | MAIN HARNESS               | H10 |
| H04020 | 릴레이         | RELAY                      | H12 |
| H04051 | 스위치[대시보드]   | SWITCH/DASHBOARD           | H14 |
| H04052 | 스위치[휨더]     | SWITCH/FENDER              | H16 |
| H04053 | 스위치[캐빈]     | SWITCH/CABIN               | H18 |
| H04071 | DPF 컨트롤러    | DPF CONTROLLER             | H20 |
| H04090 | 혼           | HORN                       | H22 |
| H04110 | 3P 히치센서     | HITCH SENSOR               | H24 |
| H05030 | 오디오         | STEREO                     | H26 |
| H05040 | 와셔 탱크       | WASHER LIQUID TANK         | H28 |

## I. 웨이트, 라벨, 공구 (WEIGHT, LABEL, TOOLS)

|        |         |                  |     |
|--------|---------|------------------|-----|
| I01010 | 웨이트     | BALANCE WEIGHT   | I2  |
| I03031 | 라벨      | LABEL, CABIN/LH  | I4  |
| I03032 | 라벨      | LABEL, CABIN/RH  | I6  |
| I05010 | 전륜휠&타이어 | REAR WHEEL&TIRE  | I8  |
| I05020 | 후륜휠&타이어 | FRONT WHEEL&TIRE | I10 |
| I07010 | 공구&부속품  | SPARE TOOLS      | I12 |

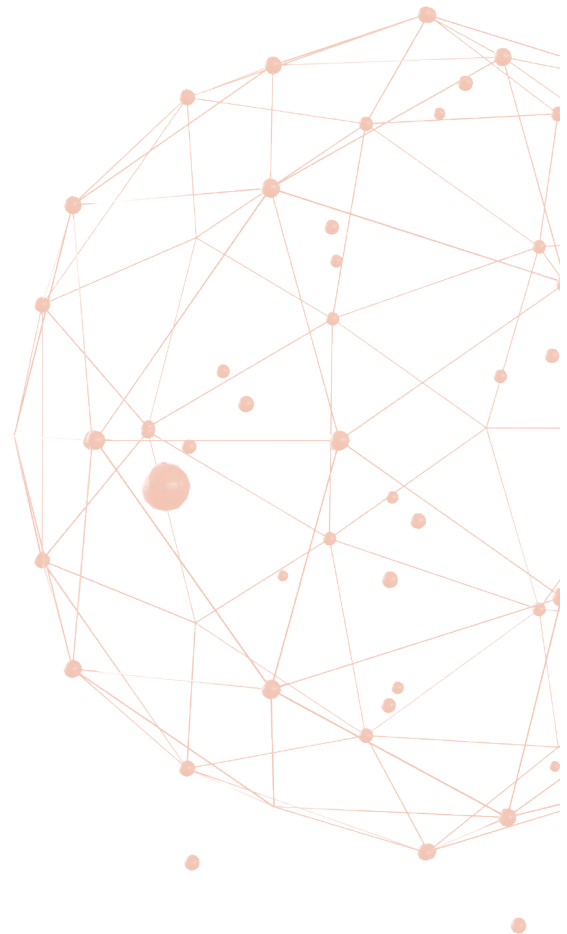


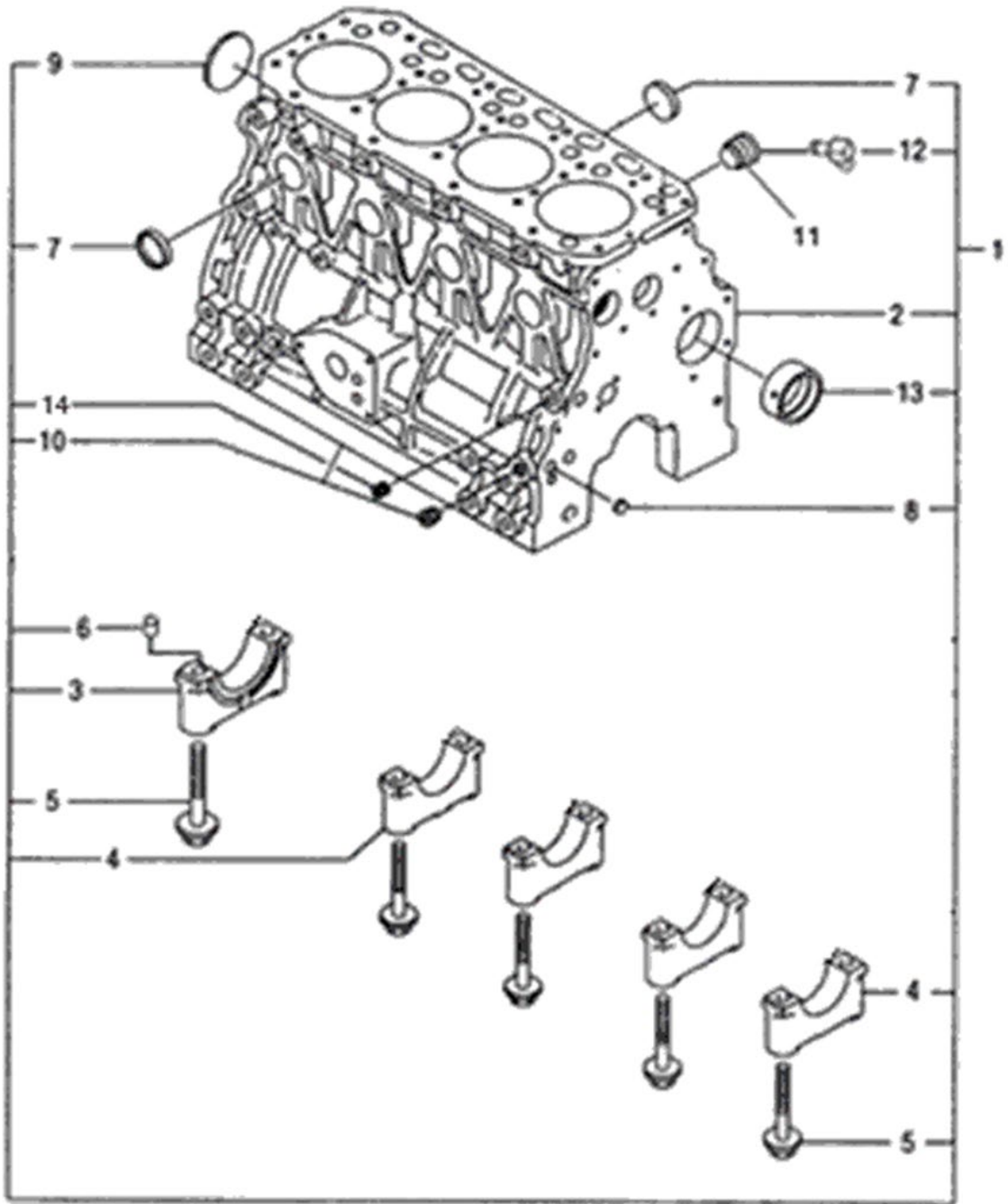
# A

---

GROUP

엔진  
(ENGINE)





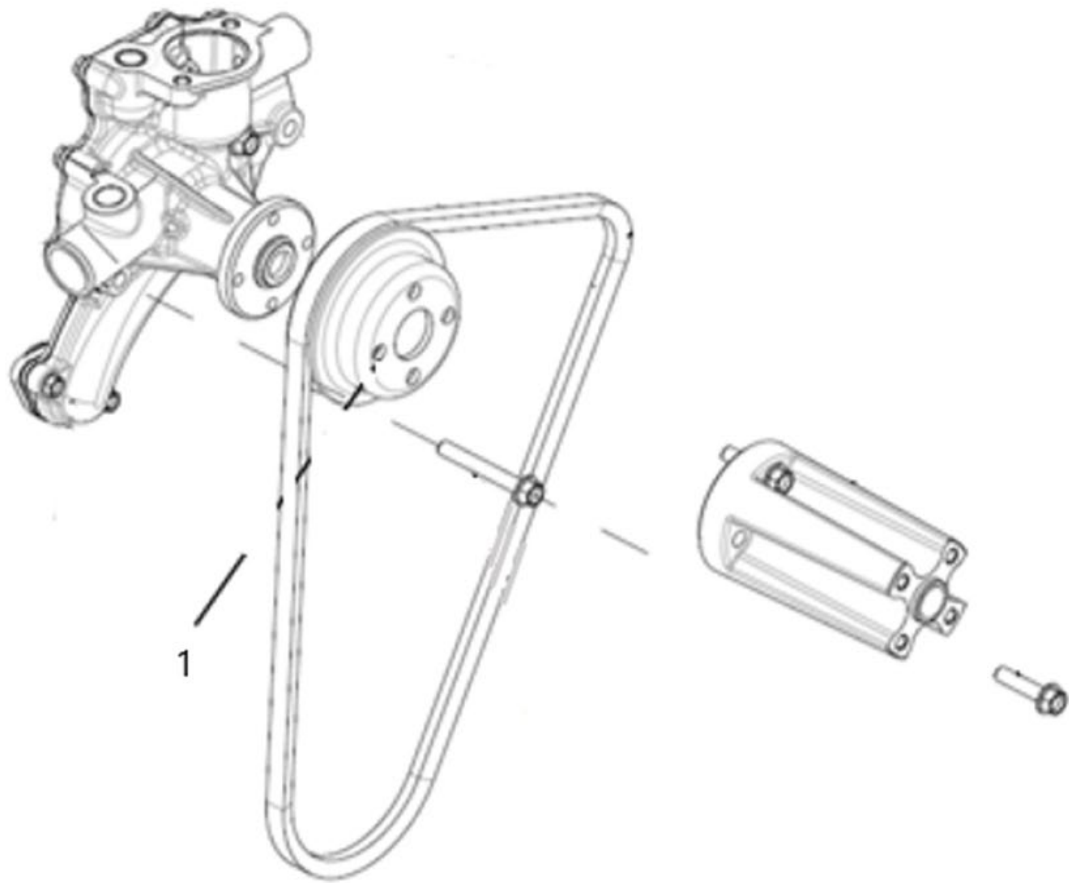


A01\_012

실린더블록조합부 (CYLINDER BLOCK)

A: K75P

| 순번<br>(NO) | 부품번호<br>(PART NO) | 품명<br>(PART NAME)          | 품명<br>(PART NAME)         | 수량 |  | 규격<br>(SPEC) | 비고<br>(REMARK) |
|------------|-------------------|----------------------------|---------------------------|----|--|--------------|----------------|
|            |                   |                            |                           | A  |  |              |                |
| 1          | EA00000408B       | 실린더블록조합-A2400T3-ATC_Tier-3 | BLOCK ASS'Y, CYLINDER     | 1  |  |              |                |
| 2          | HRJ0100101E0      | 실린더블록                      | BLOCK,CYLINDER            | 1  |  |              |                |
| 3          | HRA0100102B3      | 베어링캡(1)                    | CAP,MAIN BEARING          | 1  |  |              |                |
| 4          | HRA0100103B3      | 베어링캡(2)                    | CAP,MAIN BEARING          | 4  |  |              |                |
| 5          | HRA0100104B4      | 볼트(베어링캡)                   | SCREW,HEX FLANGE HEAD CAP | 10 |  |              |                |
| 6          | 22351-030010      | 스프링핀                       | SPRING PIN                | 1  |  |              |                |
| 7          | 27241-300000      | 캡형플러그 30                   | PLUG 30                   | 8  |  |              |                |
| 8          | HRA0100108A4      | 576,ALL,플러그12              | PLUG,EXPANSION            | 3  |  |              |                |
| 9          | 27231-500000      | 접시형플러그 50                  | PLUG 50                   | 1  |  |              |                |
| 10         | 23871-020000      | 테이퍼플러그(PT1/4)              | PLUG PT 1/4               | 1  |  |              |                |
| 11         | EA00002756A       | 블록히터 어댑터(1)                | PLUG(BLOCK HEATER)        | 1  |  |              |                |
| 12         | EA00004207B       | 90도엘보(NPTF1/2)             | ELBOW(PT1/2)              | 1  |  |              |                |
| 13         | HRU0100105A3      | 부시(캠축)                     | BUSH, CAM SHAFT           | 1  |  |              |                |
| 14         | 23871-010000      | 테이퍼플러그                     | PLUG PT 1/8               | 1  |  |              |                |

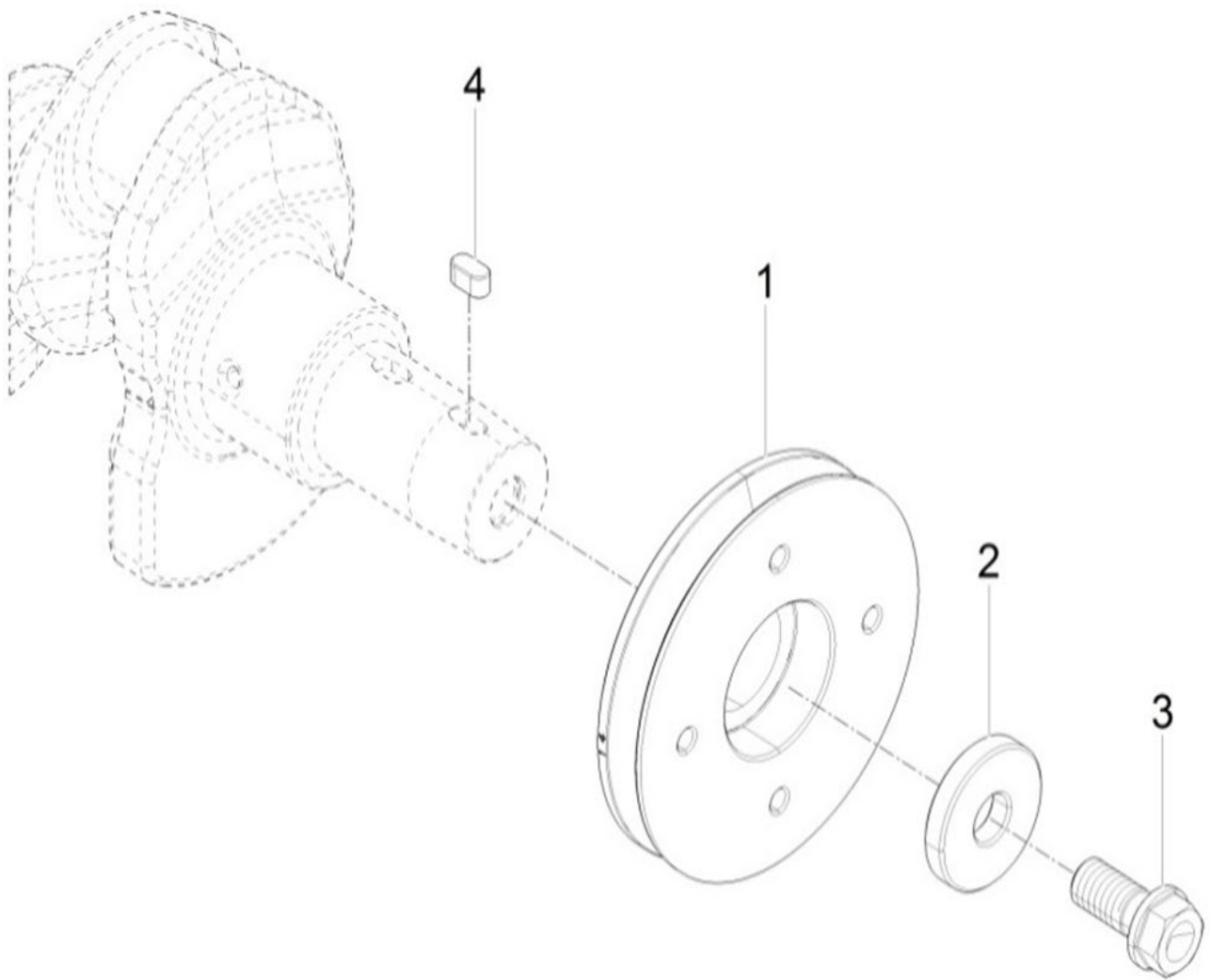


A02\_003

팬구동풀리부 (DRIVE PULLY)

A: K75P

| 순번<br>(NO) | 부품번호<br>(PART NO) | 품명<br>(PART NAME) | 품명<br>(PART NAME) | 수량 |  | 규격<br>(SPEC) | 비고<br>(REMARK) |
|------------|-------------------|-------------------|-------------------|----|--|--------------|----------------|
|            |                   |                   |                   | A  |  |              |                |
| 1          | HRU0140200A3      | V-풀리              | V-PULLEY          | 1  |  |              |                |

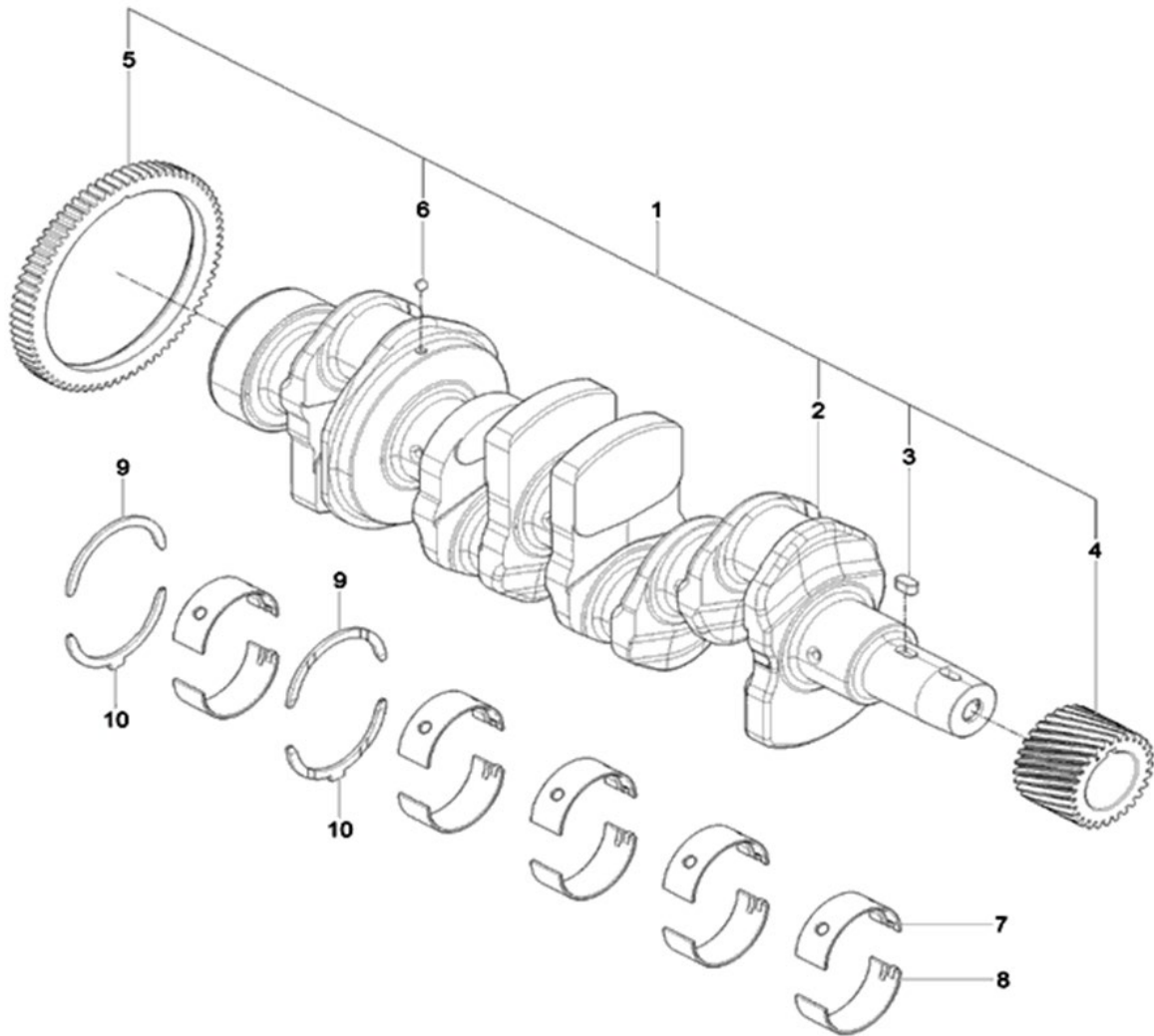


A03\_004

크랭크축풀리 (CRANK SHAFT PULLEY)

A: K75P

| 순번<br>(NO) | 부품번호<br>(PART NO) | 품명<br>(PART NAME) | 품명<br>(PART NAME)     | 수량 |  | 규격<br>(SPEC) | 비고<br>(REMARK) |
|------------|-------------------|-------------------|-----------------------|----|--|--------------|----------------|
|            |                   |                   |                       | A  |  |              |                |
| 1          | HRU0020100C       | V-풀리(크랭크축)        | V-PULLEY(CRANK SHAFT) | 1  |  |              |                |
| 2          | HRA0800800A       | 평와셔(V-풀리)         | WASHER(V-PULLEY)      | 1  |  |              |                |
| 3          | HH09090000A       | 볼트(V-풀리)          | BOLT(V-PULLEY)        | 1  |  |              |                |
| 4          | 22512-070140      | 미끄럼키              | KEY, SQUARE           | 1  |  |              |                |

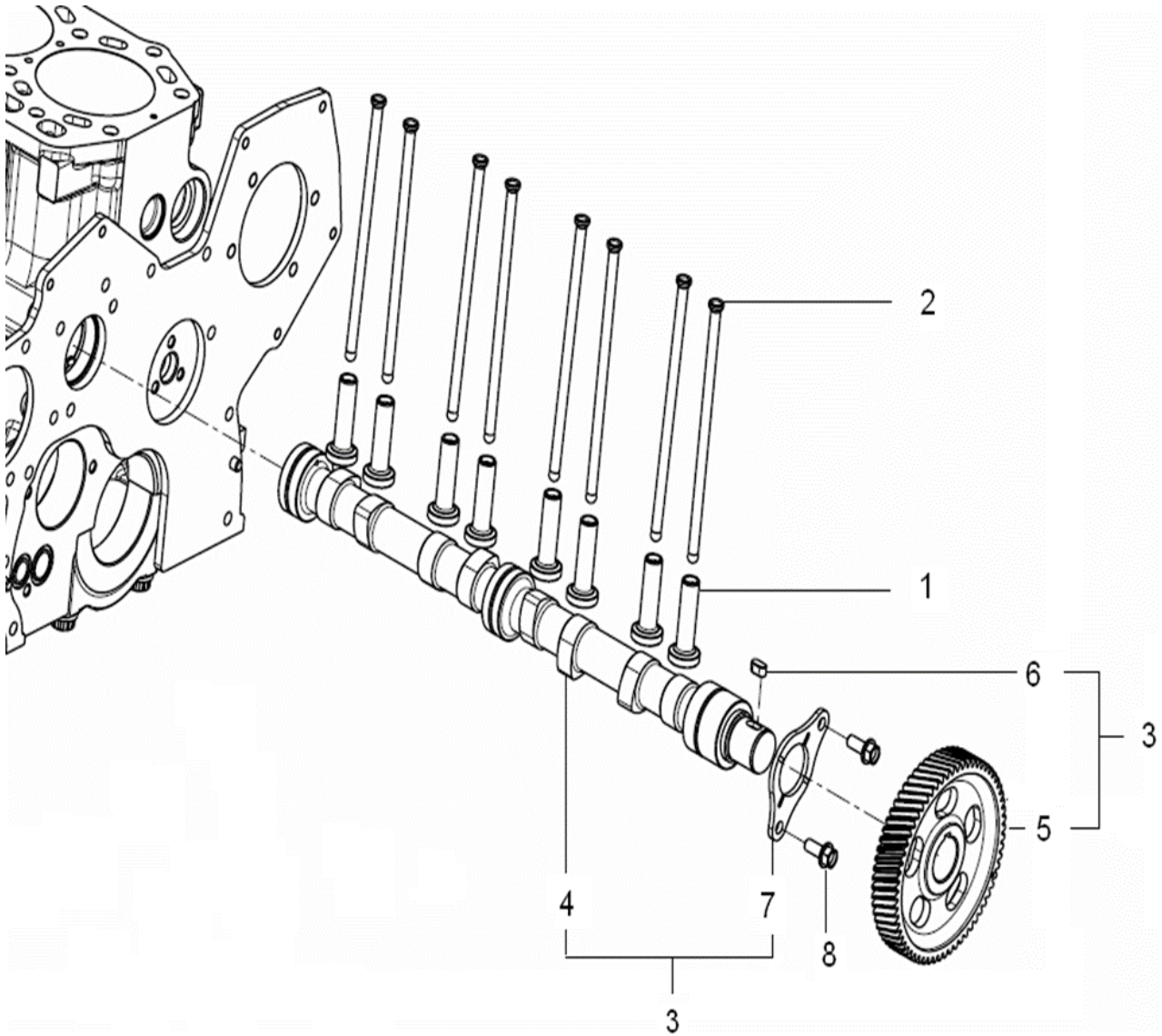


A05\_005

크랭크축 조립부 (CRANK SHAFT ASS'Y OPTION)

A: K75P

| 순번<br>(NO) | 부품번호<br>(PART NO) | 품명<br>(PART NAME) | 품명<br>(PART NAME)     | 수량 |  | 규격<br>(SPEC) | 비고<br>(REMARK) |
|------------|-------------------|-------------------|-----------------------|----|--|--------------|----------------|
|            |                   |                   |                       | A  |  |              |                |
| 1          | EA00004512A       | 크랭크축조립            | CRANK SHAFT ASS'Y     | 1  |  |              |                |
| 2          | HRA0800101E       | 크랭크축              | CRANK SHAFT           | 1  |  |              |                |
| 3          | 22512-070140      | 미끄럼키              | KEY, SQUARE           | 1  |  |              |                |
| 4          | HRA0800200A       | 크랭크기어             | GEAR, CRANK           | 1  |  |              |                |
| 5          | HRA0800400A       | 밸런스구동기어           | GEAR, BALANCE DRIVE   | 1  |  |              |                |
| 6          | 24190-080002      | 강구                | BALL, STEEL           | 1  |  |              |                |
| 7          | HRA0100201A       | 메인베어링(상)          | BEARING, UPPER MAIN   | 5  |  |              |                |
| 8          | HRA0100202A       | 메인베어링(하)          | BEARING, LOWER MAIN   | 5  |  |              |                |
| 9          | HRA0100301A       | 스러스트베어링(상)        | BEARING, UPPER THRUST | 2  |  |              |                |
| 10         | HRA0100302A       | 스러스트베어링(하)        | BEARING, LOWER THRUST | 2  |  |              |                |



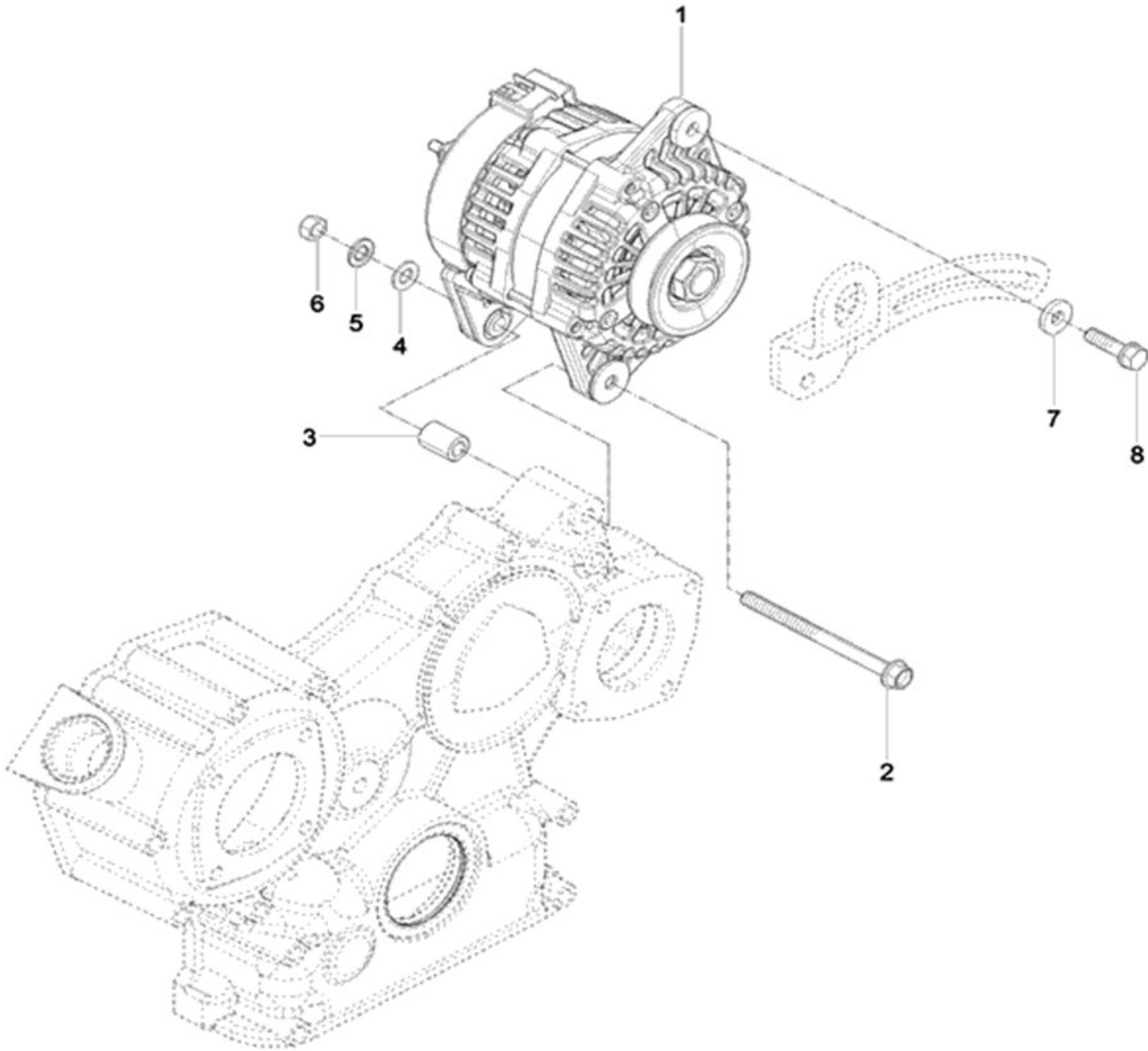


A07\_006

캠축조합부 (CAMSHAFT)

A: K75P

| 순번<br>(NO) | 부품번호<br>(PART NO) | 품명<br>(PART NAME) | 품명<br>(PART NAME)         | 수량 |  | 규격<br>(SPEC) | 비고<br>(REMARK) |
|------------|-------------------|-------------------|---------------------------|----|--|--------------|----------------|
|            |                   |                   |                           | A  |  |              |                |
| 1          | HH08060000B       | 태핏                | TAPPET,VALVE              | 8  |  |              |                |
| 2          | HRJ0700500A       | 푸시로드(중공)          | ROD,PUSH                  | 8  |  |              |                |
| 3          | HRJ0700300C       | 캠축조합              | CAMSHAFT                  | 1  |  |              |                |
| 4          | HRJ0700301D       | 캠축(TC)            | CAMSHAFT                  | 1  |  |              |                |
| 5          | HRA0700302A       | 캠축기어              | GEAR,CAMSHAFT             | 1  |  |              |                |
| 6          | 22512-070140      | 미끄럼키              | KEY,SQUARE                | 1  |  |              |                |
| 7          | HRA0700304A       | 스러스트베어링(캠축)       | BEARING,CAMSHAFT THRUST   | 1  |  |              |                |
| 8          | 26106-080202      | 육각플랜지볼트           | SCREW,HEX FLANGE HEAD CAP | 2  |  |              |                |

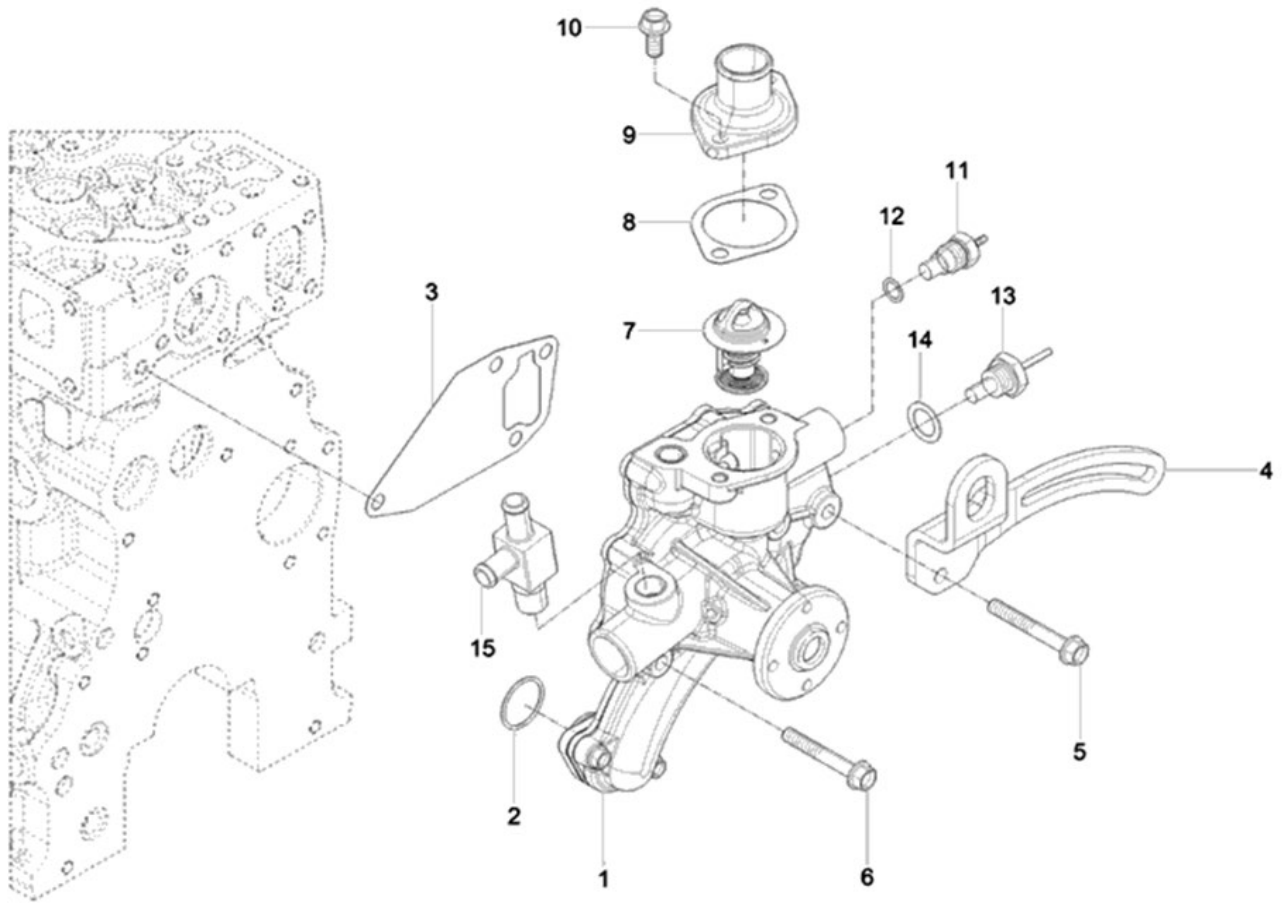


A08\_006

발전기부 (ALTERNATOR)

A: K75P

| 순번<br>(NO) | 부품번호<br>(PART NO) | 품명<br>(PART NAME) | 품명<br>(PART NAME)   | 수량 |  | 규격<br>(SPEC) | 비고<br>(REMARK) |
|------------|-------------------|-------------------|---------------------|----|--|--------------|----------------|
|            |                   |                   |                     | A  |  |              |                |
| 1          | EA00004190B       | 발전기조합(12V-70A)    | ALTERNATOR(12V-70A) | 1  |  |              |                |
| 2          | 26106-081052      | 육각플랜지볼트           | HEX. FLANGE BOLT    | 1  |  |              |                |
| 3          | HN21240000A       | 스페이서              | SPACER              | 1  |  |              |                |
| 4          | 22137-080000      | 평와셔               | PLAIN WASHER        | 1  |  |              |                |
| 5          | 22217-080000      | 스프링와셔             | SPRING WASHER       | 1  |  |              |                |
| 6          | 26716-080002      | 육각너트              | HEX. NUT            | 1  |  |              |                |
| 7          | RR15170000A       | 와셔 8.5x20x3.2     | WASHER              | 1  |  |              |                |
| 8          | 26013-080302      | 와셔조립육각볼트          | BOLT, WASHER SET    | 1  |  |              |                |

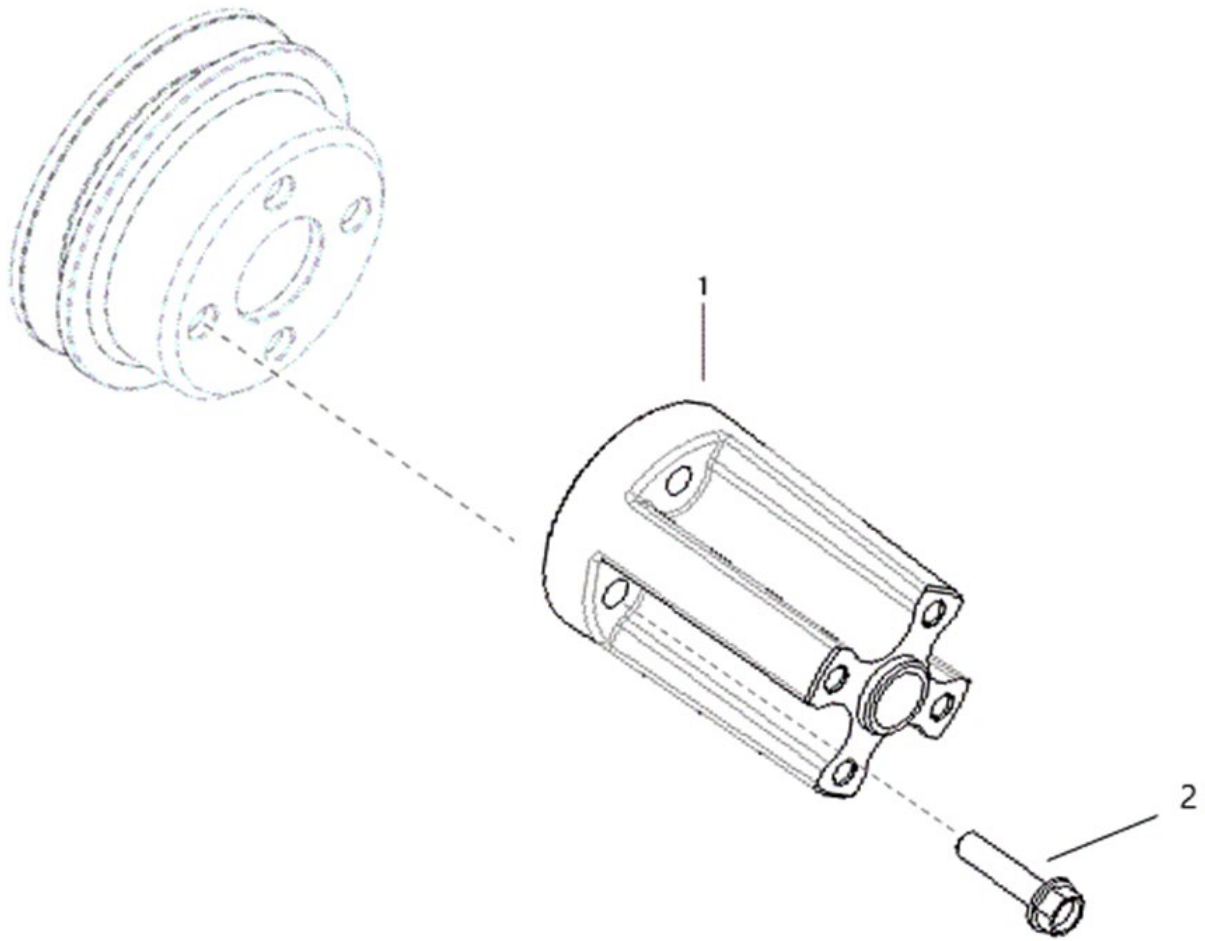


A09\_011

냉각수펌프조합부 (COOLING WATER PUMP)

A: K75P

| 순번<br>(NO) | 부품번호<br>(PART NO) | 품명<br>(PART NAME) | 품명<br>(PART NAME)        | 수량 |  | 규격<br>(SPEC) | 비고<br>(REMARK) |
|------------|-------------------|-------------------|--------------------------|----|--|--------------|----------------|
|            |                   |                   |                          | A  |  |              |                |
| 1          | EA00000400F       | 냉각수펌프조합           | WATER PUMP ASS'Y         | 1  |  |              |                |
| 2          | 24341-000280      | 고정용S형O링           | O-RING                   | 1  |  |              |                |
| 3          | HRA1200200A       | 패킹(CWP커버외측)       | PACKING(CWP COVER)       | 1  |  |              |                |
| 4          | EA00004306B       | 벨트조정브래킷           | BRACKET, BELT ADJUSTMENT | 1  |  |              |                |
| 5          | 26106-080602      | 육각플랜지볼트           | HEX. FLANGE BOLT         | 1  |  |              |                |
| 6          | 26106-080552      | 육각플랜지볼트           | HEX. FLANGE BOLT         | 3  |  |              |                |
| 7          | HK10030000A       | 서모스탯              | THERMO STAT              | 1  |  |              |                |
| 8          | HA10670000B       | 커버패킹              | PACKING, COVER           | 1  |  |              |                |
| 9          | HC09160000B       | 커버(서모스탯)          | COVER(THERMO STAT)       | 1  |  |              |                |
| 10         | 26106-080182      | 육각플랜지볼트           | HEX. FLANGE BOLT         | 2  |  |              |                |
| 11         | HH12190000A       | 수온센서              | SENSOR, WATER            | 1  |  |              |                |
| 12         | 23414-100014      | 패킹                | PACKING                  | 1  |  |              |                |
| 13         | HH12210000A       | 센서(에어히터)          | SENSOR(AIR HEATER)       | 1  |  |              |                |
| 14         | 23414-160000      | 패킹                | PACKING                  | 1  |  |              |                |
| 15         | FLW5110000B       | T조인트              | JOINT, T TYPE            | 1  |  |              |                |

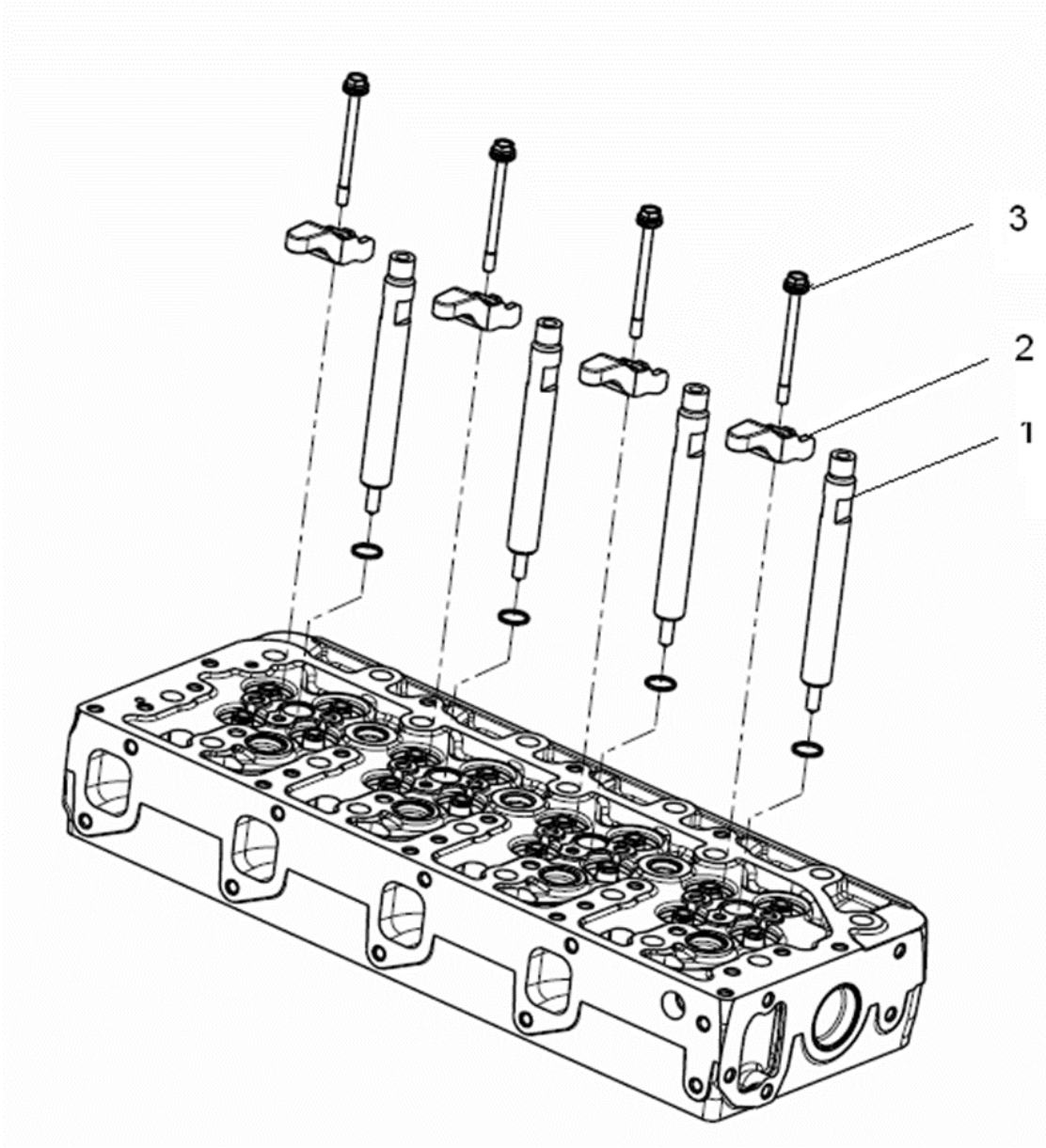


A10\_004

냉각팬 스페이서조합부 (COOLING FAN SPACER)

A: K75P

| 순번<br>(NO) | 부품번호<br>(PART NO) | 품명<br>(PART NAME) | 품명<br>(PART NAME)          | 수량 |  | 규격<br>(SPEC) | 비고<br>(REMARK) |
|------------|-------------------|-------------------|----------------------------|----|--|--------------|----------------|
|            |                   |                   |                            | A  |  |              |                |
| 1          | EA00004118A       | 스페이서(냉각팬)         | SPACER(COOLING FAN)        | 1  |  |              |                |
| 2          | 26106-080352      | 육각플랜지볼트           | SCREW, HEX FLANGE HEAD CAP | 4  |  |              |                |



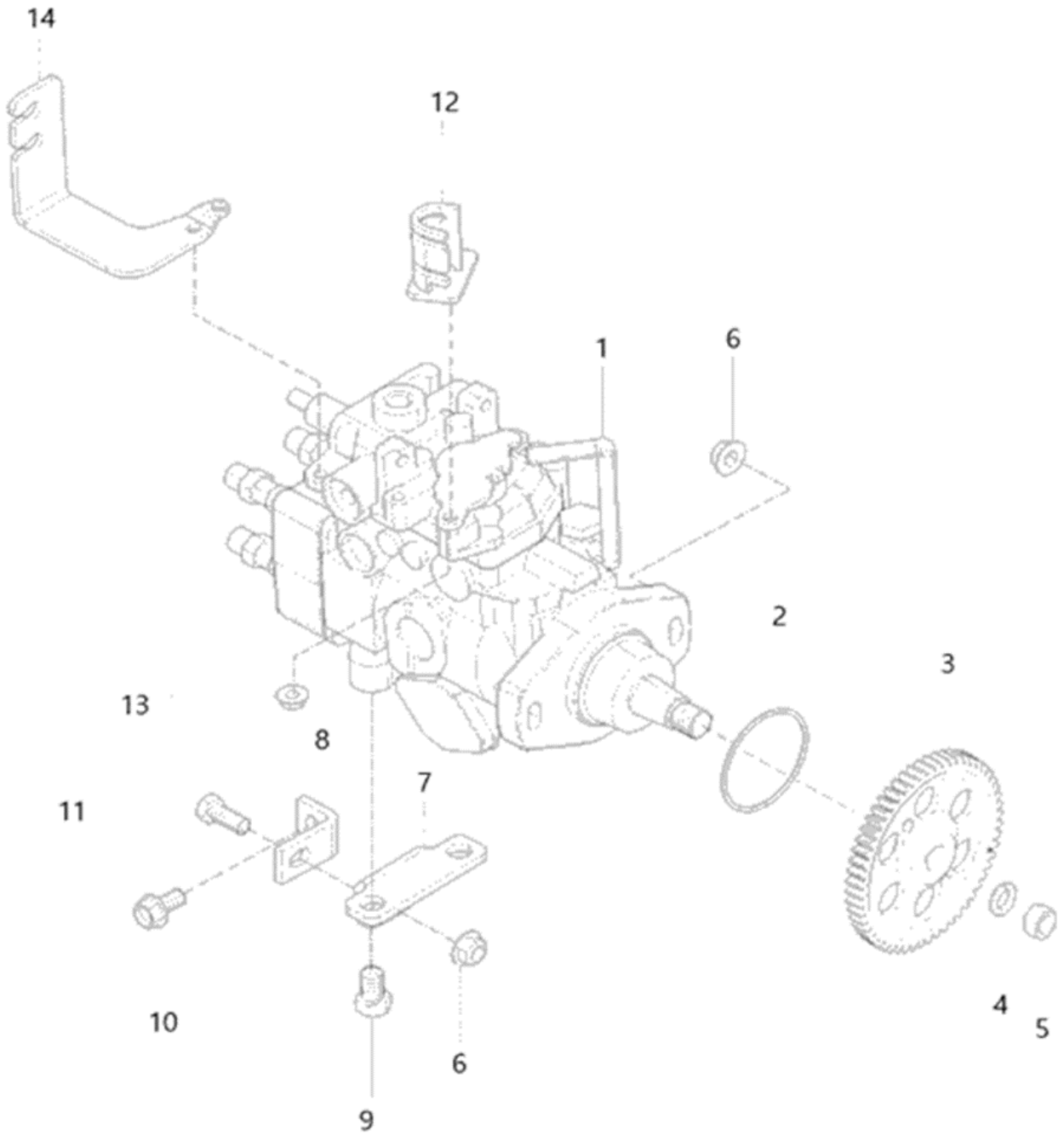


A11\_011

연료분사밸브조합 (INJECTOR)

A: K75P

| 순번<br>(NO) | 부품번호<br>(PART NO) | 품명<br>(PART NAME) | 품명<br>(PART NAME)    | 수량 |  | 규격<br>(SPEC) | 비고<br>(REMARK) |
|------------|-------------------|-------------------|----------------------|----|--|--------------|----------------|
|            |                   |                   |                      | A  |  |              |                |
| 1          | EA00004112A       | 연료분사밸브조합          | INJECTER             | 4  |  |              |                |
| 2          | HRJ0260200A       | 인젝터클램프            | CLAMP,INJECTER       | 4  |  |              |                |
| 3          | HRJ0260300A       | 인젝터클램프볼트          | SCREW,INJECTER CLAMP | 4  |  |              |                |

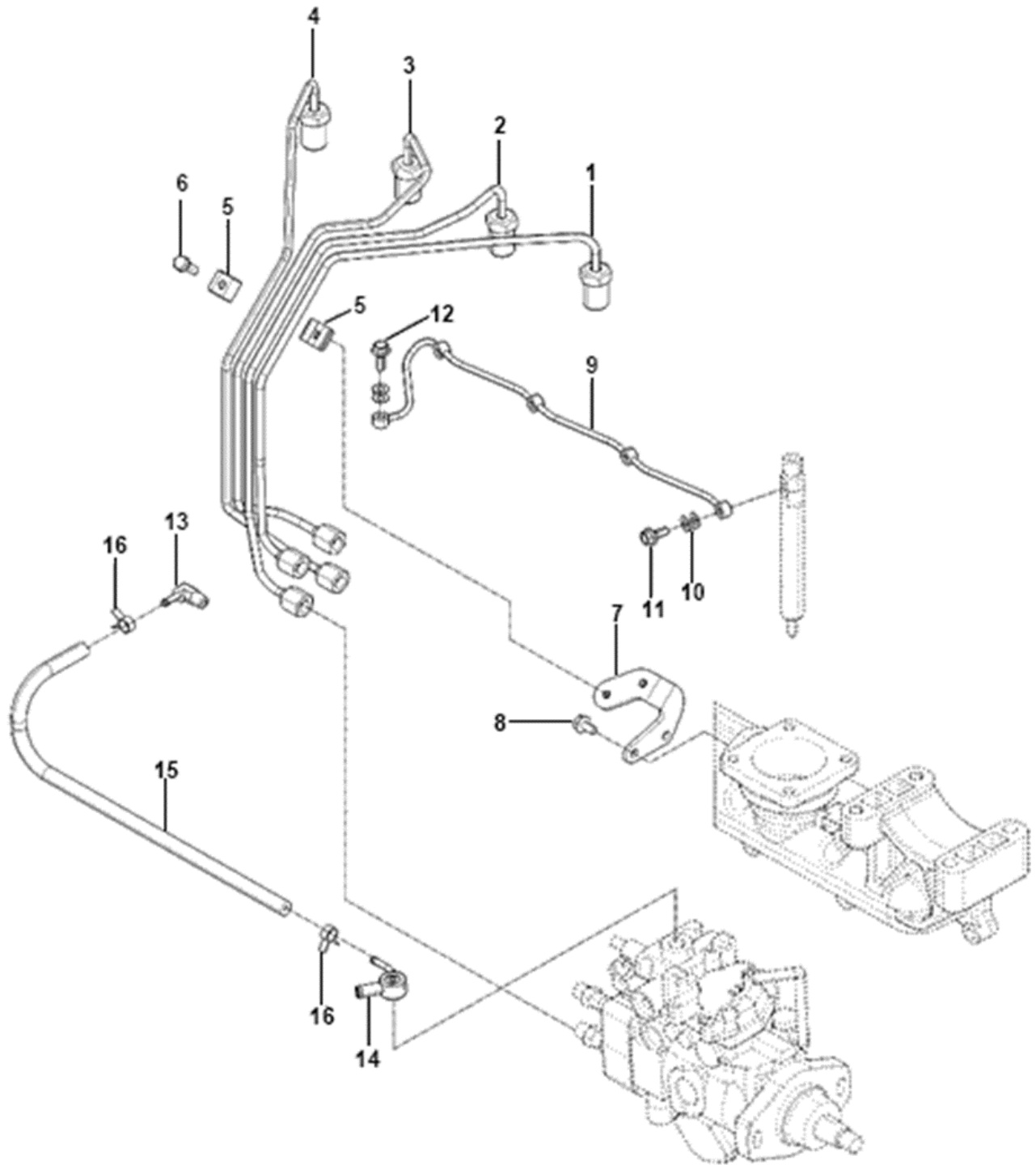


A12\_020

## 연료분사펌프부 (FUEL INJECTION)

A: K75P

| 순번<br>(NO) | 부품번호<br>(PART NO) | 품명<br>(PART NAME) | 품명<br>(PART NAME)           | 수량 |  | 규격<br>(SPEC) | 비고<br>(REMARK) |
|------------|-------------------|-------------------|-----------------------------|----|--|--------------|----------------|
|            |                   |                   |                             | A  |  |              |                |
| 1          | EA00004705A       | 연료분사펌프조합          | FUEL INJECTION PUMP         | 1  |  |              |                |
| 2          | 24311-000500      | 고정용 S형 O링         | O-RING                      | 1  |  |              |                |
| 3          | EA00006159A       | 연료분사펌프기어          | GEAR, FUEL INJECTION PUMP   | 1  |  |              |                |
| 4          | 22217-120000      | 스프링와셔             | WASHER, SPRING              | 1  |  |              |                |
| 5          | 26716-120002      | 육각너트              | HEX. NUT                    | 1  |  |              |                |
| 6          | 26367-080002      | 육각플랜지너트           | HEX. FLANGE NUT             | 3  |  |              |                |
| 7          | HRA130020DB       | VE 지지 브라켓(A)      | SUPPORT BRACKET(A), PUMP    | 1  |  |              |                |
| 8          | HRA130030DB       | VE 지지 브라켓(B)      | SUPPORT BRACKET(B), PUMP    | 1  |  |              |                |
| 9          | 26116-100162      | 육각볼트              | HEX. BOLT                   | 2  |  |              |                |
| 10         | 26106-080162      | 육각플랜지볼트           | HEX. FLANGE BOLT            | 1  |  |              |                |
| 11         | 26116-080162      | 육각볼트              | HEX. BOLT                   | 1  |  |              |                |
| 12         | EA00004566B       | 조절브래킷(엑셀레버)       | ADJUST BRACKET(ACCEL LEVER) | 1  |  |              |                |
| 13         | 26367-060002      | 육각플랜지너트           | HEX. FLANGE NUT             | 1  |  |              |                |
| 14         | EA00004568A       | 서포트(엑셀레버)         | SUPPORT(ACCEL LEVER)        | 1  |  |              |                |

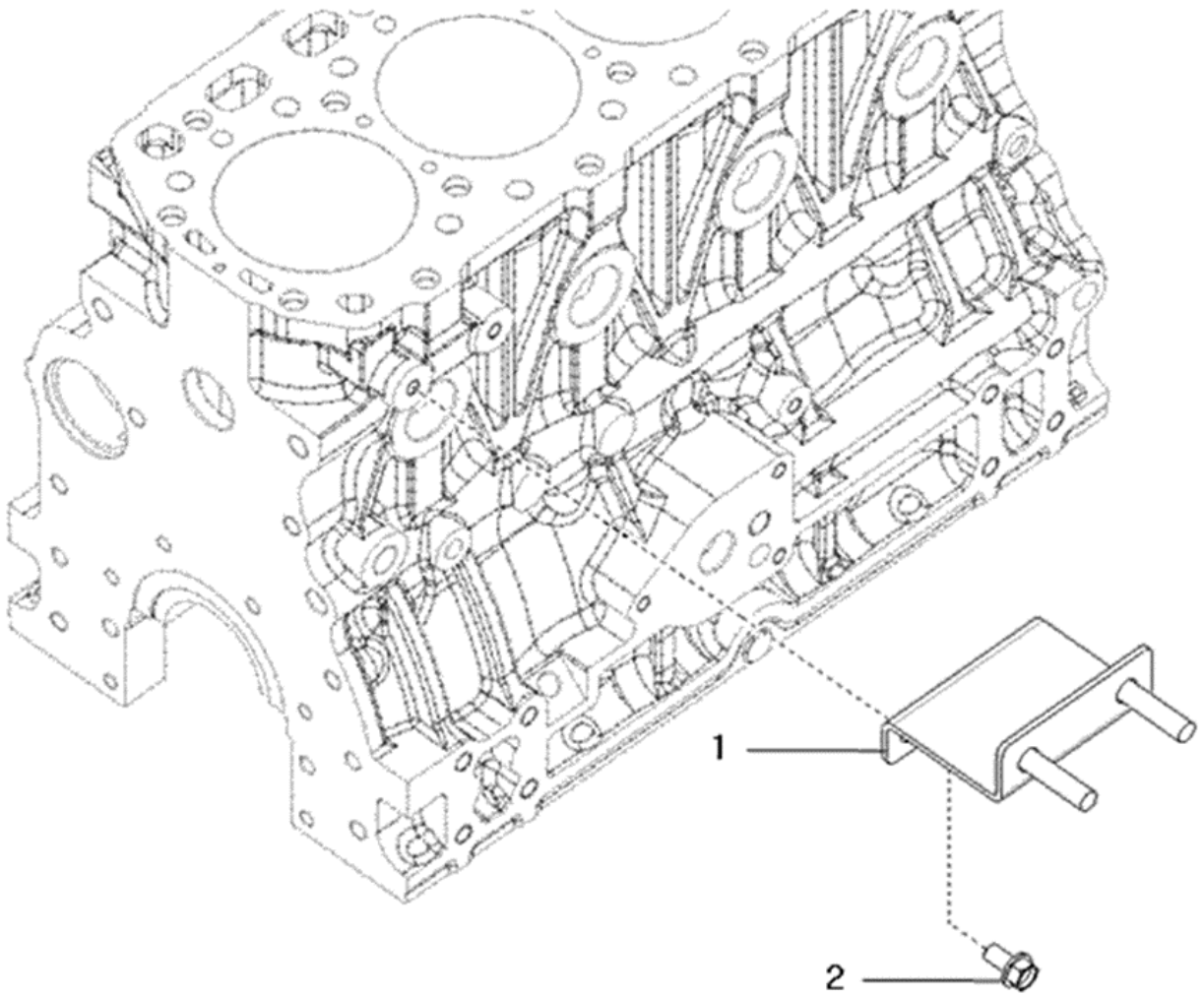


A13\_006

연료분사파이프부(PLUMBING, FUEL)

A: K75P

| 순번<br>(NO) | 부품번호<br>(PART NO) | 품명<br>(PART NAME) | 품명<br>(PART NAME)         | 수량 |  | 규격<br>(SPEC) | 비고<br>(REMARK) |
|------------|-------------------|-------------------|---------------------------|----|--|--------------|----------------|
|            |                   |                   |                           | A  |  |              |                |
| 1          | EA00000586B       | 연료파이프조합(A)        | FUEL PIPE ASS'Y(A)        | 1  |  |              |                |
| 2          | EA00000588B       | 연료파이프조합(B)        | FUEL PIPE ASS'Y(B)        | 1  |  |              |                |
| 3          | EA00000590C       | 연료파이프조합(C)        | FUEL PIPE ASS'Y(C)        | 1  |  |              |                |
| 4          | EA00000592B       | 연료파이프조합(D)        | FUEL PIPE ASS'Y(D)        | 1  |  |              |                |
| 5          | HT17080000A       | 파이프클램프(B)         | PIPE CLAMP(B)             | 4  |  |              |                |
| 6          | 26013-060202      | 와셔조립육각볼트          | BOLT, WASHER SET          | 2  |  |              |                |
| 7          | EA00000795A       | 연료파이프브래킷          | BRACKET, FUEL PIPE        | 1  |  |              |                |
| 8          | 26106-060122      | 육각플랜지볼트           | HEX. FLANGE BOLT          | 2  |  |              |                |
| 9          | HRJ0203001A       | 퇴유파이프조합           | FUEL RETURN PIPE ASS'Y    | 1  |  |              |                |
| 10         | HRJ0203003A       | 동패킹(퇴유아피프)        | PACKING(FUEL RETURN PIPE) | 5  |  |              |                |
| 11         | HRJ0203002A       | 퇴유파이프볼트           | BOLT, FUEL RETURN         | 4  |  |              |                |
| 12         | EA00000095A       | 퇴유파이프볼트B          | BOLT B, FUEL RETURN       | 1  |  |              |                |
| 13         | HRJ2201006C       | 연료퇴유니플            | NIPPLE, FUEL RETURN       | 1  |  |              |                |
| 14         | EA00000991B       | 조인트조합             | JOINT ASS'Y               | 1  |  |              |                |
| 15         | EA00000994B       | 퇴유호스              | HOSE, FUEL RETURN         | 1  |  |              |                |
| 16         | EA00006187A       | Cobra클램프(Ø11)     | Cobra CLAMP(Ø11)          | 2  |  |              |                |

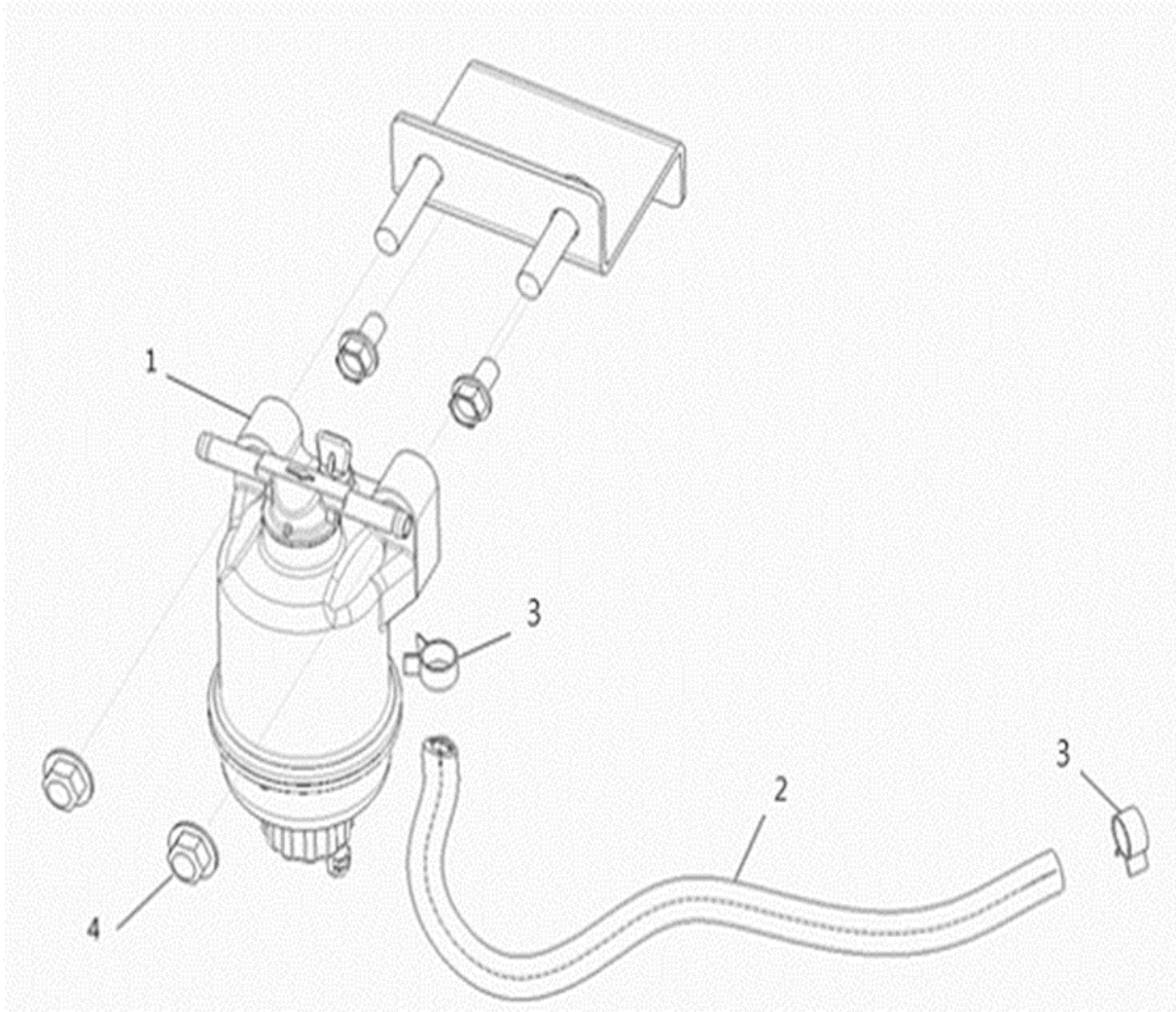


A14\_004

## 연료필터브라켓조합부 (FUEL FILTER BRACKET)

A: K75P

| 순번<br>(NO) | 부품번호<br>(PART NO) | 품명<br>(PART NAME) | 품명<br>(PART NAME)         | 수량 |  | 규격<br>(SPEC) | 비고<br>(REMARK) |
|------------|-------------------|-------------------|---------------------------|----|--|--------------|----------------|
|            |                   |                   |                           | A  |  |              |                |
| 1          | EA00006227A       | 연료필터브라켓조합         | FULE FILTER BRACKET ASS'Y | 1  |  |              |                |
| 2          | 26106-080142      | 육각플랜지볼트           | HEX. FLANGE BOLT          | 2  |  |              |                |



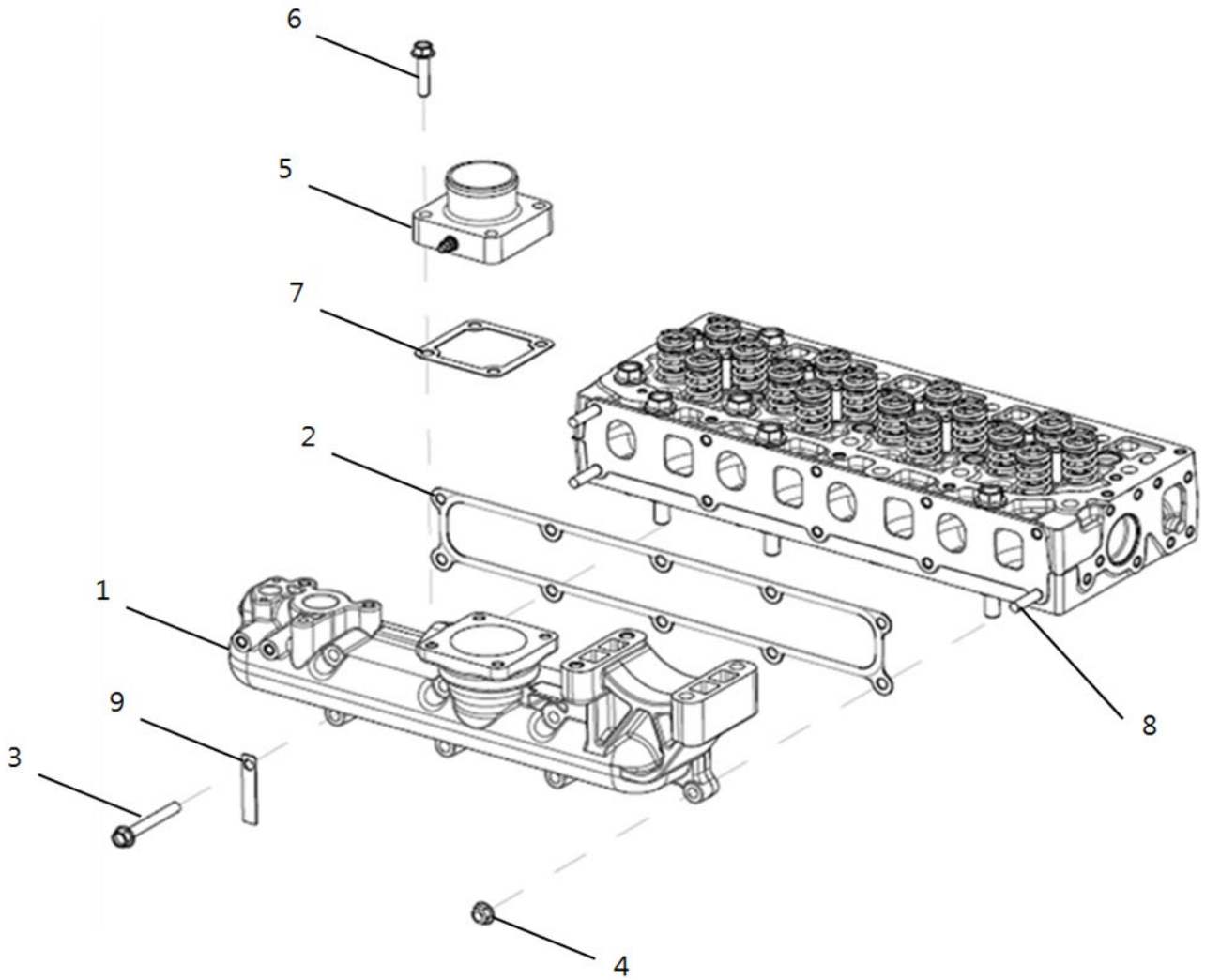


A16\_007

연료필터 조합부 (FUEL FILTER ASS'Y OPTION)

A: K75P

| 순번<br>(NO) | 부품번호<br>(PART NO) | 품명<br>(PART NAME) | 품명<br>(PART NAME) | 수량 |  | 규격<br>(SPEC) | 비고<br>(REMARK) |
|------------|-------------------|-------------------|-------------------|----|--|--------------|----------------|
|            |                   |                   |                   | A  |  |              |                |
| 1          | EA00005318A       | 연료필터조합            | FUEL FILTER ASS'Y | 1  |  |              |                |
| 2          | EA00000173A       | 연료호스              | FUEL HOSE         | 1  |  |              |                |
| 3          | EA00006188A       | Cobra클램프(Ø13)     | Cobra CLAMP(Ø13)  | 2  |  |              |                |
| 4          | 26367-100002      | 육각플랜지너트           | NUT, FLANGE       | 2  |  |              |                |

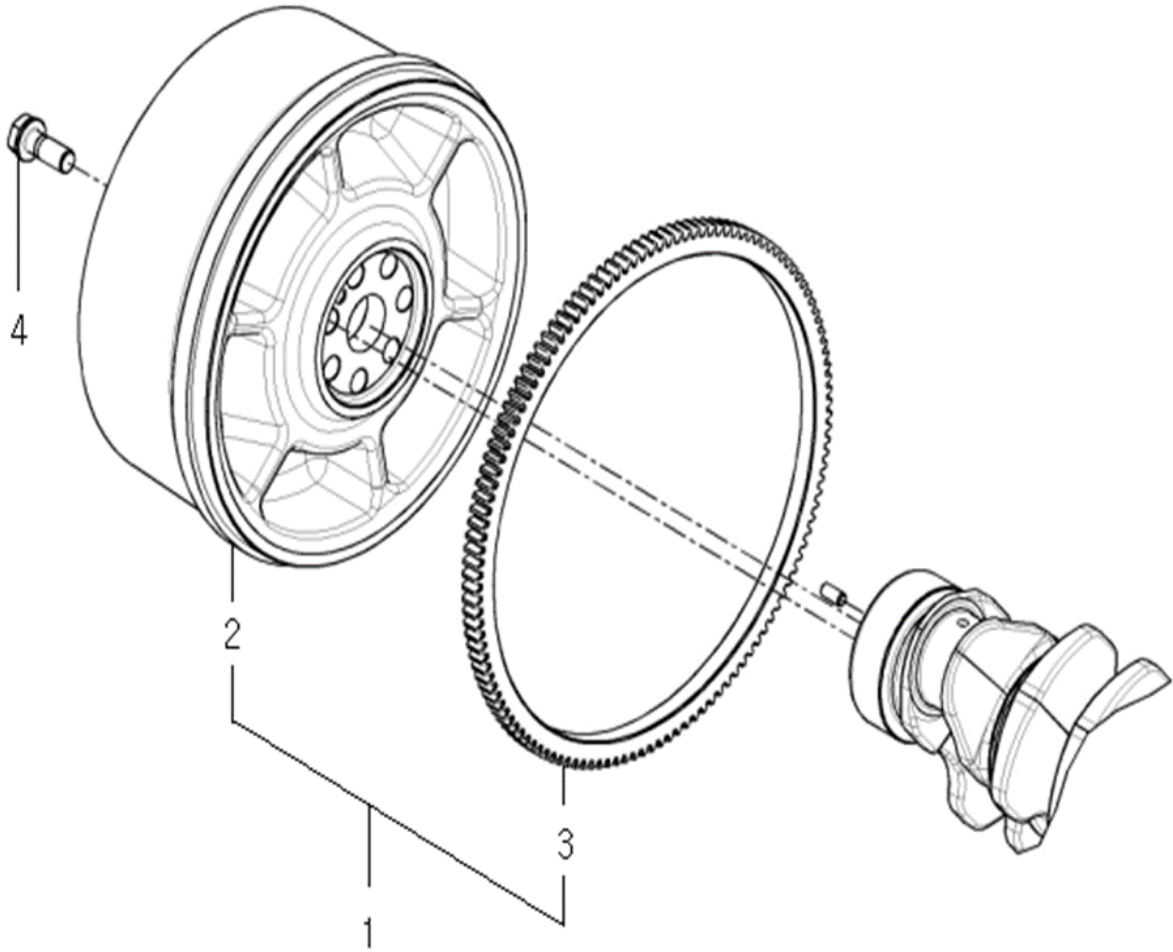


A17\_018

흡기매니폴드조합부 (INTAKE MANIFOLD ASS'Y OPTION)

A: K75P

| 순번<br>(NO) | 부품번호<br>(PART NO) | 품명<br>(PART NAME) | 품명<br>(PART NAME)         | 수량 |  | 규격<br>(SPEC) | 비고<br>(REMARK) |
|------------|-------------------|-------------------|---------------------------|----|--|--------------|----------------|
|            |                   |                   |                           | A  |  |              |                |
| 1          | HRJ0500101C       | 흡기매니폴드            | MANIFOLD,AIR INTAKE       | 1  |  |              |                |
| 2          | HRJ0500200A       | 개스킷(흡기매니폴드)       | GASKET,INTAKE MANIFOLD    | 1  |  |              |                |
| 3          | 26216-080352      | 심음볼트              | BOLT, STUD 8 X 35         | 3  |  |              |                |
| 4          | 26106-080652      | 육각플랜지볼트           | SCREW,HEX FLANGE HEAD CAP | 7  |  |              |                |
| 5          | 26367-080002      | 육각플랜지너트           | NUT,HEXAGON FLANGE        | 3  |  |              |                |
| 6          | HK04020000B       | 에어히터              | AIR HEATER                | 1  |  |              |                |
| 7          | 26106-080352      | 육각플랜지볼트           | SCREW,HEX FLANGE HEAD CAP | 4  |  |              |                |
| 8          | HK04030000A       | 패킹(에어히터)          | PACKING(Air-Heater )      | 1  |  |              |                |
| 9          | CEH3050000A       | 배선 클램프            | CLAMP, WIRE               | 1  |  |              |                |

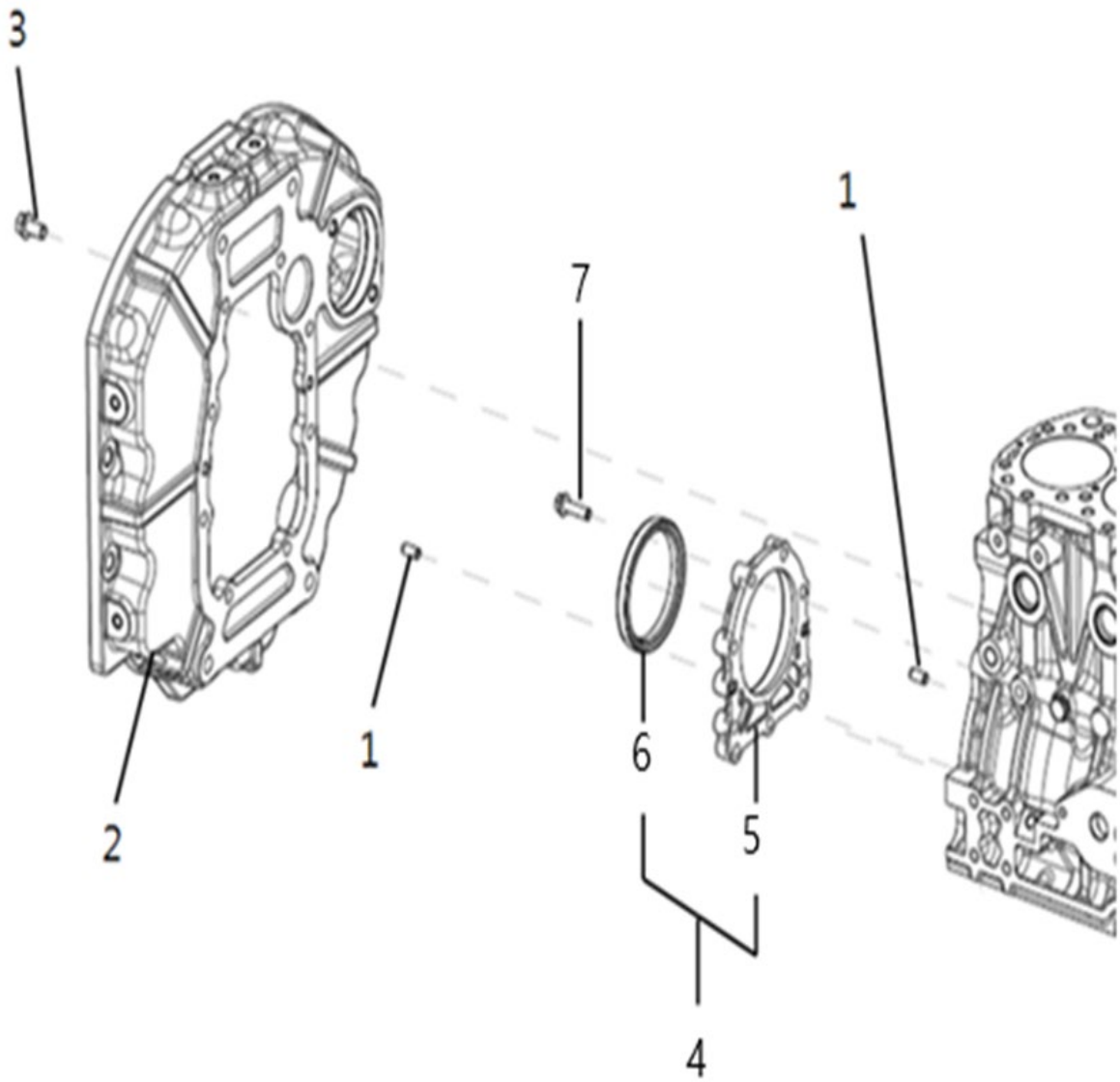


A18\_021

플라이휠부 (FLYWHEEL)

A: K75P

| 순번<br>(NO) | 부품번호<br>(PART NO) | 품명<br>(PART NAME) | 품명<br>(PART NAME)       | 수량 |  | 규격<br>(SPEC) | 비고<br>(REMARK) |
|------------|-------------------|-------------------|-------------------------|----|--|--------------|----------------|
|            |                   |                   |                         | A  |  |              |                |
| 1          | EA00003940A       | 플라이휠조합            | FLYWHEEL ASSEMBLY       | 1  |  |              |                |
| 2          | EA00003939A       | 플라이휠              | FLYWHEEL                | 1  |  |              |                |
| 3          | HH09120200A       | 링기어               | RING GEAR               | 1  |  |              |                |
| 4          | HH09110000A4      | 플라이휠볼트            | SCREW, HEXAGON HEAD CAP | 7  |  |              |                |

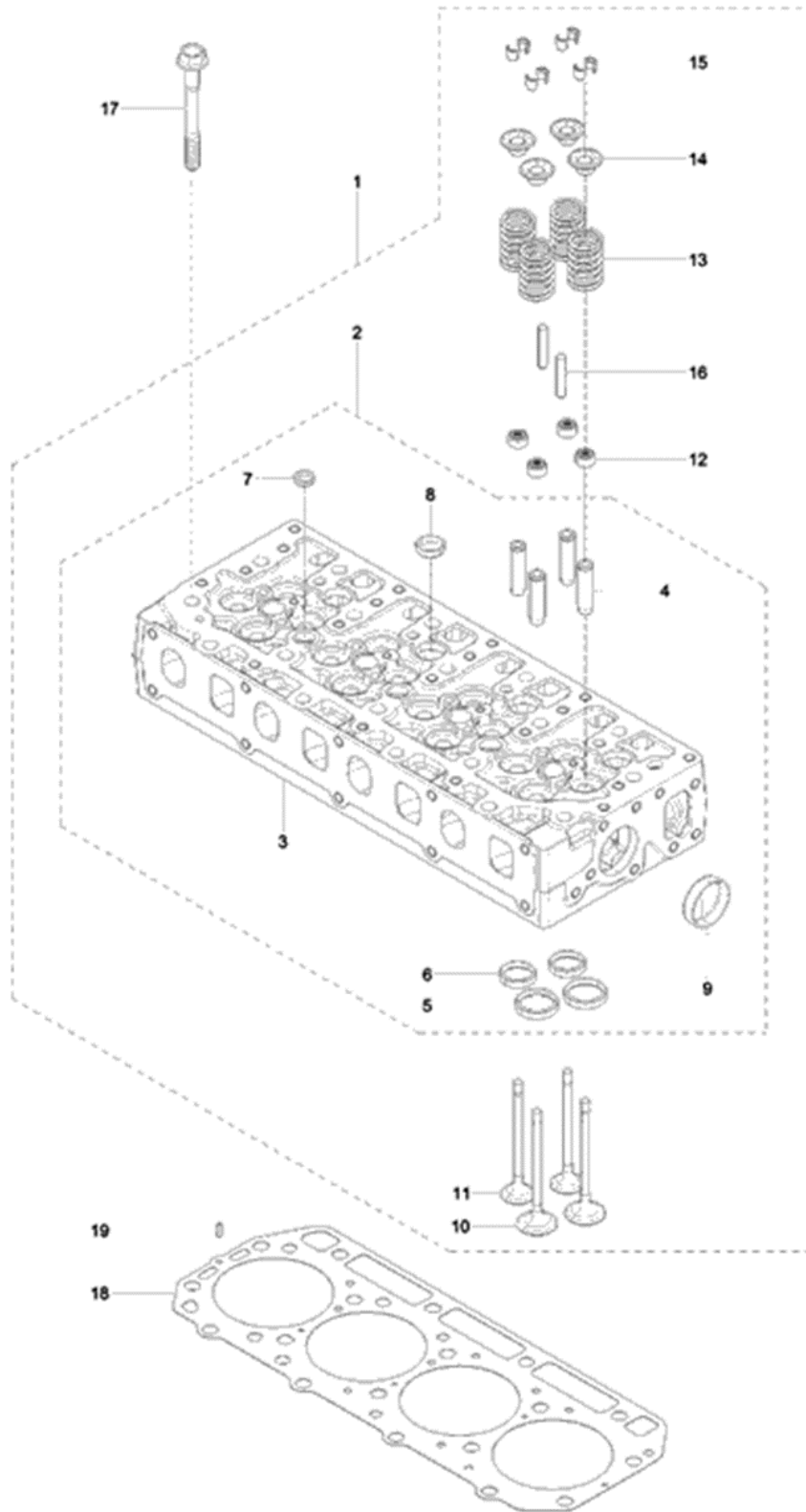


A19\_013

플라이휠 하우징부 (FLYWHEEL HOUSING)

A: K75P

| 순번<br>(NO) | 부품번호<br>(PART NO) | 품명<br>(PART NAME) | 품명<br>(PART NAME)       | 수량 |  | 규격<br>(SPEC) | 비고<br>(REMARK) |
|------------|-------------------|-------------------|-------------------------|----|--|--------------|----------------|
|            |                   |                   |                         | A  |  |              |                |
| 1          | 22312-080160      | 평행핀               | PIN, PARALLER 8 x 16    | 4  |  |              |                |
| 2          | EA00003319C       | 플라이휠하우징           | HOUSING, FLYWHEEL       | 1  |  |              |                |
| 3          | EA00006032A       | 육각플랜지볼트(10.9T)    | BOLT, FLANGE 10.9T      | 8  |  |              |                |
| 4          | HRC0300800A9      | 오일실하우징조합          | HOUSING ASS'T, OIL SEAL | 1  |  |              |                |
| 5          | HRA0301401B2      | 오일실하우징            | HOUSING, OIL SEAL       | 1  |  |              |                |
| 6          | HRC0300802A4      | 오일실(F)            | OIL SEAL (F)            | 1  |  |              |                |
| 7          | 26106-080302      | 육각플랜지볼트           | BOLT, FLANGE 8 x 30     | 9  |  |              |                |



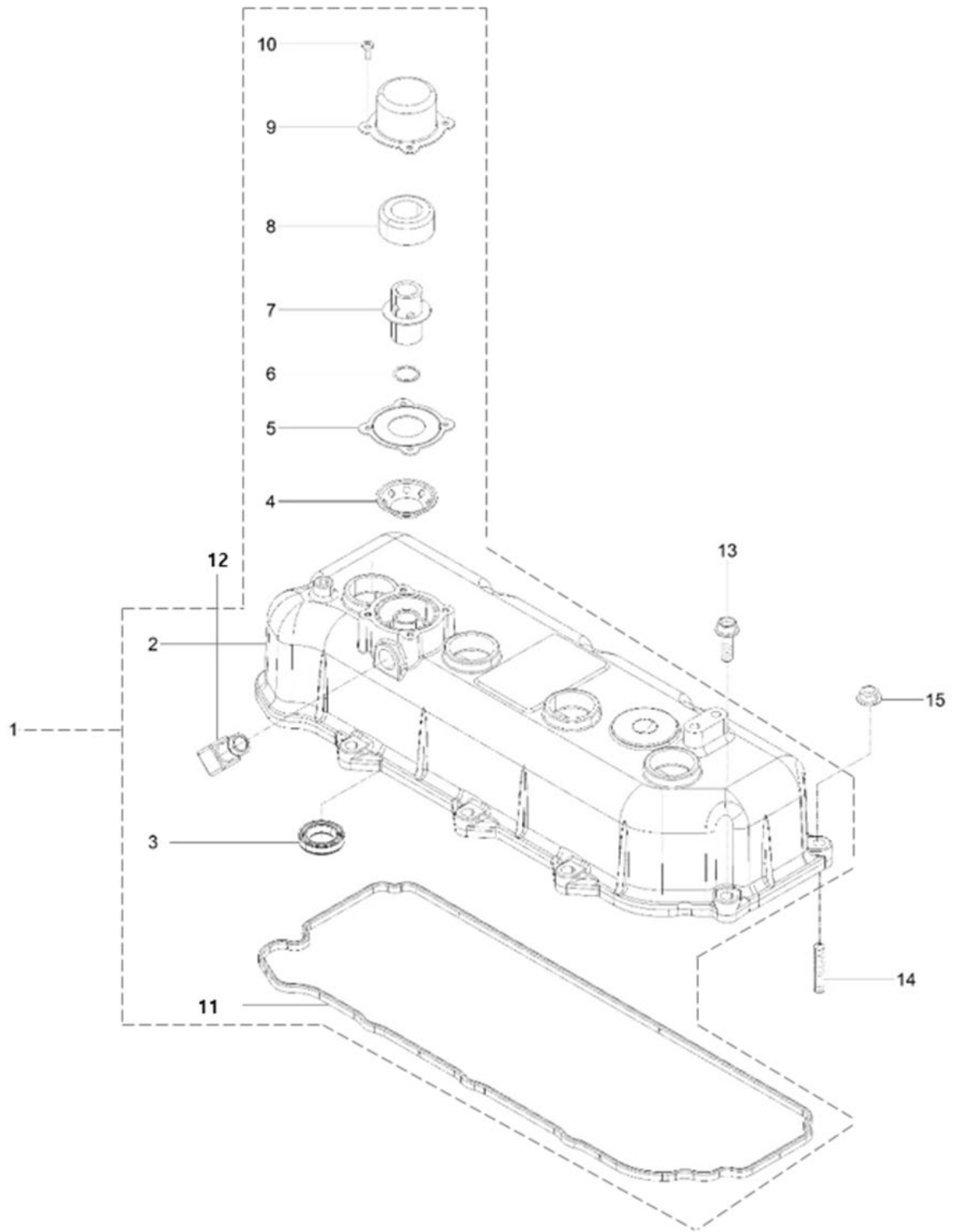


A20\_013

## 실린더헤드조합 (HEAD, CYLINDER)

A: K75P

| 순번<br>(NO) | 부품번호<br>(PART NO) | 품명<br>(PART NAME) | 품명<br>(PART NAME)      | 수량 |  | 규격<br>(SPEC) | 비고<br>(REMARK) |
|------------|-------------------|-------------------|------------------------|----|--|--------------|----------------|
|            |                   |                   |                        | A  |  |              |                |
| 1          | EA00005588B       | 실린더헤드조합           | HEAD ASS'Y, CYLINDER   | 1  |  |              |                |
| 2          | EA00006568A       | 실린더헤드조합           | HEAD ASS'Y, CYLINDER   | 1  |  |              |                |
| 3          | EA00006569A       | 실린더헤드             | HEAD, CYLINDER         | 1  |  |              |                |
| 4          | HRJ2201003B       | 밸브가이드             | GUIDE, VALVE           | 16 |  |              |                |
| 5          | HRJ2201004A       | 흡기밸브시트            | SEAT, INTAKE VALVE     | 8  |  |              |                |
| 6          | HRJ2201005A       | 배기밸브시트            | SEAT, EXHAUST VALVE    | 8  |  |              |                |
| 7          | 27241-160000      | 캠형플러그             | PLUG, CAP              | 3  |  |              |                |
| 8          | 27241-220000      | 캠형플러그             | PLUG, CAP              | 4  |  |              |                |
| 9          | 27241-400000      | 캠형플러그             | PLUG, CAP              | 2  |  |              |                |
| 10         | HRJ2201008A       | 흡기밸브              | INTAKE VALVE           | 8  |  |              |                |
| 11         | HRJ2201009A       | 배기밸브              | EXHAUST VALVE          | 8  |  |              |                |
| 12         | HC03090000A       | 밸브스템시일            | SEAL, VALVE STEM       | 16 |  |              |                |
| 13         | HRJ2201010A       | 밸브스프링             | SPRING, VALVE          | 16 |  |              |                |
| 14         | HRJ2201011A       | 밸브스프링리테이너         | RETAINER, VALVE SPRING | 16 |  |              |                |
| 15         | HT03010600A       | 밸브스프링코터           | COTTER, VALVE SPRING   | 32 |  |              |                |
| 16         | EA00001887A       | 밸브 브릿지핀           | PIN, VALVE BRIDGE      | 8  |  |              |                |
| 17         | HRA0100500A       | 볼트(실린더헤드)         | BOLT(CYLINDER HEAD)    | 18 |  |              |                |
| 18         | HRJ0100400A       | 헤드가스켓             | HEAD GASKET            | 1  |  |              |                |
| 19         | 22312-040100      | 평행핀               | PIN, DOWEL             | 2  |  |              |                |

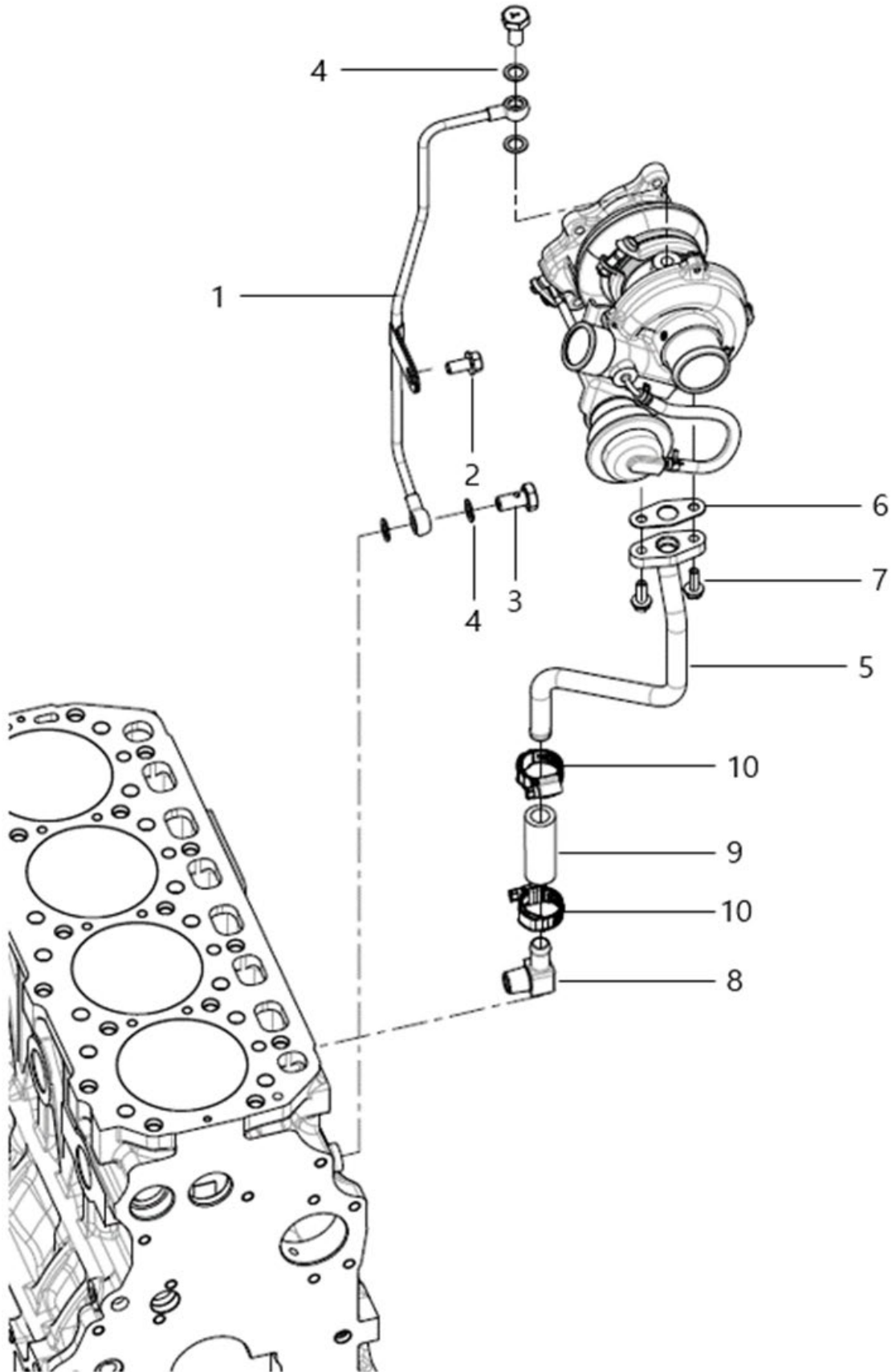


A21\_010

## 헤드커버부 (HEAD COVER)

A: K75P

| 순번<br>(NO) | 부품번호<br>(PART NO) | 품명<br>(PART NAME) | 품명<br>(PART NAME)          | 수량 |  | 규격<br>(SPEC) | 비고<br>(REMARK) |
|------------|-------------------|-------------------|----------------------------|----|--|--------------|----------------|
|            |                   |                   |                            | A  |  |              |                |
| 1          | EA00006570A       | 헤드커버조합            | HEAD COVER ASS'Y           | 1  |  |              |                |
| 2          | EA00006571A       | 헤드커버              | HEAD COVER                 | 1  |  |              |                |
| 3          | HRJ0450300A       | 오일실(연료파이프)        | OIL SEAL(FUEL PIPE)        | 4  |  |              |                |
| 4          | HRA0403900A       | 브리더조절판            | ADJUSTMENT PLATE, BREATHER | 1  |  |              |                |
| 5          | HRA0403800A       | 패킹(브리더)           | PACKING(BREATHER)          | 1  |  |              |                |
| 6          | 24341-000160      | 고정용 O-링           | O-RING                     | 1  |  |              |                |
| 7          | HRA0403700A       | 가이드조합             | GUIDE ASS'Y                | 1  |  |              |                |
| 8          | HC03720000B       | 배플                | BAFFLE                     | 2  |  |              |                |
| 9          | HRA0403600A       | 브리더커버             | COVER, BREATHER            | 1  |  |              |                |
| 10         | 26587-040102      | + 자홈바인딩작은나사       | CROSS-RECESSED HEAD SCREW  | 4  |  |              |                |
| 11         | HRJ0450200A       | 헤드커버패킹            | PACKING, HEAD COVER        | 1  |  |              |                |
| 12         | EA00001054A       | 엘보12.6PT3/8       | ELBOW13PTF3/8              | 1  |  |              |                |
| 13         | 26106-080252      | 육각플랜지볼트           | HEX. FLANGE BOLT           | 8  |  |              |                |
| 14         | 26216-080282      | 심음볼트              | STUD                       | 2  |  |              |                |
| 15         | 26367-080002      | 육각플랜지너트           | HEX. FLANGE NUT            | 2  |  |              |                |

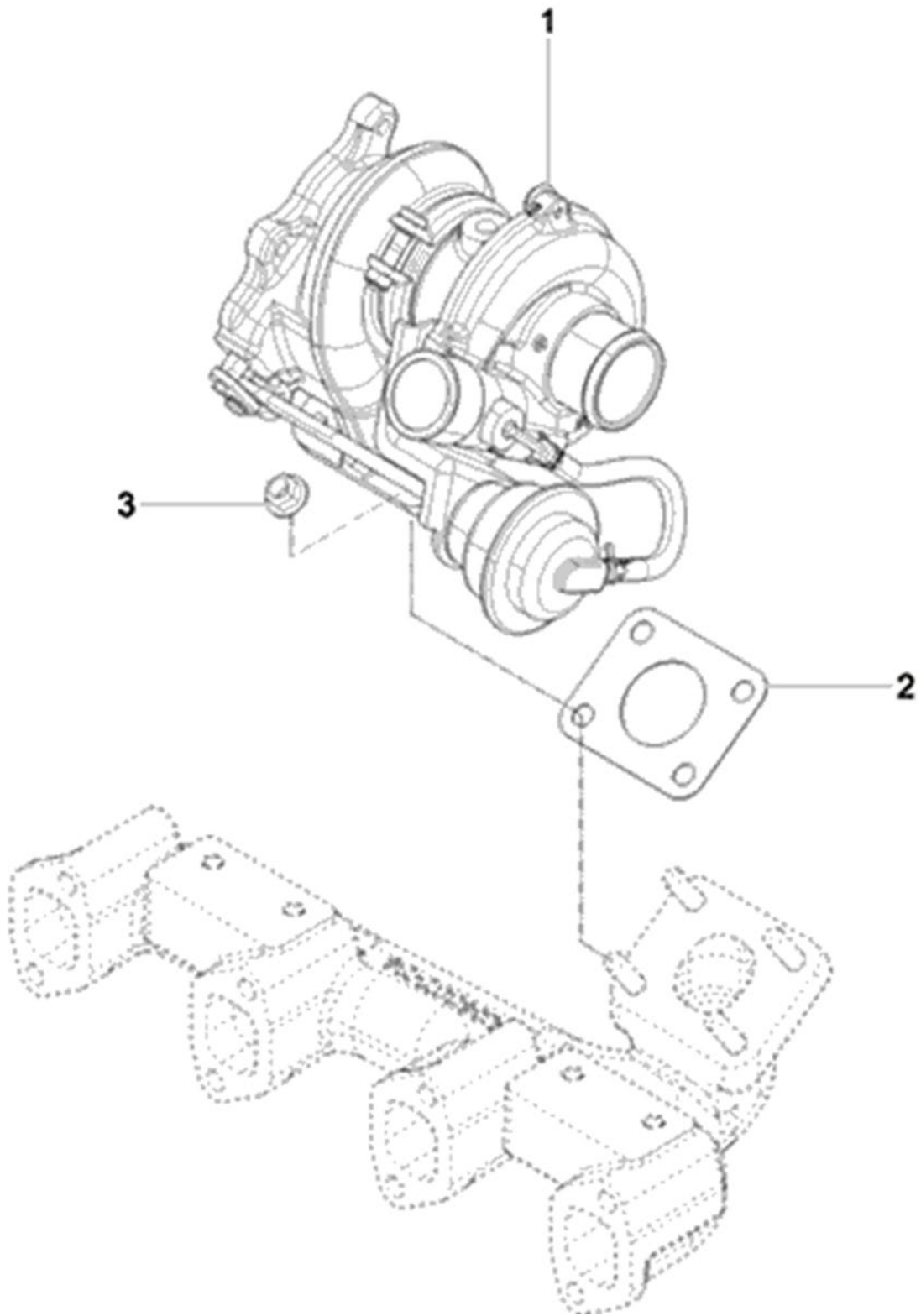


A23\_011

터보차저취부부 (TURBOCHARGER SUPPORT ASS'Y OPTION)

A: K75P

| 순번<br>(NO) | 부품번호<br>(PART NO) | 품명<br>(PART NAME) | 품명<br>(PART NAME)  | 수량 |  | 규격<br>(SPEC) | 비고<br>(REMARK) |
|------------|-------------------|-------------------|--------------------|----|--|--------------|----------------|
|            |                   |                   |                    | A  |  |              |                |
| 1          | HRC11022H0F       | 윤활관(T/C IN)       | LUB. PIPE(T/C IN)  | 1  |  |              |                |
| 2          | 26106-08162       | 육각플랜지볼트           | HEX. FLANGE BOLT   | 1  |  |              |                |
| 3          | HA09220000A4      | 파이프볼트             | BOLT, PIPE         | 2  |  |              |                |
| 4          | 23414-100000      | 패킹                | PACKING            | 4  |  |              |                |
| 5          | HRC7001700C       | 윤활관(T/C OUT)      | LUB. PIPE(T/C OUT) | 1  |  |              |                |
| 6          | HP09350000A       | 패킹                | PACKING            | 1  |  |              |                |
| 7          | 26106-060182      | 육각플랜지볼트           | HEX. FLANGE BOLT   | 2  |  |              |                |
| 8          | HRF1105000A       | 90도엘보 3/8         | ELBOW, 90 DEGREE   | 1  |  |              |                |
| 9          | HRU0430900C       | 호스조인트             | JOINT, HOSE        | 1  |  |              |                |
| 10         | 23080-020000      | 호스클램프             | CLAMP, HOSE        | 2  |  |              |                |

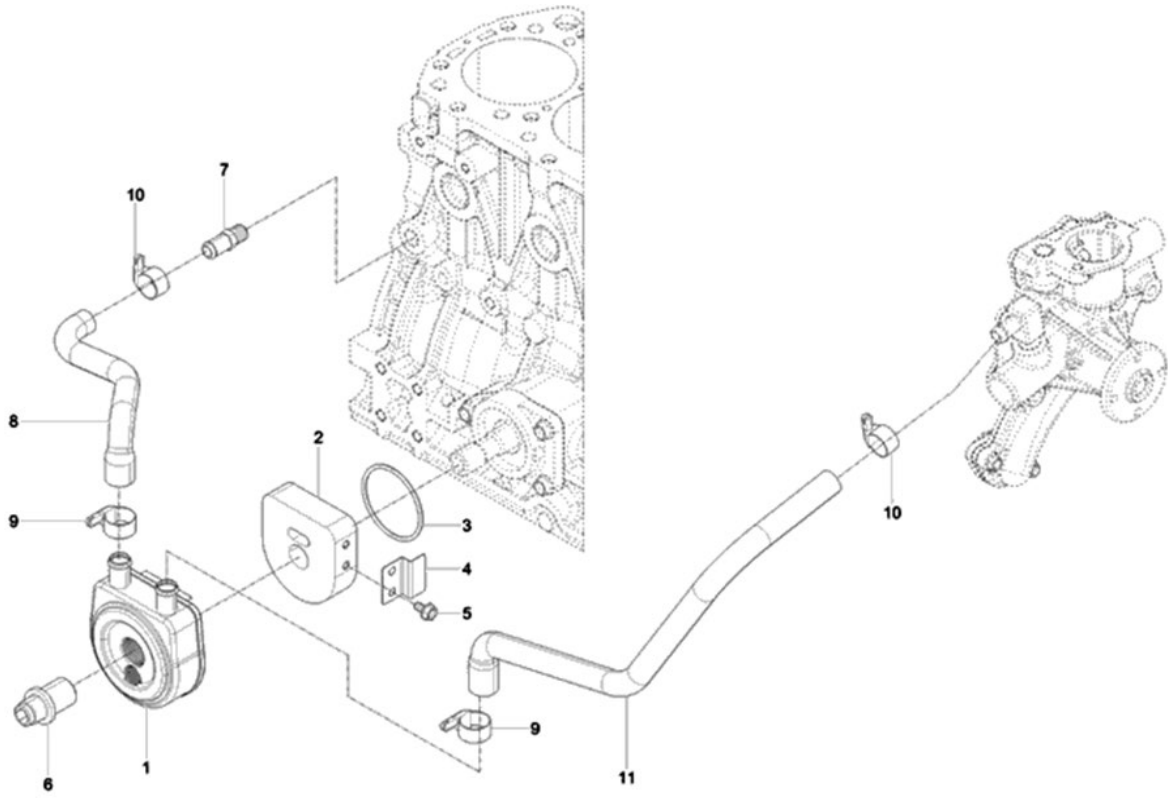


A24\_008

터보차져조합부 (TURBOCHARGER)

A: K75P

| 순번<br>(NO) | 부품번호<br>(PART NO) | 품명<br>(PART NAME) | 품명<br>(PART NAME) | 수량 |  | 규격<br>(SPEC) | 비고<br>(REMARK) |
|------------|-------------------|-------------------|-------------------|----|--|--------------|----------------|
|            |                   |                   |                   | A  |  |              |                |
| 1          | EA00004455A       | 터보차져              | TURBOCHARGER      | 1  |  |              |                |
| 2          | HL0706000EB       | 가스켓(T/C IN)       | GASKET(T/C IN)    | 1  |  |              |                |
| 3          | 2636A-080002      | 육각플랜지너트           | HEX. FLANGE NUT   | 4  |  |              |                |



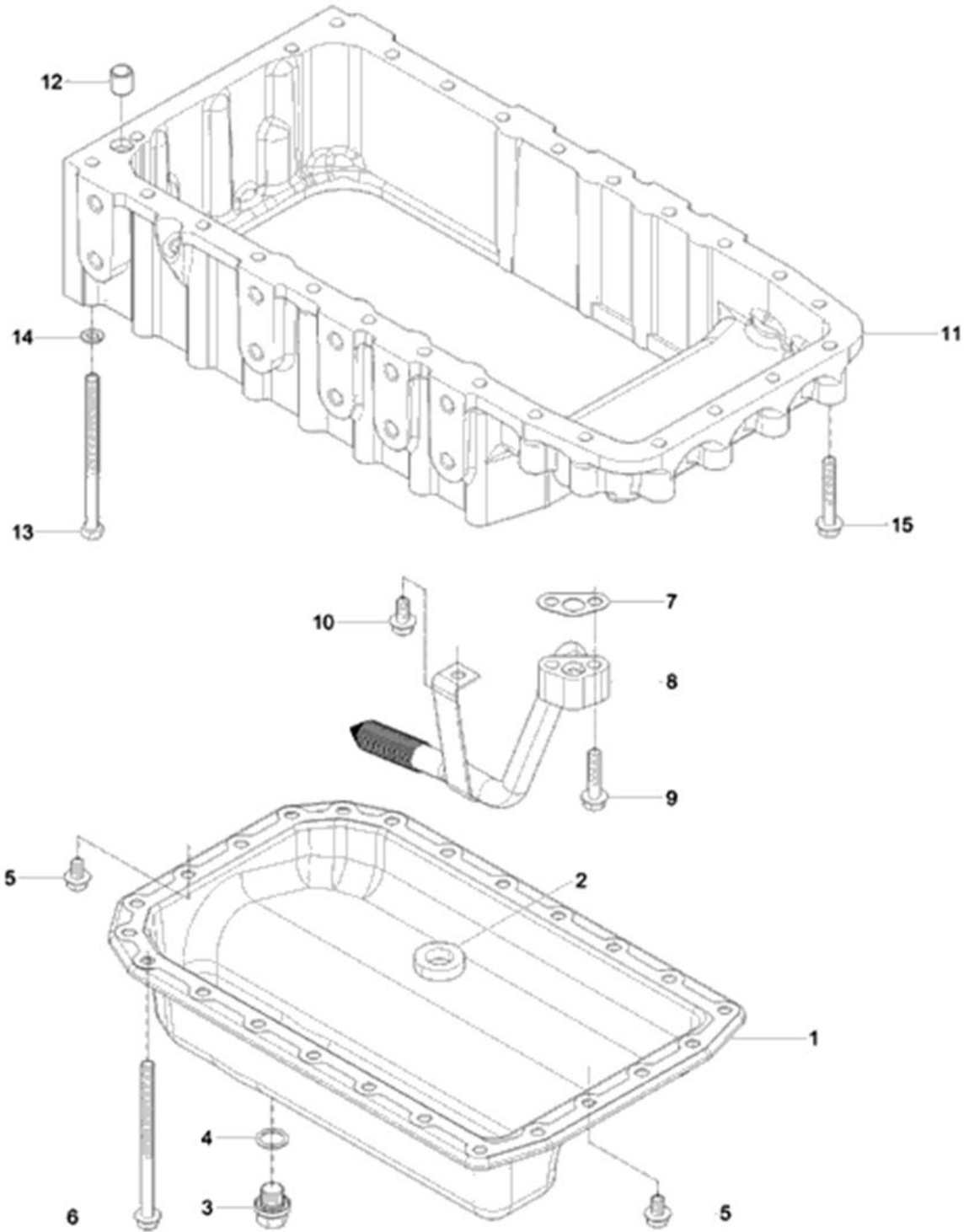


A26\_002

오일쿨러조합부 (COOLER, ENGINE OIL)

A: K75P

| 순번<br>(NO) | 부품번호<br>(PART NO) | 품명<br>(PART NAME) | 품명<br>(PART NAME)       | 수량 |  | 규격<br>(SPEC) | 비고<br>(REMARK) |
|------------|-------------------|-------------------|-------------------------|----|--|--------------|----------------|
|            |                   |                   |                         | A  |  |              |                |
| 1          | EA00002729A       | 오일쿨러              | OIL COOLER              | 1  |  |              |                |
| 2          | EA00002818A       | 스페이서(오일쿨러)        | SPACER(OIL COOLER)      | 1  |  |              |                |
| 3          | 24321-000600      | 고정용 O-링           | O-RING                  | 1  |  |              |                |
| 4          | EA00002900B       | 보강브래킷(오일쿨러스페이서)   | SUPPORT BRACKET(SPACER) | 1  |  |              |                |
| 5          | 26106-060122      | 육각플랜지볼트           | HEX. FLANGE BOLT        | 2  |  |              |                |
| 6          | EA00000310A       | 볼트(오일쿨러)          | BOLT(OIL COOLER)        | 1  |  |              |                |
| 7          | HRC1204000A       | 조인트 PT 1/4        | JOINT PT 1/4            | 1  |  |              |                |
| 8          | EA00004503A       | 오일쿨러냉각호스A         | HOSE A, OIL COOLER      | 1  |  |              |                |
| 9          | EA00006186A       | KALE클램프           | CLIP, HOSE              | 2  |  |              |                |
| 10         | EA00006186A       | KALE클램프           | CLIP, HOSE              | 2  |  |              |                |
| 11         | EA00002855A       | 오일쿨러냉각호스B         | HOSE B, OIL COOLER      | 1  |  |              |                |

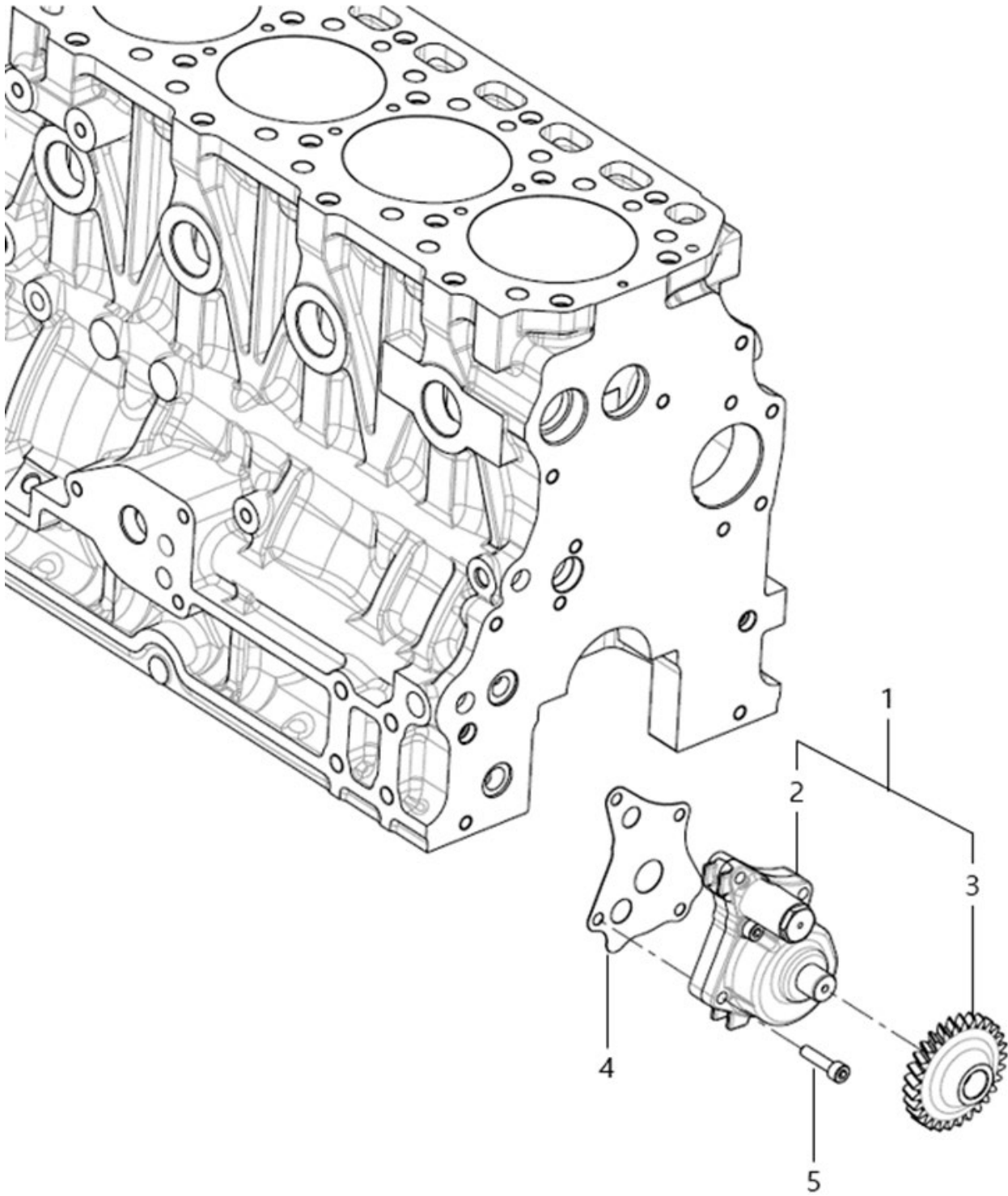


A27\_010

## 오일팬조합부 (OIL PAN ASS'Y OPTION)

A: K75P

| 순번<br>(NO) | 부품번호<br>(PART NO) | 품명<br>(PART NAME) | 품명<br>(PART NAME)     | 수량 |  | 규격<br>(SPEC) | 비고<br>(REMARK) |
|------------|-------------------|-------------------|-----------------------|----|--|--------------|----------------|
|            |                   |                   |                       | A  |  |              |                |
| 1          | HRA0300700A       | 하부커버              | UNDER COVER           | 1  |  |              |                |
| 2          | HF01470000A       | 자석                | MAGNET                | 1  |  |              |                |
| 3          | 23490-140002      | 드레인플러그            | PLUG, DRAIN           | 1  |  |              |                |
| 4          | 24311-000160      | 운동용 O-링           | O-RING                | 1  |  |              |                |
| 5          | 26106-080122      | 육각플랜지볼트           | HEX. FLANGE BOLT      | 8  |  |              |                |
| 6          | 26106-081202      | 육각플랜지볼트           | HEX. FLANGE BOLT      | 16 |  |              |                |
| 7          | HRD1100700A       | 패킹(오일흡입관)         | PACKING(SUCTION PIPE) | 1  |  |              |                |
| 8          | HRA1100800A       | 오일흡입관조합           | SUCTION PIPE ASS'Y    | 1  |  |              |                |
| 9          | 26106-080352      | 육각플랜지볼트           | HEX. FLANGE BOLT      | 2  |  |              |                |
| 10         | 26106-080162      | 육각플랜지볼트           | HEX. FLANGE BOLT      | 1  |  |              |                |
| 11         | HRA0300400C       | 오일팬               | OIL PAN               | 1  |  |              |                |
| 12         | HRA0300800A       | 노크핀               | PIN, GUIDE            | 1  |  |              |                |
| 13         | 26116-081202      | 육각볼트              | HEX. BOLT             | 2  |  |              |                |
| 14         | 22217-080000      | 스프링와셔             | WAHSER, SPRING        | 2  |  |              |                |
| 15         | 26106-080502      | 육각플랜지볼트           | HEX. FLANGE BOLT      | 8  |  |              |                |

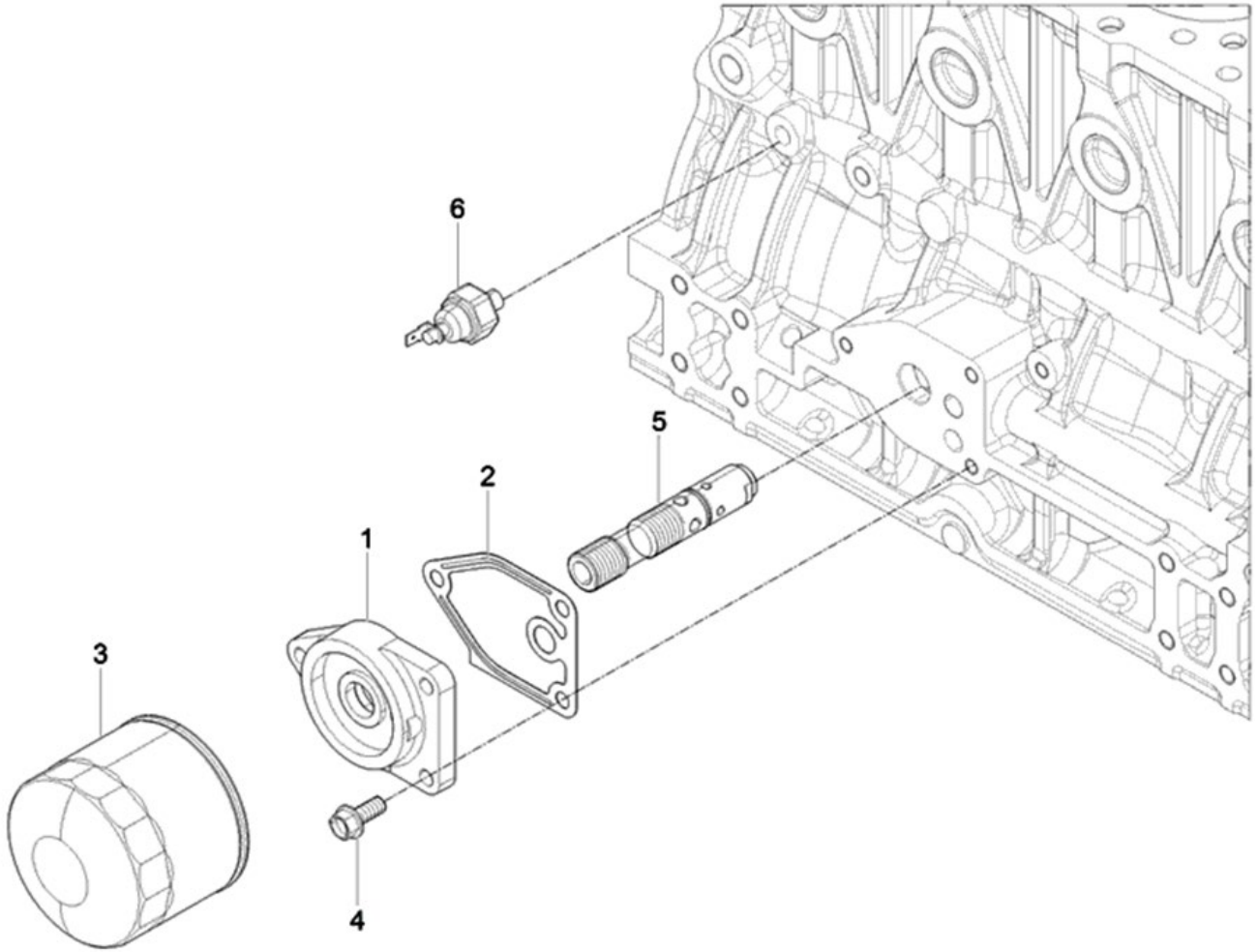


A28\_001

오일펌프조합부(PUMP, LUBRICATING OIL)

A: K75P

| 순번<br>(NO) | 부품번호<br>(PART NO) | 품명<br>(PART NAME) | 품명<br>(PART NAME)      | 수량 |  | 규격<br>(SPEC) | 비고<br>(REMARK) |
|------------|-------------------|-------------------|------------------------|----|--|--------------|----------------|
|            |                   |                   |                        | A  |  |              |                |
| 1          | EA00006157A       | 오일펌프조합            | OIL PUMP ASS'Y         | 1  |  |              |                |
| 2          | EA00006116A       | 오일펌프조합            | OIL PUMP ASS'Y         | 1  |  |              |                |
| 3          | HRA1100112A       | 오일펌프기어            | GEAR, OIL PUMP         | 1  |  |              |                |
| 4          | HRA1100600A       | 패킹(오일펌프)          | PACKING(OIL PUMP)      | 1  |  |              |                |
| 5          | 26450-060252      | 육각구멍붙이볼트          | SCREW, SOCKET HEAD CAP | 4  |  |              |                |

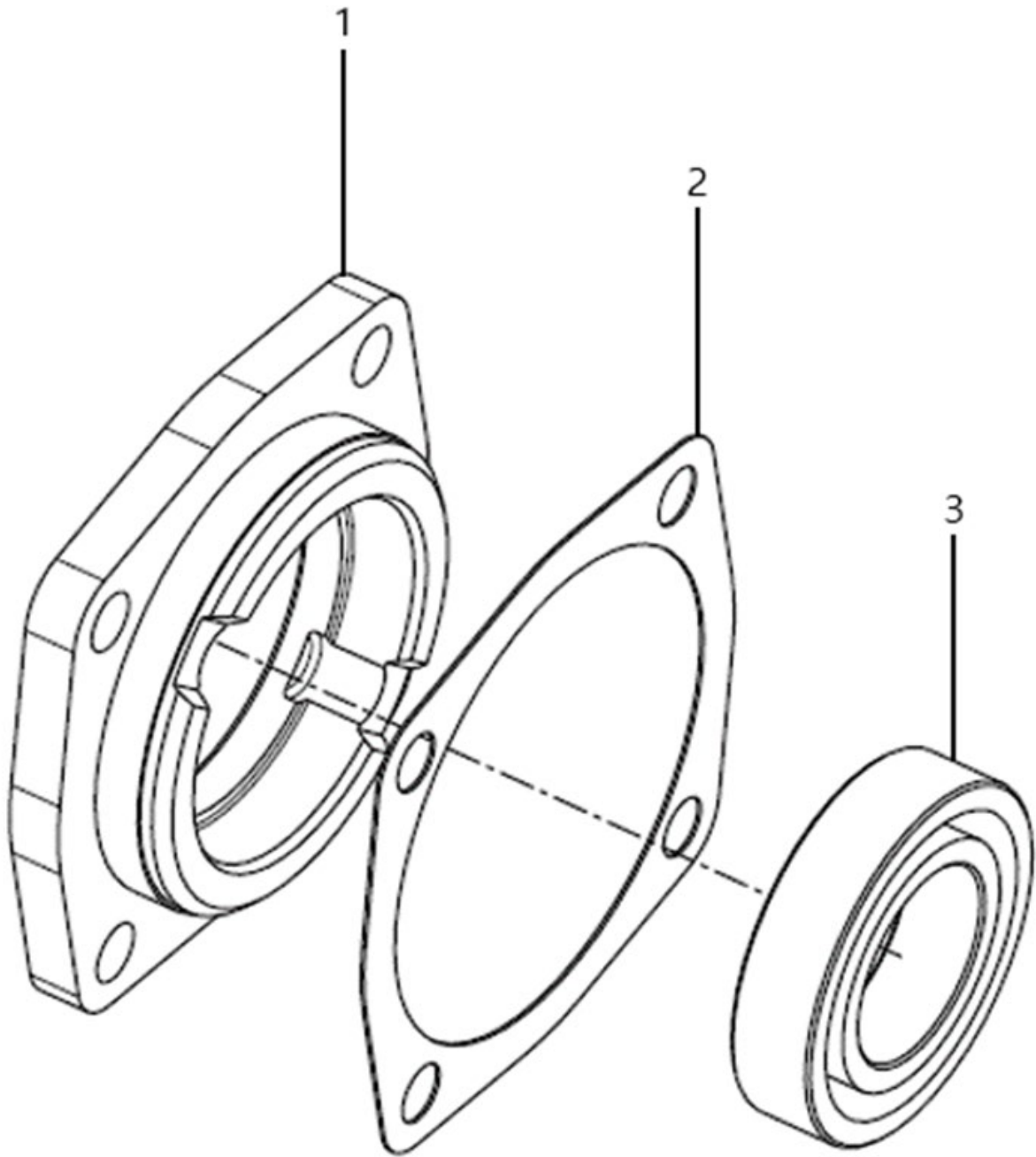


A29\_005

오일필터조합부 (FILTER, LUBRICATING OIL)

A: K75P

| 순번<br>(NO) | 부품번호<br>(PART NO) | 품명<br>(PART NAME) | 품명<br>(PART NAME)         | 수량 |  | 규격<br>(SPEC) | 비고<br>(REMARK) |
|------------|-------------------|-------------------|---------------------------|----|--|--------------|----------------|
|            |                   |                   |                           | A  |  |              |                |
| 1          | HRA1100900B       | 오일필터브래킷           | BRACKET, OIL FILTER       | 1  |  |              |                |
| 2          | HRA1101000A       | 패킹(오일필터)          | PACKING(OIL FILTER)       | 1  |  |              |                |
| 3          | EA00004647A       | 오일필터              | OIL FILTER                | 1  |  |              |                |
| 4          | 26106-080202      | 육각플랜지볼트           | HEX. FLANGE BOLT          | 3  |  |              |                |
| 5          | EA00002852A       | 압력조절밸브조합          | PRESS CONTROL VALVE ASS'Y | 1  |  |              |                |
| 6          | HA09250000A       | 오일압력스위치           | SWITCH, OIL PRESS         | 1  |  |              |                |



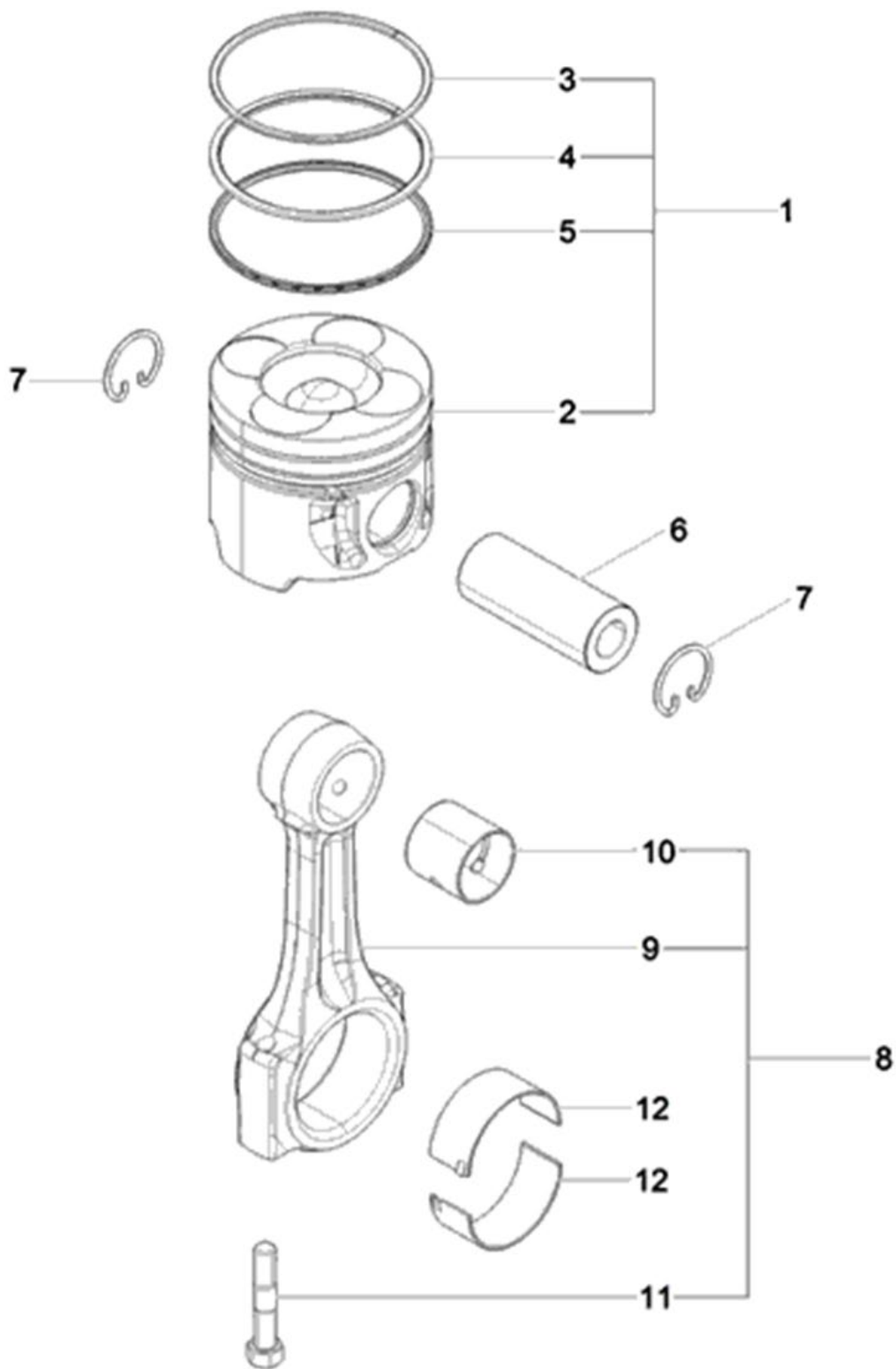


A30\_003

## 유압펌프구동부 (FRONT GEAR ACCESSORY DRIVE)

A: K75P

| 순번<br>(NO) | 부품번호<br>(PART NO) | 품명<br>(PART NAME) | 품명<br>(PART NAME)     | 수량 |  | 규격<br>(SPEC) | 비고<br>(REMARK) |
|------------|-------------------|-------------------|-----------------------|----|--|--------------|----------------|
|            |                   |                   |                       | A  |  |              |                |
| 1          | HK02340000B       | 유압펌프기어커버          | COVER, HYD. PUMP GEAR | 1  |  |              |                |
| 2          | HK02350000A       | 패킹                | PACKING               | 1  |  |              |                |
| 3          | 24101-060064      | 깊은홈볼베어링           | BEARING, BALL         | 1  |  |              |                |

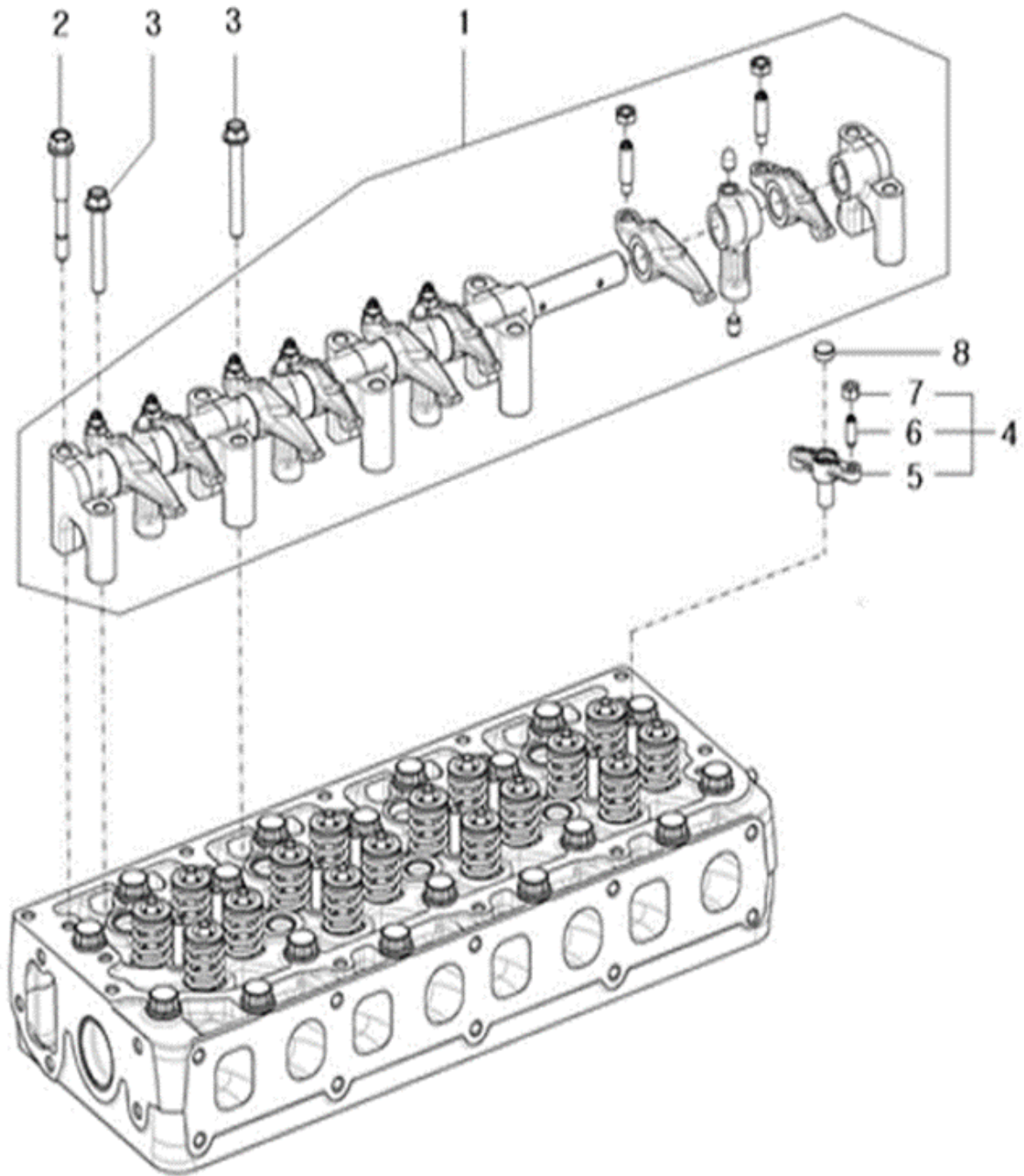


A31\_008

## 피스톤조합부 (PISTION)

A: K75P

| 순번<br>(NO) | 부품번호<br>(PART NO) | 품명<br>(PART NAME) | 품명<br>(PART NAME)    | 수량 |  | 규격<br>(SPEC) | 비고<br>(REMARK) |
|------------|-------------------|-------------------|----------------------|----|--|--------------|----------------|
|            |                   |                   |                      | A  |  |              |                |
| 1          | HRJ0800001A       | 피스톤 조합            | PISTON ASS'Y         | 4  |  |              |                |
| 2          | HRJ0801301A       | 피스톤               | PISTON               | 4  |  |              |                |
| 3          | HK27030000A       | 피스톤링(1ST)         | PISTON RING(1ST)     | 4  |  |              |                |
| 4          | HK27040000A       | 피스톤링(2ND)         | PISTON RING(2ND)     | 4  |  |              |                |
| 5          | HK27060000A       | 피스톤링(OIL)         | PISTON RING(OIL)     | 4  |  |              |                |
| 6          | HRJ0801302D       | 피스톤핀              | PISTON PIN           | 4  |  |              |                |
| 7          | HA08070000A       | 멈춤링               | RING, RETAINER       | 8  |  |              |                |
| 8          | HRA0801600C       | 커넥팅로드조합           | CONNECTING ROD ASS'Y | 4  |  |              |                |
| 9          | HRA0801601C       | 커넥팅로드             | CONNECTING ROD       | 4  |  |              |                |
| 10         | HRA0801603B       | 부시(피스톤핀)          | BUSH(PINSTON PIN)    | 4  |  |              |                |
| 11         | HRA0801602A       | 볼트(커넥팅로드)         | BOLT(CONNECTING ROD) | 8  |  |              |                |
| 12         | HRA0801700A       | 크랭크핀 베어링          | BEARING, CRANK PIN   | 8  |  |              |                |

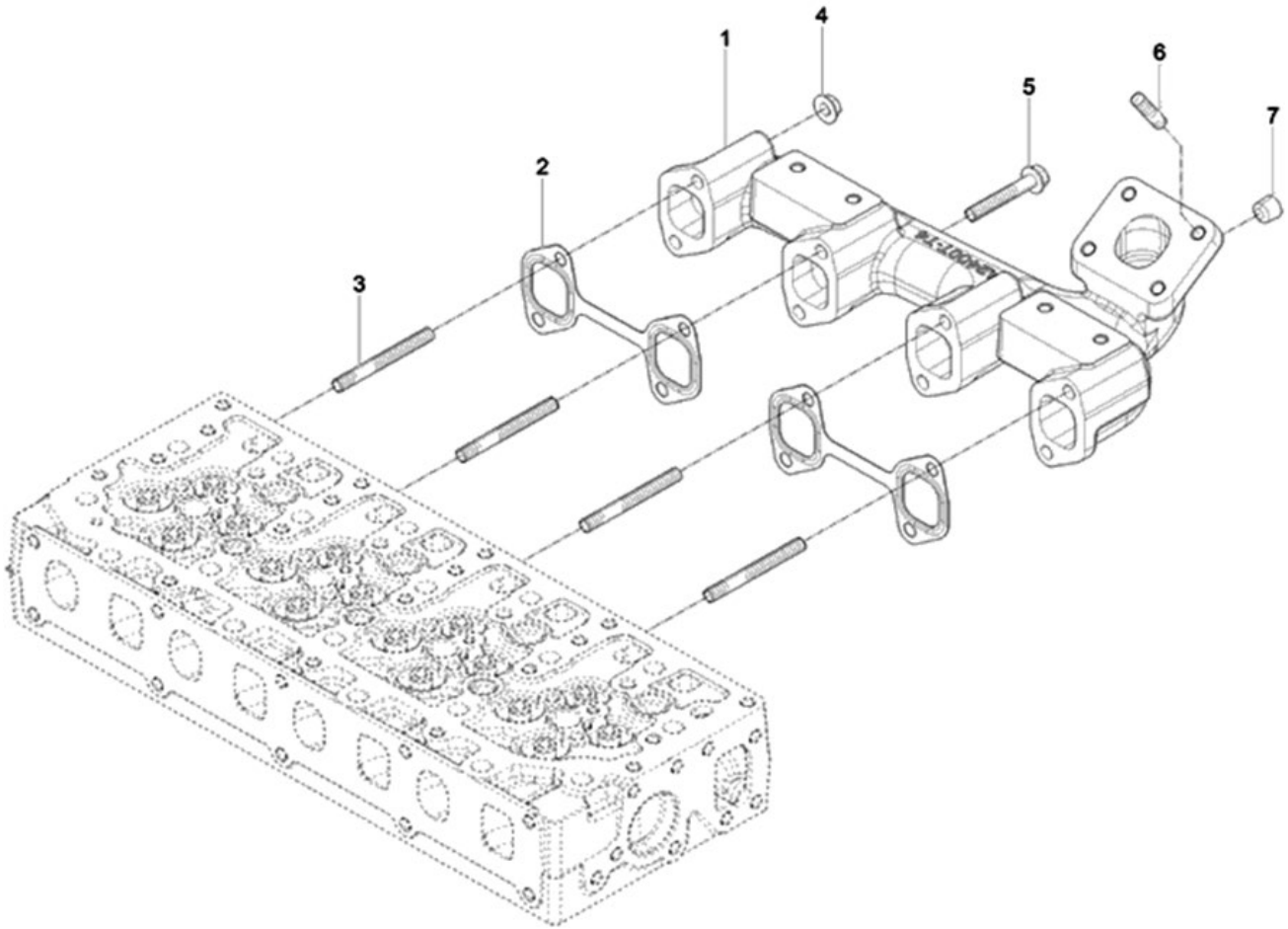


A32\_004

로커암조합부 (LEVER, LOCKER)

A: K75P

| 순번<br>(NO) | 부품번호<br>(PART NO) | 품명<br>(PART NAME) | 품명<br>(PART NAME)             | 수량 |  | 규격<br>(SPEC) | 비고<br>(REMARK) |
|------------|-------------------|-------------------|-------------------------------|----|--|--------------|----------------|
|            |                   |                   |                               | A  |  |              |                |
| 1          | HRJ0370001C9      | 로커암축조합            | SHAFT ASS,Y, ROCKER ARM       | 1  |  |              |                |
| 2          | HRJ0370110A4      | 볼트(로커암)           | SCREW, HEX FLANGE HEAD CAP    | 5  |  |              |                |
| 3          | 26106-080552      | 육각플랜지볼트           | SCREW,HEX FLANGE HEAD CAP     | 5  |  |              |                |
| 4          | HRJ0370200A4      | 밸브브릿지조합           | BRIDGE,VALVE                  | 8  |  |              |                |
| 5          | HRJ0370201B3      | 밸브브릿지             | BRIDGE,VALVE                  | 8  |  |              |                |
| 6          | HRJ0370202A4      | 밸브브릿지조정나사         | SCREW, VALVE BRIDGE ADJUSTING | 8  |  |              |                |
| 7          | HRJ0370203A4      | 육각고정너트(밸브브릿지)     | NUT, VALVE ADJUSTING          | 8  |  |              |                |
| 8          | HRJ0370300A4      | 밸브브릿지 심           | SHIM, VALVE BRIDGE            | 8  |  |              |                |

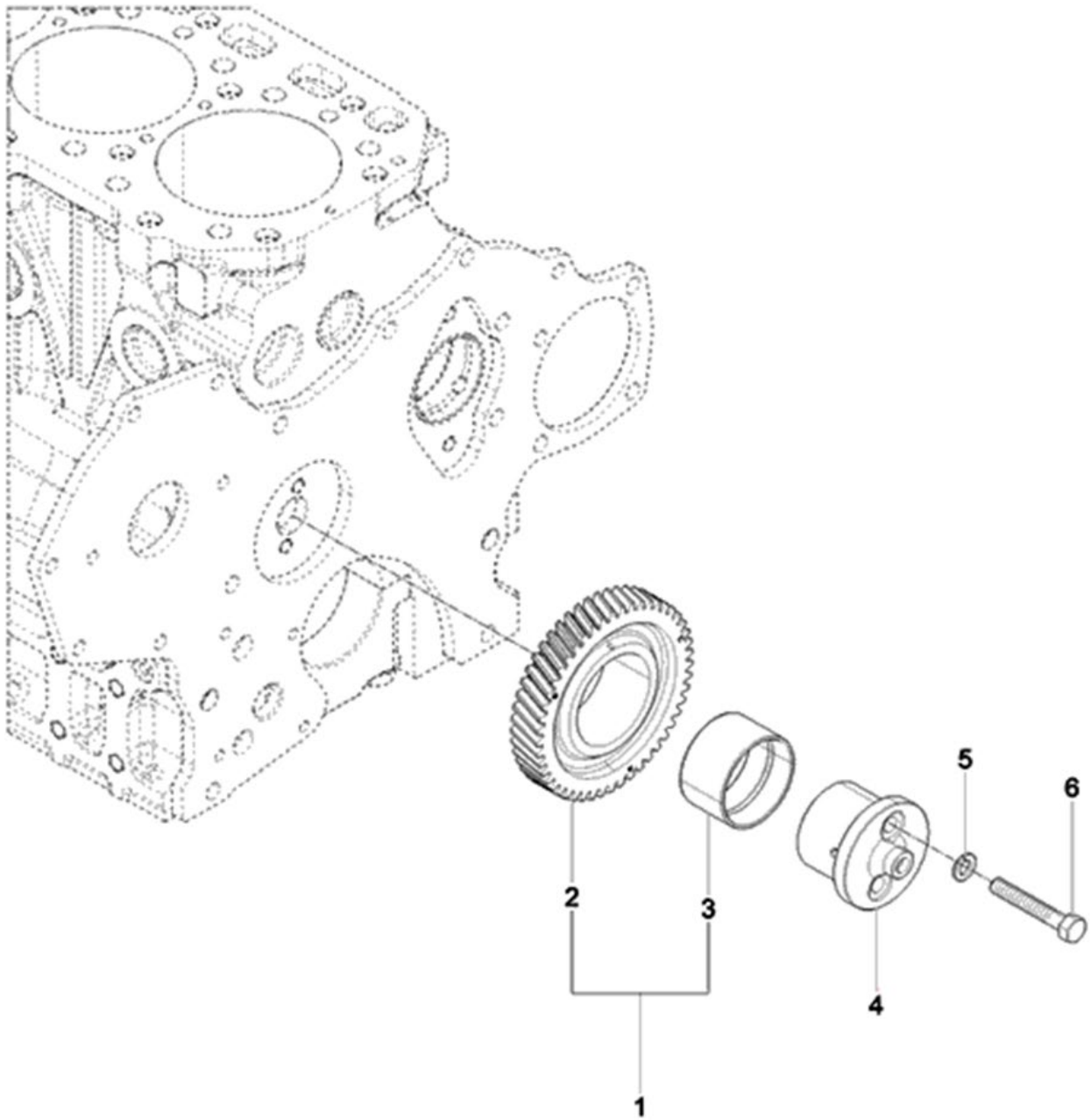


A33\_016

## 배기매니폴드부 (EXHAUST MANIFOLD)

A: K75P

| 순번<br>(NO) | 부품번호<br>(PART NO) | 품명<br>(PART NAME) | 품명<br>(PART NAME)        | 수량 |  | 규격<br>(SPEC) | 비고<br>(REMARK) |
|------------|-------------------|-------------------|--------------------------|----|--|--------------|----------------|
|            |                   |                   |                          | A  |  |              |                |
| 1          | EA00004467C       | 배기매니폴드            | EXHAUST MANIFOLD         | 1  |  |              |                |
| 2          | HRJ0480200A       | 가스켓(배기매니폴드)       | GASKET(EXHAUST MANIFOLD) | 2  |  |              |                |
| 3          | 2621D-080652      | 심음볼트              | BOLT, STUD               | 4  |  |              |                |
| 4          | 2636A-080002      | 육각플랜지너트           | HEX. FLANGE NUT          | 4  |  |              |                |
| 5          | 2610D-080502      | 육각플랜지볼트           | HEX. FLANGE BOLT         | 4  |  |              |                |
| 6          | EA00006124A       | 심음볼트              | BOLT, STUD               | 4  |  |              |                |
| 7          | 23871-020000      | 테이퍼나사플러그          | TAPER PLUG               | 1  |  |              |                |



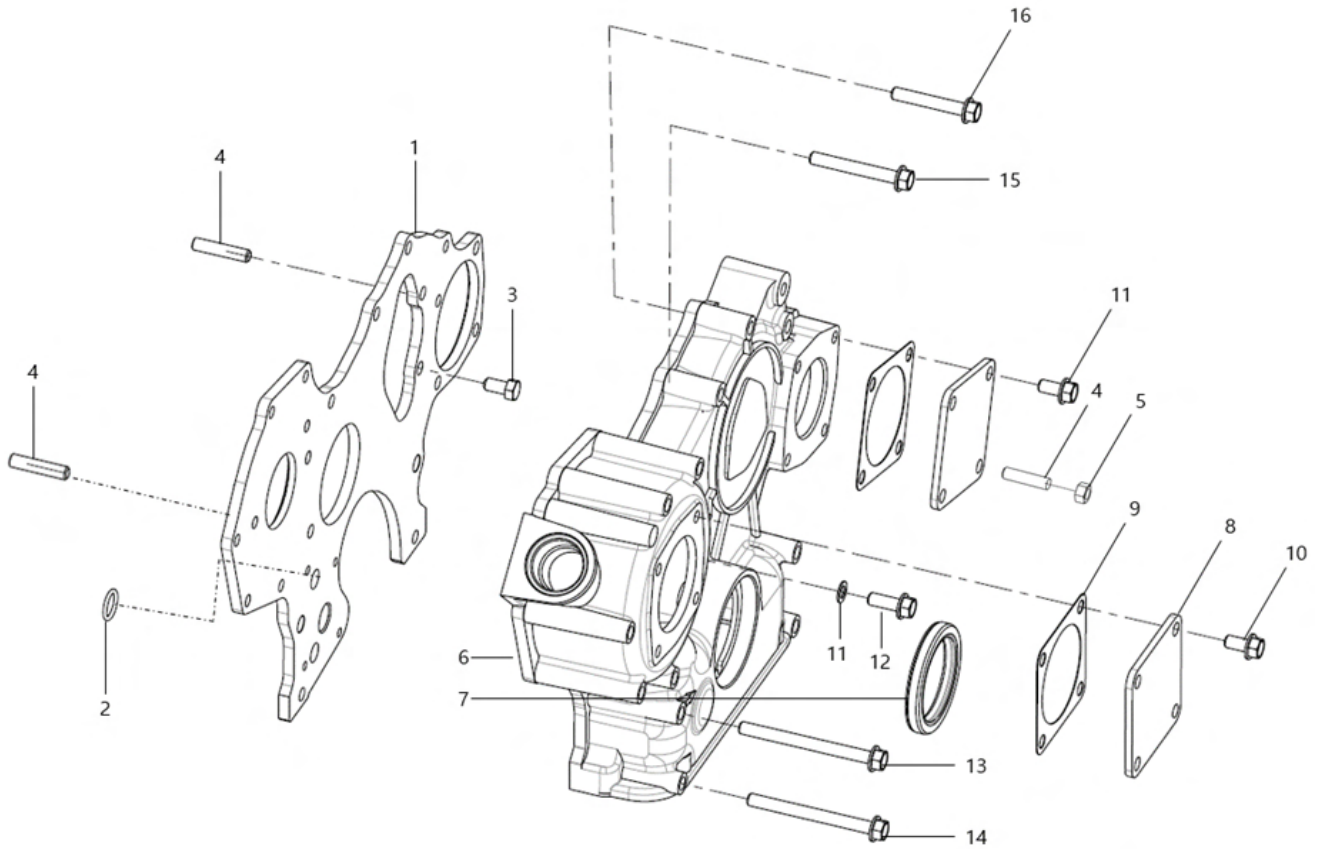


A35\_002

아이들기어조합부 (IDLE GEAR)

A: K75P

| 순번<br>(NO) | 부품번호<br>(PART NO) | 품명<br>(PART NAME) | 품명<br>(PART NAME) | 수량 |  | 규격<br>(SPEC) | 비고<br>(REMARK) |
|------------|-------------------|-------------------|-------------------|----|--|--------------|----------------|
|            |                   |                   |                   | A  |  |              |                |
| 1          | HRA0700600A       | 아이들기어조합           | IDLE GEAR ASS'Y   | 1  |  |              |                |
| 2          | HRA0700601A       | 아이들기어             | IDLE GEAR         | 1  |  |              |                |
| 3          | HH08120000A       | 부시(아이들기어)         | BUSH(IDLE GEAR)   | 1  |  |              |                |
| 4          | EA00000848B       | 아이들기어축            | SHAFT, IDLE GEAR  | 1  |  |              |                |
| 5          | 22217-080000      | 스프링와셔             | WAHSER, SPRING    | 2  |  |              |                |
| 6          | HRU0700700A       | 볼트(아이들축)          | BOLT(IDLE SHAFT)  | 2  |  |              |                |

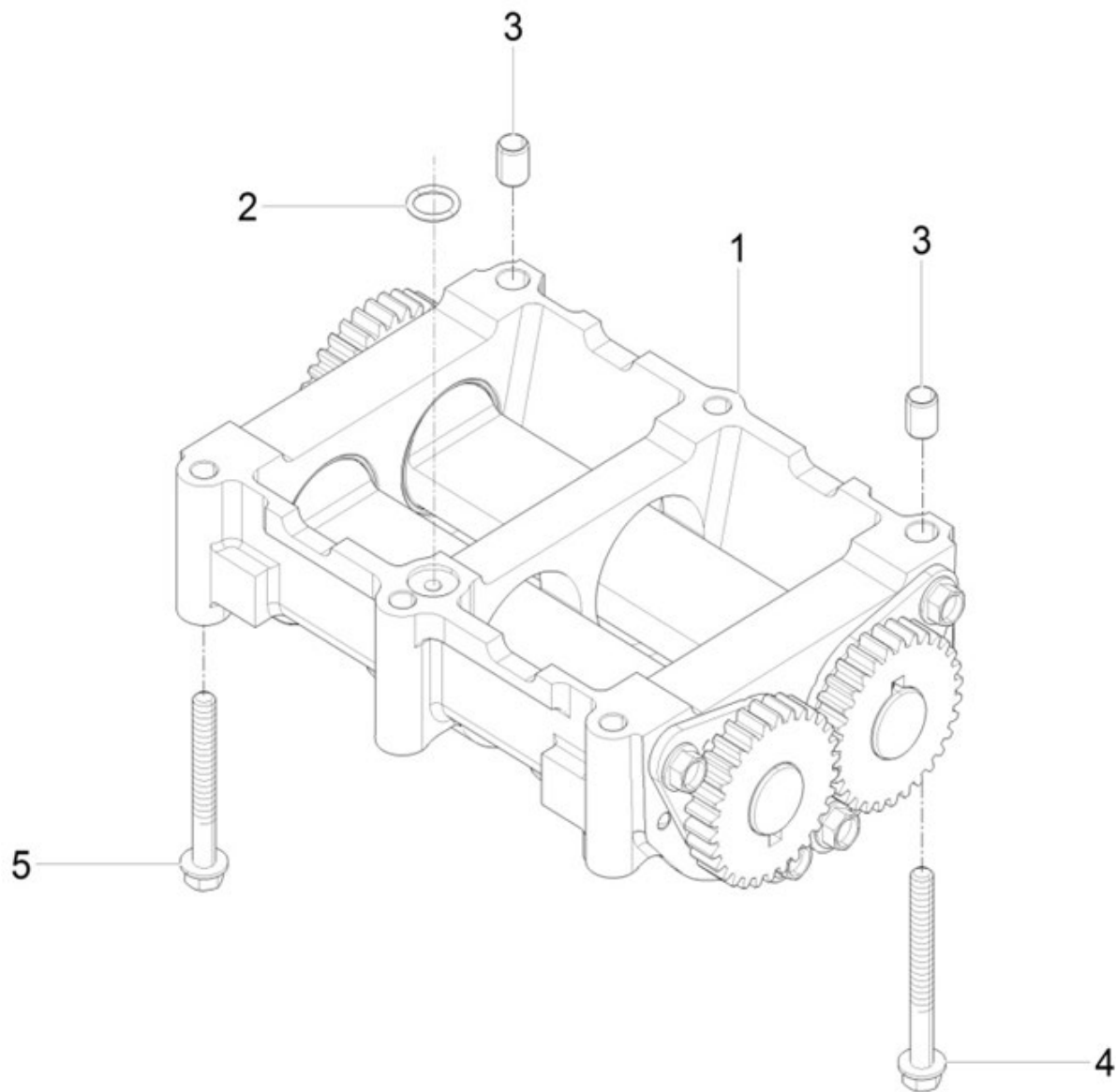


A36\_005

## 기어케이스조합부 (COVER, FRONT GEAR)

A: K75P

| 순번<br>(NO) | 부품번호<br>(PART NO) | 품명<br>(PART NAME) | 품명<br>(PART NAME) | 수량 |  | 규격<br>(SPEC) | 비고<br>(REMARK) |
|------------|-------------------|-------------------|-------------------|----|--|--------------|----------------|
|            |                   |                   |                   | A  |  |              |                |
| 1          | EA00000796C       | 플랜지(기어케이스)        | FLANGE(GEAR CASE) | 1  |  |              |                |
| 2          | 24311-000160      | 운동용 O링            | O-RING            | 2  |  |              |                |
| 3          | 26116-080162      | 육각볼트              | HEX. BOLT         | 3  |  |              |                |
| 4          | HM02380000A       | 심음볼트              | STUD BOLT         | 5  |  |              |                |
| 5          | 26716-080002      | 육각플랜지너트           | HEX. FLANGE NUT   | 2  |  |              |                |
| 6          | EA00006686A       | 기어케이스             | GEAR CASE         | 1  |  |              |                |
| 7          | HRC0200402B       | 오일실(G)            | OIL SEAL(G)       | 1  |  |              |                |
| 8          | HC01230000C       | 커버                | COVER             | 2  |  |              |                |
| 9          | HA02110000B       | 패킹                | PACKING           | 2  |  |              |                |
| 10         | 26106-080162      | 육각플랜지볼트           | HEX. FLANGE BOLT  | 8  |  |              |                |
| 11         | 23414-080000      | 패킹                | PACKING           | 1  |  |              |                |
| 12         | 26106-080222      | 육각플랜지볼트           | HEX. FLANGE BOLT  | 1  |  |              |                |
| 13         | 26106-080902      | 육각플랜지볼트           | HEX. FLANGE BOLT  | 2  |  |              |                |
| 14         | 26106-080852      | 육각플랜지볼트           | HEX. FLANGE BOLT  | 7  |  |              |                |
| 15         | 26106-080602      | 육각플랜지볼트           | HEX. FLANGE BOLT  | 3  |  |              |                |
| 16         | 26106-080502      | 육각플랜지볼트           | HEX. FLANGE BOLT  | 1  |  |              |                |

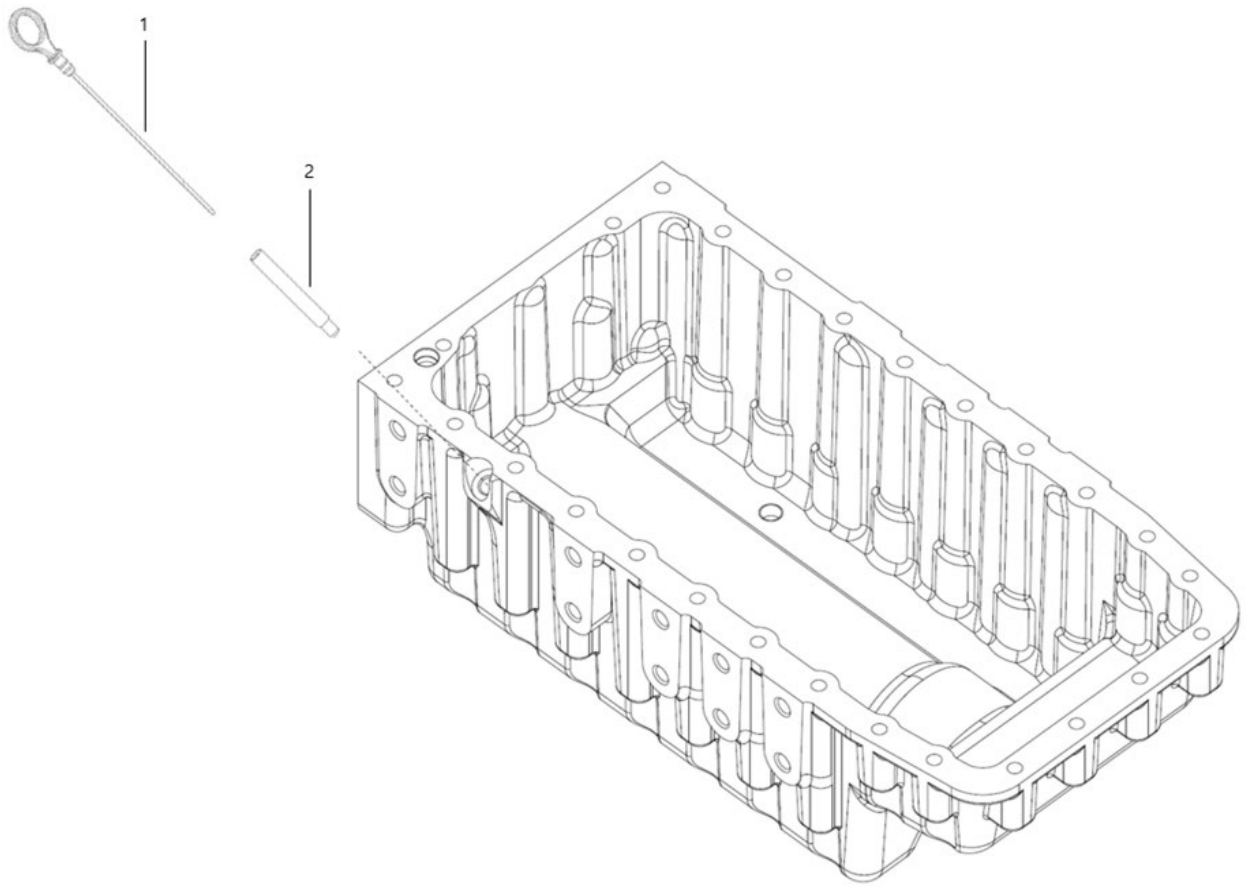


A37\_001

밸런스부 (BALANCE ASS'Y)

A: K75P

| 순번<br>(NO) | 부품번호<br>(PART NO) | 품명<br>(PART NAME) | 품명<br>(PART NAME) | 수량 |  | 규격<br>(SPEC) | 비고<br>(REMARK) |
|------------|-------------------|-------------------|-------------------|----|--|--------------|----------------|
|            |                   |                   |                   | A  |  |              |                |
| 1          | HRA1000100A       | 밸런스조합             | BALANCE ASS'Y     | 1  |  |              |                |
| 2          | 24311-000140      | 운동용 O-링           | O-RING            | 1  |  |              |                |
| 3          | HRA1000700A       | 노크핀               | PIN, GUIDE        | 2  |  |              |                |
| 4          | 26106-080752      | 육각플랜지볼트           | HEX. FLANGE BOLT  | 2  |  |              |                |
| 5          | 26106-080652      | 육각플랜지볼트           | HEX. FLANGE BOLT  | 4  |  |              |                |

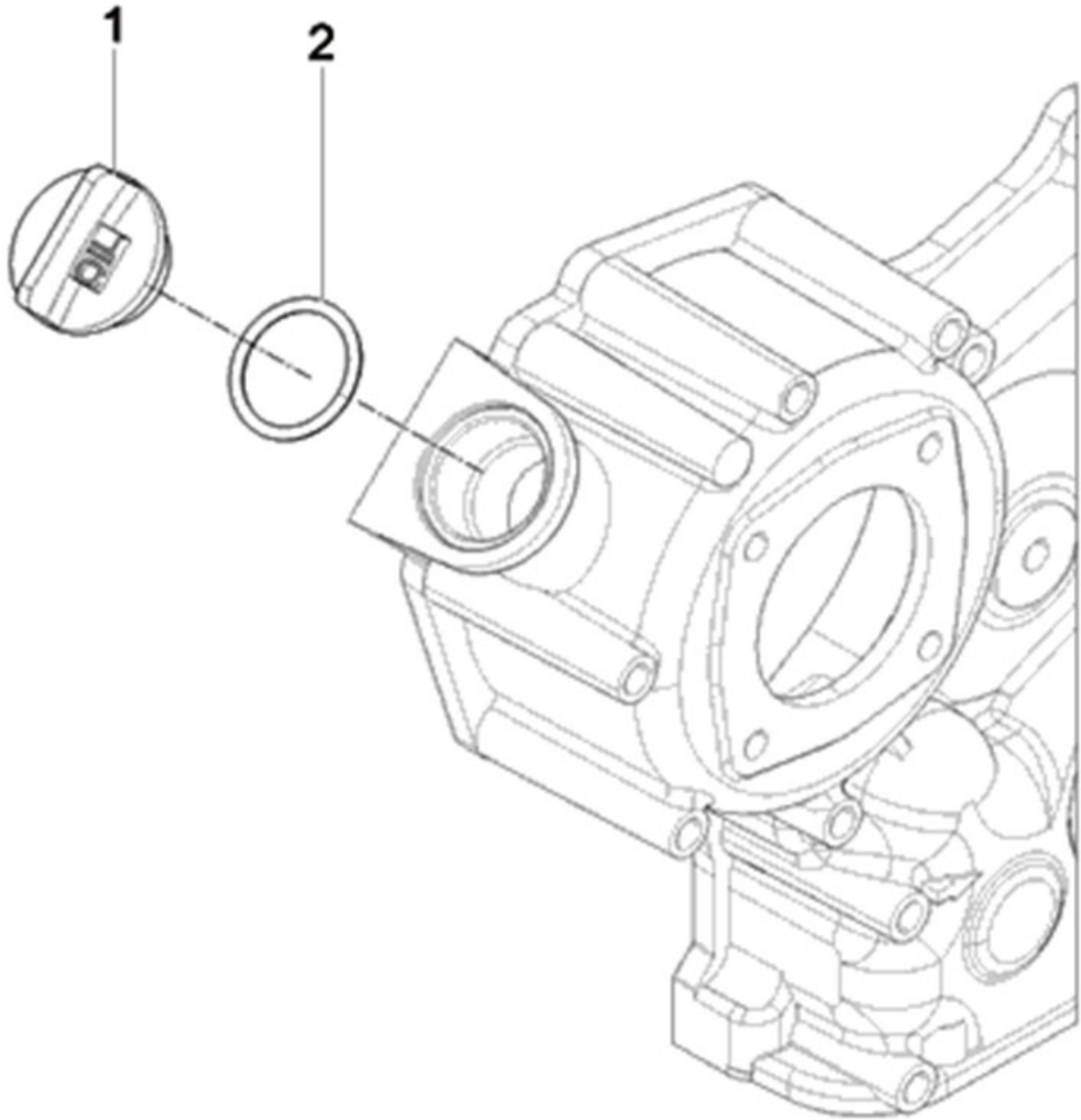


A38\_007

검유봉조합부 (GAUGE, OIL LEVEL)

A: K75P

| 순번<br>(NO) | 부품번호<br>(PART NO) | 품명<br>(PART NAME) | 품명<br>(PART NAME) | 수량 |  | 규격<br>(SPEC) | 비고<br>(REMARK) |
|------------|-------------------|-------------------|-------------------|----|--|--------------|----------------|
|            |                   |                   |                   | A  |  |              |                |
| 1          | EA00005163A       | 검유봉               | DIPSTICK          | 1  |  |              |                |
| 2          | EA00005162A       | 가이드(검유봉)          | TUBE,OIL GAUSE    | 1  |  |              |                |



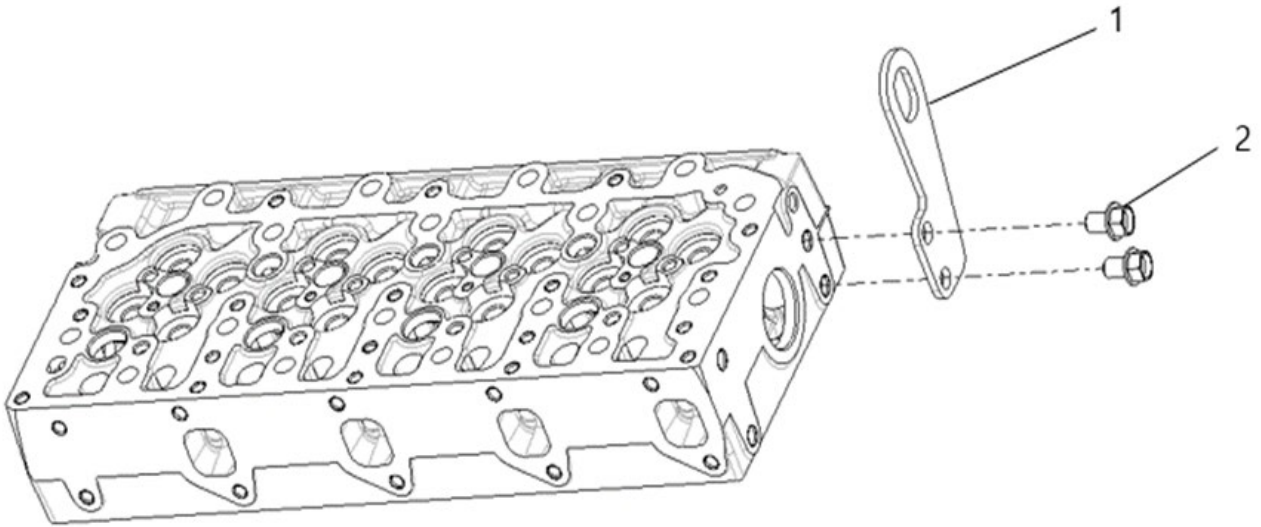


A39\_001

## 급유구조합 (OIL FILLER CAP)

A: K75P

| 순번<br>(NO) | 부품번호<br>(PART NO) | 품명<br>(PART NAME) | 품명<br>(PART NAME) | 수량 |  | 규격<br>(SPEC) | 비고<br>(REMARK) |
|------------|-------------------|-------------------|-------------------|----|--|--------------|----------------|
|            |                   |                   |                   | A  |  |              |                |
| 1          | HC03470000B       | 급유구               | CAP,FILLER        | 1  |  |              |                |
| 2          | 24311-000320      | 운동용 O-링           | O-RING            | 1  |  |              |                |

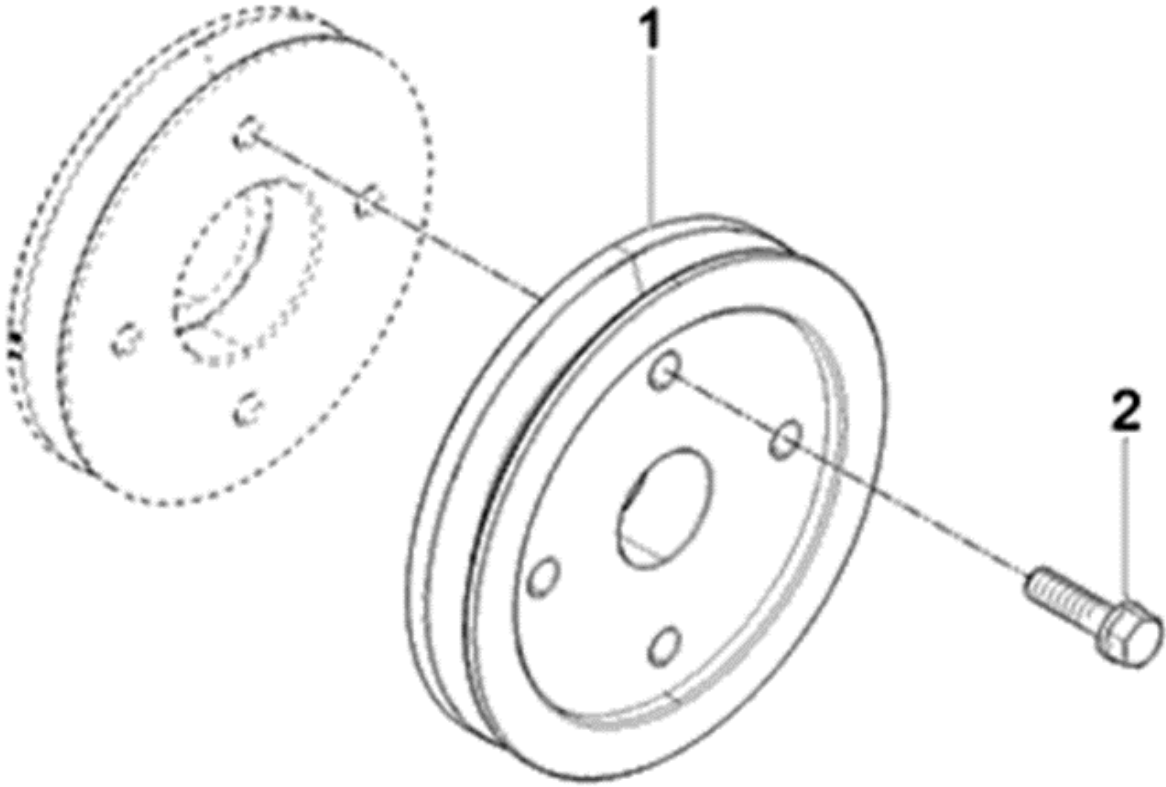


A40\_005

엔진리프트조합부 (LIFT ASS'Y OPTION)

A: K75P

| 순번<br>(NO) | 부품번호<br>(PART NO) | 품명<br>(PART NAME) | 품명<br>(PART NAME)         | 수량 |  | 규격<br>(SPEC) | 비고<br>(REMARK) |
|------------|-------------------|-------------------|---------------------------|----|--|--------------|----------------|
|            |                   |                   |                           | A  |  |              |                |
| 1          | EA00005586B       | 리프트               | BRACKET,LIFTING           | 1  |  |              |                |
| 2          | 26106-100162      | 육각플랜지볼트           | SCREW,HEX FLANGE HEAD CAP | 2  |  |              |                |

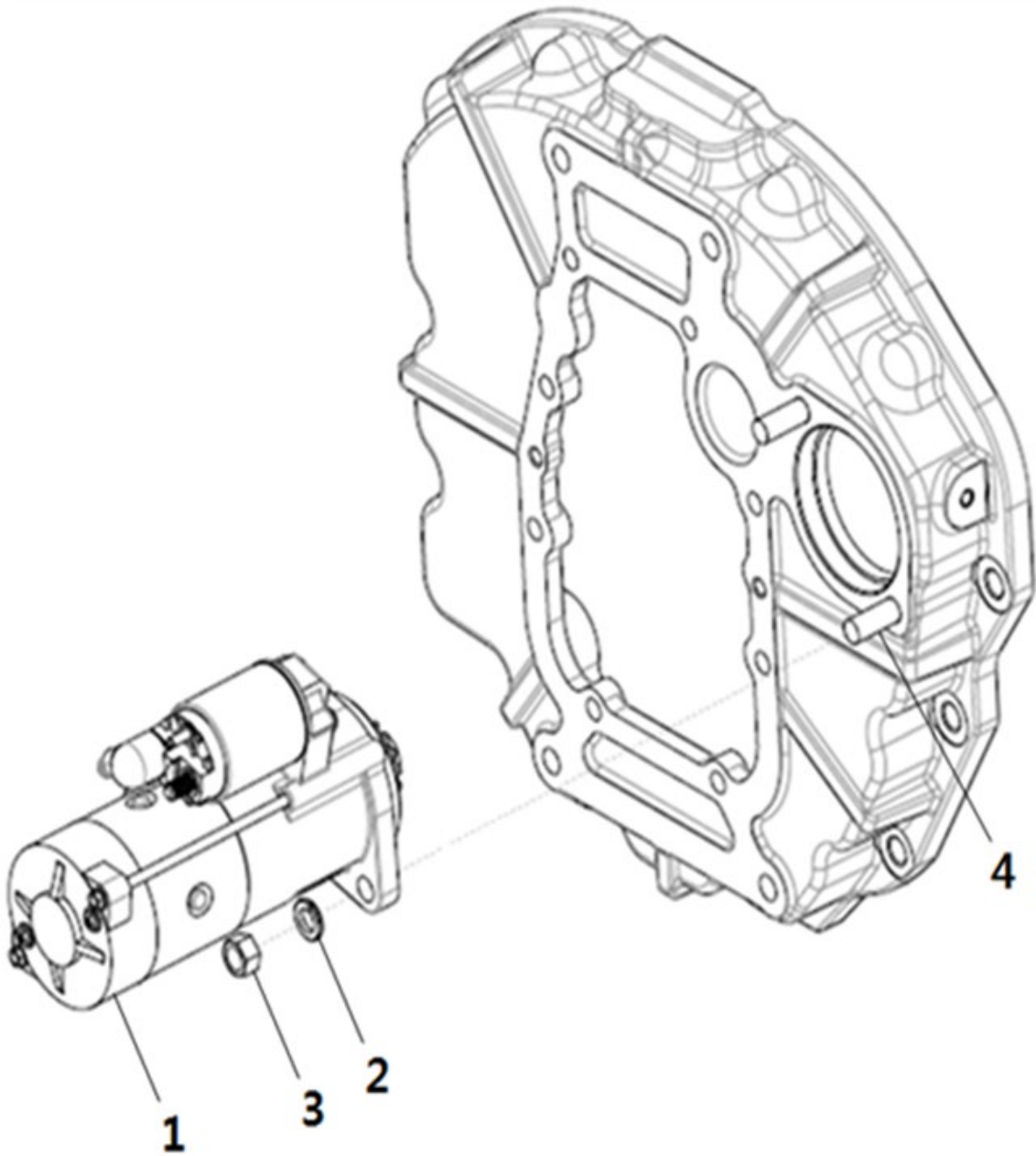


A41\_001

컴프레셔구동부 (COMP.DRIVE PULLEY ASS'Y OPTION)

A: K75P

| 순번<br>(NO) | 부품번호<br>(PART NO) | 품명<br>(PART NAME) | 품명<br>(PART NAME)   | 수량 |  | 규격<br>(SPEC) | 비고<br>(REMARK) |
|------------|-------------------|-------------------|---------------------|----|--|--------------|----------------|
|            |                   |                   |                     | A  |  |              |                |
| 1          | HRC7001500A       | 컴프레셔구동V-폴리        | PULLEY, COMP. DRIVE | 1  |  |              |                |
| 2          | 26013-080302      | 와셔조립육각볼트          | BOLT, WASHER SET    | 4  |  |              |                |

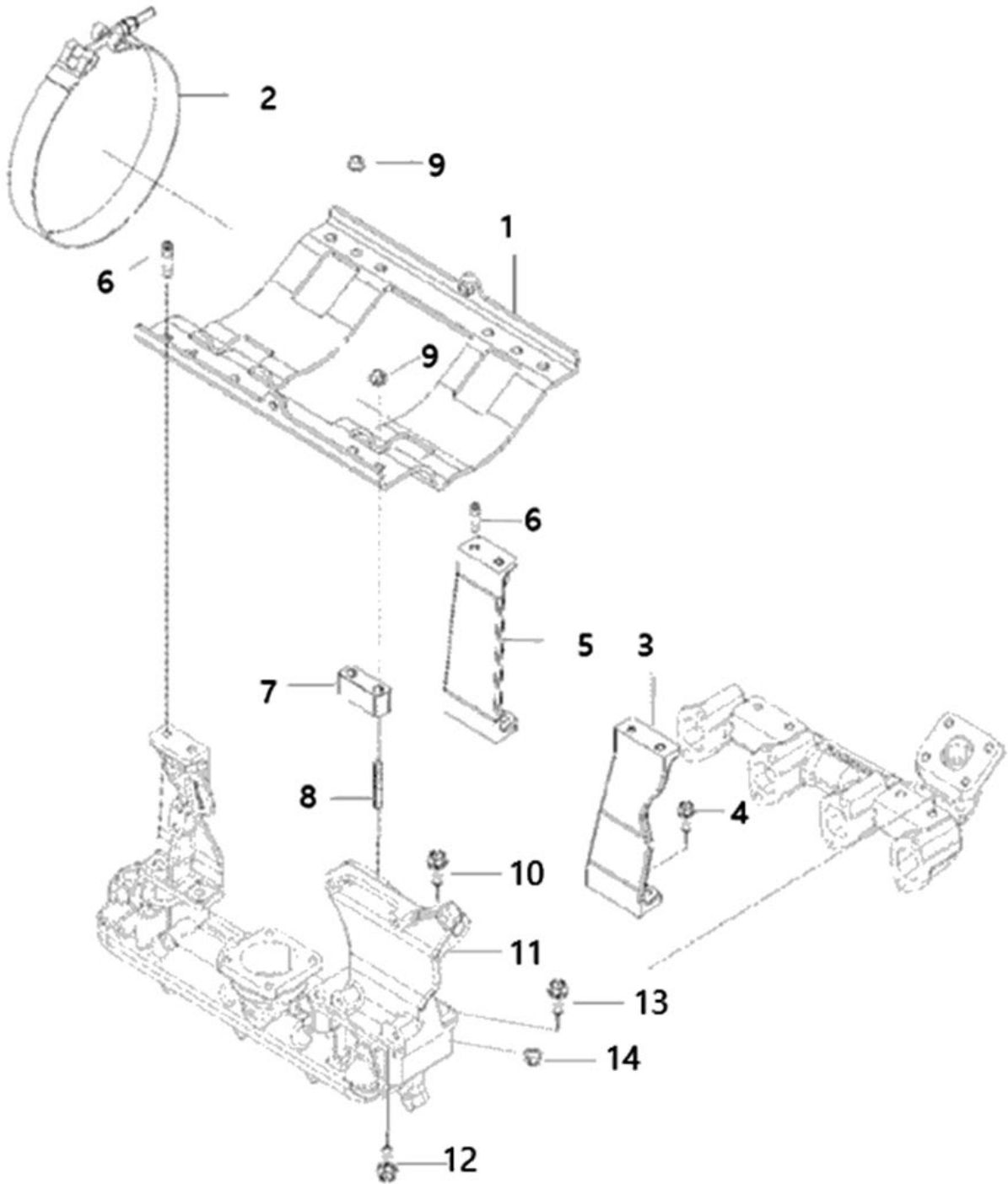


A42\_004

스타터 (MOTER, STARTIONG)

A: K75P

| 순번<br>(NO) | 부품번호<br>(PART NO) | 품명<br>(PART NAME) | 품명<br>(PART NAME) | 수량 |  | 규격<br>(SPEC) | 비고<br>(REMARK) |
|------------|-------------------|-------------------|-------------------|----|--|--------------|----------------|
|            |                   |                   |                   | A  |  |              |                |
| 1          | EA00004194B       | 스타터모터             | STARTER MOTOR     | 1  |  |              |                |
| 2          | 22217-120000      | 스프링 와셔            | WASHER, SPRING    | 2  |  |              |                |
| 3          | 26716-120002      | 육각너트              | NUT , HEX/2       | 2  |  |              |                |
| 4          | 26216-120302      | 심음볼트              | STUD, M12 × 30    | 2  |  |              |                |



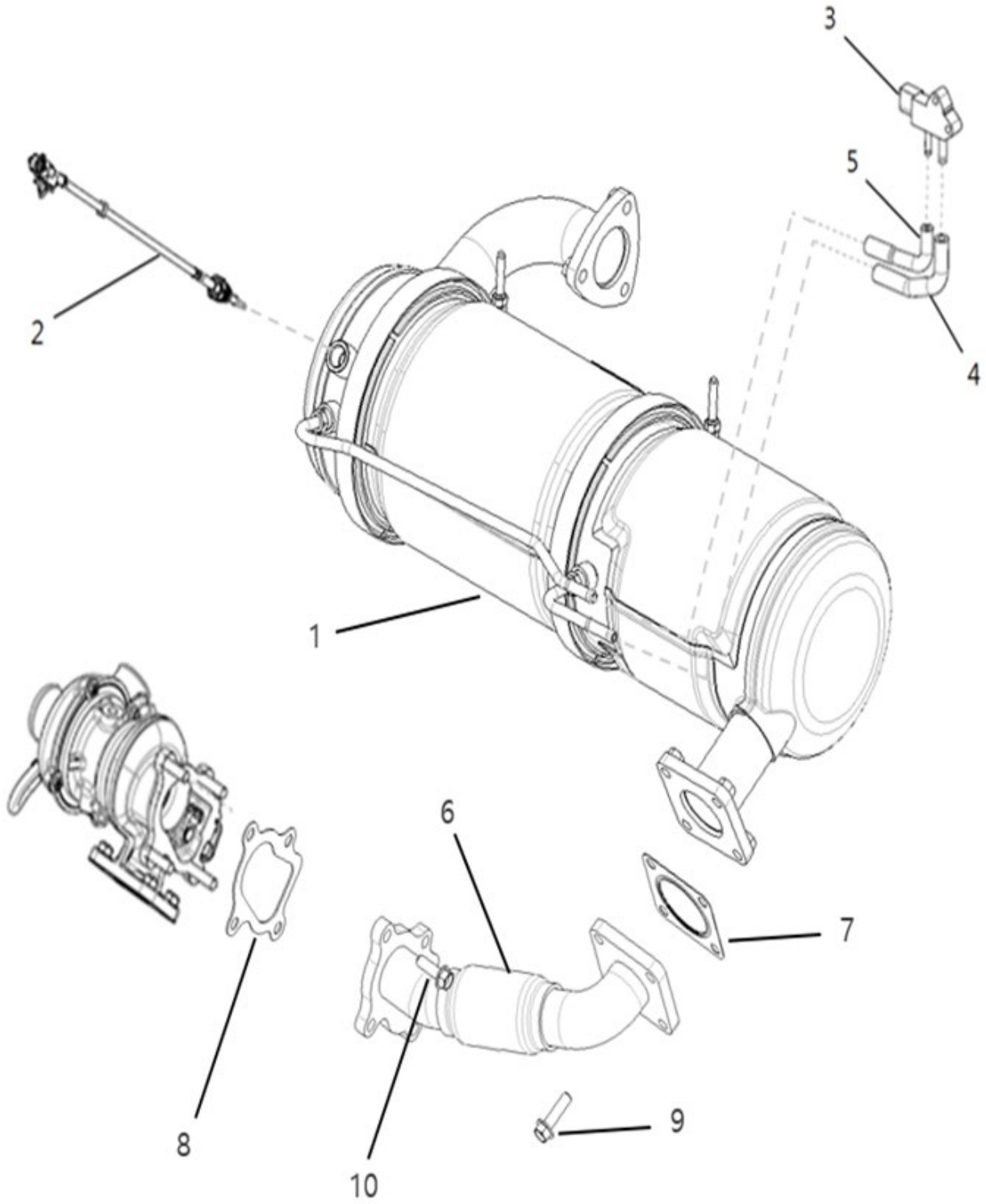


A44\_013

## DPF취부부 (DPF MOUNTING OPTION)

A: K75P

| 순번<br>(NO) | 부품번호<br>(PART NO) | 품명<br>(PART NAME) | 품명<br>(PART NAME)      | 수량 |  | 규격<br>(SPEC) | 비고<br>(REMARK) |
|------------|-------------------|-------------------|------------------------|----|--|--------------|----------------|
|            |                   |                   |                        | A  |  |              |                |
| 1          | EA00004273A       | 메인브라켓조합           | MAIN BRACKET ASSY      | 1  |  |              |                |
| 2          | EA00006262A       | DPF 클램프(5.66)     | DPF CLAMP              | 2  |  |              |                |
| 3          | EA00004606A       | DPF지지대(FR)        | BRACKET(FR), DPF       | 1  |  |              |                |
| 4          | 26106-080202      | 육각플랜지볼트           | HEX. FLAGE BOLT        | 4  |  |              |                |
| 5          | EA00004608A       | DPF지지대(RR)        | BRACKET(RR), DPF       | 1  |  |              |                |
| 6          | 26216-080162      | 볼트                | STUD BOLT              | 6  |  |              |                |
| 7          | EA00005094A       | DPF흡기지지대(A)       | INTAKE SUPPORT(A), DPF | 1  |  |              |                |
| 8          | 26216-080402      | 심음볼트              | STUD BOLT              | 2  |  |              |                |
| 9          | 26367-080002      | 259, 육각플랜지너트      | HEX. FLAGE NUT         | 8  |  |              |                |
| 10         | 26106-100252      | 육각플랜지볼트           | SCREW,HEXFLANGEHEADCAP | 2  |  |              |                |
| 11         | EA00003501B       | 컴프레셔고정브래킷         | COMPRESSOR BRACKET     | 1  |  |              |                |
| 12         | 26106-100502      | 플랜지볼트             | FLANGE BOLT            | 1  |  |              |                |
| 13         | 26106-100552      | 육각플랜지볼트           | BOLT                   | 1  |  |              |                |
| 14         | 26367-100002      | 263,ALL,고정너트(우나사) | NUT,HEXAGONFLANGE      | 1  |  |              |                |

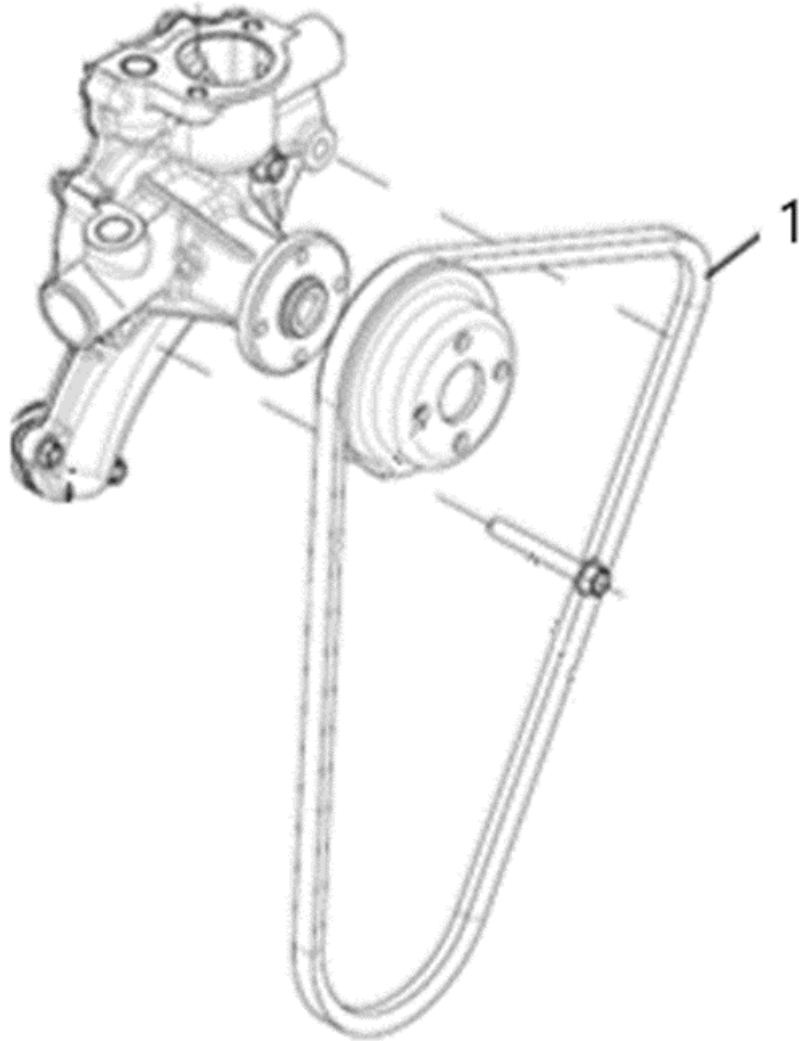


A45\_007

DPF부 (DPF)

A: K75P

| 순번<br>(NO) | 부품번호<br>(PART NO) | 품명<br>(PART NAME) | 품명<br>(PART NAME)         | 수량 |  | 규격<br>(SPEC) | 비고<br>(REMARK) |
|------------|-------------------|-------------------|---------------------------|----|--|--------------|----------------|
|            |                   |                   |                           | A  |  |              |                |
| 1          | EA00005092C       | DPF 조합(5.66"내수)   | DPF ASSY                  | 1  |  |              |                |
| 2          | EA00005845A       | 온도센서(DARTS)       | SENSOR, TEMP.             | 1  |  |              |                |
| 3          | EA00003291A       | 차압센서              | SENSOR, DIFF. PRESSURE    | 1  |  |              |                |
| 4          | EA00003287A       | 차압센서호스(IN)        | HOSE(IN), DIFF. PRESSURE  | 1  |  |              |                |
| 5          | EA00003288A       | 차압센서호스(OUT)       | HOSE(OUT), DIFF. PRESSURE | 1  |  |              |                |
| 6          | EA00006276A       | DPF연결파이프조합        | DPF CONNECTION PIPE ASSY  | 1  |  |              |                |
| 7          | EA00004235A       | 가스켓(DPF)          | GASKET(DPF)               | 1  |  |              |                |
| 8          | EA00004235A       | 가스켓(T/C IN)       | GASKET(T/C OUT)           | 2  |  |              |                |
| 9          | 2610D-080302      | 육각플랜지볼트           | HEX. FLANGE BOLT          | 4  |  |              |                |
| 10         | 2610D-080252      | 육각플랜지볼트           | HEX. FLANGE BOLT          | 4  |  |              |                |

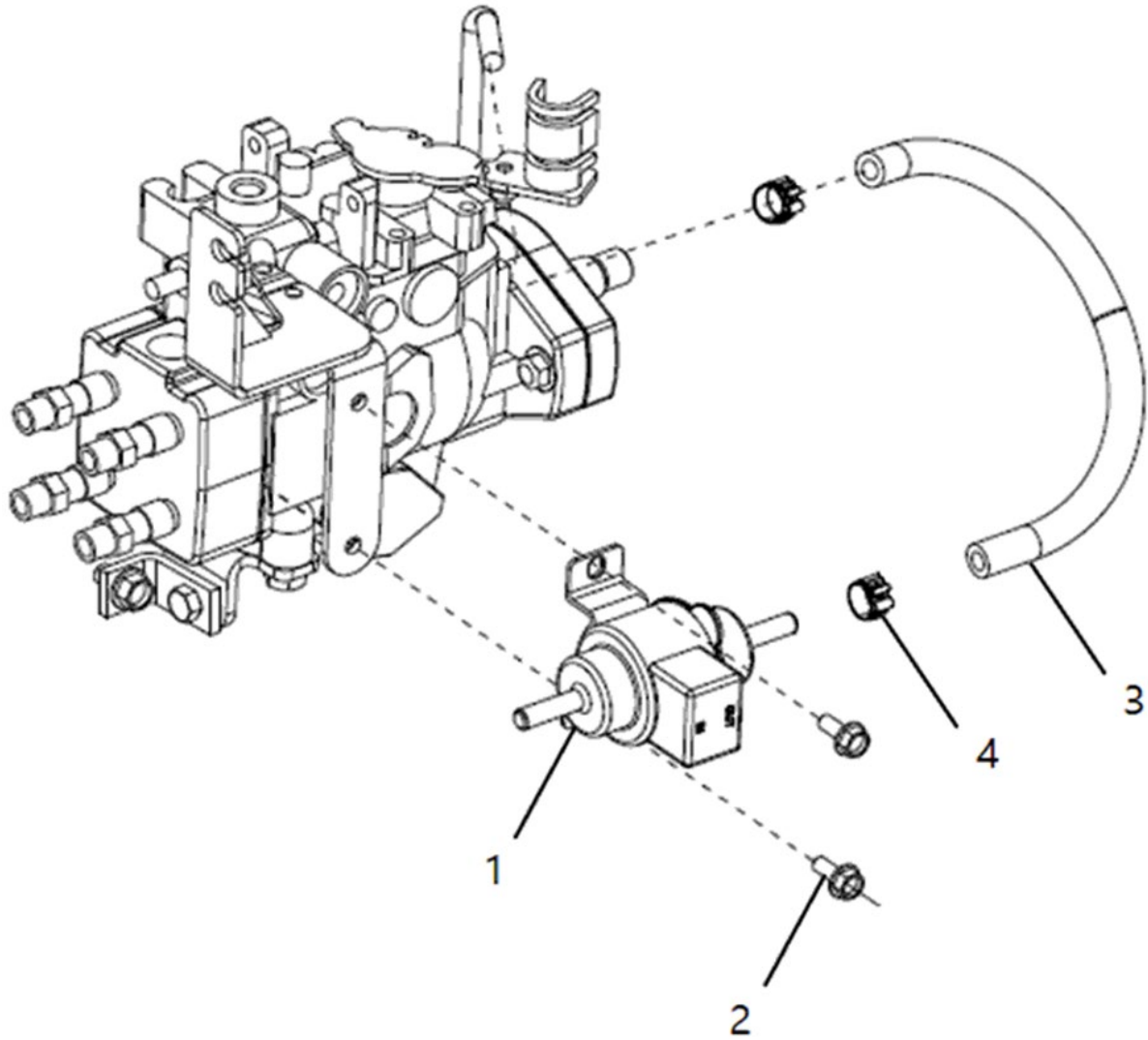


A48\_003

V-벨트부 (V-BELT)

A: K75P

| 순번<br>(NO) | 부품번호<br>(PART NO) | 품명<br>(PART NAME) | 품명<br>(PART NAME) | 수량 |  | 규격<br>(SPEC) | 비고<br>(REMARK) |
|------------|-------------------|-------------------|-------------------|----|--|--------------|----------------|
|            |                   |                   |                   | A  |  |              |                |
| 1          | EA00006316A       | V-벨트(37.2")       | V-BELT(37.2")     | 1  |  |              |                |

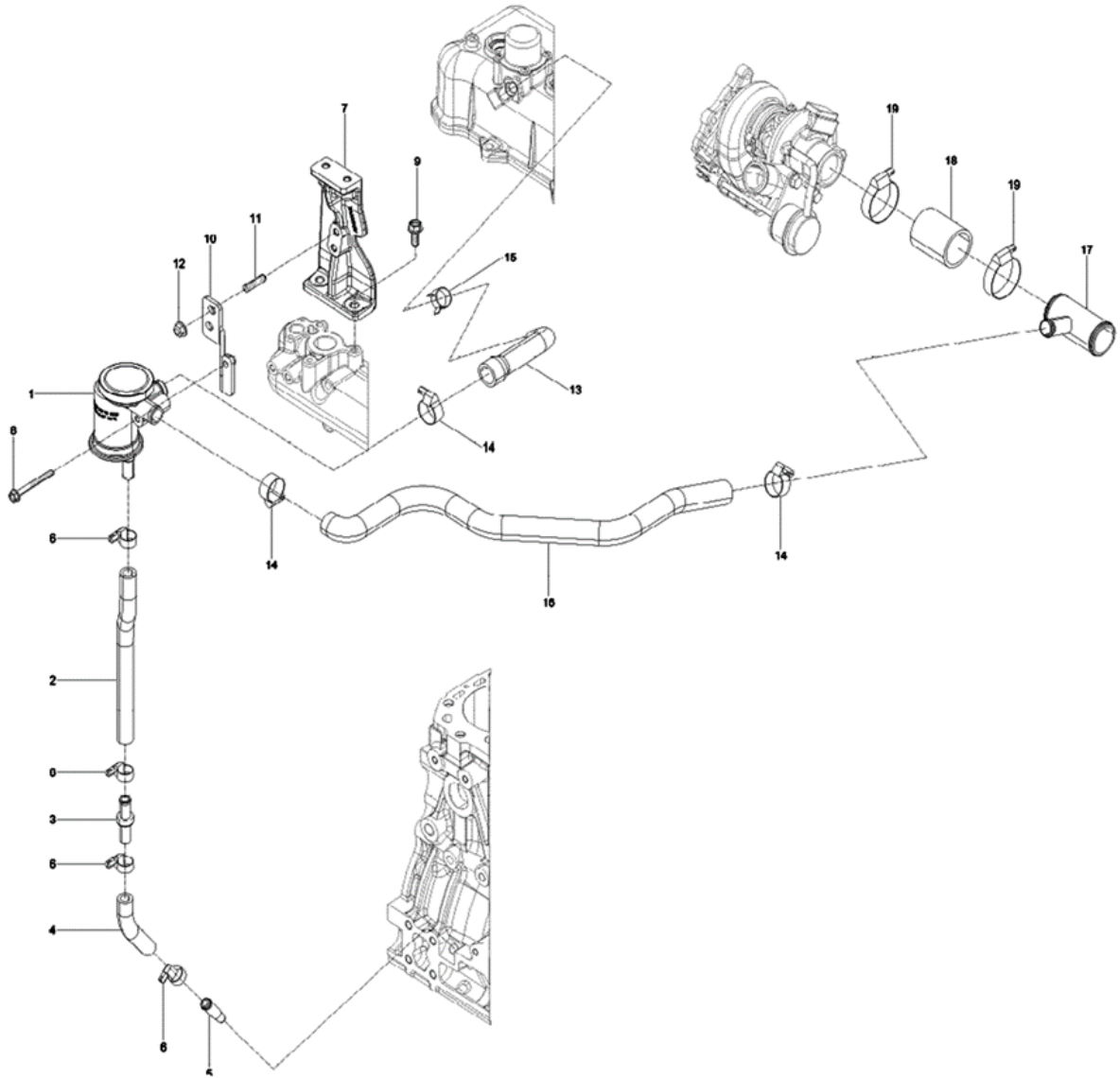


A49\_001

## 피드펌프부 (FEED PUMP)

A: K75P

| 순번<br>(NO) | 부품번호<br>(PART NO) | 품명<br>(PART NAME) | 품명<br>(PART NAME) | 수량 |  | 규격<br>(SPEC) | 비고<br>(REMARK) |
|------------|-------------------|-------------------|-------------------|----|--|--------------|----------------|
|            |                   |                   |                   | A  |  |              |                |
| 1          | CT0547000KA       | 피드펌프              | FEED PUMP         | 1  |  |              |                |
| 2          | 26106-060162      | 육각플랜지볼트           | HEX. FLANGE BOLT  | 2  |  |              |                |
| 3          | EA00001527A       | 연료호스              | FUEL HOSE         | 1  |  |              |                |
| 4          | EA00006188A       | Cobra 클램프(Ø13)    | COBRA CLAMP       | 2  |  |              |                |





A52\_002

## CCV 조합(CCV ASS'Y)

A: K75P

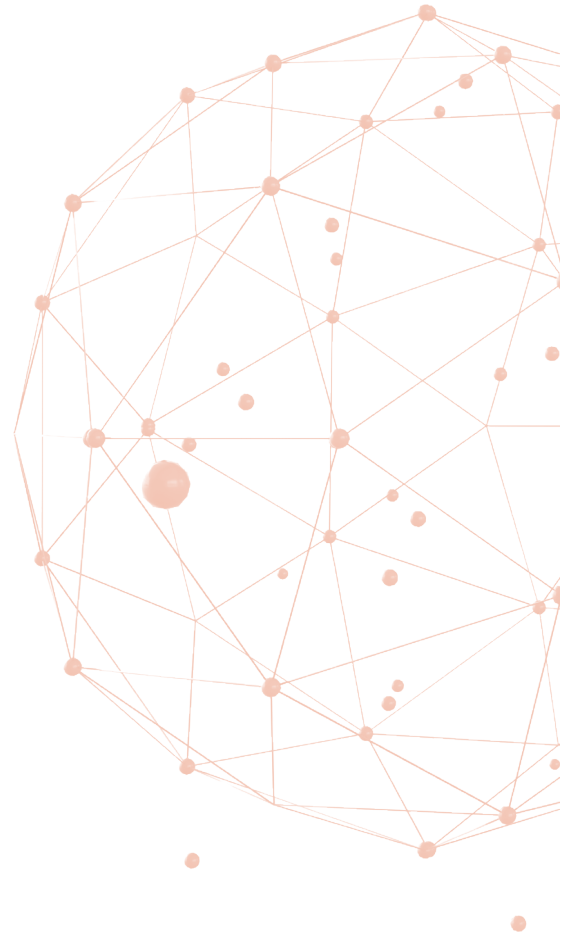
| 순번<br>(NO) | 부품번호<br>(PART NO) | 품명<br>(PART NAME) | 품명<br>(PART NAME)  | 수량 |  | 규격<br>(SPEC) | 비고<br>(REMARK) |
|------------|-------------------|-------------------|--------------------|----|--|--------------|----------------|
|            |                   |                   |                    | A  |  |              |                |
| 1          | EA00004206A       | CCV 조합            | CCV ASS'Y          | 1  |  |              |                |
| 2          | EA00004649B       | 오일드레인호스(A)        | HOSE(A), OIL DRAIN | 1  |  |              |                |
| 3          | EA00004203A       | 체크밸브              | CHECK VALVE        | 1  |  |              |                |
| 4          | EA00004498C       | 오일드레인호스(B)        | HOSE(B), OIL DRAIN | 1  |  |              |                |
| 5          | EA00004502A       | 가이드(오일드레인)        | GUIDE(OIL DRAIN)   | 1  |  |              |                |
| 6          | EA00006189A       | Cobra 클램프(Ø19)    | COBRA CLAMP(Ø19)   | 4  |  |              |                |
| 7          | EA00004607A       | DPF지지대(RL)        | DPF SUPPORT(RL)    | 1  |  |              |                |
| 8          | 26106-060602      | 육각플랜지볼트           | HEX, FLANGE BOLT   | 1  |  |              |                |
| 9          | 26106-080202      | 육각플랜지볼트           | HEX, FLANGE BOLT   | 2  |  |              |                |
| 10         | EA00004622B       | CCV브래킷            | CCV BRACKET        | 1  |  |              |                |
| 11         | 26216-080202      | 심음볼트              | STUD BOLD          | 2  |  |              |                |
| 12         | 26367-080002      | 육각플랜지너트           | HEX, FLANGE NUT    | 2  |  |              |                |
| 13         | EA00004651A       | 브리더호스(CCV)        | BREATHER HOSE(CCV) | 1  |  |              |                |
| 14         | 23000-028000      | 호스클립              | CLIP, HOSE         | 3  |  |              |                |
| 15         | 23080-020000      | 호스클램프             | HOSE CLAMP         | 1  |  |              |                |
| 16         | Ea00004650A       | 리터호스(CCV)         | RETURN HOSE(CCV)   | 1  |  |              |                |
| 17         | Ea00004484B       | 브리더조인트            | BREATHER JOINT     | 1  |  |              |                |
| 18         | Ea00004491A       | 호스(조인트)           | HOSE(JOINT)        | 1  |  |              |                |
| 19         | 23000-048000      | 호스클립              | CLIP, HOSE         | 2  |  |              |                |



# B

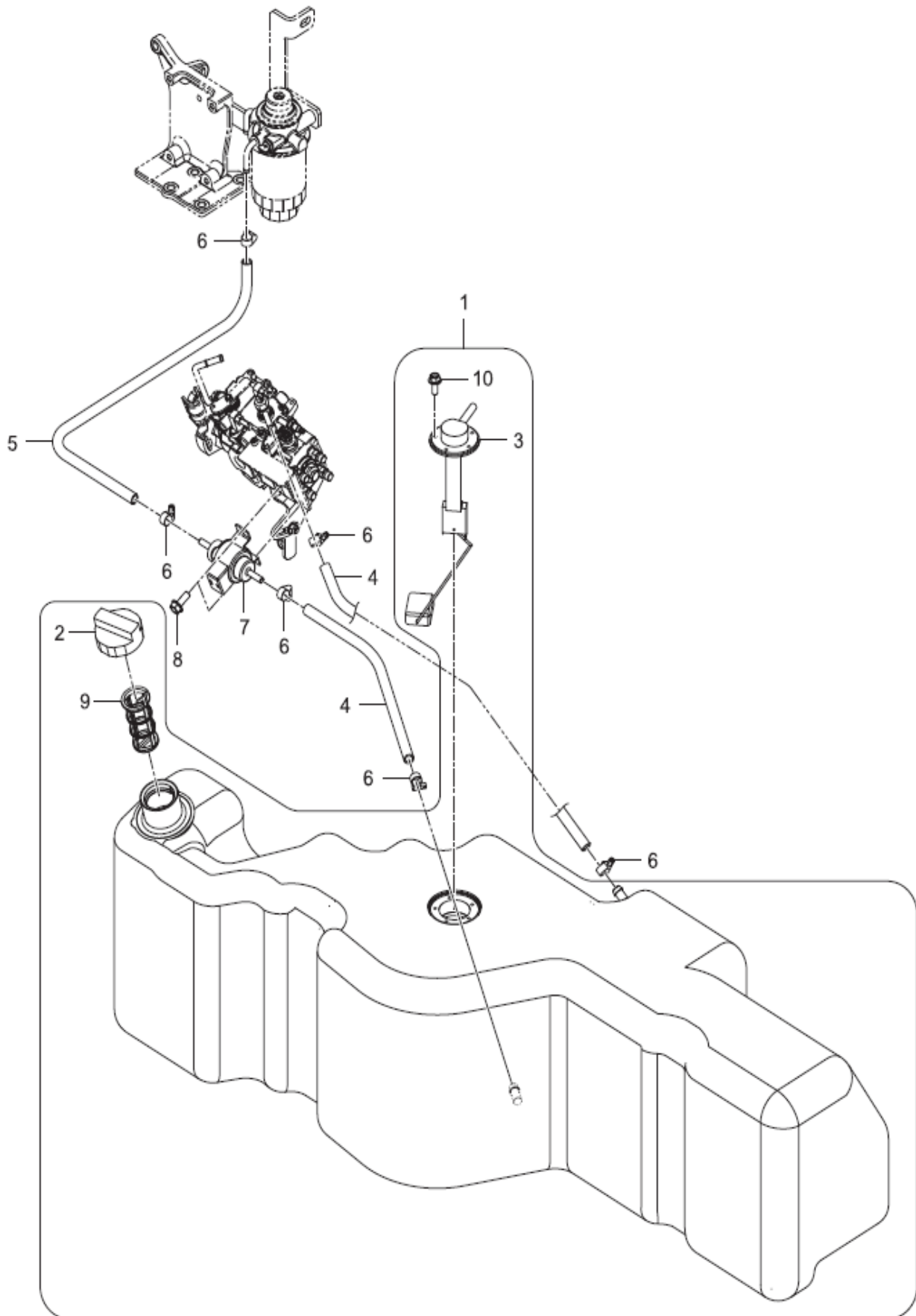
GROUP

엔진 악세서리 & 컨트롤  
(ENGINE ACCESSORIES & CONTROL)



B01010

# 연료탱크 (FUEL TANK)



**B01010**

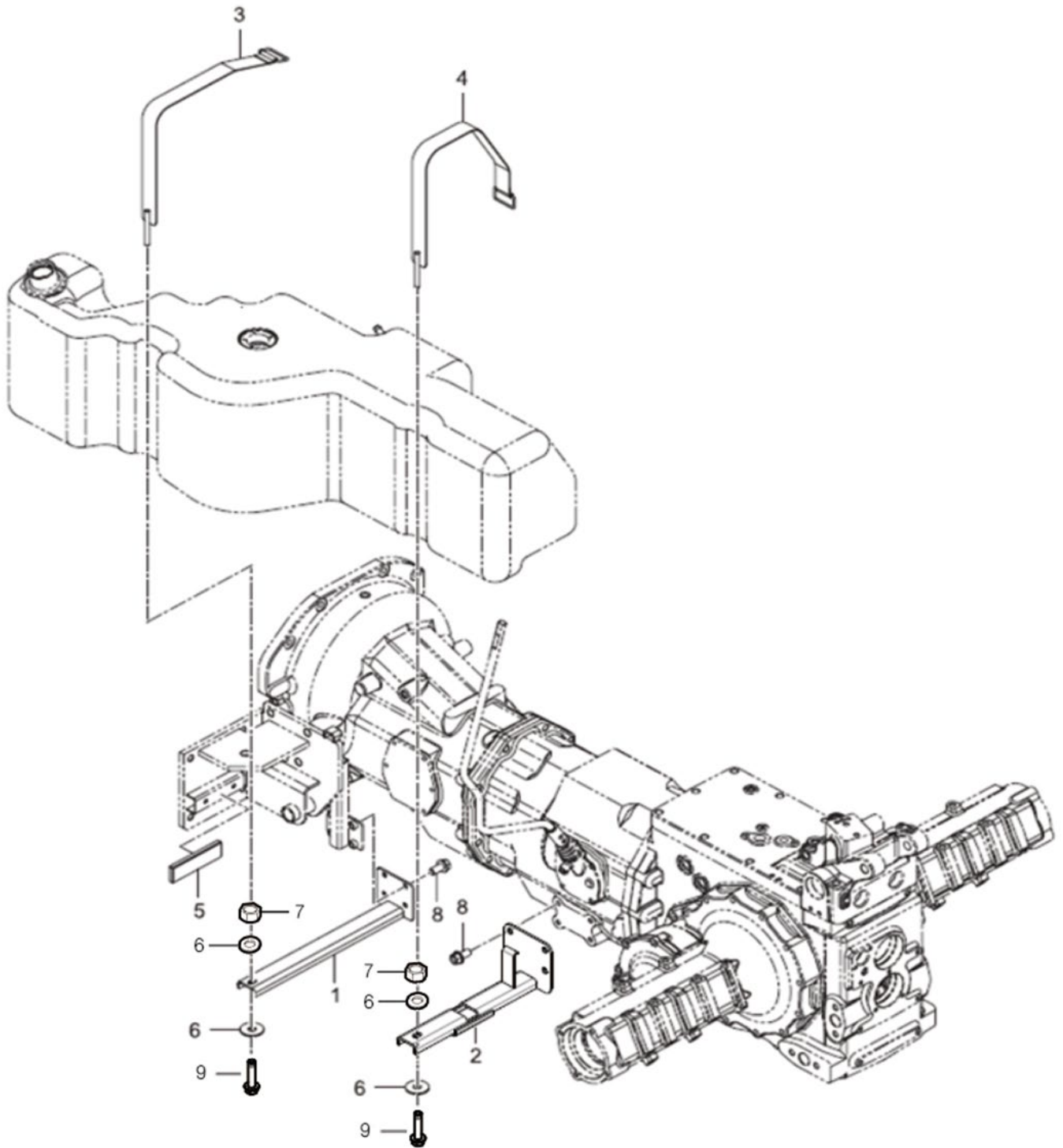
**연료탱크 (FUEL TANK)**

A: K75P

| 순번<br>(NO) | 부품번호<br>(PART NO) | 품명<br>(PART NAME) | 품명<br>(PART NAME) | 수량 |  | 규격<br>(SPEC) | 비고<br>(REMARK) |
|------------|-------------------|-------------------|-------------------|----|--|--------------|----------------|
|            |                   |                   |                   | A  |  |              |                |
| 1          | TA00035359E       | 연료탱크조합            | FUEL TANK ASS'Y   | 1  |  |              |                |
| 2          | TA00017995A       | 주유구캡              | CAP               | 1  |  |              |                |
| 3          | HA00000854A       | 연료센서              | SENSOR, FUEL      | 1  |  |              |                |
| 4          | TA00061907B       | 연료호스(1200)        | HOSE 1300 /FUEL   | 2  |  |              |                |
| 5          | 23980-730620      | 플로토호스             | HOSE, FLOAT       | 1  |  |              |                |
| 6          | 23000-016000      | 호스클립              | CLIP, HOSE        | 2  |  |              |                |
| 7          | CT0547000KA2      | 피드펌프              | PUMP, FEED        | 1  |  |              |                |
| 8          | 26106-060162      | 육각플랜지볼트           | FLANGE BOLT, HEX  | 2  |  |              |                |
| 9          | TA00027741A       | 연료 여과망            | FILTER, FUEL      | 1  |  |              |                |
| 10         | 26106-05142       | 육각플랜지볼트           | FLANGE BOLT, HEX  | 5  |  |              |                |
| 11         | 23080-013000      | 호스클램프             | CLAMP             | 4  |  |              |                |

B01020

# 연료탱크 고정 브라켓 (FUEL TANK BRACKET)

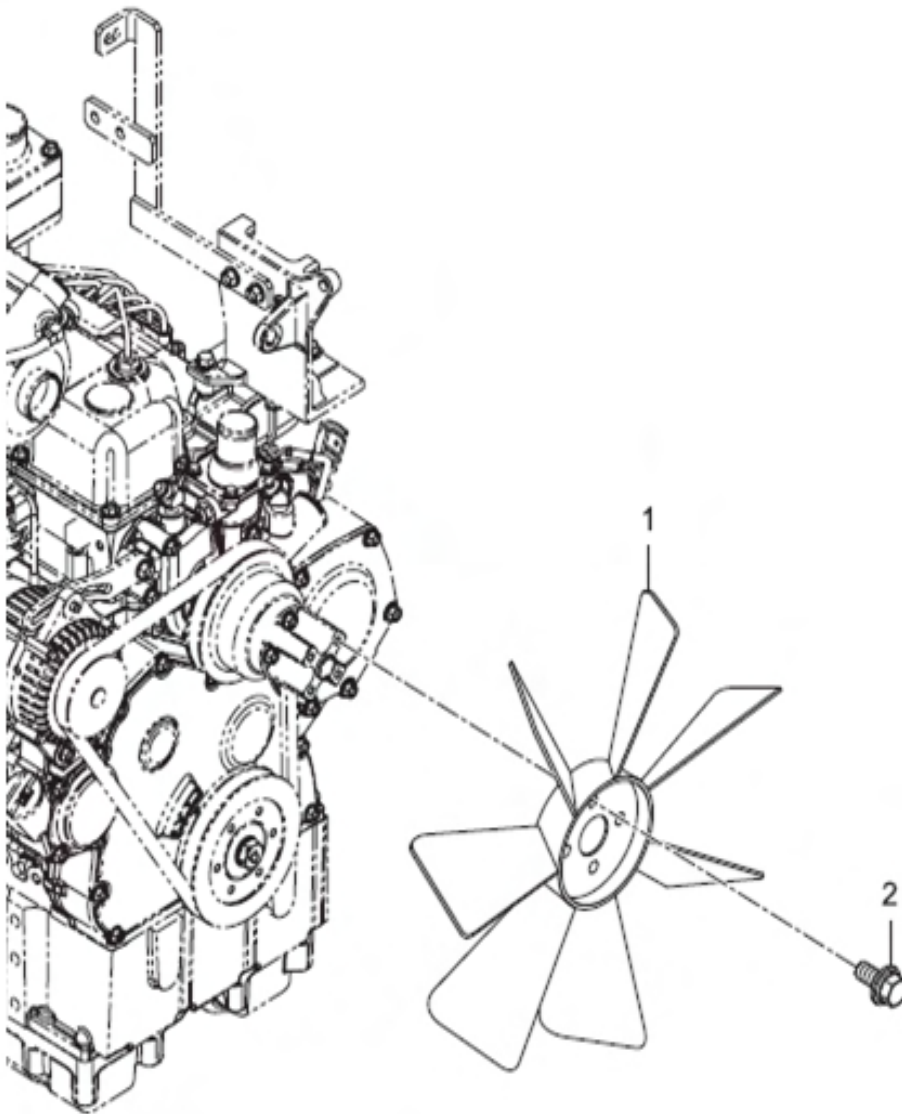


**B01020**

**연료탱크 고정 브라켓 (FUEL TANK BRACKET)**

A: K75P

| 순번<br>(NO) | 부품번호<br>(PART NO) | 품명<br>(PART NAME) | 품명<br>(PART NAME)              | 수량 |  | 규격<br>(SPEC) | 비고<br>(REMARK) |
|------------|-------------------|-------------------|--------------------------------|----|--|--------------|----------------|
|            |                   |                   |                                | A  |  |              |                |
| 1          | TA00035764D       | 탱크하부브라켓조합(전)      | LOWER TANK BRACKET ASS'Y, (FR) | 1  |  |              |                |
| 2          | TA00035767E       | 탱크하부브라켓조합(후)      | LOWER TANK BRACKET ASS'Y, (RR) | 1  |  |              |                |
| 3          | TA00035770C       | 연료탱크 고정밴드(전)      | BAND, FUEL TANK (FR)           | 1  |  |              |                |
| 4          | TA00035772D       | 연료탱크 고정밴드(후)      | BAND, FUEL TANK (RR)           | 1  |  |              |                |
| 5          | TND9210000A4      | 발판방진고무            | ISOLATOR                       | 1  |  |              |                |
| 6          | 22127-100000      | 평와셔               | WASHER, PLAIN                  | 4  |  |              |                |
| 7          | 26716-100002      | 육각너트              | NUT, HEX                       | 2  |  |              |                |
| 8          | 26106-100202      | 육각플랜지볼트           | FLANGE BOLT, HEX               | 8  |  |              |                |
| 9          | 26116-100502      | 육각볼트              | BOLT, HEX                      | 1  |  |              |                |



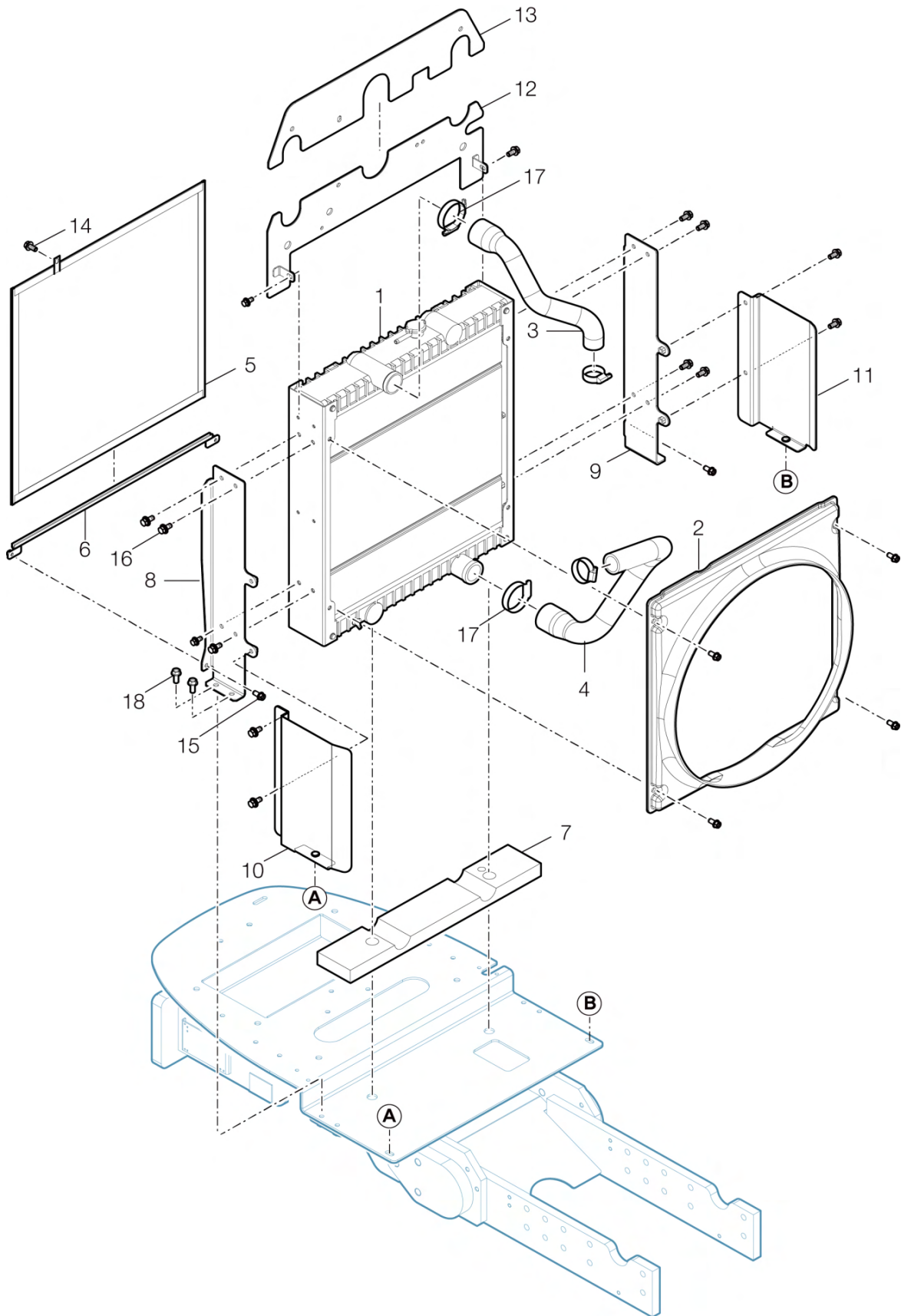
**B02010**

**냉각팬 (COOLING FAN)**

A: K75P

| 순번<br>(NO) | 부품번호<br>(PART NO) | 품명<br>(PART NAME) | 품명<br>(PART NAME)  | 수량 |  | 규격<br>(SPEC) | 비고<br>(REMARK) |
|------------|-------------------|-------------------|--------------------|----|--|--------------|----------------|
|            |                   |                   |                    | A  |  |              |                |
| 1          | EA00005866A       | 냉각팬(D457.2)       | FAN DRIVE          | 1  |  |              |                |
| 2          | 26014-080202      | 와셔조립육각볼트          | BOLT W/WASHER, HEX | 4  |  |              |                |





**B02020**

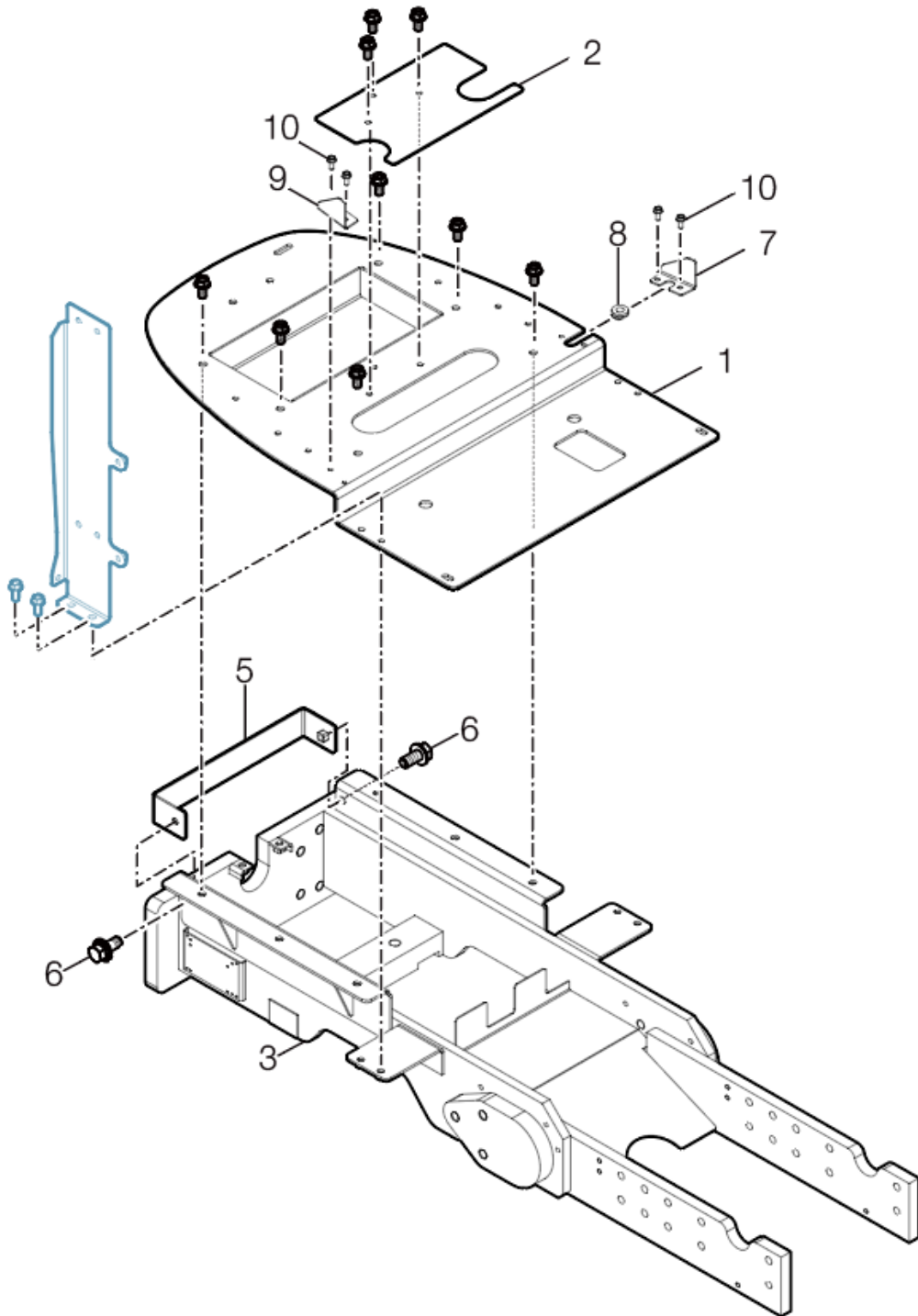
**라디에이터 (RADIATOR)**

A: K75P

| 순번<br>(NO) | 부품번호<br>(PART NO) | 품명<br>(PART NAME) | 품명<br>(PART NAME)          | 수량 |  | 규격<br>(SPEC) | 비고<br>(REMARK) |
|------------|-------------------|-------------------|----------------------------|----|--|--------------|----------------|
|            |                   |                   |                            | A  |  |              |                |
| 1          | TA00000641C       | 라디에이터조합           | RADIATOR ASS'Y             | 1  |  |              |                |
| 2          | TA00001809A       | 슈라우드              | SHROUD                     | 1  |  |              |                |
| 3          | TA00061255A       | 냉각수호스A            | HOSE A, COOLANT            | 1  |  |              |                |
| 4          | TA00060190A       | 냉각수호스B            | HOSE B, COOLANT            | 1  |  |              |                |
| 5          | TA00062032A       | 방진망조합(750)        | SCREEN(750)                | 1  |  |              |                |
| 6          | TA00061368A       | 방진망받이 조합          | SUPPORT, SCREEN            | 1  |  |              |                |
| 7          | TA00061916A       | 우레탄(라디에이터)        | EPDM, RADIATOR             | 1  |  |              |                |
| 8          | TA00061363A       | 라디에이터 브래킷조합(좌)    | BRACKET ASSY LH, RADIATOR  | 1  |  |              |                |
| 9          | TA00061365A       | 라디에이터 브래킷조합(우)    | BRACKET ASSY RH, RADIATOR  | 1  |  |              |                |
| 10         | TA00061766A       | 보호판(좌)조합          | COVER LH ASS'Y             | 1  |  |              |                |
| 11         | TA00062033A       | 보호판(우)조합          | COVER RH ASS'Y             | 1  |  |              |                |
| 12         | TA00061369B       | 차단판(하)조합          | COVER PLATE ASSY, BOTTOM   | 1  |  |              |                |
| 13         | TA00061546B       | 차단판(상)조합          | COVER PLATE ASSY, UPPER    | 1  |  |              |                |
| 14         | 26647-060152      | 나비볼트              | BOLT , WING                | 1  |  |              |                |
| 15         | 26106-060142      | 육각플랜지 볼트          | BOLT                       | 2  |  |              |                |
| 16         | 26106-080142      | 육각플랜지볼트           | SCREW,HEX FLANGE HEAD CAP  | 14 |  |              |                |
| 17         | 23000-060000      | 호스클립              | HOSE CLAMP 60              | 2  |  |              |                |
| 18         | 26106-080202      | 육각플랜지볼트           | SCREW/ HEX FLANGE HEAD CAP | 4  |  |              |                |

B02030

# 라디에이터 브라켓 (RADIATOR BRACKET)

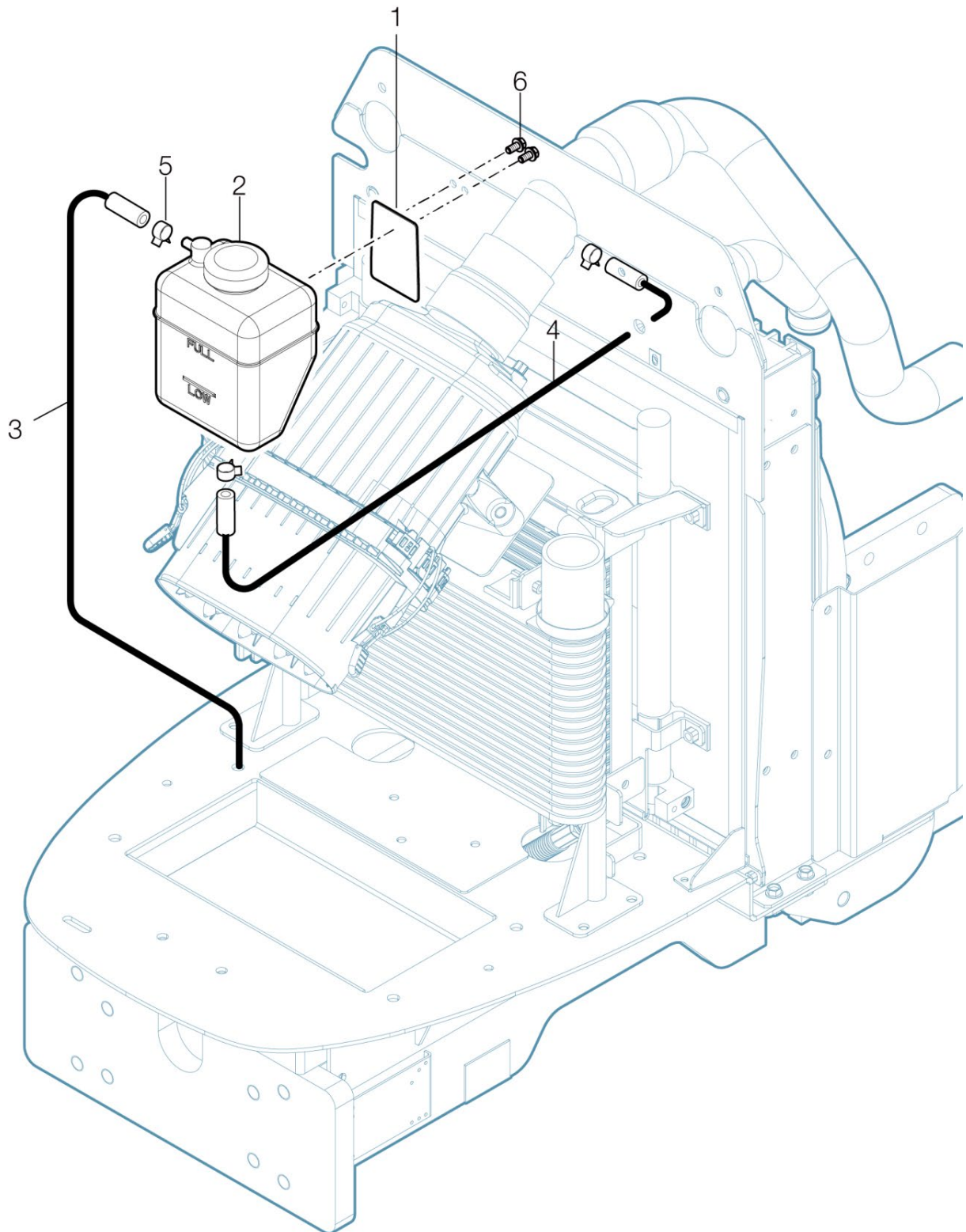


**B02030**

**라디에이터 브라켓 (RADIATOR BRACKET)**

A: K75P

| 순번<br>(NO) | 부품번호<br>(PART NO) | 품명<br>(PART NAME) | 품명<br>(PART NAME)         | 수량 |  | 규격<br>(SPEC) | 비고<br>(REMARK) |
|------------|-------------------|-------------------|---------------------------|----|--|--------------|----------------|
|            |                   |                   |                           | A  |  |              |                |
| 1          | TA00061450A       | 라디에이터지지대          | SUPPORT RADIATOR          | 1  |  |              |                |
| 2          | TA00061514A       | 라디에이터지지판 커버A      | COVER A/ RADIATOR SUPPORT | 1  |  |              |                |
| 3          | TA00061234C       | 프런트액슬프레임          | AXLE FRAME                | 1  |  |              |                |
| 5          | TA00061549A       | 라디에이터(하)막이판       | COVER/ RADIATOR           | 1  |  |              |                |
| 6          | 26106-100202      | 육각플랜지볼트           | HEX FLANGE BOLT           | 16 |  |              |                |
| 7          | TA00061999A       | 라디에이터지지판 커버(우)    | COVER R/ RADIATOR         | 1  |  |              |                |
| 8          | TA00058959A       | 그로멧12(CUT)        | GROMMET12(CUT)            | 1  |  |              |                |
| 9          | TA00061998A       | 라디에이터지지판 커버(좌)    | COVER L/ RADIATOR         | 1  |  |              |                |
| 10         | 26106-060162      | 육각플랜지볼트           | HEX FLANGE BOLT           | 4  |  |              |                |



**B02050**

**냉각수 보조 탱크 (AUXILIARY COOLANT TANK)**

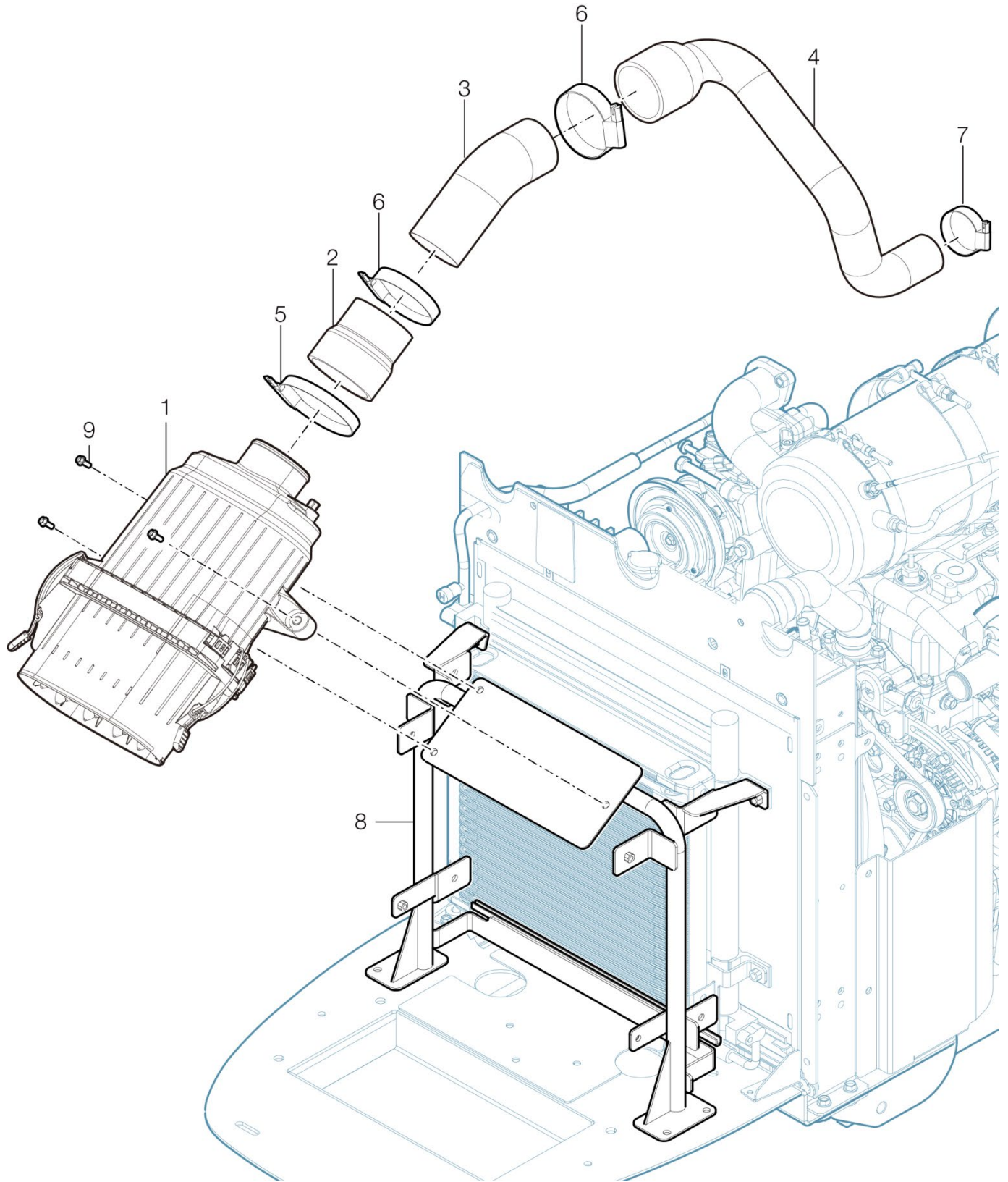
A: K75P

| 순번<br>(NO) | 부품번호<br>(PART NO) | 품명<br>(PART NAME) | 품명<br>(PART NAME)             | 수량 |  | 규격<br>(SPEC) | 비고<br>(REMARK) |
|------------|-------------------|-------------------|-------------------------------|----|--|--------------|----------------|
|            |                   |                   |                               | A  |  |              |                |
| 1          | TA00062011A       | 보조탱크 브라켓 조합       | COOLANT BRACKET ASSY          | 1  |  |              |                |
| 2          | TA00023608C       | 냉각수보조탱크           | RESERVOIR TANK, COOLING WATER | 1  |  |              |                |
| 3          | 23980-730950      | 플로토히스             | FLOAT HOSE                    | 1  |  |              |                |
| 4          | 23980-730620      | 플로토히스             | FLOAT HOSE                    | 1  |  |              |                |
| 5          | 23080-013000      | 호스클램프             | CLIP, V BAND                  | 3  |  |              |                |
| 6          | 26106-060162      | 육각플랜지볼트           | HEX FLANGE BOLT               | 2  |  |              |                |



B03010

# 에어클리너 (AIR CLEANER)



**B03010**

**에어클리너 (AIR CLEANER)**

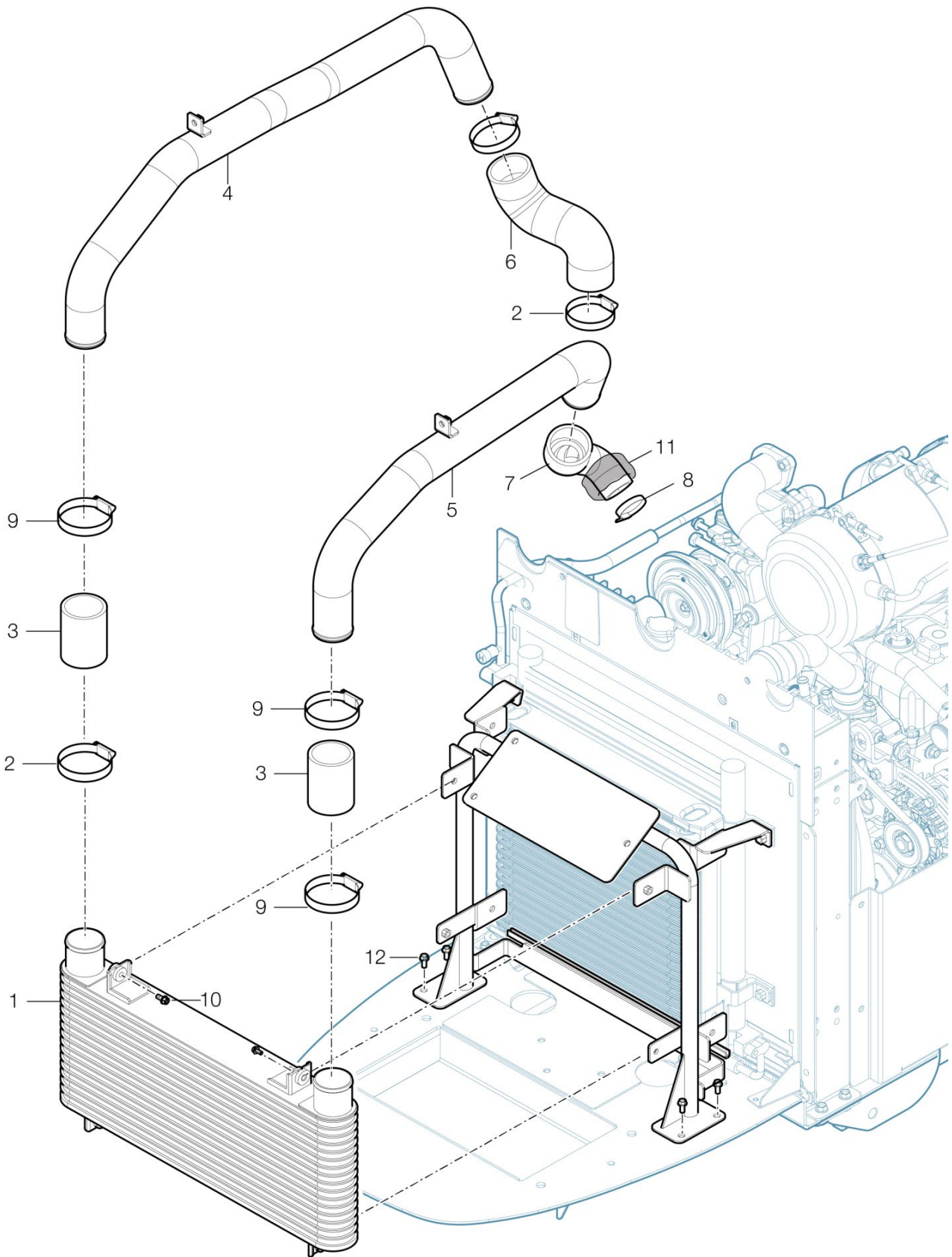
A: K75P

| 순번<br>(NO) | 부품번호<br>(PART NO) | 품명<br>(PART NAME) | 품명<br>(PART NAME)         | 수량 |  | 규격<br>(SPEC) | 비고<br>(REMARK) |
|------------|-------------------|-------------------|---------------------------|----|--|--------------|----------------|
|            |                   |                   |                           | A  |  |              |                |
| 1          | TA00037666A       | 에어클리너조합           | AIRCLEANER                | 1  |  |              |                |
| 2          | TA00037400A       | 흡기호스(전)           | INTAKE HOSE               | 1  |  |              |                |
| 3          | TA00061378A       | 흡기파이프             | PIPE, INTAKE              | 1  |  |              |                |
| 4          | TA00061254A       | 흡기호스              | HOSE. INTAKE              | 1  |  |              |                |
| 5          | 23000-102000      | 호스클립              | HOSE CLAMP                | 1  |  |              |                |
| 6          | 23000-090000      | 호스클립              | HOSE CLAMP                | 2  |  |              |                |
| 7          | 23000-060000      | 호스클립              | HOSE CLAMP                | 1  |  |              |                |
| 8          | TA00061459B       | 지지대조합             | SUPPORT ASSY              | 1  |  |              |                |
| 9          | 26106-080252      | 육각플랜지볼트           | SCREW/HEX FLANGE HEAD CAP | 3  |  |              |                |



B03011

인터쿨러 (INTER COOLER)



**B03011**

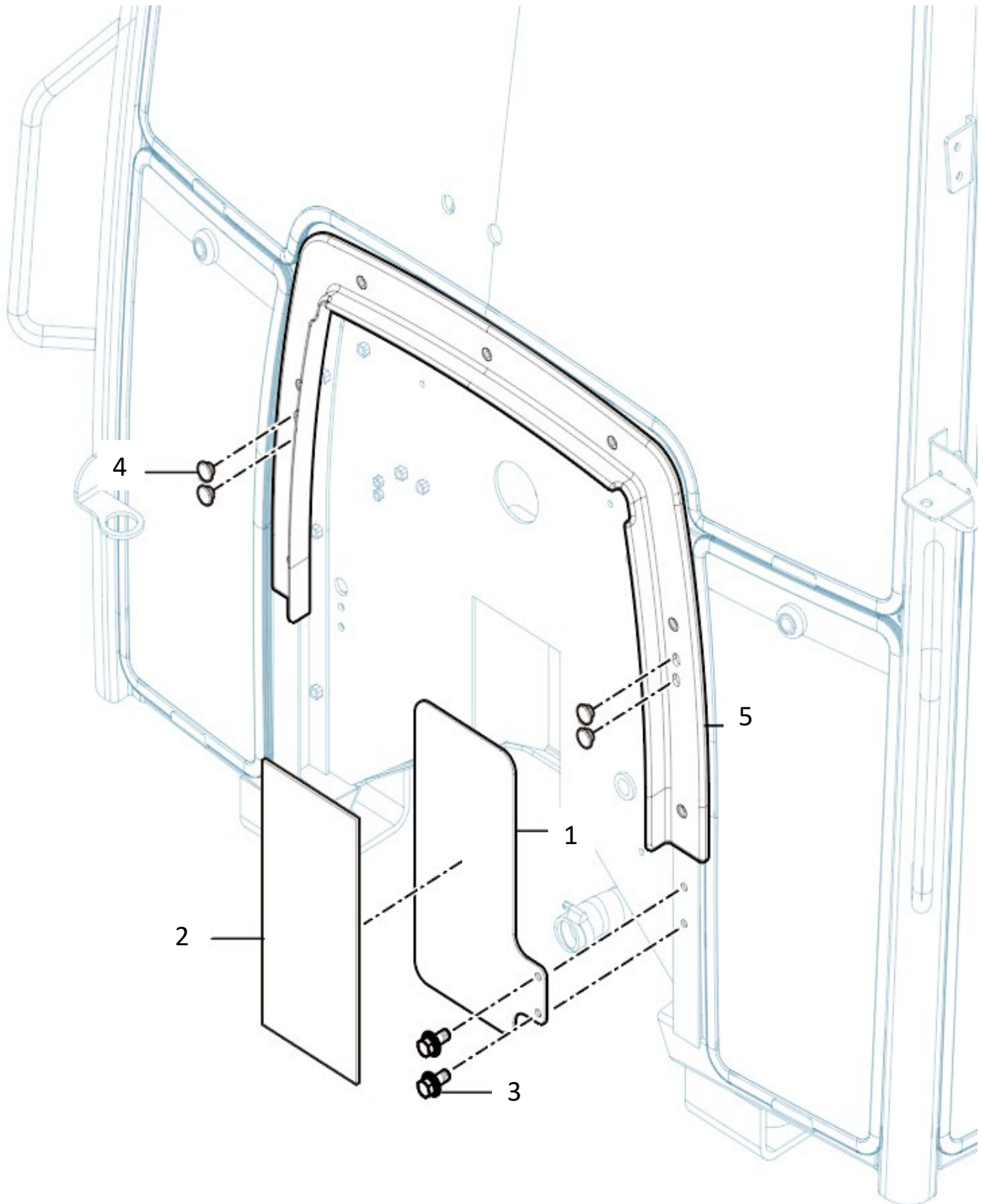
**인터쿨러 (INTER COOLER)**

A: K75P

| 순번<br>(NO) | 부품번호<br>(PART NO) | 품명<br>(PART NAME) | 품명<br>(PART NAME)          | 수량 |  | 규격<br>(SPEC) | 비고<br>(REMARK) |
|------------|-------------------|-------------------|----------------------------|----|--|--------------|----------------|
|            |                   |                   |                            | A  |  |              |                |
| 1          | TA00061261A       | 인터쿨러(2400)        | INTERCOOLER                | 1  |  |              |                |
| 2          | 23000-070000      | 호스클립              | CLAMP, HOSE                | 1  |  |              |                |
| 3          | TA00060191A       | CAC호스             | HOSE, CAC                  | 2  |  |              |                |
| 4          | TA00061376A       | 인터쿨러파이프(우)조합      | PIPE ASSY, INTERCOOLER(RH) | 1  |  |              |                |
| 5          | TA00061256A       | 인터쿨러호스(우)         | HOSE R/ INTERCOOLER        | 1  |  |              |                |
| 6          | TA00061377A       | 인터쿨러파이프(좌)조합      | PIPE ASSY L/ INTERCOOLER   | 1  |  |              |                |
| 7          | TA00061257A       | 인터쿨러호스(좌)         | HOSE L/ INTERCOOLER        | 1  |  |              |                |
| 8          | 23000-048000      | 호스클립              | CLAMP/HOSE                 | 1  |  |              |                |
| 9          | 23000-060000      | 호스클립              | HOSE CLAMP 60              | 6  |  |              |                |
| 10         | 26106-060252      | 육각플랜지볼트           | SCREW/HEX FLANGE HEAD CAP  | 4  |  |              |                |
| 11         | TA00036162C       | 흡기호스(Turbo)방열판    | INSULATOR                  | 1  |  |              |                |
| 12         | 26106-080202      | 육각플랜지볼트           | SCREW/HEX FLANGE HEAD CAP  | 4  |  |              |                |

B03012

# 방열판 (HEATSINK)

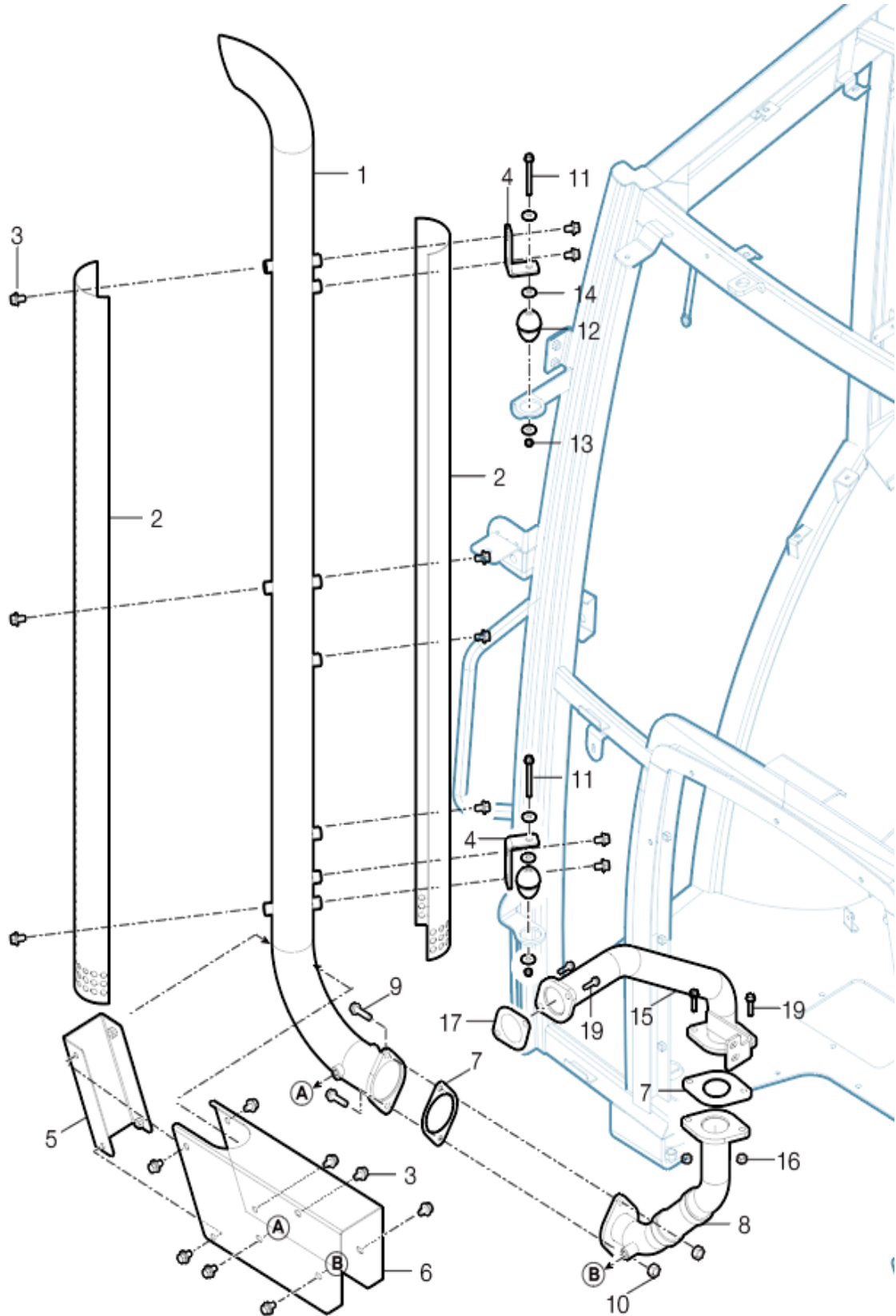


**B03012**

**방열판 (HEATSINK)**

A: K75P

| 순번<br>(NO) | 부품번호<br>(PART NO) | 품명<br>(PART NAME) | 품명<br>(PART NAME) | 수량 |  | 규격<br>(SPEC) | 비고<br>(REMARK) |
|------------|-------------------|-------------------|-------------------|----|--|--------------|----------------|
|            |                   |                   |                   | A  |  |              |                |
| 1          | TA00062713A       | 방열판(LX750)        | BRACKET           | 1  |  |              |                |
| 2          | TA00059577A       | 방열판(단열재)          | BRACKET           | 1  |  |              |                |
| 3          | 26106-080182      | 육각플랜지볼트           | BOLT              | 2  |  |              |                |
| 4          | TTD6650000A       | 고무마개              | RUBBER            | 4  |  |              |                |
| 5          | TA00035210C       | 스태이커버(본네트)        | COVER, STAY       | 1  |  |              |                |

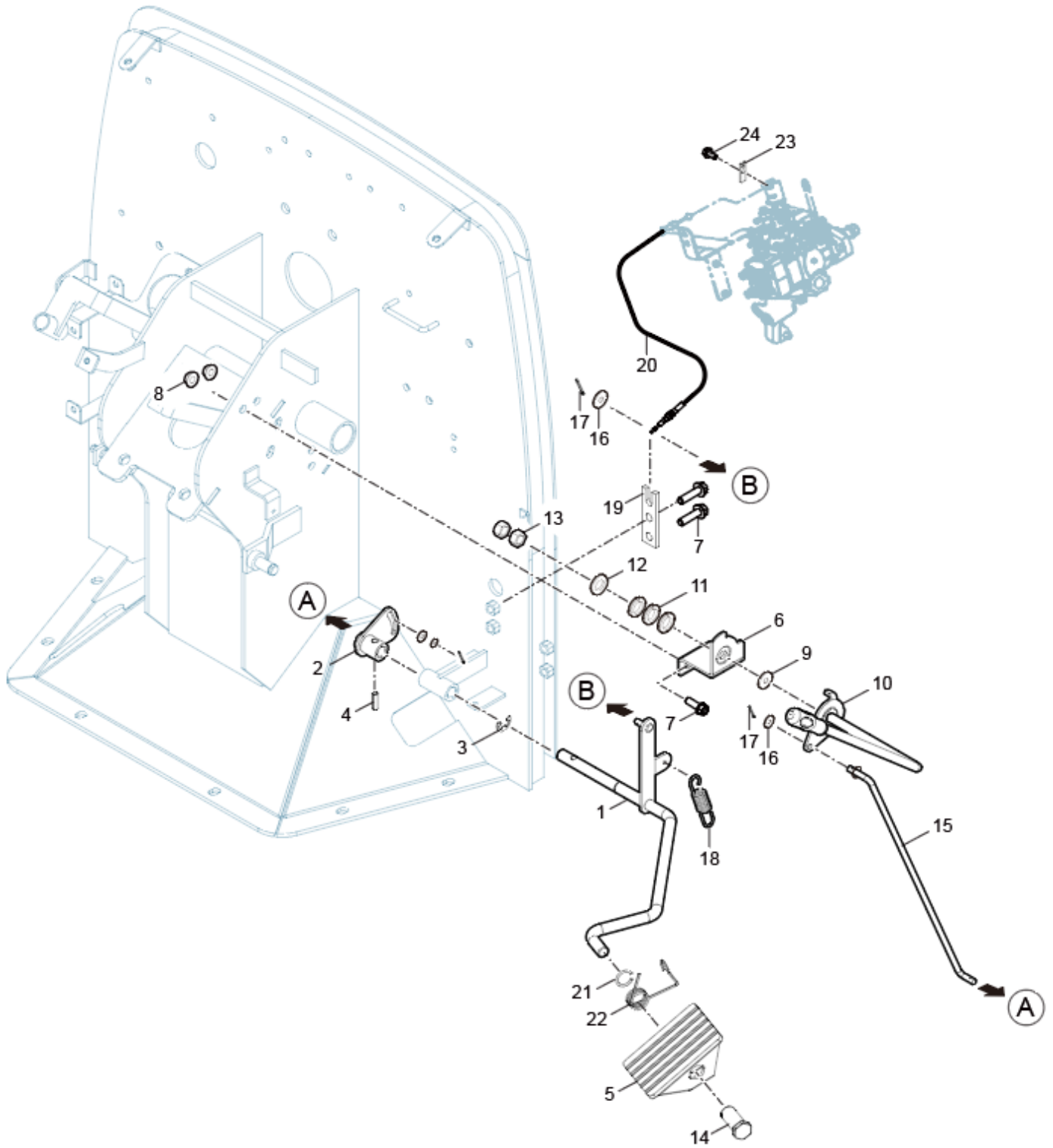


B03030

## 배기파이프 (EXHAUST PIPE)

A: K75P

| 순번<br>(NO) | 부품번호<br>(PART NO) | 품명<br>(PART NAME) | 품명<br>(PART NAME)         | 수량 |  | 규격<br>(SPEC) | 비고<br>(REMARK) |
|------------|-------------------|-------------------|---------------------------|----|--|--------------|----------------|
|            |                   |                   |                           | A  |  |              |                |
| 1          | TA00000407D       | 배기파이프(전)조합        | LEVER_ASSY                | 1  |  |              |                |
| 2          | TA00026084A       | 배기파이프보호커버         | COVER                     | 2  |  |              |                |
| 3          | TA00060900A       | 와셔조립육각볼트(서스)M8X16 | BOLT                      | 14 |  |              |                |
| 4          | TA00026133A       | 고정브라켓             | BRACKET                   | 2  |  |              |                |
| 5          | TA00058818A       | 배기파이프커버(사이드)      | EXHAUST COVER(SIDE)       | 1  |  |              |                |
| 6          | TA00062030B       | 배기파이프커버           | COVER                     | 1  |  |              |                |
| 7          | TA00021291A       | 가스켓(배기소음기)        | GASKET                    | 2  |  |              |                |
| 8          | TA00062613A       | 배기파이프중 조합(750)    | PIPE ASSY                 | 1  |  |              |                |
| 9          | 26106-080302      | 육각플랜지볼트           | SCREW/HEX FLANGE HEAD CAP | 2  |  |              |                |
| 10         | 26347-080002      | 육각U너트             | U NUT                     | 2  |  |              |                |
| 11         | 26106-080752      | 육각플랜지볼트           | SCREW/HEX FLANGE HEAD CAP | 2  |  |              |                |
| 12         | TA00000452A       | 방진고무(소음기)         | BRACKET1                  | 2  |  |              |                |
| 13         | 26346-080002      | 육각U너트             | U NUT                     | 2  |  |              |                |
| 14         | 22157-080000      | 평와셔               | WASHERB/PLAIN             | 6  |  |              |                |
| 15         | TA00064290A       | DPF 배기파이프 조합(3P)  | DPF PIPE ASSY             | 1  |  |              |                |
| 16         | 26367-080002      | 육각플랜지너트           | NUT/HEXAGON FLANGE        | 4  |  |              |                |
| 17         | EA00006088A       | 가스켓(배기밸브)         | GASKET                    | 1  |  |              |                |
| 18         | 26106-060162      | 육각플랜지볼트           | HEX FLANGE BOLT           | 1  |  |              |                |
| 19         | 26106-080302      | 육각플랜지볼트           | SCREW/HEX FLANGE HEAD CAP | 5  |  |              |                |



B05010

## 조속장치 (ACCELERATION SYSTEM)

A: K75P

| 순번<br>(NO) | 부품번호<br>(PART NO) | 품명<br>(PART NAME) | 품명<br>(PART NAME)         | 수량 |  | 규격<br>(SPEC) | 비고<br>(REMARK) |
|------------|-------------------|-------------------|---------------------------|----|--|--------------|----------------|
|            |                   |                   |                           | A  |  |              |                |
| 1          | TA00049832A       | 액셀페달              | ACCELERATION PEDAL        | 1  |  |              |                |
| 2          | TA00019830A       | 액셀레버 홀더           | LEVER, ACCELERATION       | 1  |  |              |                |
| 3          | 22272-000100      | E형스냅링             | RING, SNAP                | 1  |  |              |                |
| 4          | 22351-060020      | 스프링핀              | PIN, SPRING               | 1  |  |              |                |
| 5          | TA00018711A       | 액셀페달              | ACCELERATION PEDAL        | 1  |  |              |                |
| 6          | TA00036305        | 액셀브래킷             | BRACKET, PEDAL            | 1  |  |              |                |
| 7          | 26106-080182      | 육각플랜지볼트           | FLANGE BOLT, HEX          | 4  |  |              |                |
| 8          | 26367-080002      | 육각플랜지너트           | FLANGE NUT, HEX           | 2  |  |              |                |
| 9          | TC45060000B4      | 마찰판               | PLATE, FRICTION           | 1  |  |              |                |
| 10         | TA00036303C       | 액셀레버조합            | LEVER ASS'Y               | 1  |  |              |                |
| 11         | TC45010000A4      | 접시 스프링 와셔10       | WASHER, SPRING            | 3  |  |              |                |
| 12         | 22137-100000      | 평와셔               | WASHER, PLAIN             | 1  |  |              |                |
| 13         | 26716-100002      | 육각너트              | NUT, HEX                  | 2  |  |              |                |
| 14         | TA00019248A       | 볼트                | BOLT                      | 1  |  |              |                |
| 15         | TA00036965B       | 액셀로드 조합           | ACCELERATION ROD ASS'Y    | 1  |  |              |                |
| 16         | 22117-060000      | 평와셔               | WASHER, PLAIN             | 3  |  |              |                |
| 17         | 22417-160150      | 할핀(도금)            | PIN, COTTER               | 3  |  |              |                |
| 18         | RA00002397B       | 예비요대스프링           | SPRING                    | 1  |  |              |                |
| 19         | TA00036668A       | 액셀와이어 브라켓         | BRACKET, ACCELERATOR WIRE | 1  |  |              |                |
| 20         | TA00046860A       | 액셀와이어(1085MM)     | ACCELERATOR WIRE          | 1  |  |              |                |
| 21         | 22207-018230      | 환형스냅링             | RING, SNAP                | 1  |  |              |                |
| 22         | TA00019251A       | 액셀페달 스프링          | SPRING, PEDAL             | 1  |  |              |                |
| 23         | TA00021386A       | 고정브라켓(액슬)         | BRACKET                   | 1  |  |              |                |
| 24         | 26106-060122      | 육각플랜지볼트           | FLANGE BOLT, HEX          | 1  |  |              |                |

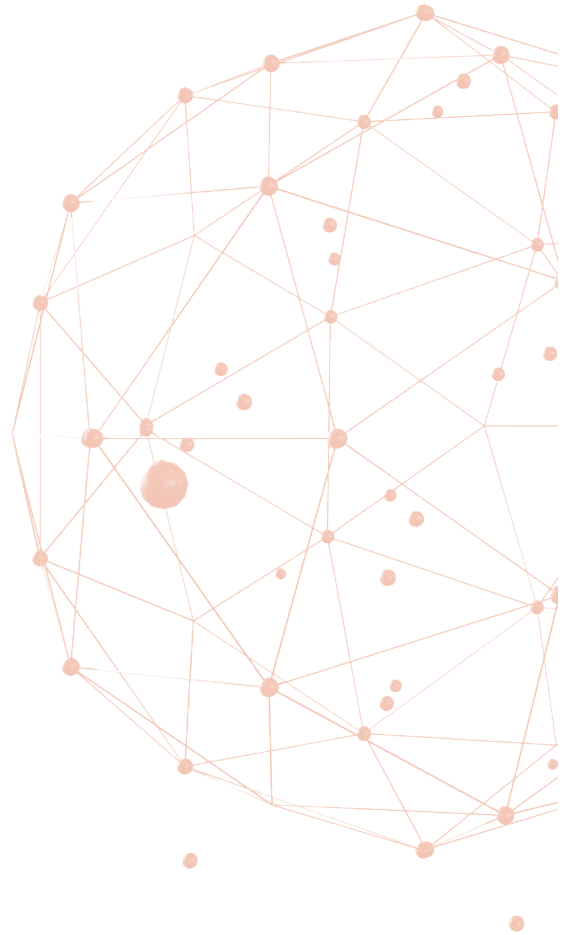




# C

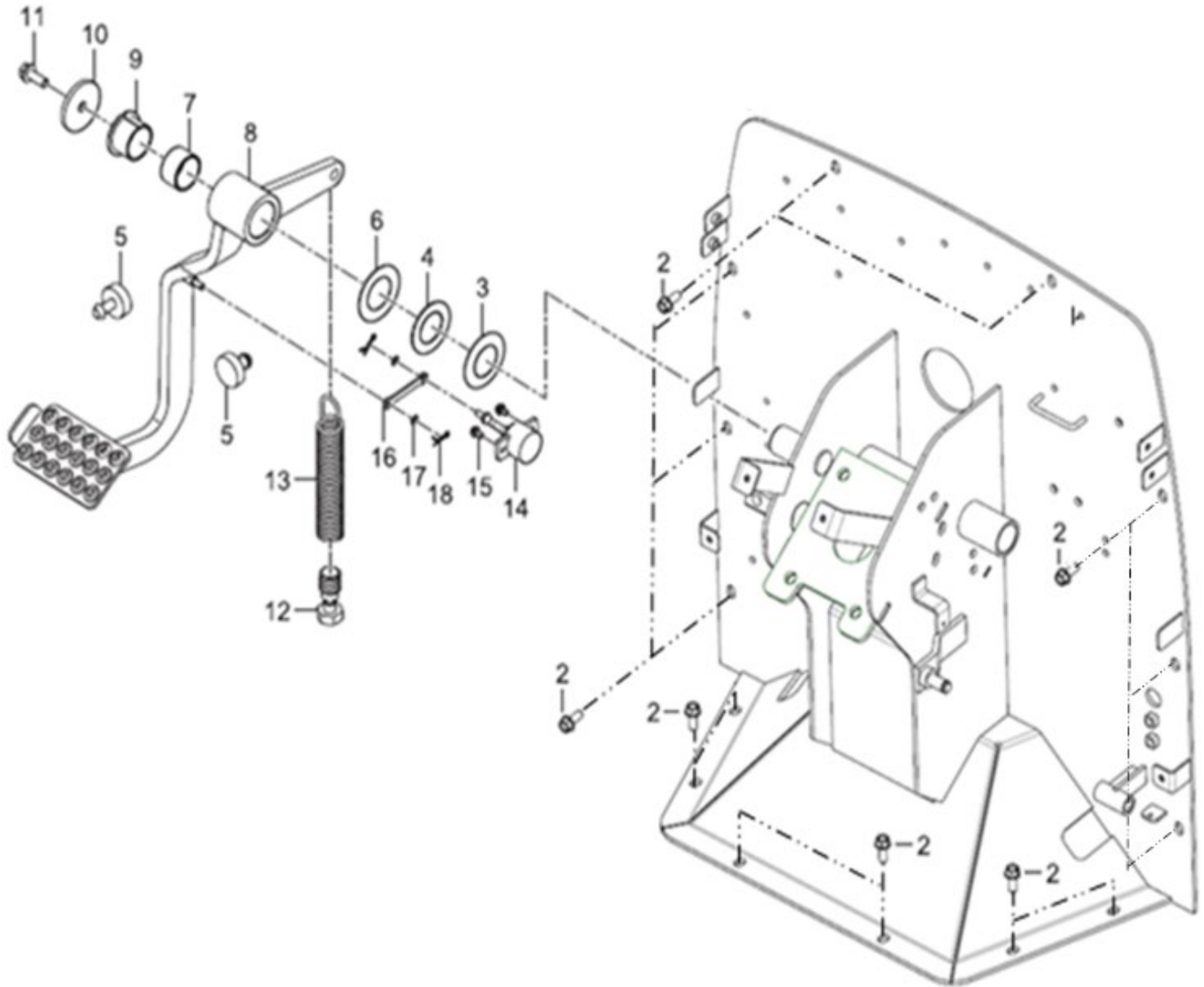
GROUP

페달, 레버  
(PEDAL, LEVER)



C01030

# 클러치 페달 (CLUTCH PEDAL)



C01030

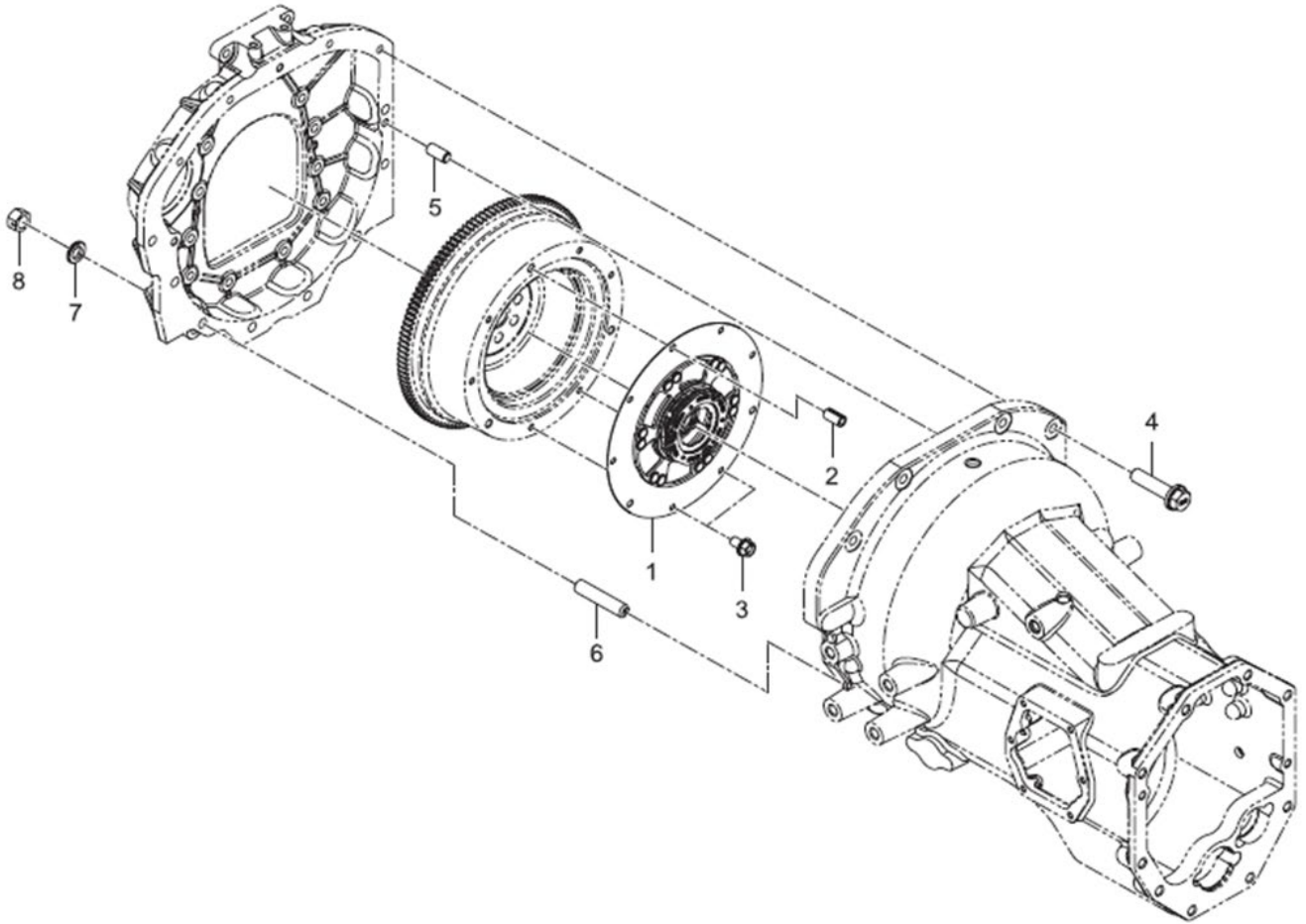
## 클러치 페달 (CLUTCH PEDAL)

A: K75P

| 순번<br>(NO) | 부품번호<br>(PART NO) | 품명<br>(PART NAME) | 품명<br>(PART NAME)     | 수량 |  | 규격<br>(SPEC) | 비고<br>(REMARK) |
|------------|-------------------|-------------------|-----------------------|----|--|--------------|----------------|
|            |                   |                   |                       | A  |  |              |                |
| 1          | TA00036715B       | 컬럼스테이조합           | COLUMN STAY ASS'Y     | 1  |  |              |                |
| 2          | 26106-080202      | 육각플랜지볼트           | FLANGE BOLT, HEX      | 14 |  |              |                |
| 3          | TA00025428A       | 접시스프링             | SPRING                | 1  |  |              |                |
| 4          | TT52260000B4      | 와셔                | WASHER                | 1  |  |              |                |
| 5          | TA00016153A       | 고무스토퍼             | STOPPER, RUBBER       | 2  |  |              |                |
| 6          | TA00025441A       | 스러스트부시            | BUSH, THRUST          | 1  |  |              |                |
| 7          | 24550-030200      | 드라이부시             | BUSH, DRY             | 1  |  |              |                |
| 8          | TA00055079A       | 클러치페달             | PEDAL, CLUTCH         | 1  |  |              |                |
| 9          | TA00025430A       | 플랜지부시             | BUSH, FANGE           | 1  |  |              |                |
| 10         | TA00016170A       | 와셔                | WASHER                | 1  |  |              |                |
| 11         | 26106-080222      | 육각플랜지볼트           | FLANGE BOLT, HEX      | 2  |  |              |                |
| 12         | TA00016150A       | 텐션볼트              | BOLT, TENSION         | 1  |  |              |                |
| 13         | TA00049074A       | 클러치리턴스프링          | SPRING, CLUTCH RETURN | 1  |  |              |                |
| 14         | HA00001686A       | 클러치센서             | SENSOR, CLUTCH        | 1  |  |              |                |
| 15         | 26023-040102      | 와셔조립남비작은나사(SW+PW) | SCREW                 | 2  |  |              |                |
| 16         | TA00016171A       | 플레이트              | PLATE                 | 1  |  |              |                |
| 17         | 22217-050000      | 스프링와셔             | WASHER, SPRING        | 2  |  |              |                |
| 18         | RR47070000C4      | 빠짐방지 스톱핀 6        | PIN, SNAP             | 2  |  |              |                |

C01050

PTO 댐퍼(메인 댐퍼) (PTO DAMPER)

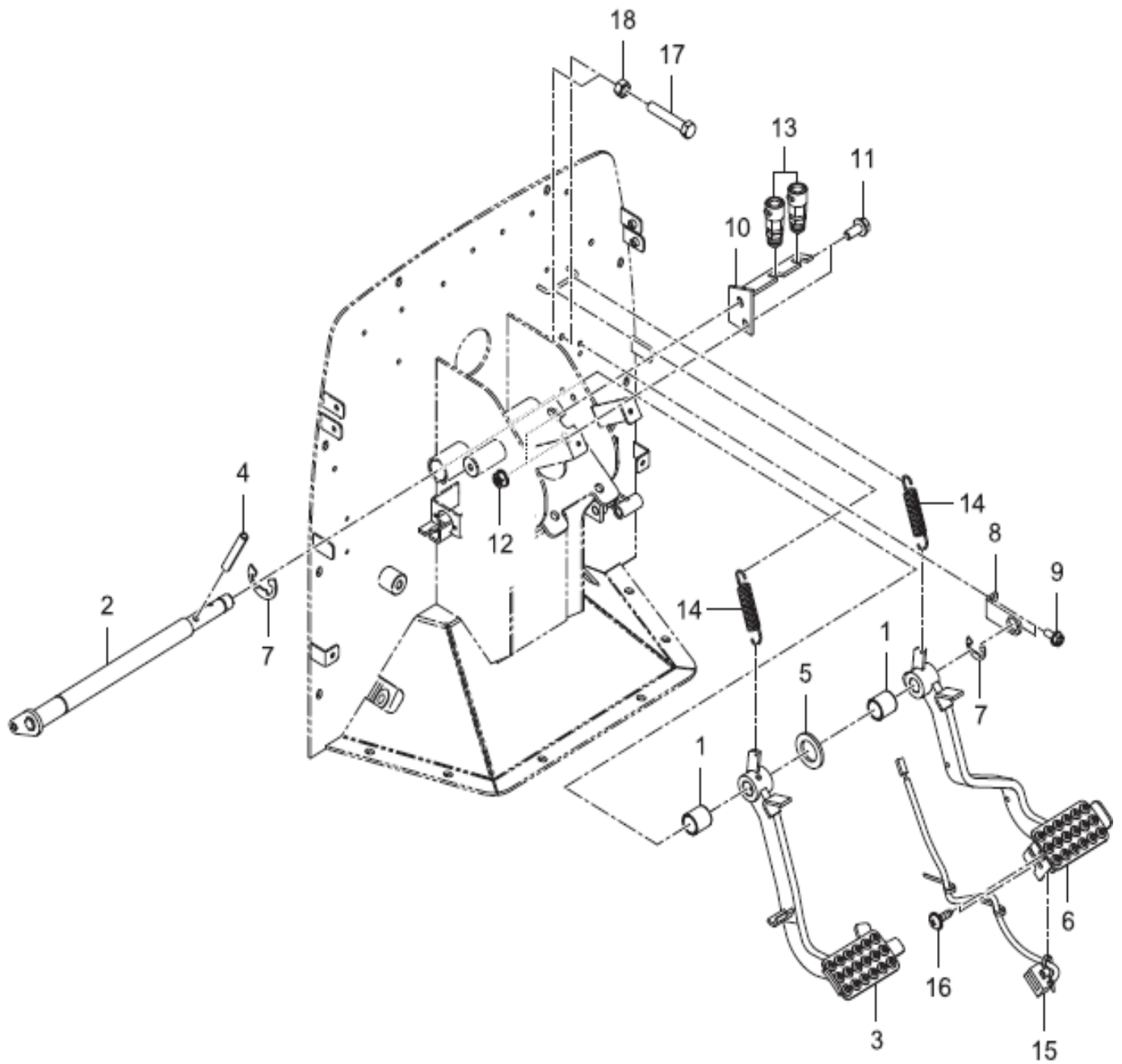


C01050

PTO 댐퍼(메인 댐퍼) (PTO DAMPER)

A: K75P

| 순번<br>(NO) | 부품번호<br>(PART NO) | 품명<br>(PART NAME)  | 품명<br>(PART NAME) | 수량 |  | 규격<br>(SPEC) | 비고<br>(REMARK) |
|------------|-------------------|--------------------|-------------------|----|--|--------------|----------------|
|            |                   |                    |                   | A  |  |              |                |
| 1          | TA00034656A       | 메인댐퍼               | DAMPER, MAIN      | 1  |  |              |                |
| 2          | 22351-100018      | 스프링핀               | PIN, SPRING       | 3  |  |              |                |
| 3          | 26106-080142      | 육각플랜지볼트            | FLANGE BOLT, HEX  | 6  |  |              |                |
| 4          | TZ04210000A       | 볼트(M12XP1.25X45)   | BOLT, HEX         | 4  |  |              |                |
| 5          | 22312-100180      | 평행핀                | PIN, PARALLEL     | 2  |  |              |                |
| 6          | TA00036967A       | 심음볼트(M12XP1.25X40) | BOLT, STUD        | 8  |  |              |                |
| 7          | 22217-120000      | 스프링와셔              | WASHER, SPRING    | 8  |  |              |                |
| 8          | FGE7110000A       | 육각너트               | NUT, HEX          | 8  |  |              |                |

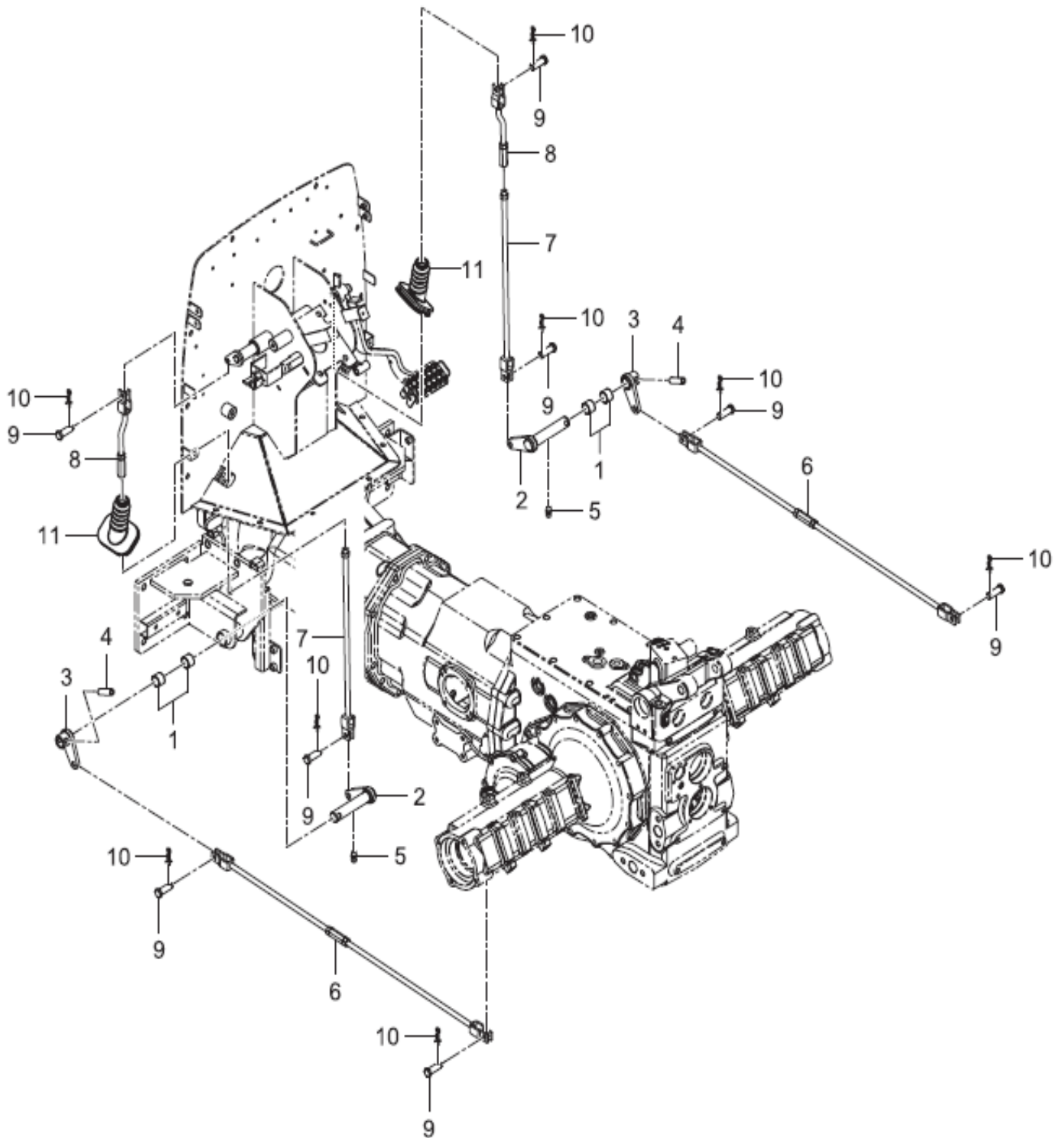


C02010

## 브레이크 페달 (BRAKE PEDAL)

A: K75P

| 순번<br>(NO) | 부품번호<br>(PART NO) | 품명<br>(PART NAME) | 품명<br>(PART NAME)        | 수량 |  | 규격<br>(SPEC) | 비고<br>(REMARK) |
|------------|-------------------|-------------------|--------------------------|----|--|--------------|----------------|
|            |                   |                   |                          | A  |  |              |                |
| 1          | 24550-026300      | 드라이부시             | BUSH, DRY                | 2  |  |              |                |
| 2          | TA00035669B       | 페달고정축조합           | SHAFT ASS'Y, BRAKE PEDAL | 1  |  |              |                |
| 3          | TA00035681E       | 브레이크페달(좌)         | BRAKE PEDAL (LH)         | 1  |  |              |                |
| 4          | 22351-060040      | 스프링핀              | PIN, SPRING              | 1  |  |              |                |
| 5          | 22117-200000      | 평와셔               | WASHER, PLAIN            | 1  |  |              |                |
| 6          | TA00035682D       | 브레이크페달(우)         | BRAKE PEDAL (RH)         | 1  |  |              |                |
| 7          | 22272-000190      | E형 스냅링            | RING, SNAP               | 2  |  |              |                |
| 8          | TA00036659A       | 고정브라켓             | FIXATION BRACKET         | 1  |  |              |                |
| 9          | 26106-060142      | 육각플랜지볼트           | FLANGE BOLT, HEX         | 2  |  |              |                |
| 10         | FTC5390000A3      | 스위치브래킷(브레이크)      | BRACKET, LAMP SWITCH     | 1  |  |              |                |
| 11         | 26106-080182      | 육각플랜지볼트           | FLANGE BOLT, HEX         | 2  |  |              |                |
| 12         | 26367-080002      | 육각플랜지너트           | FLANGE NUT, HEX          | 2  |  |              |                |
| 13         | TZC5110000A3      | 스톱램프스위치           | STOP LAMP SWITCH         | 2  |  |              |                |
| 14         | TC73090000B4      | 리턴스프링             | RETURNSPRING             | 2  |  |              |                |
| 15         | HA00000355A       | 편브레이크스위치          | SWITCH, SIDE BRAKE       | 1  |  |              |                |
| 16         | 26023-040202      | 와셔조립남비작은나사        | SCREW (SW+PW)            | 2  |  |              |                |
| 17         | 26116-080454      | 육각볼트              | BOLT, HEX                | 2  |  |              |                |
| 18         | 26716-080002      | 육각너트              | NUT, HEX                 | 2  |  |              |                |



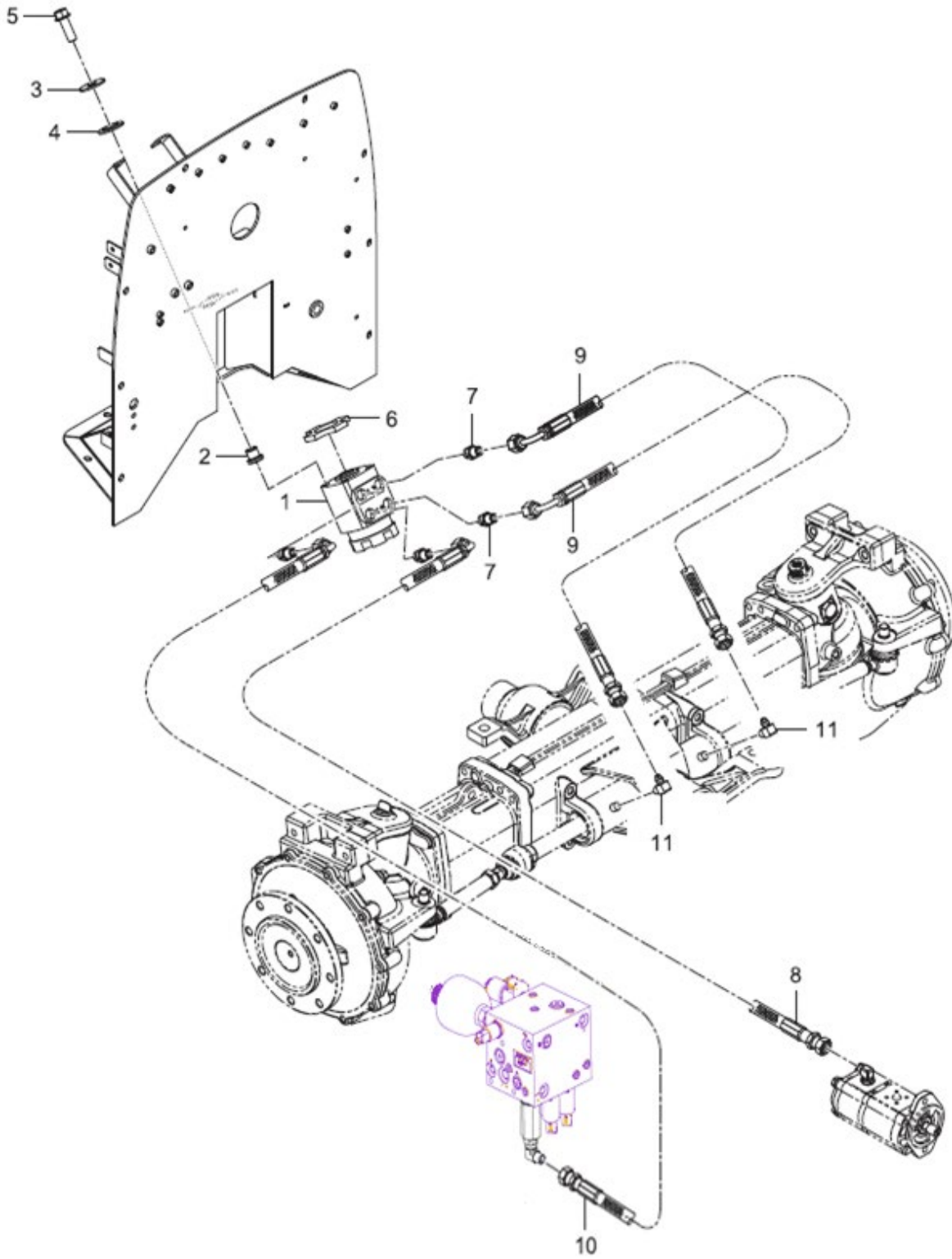


C02030

브레이크 로드 (BRAKE ROD)

A: K75P

| 순번<br>(NO) | 부품번호<br>(PART NO) | 품명<br>(PART NAME) | 품명<br>(PART NAME) | 수량 |  | 규격<br>(SPEC) | 비고<br>(REMARK) |
|------------|-------------------|-------------------|-------------------|----|--|--------------|----------------|
|            |                   |                   |                   | A  |  |              |                |
| 1          | 24550-025200      | 드라이부시             | BUSH, DRY         | 4  |  |              |                |
| 2          | TA00037379A       | 캠샤프트조합            | CAM SHAFT ASS`Y   | 2  |  |              |                |
| 3          | TA00037382A       | 캠조합               | CAM               | 2  |  |              |                |
| 4          | 22351-100032      | 스프링핀              | PIN, SPRING       | 2  |  |              |                |
| 5          | TA27160000A4      | 그리스니플             | NIPPLE, GREASE    | 2  |  |              |                |
| 6          | TA00035208B       | 로드조합(브레이크)        | ROD ASS`Y         | 2  |  |              |                |
| 7          | TA00035211B       | 브레이크 로드조합         | BRAKE ROD ASS`Y   | 2  |  |              |                |
| 8          | TA00038191A       | 브레이크로드조합(상)       | BRAKE ROD ASS`Y   | 2  |  |              |                |
| 9          | TT41090000A4      | 두부핀 10X23         | PIN, HEAD         | 8  |  |              |                |
| 10         | RR51230000C4      | 빠짐방지스냅핀 10        | PIN, SNAP         | 8  |  |              |                |
| 11         | TA00037311A       | 고무부츠              | BOOT, RUBBER      | 2  |  |              |                |



C02031

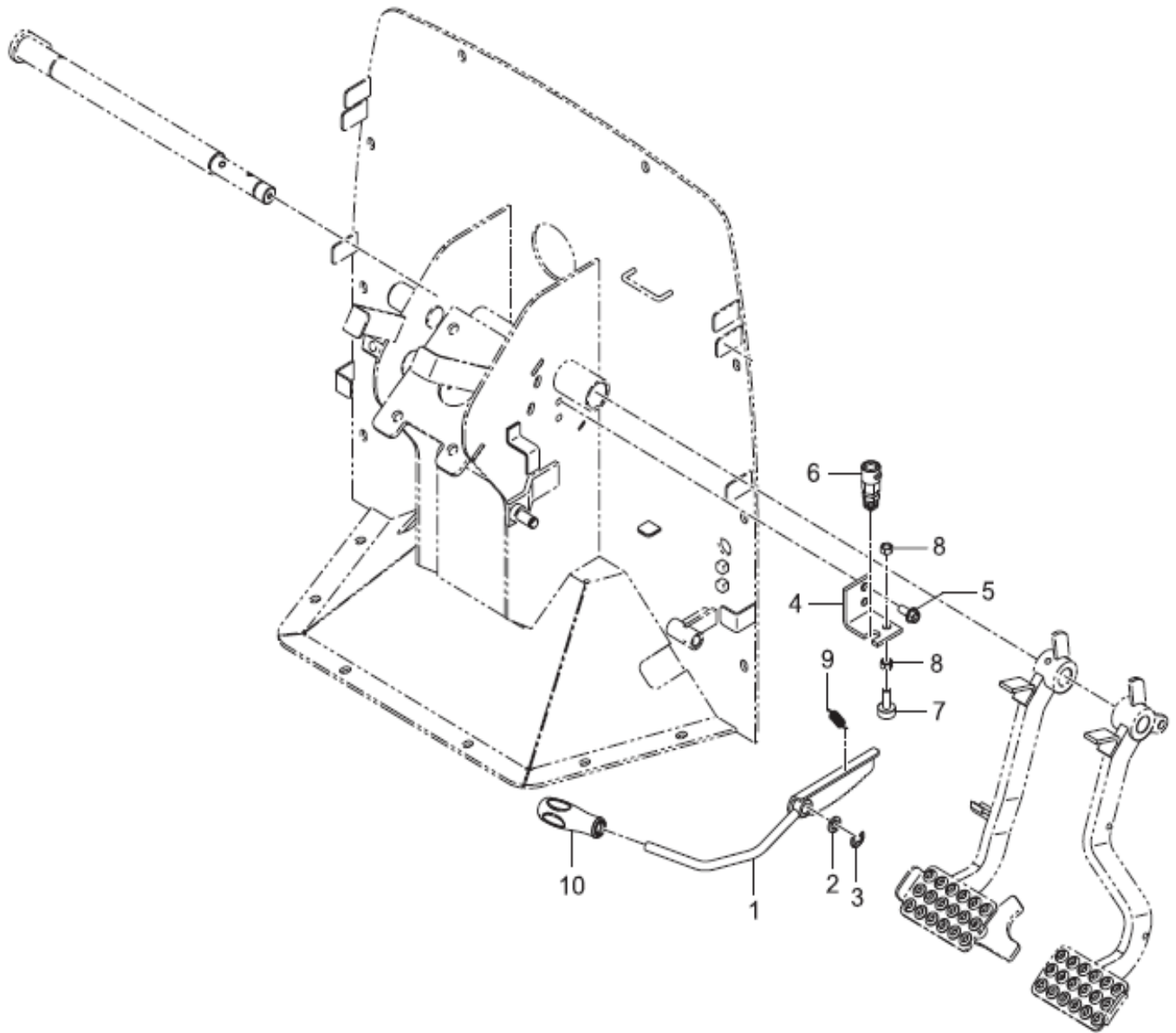
## PST 밸브 (PST VALVE)

A: K75P

| 순번<br>(NO) | 부품번호<br>(PART NO) | 품명<br>(PART NAME) | 품명<br>(PART NAME)    | 수량 |  | 규격<br>(SPEC) | 비고<br>(REMARK) |
|------------|-------------------|-------------------|----------------------|----|--|--------------|----------------|
|            |                   |                   |                      | A  |  |              |                |
| 1          | TA00048361A       | PSU               | UNIT, POWER STEERING | 1  |  |              |                |
| 2          | TA00024238B       | 방진고무조합(PST)       | ISOLATOR             | 4  |  |              |                |
| 3          | TA00024900A       | 와셔(20X32X2.3)     | WASHER               | 4  |  |              |                |
| 4          | 22157-100000      | 평와셔               | WASHER, PLAIN        | 4  |  |              |                |
| 5          | 26106-100302      | 육각플랜지볼트           | FLANGE BOLT, HEX     | 4  |  |              |                |
| 6          | TA00024241A       | 우레탄               | URETHANE             | 1  |  |              |                |
| 7          | TA00002734A       | 아답터               | ADAPTER              | 4  |  |              |                |
| 8          | TA00056216A       | 유압호스(PF3/8*1200)  | HOSE, HYDRAULIC      | 1  |  |              |                |
| 9          | TA00036991A       | 유압호스(1750)        | HOSE, HYDRAULIC      | 2  |  |              |                |
| 10         | TA00054161A       | 유압호스(PSU/T-TV/T   | HOSE, HYDRAULIC      | 1  |  |              |                |
| 11         | CA73020000A4      | 90엘보우             | ELBOW                | 2  |  |              |                |

C02060

주차 브레이크 레버 (PARKING BRAKE LEVER)

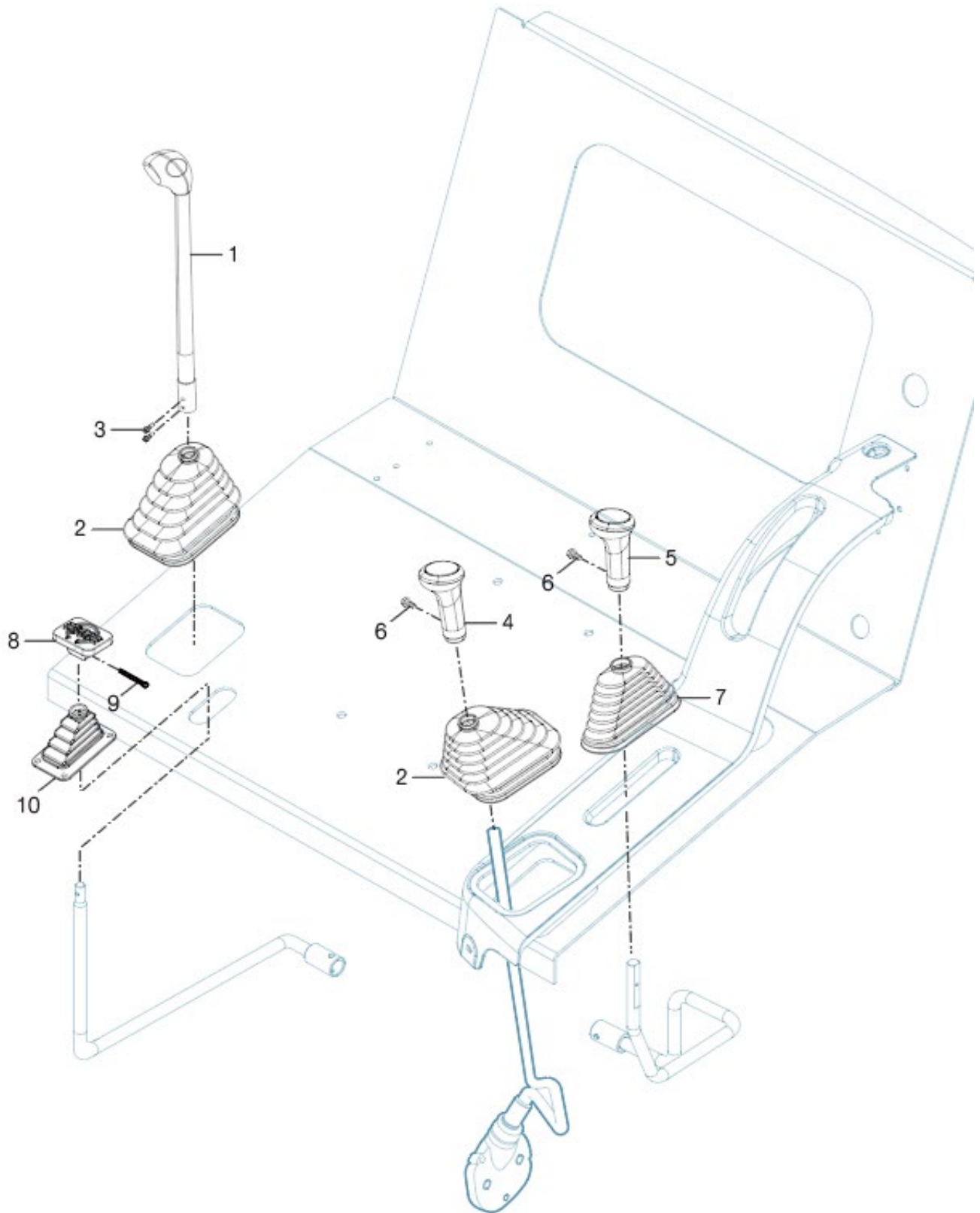


C02060

주차 브레이크 레버 (PARKING BRAKE LEVER)

A: K75P

| 순번<br>(NO) | 부품번호<br>(PART NO) | 품명<br>(PART NAME) | 품명<br>(PART NAME)         | 수량 |  | 규격<br>(SPEC) | 비고<br>(REMARK) |
|------------|-------------------|-------------------|---------------------------|----|--|--------------|----------------|
|            |                   |                   |                           | A  |  |              |                |
| 1          | TA00036554D       | 주차브레이크레버조합        | PARKING BRAKE LEVER ASS'Y | 1  |  |              |                |
| 2          | 22117-100000      | 평와서               | WASHER, PLAIN             | 1  |  |              |                |
| 3          | 22272-000100      | E형스냅링             | RING, SNAP                | 1  |  |              |                |
| 4          | TA00036135A       | 센서 고정 브래킷         | BRACKET, FIXED SENSOR     | 1  |  |              |                |
| 5          | 26106-080182      | 육각플랜지볼트           | FLANGE BOLT, HEX          | 1  |  |              |                |
| 6          | TZC5110000A3      | 스톱램프스위치           | SWITCH, STOP LAMP         | 1  |  |              |                |
| 7          | RA00002057A       | 스토퍼고무조합           | RUBBER STOPPER ASS'Y      | 1  |  |              |                |
| 8          | 26716-080002      | 육각너트              | NUT, HEX                  | 2  |  |              |                |
| 9          | CFJ7080000A4      | 고정스프링             | SPRING, FIX               | 1  |  |              |                |
| 10         | TA00015785A       | 스탠드 손잡이           | KNOB, STAND               | 1  |  |              |                |



C04000

레버&페달 관계 (LEVER&PEDAL)

A: K75P

| 순번<br>(NO) | 부품번호<br>(PART NO) | 품명<br>(PART NAME) | 품명<br>(PART NAME)           | 수량 |  | 규격<br>(SPEC) | 비고<br>(REMARK) |
|------------|-------------------|-------------------|-----------------------------|----|--|--------------|----------------|
|            |                   |                   |                             | A  |  |              |                |
| 1          | HA00001320A       | 주변속레버조합           | LEVER,MAIN SHIFT(UPPER)     | 1  |  |              |                |
| 2          | TA00035206A       | 주변속부츠             | BOOTS, RANGE SHIFT          | 2  |  |              |                |
| 3          | 26106-080302      | 육각플랜지볼트           | FLANGE BOLT, HEX            | 2  |  |              |                |
| 4          | TA00036827B       | 부변속레버 노브조합        | RANGE SHIFT LVER KNOB ASS'Y | 1  |  |              |                |
| 5          | TA00036970A       | PTO레버 노브조합        | PTO LEVER KNOB ASS'Y        | 1  |  |              |                |
| 6          | 26023-040162      | 와셔조립남비작은나사        | SCREW (SW+PW)               | 2  |  |              |                |
| 7          | TA00038198A       | 부츠(PTO)           | BOOTS (PTO)                 | 1  |  |              |                |
| 8          | TA00025775A       | 차동페달발판            | STEP, DIFF-LOCK PEDAL       | 1  |  |              |                |
| 9          | 22417-300400      | 할핀(도금)            | PIN, COTTER                 | 1  |  |              |                |
| 10         | TA00037356A       | 부츠(차동페달)          | BOOTS                       | 1  |  |              |                |

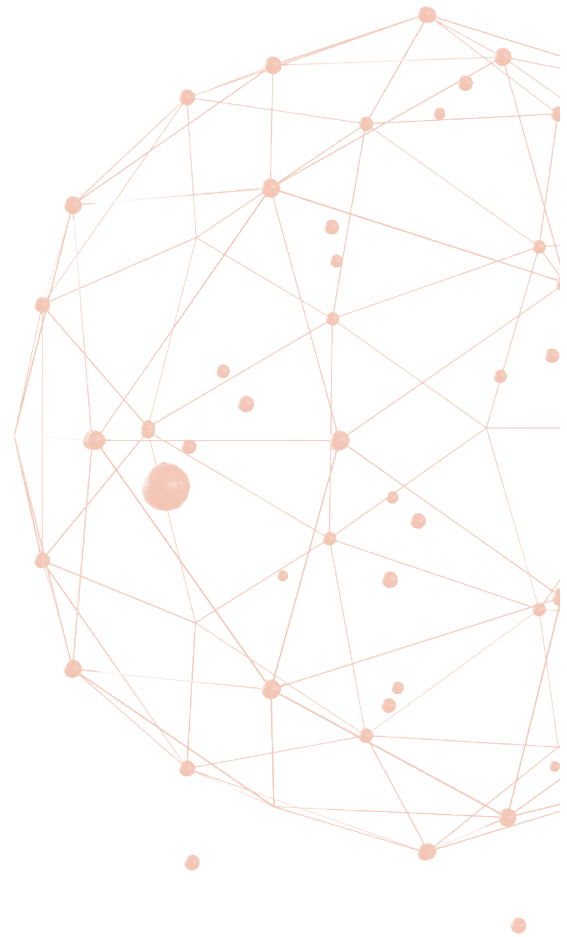


# D

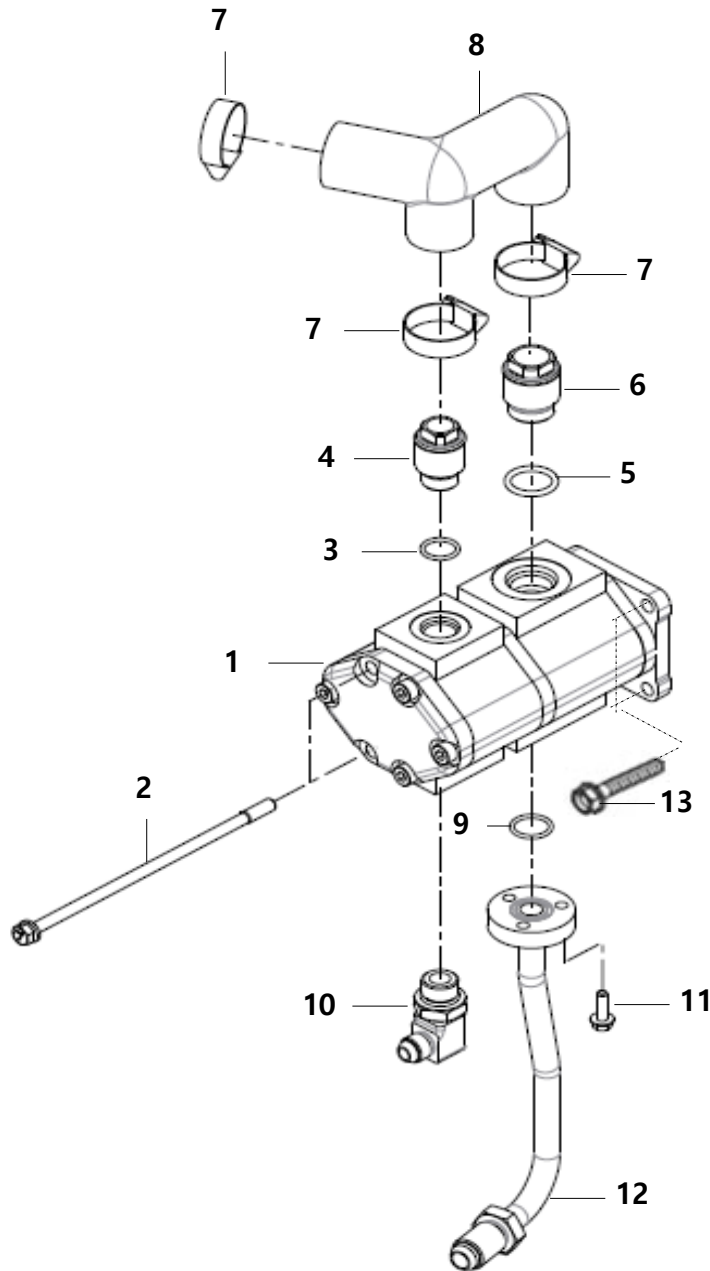
---

GROUP

유압  
(HYDRAULIC)





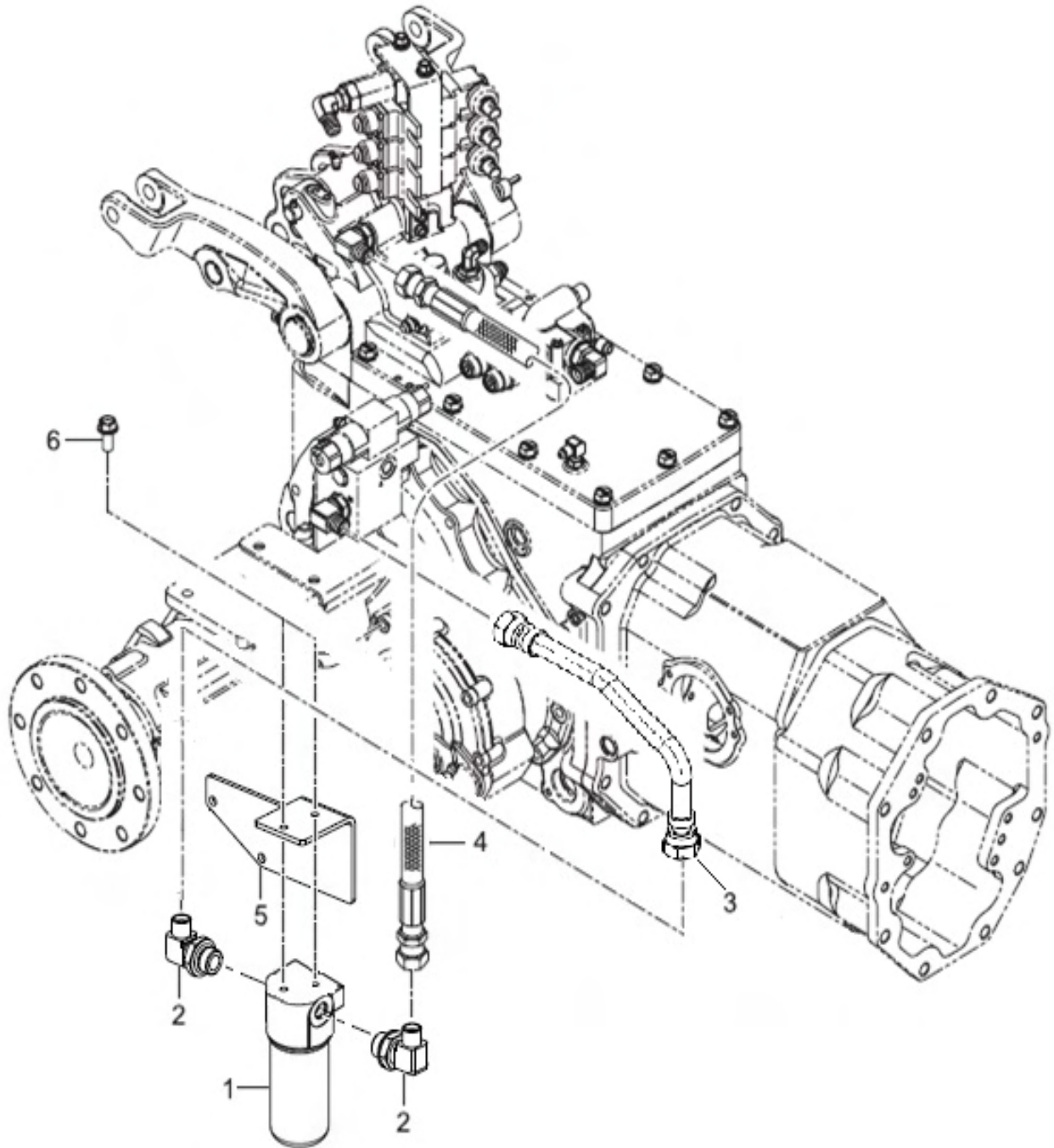


D01010

## 유압펌프 (PUMP, HYDRAULIC)

A: K75P

| 순번<br>(NO) | 부품번호<br>(PART NO) | 품명<br>(PART NAME) | 품명<br>(PART NAME)     | 수량 |  | 규격<br>(SPEC) | 비고<br>(REMARK) |
|------------|-------------------|-------------------|-----------------------|----|--|--------------|----------------|
|            |                   |                   |                       | A  |  |              |                |
| 1          | TA00061870A       | 유압펌프(20X12cc)     | PUMP                  | 1  |  |              |                |
| 2          | TA00046867A       | 와셔조립육각볼트(M8X197)  | BOLT W/WASHER, HEX    | 2  |  |              |                |
| 3          | 24311-000180      | 운동용O링             | O-RING                | 1  |  |              |                |
| 4          | TCC9040000B4      | 조인트 M22           | JOINT M22             | 1  |  |              |                |
| 5          | 24311-000240      | 운동용O링             | O-RING                | 1  |  |              |                |
| 6          | FBB4500000B4      | 조인트 PF3/4         | JOINT PF3/4           | 1  |  |              |                |
| 7          | 23000-041000      | 호스클립              | CLIP, HOSE            | 3  |  |              |                |
| 8          | TA00046757A       | 저압고무호스(펌프)        | HOSE, LOW PRESSURE    | 1  |  |              |                |
| 9          | 24311-000200      | 운동용O링             | O-RING                | 1  |  |              |                |
| 10         | CEE4040000A4      | 자리부착엘보 1/2 - 3/8  | ELBOW                 | 1  |  |              |                |
| 11         | 26106-060202      | 육각플랜지볼트           | FLANGE BOLT, HEX      | 3  |  |              |                |
| 12         | TA00046760B       | 고압플랜지             | FLANGE, HIGH PRESSURE | 1  |  |              |                |
| 13         | 26106-080402      | 육각플랜지볼트           | FLANGE BOLT, HEX      | 2  |  |              |                |
| 14         | TA00062788A       | 스프링(저압호스)         | SPRING(HYD HOSE)      | 1  |  |              |                |

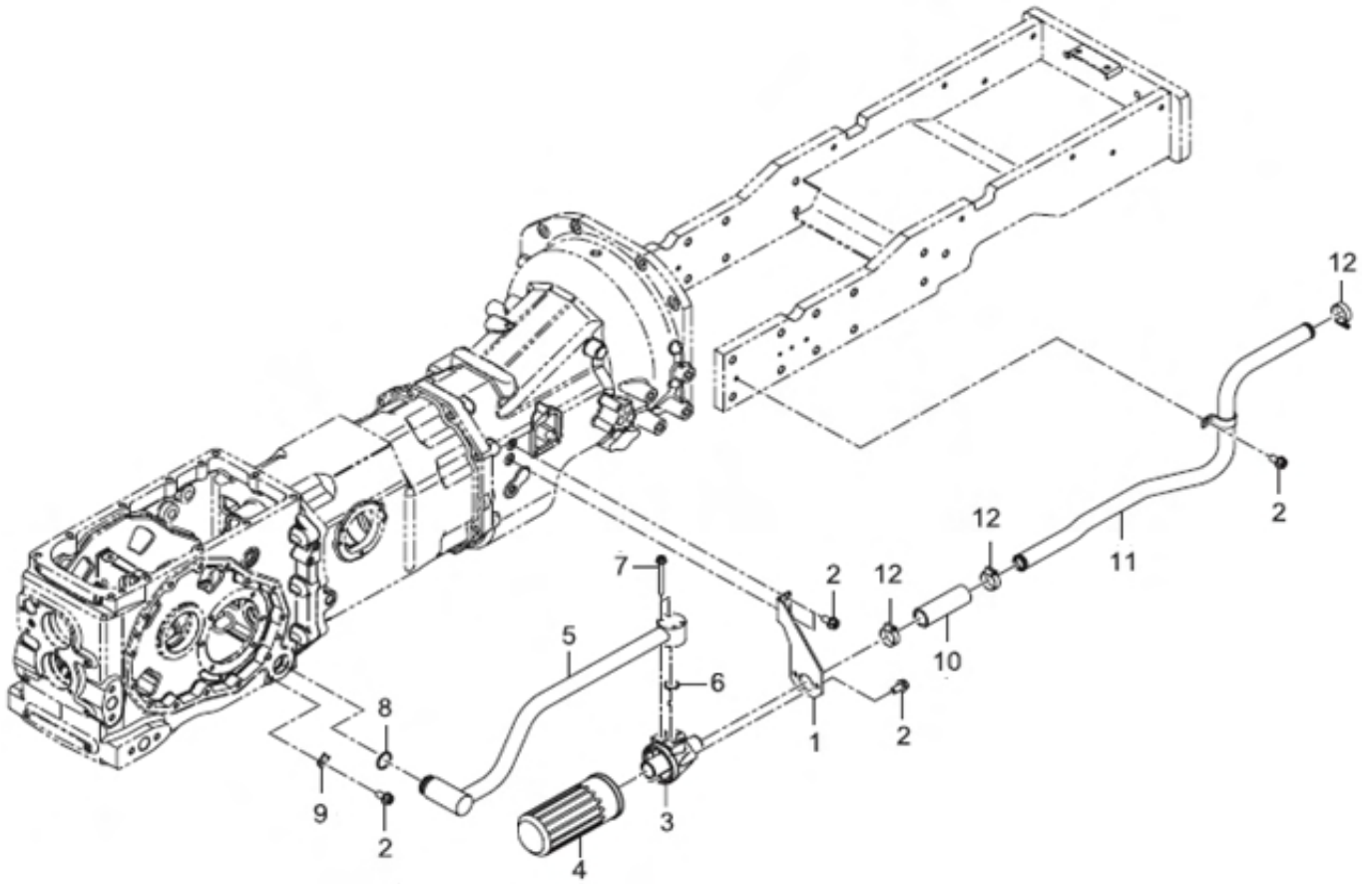


D01030

라인필터 (LINE FILTER)

A: K75P

| 순번<br>(NO) | 부품번호<br>(PART NO) | 품명<br>(PART NAME) | 품명<br>(PART NAME)    | 수량 |  | 규격<br>(SPEC) | 비고<br>(REMARK) |
|------------|-------------------|-------------------|----------------------|----|--|--------------|----------------|
|            |                   |                   |                      | A  |  |              |                |
| 1          | TA00047408A       | 라인필터 조합           | LINE FILTER ASS'Y    | 1  |  |              |                |
| 2          | TA00017969A       | 엘보우(3/4-1/2)      | ELBOW                | 2  |  |              |                |
| 3          | TA00050485A       | 파이프(라인필터-TBS)     | LINE FILTER, PIPE    | 1  |  |              |                |
| 4          | TA00038142B       | 유압호스(PF1/2*750)   | HOSE, HIGH PRESSURE  | 1  |  |              |                |
| 5          | TA00047297A       | 라인필터 브래킷          | BRACKET, LINE FILTER | 1  |  |              |                |
| 6          | 26106-080162      | 육각플랜지볼트           | FLANGE BOLT, HEX     | 2  |  |              |                |

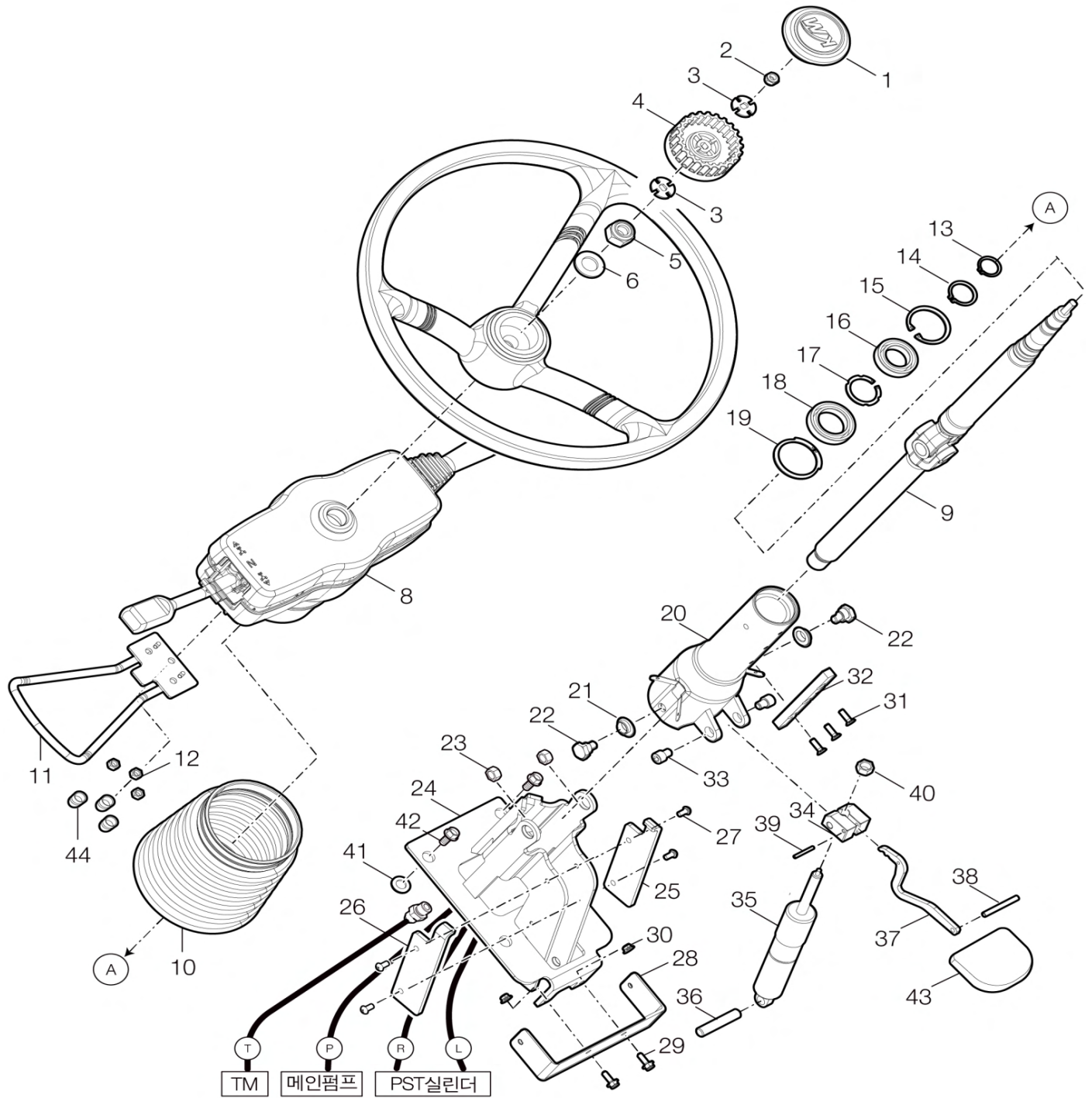


D01040

유압필터 (FILTER, HYDRAULIC)

A: K75P

| 순번<br>(NO) | 부품번호<br>(PART NO) | 품명<br>(PART NAME) | 품명<br>(PART NAME)       | 수량 |  | 규격<br>(SPEC) | 비고<br>(REMARK) |
|------------|-------------------|-------------------|-------------------------|----|--|--------------|----------------|
|            |                   |                   |                         | A  |  |              |                |
| 1          | TA00049990A       | 필터취부대             | BRACKET, FILTER         | 1  |  |              |                |
| 2          | 26106-080162      | 육각플랜지볼트           | FLANGE BOLT, HEX        | 6  |  |              |                |
| 3          | TA00042010A       | 휠터커버              | COVER, FILTER           | 1  |  |              |                |
| 4          | FTB8030000C5      | 유압 휠터             | FILTER, HYDRAULIC       | 1  |  |              |                |
| 5          | TA00049986A       | 필터파이프A            | PIPE, LOW PRESSURE (FR) | 1  |  |              |                |
| 6          | 24321-000350      | 고정용O링             | O-RING                  | 1  |  |              |                |
| 7          | 26106-060552      | 육각플랜지볼트           | FLANGE BOLT, HEX        | 4  |  |              |                |
| 8          | 24311-000320      | 운동용O링             | O-RING                  | 1  |  |              |                |
| 9          | TTB4100000A4      | 플레이트              | PLATE                   | 1  |  |              |                |
| 10         | TA00064934A       | 저압호스              | HOSE, LOW PRESSURE      | 1  |  |              |                |
| 11         | TA00059269C       | 저압파이프             | PIPE, LOW PRESSURE( RR) | 1  |  |              |                |
| 12         | 23000-041000      | 호스클립              | CLIP, HOSE              | 3  |  |              |                |



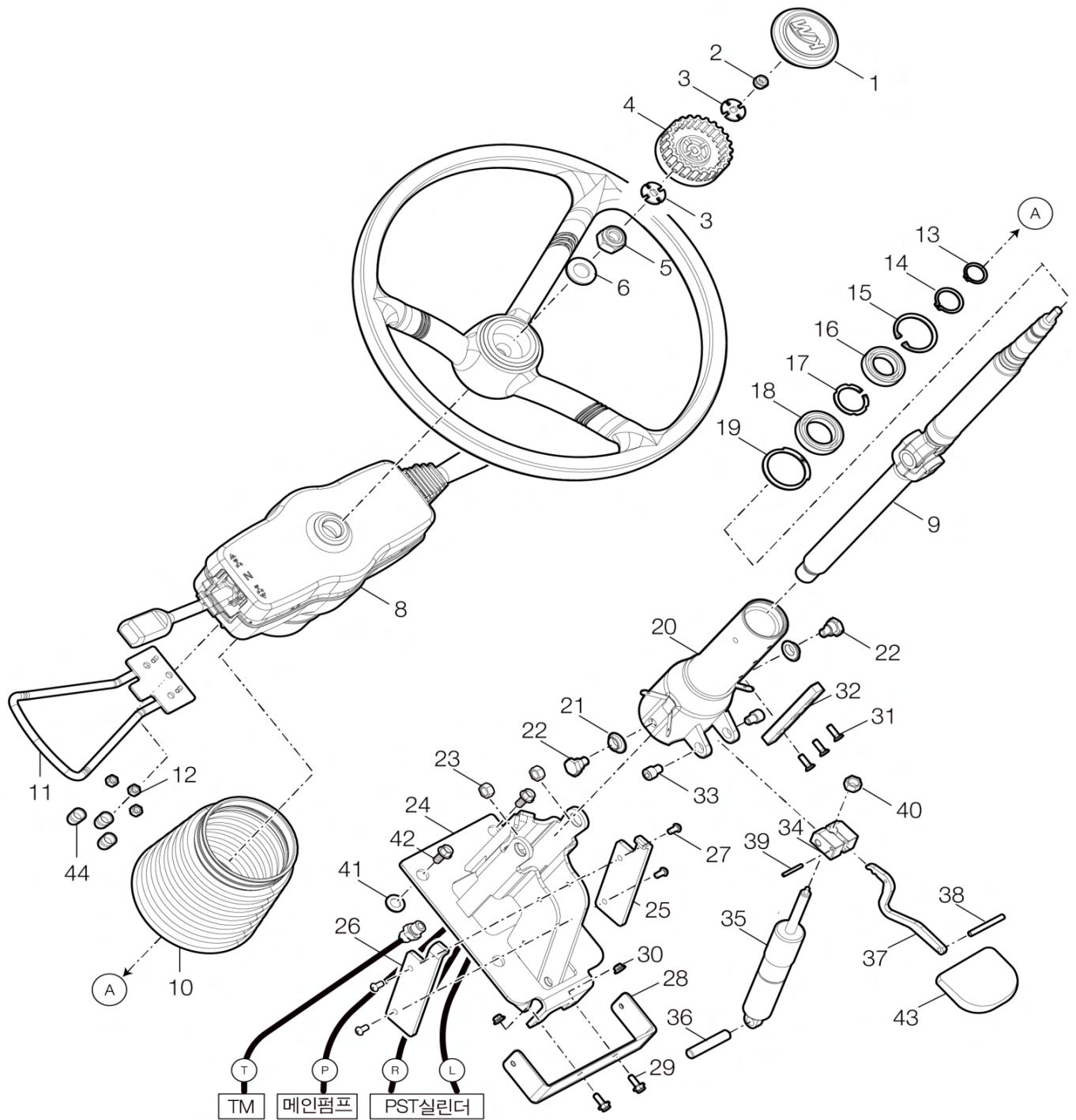
D02010

## 스티어링 휠 (STEERING WHEEL)

A: K75P

| 순번<br>(NO) | 부품번호<br>(PART NO) | 품명<br>(PART NAME) | 품명<br>(PART NAME)        | 수량 |  | 규격<br>(SPEC) | 비고<br>(REMARK) |
|------------|-------------------|-------------------|--------------------------|----|--|--------------|----------------|
|            |                   |                   |                          | A  |  |              |                |
| 1          | TA00047988B       | 캡                 | CAP                      | 1  |  |              |                |
| 2          | 26347-080002      | U너트               | U-NUT                    | 1  |  |              |                |
| 3          | FB29170000B       | 보강와셔              | REINFORCEMENT WASHER     | 2  |  |              |                |
| 4          | FB29180000A       | 조절 손잡이            | ADJUSTMENT LEVER         | 1  |  |              |                |
| 5          | TA00048436B       | U너트               | U-NUT                    | 1  |  |              |                |
| 6          | 22137-160000      | 평와셔               | WASHER , PLAIN           | 1  |  |              |                |
| 7          | TZ29030000A       | 스티어링 휠 조합         | STEERINGWHEEL ASS'Y      | 1  |  |              |                |
| 8          | TA00016273C       | 컬럼스위치커버조합         | COLUMN SWITHC ASSY       | 1  |  |              |                |
| 9          | TA00036666C       | 스티어링 축 조합         | STEERING SHAFT ASS'Y     | 1  |  |              |                |
| 10         | TA00016445A       | 핸들부츠              | BOOTS                    | 1  |  |              |                |
| 11         | TA00027144A       | F/R 스위치 가드 조합     | SWITCH GUARD ASS'Y       | 1  |  |              |                |
| 12         | 26716-060002      | 육각너트              | NUT .HEX NORMAL /2       | 3  |  |              |                |
| 13         | 22242-000200      | 축형C형스냅링A종         | C-TYPE RETAINING RING    | 1  |  |              |                |
| 14         | 22242-000250      | 축형C형스냅링A종         | C-TYPE RETAINING RING    | 1  |  |              |                |
| 15         | 22252-000420      | 구멍용C형스냅링A종        | C-TYPE RETAINING RING    | 1  |  |              |                |
| 16         | 24104-069054      | 깊은홈볼베어링           | DEEP GROOVE BALL BEARING | 1  |  |              |                |
| 17         | 22242-000301      | 축용C형스냅링B종         | SNAP RING(C-TYPE)        | 1  |  |              |                |
| 18         | 24107-069064      | 깊은홈볼베어링           | DEEP GROOVE BALL BEARING | 1  |  |              |                |
| 19         | 22262-000470      | 둥근R형스냅링           | SNAP PIN/HOLL            | 1  |  |              |                |
| 20         | TA00000561D       | 컬럼파이프조합           | COLUM PIPE ASSY          | 1  |  |              |                |
| 21         | TA00000546A       | 동 부시              | HINGE BRACKET            | 2  |  |              |                |
| 22         | TA00000571A       | 볼트                | BOLT                     | 2  |  |              |                |
| 23         | 26716-080002      | 육각너트              | NUT/ REGULAR HEXAGON     | 2  |  |              |                |
| 24         | TA00000544B       | 스티어링컬럼스태이조합       | STEERING COLUM ASSY      | 1  |  |              |                |
| 25         | TA00000537A       | 틸트스토퍼(좌)          | TILT STOPER LH           | 1  |  |              |                |
| 26         | TA00000538A       | 틸트스토퍼(우)          | TILT STOPER RH           | 1  |  |              |                |
| 27         | 26553-050102      | +자홈남비작은나사         | SCREW                    | 4  |  |              |                |
| 28         | TA00036693A       | 브라켓               | BRACKET                  | 1  |  |              |                |
| 29         | 26106-050142      | 육각플랜지볼트           | BOLT                     | 2  |  |              |                |
| 30         | 26367-050002      | 육각플랜지너트           | NUT                      | 2  |  |              |                |
| 31         | 26577-050162      | +자홈접시작은나사         | SCREW                    | 3  |  |              |                |
| 32         | TA00016271        | 가이드               | GUIDE                    | 1  |  |              |                |
| 33         | TA00016409        | 고정볼트              | BOLT                     | 2  |  |              |                |
| 34         | TA00000577        | 틸팅레버힌지            | BRACKET                  | 1  |  |              |                |
| 35         | TA00000576A       | 가스스프링             | GAS SPRING               | 1  |  |              |                |
| 36         | 22312-100500      | 평행핀               | PIN, PARALLEL            | 1  |  |              |                |
| 37         | TA00016447B       | 틸팅레버              | TILTING LEVER            | 1  |  |              |                |
| 38         | 22351-050045      | 스프링핀              | SPRINGPIN                | 1  |  |              |                |
| 39         | 22351-030025      | 스프링핀              | SPRINGPIN/3X25           | 1  |  |              |                |
| 40         | 26716-100002      | 육각너트              | NUT, REGULAR HEXAGON     | 1  |  |              |                |



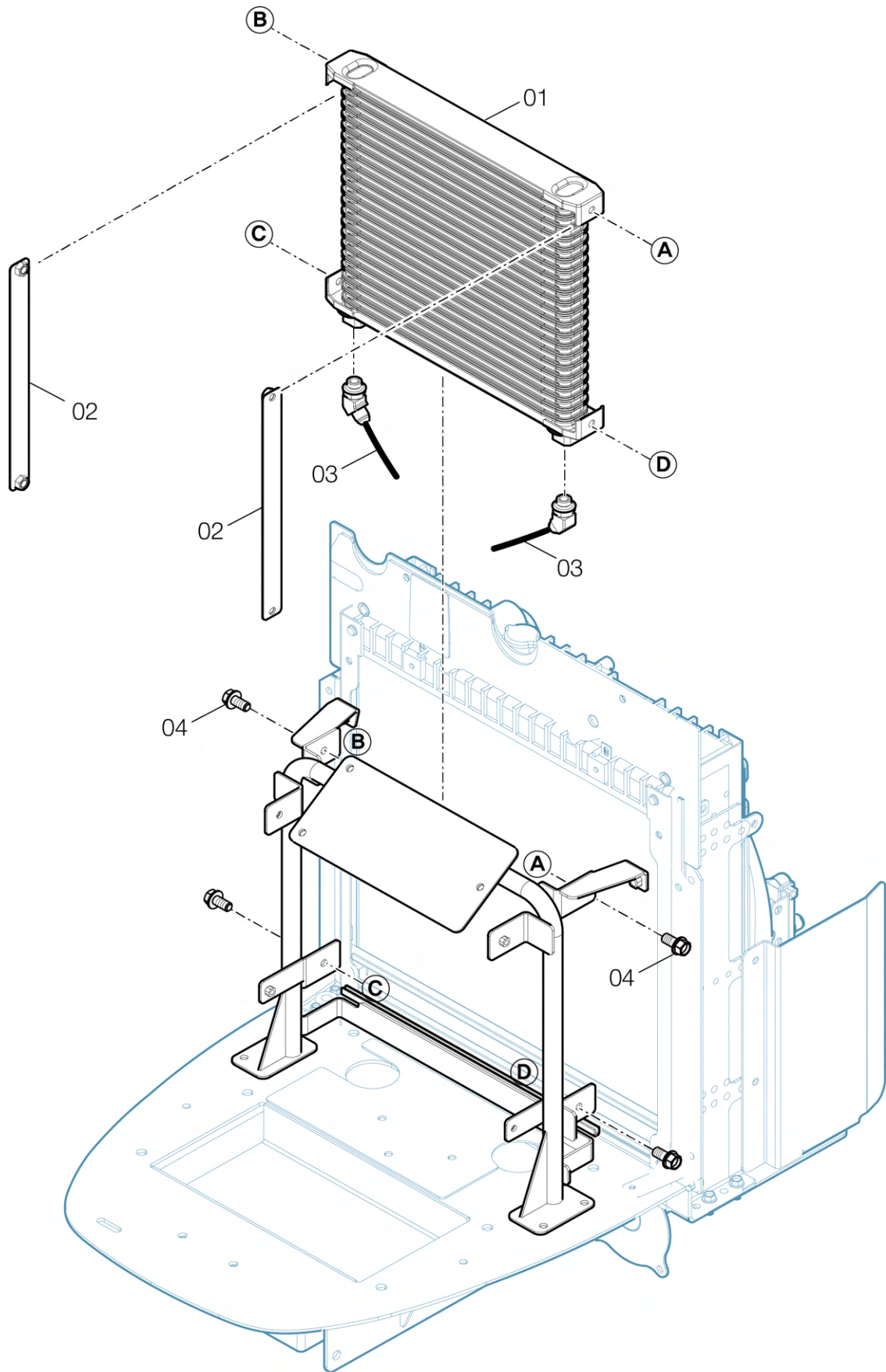


D02010

## 스티어링 휠 (STEERING WHEEL)

A: K75P

| 순번<br>(NO) | 부품번호<br>(PART NO) | 품명<br>(PART NAME) | 품명<br>(PART NAME)   | 수량 |  | 규격<br>(SPEC) | 비고<br>(REMARK) |
|------------|-------------------|-------------------|---------------------|----|--|--------------|----------------|
|            |                   |                   |                     | A  |  |              |                |
| 41         | 26367-120002      | 육각플랜지너트           | FLANGE NUT, HEX     | 4  |  |              |                |
| 42         | 26106-120252      | 육각플랜지볼트           | FLANGE BOLT, HEX    | 4  |  |              |                |
| 43         | TA00016480A       | 틸팅레버노브            | KNOB, TILTING LEVER | 1  |  |              |                |
| 44         | TNA4303000A4      | 캡너트               | NUT, CAP            | 3  |  |              |                |

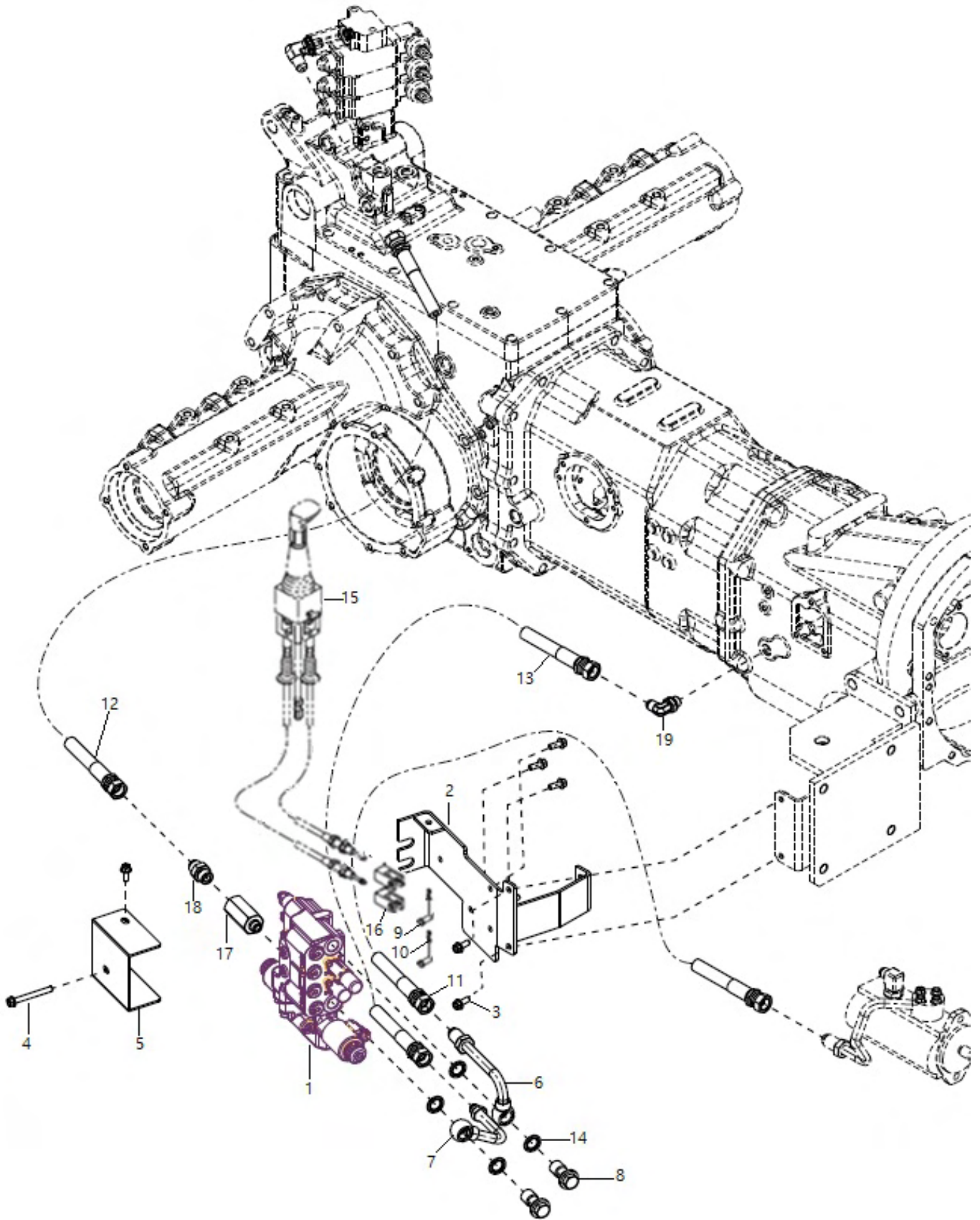


D03010

오일쿨러 (OIL COOLER)

A: K75P

| 순번<br>(NO) | 부품번호<br>(PART NO) | 품명<br>(PART NAME) | 품명<br>(PART NAME)         | 수량 |  | 규격<br>(SPEC) | 비고<br>(REMARK) |
|------------|-------------------|-------------------|---------------------------|----|--|--------------|----------------|
|            |                   |                   |                           | A  |  |              |                |
| 1          | TA00037833A       | 오일쿨러              | OIL COOLER                | 1  |  |              |                |
| 2          | TA00037967A       | 사이드 브라켓 조합        | SIDE BRACKET ASSY         | 2  |  |              |                |
| 3          | TA00062015A       | 유압호스1800          | HOSE 1800                 | 2  |  |              |                |
| 4          | 26106-080162      | 육각플랜지볼트           | SCREW/HEX FLANGE HEAD CAP | 4  |  |              |                |

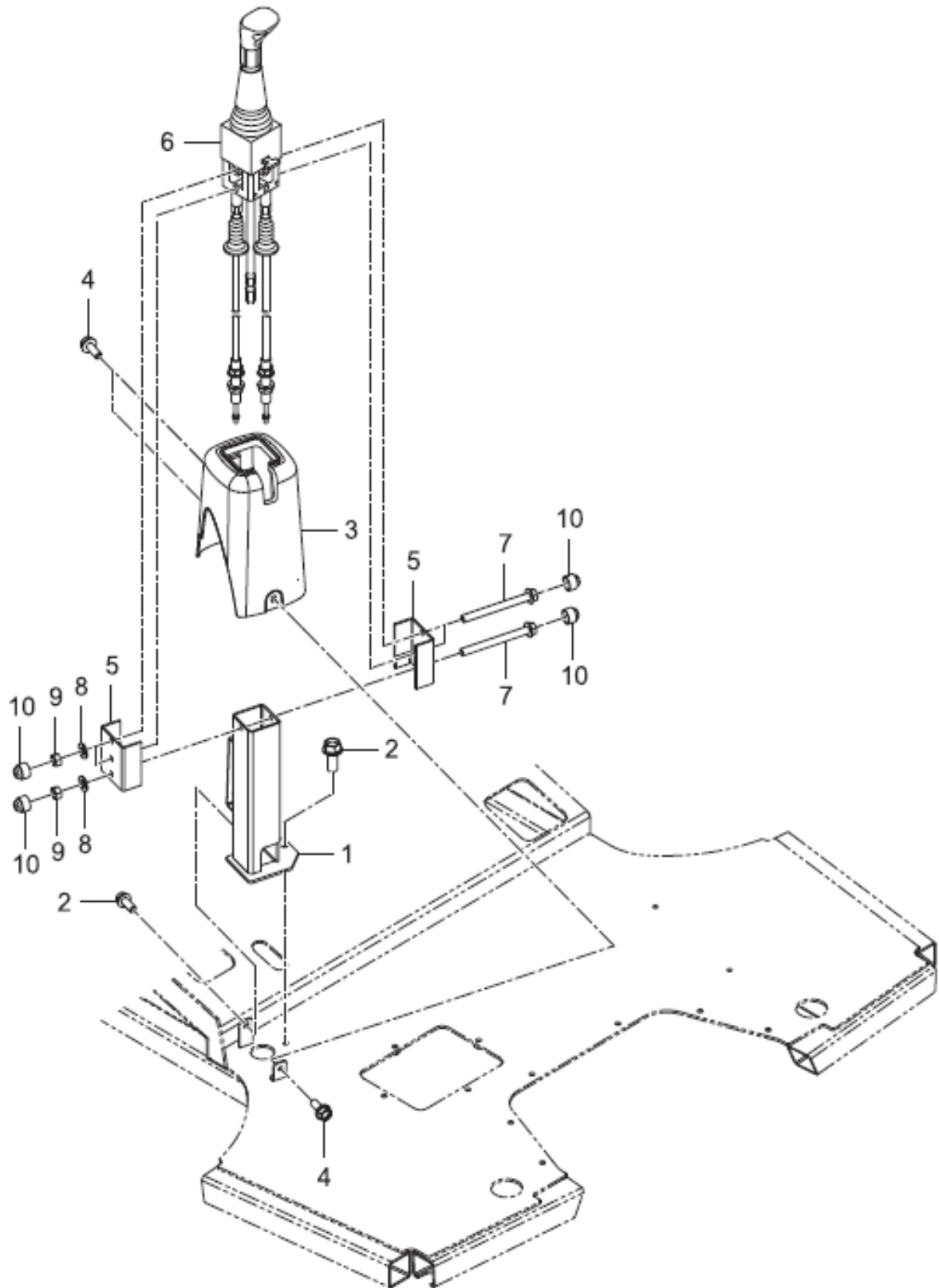


D03030

## 전방 SCV (FRONT SCV)

A: K75P

| 순번<br>(NO) | 부품번호<br>(PART NO) | 품명<br>(PART NAME) | 품명<br>(PART NAME) | 수량 |  | 규격<br>(SPEC) | 비고<br>(REMARK) |
|------------|-------------------|-------------------|-------------------|----|--|--------------|----------------|
|            |                   |                   |                   | A  |  |              |                |
| 1          | TA00054026A       | F-SCV(6PORT)      | F-SCV             | 1  |  |              |                |
| 2          | TA00054054A       | F-SCV브라켓          | F-SCV BRACKET     | 1  |  |              |                |
| 3          | 26106-080202      | 육각플랜지볼트           | FLANGE BOLT, HEX  | 8  |  |              |                |
| 4          | 26106-080702      | 육각플랜지볼트           | FLANGE BOLT, HEX  | 1  |  |              |                |
| 5          | TA00054187A       | 보호커버(SCV)         | COVER(SCV)        | 1  |  |              |                |
| 6          | TA00054352A       | F-SCV_P_파이프       | F-SCV_P_PIPE      | 1  |  |              |                |
| 7          | TA00054353A       | F-SCV_T_파이프       | F-SCV_T_PIPE      | 1  |  |              |                |
| 8          | TA00054422A       | 중공볼트(PF1/2)       | BOLT(PF1/2)       | 2  |  |              |                |
| 9          | TA00056639A       | 두부핀               | PIN, HEAD         | 2  |  |              |                |
| 10         | TA00056641A       | 빠짐방지 스냅핀 8        | PIN, SNAP         | 2  |  |              |                |
| 11         | TA00036984A       | 유압호스(PF 1/2*1100) | HOSE, HYDRAULIC   | 1  |  |              |                |
| 12         | TA00036986A       | 유압호스(PF 1/2*1700) | HOSE, HYDRAULIC   | 1  |  |              |                |
| 13         | TA00036985B       | 유압호스(PF3/8*900)   | HOSE, HYDRAULIC   | 1  |  |              |                |
| 14         | TA00048907A       | 본디드실PF1/2         | BONDED SEAL PF1/2 | 4  |  |              |                |
| 15         | TA00062153A       | 전자식 조이스틱 조합       | JOYSTICK A'SSY    | 1  |  |              |                |
| 16         | TA00056640A       | 클레비스(SCV)         | CLEVIS(SCV)       | 2  |  |              |                |
| 17         | TA00050544A       | 스페이스              | SPACE             | 1  |  |              |                |
| 18         | CVE4020000A       | 커넥터PF1/2          | CONNECTOR         | 1  |  |              |                |
| 19         | CEE4050000A       | 엘보PF3/8-3/8       | ELWO PF3/8-3/8    | 1  |  |              |                |



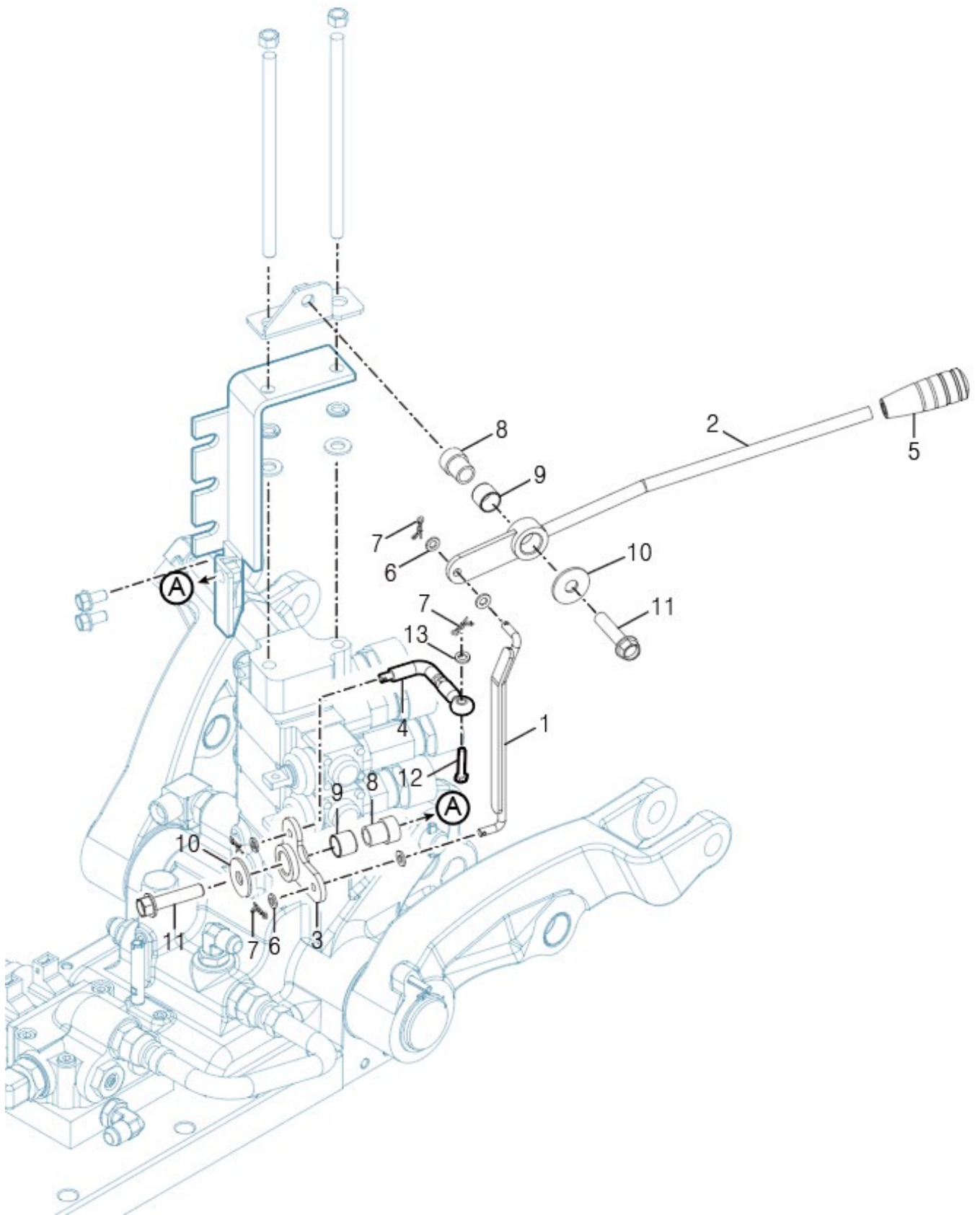
D03041

## 조이스틱 (JOY-STICK)

A: K75P

| 순번<br>(NO) | 부품번호<br>(PART NO) | 품명<br>(PART NAME) | 품명<br>(PART NAME) | 수량 |  | 규격<br>(SPEC) | 비고<br>(REMARK) |
|------------|-------------------|-------------------|-------------------|----|--|--------------|----------------|
|            |                   |                   |                   | A  |  |              |                |
| 1          | TA00037461B       | 서포트멤버             | MEMBER, SUPPORT   | 1  |  |              |                |
| 2          | 26106-080202      | 육각플랜지볼트           | FLANGE BOLT, HEX  | 2  |  |              |                |
| 3          | TA00035203A       | 조이스틱커버            | COVER, JOY STICK  | 1  |  |              |                |
| 4          | 26106-060162      | 육각플랜지볼트           | FLANGE BOLT, HEX  | 3  |  |              |                |
| 5          | TA00037457B       | 사이드멤버             | MEMBER, SIDE      | 2  |  |              |                |
| 6          | TA00062153A       | 전자식 조이스틱 총조합      | JOY STICK ASS'Y   | 1  |  |              |                |
| 7          | 26106-080852      | 육각플랜지볼트           | FLANGE BOLT, HEX  | 3  |  |              |                |
| 8          | 22127-080000      | 평와셔               | WASHER, PLAIN     | 3  |  |              |                |
| 9          | 26716-080002      | 육각너트              | NUT, HEX          | 3  |  |              |                |
| 10         | THA4912000A9      | 너트캡               | CAP, NUT          | 6  |  |              |                |





D03050

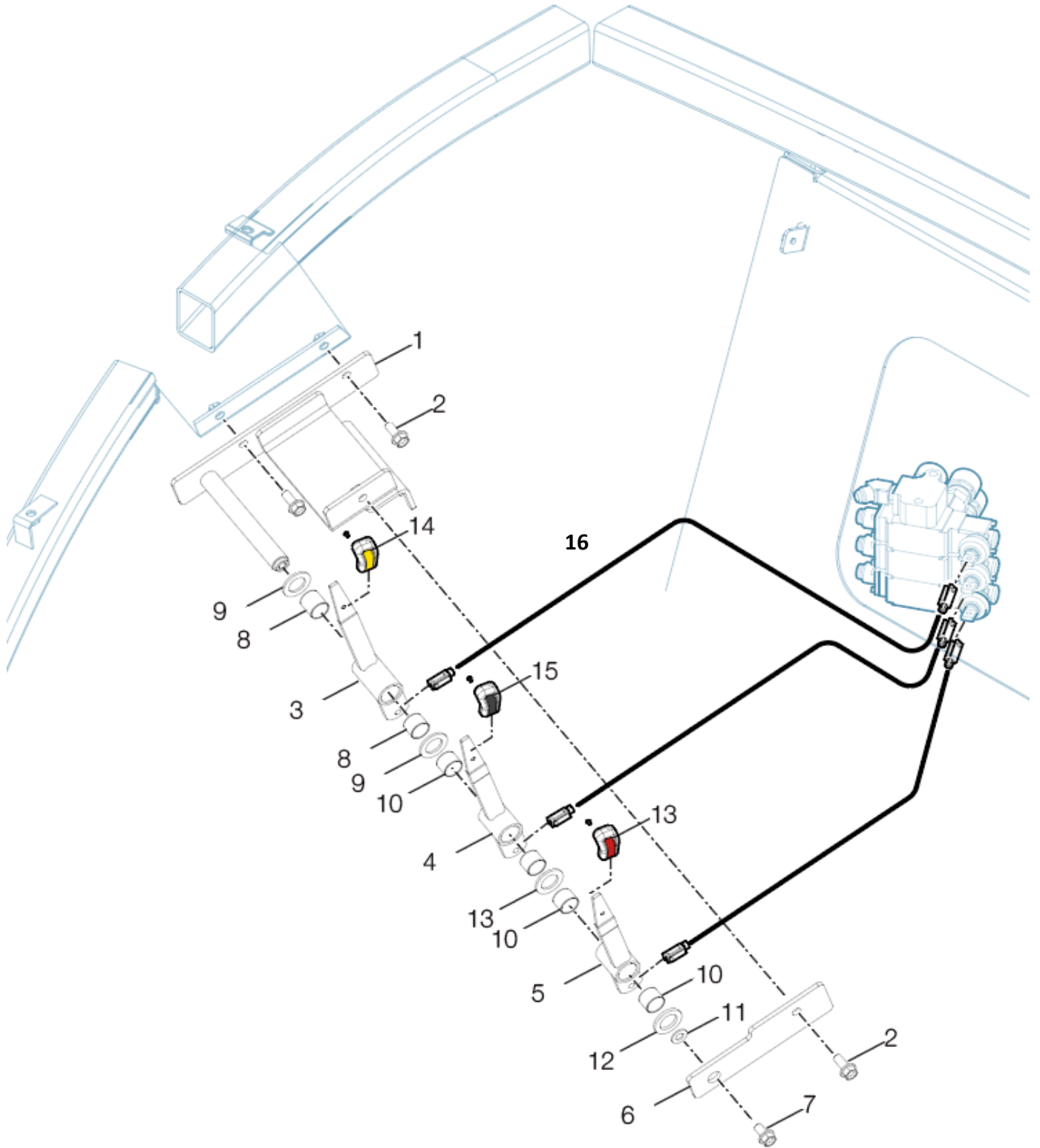
## 외부 유압 레버 (REVER, HYDRAULIC)

A: K75P

| 순번<br>(NO) | 부품번호<br>(PART NO) | 품명<br>(PART NAME) | 품명<br>(PART NAME)    | 수량 |  | 규격<br>(SPEC) | 비고<br>(REMARK) |
|------------|-------------------|-------------------|----------------------|----|--|--------------|----------------|
|            |                   |                   |                      | A  |  |              |                |
| 1          | TA00060786A       | 로드(상)조합           | ROD ASS'Y            | 1  |  |              |                |
| 2          | TA00062701B       | 외부유압레버 조합         | REVER, ASS'Y         | 1  |  |              |                |
| 3          | TA00063532A       | 로드고정브라켓(하)조합      | BRACKET ASS'Y        | 1  |  |              |                |
| 4          | TA00063635A       | 로드엔드 조합           | REVER SUB ASS'Y      | 1  |  |              |                |
| 5          | VD05460000A4      | 손잡이(흑)            | LEVER(BLACK)         | 1  |  |              |                |
| 6          | 22117-060000      | 평와셔               | WASHER, PLAIN (Φ 06) | 4  |  |              |                |
| 7          | RR47070000C4      | 빠짐방지 스톱핀 6        | PIN 6, COME-OFF SNAP | 4  |  |              |                |
| 8          | TA00062645A       | 스페이스              | SPACE                | 2  |  |              |                |
| 9          | 24550-016150      | 드라이부시             | DRYBUSH              | 2  |  |              |                |
| 10         | 22151-100000      | 평와셔               | WASHER               | 2  |  |              |                |
| 11         | 26106-100452      | 육각플랜지볼트           | HEX FLANGE BOLT      | 2  |  |              |                |
| 12         | 22487-060260      | 두부핀               | PIN                  | 1  |  |              |                |

D03061

후방 SCV 레버 (REAR SCV LEVER & CONTROLLER)



D03061

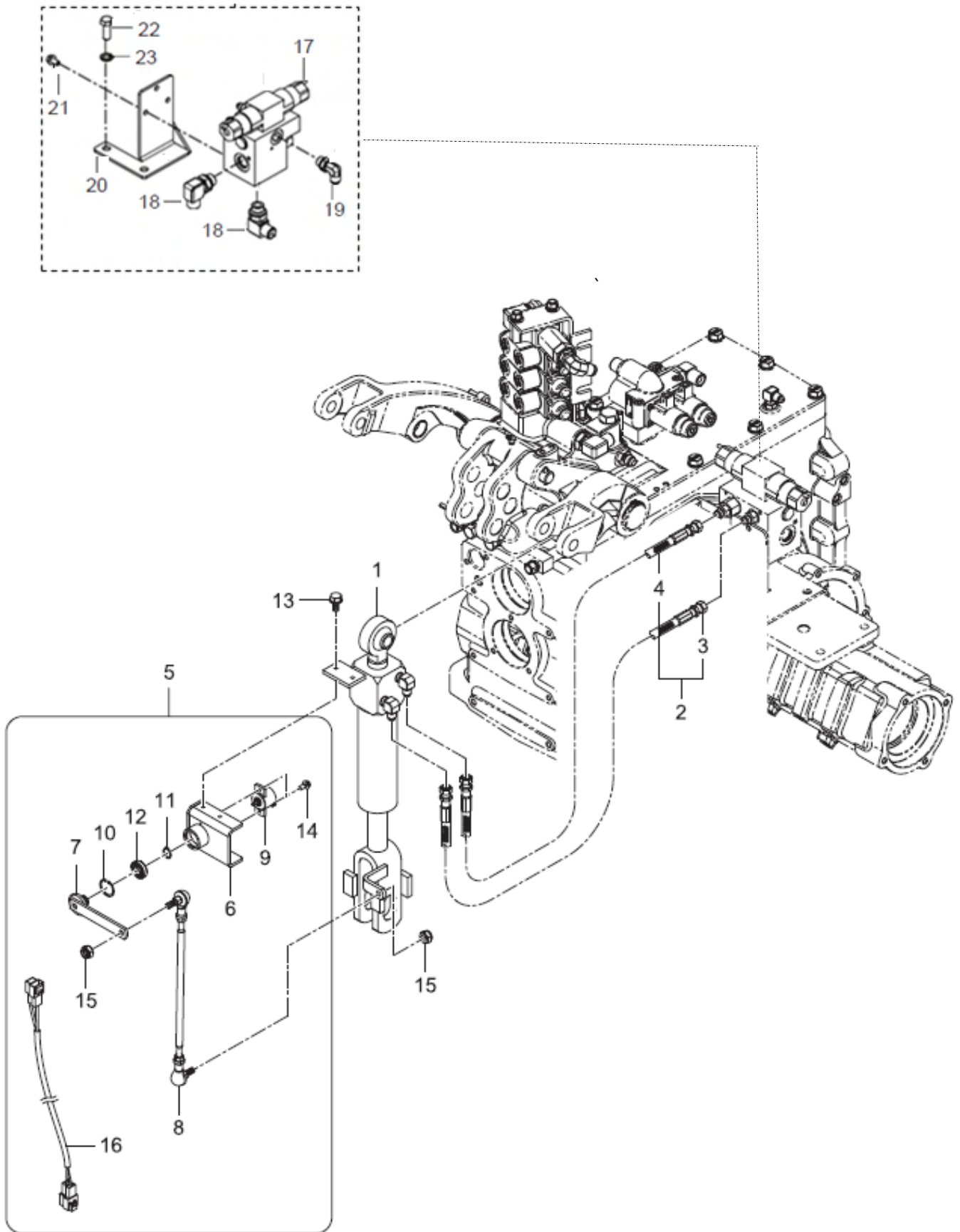
후방 SCV 레버 (REAR SCV LEVER & CONTROLLER)

A: K75P

| 순번<br>(NO) | 부품번호<br>(PART NO) | 품명<br>(PART NAME) | 품명<br>(PART NAME)          | 수량 |  | 규격<br>(SPEC) | 비고<br>(REMARK) |
|------------|-------------------|-------------------|----------------------------|----|--|--------------|----------------|
|            |                   |                   |                            | A  |  |              |                |
| 1          | TA00035608A       | SCV 레버 고정 브라켓     | SCV BRACKET                | 1  |  |              |                |
| 2          | 26106-080202      | 육각플랜지볼트           | SCREW/ HEX FLANGE HEAD CAP | 3  |  |              |                |
| 3          | TA00061386A       | SCV레버1            | LEVER 1 SCV                | 1  |  |              |                |
| 4          | TA00061387A       | SCV레버2            | LEVER 2 SCV                | 1  |  |              |                |
| 5          | TA00061388A       | SCV레버3            | LEVER 3 SCV                | 1  |  |              |                |
| 6          | TA00035607A       | SCV 레버브라켓         | SCV BRACKET                | 1  |  |              |                |
| 7          | 26106-080162      | 육각플랜지볼트           | SCREW/HEX FLANGE HEAD CAP  | 1  |  |              |                |
| 8          | 24550-018200      | 드라이부시             | DRYBUSH                    | 2  |  |              |                |
| 9          | FBB1760000A       | 칼라                | COLLAR                     | 2  |  |              |                |
| 10         | 24550-018150      | 드라이부시             | DRYBUSH                    | 4  |  |              |                |
| 11         | 22137-080000      | 평와셔               | WASHER, PLAIN              | 1  |  |              |                |
| 12         | TTB1190000A       | 플레이트              | PLATE                      | 2  |  |              |                |
| 13         | TA00061758A       | 레버노브1             | LEVER1                     | 1  |  |              | R              |
| 14         | TA00061759A       | 레버노브2             | LEVER2                     | 1  |  |              | Y              |
| 15         | TA00061760A       | 레버노브3             | LEVER3                     | 1  |  |              | B              |
| 16         | TA00035803B       | SCV 케이블           | SCV CABLE                  | 3  |  |              |                |

D04010

TBS 실린더 (TBS CYLINDER)



D04010

## TBS 실린더 (TBS CYLINDER)

A: K75P

| 순번<br>(NO) | 부품번호<br>(PART NO) | 품명<br>(PART NAME) | 품명<br>(PART NAME)       | 수량 |  | 규격<br>(SPEC) | 비고<br>(REMARK) |
|------------|-------------------|-------------------|-------------------------|----|--|--------------|----------------|
|            |                   |                   |                         | A  |  |              |                |
| 1          | TA00028210A       | TBS 실린더(15S)      | CYLINDER, TBS           | 1  |  |              |                |
| 2          | FBK7230000A3      | 실린더연결호스           | HOSE (CONNECT)          | 1  |  |              |                |
| 3          | FBK7230100A3      | 연결호스A             | HOSE A (CONNECT)        | 1  |  |              |                |
| 4          | FBK7230200A3      | 연결호스B             | HOSE B (CONNECT)        | 1  |  |              |                |
| 5          | TA00029585B       | 변위센서조합(15S)       | SENSOR ASS'Y            | 1  |  |              |                |
| 6          | TA00028415B       | 서포트 조합            | SUPPORT ASS'Y           | 1  |  |              |                |
| 7          | TA00028220C       | 암조합               | ARM ASS'Y               | 1  |  |              |                |
| 8          | TA00028230C       | 로드조합              | ROD ASS'Y               | 1  |  |              |                |
| 9          | HA00000700A       | 포텐서 메타            | SENSOR                  | 1  |  |              |                |
| 10         | 22252-000280      | 구멍용C형스냅링          | RING, SNAP              | 1  |  |              |                |
| 11         | 24104-069024      | 깊은홈볼베어링           | BEARING, BALL           | 1  |  |              |                |
| 12         | 22242-000150      | 축용C형 스냅링          | RING, SNAP              | 1  |  |              |                |
| 13         | 26106-060122      | 육각플랜지볼트           | FLANGE BOLT, HEX        | 2  |  |              |                |
| 14         | 26023-040102      | 와셔조립남비작은나사        | SCREW                   | 2  |  |              |                |
| 15         | 26347-080002      | U-너트              | U-NUT                   | 2  |  |              |                |
| 16         | HA00000643A       | 실린더변위센서연결배선       | HARNESS, SENSOR         | 1  |  |              |                |
| 17         | TA00036757A       | 수평제어 밸브 조합        | VALVE                   | 1  |  |              |                |
| 18         | TA00017957A       | 엘보우(SOLM20-06G)   | ELBOW                   | 3  |  |              |                |
| 19         | CEE4050000A4      | 자리부착엘보3/8         | ELBOW(3/8)              | 1  |  |              |                |
| 20         | TA00037126B       | TBS브래킷 조합         | TBS VALVE BRACKET ASS'Y | 1  |  |              |                |
| 21         | 26106-080142      | 육각플랜지볼트           | FLANGE BOLT, HEX        | 3  |  |              |                |
| 22         | TH19170000A4      | 육각볼트              | BOLT                    | 2  |  |              |                |
| 23         | 22217-120000      | 스프링와셔             | WASHER, SPRING          | 2  |  |              |                |

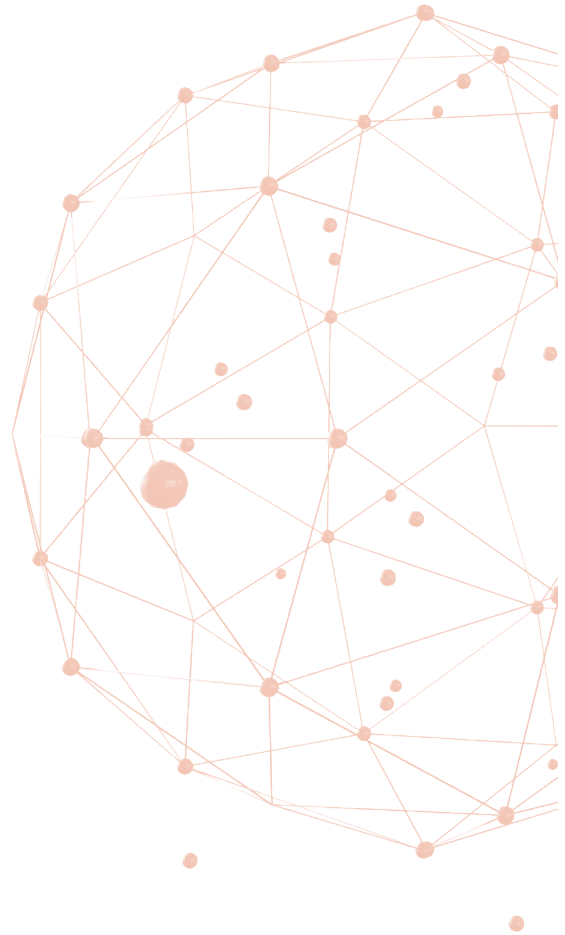


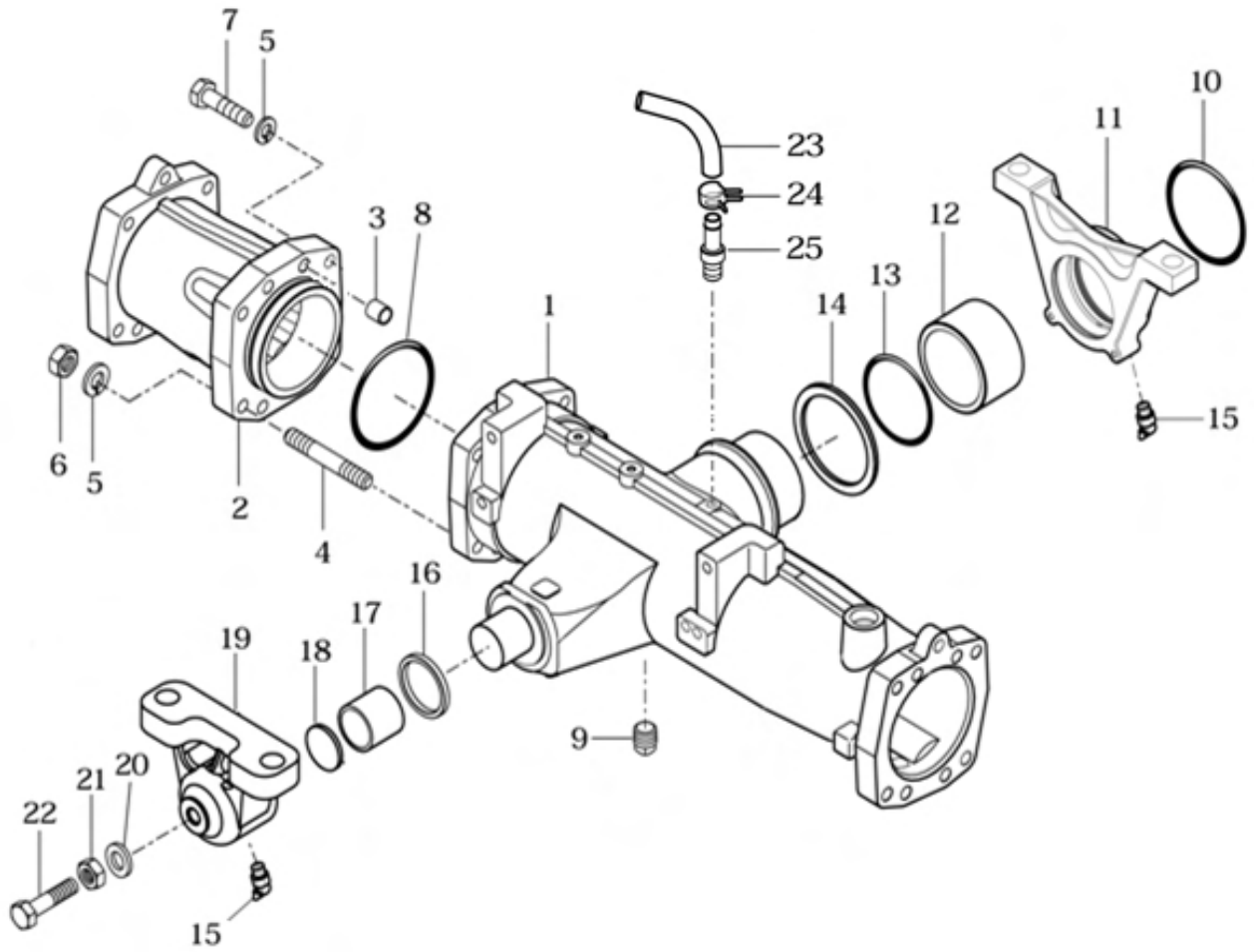
# E

---

GROUP

전차축  
(FRONT AXLE)





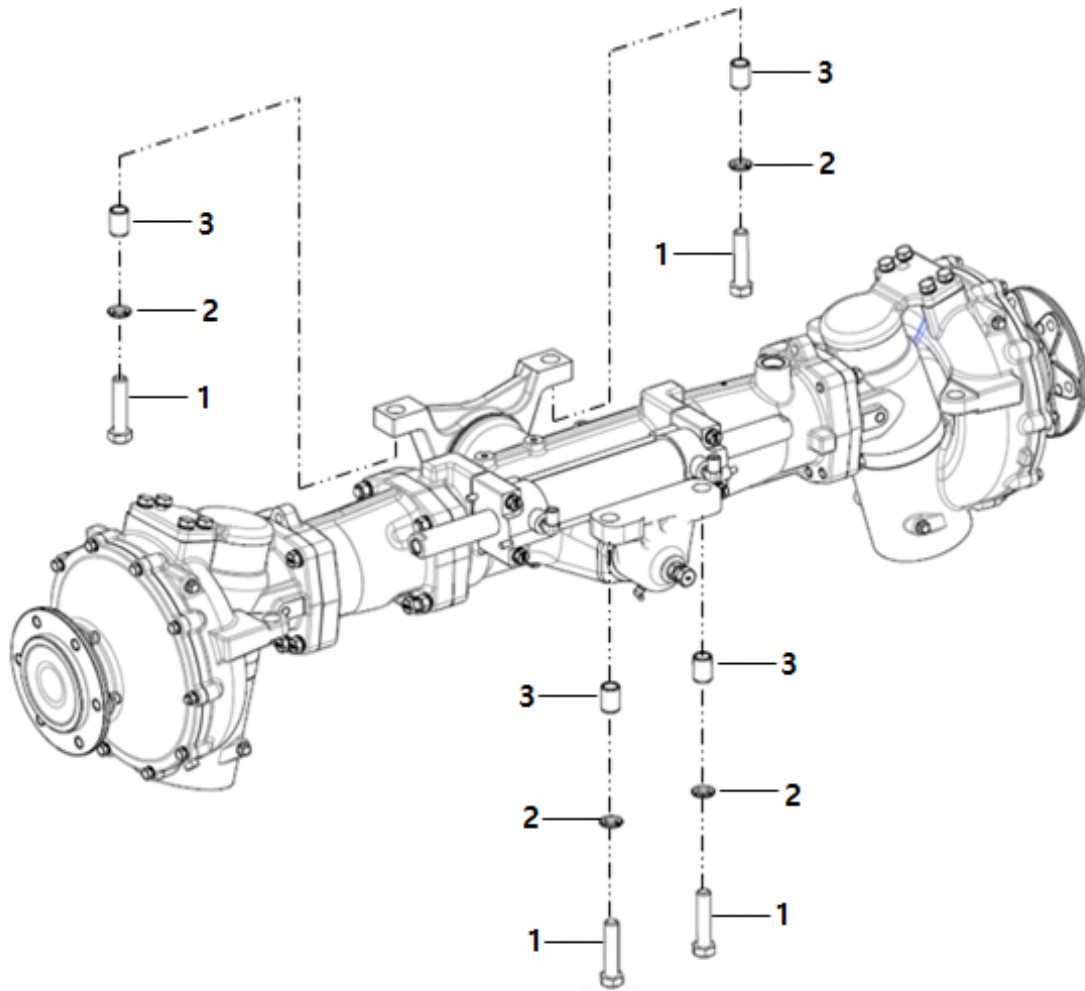


E01010

## 전차축 케이스 (FRONT AXLE CASE)

A: K75P

| 순번<br>(NO) | 부품번호<br>(PART NO) | 품명<br>(PART NAME) | 품명<br>(PART NAME)     | 수량 |  | 규격<br>(SPEC) | 비고<br>(REMARK) |
|------------|-------------------|-------------------|-----------------------|----|--|--------------|----------------|
|            |                   |                   |                       | A  |  |              |                |
| 1          | TA00048826A       | 전차축 하우징           | HOUSING, FRONT AXLE   | 1  |  |              |                |
| 2          | TA00048827A       | 연장케이스(전차축)        | CASE, FRONT AXLE      | 1  |  |              |                |
| 3          | TA00049261A       | 평행핀(A)            | PIN(A), PARALLEL      | 2  |  |              |                |
| 4          | TA00049265A       | 심음볼트(M14X50)      | STUD BOLT (M14X50)    | 4  |  |              |                |
| 5          | 22217-140000      | 스프링와셔             | WASHER, SPRING        | 6  |  |              |                |
| 6          | 26716-140002      | 육각너트              | NUT, HEX              | 4  |  |              |                |
| 7          | TT09190000A4      | 육각볼트              | BOLT, HEX             | 2  |  |              |                |
| 8          | 24321-001200      | 고정용O링             | O-RING                | 1  |  |              |                |
| 9          | TA00049367A       | 플러그(사각테이퍼,1/2)    | PLUG                  | 1  |  |              |                |
| 10         | TA00049407A       | O링(101.19X3.53)   | O-RING                | 1  |  |              |                |
| 11         | TA00049080A       | 서포트(R)            | SUPPORT(R)            | 1  |  |              |                |
| 12         | TA00049084A       | 부시                | BUSH                  | 1  |  |              |                |
| 13         | TA00049108A       | O링                | O-RING                | 1  |  |              |                |
| 14         | TA00049099A       | 칼라(108.5X126X3.2) | COLLAR(108.5X126X3.2) | 1  |  |              |                |
| 15         | 24761-040000      | B형 그리스니플          | GREASE NIPPLE(B-TYPE) | 2  |  |              |                |
| 16         | 24321-000550      | 고정용O링             | O-RING                | 1  |  |              |                |
| 17         | TA00049085A       | 부시(50X55X35)      | BUSH(50X55X35)        | 1  |  |              |                |
| 18         | TA00049098A       | 스페이스              | SPACE                 | 1  |  |              |                |
| 19         | TA00049083A       | 서포트(F)            | SUPPORT(F)            | 1  |  |              |                |
| 20         | TA00049408A       | 씨일와셔              | WASHER                | 1  |  |              |                |
| 21         | TA00049409A       | 소형육각너트(M16)       | NUT, HEX              | 1  |  |              |                |
| 22         | TA00049410A       | 육각볼트(M16XP2X50)   | BOLT, HEX(M16XP2X50)  | 1  |  |              |                |
| 23         | TA00050683A       | 에어브리더호스           | AIR BREATHER HOSE     | 1  |  |              |                |
| 24         | 23080-011000      | 호스클램프             | CLAMP, HOSE           | 1  |  |              |                |
| 25         | TA00049894A       | 콘넥터(에어브리더)        | CONNECTOR             | 1  |  |              |                |

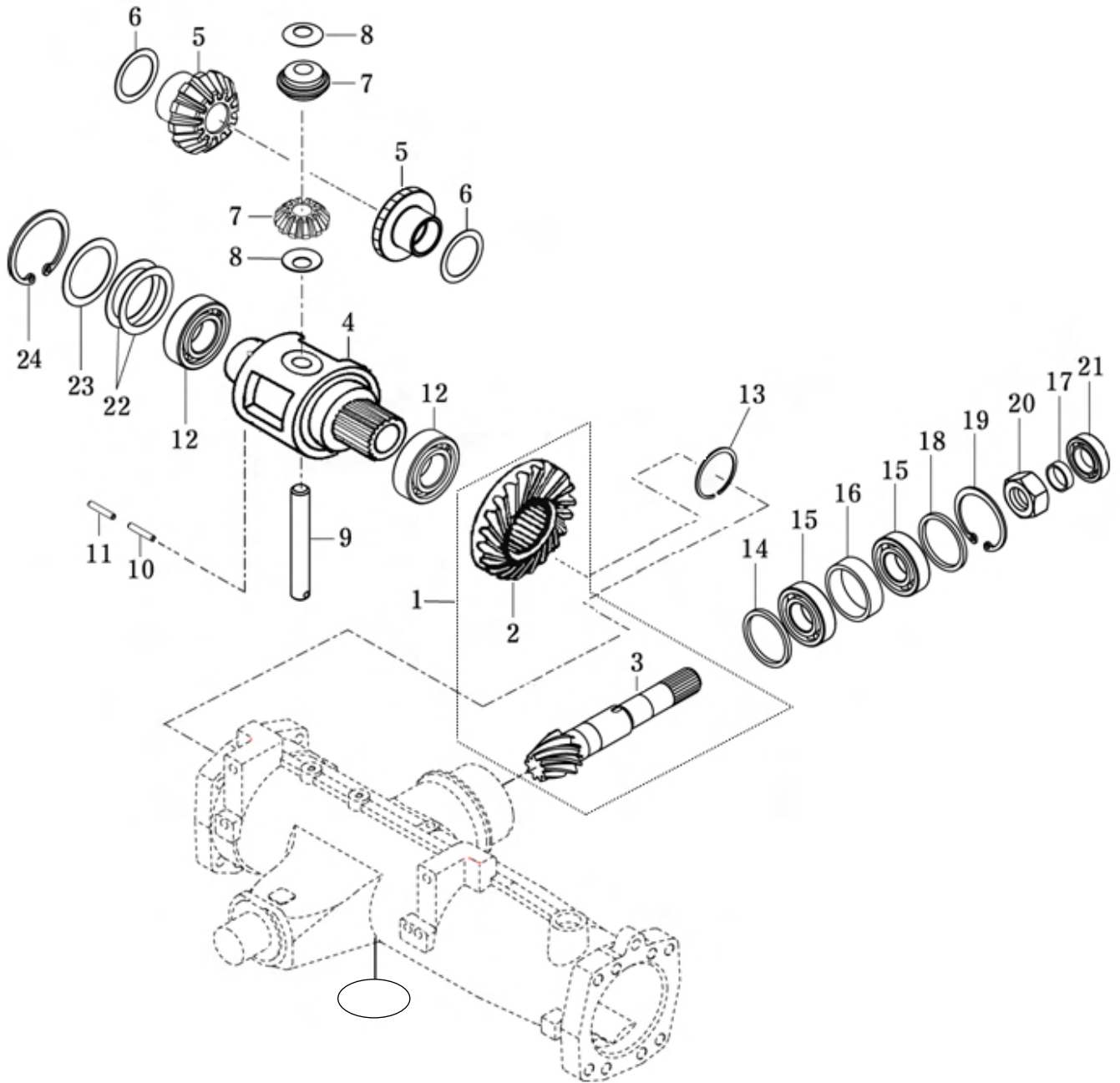


E01015

## 전차축 서포트 (FRONT AXLE SUPPORT)

A: K75P

| 순번<br>(NO) | 부품번호<br>(PART NO) | 품명<br>(PART NAME) | 품명<br>(PART NAME)      | 수량 |  | 규격<br>(SPEC) | 비고<br>(REMARK) |
|------------|-------------------|-------------------|------------------------|----|--|--------------|----------------|
|            |                   |                   |                        | A  |  |              |                |
| 1          | TA00049964A       | 육각볼트(M18XP2.5X80) | HEX BOLT (M18XP2.5X80) | 4  |  |              |                |
| 2          | TT09110000A4      | 로크스프링와셔           | SPRING WASHER          | 4  |  |              |                |
| 3          | TA00049178B       | 부시(18.5X24X35)    | BUSH (18.5X24X35)      | 4  |  |              |                |

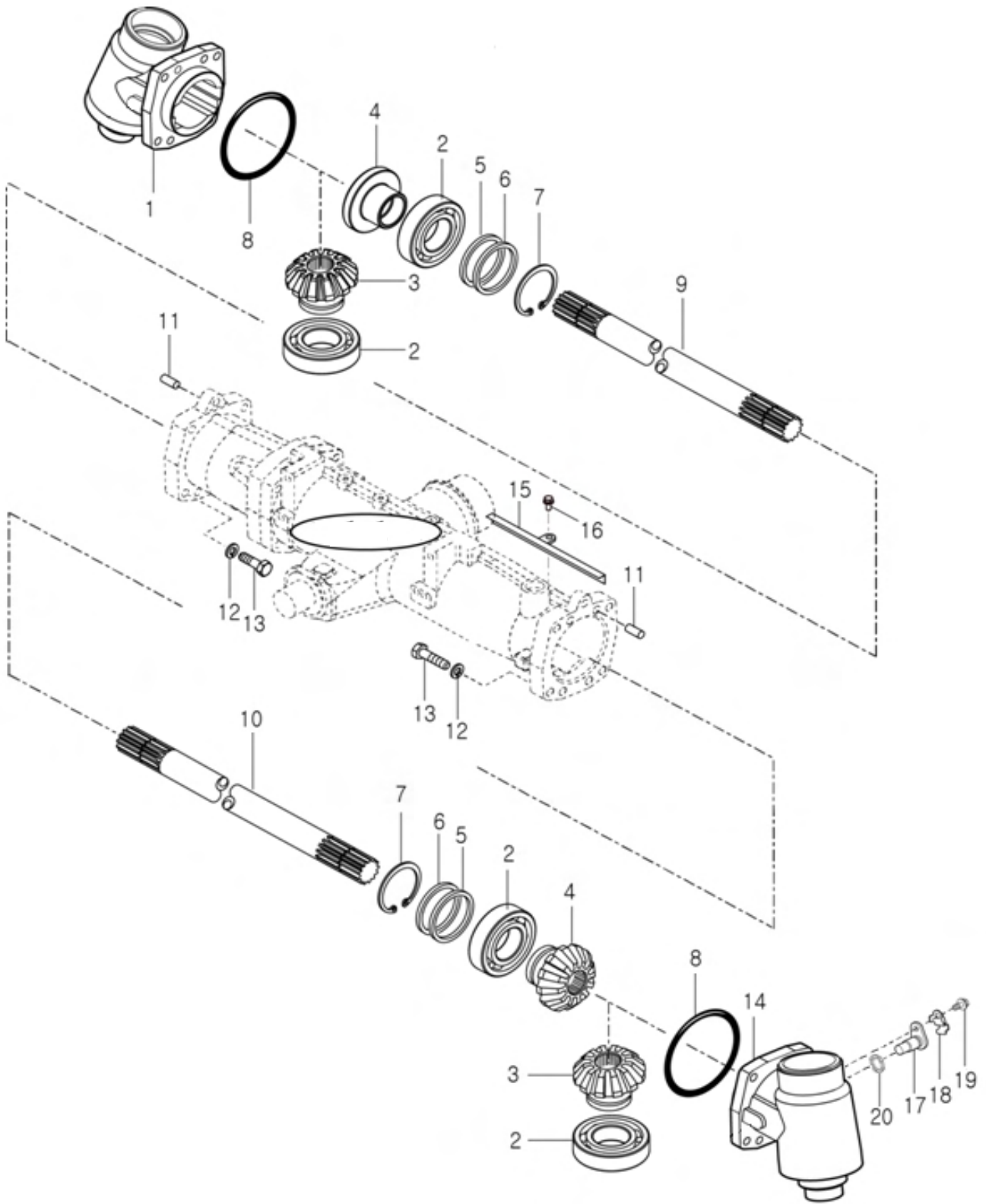


E01040

## 차동 장치 (DIFF. GEAR TYPE FRONT WHEEL)

A: K75P

| 순번<br>(NO) | 부품번호<br>(PART NO) | 품명<br>(PART NAME) | 품명<br>(PART NAME)      | 수량 |  | 규격<br>(SPEC) | 비고<br>(REMARK) |
|------------|-------------------|-------------------|------------------------|----|--|--------------|----------------|
|            |                   |                   |                        | A  |  |              |                |
| 1          | TA00049062A       | 베벨기어(9-24)SET     | BEVEL GEAR SET(9-24T)  | 1  |  |              |                |
| 2          | TA00049064A       | 스파이럴베벨기어(24)      | SPIRAL BEVEL GEAR(24T) | 1  |  |              |                |
| 3          | TA00049063A       | 베벨피니언(9)          | PINION(9T), BEVEL      | 1  |  |              |                |
| 4          | TA00049056A       | 차동케이스             | CASE, DIFF             | 1  |  |              |                |
| 5          | TA00049057A       | 차동사이드 기어          | SIDE GEAR, DIFF        | 2  |  |              |                |
| 6          | TA00049058A       | 쓰러스트 와셔(40X58X1)  | WASHER                 | 2  |  |              |                |
| 7          | TA00049059A       | 차동피니언             | DIFF PINION            | 2  |  |              |                |
| 8          | TA00049060A       | 차동피니언 와셔          | WASHER, DIFF PINION    | 2  |  |              |                |
| 9          | TA00049061A       | 차동피니언 축           | SHAFT, DIFF PINION     | 1  |  |              |                |
| 10         | 22351-050036      | 스프링핀              | SPRING PIN             | 1  |  |              |                |
| 11         | 22351-030036      | 스프링핀              | SPRING PIN             | 1  |  |              |                |
| 12         | 24101-062144      | 베어링               | BEARING                | 2  |  |              |                |
| 13         | TA00049065A       | C형 동심멈춤링(축용)      | SNAP RING, C TYPE      | 1  |  |              |                |
| 14         | TA00049068A       | 심(67X72X0.1)      | SHIM, 67X72X0.1        | 5  |  |              |                |
| 15         | 24141-303060      | 테이퍼롤러베어링          | ROLLER BEARING         | 2  |  |              |                |
| 16         | TA00049069A       | 스페이스 칼라           | COLLAR, SPACE          | 1  |  |              |                |
| 17         | TA00049070A       | 슬리브               | SLEEVE                 | 1  |  |              |                |
| 18         | TA00049071A       | 스페이스 칼라           | COLLAR, SPACE          | 1  |  |              |                |
| 19         | 22252-000720      | 구멍용C형스냅링A종        | SNAP RING              | 1  |  |              |                |
| 20         | TA00049072A       | 너트(M30)           | NUT(M30)               | 1  |  |              |                |
| 21         | TA00049073A       | 오일씨일(35X72X12)    | OIL SEAL, 35X72X12     | 1  |  |              |                |
| 22         | TA00049066A       | 심(115X125X0.1)    | SHIM, 115X125X0.1      | 1  |  |              |                |
| 23         | TA00049067A       | 심(115X125X1.5)    | SHIM, 115X125X1.5      | 1  |  |              |                |
| 24         | 22252-001250      | 구멍용C형스냅링A종        | SNAP RING              | 1  |  |              |                |

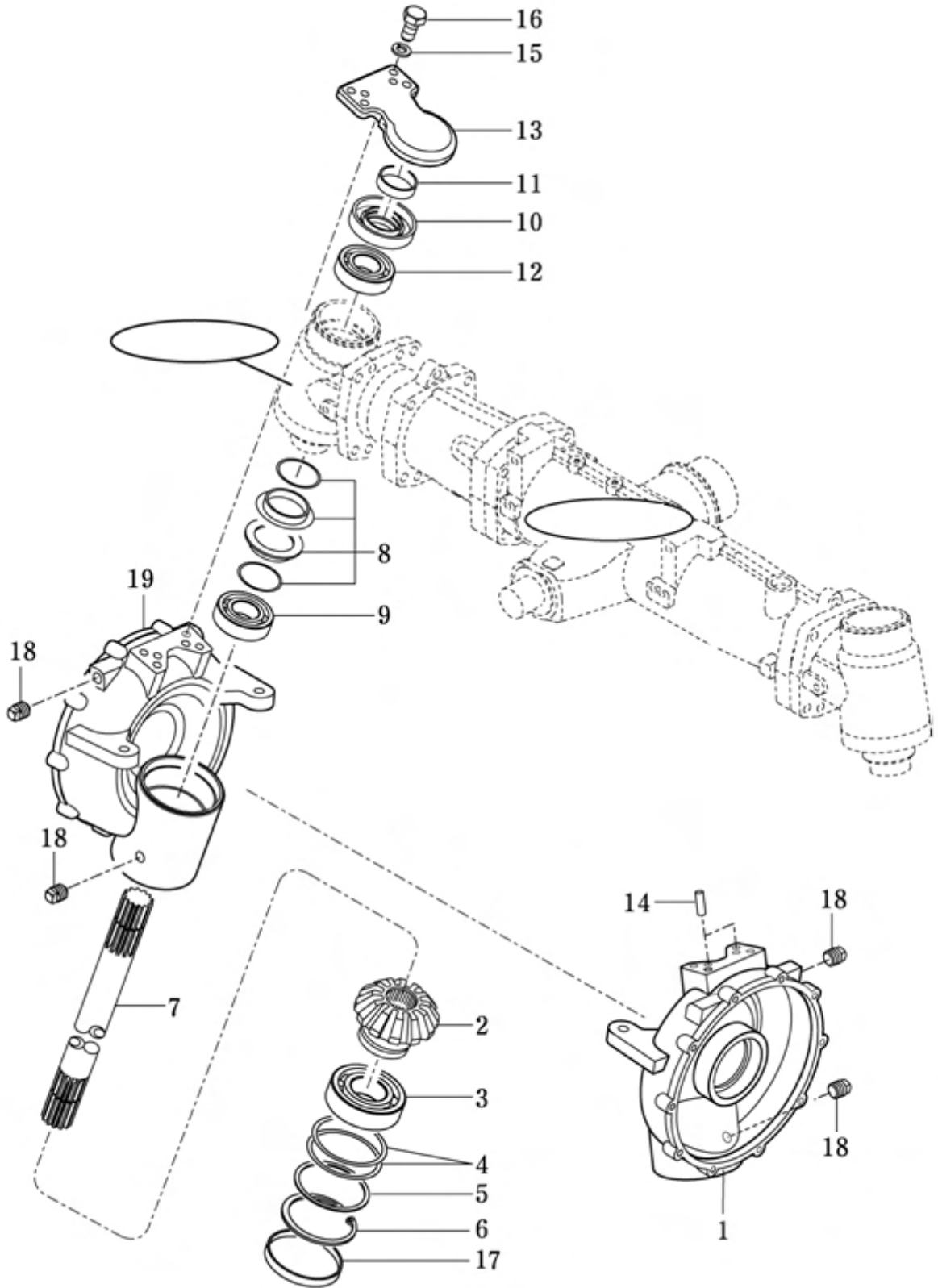


E01050

## 베벨 기어 (BEVEL GEAR)

A: K75P

| 순번<br>(NO) | 부품번호<br>(PART NO) | 품명<br>(PART NAME) | 품명<br>(PART NAME)     | 수량 |  | 규격<br>(SPEC) | 비고<br>(REMARK) |
|------------|-------------------|-------------------|-----------------------|----|--|--------------|----------------|
|            |                   |                   |                       | A  |  |              |                |
| 1          | TA00049035A       | 최종케이스(RH)         | CASE, FINAL(RH)       | 1  |  |              |                |
| 2          | 24101-063080      | 깊은홈볼베어링(63계열)     | BEARING, BALL         | 4  |  |              |                |
| 3          | TA00049300A       | 기어(베벨,17)         | GEAR, BEVEL 17T       | 2  |  |              |                |
| 4          | TA00049301A       | 기어(베벨,10)         | GEAR, BEVEL 10T       | 2  |  |              |                |
| 5          | TA00049101A       | 심(80x90x0.1)      | SHIM, 80X90X0.1       | 4  |  |              |                |
| 6          | TA00049102A       | 심(80x90x1.5)      | SHIM, 80X90X1.5       | 2  |  |              |                |
| 7          | 22252-000900      | 구멍용C형스냅링A종        | SNAP RING             | 2  |  |              |                |
| 8          | 24321-001200      | 고정용O링             | O-RING                | 2  |  |              |                |
| 9          | TA00049107A       | 샤프트(RH)           | SHAFT, RH             | 1  |  |              |                |
| 10         | TA00049106A       | 샤프트(LH)           | SHAFT, LH             | 1  |  |              |                |
| 11         | TA00049261A       | 평행핀(A)            | PARALLEL PIN (A)      | 4  |  |              |                |
| 12         | 22217-140000      | 스프링와셔             | SPRING WASHER         | 12 |  |              |                |
| 13         | TT09190000A4      | 육각볼트              | HEX BOLT              | 12 |  |              |                |
| 14         | TA00049079A       | 최종케이스(LH)         | CASE, FINAL(LH)       | 1  |  |              |                |
| 15         | TA00050289A       | 센서 케이블 브래킷        | BRACKET, SENSOR CABLE | 1  |  |              |                |
| 16         | 26106-080162      | 육각플랜지볼트           | FLANGE BOLT, HEX      | 1  |  |              |                |
| 17         | TA00049159A       | 조향휠센서조합           | HOSE SENSOR ASSY      | 1  |  |              |                |
| 18         | TA00049103A       | 커버(센서)            | COVER(SENSOR)         | 1  |  |              |                |
| 19         | 26013-080202      | 와셔조립육각볼트          | HEX BOLT, W/WASHER    | 1  |  |              |                |
| 20         | 24311-000140      | 운동용 O링            | O-RING                | 1  |  |              |                |



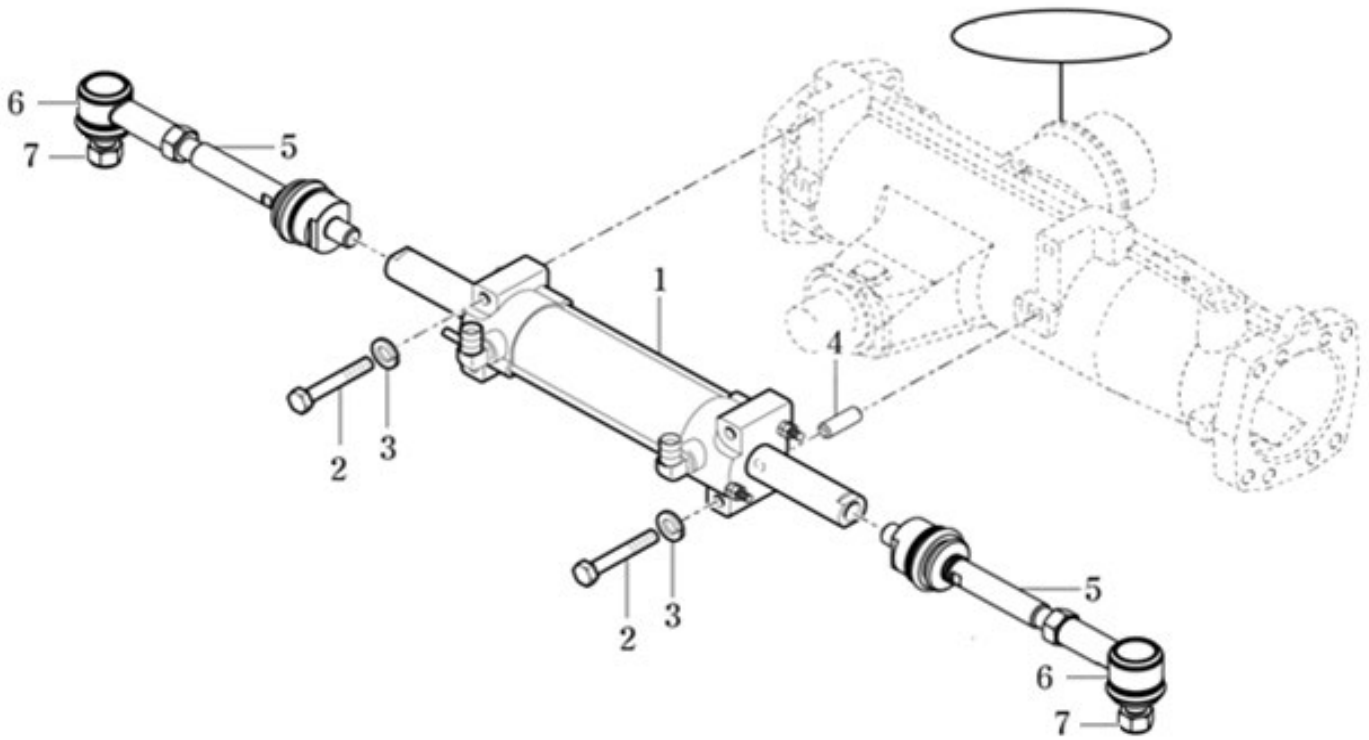


E01060

## 베벨 기어 케이스 (BEVEL GEAR CASE)

A: K75P

| 순번<br>(NO) | 부품번호<br>(PART NO) | 품명<br>(PART NAME) | 품명<br>(PART NAME)         | 수량 |  | 규격<br>(SPEC) | 비고<br>(REMARK) |
|------------|-------------------|-------------------|---------------------------|----|--|--------------|----------------|
|            |                   |                   |                           | A  |  |              |                |
| 1          | TA00049053A       | 최종케이스(LH)         | CASE, FINAL(LH)           | 1  |  |              |                |
| 2          | TA00049302A       | 기어(베벨,10)         | GEAR, BEVEL 10T           | 2  |  |              |                |
| 3          | 24101-063090      | 볼베어링              | DEEP GROOVVE BALL BEARING | 2  |  |              |                |
| 4          | TA00049104A       | 심(88X100X0.1)     | SHIM, 88X100X0.1          | 4  |  |              |                |
| 5          | TA00049105A       | 심(88X100X1.5)     | SHIM, 88X100X1.5          | 2  |  |              |                |
| 6          | 22252-001000      | 구멍용C형스냅링A종        | SNAP RING                 | 2  |  |              |                |
| 7          | TA00049110A       | 샤프트               | SHAFT                     | 2  |  |              |                |
| 8          | TA00049365A       | 메커니컬 씰(D95)       | SEAL, MECHANICAL (D95)    | 2  |  |              |                |
| 9          | 24101-062120      | 볼베어링              | DEEP GROOVVE BALL BEARING | 2  |  |              |                |
| 10         | TA00049111A       | 오일씰               | SEAL, OIL                 | 2  |  |              |                |
| 11         | TA00049112A       | 슬리브               | SLEEVE                    | 2  |  |              |                |
| 12         | 24101-062090      | 볼베어링              | DEEP GROOVVE BALL BEARING | 2  |  |              |                |
| 13         | TA00049081A       | 연결암(최종케이스)        | ARM, FINAL CASE           | 2  |  |              |                |
| 14         | 22312-120180      | 평행핀(A)            | PIN, PARALLEL (A)         | 4  |  |              |                |
| 15         | 22217-120000      | 스프링와셔             | WASHER, SPRING            | 8  |  |              |                |
| 16         | TC54230000A4      | 볼트 M12X35         | BOLT                      | 8  |  |              |                |
| 17         | TA00049113A       | 구멍캡(100)          | CAP                       | 2  |  |              |                |
| 18         | TA00049366A       | 플러그(사각테이퍼)        | PLUG, SQUARE              | 4  |  |              |                |
| 19         | TA00049054A       | 최종케이스(RH)         | CASE, FINAL(RH)           | 1  |  |              |                |



E01080

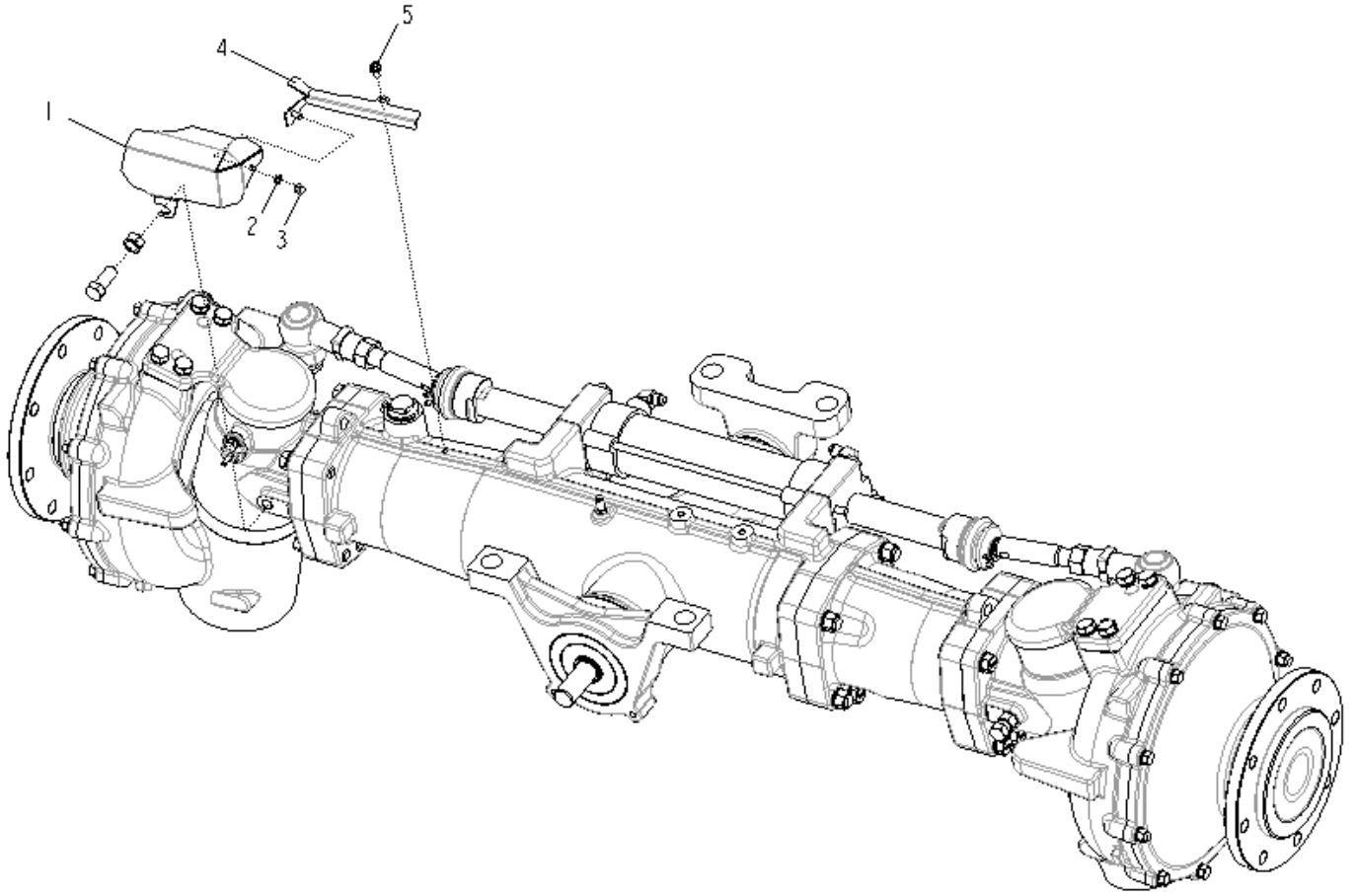
타이 로드 (TIE ROD)

A: K75P

| 순번<br>(NO) | 부품번호<br>(PART NO) | 품명<br>(PART NAME)  | 품명<br>(PART NAME)       | 수량 |  | 규격<br>(SPEC) | 비고<br>(REMARK) |
|------------|-------------------|--------------------|-------------------------|----|--|--------------|----------------|
|            |                   |                    |                         | A  |  |              |                |
| 1          | TA00049135A       | 실린더(완) COMP        | CYLINDER COMP           | 1  |  |              |                |
| 2          | TA00049390A       | 육각볼트(M12XP1.25X85) | HEX BOLT (M12XP1.25X85) | 4  |  |              |                |
| 3          | 22217-120000      | 스프링와셔              | SPRING WASHER           | 4  |  |              |                |
| 4          | 22312-120180      | 평행핀                | PARELLEL PIN            | 1  |  |              |                |
| 5          | TA00049700A       | 볼 조인트 ASSY         | BALL JOINT ASS'Y        | 2  |  |              |                |
| 6          | TA00059865A       | 타이로드 엔드 ASSY       | END ASS'Y, TIE ROD      | 2  |  |              |                |
| 7          | 26352-180002      | 육각 U너트             | NUT,"U" HEX             | 2  |  |              |                |

E01080

# 전차축커버 (FRONT AXLE COVER)



E01080

전차축커버 (FRONT AXLE COVER)

A: K75P

| 순번<br>(NO) | 부품번호<br>(PART NO) | 품명<br>(PART NAME) | 품명<br>(PART NAME) | 수량 |  | 규격<br>(SPEC) | 비고<br>(REMARK) |
|------------|-------------------|-------------------|-------------------|----|--|--------------|----------------|
|            |                   |                   |                   | A  |  |              |                |
| 1          | TA00069787A       | 센서커버              | SENSOR COVER      | 1  |  |              |                |
| 2          | 22217-060000      | 스프링와셔             | SPRING WASHER     | 1  |  |              |                |
| 3          | 26657-060002      | 육각캡너트             | CAP NUT           | 1  |  |              |                |
| 4          | TA00069785A       | 배선커버조합(750)       | COVER             | 1  |  |              |                |
| 5          | 26106-060122      | 육각플랜지볼트           | FLANGE BOLT       | 1  |  |              |                |

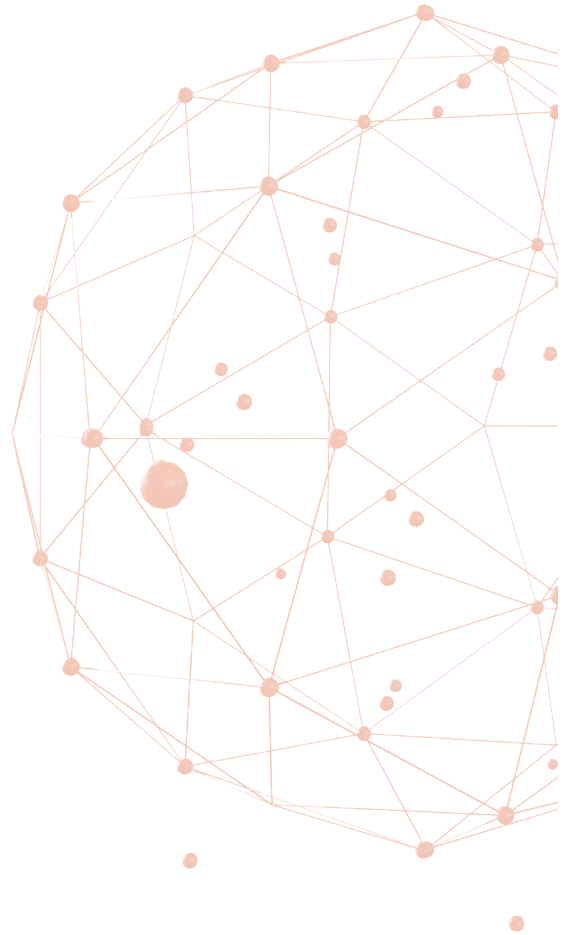


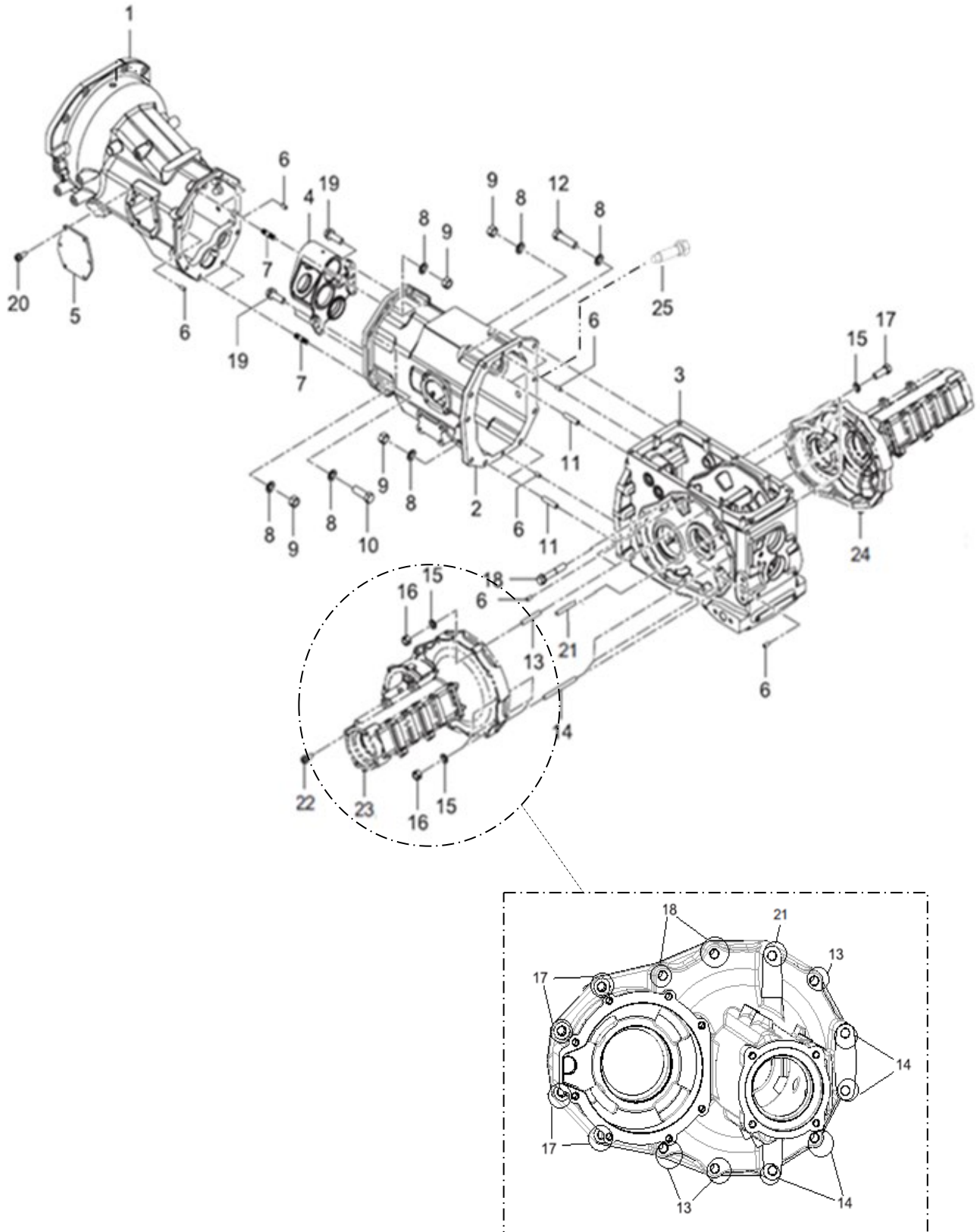
# F

---

GROUP

TM  
(TM)





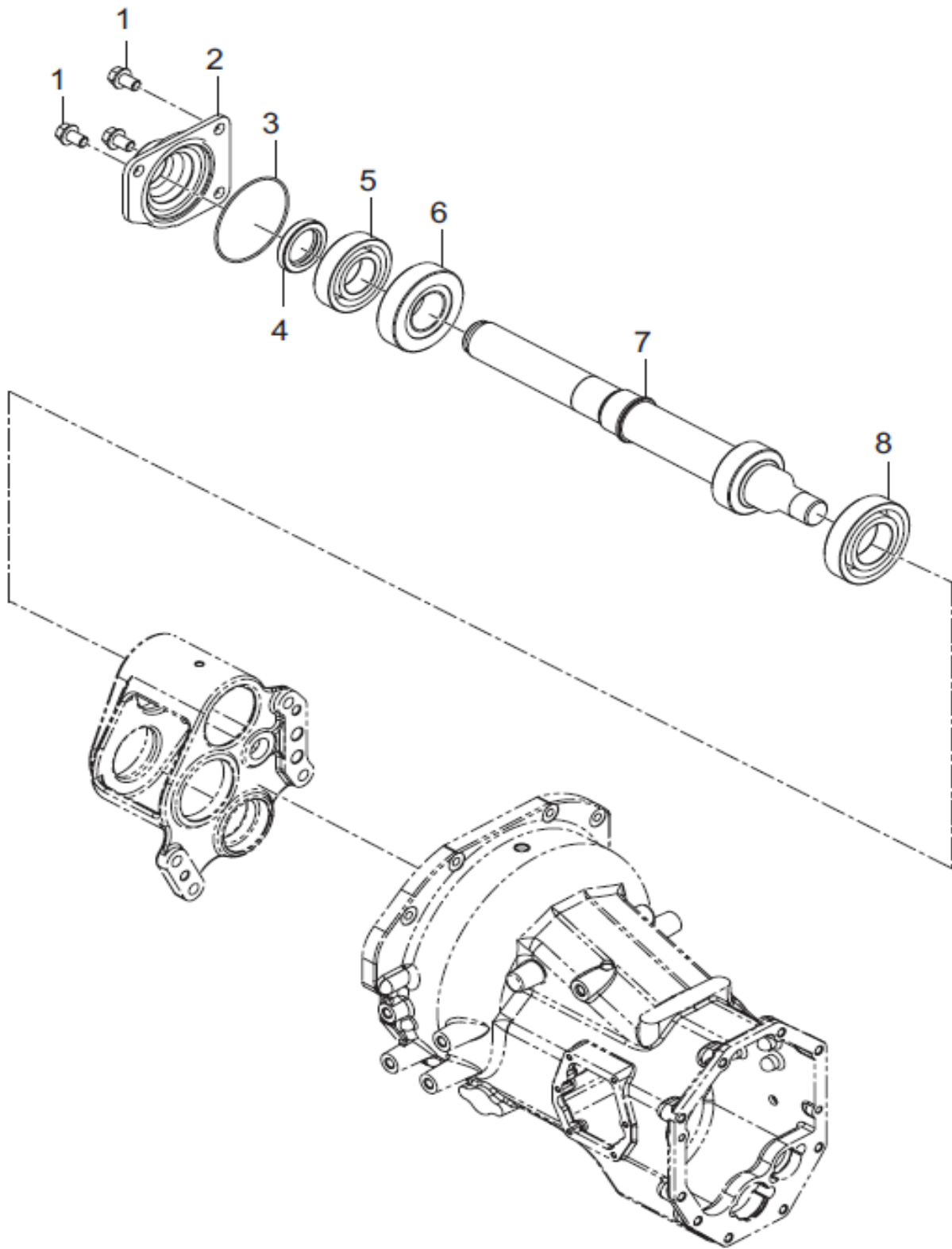
F01010

## 클러치 하우징 (CLUTCH HOUSING)

A: K75P

| 순번<br>(NO) | 부품번호<br>(PART NO) | 품명<br>(PART NAME) | 품명<br>(PART NAME)      | 수량 |  | 규격<br>(SPEC) | 비고<br>(REMARK) |
|------------|-------------------|-------------------|------------------------|----|--|--------------|----------------|
|            |                   |                   |                        | A  |  |              |                |
| 1          | TA00033658G       | 클러치 하우징           | CLUTCH HOUSING         | 1  |  |              |                |
| 2          | TA00033659E       | 미션케이스             | CASE, TRANSMISSION     | 1  |  |              |                |
| 3          | TA00033660I       | 후차축케이스            | CASE, REAR AXLE        | 1  |  |              |                |
| 4          | TA00033661A       | 센터 플레이트           | PLATE, CENTER          | 1  |  |              |                |
| 5          | TA00036134A       | 셔틀커버              | COVER, SHUTTLE         | 1  |  |              |                |
| 6          | 22312-100200      | 평행핀               | PARALLEL PIN           | 10 |  |              |                |
| 7          | FB80120000A4      | 심음볼트              | STUD BOLT              | 4  |  |              |                |
| 8          | 22217-140000      | 스프링와셔             | SPRING WASHER          | 19 |  |              |                |
| 9          | FB36100000A4      | 육각너트              | HEX NUT                | 8  |  |              |                |
| 10         | FT08110000A4      | 볼트                | BOLT                   | 5  |  |              |                |
| 11         | TA00037012A       | 심음볼트              | STUD BOLT              | 4  |  |              |                |
| 12         | FT08130000A4      | 볼트                | BOLT                   | 5  |  |              |                |
| 13         | TA00037013A       | 심음볼트              | STUD BOLT              | 6  |  |              |                |
| 14         | TA00037850B       | 심음볼트              | STUD BOLT              | 8  |  |              |                |
| 15         | 22217-120000      | 스프링와셔             | SPRING WASHER          | 22 |  |              |                |
| 16         | FT36100000A4      | 육각너트(후차축하우징)      | HEX NUT                | 16 |  |              |                |
| 17         | TH22090000A4      | 볼트                | BOLT                   | 8  |  |              |                |
| 18         | FGG6090000B       | 와셔조립육각볼트          | HEX BOLT, W/WASHER     | 6  |  |              |                |
| 19         | 26106-120352      | 육각플랜지볼트           | HEX FLANGE BOLT        | 4  |  |              |                |
| 20         | 26106-080202      | 육각플랜지볼트           | HEX FLANGE BOLT        | 6  |  |              |                |
| 21         | FT36080000A       | 심음볼트(M12X120)     | STUD BOLT              | 2  |  |              |                |
| 22         | 26013-100202      | 와셔조립육각볼트          | HEX BOLT, W/WASHER     | 8  |  |              |                |
| 23         | TA00036161D       | 후차축하우징(좌)         | HOUSING, REAR AXLE (L) | 1  |  |              |                |
| 24         | TA00033669D       | 후차축하우징(우)         | HOUSING, REAR AXLE (R) | 1  |  |              |                |
| 25         | HA00000834C       | LUXEN5 차속센서       | LUXEN5 SPEED SENSOR    | 1  |  |              |                |



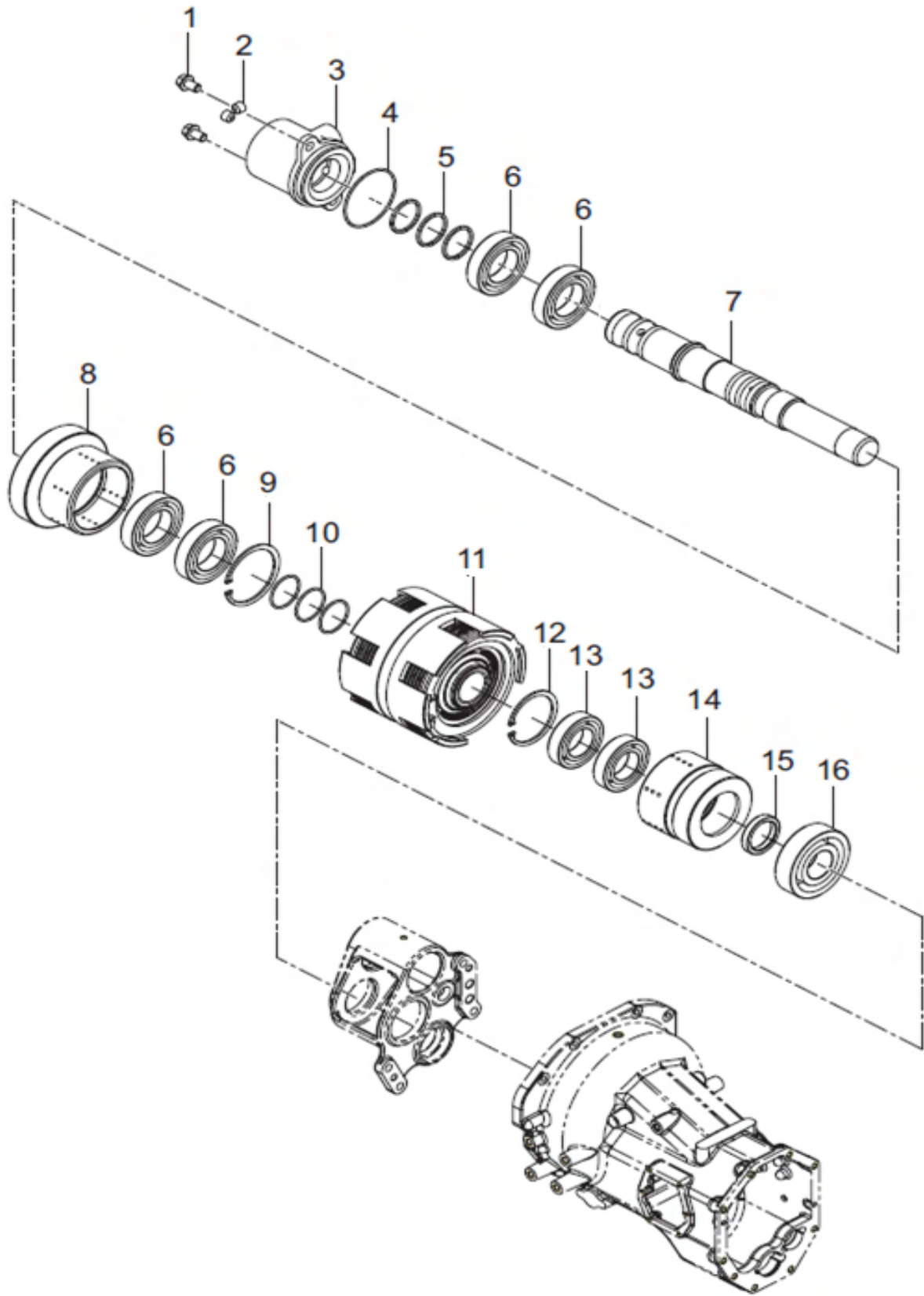


F02020

클러치 축 (CLUTH SHAFT)

A: K75P

| 순번<br>(NO) | 부품번호<br>(PART NO) | 품명<br>(PART NAME) | 품명<br>(PART NAME)        | 수량 |  | 규격<br>(SPEC) | 비고<br>(REMARK) |
|------------|-------------------|-------------------|--------------------------|----|--|--------------|----------------|
|            |                   |                   |                          | A  |  |              |                |
| 1          | 26106-100162      | 육각플랜지볼트           | HEX PLANGE BOLT          | 3  |  |              |                |
| 2          | TA00033550C       | 메인입력구동축홀드         | HOLDER(MAIN DRIVE SHAFT) | 1  |  |              |                |
| 3          | 24341-000800      | 고정형S형O링           | O-RING                   | 1  |  |              |                |
| 4          | FT39150000A4      | 오일시일              | OIL SEAL                 | 1  |  |              |                |
| 5          | 24101-062074      | 깊은홈볼베어링           | BALL BEARING             | 1  |  |              |                |
| 6          | TA00033549A       | 전진기어23T           | GEAR(23T)                | 1  |  |              |                |
| 7          | TA00033548A       | 메인입력구동축           | MAIN DRIVE SHAFT         | 1  |  |              |                |
| 8          | 24101-062084      | 깊은홈볼베어링           | BALL BEARING             | 1  |  |              |                |

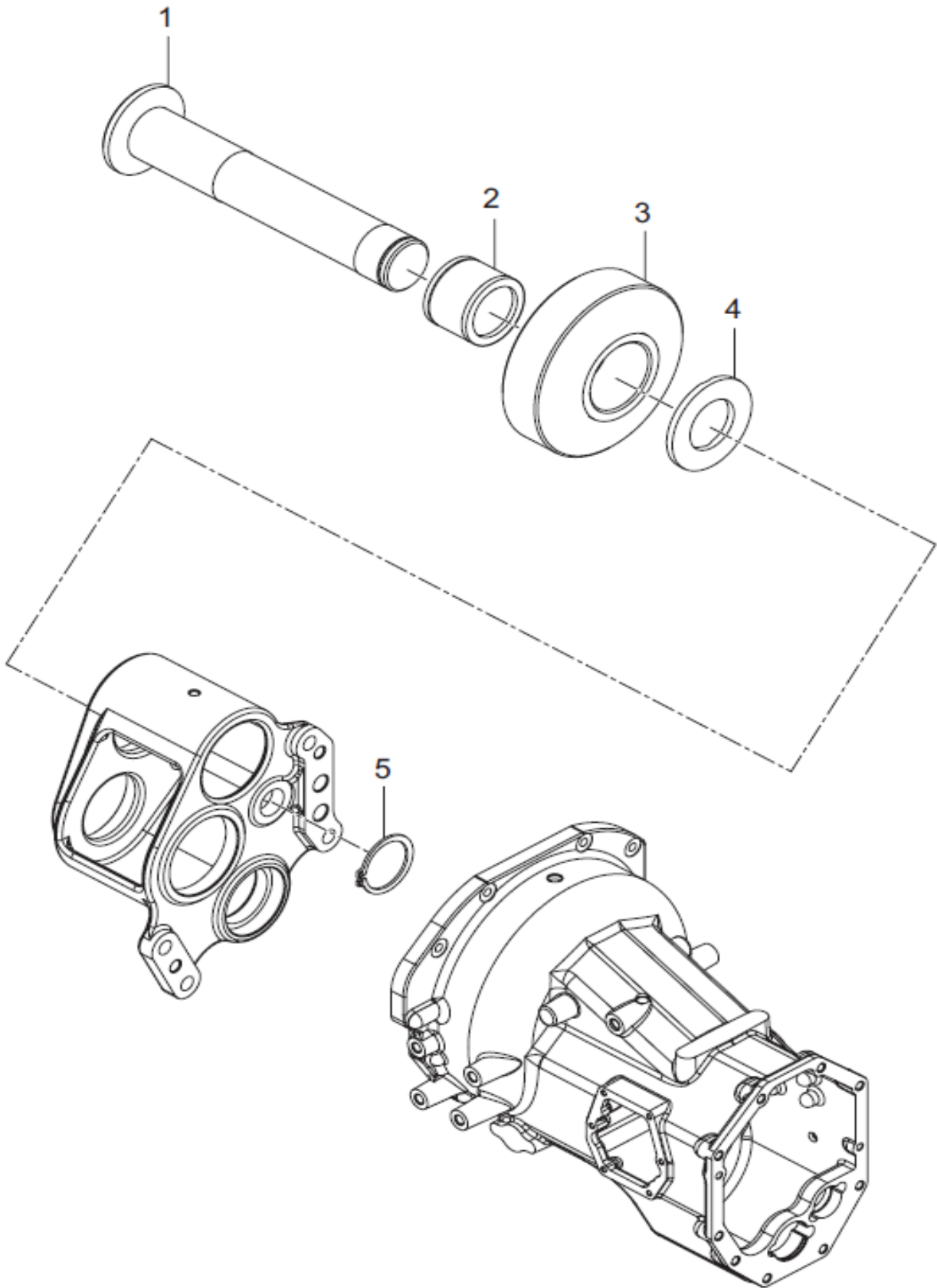


F02040

## 전/후진 클러치 팩 (F/R CLUTCH PACK)

A: K75P

| 순번<br>(NO) | 부품번호<br>(PART NO) | 품명<br>(PART NAME) | 품명<br>(PART NAME)         | 수량 |  | 규격<br>(SPEC) | 비고<br>(REMARK) |
|------------|-------------------|-------------------|---------------------------|----|--|--------------|----------------|
|            |                   |                   |                           | A  |  |              |                |
| 1          | 26106-080202      | 육각플랜지볼트           | HEX PLANGE BOLT           | 2  |  |              |                |
| 2          | 23871-010000      | 테이퍼나사플러그          | TAPER PLUG                | 2  |  |              |                |
| 3          | TA00033564E       | 메인입력피동축홀드         | HOLDER(MAIN DRIVEN SHAFT) | 1  |  |              |                |
| 4          | 24341-000590      | 고정형S형O링           | O-RING                    | 1  |  |              |                |
| 5          | TA00033554A       | 실링(전후진입력)         | SEALING                   | 3  |  |              |                |
| 6          | 24101-060074      | 깊은홈볼베어링           | BALL BEARING              | 4  |  |              |                |
| 7          | TA00033553F       | 메인입력피동축           | MAIN DRIVEN SHAFT         | 1  |  |              |                |
| 8          | TA00033555B       | 전진클러치기어           | CLUTCH GEAR               | 1  |  |              |                |
| 9          | 22252-000620      | 구멍용C형스냅링A종        | SNAP RING                 | 1  |  |              |                |
| 10         | 24341-000320      | 고정형S형O링           | O-RING                    | 3  |  |              |                |
| 11         | TA00033558E       | 전후진클러치조합          | CLUTCH ASSY               | 1  |  |              |                |
| 12         | 22252-000550      | 구멍용C형스냅링A종        | SNAP RING                 | 1  |  |              |                |
| 13         | 24101-060064      | 깊은홈볼베어링           | BALL BEARING              | 2  |  |              |                |
| 14         | TA00033556B       | 후진클러치기어           | CLUTCH GEAR               | 1  |  |              |                |
| 15         | TA00033557A       | 스페이스              | SPACE                     | 1  |  |              |                |
| 16         | 24101-063064      | 깊은홈볼베어링           | BALL BEARING              | 1  |  |              |                |

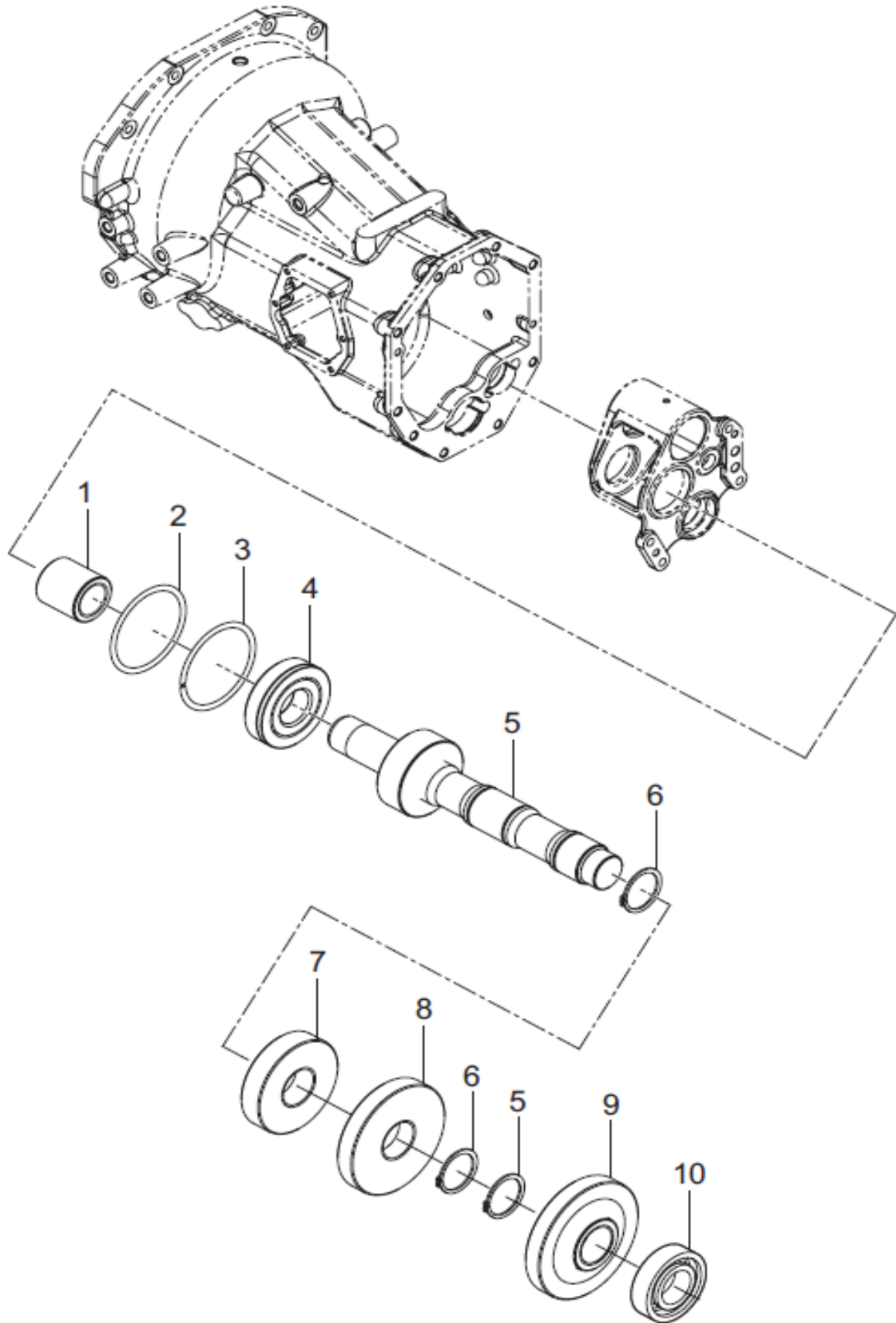


F02060

후진 아이들 축 (REVERSE IDLE SHAFT)

A: K75P

| 순번<br>(NO) | 부품번호<br>(PART NO) | 품명<br>(PART NAME) | 품명<br>(PART NAME) | 수량 |  | 규격<br>(SPEC) | 비고<br>(REMARK) |
|------------|-------------------|-------------------|-------------------|----|--|--------------|----------------|
|            |                   |                   |                   | A  |  |              |                |
| 1          | TA00033568B       | 후진 아이들 축          | IDLE SHAFT        | 1  |  |              |                |
| 2          | TA00033569A       | 니들베어링             | NEEDLE BEARING    | 1  |  |              |                |
| 3          | TA00033567A       | 후진 아이들 기어         | IDLE GEAR         | 1  |  |              |                |
| 4          | TA00034090A       | 스러스트 와셔           | THRUST WASHER     | 1  |  |              |                |
| 5          | 22242-000250      | 축형C형스냅링A종         | SNAP RING         | 1  |  |              |                |



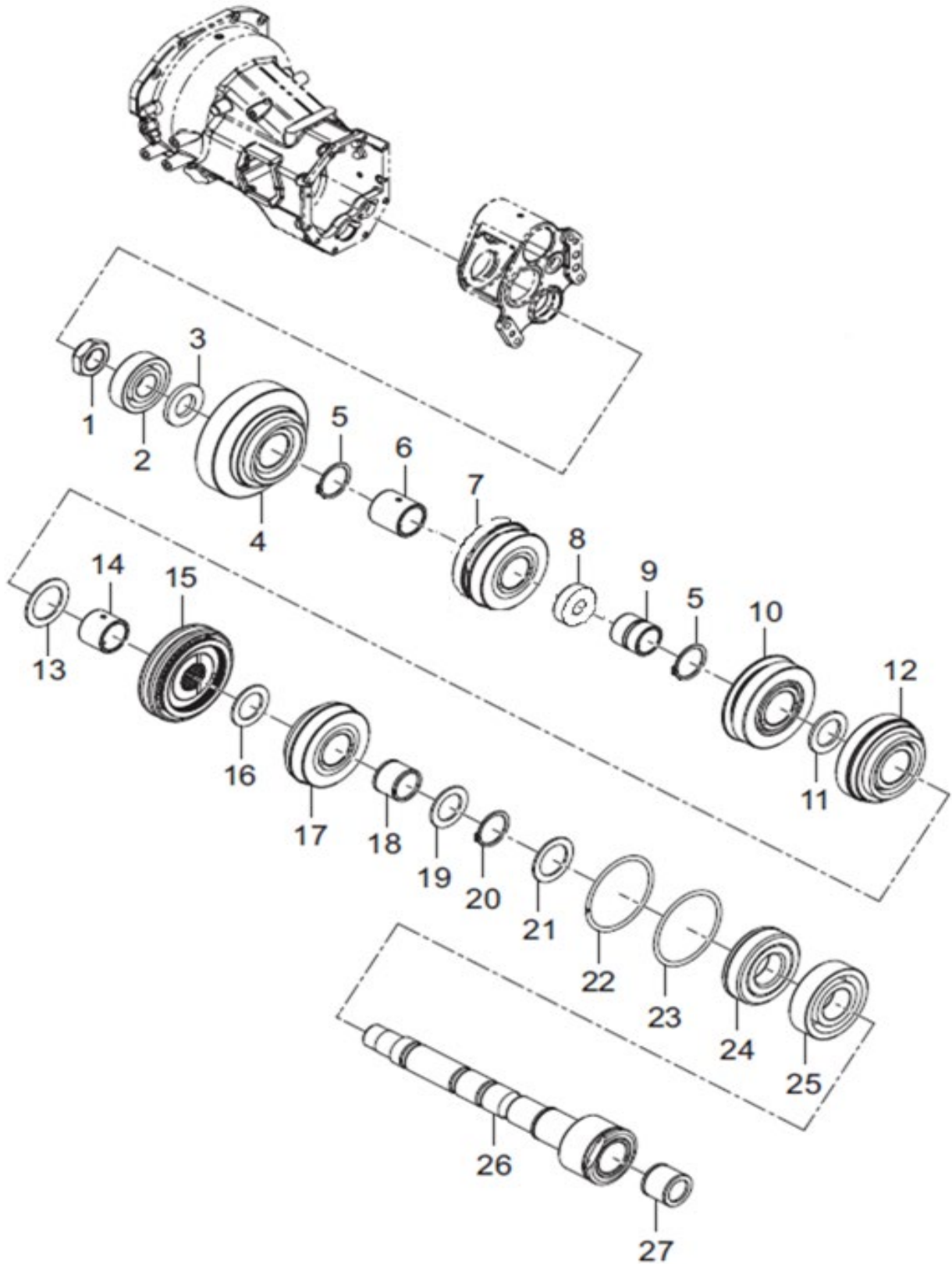
F03010

## 주변속 구동축 (MAIN SHIFT DRIVE SHAFT)

A: K75P

| 순번<br>(NO) | 부품번호<br>(PART NO) | 품명<br>(PART NAME) | 품명<br>(PART NAME)      | 수량 |  | 규격<br>(SPEC) | 비고<br>(REMARK) |
|------------|-------------------|-------------------|------------------------|----|--|--------------|----------------|
|            |                   |                   |                        | A  |  |              |                |
| 1          | TA00033565A       | 메인입력피동축커플링        | COUPLING               | 1  |  |              |                |
| 2          | TA00037981A       | 와셔(80X72.5X1.2)   | WASHER(80X72.5X1.2)    | 1  |  |              |                |
| 3          | 24242-000720      | 구름베어링용스냅링         | SNAP RING              | 1  |  |              |                |
| 4          | 24111-06306       | 홈볼이볼베어링N          | BALL BEARING           | 1  |  |              |                |
| 5          | TA00038389A       | 주변속 구동축           | DRIVE SHAFT MAIN SHIFT | 1  |  |              |                |
| 6          | 22242-000340      | 축형C형 스냅링A종        | SNAP RING              | 3  |  |              |                |
| 7          | TA00033573A       | 주변속구동2단기어(24T)    | GEAR MAIN DRIVE 2      | 1  |  |              |                |
| 8          | TA00033574A       | 주변속구동3단기어(29T)    | GEAR MAIN DRIVE 3      | 1  |  |              |                |
| 9          | TA00033575A       | 주변속구동4단기어(31T)    | GEAR MAIN DRIVE 4      | 1  |  |              |                |
| 10         | TT39090000A4      | 베어링 TMB206        | BEARING                | 1  |  |              |                |



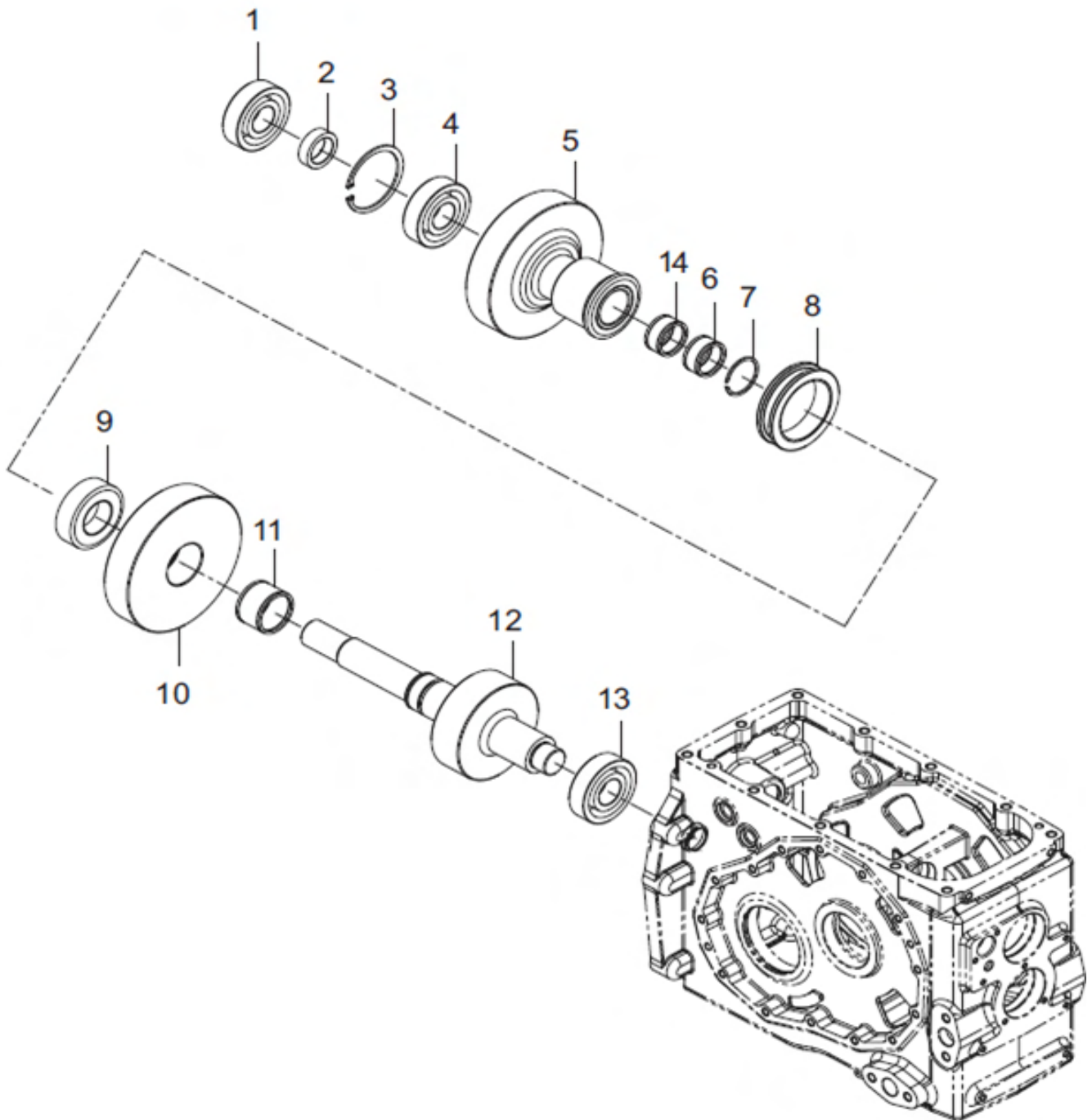


F03020

## 주변속 피동축 (MAIN SHIFT DRIVEN SHAFT)

A: K75P

| 순번<br>(NO) | 부품번호<br>(PART NO) | 품명<br>(PART NAME) | 품명<br>(PART NAME)         | 수량 |  | 규격<br>(SPEC) | 비고<br>(REMARK) |
|------------|-------------------|-------------------|---------------------------|----|--|--------------|----------------|
|            |                   |                   |                           | A  |  |              |                |
| 1          | TA00033578A       | 주변속피동축너트          | NUT                       | 1  |  |              |                |
| 2          | 24101-063054      | 깊은홈볼베어링           | BALL BEARING              | 1  |  |              |                |
| 3          | TA00033581A       | 스페이서(46X25X5)     | SPACER(46X25X5)           | 1  |  |              |                |
| 4          | TA00040903A       | 주변속 피동 1단기어       | GEAR MAIN DRIVEN 1        | 1  |  |              |                |
| 5          | 22242-000500      | 축형C형스냅링A종         | SNAP RING                 | 2  |  |              |                |
| 6          | TA00033583D       | 부시(37X29.7X38)    | BUSH (37X29.7X38)         | 1  |  |              |                |
| 7          | TA00050540A       | 싱크로조합             | SYNCHRO ASSY              | 1  |  |              |                |
| 8          | TA00039634B       | 스플라인 슬리브          | SPLINE SLEEVE             | 1  |  |              |                |
| 9          | TA00033584D       | 부시(37X29.7X37.5)  | BUSH (37X29.7X37.5)       | 1  |  |              |                |
| 10         | TA00039632A       | 주변속 피동 2단기어       | GEAR MAIN DRIVEN 2        | 1  |  |              |                |
| 11         | TA00033582A       | 스페이서(46X30X3.2)   | SPACER(46X30X3.2)         | 1  |  |              |                |
| 12         | TA00035146B       | 주변속 피동 3단기어       | GEAR MAIN DRIVEN 3        | 1  |  |              |                |
| 13         | TA00037994A       | 와셔(46X37X2)       | WASHER(46X37X2)           | 1  |  |              |                |
| 14         | TA00033585D       | 부시(37X29.7X28.5)  | BUSH (37X29.7X28.5)       | 1  |  |              |                |
| 15         | TA00036758A       | 싱크로나이즈조합          | SYNCHRO ASSY              | 1  |  |              |                |
| 16         | TA00038003A       | 와셔(40X30X2)       | WASHER                    | 1  |  |              |                |
| 17         | TA00035149B       | 주변속 피동 4단기어       | GEAR MAIN DRIVEN 4        | 1  |  |              |                |
| 18         | 24161-303527      | 니들베어링             | NEEDLE BEARING            | 1  |  |              |                |
| 19         | TA00033579A       | 스페이서(46X30X2.2)   | SPACER (46X30X2.2)        | 1  |  |              |                |
| 20         | 22242-000350      | 축형C형스냅링A종         | SNAP RING                 | 1  |  |              |                |
| 21         | TA00033580A       | 스페이서(50X35X2)     | SPACER (50X35X2)          | 1  |  |              |                |
| 22         | 24242-000800      | 구름베어링용스냅링         | SNAP RING                 | 1  |  |              |                |
| 23         | TA00037980A       | 와셔(86X80.5X1)     | WHSHER(86X80.5X1)         | 1  |  |              |                |
| 24         | 24111-063074      | 홈이볼베어링N           | BALL BEARING              | 1  |  |              |                |
| 25         | 24101-063074      | 깊은홈볼베어링           | BALL BEARING              | 1  |  |              |                |
| 26         | TA00036538B       | 주변속 피동축           | DRIVEN SHAFT MAIN SHIFT   | 1  |  |              |                |
| 27         | TA00036546A       | 니들베어링(25X35X30)   | NEEDLE BEARING (25X35X30) | 1  |  |              |                |

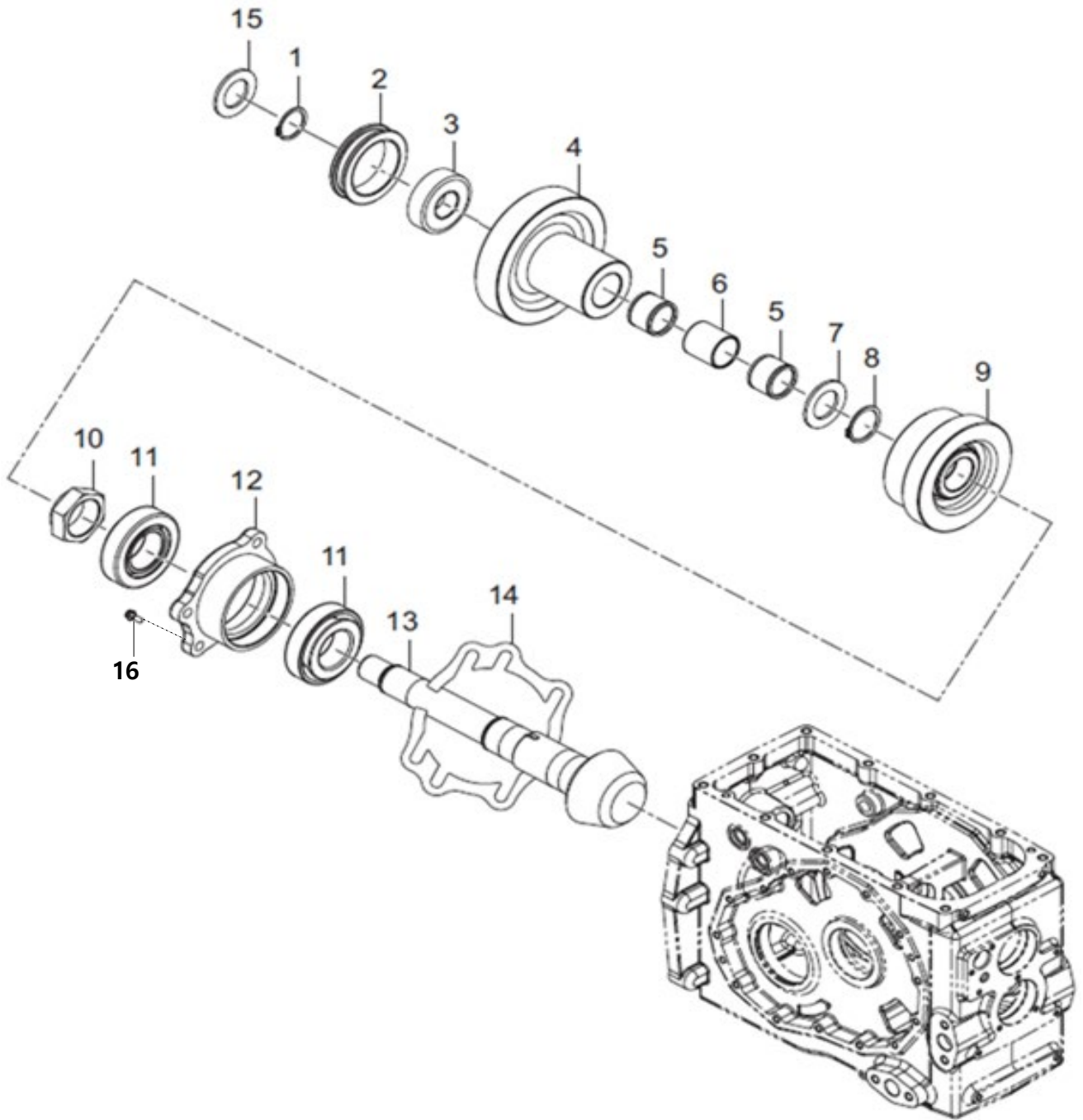


F03040

## 부변속 구동축 (RANGE SHIFT DRIVE SHAFT)

A: K75P

| 순번<br>(NO) | 부품번호<br>(PART NO) | 품명<br>(PART NAME) | 품명<br>(PART NAME)     | 수량 |  | 규격<br>(SPEC) | 비고<br>(REMARK) |
|------------|-------------------|-------------------|-----------------------|----|--|--------------|----------------|
|            |                   |                   |                       | A  |  |              |                |
| 1          | CT85150000A4      | 베어링6305           | BEARING (6305)        | 2  |  |              |                |
| 2          | TA00033598A       | 스페이서(35X25X10)    | SPACER                | 1  |  |              |                |
| 3          | 22252-000620      | 구멍용C형스냅링A종        | SNAP RING             | 1  |  |              |                |
| 4          | 24101-063054      | 깊은홈볼베어링           | BALL BEARING          | 1  |  |              |                |
| 5          | TA00035153F       | 부변속 M단 기어         | GEAR SUB SHIFT M      | 1  |  |              |                |
| 6          | 24161-283317      | 니들베어링             | NEEDLE BEARING        | 1  |  |              |                |
| 7          | 22242-000350      | 축형C형스냅링A종         | SNAP RING             | 1  |  |              |                |
| 8          | TA00033597A       | 시프터               | SHIFTER               | 1  |  |              |                |
| 9          | TA00033596C       | 스플라인 칼라(M-C)      | SPLINE COLLAR         | 1  |  |              |                |
| 10         | TA00033600E       | 부변속 C단 기어         | GEAR SUB SHIFT C      | 1  |  |              |                |
| 11         | 24161-354027      | 니들베어링             | NEEDLE BEARING        | 1  |  |              |                |
| 12         | TA00033595D       | 부변속 구동축           | DRIVE SHAFT SUB SHIFT | 1  |  |              |                |
| 13         | TA00018445A       | 롤러베어링NJ305E       | ROLLER BEARING        | 1  |  |              |                |
| 14         | 24161-283327      | 니들베어링             | NEEDLE BEARING        | 1  |  |              |                |

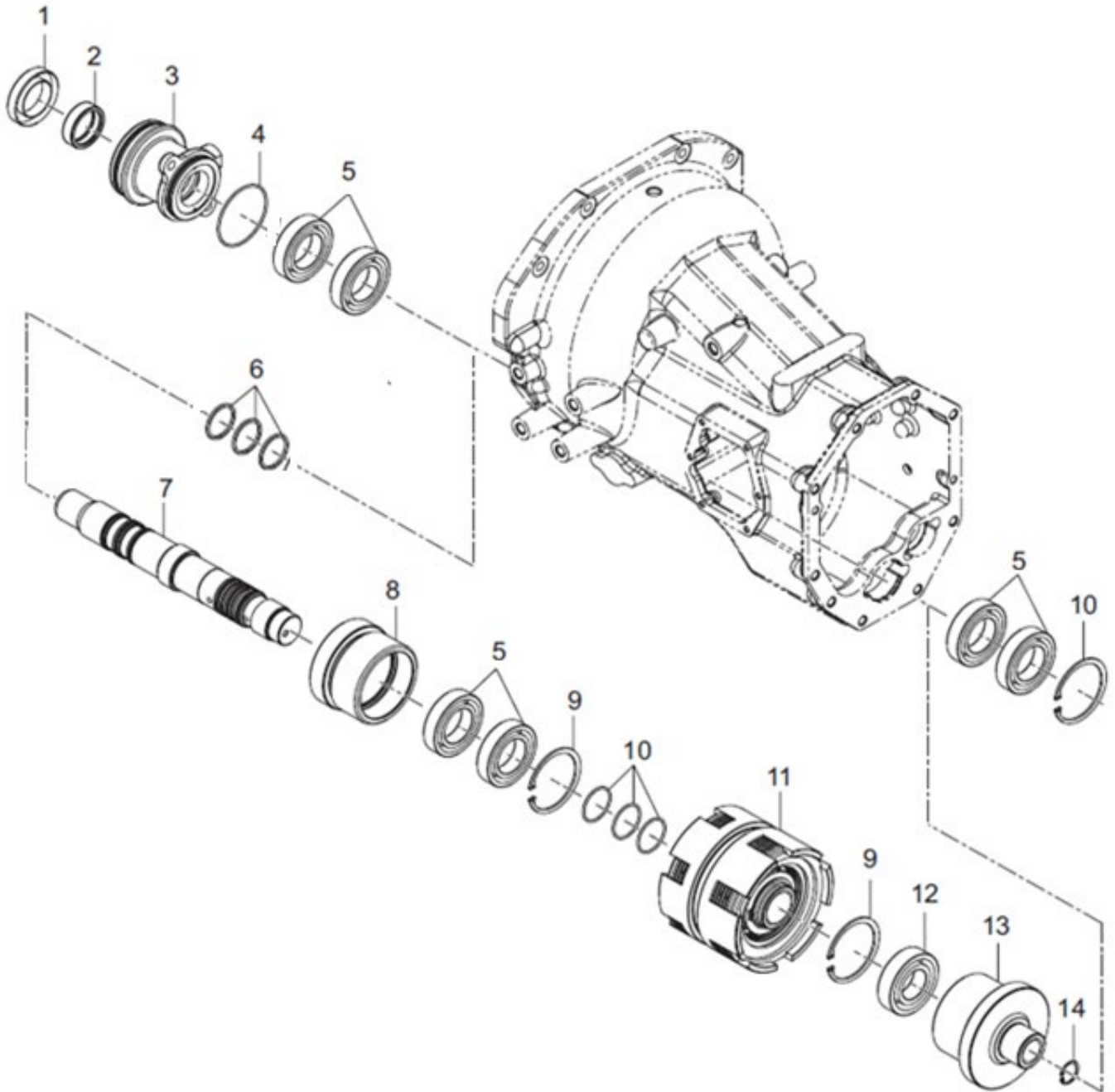


F03050

## 부변속 피동축 (RANGE SHIFT DRIVEN SHAFT)

A: K75P

| 순번<br>(NO) | 부품번호<br>(PART NO) | 품명<br>(PART NAME)  | 품명<br>(PART NAME)     | 수량 |  | 규격<br>(SPEC) | 비고<br>(REMARK) |
|------------|-------------------|--------------------|-----------------------|----|--|--------------|----------------|
|            |                   |                    |                       | A  |  |              |                |
| 1          | 22242-000300      | 축형C형스냅링A종          | SNAP RING             | 1  |  |              |                |
| 2          | TA00033597A       | 시프터                | SHIFTER               | 1  |  |              |                |
| 3          | TA00033602D       | 스플라인 칼라(H-L)       | SPLINE COLLAR         | 1  |  |              |                |
| 4          | TA00033606D       | 부변속 L단 기어          | GEAR SUB SHIFT L      | 1  |  |              |                |
| 5          | 24161-303527      | 니들베어링              | NEEDLE BEARING        | 2  |  |              |                |
| 6          | TA00033610A       | 부시(30.2X34.5X36.5) | BUSH (30.2X34.5X36.5) | 1  |  |              |                |
| 7          | TA00033608B       | 스페이서(50X30X3)      | SPACER(50X30X3)       | 1  |  |              |                |
| 8          | 22242-000340      | 축형C형스냅링A종          | SNAP RING             | 1  |  |              |                |
| 9          | TA00035156B       | 부변속 아이들 기어         | IDLE GEAR             | 1  |  |              |                |
| 10         | TA00033604A       | 부변속 카우널축 너트        | NUT                   | 1  |  |              |                |
| 11         | 24141-322080      | 테이퍼롤러베어링           | ROLLER BEARING        | 2  |  |              |                |
| 12         | TA00033605B       | 리테이너               | RETAINER              | 1  |  |              |                |
| 13         | TA00033613D       | 카운터 축              | COUNTER SHAFT         | 1  |  |              |                |
| 14         | TA00037747A       | 심0.1T(카운터축)        | SHIM(0.1T)            | 2  |  |              |                |
| 15         | TA00039006A       | 스페이서(부변속)          | SPACER                | 1  |  |              |                |
| 16         | 26106-080302      | 육각플랜지볼트            | HEX FLANGE BOLT       | 4  |  |              |                |



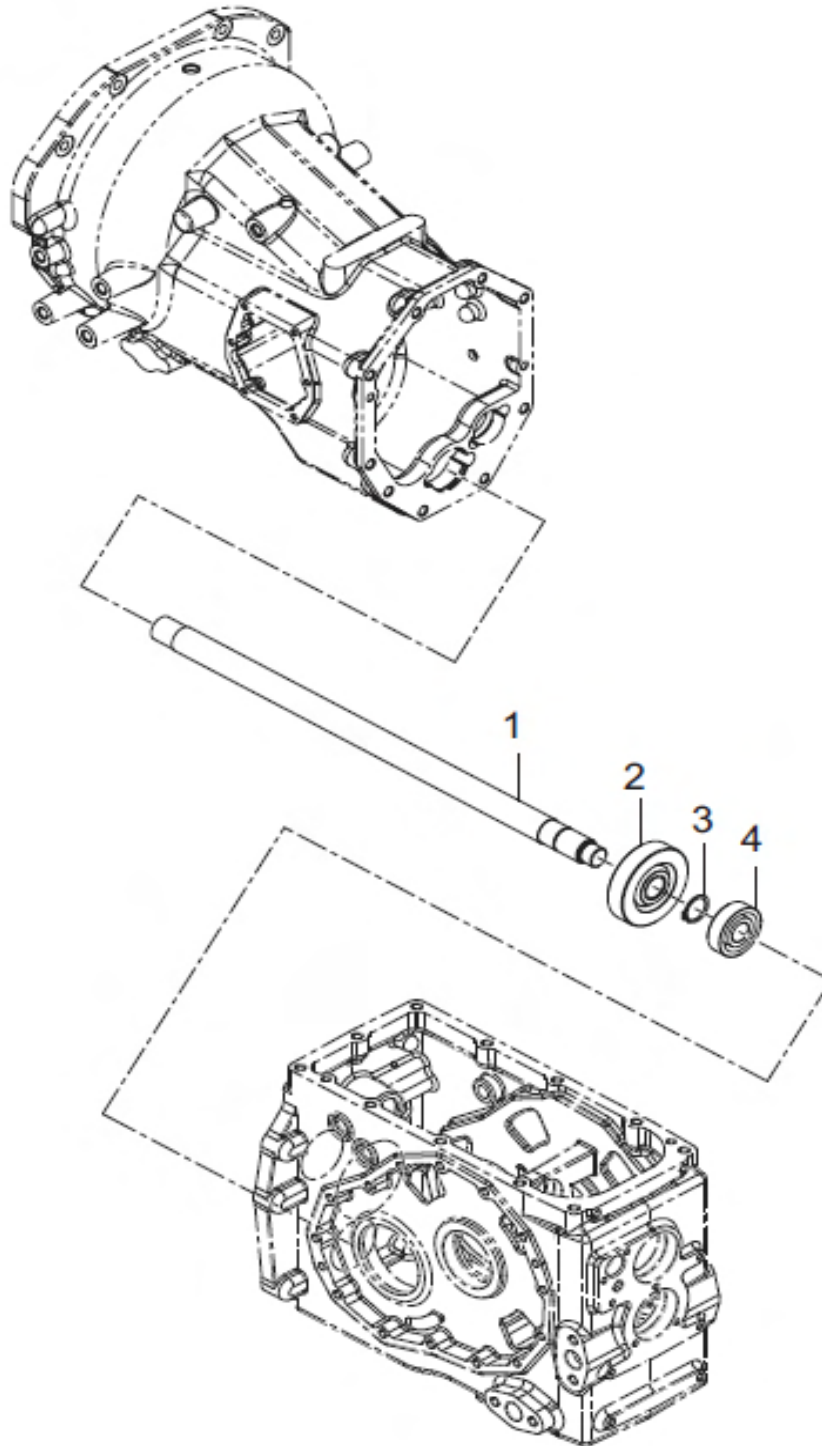
**F04010**

**전륜구동축 (FRONT WHEEL DRIVE SHAFT)**

A: K75P

| 순번<br>(NO) | 부품번호<br>(PART NO) | 품명<br>(PART NAME) | 품명<br>(PART NAME)       | 수량 |  | 규격<br>(SPEC) | 비고<br>(REMARK) |
|------------|-------------------|-------------------|-------------------------|----|--|--------------|----------------|
|            |                   |                   |                         | A  |  |              |                |
| 1          | 24421-355511      | 오일실               | OIL SEAL                | 1  |  |              |                |
| 2          | 24162-354212      | 니들베어링             | NEEDLE BEARING          | 1  |  |              |                |
| 3          | TA00033652C       | 전륜구동 홀드           | HOLDER FRONT DRIVE      | 1  |  |              |                |
| 4          | 24341-000590      | 고정용S형O링           | O-RING                  | 1  |  |              |                |
| 5          | 24101-060074      | 깊은홈볼베어링           | BALL BEARING            | 6  |  |              |                |
| 6          | TA00033554A       | 실링(전후진 입력)        | SEALING                 | 3  |  |              |                |
| 7          | TA00033645B       | 전륜구동 축            | SHAFT FRONT DRIVE       | 1  |  |              |                |
| 8          | TA00033650B       | 전륜배속 클러치 기어       | GEAR CLUTCH             | 1  |  |              |                |
| 9          | 22252-000620      | 구멍용C형스냅링A종        | SNAP RING               | 3  |  |              |                |
| 10         | 24341-000320      | 고정용S형O링           | O-RING                  | 3  |  |              |                |
| 11         | TA00033646A       | 전륜구동 클러치 조합       | FRONT DRIVE CLUTCH ASSY | 1  |  |              |                |
| 12         | 24101-062064      | 깊은홈볼베어링           | BALL BEARING            | 1  |  |              |                |
| 13         | TA00033651B       | 전륜구동 클러치 기어       | GEAR CLUTCH FRONT DRIVE | 1  |  |              |                |
| 14         | 22252-000220      | 구멍용C형스냅링A종        | SNAP RING               | 1  |  |              |                |



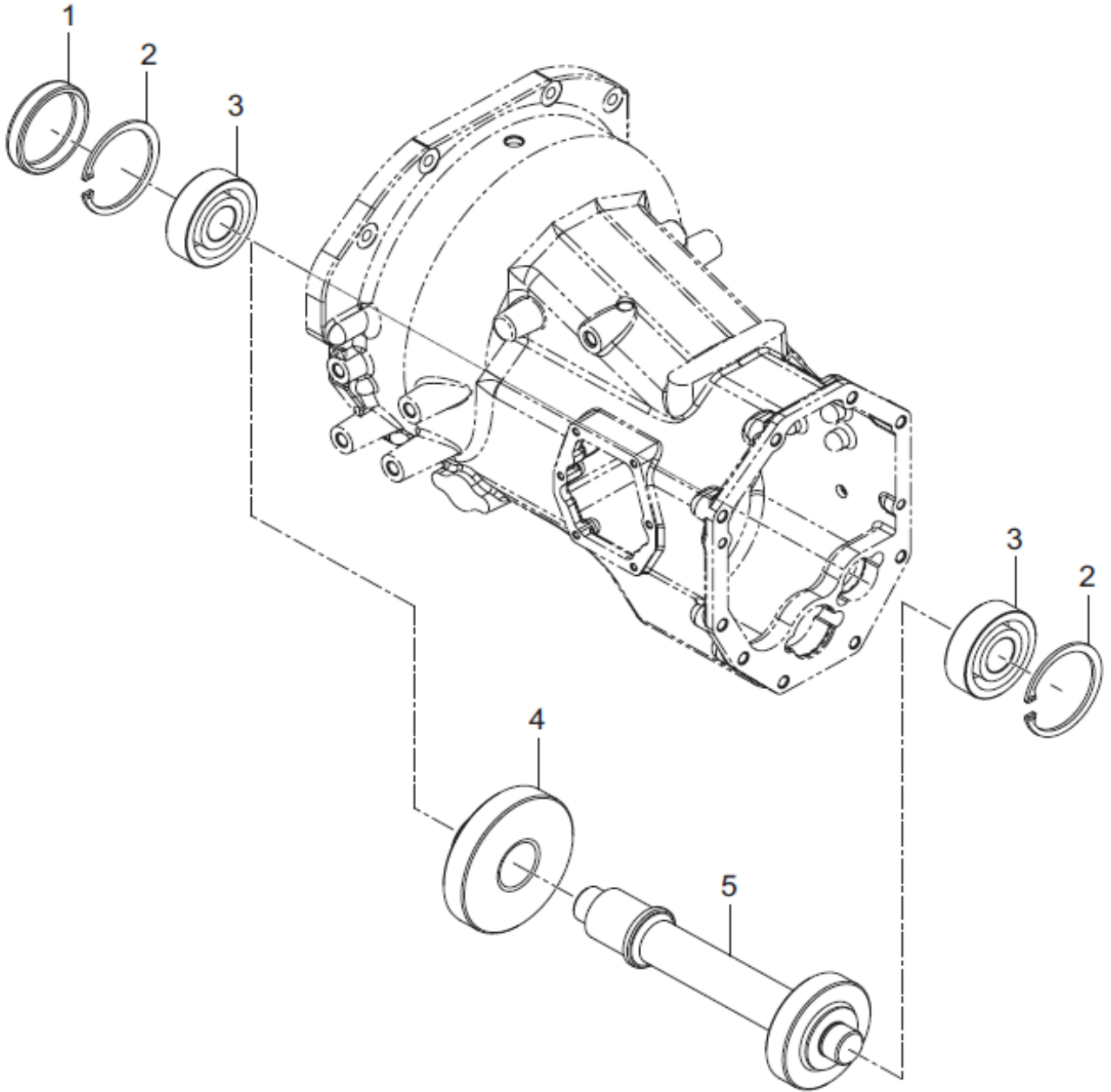


F04020

전륜구동 연결축 (FWD EXTENSION SHAFT)

A: K75P

| 순번<br>(NO) | 부품번호<br>(PART NO) | 품명<br>(PART NAME) | 품명<br>(PART NAME)     | 수량 |  | 규격<br>(SPEC) | 비고<br>(REMARK) |
|------------|-------------------|-------------------|-----------------------|----|--|--------------|----------------|
|            |                   |                   |                       | A  |  |              |                |
| 1          | TA00033642A       | 전륜구동 연결축          | SHAFT FRONT DRIVE     | 1  |  |              |                |
| 2          | TA00033643A       | 전륜구동 아이들 기어       | IDLE GEAR FRONT DRIVE | 1  |  |              |                |
| 3          | 22242-000250      | 축형C형스냅링A종         | SNAP RING             | 1  |  |              |                |
| 4          | CFC2090000A9      | 베어링6304R          | BEARING               | 1  |  |              |                |

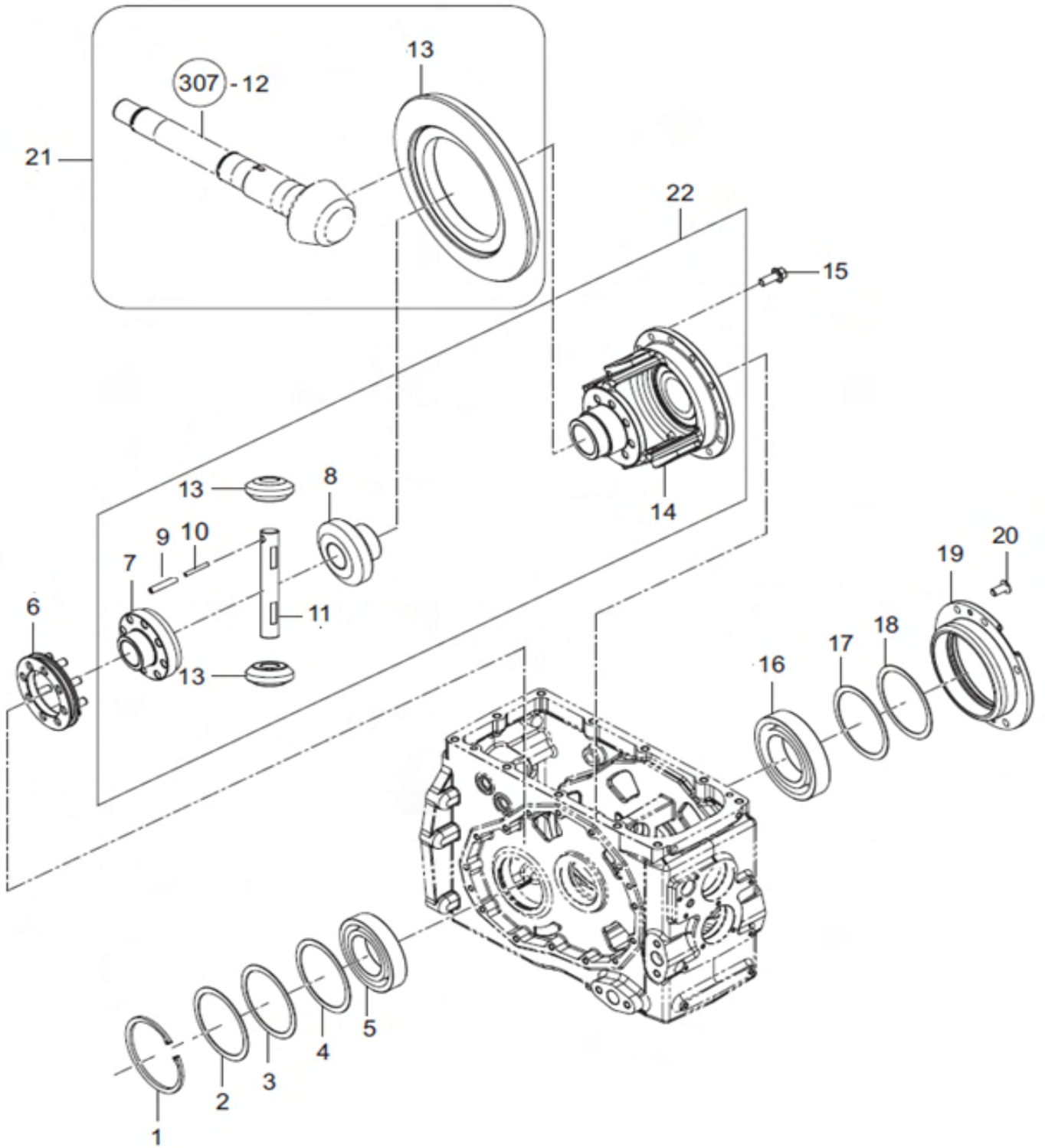


F04030

전륜구동 아이들축 (FRONT DRIVE IDLE SHAFT)

A: K75P

| 순번<br>(NO) | 부품번호<br>(PART NO) | 품명<br>(PART NAME) | 품명<br>(PART NAME)      | 수량 |  | 규격<br>(SPEC) | 비고<br>(REMARK) |
|------------|-------------------|-------------------|------------------------|----|--|--------------|----------------|
|            |                   |                   |                        | A  |  |              |                |
| 1          | 27260-520000      | 실링캡               | SEALING CAP            | 1  |  |              |                |
| 2          | 22252-000520      | 구멍용C형스냅링A종        | SNAP RING              | 2  |  |              |                |
| 3          | 24101-063044      | 깊은홈볼베어링           | BALL BEARING           | 2  |  |              |                |
| 4          | TA00033657A       | 배속 아이들 기어         | GEAR IDLE              | 1  |  |              |                |
| 5          | TA00033656A       | 전륜구동 아이들 축        | IDLE SHAFT FRONT DRIVE | 1  |  |              |                |

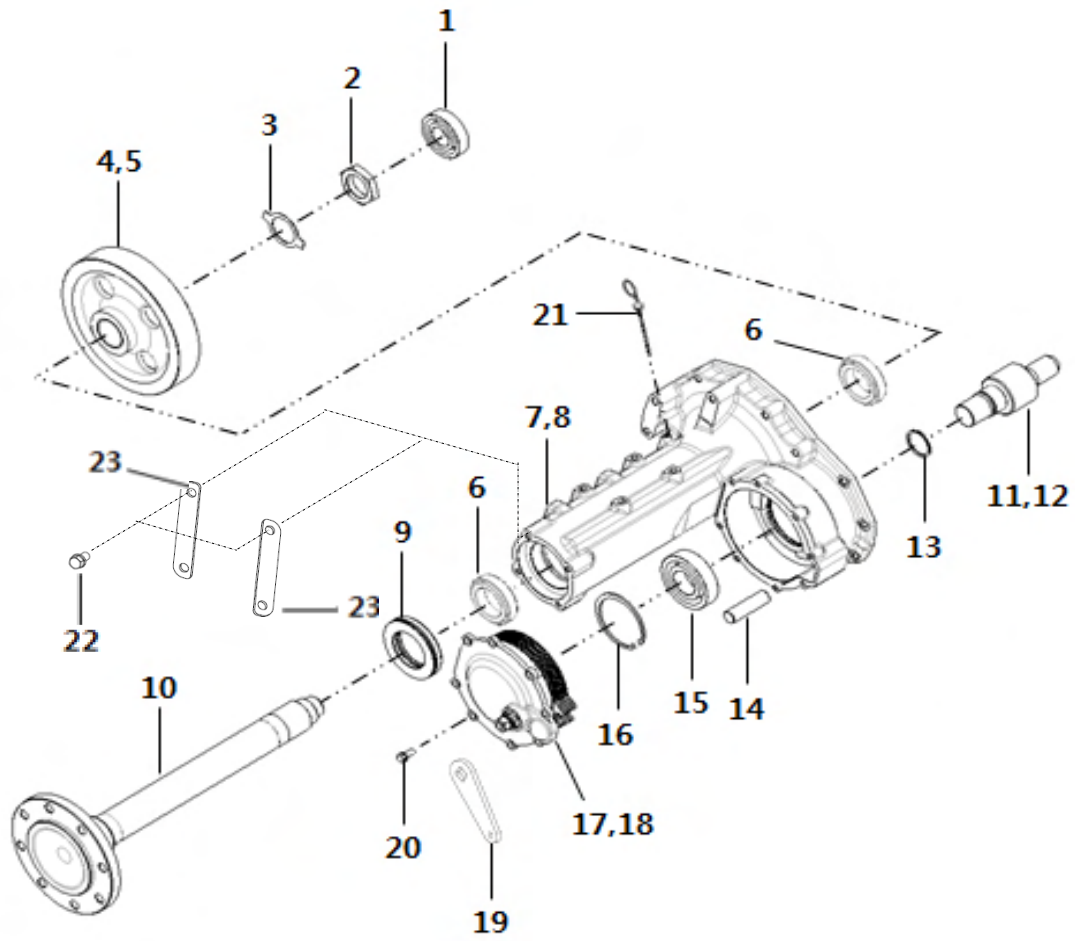


F05020

## 차동조합 (REAR DIFFERENTIAL)

A: K75P

| 순번<br>(NO) | 부품번호<br>(PART NO) | 품명<br>(PART NAME) | 품명<br>(PART NAME)    | 수량 |  | 규격<br>(SPEC) | 비고<br>(REMARK) |
|------------|-------------------|-------------------|----------------------|----|--|--------------|----------------|
|            |                   |                   |                      | A  |  |              |                |
| 1          | 22252-001100      | 구멍용C형스냅링A종        | SNAP RING            | 1  |  |              |                |
| 2          | TA00037093B       | 심(0.1T)           | SHIM(0.1T)           | 2  |  |              |                |
| 3          | TA00037094B       | 심(0.3T)           | SHIM(0.3T)           | 2  |  |              |                |
| 4          | TA00037095B       | 심(0.5T)           | SHIM(0.5T)           | 2  |  |              |                |
| 5          | 24101-062124      | 깊은홈볼베어링           | BALL BEARING         | 1  |  |              |                |
| 6          | TA00056430B       | 차동고정슬라이더          | SLIDER               | 1  |  |              |                |
| 7          | TA00034092A       | 차동사이드기어L          | SIDE GEAR, DIFF L    | 1  |  |              |                |
| 8          | TA00034093A       | 차동사이드기어R          | SIDE GEAR, DIFF R    | 1  |  |              |                |
| 9          | 22351-080040      | 스프링핀              | SPRING PIN           | 1  |  |              |                |
| 10         | 22351-050036      | 스프링핀              | SPRING PIN           | 1  |  |              |                |
| 11         | TA00034099B       | 차동피니언축            | SHAFT. DIFF PINION   | 1  |  |              |                |
| 12         | TA00034094A       | 차동피니언             | PINION, DIFFERENTIAL | 2  |  |              |                |
| 13         | TA00033612A       | 링기어               | RING GEAR            | 1  |  |              |                |
| 14         | TA00056400B       | 차동케이스             | CASE, DIFF           | 1  |  |              |                |
| 15         | TA00058708A       | 리머볼트M10XP1.25     | REAMER BOLT          | 12 |  |              |                |
| 16         | 24101-062144      | 깊은홈볼베어링           | BALL BEARING         | 1  |  |              |                |
| 17         | TA00037734A       | 심(0.1T)           | SHIM(0.1T)           | 1  |  |              |                |
| 18         | TA00037733A       | 심(0.2T)           | SHIM(0.2T)           | 2  |  |              |                |
| 19         | TA00036679B       | 차동캐리어             | CARRIER, DIFF        | 1  |  |              |                |
| 20         | 26106-100202      | 육각플랜지볼트           | HEX PLANGE BOLT      | 6  |  |              |                |
| 21         | TA00033611A       | 링기어 조합            | RING GEAR ASSY       | 1  |  |              |                |
| 22         | TA00036759A       | 차동 조합             | DIFFERENTIAL ASSY    | 1  |  |              |                |



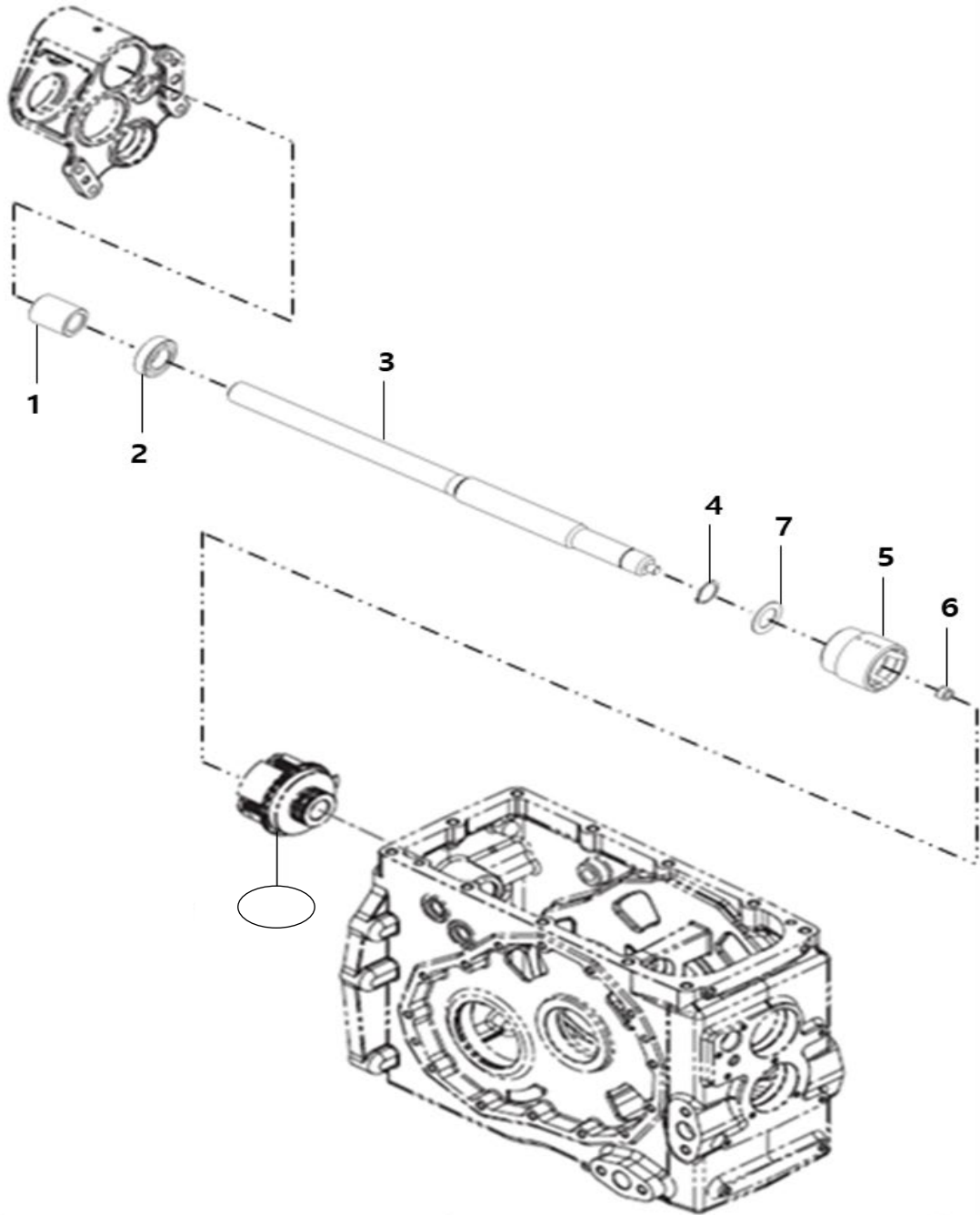
F06010

## 후차축 (REAR AXLE)

A: K75P

| 순번<br>(NO) | 부품번호<br>(PART NO) | 품명<br>(PART NAME) | 품명<br>(PART NAME)    | 수량 |  | 규격<br>(SPEC) | 비고<br>(REMARK) |
|------------|-------------------|-------------------|----------------------|----|--|--------------|----------------|
|            |                   |                   |                      | A  |  |              |                |
| 1          | 24101-063084      | 깊은홈볼베어링           | BALL BEARING         | 1  |  |              |                |
| 2          | TA00033674B       | 고정너트              | NUT                  | 1  |  |              |                |
| 3          | TA00033671A       | 간격판               | PLATE                | 1  |  |              |                |
| 4          | TA00033673A       | 후차축 기어 LH         | GEAR, REAR AXLE (LH) | 1  |  |              |                |
| 5          | TA00033682A       | 후차축 기어 RH         | GEAR, REAR AXLE (RH) | 1  |  |              |                |
| 6          | 24142-320120      | 테이퍼롤러 베어링         | TAPER ROLLER BEARING | 2  |  |              |                |
| 7          | TA00036161C       | 후차축 하우징(좌)        | REAR HOUSING (L)     | 1  |  |              |                |
| 8          | TA00033669C       | 후차축 하우징(우)        | REAR HOUSING (R)     | 1  |  |              |                |
| 9          | TA00029941A       | 후차축오일실            | OIL SEAL             | 1  |  |              |                |
| 10         | TA00033672C       | 후차축               | REAR SHAFT           | 1  |  |              |                |
| 11         | TA00033675A       | 파이널 피니언 LH        | PINION (LH)          | 1  |  |              |                |
| 12         | TA00033683A       | 파이널 피니언 RH        | PINION (RH)          | 1  |  |              |                |
| 13         | 22242-000500      | 축형 스냅링            | SNAP RING            | 1  |  |              |                |
| 14         | TA00035228A       | 축                 | SHAFT                | 1  |  |              |                |
| 15         | 24101-063104      | 깊은홈 볼 베어링         | BALL BEARING         | 1  |  |              |                |
| 16         | 22252-001100      | 구멍용 스냅링           | SNAP RING            | 1  |  |              |                |
| 17         | TA00035398C       | 브레이크조합(좌)         | BRAKE ASSY (L)       | 1  |  |              |                |
| 18         | TA00035399C       | 브레이크조합(우)         | BRAKE ASSY (R)       | 1  |  |              |                |
| 19         | TA00037378B       | 브레이크레버            | BRAKE LEVER          | 2  |  |              |                |
| 20         | 26013-100252      | 와셔조립육각볼트          | BOLT                 | 8  |  |              |                |
| 21         | TA00037113A       | 검유봉               | OIL LEVEL            | 1  |  |              |                |
| 22         | 26013-100202      | 와셔조립육각볼트          | BOLT                 | 8  |  |              |                |
| 23         | TA00038008A       | 플레이트              | PLATE                | 4  |  |              |                |



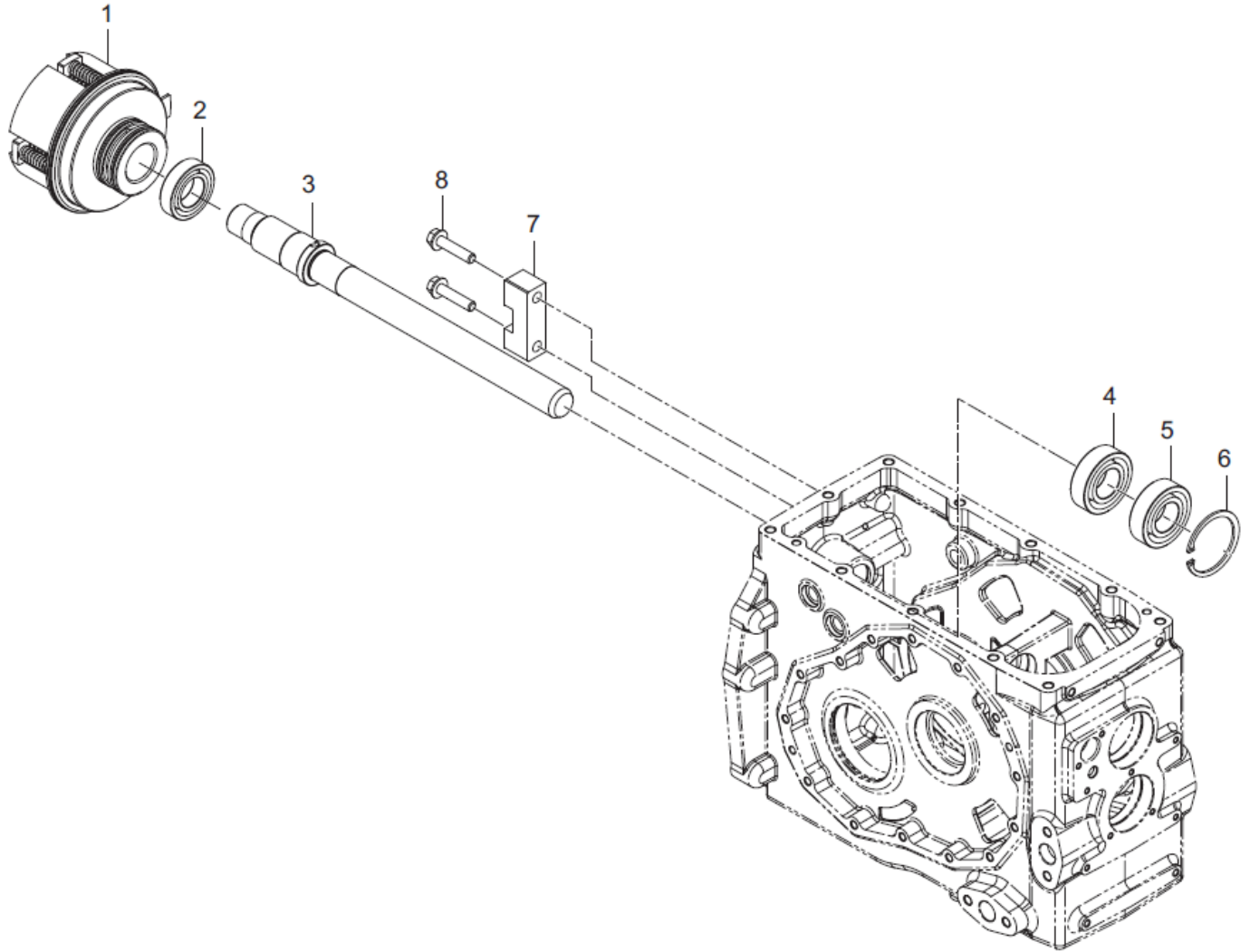


F07010

PTO 연결축 (PTO EXTENSION SHAFT)

A: K75P

| 순번<br>(NO) | 부품번호<br>(PART NO) | 품명<br>(PART NAME) | 품명<br>(PART NAME) | 수량 |  | 규격<br>(SPEC) | 비고<br>(REMARK) |
|------------|-------------------|-------------------|-------------------|----|--|--------------|----------------|
|            |                   |                   |                   | A  |  |              |                |
| 1          | TA00002948A       | 커플링(PTO)          | COUPLING(PTO)     | 1  |  |              |                |
| 2          | 24101-060054      | 깊은홈볼베어링           | BALL BEARING      | 1  |  |              |                |
| 3          | TA00033615A       | PTO 연결축           | SHAFT PTO         | 1  |  |              |                |
| 4          | 22242-000250      | 축형C형스냅링A종         | SNAP RING         | 1  |  |              |                |
| 5          | TA00033616B       | PTO 홀드            | HOLDER PTO        | 1  |  |              |                |
| 6          | TA00034475A       | 니들베어링(10X14X10)   | NEEDLE BEARING    | 1  |  |              |                |
| 7          | TA00037983A       | 와셔(40X27X1.8)     | WASHER(40X27X1.8) | 1  |  |              |                |



F07020

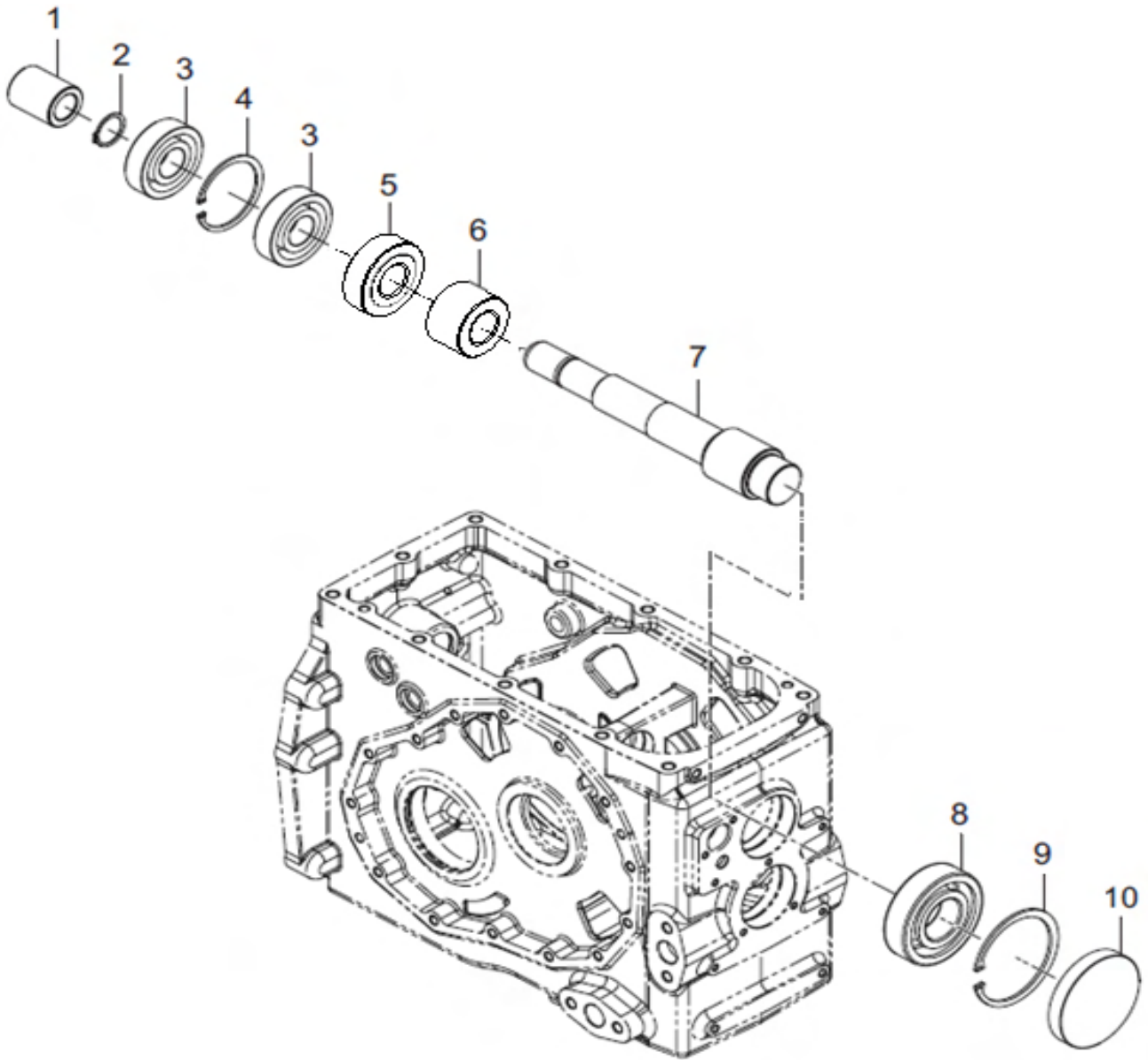
PTO 클러치축 (PTO CLUTCH SHAFT)

A: K75P

| 순번<br>(NO) | 부품번호<br>(PART NO) | 품명<br>(PART NAME) | 품명<br>(PART NAME) | 수량 |  | 규격<br>(SPEC) | 비고<br>(REMARK) |
|------------|-------------------|-------------------|-------------------|----|--|--------------|----------------|
|            |                   |                   |                   | A  |  |              |                |
| 1          | TA00033620B       | PTO클러치 조합         | PTO CLUTCH ASSY   | 1  |  |              |                |
| 2          | 24101-060054      | 깊은홈볼베어링           | BALL BEARING      | 1  |  |              |                |
| 3          | TA00033618C       | PTO클러치 연결축        | SHAFT, PTO CLUTCH | 1  |  |              |                |
| 4          | 24101-062054      | 깊은홈볼베어링           | BALL BEARING      | 1  |  |              |                |
| 5          | 24105-062054      | 깊은홈볼베어링           | BALL BEARING      | 1  |  |              |                |
| 6          | 22252-000520      | 구멍용C형스냅링A종        | SNAP RING         | 1  |  |              |                |
| 7          | TA00034702A       | 브레이크 잡이판          | PLATE, BRAKE      | 1  |  |              |                |
| 8          | 26106-080352      | 육각플랜지볼트           | HEX PLANGE BOLT   | 2  |  |              |                |

F07030

## PTO 구동축 조합 (PTO DRIVE SHAFT ASS'Y)

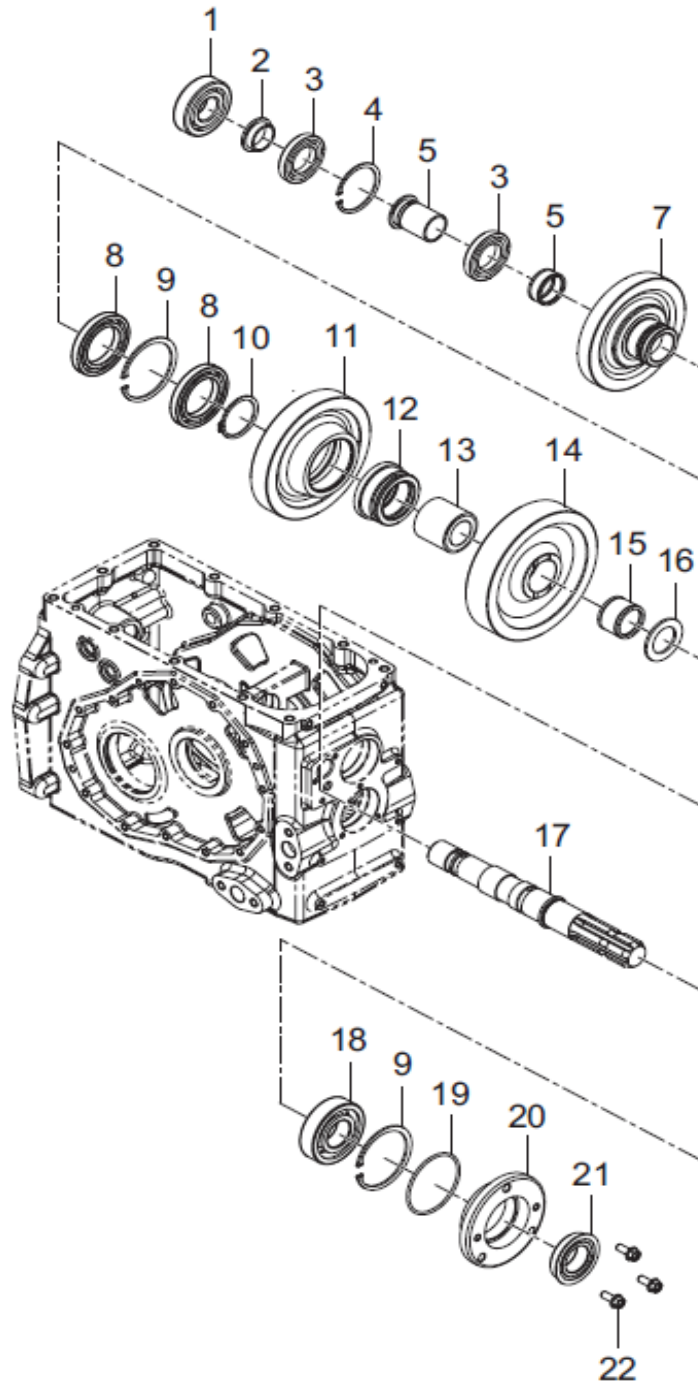


**F07030**

**PTO 구동축 조합 (PTO DRIVE SHAFT ASS`Y)**

A: K75P

| 순번<br>(NO) | 부품번호<br>(PART NO) | 품명<br>(PART NAME) | 품명<br>(PART NAME)   | 수량 |  | 규격<br>(SPEC) | 비고<br>(REMARK) |
|------------|-------------------|-------------------|---------------------|----|--|--------------|----------------|
|            |                   |                   |                     | A  |  |              |                |
| 1          | TA00002948A       | 커플링(PTO)          | COUPLING(PTO)       | 1  |  |              |                |
| 2          | 22242-000250      | 축형C형스냅링A종         | SNAP RING           | 1  |  |              |                |
| 3          | 24101-063054      | 깊은홈볼베어링           | BALL BEARING        | 2  |  |              |                |
| 4          | 22252-000620      | 구멍용C형스냅링A종        | SNAP RING           | 1  |  |              |                |
| 5          | TA00043514A       | PTO 구동 3단기어       | 3rd Gear, PTO Drive | 1  |  |              |                |
| 6          | TA00043513A       | PTO 구동 2단기어       | 2nd Gear, PTO Drive | 1  |  |              |                |
| 7          | TA00033622B       | PTO 구동축           | SHAFT,PTO DRIVE     | 1  |  |              |                |
| 8          | TCA6010000A3      | 베어링6307RSH2       | BEARING6307RSH2     | 1  |  |              |                |
| 9          | 22252-000800      | 구멍용C형스냅링A종        | SNAP RING           | 1  |  |              |                |
| 10         | TA00033625A       | 실링캡(80X12)        | SEALING CAP         | 1  |  |              |                |



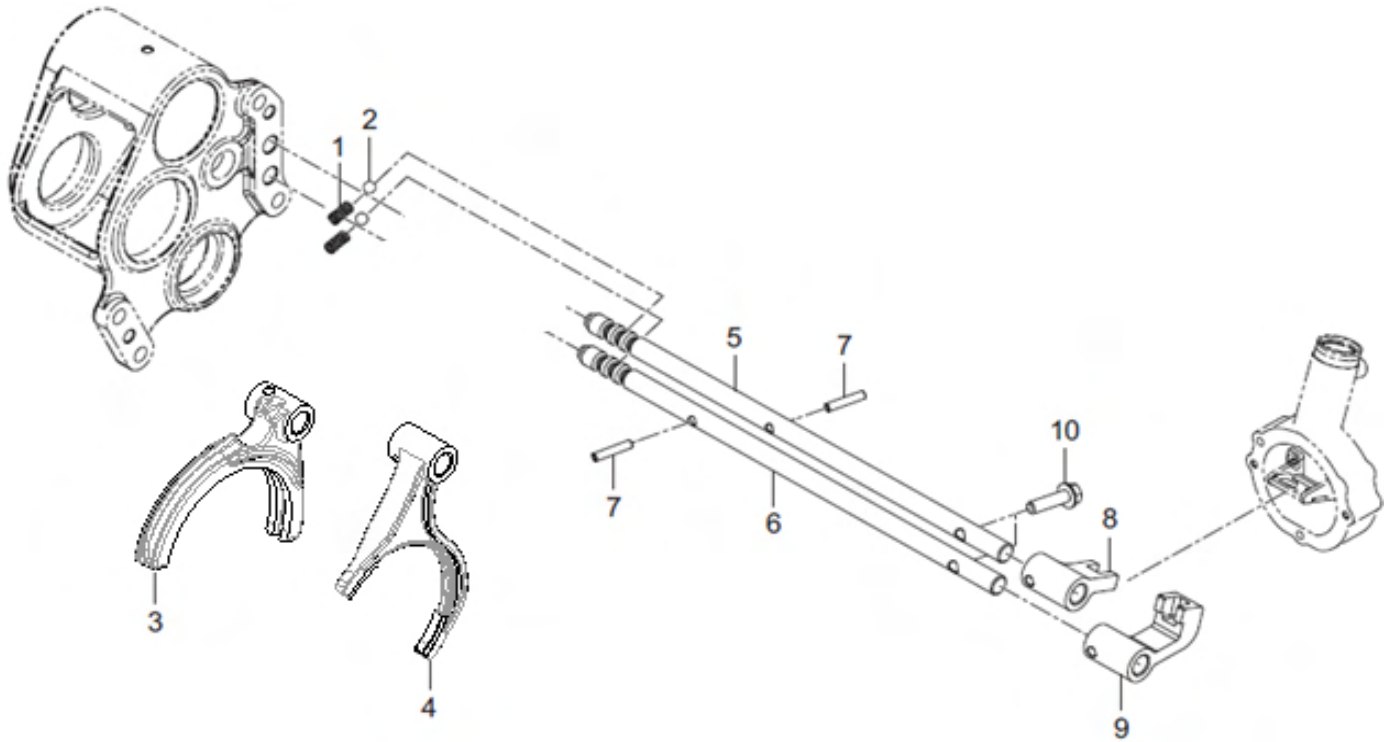
F07070

## PTO축 (PTO SHAFT)

A: K75P

| 순번<br>(NO) | 부품번호<br>(PART NO) | 품명<br>(PART NAME) | 품명<br>(PART NAME)  | 수량 |  | 규격<br>(SPEC) | 비고<br>(REMARK) |
|------------|-------------------|-------------------|--------------------|----|--|--------------|----------------|
|            |                   |                   |                    | A  |  |              |                |
| 1          | TT52150000A4      | 볼베어링TMB306        | BEARING TMB306     | 1  |  |              |                |
| 2          | TA00033628A       | 스페이서(소)           | SPACER (SMALL)     | 1  |  |              |                |
| 3          | TA00033722A       | 깊은홈볼베어링           | BALL BEARING       | 2  |  |              |                |
| 4          | 22252-000620      | 구멍용C형스냅링A종        | SNAP RING          | 1  |  |              |                |
| 5          | TA00033629C       | 스페이서(대)           | SPACER (LARGE)     | 1  |  |              |                |
| 6          | 24161-354017      | 니들베어링             | NEEDLE BEARING     | 1  |  |              |                |
| 7          | TA00033630B       | PTO 3단기어          | GEAR, PTO 3        | 1  |  |              |                |
| 8          | TT16130000A4      | 베어링               | BEARING            | 2  |  |              |                |
| 9          | 22252-000800      | 구멍용C형스냅링A종        | SNAP RING          | 2  |  |              |                |
| 10         | 22242-000500      | 축형C형스냅링A종         | SNAP RING          | 1  |  |              |                |
| 11         | TA00033631A       | PTO 2단기어          | GEAR, PTO 2        | 1  |  |              |                |
| 12         | TA00033633B       | PTO 시프트           | SHIFTER, PTO       | 1  |  |              |                |
| 13         | TA00033634C       | PTO 스플라인 칼라       | SPLINE COLLAR, PTO | 1  |  |              |                |
| 14         | TA00033632A       | PTO 1단기어          | GEAR, PTO 1        | 1  |  |              |                |
| 15         | 24161-354230      | 니들베어링             | NEEDLE BEARING     | 1  |  |              |                |
| 16         | TA00033635A       | 칼라(55X35X3)       | COLLAR(55X35X3)    | 1  |  |              |                |
| 17         | TA00033627B       | PTO 축             | SHAFT, PTO         | 1  |  |              |                |
| 18         | TCA6010000A3      | 베어링6307RSH2       | BEARING 6307RSH2   | 1  |  |              |                |
| 19         | 24321-000750      | 고정용O링             | O-RING             | 1  |  |              |                |
| 20         | TA00034401B       | PTO 오일실 커버        | OIL SEAL COVER     | 1  |  |              |                |
| 21         | TT62040000A3      | 오일실QLF356019      | OIL SEAL QLF356019 | 1  |  |              |                |
| 22         | 26106-080202      | 육각플랜지볼트           | HEX PLANGE BOLT    | 3  |  |              |                |



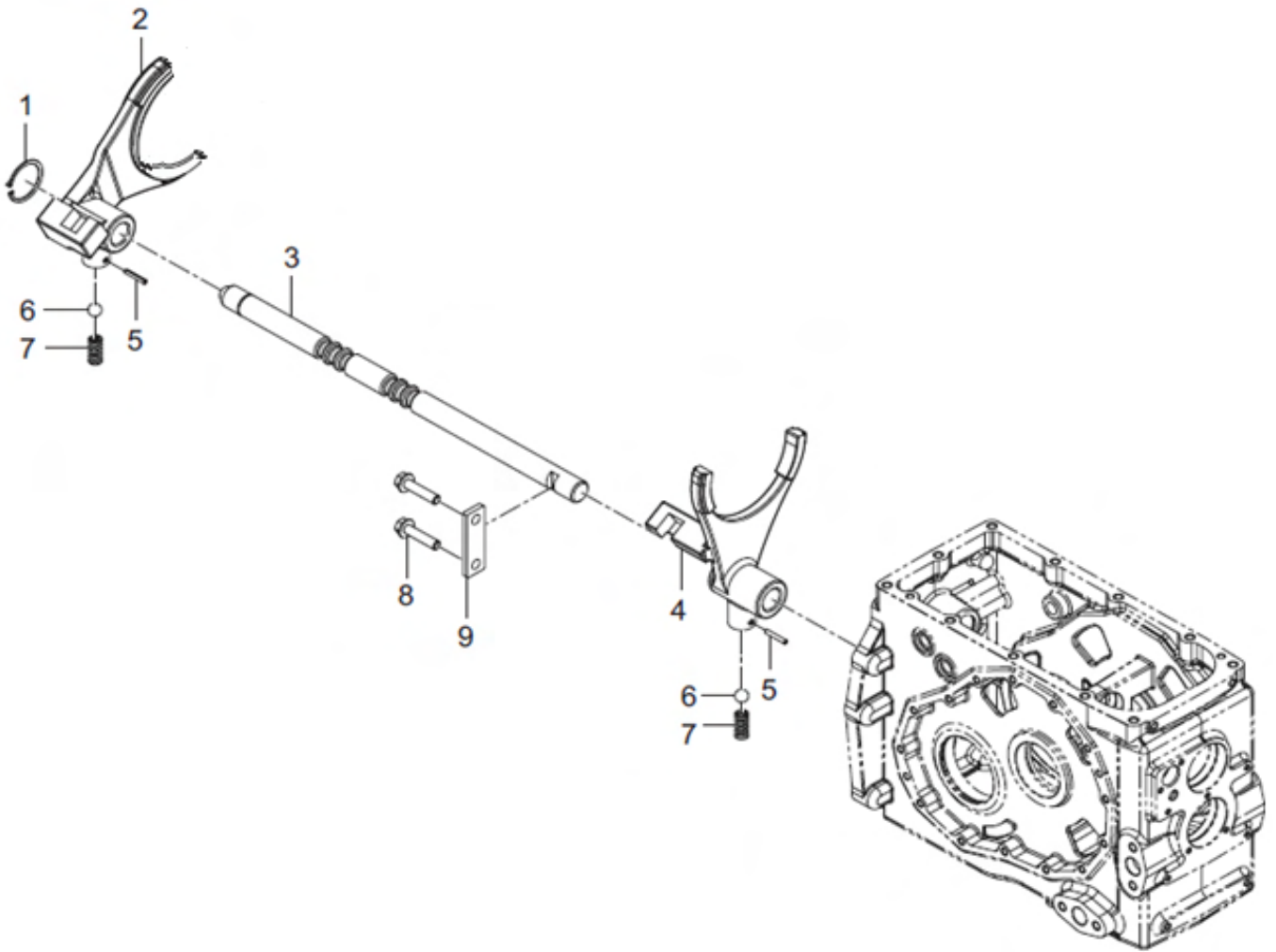


F08021

주변속 포크 (MAIN SHIFT FORK)

A: K75P

| 순번<br>(NO) | 부품번호<br>(PART NO) | 품명<br>(PART NAME) | 품명<br>(PART NAME)          | 수량 |  | 규격<br>(SPEC) | 비고<br>(REMARK) |
|------------|-------------------|-------------------|----------------------------|----|--|--------------|----------------|
|            |                   |                   |                            | A  |  |              |                |
| 1          | TA00035216A       | 시프터 스프링           | SHIFT SPRING               | 2  |  |              |                |
| 2          | 24190-100001      | 강구                | STEEL BALL                 | 2  |  |              |                |
| 3          | TA00039633A       | 주변속포크(1-2)        | MAIN SHIFT FORK(1-2)       | 1  |  |              |                |
| 4          | TA00033686B       | 주변속포크(3-4)        | MAIN SHIFT FORK(3-4)       | 1  |  |              |                |
| 5          | TA00033689A       | 주변속포크축(1-2)       | SHAFT,MAIN SHIFT FORK(1-2) | 1  |  |              |                |
| 6          | TA00033690A       | 주변속포크축(3-4)       | SHAFT,MAIN SHIFT FORK(3-4) | 1  |  |              |                |
| 7          | 22351-060025      | 스프링핀              | SPRING PIN                 | 2  |  |              |                |
| 8          | TA00033687B       | 주변속링크(1-2)        | MAIN SHIFT LINK(1-2)       | 1  |  |              |                |
| 9          | TA00033688B       | 주변속링크(3-4)        | MAIN SHIFT LINK(3-4)       | 1  |  |              |                |
| 10         | 26106-080252      | 육각플랜지볼트           | HEX PLANGE BOLT            | 2  |  |              |                |

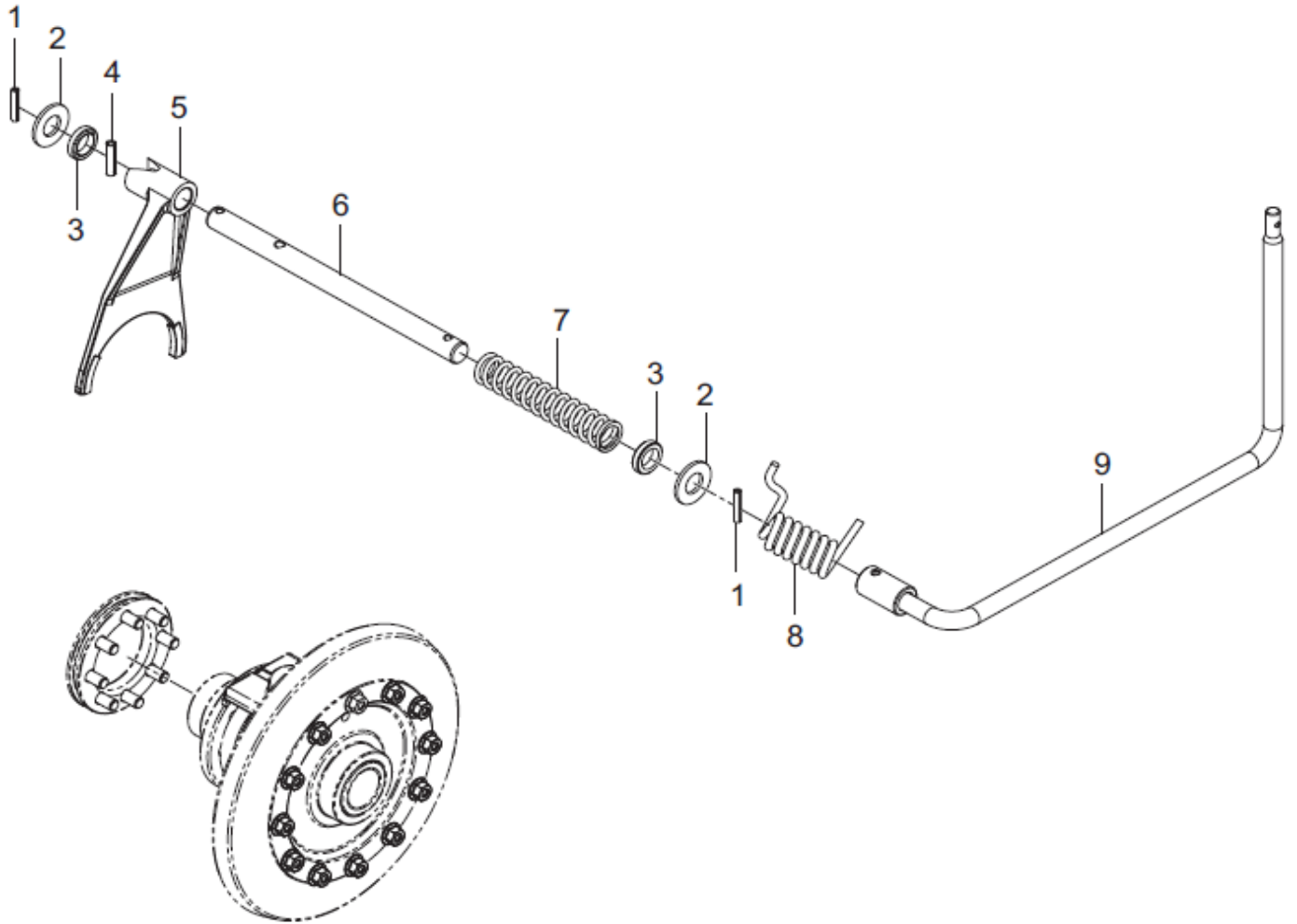


F08022

부변속 포크 (RANGE SHIFT FORK)

A: K75P

| 순번<br>(NO) | 부품번호<br>(PART NO) | 품명<br>(PART NAME) | 품명<br>(PART NAME)    | 수량 |  | 규격<br>(SPEC) | 비고<br>(REMARK) |
|------------|-------------------|-------------------|----------------------|----|--|--------------|----------------|
|            |                   |                   |                      | A  |  |              |                |
| 1          | 22242-000140      | 축형C형스냅링A종         | SNAP RING            | 1  |  |              |                |
| 2          | TA00033702C       | 부변속포크(L-H)        | SUB SHIFT FORK (L-H) | 1  |  |              |                |
| 3          | TA00033703B       | 부변속축              | SHAFT, SUB SHIFT     | 1  |  |              |                |
| 4          | TA00033701C       | 부변속포크(C-M)        | SUB SHIFT FORK (C-M) | 1  |  |              |                |
| 5          | 22351-025016      | 스프링핀              | SPRING PIN           | 2  |  |              |                |
| 6          | 24190-100001      | 강구                | STEEL BALL           | 2  |  |              |                |
| 7          | TA00035216A       | 시프터 스프링           | SHIFTER SPRING       | 2  |  |              |                |
| 8          | 26106-080162      | 육각플랜지볼트           | HEX PLANGE BOLT      | 2  |  |              |                |
| 9          | TA00037522A       | 고정브래킷(부변속축)       | BRACKET              | 1  |  |              |                |



F08050

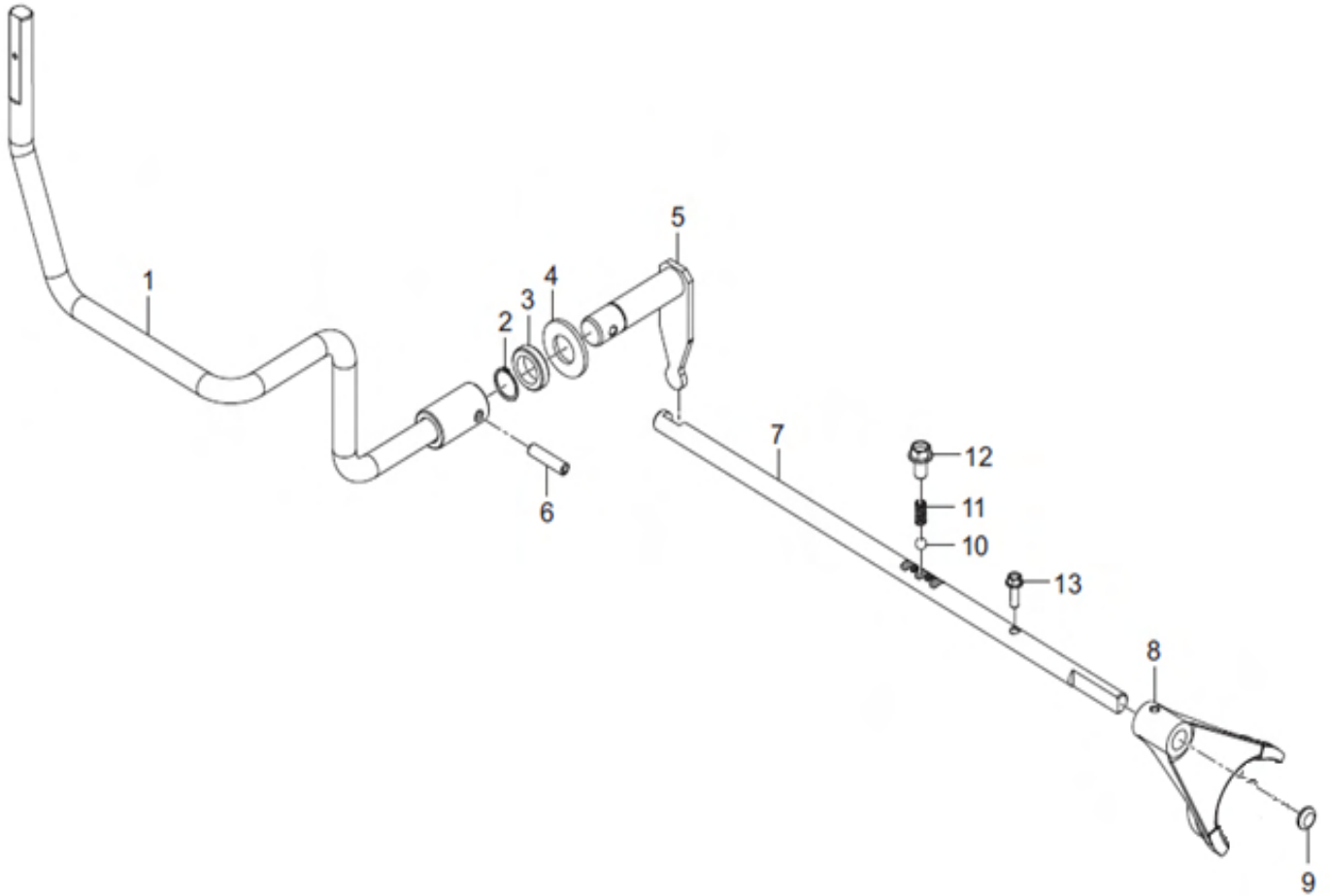
차동 포크 (DIFFERENTIAL SHIFT FORK)

A: K75P

| 순번<br>(NO) | 부품번호<br>(PART NO) | 품명<br>(PART NAME) | 품명<br>(PART NAME)  | 수량 |  | 규격<br>(SPEC) | 비고<br>(REMARK) |
|------------|-------------------|-------------------|--------------------|----|--|--------------|----------------|
|            |                   |                   |                    | A  |  |              |                |
| 1          | 22351-060032      | 스프링핀              | SPRING PIN         | 2  |  |              |                |
| 2          | TT69090000B4      | 칼라                | COLLAR             | 2  |  |              |                |
| 3          | 24421-203007      | 오일실               | OIL SEAL           | 2  |  |              |                |
| 4          | 22351-080032      | 스프링핀              | SPRING PIN         | 1  |  |              |                |
| 5          | TA00033712C       | 차동포크              | DIFFERENTIAR FORK  | 1  |  |              |                |
| 6          | TA00033716A       | 차동고정축             | DIFFERENTIAR SHAFT | 1  |  |              |                |
| 7          | TT83050000A4      | 리턴스프링             | RETURN SPRING      | 1  |  |              |                |
| 8          | TA00037028A       | 스프링(차동)           | SPRING             | 1  |  |              |                |
| 9          | TA00033713A       | 차동레버조합            | LEVER ASSY         | 1  |  |              |                |

F08060

PTO 포크 (PTO SHIFT FORK)



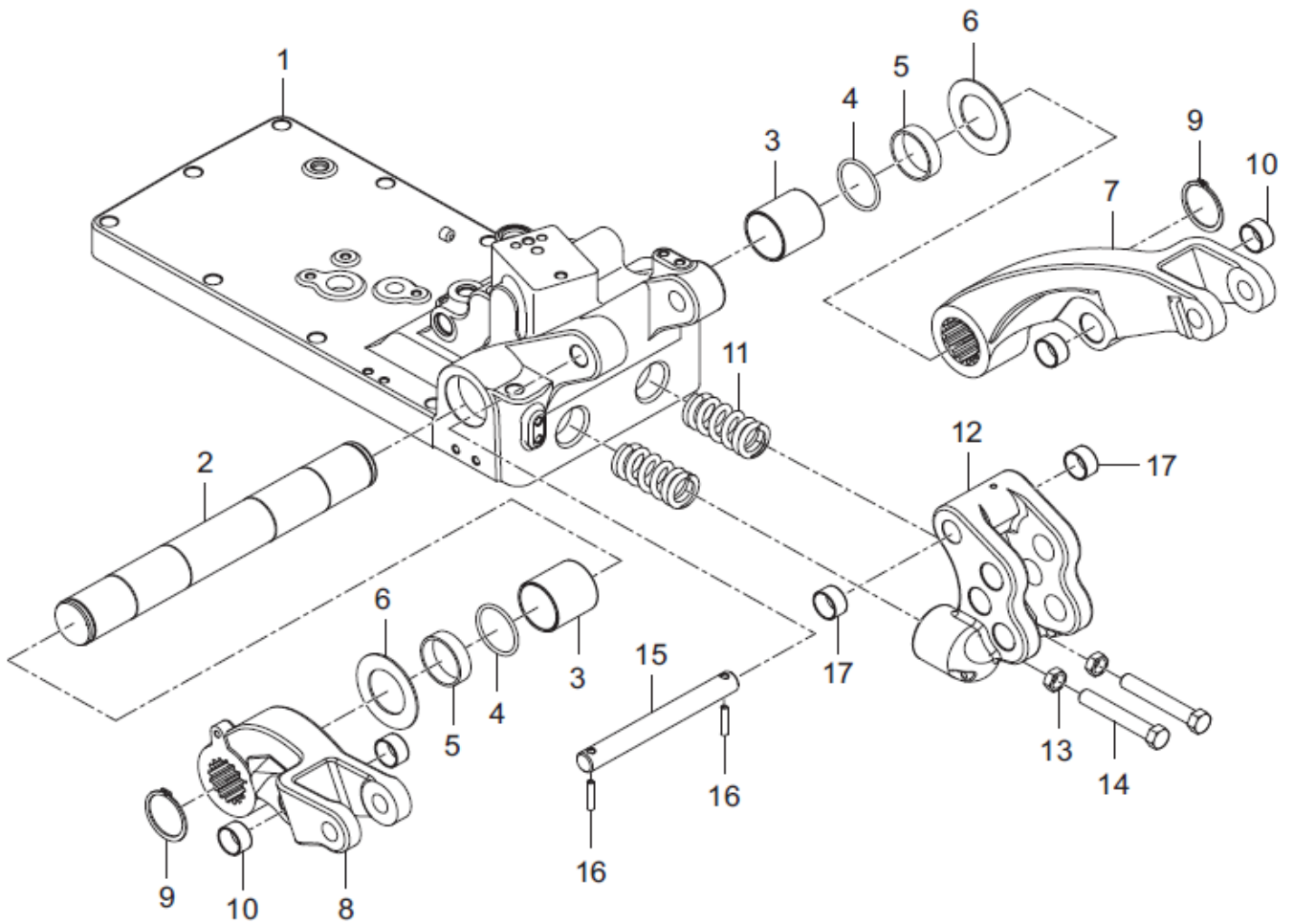
**F08060**

**PTO 포크 (PTO SHIFT FORK)**

A: K75P

| 순번<br>(NO) | 부품번호<br>(PART NO) | 품명<br>(PART NAME) | 품명<br>(PART NAME) | 수량 |  | 규격<br>(SPEC) | 비고<br>(REMARK) |
|------------|-------------------|-------------------|-------------------|----|--|--------------|----------------|
|            |                   |                   |                   | A  |  |              |                |
| 1          | TA00034851A       | PTO레버(하)조합        | LEVER, PTO ASSY   | 1  |  |              |                |
| 2          | 22242-000200      | 축형C형스냅링A종         | SNAP RING         | 1  |  |              |                |
| 3          | TT69090000B4      | 칼라                | COLLAR            | 2  |  |              |                |
| 4          | 24421-203007      | 오일실               | OIL SEAL          | 2  |  |              |                |
| 5          | TA00033967B       | PTO암              | PTO ARM           | 1  |  |              |                |
| 6          | 22351-060025      | 스프링핀              | SPRING PIN        | 1  |  |              |                |
| 7          | TA00033719B       | PTO변속축            | SHAFT, SHIFT PTO  | 1  |  |              |                |
| 8          | TA00033717B       | PTO포크             | FORK, PTO         | 1  |  |              |                |
| 9          | 27260-150000      | 실링캡               | SEALING CAP       | 1  |  |              |                |
| 10         | 24190-100001      | 강구                | STEEL BALL        | 1  |  |              |                |
| 11         | TT42020000A4      | 스프링               | SPRING            | 1  |  |              |                |
| 12         | 26136-100162      | 육각플랜지볼트(세목)       | HEX PLANGE BOLT   | 1  |  |              |                |
| 13         | 26106-060304      | 육각플랜지볼트           | HEX PLANGE BOLT   | 1  |  |              |                |



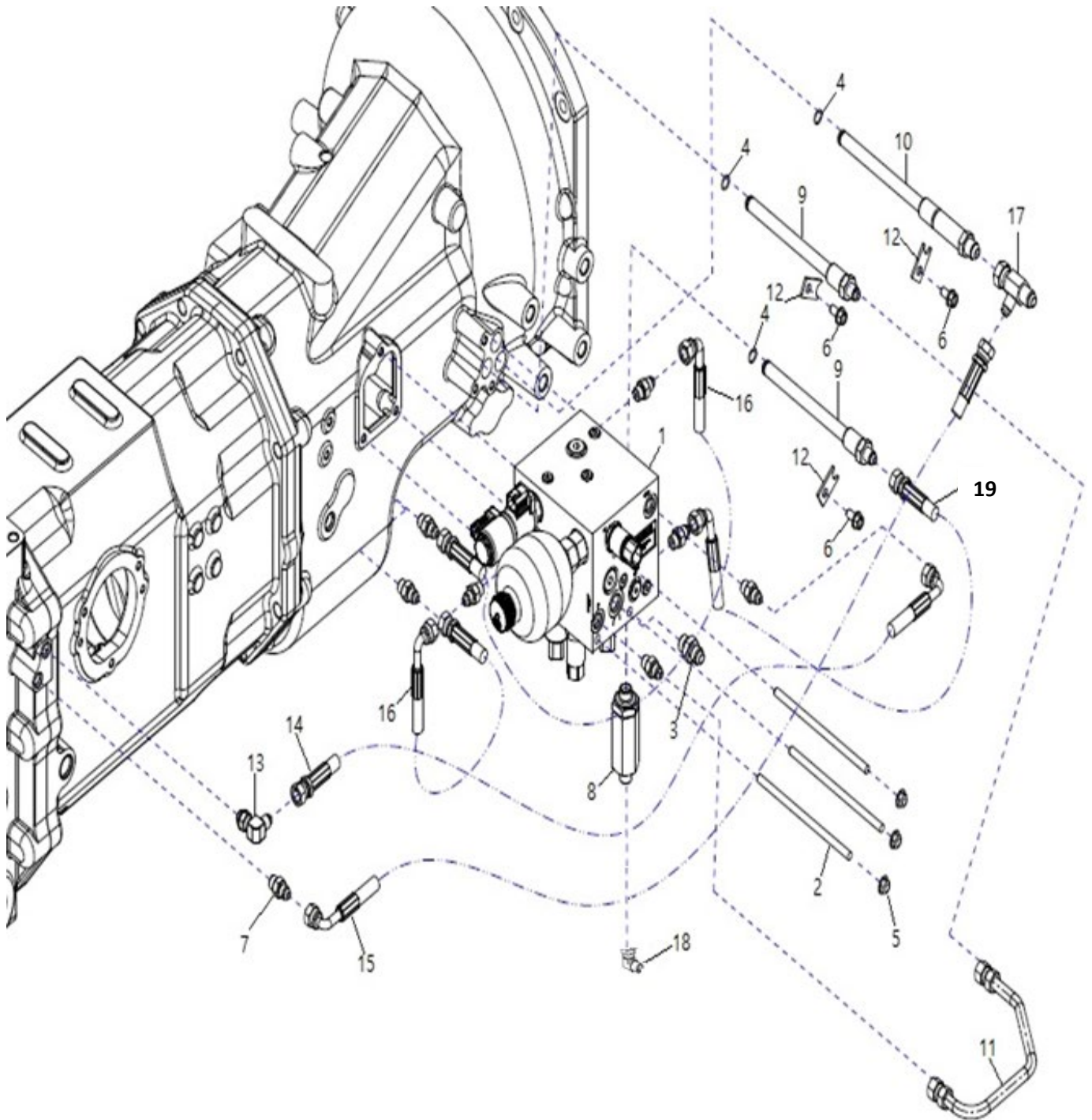


F10010

## 유압 실린더 케이스 (HYDRAULIC CYLINDER CASE)

A: K75P

| 순번<br>(NO) | 부품번호<br>(PART NO) | 품명<br>(PART NAME) | 품명<br>(PART NAME)        | 수량 |  | 규격<br>(SPEC) | 비고<br>(REMARK) |
|------------|-------------------|-------------------|--------------------------|----|--|--------------|----------------|
|            |                   |                   |                          | A  |  |              |                |
| 1          | TA00034590B       | 유압실린더케이스          | CASE, HYDRAULIC CYLINDER | 1  |  |              |                |
| 2          | TA00035169A       | 리프트암 축            | SHAFT, LIFT ARM          | 1  |  |              |                |
| 3          | 24550-045500      | 드라이부시             | DRY BUSH                 | 2  |  |              |                |
| 4          | 24311-000450      | 운동용O링             | O-RING                   | 2  |  |              |                |
| 5          | TA00035171A       | 스페이서(50X45X13)    | SPACER(50X45X13)         | 2  |  |              |                |
| 6          | TA00035170A       | 트러스트칼라            | THRUST CALLAR            | 2  |  |              |                |
| 7          | TA00027859A       | 리프트암(우)           | LIFT ARM R               | 1  |  |              |                |
| 8          | TA00027858A       | 리프트암(좌)           | LIFT ARM L               | 1  |  |              |                |
| 9          | 22242-000450      | 축형C형스냅링A종         | SNAP RING                | 2  |  |              |                |
| 10         | 24550-025150      | 드라이부시             | DRY BUSH                 | 4  |  |              |                |
| 11         | TA00029697A       | 드래프트스프링           | SPRING                   | 2  |  |              |                |
| 12         | TA00029696A       | 탑링크힌지             | TOP LINK HINGE           | 1  |  |              |                |
| 13         | 26756-140002      | 육각고정너트            | HEX NUT                  | 2  |  |              |                |
| 14         | 26116-140902      | 육각볼트              | HEX BOLT                 | 2  |  |              |                |
| 15         | TA00036962A       | 힌지핀               | PIN, HINGE               | 1  |  |              |                |
| 16         | 22351-060030      | 스프링핀              | SPRING PIN               | 2  |  |              |                |
| 17         | TT67120000A4      | 부시                | BUSH                     | 2  |  |              |                |

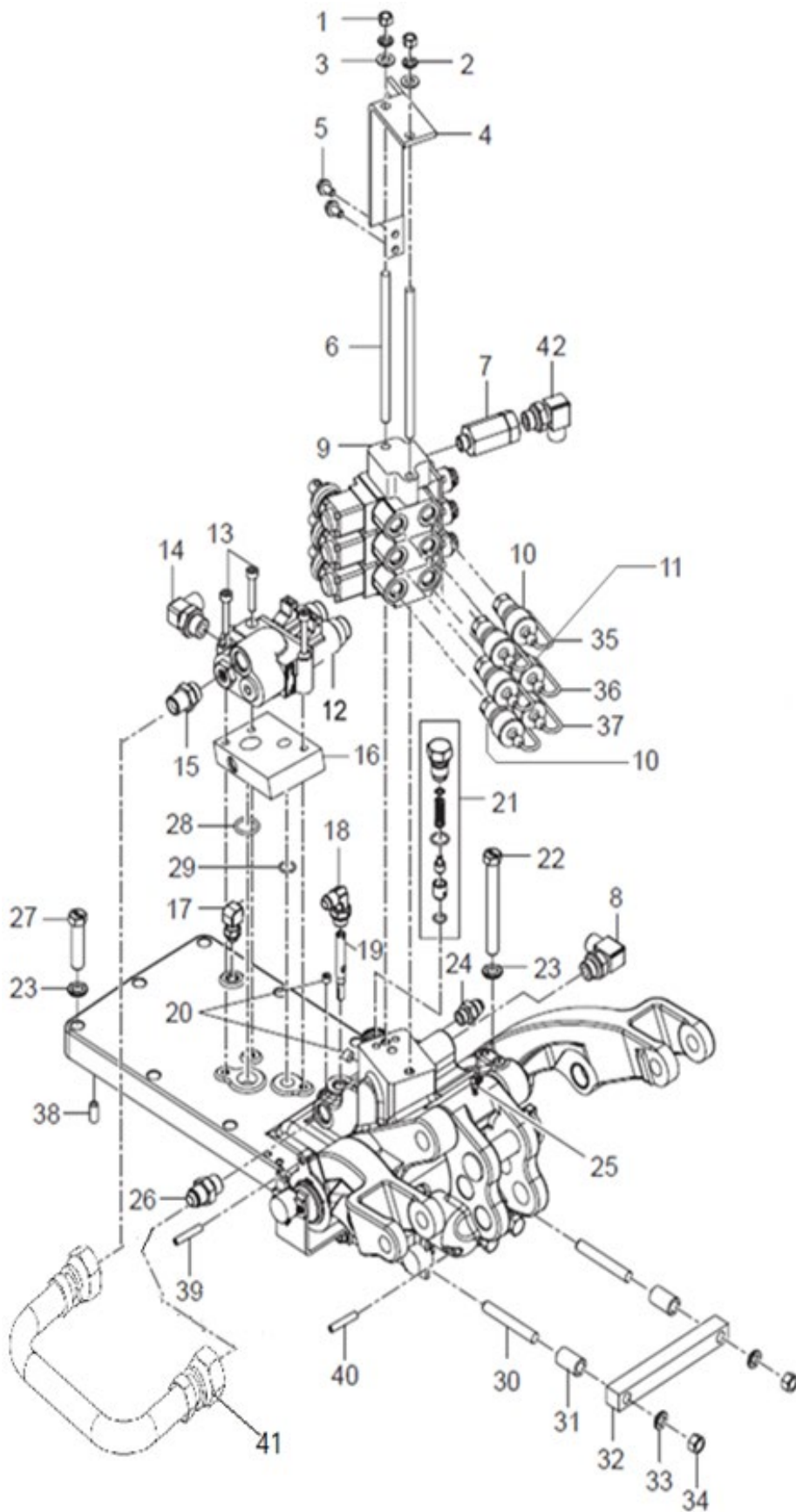


F10080

## 유압밸브 (HYD VALVE)

A: K75P

| 순번<br>(NO) | 부품번호<br>(PART NO) | 품명<br>(PART NAME)          | 품명<br>(PART NAME)    | 수량 |  | 규격<br>(SPEC) | 비고<br>(REMARK) |
|------------|-------------------|----------------------------|----------------------|----|--|--------------|----------------|
|            |                   |                            |                      | A  |  |              |                |
| 1          | TA00068222B       | 통합밸브(QT)                   | VALVE ASS'Y          | 1  |  |              |                |
| 2          | TA00050201A       | 심음볼트(M8XP1.25X177)         | STUD (M8XP1.25X170)  | 3  |  |              |                |
| 3          | TA00053806A       | 커넥터PF3/8                   | CONNECTOR            | 1  |  |              |                |
| 4          | 24341-000120      | 고정용S형O링                    | O-RING               | 3  |  |              |                |
| 5          | 26367-080002      | 육각플랜지너트                    | NUT, HEXAGON FLANGE  | 3  |  |              |                |
| 6          | 26106-080162      | 육각플랜지볼트                    | BOLT, HEXAGON FLANGE | 3  |  |              |                |
| 7          | TA00017958A       | 피팅(1/4")                   | FITTING (1/4)        | 8  |  |              |                |
| 8          | TA00045469A       | 스트레이너                      | STRINER              | 1  |  |              |                |
| 9          | TA00036913A       | 파이프조합(전후진)                 | PIPE ASS'Y (F-R)     | 2  |  |              |                |
| 10         | TA00036914B       | 파이프조합                      | PIPE ASS'Y           | 1  |  |              |                |
| 11         | TA00066204        | 후진파이프 조합                   | PIPE                 | 1  |  |              |                |
| 12         | TA00036069A       | 커넥터브래킷                     | CONNECTOR BRACKET    | 3  |  |              |                |
| 13         | RRA4220000A       | 90엘로우 LockNut              | 90 ELBOW LOCKNUT     | 1  |  |              |                |
| 14         | TA00050135A       | 유압호스(F/R_PTO_Pf1/4*800)    | HOSE, HYDRAULIC      | 1  |  |              |                |
| 15         | TA00050221A       | 유압호스(F/R_PTO_윤활PF1/4*1000) | HOSE, HYDRAULIC      | 1  |  |              |                |
| 16         | TA00068208A       | 유압호스(PF1/4*430)            | HOSE, HYDRAULIC      | 2  |  |              |                |
| 17         | FT34690000A       | T-조인트                      | T-JOINT              | 1  |  |              |                |
| 18         | TA00055136A       | 연결엘보                       | ELBOW                | 1  |  |              |                |
| 19         | TA00068208A       | 전진파이프 조합                   | PIPE                 | 1  |  |              |                |

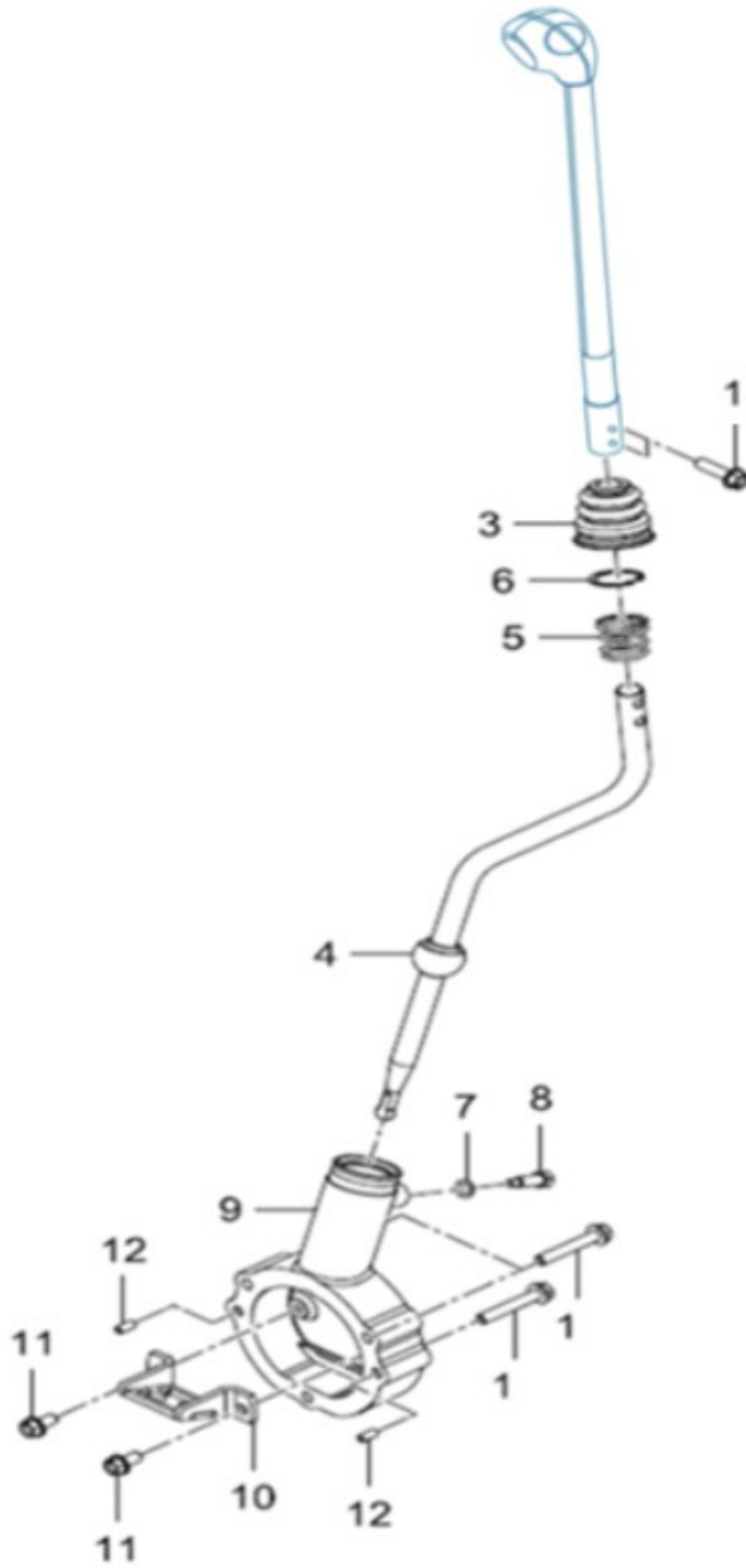


F10120

## 후방 SCV (REAR SCV)

A: K75P

| 순번<br>(NO) | 부품번호<br>(PART NO) | 품명<br>(PART NAME)  | 품명<br>(PART NAME)       | 수량 |  | 규격<br>(SPEC) | 비고<br>(REMARK) |
|------------|-------------------|--------------------|-------------------------|----|--|--------------|----------------|
|            |                   |                    |                         | A  |  |              |                |
| 1          | 26716-100002      | 육각너트               | HEX NUT                 | 2  |  |              |                |
| 2          | 22217-100000      | 스프링와셔              | SPRING WASHER           | 2  |  |              |                |
| 3          | 22127-100000      | 와셔                 | WASHER                  | 2  |  |              |                |
| 4          | TA00065123A       | SCV케이블고정브라켓조합(내수)  | SCV CABLE BRACKET ASSY  | 1  |  |              |                |
| 5          | 26106-080162      | 육각플랜지볼트            | HEX PLANGE BOLT         | 2  |  |              |                |
| 6          | TA00036523A       | 심음볼트(M10XP1.25)    | STUD BOLT               | 2  |  |              |                |
| 7          | TA00050544A       | 스트레이너(후방)          | STRAINER                | 1  |  |              |                |
| 8          | TA00017957A       | 엘보우(SOLM20-06G)    | ELBOW (SOLM20-06G)      | 2  |  |              |                |
| 9          | TA00037641A       | SCV조합              | SCV ASSY                | 1  |  |              |                |
| 10         | TA00043300A       | 퀵커플러(1/2")         | QUICK COUPLUNG(1/2")    | 4  |  |              |                |
| 11         | TA00045252A       | 퀵커플러(1/2")         | QUICK COUPLUNG(1/2")    | 2  |  |              |                |
| 12         | TA00053669A       | 승강밸브               | VALVE                   | 1  |  |              |                |
| 13         | 26450-080702      | 육각구멍붙이볼트           | HEX SOCKET BOLT         | 3  |  |              |                |
| 14         | TA00000393A       | 엘보우(1/2)           | ELBOW (1/2)             | 1  |  |              |                |
| 15         | TA00016642A       | 커넥터                | CONNECTOR               | 1  |  |              |                |
| 16         | TA00037483C       | 블록                 | BLOCK                   | 1  |  |              |                |
| 17         | RRA4220000A4      | 90엘보우(LOCKNUT)     | ELBOW (LOCKNUT)         | 1  |  |              |                |
| 18         | CEE4050000A4      | 자리부착엘보(3/8)        | ELBOW (3/8)             | 2  |  |              |                |
| 19         | FTA1060000A4      | 에어브리더              | AIR BREATHER            | 1  |  |              |                |
| 20         | 23871-010000      | 테이퍼나사플러그           | PLUG                    | 2  |  |              |                |
| 21         | TTB0009999A9      | 안전밸브조합             | SAFETY VALVE            | 1  |  |              |                |
| 22         | TA00036681A       | 볼트(M14XP2X120)     | BOLT(M14XP2X120)        | 2  |  |              |                |
| 23         | 22217-140000      | 스프링와셔              | SPRING WASHER           | 11 |  |              |                |
| 24         | TTA3880000A4      | 커넥터(PF3/8)         | CONNECTOR (PF3/8)       | 1  |  |              |                |
| 25         | TN44590000A4      | 그리스니플45            | NIPPLE                  | 1  |  |              |                |
| 26         | CVE4020000A4      | 니플(1/2)            | NIPPLE(1/2)             | 1  |  |              |                |
| 27         | FT08220000A4      | 볼트(M14X60)         | BOLT(M14X60)            | 9  |  |              |                |
| 28         | 24311-000240      | 운동용 O링             | O-RING                  | 1  |  |              |                |
| 29         | 24311-000160      | 운동용 O링             | O-RING                  | 1  |  |              |                |
| 30         | TA00037013A       | 심음볼트(M12XP1.75X70) | STUD BOLT(M12XP1.75X70) | 2  |  |              |                |
| 31         | TA00036968B       | 칼라                 | COLLAR                  | 2  |  |              |                |
| 32         | TA00036755A       | 탐링크 스톱퍼            | STOPPER, TOP LINK       | 2  |  |              |                |
| 33         | 22217-120000      | 스프링와셔              | SPRING WASHER           | 2  |  |              |                |
| 34         | FT36100000A4      | 육각너트               | HEX NUT                 | 2  |  |              |                |
| 35         | TA00032978C       | 조인트고무마개(노)         | RUBBER CAP, JOINT       | 2  |  |              |                |
| 36         | TA00032979C       | 조인트고무마개(빨)         | RUBBER CAP, JOINT       | 2  |  |              |                |
| 37         | TA00032980C       | 조인트고무마개(검)         | RUBBER CAP, JOINT       | 2  |  |              |                |
| 38         | 22312-100200      | 평행핀                | PIN                     | 2  |  |              |                |
| 39         | 22351-060030      | 스프링핀               | SPRING PIN              | 1  |  |              |                |
| 40         | 22351-060050      | 스프링핀               | SPRING PIN              | 1  |  |              |                |
| 41         | TA00050487A       | 승강파이프              | HITCH PIPE              | 1  |  |              |                |
| 42         | TA00035078B       | 엘보(PF3/8-1/2)      | ELBOW (PF3/8-1/2)       | 1  |  |              |                |



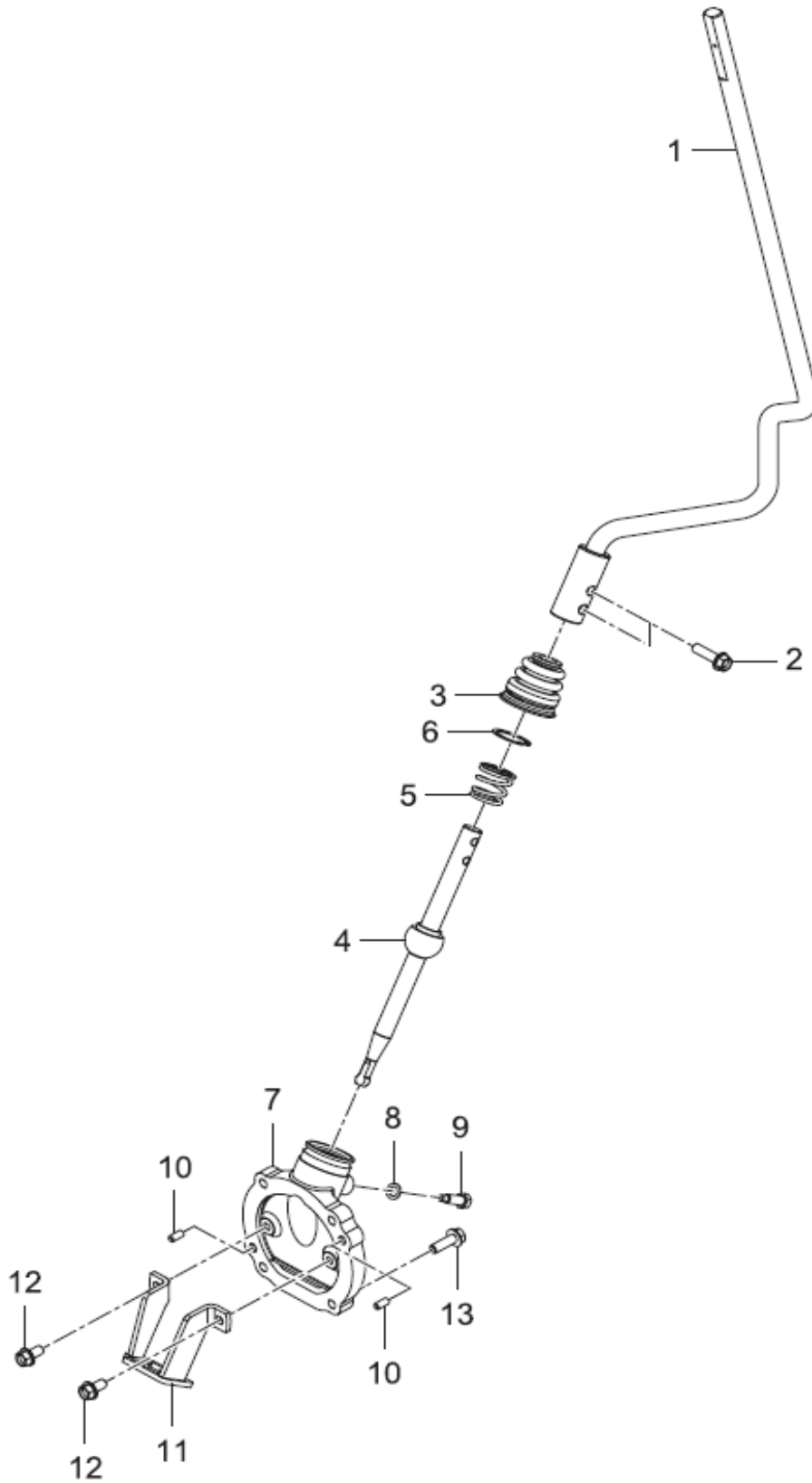
**F11010**

**주변속 레버 조합 (LEVER, MAIN SHIFT ASS'Y)**

A: K75P

| 순번<br>(NO) | 부품번호<br>(PART NO) | 품명<br>(PART NAME) | 품명<br>(PART NAME)       | 수량 |  | 규격<br>(SPEC) | 비고<br>(REMARK) |
|------------|-------------------|-------------------|-------------------------|----|--|--------------|----------------|
|            |                   |                   |                         | A  |  |              |                |
| 1          | 26106-080502      | 육각플랜지볼트           | HEX PLANGE BOLT         | 3  |  |              |                |
| 3          | TA00033698A       | 부츠                | BOOTS                   | 1  |  |              |                |
| 4          | TA00033693A       | 주변속레버(하)조합        | LEVER,MAIN SHIFT(LOWER) | 1  |  |              |                |
| 5          | TA00035672A       | 원축코일스프링           | COIL SPRING             | 1  |  |              |                |
| 6          | 22252-000320      | 구멍용C형스냅링A종        | SNAP RING               | 1  |  |              |                |
| 7          | 23414-080000      | 패킹                | PACKING                 | 1  |  |              |                |
| 8          | TA00036948A       | 단불이볼트             | BOLT                    | 1  |  |              |                |
| 9          | TA00033692A       | 주변속케이스            | CASE, MAIN SHIFT        | 1  |  |              |                |
| 10         | TA00036900A       | 주변속가이드            | GUIDE, MAIN SHIFT       | 1  |  |              |                |
| 11         | 26106-080162      | 육각플랜지볼트           | HEX PLANGE BOLT         | 2  |  |              |                |
| 12         | 22312-060120      | 평행핀               | PARALLER PIN            | 2  |  |              |                |





F11020

## 부변속 레버 조합 (RANGE SHIFT ASS'Y)

A: K75P

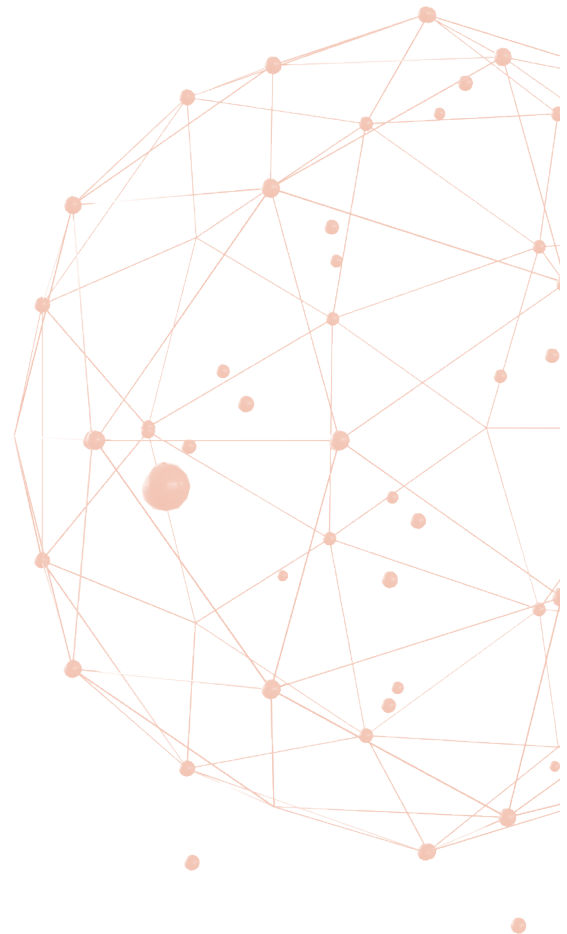
| 순번<br>(NO) | 부품번호<br>(PART NO) | 품명<br>(PART NAME) | 품명<br>(PART NAME)       | 수량 |  | 규격<br>(SPEC) | 비고<br>(REMARK) |
|------------|-------------------|-------------------|-------------------------|----|--|--------------|----------------|
|            |                   |                   |                         | A  |  |              |                |
| 1          | TA00038447B       | 부변속 레버            | LEVER, SUB SHIFT        | 1  |  |              |                |
| 2          | 26106-080502      | 육각플랜지볼트           | HEX PLANGE BOLT         | 2  |  |              |                |
| 3          | TA00033698A       | 부츠                | BOOTS                   | 1  |  |              |                |
| 4          | TA00038445A       | 부변속 레버(하)조합       | LEVER, SUB SHIFT(LOWER) | 1  |  |              |                |
| 5          | TA00035672A       | 원축코일스프링           | COIL SPRING             | 1  |  |              |                |
| 6          | 22252-000320      | 구멍용C형스냅링A종        | SNAP RING               | 1  |  |              |                |
| 7          | TA00033705A       | 부변속 케이스           | CASE, SUB SHIFT         | 1  |  |              |                |
| 8          | 23414-080000      | 패킹                | PACKING                 | 1  |  |              |                |
| 9          | TA00036948A       | 단볼이볼트             | BOLT                    | 1  |  |              |                |
| 10         | 22312-060120      | 평행핀               | PARALLER PIN            | 2  |  |              |                |
| 11         | TA00036904A       | 부변속가이드            | GUIDE                   | 1  |  |              |                |
| 12         | 26106-080162      | 육각플랜지볼트           | HEX PLANGE BOLT         | 2  |  |              |                |
| 13         | 26106-080252      | 육각플랜지볼트           | HEX PLANGE BOLT         | 4  |  |              |                |



# G

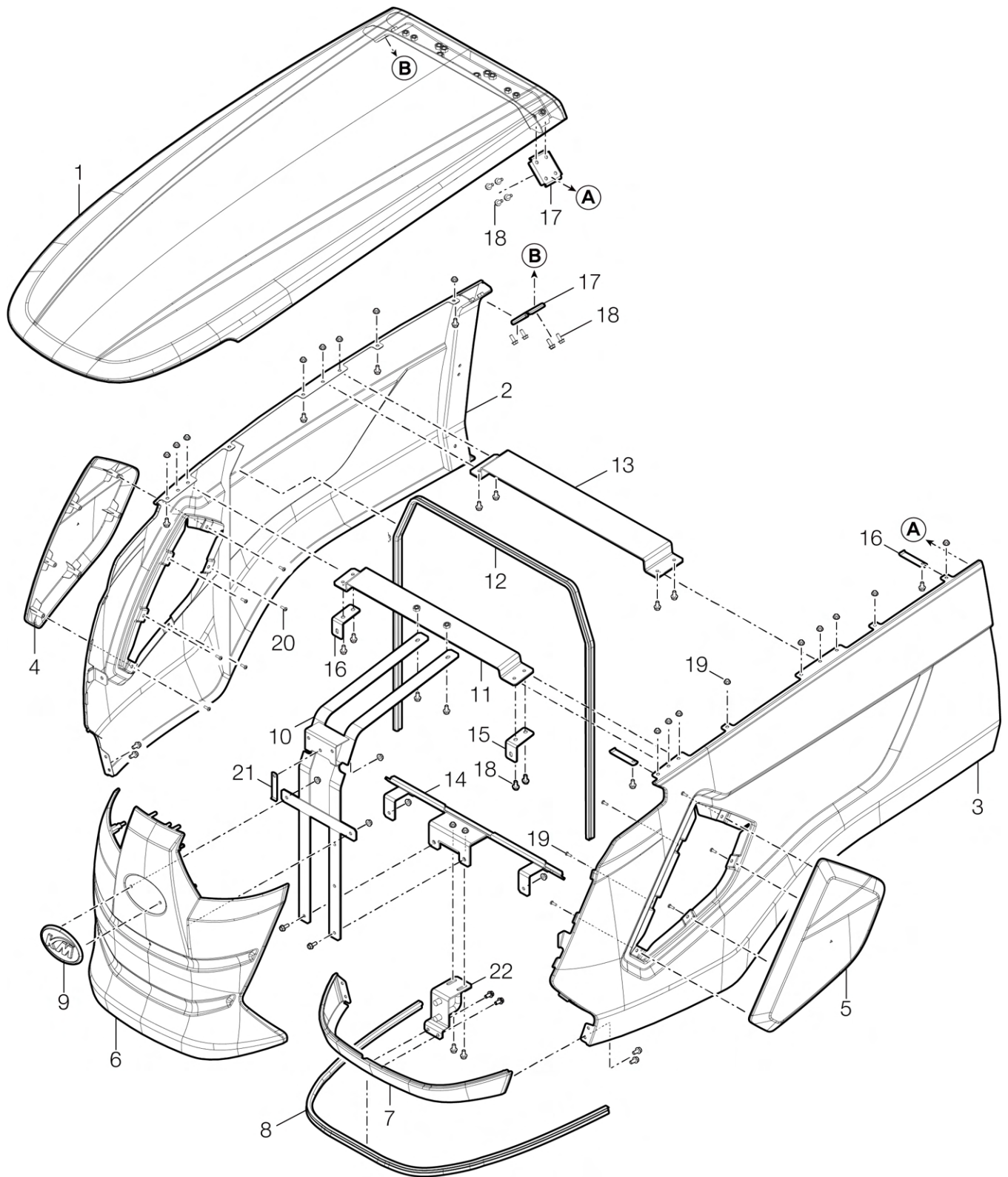
GROUP

외장 & 캐빈  
(SHEET METAL & CABIN)



G01020

본넷 (BONNET)



G01020

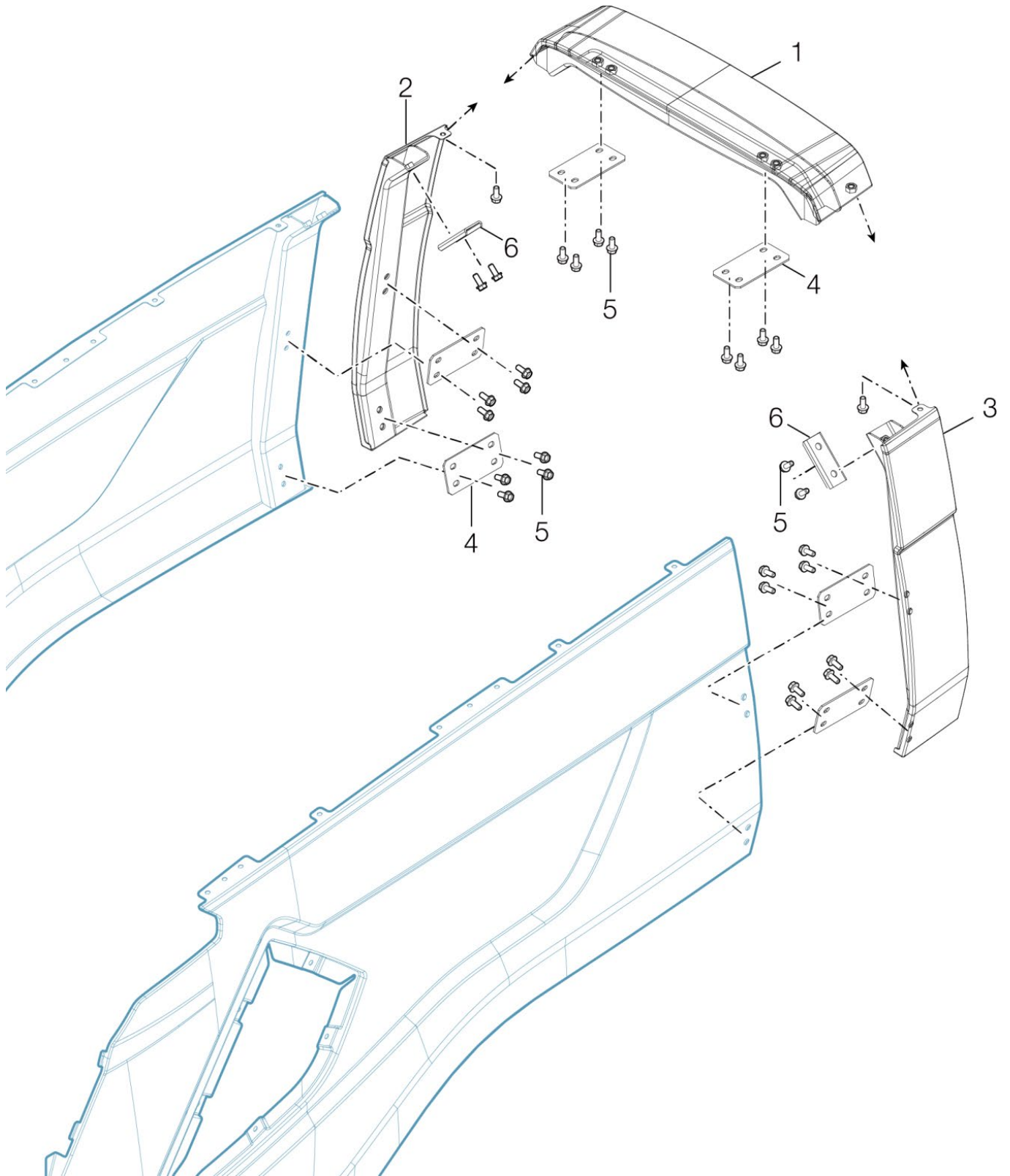
## 본네트 (BONNET)

A: K75P

| 순번<br>(NO) | 부품번호<br>(PART NO) | 품명<br>(PART NAME) | 품명<br>(PART NAME)   | 수량 |  | 규격<br>(SPEC) | 비고<br>(REMARK) |
|------------|-------------------|-------------------|---------------------|----|--|--------------|----------------|
|            |                   |                   |                     | A  |  |              |                |
| 1          | TA00058643B       | 본네트(상)조합          | BONNET UPPER ASSY   | 1  |  |              |                |
| 2          | TA00058672B       | 본네트(우)조합          | BONNET RH ASSY      | 1  |  |              |                |
| 3          | TA00058638B       | 본네트(좌)조합          | BONNET LH ASSY      | 1  |  |              |                |
| 4          | TA00058669A       | 측면커버(우)           | COVER/RH            | 1  |  |              |                |
| 5          | TA00058668A       | 측면커버(좌)           | COVER/LH            | 1  |  |              |                |
| 6          | TA00058636B       | 프런트마스크            | FRONT MASK          | 1  |  |              |                |
| 7          | TA00058651A       | 본네트(하)조합          | BONNET LOWER ASSY   | 1  |  |              |                |
| 8          | TA00058545A       | 스트립(본네트)          | STRIP(BONNET)       | 1  |  |              |                |
| 9          | TA00054987A       | KM엠블럼(120)        | KM EMBLEM(120)      | 1  |  |              |                |
| 10         | TA00058657B       | 전방지지대조합           | FRAME ASSY          | 1  |  |              |                |
| 11         | TA00058652A       | 지지프레임(전)          | FRAME ASSY/FR       | 1  |  |              |                |
| 12         | TA00058546B       | 스트립(막이판)          | STRIP(BRACKET)      | 1  |  |              |                |
| 13         | TA00058655A       | 지지프레임(후)          | FRAME ASSY/REAR     | 1  |  |              |                |
| 14         | TA00058660A       | 지지대조합(전)          | FRAME ASSY          | 1  |  |              |                |
| 15         | TA00060370A       | 램프고정브라켓(좌)        | LAMP BRACKET/LH     | 1  |  |              |                |
| 16         | TA00058670B       | 램프고정브라켓(우)        | LAMP BRACKET/RH     | 1  |  |              |                |
| 17         | TA00058671A       | 고정브래킷             | BRACKET REAR        | 2  |  |              |                |
| 18         | 26106-060162      | 육각플랜지볼트           | HEX FLANGE BOLT     | 42 |  |              |                |
| 19         | 26367-060002      | 육각플랜지너트           | NUT, HEXAGON FLANGE | 1  |  |              |                |
| 20         | 22587-420124      | 냄비머리 태핑나사         | TAPPING SCREW       | 12 |  |              |                |
| 21         | TCD5310000B4      | 배선클램프C            | HARNESS CLAMP C     | 3  |  |              |                |
| 22         | TA00058665B       | 락킹브래킷             | LOCKING BRACKET     | 1  |  |              |                |

G01030

# 후부 본넷 (BONNET, REAR)



G01030

후부 본넷 (BONNET, REAR)

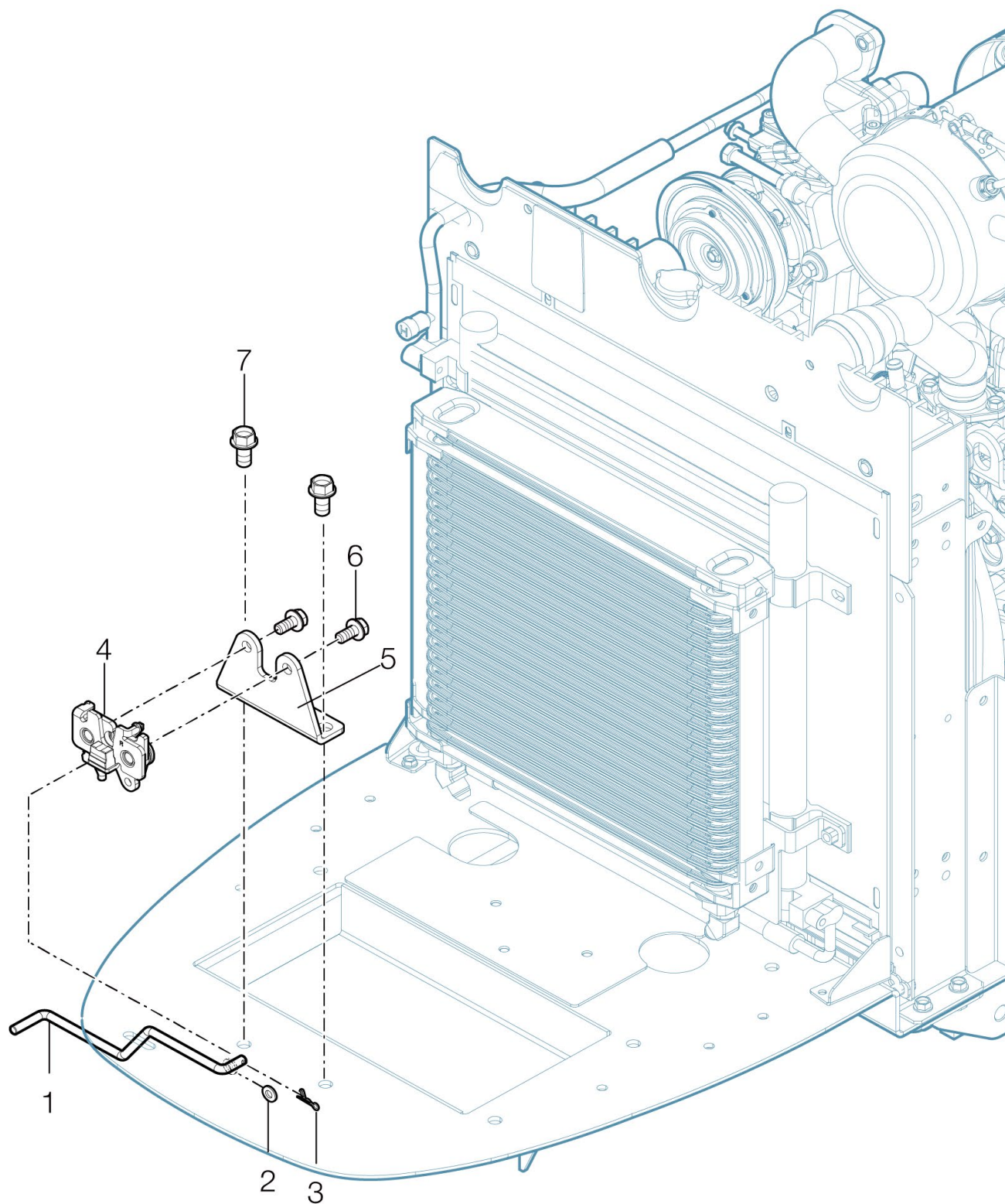
A: K75P

| 순번<br>(NO) | 부품번호<br>(PART NO) | 품명<br>(PART NAME) | 품명<br>(PART NAME)        | 수량 |  | 규격<br>(SPEC) | 비고<br>(REMARK) |
|------------|-------------------|-------------------|--------------------------|----|--|--------------|----------------|
|            |                   |                   |                          | A  |  |              |                |
| 1          | TA00061929A       | 후부분넷조합(상)         | REAR BONNET ASSY(UPPER)  | 1  |  |              |                |
| 2          | TA00061936A       | 후부분넷조합(우)         | REAR BONNET ASSY(RIGHT)  | 1  |  |              |                |
| 3          | TA00061937A       | 후부분넷조합(좌)         | REAR BONNET ASSY(LEFT)   | 1  |  |              |                |
| 4          | TA00061938A       | 본넷연결브라켓B          | BONNET CONNECT BRACKET B | 6  |  |              |                |
| 5          | 26106-060162      | 육각플랜지볼트           | HEX FLANGE BOLT          | 18 |  |              |                |
| 6          | TA00061939A       | 본넷연결브라켓A          | BONNET CONNECT BRACKET A | 2  |  |              |                |



G01040

# 본넷 잠금 장치 (BONNET LOCKING ASS'Y)





G01040

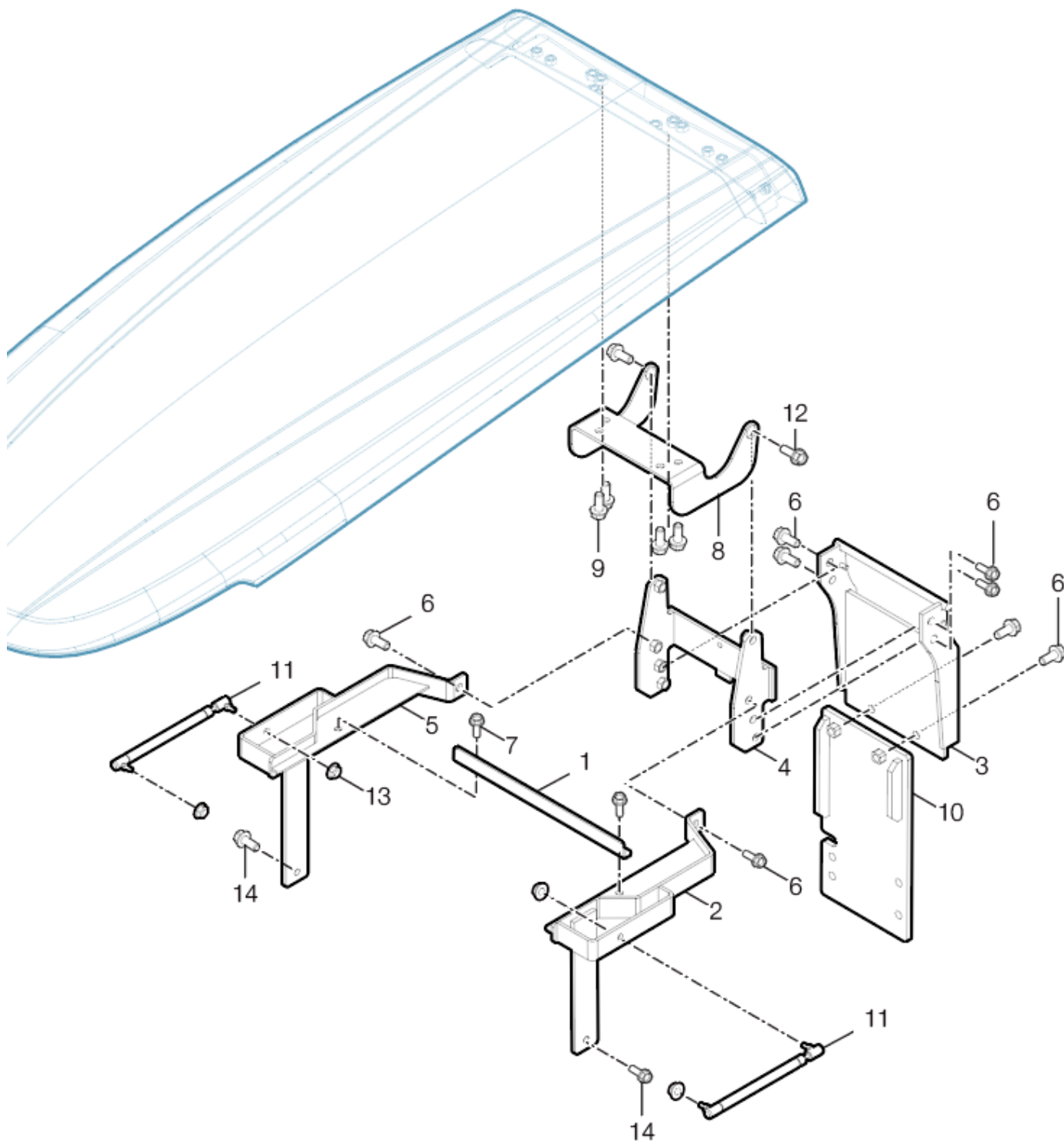
본네트 잠금 장치 (BONNET LOCKING ASS'Y)

A: K75P

| 순번<br>(NO) | 부품번호<br>(PART NO) | 품명<br>(PART NAME) | 품명<br>(PART NAME) | 수량 |  | 규격<br>(SPEC) | 비고<br>(REMARK) |
|------------|-------------------|-------------------|-------------------|----|--|--------------|----------------|
|            |                   |                   |                   | A  |  |              |                |
| 1          | TA00061516A       | 본네트 개폐로드          | LOD               | 1  |  |              |                |
| 2          | 22137-060000      | 평와서               | WASHER, PLAIN     | 1  |  |              |                |
| 3          | RR64050000C4      | 빠짐방지 스톱핀 8        | PIN               | 1  |  |              |                |
| 4          | TA00051071A       | 본네트잠금장치           | BONNET LOCK       | 1  |  |              |                |
| 5          | TA00061515B       | 캐치브래킷             | LOCKING BRACKET   | 1  |  |              |                |
| 6          | 26106-080162      | 육각플랜지 볼트          | HEX FLANGE BOLT   | 2  |  |              |                |
| 7          | 26106-100202      | 육각플랜지 볼트          | HEX FLANGE BOLT   | 2  |  |              |                |

G01060

본넷 고정브라켓 (FIXED BRACKET, BONNET)



G01060

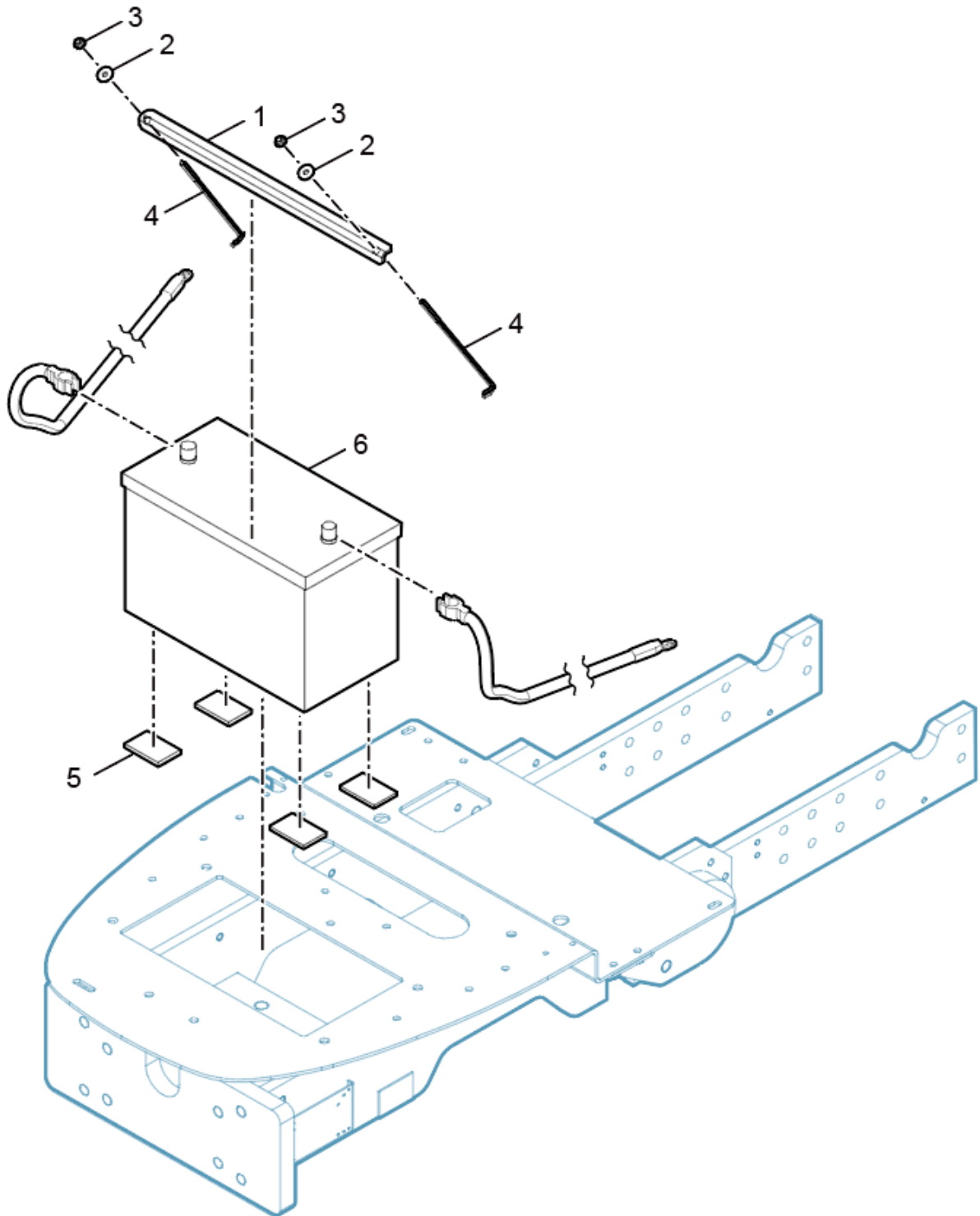
본네트 고정브라켓 (FIXED BRACKET, BONNET)

A: K75P

| 순번<br>(NO) | 부품번호<br>(PART NO) | 품명<br>(PART NAME) | 품명<br>(PART NAME)          | 수량 |  | 규격<br>(SPEC) | 비고<br>(REMARK) |
|------------|-------------------|-------------------|----------------------------|----|--|--------------|----------------|
|            |                   |                   |                            | A  |  |              |                |
| 1          | TA00061550A       | 힌지브래킷연결판          | LINK PLATE/ HINGE          | 1  |  |              |                |
| 2          | TA00061484B       | 힌지브래킷조합(좌)        | HINGE ASSY/L               | 1  |  |              |                |
| 3          | TA00061524A       | 힌지브래킷조합(하)        | HINGE ASSY, LOWER          | 1  |  |              |                |
| 4          | TA00061478B       | 힌지브래킷조합(상)        | HINGE ASSY, UPPER          | 1  |  |              |                |
| 5          | TA00061485A       | 힌지브래킷조합(우)        | HINGE ASSY/R               | 1  |  |              |                |
| 6          | 26106-100252      | 육각플랜지볼트           | SCREW, HEX FLANGE HEAD CAP | 8  |  |              |                |
| 7          | 26106-080162      | 육각플랜지볼트           | SCREW, HEX FLANGE HEAD CAP | 2  |  |              |                |
| 8          | TA00061544B       | 본네트힌지브래킷          | HINGE BRACKET/ HOOD        | 1  |  |              |                |
| 9          | 26106-080162      | 육각플랜지볼트           | SCREW, HEX FLANGE HEAD CAP | 4  |  |              |                |
| 10         | TA00061537A       | 힌지서포트조합           | SUPPORT ASSY/ HINGE        | 1  |  |              |                |
| 11         | TA00033734A       | 가스스프링(본네트)        | GAS SPRING                 | 2  |  |              |                |
| 12         | TA00038230A       | 본네트취부볼트           | BOLT/ BONNET               | 2  |  |              |                |
| 13         | 26367-080002      | 육각플랜지너트           | NUT/HEXAGON FLANGE         | 4  |  |              |                |
| 14         | 26106-080202      | 육각플랜지볼트           | SCREW/ HEX FLANGE HEAD CAP | 2  |  |              |                |

G01090

배터리 고정 브라켓 (FIXED BRACKET, BATTERY)

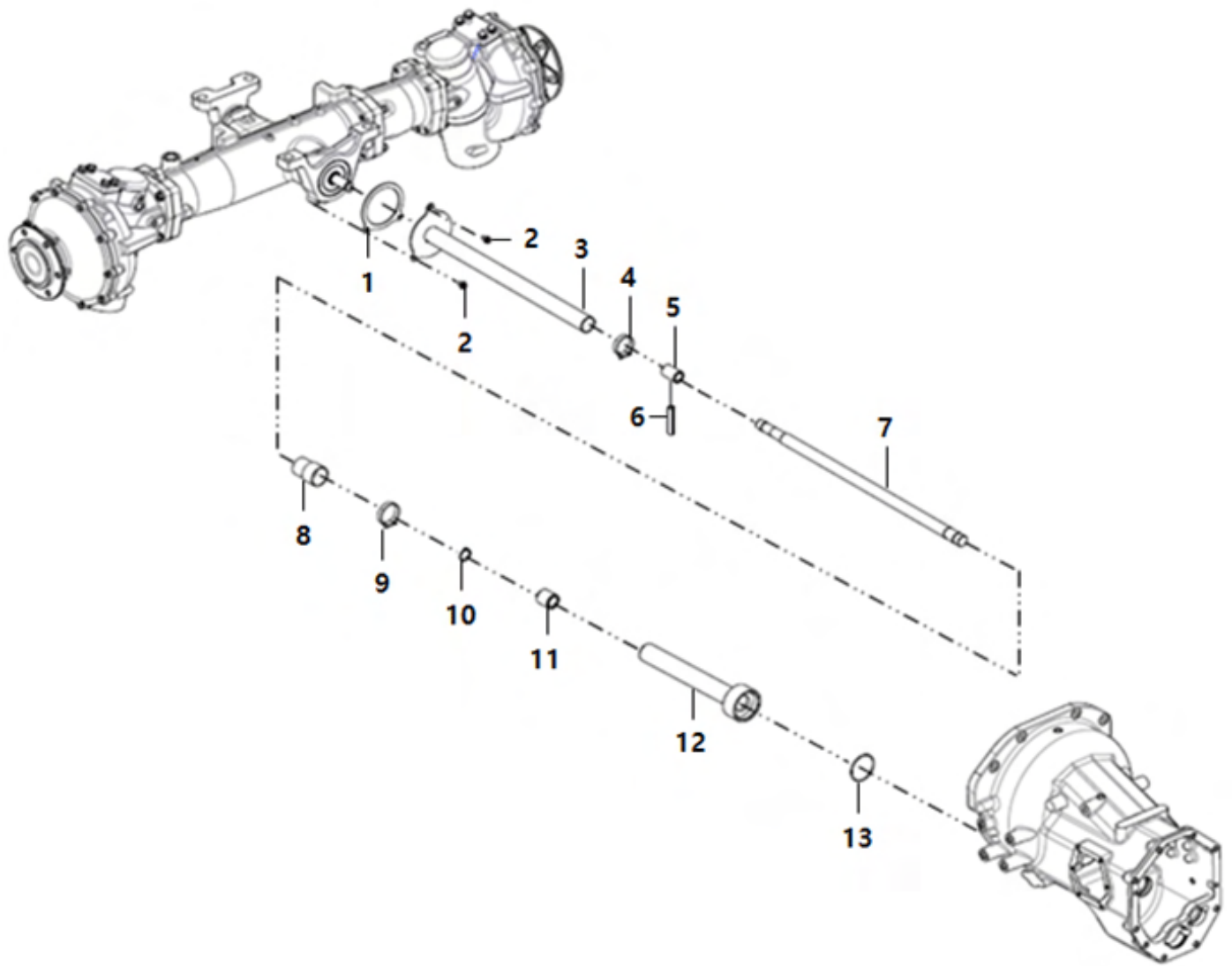


G01090

## 배터리 고정 브라켓 (FIXED BRACKET, BATTERY)

A: K75P

| 순번<br>(NO) | 부품번호<br>(PART NO) | 품명<br>(PART NAME) | 품명<br>(PART NAME) | 수량 |  | 규격<br>(SPEC) | 비고<br>(REMARK) |
|------------|-------------------|-------------------|-------------------|----|--|--------------|----------------|
|            |                   |                   |                   | A  |  |              |                |
| 1          | TA00038228A       | 배터리고정브라켓          | BRACKET           | 1  |  |              |                |
| 2          | 22157-060000      | 평와셔(대형)           | WASHER, PLAIN     | 2  |  |              |                |
| 3          | 26366-060002      | 육각플랜지너트           | NUT               | 2  |  |              |                |
| 4          | TA00061553B       | 배터리 고정로드          | ROD, BATTERY      | 4  |  |              |                |
| 5          | TA00016525A       | 방진고무              | CUSHION RUBBER    | 1  |  |              |                |
| 6          | HA00000208A       | 배터리 115AH         | BATTERY           | 1  |  |              |                |



G01100

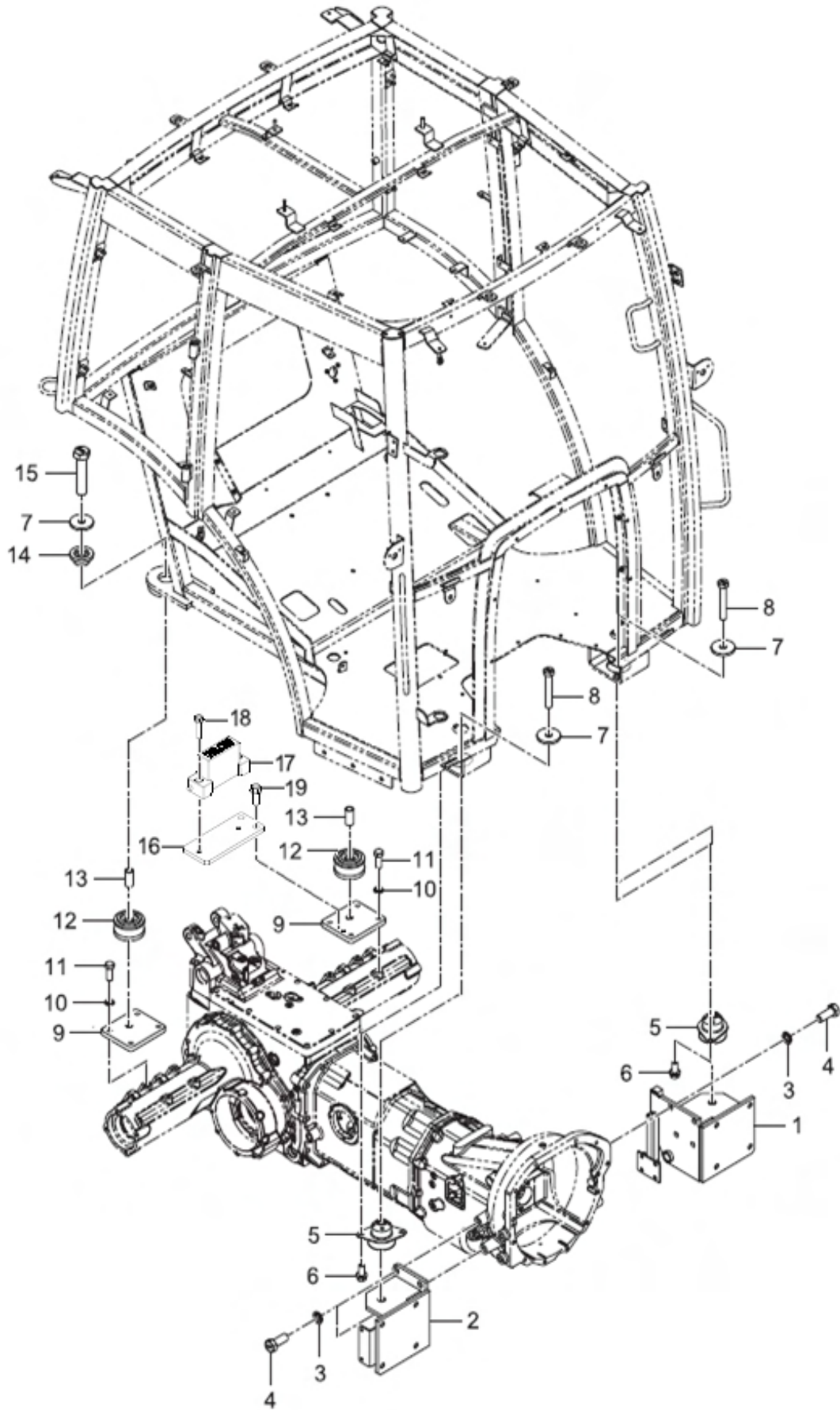
## 프로펠러 축 (PROPELLER SHAFT)

A: K75P

| 순번<br>(NO) | 부품번호<br>(PART NO) | 품명<br>(PART NAME) | 품명<br>(PART NAME)               | 수량 |  | 규격<br>(SPEC) | 비고<br>(REMARK) |
|------------|-------------------|-------------------|---------------------------------|----|--|--------------|----------------|
|            |                   |                   |                                 | A  |  |              |                |
| 1          | TA00049148A       | 고무판(프로펠러축 커버)     | BRACKET                         | 1  |  |              |                |
| 2          | 26106-080162      | 육각플랜지볼트           | FLANGE BOLT, HEX                | 3  |  |              |                |
| 3          | TA00049141A       | 프로펠러축 커버 전조합      | COVER ASS'Y(F), PROPELLER SHAFT | 1  |  |              |                |
| 4          | 23000-054000      | 호스클립              | HOSE CLIP                       | 1  |  |              |                |
| 5          | TA00049188B       | 커플링               | COUPLING                        | 1  |  |              |                |
| 6          | 22351-060032      | 스프링핀              | PIN, SPING                      | 1  |  |              |                |
| 7          | TA00049150B       | 프로펠러축             | SHAFT, PROPELLER                | 1  |  |              |                |
| 8          | TT23040000A       | 축커버부츠             | COVER BOOTS, SHAFT              | 1  |  |              |                |
| 9          | 23000-060000      | 호스클립              | HOSE CLIP                       | 1  |  |              |                |
| 10         | 22242-000300      | 축용C형스냅링A종         | SNAP RING                       | 1  |  |              |                |
| 11         | TA00033565A       | 메인 입력 피동축 커플링     | COUPLING                        | 1  |  |              |                |
| 12         | TA00035315A       | 프로펠러축 커버 후조합      | COVER ASS'Y(R), PROPELLER SHAFT | 1  |  |              |                |
| 13         | 24321-000700      | 고정용O링             | O-RING                          | 1  |  |              |                |

G01110

캐빈 프레임 지지대 (CABIN MOUNTING ASS'Y)



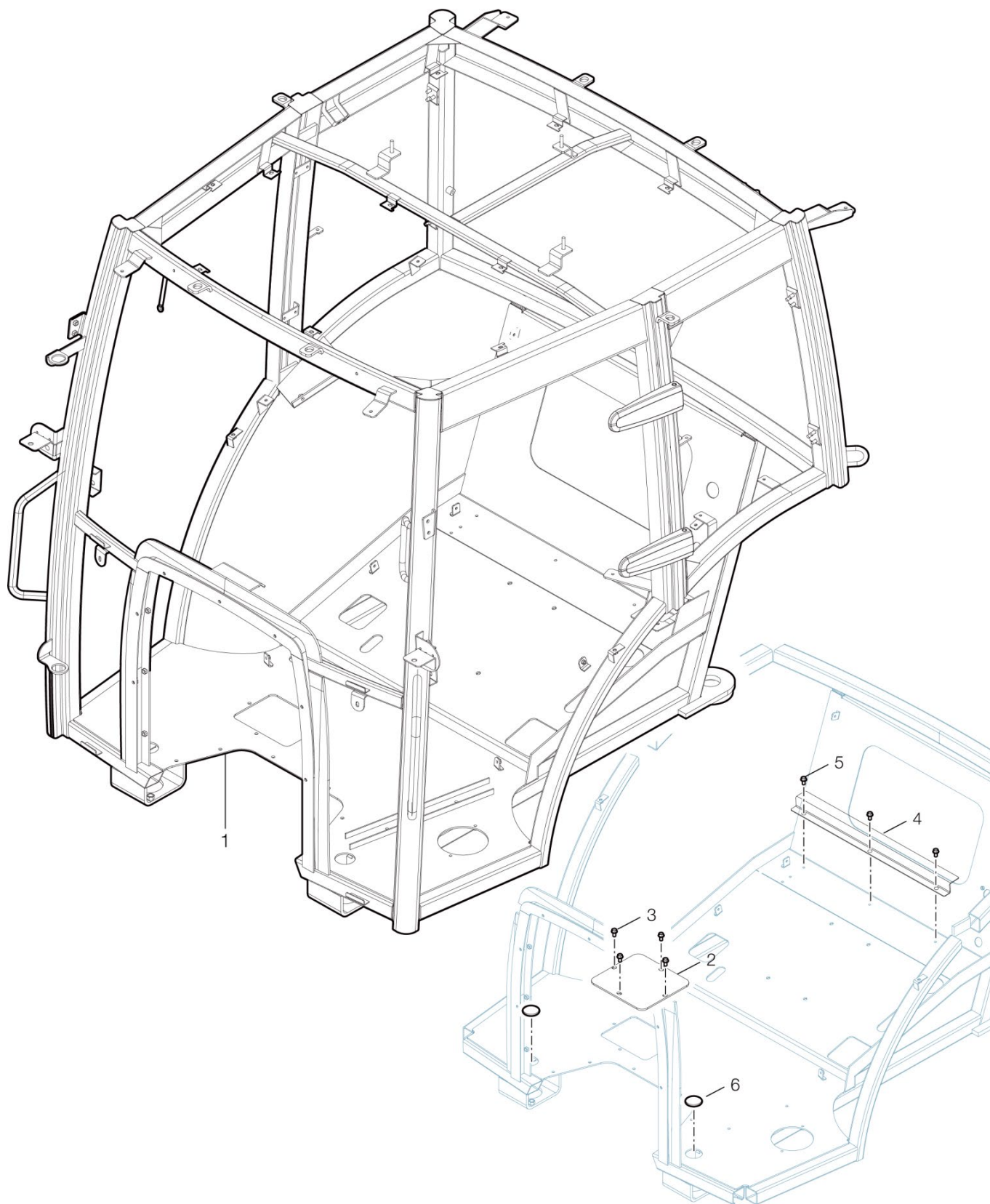


G01110

## 캐빈 프레임 지지대 (CABIN MOUNTING ASS'Y)

A: K75P

| 순번<br>(NO) | 부품번호<br>(PART NO) | 품명<br>(PART NAME) | 품명<br>(PART NAME)   | 수량 |  | 규격<br>(SPEC) | 비고<br>(REMARK) |
|------------|-------------------|-------------------|---------------------|----|--|--------------|----------------|
|            |                   |                   |                     | A  |  |              |                |
| 1          | TA00034694C       | 캐빈취부브라켓(좌)        | BRACKET, (LH)       | 1  |  |              |                |
| 2          | TA00035731D       | 캐빈취부브라켓(우)        | BRACKET, (RH)       | 1  |  |              |                |
| 3          | 22217-160000      | 스프링와셔             | WASHER, SPRING      | 8  |  |              |                |
| 4          | TA00018261A       | 볼트(M16X40XP2.0)   | BOLT                | 8  |  |              |                |
| 5          | TA00041793A       | 방진고무조합            | ISOLATOR            | 2  |  |              |                |
| 6          | 26106-120252      | 육각플랜지볼트           | FLANGE BOLT, HEX    | 4  |  |              |                |
| 7          | TH51050000A4      | 와셔                | WASHER              | 4  |  |              |                |
| 8          | FTK1320000A4      | 캐빈취부볼트            | BOLT                | 2  |  |              |                |
| 9          | TA00035789C       | 캐빈취부브라켓(후)        | BRACKET (RR)        | 2  |  |              |                |
| 10         | 22217-120000      | 스프링와셔             | WASHER, SPRING      | 8  |  |              |                |
| 11         | TH19170000A4      | 육각볼트              | BOLT                | 8  |  |              |                |
| 12         | TA00017826A       | 방진고무              | ISOLATOR            | 2  |  |              |                |
| 13         | TA00041918A       | 슬리브               | SLEEVE              | 2  |  |              |                |
| 14         | FTK1310000A4      | 방진고무(상)           | ISOLATOR, RUBBER    | 2  |  |              |                |
| 15         | TA00035838B       | 볼트(M20XP2.5X95)   | BOLT                | 2  |  |              |                |
| 16         | TA00036828B       | 경사센서취부대           | BRACKET, TBS SENSOR | 1  |  |              |                |
| 17         | NTJ1110000A       | 경사센서조합            | ASSY, SENSOR        | 1  |  |              |                |
| 18         | 26106-060302      | 육각플랜지볼트           | FLANGE BOLT, HEX    | 2  |  |              |                |
| 19         | 26106-080222      | 육각플랜지볼트           | FLANGE BOLT, HEX    | 2  |  |              |                |

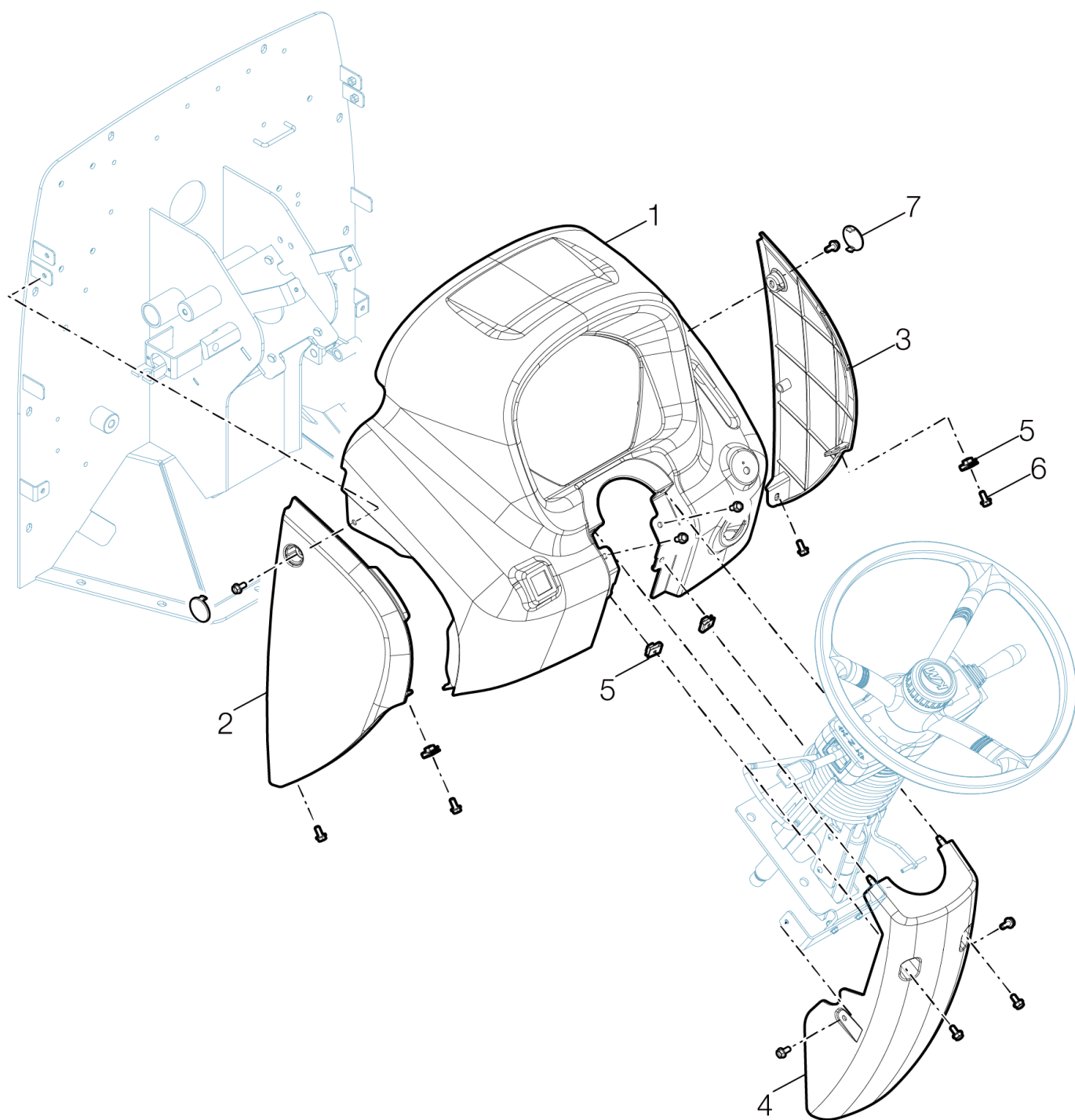


G02010

캐빈 프레임 (ROPS FRAME)

A: K75P

| 순번<br>(NO) | 부품번호<br>(PART NO) | 품명<br>(PART NAME) | 품명<br>(PART NAME) | 수량 |  | 규격<br>(SPEC) | 비고<br>(REMARK) |
|------------|-------------------|-------------------|-------------------|----|--|--------------|----------------|
|            |                   |                   |                   | A  |  |              |                |
| 1          | TA00062154A       | 캐빈프레임조합           | CABIN FRAME ASSY  | 1  |  |              |                |
| 2          | TA00036015A       | 발판커버              | COVER, STEP       | 1  |  |              |                |
| 3          | 26106-080162      | 육각플랜지볼트           | FLANGE BOLT, HEX  | 4  |  |              |                |
| 4          | TA00035594A       | 배선커버              | COVER, HARNESS    | 1  |  |              |                |
| 5          | 26106-060162      | 육각플랜지볼트           | FLANGE BOLT, HEX  | 3  |  |              |                |
| 6          | FTE0120000A4      | 고무플러그 52          | PLUG, RUBBER      | 2  |  |              |                |



G02020

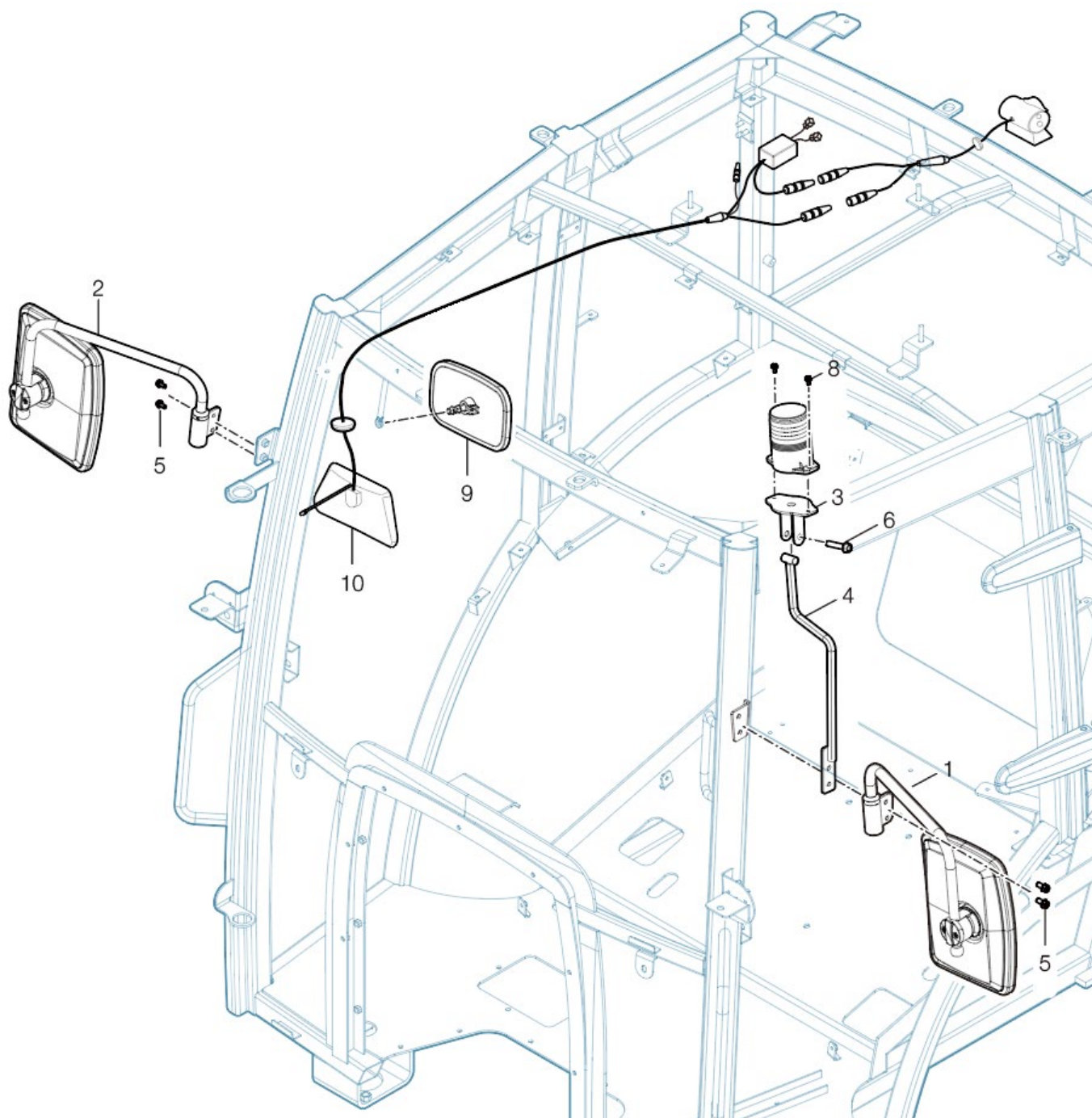
대쉬보드 (DASH BOARD)

A: K75P

| 순번<br>(NO) | 부품번호<br>(PART NO) | 품명<br>(PART NAME) | 품명<br>(PART NAME)      | 수량 |  | 규격<br>(SPEC) | 비고<br>(REMARK) |
|------------|-------------------|-------------------|------------------------|----|--|--------------|----------------|
|            |                   |                   |                        | A  |  |              |                |
| 1          | TA00062142B       | 대쉬보드              | DASH BOARD             | 1  |  |              |                |
| 2          | TA00035194A       | 대쉬보드 LH           | DASH BOARD LH          | 1  |  |              |                |
| 3          | TA00035193A       | 대쉬보드 RH           | DASH BOARD RH          | 1  |  |              |                |
| 4          | TA00016444B       | 메타클러스터커버(하)       | METER CLUSTER COVER_DO | 1  |  |              |                |
| 5          | TCE9150000A       | 스피드 너트 M6         | SPEEDNUTM6             | 4  |  |              |                |
| 6          | 26106-060142      | 육각플랜지볼트           | BOLT                   | 12 |  |              |                |
| 7          | TA00023427A       | 캡                 | CAP                    | 2  |  |              |                |

G02031

사이드 미러&경광등 (SIDE-VIEW MIRROR&LAMP)



G02031

## 사이드 미러&amp;경광등 (SIDE-VIEW MIRROR&amp;LAMP)

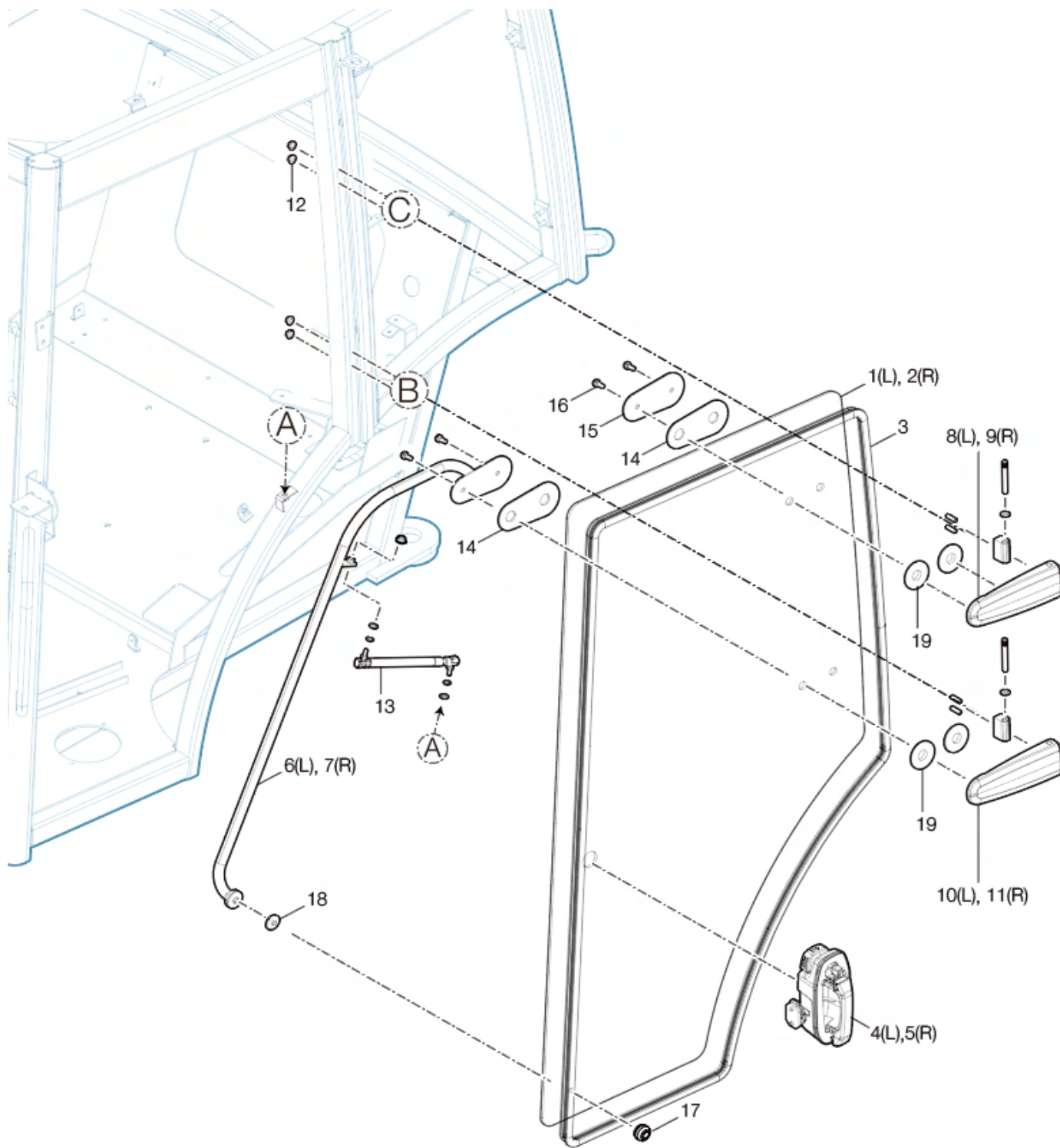
A: K75P

| 순번<br>(NO) | 부품번호<br>(PART NO) | 품명<br>(PART NAME) | 품명<br>(PART NAME)          | 수량 |  | 규격<br>(SPEC) | 비고<br>(REMARK) |
|------------|-------------------|-------------------|----------------------------|----|--|--------------|----------------|
|            |                   |                   |                            | A  |  |              |                |
| 1          | TA00034249A       | 사이드미러총조합(좌)       | SIDE-VIEW MIRROR ASS'Y (L) | 1  |  |              |                |
| 2          | TA00034250A       | 사이드미러총조합(우)       | SIDE-VIEW MIRROR ASS'Y (R) | 1  |  |              |                |
| 3          | TA00029138A       | 경광등지지대(상)         | FLASH LIGHT BRACKET (UP)   | 1  |  |              |                |
| 4          | TA00037138A       | 경광등지지대(하)         | FLASH LIGHT BRACKET (DOWN) | 1  |  |              |                |
| 5          | 26450-080302      | 육각구멍볼이볼트          | SOCKET HEAD SCREW BOLT     | 4  |  |              |                |
| 6          | 26106-100502      | 육각플랜지볼트           | FLANGE BOLT, HEX           | 1  |  |              |                |
| 7          | HA00000594D       | 경광등               | FLASH LIGHT                | 1  |  |              |                |
| 8          | 26557-060162      | +자홈남비작은나사         | SCREW                      | 2  |  |              |                |
| 9          | TA00018228A       | 룸미러               | MIRROR, ROOM               | 1  |  |              |                |
| 10         | HA00001306A       | 후방 카메라 조합         | CAMERA                     | 1  |  |              |                |



G02050

# 출입문조합 (DOOR ASS'Y)



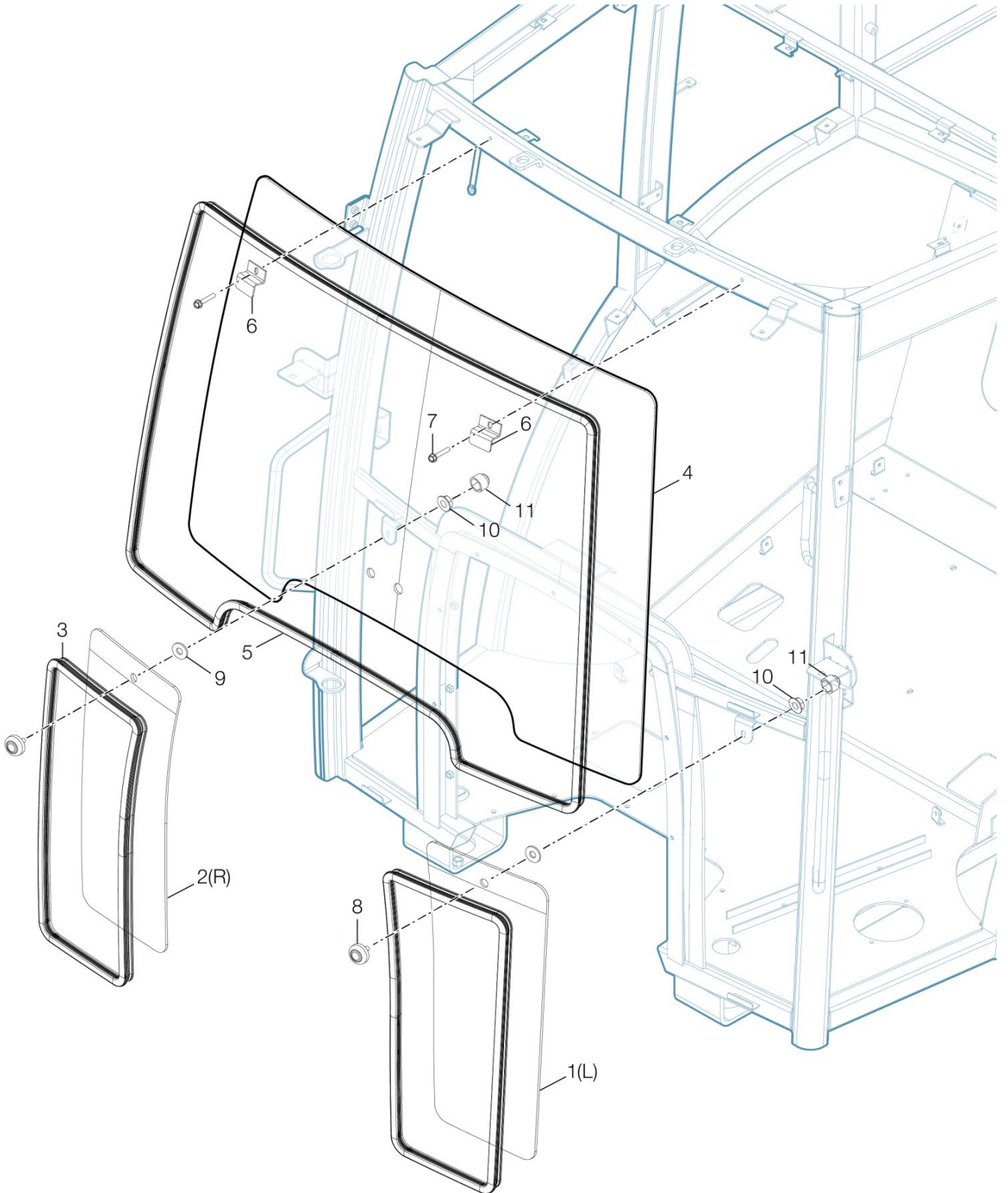


G02050

## 출입문조합 (DOOR ASS'Y)

A: K75P

| 순번<br>(NO) | 부품번호<br>(PART NO) | 품명<br>(PART NAME) | 품명<br>(PART NAME)   | 수량 |  | 규격<br>(SPEC) | 비고<br>(REMARK) |
|------------|-------------------|-------------------|---------------------|----|--|--------------|----------------|
|            |                   |                   |                     | A  |  |              |                |
| 1          | TA00062173A       | 출입문유리(좌)          | DOOR GLASS /LH      | 1  |  |              |                |
| 2          | TA00062174A       | 출입문유리(우)          | DOOR GLASS /RH      | 1  |  |              |                |
| 3          | TA00035637A       | 패킹(출입문유리)         | PACKING/ DOOR       | 2  |  |              |                |
| 4          | TA00062177A       | 출입문손잡이조합(좌)       | DOOR LATCH ASSY/ LH | 1  |  |              |                |
| 5          | TA00062178A       | 출입문손잡이조합(우)       | DOOR LATCH ASSY/ RH | 1  |  |              |                |
| 6          | TA00065118A       | 출입문프레임조합(좌)       | FRAME, DOOR/LH      | 1  |  |              |                |
| 7          | TA00065119A       | 출입문프레임조합(우)       | FRAME, DOOR/RH      | 1  |  |              |                |
| 8          | TA00061896A       | 출입문힌지조합(좌/상)      | HINGE LH/ UPPER     | 1  |  |              |                |
| 9          | TA00061898A       | 출입문힌지조합(우/상)      | HINGE RH/ UPPER     | 1  |  |              |                |
| 10         | TA00061897A       | 출입문힌지조합(좌/하)      | HINGE LH/ LOWER     | 1  |  |              |                |
| 11         | TA00061899A       | 출입문힌지조합(우/하)      | HINGE RH/ LOWER     | 1  |  |              |                |
| 12         | 26367-080002      | 육각플랜지너트           | NUT/HEXAGON FLANGE  | 4  |  |              |                |
| 13         | TA00026423A       | 가스스프링             | GAS SPRING          | 2  |  |              |                |
| 14         | TA00046261A       | 고무패킹B             | PACKING, RUBBER     | 4  |  |              |                |
| 15         | TA00046262A       | 플레이트              | PLATE               | 2  |  |              |                |
| 16         | TA00048408A       | 와셔조립남비작은나사(8X20)  | SCREW               | 8  |  |              |                |
| 17         | TA00063019A       | 쿠션볼트              | CUSHION BOLT        | 2  |  |              |                |
| 18         | THA4904000A9      | 패킹1               | PACKING 1           | 2  |  |              |                |
| 19         | TA00046260A       | 고무패킹A             | PACKING, RUBBER     | 8  |  |              |                |

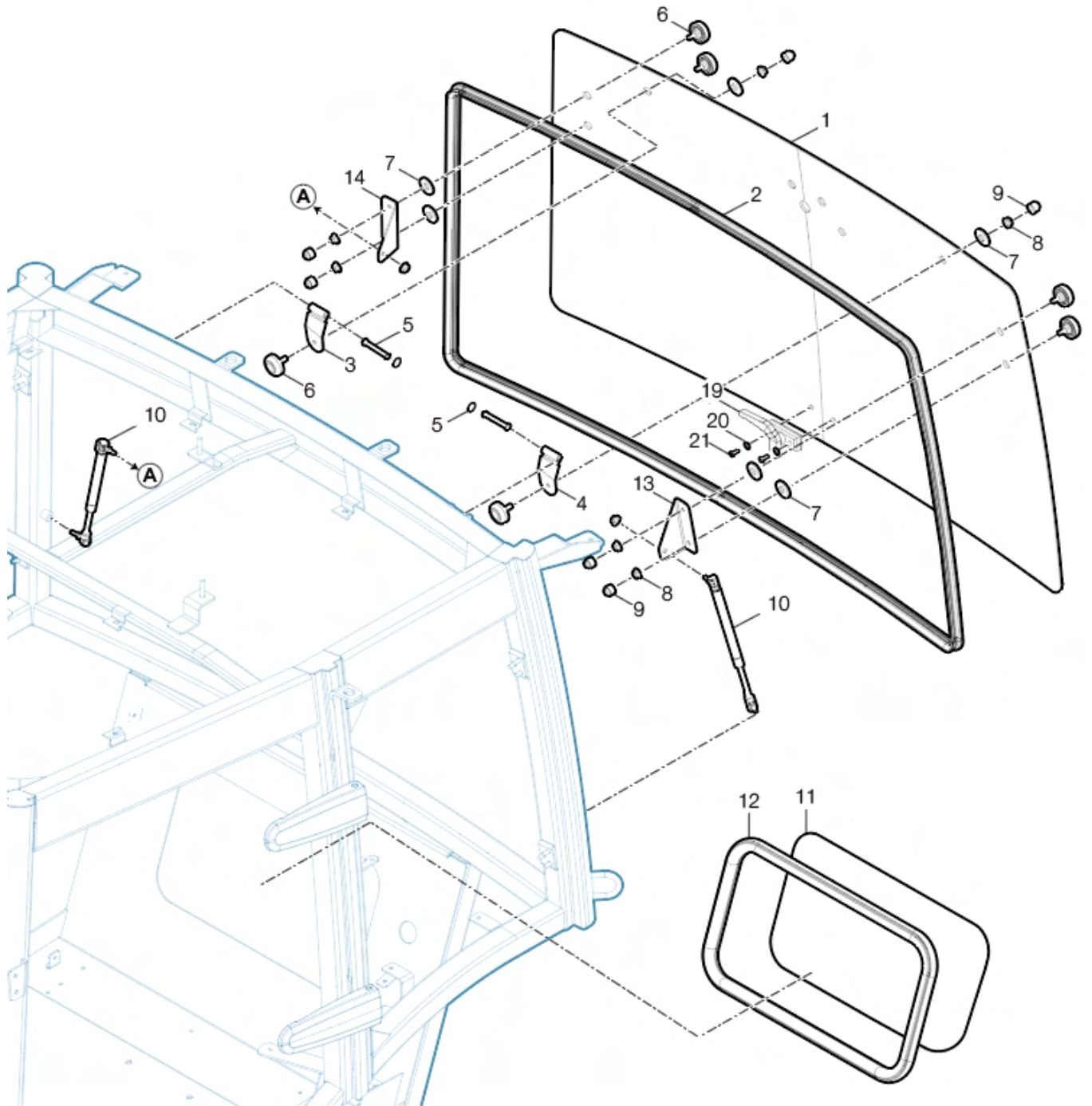


G02071

## 전방 유리 (FRONT WINDOW)

A: K75P

| 순번<br>(NO) | 부품번호<br>(PART NO) | 품명<br>(PART NAME) | 품명<br>(PART NAME)       | 수량 |  | 규격<br>(SPEC) | 비고<br>(REMARK) |
|------------|-------------------|-------------------|-------------------------|----|--|--------------|----------------|
|            |                   |                   |                         | A  |  |              |                |
| 1          | TA00035562A       | 전방 하부 유리(좌)       | GLASS/ FRONT LH         | 1  |  |              |                |
| 2          | TA00035563A       | 전방 하부 유리(우)       | GALSS/ FRONT RH         | 1  |  |              |                |
| 3          | TA00035636A       | 패킹(전면하부유리)        | PACKING/ FRONT LOW      | 2  |  |              |                |
| 4          | TA00035561A       | 전방 유리(상)          | GLASS/ FRONT UPPER      | 1  |  |              |                |
| 5          | TA00035635A       | 패킹(전면상부유리)        | PACKING/ FRONT UPPER    | 1  |  |              |                |
| 6          | TA00020733A       | 유리지지 브래킷          | SUPPORT BRACKET/ WINDOW | 2  |  |              |                |
| 7          | 26106-060402      | 육각플랜지볼트           | FLANGE BOLT             | 2  |  |              |                |
| 8          | TA00063019A       | 쿠션볼트              | CUSHION BOLT            | 2  |  |              |                |
| 9          | THA4904000A9      | 패킹1               | PACKING 1               | 2  |  |              |                |
| 10         | 26367-080002      | 육각플랜지너트           | NUT/HEXAGON FLANGE      | 2  |  |              |                |
| 11         | THA4912000A9      | 너트캡               | CAP NUT                 | 2  |  |              |                |

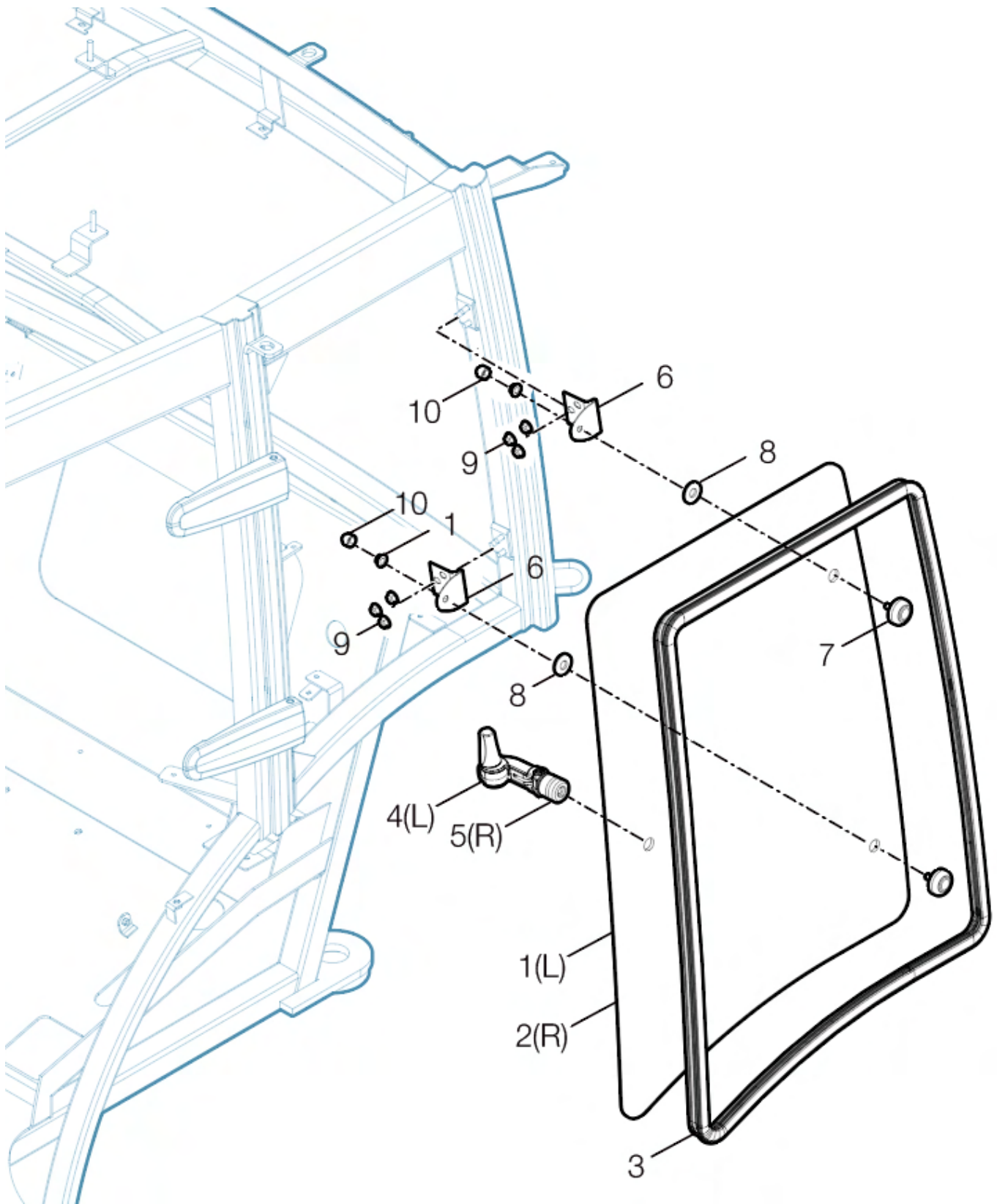


G02072

## 후방 유리 (REAR WINDOWS)

A: K75P

| 순번<br>(NO) | 부품번호<br>(PART NO) | 품명<br>(PART NAME) | 품명<br>(PART NAME)     | 수량 |  | 규격<br>(SPEC) | 비고<br>(REMARK) |
|------------|-------------------|-------------------|-----------------------|----|--|--------------|----------------|
|            |                   |                   |                       | A  |  |              |                |
| 1          | TA00035568A       | 후문유리              | GLASS/ REAR           | 1  |  |              |                |
| 2          | TA00035643A       | 패킹(후면유리)          | PACKING/ REAR         | 1  |  |              |                |
| 3          | FTK2610000A4      | 후면장석A(우)          | BRACKET A(R)          | 1  |  |              |                |
| 4          | FTK2600000A4      | 후면장석              | BRACKET A(L)          | 1  |  |              |                |
| 5          | THA4917000A       | 두부핀B              | PIN STUD              | 2  |  |              |                |
| 6          | TA00063019A       | 쿠션볼트              | CUSHION BOLT          | 4  |  |              |                |
| 7          | THA4904000A9      | 패킹1               | PACKING 1             | 4  |  |              |                |
| 8          | 26367-080002      | 육각플랜지너트           | NUT/HEXAGON FLANGE    | 8  |  |              |                |
| 9          | THA4912000A9      | 너트캡               | CAP NUT               | 4  |  |              |                |
| 10         | TA00029106A       | 가스스프링             | GAS SPRING            | 2  |  |              |                |
| 11         | TA00036125A       | 후면하부유리            | REAR WINDOW/ LOW      | 1  |  |              |                |
| 12         | TA00020704A       | 패킹(후면하부유리)        | PACKING               | 1  |  |              |                |
| 13         | TA00020736A       | 손잡이 브래킷(좌)        | HANDLE BRACKET(L)     | 1  |  |              |                |
| 14         | TA00020737A       | 손잡이 브래킷(우)        | HANDLE BRACKET(R)     | 1  |  |              |                |
| 15         | 22272-000050      | E형스냅링             | E-TYPE RETAINING RING | 2  |  |              |                |
| 19         | TCJ1022800A       | 후면 유리 손잡이         | DOOR HANDLE           | 1  |  |              |                |
| 20         | TA00063382A       | 소형스프링와셔(M6)       | SPRING WASHER, M6     | 2  |  |              |                |
| 21         | 26557-060162      | +자홈남비작은나사         | SCREW                 | 2  |  |              |                |



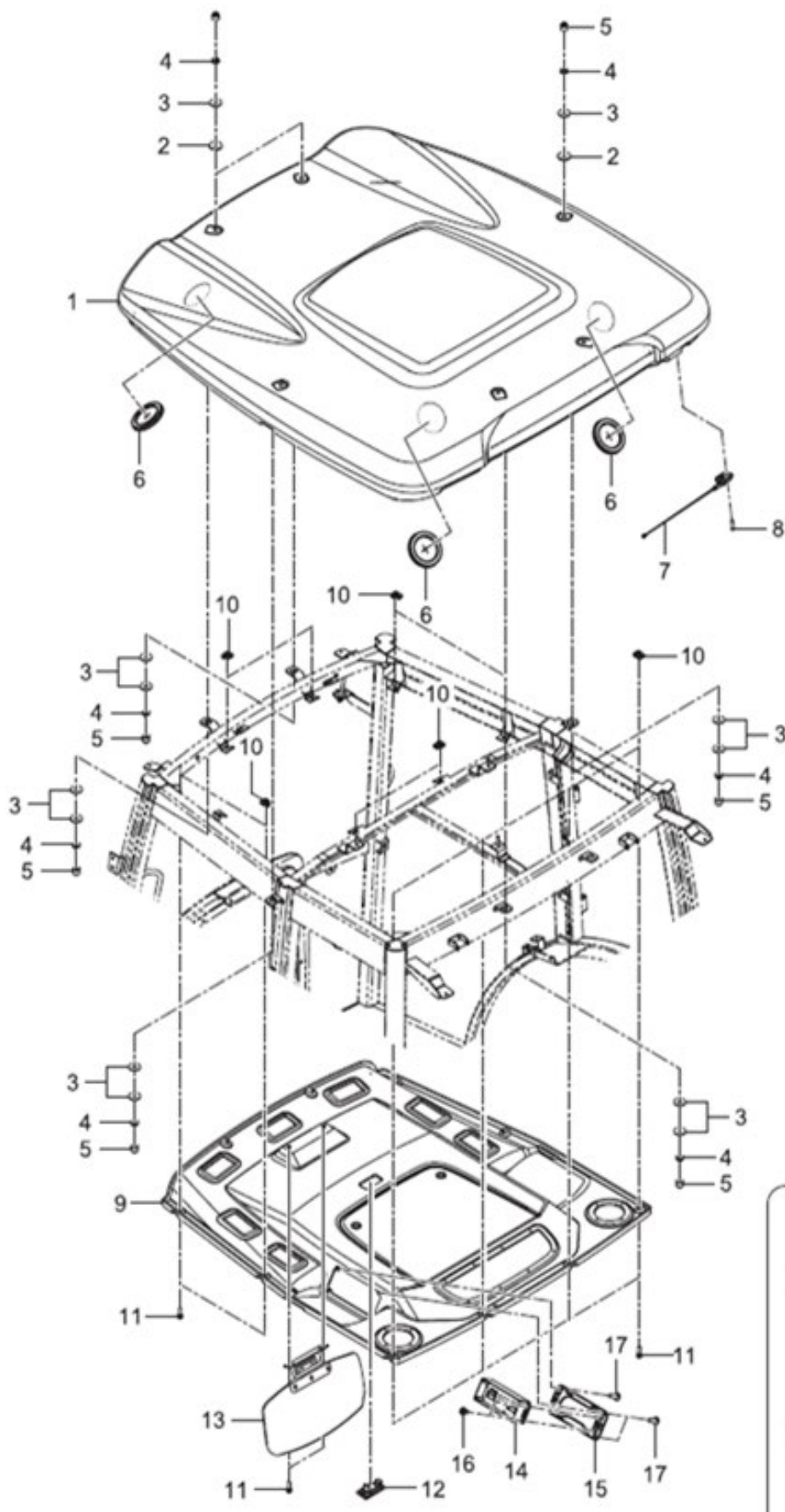
G02073

## 측면 유리 (SIDE WINDOWS)

A: K75P

| 순번<br>(NO) | 부품번호<br>(PART NO) | 품명<br>(PART NAME) | 품명<br>(PART NAME)  | 수량 |  | 규격<br>(SPEC) | 비고<br>(REMARK) |
|------------|-------------------|-------------------|--------------------|----|--|--------------|----------------|
|            |                   |                   |                    | A  |  |              |                |
| 1          | TA00062182A       | 측면유리(좌)           | SIDE GLASS LH      | 1  |  |              |                |
| 2          | TA00062183A       | 측면유리(우)           | SIDE GLASS RH      | 1  |  |              |                |
| 3          | TA00035642A       | 패킹(측면유리)          | PACKING/ SIDE      | 2  |  |              |                |
| 4          | TA00017800C       | 곡유리손잡이조합(좌)       | LEVER/ LEFT GLASS  | 1  |  |              |                |
| 5          | TA00017801C       | 곡유리손잡이조합(우)       | LEVER/ RIGHT GLASS | 1  |  |              |                |
| 6          | TA00021598A       | 판스프링              | SPRING PLATE       | 4  |  |              |                |
| 7          | TA00063019A       | 쿠션볼트              | CUSHION BOLT       | 4  |  |              |                |
| 8          | TA00063381A       | 패킹고무              | PACKING 1          | 4  |  |              |                |
| 9          | 26367-080002      | 육각플랜지너트           | NUT/HEXAGON FLANGE | 16 |  |              |                |
| 10         | THA4912000A9      | 너트캡               | CAP NUT            | 4  |  |              |                |





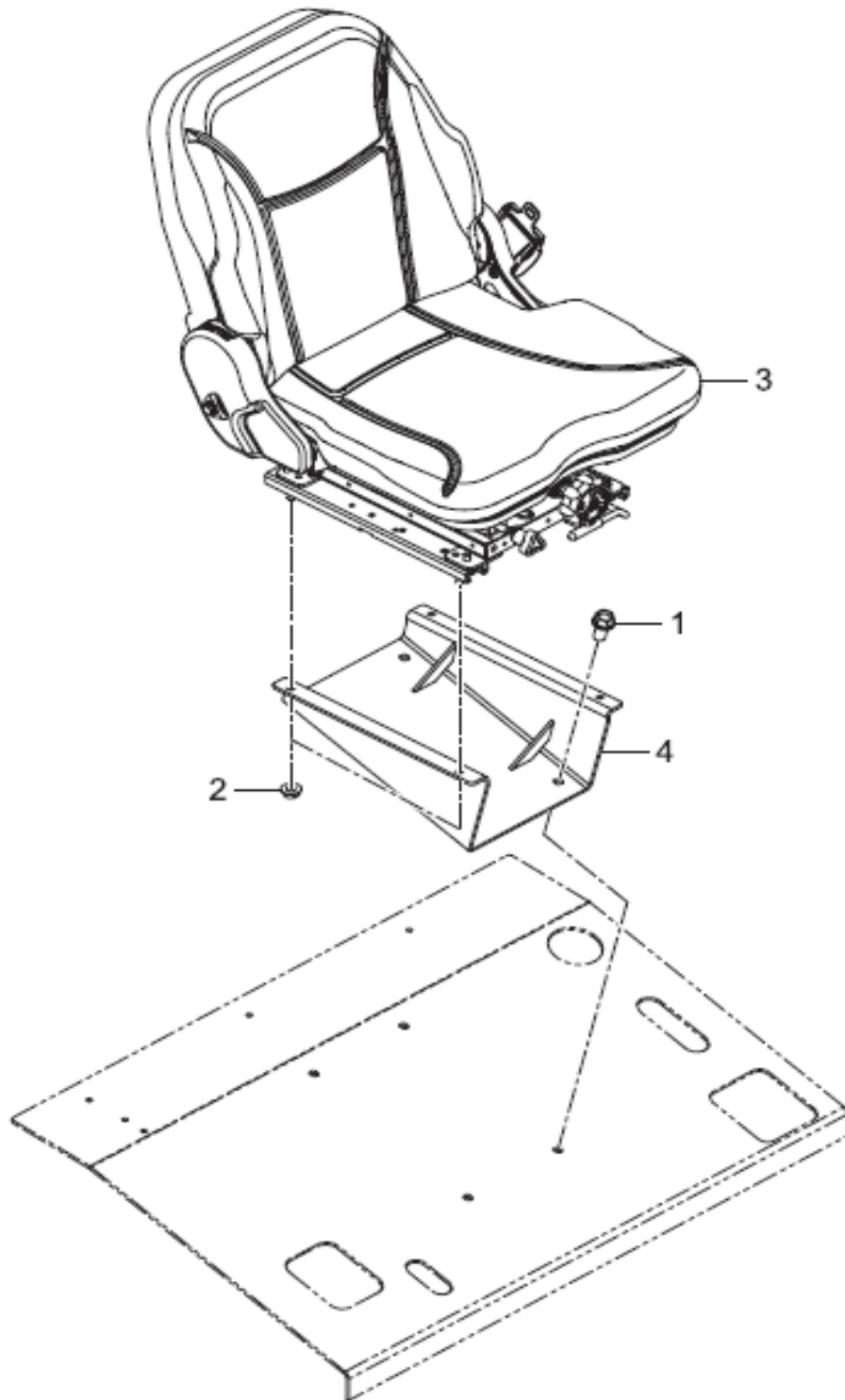


G02131

## 루프/외부 (ROOF/OUTER)

A: K75P

| 순번<br>(NO) | 부품번호<br>(PART NO) | 품명<br>(PART NAME) | 품명<br>(PART NAME)     | 수량 |  | 규격<br>(SPEC) | 비고<br>(REMARK) |
|------------|-------------------|-------------------|-----------------------|----|--|--------------|----------------|
|            |                   |                   |                       | A  |  |              |                |
| 1          | TA00035499C       | 지붕 조합             | ROOF ASS'Y            | 1  |  |              |                |
| 2          | THA4905000A9      | 그로매트              | GROWMAT               | 6  |  |              |                |
| 3          | 22157-080000      | 평와셔               | WASHER, PLAIN         | 18 |  |              |                |
| 4          | 26367-080002      | 육각플랜지너트           | FLANGE NUT, HEX       | 12 |  |              |                |
| 5          | THA4912000A9      | 너트캡               | CAP, NUT              | 12 |  |              |                |
| 6          | TA00020669A       | 커버                | COVER                 | 4  |  |              |                |
| 7          | THA1018000A9      | 안테나               | ANTENNA               | 1  |  |              |                |
| 8          | 26557-060202      | +자홈남비작은나사         | SCREW                 | 1  |  |              |                |
| 9          | TA00035508B       | 천정조합              | ROOF ASS'Y            | 1  |  |              |                |
| 10         | TCE9150000A4      | 스피드 너트 M6         | NUT, SPEED            | 12 |  |              |                |
| 11         | 26023-060252      | 와셔조립남비작은나사        | SCREW                 | 14 |  |              |                |
| 12         | THA4213000A9      | 실내등               | LAMP, ROOM            | 1  |  |              |                |
| 13         | TA00037079A       | 선바이저조합            | SUN VISOR ASS'Y       | 1  |  |              |                |
| 14         | TA00035795A       | A/C 컨트롤러          | A/C CONTROLLER        | 1  |  |              |                |
| 15         | TA00020651A       | AC 커버             | COVER, A/C CONTROLLER | 1  |  |              |                |
| 16         | TTD7090000A4      | +자 홈볼이 탭핑 나사      | SCREW                 | 4  |  |              |                |
| 17         | TT02060000A4      | +자 둥근 남비 소나사      | SCREW                 | 4  |  |              |                |



G02140

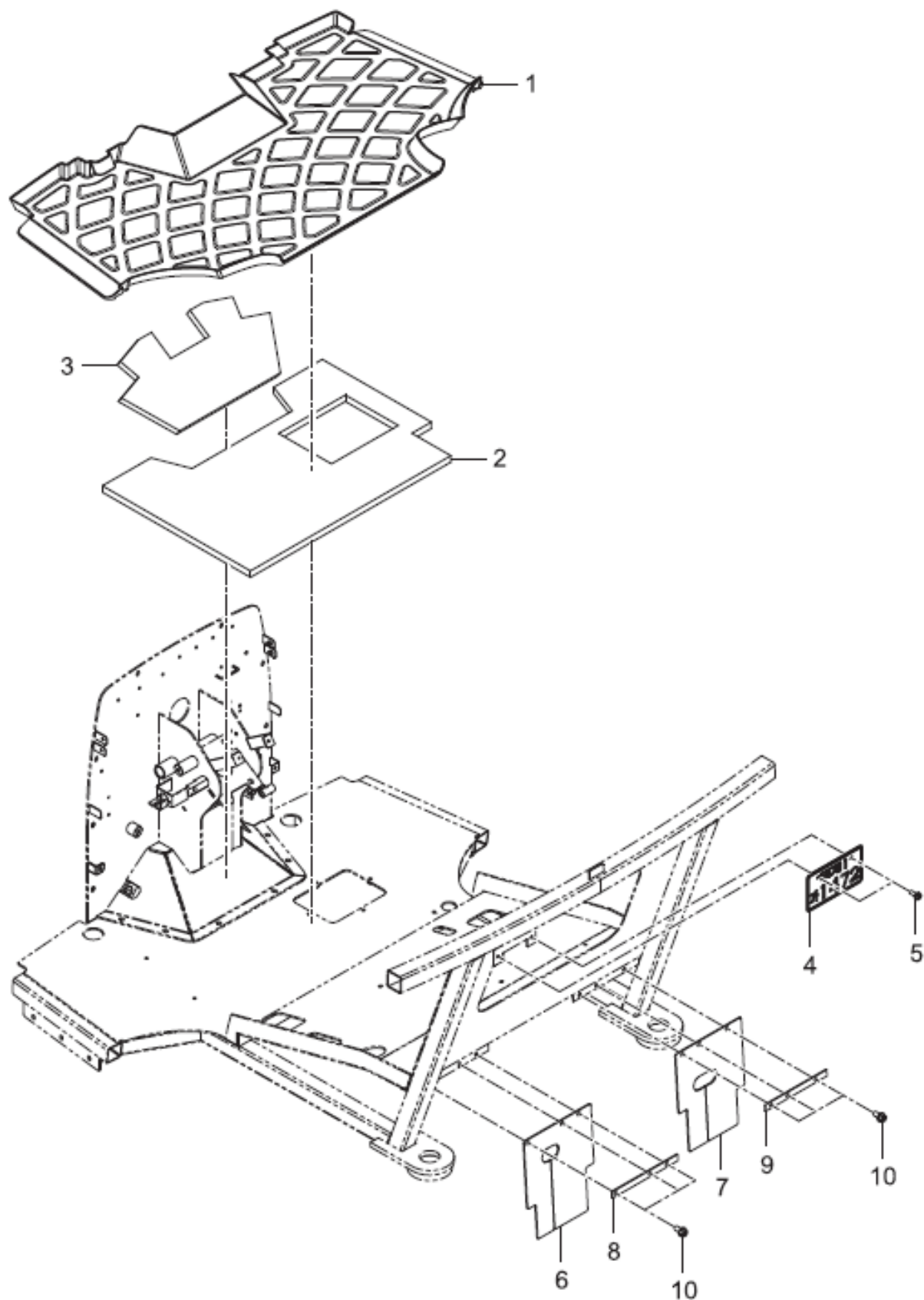
운전석 (DRIVER'S SEAT)

A: K75P

| 순번<br>(NO) | 부품번호<br>(PART NO) | 품명<br>(PART NAME) | 품명<br>(PART NAME) | 수량 |  | 규격<br>(SPEC) | 비고<br>(REMARK) |
|------------|-------------------|-------------------|-------------------|----|--|--------------|----------------|
|            |                   |                   |                   | A  |  |              |                |
| 1          | 26106-100202      | 육각플랜지볼트           | FLANGE BOLT, HEX  | 4  |  |              |                |
| 2          | 26367-080002      | 육각플랜지너트           | FLANGE NUT, HEX   | 4  |  |              |                |
| 3          | TA00062368A       | 의자(우창)            | SEAT              | 1  |  |              |                |
| 4          | TA00039526A       | 시트 브래킷(내수)        | BRACKET, SEAT     | 1  |  |              |                |

G02150

발판매트 (FLOOR MAT)



G02150

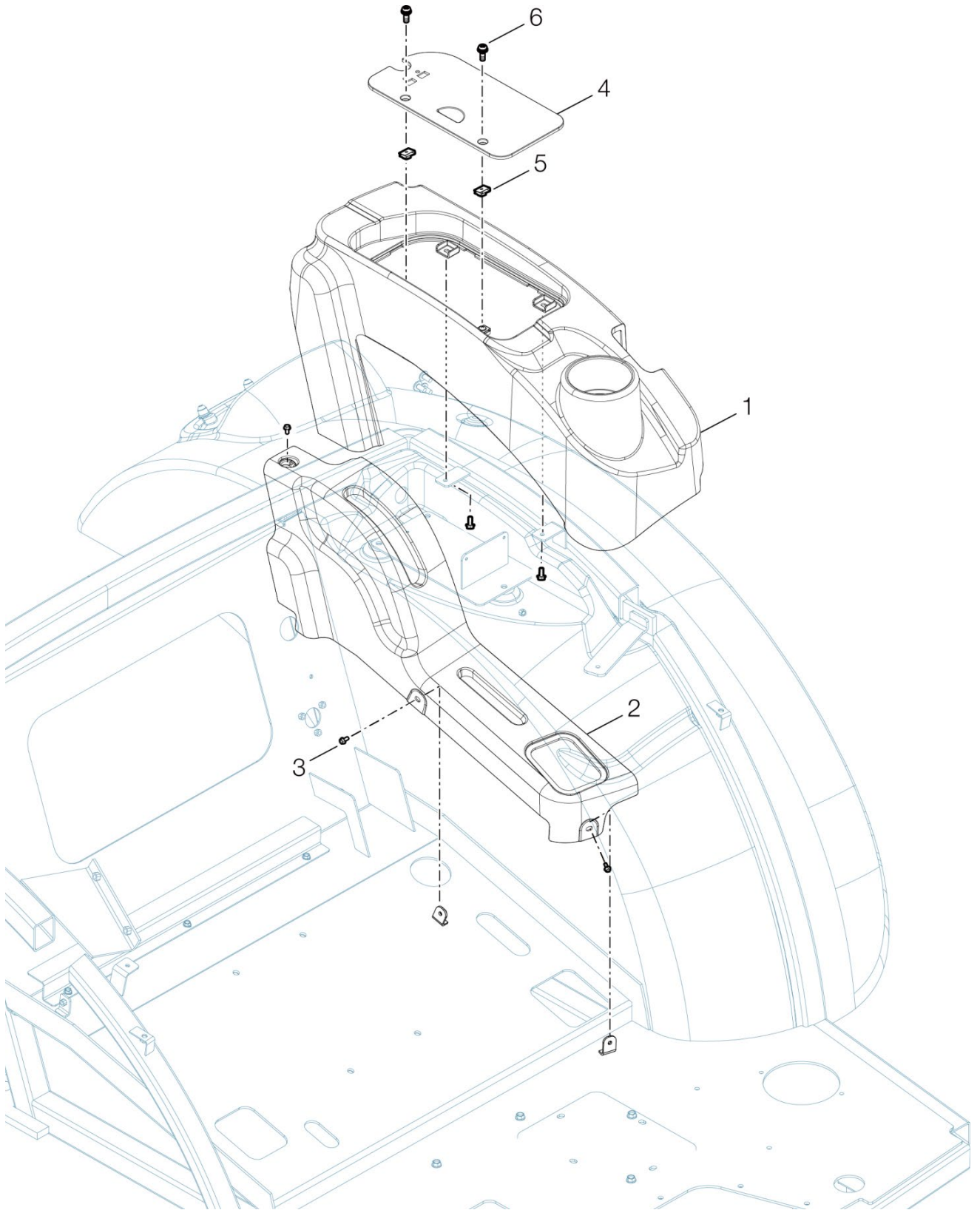
## 발판매트 (FLOOR MAT)

A: K75P

| 순번<br>(NO) | 부품번호<br>(PART NO) | 품명<br>(PART NAME) | 품명<br>(PART NAME) | 수량 |  | 규격<br>(SPEC) | 비고<br>(REMARK) |
|------------|-------------------|-------------------|-------------------|----|--|--------------|----------------|
|            |                   |                   |                   | A  |  |              |                |
| 1          | TA00035204A       | 발판매트              | MAT               | 1  |  |              |                |
| 2          | TA00037033C       | 우레탄(캐빈하부)         | PAD               | 1  |  |              |                |
| 3          | TA00037042B       | 우레탄(발판커버하부)       | PAD               | 1  |  |              |                |
| 4          | TNE5360000A2      | 번호판               | NUMBER PLATE      | 1  |  |              |                |
| 5          | 26106-060162      | 육각플랜지볼트           | FLANGE BOLT, HEX  | 2  |  |              |                |
| 6          | TA00062786A       | 흙막이고무판(좌)         | BLOCK RUBBER (L)  | 1  |  |              |                |
| 7          | TA00037072A       | 흙막이고무판(우)         | BLOCK RUBBER (R)  | 1  |  |              |                |
| 8          | FBK1720000A       | 흙막이 브래킷(좌)        | BLOCK BRACKET (L) | 1  |  |              |                |
| 9          | TA00027264A       | 흙막이브래킷(우)         | BLOCK BRACKET (R) | 1  |  |              |                |
| 10         | 26106-080162      | 육각플랜지볼트           | FLANGE BOLT, HEX  | 6  |  |              |                |

G02181

# 휼더커버, LH (FENDER COVER, LH)



G02181

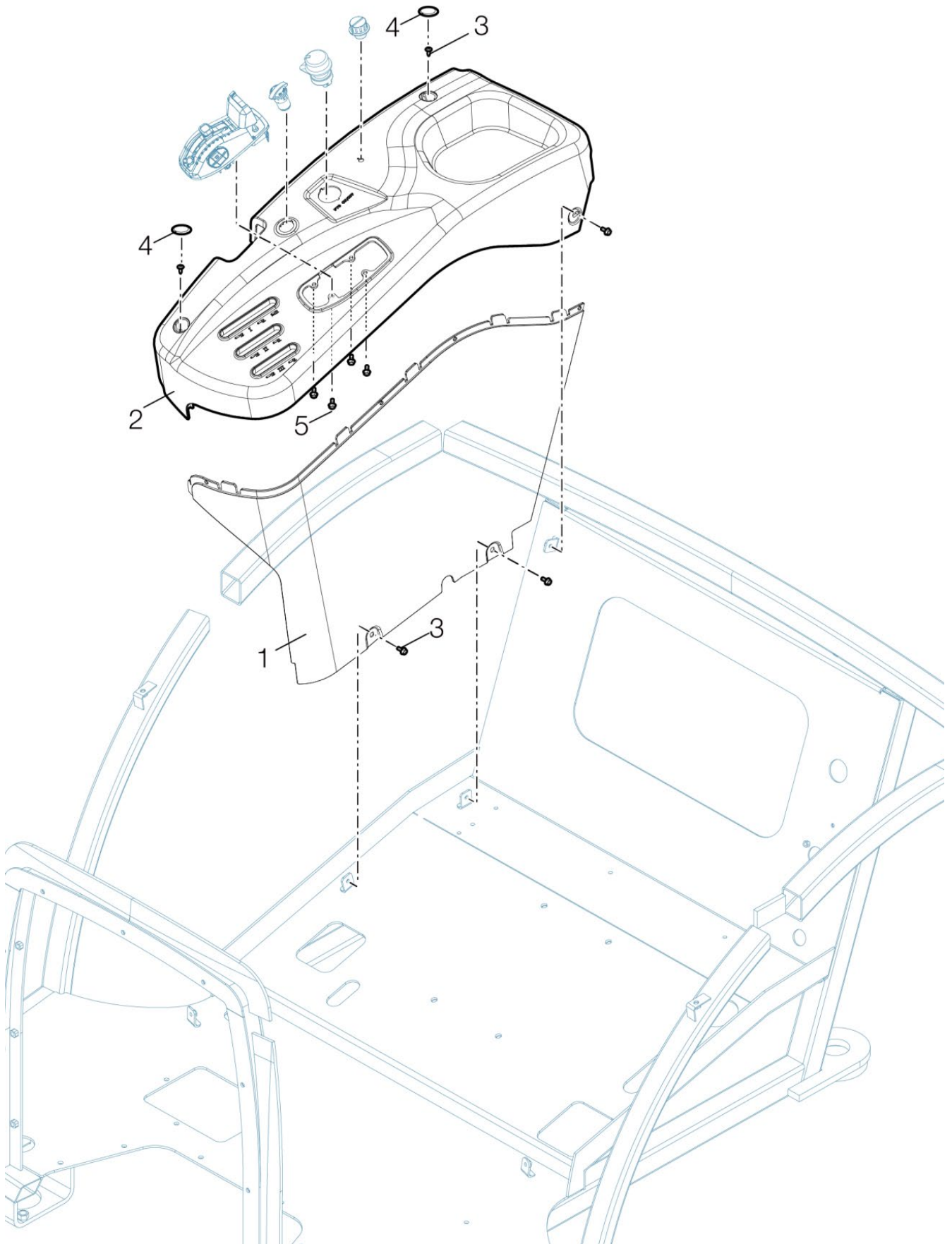
휠더커버, LH (FENDER COVER, LH)

A: K75P

| 순번<br>(NO) | 부품번호<br>(PART NO) | 품명<br>(PART NAME) | 품명<br>(PART NAME) | 수량 |  | 규격<br>(SPEC) | 비고<br>(REMARK) |
|------------|-------------------|-------------------|-------------------|----|--|--------------|----------------|
|            |                   |                   |                   | A  |  |              |                |
| 1          | TA00035196A       | 레버커버 LH           | COVER LH/ LEVER   | 1  |  |              |                |
| 2          | TA00035197A       | PTO커버             | PTO COVER         | 1  |  |              |                |
| 3          | 26106-060162      | 육각플랜지볼트           | FLANGE BOLT, HEX  | 6  |  |              |                |
| 4          | TA00019925A       | 커버                | COVER             | 1  |  |              |                |
| 5          | TCE9150000A4      | 스피드 너트 M6         | SPEEDNUTM6        | 2  |  |              |                |
| 6          | TT02060000B       | +자 둥근 남비 소나사      | (+)ROUNDEDSCREW   | 2  |  |              |                |
| 7          | TA00019929A       | 패드                | PAD               | 1  |  |              |                |
| 8          | TA00023427A       | 캡(검정)             | CAP (BLACK)       | 2  |  |              |                |

G02182

# 휠더커버, RH (FENDER COVER, RH)





G02182

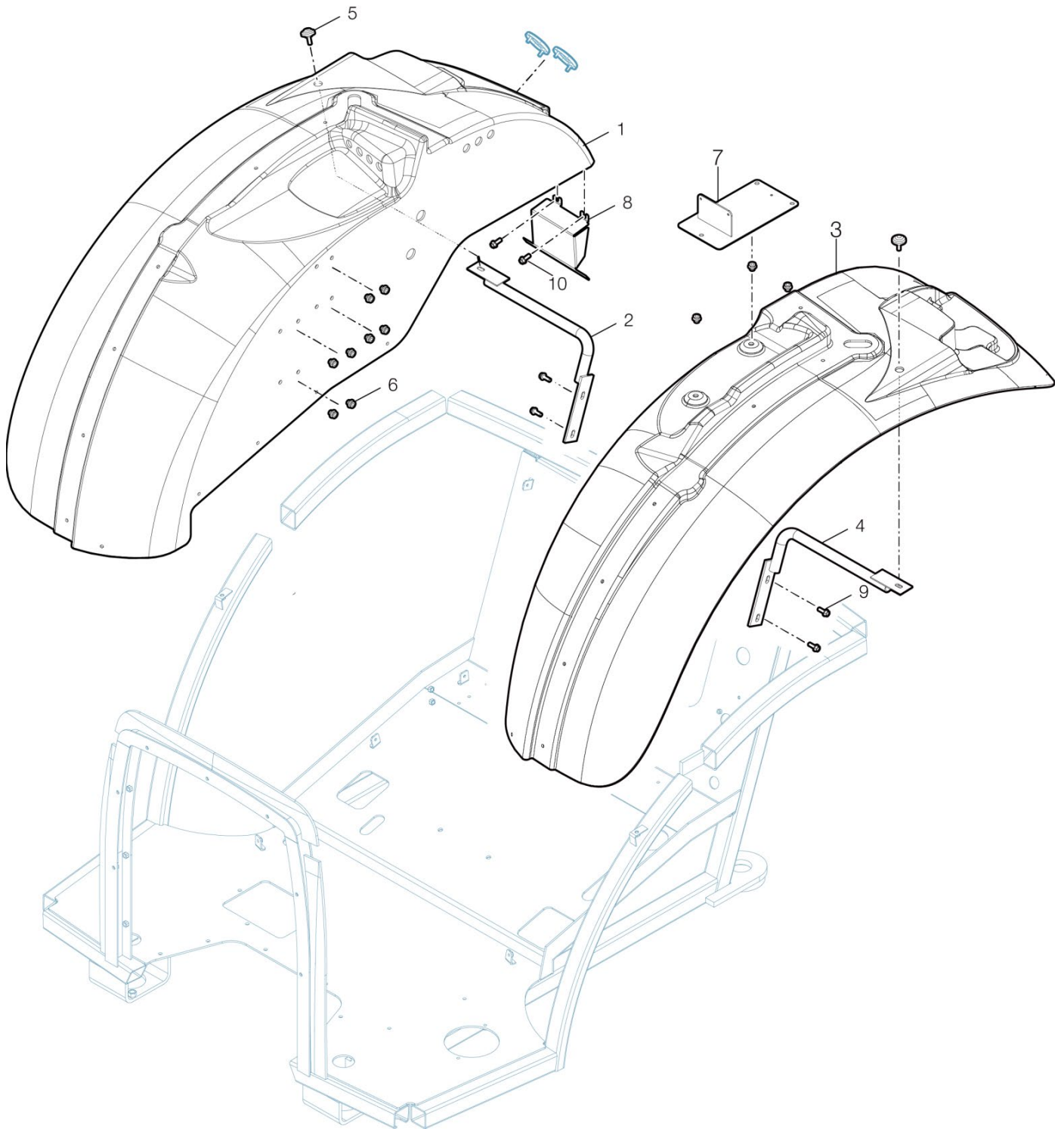
휠더커버, RH (FENDER COVER, RH)

A: K75P

| 순번<br>(NO) | 부품번호<br>(PART NO) | 품명<br>(PART NAME) | 품명<br>(PART NAME)     | 수량 |  | 규격<br>(SPEC) | 비고<br>(REMARK) |
|------------|-------------------|-------------------|-----------------------|----|--|--------------|----------------|
|            |                   |                   |                       | A  |  |              |                |
| 1          | TA00036358B       | 레버커버 RH(하)        | LEVER COVER RH(LOWER) | 1  |  |              |                |
| 2          | TA00062831A       | 레버커버 RH(상)        | LEVER COVER RH        | 1  |  |              |                |
| 3          | 26106-060162      | 육각플랜지볼트           | FLANGE BOLT, HEX      | 5  |  |              |                |
| 4          | TA00023427A       | 캡(검정)             | CAP(BLACK)            | 2  |  |              |                |
| 5          | TTD7090000A4      | +자 홈볼이 탭핑 나사      | SCREW                 | 4  |  |              |                |

G02190

휠더 (FENDER ASS'Y)

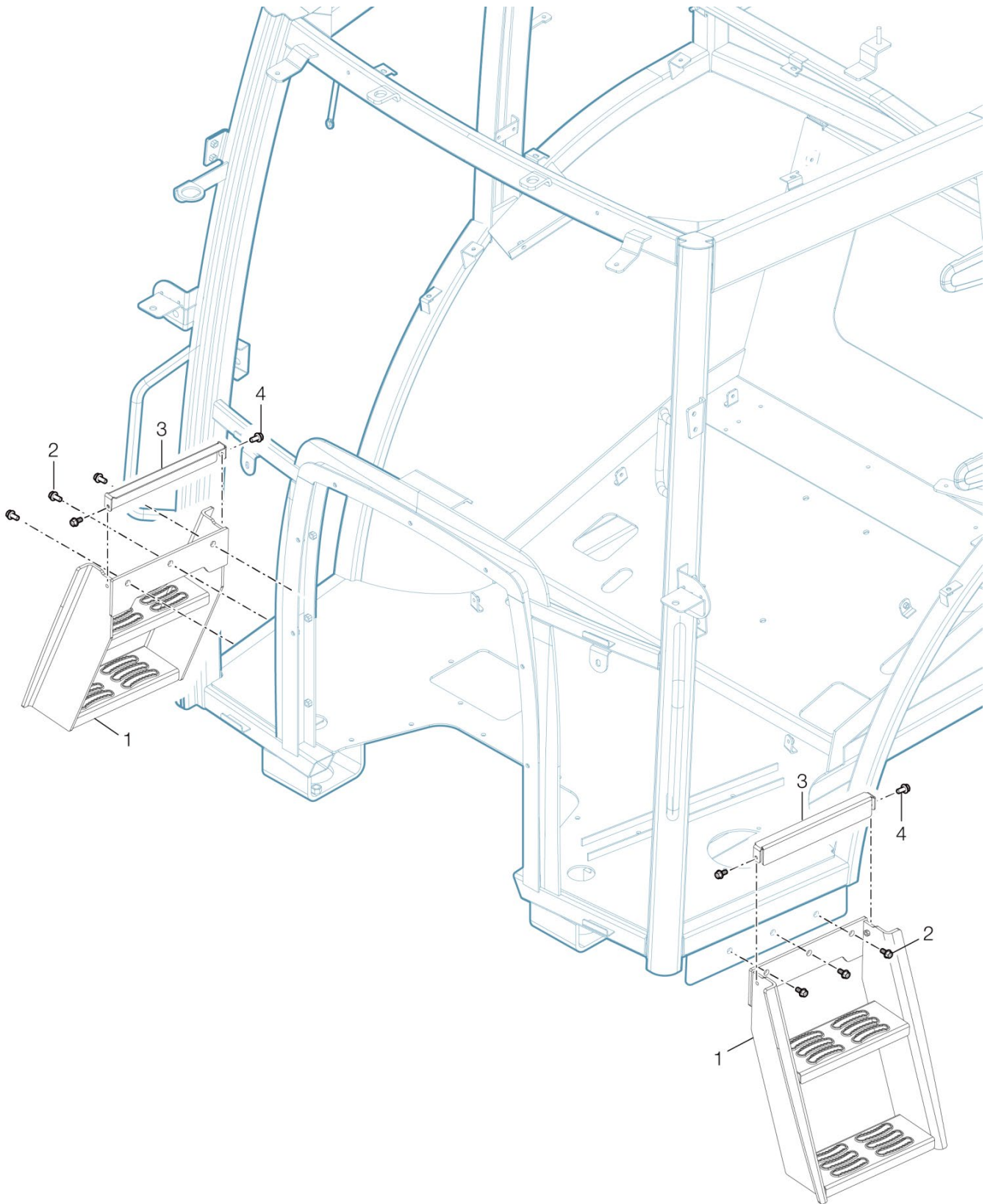


G02190

휠더 (FENDER ASS'Y)

A: K75P

| 순번<br>(NO) | 부품번호<br>(PART NO) | 품명<br>(PART NAME) | 품명<br>(PART NAME) | 수량 |  | 규격<br>(SPEC) | 비고<br>(REMARK) |
|------------|-------------------|-------------------|-------------------|----|--|--------------|----------------|
|            |                   |                   |                   | A  |  |              |                |
| 1          | TA00062830B       | 휠더RH              | FENDER RH         | 1  |  |              |                |
| 2          | TA00050429A       | 휠더지지대RH           | PIPE ASSY RH      | 1  |  |              |                |
| 3          | TA00050409A       | 휠더LH              | FENDER LH         | 1  |  |              |                |
| 4          | TA00050428A       | 휠더지지대LH           | PIPE ASSY LH      | 1  |  |              |                |
| 5          | THA4903000A9      | 쿠션볼트              | CUSHION BOLT      | 2  |  |              |                |
| 6          | TA00035491A       | 인서트너트M8           | INSERT NUT M8     | 11 |  |              |                |
| 7          | TA00035497A       | 퓨즈박스 브래킷          | BRACKET FUSE BOX  | 1  |  |              |                |
| 8          | TA00059993A       | 후방브라켓 조합          | BRACKET ASS'Y     | 1  |  |              |                |

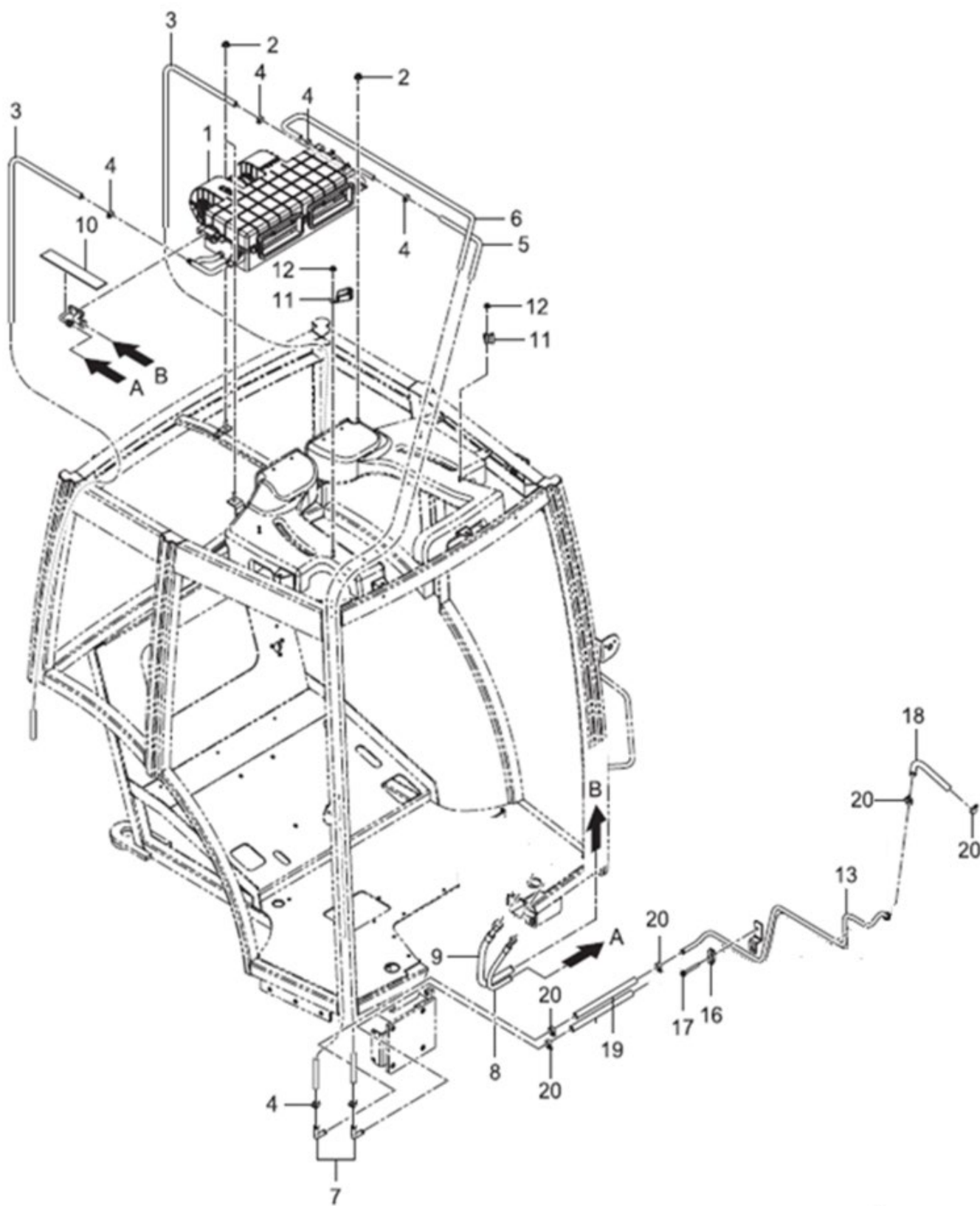


G02200

보조발판 (SUB STEP)

A: K75P

| 순번<br>(NO) | 부품번호<br>(PART NO) | 품명<br>(PART NAME) | 품명<br>(PART NAME)  | 수량 |  | 규격<br>(SPEC) | 비고<br>(REMARK) |
|------------|-------------------|-------------------|--------------------|----|--|--------------|----------------|
|            |                   |                   |                    | A  |  |              |                |
| 1          | TA00061848C       | 보조 발판 조합          | SUB STEP ASS'Y     | 2  |  |              |                |
| 2          | 26013-120302      | 와셔조립육각볼트          | BOLT W/WASHER, HEX | 6  |  |              |                |
| 3          | TA00062186A       | 보조발판 보호커버         | BRACKET            | 2  |  |              |                |
| 4          | 26106-060202      | 육각플랜지볼트           | HEXFLANGEBOLT      | 4  |  |              |                |



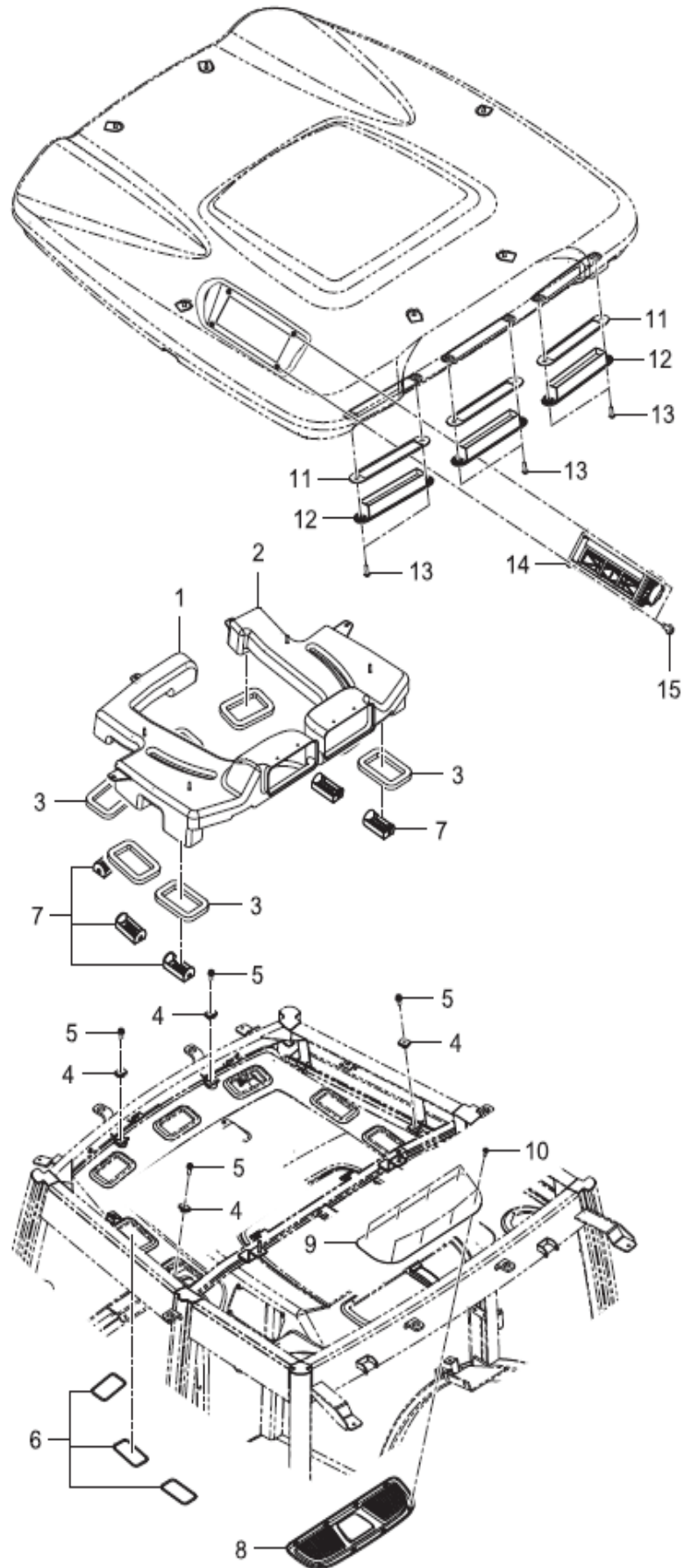
G03010

## 에어컨 (AIR CONDITIONER)

A: K75P

| 순번<br>(NO) | 부품번호<br>(PART NO) | 품명<br>(PART NAME) | 품명<br>(PART NAME)   | 수량 |  | 규격<br>(SPEC) | 비고<br>(REMARK) |
|------------|-------------------|-------------------|---------------------|----|--|--------------|----------------|
|            |                   |                   |                     | A  |  |              |                |
| 1          | TA00035513A       | 에어컨조합             | A/C ASS'Y           | 1  |  |              |                |
| 2          | 26367-080002      | 육각플랜지너트           | FLANGE NUT, HEX     | 3  |  |              |                |
| 3          | TA00035791A       | 드레인호스             | HOSE, DRAIN         | 2  |  |              |                |
| 4          | 23080-018000      | 호스클램프             | CLAMP               | 6  |  |              |                |
| 5          | TA00035793A       | 히터호스A             | HOSE A, HEATER      | 1  |  |              |                |
| 6          | TA00035794A       | 히터호스B             | HOSE B, HEATER      | 1  |  |              |                |
| 7          | TA00019084A       | 히터파이프             | HOSE                | 2  |  |              |                |
| 8          | TA00035500B       | 저압호스              | HOSE, LOW-PRESSURE  | 1  |  |              |                |
| 9          | TA00035790B       | 고압호스              | HOSE, HIGH-PRESSURE | 1  |  |              |                |
| 10         | TA00035792A       | 인슐레이터             | INSULATOR           | 1  |  |              |                |
| 11         | TA00000488A       | 클립(호스)            | CLIP, HOSE          | 2  |  |              |                |
| 12         | 26367-060002      | 육각플랜지너트           | FLANGE NUT, HEX     | 2  |  |              |                |
| 13         | TA00046831A       | 히터파이프조합           | PIPE A, HEATER      | 1  |  |              |                |
| 16         | TA00022422A       | 클램프(O.D17.2)      | CLAMP               | 1  |  |              |                |
| 17         | 26106-060502      | 육각플랜지볼트           | FLANGE BOLT, HEX    | 2  |  |              |                |
| 18         | TA00046837B       | 히터호스B             | HOSE, HEATER        | 1  |  |              |                |
| 19         | TA00062791A       | 히터호스              | HOSE, HEATER        | 2  |  |              |                |
| 20         | 23080-020000      | 호스클립              | CLIP, HOSE          | 6  |  |              |                |







G03020

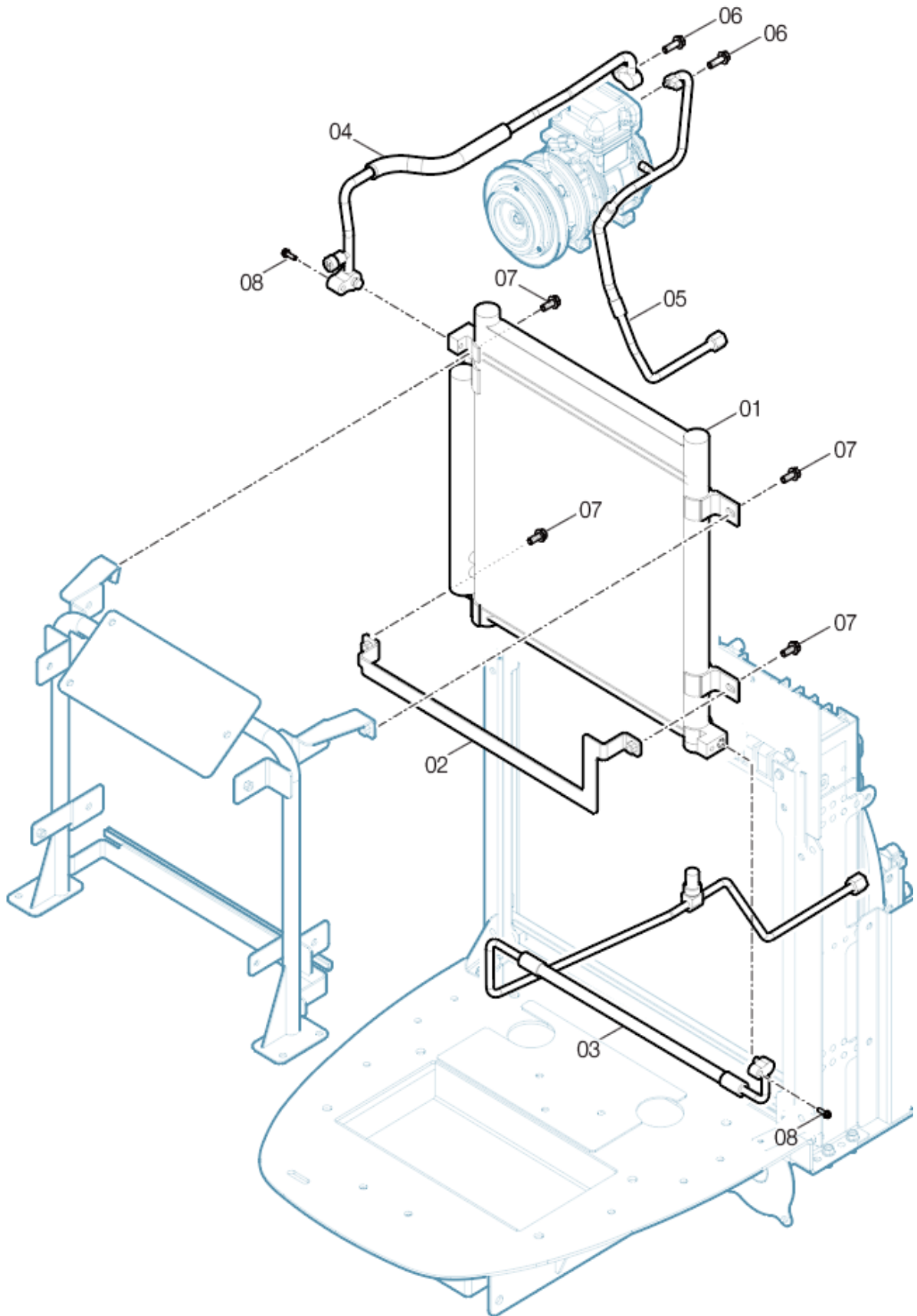
## 에어컨 덕트 (A/C DUCT)

A: K75P

| 순번<br>(NO) | 부품번호<br>(PART NO) | 품명<br>(PART NAME) | 품명<br>(PART NAME)  | 수량 |  | 규격<br>(SPEC) | 비고<br>(REMARK) |
|------------|-------------------|-------------------|--------------------|----|--|--------------|----------------|
|            |                   |                   |                    | A  |  |              |                |
| 1          | TA00035511A       | 덕트(좌)조합           | DUCT (L), A/C      | 1  |  |              |                |
| 2          | TA00035512A       | 덕트(우)조합           | DUCT (R), A/C      | 1  |  |              |                |
| 3          | TA00035585A       | 스폰지               | SPONGE             | 7  |  |              |                |
| 4          | TCE9150000A4      | 스피드너트 M6          | NUT, SPEED         | 4  |  |              |                |
| 5          | 26106-060162      | 육각플랜지볼트           | FLANGE BOLT, HEX   | 4  |  |              |                |
| 6          | TA00023708A       | 에어컨그릴가드           | GRILL GUARD, A/C   | 7  |  |              |                |
| 7          | TA00017668A       | 에어콘그릴조합           | A/C GRILL ASS'Y    | 7  |  |              |                |
| 8          | TA00020648A       | 커버                | COVER              | 1  |  |              |                |
| 9          | TA00022301A       | 카본필터              | FILTER             | 1  |  |              |                |
| 10         | TTD7090000A4      | +자 홈볼이탭핑나사        | SCREW              | 8  |  |              |                |
| 11         | TA00020958A       | 필터커버시일            | SEAL, FILTER COVER | 3  |  |              |                |
| 12         | TA00023897B       | 필터조합              | FILTER ASS'Y       | 3  |  |              |                |
| 13         | TT02060000A4      | +자 둥근남비소나사        | SCREW              | 6  |  |              |                |
| 14         | TA00035506A       | 외기차단도어조합          | DOOR ASS'Y         | 1  |  |              |                |
| 15         | 26106-060202      | 육각플랜지볼트           | FLANGE BOLT, HEX   | 4  |  |              |                |

G03070

# 콘덴서 (CONDENSER)



G03070

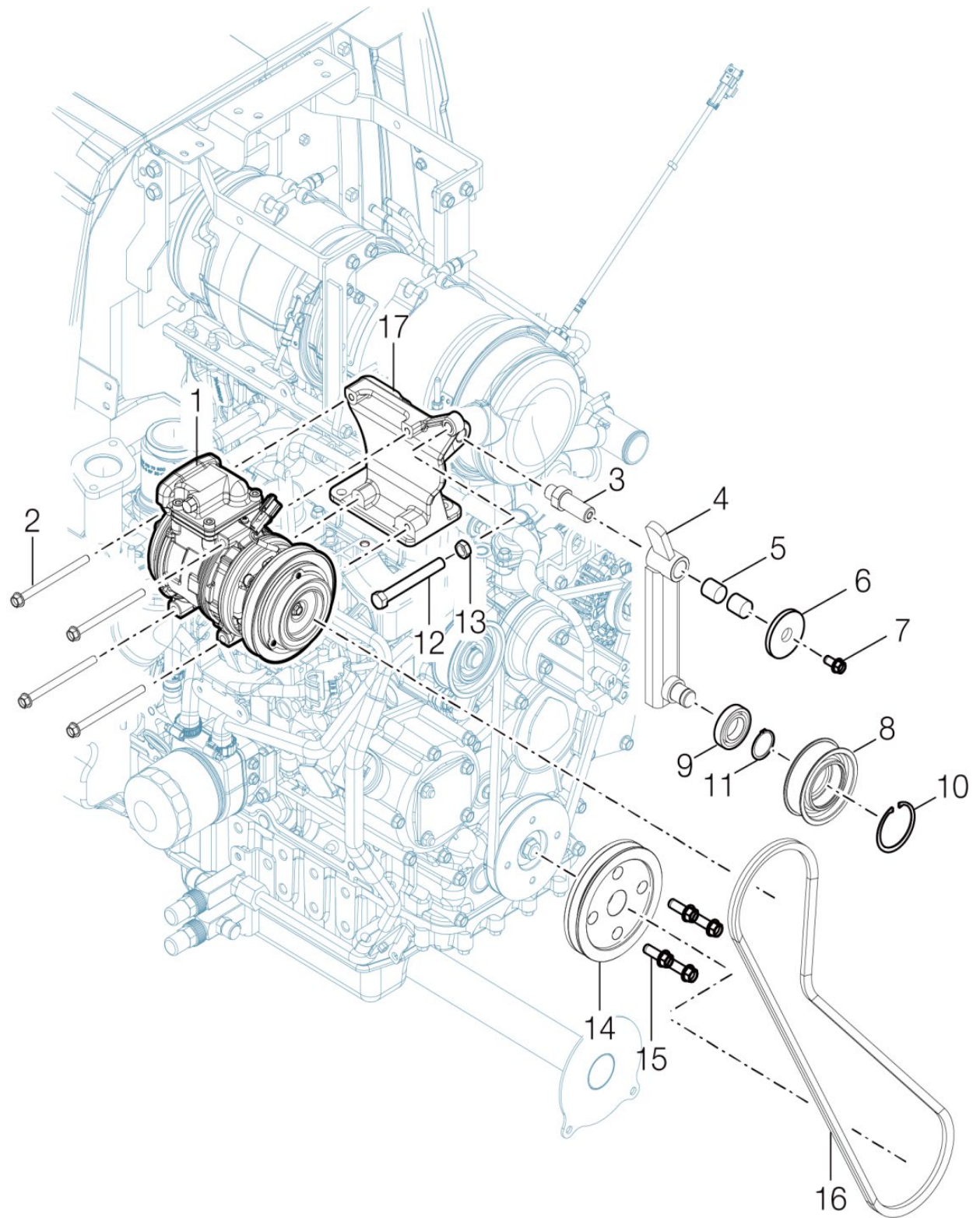
콘덴서 (CONDENSER)

A: K75P

| 순번<br>(NO) | 부품번호<br>(PART NO) | 품명<br>(PART NAME) | 품명<br>(PART NAME)        | 수량 |  | 규격<br>(SPEC) | 비고<br>(REMARK) |
|------------|-------------------|-------------------|--------------------------|----|--|--------------|----------------|
|            |                   |                   |                          | A  |  |              |                |
| 1          | TA00035285A       | 콘덴서조합             | CONDENSER ASSY           | 1  |  |              |                |
| 2          | TA00061551A       | 컨덴서 브래킷(하)        | BRACKET LOWER, CONDENSER | 1  |  |              |                |
| 3          | TA00061973C       | 고압호스B(LX750)      | HOSE                     | 1  |  |              |                |
| 4          | TA00061599A       | 콘덴서호스             | HOSE, CONDENSER          | 1  |  |              |                |
| 5          | TA00061972A       | 저압호스              | HOSE                     | 1  |  |              |                |
| 6          | 25106-080352      | 육각플랜지볼트           | BOLT                     | 2  |  |              |                |
| 7          | 26106-080202      | 육각플랜지볼트           | BOLT                     | 4  |  |              |                |
| 8          | 26106-060352      | 육각플랜지볼트           | BOLT                     | 2  |  |              |                |

G03090

컴프레셔&텐션풀리 (COMPRESSOR&TENSION PULLEY)



G03090

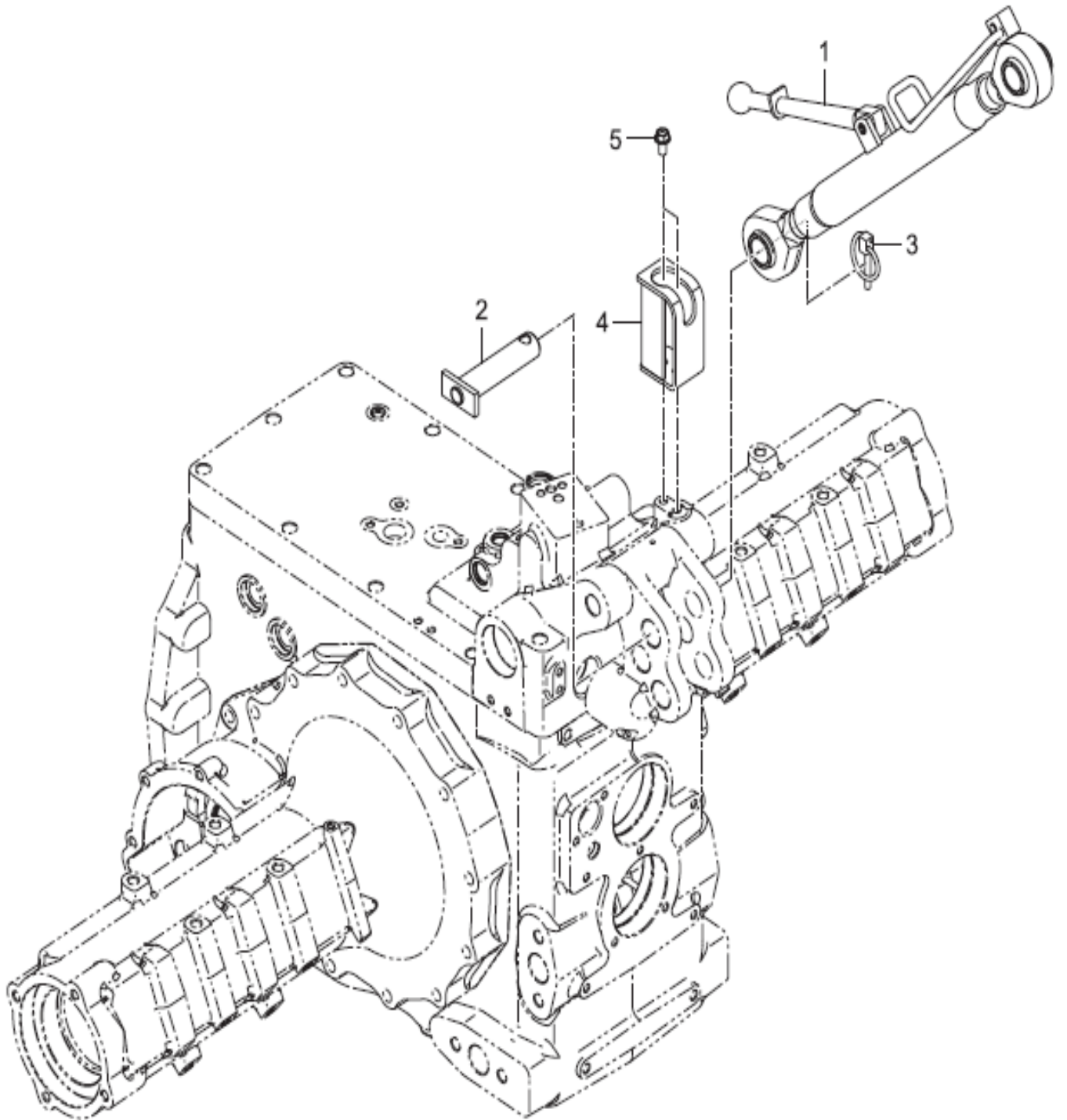
컴프레셔&텐션풀리 (COMPRESSOR&TENSION PULLY)

A: K75P

| 순번<br>(NO) | 부품번호<br>(PART NO) | 품명<br>(PART NAME) | 품명<br>(PART NAME)  | 수량 |  | 규격<br>(SPEC) | 비고<br>(REMARK) |
|------------|-------------------|-------------------|--------------------|----|--|--------------|----------------|
|            |                   |                   |                    | A  |  |              |                |
| 1          | TA00052887A       | 컴프레셔              | COMPRESSOR         | 1  |  |              |                |
| 2          | 26106-081102      | 육각플랜지볼트           | FLANGE BOLT, HEX   | 4  |  |              |                |
| 3          | TA00021764A       | 텐션축               | SHAFT, TENSION     | 1  |  |              |                |
| 4          | TA00044504B       | 텐션암조합             | ARM, TENSION       | 1  |  |              |                |
| 5          | 24550-018150      | 드라이부시             | BUSH, DRY          | 2  |  |              |                |
| 6          | 22157-080000      | 평와셔               | WASHER, PLAIN      | 1  |  |              |                |
| 7          | 26013-080162      | 와셔조립육각볼트          | BOLT W/WASHER, HEX | 1  |  |              |                |
| 8          | TA00023184A       | 아이들러              | IDLER              | 1  |  |              |                |
| 9          | 24104-063044      | 깊은홈 볼베어링          | BEARING, BALL      | 1  |  |              |                |
| 10         | 22252-000520      | 구멍용C형스냅링A종        | RING, SNAP         | 1  |  |              |                |
| 11         | 22242-000200      | 축형C형스냅링A종         | RING, SNAP         | 1  |  |              |                |
| 12         | TA00022828B       | 스토퍼 볼트            | STOPPER BOLT       | 1  |  |              |                |
| 13         | 26777-120002      | 육각고정너트            | FIXATION NUT, HEX  | 1  |  |              |                |
| 14         | HRC7001500        | 컴프레셔 구동V풀리        | PULLY              | 1  |  |              |                |
| 15         | 26013-080302      | 와셔조립육각볼트          | BOLT W/WASHER, HEX | 6  |  |              |                |
| 16         | TTL5280000B9      | V벨트(A56")         | V-BELT             | 1  |  |              |                |

G05020

톱 링크 (TOP LINK)



G05020

톱 링크 (TOP LINK)

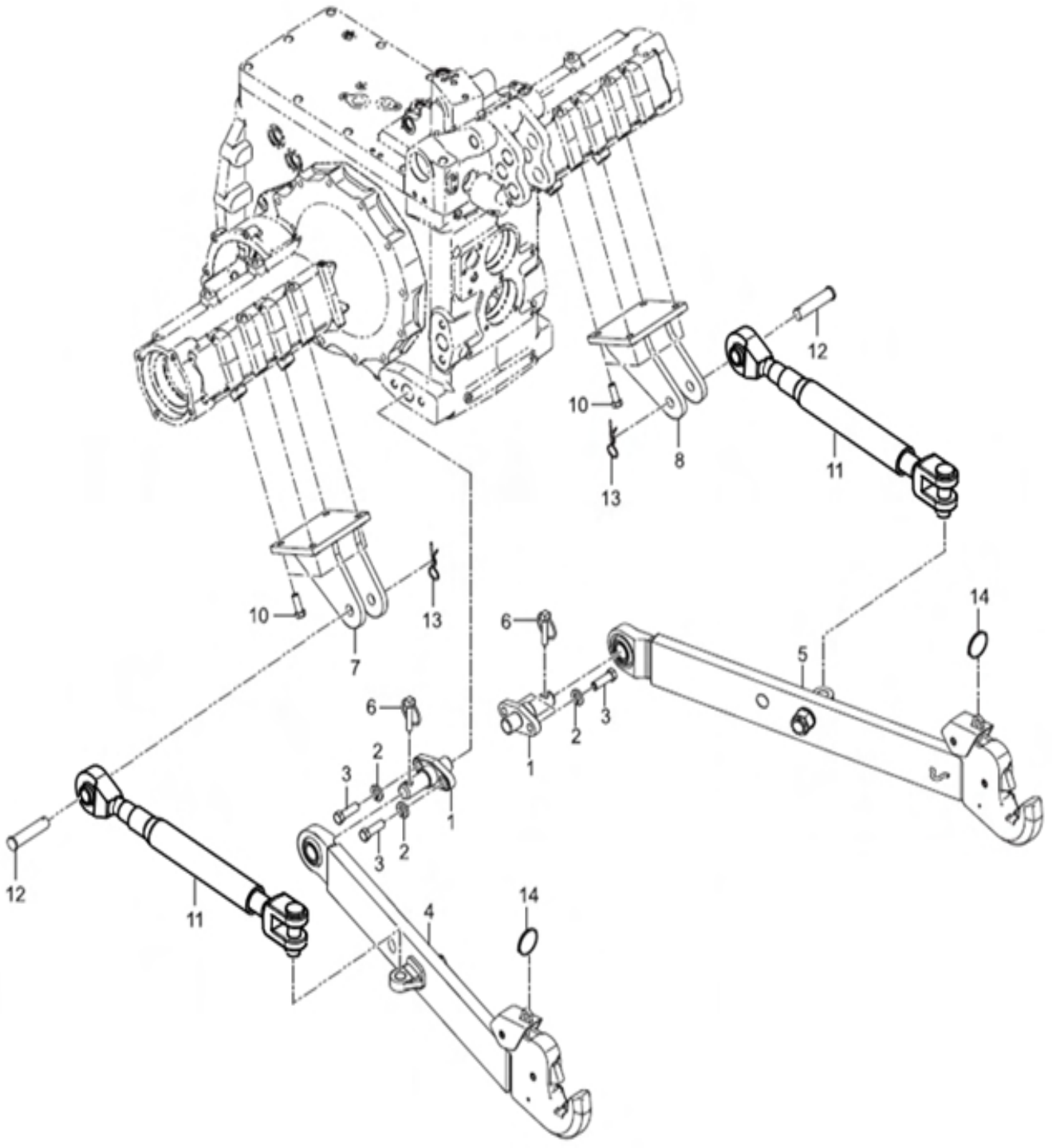
A: K75P

| 순번<br>(NO) | 부품번호<br>(PART NO) | 품명<br>(PART NAME) | 품명<br>(PART NAME)     | 수량 |  | 규격<br>(SPEC) | 비고<br>(REMARK) |
|------------|-------------------|-------------------|-----------------------|----|--|--------------|----------------|
|            |                   |                   |                       | A  |  |              |                |
| 1          | TA00060482B       | 유압식톱링크조합          | SENER LINK ASS'Y      | 1  |  |              |                |
| 2          | TH26080000A3      | 핀조합               | PIN ASS'Y             | 1  |  |              |                |
| 3          | TJ30110000A4      | 링핀조합              | PIN, RING             | 1  |  |              |                |
| 4          | TA00037243B       | 톱링크홀더조합           | TOP LINK HOLDER ASS'Y | 1  |  |              |                |
| 5          | 26106-080162      | 육각플랜지볼트           | FLANGE BOLT, HEX      | 2  |  |              |                |



G05030

# 로어 링크 (LOWER LINK)





G05030

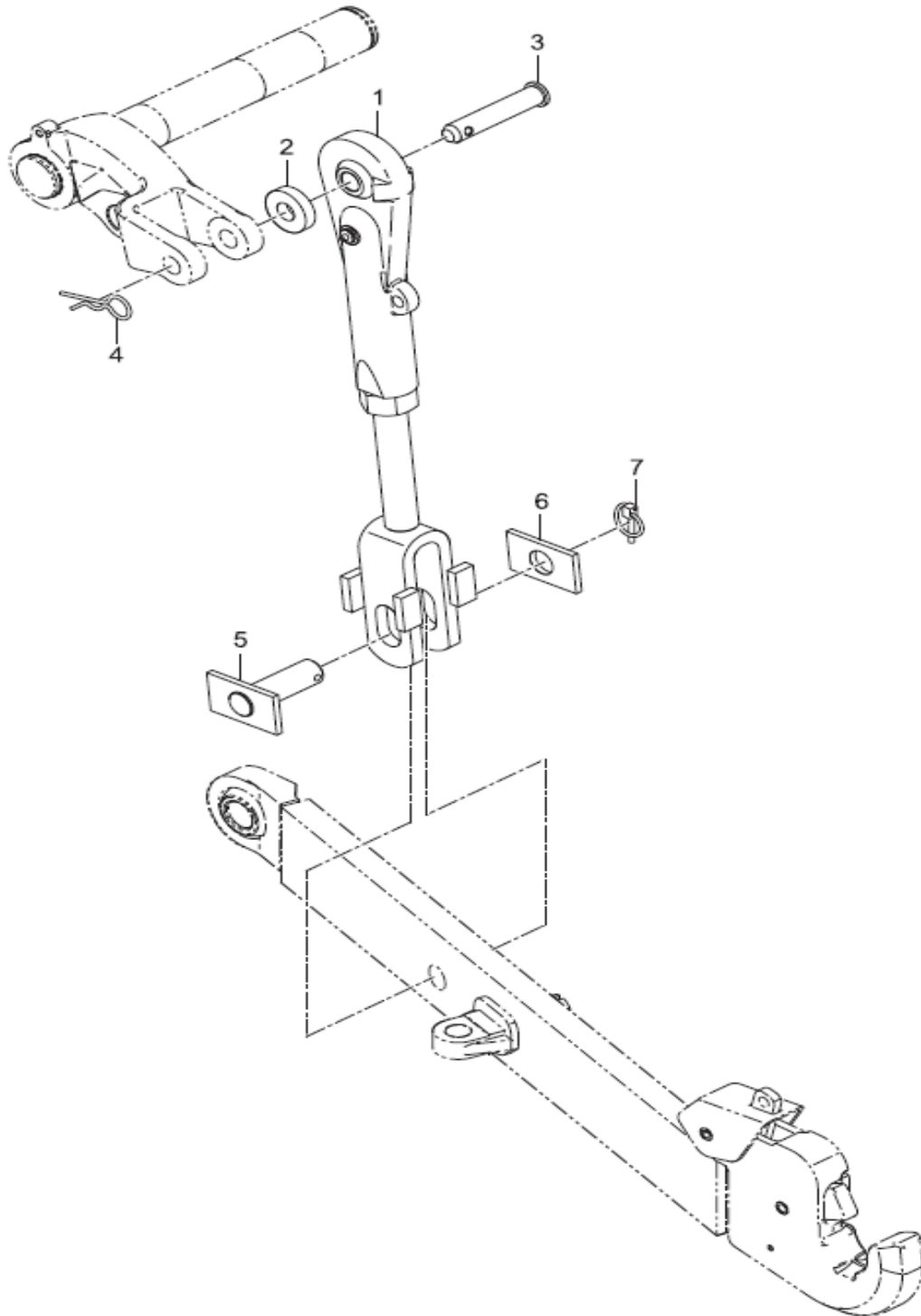
## 로어 링크 (LOWER LINK)

A: K75P

| 순번<br>(NO) | 부품번호<br>(PART NO) | 품명<br>(PART NAME) | 품명<br>(PART NAME)       | 수량 |  | 규격<br>(SPEC) | 비고<br>(REMARK) |
|------------|-------------------|-------------------|-------------------------|----|--|--------------|----------------|
|            |                   |                   |                         | A  |  |              |                |
| 1          | FT82080000A3      | 하부링크 핀            | PIN, LOWER LINK         | 2  |  |              |                |
| 2          | 22217-140000      | 스프링와셔             | WASHER, SPRING          | 4  |  |              |                |
| 3          | FT08090000A4      | 볼트(M14X45)        | BOLT                    | 4  |  |              |                |
| 4          | TA00040129B       | 하부링크조합(좌)         | LOWER LINK(L)           | 1  |  |              |                |
| 5          | TA00040130B       | 하부링크조합(우)         | LOWER LINK(R)           | 1  |  |              |                |
| 6          | TB44030000B4      | 링핀                | PIN, RING               | 2  |  |              |                |
| 7          | TA00036120B       | 스테빌라이저 브래킷(좌)     | STABLIZER BRACKET (L)   | 1  |  |              |                |
| 8          | TA00036121B       | 스테빌라이저 브래킷(우)     | STABLIZER BRACKET (R)   | 1  |  |              |                |
| 9          | 22217-120000      | 스프링와셔             | WASHER, SPRING          | 8  |  |              |                |
| 10         | TH19170000A4      | 육각볼트              | BOLT                    | 8  |  |              |                |
| 11         | TA00070620A       | 스테빌라이즈바 조합        | STABLIZER BAR ASS'Y     | 2  |  |              |                |
| 12         | FTF0100000A4      | 첵체인 고정핀           | FIXING PIN, CHECK CHAIN | 2  |  |              |                |
| 13         | TTE7010000A4      | 스냅핀               | PIN, SNAP               | 2  |  |              |                |
| 14         | TB46070000A4      | 스냅링               | RING, SNANP             | 2  |  |              |                |

G05051

리프트링크-좌 (LIFT LINK - LH)

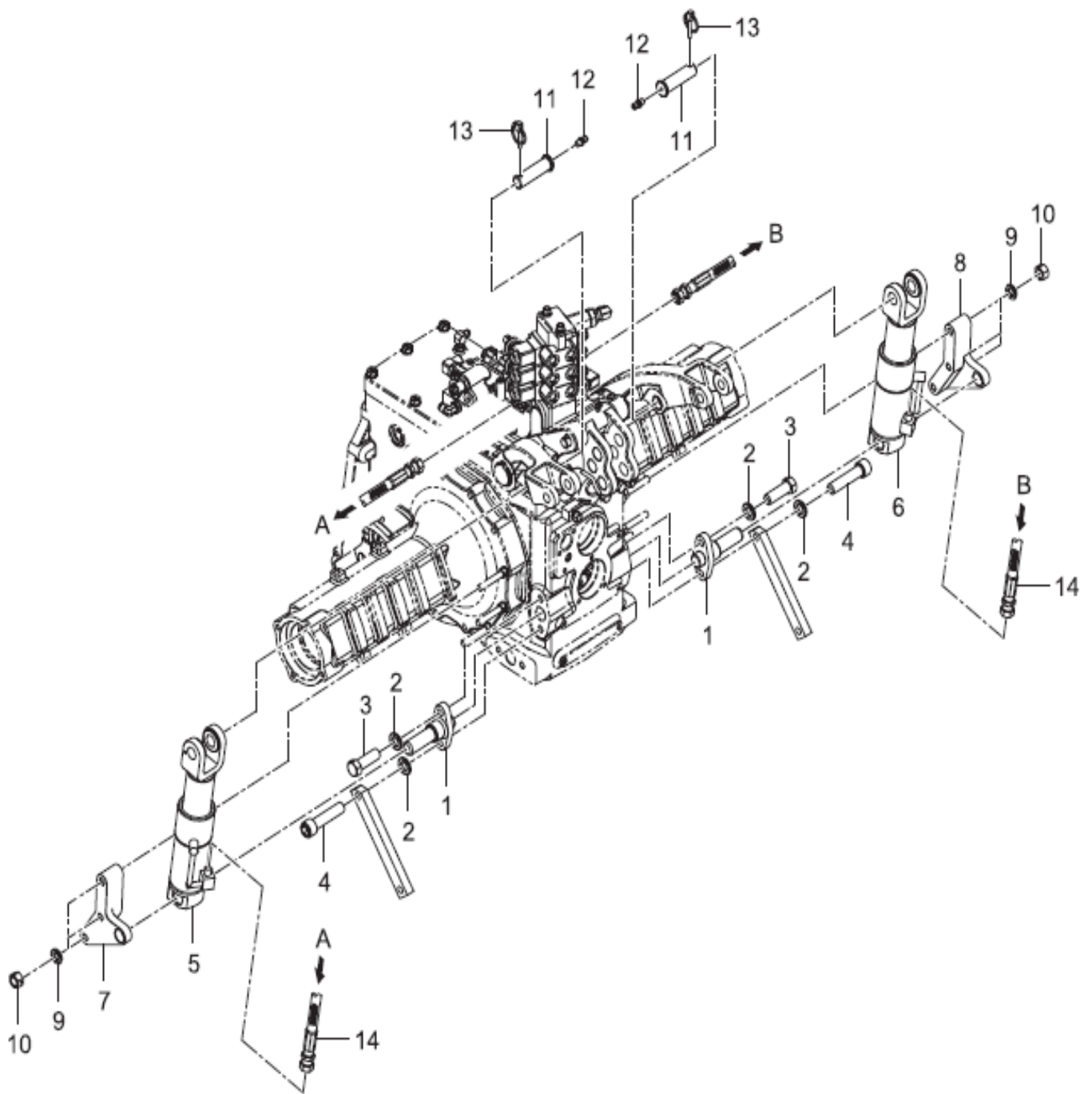


G05051

리프트링크-좌 (LIFT LINK - LH)

A: K75P

| 순번<br>(NO) | 부품번호<br>(PART NO) | 품명<br>(PART NAME) | 품명<br>(PART NAME) | 수량 |  | 규격<br>(SPEC) | 비고<br>(REMARK) |
|------------|-------------------|-------------------|-------------------|----|--|--------------|----------------|
|            |                   |                   |                   | A  |  |              |                |
| 1          | FTE8040000G       | 리프트 링크조합(L)       | LIFT LINK ASS'Y   | 1  |  |              |                |
| 2          | FTE7330000A4      | 칼라                | COLLAR            | 1  |  |              |                |
| 3          | TA00037125C       | 핀(리프트링크)          | PIN (LIFT LINK)   | 1  |  |              |                |
| 4          | TTE7010000A4      | 스냅핀               | PIN, SNAP         | 1  |  |              |                |
| 5          | FTE7300000E4      | 리프트 요오크 핀         | PIN, LIFT         | 1  |  |              |                |
| 6          | FTE7300200B4      | 스토퍼               | STOPPER           | 1  |  |              |                |
| 7          | TJ30110000A4      | 링핀조합              | PIN, RING ASS'Y   | 1  |  |              |                |



G05060

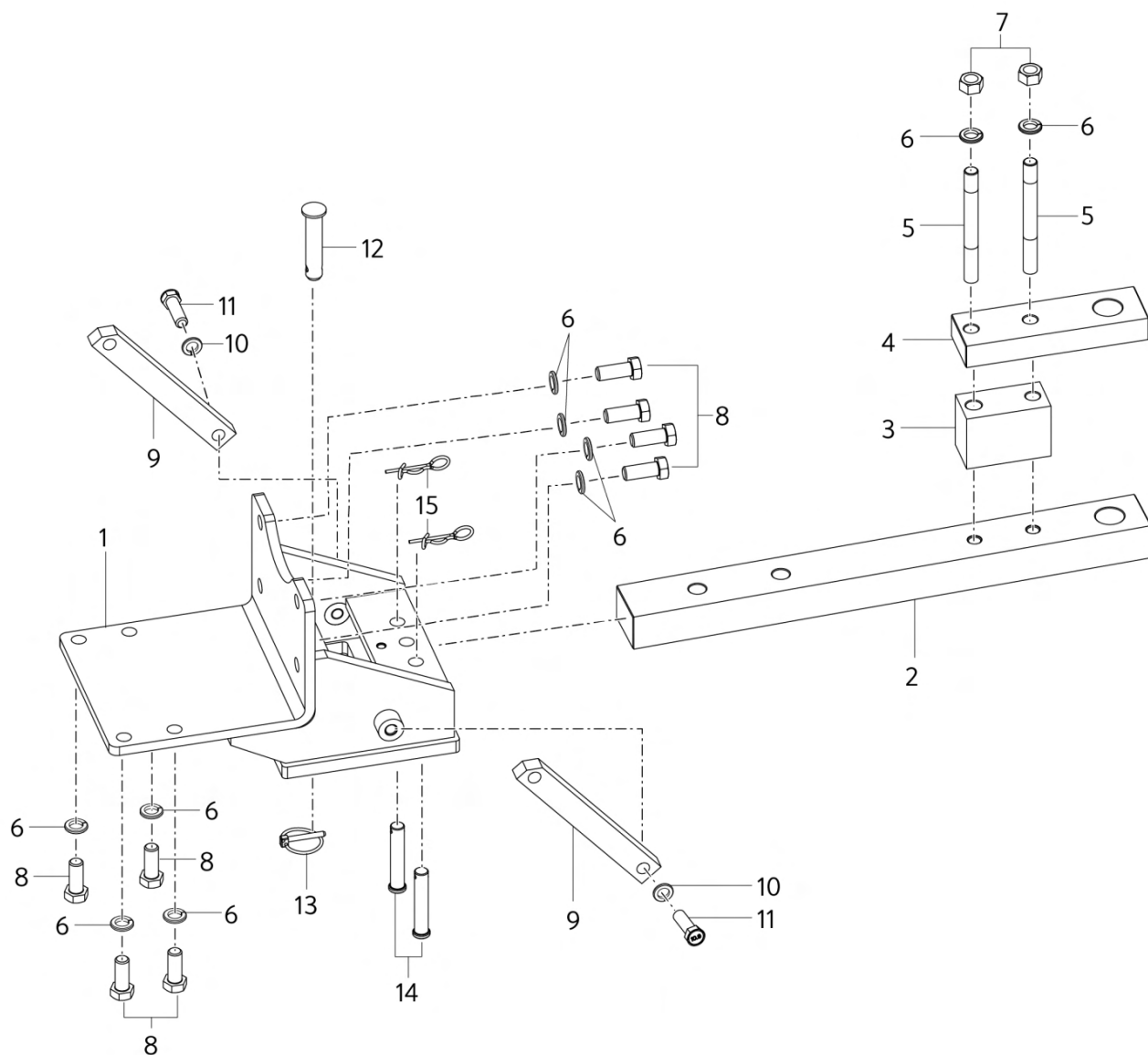
## 리프트 실린더 (LIFT CYLINDER)

A: K75P

| 순번<br>(NO) | 부품번호<br>(PART NO) | 품명<br>(PART NAME) | 품명<br>(PART NAME)        | 수량 |  | 규격<br>(SPEC) | 비고<br>(REMARK) |
|------------|-------------------|-------------------|--------------------------|----|--|--------------|----------------|
|            |                   |                   |                          | A  |  |              |                |
| 1          | TA00036148D       | 실린더 고정 핀          | FIX PIN, CYLINDER        | 2  |  |              |                |
| 2          | 22217-140000      | 스프링와셔             | WASHER, SPRING           | 4  |  |              |                |
| 3          | FT08110000A4      | 볼트(M14X42)        | BOLT                     | 2  |  |              |                |
| 4          | TA00039143A       | 육각구멍붙이볼트(M14)     | SOCKET HEAD SCREW        | 2  |  |              |                |
| 5          | TA00054370A       | 리프트실린더조합(좌)       | LIFT CYLINDER ASS'Y (LH) | 1  |  |              |                |
| 6          | TA00054369A       | 리프트실린더조합(우)       | LIFT CYLINDER ASS'Y (RH) | 1  |  |              |                |
| 7          | TA00054286A       | 실린더브라켓(좌)         | CYLINDER SUPPORT, LH     | 1  |  |              |                |
| 8          | TA00054586A       | 실린더브라켓(우)         | CYLINDER SUPPORT, RH     | 1  |  |              |                |
| 9          | 22217-120000      | 스프링와셔             | WASHER, SPRING           | 6  |  |              |                |
| 10         | FT36100000A4      | 육각너트              | NUT, HEX                 | 6  |  |              |                |
| 11         | TA00036352D       | 핀                 | PIN                      | 2  |  |              |                |
| 12         | TA27160000A4      | 그리스니플             | NIPPLE, GREASE           | 2  |  |              |                |
| 13         | TJ30110000A4      | 링핀조합              | PIN, RING                | 2  |  |              |                |
| 14         | TA00036988A       | 유압호스(PF3/8*700)   | HOSE, HYDRAULICE         | 2  |  |              |                |

G05070

# 드로우바 (DRAWBAR)



G05070

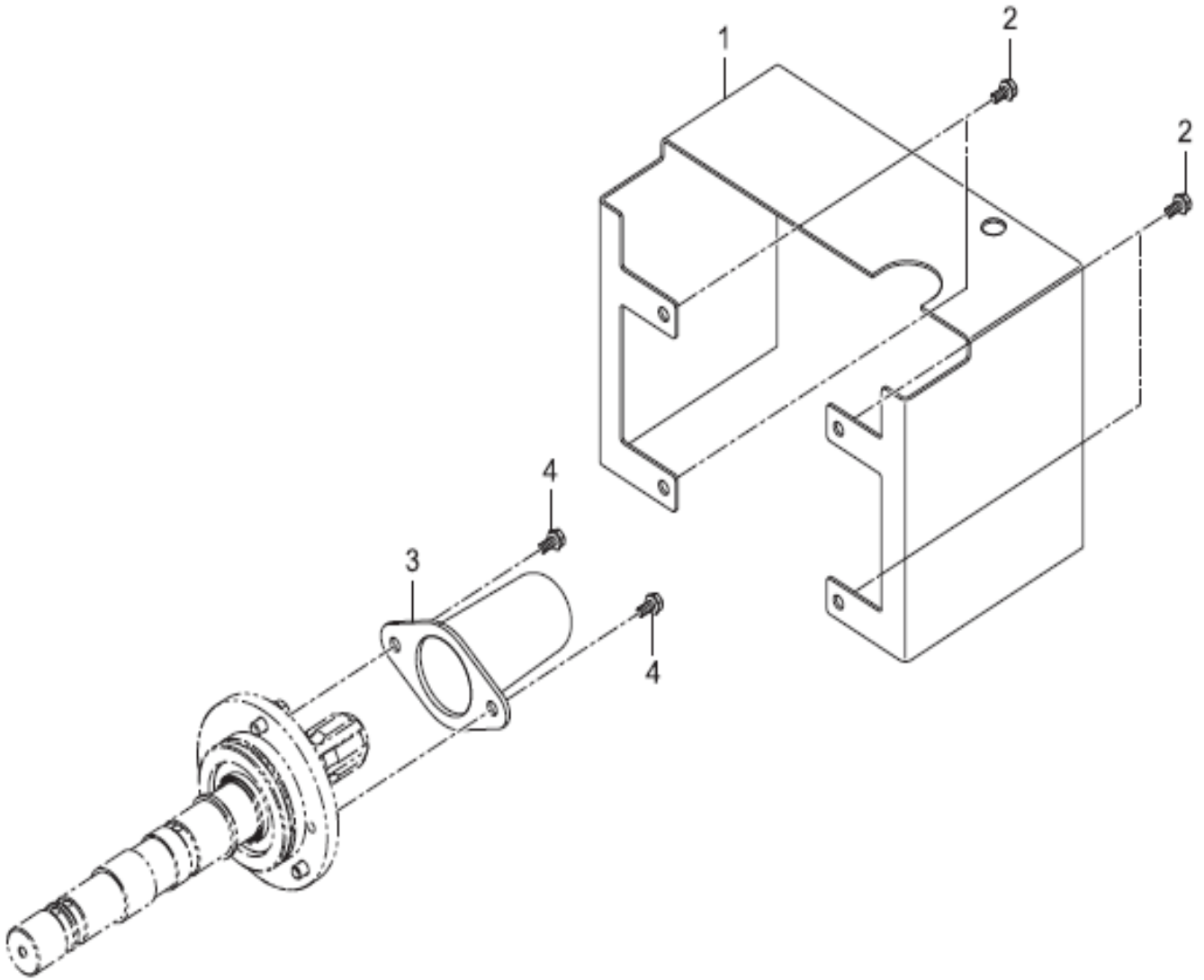
## 드로우바 (DRAWBAR)

A: K75P

| 순번<br>(NO) | 부품번호<br>(PART NO) | 품명<br>(PART NAME) | 품명<br>(PART NAME)  | 수량 |  | 규격<br>(SPEC) | 비고<br>(REMARK) |
|------------|-------------------|-------------------|--------------------|----|--|--------------|----------------|
|            |                   |                   |                    | A  |  |              |                |
| 1          | TA00067319A       | 드로우바 취부 브래킷조합     | DRAWBAR PLATE ASSY | 1  |  |              |                |
| 2          | TA00067350A       | 드로우바              | DRAW BAR           | 1  |  |              |                |
| 3          | TA00033327B       | 판                 | PLATE              | 1  |  |              |                |
| 4          | TA00033326B       | 클레비스              | CLEVIS             | 1  |  |              |                |
| 5          | TA00023915B       | 심음볼트              | STUD BOLT          | 2  |  |              |                |
| 6          | 22217-160000      | 스프링와셔             | WASHER , SPRING    | 10 |  |              |                |
| 7          | 26732-160002      | 육각너트              | U NUT              | 2  |  |              |                |
| 8          | TA00018261C       | 볼트(M16X40XP2.0)   | BOLT               | 8  |  |              |                |
| 9          | TA00036149C       | 드로우바지지대           | DRAWBAR SUPPORT    | 2  |  |              |                |
| 10         | 22217-140000      | 스프링와셔             | WASHER , SPRING    | 2  |  |              |                |
| 11         | FT08090000C       | 볼트(M14X45)        | BOLT               | 2  |  |              |                |
| 12         | TA00062635B       | 드로우바 고정핀          | PIN                | 1  |  |              |                |
| 13         | TJ30110000C       | 링핀조합              | RINGPINASS'Y       | 1  |  |              |                |
| 14         | TA00062636B       | 두부핀               | PIN                | 2  |  |              |                |
| 15         | TA00060910B       | 빠짐방지 스냅핀18        | SNAP PIN           | 2  |  |              |                |

G05090

PTO 커버 (PTO COVER)





G05090

PTO 커버 (PTO COVER)

A: K75P

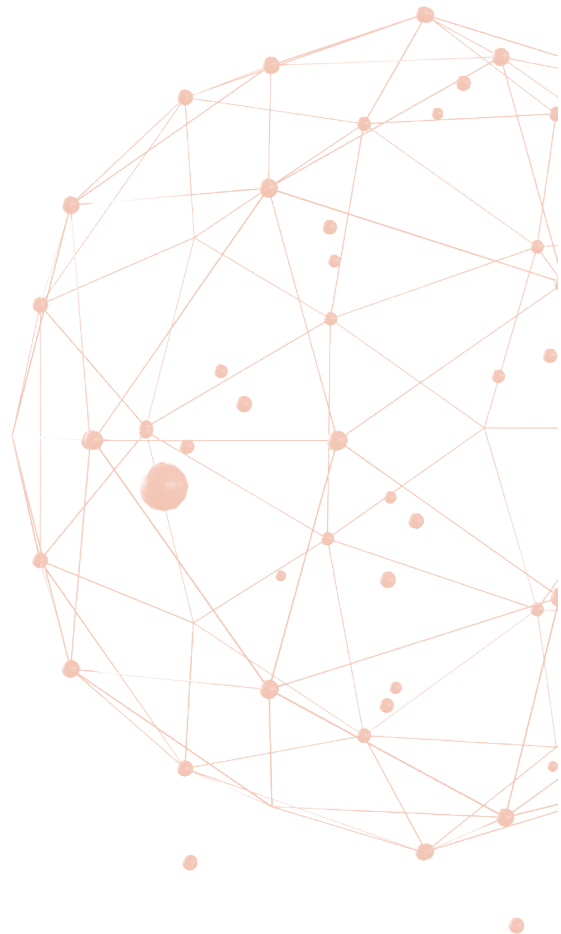
| 순번<br>(NO) | 부품번호<br>(PART NO) | 품명<br>(PART NAME) | 품명<br>(PART NAME)     | 수량 |  | 규격<br>(SPEC) | 비고<br>(REMARK) |
|------------|-------------------|-------------------|-----------------------|----|--|--------------|----------------|
|            |                   |                   |                       | A  |  |              |                |
| 1          | TA00067351A       | PTO축커버 조합         | PTO SHAFT COVER ASS'Y | 1  |  |              |                |
| 2          | 26106-080162      | 육각플랜지볼트           | FLANGE BOLT, HEX      | 4  |  |              |                |
| 3          | TT80030000A3      | PTO커버             | COVER, PTO            | 1  |  |              |                |
| 4          | 26013-060122      | 와셔조립육각볼트          | BOLT W/WASHER, HEX    | 2  |  |              |                |



# H

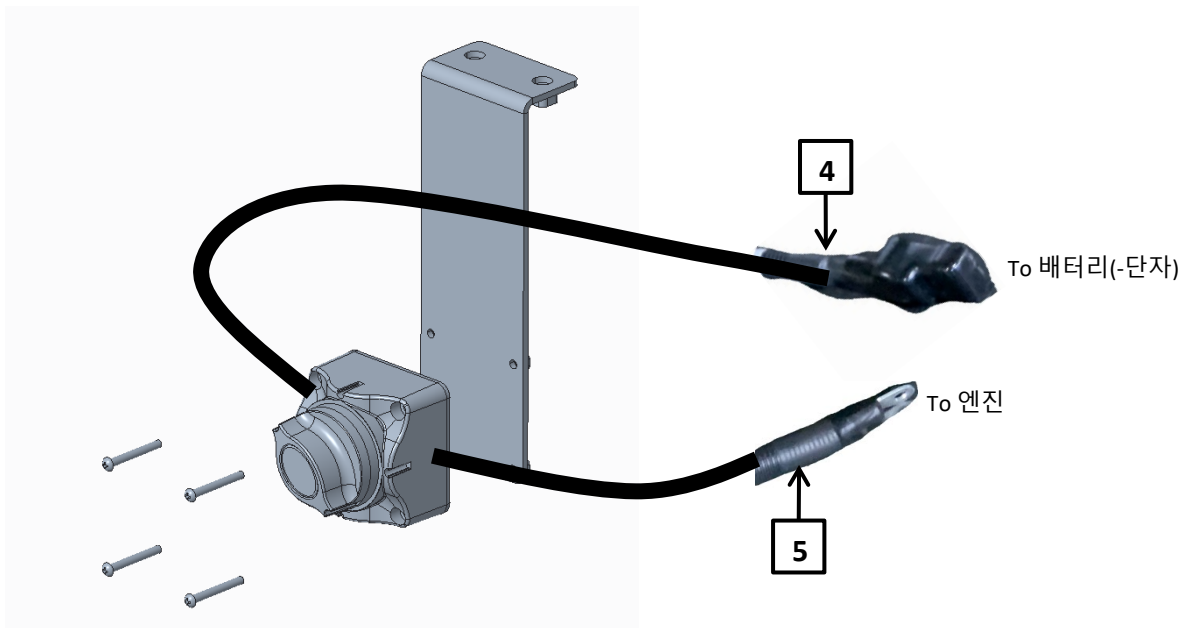
GROUP

전기장치 & 하니스  
(ELECTRICALS & HARNESS)



H01041

전원 차단 스위치 (POWER DISCONNECTION SWITCH)



H01041

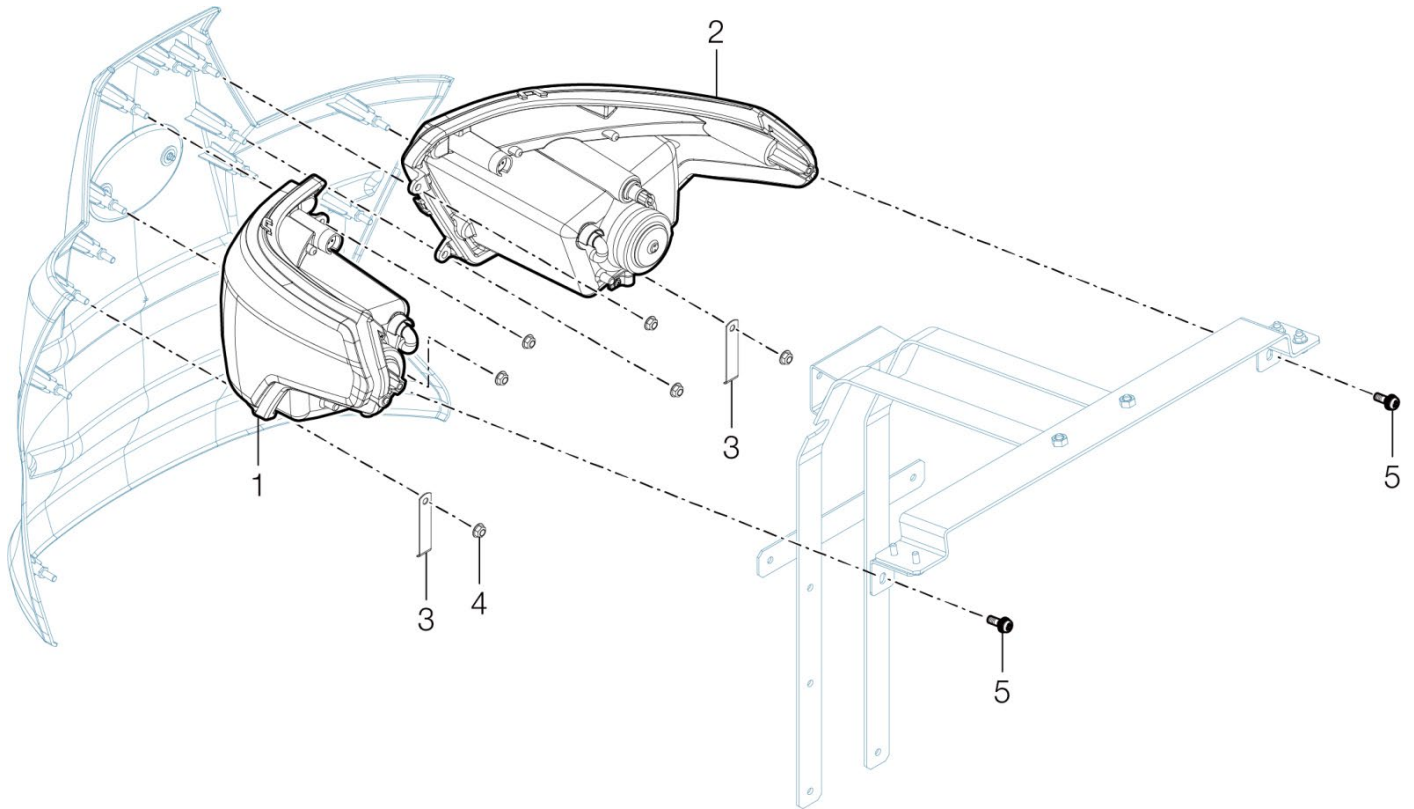
전원 차단 스위치 (POWER DISCONNECTION SWITCH)

A: K75P

| 순번<br>(NO) | 부품번호<br>(PART NO) | 품명<br>(PART NAME)   | 품명<br>(PART NAME)     | 수량 |  | 규격<br>(SPEC) | 비고<br>(REMARK) |
|------------|-------------------|---------------------|-----------------------|----|--|--------------|----------------|
|            |                   |                     |                       | A  |  |              |                |
| 1          | HA00001352A       | 전원차단 스위치            | POWER DOWN SWITCH     | 1  |  |              |                |
| 2          | 26557-040352      | +자홈 남비 작은나사         | SCREW                 | 4  |  |              |                |
| 3          | TA00062089A       | 전원차단 스위치 브래킷A       | BRACKET A, POWER DOWN | 1  |  |              |                |
| 4          | HA00001735A       | (-)케이블 1(LUXEN 750) | (-) CABLE 1           | 1  |  |              |                |
| 5          | HA00001746A       | (-)케이블 2(LUXEN 750) | (-) CABLE 2           | 1  |  |              |                |

H02010

# 헤드램프 조합 (HEAD LAMP)



H02010

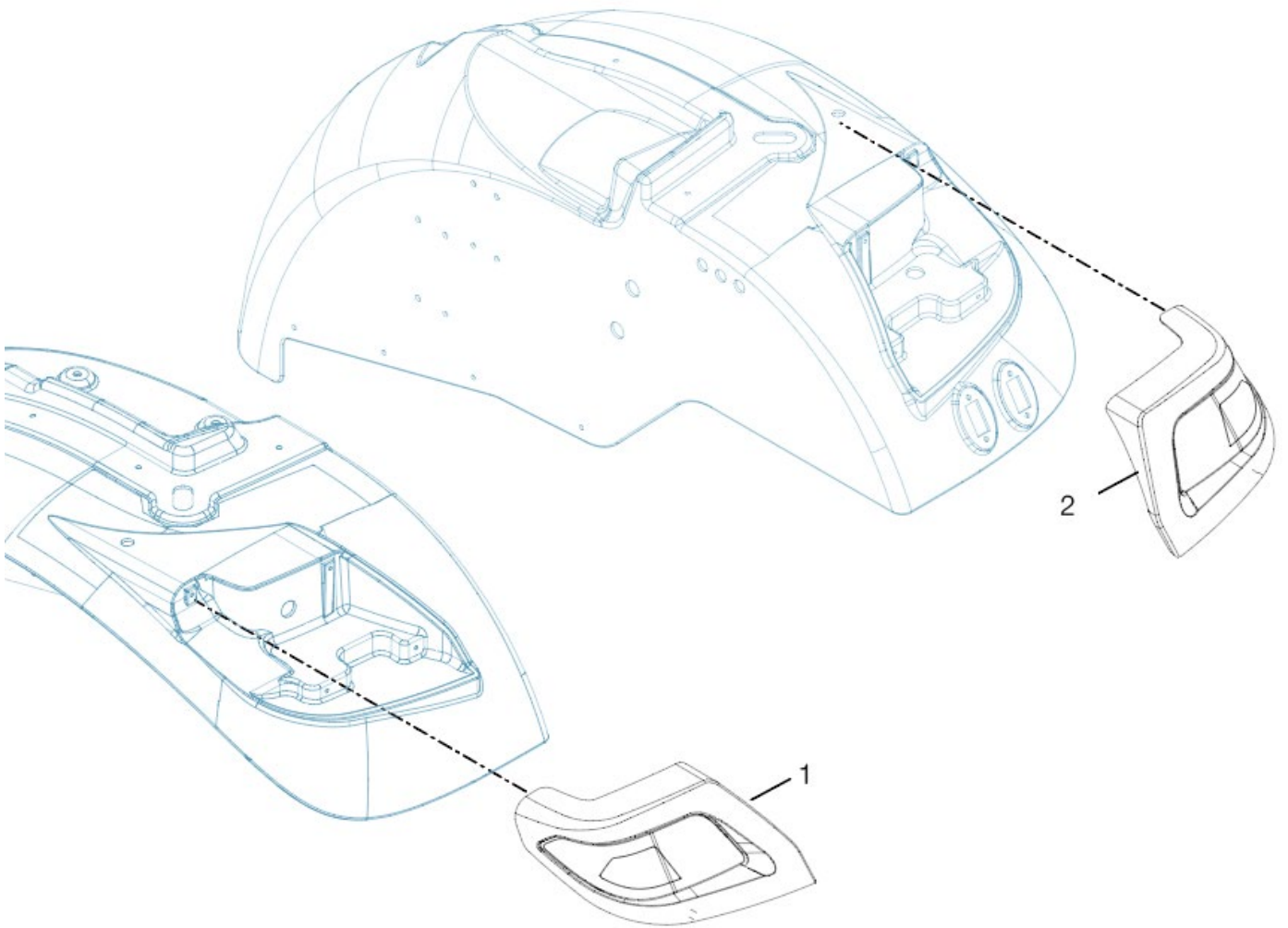
헤드램프 조합 (HEAD LAMP)

A: K75P

| 순번<br>(NO) | 부품번호<br>(PART NO) | 품명<br>(PART NAME) | 품명<br>(PART NAME) | 수량 |  | 규격<br>(SPEC) | 비고<br>(REMARK) |
|------------|-------------------|-------------------|-------------------|----|--|--------------|----------------|
|            |                   |                   |                   | A  |  |              |                |
| 1          | HA00001589B       | 전조등조합L(4060)      | HEAD LAMP L       | 1  |  |              |                |
| 2          | HA00001590B       | 전조등조합R(4060)      | HEAD LAMP R       | 1  |  |              |                |
| 3          | TCD5310000        | 배선클램프             | HARNESS CLAMP     | 2  |  |              |                |
| 4          | 26367-060002      | 육각플랜지 너트          | NUT               | 6  |  |              |                |
| 5          | 22587-420124      | 냄비머리태핑나사          | TAPPING SCREW     | 2  |  |              |                |

H02022

콤비네이션 램프 조합 (COMBINATION LAMP ASS'Y)



H02022

콤비네이션 램프 조합 (COMBINATION LAMP ASS'Y)

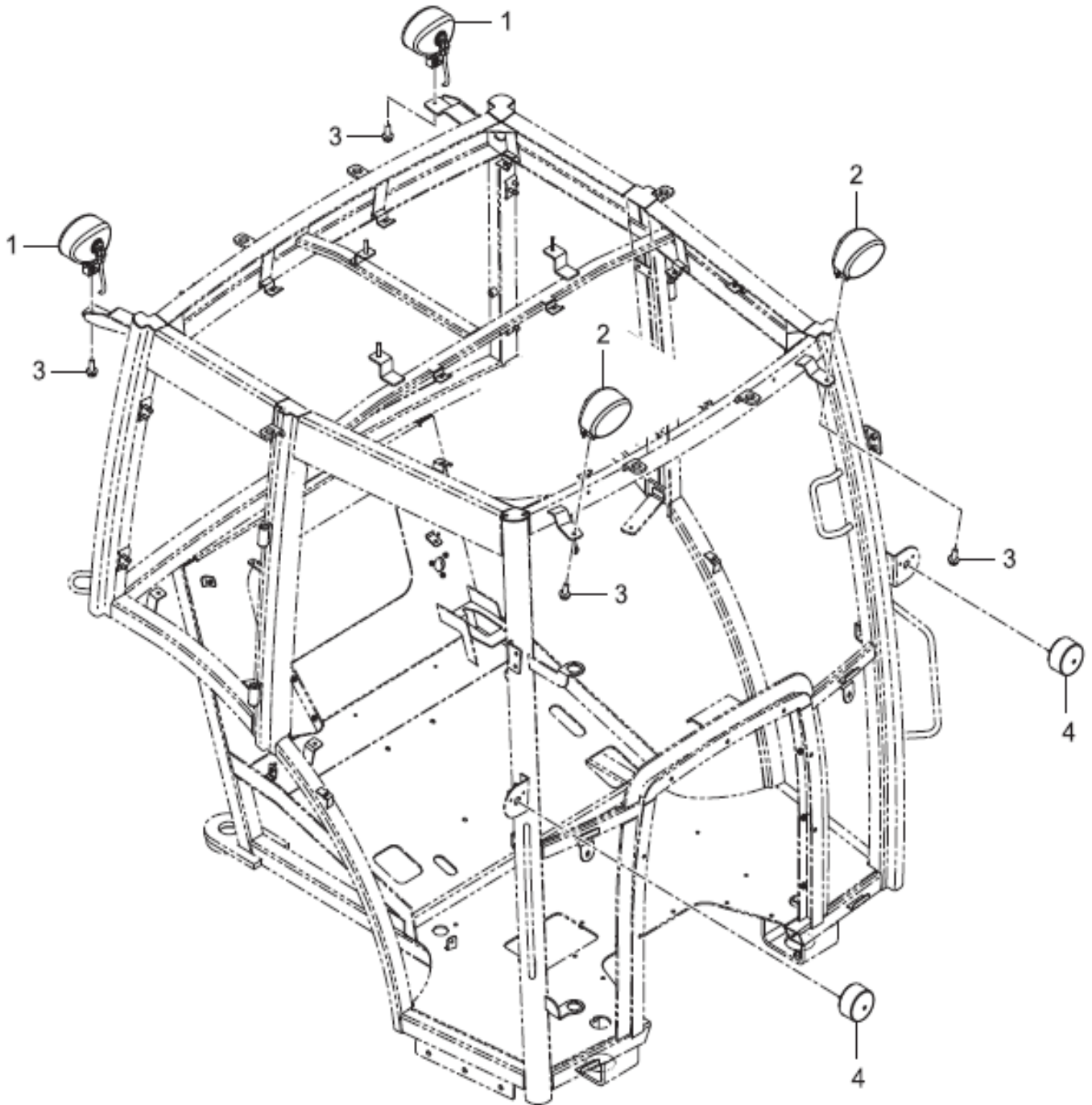
A: K75P

| 순번<br>(NO) | 부품번호<br>(PART NO) | 품명<br>(PART NAME) | 품명<br>(PART NAME) | 수량 |  | 규격<br>(SPEC) | 비고<br>(REMARK) |
|------------|-------------------|-------------------|-------------------|----|--|--------------|----------------|
|            |                   |                   |                   | A  |  |              |                |
| 1          | HA00001322B       | 후미등 커버조합(좌)       | COVER             | 1  |  |              |                |
| 2          | HA00001323B       | 후미등 커버조합(우)       | COVER             | 1  |  |              |                |



H02031

작업등 조합 (WORK LIGHT ASS'Y)

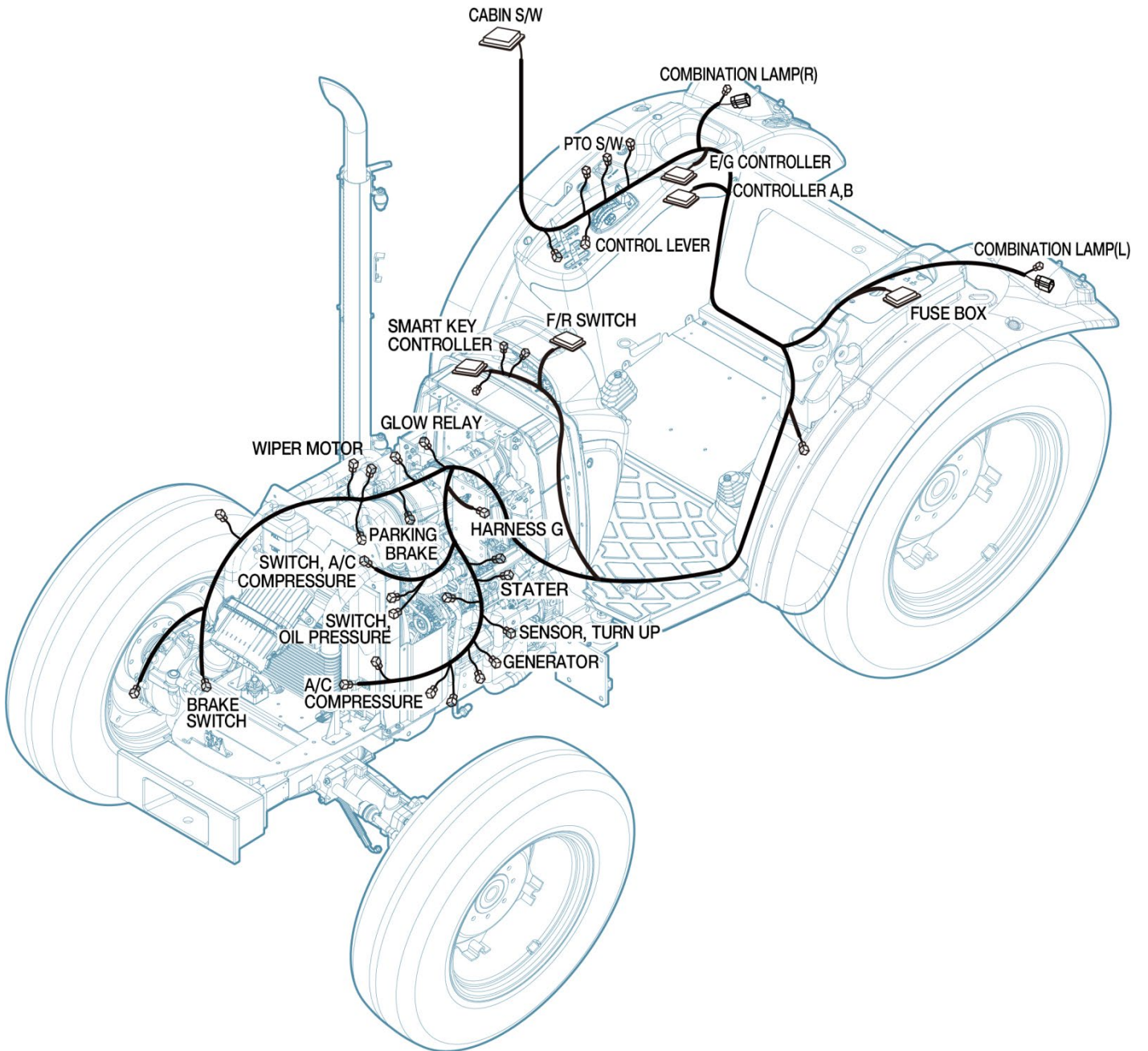


H02031

작업등 조합 (WORK LIGHT ASS'Y)

A: K75P

| 순번<br>(NO) | 부품번호<br>(PART NO) | 품명<br>(PART NAME) | 품명<br>(PART NAME) | 수량 |  | 규격<br>(SPEC) | 비고<br>(REMARK) |
|------------|-------------------|-------------------|-------------------|----|--|--------------|----------------|
|            |                   |                   |                   | A  |  |              |                |
| 1          | HA00000874A       | 작업등               | WORK LIGHT        | 2  |  |              |                |
| 2          | HA00001289A       | LED작업등(LUXEN5)    | WORK LIGHT, LED   | 2  |  |              |                |
| 3          | 26106-060162      | 육각플랜지볼트           | FLANGE BOLT, HEX  | 4  |  |              |                |
| 4          | FBE113000EB3      | 콤비네이션램프           | COMBINATION LAMP  | 2  |  |              |                |

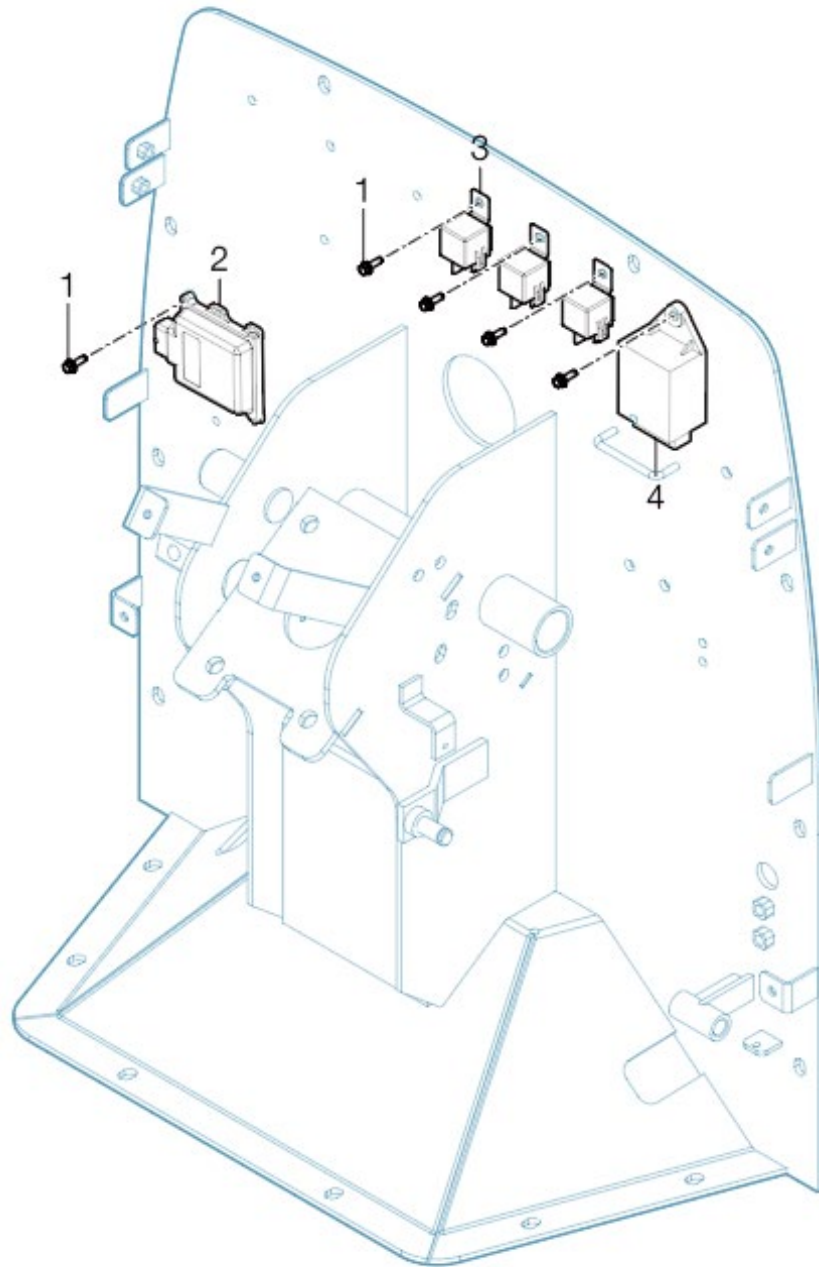


H03040

## 메인 배선 (MAIN HARNESS)

A: K75P

| 순번<br>(NO) | 부품번호<br>(PART NO) | 품명<br>(PART NAME) | 품명<br>(PART NAME) | 수량 |  | 규격<br>(SPEC) | 비고<br>(REMARK) |
|------------|-------------------|-------------------|-------------------|----|--|--------------|----------------|
|            |                   |                   |                   | A  |  |              |                |
| 1          | HA00001810A       | 배선 E              | HARNESS E         | 1  |  |              |                |



H04020

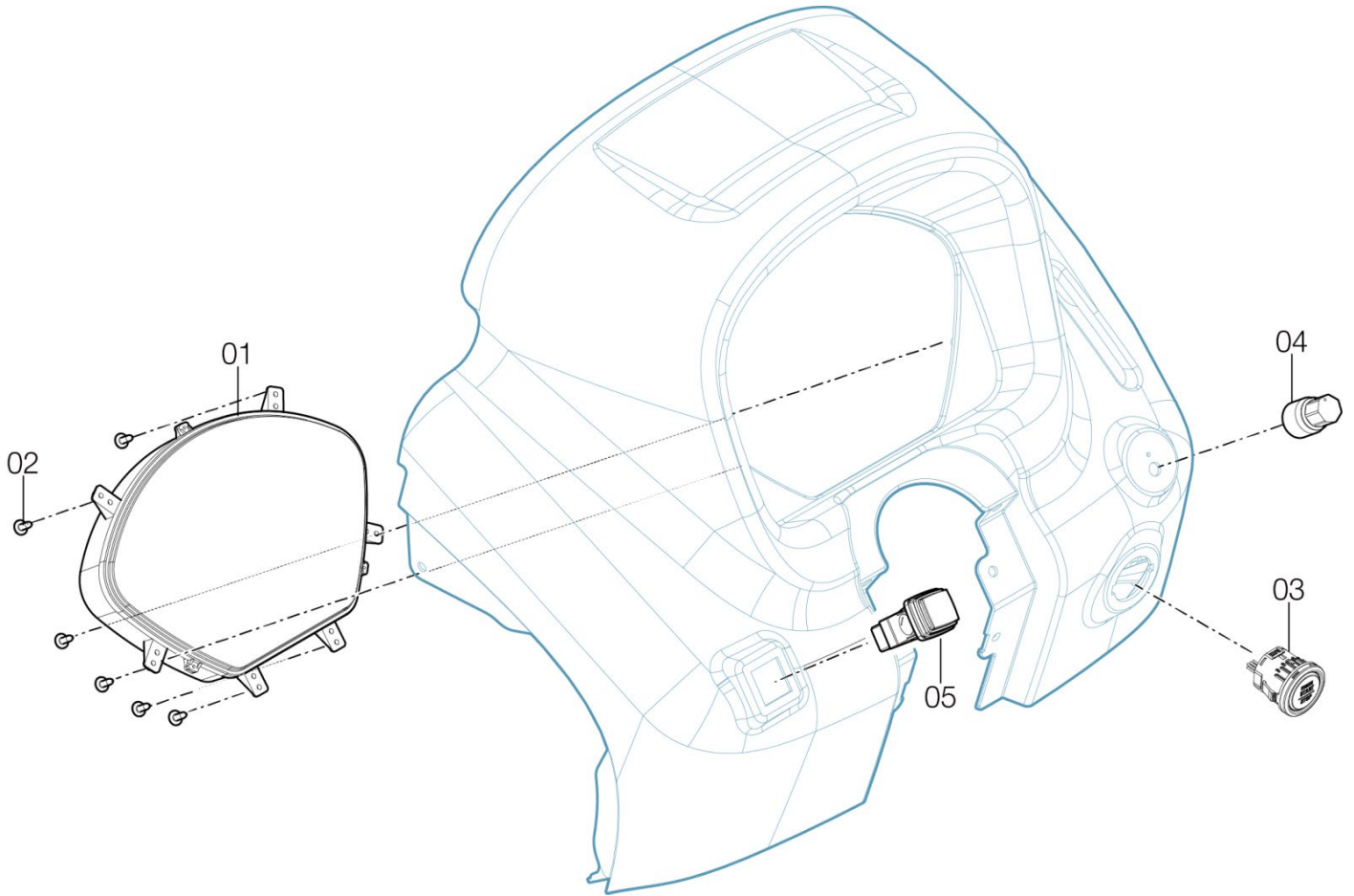
릴레이 (RELAY)

A: K75P

| 순번<br>(NO) | 부품번호<br>(PART NO) | 품명<br>(PART NAME) | 품명<br>(PART NAME) | 수량 |  | 규격<br>(SPEC) | 비고<br>(REMARK) |
|------------|-------------------|-------------------|-------------------|----|--|--------------|----------------|
|            |                   |                   |                   | A  |  |              |                |
| 1          | 26106-060182      | 육각플랜지볼트           | FLANGE BOLT, HEX  | 6  |  |              |                |
| 2          | HA00001778A       | 스마트키 컨트롤러         | CONTROLLER, KEY   | 1  |  |              |                |
| 3          | FTB9160000A3      | 글로우 릴레이           | GLOW RELAY        | 2  |  |              |                |
| 4          | HA00000821A       | 깜박이 유니트           | FLASHER RELAY     | 1  |  |              |                |

H04051

스위치[대시보드] (SWITCH/DASHBOARD)



H04051

스위치[대시보드] (SWITCH/DASHBOARD)

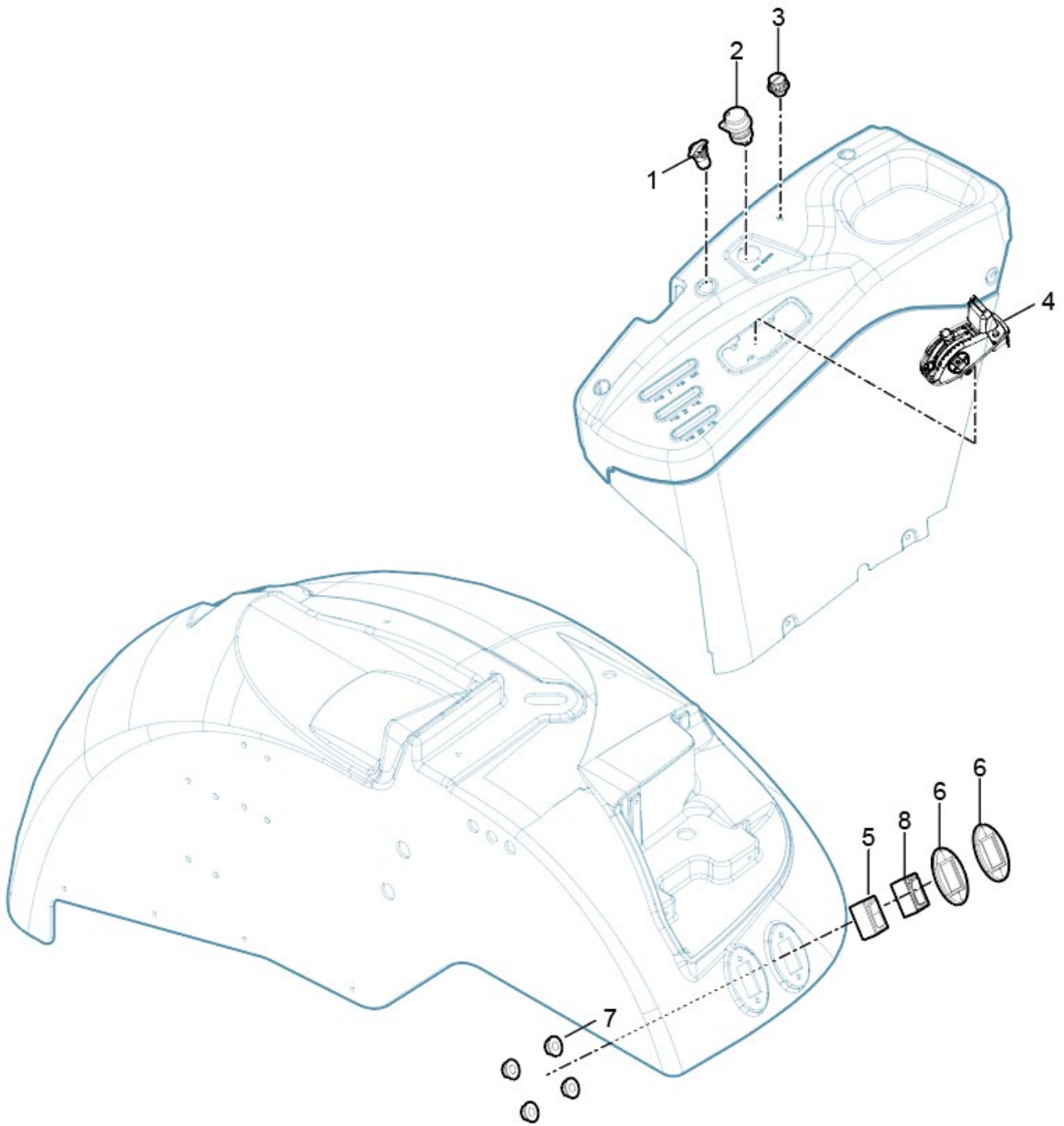
A: K75P

| 순번<br>(NO) | 부품번호<br>(PART NO) | 품명<br>(PART NAME) | 품명<br>(PART NAME)                 | 수량 |  | 규격<br>(SPEC) | 비고<br>(REMARK) |
|------------|-------------------|-------------------|-----------------------------------|----|--|--------------|----------------|
|            |                   |                   |                                   | A  |  |              |                |
| 1          | HA00001723A       | 계기판               | PANNEL                            | 1  |  |              |                |
| 2          | TTD7090000C       | +자 홈볼이 탭핑나사       | CROSS RECESSED HEAD TAPPING SCREW | 6  |  |              |                |
| 3          | HA00001551A       | 스마트키 버튼           | SMART KEY BUTTON                  | 1  |  |              |                |
| 4          | HA00000131B       | 전륜배속스위치           | 4WD/ SW                           | 1  |  |              |                |
| 5          | FBK3510000A3      | 비상등스위치            | EMERGENCY SWITCH                  | 1  |  |              |                |



H04052

# 스위치[휼더] (SWITCH/FENDER)



H04052

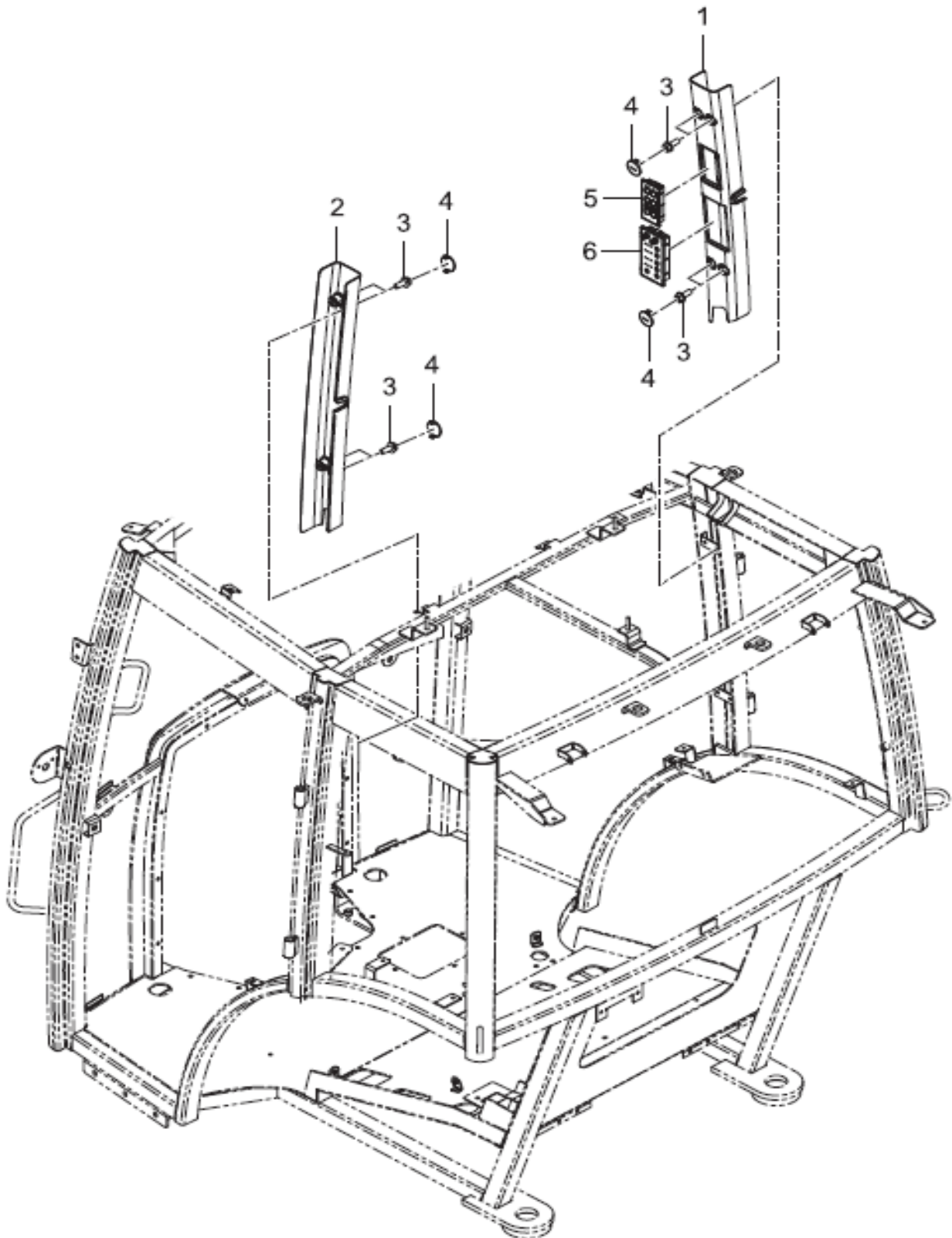
스위치[헨더] (SWITCH/FENDER)

A: K75P

| 순번<br>(NO) | 부품번호<br>(PART NO) | 품명<br>(PART NAME) | 품명<br>(PART NAME) | 수량 |  | 규격<br>(SPEC) | 비고<br>(REMARK) |
|------------|-------------------|-------------------|-------------------|----|--|--------------|----------------|
|            |                   |                   |                   | A  |  |              |                |
| 1          | HA00000152A       | 파워 코드             | POWER CODE        | 1  |  |              |                |
| 2          | HA00000348A       | PTO 스위치           | PTO S/W           | 1  |  |              |                |
| 3          | HA00001186B       | 속도 변환볼륨           | BOLUME            | 1  |  |              |                |
| 4          | HA00001584B       | 컨트롤레버(방수)         | CONTROL LEVER     | 1  |  |              |                |
| 5          | TA00000416A       | 리모트 스위치           | REMOTE SWITCH     | 1  |  |              |                |
| 6          | TA00022052A       | 외부 스위치 커버         | REMOTE SWICH      | 2  |  |              |                |
| 7          | 26367-060002      | 플랜지너트             | NUT, HEXA         | 4  |  |              |                |
| 8          | HA000 0438A       | TBS외부 스위치         | SWITCH, TBS       | 1  |  |              |                |

H04053

스위치[캐빈] (SWITCH/CABIN)



H04053

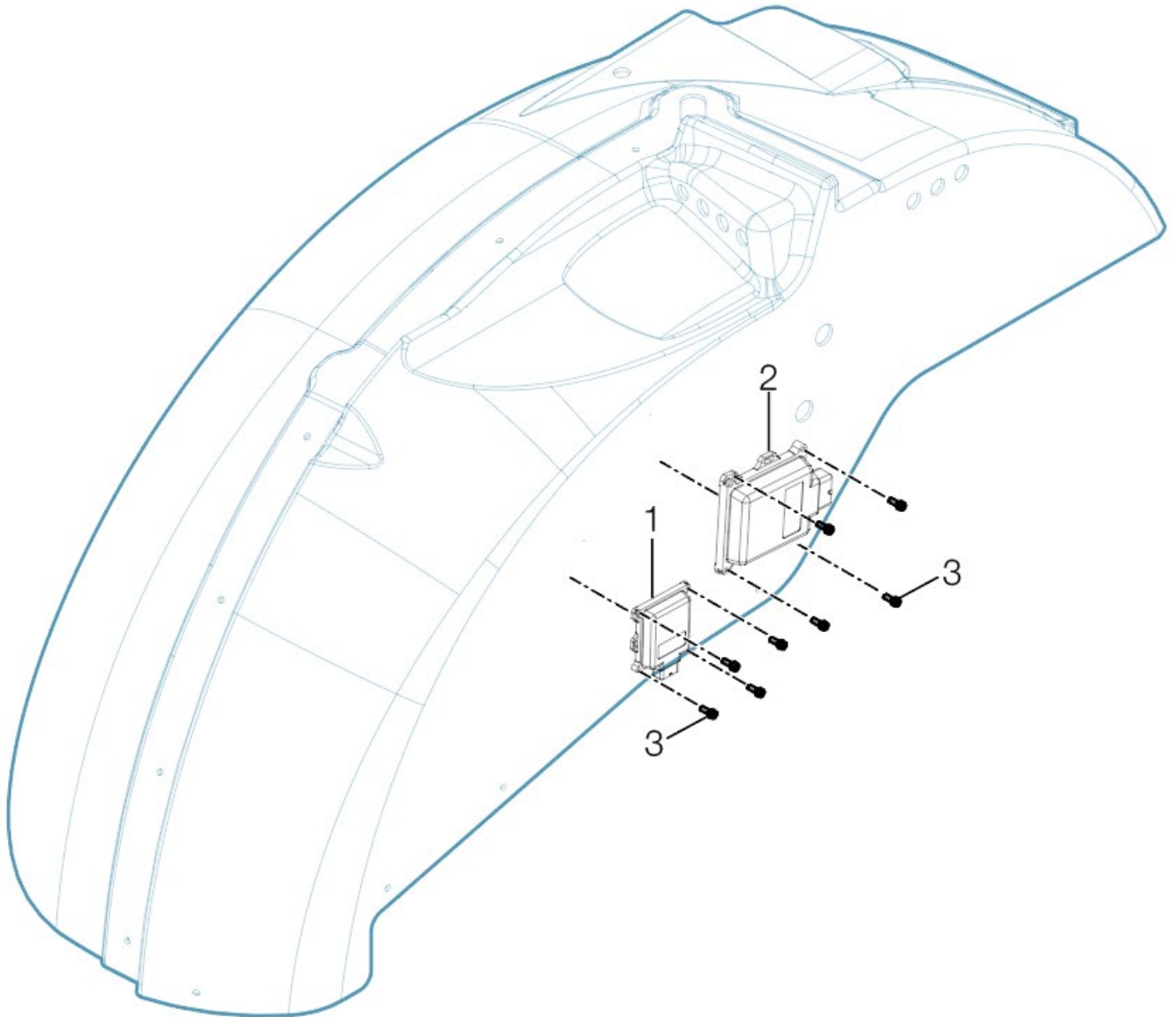
스위치[캐빈] (SWITCH/CABIN)

A: K75P

| 순번<br>(NO) | 부품번호<br>(PART NO) | 품명<br>(PART NAME) | 품명<br>(PART NAME)          | 수량 |  | 규격<br>(SPEC) | 비고<br>(REMARK) |
|------------|-------------------|-------------------|----------------------------|----|--|--------------|----------------|
|            |                   |                   |                            | A  |  |              |                |
| 1          | TA00035198A       | B 필러커버 RH         | COVER(RH), B-PILLER        | 1  |  |              |                |
| 2          | TA00035199A       | B 필러커버 LH         | COVER(LH), B-PILLER        | 1  |  |              |                |
| 3          | 26106-060162      | 육각플랜지볼트           | FLANGE BOLT, HEX           | 8  |  |              |                |
| 4          | TA00016094A       | 캡                 | CAP                        | 8  |  |              |                |
| 5          | HA00000824B       | 캐빈조작스위치조합         | CABIN CONTROL SWITCH ASS'Y | 1  |  |              |                |
| 6          | HA00001326A       | 스위치조합             | SWITCH ASS'Y               | 1  |  |              |                |

H04071

DPF 컨트롤러 (DPF CONTROLLER)



H04071

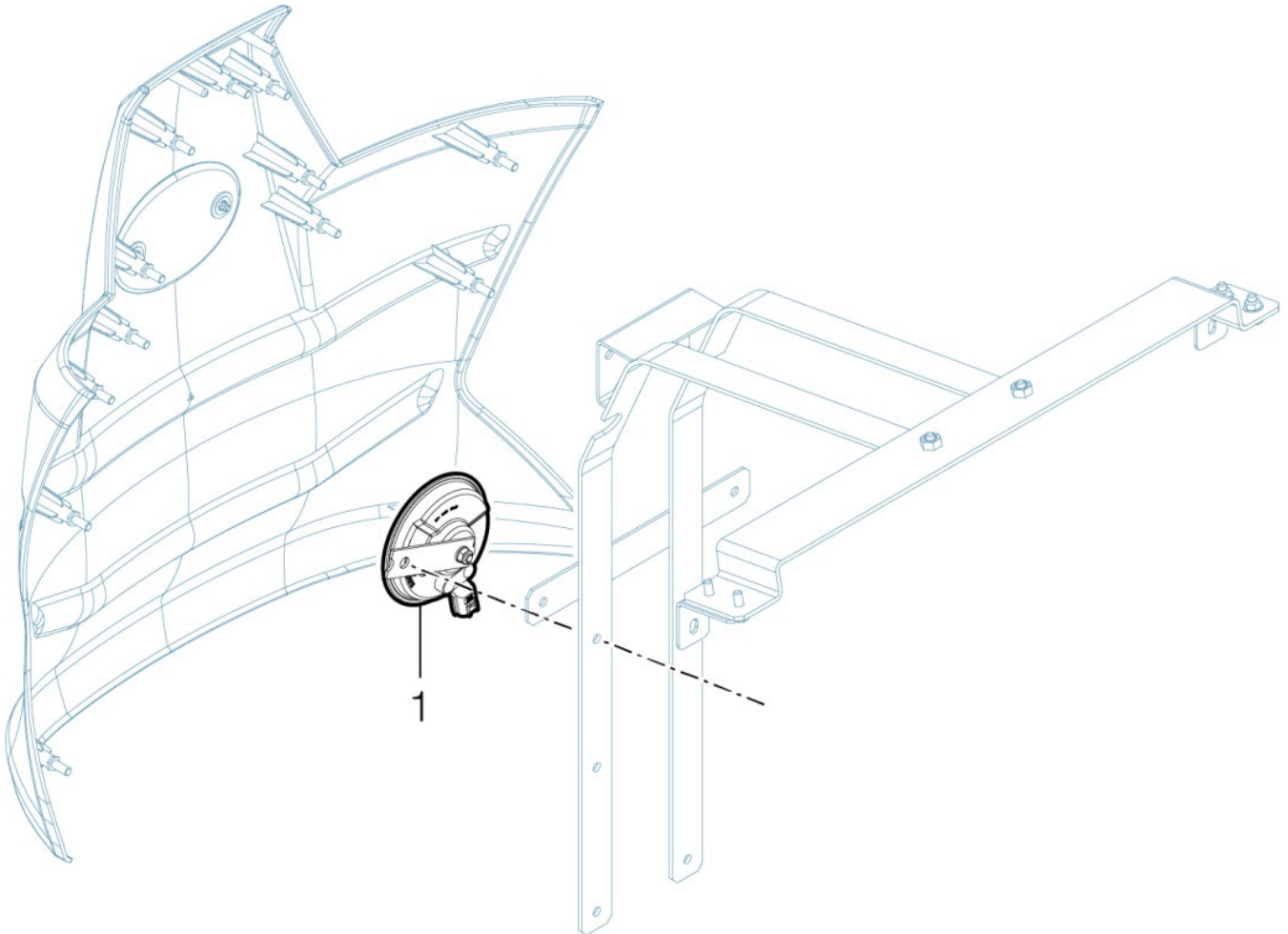
## DPF 컨트롤러 (DPF CONTROLLER)

A: K75P

| 순번<br>(NO) | 부품번호<br>(PART NO) | 품명<br>(PART NAME) | 품명<br>(PART NAME) | 수량 |  | 규격<br>(SPEC) | 비고<br>(REMARK) |
|------------|-------------------|-------------------|-------------------|----|--|--------------|----------------|
|            |                   |                   |                   | A  |  |              |                |
| 1          | HA00001842A       | 컨트롤러(엠스코)         | CONTROLLER        | 1  |  |              |                |
| 2          | EA00006312A       | DPF 컨트롤러          | DPF CONTROLLER    | 1  |  |              |                |
| 3          | 26106-060252      | 육각플랜지 볼트          | FLANGE BOLT, HEX  | 8  |  |              |                |

H04090

혼 (HORN)



H04090

혼 (HORN)

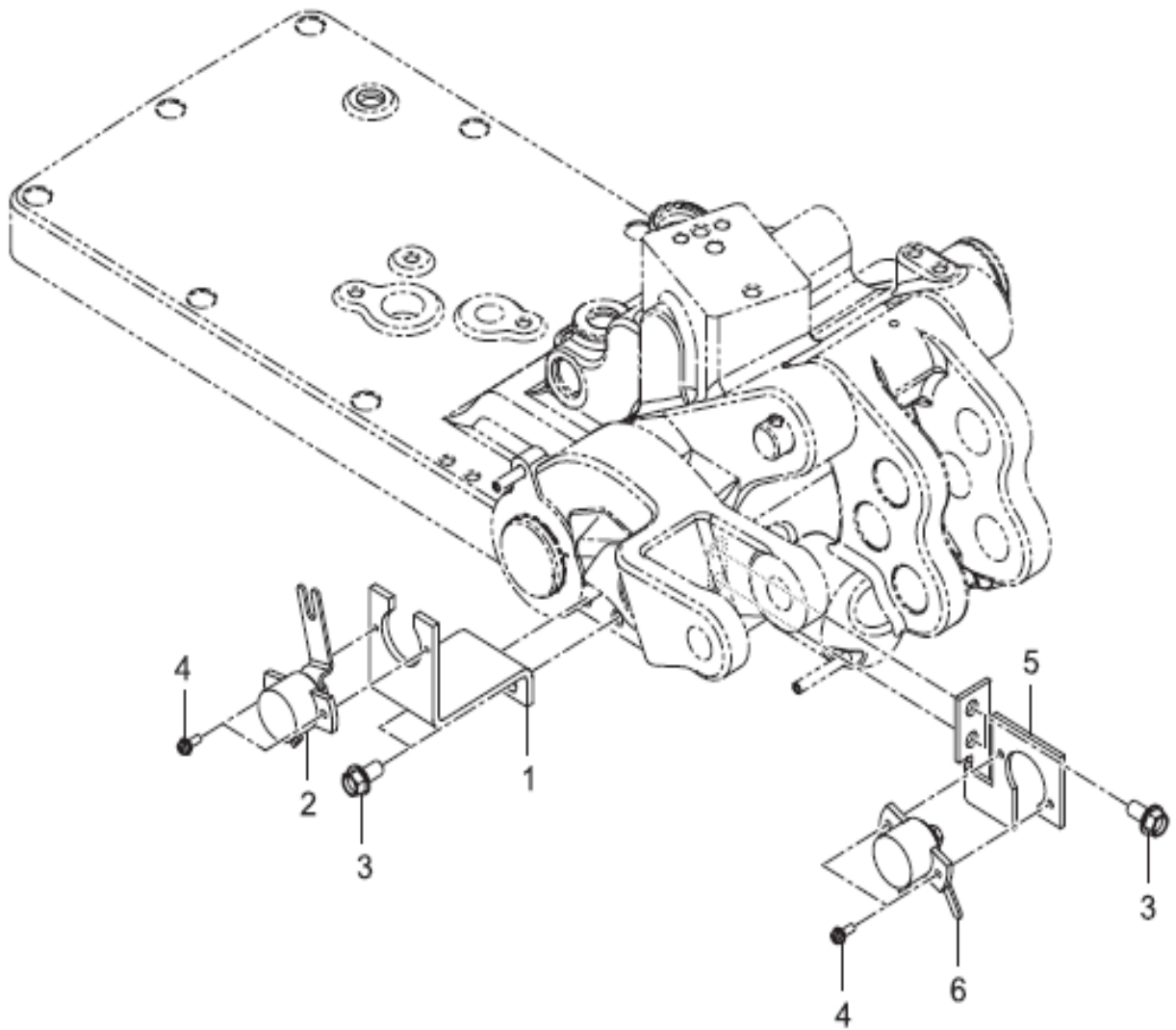
A: K75P

| 순번<br>(NO) | 부품번호<br>(PART NO) | 품명<br>(PART NAME) | 품명<br>(PART NAME) | 수량 |  | 규격<br>(SPEC) | 비고<br>(REMARK) |
|------------|-------------------|-------------------|-------------------|----|--|--------------|----------------|
|            |                   |                   |                   | A  |  |              |                |
| 1          | TTD1040000B3      | 혼                 | HORN              | 1  |  |              |                |



H04110

3P 히치센서 (HITCH SENSOR)



H04110

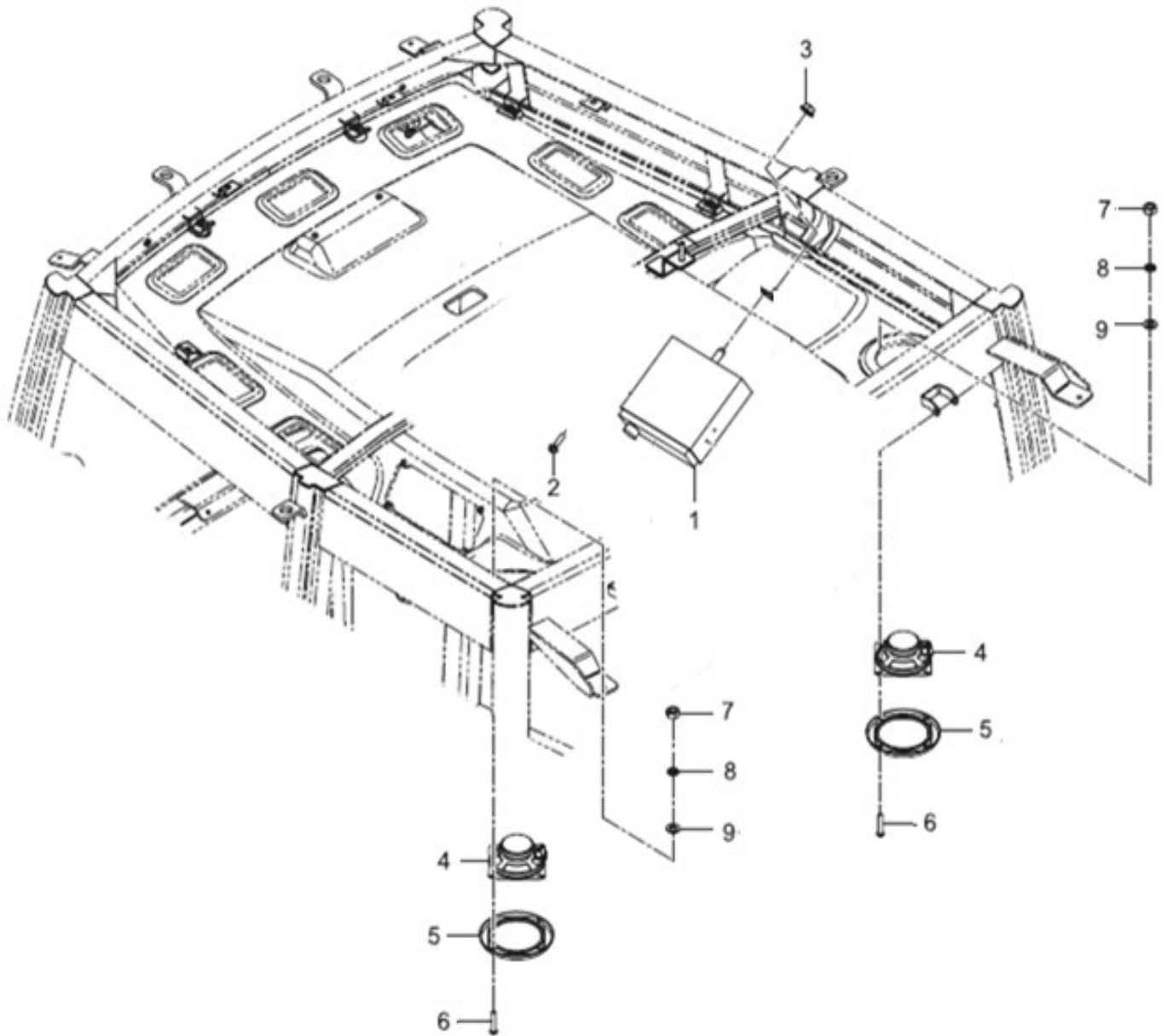
## 3P 히치센서 (HITCH SENSOR)

A: K75P

| 순번<br>(NO) | 부품번호<br>(PART NO) | 품명<br>(PART NAME) | 품명<br>(PART NAME)   | 수량 |  | 규격<br>(SPEC) | 비고<br>(REMARK) |
|------------|-------------------|-------------------|---------------------|----|--|--------------|----------------|
|            |                   |                   |                     | A  |  |              |                |
| 1          | TA00029693B       | 리프트센서취부대          | LIFT SENSOR BRACKET | 1  |  |              |                |
| 2          | HA00000927A       | 리프트센서(LUXEN5)     | SENSOR, LIFT        | 1  |  |              |                |
| 3          | 26106-080162      | 육각플랜지볼트           | FLANGE BOLT, HEX    | 4  |  |              |                |
| 4          | 26023-040122      | 와셔조립남비작은나사(SW+PW) | SCREW               | 4  |  |              |                |
| 5          | TA00036684B       | 견인력 센서 브라켓        | BRACKET             | 1  |  |              |                |
| 6          | HA00000850B       | 견인력센서             | SENSOR              | 1  |  |              |                |

# H05030

# 오디오 (STEREO)



H05030

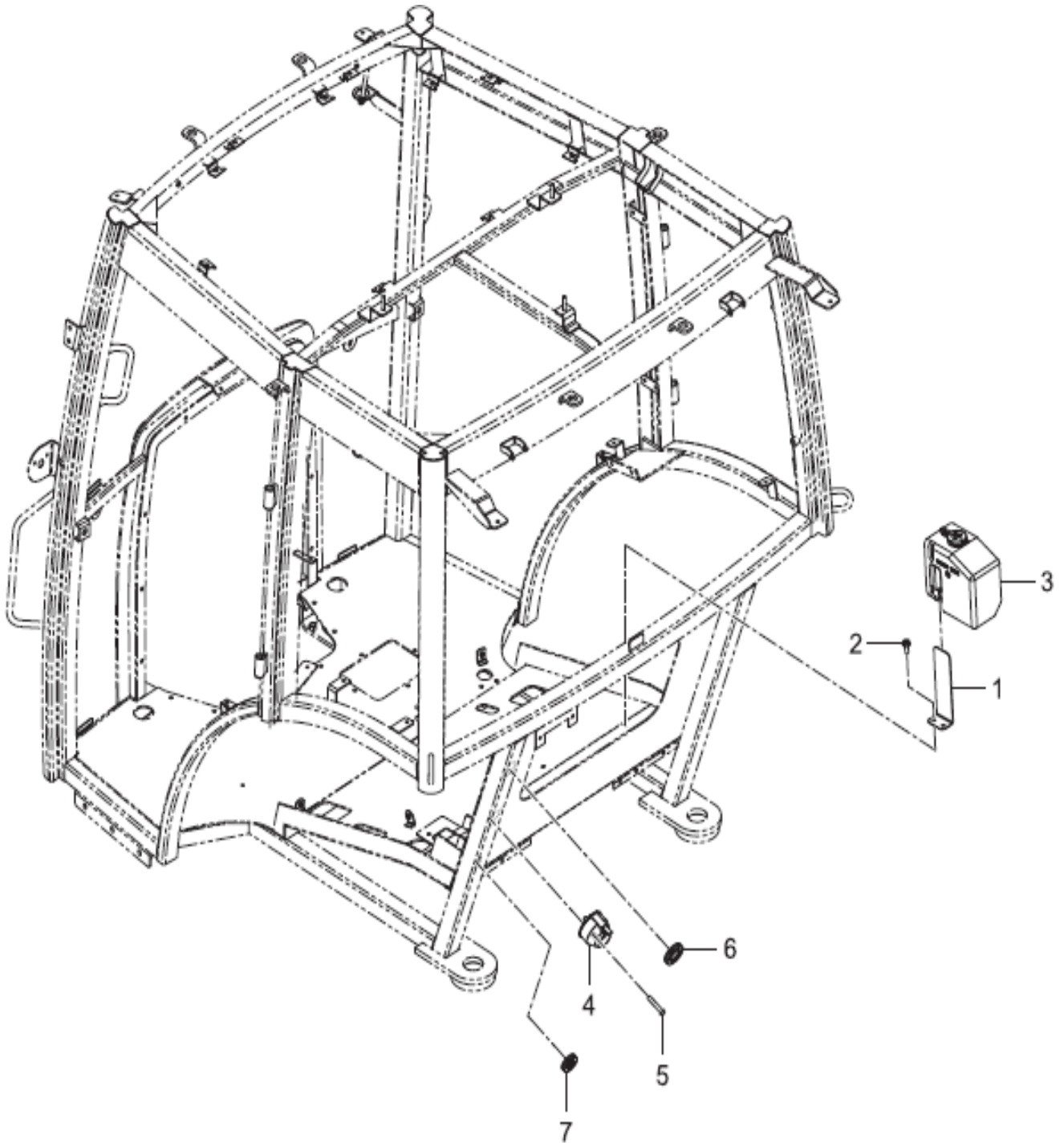
오디오 (STEREO)

A: K75P

| 순번<br>(NO) | 부품번호<br>(PART NO) | 품명<br>(PART NAME) | 품명<br>(PART NAME) | 수량 |  | 규격<br>(SPEC) | 비고<br>(REMARK) |
|------------|-------------------|-------------------|-------------------|----|--|--------------|----------------|
|            |                   |                   |                   | A  |  |              |                |
| 1          | HA00001084A       | 오디오(블루투스)         | RADIO(BLUETOOTH)  | 1  |  |              |                |
| 2          | 26023-040162      | 와셔조립남비작은나사        | SCREW (SW+PW)     | 4  |  |              |                |
| 3          | 26367-060002      | 육각플랜지너트           | FLANGE NUT, HEX   | 1  |  |              |                |
| 4          | DB18270000A3      | 스피커               | SPEARKER          | 2  |  |              |                |
| 5          | THA4017000A9      | 스피커그릴             | GRILL, SPEAKER    | 2  |  |              |                |
| 6          | 26581-040202      | +자홈바인딩작은나사        | SCREW             | 8  |  |              |                |
| 7          | 22117-040000      | 평와셔               | WASHER, PLAIN     | 8  |  |              |                |
| 8          | 22217-040000      | 스프링와셔             | WASHER, SPRING    | 8  |  |              |                |
| 9          | 26717-040002      | 육각너트              | NUT, HEX          | 8  |  |              |                |

H05040

# 와셔 탱크 (WASHER LIQUID TANK)



H05040

## 와셔 탱크 (WASHER LIQUID TANK)

A: K75P

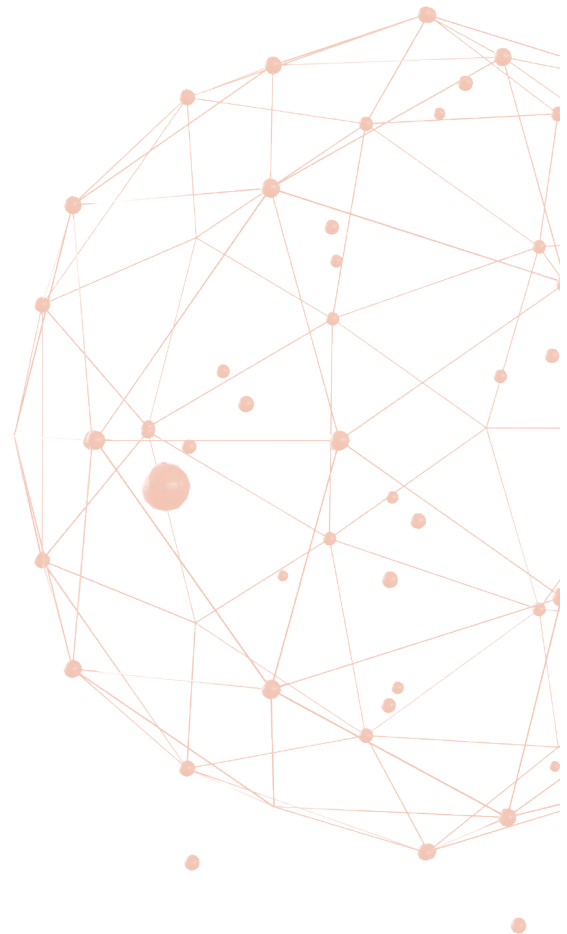
| 순번<br>(NO) | 부품번호<br>(PART NO) | 품명<br>(PART NAME) | 품명<br>(PART NAME)     | 수량 |  | 규격<br>(SPEC) | 비고<br>(REMARK) |
|------------|-------------------|-------------------|-----------------------|----|--|--------------|----------------|
|            |                   |                   |                       | A  |  |              |                |
| 1          | TA00035593B       | 와셔액통브래킷           | BRACKET, RESERVE TANK | 1  |  |              |                |
| 2          | 26106-060162      | 육각플랜지볼트           | FLANGE BOLT, HEX      | 2  |  |              |                |
| 3          | DB18280000A4      | 와셔탱크조합            | WASHER TANK ASS'Y     | 1  |  |              |                |



---

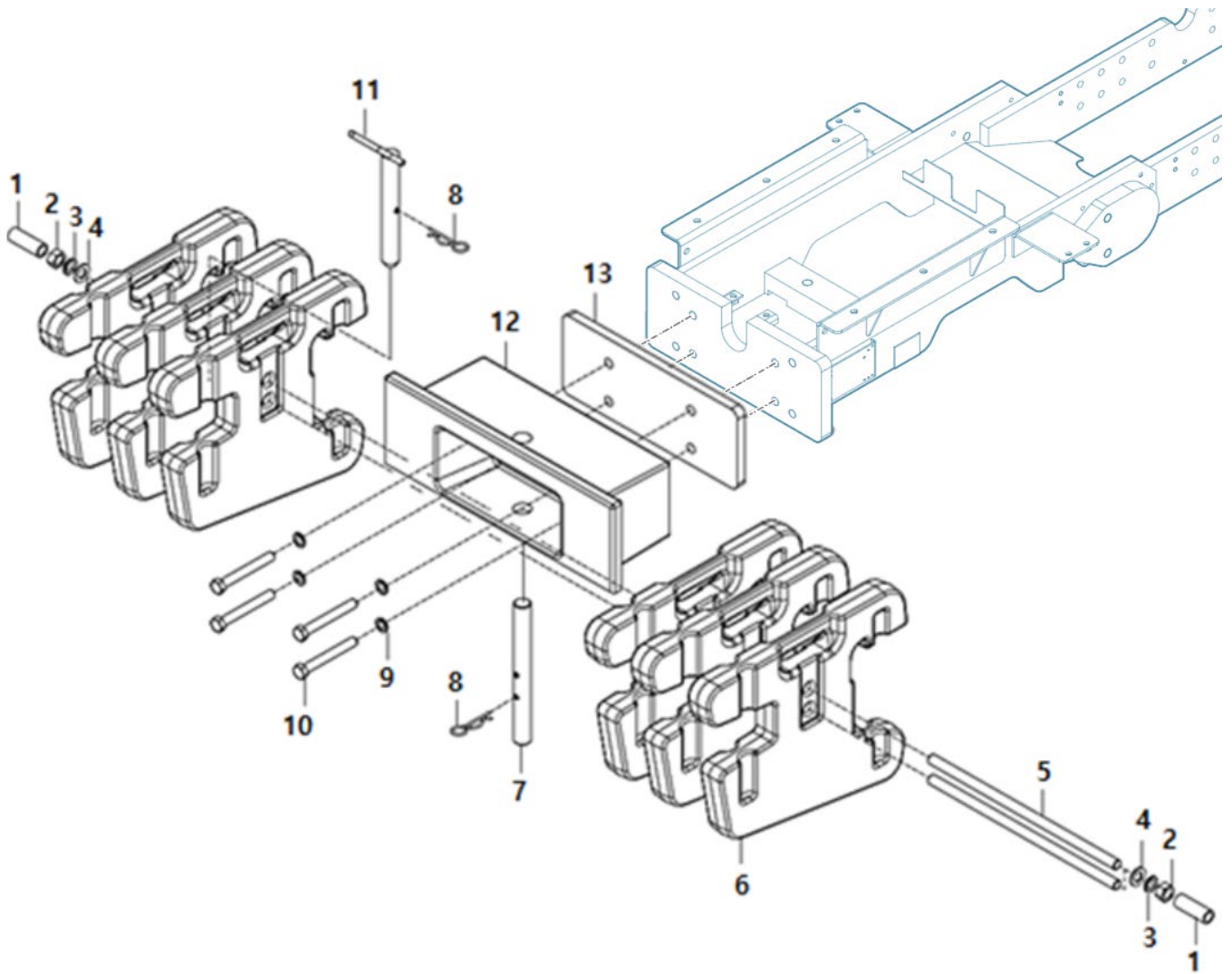
## GROUP

웨이트, 라벨, 도구  
(WEIGHT, LABEL, TOOLS)



I01010

# 웨이트 (BALANCE WEIGHT)





I01010

웨이트 (BALANCE WEIGHT)

A: K75P

| 순번<br>(NO) | 부품번호<br>(PART NO) | 품명<br>(PART NAME) | 품명<br>(PART NAME)    | 수량 |  | 규격<br>(SPEC) | 비고<br>(REMARK) |
|------------|-------------------|-------------------|----------------------|----|--|--------------|----------------|
|            |                   |                   |                      | A  |  |              |                |
| 1          | TA00062950A       | 고무캡               | RUBBER CAP           | 2  |  |              |                |
| 2          | 26717-180002      | 육각너트              | NUT, HEX             | 4  |  |              |                |
| 3          | 22217-180000      | 스프링와셔             | WASHER, SPRING       | 4  |  |              |                |
| 4          | 22137-180000      | 평와셔               | WASHER, PLAIN        | 4  |  |              |                |
| 5          | TH39080000B3      | 연결봉B              | PIPE B               | 2  |  |              |                |
| 6          | TH39050000F       | 프런트 웨이트           | WEIGHT, FRONT        | 6  |  |              |                |
| 7          | TJ10070000B4      | 핀                 | PIN                  | 1  |  |              |                |
| 8          | 22217-160000      | 스프링와셔             | WASHER, SPRING       | 2  |  |              |                |
| 9          | TA00062953A       | 육각볼트              | BOLT                 | 4  |  |              |                |
| 10         | TA00062953A       | 육각볼트              | BOLT                 | 4  |  |              |                |
| 11         | TJ10060000A3      | 핀조합               | PIN ASSY             | 1  |  |              |                |
| 12         | FTG0140000G       | 베이스 웨이트           | WEIGHT, BASE         | 1  |  |              |                |
| 13         | TA00062876A       | 프런트웨이트 스페이서       | SPACER/ FRONT WEIGHT | 1  |  |              |                |

I03031

라벨 (LABEL, CABIN/LH)

04

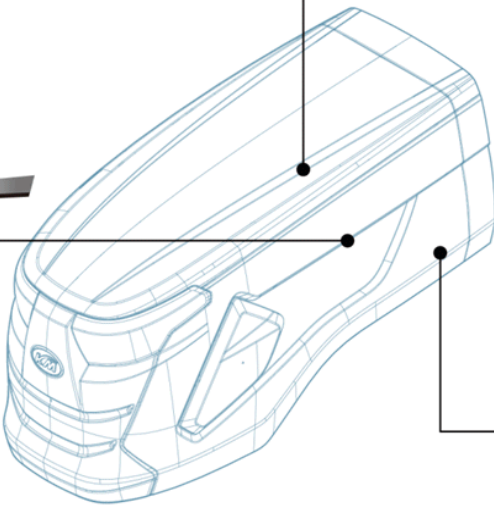
**주의** 머플러 고온에 주의  
접촉하면 화상을 입을 위험이 있습니다.  
TTE4570000B

01,02

**KM** 국제카기

**K75**

03



05

**위험**

- 주차 또는 중립 상태에서 축적후 사용을 거십시오.
- 기어중립 상태에서 시동하십시오.
- 시동모터의 단자를 헐선시켜 시동을 걸지 마십시오.

06

**5년**  
엔진 미션  
**품질보증**

**위험**

떨어날 수 있는 손상과 치명적인 상해로부터 방지

- 시동 단자를 단락시켜 시동하는 것을 금지하여 안전 스위치를 확인하여 주십시오.
- 정상적인 사용 확보에 있지 않을 때는 기어가 풀린 채로 시동하고 금지합니다.
- 운전자는 운전석에서 변속레버와 PTO의 OFF 상태를 확인하여 주십시오.
- 차량 밖에서 시동을 금지합니다.

TTE4560004A

08

**경고**

트랙터 운전중은 반드시 벨트를 매어 주십시오.

**경고**

살내 및 훈기가 나쁜 장소에서의 운전은 배기기에 의해 인체에 해를 입을 수 있습니다.

**경고**

도로주행, 차에 싣고 내리거나 모험출입하는 경우의 브레이크 피달을 연결 시키십시오. 연결대를 연결하지 않으면 편백레어크가 작동되어 급성화나 전복의 위험이 있습니다.

**경고**

사람이 작업기 앞에 들어갈 때는 위험 방지물 위에 스텝볼트를 고정하십시오. 작업기가 떨어질 상태를 입을 위험이 있습니다.

09

**경고**

운행중 엔진이 멈추지 않도록 주의하십시오. 엔진이 멈추면 화재의 위험이 있습니다.

**경고**

엔진룸에서 작업할 때는 엔진이 멈춘 후 대기하십시오. 엔진이 멈추지 않으면 화재의 위험이 있습니다.

**경고**

엔진룸에서 작업할 때는 엔진이 멈춘 후 대기하십시오. 엔진이 멈추지 않으면 화재의 위험이 있습니다.

**경고**

엔진룸에서 작업할 때는 엔진이 멈춘 후 대기하십시오. 엔진이 멈추지 않으면 화재의 위험이 있습니다.

**경고**

엔진룸에서 작업할 때는 엔진이 멈춘 후 대기하십시오. 엔진이 멈추지 않으면 화재의 위험이 있습니다.

| 구분 | 모델명                     | 연료   | 엔진 출력           |
|----|-------------------------|------|-----------------|
| 엔진 | 4Cylinder Diesel Engine | 75   | 44.5kW/6000rpm  |
| 엔진 | 4Cylinder Diesel Engine | 8.4  | 55.2kW/6000rpm  |
| 엔진 | 4Cylinder Diesel Engine | 10.5 | 66.7kW/6000rpm  |
| 엔진 | 4Cylinder Diesel Engine | 12.5 | 78.2kW/6000rpm  |
| 엔진 | 4Cylinder Diesel Engine | 14.5 | 90.7kW/6000rpm  |
| 엔진 | 4Cylinder Diesel Engine | 16.5 | 103.2kW/6000rpm |
| 엔진 | 4Cylinder Diesel Engine | 18.5 | 115.7kW/6000rpm |
| 엔진 | 4Cylinder Diesel Engine | 20.5 | 128.2kW/6000rpm |
| 엔진 | 4Cylinder Diesel Engine | 22.5 | 140.7kW/6000rpm |
| 엔진 | 4Cylinder Diesel Engine | 24.5 | 153.2kW/6000rpm |

10

**주의 손조심** FDE490000A4  
**CAUTION Watch your hand**

**주의**

1. 냉각수 보충은 보조탱크에 보충하여 주십시오.
2. 시동전에 냉각수 수면이 "Full" 표시점 위에 있는가를 확인하십시오.
3. 만약 냉각수 수면이 "Full" 표시점 이하라면 보조탱크의 캡을 열고 "Full" 표시점까지 냉각수를 보충하십시오.

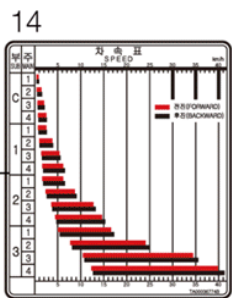
12

**위험**

- 고온시에는 캡을 열지말아 주십시오.
- 고온의 냉각수가 분출되어 화상을 입을 위험이 있습니다.

CE4330000A4

**KM** 국제카기



15

**주의**

1. 주행시에는 반드시 출입문을 닫아 주시기 바랍니다.
2. 야간 도로 주행시 작업등을 켜면 위험하므로 소등하여 주십시오.
3. 야외 작업시 불이 충분하지 확인하여 불이 부족하면 보충한 다음 사용하십시오.

TTL4000000B

16

**위험**

- 주유구에 불을 가까이 하면 화재의 위험이 있습니다.
- 주유중에는 엔진을 켜지마십시오.

CE4330000A4

I03031

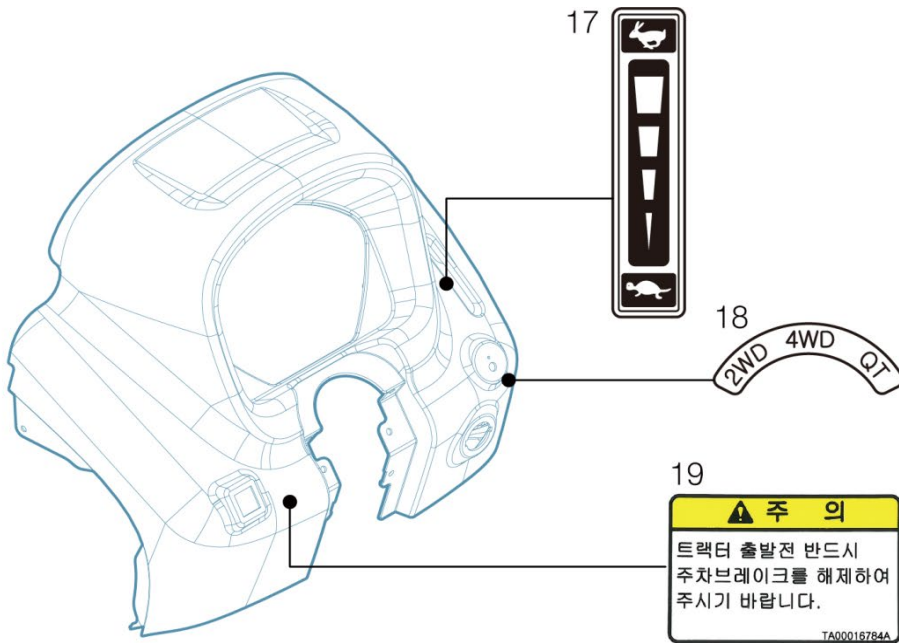
라벨 (LABEL, CABIN/LH)

A: K75P

| 순번<br>(NO) | 부품번호<br>(PART NO) | 품명<br>(PART NAME) | 품명<br>(PART NAME)       | 수량 |  | 규격<br>(SPEC) | 비고<br>(REMARK) |
|------------|-------------------|-------------------|-------------------------|----|--|--------------|----------------|
|            |                   |                   |                         | A  |  |              |                |
| 1          | TA00060897A       | KM명판 좌(A6500)     | NAME PLATE              | 1  |  |              |                |
| 2          | TA00060898A       | KM명판 우(A6500)     | NAME PLATE              | 1  |  |              |                |
| 3          | TA00071402A       | 본네트명판(K75P)       | BONNET_PLATE            | 2  |  |              |                |
| 4          | TTE4570000B4      | 주의취급명판H           | NAME PLATE/ COUTION H   | 1  |  |              |                |
| 5          | TH38450000A4      | 시동시주의명판           | LABEL                   | 1  |  |              |                |
| 6          | TA00050490B       | 품질보증 명판           | NAME PLATE/ WARRANTY    | 1  |  |              |                |
| 7          | TTE4580000A4      | 위험취급명판I           | LABEL                   | 1  |  |              |                |
| 8          | TA00025126A       | 경고취급명판A           | DECAL                   | 1  |  |              |                |
| 9          | TA00036350D       | 경고주의명판            | NAME PLATE/ WARNING     | 1  |  |              |                |
| 10         | FBE4990000A4      | 주의명판(손조심)         | NAME PLATE/ CAUTION     | 1  |  |              |                |
| 11         | TB45290000A4      | 보조탱크명판            | SUPPORT TANK NAMEPLATE  | 1  |  |              |                |
| 12         | CEK3330000A4      | 위험(라디에이터)         | NAME PLATE/ DANGER      | 1  |  |              |                |
| 13         | TA00063002A       | 지붕명판(KM국제기계)      | NAME PLATE(KM)          | 2  |  |              |                |
| 14         | TA00036774B       | 차속명판              | NAME PLATE/ SPEED       | 1  |  |              |                |
| 15         | TTL4080000B4      | 사용주의명판            | NAME PLATE/ COUTION     | 1  |  |              |                |
| 16         | CEK2420000A4      | 위험(화기엄금B)         | NAME PLATE/ DANGER      | 1  |  |              |                |
| 17         | TA00064840A       | 엑셀속도명판            | NAME PLATE/ ACCEL SPEED | 1  |  |              |                |

I03032

라벨 (LABEL, CABIN/RH)



**주의**  
트랙터 출발전 반드시  
주차브레이크를 해제하여  
주시기 바랍니다.  
TA00015784A

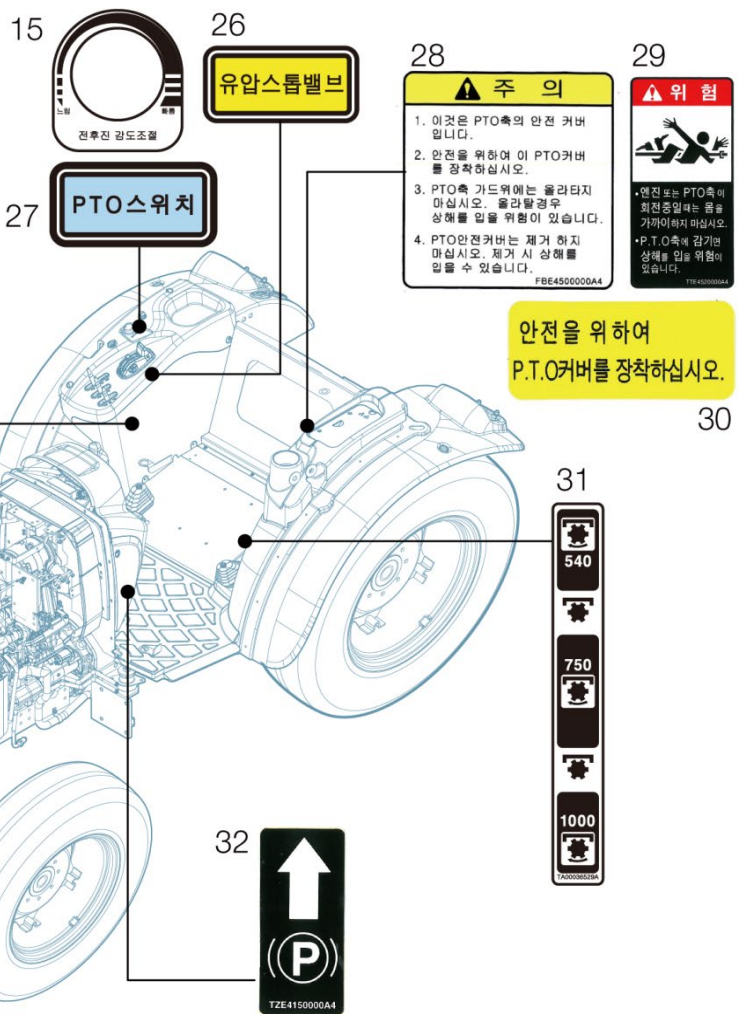
**주의**  
• 외부유압레버 사용법 •  
외부유압레버 3개중 한개의 레버라도 앞으로  
고정 이 되었을 경우(디텐트 사용)는 TBS 및  
히치가 작동되지 않습니다.  
TA00016636B

**주의**  
차동 고정 장치 사용에 관한 지시  
1. 도로 주행시 절대로 차동고정장치를 사용하지 마십시오.  
2. 차동고정장치는 직진할때와 한쪽바퀴가 미끄러질때만  
사용하십시오.  
3. 차동고정이 걸려있을때는 핸들을 조작하지 마십시오.  
4. 만약에 차동고정장치가 풀리지 않을 때에는 브레이크  
좌,우 페달을 가볍게 교대로 밟아 풀어주십시오.  
TA4143000C4

**기종명**: 농동트랙터 보호구조물  
**형식명**: SWLUL  
**승인번호**: 13-MG-382  
**국제종합기계(주)**  
충청북도 옥천군 옥천읍 서부로 49  
TEL (043) 730-1000  
TA0003700A

**경고**  
냉각팬 주의  
벨트 주의  
• 냉각팬과 벨트에 손을  
넣지 마십시오.  
• 손이 감겨 부상을 입을  
위험이 있습니다.  
• 벨트를 탈부착 할때는  
엔진을 정지하여 주십시오.  
TTE455000B4

**위험**  
• 폭발성 가스, 담배불, 불꽃, 스파크는 배터리 폭발을 유발 시킬수  
있습니다. 항상 배터리로부터 손과 얼굴을 보호하십시오. 교류받지  
않은 사람은 증폭(boost)케이블을 걸거나 사용하지 마십시오.  
• 배터리액이 피부, 눈, 옷에 묻었을 때는 깨끗이 씻고 의사의 치료  
를 받으십시오. 어린이가 가까이 오지않게 하십시오.  
TH3829000B4



**유압스톱밸브**

**PTO스위치**

**주의**  
1. 이것은 PTO속의 안전 커버  
입니다.  
2. 안전을 위하여 이 PTO커버  
를 장착하십시오.  
3. PTO속 가드위에는 올라타지  
마십시오. 올라탈경우  
상해를 입을 위험이 있습니다.  
4. PTO안전커버는 제거 하지  
마십시오. 제거 시 상해를  
입을 수 있습니다.  
FBE450000A4

**위험**  
• 엔진 또는 PTO속이  
회전중일때는 손을  
가까이 하지 마십시오.  
• P.T.O속의 각기  
상해를 입을 위험이  
있습니다.  
TTE45000A4

안전을 위하여  
P.T.O커버를 장착하십시오.

540  
750  
1000  
T3000000A4

**↑**  
**P**  
TZE415000A4

I03032

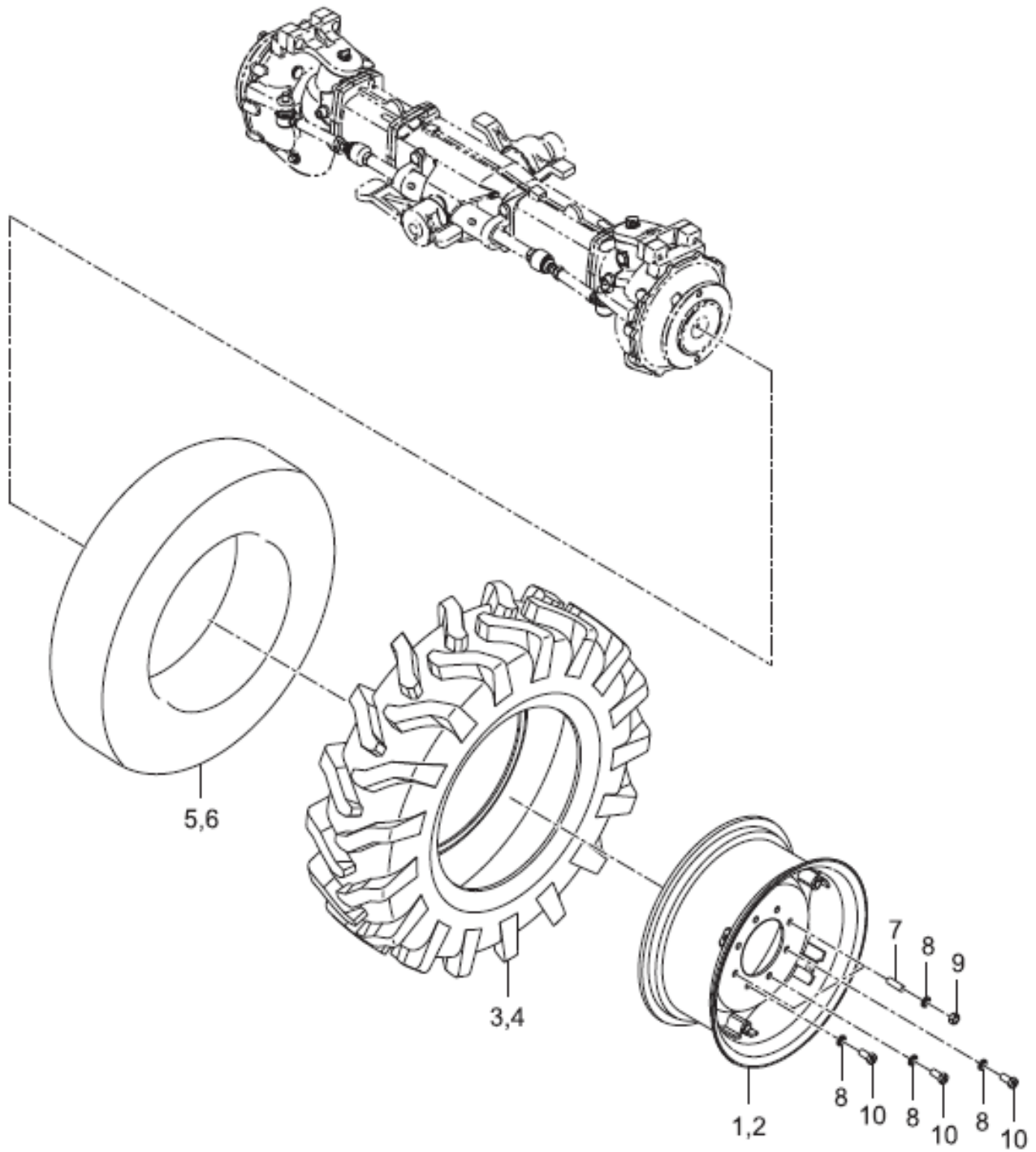
라벨 (LABEL, CABIN/RH)

A: K75P

| 순번<br>(NO) | 부품번호<br>(PART NO) | 품명<br>(PART NAME)  | 품명<br>(PART NAME)              | 수량 |  | 규격<br>(SPEC) | 비고<br>(REMARK) |
|------------|-------------------|--------------------|--------------------------------|----|--|--------------|----------------|
|            |                   |                    |                                | A  |  |              |                |
| 20         | TA00018636B       | SCV사용명판            | LABEL                          | 1  |  |              |                |
| 21         | TA41430000A4      | 차동고정사용명판           | DIFFERENTIAL MYUNG PAN         | 1  |  |              |                |
| 22         | TA00036700A       | 보호구조물형식명판          | NAME PLATE/ CABIN MODEL        | 1  |  |              |                |
| 23         | TTE4550000B4      | 경고취급명판F            | CAUTION NAMEPLATE F            | 1  |  |              |                |
| 24         | TH38290000B4      | 배터리주의명판            | LABEL                          | 1  |  |              |                |
| 25         | TA00048310A       | 전후진감도조절명판          | DECAL/ FR                      | 1  |  |              |                |
| 26         | THD3477000A4      | 유압스톱밸브명판           | FIXING HYDRAULIC LABEL         | 1  |  |              |                |
| 27         | TA00032996A       | PTO스위치명판           | PTO SWITCH                     | 1  |  |              |                |
| 28         | FBE4500000A4      | PTO안전커버명판          | NAME PLATE/ PTO COVER          | 1  |  |              |                |
| 29         | TTE4520000A4      | 위험취급명판C            | NAME PLATE/ DANGER C           | 1  |  |              |                |
| 30         | TB45180000A4      | PTO안전커버명판          | PTO SAFETY COVER NAMEPLATE     | 1  |  |              |                |
| 31         | TA00036529A       | PTO 속도명판           | NAME PLATE/ PTO SPEED          | 1  |  |              |                |
| 32         | TZE4150000A4      | 주차브레이크고정명판         | PARKING BRAKE FIXING NAMEPLATE | 1  |  |              |                |
| 33         | TTE4110000B4      | 엔진취급명판             | ENGINE TREATMENT NAME PLATE    | 1  |  |              |                |
| 34         | TA00062048A       | 형식표지명판(LUXEN750)   | NAME PLATE                     | 1  |  |              |                |
| 35         | TA00062047A       | 종합검정필증명판(LUXEN750) | NAME PLATE                     | 1  |  |              |                |

I05010

전륜휠&타이어 (FRONT WHEEL&TIRE)



I05010

전륜휠&타이어 (FRONT WHEEL&TIRE)

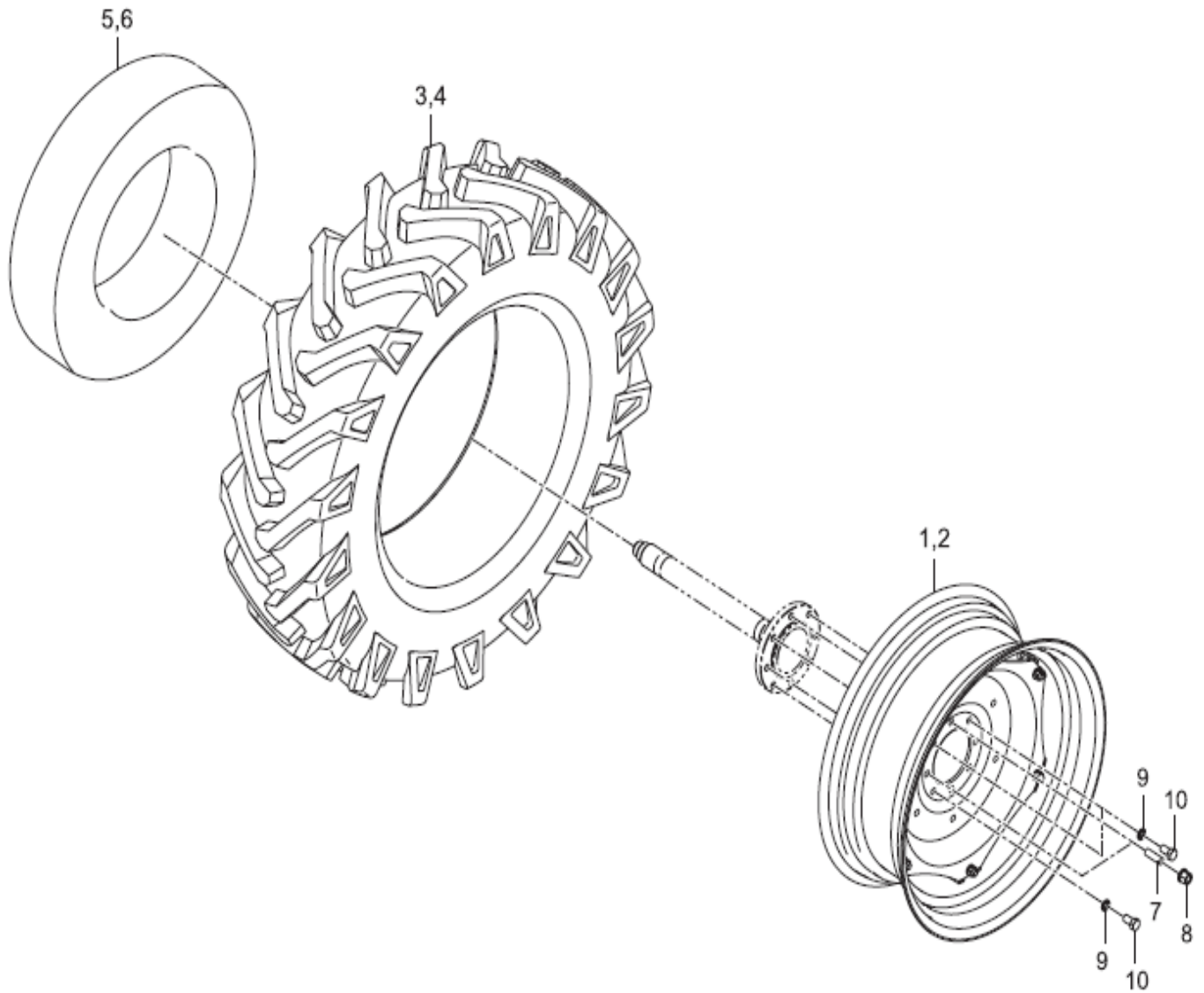
A: K75P

| 순번<br>(NO) | 부품번호<br>(PART NO) | 품명<br>(PART NAME) | 품명<br>(PART NAME)    | 수량 |  | 규격<br>(SPEC) | 비고<br>(REMARK) |
|------------|-------------------|-------------------|----------------------|----|--|--------------|----------------|
|            |                   |                   |                      | A  |  |              |                |
| 1          | TA00053798A       | 휠조합(W10X24)       | WHEEL ASS'Y (W10X24) | 2  |  |              |                |
| 3          | TJ10120000B9      | 타이어(11.2-24)      | TIRE (11.2-24)       | 2  |  |              |                |
| 5          | TJ10490000A9      | 튜브(11.2-24)       | TUBE (11.2-24)       | 2  |  |              |                |
| 7          | 26236-160282      | 심음볼트              | BOLT, STUD           | 4  |  |              |                |
| 8          | 22217-160000      | 스프링와셔             | WASHER, SPRING       | 16 |  |              |                |
| 9          | 26736-160002      | 육각너트              | NUT, HEX             | 4  |  |              |                |
| 10         | FT24400000A4      | 육각볼트(M16X35)      | NUT, HEX (M16X35)    | 12 |  |              |                |



I05020

# 후륜 휠&타이어 (REAR WHEEL&TIRE)





I05020

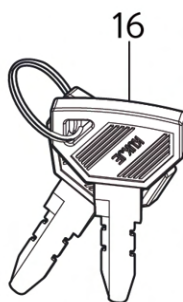
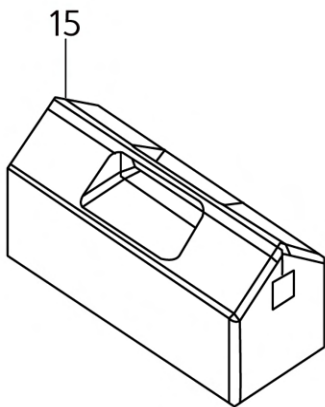
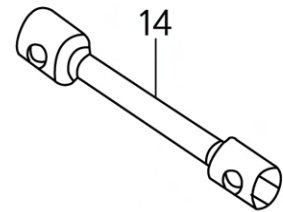
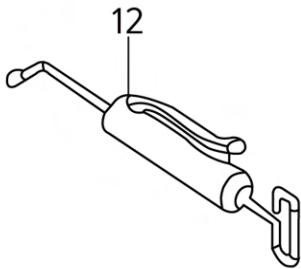
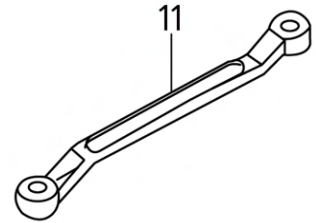
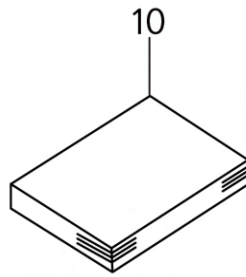
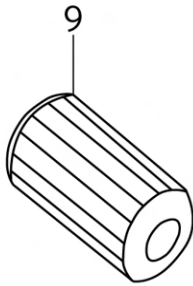
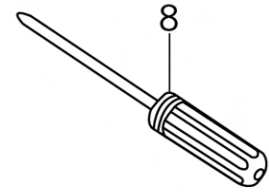
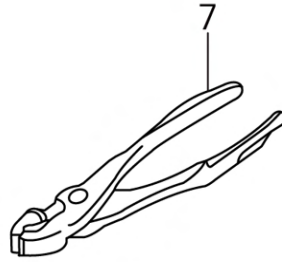
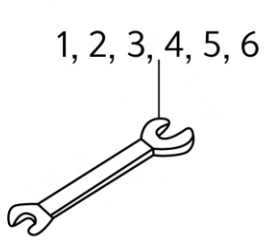
후륜휠&타이어 (REAR WHEEL&TIRE)

A: K75P

| 순번<br>(NO) | 부품번호<br>(PART NO) | 품명<br>(PART NAME) | 품명<br>(PART NAME)             | 수량 |  | 규격<br>(SPEC) | 비고<br>(REMARK) |
|------------|-------------------|-------------------|-------------------------------|----|--|--------------|----------------|
|            |                   |                   |                               | A  |  |              |                |
| 1          | TA00053799A       | 휠조합(W14X30)       | WHEEL ASS'Y (W14X30)          | 2  |  |              |                |
| 3          | THA3301011A9      | 타이어(16.9-30)      | TIRE (16.9-30)                | 2  |  |              |                |
| 5          | THA3301021A9      | 튜브(16.9-30)       | TUBE (16.9-30)                | 2  |  |              |                |
| 7          | TA00017975A       | 심음볼트(후륜)          | BOLT, STUD (REAR WHEEL)       | 4  |  |              |                |
| 8          | TA00017605A       | 육각플랜지너트(전륜)       | FLANGE BOLT, HEX (FRONTWHEEL) | 4  |  |              |                |
| 9          | 22217-180000      | 스프링와셔             | WASHER, SPRING                | 12 |  |              |                |
| 10         | TA00017466B       | 육각볼트(후륜)          | BOLT, HEX (REAR WHEEL)        | 12 |  |              |                |

I07010

공구&부속품 (SPARE TOOLS)



I07010

공구&부속품 (SPARE TOOLS)

A: K75P

| 순번<br>(NO) | 부품번호<br>(PART NO) | 품명<br>(PART NAME) | 품명<br>(PART NAME)   | 수량 |  | 규격<br>(SPEC) | 비고<br>(REMARK) |
|------------|-------------------|-------------------|---------------------|----|--|--------------|----------------|
|            |                   |                   |                     | A  |  |              |                |
| 1          | 28110-080100      | 양구스패너             | WRENCH8X10          | 1  |  |              |                |
| 2          | 28110-120140      | 양구스패너             | WRENCH12*14         | 1  |  |              |                |
| 3          | 28110-170190      | 양구스패너             | SPANNER 17X19       | 1  |  |              |                |
| 4          | 28110-220240      | 양구스패너             | WRENCH22*24         | 1  |  |              |                |
| 5          | 28110-260320      | 양구스패너             | WRENCH              | 1  |  |              |                |
| 6          | 28110-270300      | 양구스패너             | WRENCH              | 1  |  |              |                |
| 7          | 28170-001500      | 플라이어              | PLIER200            | 1  |  |              |                |
| 8          | TA00046710A       | 드라이버(통합)          | DRIVER              | 1  |  |              |                |
| 9          | FTB8030000C9      | 유압필터              | OIL PRESSURE FILTER | 1  |  |              |                |
| 10         | TA00038234A       | 사용설명서             | INSTRUCTION MANUAL  | 1  |  |              |                |
| 11         | TB47060000A4      | 박스렌치              | BOX WRENCH          | 1  |  |              |                |
| 12         | TB47100000B2      | 그리스건              | GREASE GUN          | 1  |  |              |                |
| 13         | TH25230000B4      | 볼                 | BALL                | 2  |  |              |                |
| 14         | TJ10210000A3      | 휠너트 렌치            | WHEEL NUT WRENCH    | 1  |  |              |                |
| 15         | TJ26040000A9      | 공구박스              | TOOL BOX            | 1  |  |              |                |
| 16         | TTH0590000A9      | 키고리               | KEY                 | 1  |  |              |                |
|            | TTC5070000A9      | 키조합               | KEY                 | 1  |  |              |                |
|            | TTC5030202A9      | 키이링               | KEY                 | 1  |  |              |                |
|            | TTC5070011A9      | 키이                | KEY                 | 2  |  |              |                |