





# 파트리스트 사용방법

형식	구분	타이어														
		바이어스					레이디얼							크롤러		
		로라구멍		하이러구멍												
		전륜 9 · 5-22	전륜 9 · 5-24	전륜 9 · 5-24	전륜 11 · 2-24	전륜 9 · 5-22	전륜 9 · 5-24	전륜 9 · 5R24	전륜 9 · 5R24	전륜 11 · 2R24	전륜 11 · 2R24	전륜 250/ 85R24	전륜 320/ 70R24 -24	전륜 320/ 85R20	전륜 (표준폭) 9 · 5-24	전륜 (광폭 편평) 320/ 85R20
후륜 12 · 4-36	후륜 13 · 9-36	후륜 13 · 6-38H	후륜 13 · 6-38H	후륜 12 · 4-36H	후륜 16 · 9-30H	후륜 12 · 4R38	후륜 13 · 6R38	후륜 13 · 6R38	후륜 16 · 9R34	후륜 320/ 85R36	후륜 480/ 70R34	후륜 480/ 70R30	폭 450 mm	폭 450 mm	폭 300 mm	
	22	H	10H	H	21H	TR	R	10R	12R	R	33R		2C	3C	N	
T J V 6 5 5	CZWX2C															○
	CZWX3C															○
	GWD	○														
	GWDR										○					
	ZWX	○														
	ZWXH					○										
	ZWXR										○					
	ZWXYH					○										
	ZWX21H						○									
	ZWX22		○													
	ZWX33R												○			
T J V 7 5 5	CZWXN															○
	CZWX2C															○
	CZWX3C															○
	GLWXH			○												
	GLWXR							○								
	GLWXTR							○								
	GLWX10H				○											
	GLWX10R								○							
	GLWX12R									○						
	GLWX33R											○				
	GWD	○														
	GWDR											○				
	GWD22		○													
	ZLWXH			○												
	ZLWXR								○							
	ZLWXTR								○							
	ZLWXYH			○												
	ZLWX10H				○											
ZLWX10R									○							
ZLWX12R										○						

# 파트리스트 사용방법

형식	구분	타이어													
		바이어스						레이디얼						크롤러	
		로라구멍			하이라구멍										
		전륜 9 · 5-22	전륜 9 · 5-24	전륜 9 · 5-24	전륜 11 · 2-24	전륜 9 · 5-22	전륜 9 · 5-24	전륜 9 · 5R24	전륜 9 · 5R24	전륜 11 · 2R24	전륜 11 · 2R24	전륜 250/ 85R24	전륜 320/ 70R24 -24	전륜 320/ 85R20	전륜 (표준폭) 9 · 5-24 폭 450 mm
후륜 12 · 4-36	후륜 13 · 9-36	후륜 13 · 6-38H	후륜 13 · 6-38H	후륜 12 · 4-36H	후륜 16 · 9-30H	후륜 12 · 4R38	후륜 13 · 6R38	후륜 13 · 6R38	후륜 16 · 9R34	후륜 320/ 85R36	후륜 480/ 70R34	후륜 480/ 70R30			
	22	H	10H	H	21H	TR	R	10R	12R	R	33R	2C	3C	N	
T J V 7 5 5	ZWX	○													
	ZWXH				○										
	ZWXR									○					
	ZWXYH				○										
	ZWX21H					○									
	ZWX22		○												
	ZWX33R											○			

- 1개의 ASSY 및 SET의 구성부품은 일러스트에 표시되어 있습니다.
- 부품명 "COMP"는 2점 이상의 용접 또는 코킹에 의해 완성품을 표시하고 있습니다.  
(COMP의 구성부품은 기본적으로 기능상 공급이 불가하지만 예외적으로 공급가능한 부품에 대해서는 기술하고 있습니다)
- 1개의 FIG에 있어서 부품점수가 많은 경우에는 일러스트가 2페이지 이상으로 분리되어 있는 경우가 있고 제목에 "~ 그룹(그림 1/2)" "~그룹(그림 2/2)" (2개의 경우)로 표시하고 있습니다. 불편해도 전후 페이지의 리스트와 확인 후 사용해 주십시오.



# 파트리스트 사용방법

## 3. 리스트 항목 설명

번호	부품도번	명칭	사양	형식		호환성	색기호	그룹	비고
				FJ100G KB05					
1	5130-012-195-XX	엔진 피스톤	*	1					
2	5130-022-104-XX	피스톤 핀	*	1					
3	5130-082-063-XX	피스톤 링세트	*	1					
4	5130-310-711-XX	크랭크샤프트	*	1					
5	5132-512-085-XX	커넥팅로드	*	1					
6	5920-332-201-XX	스냅링	*	2					
7	5921-542-011-XX	볼트(6X25)	*	2					

①

②

③

④

⑤

⑥

⑦

⑧

⑨

### ① 번호

- 일러스트내의 번호를 표시합니다.

### ② 부품도번

- 부품도번 순으로 [M], [W] 로 되어 있는 부품은 표준부품을 표시합니다.

[M] - 표준부품 (시판품)      [W] - 이세끼 표준부품

- 볼트 및 나사에 대해서 일부 나사산을 생략하고 있는 일러스트가 있지만 현물에는 나사산이 있기 때문에 착오가 없도록 유의하십시오.

### ③ 명칭

- 부품명의 (좌), (우)는 진행방향을 기준으로 (또는 장착상태에 따라) 표시합니다.

### ④ 사양

- 형식에 대한 사양(표준장비, 옵션, 보수 전용품)을 표시합니다.

\* : 표준장비

T : 옵션

R : 수리 (보수 전용품)

### ⑤ 수량 및 실시호차

- 상단은 1대분의 수량을 표시합니다.

- M : 미터단위로 판매하는 경우 M 으로 표시합니다.

- L : 리터단위로 판매하는 경우 L 으로 표시합니다.

- AR : 조정용

- 하단은 실시호차를 표시합니다.

- 실시호차는 라벨 (모델) 조합(ASSY)에 표시하는 제조번호를 의미합니다.

- 구부품은 종료호차를 표시합니다.

- 신부품은 시작호차를 표시합니다.

# 파트리스트 사용방법

- ⑥ **호환성** - 구부품과 신부품의 호환성을 표시합니다.
  - 1: 구 ← 신
  - 2: 구 → 신
  - 3: 구 →× 신
- ⑦ **색기호** - 도장색 관리품목에 대해서만 색기호를 표시합니다.
- ⑧ **그룹** - 표시 색기호의 도장명칭에 대해서는 "4. 사용 도장색"을 참조합니다.
  - 그룹단위의 SET 교환 시 사용 가능한 것을 알파벳 조합으로 표시합니다.
  - 구부품 → A , 신부품 → B
- ⑨ **비고** - 타사 코드를 표시합니다.
  - SET 부품 및 ASSY 부품의 비고란에 그림 번호(FIG No.)의 기재가 있을 경우 해당 구성품이 기재된 그림 번호(FIG No.)에 수록되어 있는 것을 표시합니다.

## 4. 사용 도장색

- 파트리스트의 구성품에 대해서는 아래 도장색을 사용합니다.

색기호	코드번호		스프레이	4K	16K
	도장색명				
5I	선세트블루		1300-959-001-20	1300-959-003-00	1300-959-004-00
5K	플렌치글레이		1300-971-001-20	1300-971-003-00	1300-971-004-00
7F	미러블랙		1300-954-001-20	1300-954-003-00	1300-954-004-00

주) 도장색의 색기호에 대해서는 도장색 코드관리 품목만 표시합니다.

## 5. 제조번호 표시

- 샤프부에 대해서는 FIG. 127, 128-6, 7의 라벨(모델) ASSY에 제조번호를 표시하고 있습니다. 각각의 제조번호를 확인한 후 부품주문을 하십시오.

## 6. 보수용 부품 주문

- 부품주문은 파트리스트의 부품코드를 확인하고 착오가 없도록 합니다. 또한 호환성이 있는 부품에 대해서는 신부품 코드로 자동변환(대체)되는 경우가 있으므로 주의하십시오.

- 부품은 반드시 순정품을 사용하십시오.  
(시판중인 유사품을 사용하면 조기 파손이 될 위험이 있으며 당사에서 보상책임을 지지 않을 수 있습니다)

※ 본 파트리스트는 제품사양 개선 등을 이유로 예고없이 변경될 수 있습니다.

# 형식 구성표

FIG.	그룹번호	형식											
		T VCCGG 6ZZWW 5WWDD 5XXR 23 CC	ZZZZZ WWWWW XXXXX HRY2 H1 H	T ZZVCC WW7ZZ XX5W 235XX 23N2 R	CGGGG ZLLLL WWWWW XXXXX XXXXX 3HRT CC	GGGGG LLLLW WWWWW XXXXX XXX R0 R	GGZZZ WLLLL DWWW 2XXXX 2HRT RH	ZZZZZ LLLLW WWWXX XXX 111 002 HRR	ZZZZZ WWWWW XXXXX HRY223 H123 H				
1	1840-101-0100	*****	*****	** ** *	*****	*****	*****	*****	*****	*****			
2	1840-102-0100	*****	*****	** ** *	*****	*****	*****	*****	*****	*****			
3	1840-103-0100	*****	*****	** ** *	*****	*****	*****	*****	*****	*****			
4	1840-104-0100	*****	*****	** ** *	*****	*****	*****	*****	*****	*****			
5	1840-106-0100	*****	*****	** ** *	*****	*****	*****	*****	*****	*****			
6	1840-111-0100	*****	*****	** ** *				** *		** *****			
7	1840-111A-0100				*****	** *		*****	** *				
8	1841-111A-0100	** *	*****	** *	*****	*****	*****	*****	*****	*****			
9	1840-111B-0100	** *		** *									
10	1841-116-0100	*****	*****	** ** *	*****	*****	*****	*****	*****	*****			
11	1823-120-0100	*****	*****	** ** *	*****	*****	*****	*****	*****	*****			
12	1823-135-0100	*****	*****	** ** *	*****	*****	*****	*****	*****	*****			
13	1840-201-0100	*****	*****	** ** *			** *		** *	*****			
14	1840-201A-0100				*****	** *		*****	** *				
15	1823-203-0100				*****	** *		*****	** *				
16	1840-203-0100	*****	*****	** ** *	*		** *		** *	*****			
17	1840-206-0100	*****	*****	** ** *	*		** *		** *	*****			
18	1841-206-0100				*****	** *		*****	** *				
19	1823-209-0100				*****	** *		*****	** *				
20	1840-209-0100	*****	*****	** ** *	*		** *		** *	*****			
21	1823-210-0100							*****	** *				
22	1840-210-0100	** *	*****	** ** *	*				** *	*****			
23	1823-210A-0100				*****	** *							
24	1840-210A-0100	** *					** *						
25	1840-211-0100	*****	*****	** ** *	*		** *		** *	*****			
26	1841-211-0100				*****	** *		*****	** *				
27	1823-214-0100				*****	** *		*****	** *				
28	1840-214-0100	** *	*****	** *			** *		** *	*****			
29	1840-214A-0100	** *		** *									
30	1822-215-0100				*****	** *		*****	** *				
31	1840-215-0100	*****	*****	** ** *	*		** *		** *	*****			
32	1840-216-0100	** *	*****	** *			** *		** *	*****			
33	1823-216A-0100				*****	** *		*****	** *				
34	1840-216A-0100	** *		** *									
35	1840-218-0100				*****	** *		*****	** *				
36	1841-218-0100				** *		** *						
37	1840-218A-0100	*	* ** *				** *			* ** *			
38	1823-218B-0100				** ** *		*	** *					
39	1840-218B-0100	** *		** *									
40	1823-219-0100				*****	** *		*****	** *				
41	1840-219-0100	*****	*****	** ** *	*		** *		** *	*****			
42	1840-241-0100	*****	*****	** ** *	*		** *		** *	*****			
43	1841-241-0100				*****	** *		*****	** *				
44	1840-254-0100	*****	*****	** ** *	*		** *		** *	*****			
45	1840-256-0100	*****	*****	** ** *	*		** *		** *	*****			



# 형식 구성표

FIG. 그룹번호		형식		T	T									
				J	J									
		VCCGG	ZZZZZ	ZZVCC	CGGGG	GGGGG	GZZZZ	ZZZZZ	ZZZZZ					
		6ZZWW	WWWWW	WW7ZZ	ZLLLL	LLLWW	WLLLL	LLLLW	WWWWW					
		5WWDD	XXXXX	XX5WW	WWWWW	WWDD	DWWWW	WWWXX	XXXXX					
		5XX R	HR Y2	235XX	XXXXX	XXX R	2XXXX	XXX H	RY223					
		23	H1	23 N2	3HRT1	113	2HRTY	111	H123					
		CC	H	R C	R0	023	RH	002	H R					
						HRRR		HRR						
46	1841-256-0100				*****	***	*****	***						
47	1790-259-0100				*****	***	*****	***						
48	1840-259-0100	*****	*****	** ** *		** *		**	*****					
49	1810-263-0100	*****	*****	** ** *	*****	*****	*****	*****	*****					
50	1840-266-0100	*****	*****	** ** *		** *		**	*****					
51	1841-266-0100				*****	***	*****	***						
52	1840-269-0100	*****	*****	** ** *		** *		**	*****					
53	1841-269-0100				*****	***	*****	***						
54	1823-301-0100				*****	***	*****	***						
55	1840-301-0100	**	*****	**		** *		**	*****					
56	1840-301A-0100	**		** *										
57	1790-304-0100	*****	*****	** ** *		** *		**	*****					
58	1823-304-0100				*****	***	*****	***						
59	1791-306-0100				*****	***	*****	***						
60	1840-306-0100	**	*****	**		** *		**	*****					
61	1840-306A-0100	**		** *										
62	1790-307-0100	**	*****	**		** *		**	*****					
63	1791-307-0100				*****	***	*****	***						
64	1790-307A-0100	**		** *										
65	1790-308-0100	*****	*****	** ** *	*****	*****	*****	*****	*****					
66	1840-310-0100	**	*****	**		** *		**	*****					
67	1841-310-0100				*****	***	*****	***						
68	1840-310A-0100	**		** *										
69	1841-312-0100	*****	*****	** ** *	*****	*****	*****	*****	*****					
70	1840-313-0100	*****	*****	** ** *		** *		**	*****					
71	1841-313-0100				*****	***	*****	***						
72	1719-320-0100		* *					*	*					
73	1822-320-0100	*	*				*		*					
74	1823-320-0100				*		*		*					
75	1719-320A-0100	*	*			*		*	*					
76	1790-320A-0100			*			*		*					
77	1791-320A-0100					*			*					
78	1822-320A-0100			*					*					
79	1719-320B-0100		*						*					
80	1807-320D-0100				*	*	*	*	*					
81	1757-320E-0100					*		*	*					
82	1807-320K-0100				* *	*	*	*	*					
83	1807-320Q-0100				** *	*	**	*	*					
84	1790-321-0100	**		** *					*					
85	1790-321A-0100			*					*					
86	1840-401-0100	*****	*****	** ** *		** *		**	*****					
87	1841-401-0100				*****	***	*****	***						
88	1843-404-0100	*****	*****	** ** *	*****	*****	*****	*****	*****					
89	1840-407-0100	*****	*****	** ** *		** *		**	*****					
90	1840-407A-0100				*****	***	*****	***						

# 형식 구성표

FIG.	그룹번호	형식											
		T VCCGG 6ZZWW 5WWDD 5XXR 23 CC	ZZZZZ WWWWW XXXXX HRY2 H1 H	T ZZVCC WW7ZZ X5WW 235XX 23N2 R	CGGGG ZLLLL WWWWW XXXXX XRT1 RCC	GGGGG LLLLW WWWWW XXXXX XRT1 R0	GGZZZ WLLLL DWWW 2XXXX 2HRTY RH	ZZZZZ LLLLW WWWXX XXXH 111 002 HRR	ZZZZZ WWWWW XXXXX HRY223 H123 HR				
91	1840-410-0100	****	*****	** ** *		** *		**	*****				
92	1841-410-0100	****	*****	** ** *	*****	*****	*****	*****	*****				
93	1807-411A-0100	TTTT	TTTTTT	TT TT	T*****	** * TT	T*****	** * TT	TTTTTT				
94	1840-431-0100	****	*****	** ** *		** *		**	*****				
95	1841-431-0100				*****	** *	*****	** *					
96	1790-432-0100	****	*****	** ** *		** *		**	*****				
97	1841-432-0100				*****	** *	*****	** *					
98	1840-433-0100	****	*****	** ** *		** *		**	*****				
99	1841-433-0100				*****	** *	*****	** *					
100	1840-434-0100	****	** * *	** * ** *		** *		**	*****				
101	1841-434-0100				*****	** *	***	** *					
102	1840-434A-0100		*						*				
103	1841-434A-0100								*				
104	1800-436-0100	****	*****	** ** *		** *		**	*****				
105	1800-436A-0100				*****	** *	*****	** *					
106	1791-437-0100				*		* *						
107	1822-437-0100	*	*			*			*				
108	1823-437-0100				**		**						
109	1791-437A-0100					*							
110	1822-437A-0100	*		*	*				*				
111	1843-437B-0100					**		**					
112	1790-437C-0100	*	** *			*		**	*				
113	1791-437C-0100				*			*					
114	1790-437D-0100	*		** *	*		*		**				
115	1790-437E-0100			*									
116	1840-439-0100		*						*				
117	1841-439-0100						*						
118	1840-501-0100	**				** *							
119	1841-501-0100				*****	** *	*****	** *					
120	1840-501A-0100	**	*****	** ** *	*			**	*****				
121	1841-505-0100	**	*****	** ** *	*****	** *	*****	*****	*****				
122	1841-505A-0100	**				** *							
123	1840-508-0100	**	*****	** ** *				**	*****				
124	1840-508A-0100	**				** *							
125	1840-508B-0100				*****	** *	*****	** *					
126	1840-509-0100	****	*****	** ** *	*	** *		**	*****				
127	1841-509-0100				*****	** *	*****	** *					
128	1841-511-0100	**	*****	** ** *			*****	*****	*****				
129	1841-511A-0100	**			*****	*****	*						
130	1840-514-0100	**	*****	** *		** *		**	*****				
131	1841-514A-0100				** *	** *	** *	** *					
132	1840-514B-0100	**		** *									
133	1841-514B-0100			*			*						
134	1790-515-0100	**	*****	** ** *				**	*****				
135	1791-515-0100				*****	** *	*****	** *					

# 형식 구성표

FIG. 그룹번호		형식												
		T J		T J										
		VCCGG	ZZZZZ	ZZVCC	CGGGG	GGGGG	GZZZZ	ZZZZZ	ZZZZZ					
		6ZZWW	WWWWW	WW7ZZ	ZLLLL	LLLLW	WLLLL	LLLLW	WWWWW					
		5WWDD	XXXXX	XX5WW	WWWWW	WWWDD	DWWWW	WWWXX	XXXXX					
		5XX R	HR Y2	235XX	XXXXX	XXX R	2XXXX	XXX H	RY223					
		23	H1	23 N2	3HRT1	113	2HRTY	111	H123					
		CC	H	R C	R0	023	RH	002	H R					
						HRRR		HRR						
136	1840-515-0100	**				**								
137	1841-520-0100						****	***						
138	1841-520A-0100	**			****	*****	*							
139	1841-601-0100	****	*****	** **	*****	*****	*****	*****	*****					
140	1841-602-0100	****	*****	** **	*****	*****	*****	*****	*****					
141	1840-604-0100	****	*****	** **	*****	*****	*****	*****	*****					
142	1841-608-0100	****	*****	** **	*****	*****	*****	*****	*****					
143	1841-611-0100	****	*****	** **	*****	*****	*****	*****	*****					
144	1840-625-0100	****	*****	** **	*****	*****	*****	*****	*****					
145	1840-630-0100	****	*****	** **	*	**		**	*****					
146	1841-630-0100				****	**	****	***						
147	1841-631-0100	****	*****	** **	*****	*****	*****	*****	*****					
148	1790-640-0100	**			*									
149	1790-640A-0100				*									
150	1840-650-0100	****	*****	** **	*****	*****	*****	*****	*****					
151	1840-651-0100	****	*****	** **	*****	*****	*****	*****	*****					
152	840-652-0100	**	*****	** **	*****	**	****	*****	*****					
153	1840-652A-0100	**				**	*							
154	1840-654-0100	**	*****	** **	*			**	*****					
155	1841-654-0100				****	**	****	***						
156	1840-654A-0100	**				**	*							
157	1841-656-0100	****	*****	** **	*****	*****	*****	*****	*****					
158	1840-658-0100	****	*****	** **	*	**		**	*****					
159	1841-658-0100				****	**	****	***						
160	1841-660-0100	**	*****	** **	*****	**	****	*****	*****					
161	1841-660A-0100	**				**	*							
162	1841-661-0100	****	*****	** **	*****	*****	*****	*****	*****					
163	1841-661A-0100		*				*		*					
164	1840-662-0100	****	*****	** **	*	**		**	*****					
165	1841-662-0100				****	**	****	***						
166	1841-705-0100	****	*****	** **	*****	*****	*****	*****	*****					
167	1841-720-0100	****	*****	** **	*****	*****	*****	*****	*****					
168	1841-720A-0100	**	*****	**	****	*****	*****	*****	*****					
169	1841-720C-0100	**		**	*									
170	1841-720-0100	****	*****	** **	*****	*****	*****	*****	*****					
171	1841-730-0100	****	*****	** **	*****	*****	*****	*****	*****					
172	1794-733-0100	****	*****	** **	*****	*****	*****	*****	*****					
173	1841-740-0100	****	*****	** **	*****	*****	*****	*****	*****					
174	1840-742-0100	****	*****	** **	*	**		**	*****					
175	1841-742-0100				****	**	****	***						
176	1841-760-0100	****	*****	** **	*****	*****	*****	*****	*****					
177	1840-780-0100	****	*****	** **	*****	*****	*****	*****	*****					
178	1840-782-0100	****	*****	** **	*****	*****	*****	*****	*****					
179	1840-901-0100			**	*****	*****	*****	*****	*****					
180	1840-901A-0100	****	*****	*										

# 형식 구성표

FIG. 그룹번호		형식												
		T VCCGG 6ZZWW 5WWDD 5XXR 23 CC	ZZZZZ WWWWW XXXXX HRY2 H1 H	T ZZVCC WW7ZZ XX5WW 235XX 23N2 R	CGGGG ZLLLL WWWWW XXXXX XRT1 R0 HRRR	GGGGG LLLWW WWWWW XXXR 113 R023	GZZZZ WLLLL DWWW 2XXXX 2HRTY RH	ZZZZZ LLLWW WWWXX XXXH 111 002 HRR	ZZZZZ WWWWW XXXXX HRY223 H123 H					
181	1840-902-0100	**	*****	** ** *						**	*****			
182	1840-902A-0100	**					** *							
183	1840-902B-0100							****	****					
184	1840-902C-0100				****	****								
185	1840-903-0100	**	*****	**			** *			**	*****			
186	1840-903A-0100	**	*****	**			** *			**	*****			
187	1840-903B-0100				****	****		****	****					
188	1841-903B-0100				****	****		****	****					
189	1840-903C-0100	**		** *										
190	1841-912-0100	****	*****	** ** *	*****	*****	*****	*****	*****	*****	*****			
191	1841-912A-0100	**	*****	**	****	*****	*****	*****	*****	*****	*****			
192	1841-912B-0100	**		** *										
193	1719-410Y-0100	TTTT	TTTTTT	TT TT	TTTTT	TTTTT	TTTTT	TTTTT	TTTTT	TTTTT	TTTTT			
194	1840-439Z-0100	TTTT	TTT TTT	TT		TTT		TT	TT	TTT				
195	1841-439Z-0100				TTTT	TTT	TTT	TTT						
196	1841-511Z-0100	TTTT	TTTTTT	TT TT	TTTTT	TTTTT	TTTTT	TTTTT	TTTTT	TTTTT	TTTTT			
197	1840-514Z-0100	TTTT	TTTTTT	TTT		TTT		TT	TTTTT					
198	1840-520Z-0100	TT	TTTTTT	TTT				TT	TTTTT					
199	1841-520Z-0100	TTTT	TTTTTT	TT	TTTTT	TTTTT	TTTTT	TTTTT	TTTTT	TTTTT	TTTTT			
200	1790-640Y-0100			R										
201	1790-640Z-0100	RR		RR										
202	1790-652X-0100	RRRR	RRRRRR	RR	RRRRR	RRRRR	RRRRR	RRRRR	RRRRR	RRRRR	RRRRR			
203	1841-652Z-0100	TTTT	TTTTTT	TT	TTTTT	TTTTT	TTTTT	TTTTT	TTTTT	TTTTT	TTTTT			
204	1792-656Y-0100	RRRR	RRRRRR	RR	RRRRR	RRRRR	RRRRR	RRRRR	RRRRR	RRRRR	RRRRR			
205	1841-658Z-0100	TTTT	TTTTTT	TT	TTTTT	TTTTT	TTTTT	TTTTT	TTTTT	TTTTT	TTTTT			
206	1791-720Z-0100	RRRR	RRRRRR	RR	RRRRR	RRRRR	RRRRR	RRRRR	RRRRR	RRRRR	RRRRR			
207	1790-730R-0100	RRRR	RRRRRR	RR	RRRRR	RRRRR	RRRRR	RRRRR	RRRRR	RRRRR	RRRRR			
208	1790-780R-0100	RRRR	RRRRRR	RR	RRRRR	RRRRR	RRRRR	RRRRR	RRRRR	RRRRR	RRRRR			
209	1810-913-0100	TTTT	TTTTTT	TT	TTTTT	TTTTT	TTTTT	TTTTT	TTTTT	TTTTT	TTTTT			
210	1670-940-0100	TTTT	TTTTTT	TT	TTTTT	TTTTT	TTTTT	TTTTT	TTTTT	TTTTT	TTTTT			
211	1719-940-0100	TTTT	TTTTTT	TT	TTTTT	TTTTT	TTTTT	TTTTT	TTTTT	TTTTT	TTTTT			
212	K185-092-000-0B				****	***	****	***						
213	K185-093-000-0B	**	*****	** ** *					**	*****				
214	K192-006-000-0B	****	*****	** ** *		** *			**	*****				
215	K200-167-000-3H	****	*****	** ** *	*****	*****	*****	*****	*****	*****	*****			
216	K200-255-000-0B				****	***	****	***						
217	K200-295-000-0C	****	*****	** ** *		** *		**	*****					
218	K200-298-000-0B	****	*****	** ** *	*****	*****	*****	*****	*****	*****	*****			
219	K200-301-000-0B	****	*****	** ** *	*****	*****	*****	*****	*****	*****	*****			
220	K200-302-100-0A	**	*****	** ** *	*****	***	****	***	*****	*****	*****			
221	K200-302-200-0C	**	*****	** ** *					**	*****				
222	K200-303-100-0C				****	***	****	***						
223	K211-075-300-7N	TTTT	TTTTTT	TT	TTTTT	TTTTT	TTTTT	TTTTT	TTTTT	TTTTT	TTTTT			
224	K211-075-400-6L	TTTT	TTTTTT	TT	TTTTT	TTTTT	TTTTT	TTTTT	TTTTT	TTTTT	TTTTT			
225	K211-075-500-6L	TTTT	TTTTTT	TT	TTTTT	TTTTT	TTTTT	TTTTT	TTTTT	TTTTT	TTTTT			

# 형식 구성표

		T J		T J									
		형식	V C C G G	Z Z Z Z Z	Z Z V C C	C G G G G	G G G G G	G Z Z Z Z	Z Z Z Z Z	Z Z Z Z Z			
			6 Z Z W W	W W W W W	W W 7 Z Z	Z L L L L	L L L W W	W L L L L	L L L W W	W W W W W			
			5 W W D D	X X X X X	X X 5 W W	W W W W W	W W W D D	D W W W W	W W X X X	X X X X X			
			5 X X R	H R Y 2	2 3 5 X X	X X X X X	X X X R	2 X X X X	X X X H	R Y 2 2 3			
			2 3	H 1	2 3 N 2	3 H R T 1	1 1 3	2 H R T Y	1 1 1	H 1 2 3			
			C C	H R	C R	C R 0	2 3	R H	0 0 2	H R			
							H R R R		H R R				
FIG.	그룹번호												
226	K231-009-000-2F	* * * *	* * * * *	* * * *	* * * * *	* * * * *	* * * * *	* * * * *	* * * * *	* * * * *			
227	1757-514-540-0A					* * * *	* * * *	* * * *					
228	1757-514-550-0A							*					
229	1757-658-370-1C	* * * *	* * * * *	* * * *	* * * * *	* * * * *	* * * * *	* * * * *	* * * * *	* * * * *			
230	1792-782-500-3E	* * * *	* * * * *	* * * *	* * * * *	* * * * *	* * * * *	* * * * *	* * * * *	* * * * *			
231	1804-209-200-1D	* * * *	* * * * *	* * * *	*		* * *		* * *	* * * * *			
232	1823-203-300-0B					* * * *	* * *	* * * *	* * *				
233	1823-214-200-1B					* * * *	* * *	* * * *	* * *				
234	1823-215-300-1C					* * * *	* * *	* * * *	* * *				
235	1823-218-200-0A					* * * *	* * *	* * * *	* * *				
236	1840-203-500-1C	* * * *	* * * * *	* * * *	*		* * *		* * *	* * * * *			
237	1840-215-500-1C	* * * *	* * * * *	* * * *	*		* * *		* * *	* * * * *			
238	1840-215-510-1C	* * * *	* * * * *	* * * *	*		* * *		* * *	* * * * *			
239	1840-218-500-2E	* * *	* * *	* * *	*		*		* * *	*			
240	1840-218-510-2E		* * *	* * *			* * *			* * *			
241	3824-248-990-2D	* * * *	* * * * *	* * * *	* * * * *	* * * * *	* * * * *	* * * * *	* * * * *	* * * * *			

# 목 차

## [엔진부]

FIG.001	크랭크케이스/프론트 커버 그룹(1/5)	1
FIG.002	크랭크케이스/프론트 커버 그룹(2/5)	2
FIG.003	크랭크케이스/프론트 커버 그룹(3/5)	3
FIG.004	크랭크케이스/프론트 커버 그룹(4/5)	4
FIG.005	크랭크케이스/프론트 커버 그룹(5/5)	5
FIG.006	오일팬 그룹	6
FIG.007	크랭크샤프트 그룹(1/4)	7
FIG.008	크랭크샤프트 그룹(2/4)	8
FIG.009	크랭크샤프트 그룹(3/4)	9
FIG.010	크랭크샤프트 그룹(4/4)	10
FIG.011	커넥팅로드 그룹	11
FIG.012	피스톤 그룹	12
FIG.013	실린더헤드 그룹(1/3)	13
FIG.014	실린더헤드 그룹(2/3)	14
FIG.015	실린더헤드 그룹(3/3)	15
FIG.016	기어 케이스 그룹(1/3)	16
FIG.017	기어 케이스 그룹(2/3)	17
FIG.018	기어 케이스 그룹(3/3)	18
FIG.019	캠샤프트 그룹(1/4)	19
FIG.020	캠샤프트 그룹(2/4)	20
FIG.021	캠샤프트 그룹(3/4)	21
FIG.022	캠샤프트 그룹(4/4)	22
FIG.023	오일펌프 그룹	23
FIG.024	오일필터/쿨러 그룹(1/3)	24
FIG.025	오일필터/쿨러 그룹(2/3)	25
FIG.026	오일필터/쿨러 그룹(3/3)	26
FIG.027	오일 파이프 그룹	27
FIG.028	인젝션 펌프 그룹	28
FIG.029	인젝터 그룹	29
FIG.030	연료필터/펌프 그룹(1/3)	30
FIG.031	연료필터/펌프 그룹(2/3)	31
FIG.032	연료필터/펌프 그룹(3/3)	32
FIG.033	연료 파이프 그룹(1/5)	33
FIG.034	연료 파이프 그룹(2/5)	34
FIG.035	연료 파이프 그룹(3/5)	35
FIG.036	연료 파이프 그룹(4/5)	36
FIG.037	연료 파이프 그룹(5/5)	37
FIG.038	흡기 그룹(1/2)	38
FIG.039	흡기 그룹(2/2)	39
FIG.040	컨트롤 유닛 그룹	40
FIG.041	워터펌프 그룹	41
FIG.042	써머스텝/하우징 그룹	42
FIG.043	배기 그룹(1/4)	43
FIG.044	배기 그룹(2/4)	44
FIG.045	배기 그룹(3/4)	45
FIG.046	배기 그룹(4/4)	46

# 목 차

FIG.047	터보차저 그룹(1/3)	47
FIG.048	터보차저 그룹(2/3)	48
FIG.049	터보차저 그룹(3/3)	49
FIG.050	알터네이터/스타터 그룹(1/4)	50
FIG.051	알터네이터/스타터 그룹(2/4)	51
FIG.052	알터네이터/스타터 그룹(3/4)	52
FIG.053	알터네이터/스타터 그룹(4/4)	53
FIG.054	전장품 그룹(1/9)	54
FIG.055	전장품 그룹(2/9)	55
FIG.056	전장품 그룹(3/9)	56
FIG.057	전장품 그룹(4/9)	57
FIG.058	전장품 그룹(5/9)	58
FIG.059	전장품 그룹(6/9)	59
FIG.060	전장품 그룹(7/9)	60
FIG.061	전장품 그룹(8/9)	61
FIG.062	전장품 그룹(9/9)	62
FIG.063	타코제네레이터/압력센서 그룹(1/5)	63
FIG.064	타코제네레이터/압력센서 그룹(2/5)	64
FIG.065	타코제네레이터/압력센서 그룹(3/5)	65
FIG.066	타코제네레이터/압력센서 그룹(4/5)	66
FIG.067	타코제네레이터/압력센서 그룹(5/5)	67
FIG.068	에열 플러그 그룹	68
FIG.069	배기가스 정화장치 그룹(1/4)	69
FIG.070	배기가스 정화장치 그룹(2/4)	70
FIG.071	배기가스 정화장치 그룹(3/4)	71
FIG.072	배기가스 정화장치 그룹(4/4)	72
FIG.073	펌프커버 그룹(1/2)	73
FIG.074	펌프커버 그룹(2/2)	74
FIG.075	유지보수 그룹	75
FIG.076	접속도(1/4)	76
FIG.077	접속도(2/4)	77
FIG.078	접속도(3/4)	78
FIG.079	접속도(4/4)	79

## [샤시부]

FIG.001	커버 (배기) 그룹(100, 1G 제외 145형)	80
FIG.002	엔진 그룹	81
FIG.003	연료탱크 그룹	82
FIG.004	범퍼 그룹(100, 1G 제외 145형)	83
FIG.005	범퍼 그룹(100, 145형 제외)	84
FIG.006	범퍼 그룹(1451G형)	85
FIG.007	웨이트(프론트) 그룹 (표준-100형/옵션-2G형/4G-1G, 170형)	86
FIG.008	케이스(트랜스미션) 그룹(1G제외 145형)	87

# 목 차

FIG.009	케이스(트랜스미션) 그룹 (100형).....	88
FIG.010	케이스(트랜스미션) 그룹 (2G형).....	89
FIG.011	케이스(트랜스미션) 그룹 (170형).....	90
FIG.012	케이스(트랜스미션) 그룹 (1451G형).....	91
FIG.013	입력 그룹.....	92
FIG.014	클러치(메인) 그룹 (1G제외 145형).....	93
FIG.015	클러치(메인) 그룹 (100형).....	94
FIG.016	클러치(메인) 그룹 (E제외 120형).....	95
FIG.017	클러치(메인) 그룹 (170형).....	96
FIG.018	클러치(메인) 그룹 (140형).....	97
FIG.019	클러치(메인) 그룹 (120E형).....	98
FIG.020	클러치(메인) 그룹 (1451G형).....	99
FIG.021	구동(식부) 그룹 (1G제외 145형).....	100
FIG.022	구(식부) 그룹 (100형).....	101
FIG.023	구동(식부) 그룹 (E제외, 140형).....	102
FIG.024	구동(식부) 그룹 (170형).....	103
FIG.025	구동(식부) 그룹 (120E형).....	104
FIG.026	구동(식부) 그룹 (1451G형).....	105
FIG.027	체인지(구동) 그룹 (1451G형).....	106
FIG.028	체인지(구동) 그룹 (100, 1G제외 145형).....	107
FIG.029	체인지(구동) 그룹 (2G형).....	108
FIG.030	체인지(구동) 그룹 (170형).....	109
FIG.031	구동(휠) 그룹.....	110
FIG.032	슬라이드(휠/리어) 그룹 (100, 1G제외 145형) (100형-NO.1~701).....	111
FIG.033	슬라이드(휠/리어) 그룹 (E제외 120형).....	112
FIG.034	슬라이드(휠/리어) 그룹 (170형).....	113
FIG.035	슬라이드(휠/리어) 그룹 (140형).....	114
FIG.036	슬라이드(휠/리어) 그룹 (120E형).....	115
FIG.037	슬라이드(휠/리어) 그룹 (100형) (NO.702~).....	116
FIG.038	슬라이드(휠/리어) 그룹 (1451G형).....	117
FIG.039	시프트(주간) 그룹 (E제외 120, 140형).....	118
FIG.040	클러치(사이드) 그룹 (100, 1G제외 145형).....	119
FIG.041	클러치(사이드) 그룹 (100, 1G제외 145형 제외).....	120
FIG.042	부변속 그룹 (1451G형).....	121
FIG.043	부변속 그룹 (120E형).....	122
FIG.044	케이스(체인) 그룹 (1G제외 145형).....	123
FIG.045	케이스(체인) 그룹 (100형).....	124
FIG.046	케이스 (체인) 그룹 (120형).....	125
FIG.047	케이스 (체인) 그룹 (170형).....	126
FIG.048	케이스(체인) 그룹 (140형).....	127
FIG.049	케이스(체인) 그룹 (1451G형).....	128
FIG.050	휠(리어) 그룹 (170제외 4G형).....	129
FIG.051	휠(리어) 그룹 (170형).....	130
FIG.052	휠(리어) 그룹 (140형).....	131
FIG.053	휠(리어) 그룹 (120형).....	132
FIG.054	휠(프론트) 그룹.....	133
FIG.055	브레이크(메인) 그룹.....	134
FIG.056	레버(체인지) 그룹 (100, 1G제외 145형).....	135



# 목 차

FIG.057	레버(체인지) 그룹 (E제외 120형).....	136
FIG.058	레버(체인지) 그룹 (120E, 140, 170형) (120E, 140형-NO.1~291).....	137
FIG.059	레버(체인지) 그룹 (120E, 140형) (NO.292~).....	138
FIG.060	레버(체인지) 그룹 (1451G형).....	139
FIG.061	피봇(휠/프론트) 그룹 (140형).....	140
FIG.062	피봇(휠/프론트) 그룹 (145형).....	141
FIG.063	피봇(휠/프론트) 그룹 (100형).....	142
FIG.064	피봇(휠/프론트) 그룹 (120형).....	143
FIG.065	피봇(휠/프론트) 그룹 (170형).....	144
FIG.066	스위치(안전) 그룹 (100, 1G제외 145형).....	145
FIG.067	슬라이드(휠/프론트) 그룹 (E제외 120, 140, 1G제외 145형).....	146
FIG.068	슬라이드(휠/프론트) 그룹 (100형).....	147
FIG.069	슬라이드(휠/프론트) 그룹 (120E, 170형).....	148
FIG.070	슬라이드(휠/프론트) 그룹 (1451G형).....	149
FIG.071	스위치(안전) 그룹 (100, 1G제외 145형 제외).....	150
FIG.072	프레임(연결) 그룹.....	151
FIG.073	프레임(메인) 그룹 (100, 1G제외 145형).....	152
FIG.074	프레임(메인) 그룹 (E제외 120형).....	153
FIG.075	프레임(메인) 그룹 (170형).....	154
FIG.076	프레임(메인) 그룹 (120E, 140형).....	155
FIG.077	프레임(메인) 그룹 (1451G형).....	156
FIG.078	프레임(식부) 그룹 (100, 1451G형).....	157
FIG.079	프레임(식부) 그룹 (E제외 120형).....	158
FIG.080	프레임(식부) 그룹 (170형).....	159
FIG.081	프레임(식부) 그룹 (140형).....	160
FIG.082	프레임(식부) 그룹 (120E형).....	161
FIG.083	프레임(식부) 그룹 (1451G형).....	162
FIG.084	발판 그룹 (1G제외 145형).....	163
FIG.085	스탠드 그룹 (100형).....	164
FIG.086	발판 그룹 (100형).....	165
FIG.087	발판 그룹 (120, 170형).....	166
FIG.088	발판 그룹 (140형).....	167
FIG.089	발판 그룹 (145S1G형).....	168
FIG.090	발판 그룹 (145A1G형).....	169
FIG.091	스탠드 그룹 (1G제외 145형).....	170
FIG.092	스탠드 그룹 (1G제외 145, 170형).....	171
FIG.093	스탠드 그룹 (E제외 120형).....	172
FIG.094	스탠드 그룹 (120E, 140형).....	173
FIG.095	스탠드 그룹 (1451G형).....	174
FIG.096	펌프(기어) 그룹 (1451G형).....	175
FIG.097	펌프(기어) 그룹 (1451G형 제외).....	176
FIG.098	밸브(컨트롤) 그룹 (100, 1G를 145형).....	177
FIG.099	밸브(컨트롤) 그룹 (100, 1G를 145형 제외).....	178
FIG.100	파이핑(메인) 그룹.....	179
FIG.101	스윙 그룹.....	180
FIG.102	링크(스윙) 그룹 (100형 제외).....	181
FIG.103	링크(스윙) 그룹 (100형).....	182
FIG.104	실린더(로워링크) 그룹.....	183

# 목 차

FIG.105	파이핑(로워링크) 그룹 .....	184
FIG.106	로드(센서/메인) 그룹 (4G형).....	185
FIG.106	로드(센서/메인) 그룹 (4G형).....	186
FIG.107	로드(센서/메인) 그룹 (2G형) (140형)-NO.1~223) .....	187
FIG.107	로드(센서/메인) 그룹 (2G형) (140형-NO.1~223).....	188
FIG.108	로드(센서/메인) 그룹 (140형) (NO.224~) .....	189
FIG.108	로드(센서/메인) 그룹 (140형) (NO.224~) .....	190
FIG.109	센서(메인) 그룹 (1G제외 145형).....	191
FIG.110	센서(메인) 그룹 (100형).....	192
FIG.111	센서(메인) 그룹 (E제외 120형) .....	193
FIG.112	센서(메인) 그룹 (1G제외 145, 170형).....	194
FIG.113	센서(메인) 그룹 (140형) .....	195
FIG.114	센서(메인) 그룹 (120E형).....	196
FIG.115	센서(로워링크) 그룹 (100, 1G제외 145형) .....	197
FIG.116	센서(로워링크) 그룹 (E제외 120, 1451G형).....	198
FIG.117	센서(로워링크) 그룹 (170형) .....	199
FIG.118	센서(로워링크) 그룹(140형).....	200
FIG.119	센서(로워링크) 그룹 (120E형) .....	201
FIG.120	후드 그룹 (100, 1G제외 145형) .....	202
FIG.121	후드 그룹 (100, 1G제외 145형 제외) .....	203
FIG.122	후드 그룹 (100형).....	204
FIG.123	후드 그룹 (E제외 120형).....	205
FIG.124	후드 그룹 (170형).....	206
FIG.125	후드 그룹 (140형).....	207
FIG.126	후드 그룹 (120E형) .....	208
FIG.127	후드 그룹 (1451G형).....	209
FIG.128	시트 그룹 (1G제외 145형) .....	210
FIG.129	시트 그룹(100형).....	211
FIG.130	시트 그룹 (100, 1G제외 145형 제외)).....	212
FIG.131	미러 그룹 (E제외 120, 140형).....	213
FIG.132	미러 그룹 (170형).....	214
FIG.133	미러 그룹 (120E형) .....	215
FIG.134	케이스(안전) 그룹 (1451G형 제외) .....	216
FIG.135	케이스(안전) 그룹 (1451G형) .....	217
FIG.136	클러치(안전) 그룹 (100, 1G제외145형) .....	218
FIG.137	클러치(안전) 그룹 (E제외 120, 140, 170형).....	219
FIG.138	클러치(안전) 그룹 (120E형).....	220
FIG.139	클러치(안전) 그룹 (1451G형) .....	221
FIG.140	기어(주간) 그룹 (100, 1G제외 145형).....	222
FIG.141	기어(주간) 그룹 (E제외 120G형).....	223
FIG.142	기어(주간) 그룹 (170형) .....	224
FIG.143	기어(주간) 그룹 (140형) .....	225
FIG.144	기어(주간) 그룹 (120E형).....	226
FIG.145	기어(주간) 그룹 (1451G형) .....	227
FIG.146	입력(식부) 그룹 (100, 1G제외 145형).....	228
FIG.147	입력(식부) 그룹 (100, 1G제외 145형 제외) .....	229
FIG.148	케이스(식부) 그룹 (100, 1G제외 145형) .....	230
FIG.148	케이스(식부) 그룹 (100, 1G제외 145형) .....	231

# 목 차

FIG.148	케이스(식부) 그룹 (100, 1G제외 145형) .....	232
FIG.149	케이스(식부) 그룹 (2G형) .....	233
FIG.149	케이스(식부) 그룹 (2G형) .....	234
FIG.149	케이스(식부) 그룹 (2G형) .....	235
FIG.150	케이스(식부) 그룹 (170형).....	236
FIG.150	케이스(식부) 그룹 (170형).....	237
FIG.150	케이스(식부) 그룹 (170형).....	238
FIG.151	케이스(식부) 그룹 (1451G형) .....	239
FIG.151	케이스(식부) 그룹 (1451G형) .....	240
FIG.151	케이스(식부) 그룹 (1451G형) .....	241
FIG.152	링크(식부) 그룹 (100, 1G제외 145형).....	242
FIG.152	링크(식부) 그룹 (100, 1G제외 145형).....	243
FIG.153	링크(식부) 그룹 (120형) .....	244
FIG.153	링크(식부) 그룹 (120형) .....	245
FIG.154	링크(식부) 그룹 (170형) .....	246
FIG.154	링크(식부) 그룹 (170형) .....	247
FIG.155	링크(식부) 그룹 (140형) .....	248
FIG.155	링크(식부) 그룹 (140형) .....	249
FIG.156	링크(식부) 그룹 (1451G형) .....	250
FIG.156	링크(식부) 그룹 (1451G형) .....	251
FIG.157	링크(개폐) 그룹 (100, 1G제외 145형).....	252
FIG.158	링크(개폐) 그룹 (2G형) .....	253
FIG.159	링크(개폐) 그룹 (170형) .....	254
FIG.160	링크(개폐) 그룹 (1451G형) .....	255
FIG.161	홀더(호퍼) 그룹 (1G제외 145형).....	256
FIG.162	홀더(호퍼) 그룹 (100형) .....	257
FIG.163	홀더(호퍼) 그룹 (E제외 120형) .....	258
FIG.164	홀더(호퍼) 그룹 (170형) .....	259
FIG.165	홀더(호퍼) 그룹 (120E, 140형) .....	260
FIG.166	홀더(호퍼) 그룹 (1451G형) .....	261
FIG.167	호퍼 그룹 (145S형) .....	262
FIG.168	호퍼 그룹 (100형).....	263
FIG.169	호퍼 그룹 (2G형).....	264
FIG.170	호퍼 그룹 (170형).....	265
FIG.171	호퍼 그룹 (145A1G형).....	266
FIG.172	스프링(브레이크) 그룹 (4G형) .....	267
FIG.173	스프링(브레이크) 그룹 (2G형) .....	268
FIG.174	프레임(테이블) 그룹 (100, 1G제외 145형) .....	269
FIG.175	구동(테이블) 그룹 (120형).....	270
FIG.176	구동(테이블) 그룹 (170형).....	271
FIG.177	구동(테이블) 그룹 (140형).....	272
FIG.178	구동(테이블) 그룹 (1451G형) .....	273
FIG.179	테이블 그룹 (1G제외 145형) (그림 1/2) .....	274
FIG.179	테이블 그룹 (1G제외 145형) (그림 2/2) .....	275
FIG.180	테이블 그룹 (100형) (그림 1/2).....	276
FIG.180	테이블 그룹 (100형) (그림 2/2).....	277
FIG.181	테이블 그룹 (E제외 120형) (그림 1/2).....	278
FIG.181	테이블 그룹 (E제외 120형) (그림 2/2).....	279

# 목 차

FIG.182	테이블 그룹 (170형) (그림 1/2).....	280
FIG.182	테이블 그룹 (170형) (그림 2/2).....	281
FIG.183	테이블 그룹 (140형) (그림 1/2).....	282
FIG.183	테이블 그룹 (140형) (그림 2/2).....	283
FIG.184	테이블 그룹 (120E형) (그림 1/2).....	284
FIG.184	테이블 그룹 (120E형) (그림 2/2).....	285
FIG.185	테이블 그룹(1451G형) (그림 1/2).....	286
FIG.185	테이블 그룹 (1451G형) (그림 2/2).....	287
FIG.186	컵(묘) 그룹 (1G제외 145형).....	288
FIG.187	컵(묘) 그룹 (100형).....	289
FIG.188	컵(묘) 그룹 (E제외 120형).....	290
FIG.189	컵(묘) 그룹 (170형).....	291
FIG.190	컵(묘) 그룹 (140형).....	292
FIG.191	컵(묘) 그룹 (120E형).....	293
FIG.192	컵(묘) 그룹 (1451G형).....	294
FIG.193	핸들 그룹 (100, 1G제외 145형).....	295
FIG.194	핸들 그룹 (E제외 120형).....	296
FIG.195	핸들 그룹 (1451G, 170형).....	297
FIG.196	핸들 그룹 (120E형).....	298
FIG.197	핸들 그룹 (1451G형).....	299
FIG.198	레버(유압) 그룹 (100, 1G제외 145형).....	300
FIG.199	레버(유압) 그룹 (2G형).....	301
FIG.200	레버(유압) 그룹 (170형).....	302
FIG.201	레버(유압) 그룹 (1451G형).....	303
FIG.202	레버(공식) 그룹 (100, 1G제외 145, 170형 제외) (2형-NO.1~402).....	304
FIG.203	레버(공식) 그룹 (100, 1G제외 145, 170형).....	305
FIG.204	레버(공식) 그룹 (2G형) (NO.403~).....	306
FIG.205	레버(클러치/사이드) 그룹 (100, 1G제외 145형).....	307
FIG.206	레버(클러치/사이드) 그룹 (100, 1G제외 145형 제외).....	308
FIG.207	레버(주간) 그룹 (E제외 120, 140, 1451G형).....	309
FIG.208	레버(메인) 그룹 (100, 1G제외 145형).....	310
FIG.209	레버(메인) 그룹 (100, 1G제외 145형 제외).....	311
FIG.210	레버(깊이/식부) 그룹 (100, 1G제외 145형).....	312
FIG.211	레버(깊이/식부) 그룹 (100, 1G제외 145형 제외).....	313
FIG.212	레버(깊이/식부) 그룹 (170형).....	314
FIG.213	레버(클러치/사이드/프론트) 그룹 (100, 1G제외 145형) (1G제외 145형-NO.1~701).....	315
FIG.214	레버(클러치/사이드/프론트) 그룹 (100, 1G제외 145형 제외).....	316
FIG.215	레버(클러치/사이드/프론트) 그룹 (1G제외 145형) (NO.702~).....	317
FIG.216	수평(레버) 그룹 (100, 1G제외 145형).....	318
FIG.217	수평(레버) 그룹 (E제외 120,1451G형).....	319
FIG.218	수평(레버) 그룹 (170형).....	320
FIG.219	케이블(수평) 그룹 (140형).....	321
FIG.220	케이블(수평) 그룹 (120E형).....	322
FIG.221	조작(프론트) 그룹 (100, 1G제외 145형).....	323
FIG.222	조작(프론트) 그룹 (2G형).....	324
FIG.223	조작(프론트) 그룹 (170형).....	325
FIG.224	조작(프론트) 그룹 (1451G형).....	326
FIG.224	조작(프론트) 그룹 (1451G형).....	327

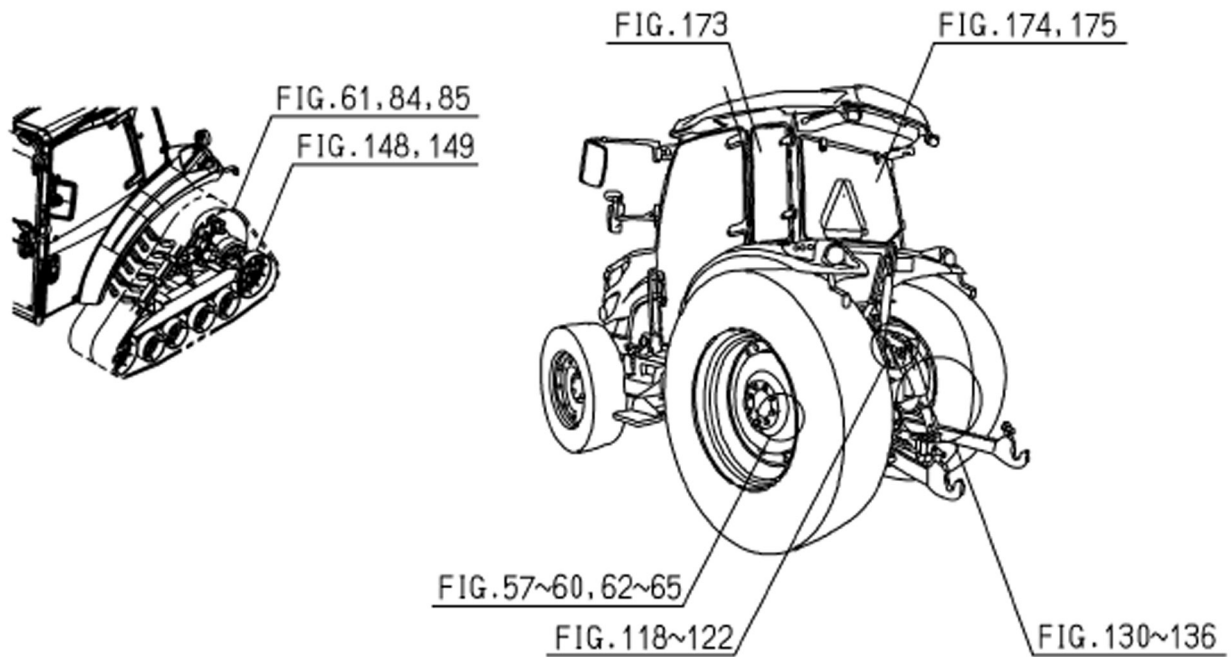
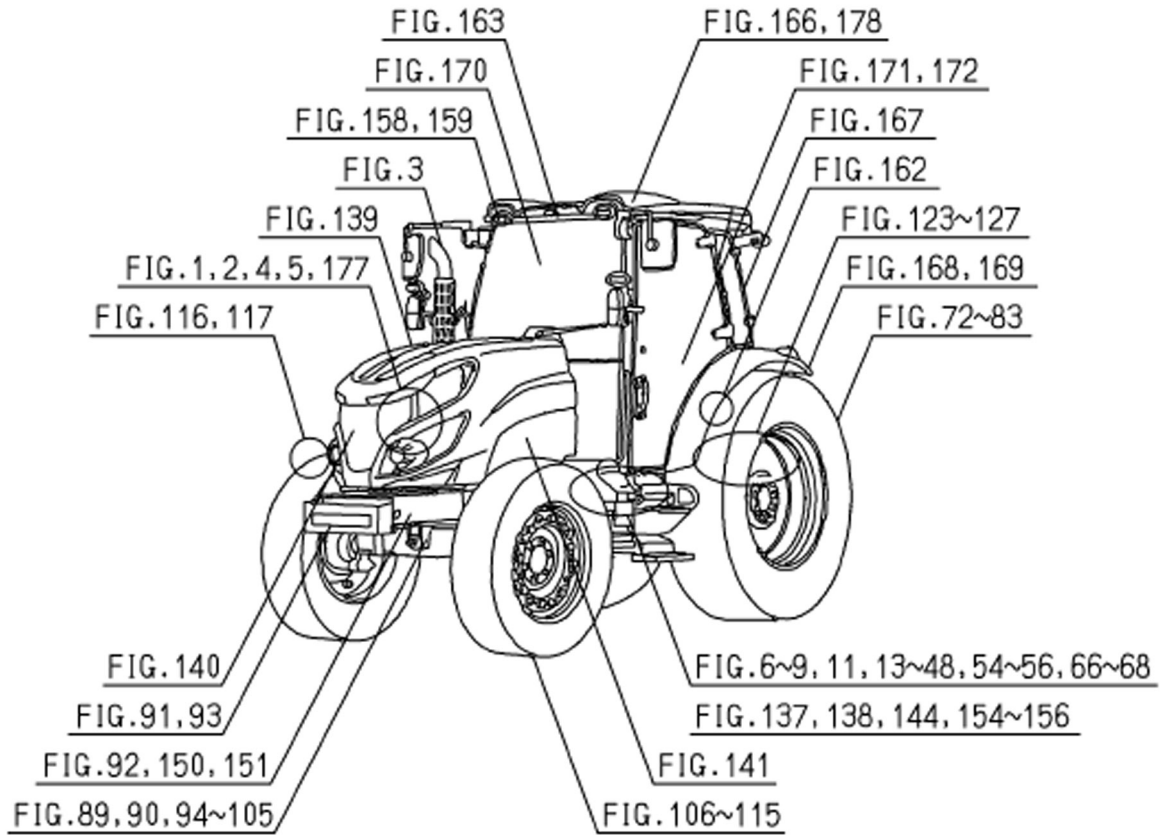
# 목 차

FIG.225	케이블(메인) 그룹 (1G형 제외) (120E, 140형/NO.1~292).....	328
FIG.226	케이블(메인) 그룹 (120E, 140형) (NO.293~).....	329
FIG.227	케이블(메인) 그룹 (1451G형).....	330
FIG.228	케이블(유압) 그룹.....	331
FIG.229	케이블(클러치/사이드) 그룹.....	332
FIG.230	케이블(브레이크) 그룹.....	333
FIG.231	가이드(클러치) 그룹 (100, 1G제외 145, 170형).....	334
FIG.232	가이드(클러치) 그룹 (100, 1G제외 145, 170형 제외).....	335
FIG.233	프레임(진압) 그룹 (1G제외 145형).....	336
FIG.234	프레임(진압) 그룹 (E제외 120형).....	337
FIG.235	프레임(진압) 그룹 (170형).....	338
FIG.236	프레임(진압) 그룹 (140형).....	339
FIG.237	프레임(진압) 그룹 (120E형).....	340
FIG.238	프레임(진압) 그룹 (145S1G형).....	341
FIG.239	프레임(진압) 그룹 (145A1G형).....	342
FIG.240	롤러(복토) 그룹 (1G제외 145형).....	343
FIG.241	롤러(복토) 그룹 (2G형).....	344
FIG.242	롤러(복토) 그룹 (170형).....	345
FIG.243	롤러(복토) 그룹 (1451G형).....	346
FIG.244	가이드(진압) 그룹 (1G제외 145형).....	347
FIG.245	가이드(진압) 그룹 (E제외 120형).....	348
FIG.246	가이드(진압) 그룹 (170형).....	349
FIG.247	가이드(진압) 그룹 (120E 140형).....	350
FIG.248	가이드(진압) 그룹 (1451G형).....	351
FIG.249	하네스 & 케이블(초크) 그룹 (120E형 제외).....	352
FIG.250	센서(프론트) 그룹 (120형).....	353
FIG.251	센서(프론트) 그룹 (145S1G, 170형).....	354
FIG.252	센서(프론트) 그룹 (140형).....	355
FIG.253	하네스 & 케이블(초크) 그룹 (120E형).....	356
FIG.254	센서(프론트) 그룹 (145A1G형).....	357
FIG.255	리프트(진압) 그룹 (1G제외 145형).....	358
FIG.256	리프트(진압) 그룹 (E제외 120형).....	359
FIG.257	리프트(진압) 그룹 (170형).....	360
FIG.258	리프트(진압) 그룹 (140형).....	361
FIG.259	리프트(진압) 그룹 (120E형).....	362
FIG.260	스크레이퍼(호퍼) 그룹 (145S1G형).....	363
FIG.261	스크레이퍼(호퍼) 그룹 (145A1G형).....	364
FIG.262	진압(프론트) 그룹 (1G제외 145형).....	365
FIG.263	진압(프론트) 그룹 (145A1G형).....	366
FIG.264	관수장치 그룹 (1G제외 145형).....	367
FIG.264	관수장치 그룹 (1G제외 145형).....	368
FIG.265	관수장치 그룹 (145, 170형).....	369
FIG.265	관수장치 그룹 (145, 170형).....	370
FIG.266	관수장치 그룹 (120E형).....	371
FIG.266	관수장치 그룹 (120E형).....	372
FIG.267	스테이(탱크/관수) 그룹 (1G제외 145형).....	373
FIG.268	스테이(탱크/관수) 그룹 (170형).....	374
FIG.269	스테이(탱크/관수) 그룹 (120E형).....	375

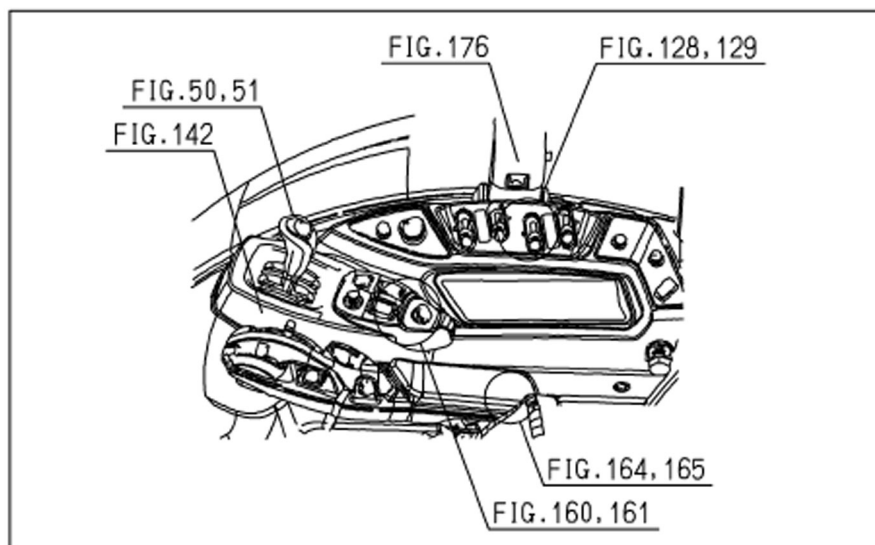
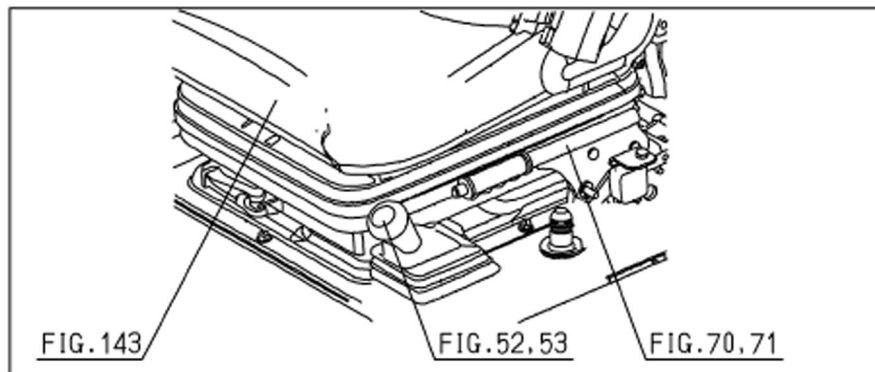
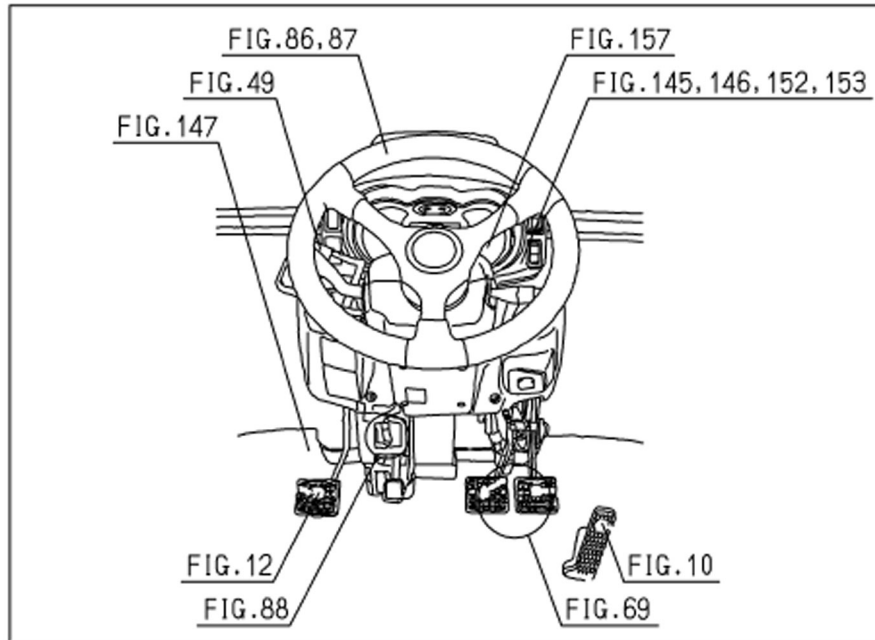
# 목 차

FIG.270	스테인(탱크/관수) 그룹 (1451G형) .....	376
FIG.271	오너먼트 & 라벨 그룹 (1G제외 145형).....	377
FIG.272	오너먼트 & 라벨 그룹 (100형).....	378
FIG.273	오너먼트 & 라벨 그룹 (170형).....	379
FIG.274	오너먼트 & 라벨 그룹 (E제외 120형) .....	380
FIG.275	오너먼트 & 라벨 그룹 (140형).....	381
FIG.276	오너먼트 & 라벨 그룹 (120E형).....	382
FIG.277	오너먼트 & 라벨 그룹 (1451G형) .....	383
FIG.278	부속품 그룹 (100,1G제외 145형).....	384
FIG.279	부속품 그룹 (2G형).....	385
FIG.280	부속품 그룹 (170형) .....	386
FIG.281	부속품 그룹 (1451G형).....	387
FIG.282	라벨(모델) 그룹 .....	388
FIG.283	씨일 그룹 (1G제외 145형) .....	389
FIG.284	씨일 그룹 (100형).....	390
FIG.285	씨일 그룹 (E제외 120, 140형).....	391
FIG.286	씨일 그룹 (170형).....	392
FIG.287	씨일 그룹 (120E형) .....	393
FIG.288	씨일 그룹 (1451G형).....	394
FIG.289	프론트웨이트(5) 그룹 (1G제외 145형 제외) (옵션).....	395
FIG.290	관수장치세트 그룹 (E제외 120, 140형) (옵션) (그림 1/2) .....	396
FIG.290	관수장치세트 그룹 (E제외 120, 140형) (옵션) (그림 2/2) .....	397
FIG.291	묘받침세트 그룹 (120, 170형) (옵션) .....	398
FIG.292	조간(22)세트 그룹 (1G제외 145형) (옵션) .....	399
FIG.293	휠사프트세트 그룹 (1G제외 145형) (옵션) .....	400
FIG.294	K116-034-000-00 그룹 .....	401
FIG.294	K116-034-000-00 그룹 .....	402

# FIG. 000 그룹 위치도



# FIG. 000 그룹 위치도













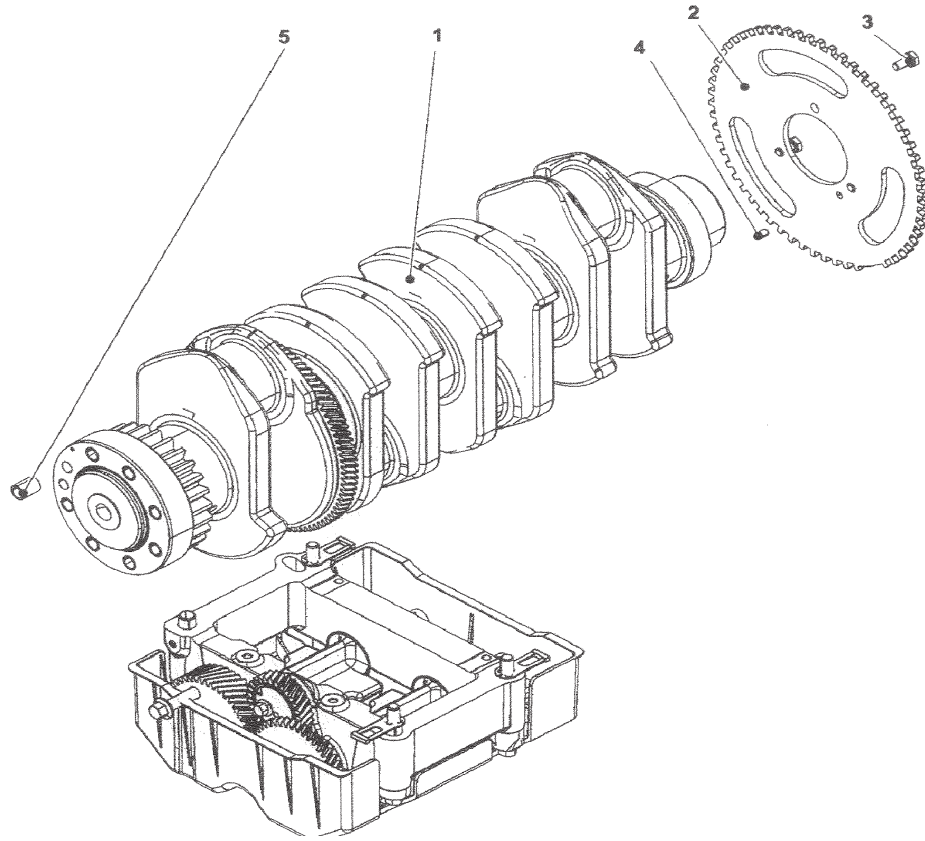






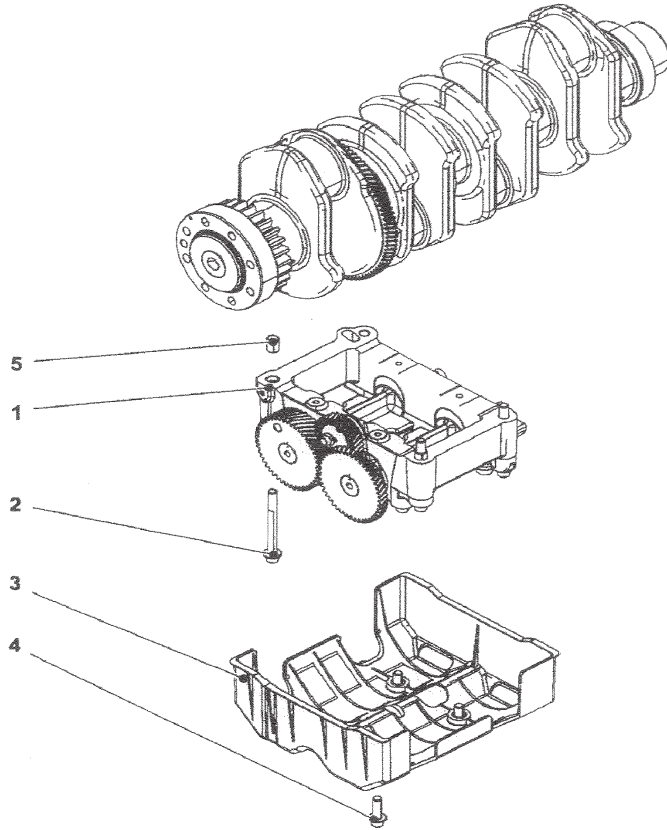






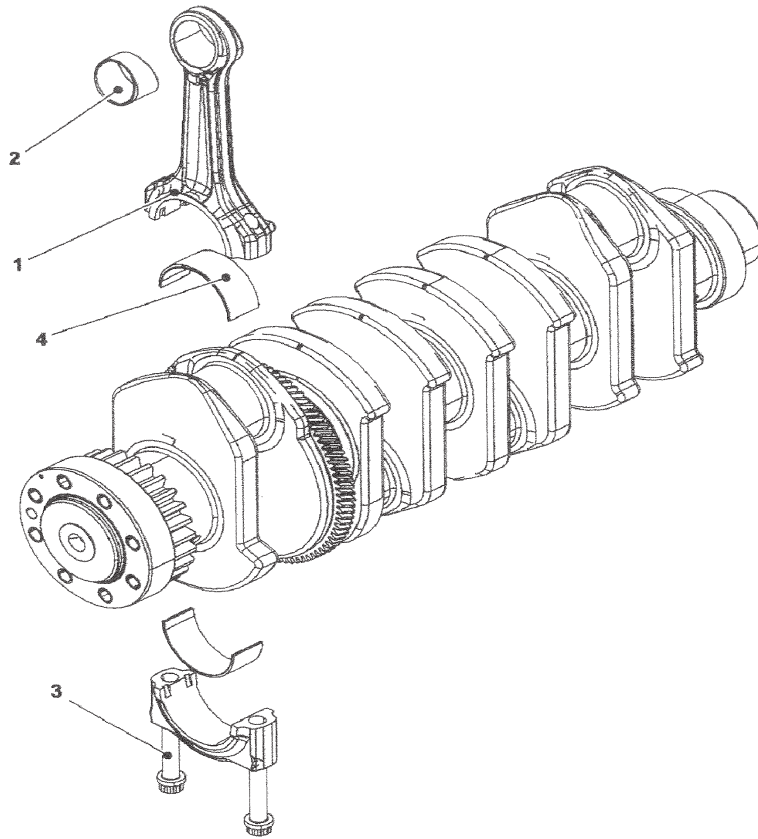
DE01-009-0100

번호	부품도번	명칭	사양	형식		호환성	색기호	그룹	비고
				TJV 655	TJV 755				
1	BD40-413-573-30	크랭크샤프트	*	1	1				404135733
2	BD40-413-204-40	오일(센서)	*	1	1				404132044
3	BD40-114-819-90	볼트	*	3	3				401148199
4	BD40-114-444-70	판(직선)	*	1	1				401144447
5	BD40-621-886-40	나사산 인서트	*	8	8				406218864



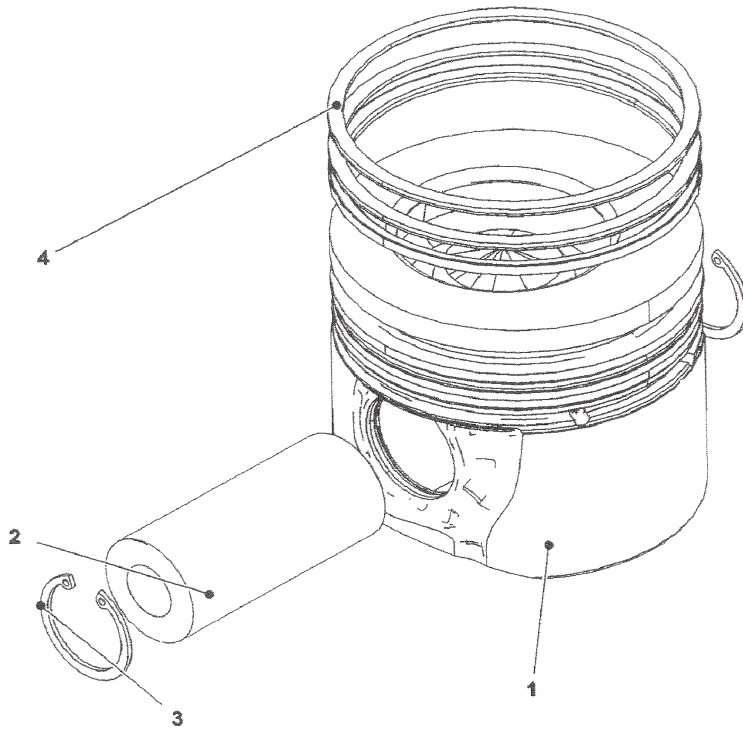
DE01-010 -0100

번호	부품도번	명칭	사양	형식		호환성	색기호	그룹	비고
				TJV 655	TJV 755				
1	BD40-413-607-00	다이나믹 밸런서	*	1	1				2,5포함
2	BD40-118-143-50	볼트	*	4	4				401181435
3	BD40-413-199-80	커버	*	1	1				404131998
4	BD40-114-852-10	볼트	*	3	3				401148521
5	BD40-117-458-00	캠샤프트 부시	*	6	6				401174580



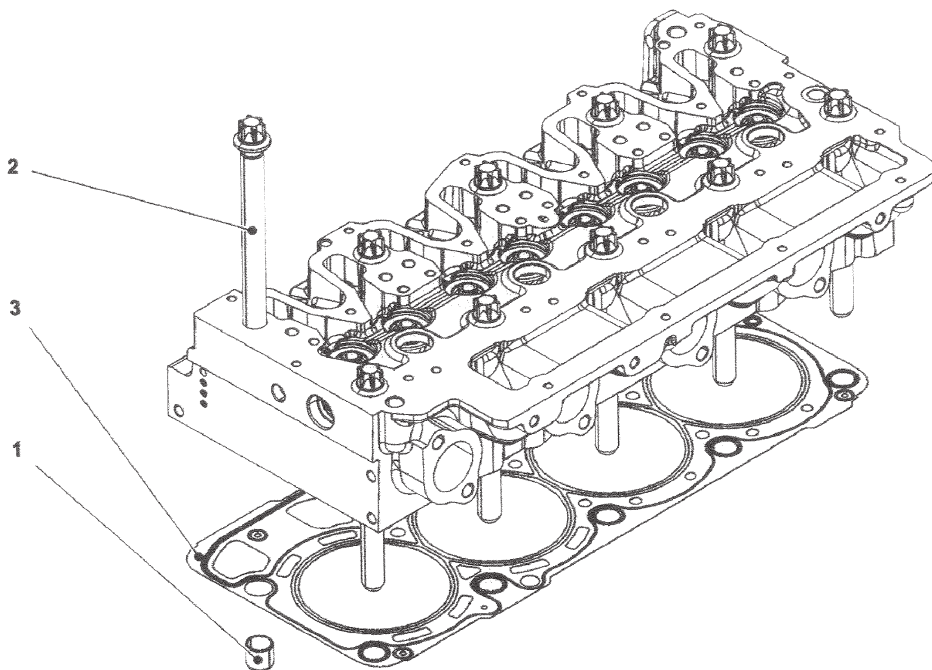
DE01-011 -0100

번호	부품도번	명칭	사양	형식		호환성	색기호	그룹	비고
				TJV 655	TJV 755				
1	BD40-413-425-70	로드(커넥팅)	*	1	1				2,3포함
2	BD40-413-421-30	베어링(스몰엔드)	*	1	1				404134213
3	BD40-428-694-20	로드볼트	*	2	2				404286942
4	BD40-413-207-50	베어링	*	1	1				404132075



DE01-012 -0100

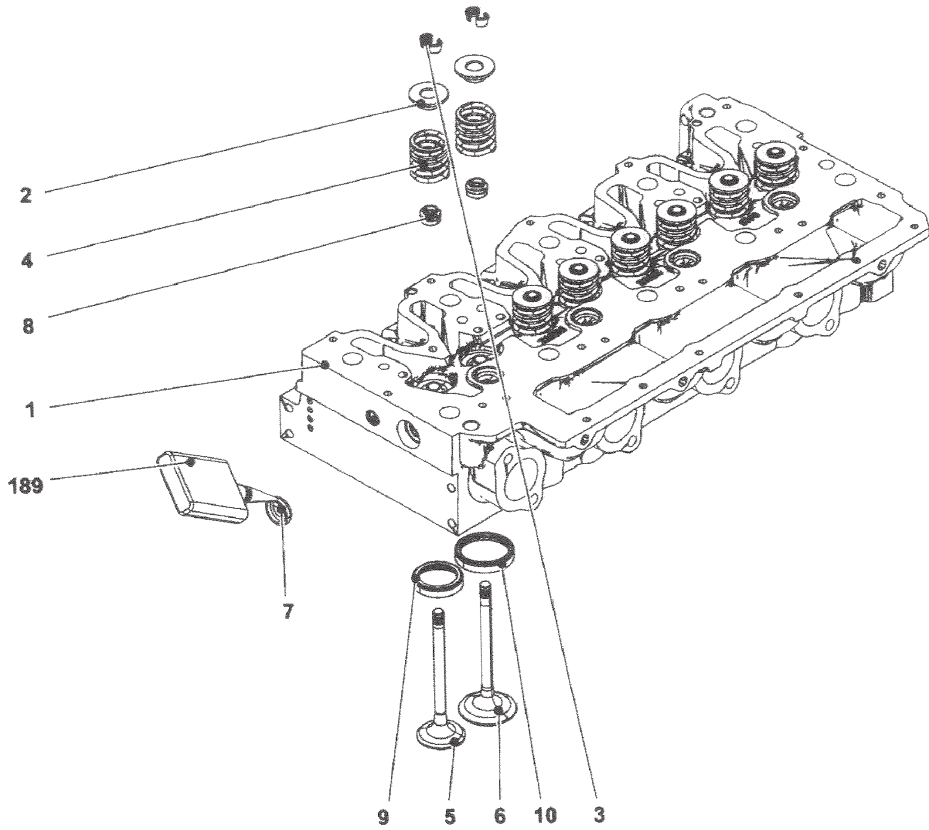
번호	부품도번	명칭	사양	형식		호환성	색기호	그룹	비고
				TJV 655	TJV 755				
1	BD40-413-446-40	피스톤	*	1	1				2,4포함
2	BD40-413-235-10	핀(피스톤)	*	1	1				404132351
3	BD40-413-085-80	스냅링	*	2	2				404130858
4	BD40-413-233-30	피스톤링세트	*	1	1				404132333



DE01-013 -0100

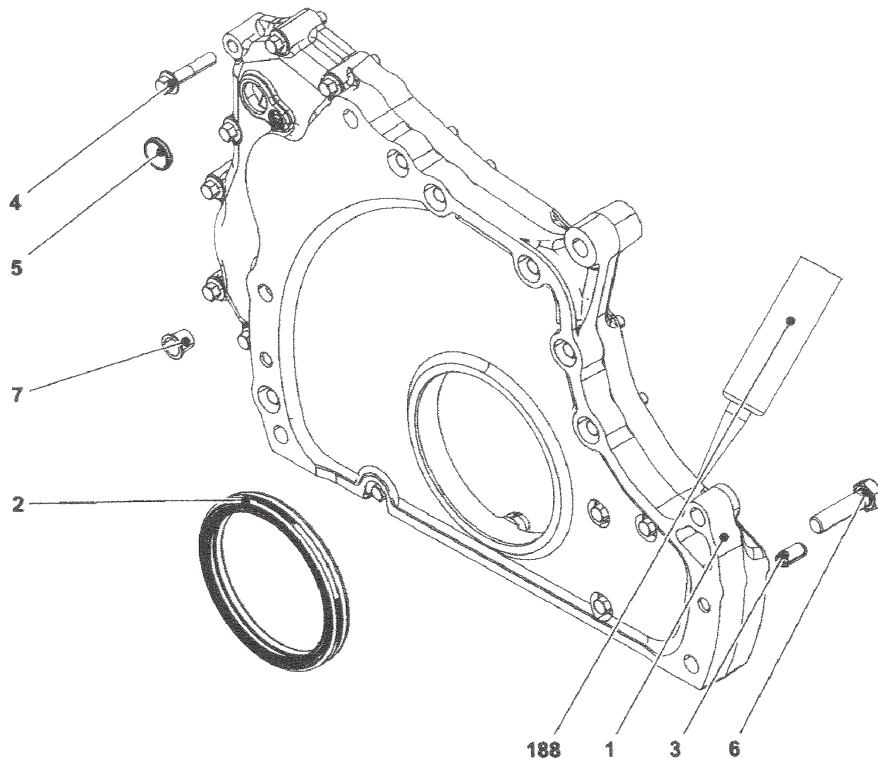
번호	부품도번	명칭	사양	형식		호환성	색기호	그룹	비고
				TJV 655	TJV 755				
1	BD40-416-076-40	부시	*	2	2				404160764
2	BD40-427-081-50	볼트(실린더헤드)	*	10	10				404270815
3	BD40-413-315-70	가스켓(실린더헤드)	*	1	1				404133157





DE01-015 -0100

번호	부품도번	명칭	사양	형식		호환성	색기호	그룹	비고
				TJV 655	TJV 755				
1	BD40-413-398-50	실린더헤드	*	1	1				2-10포함
2	BD40-428-092-10	캡(스프링)	*	8	8				404280921
3	BD40-210-810-20	코터	*	16	16				402108102
4	BD40-413-260-00	스프링	*	8	8				404132600
5	BD40-413-159-80	밸브(배기)	*	4	4				404131598
6	BD40-413-392-20	밸브(흡기)	*	4	4				404133922
7	BD40-112-442-80	커버	*	5	5				401124428
8	BD40-415-372-80	밸브스템 씨일	*	8	8				404153728
9	BD40-428-767-00	밸브시트 인서트	*	4	4				37,07MM
10	BD40-413-387-40	밸브시트 인서트	*	4	4				42,68MM
189	BD40-131-991-00	안전로크	*	1	1				401319910
950	BD40-413-222-10	밸브 가이드	*	8	8				404132221



DE01-016 -0100

번호	부품도번	명칭	사양	형식		호환성	색기호	그룹	비고
				TJV 655	TJV 755				
1	BD40-413-343-10	기어 케이스	*	1	1				404133431
2	BD40-412-817-00	니뿔	*	1	1				404128170
3	BD40-111-548-40	핀(직선)	*	2	2				401115484
4	BD40-118-144-00	볼트	*	17	17				401181440
5	BD40-413-159-50	커버	*	1	1				404131595
6	BD40-118-366-60	볼트	*	1	1				401183666
7	BD40-413-410-50	플러그	*	1	1				404134105
188	BD40-134-078-70	가스켓	*	1	1				401340787











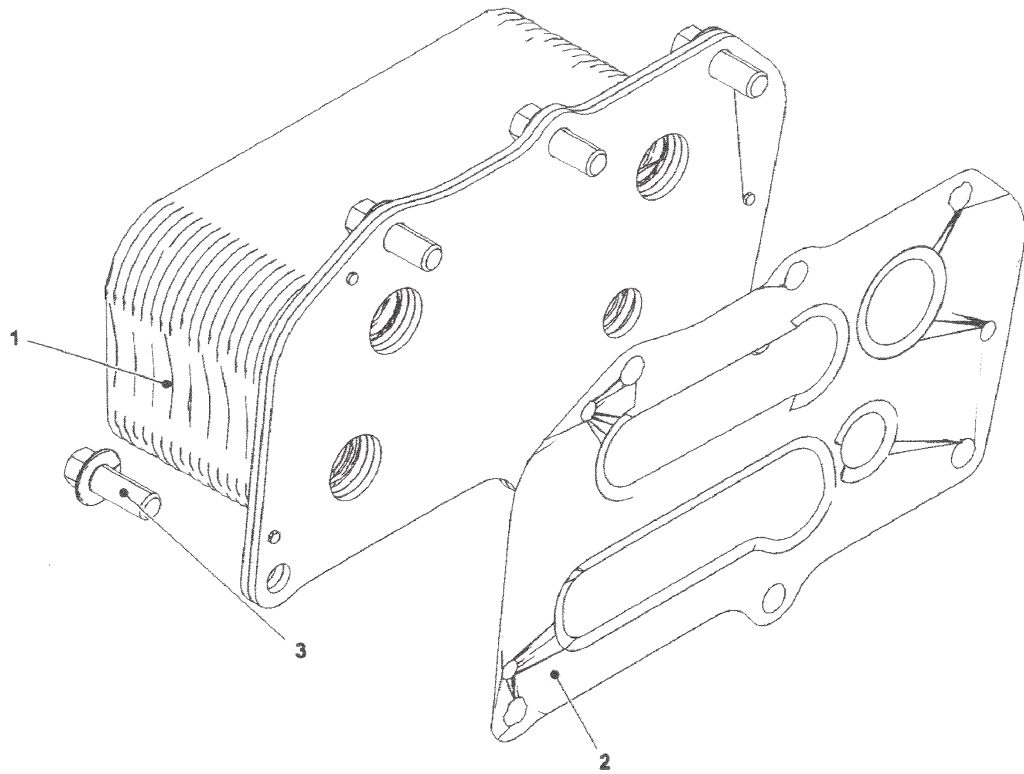






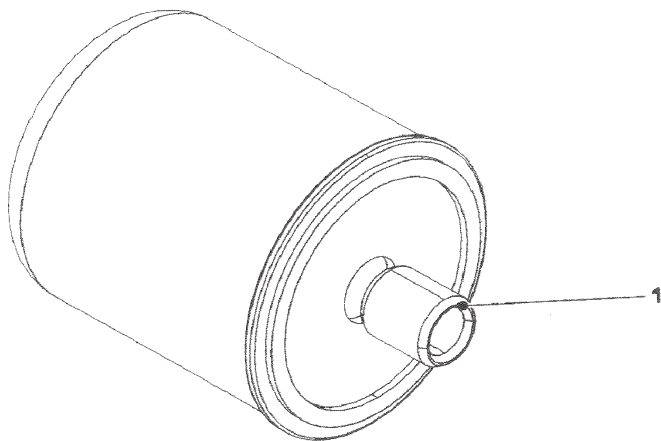






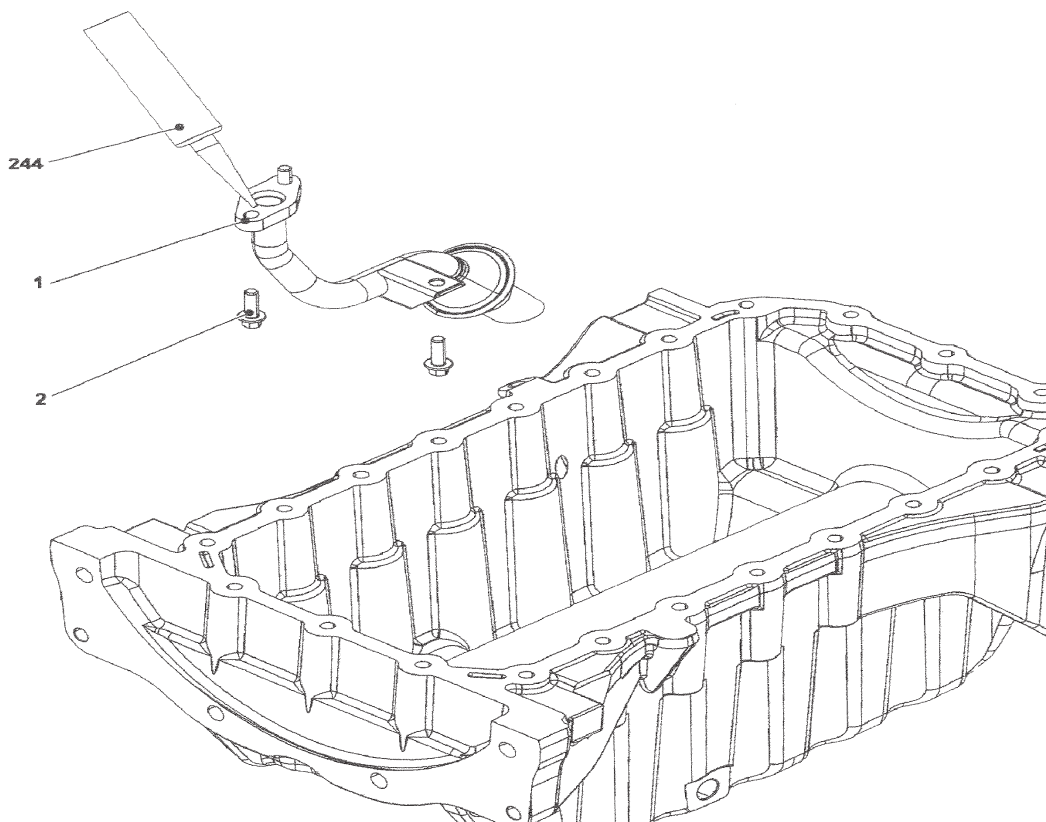
DE01-025 -0100

번호	부품도번	명칭	사양	형식		호환성	색기호	그룹	비고
				TJV 655	TJV 755				
1	BD40-412-426-30	오일쿨러	*	1	1				404124263
2	BD40-413-159-10	가스켓	*	1	1				404131591
3	BD40-118-143-30	볼트	*	6	6				401181433



DE01-026 -0100

번호	부품도번	명칭	사양	형식		호환성	색기호	그룹	비고
				TJV 655	TJV 755				
1	BD40-210-823-20	부시(나사)	*	1	1				402108232

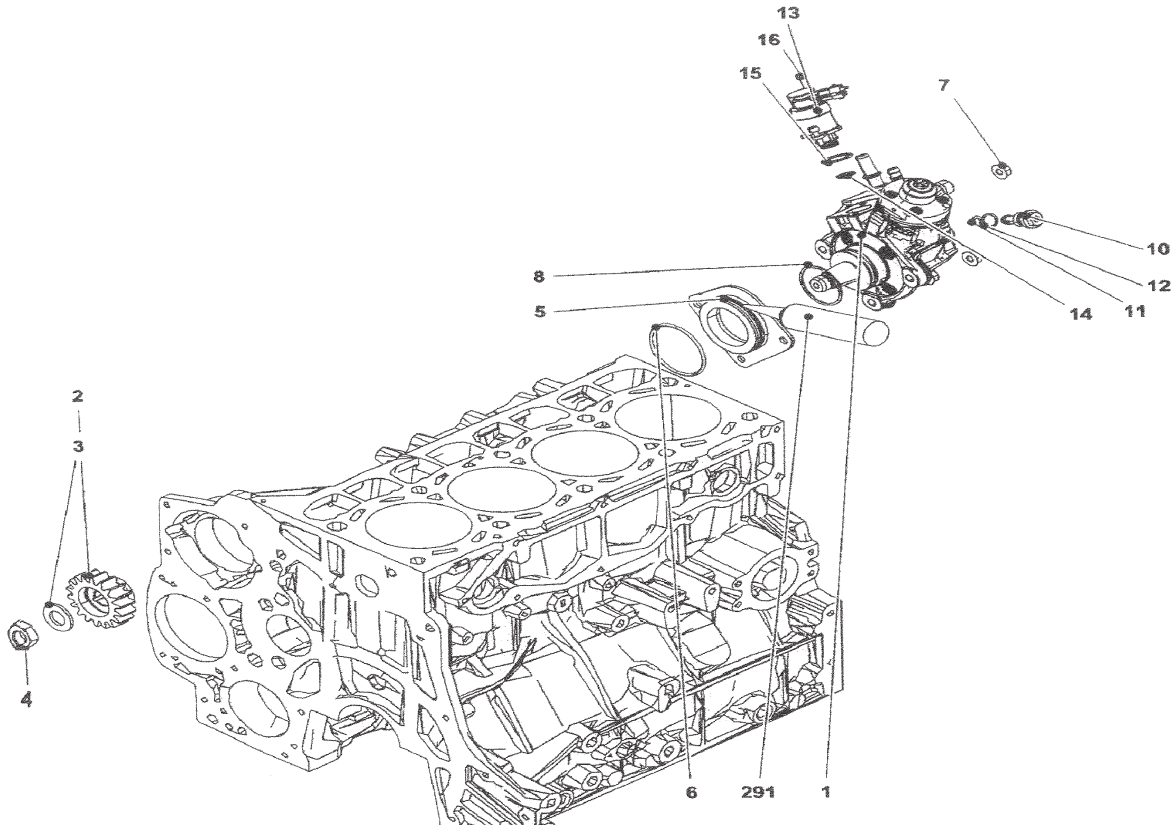


DE01-027 -0100

번호	부품도번	명칭	사양	형식		호환성	색기호	그룹	비고
				TJV 655	TJV 755				
1	BD40-413-318-70	파이프(오일석션)	*	1	1				404133187
2	BD40-114-852-10	볼트	*	3	3				401148521
244	BD40-134-078-60	가스켓	*	1	1				401340786

FIG.028 인젝션 펌프 그룹

엔진부

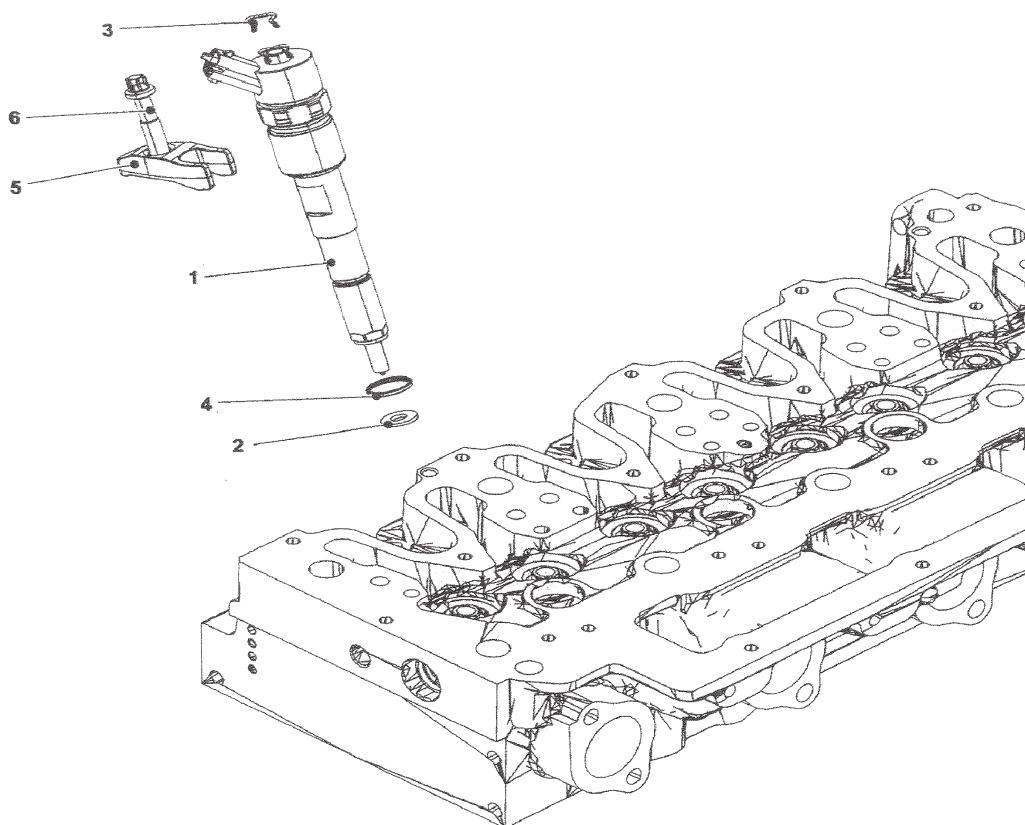


DE01-028 -0100

번호	부품도번	명칭	사양	형식		호환성	색기호	그룹	비고
				TJV 655	TJV 755				
1	BD40-413-237-80	펌프(고압)	*	1	1				8,10-16포함
2	BD40-413-200-40	기어	*	1	1				404132004
3	BD40-114-917-50	와셔	*	1	1				401149175
4	BD40-114-307-00	너트	*	1	1				401143070
5	BD40-412-391-10	디스턴스 피이스	*	1	1				404123911
6	BD40-621-483-20	O-링	*	1	1				406214832
7	BD40-114-872-10	너트	*	3	3				401148721
8	BD40-412-541-60	O-링	*	1	1				404125416
10	BD40-412-247-10	밸브(오버플로우)세트	*	1	1				11,12포함
11	BD40-412-247-20	O-링	*	1	1				404122472
12	BD40-412-247-30	O-링	*	1	1				404122473
13	BD40-412-247-40	밸브(볼륨)세트	*	1	1				14,15포함
14	BD40-412-247-50	O-링	*	1	1				404122475
15	BD40-412-247-60	가스켓	*	1	1				404122476
16	BD40-412-255-10	볼트	*	2	2				404122551
291	BD40-100-842-00	마운팅 디바이스	*	1	1				401008420

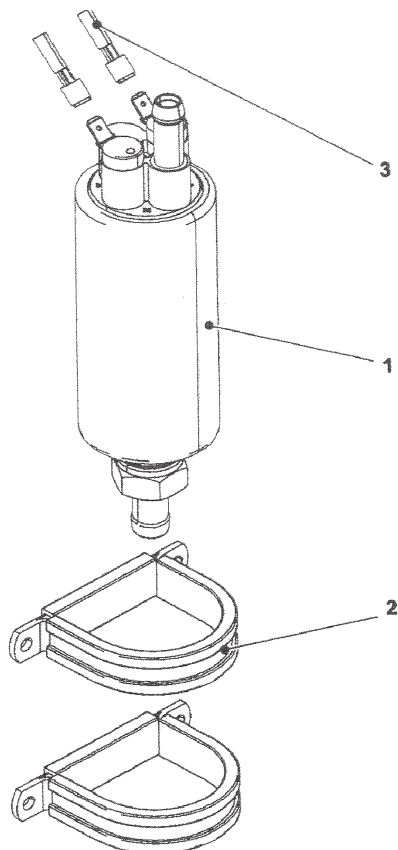
FIG.029 인젝터 그룹

엔진부



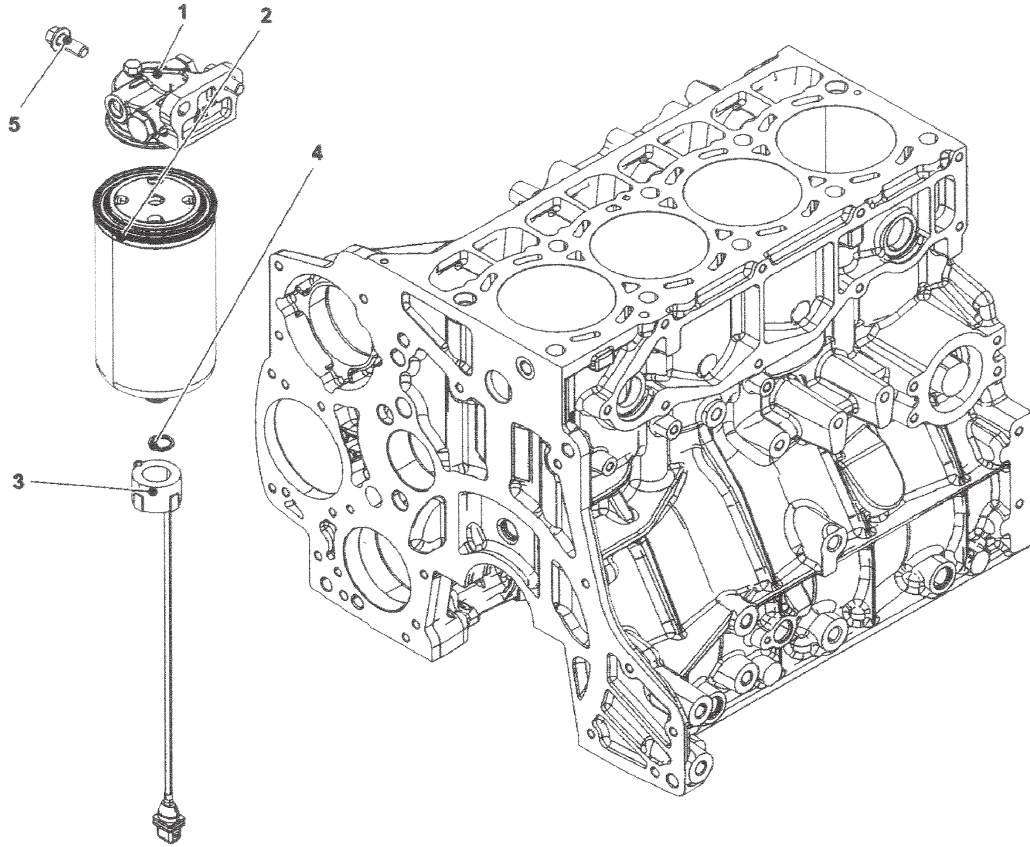
DE01-029 -0100

번호	부품도번	명칭	사양	형식		호환성	색기호	그룹	비고
				TJV 655	TJV 755				
1	BD40-413-201-40	인젝터	*	1	1				2-4포함
2	BD40-211-377-80	씰링와셔	*	1	1				402113778
3	BD40-412-307-50	클램프	*	1	1				404123075
4	BD40-412-301-60	O-링	*	1	1				404123016
5	BD40-413-037-40	클램핑 밴드	*	1	1				404130374
6	BD40-412-311-20	볼트	*	1	1				404123112



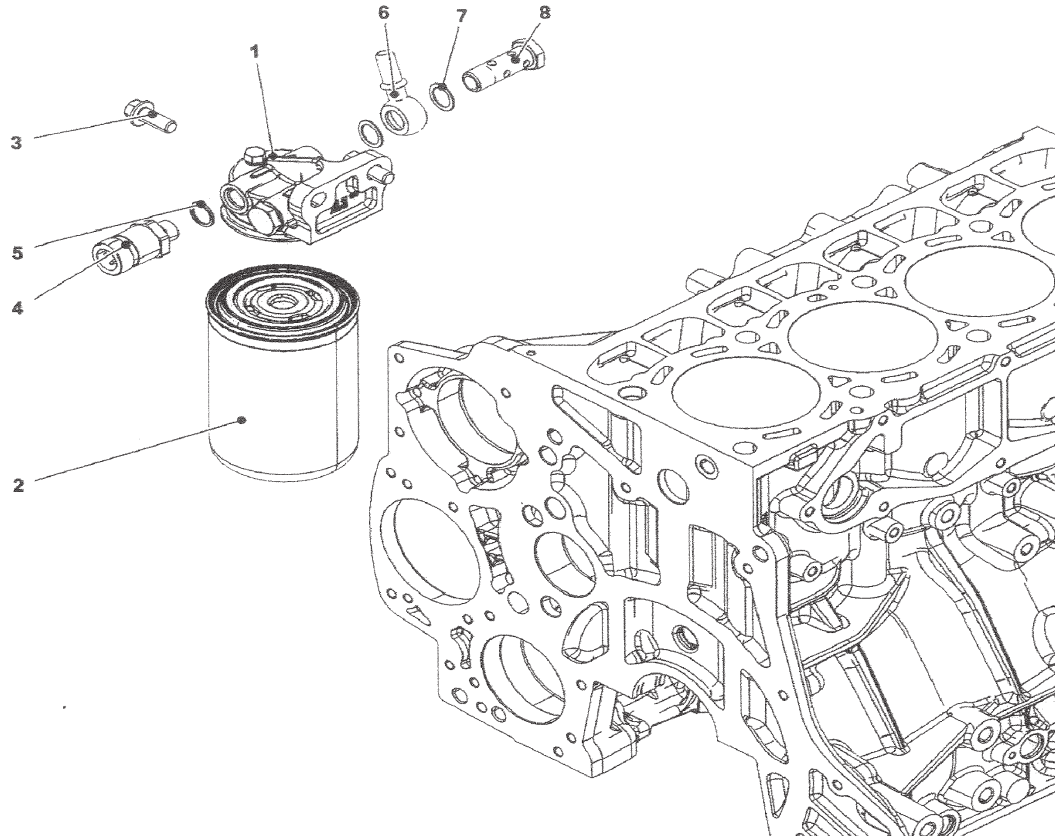
DE01-030 -0100

번호	부품도번	명칭	사양	형식		호환성	색기호	그룹	비고
				TJV 655	TJV 755				
1	BD40-412-810-10	펌프(연료)세트	*	1	1				2포함
2	BD40-412-292-30	클립	*	2	2				404122923
3	BD40-421-304-80	단자	*	2	2				404213048



DE01-031 -0100

번호	부품도번	명칭	사양	형식		호환성	색기호	그룹	비고
				TJV 655	TJV 755				
1	BD40-412-359-10	연료필터세트	*	1	1				2-4포함
2	BD40-413-024-10	연료필터	*	1	1				404130241
3	BD40-450-470-40	케이블(센서)세트	*	1	1				4포함
4	BD40-450-692-10	씰링	*	1	1				404506921
5	BD40-118-365-20	볼트	*	2	2				401183652



DE01-032 -0100

번호	부품도번	명칭	사양	형식		호환성	색기호	그룹	비고
				TJV 655	TJV 755				
1	BD40-413-278-90	연료필터	*	1	1				2포함
2	BD40-413-745-60	필터	*	1	1				404137456
3	BD40-118-365-20	볼트	*	2	2				401183652
4	BD40-421-019-50	센서(압력)	*	1	1				5포함
5	BD40-421-038-10	O-링	*	1	1				404210381
6	BD40-450-600-30	콕커넥터	*	1	1				404506003
7	BD40-114-883-80	씰링	*	2	2				401148838
8	BD40-293-788-40	나사	*	1	1				402937884











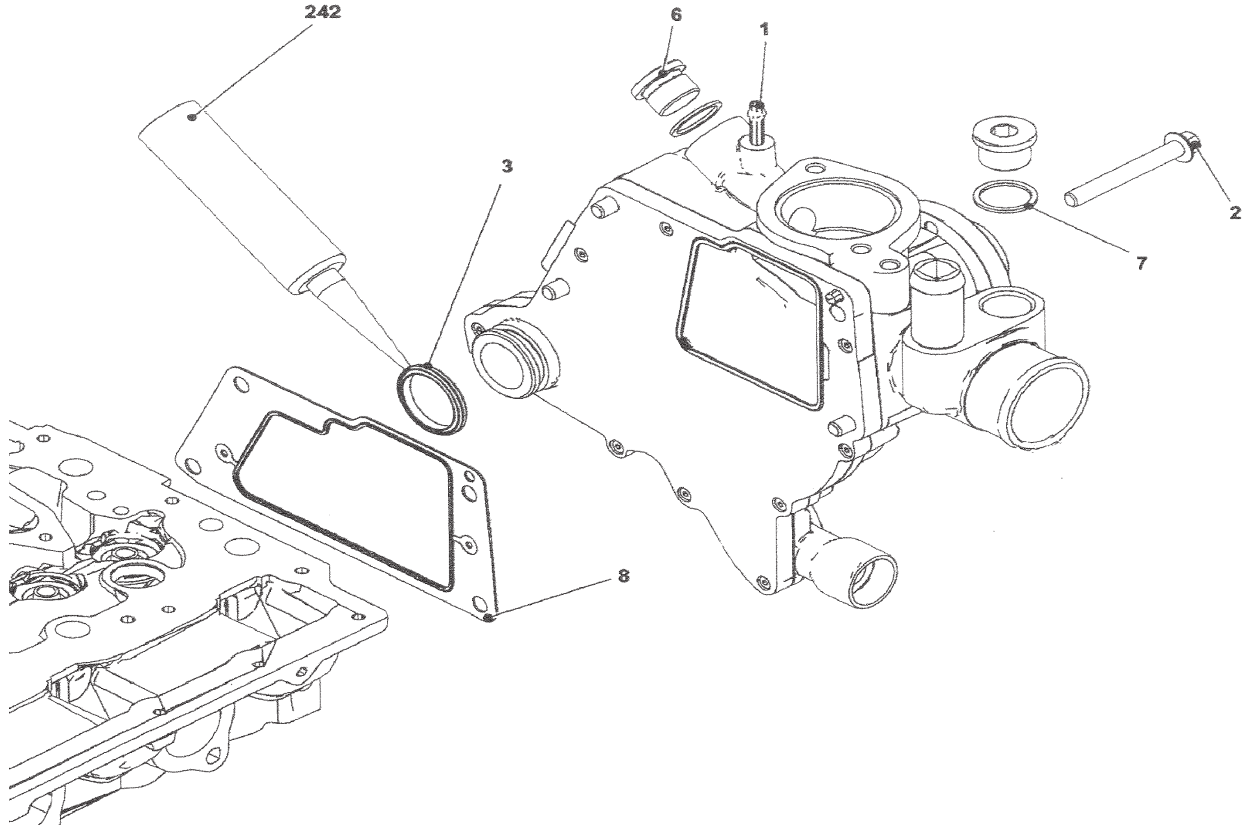






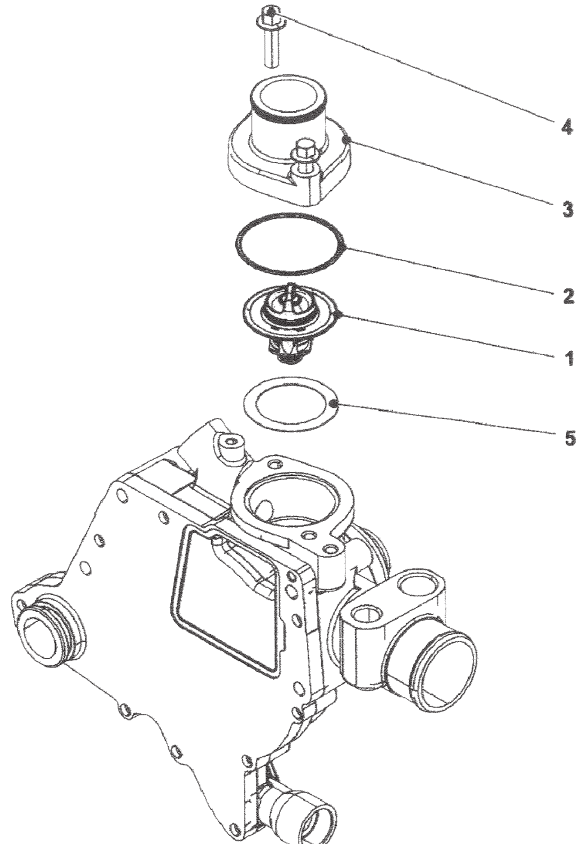






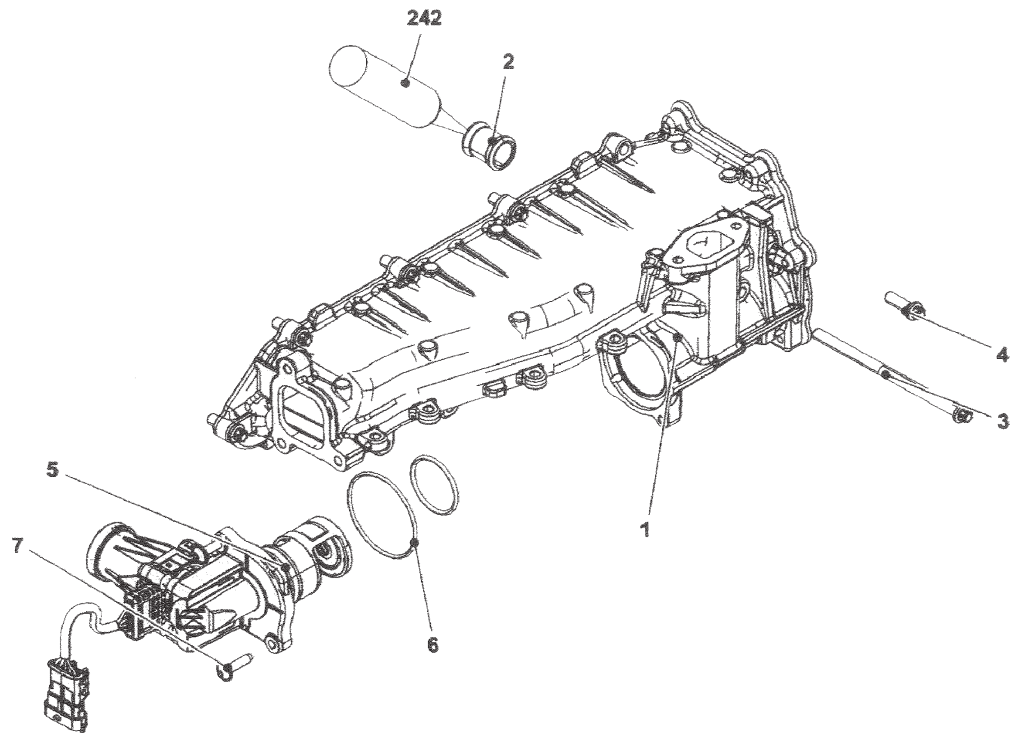
DE01-041 -0100

번호	부품도번	명칭	사양	형식		호환성	색기호	그룹	비고
				TJV 655	TJV 755				
1	BD40-413-749-00	펌프(냉각수)세트	*	1	1				3,6-8포함
2	BD40-118-144-10	볼트	*	4	4				401181441
3	BD40-413-294-60	씰링	*	1	1				404132946
6	BD40-114-927-60	플러그	*	2	2				401149276
7	BD40-111-873-70	씰링	*	2	2				401118737
8	BD40-413-538-40	가스켓	*	1	1				404135384
242	BD40-101-610-50	마운팅 디바이스	*	1	1				401016105



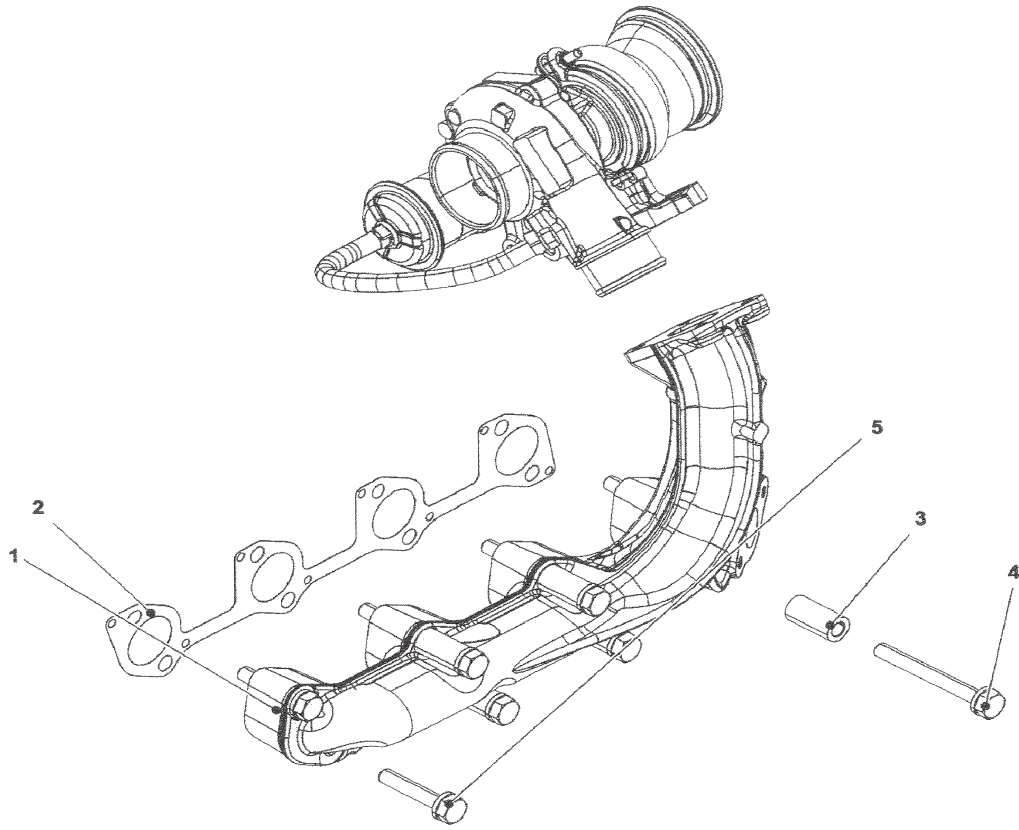
DE01-042 -0100

번호	부품도번	명칭	사양	형식		호환성	색기호	그룹	비고
				TJV 655	TJV 755				
1	BD40-411-826-00	써머스텝	*	1	1				404118260
2	BD40-118-390-10	O-링	*	1	1				401183901
3	BD40-411-425-70	커버	*	1	1				404114257
4	BD40-118-143-20	볼트	*	2	2				401181432
5	BD40-413-804-50	가스켓	*	1	1				404138045



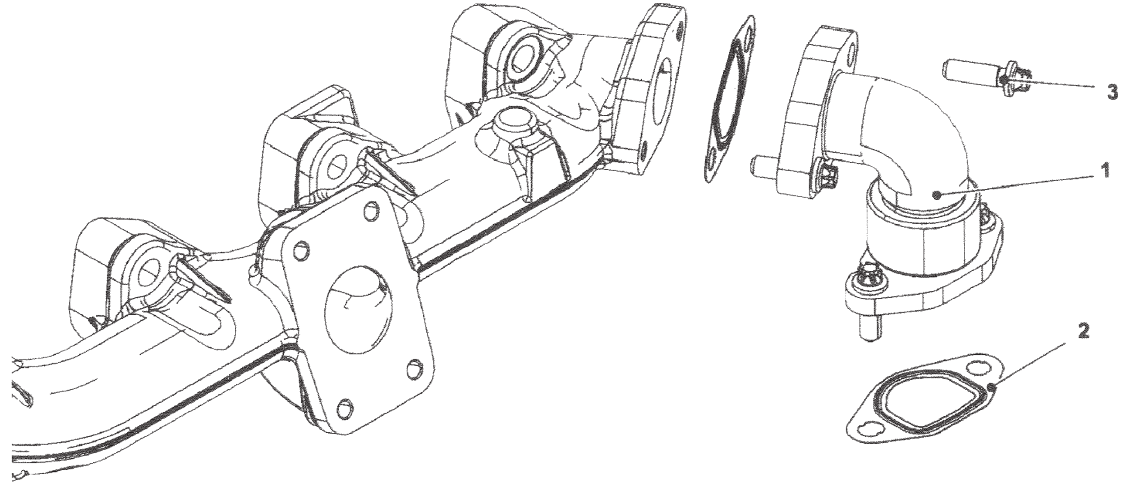
DE01-043 -0100

번호	부품도번호	명칭	사양	형식		호환성	색기호	그룹	비고
				TJV 655	TJV 755				
1	BD40-413-301-20	모듈(EGR)	*	1	1				5,7포함
2	BD40-413-064-00	플러그	*	1	1				404130640
3	BD40-411-491-90	볼트	*	1	1				404114919
4	BD40-114-895-40	볼트	*	7	7				401148954
5	BD40-413-441-20	컨트롤밸브세트	*	1	1				6포함
6	BD40-412-031-50	서비스 부품	*	1	1				404120315
7	BD40-412-030-60	바인드 소나사	*	2	2				404120306
242	BD40-101-610-50	마운팅 디바이스	*	1	1				401016105



DE01-044 -0100

번호	부품도번	명칭	사양	형식		호환성	색기호	그룹	비고
				TJV 655	TJV 755				
1	BD40-413-377-10	파이프(배기)	*	1	1				404133771
2	BD40-413-181-80	가스켓	*	1	1				404131818
3	BD40-491-074-10	슬리브	*	5	5				404910741
4	BD40-413-421-70	볼트	*	6	6				404134217
5	BD40-413-421-80	볼트	*	2	2				404134218

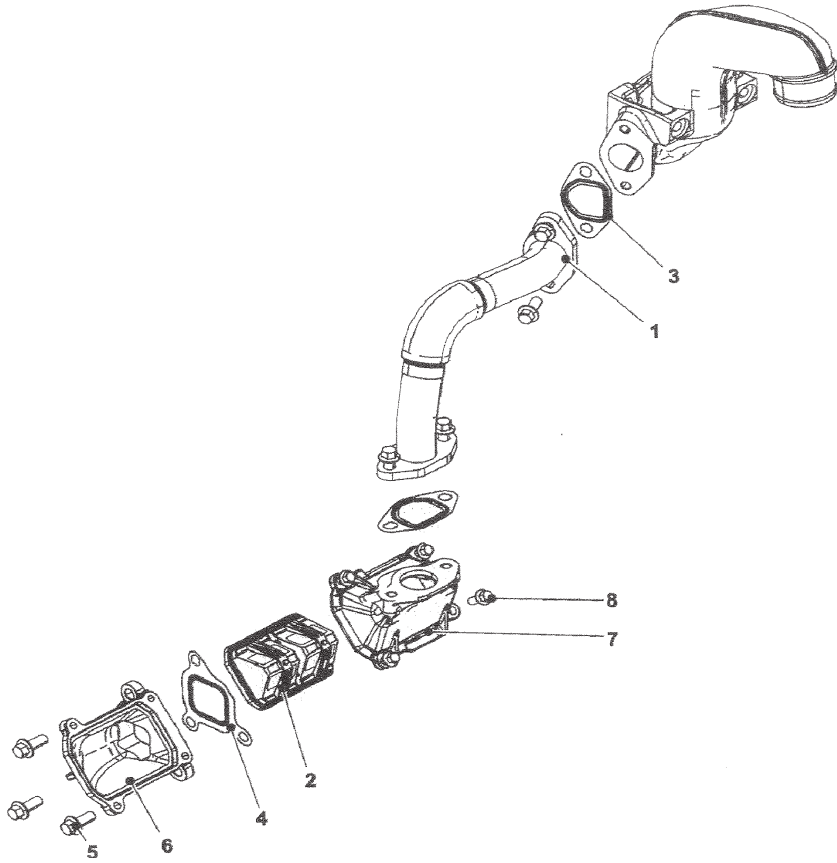


DE01-045 -0100

번호	부품도번	명칭	사양	형식		호환성	색기호	그룹	비고
				TJV 655	TJV 755				
1	BD40-413-192-90	파이프(배기)	*	1	1				2,3포함
2	BD40-413-189-50	가스켓	*	2	2				404131895
3	BD40-114-912-30	볼트	*	4	4				401149123

FIG.046 배기 그룹(4/4)

엔진부

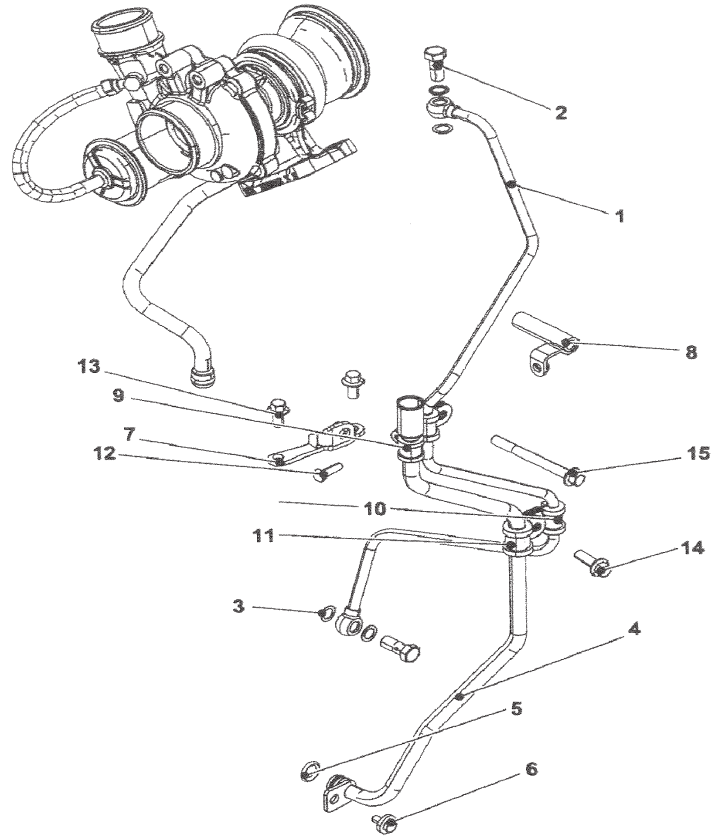


DE01-046 -0100

번호	부품도번	명칭	사양	형식		호환성	색기호	그룹	비고
				TJV 655	TJV 755				
1	BD40-413-437-10	파이프(배기)	*	1	1				404134371
2	BD40-451-537-70	셔틀밸브	*	1	1				404515377
3	BD40-413-189-50	가스켓	*	2	2				404131895
4	BD40-413-189-60	가스켓	*	1	1				404131896
5	BD40-118-143-30	볼트	*	7	7				401181433
6	BD40-413-569-90	하우징/케이스	*	1	1				404135699
7	BD40-413-188-70	캡	*	1	1				404131887
8	BD40-118-143-90	볼트	*	4	4				401181439

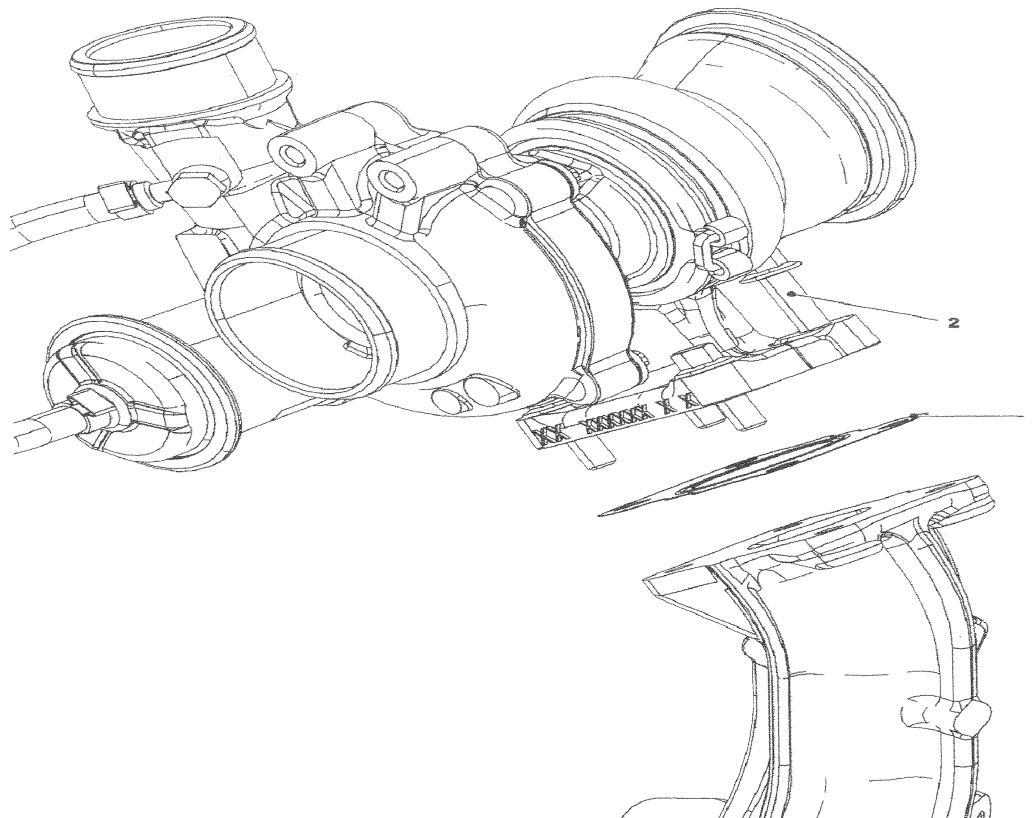
FIG.047 터보차저 그룹(1/3)

엔진부



DE01-047 -0100

번호	부품도번	명칭	사양	형식		호환성	색기호	그룹	비고
				TJV 655	TJV 755				
1	BD40-413-379-70	파이프(오일세트)	*	1	1				2,3포함
2	BD40-113-050-00	나사	*	2	2				401130500
3	BD40-114-886-20	슬링	*	4	4				401148862
4	BD40-413-443-60	파이프(리턴세트)	*	1	1				404134436
5	BD40-118-320-70	O-링	*	1	1				401183207
6	BD40-118-141-90	볼트	*	2	2				401181419
7	BD40-413-380-40	브라켓	*	1	1				404133804
8	BD40-413-379-30	브라켓	*	1	1				404133793
9	BD40-117-499-90	클램프(파이프)	*	1	1				401174999
10	BD40-114-860-30	클램프(파이프)	*	2	2				401148603
11	BD40-117-586-00	클램프(파이프)	*	1	1				401175860
12	BD40-114-813-30	볼트	*	1	1				401148133
13	BD40-118-143-60	볼트	*	2	2				401181436
14	BD40-118-141-60	볼트	*	1	1				401181416
15	BD40-118-364-60	볼트	*	1	1				401183646

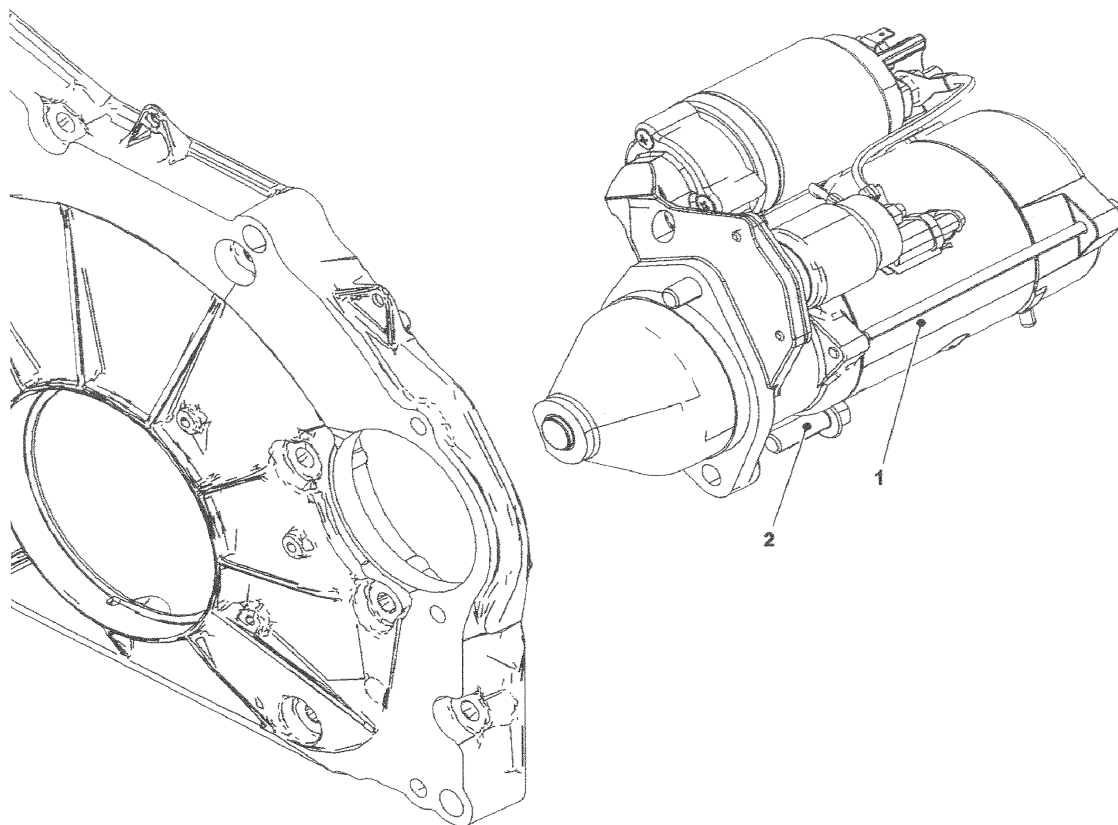


DE01-048 -0100

번호	부품도번	명칭	사양	형식		호환성	색기호	그룹	비고
				TJV 655	TJV 755				
1	BD40-413-260-20	가스켓	*	1	1				404132602
2	BD40-114-899-20	볼트	*	4	4				401148992

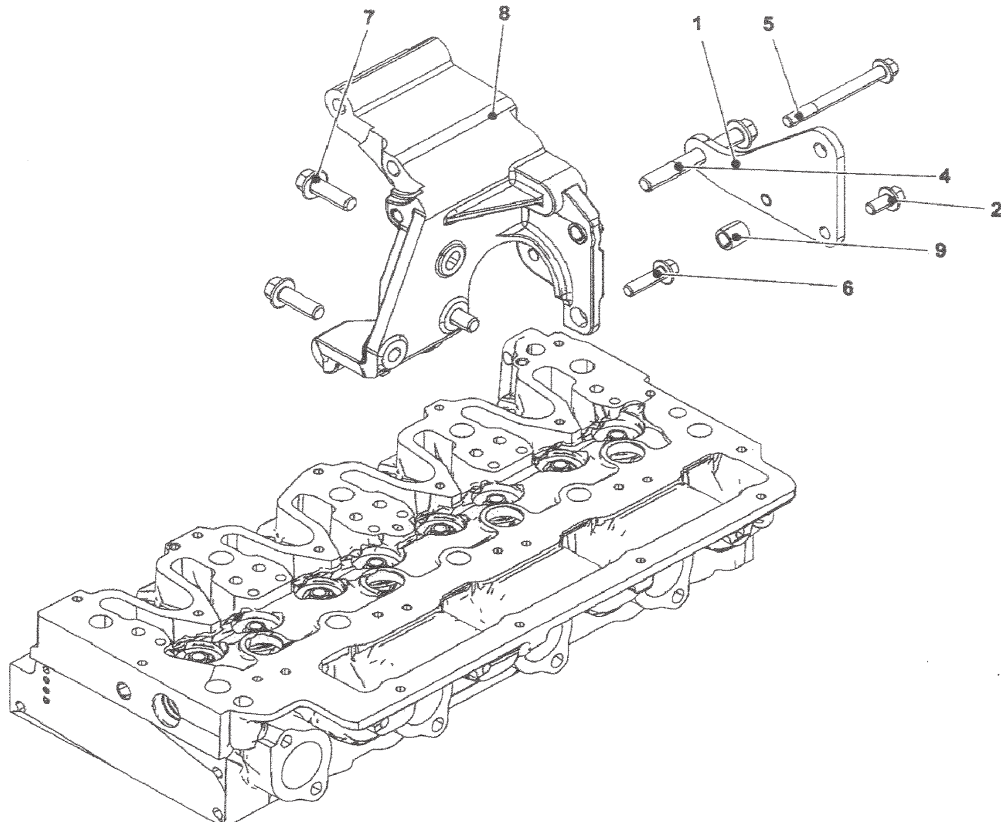






DE01-050-0100

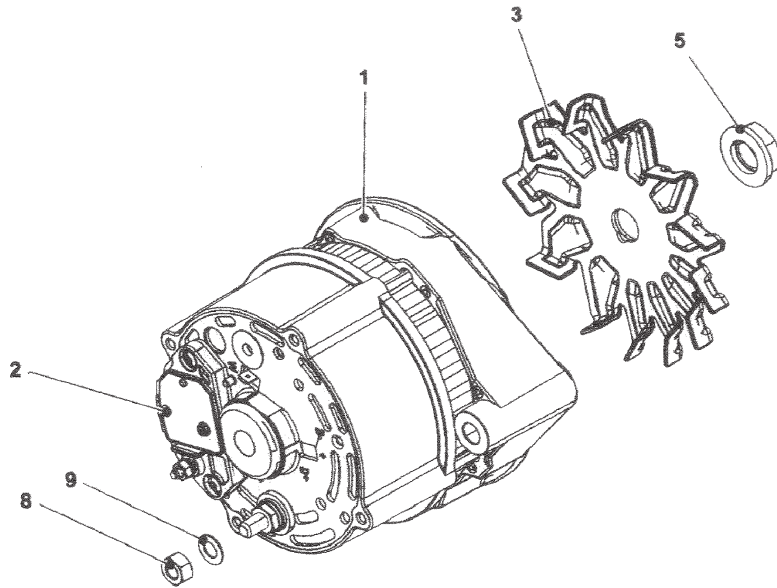
번호	부품도번	명칭	사양	형식		호환성	색기호	그룹	비고
				TJV 655	TJV 755				
1	BD40-412-602-30	스타터	*	1	1				404126023
2	BD40-114-855-20	볼트	*	2	2				401148552



DE01-051 -0100

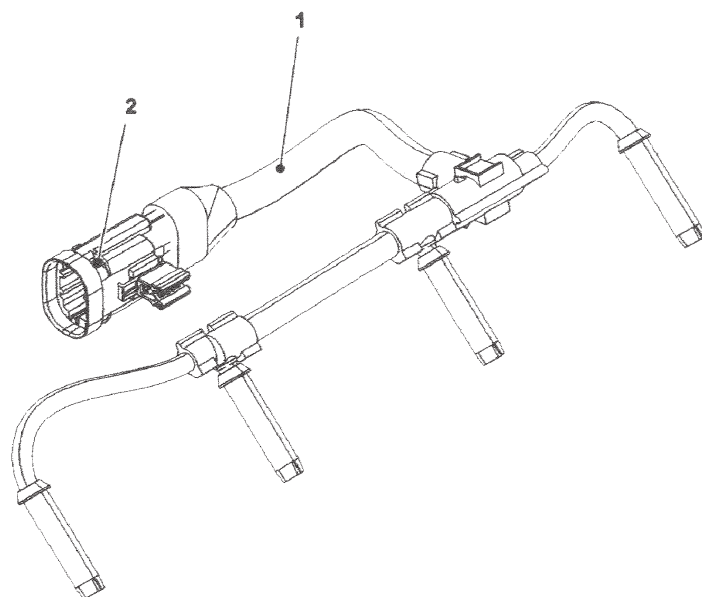
번호	부품도번	명칭	사양	형식		호환성	색기호	그룹	비고
				TJV 655	TJV 755				
1	BD40-413-405-50	플레이트	*	1	1				404134055
2	BD40-118-143-60	볼트	*	2	2				401181436
4	BD40-114-862-20	볼트	*	2	2				401148622
5	BD40-118-364-60	볼트	*	1	1				401183646
6	BD40-118-143-20	볼트	*	1	1				401181432
7	BD40-114-855-20	볼트	*	3	3				401148552
8	BD40-413-502-90	브라켓	*	1	1				404135029
9	BD40-412-642-90	슬리브	*	2	2				404126429





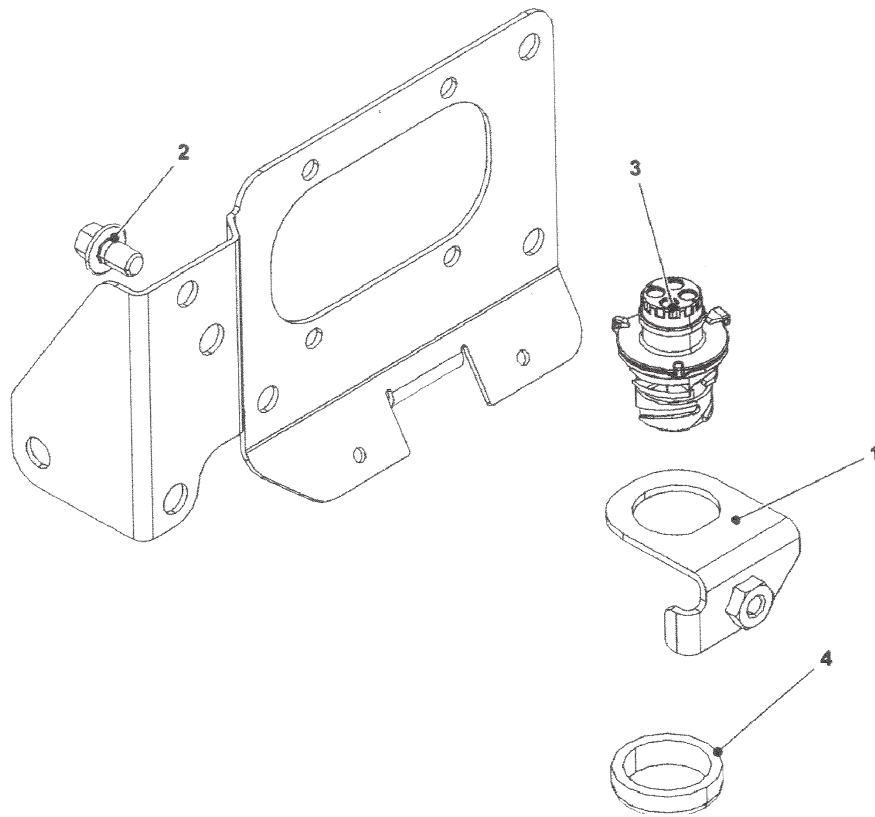
DE01-053 -0100

번호	부품도번	명칭	사양	형식		호환성	색기호	그룹	비고
				TJV 655	TJV 755				
1	BD40-118-402-20	제네레이터	*	1	1				2,3,5,8,9포함
2	BD40-413-726-50	컨트롤러	*	1	1				404137265
3	BD40-413-726-40	팬	*	1	1				404137264
5	BD40-118-409-90	너트	*	1	1				401184099
8	BD40-114-841-70	너트	*	1	1				401148417
9	BD40-114-911-00	스프링와셔	*	1	1				401149110



DE01-054 -0100

번호	부품도번	명칭	사양	형식		호환성	색기호	그룹	비고
				TJV 655	TJV 755				
1	BD40-421-842-00	하네스	*	1	1				2포함
2	BD40-421-874-40	커넥터	*	1	1				404218744

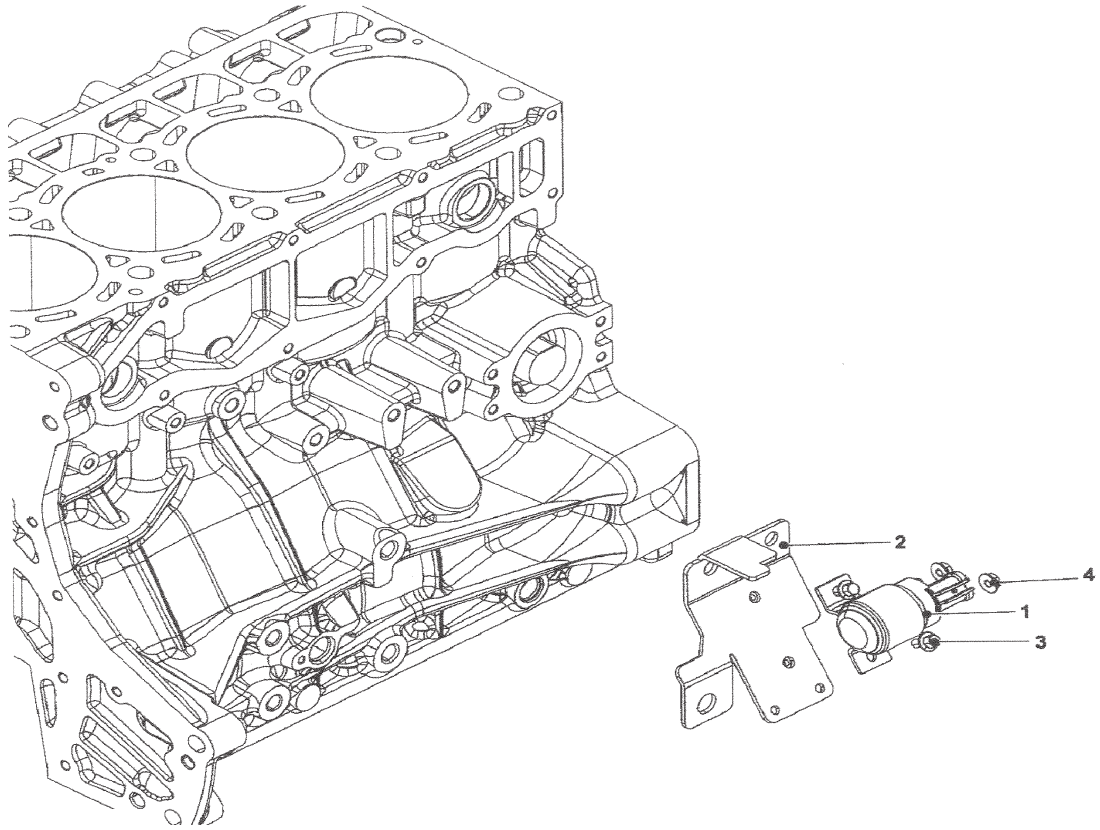


DE01-055 -0100

번호	부품도번	명칭	사양	형식		호환성	색기호	그룹	비고
				TJV 655	TJV 755				
1	BD40-421-239-70	브라켓	*	1	1				404212397
2	BD40-118-364-40	볼트	*	1	1				401183644
3	BD40-421-683-10	커넥터	*	1	1				404216831
4	BD40-421-422-70	체결링	*	1	1				404214227

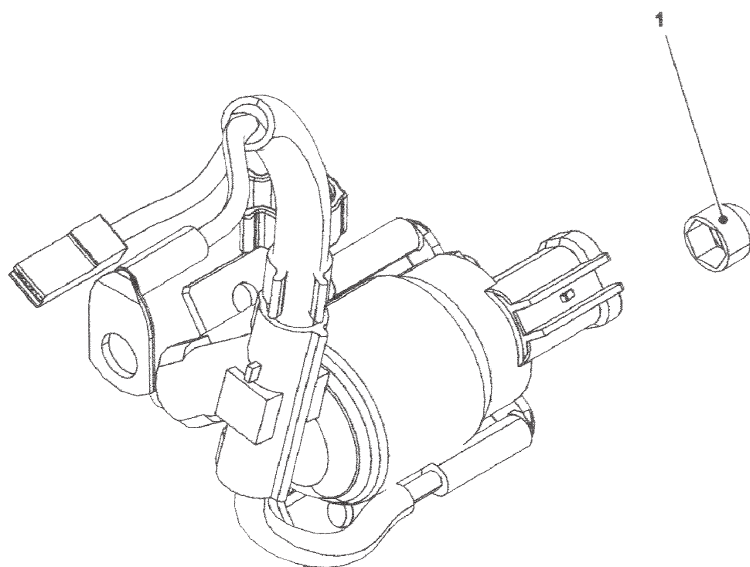






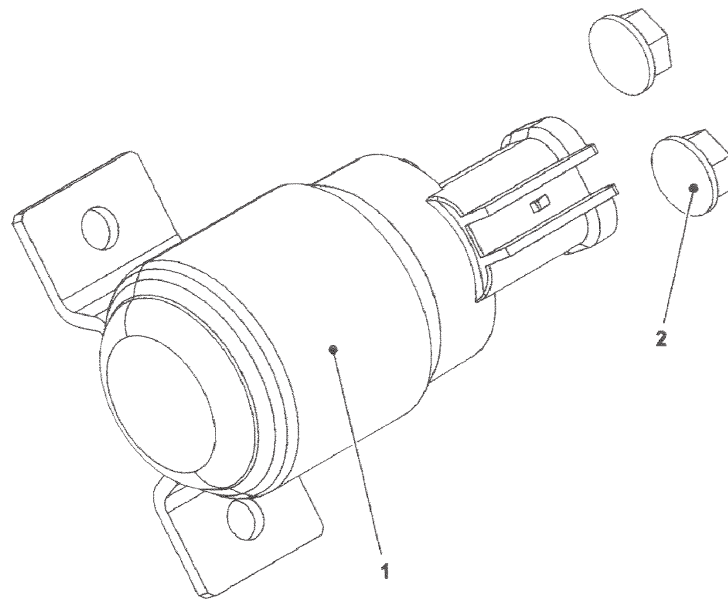
DE01-057 -0100

번호	부품도번	명칭	사양	형식		호환성	색기호	그룹	비고
				TJV 655	TJV 755				
1	BD40-421-603-10	릴레이세트	*	1	1				4포함
2	BD40-421-105-10	브라켓	*	1	1				404211051
3	BD40-118-144-20	볼트	*	2	2				401181442
4	BD40-421-376-10	너트	*	2	2				404213761



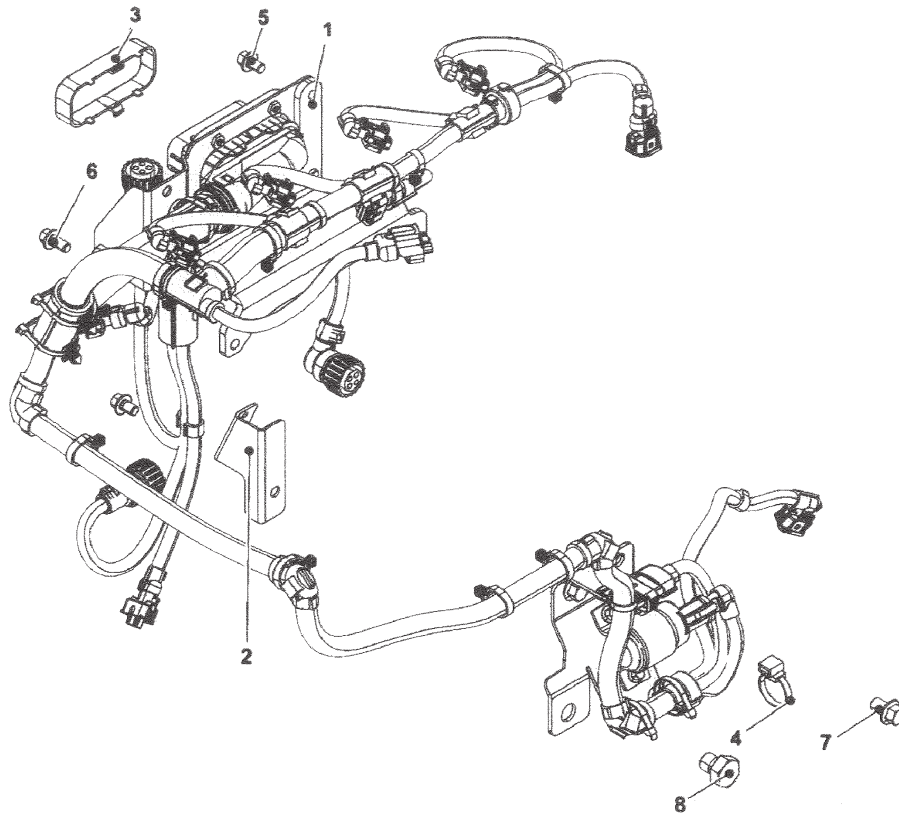
DE01-058 -0100

번호	부품도번	명칭	사양	형식		호환성	색기호	그룹	비고
				TJV 655	TJV 755				
1	BD40-118-259-30	캡(프로텍트)	*	1	1				401182593



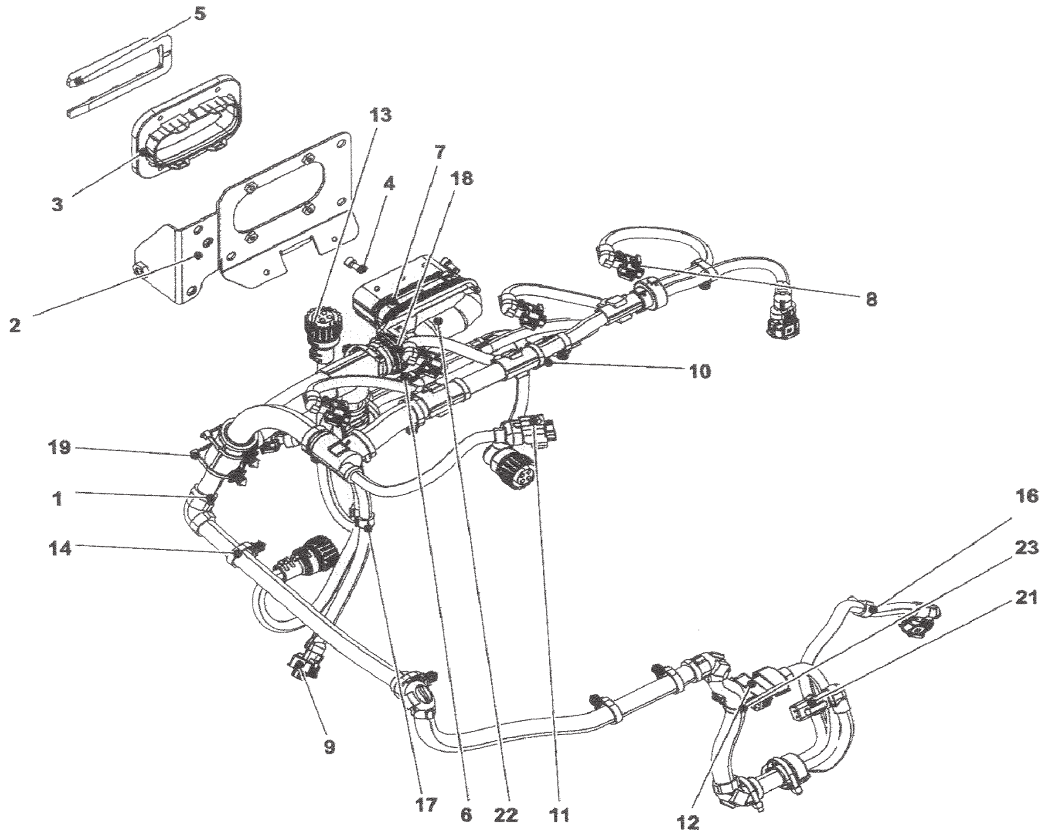
DE01-059 -0100

번호	부품도번	명칭	사양	형식		호환성	색기호	그룹	비고
				TJV 655	TJV 755				
1	BD40-421-603-10	릴레이세트	*	1	1				2포함
2	BD40-421-376-10	너트	*	1	1				404213761



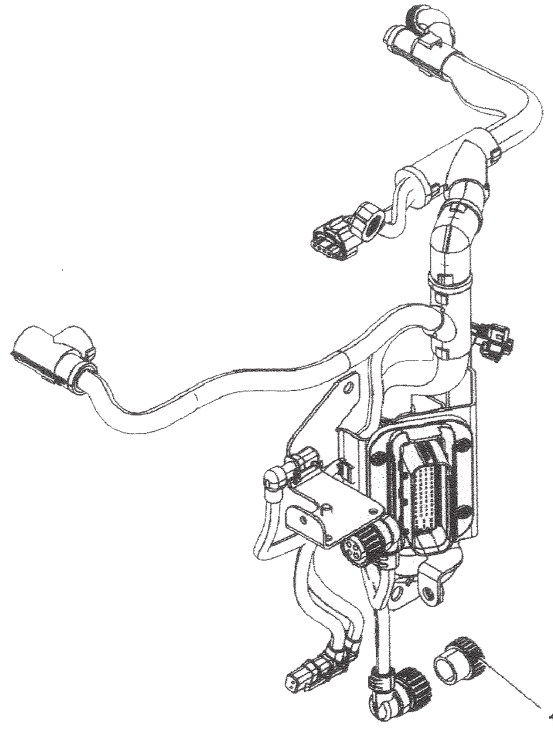
DE01-060 -0100

번호	부품도번	명칭	사양	형식		호환성	색기호	그룹	비고
				TJV 655	TJV 755				
1	BD40-413-177-10	서포트	*	1	1				404131771
2	BD40-421-080-20	플레이트	*	1	1				404210802
3	BD40-421-445-20	캡	*	1	1				404214452
4	BD40-421-344-30	클램프	*	1	1				404213443
5	BD40-118-364-40	볼트	*	4	4				401183644
6	BD40-118-143-60	볼트	*	2	2				401181436
7	BD40-114-869-00	볼트/60	*	2	2				401148690
8	BD40-114-301-70	볼트/110	*	1	1				401143017



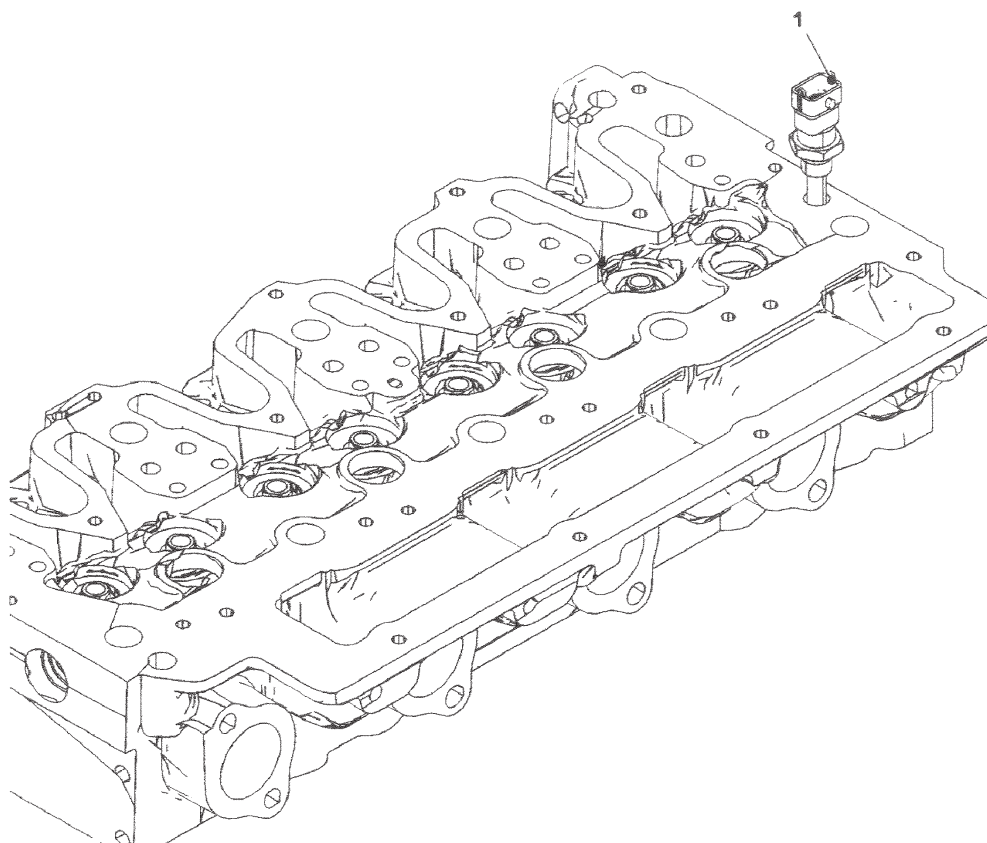
DE01-061 -0100

번호	부품도번	명칭	사양	형식		호환성	색기호	그룹	비고
				TJV 655	TJV 755				
1	BD40-421-226-90	하네스	*	1	1				404212269
2	BD40-413-176-50	플레이트	*	1	1				404131765
3	BD40-421-394-40	어댑터	*	1	1				404213944
4	BD40-118-350-10	소나사	*	4	4				401183501
5	BD40-421-394-30	브라켓(고정)	*	1	1				404213943
6	BD40-421-697-40	브라켓	*	2	2				404216974
7	BD40-421-679-80	커넥터	*	1	1				404216798
8	BD40-421-274-40	커넥터	*	5	5				404212744
9	BD40-421-540-90	커넥터	*	3	3				404215409
10	BD40-421-541-20	커넥터	*	1	1				404215412
11	BD40-421-540-30	커넥터	*	1	1				404215403
12	BD40-421-607-30	커넥터	*	1	1				404216073
13	BD40-421-540-80	커넥터	*	2	2				404215408
14	BD40-421-407-70	클램프	*	8	8				404214077
16	BD40-419-942-10	브라켓	*	1	1				404199421
17	BD40-421-627-10	서포트	*	1	1				404216271
18	BD40-421-780-70	와이어 웨스너	*	1	1				404217807
19	BD40-421-433-40	클램프	*	6	6				404214334
21	BD40-421-607-20	커넥터	*	1	1				404216072
22	BD40-421-365-30	캡	*	1	1				404213653
23	BD40-421-613-50	클램프	*	1	1				404216135



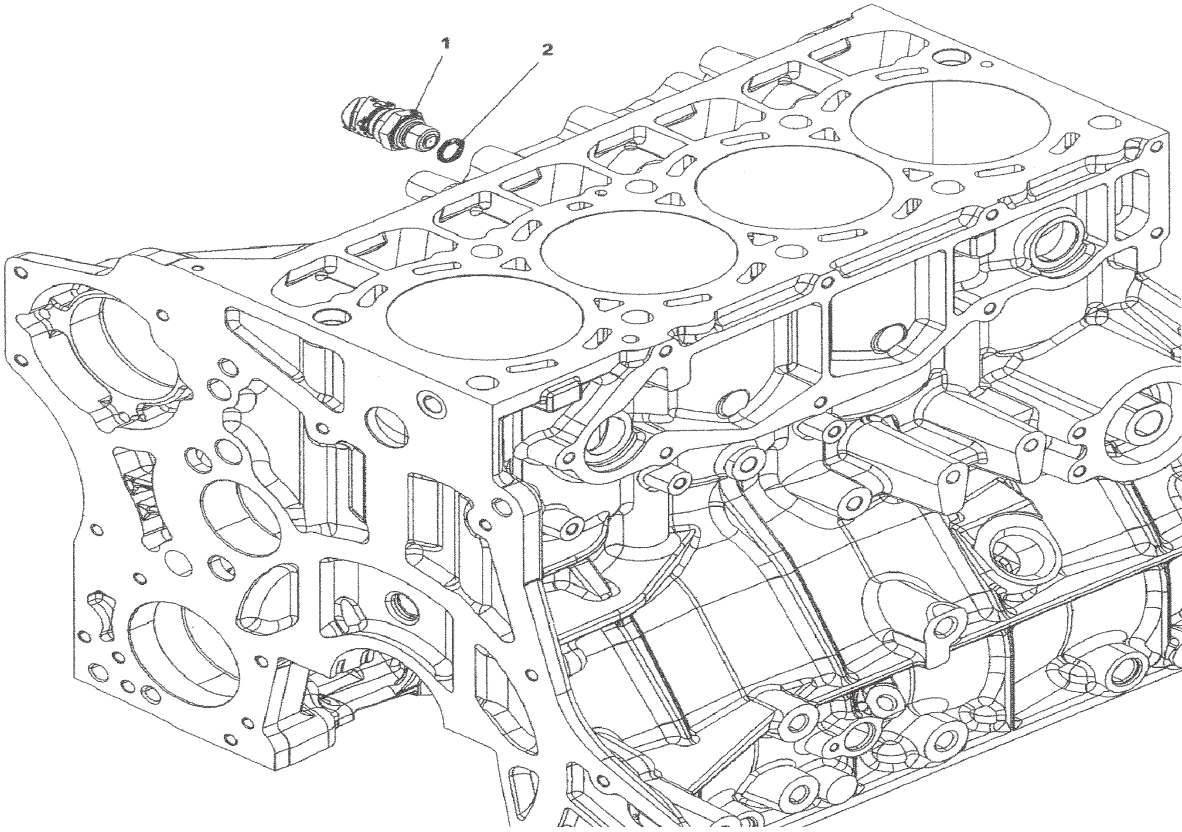
DE01-062 -0100

번호	부품도번	명칭	사양	형식		호환성	색기호	그룹	비고
				TJV 655	TJV 755				
1	BD40-421-343-10	캡(프로텍트)	*	1	1				404213431



DE01-063 -0100

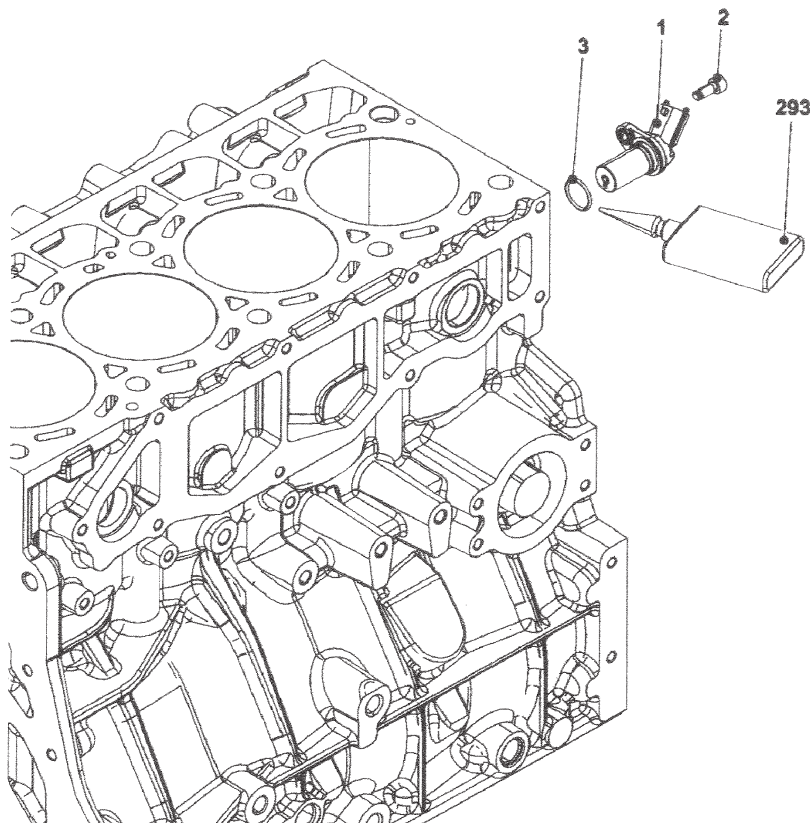
번호	부품도번	명칭	사양	형식		호환성	색기호	그룹	비고
				TJV 655	TJV 755				
1	BD40-421-019-60	트랜스미터	*	1	1				404210196



DE01-064 -0100

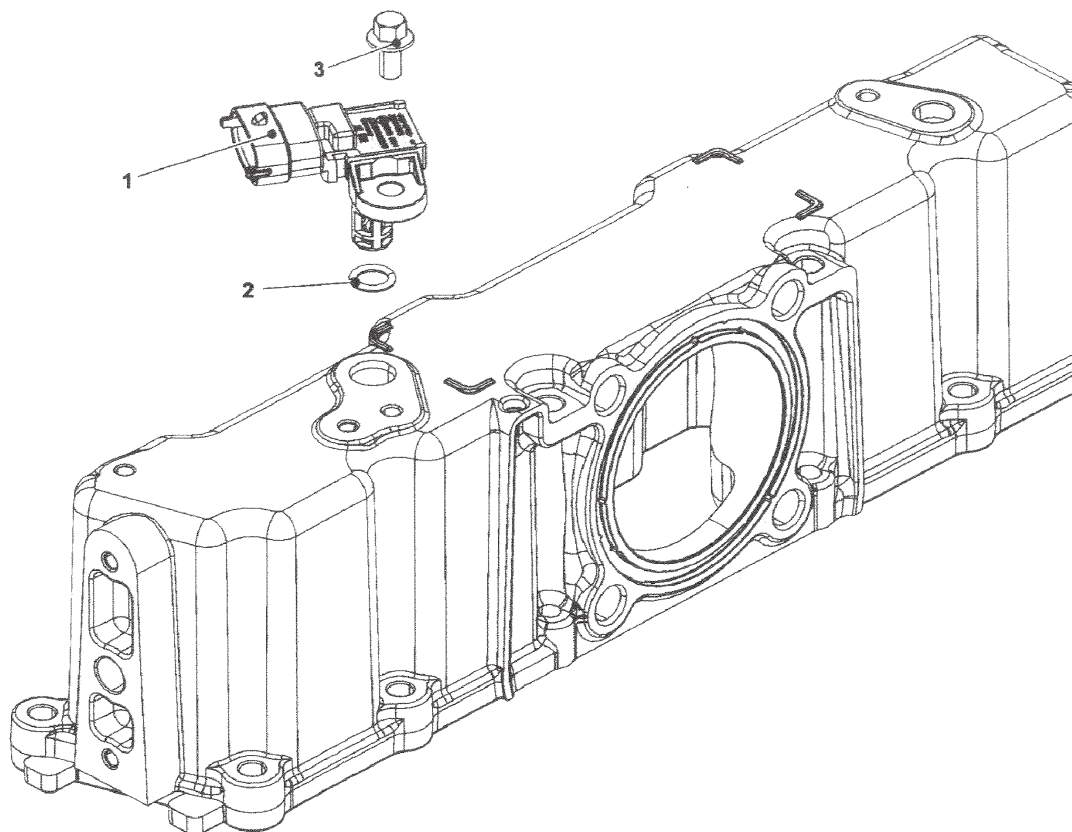
번호	부품도번	명칭	사양	형식		호환성	색기호	그룹	비고
				TJV 655	TJV 755				
1	BD40-421-019-50	센서(압력)	*	1	1				2포함
2	BD40-421-038-10	O-링	*	1	1				404210381





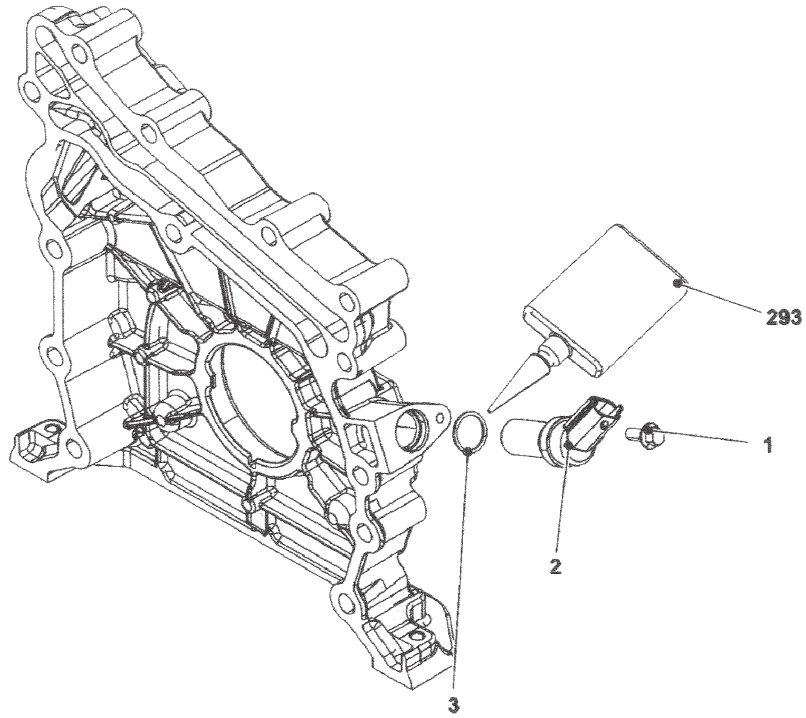
DE01-065 -0100

번호	부품도번	명칭	사양	형식		호환성	색기호	그룹	비고
				TJV 655	TJV 755				
1	BD40-421-019-70	타코제네레이터세트	*	1	1				3포함
2	BD40-118-025-40	소나사	*	1	1				401180254
3	BD40-421-170-00	씰링	*	1	1				404211700
293	BD40-100-842-00	마운팅 디바이스	*	1	1				401008420



DE01-066 -0100

번호	부품도번	명칭	사양	형식		호환성	색기호	그룹	비고
				TJV 655	TJV 755				
1	BD40-421-718-80	센서(압력)	*	1	1				2포함
2	BD40-118-108-60	O-링	*	1	1				401181086
3	BD40-118-144-20	볼트	*	1	1				401181442

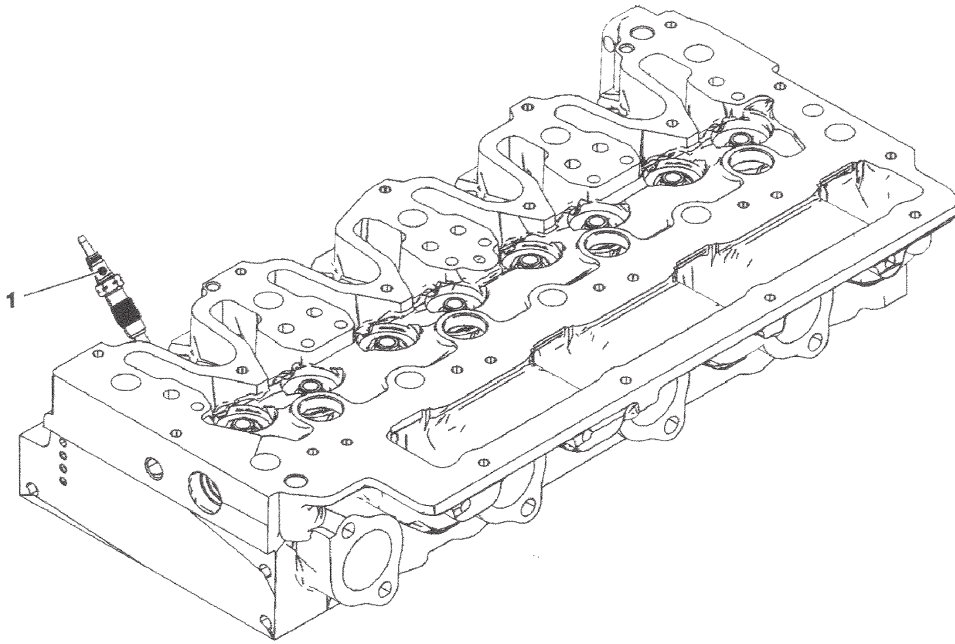


DE01-067 -0100

번호	부품도번	명칭	사양	형식		호환성	색기호	그룹	비고
				TJV 655	TJV 755				
1	BD40-118-143-90	볼트	*	1	1				401181439
2	BD40-421-019-70	타코제네레이터세트	*	1	1				3포함
3	BD40-134-059-70	O-링	*	1	1				401340597
293	BD40-100-842-00	마운팅 디바이스	*	1	1				401008420

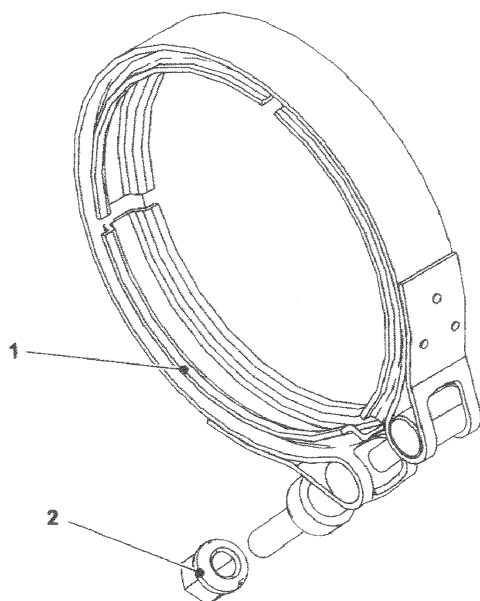
FIG.068 예열 플러그 그룹

엔진부



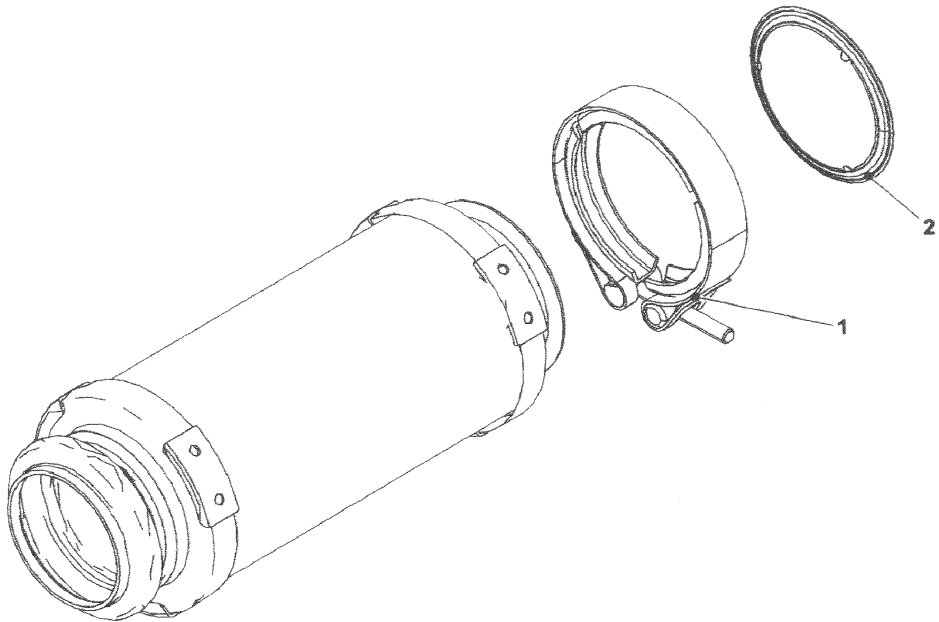
DE01-068 -0100

번호	부품도번	명칭	사양	형식		호환성	색기호	그룹	비고
				TJV 655	TJV 755				
1	BD40-118-040-00	예열 플러그	*	4	4				401180400



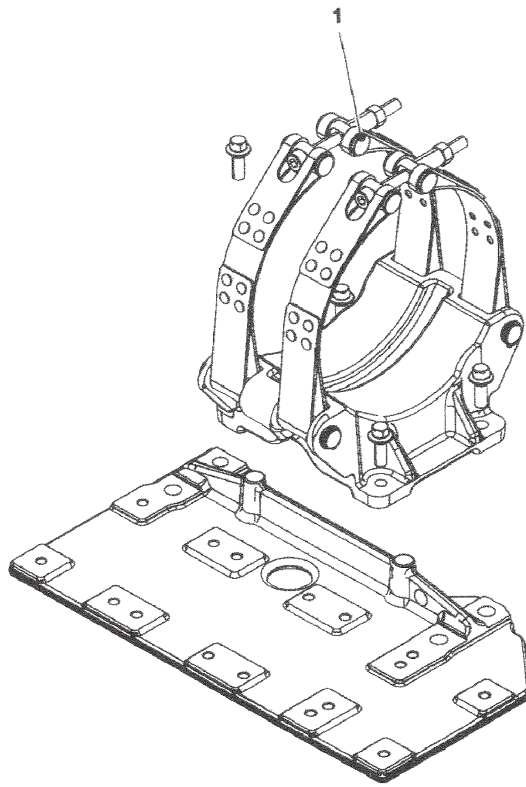
DE01-069 -0100

번호	부품도번	명칭	사양	형식		호환성	색기호	그룹	비고
				TJV 655	TJV 755				
1	BD40-460-201-80	클립세트	*	1	1				2포함
2	BD40-450-292-50	너트	*	1	1				404502925



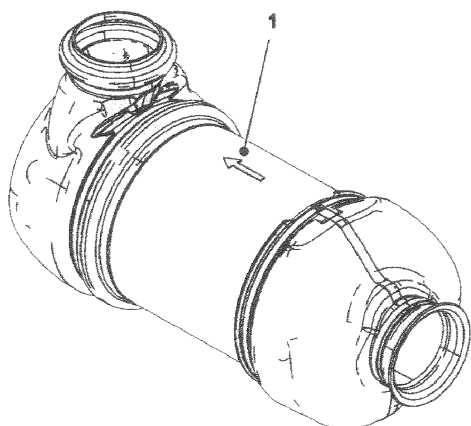
DE01-070-0100

번호	부품도번	명칭	사양	형식		호환성	색기호	그룹	비고
				TJV 655	TJV 755				
1	BD40-460-711-00	클립	*	1	1				404607110
2	BD40-460-000-40	가스켓	*	1	1				404600004



DE01-071 -0100

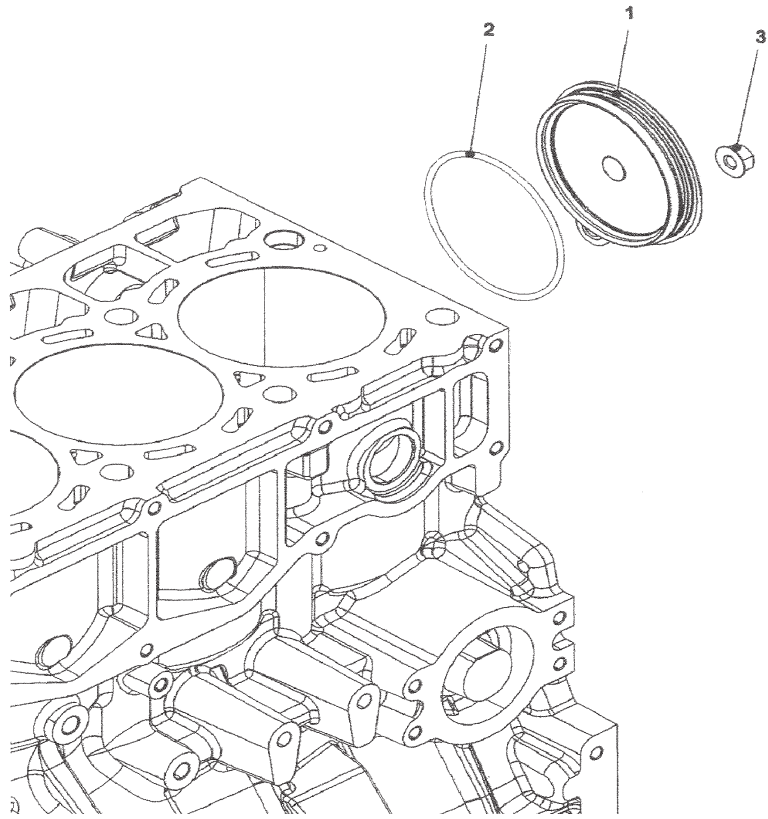
번호	부품도번	명칭	사양	형식		호환성	색기호	그룹	비고
				TJV 655	TJV 755				
1	BD40-460-574-10	브라켓	*	1	1				404605741



DE01-072 -0100

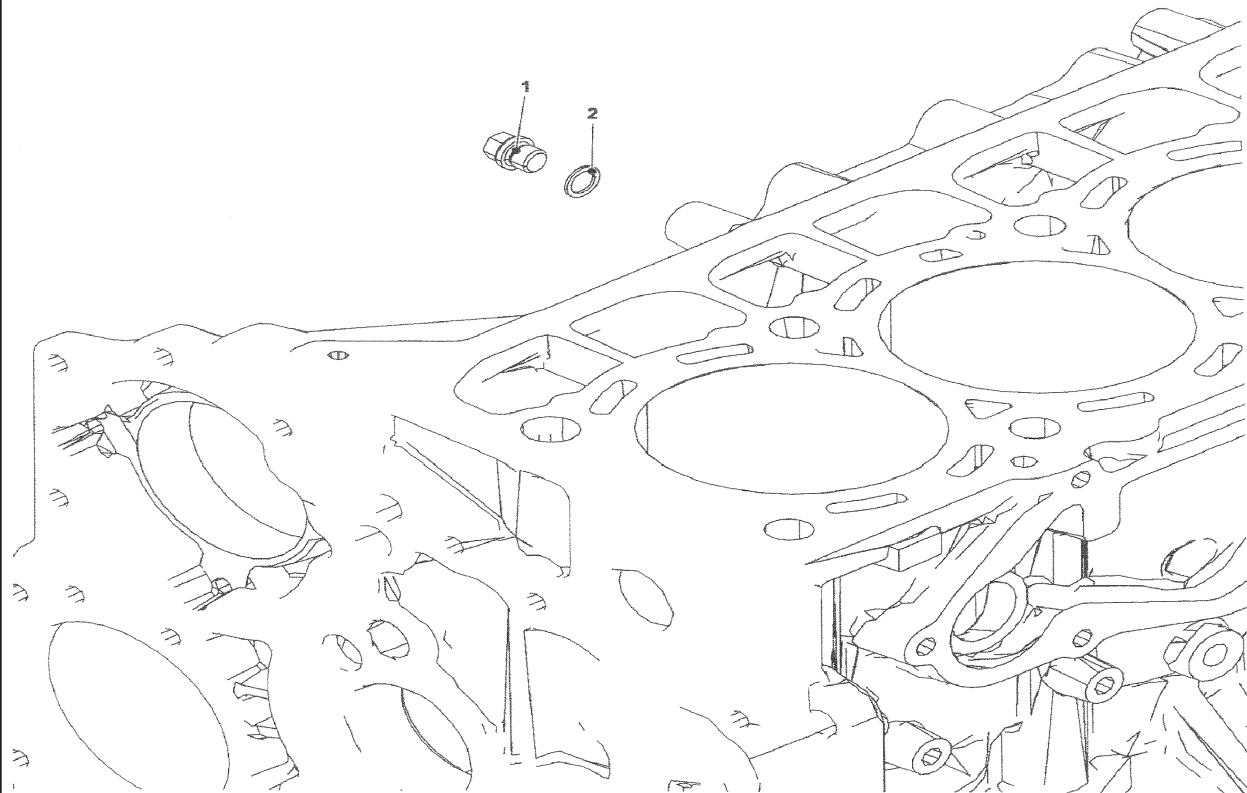
번호	부품도번	명칭	사양	형식		호환성	색기호	그룹	비고
				TJV 655	TJV 755				
1	BD40-198-162-70	EAT조합	*	1	1				401981627





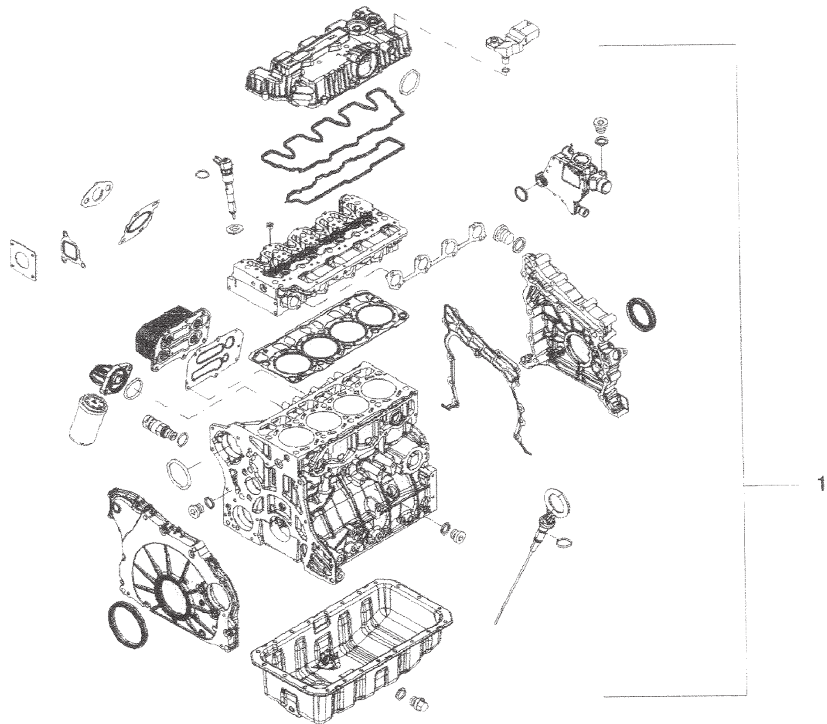
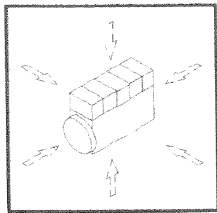
DE01-073 -0100

번호	부품도번	명칭	사양	형식		호환성	색기호	그룹	비고
				TJV 655	TJV 755				
1	BD40-413-008-10	커버	*	1	1				2포함
2	BD40-118-078-80	O-링	*	1	1				401180788
3	BD40-114-872-10	너트	*	4	4				401148721



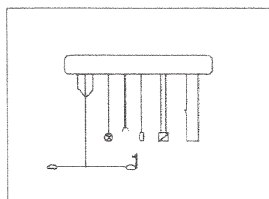
DE01-074 -0100

번호	부품도번	명칭	사양	형식		호환성	색기호	그룹	비고
				TJV 655	TJV 755				
1	BD40-110-230-90	플러그	*	1	1				401102309
2	BD40-111-867-30	씰링	*	1	1				401118673



DE01-075 -0100

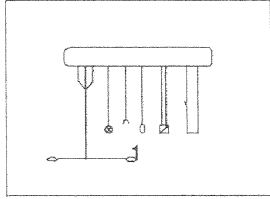
번호	부품도번	명칭	사양	형식		호환성	색기호	그룹	비고
				TJV 655	TJV 755				
1	BD40-293-772-00	가스켓세트	*	1	1				402937720



Schaltplan verfügar  
Wiring diagram available  
Schema connexions disponible  
Esquema conexiones disponible  
Schema elettrico disponibile

DE01-076 -0100

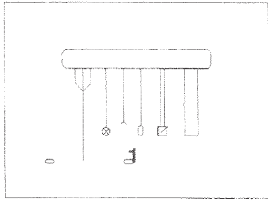
번호	부품도번	명칭	사양	형식		호환성	색기호	그룹	비고
				TJV 655	TJV 755				
1	BD40-440-966-40	터미널 회로도	*	1	1				404409664



Schaltplan verfügbar  
 Wiring diagram available  
 Schema connexions disponible  
 Esquema conexiones disponible  
 Schema elettrico disponibile

DE01-077 -0100

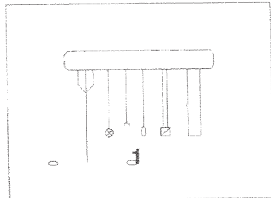
번호	부품도번	명칭	사양	형식		호환성	색기호	그룹	비고
				TJV 655	TJV 755				
1	BD40-440-965-50	터미널 회로도	*	1	1				404409655



Schaltplan verfugbar  
Wiring diagram available  
Schema connexions disponible  
Esquema conexiones disponible  
Schema elettrico disponibile

DE01-078 -0100

번호	부품도번	명칭	사양	형식		호환성	색기호	그룹	비고
				TJV 655	TJV 755				
1	BD40-421-092-00	터미널 회로도	*	1	1				404210920



Schaltplan verfugbar  
 Wiring diagram available  
 Schema connexions disponible  
 Esquema conexiones disponible  
 Schema elettrico disponibile

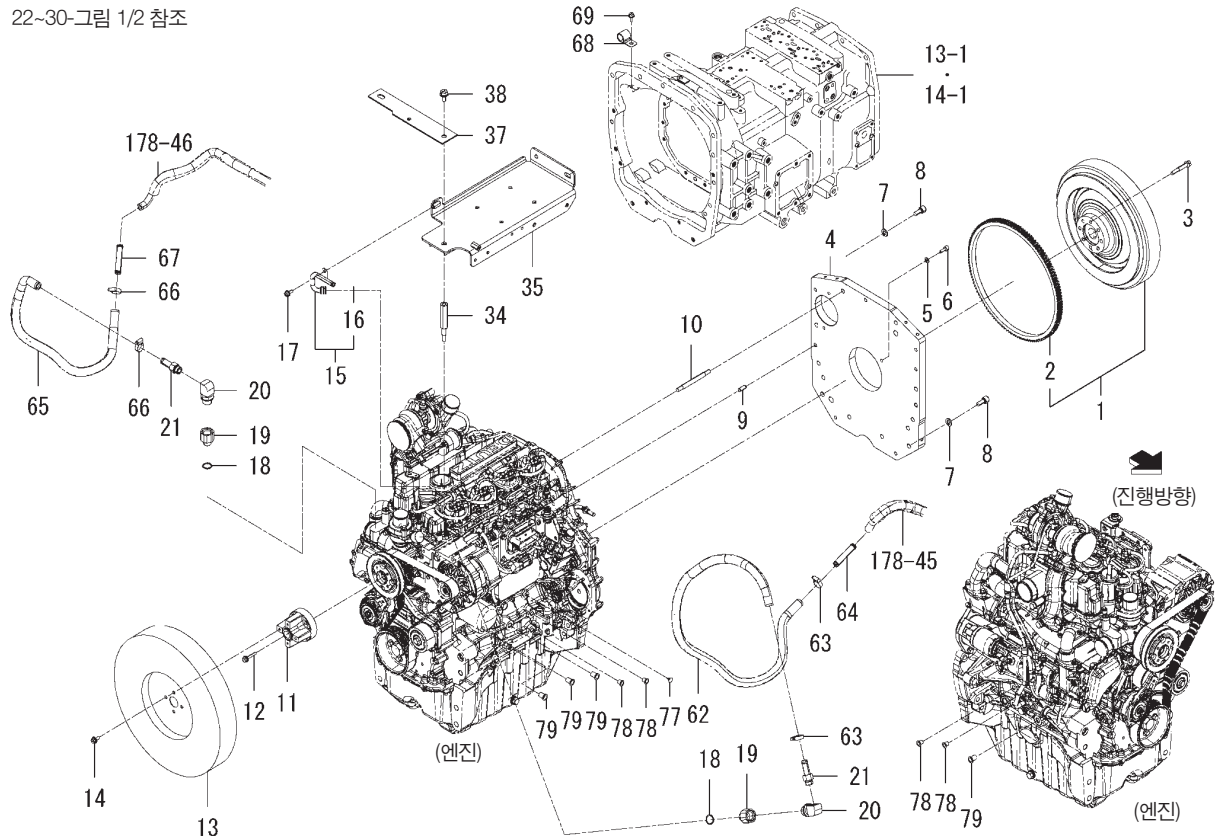
DE01-079 -0100

번호	부품도번	명칭	사양	형식		호환성	색기호	그룹	비고
				TJV 655	TJV 755				
1	BD40-404-999-90	터미널 회로도	*	1	1				404049999

FIG. 1 파트(엔진) 그룹(그림 1/2)

본기부

22-30-그림 1/2 참조



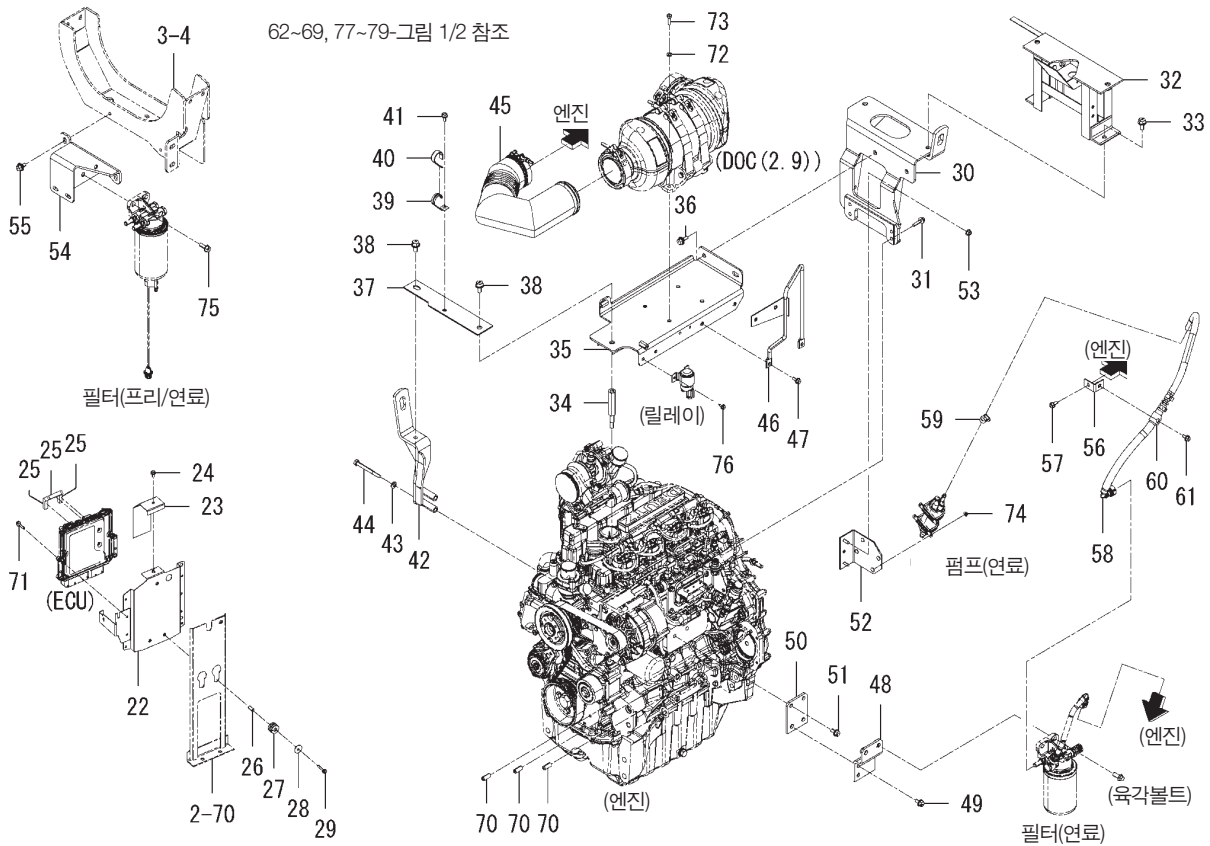
1840-101-0100

번호	부품도번	명칭	사양	형식		호환성	색기호	그룹	비고
				TJV 655	TJV 755				
1	1840-101-200-00	플라이휠조합	*	1	1				
2	1841-101-202-00	링기어	*	1	1				
3	1840-101-001-00	플랜지 볼트(세목)	*	8	8				
4	1840-101-008-00	플레이트(리어/2.9)	*	1	1				
5	V401-160-008-00	스프링 와셔, 2 M8	*	1	1				
6	V220-540-802-00	육각구멍 부착 볼트 8X20	*	1	1				
7	V401-160-012-00	스프링 와셔, 2 M12	*	2	2				
8	1840-101-002-00	육각구멍 부착 볼트	*	2	2				
9	V523-101-002-40	평행핀 B 10X24	*	2	2				
10	V251-441-211-00	깊이 끼운 볼트	*	2	2				
11	1840-101-003-10	스페이서(팬/2.9)	*	1	1				
12	V211-660-804-00	볼트(SP) M8X40 7T	*	4	4				
13	1840-101-007-00	팬(쿨링)	*	1	1				
14	V211-360-802-00	볼트(SP) M8X20	*	4	4				
15	1840-101-220-00	파이프(브리더)조합	*	1	1				
16	V720-102-401-80	O-링(1A) P 18	*	1	1				
17	V231-360-801-60	플랜지 볼트 8X16 7T	*	1	1				
18	1841-101-017-00	가스켓	*	2	2				
19	1841-101-012-10	어댑터(M22-G3/4)	*	2	2				
20	1841-101-220-00	엘보우(G3/4-RC1/2)조합	*	2	2				
21	1841-101-230-00	파이프(R1/2) COMP	*	2	2				
22	1840-101-250-10	브라켓(ECU/2.9) COMP	*	1	1				
23	1841-101-004-10	커버(ECU)	*	1	1				
24	V230-360-601-20	플랜지 볼트 6X12 7T	*	1	1				
25	1841-101-005-00	인슐레이터(10X10X40)	*	3	3				
26	1835-107-011-20	칼라(07X08X17)	*	3	3				
27	1835-101-011-00	그로멧(08X18X02)	*	3	3				
28	1421-507-014-00	와셔(6X24X2)	*	3	3				
29	V210-560-603-00	볼트(S) M6X30 7T	*	3	3				
30	1840-101-300-10	브라켓(리어/하부) COMP	*	1	1				



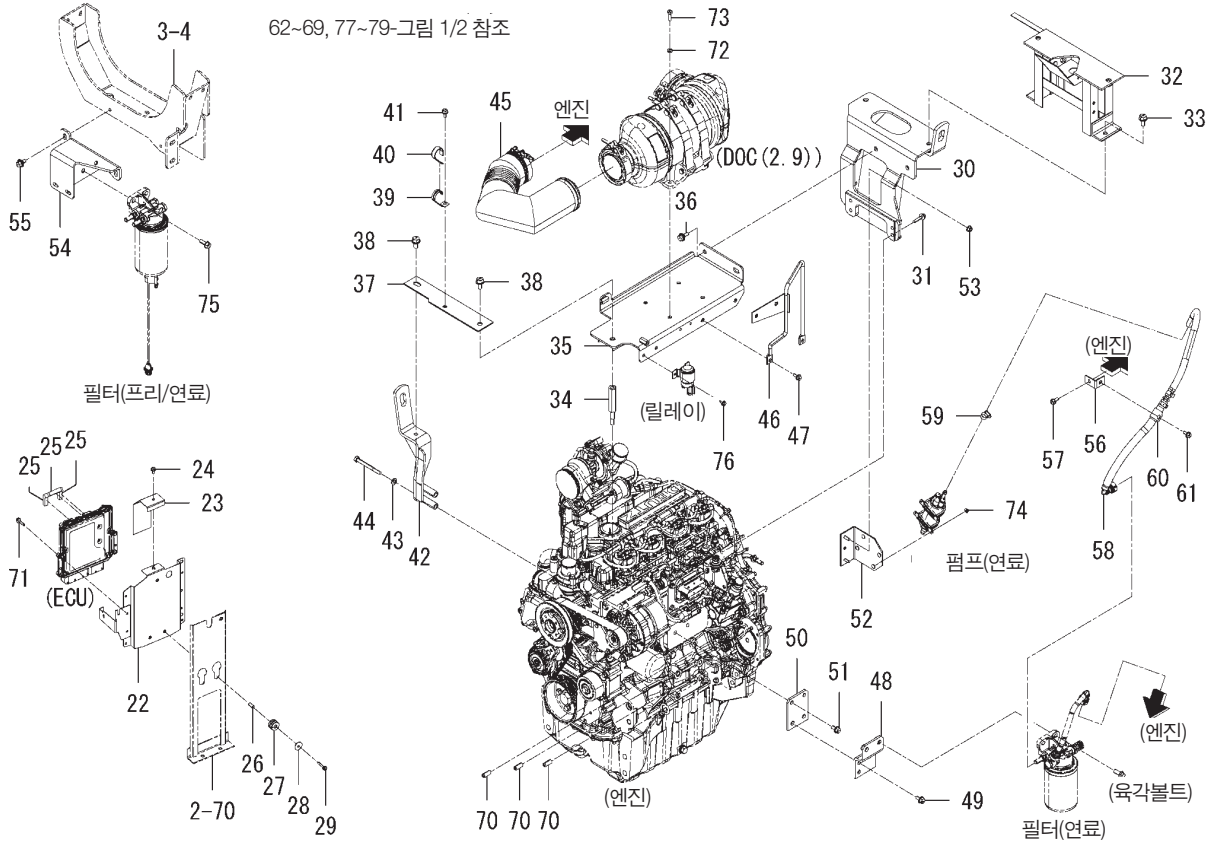
FIG. 1 파트(엔진) 그룹(그림 2/2)

본기부



1840-101 -0100

번호	부품도번	명칭	사양	형식		호환성	색기호	그룹	비고
				TJV 655	TJV 755				
31	V211-660-803-50	볼트(SP) M8X35 7T	*	4	4				
32	1841-101-300-20	브라켓(리어/하부) COMP	*	1	1				
33	V231-361-202-00	플랜지 볼트 12X20 7T	*	2	2				
34	1840-101-004-00	볼트(행거)	*	1	1				
35	1840-101-260-10	베이스(DOC) COMP	*	1	1				
36	V211-661-002-50	볼트(SP)M10X25 7T	*	2	2				
37	1840-101-270-10	스테이(DOC) COMP	*	1	1				
38	V231-361-202-00	플랜지 볼트 12X20 7T	*	2	2				
39	1650-650-015-00	클램프	*	1	1				
40	1650-650-017-00	튜브(120)	*	1	1				
41	V231-360-801-60	플랜지 볼트 8X16 7T	*	1	1				
42	1840-101-320-10	스테이(행거) COMP	*	1	1				
43	V401-160-010-00	스프링 와셔 2 M10	*	2	2				
44	V201-361-009-00	파형볼트 M10X90 7T	*	2	2				
45	1840-101-330-00	파이프(DOC) COMP	*	1	1				
46	1840-101-340-00	가이드(호스) COMP	*	1	1				
47	V231-360-801-60	플랜지 볼트 8X16 7T	*	2	2				
48	1840-101-350-10	스테이(필터/아우터) COMP	*	1	1				
49	V231-361-001-60	플랜지 볼트 10X16 7T	*	2	2				
50	1840-101-360-10	스테이(필터/인너) COMP	*	1	1				
51	V231-361-001-60	플랜지 볼트 10X16 7T	*	2	2				
52	1840-101-280-10	스테이(펌프) COMP	*	1	1				
53	V362-260-008-00	소나사접시부착너트 M8	*	2	2				
54	1840-101-380-00	브라켓(프리필터) COMP	*	1	1				
55	V211-661-002-00	볼트(SP)M10X20 7T	*	2	2				
56	1840-101-390-00	스테이(클램프) COMP	*	1	1				
57	V231-360-801-60	플랜지 볼트 8X16 7T	*	1	1				
58	1840-101-400-20	호스(10X17X680)조합	*	1	1				
59	J061-108-016-00	클램프(옴/08-16)	*	1	1				
60	1440-105-006-00	클램프(23마일)	*	1	1				



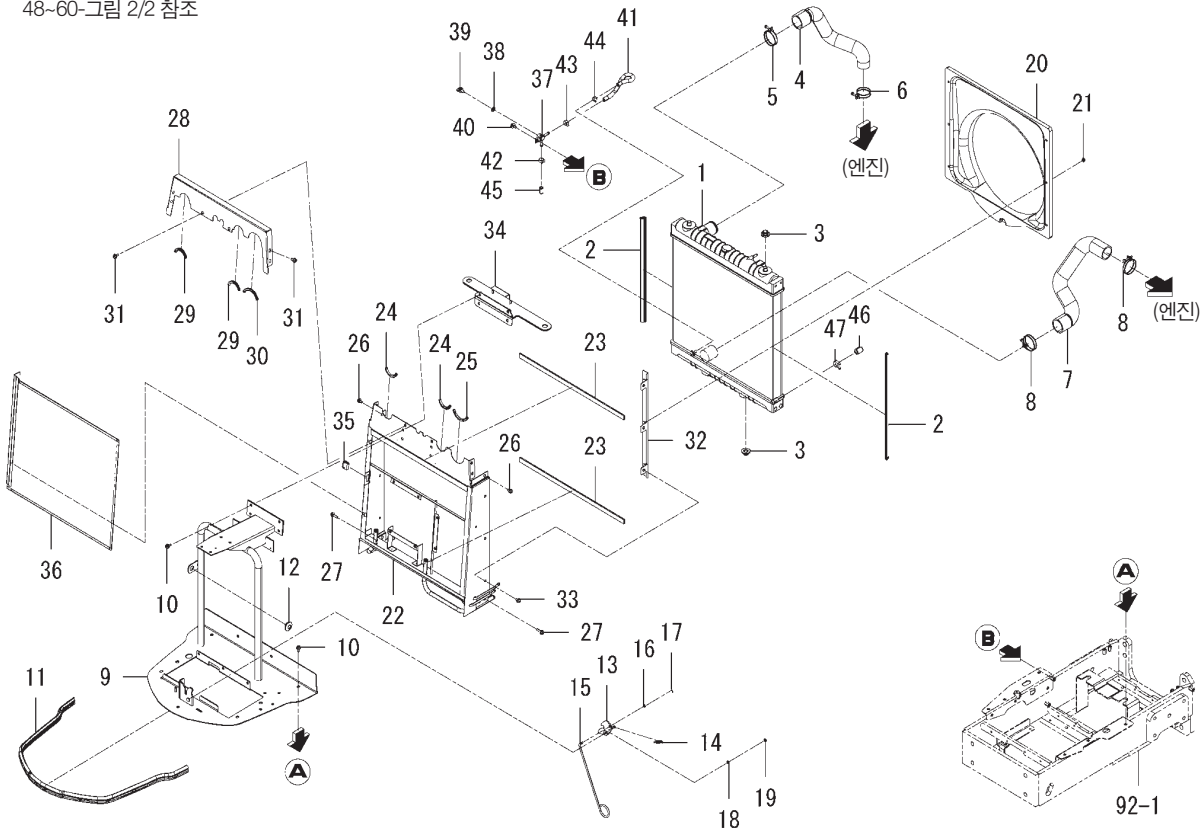
1840-101 -0100

번호	부품도번	명칭	사양	형식		호환성	색기호	그룹	비고
				TJV 655	TJV 755				
61	V231-360-801-60	플랜지 볼트 8X16 7T	*	1	1				
62	1840-101-410-00	호스(히터/1400)조합	*	1	1				
63	J061-116-025-00	클램프(옴/16-25)	*	2	2				
64	1840-101-009-00	커넥터(직선/16)	*	1	1				
65	1840-101-420-00	호스(히터/L/850)조합	*	1	1				
66	J061-116-025-00	클램프(옴/16-25)	*	2	2				
67	1840-101-009-00	커넥터(직선/16)	*	1	1				
68	1440-105-006-00	클램프(23마일)	*	1	1				
69	V231-360-801-60	플랜지 볼트 8X16 7T	*	1	1				
70	4514-204-021-00	캡(8)	*	3	3				
71	V230-360-602-50	플랜지 볼트 6X25 7T	*	4	4				
72	V401-160-008-00	스프링 와셔 2 M 8	*	4	4				
73	V201-460-802-50	파형볼트 M8X 25 9T	*	4	4				
74	V360-260-005-00	접시스프링부착너트 M 5	*	4	4				
75	V231-361-002-50	플랜지 볼트 10X25 7T	*	2	2				
76	V230-360-601-20	플랜지 볼트 6X12 7T	*	2	2				
77	1434-611-002-10	캡(M8)	*	1	1				
78	1427-201-016-00	캡(블랭킹/M12)	*	4	4				
79	1427-317-004-00	캡(블랭킹/M14)	*	4	4				

FIG. 2 라디에이터 그룹(그림 1/2)

본기부

48-60-그림 2/2 참조

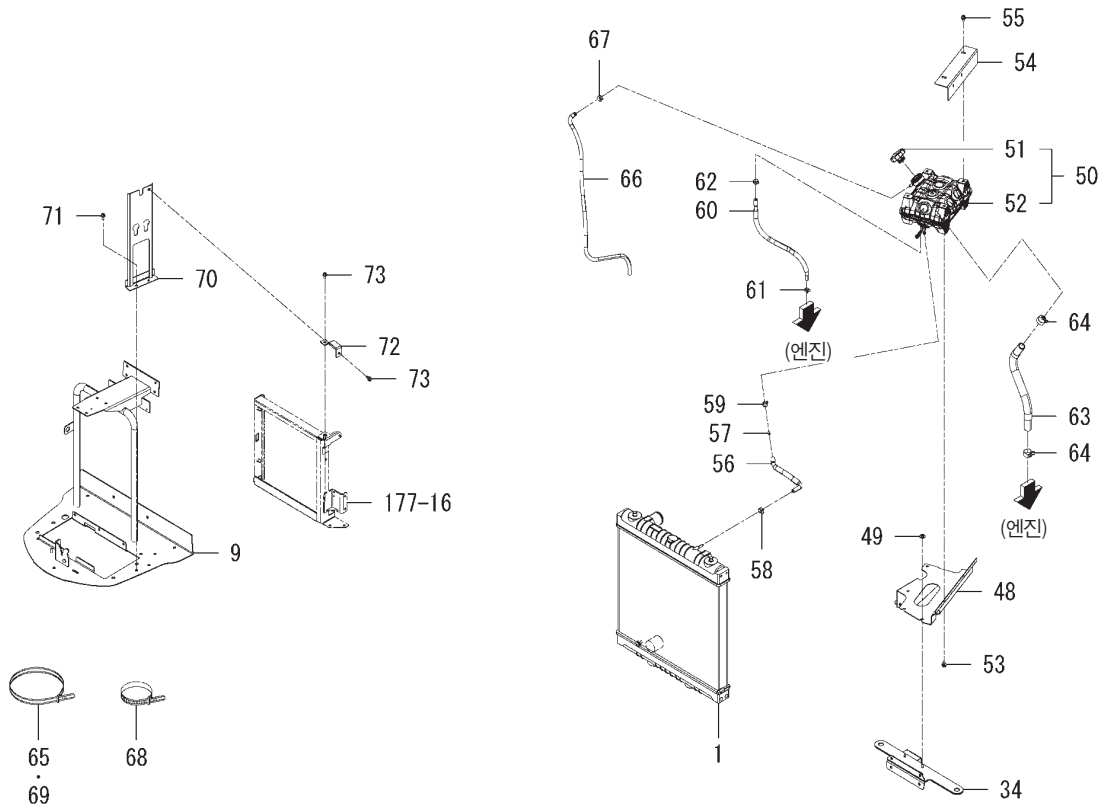


1840-102-0100

번호	부품도번	명칭	사양	형식		호환성	색기호	그룹	비고
				TJV 655	TJV 755				
1	1823-102-200-00	라디에이터(558X499)조합	*	1	1				
2	1823-102-013-00	인슐레이터(490)	*	2	2				
3	3817-330-202-00	인슐레이터	*	4	4				
4	1840-102-001-00	호스(라디에이터/상부)	*	1	1				
5	J061-252-063-00	클램프(와이어/52-63)	*	1	1				
6	J061-245-053-00	클램프(와이어/45-53)	*	1	1				
7	1840-102-002-00	호스(라디에이터/하부)	*	1	1				
8	J061-252-063-00	클램프(와이어/52-63)	*	2	2				
9	1841-102-210-20	브라켓(라디에이터) COMP	*	1	1				
10	V231-360-801-60	플랜지 볼트 8X16 7T	*	11	11				
11	1841-102-003-00	인슐레이터(1350)	*	1	1				
12	1421-603-004-00	레버부시	*	1	1				
13	1841-102-220-00	플레이트(로크) COMP	*	1	1				
14	1723-514-007-00	스프링(HE042)	*	1	1				
15	1807-102-001-00	로드(후드)	*	1	1				
16	V411-260-006-00	연마와셔 M 6	*	1	1				
17	V500-162-001-50	분할핀 2.0X15	*	1	1				
18	V411-260-006-00	연마와셔 M 6	*	1	1				
19	2215-740-032-00	너트(U/M6)	*	1	1				
20	1840-102-003-00	쉬라우드(S)	*	1	1				
21	V360-260-006-00	접시스프링부착너트 M 6	*	6	6				
22	1841-102-230-20	커버(라디에이터/하부) COMP	*	1	1				
23	1841-102-012-00	인슐레이터(05X20X590)	*	2	2				
24	1841-102-015-00	인슐레이터(70)	*	2	2				
25	1685-604-003-00	인슐레이터(90)	*	1	1				
26	V231-360-801-20	플랜지 볼트 8X12 7T	*	2	2				
27	V231-360-802-50	플랜지 볼트 8X25 7T	*	4	4				
28	1841-102-011-10	쉬라우드(상부)	*	1	1				
29	1841-102-015-00	인슐레이터(70)	*	2	2				
30	1685-604-003-00	인슐레이터(90)	*	1	1				

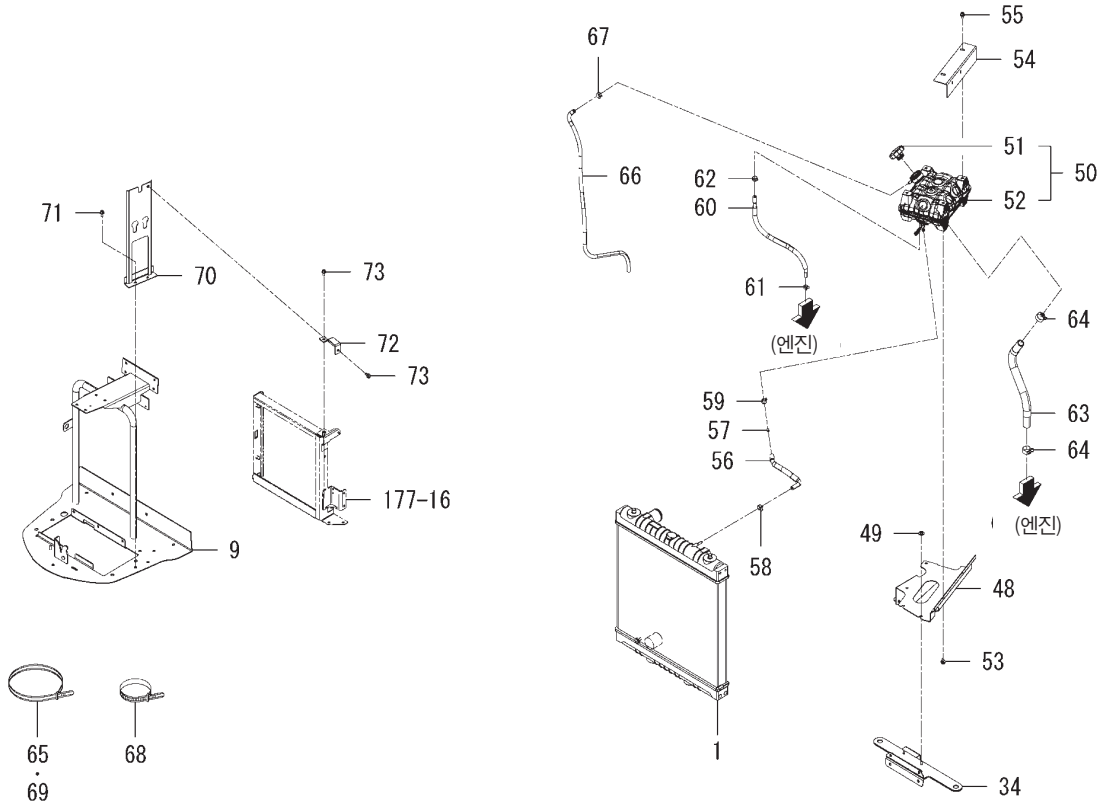
FIG. 2 라디에이터 그룹(그림 2/2)

본기부



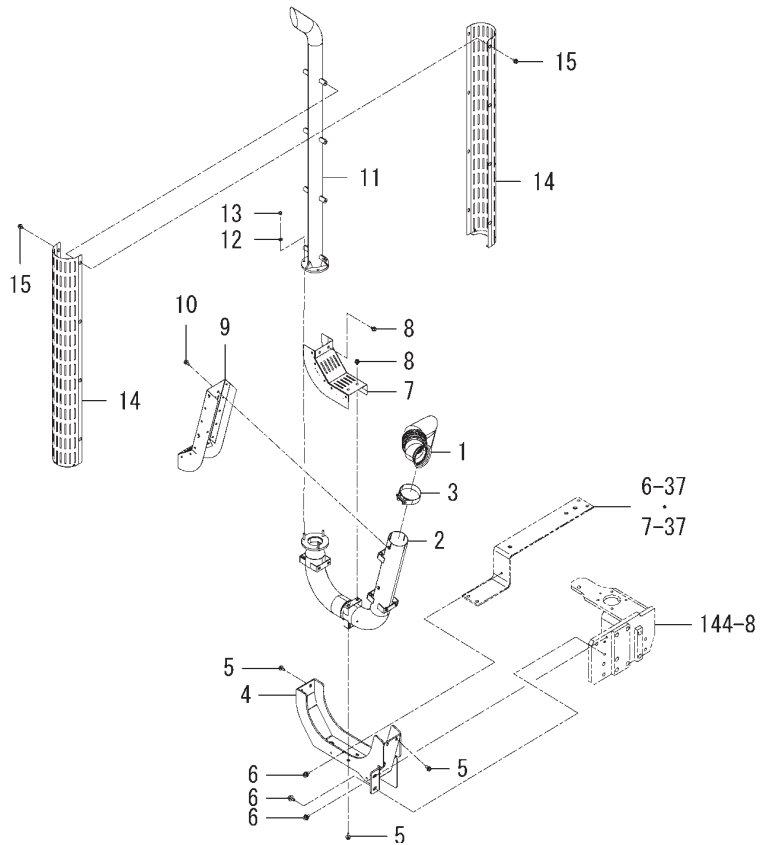
1840-102-0100

번호	부품도번	명칭	사양	형식		호환성	색기호	그룹	비고
				TJV 655	TJV 755				
31	V231-360-801-60	플랜지 볼트 8X16 7T	*	6	6				
32	1841-102-260-00	커버(사이드) COMP	*	2	2				
33	V231-360-801-20	플랜지 볼트 8X12 7T	*	6	6				
34	1841-102-270-00	브라켓(상부) COMP	*	1	1				
35	1841-102-280-00	캐치 COMP	*	1	1				
36	1841-102-290-10	네트(12/596X515) COMP	*	1	1				
37	1560-104-010-40	커넥터	*	1	1				
38	1424-101-204-00	패킹	*	1	1				
39	1424-101-203-00	플러그	*	1	1				
40	V211-360-801-60	볼트(SP) M8X16	*	1	1				
41	1841-102-007-00	호스(드레인/270)	*	1	1				
42	J062-154-167-00	클립(호스/15.4-16.7)	*	1	1				
43	J062-147-159-00	클립(호스/14.7-15.9)	*	1	1				
44	1650-111-032-00	클립(호스/15-16.8)	*	1	1				
45	6213-729-023-00	캡(워터펌프)	*	1	1				
46	6213-729-011-00	캡	*	1	1				
47	J061-116-025-00	클램프(옴/16-25)	*	1	1				
48	1840-102-320-00	브라켓(탱크/EX2.9) COMP	*	1	1				
49	V363-260-008-00	소나사접시부착너트 M 8	*	2	2				
50	1841-102-400-00	탱크(팽창)조합	*	1	1				
51	1843-102-252-00	캡(탱크/1.0)	*	1	1				
52	1843-102-253-00	라벨	*	1	1				
53	V211-360-801-60	볼트(SP) M8X16	*	4	4				
54	1841-102-310-00	커버(탱크/EX) COMP	*	1	1				
55	V211-360-801-60	볼트(SP) M8X16	*	2	2				
56	1841-102-320-10	호스(EX/L/190)조합	*	1	1				
57	1800-102-016-00	저항(O2X08X10)	*	1	1				
58	J062-147-159-00	클립(호스/14.7-15.9)	*	1	1				
59	1841-102-008-00	클립(호스/16.3-17.4)	*	1	1				
60	1840-102-300-00	호스(EX/450)조합	*	1	1				



1840-102-0100

번호	부품도번	명칭	사양	형식		호환성	색기호	그룹	비고
				TJV 655	TJV 755				
61	J062-138-148-00	클립(호스/13.8-14.8)	*	1	1				
62	1841-102-008-00	클립(호스/16.3-17.4)	*	1	1				
63	1840-102-310-10	호스(EX/L/300)조합	*	1	1				
64	1841-102-014-00	클립(호스/29-31.4)	*	2	2				
65	1342-402-006-00	와이어밴드(250)	*	1	1				
66	1843-102-003-00	호스(09X14X1000)	*	1	1				
67	J062-154-167-00	클립(호스/15.4-16.7)	*	1	1				
68	1376-402-003-00	와이어밴드(140)	*	1	1				
69	1342-402-006-00	와이어밴드(250)	*	1	1				
70	1841-102-350-00	브라켓(ECU) COMP	*	1	1				
71	V231-360-801-60	플랜지 볼트 8X16 7T	*	2	2				
72	1841-102-013-00	플레이트	*	1	1				
73	V231-360-801-60	플랜지 볼트 8X16 7T	*	2	2				

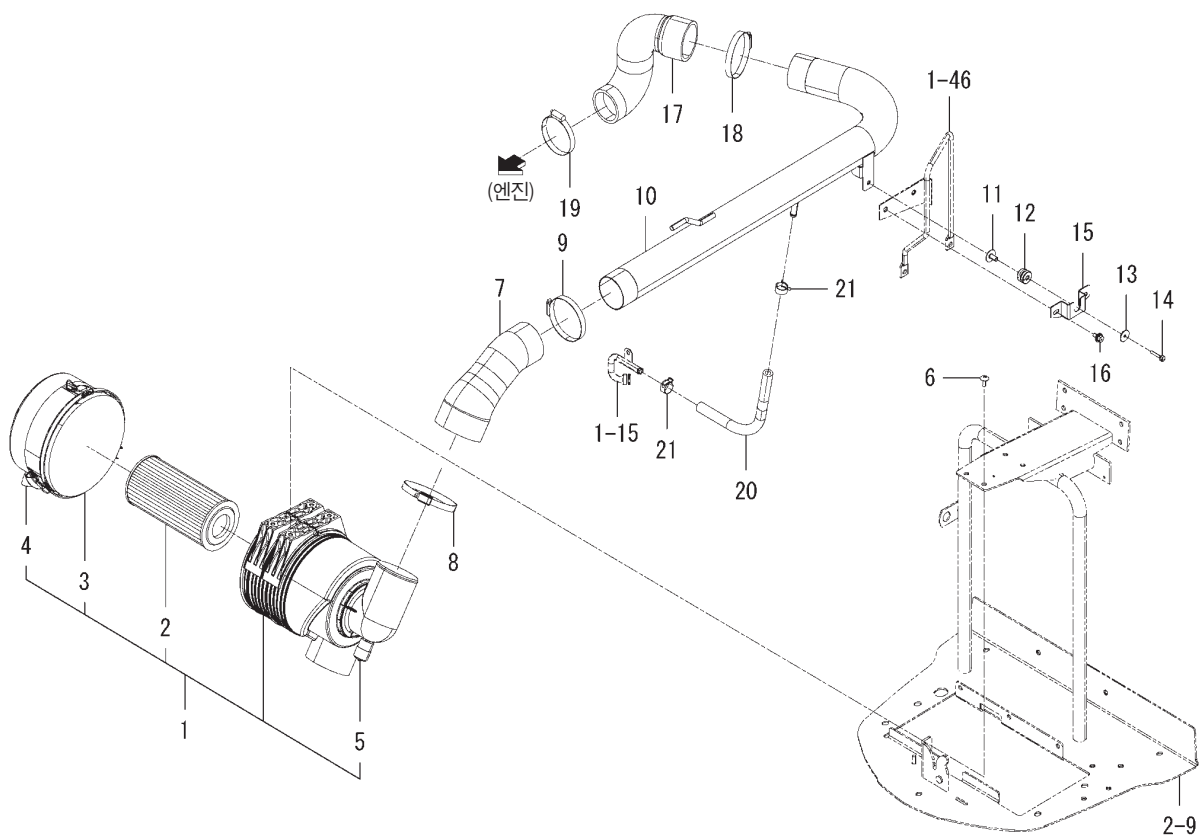


1840-103-0100

번호	부품도번	명칭	사양	형식		호환성	색기호	그룹	비고
				TJV 655	TJV 755				
1	1840-103-200-00	파이프(테일/DOC) COMP	*	1	1				
2	1840-103-210-10	파이프(테일/미드) COMP	*	1	1				
3	1840-103-005-00	클램프(79-85)조합	*	1	1				
4	1840-103-230-00	브라켓(테일/미드) COMP	*	1	1				
5	V211-670-802-00	소형볼트(SP)7	*	6	6				
6	V211-661-002-00	볼트(SP)M10X20 7T	*	4	4				
7	1840-103-260-20	커버(테일/미드/A) COMP	*	1	1				
8	V211-670-801-60	볼트(SP) M8X16 7T	*	4	4				
9	1840-103-270-10	커버(테일/미드/B) COMP	*	1	1				
10	V211-670-801-60	볼트(SP) M8X16 7T	*	4	4				
11	1840-103-220-10	파이프(테일/상부) COMP	*	1	1				
12	V401-160-008-00	스프링 와셔, 2 M 8	*	3	3				
13	V304-460-008-00	소형너트, 2 M 8 7T	*	3	3				
14	1840-103-250-00	커버(테일/상부) COMP	*	2	2				
15	V211-670-801-60	볼트(SP) M8X16 7T	*	8	8				

FIG. 4 크리너(에어) 그룹

본기부

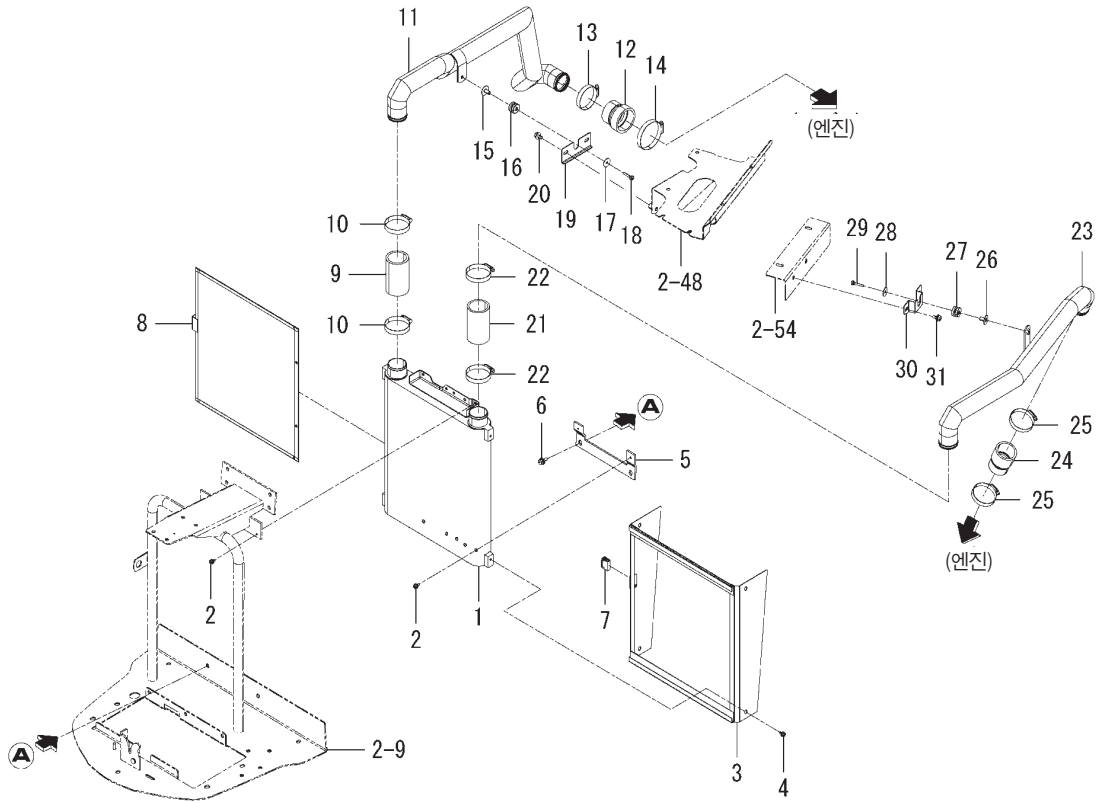


1840-104-0100

번호	부품도번	명칭	사양	형식		호환성	색기호	그룹	비고
				TJV 655	TJV 755				
1	1841-104-200-00	크리너(에어/8S)조합	*	1	1				
2	1756-104-222-00	엘리먼트조합	*	1	1				
3	1756-104-223-00	크리너(커버)조합	*	1	1				
4	3680-331-204-00	밸브	*	1	1				
5	1841-104-202-00	센서(플로우에어)	*	1	1				
6	1785-760-005-00	나사(트러스/M08X16)	*	4	4				
7	1841-104-001-00	호스(크리너/F)	*	1	1				
8	1835-104-002-00	클램프(옴/87-112)	*	1	1				
9	J061-170-090-20	클램프(옴/70-90)	*	1	1				
10	1840-104-200-20	파이프(에어크리너) COMP	*	1	1				
11	1757-780-003-00	부시(07X09X17)	*	1	1				
12	1835-101-011-00	그로멧(08X18X02)	*	1	1				
13	1421-507-014-00	와셔(6X24X2)	*	1	1				
14	V210-560-603-00	볼트(S) M6X30 7T	*	1	1				
15	1841-106-006-00	플레이트(홀더)	*	1	1				
16	V211-660-801-60	볼트(SP) M8X16 7T	*	2	2				
17	1840-104-001-00	호스(크리너/R)	*	1	1				
18	J061-170-090-20	클램프(옴/70-90)	*	1	1				
19	J061-160-080-20	클램프(옴/60-80)	*	1	1				
20	1840-104-002-10	호스(브리더/C 케이스)	*	1	1				
21	1650-780-011-10	클립(호스/18-22)	*	2	2				

FIG. 5 인터쿨러 그룹

본기부



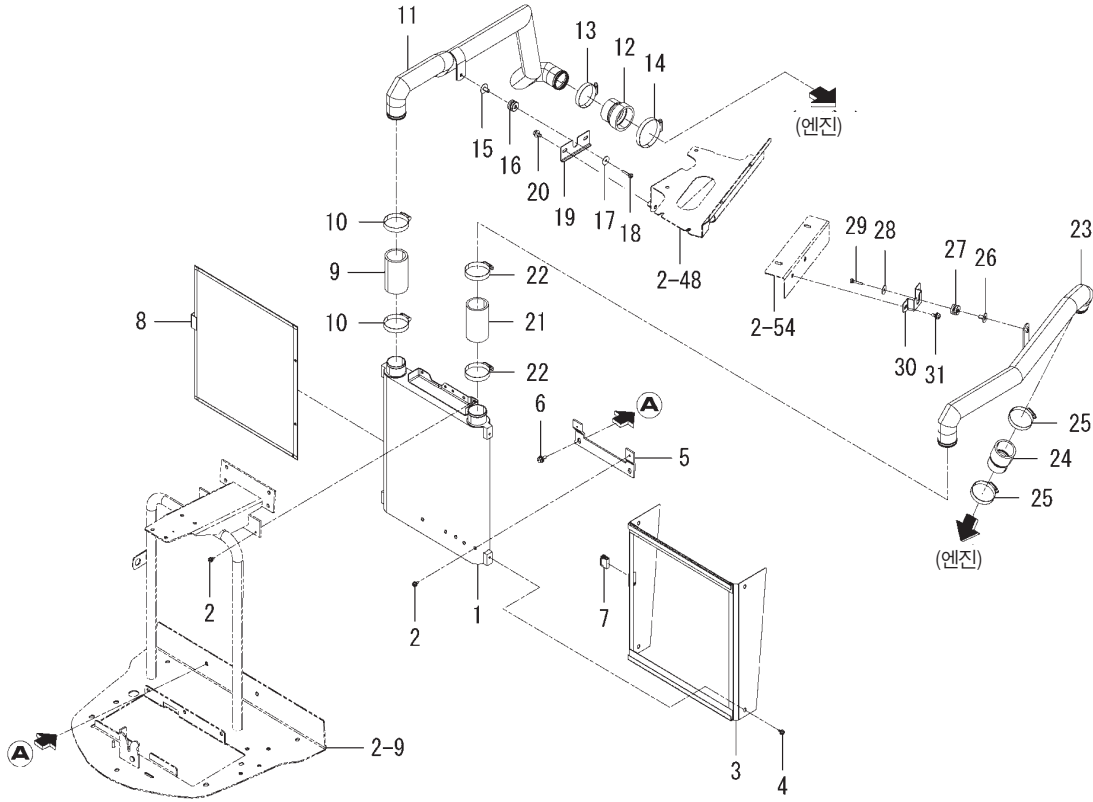
1840-106-0100

번호	부품도번	명칭	사양	형식		호환성	색기호	그룹	비고
				TJV 655	TJV 755				
1	1756-106-200-00	인터쿨러(34) COMP	*	1	1				
2	V210-360-601-20	볼트(SP) M6X12	*	4	4				
3	1841-106-200-00	커버(네트) COMP	*	1	1				
4	V210-360-601-20	볼트(SP) M6X12	*	4	4				
5	1841-106-001-10	플레이트(인터쿨러/하부)	*	1	1				
6	V211-360-802-00	볼트(SP) M8X20	*	2	2				
7	1841-102-280-00	캐치 COMP	*	1	1				
8	1841-106-210-00	네트(12/390X420) COMP	*	1	1				
9	1841-106-008-00	호스(IC/출구)	*	1	1				
10	1800-106-004-00	클램프(옴/50-65)	*	2	2				
11	1840-106-220-00	파이프(EG/흡기) COMP	*	1	1				
12	1840-106-003-00	호스(EG/흡기)	*	1	1				
13	1800-106-004-00	클램프(옴/50-65)	*	1	1				
14	1831-106-006-00	클램프(옴/60-80)	*	1	1				
15	1757-780-003-00	부시(07X09X17)	*	1	1				
16	1835-101-011-00	그로멧(08X18X02)	*	1	1				
17	1421-507-014-00	와셔(6X24X2)	*	1	1				
18	V210-560-603-00	볼트(S) M6X30 7T	*	1	1				
19	1840-106-004-00	플레이트(홀더)	*	1	1				
20	V211-660-801-60	볼트(SP) M8X16 7T	*	2	2				
21	1841-106-011-00	호스(IC/흡기)	*	1	1				
22	1800-106-004-00	클램프(옴/50-65)	*	2	2				
23	1840-106-230-00	파이프(TB/출구)COMP	*	1	1				
24	1841-106-012-00	호스(TB/출구)	*	1	1				
25	1800-106-004-00	클램프(옴/50-65)	*	2	2				
26	1757-780-003-00	부시(07X09X17)	*	1	1				
27	1835-101-011-00	그로멧(08X18X02)	*	1	1				
28	1421-507-014-00	와셔(6X24X2)	*	1	1				
29	V210-560-603-00	볼트(S) M6X30 7T	*	1	1				
30	1841-106-006-00	플레이트(홀더)	*	1	1				



FIG. 5 인터쿨러 그룹

본기부

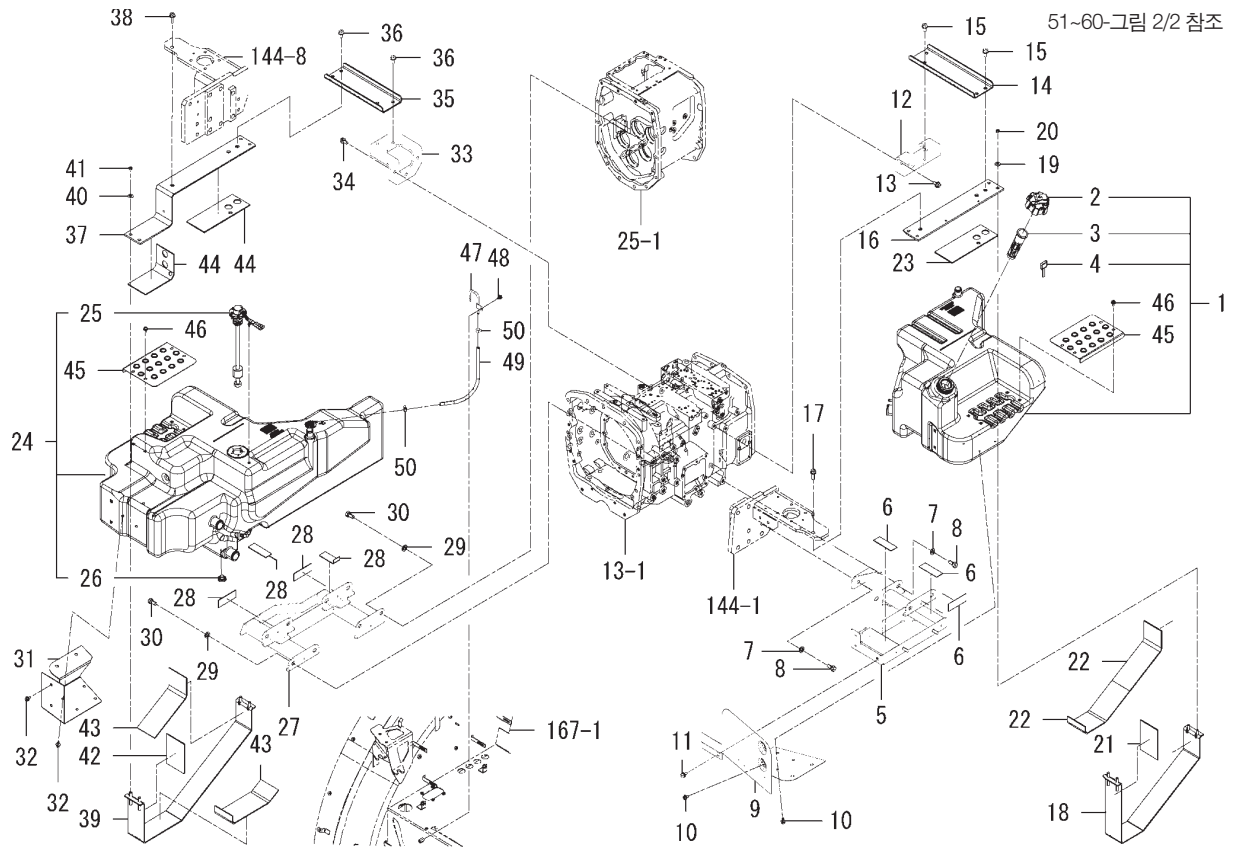


1840-106 -0100

번호	부품도번	명칭	사양	형식		호환성	색기호	그룹	비고
				TJV 655	TJV 755				
31	V211-660-801-60	볼트(SP) M8X16 7T	*	2	2				

FIG. 6 탱크(연료) 그룹(L형 제외) (그림 1/2)

본기부

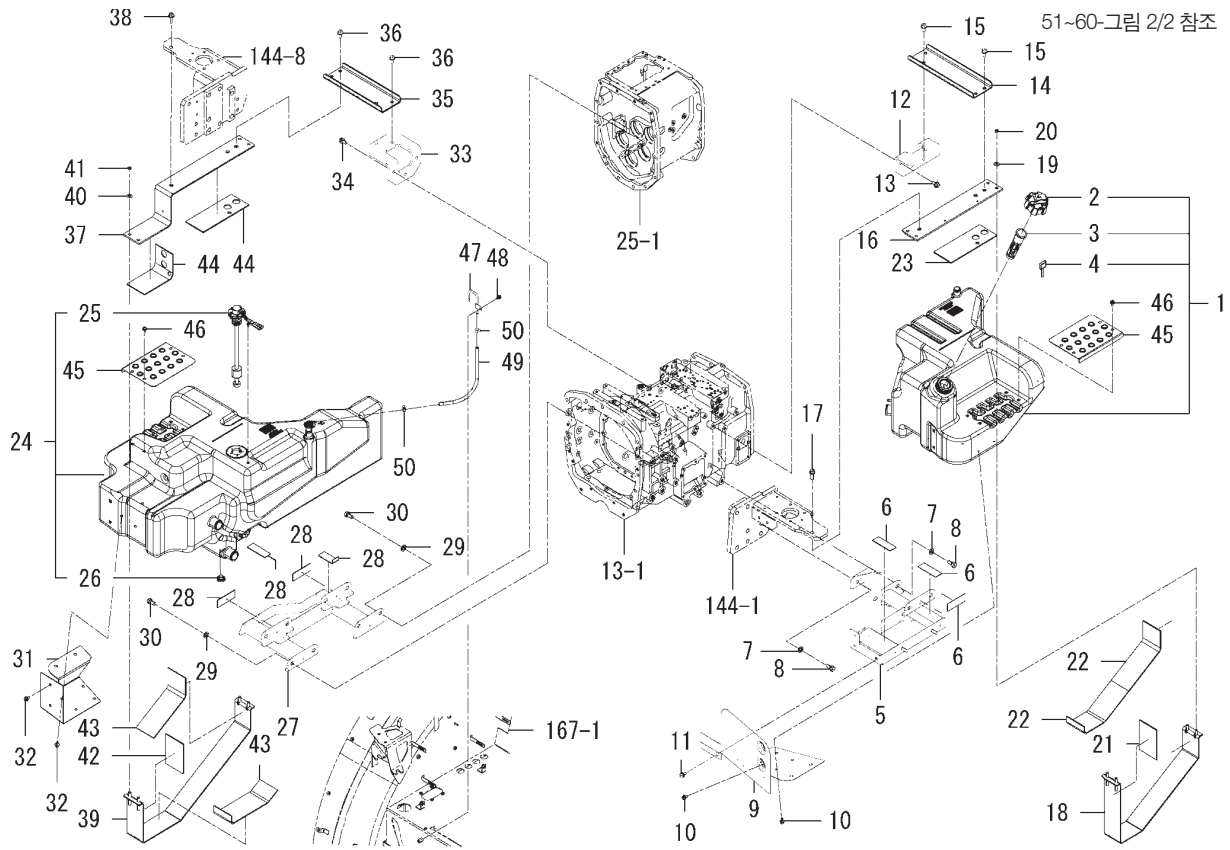


1840-111-0100

번호	부품도번	명칭	사양	형식		호환성	색기호	그룹	비고
				TJV 655	TJV 755				
1	1841-111-500-00	탱크(연료/LH)조합	*	1	1				
2	1841-111-502-00	캡(탱크/연료)조합	*	1	1				
3	1841-111-503-00	필터(연료)	*	1	1				
4	1841-111-504-00	키	*	2	2				
5	1840-111-210-10	스테이(탱크/LH/745) COMP	*	1	1				
6	1841-111-017-00	인슐레이터(35X100X02)	*	3	3				
7	V401-160-014-00	스프링 와셔, 2 M14	*	3	3				
8	V201-361-402-50	파형볼트 M14X25 7T	*	3	3				
9	1840-111-200-00	커버(탱크/LH/S) COMP	*	1	1				
10	V211-360-801-60	볼트(SP) M8X16	*	6	6				
11	V211-661-002-00	볼트(SP)M10X20 7T	*	1	1				
12	1840-111-001-00	플레이트(LH)	*	1	1				
13	V231-361-202-00	플랜지 볼트 12X20 7T	*	3	3				
14	1841-111-002-00	플레이트(U/110X370)	*	1	1				
15	V231-361-202-00	플랜지 볼트 12X20 7T	*	4	4				
16	1841-111-220-10	스테이(탱크/LH/상부)COMP	*	1	1				
17	V231-361-203-00	플랜지 볼트 12X30 7T	*	1	1				
18	1841-111-230-10	밴드(탱크/LH) COMP	*	1	1				
19	V411-260-010-00	연마와셔 M10	*	4	4				
20	3659-151-002-00	너트(U/M10)	*	4	4				
21	1841-111-007-00	인슐레이터(100X140X04)	*	1	1				
22	1841-111-008-00	인슐레이터(100X300X04)	*	2	2				
23	1841-111-009-00	인슐레이터(100X260X04)	*	1	1				
24	1841-111-510-00	탱크(연료/RH)조합	*	1	1				
25	1841-111-512-00	게이지(연료) COMP	*	1	1				
26	1841-111-513-00	볼트(드레인)조합	*	1	1				
27	1841-111-240-10	스테이(탱크/RH) COMP	*	1	1				
28	1841-111-017-00	인슐레이터(35X100X02)	*	4	4				
29	V401-160-014-00	스프링 와셔, 2 M14	*	4	4				
30	V201-361-402-50	파형볼트 M14X25 7T	*	4	4				

FIG. 6 탱크(연료) 그룹(L형 제외) (그림 1/2)

본기부

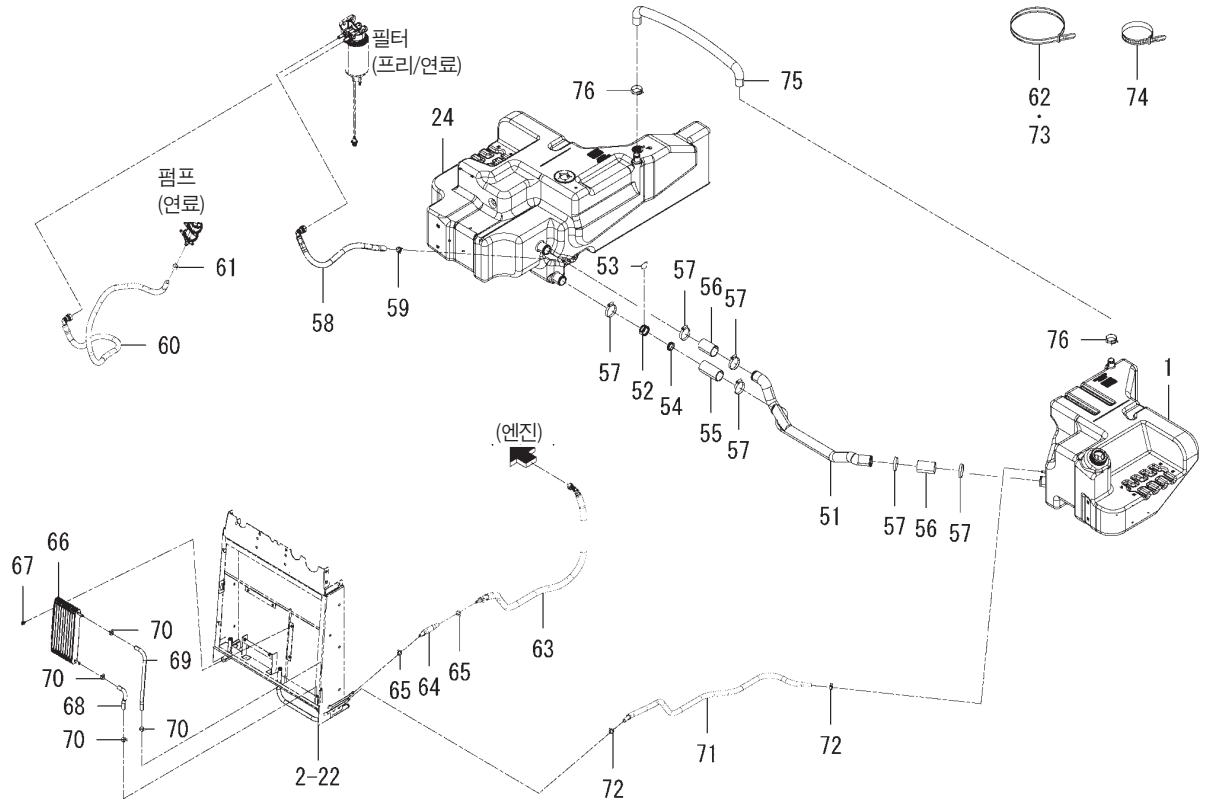


1840-111-0100

번호	부품도번	명칭	사양	형식		호환성	색기호	그룹	비고
				TJV 655	TJV 755				
31	1841-111-006-00	커버(탱크/RH)	*	1	1				
32	V211-360-801-60	볼트(SP) M8X16	*	6	6				
33	1840-111-002-00	플레이트(RH)	*	1	1				
34	V231-361-202-00	플랜지 볼트 12X20 7T	*	3	3				
35	1841-111-004-00	플레이트(U/110X330)	*	1	1				
36	V231-361-202-00	플랜지 볼트 12X20 7T	*	4	4				
37	1841-111-260-00	스테인(탱크/RH/상부)COMP	*	1	1				
38	V231-361-203-00	플랜지 볼트 12X30 7T	*	1	1				
39	1841-111-270-00	밴드(탱크/RH) COMP	*	1	1				
40	V411-260-010-00	연마와셔 M10	*	4	4				
41	3659-151-002-00	너트(U/M10)	*	4	4				
42	1841-111-007-00	인슐레이터(100X140X04)	*	1	1				
43	1841-111-008-00	인슐레이터(100X300X04)	*	2	2				
44	1841-111-009-00	인슐레이터(100X260X04)	*	2	2				
45	1841-111-005-10	스텝(서브)	*	2	2				
46	V120-378-001-60	소나사SP멤비 M8X16	*	8	8				
47	1841-111-370-00	파이프(브리더) COMP	*	1	1				
48	V231-360-801-20	플랜지 볼트 8X12 7T	*	1	1				
49	1841-111-018-10	호스(08X13X350)조합	*	1	1				
50	J062-138-148-00	클립(호스/13.8-14.8)	*	2	2				
51	1841-111-022-00	파이프(연료/하부)	*	1	1				
52	1757-111-027-30	파이프(밸브)	*	1	1				
53	1757-111-028-30	플레이트(밸브)	*	1	1				
54	1817-111-002-00	씨일(연료/F)	*	1	1				
55	1841-111-016-00	호스(39X45X95)	*	1	1				
56	3897-310-006-00	호스(39X45X70)	*	2	2				
57	1696-508-002-00	클램프(옴/32-50)	*	6	6				
58	1841-111-300-10	호스(12X19X600)조합	*	1	1				
59	1650-780-011-10	클립(호스/18-22)	*	1	1				
60	1840-111-300-10	호스(12X19X1300)조합	*	1	1				

FIG. 6 탱크(연료) 그룹(L형 제외) (그림 2/2)

본기부

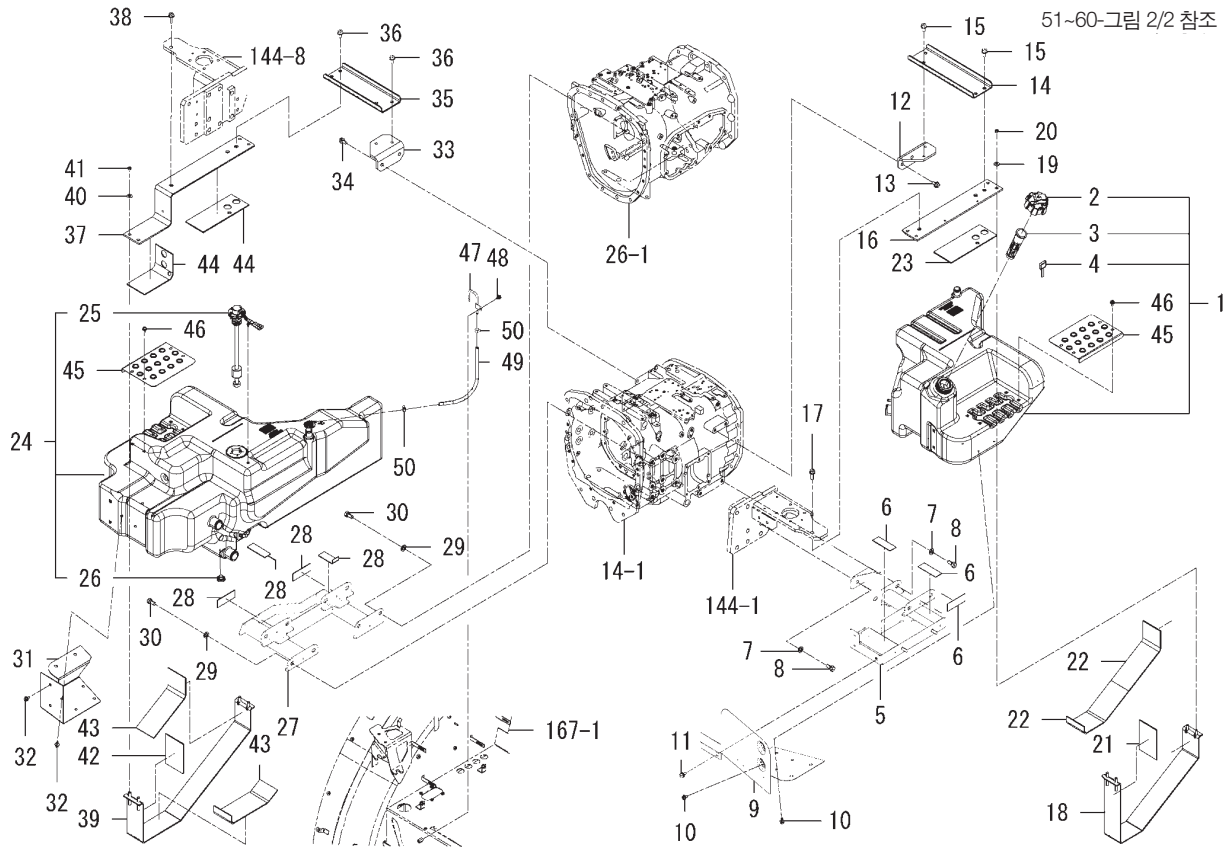


1840-111 -0100

번호	부품도번	명칭	사양	형식		호환성	색기호	그룹	비고
				TJV 655	TJV 755				
61	1650-780-011-10	클립(호스/18-22)	*	1	1				
62	1342-402-006-00	와이어밴드(250)	*	3	3				
63	1840-111-310-10	호스(10X17X1100)조합	*	1	1				
64	1841-111-360-00	호스(08X14X150)조합	*	1	1				
65	J062-138-148-00	클립(호스/13.8-14.8)	*	2	2				
66	1800-111-310-00	쿨러(연료) COMP	*	1	1				
67	V210-360-601-20	볼트(SP) M6X12	*	2	2				
68	1841-111-013-00	호스(08X14X75)	*	1	1				
69	1841-111-014-00	호스(08X14X270)	*	1	1				
70	J062-138-148-00	클립(호스/13.8-14.8)	*	4	4				
71	1841-111-330-00	호스(08X14X1200)조합	*	1	1				
72	J062-138-148-00	클립(호스/13.8-14.8)	*	2	2				
73	1342-402-006-00	와이어밴드(250)	*	3	3				
74	1376-402-003-00	와이어밴드(140)	*	1	1				
75	1841-111-019-10	호스(25X35X585)조합	*	1	1				
76	6209-700-006-00	클립(호스/33-41.5)	*	2	2				

FIG. 7 탱크(연료) 그룹(L형) (그림 1/2)

본기부

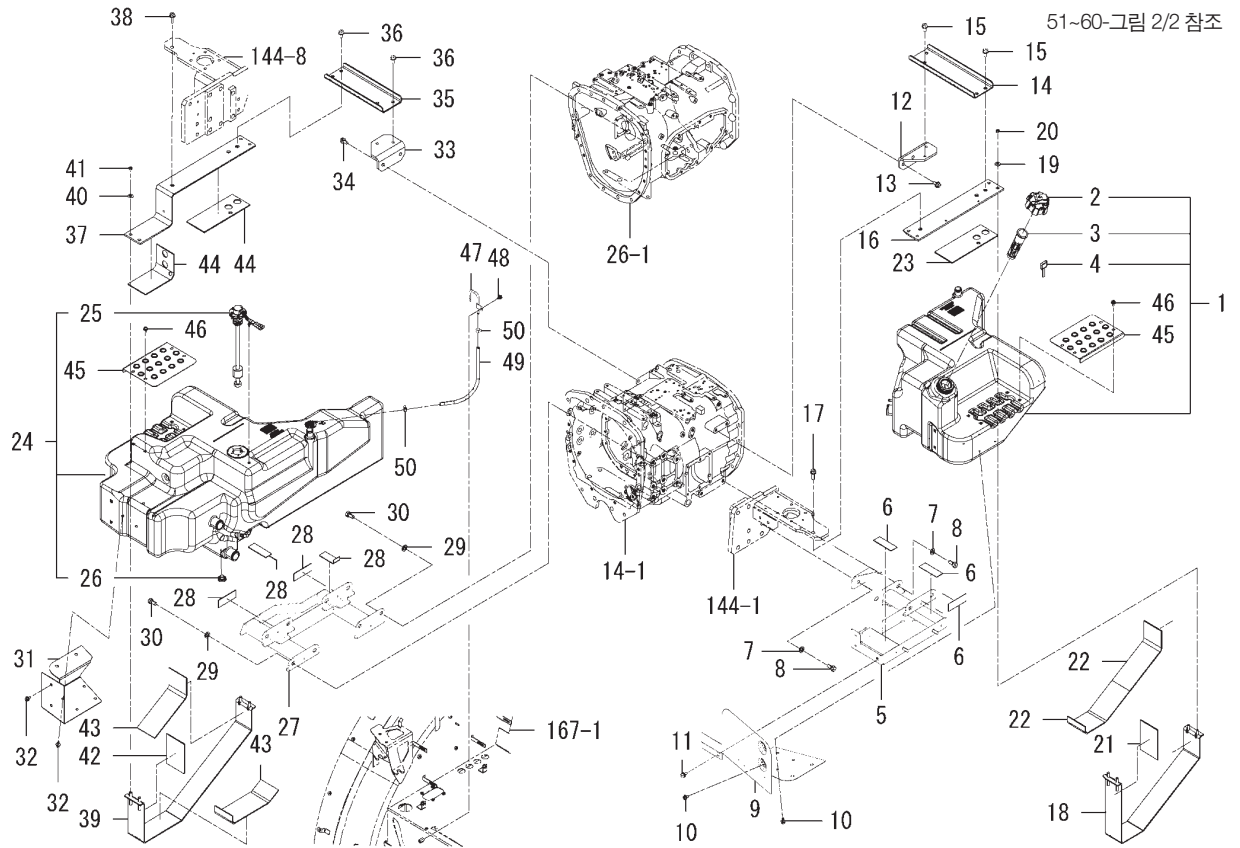


1840-111A-0100

번호	부품도번	명칭	사양	형식		호환성	색기호	그룹	비고
				TJV 655	TJV 755				
1	1841-111-500-00	탱크(연료/LH)조합	*		1				
2	1841-111-502-00	캡(탱크/연료)조합	*		1				
3	1841-111-503-00	필터(연료)	*		1				
4	1841-111-504-00	키	*		2				
5	1840-111-210-10	스테이(탱크/LH/745) COMP	*		1				
6	1841-111-017-00	인슐레이터(35X100X02)	*		3				
7	V401-160-014-00	스프링 와셔, 2 M14	*		3				
8	V201-361-402-50	파형볼트 M14X25 7T	*		3				
9	1840-111-200-00	커버(탱크/LH/S) COMP	*		1				
10	V211-360-801-60	볼트(SP) M8X16	*		6				
11	V211-661-002-00	볼트(SP)M10X20 7T	*		1				
12	1841-111-001-00	플레이트(L/150X90)	*		1				
13	V231-361-202-00	플랜지 볼트 12X20 7T	*		2				
14	1841-111-002-00	플레이트(U/110X370)	*		1				
15	V231-361-202-00	플랜지 볼트 12X20 7T	*		4				
16	1841-111-220-10	스테이(탱크/LH/상부)COMP	*		1				
17	V231-361-203-00	플랜지 볼트 12X30 7T	*		1				
18	1841-111-230-10	밴드(탱크/LH) COMP	*		1				
19	V411-260-010-00	연마와셔 M10	*		4				
20	3659-151-002-00	너트(U/M10)	*		4				
21	1841-111-007-00	인슐레이터(100X140X04)	*		1				
22	1841-111-008-00	인슐레이터(100X300X04)	*		2				
23	1841-111-009-00	인슐레이터(100X260X04)	*		1				
24	1841-111-510-00	탱크(연료/RH)조합	*		1				
25	1841-111-512-00	게이지(연료) COMP	*		1				
26	1841-111-513-00	볼트(드레인)조합	*		1				
27	1841-111-240-10	스테이(탱크/RH) COMP	*		1				
28	1841-111-017-00	인슐레이터(35X100X02)	*		4				
29	V401-160-014-00	스프링 와셔, 2 M14	*		4				
30	V201-361-402-50	파형볼트 M14X25 7T	*		4				

FIG. 7 탱크(연료) 그룹(L형) (그림 1/2)

본기부

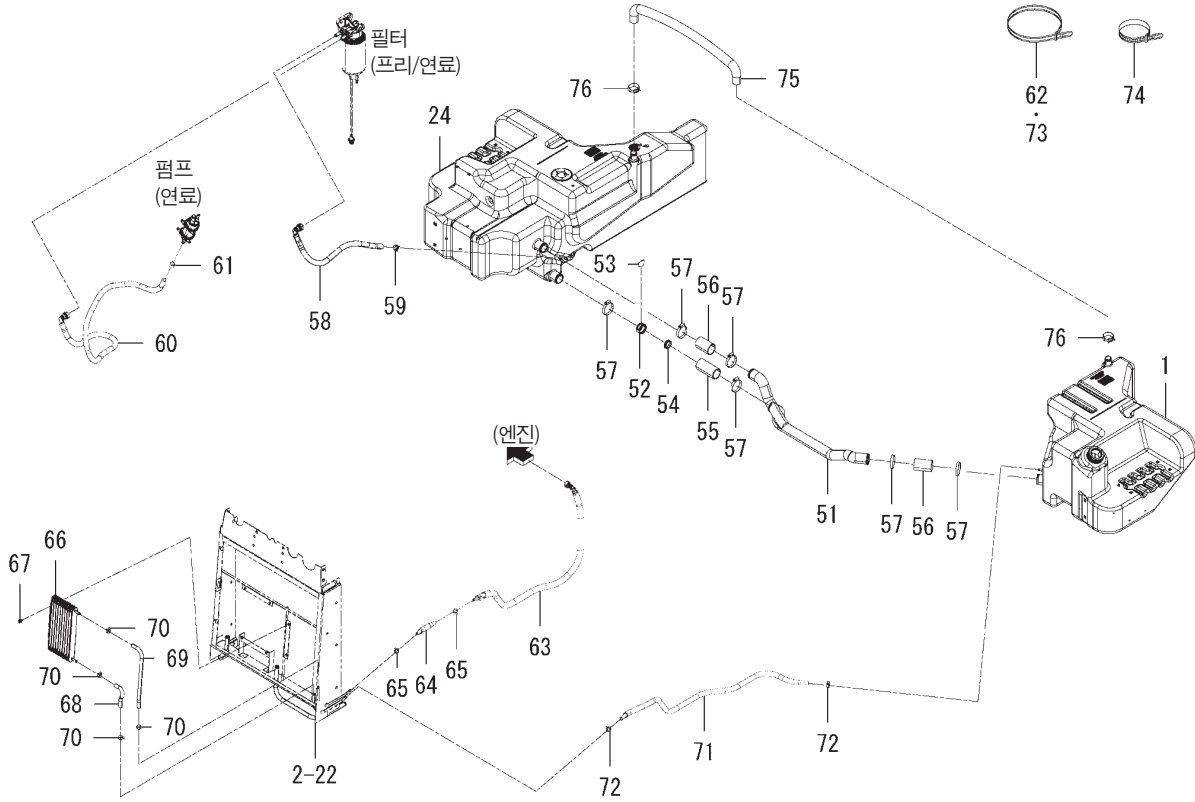


1840-111A-0100

번호	부품도번	명칭	사양	형식		호환성	색기호	그룹	비고
				TJV 655	TJV 755				
31	1841-111-006-00	커버(탱크/RH)	*		1				
32	V211-360-801-60	볼트(SP) M8X16	*		6				
33	1841-111-003-00	플레이트(L/150X100)	*		1				
34	V231-361-202-00	플랜지 볼트 12X20 7T	*		2				
35	1841-111-004-00	플레이트(U/110X330)	*		1				
36	V231-361-202-00	플랜지 볼트 12X20 7T	*		4				
37	1841-111-260-00	스테인(탱크/RH/상부)COMP	*		1				
38	V231-361-203-00	플랜지 볼트 12X30 7T	*		1				
39	1841-111-270-00	밴드(탱크/RH) COMP	*		1				
40	V411-260-010-00	연마와셔 M10	*		4				
41	3659-151-002-00	너트(U/M10)	*		4				
42	1841-111-007-00	인슐레이터(100X140X04)	*		1				
43	1841-111-008-00	인슐레이터(100X300X04)	*		2				
44	1841-111-009-00	인슐레이터(100X260X04)	*		2				
45	1841-111-005-10	스텝(서브)	*		2				
46	V120-378-001-60	소나사SP멤비 M8X16	*		8				
47	1841-111-370-00	파이프(브리더) COMP	*		1				
48	V231-360-801-20	플랜지 볼트 8X12 7T	*		1				
49	1841-111-018-10	호스(08X13X350)조합	*		1				
50	J062-138-148-00	클립(호스/13.8-14.8)	*		2				
51	1841-111-022-00	파이프(연료/하부)	*		1				
52	1757-111-027-30	파이프(밸브)	*		1				
53	1757-111-028-30	플레이트(밸브)	*		1				
54	1817-111-002-00	씨일(연료/F)	*		1				
55	1841-111-016-00	호스(39X45X95)	*		1				
56	3897-310-006-00	호스(39X45X70)	*		2				
57	1696-508-002-00	클램프(옴/32-50)	*		6				
58	1841-111-300-10	호스(12X19X600)조합	*		1				
59	1650-780-011-10	클립(호스/18-22)	*		1				
60	1840-111-300-10	호스(12X19X1300)조합	*		1				

FIG. 7 탱크(연료) 그룹(L형) (그림 2/2)

본기부

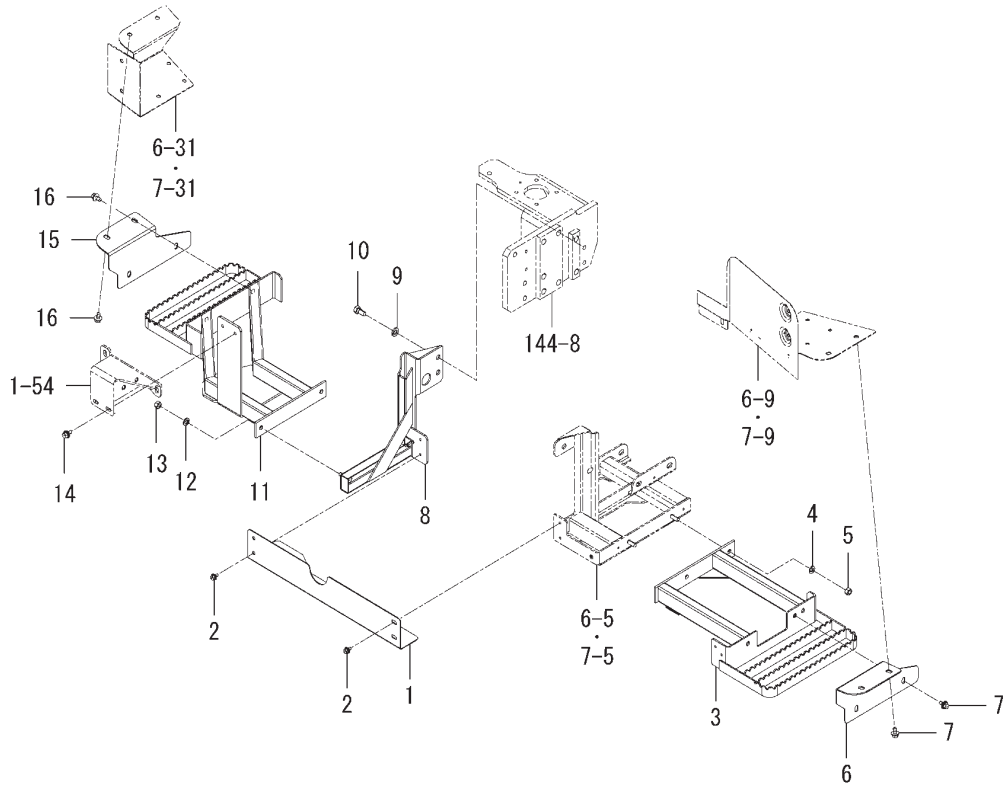


1840-111A-0100

번호	부품도번	명칭	사양	형식		호환성	색기호	그룹	비고
				TJV 655	TJV 755				
61	1650-780-011-10	클립(호스/18-22)	*		1				
62	1342-402-006-00	와이어밴드(250)	*		3				
63	1840-111-310-10	호스(10X17X1100)조합	*		1				
64	1841-111-360-00	호스(08X14X150)조합	*		1				
65	J062-138-148-00	클립(호스/13.8-14.8)	*		2				
66	1800-111-310-00	쿨러(연료) COMP	*		1				
67	V210-360-601-20	볼트(SP) M6X12	*		2				
68	1841-111-013-00	호스(08X14X75)	*		1				
69	1841-111-014-00	호스(08X14X270)	*		1				
70	J062-138-148-00	클립(호스/13.8-14.8)	*		4				
71	1841-111-330-00	호스(08X14X1200)조합	*		1				
72	J062-138-148-00	클립(호스/13.8-14.8)	*		2				
73	1342-402-006-00	와이어밴드(250)	*		3				
74	1376-402-003-00	와이어밴드(140)	*		1				
75	1841-111-019-10	호스(25X35X585)조합	*		1				
76	6209-700-006-00	클립(호스/33-41.5)	*		2				

FIG. 8 스텝(서브) 그룹(C형 제외)

본기부



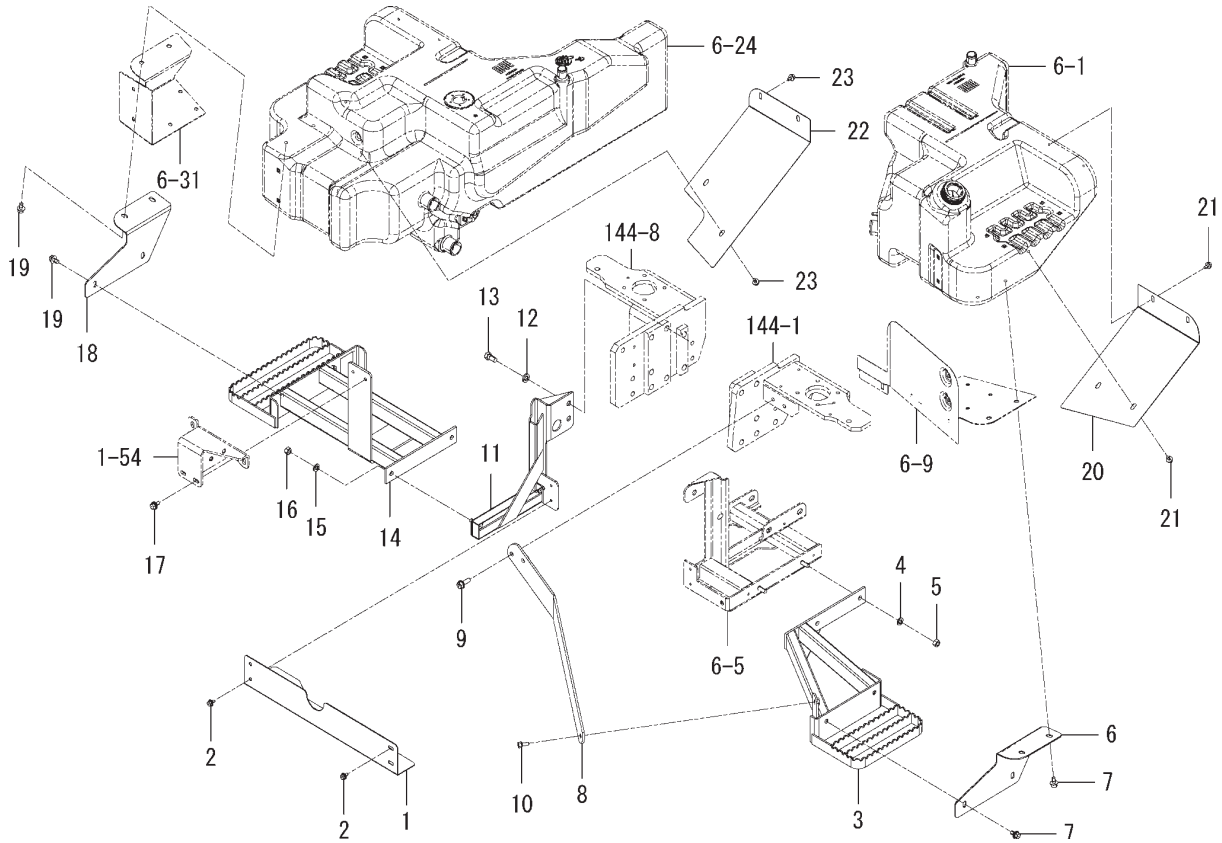
1841-111A-0100

번호	부품도번	명칭	사양	형식		호환성	색기호	그룹	비고
				TJV 655	TJV 755				
1	1841-111-051-00	커버(호스/하부)	*	1	1				
2	V211-660-801-20	볼트(SP) M8X12 7T	*	4	4				
3	1841-111-400-20	스텝(서브/LH) COMP	*	1	1				
4	V401-160-012-00	스프링 와셔, 2 M12	*	2	2				
5	V304-460-012-00	소형너트, 2 M12 7T	*	2	2				
6	1841-111-052-00	플레이트(LH)	*	1	1				
7	V211-661-002-00	볼트(SP)M10X20 7T	*	4	4				
8	1841-111-410-10	프레임(서브/RH) COMP	*	1	1				
9	V401-160-014-00	스프링 와셔, 2 M14	*	2	2				
10	V201-361-402-50	파형볼트 M14X25 7T	*	2	2				
11	1841-111-420-30	스텝(서브/RH) COMP	*	1	1				
12	V401-160-012-00	스프링 와셔, 2 M12	*	2	2				
13	V304-460-012-00	소형너트, 2 M12 7T	*	2	2				
14	V211-661-002-00	볼트(SP)M10X20 7T	*	2	2				
15	1841-111-053-00	플레이트(RH)	*	1	1				
16	V211-661-002-00	볼트(SP)M10X20 7T	*	4	4				



FIG. 9 스텝(서브) 그룹(C형)

본기부



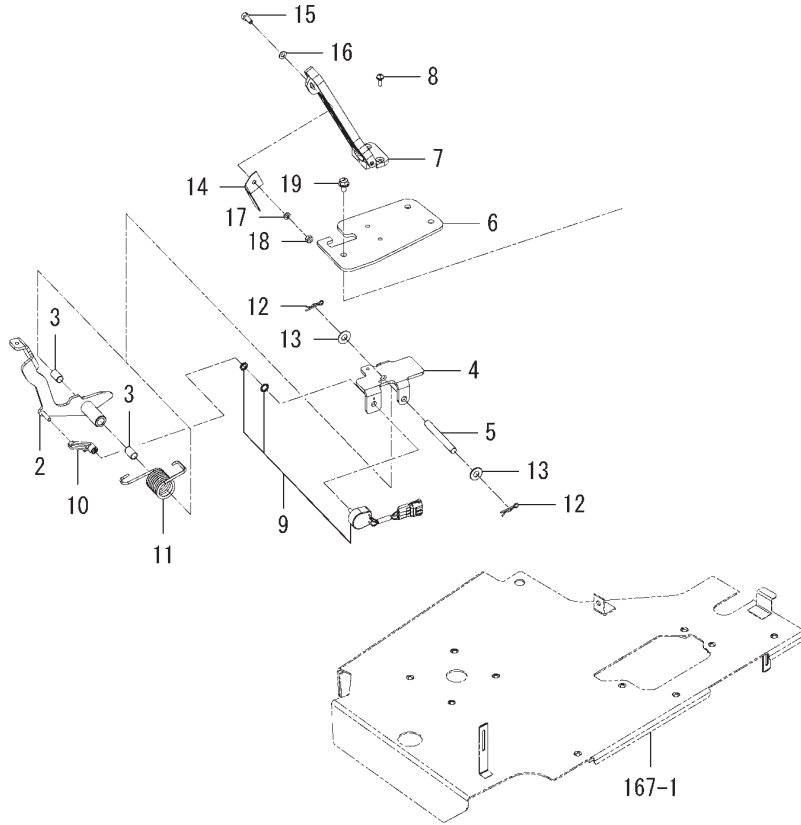
1840-111B-0100

번호	부품도번	명칭	사양	형식		호환성	색기호	그룹	비고
				TJV 655	TJV 755				
1	1841-111-051-00	커버(호스/하부)	*	1	1				
2	V211-660-801-20	볼트(SP) M8X12 7T	*	4	4				
3	1840-111-400-00	스텝(서브/LH/C/S) COMP	*	1	1				
4	V401-160-012-00	스프링 와셔,2 M12	*	2	2				
5	V304-460-012-00	소형너트,2 M12 7T	*	2	2				
6	1841-111-054-00	플레이트(LH/C)	*	1	1				
7	V211-661-002-00	볼트(SP)M10X20 7T	*	4	4				
8	1840-111-420-00	스테이(스텝) COMP	*	1	1				
9	V231-361-203-00	플랜지 볼트 12X30 7T	*	2	2				
10	V231-361-002-00	플랜지 볼트 10X20 7T	*	1	1				
11	1841-111-410-10	프레임(서브/RH) COMP	*	1	1				
12	V401-160-014-00	스프링 와셔,2 M14	*	2	2				
13	V201-361-402-50	파형볼트 M14X25 7T	*	2	2				
14	1840-111-410-00	스텝(서브/RH/C/S) COMP	*	1	1				
15	V401-160-012-00	스프링 와셔,2 M12	*	2	2				
16	V304-460-012-00	소형너트,2 M12 7T	*	2	2				
17	V211-661-002-00	볼트(SP)M10X20 7T	*	2	2				
18	1841-111-055-00	플레이트(RH/C)	*	1	1				
19	V211-661-002-00	볼트(SP)M10X20 7T	*	4	4				
20	1841-111-056-00	커버(LH/C)	*	1	1				
21	V211-360-801-60	볼트(SP) M8X16	*	4	4				
22	1841-111-057-00	커버(RH/C)	*	1	1				
23	V211-360-801-60	볼트(SP) M8X16	*	4	4				

FIG. 10 페달(악셀) 그룹

본기부

1 { 2  
 3  
 18



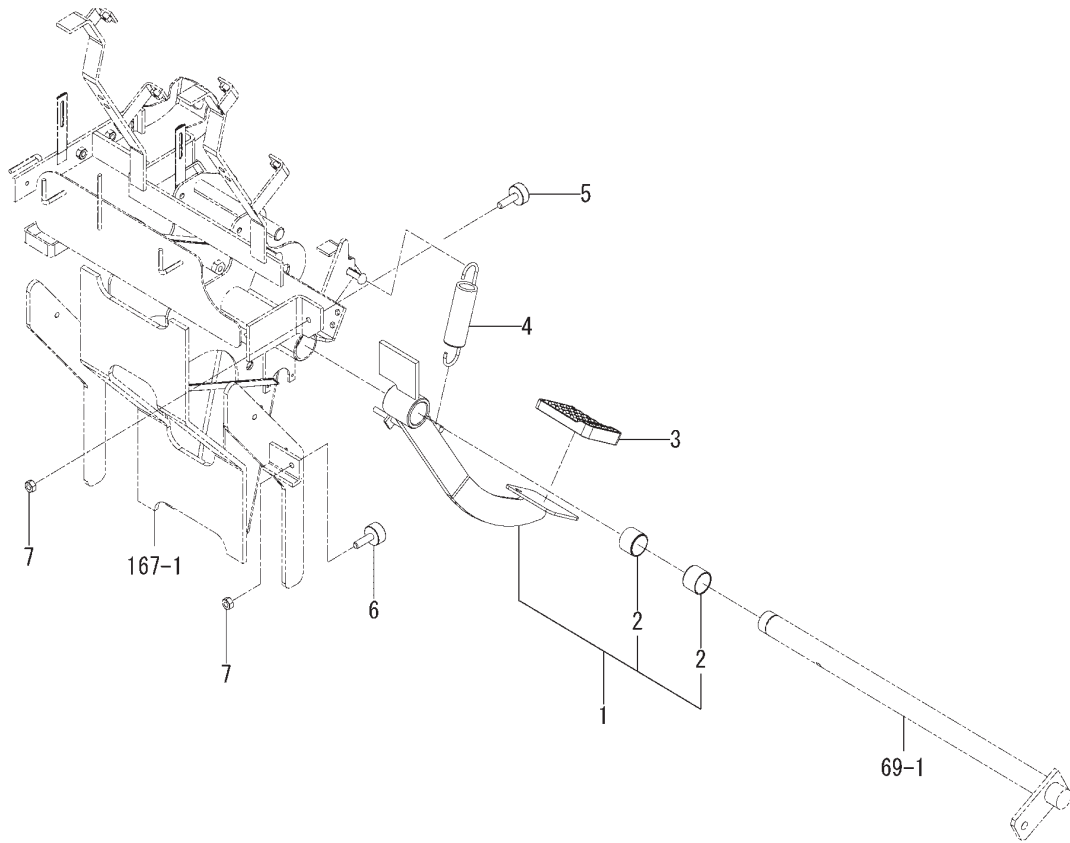
1841-116-0100

번호	부품도번	명칭	사양	형식		호환성	색기호	그룹	비고
				TJV 655	TJV 755				
1	1835-116-300-00	페달(악셀)조합	*	1	1				
2	1810-116-201-00	플레이트 COMP	*	1	1				
3	2500-310-004-00	부시(10X12X20)	*	2	2				
4	1810-116-202-00	브라켓	*	1	1				
5	1810-116-203-00	핀	*	1	1				
6	1835-116-302-00	플레이트(페달)	*	1	1				
7	1568-116-210-00	페달조합	*	1	1				
8	V120-266-001-60	소나사S,남비 M6X16	*	2	2				
9	1810-652-420-00	센서(앵글/90)	*	1	1				
10	1810-652-002-00	암(센서)	*	1	1				
11	1810-116-205-00	스프링	*	1	1				
12	V560-160-010-00	핀(스냅)	*	2	2				
13	V411-260-010-00	연마와셔 M10	*	2	2				
14	1810-116-206-00	플레이트(스토퍼)	*	1	1				
15	V200-260-601-60	파형볼트 M 6X 16	*	1	1				
16	V411-260-006-00	연마와셔 M 6	*	1	1				
17	V401-160-006-00	스프링 와셔,2 M 6	*	1	1				
18	V301-260-006-00	파형너트,2 M 6	*	1	1				
19	V231-360-801-20	플랜지 볼트 8X12 7T	*	3	3				



FIG. 12 페달(클러치) 그룹

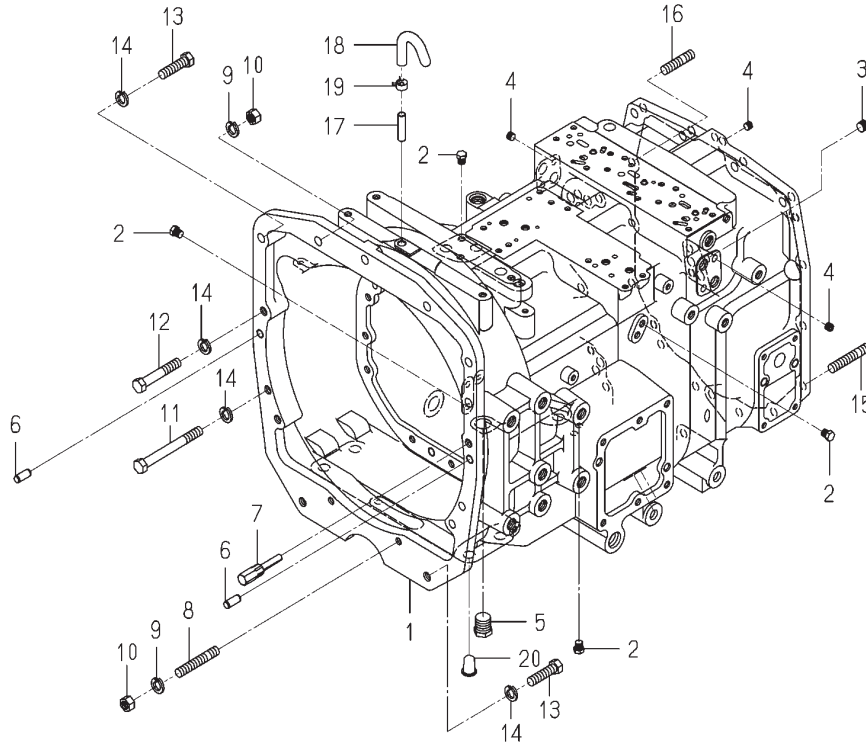
본기부



1823-135 -0100

번호	부품도번	명칭	사양	형식		호환성	색기호	그룹	비고
				TJV 655	TJV 755				
1	1810-135-200-00	페달(클러치)조합	*	1	1				
2	3670-836-004-00	부시(25X28X20)	*	2	2				
3	1836-312-002-00	패드	*	1	1				
4	1835-135-001-00	스프링(HE110)	*	1	1				
5	1421-602-005-10	쿠션고무(B)	*	1	1				
6	1729-702-003-00	인슐레이터	*	1	1				
7	V304-260-008-00	소형너트.2 M 8	*	2	2				

FIG. 13 케이스(트랜스미션/프론트) 그룹(L형 제외)

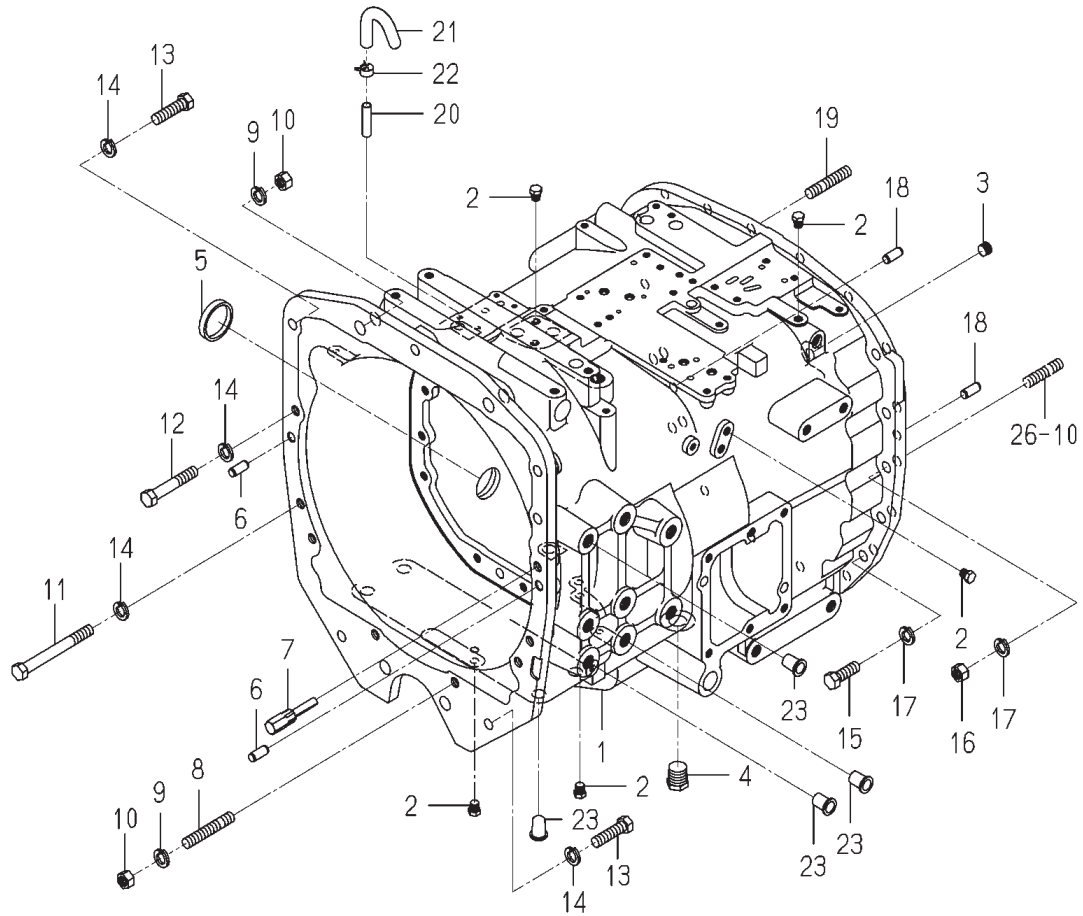


1840-201 -0100

번호	부품도번	명칭	사양	형식		호환성	색기호	그룹	비고
				TJV 655	TJV 755				
1	1840-201-001-00	케이스(트랜스미션/F)	*	1	1				
2	V782-160-000-2T	플러그(나사/육각/씨일)	*	8	8				
3	V780-140-000-4T	플러그(씨일)	*	1	1				
4	V780-140-000-2T	플러그(씨일)	*	6	6				
5	V782-160-000-8B	플러그(나사/육각/씨일)	*	1	1				
6	V523-101-002-40	평행핀 B 10X24	*	2	2				
7	1840-201-003-00	볼트	*	1	1				
8	V251-341-205-50	깊이 끼운 볼트M12X55 7T	*	2	2				
9	V401-160-012-00	스프링 와셔,2 M12	*	4	4				
10	V304-460-012-00	소형너트,2 M12 7T	*	4	4				
11	V201-361-211-00	파형볼트 M12X110 7T	*	4	4				
12	V201-361-207-00	파형볼트 M12X70 7T	*	1	1				
13	V201-361-204-50	파형볼트 M12X45 7T	*	6	6				
14	V401-160-012-00	스프링 와셔,2 M12	*	11	11				
15	V251-341-205-00	깊이 끼운 볼트M12X50 7T	*	1	1				
16	V251-341-203-50	깊이 끼운 볼트M12X35 7T	*	1	1				
17	1544-120-008-10	브리더파이프	*	1	1				
18	1716-501-006-10	호스(브리더)	*	1	1				
19	J062-138-148-00	클립(호스/13.8-14.8)	*	1	1				
20	1432-621-011-00	캡(블랭킹/M16)	*	4	4				

FIG. 14 케이스(트랜스미션/프론트) 그룹(L형)

본기부

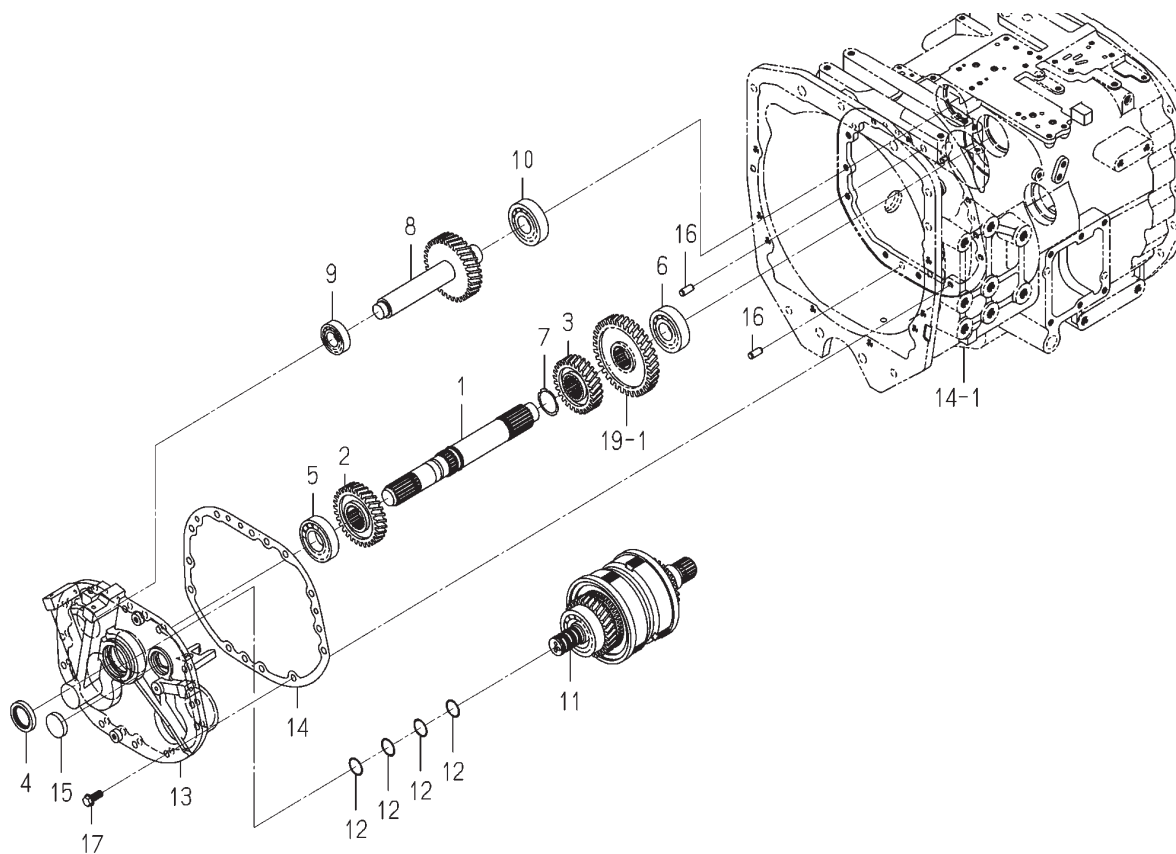


1840-201A-0100

번호	부품도번	명칭	사양	형식		호환성	색기호	그룹	비고
				TJV 655	TJV 755				
1	1840-201-011-00	케이스(트랜스미션/F)	*		1				
2	V782-160-000-2T	플러그(나사/육각/씨일)	*		8				
3	V780-140-000-4T	플러그(씨일)	*		1				
4	V782-160-000-8B	플러그(나사/육각/씨일)	*		1				
5	1564-201-003-00	캡(씨일/47)	*		1				
6	V523-101-002-40	평행핀 B 10X24	*		2				
7	1840-201-003-00	볼트	*		1				
8	V251-341-205-50	깊이 끼운 볼트 M12X55 7T	*		2				
9	V401-160-012-00	스프링 와셔, 2 M12	*		4				
10	V304-460-012-00	소형너트, 2 M12 7T	*		4				
11	V201-361-211-00	파형볼트 M12X110 7T	*		4				
12	V201-361-207-00	파형볼트 M12X70 7T	*		1				
13	V201-361-204-50	파형볼트 M12X45 7T	*		6				
14	V401-160-012-00	스프링 와셔, 2 M12	*		11				
15	V201-361-203-50	파형볼트 M12X35 7T	*		5				
16	V304-460-012-00	소형너트, 2 M12 7T	*		2				
17	V401-160-012-00	스프링 와셔, 2 M12	*		7				
18	V523-101-002-40	평행핀 B 10X24	*		2				
19	V251-341-204-50	깊이 끼운 볼트 M12X45 7T	*		1				
20	1544-120-008-10	브리더 파이프	*		1				
21	1716-501-006-10	호스(브리더)	*		1				
22	J062-138-148-00	클립(호스/13.8-14.8)	*		1				
23	1432-621-011-00	캡(블랭킹/M16)	*		8				

FIG. 15 기어(후진) 그룹(L형)

본기부

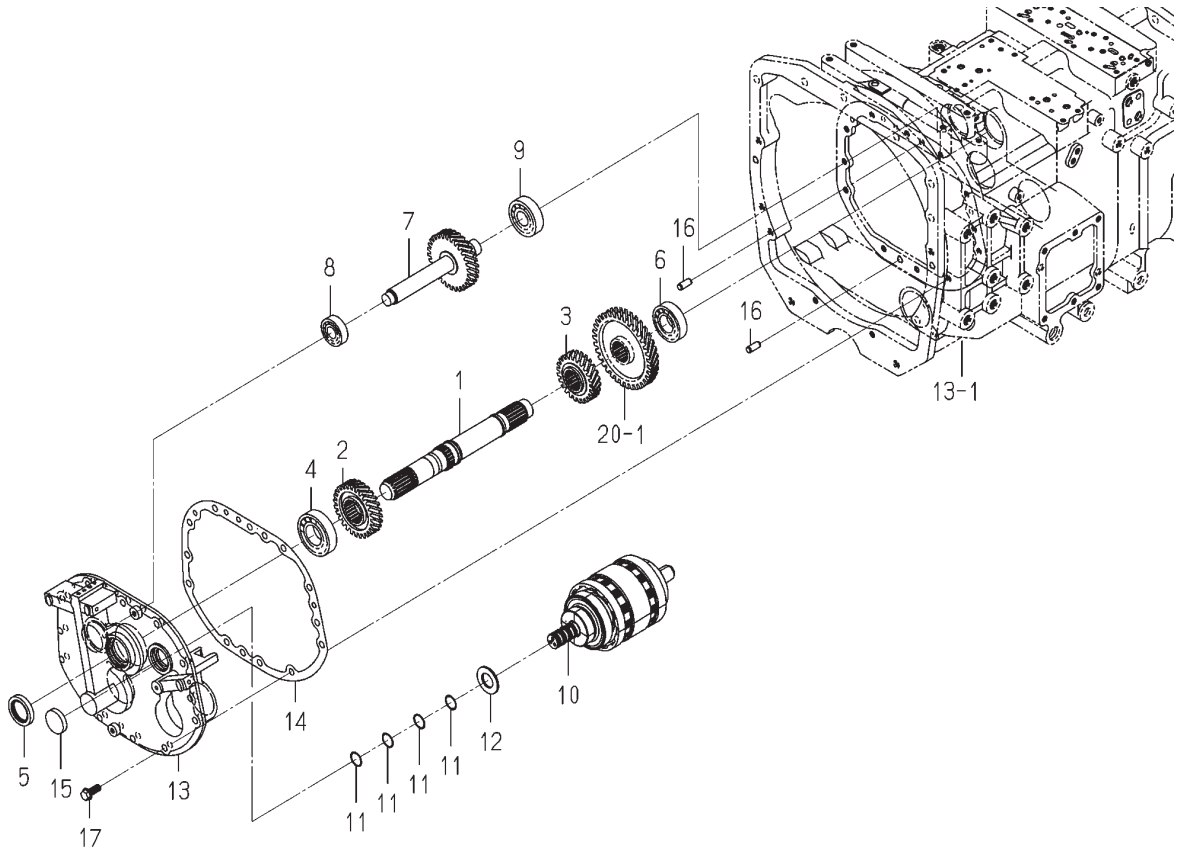


1823-203-0100

번호	부품도번	명칭	사양	형식		호환성	색기호	그룹	비고
				TJV 655	TJV 755				
1	1822-203-001-10	샤프트(입력)	*		1				
2	1822-203-002-00	기어(헤리컬/30)	*		1				
3	1822-203-003-00	기어(헤리컬/27)	*		1				
4	V744-135-550-80	오일씨일 TC 355508	*		1				
5	1513-244-002-00	R,B,B(6207R)	*		1				
6	1568-270-002-00	베어링(볼,6306)	*		1				
7	V706-140-040-00	스냅링(축) 40	*		1				
8	1822-203-004-00	기어(헤리컬/32)	*		1				
9	1507-207-007-00	R,B,B(6205R)	*		1				
10	1568-270-002-00	베어링(볼,6306)	*		1				
11	1823-203-300-00	클러치(후진)조합	*		1				FIG232
12	1800-203-008-00	링(씨일/30X02)	*		4				
13	1822-203-200-10	메탈(입력) COMP	*		1				
14	1822-203-005-00	가스켓(입력)	*		1				
15	2194-201-005-00	플러그(40X8)	*		1				
16	V523-101-002-40	평행핀 B 10X24	*		2				
17	V231-361-002-50	플랜지 볼트 10X25 7T	*		12				

FIG. 16 기어(후진) 그룹(L형 제외)

본기부



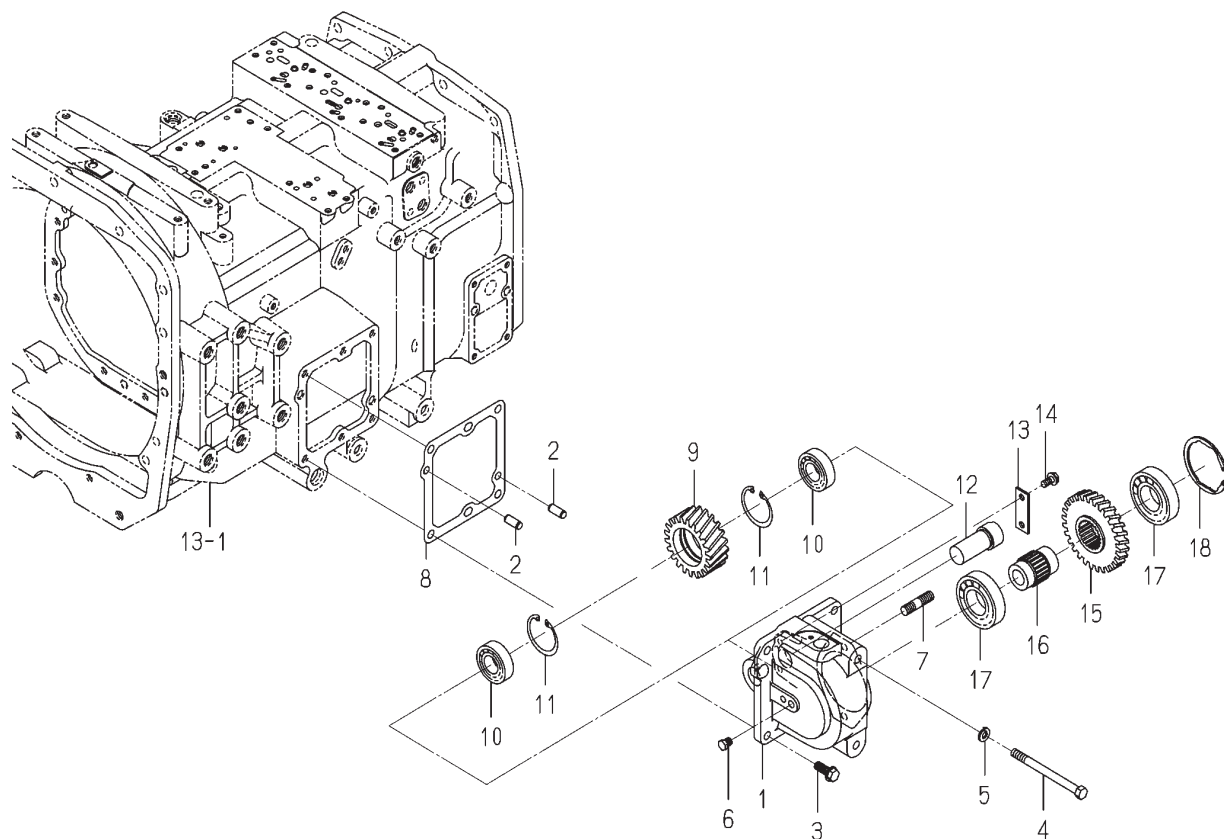
1840-203-0100

번호	부품도번	명칭	사양	형식		호환성	색기호	그룹	비고
				TJV 655	TJV 755				
1	1840-203-001-00	샤프트(입력)	*	1	1				
2	1840-203-002-00	기어(헤리컬/27)	*	1	1				
3	1840-203-003-00	기어(헤리컬/24)	*	1	1				
4	7884-201-003-00	베어링(볼/6207)	*	1	1				
5	V744-135-500-80	오일씰 TC 355008	*	1	1				
6	1560-206-003-00	R.B.B(6206SH2)	*	1	1				
7	1840-203-006-00	기어(헤리컬/29)	*	1	1				
8	V600-110-620-40	R.B.B(6204)	*	1	1				
9	3824-701-011-00	베어링(볼)	*	1	1				
10	1840-203-500-10	클러치(F/R)조합	*	1	1				FIG236
11	1792-203-012-00	링(씰/25X02)	*	4	4				
12	1435-203-001-00	칼라(25X46X3)	*	1	1				
13	1840-203-220-00	메탈(입력) COMP	*	1	1				
14	1822-203-005-00	가스켓(입력)	*	1	1				
15	2194-201-005-00	플러그(40X8)	*	1	1				
16	V523-101-002-40	평행핀 B 10X24	*	2	2				
17	V231-361-002-50	플랜지 볼트 10X25 7T	*	12	12				



FIG. 17 펌프(기어) 그룹(L형 제외)

본기부

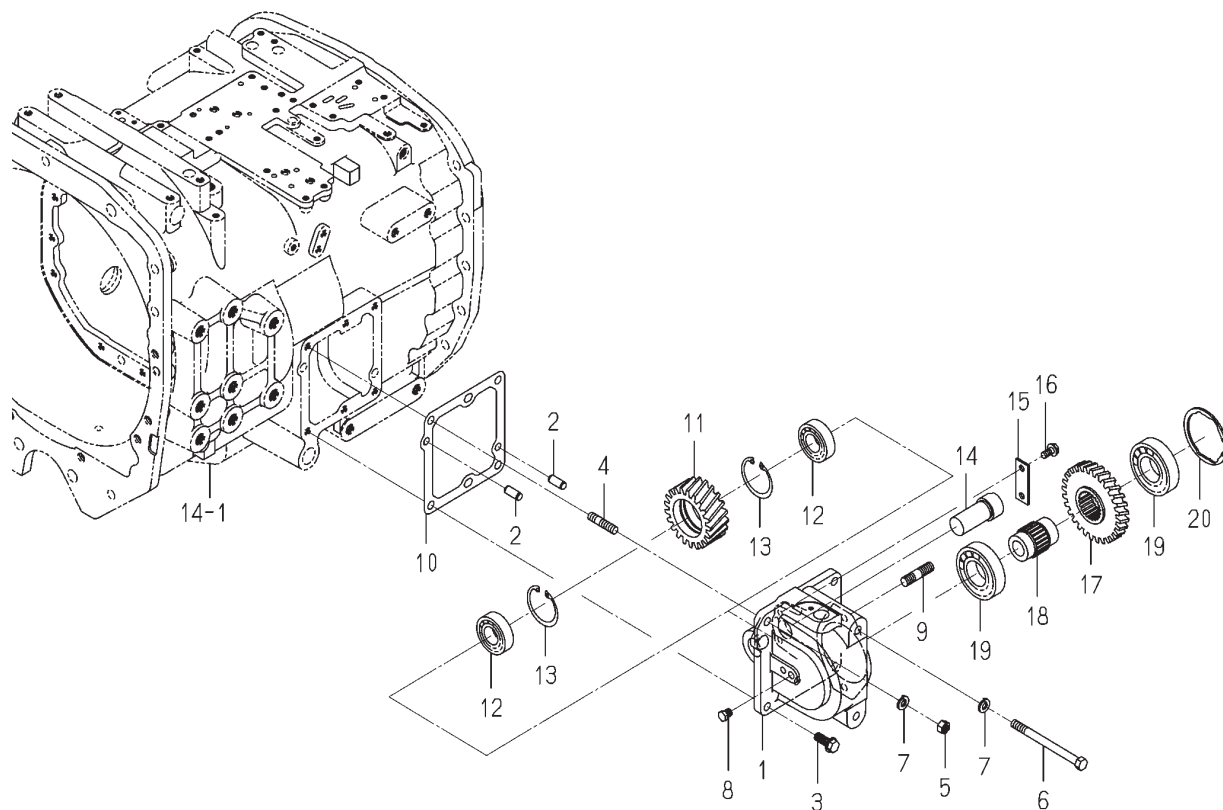


1840-206-0100

번호	부품도번	명칭	사양	형식		호환성	색기호	그룹	비고
				TJV 655	TJV 755				
1	1841-206-001-00	케이스(펌프)	*	1	1				
2	V523-101-002-40	평행핀 B 10X24	*	2	2				
3	V231-361-002-50	플랜지 볼트 10X25 7T	*	4	4				
4	V201-361-012-00	파형볼트 M10X120 7T	*	2	2				
5	V401-160-010-00	스프링 와셔 2 M10	*	2	2				
6	V782-160-000-2T	플러그(나사/육각/싸일)	*	1	1				
7	V251-341-003-00	깊이 끼운 볼트 M10X30 7T	*	2	2				
8	1800-206-005-10	가스켓(케이스)	*	1	1				
9	1822-206-001-00	기어(헤리컬/21)	*	1	1				
10	1594-221-001-00	베어링(볼)	*	2	2				
11	V705-140-052-00	C멈출링(구멍) 52	*	2	2				
12	1757-206-004-00	샤프트(아이들)	*	1	1				
13	1757-206-007-00	플레이트(l/22X60)	*	1	1				
14	V231-360-801-60	플랜지 볼트 8X16 7T	*	2	2				
15	1822-206-002-00	기어(헤리컬/28)	*	1	1				
16	1757-206-006-00	샤프트(펌프)	*	1	1				
17	7884-201-003-00	베어링(볼/6207)	*	2	2				
18	V707-140-072-00	스냅링(구멍) 72	*	1	1				

FIG. 18 펌프(기어) 그룹(L형)

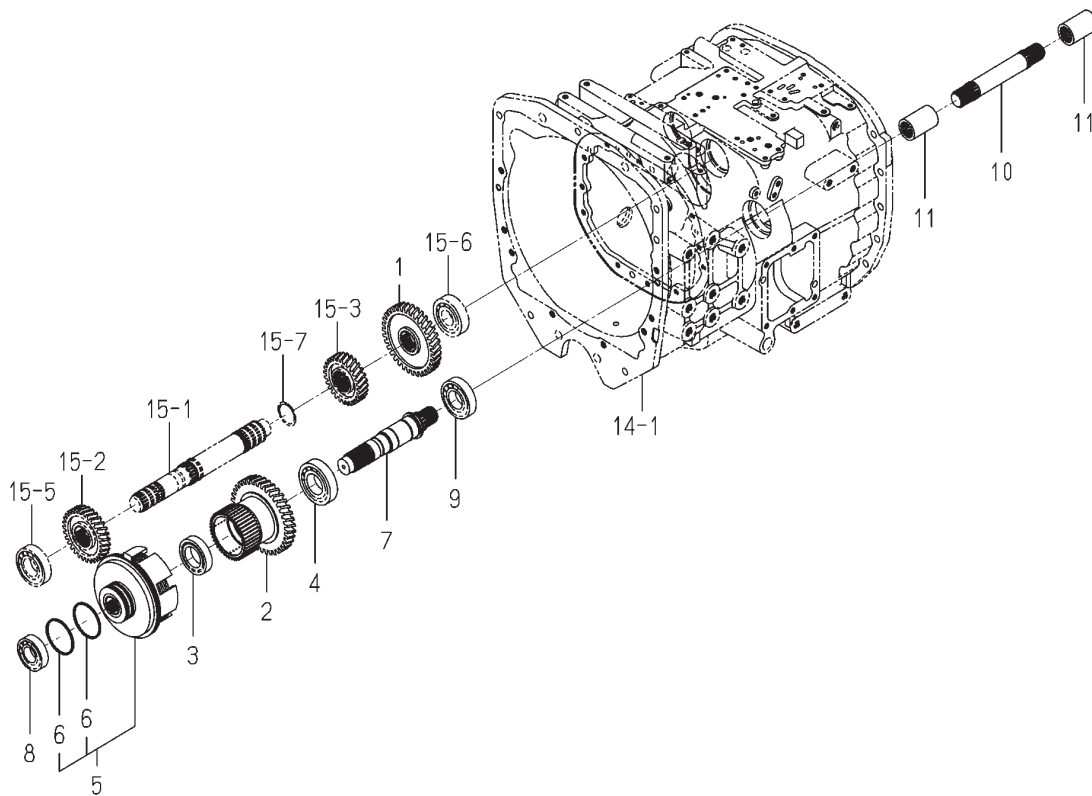
본기부



1841-206-0100

번호	부품도번	명칭	사양	형식		호환성	색기호	그룹	비고
				TJV 655	TJV 755				
1	1841-206-001-00	케이스(펌프)	*		1				
2	V523-101-002-40	평행핀 B 10X24	*		2				
3	V231-361-002-50	플랜지 볼트 10X25 7T	*		3				
4	1810-201-001-00	깊이 끼운 볼트 M10X30 7T,SL	*		1				
5	V304-460-010-00	소형너트,2 M10 7T	*		1				
6	V201-361-012-00	파형볼트 M10X120 7T	*		2				
7	V401-160-010-00	스프링 와셔,2 M10	*		3				
8	V782-160-000-2T	플러그(나사/육각/씨일)	*		1				
9	V251-341-003-00	깊이 끼운 볼트 M10X30 7T	*		2				
10	1800-206-005-10	가스켓(케이스)	*		1				
11	1822-206-001-00	기어(헤리컬/21)	*		1				
12	1594-221-001-00	베어링(볼)	*		2				
13	V705-140-052-00	C멈출링(구멍) 52	*		2				
14	1757-206-004-00	샤프트(아이들)	*		1				
15	1757-206-007-00	플레이트(l/22X60)	*		1				
16	V231-360-801-60	플랜지 볼트 8X16 7T	*		2				
17	1822-206-002-00	기어(헤리컬/28)	*		1				
18	1757-206-006-00	샤프트(펌프)	*		1				
19	7884-201-003-00	베어링(볼/6207)	*		2				
20	V707-140-072-00	스냅링(구멍) 72	*		1				

FIG. 19 기어(PTO/입력) 그룹(L형)

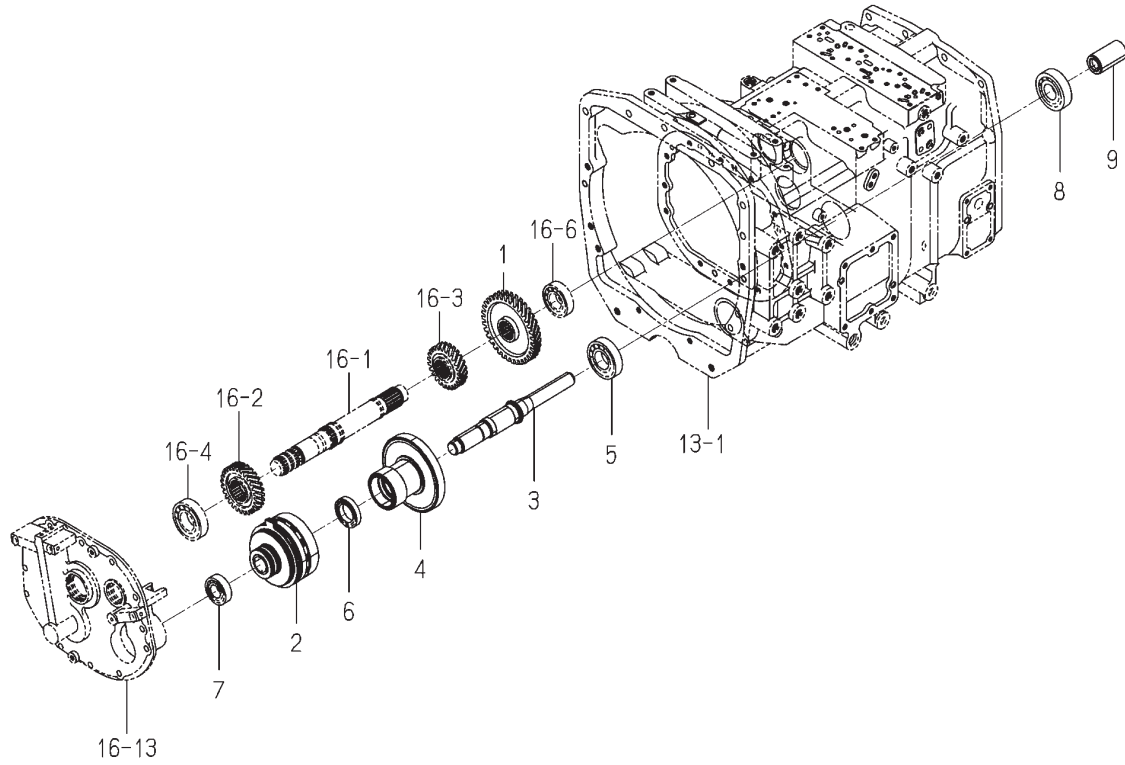


1823-209-0100

번호	부품도번	명칭	사양	형식		호환성	색기호	그룹	비고
				TJV 655	TJV 755				
1	1822-209-001-00	기어(헤리컬/34)	*		1				
2	1822-209-002-00	기어(헤리컬/37)	*		1				
3	1729-202-005-00	베어링(볼)	*		1				
4	1805-202-022-00	베어링(볼/6208C)	*		1				
5	1800-209-220-30	클러치(PTO)조합	*		1				
6	1800-209-024-00	링(씨알/68/PK)	*		2				
7	1790-209-003-00	샤프트(클러치/PTO)	*		1				
8	V600-110-620-60	R,B,B (6206)	*		1				
9	1568-206-001-00	베어링(볼,6207)	*		1				
10	1790-209-004-10	샤프트(구동/PTO)	*		1				
11	1790-214-016-10	커플링(30X40X60)	*		2				

FIG. 20 기어(PTO/입력) 그룹(L형 제외)

본기부

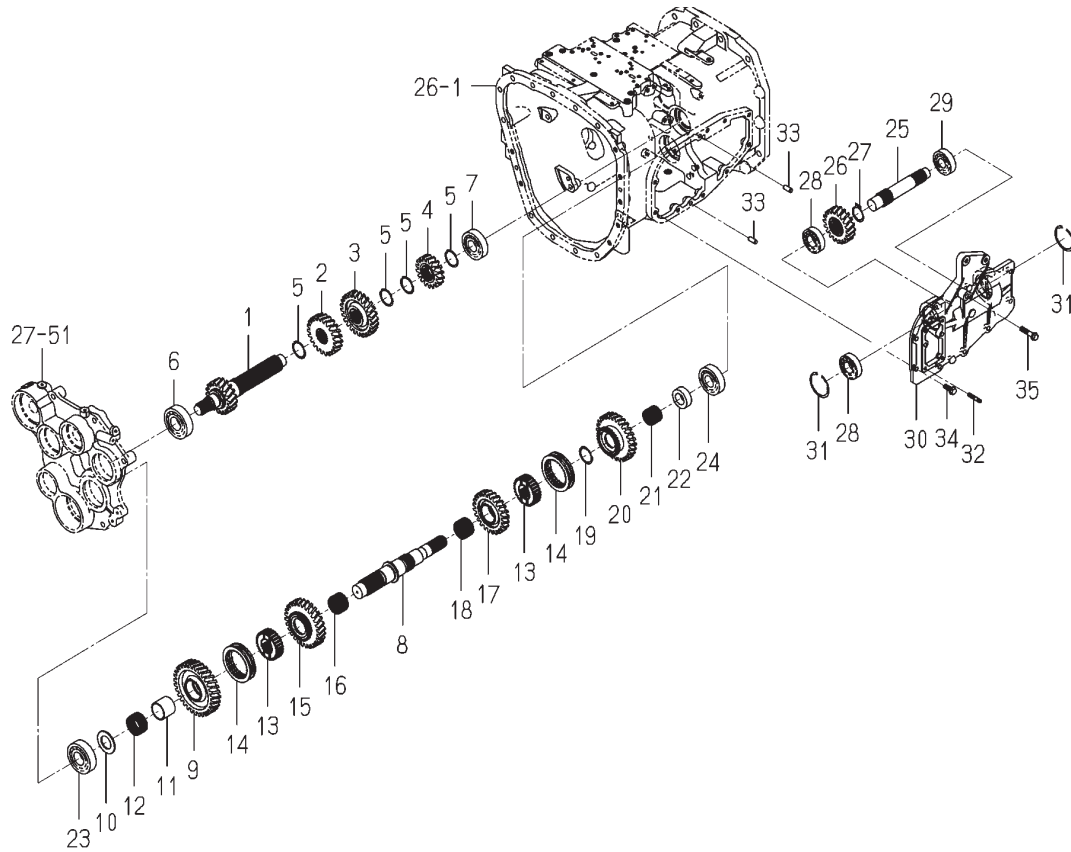


1840-209 -0100

번호	부품도번	명칭	사양	형식		호환성	색기호	그룹	비고
				TJV 655	TJV 755				
1	1840-209-001-00	기어(헤리컬/34)	*	1	1				
2	1804-209-200-10	클러치(PTO)조합	*	1	1				FIG231
3	1840-209-002-00	샤프트(클러치/PTO)	*	1	1				
4	1840-209-003-00	기어(헤리컬/37)	*	1	1				
5	7884-201-003-00	베어링(볼/6207)	*	1	1				
6	V600-110-690-70	R,B,B(6907)	*	1	1				
7	V600-110-620-50	R,B,B(6205)	*	1	1				
8	V600-110-630-60	R,B,B (6306)	*	1	1				
9	1560-220-004-10	커플링(21X36X65)	*	1	1				

FIG. 21 기어(PTO) 그룹(755-ZL형)

본기부

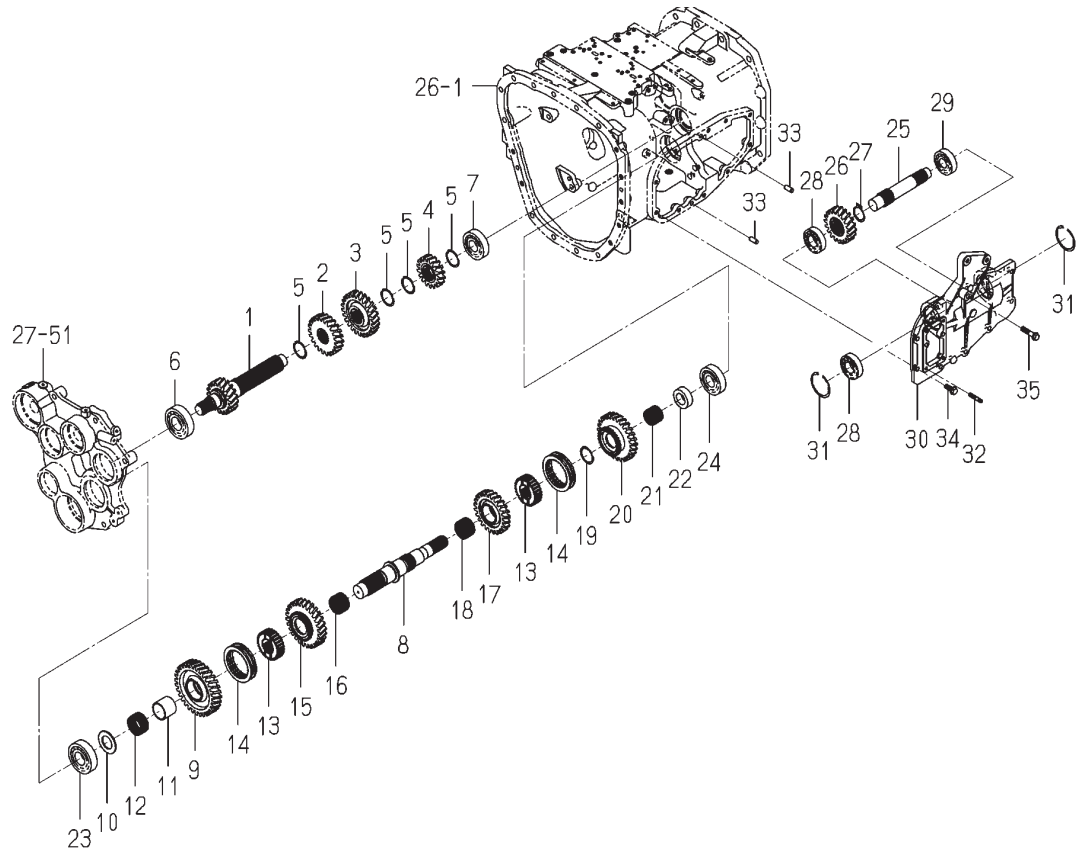


1823-210-0100

번호	부품도번	명칭	사양	형식		호환성	색기호	그룹	비고
				TJV 655	TJV 755				
1	1823-210-001-00	기어(헤리컬/18)	*		1				
2	1823-210-002-00	기어(헤리컬/22)	*		1				
3	1790-210-002-00	기어(헤리컬/25)	*		1				
4	1823-210-003-00	기어(헤리컬/17)	*		1				
5	V706-140-040-00	스냅링(축) 40	*		4				
6	3676-107-005-00	베어링(볼)	*		1				
7	1568-270-002-00	베어링(볼,6306)	*		1				
8	1790-210-009-20	샤프트(체인징/PTO)	*		1				
9	1823-210-004-00	기어(헤리컬/31)	*		1				
10	1790-210-021-00	와셔(35X59X03)	*		1				
11	1790-210-006-00	부시(40X45X38)	*		1				
12	1757-203-011-00	베어링(니이들)	*		1				
13	1790-210-018-00	허브(40X75X22)	*		2				
14	1790-210-019-00	커플링(75X95X20)	*		2				
15	1823-210-005-00	기어(헤리컬/27)	*		1				
16	1757-209-008-00	베어링(니이들)	*		1				
17	1790-210-007-10	기어(헤리컬/24)	*		1				
18	1757-209-008-00	베어링(니이들)	*		1				
19	V706-140-040-00	스냅링(축) 40	*		1				
20	1823-210-006-00	기어(헤리컬/27)	*		1				
21	1757-218-008-00	베어링(니이들)	*		1				
22	1790-214-006-00	칼라(30X50X17)	*		1				
23	3676-107-005-00	베어링(볼)	*		1				
24	7932-201-002-00	R,B,B(6306SH2)	*		1				
25	1790-210-011-10	샤프트(카운터/PTO)	*		1				
26	1790-210-012-00	기어(헤리컬/19)	*		1				
27	V704-140-035-00	C멈춤링(축) 35	*		1				
28	1614-203-015-00	베어링(볼)	*		2				
29	V600-110-630-50	R,B,B (6305)	*		1				
30	1790-210-016-10	메탈(PTO)	*		1				

FIG. 21 기어(PTO) 그룹(755-ZL형)

본기부

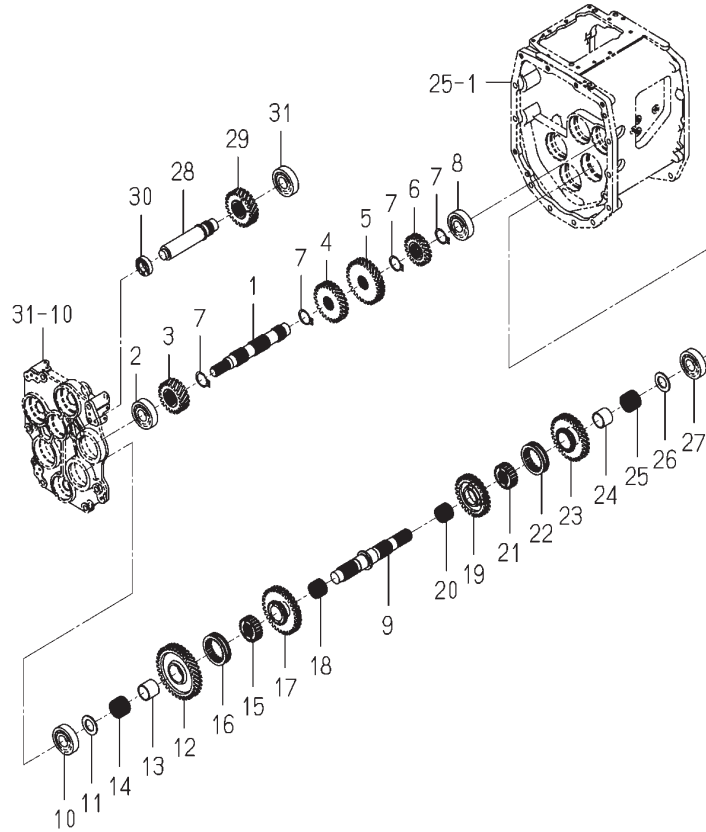


1823-210-0100

번호	부품도번	명칭	사양	형식		호환성	색기호	그룹	비고
				TJV 655	TJV 755				
31	V707-140-062-00	스냅링(구멍) 62	*		2				
32	V251-260-803-0D	깊이 끼운 볼트M 8X 30 씨일	*		1				
33	V523-101-002-40	평행핀 B 10X24	*		2				
34	V231-361-002-50	플랜지 볼트 10X25 7T	*		9				
35	V231-361-004-50	플랜지 볼트 10X45 7T	*		1				

FIG. 22 기어(PTO) 그룹(G,L형 제외)

본기부

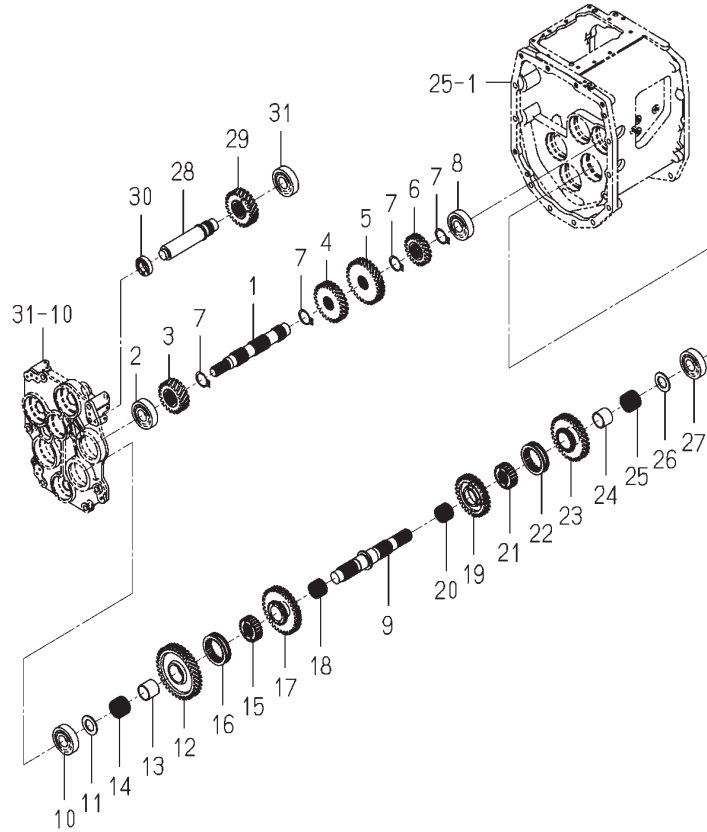


1840-210-0100

번호	부품도번	명칭	사양	형식		호환성	색기호	그룹	비고
				TJV 655	TJV 755				
1	1840-210-001-00	샤프트(PTO)	*	1	1				
2	7932-201-002-00	R,B,B(6306SH2)	*	1	1				
3	1840-210-002-00	기어(헤리컬/20)	*	1	1				
4	1840-210-003-00	기어(헤리컬/25)	*	1	1				
5	1840-210-004-00	기어(헤리컬/29)	*	1	1				
6	1840-210-005-00	기어(헤리컬/19)	*	1	1				
7	V704-140-035-00	C멈춤링(축) 35	*	4	4				
8	7932-201-002-00	R,B,B(6306SH2)	*	1	1				
9	1840-210-006-00	샤프트(체인징/PTO)	*	1	1				
10	V600-110-630-60	R,B,B (6306)	*	1	1				
11	1656-214-006-00	와셔(30X50X03)	*	1	1				
12	1840-210-009-00	기어(헤리컬/36)	*	1	1				
13	1840-210-007-00	부시(35X40X34)	*	1	1				
14	1756-209-007-00	베어링(니이들)	*	1	1				
15	1564-273-005-30	허브(35X62X20)	*	1	1				
16	1524-236-005-00	커플링(63X79X18)	*	1	1				
17	1840-210-011-00	기어(헤리컬/31)	*	1	1				
18	2512-213-004-00	베어링(니이들)	*	1	1				
19	1840-210-012-00	기어(헤리컬/27)	*	1	1				
20	2512-213-004-00	베어링(니이들)	*	1	1				
21	1564-273-005-30	허브(35X62X20)	*	1	1				
22	1524-236-005-00	커플링(63X79X18)	*	1	1				
23	1840-210-013-00	기어(헤리컬/30)	*	1	1				
24	1840-210-008-00	부시(35X40X30)	*	1	1				
25	1756-209-007-00	베어링(니이들)	*	1	1				
26	1656-214-006-00	와셔(30X50X03)	*	1	1				
27	V600-110-630-60	R,B,B (6306)	*	1	1				
28	1840-210-014-00	샤프트(카운터/PTO)	*	1	1				
29	1840-210-015-00	기어(헤리컬/23)	*	1	1				
30	1729-202-002-00	베어링(볼)	*	1	1				

FIG. 22 기어(PTO) 그룹(G,L형 제외)

본기부



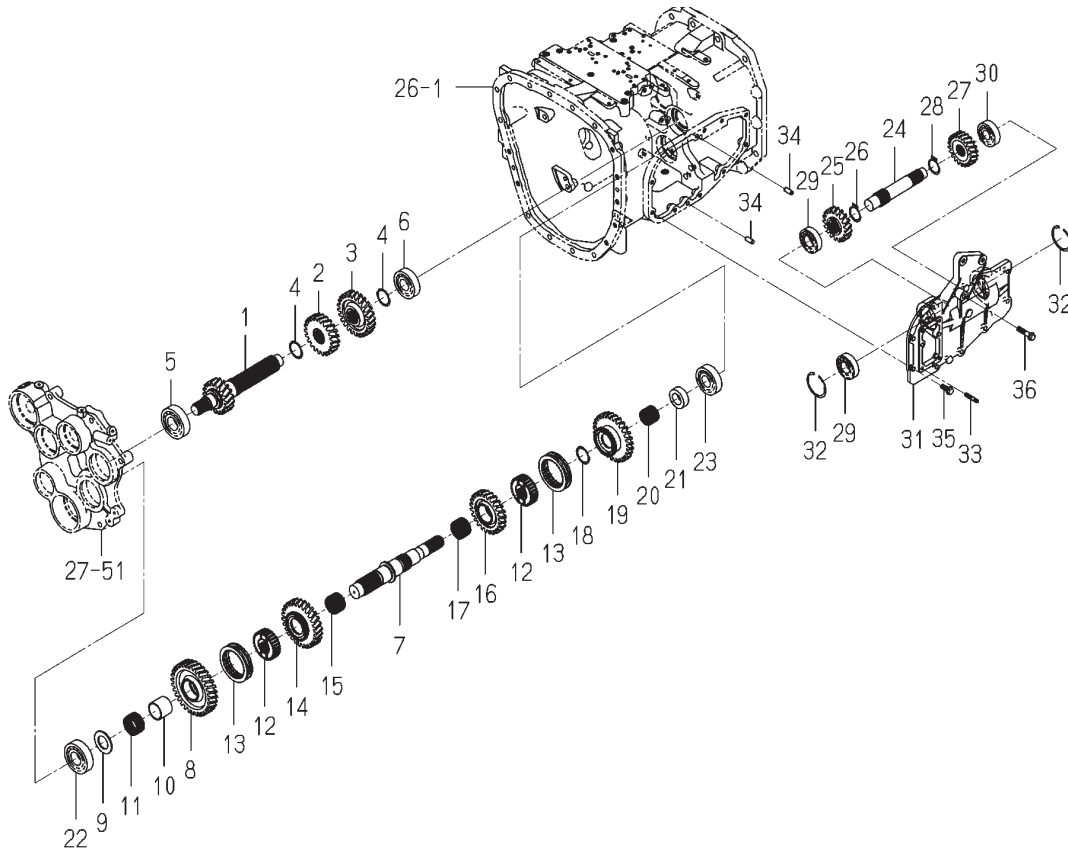
1840-210-0100

번호	부품도번	명칭	사양	형식		호환성	색기호	그룹	비고
				TJV 655	TJV 755				
31	7932-201-002-00	R,B,B(6306SH2)	*	1	1				



FIG. 23 기어(PTO) 그룹(755-GL형)

본기부

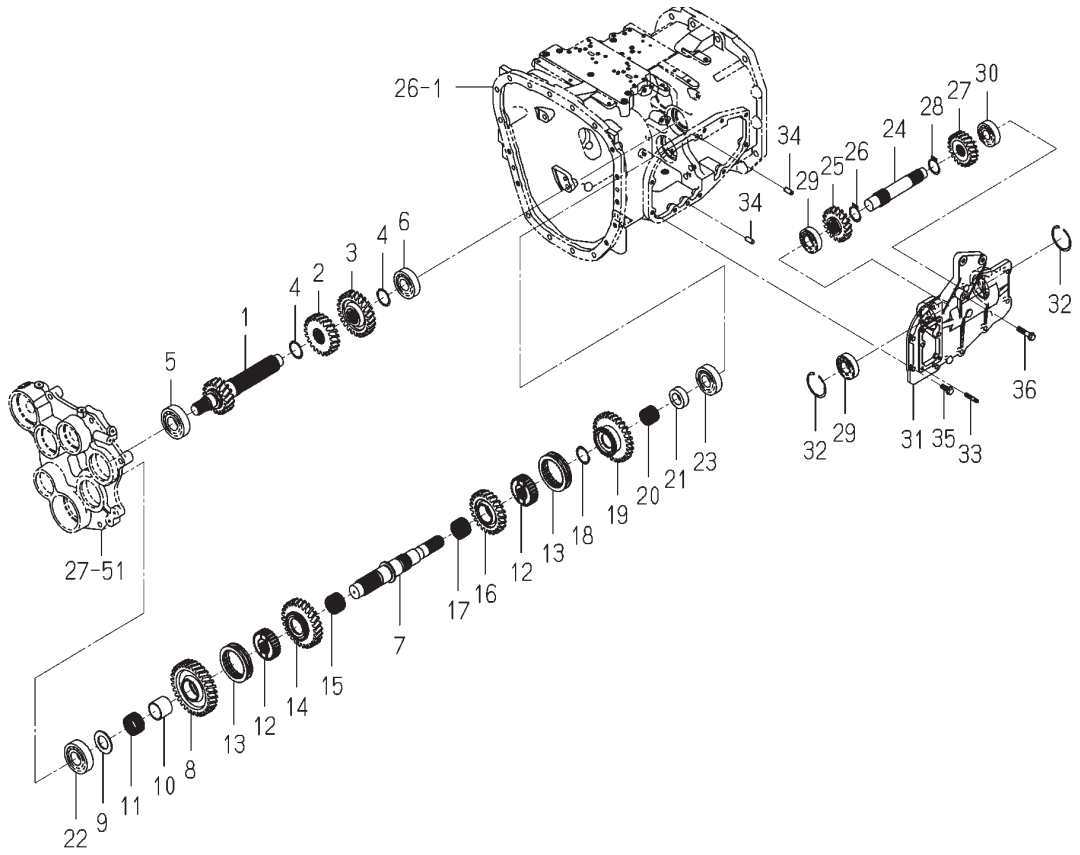


1823-210A-0100

번호	부품도번	명칭	사양	형식		호환성	색기호	그룹	비고
				TJV 655	TJV 755				
1	1823-210-001-00	기어(헤리컬/18)	*		1				
2	1823-210-002-00	기어(헤리컬/22)	*		1				
3	1790-210-002-00	기어(헤리컬/25)	*		1				
4	V706-140-040-00	스냅링(축) 40	*		2				
5	3676-107-005-00	베어링(볼)	*		1				
6	1568-270-002-00	베어링(볼,6306)	*		1				
7	1790-210-009-20	샤프트(체인징/PTO)	*		1				
8	1823-210-004-00	기어(헤리컬/31)	*		1				
9	1790-210-021-00	와셔(35X59X03)	*		1				
10	1790-210-006-00	부시(40X45X38)	*		1				
11	1757-203-011-00	베어링(니이들)	*		1				
12	1790-210-018-00	허브(40X75X22)	*		2				
13	1790-210-019-00	커플링(75X95X20)	*		2				
14	1823-210-005-00	기어(헤리컬/27)	*		1				
15	1757-209-008-00	베어링(니이들)	*		1				
16	1790-210-007-10	기어(헤리컬/24)	*		1				
17	1757-209-008-00	베어링(니이들)	*		1				
18	V706-140-040-00	스냅링(축) 40	*		1				
19	1790-210-014-00	기어(헤리컬/28)	*		1				
20	1757-218-008-00	베어링(니이들)	*		1				
21	1790-214-006-00	칼라(30X50X17)	*		1				
22	3676-107-005-00	베어링(볼)	*		1				
23	7932-201-002-00	R,B,B(6306SH2)	*		1				
24	1790-210-011-10	샤프트(카운터/PTO)	*		1				
25	1790-210-013-00	기어(헤리컬/18)	*		1				
26	V704-140-035-00	C멈춤링(축) 35	*		1				
27	1790-210-017-00	기어(헤리컬/21)	*		1				
28	V704-140-030-00	C멈춤링(축) 30	*		1				
29	V600-110-620-60	R,B,B (6206)	*		2				
30	3824-701-011-00	베어링(볼)	*		1				

FIG. 23 기어(PTO) 그룹(755-GL형)

본기부

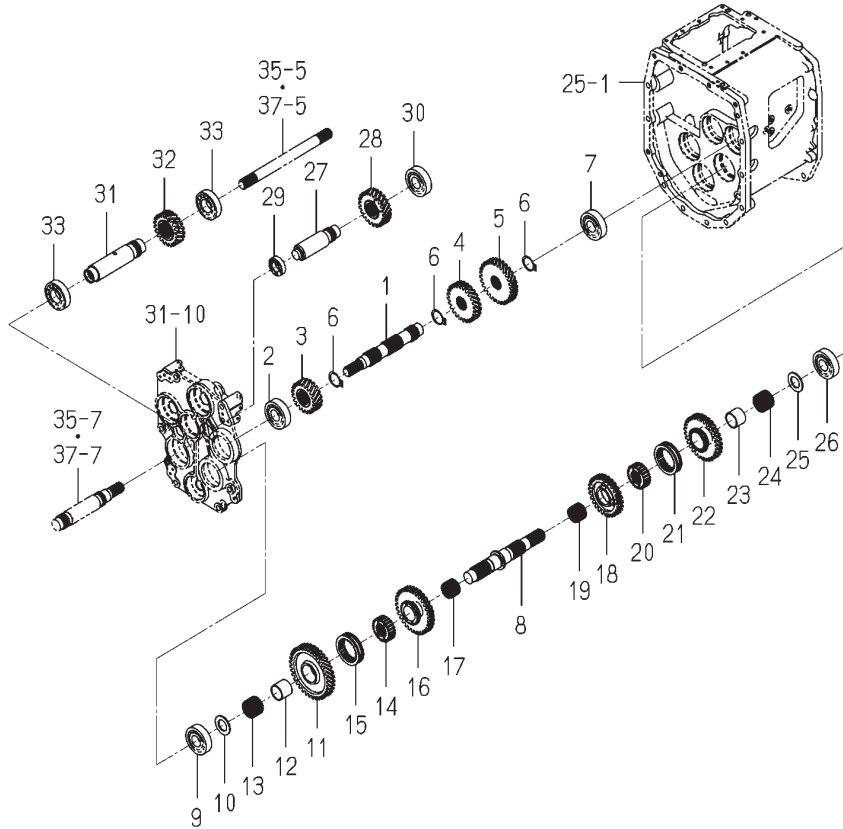


1823-210A-0100

번호	부품도번	명칭	사양	형식		호환성	색기호	그룹	비고
				TJV 655	TJV 755				
31	1790-210-016-10	메탈(PTO)	*		1				
32	V707-140-062-00	스냅링(구멍) 62	*		2				
33	V251-260-803-0D	깊이 끼운 볼트 M 8X 30 씨일	*		1				
34	V523-101-002-40	평행핀 B 10X24	*		2				
35	V231-361-002-50	플랜지 볼트 10X25 7T	*		9				
36	V231-361-004-50	플랜지 볼트 10X45 7T	*		1				

FIG. 24 기어(PTO) 그룹(D형)

본기부

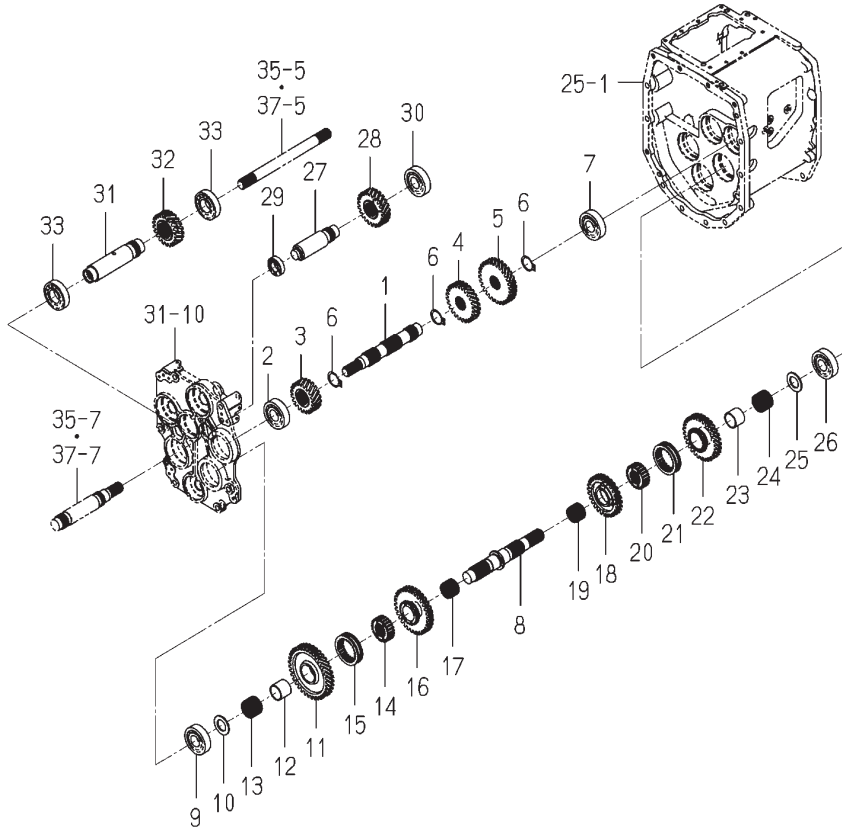


1840-210A-0100

번호	부품도번	명칭	사양	형식		호환성	색기호	그룹	비고
				TJV 655	TJV 755				
1	1840-210-001-00	샤프트(PTO)	*	1	1				
2	7932-201-002-00	R,B,B(6306SH2)	*	1	1				
3	1840-210-002-00	기어(헤리컬/20)	*	1	1				
4	1840-210-003-00	기어(헤리컬/25)	*	1	1				
5	1840-210-004-00	기어(헤리컬/29)	*	1	1				
6	V704-140-035-00	C뿔축링(축) 35	*	3	3				
7	7932-201-002-00	R,B,B(6306SH2)	*	1	1				
8	1840-210-006-00	샤프트(체인징/PTO)	*	1	1				
9	V600-110-630-60	R,B,B (6306)	*	1	1				
10	1656-214-006-00	와셔(30X50X03)	*	1	1				
11	1840-210-009-00	기어(헤리컬/36)	*	1	1				
12	1840-210-007-00	부시(35X40X34)	*	1	1				
13	1756-209-007-00	베어링(니이들)	*	1	1				
14	1564-273-005-30	허브(35X62X20)	*	1	1				
15	1524-236-005-00	커플링(63X79X18)	*	1	1				
16	1840-210-011-00	기어(헤리컬/31)	*	1	1				
17	2512-213-004-00	베어링(니이들)	*	1	1				
18	1840-210-012-00	기어(헤리컬/27)	*	1	1				
19	2512-213-004-00	베어링(니이들)	*	1	1				
20	1564-273-005-30	허브(35X62X20)	*	1	1				
21	1524-236-005-00	커플링(63X79X18)	*	1	1				
22	1840-210-013-00	기어(헤리컬/30)	*	1	1				
23	1840-210-008-00	부시(35X40X30)	*	1	1				
24	1756-209-007-00	베어링(니이들)	*	1	1				
25	1656-214-006-00	와셔(30X50X03)	*	1	1				
26	V600-110-630-60	R,B,B (6306)	*	1	1				
27	1840-210-016-00	샤프트(카운터/GPTO)	*	1	1				
28	1840-210-015-00	기어(헤리컬/23)	*	1	1				
29	1729-202-002-00	베어링(볼)	*	1	1				
30	7932-201-002-00	R,B,B(6306SH2)	*	1	1				

FIG. 24 기어(PTO) 그룹(D형)

본기부

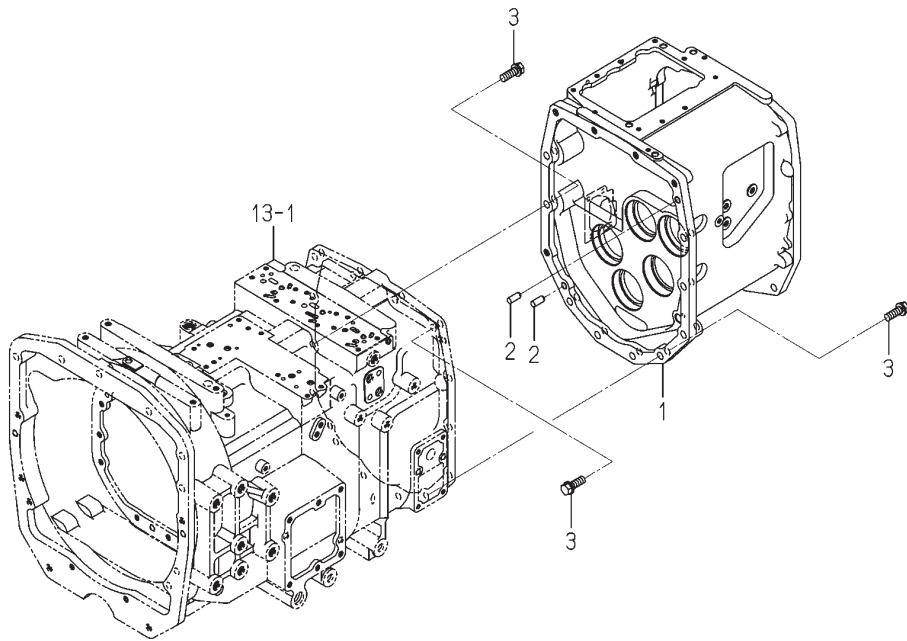


1840-210A-0100

번호	부품도번	명칭	사양	형식		호환성	색기호	그룹	비고
				TJV 655	TJV 755				
31	1840-210-018-00	샤프트(GPTO)	*	1	1				
32	1840-210-017-00	기어(헤리컬/21)	*	1	1				
33	7884-201-003-00	베어링(볼/6207)	*	2	2				

FIG. 25 케이스(트랜스미션/미드) 그룹(L형 제외)

본기부

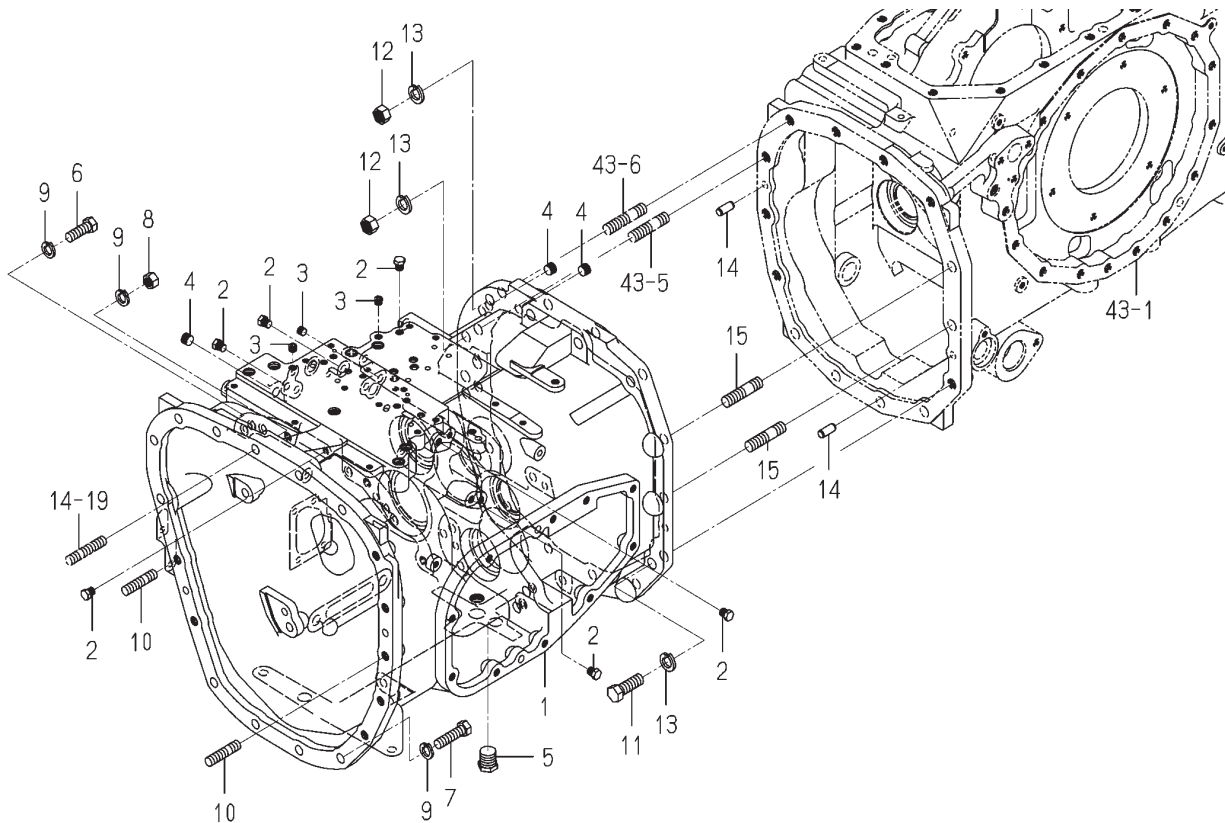


1840-211-0100

번호	부품도번	명칭	사양	형식		호환성	색기호	그룹	비고
				TJV 655	TJV 755				
1	1840-211-001-10	케이스(트랜스미션/M)	*	1	1				
2	V523-101-002-40	평행핀 B 10X24	*	2	2				
3	6901-931-235-00	볼트(WS) M12X35 7T	*	12	12				

FIG. 26 케이스(트랜스미션/미드) 그룹(L형)

본기부

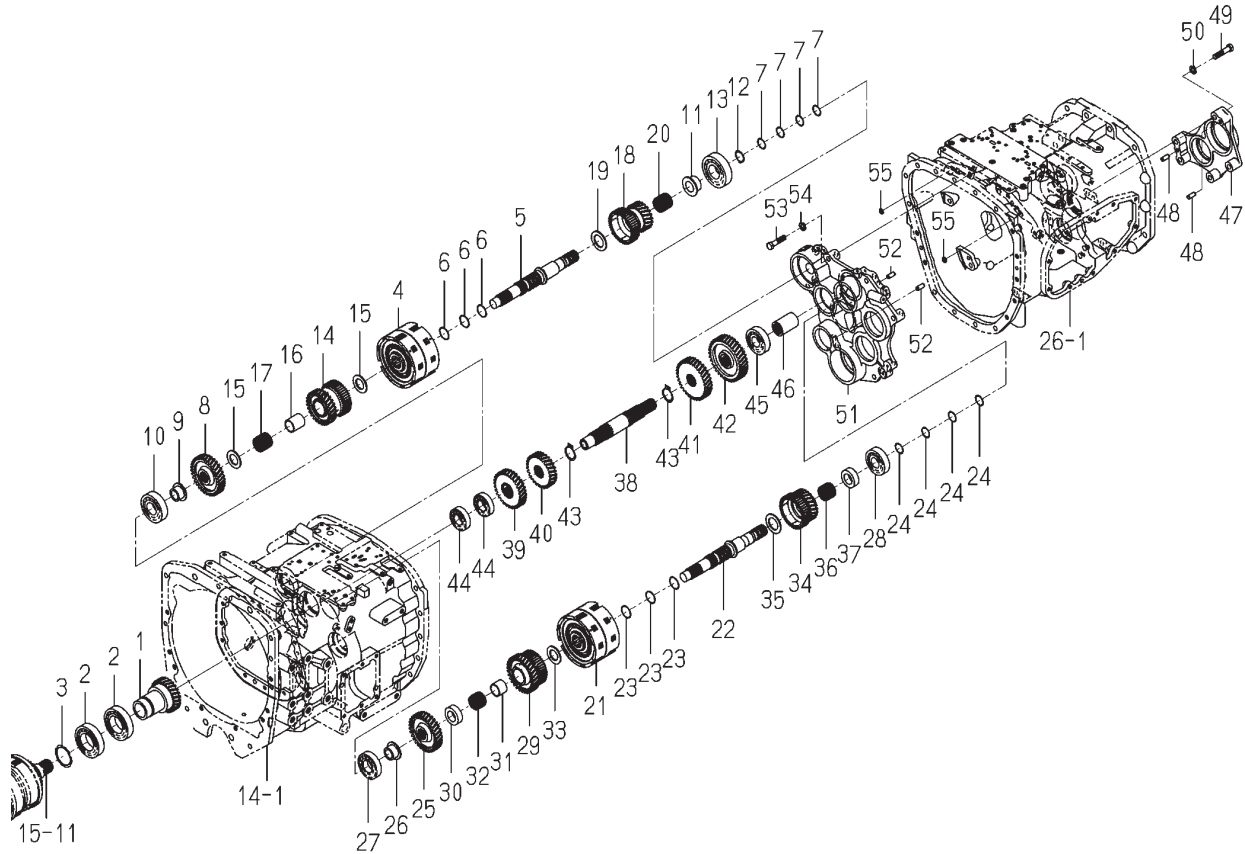


1841-211 -0100

번호	부품도번	명칭	사양	형식		호환성	색기호	그룹	비고
				TJV 655	TJV 755				
1	1841-211-001-10	케이스(트랜스미션/M)	*		1				
2	V782-160-000-2T	플러그(나사/육각/씨일)	*		9				
3	V780-140-000-2T	플러그(씨일)	*		4				
4	V780-140-000-4T	플러그(씨일)	*		4				
5	V782-160-000-8B	플러그(나사/육각/씨일)	*		1				
6	V201-361-203-50	파형볼트 M12X35 7T	*		5				
7	V201-361-204-50	파형볼트 M12X45 7T	*		5				
8	V304-460-012-00	소형너트,2 M12 7T	*		1				
9	V401-160-012-00	스프링 와셔,2 M12	*		11				
10	V251-341-203-50	깊이 끼운 볼트 M12X35 7T	*		2				
11	V201-361-404-00	파형볼트 M14X40 7T	*		3				
12	V304-460-014-00	소형너트,2 M14 7T	*		5				
13	V401-160-014-00	스프링 와셔,2 M14	*		8				
14	V523-101-002-40	평행핀 B 10X24	*		2				
15	V251-341-404-00	깊이 끼운 볼트M14X40 7T	*		2				

FIG. 27 기어(메인) 그룹(L형)

본기부

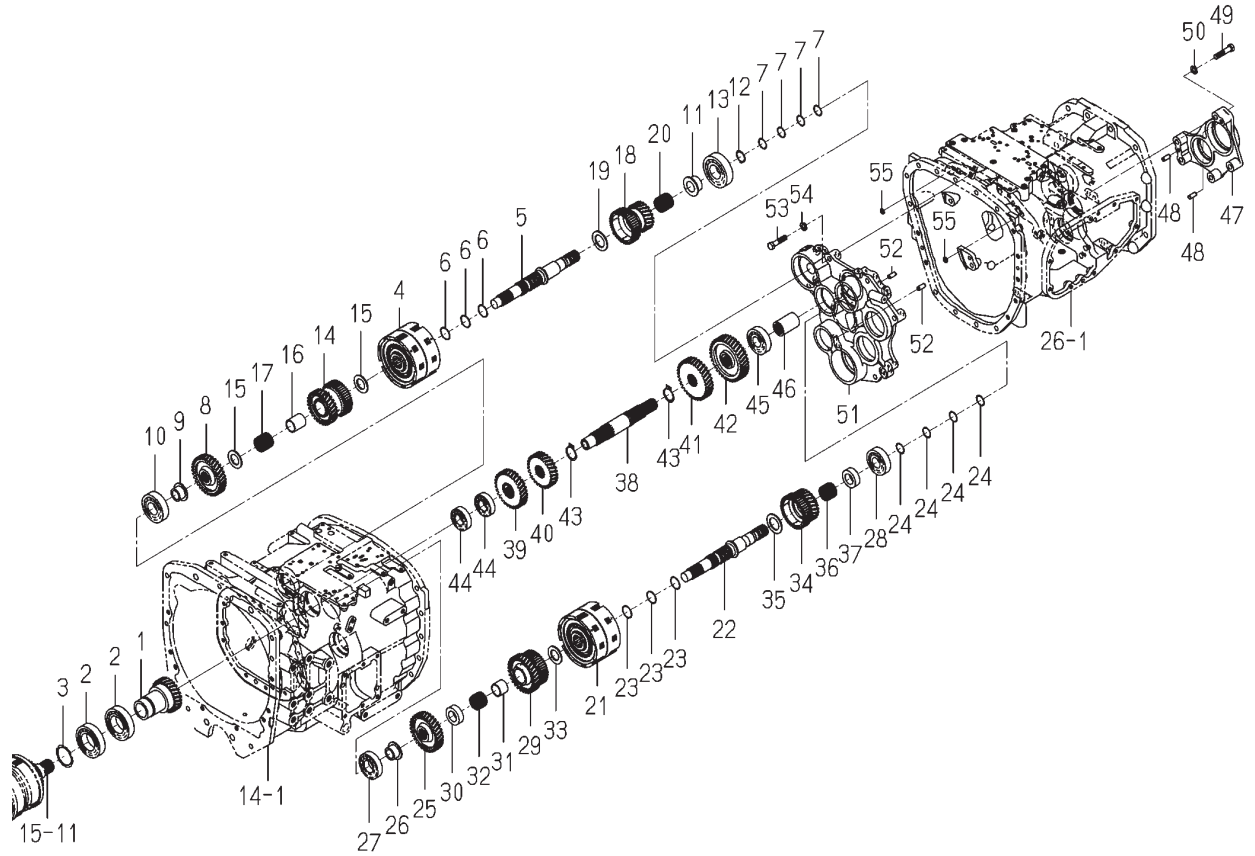


1823-214-0100

번호	부품도번	명칭	사양	형식		호환성	색기호	그룹	비고
				TJV 655	TJV 755				
1	1823-214-001-10	기어(헤리컬/27)	*		1				
2	V600-110-621-10	R,B,B(6211)	*		2				
3	V706-140-055-00	스냅링(축) 55	*		1				
4	1823-214-200-10	클러치(메인)조합	*		1				FIG233
5	1822-214-210-00	샤프트(클러치/1ST) COMP	*		1				
6	1719-205-005-00	링(35)	*		3				
7	1800-203-008-00	링(싸일/30X02)	*		4				
8	1823-214-002-00	기어(헤리컬/32)	*		1				
9	1822-214-012-00	부시(25X49X22)	*		1				
10	V600-110-630-70	R,B,B (6307)	*		1				
11	1800-214-009-10	부시(30X54X24)	*		1				
12	V704-140-030-00	C멈춤링(축) 30	*		1				
13	1757-219-003-00	베어링(볼)	*		1				
14	1822-214-002-00	기어(헤리컬/28)	*		1				
15	1656-214-006-00	와셔(30X50X03)	*		2				
16	1790-214-004-00	부시(30X35X41)	*		1				
17	1758-244-011-00	베어링(니이들)	*		1				
18	1822-214-008-00	기어(헤리컬/22)	*		1				
19	1564-273-008-20	와셔(35X55X03)	*		1				
20	1758-244-011-00	베어링(니이들)	*		1				
21	1823-214-200-10	클러치(메인)조합	*		1				FIG233
22	1822-214-220-00	샤프트(클러치/2ND) COMP	*		1				
23	1719-205-005-00	링(35)	*		3				
24	1800-203-008-00	링(싸일/30X02)	*		4				
25	1823-214-002-00	기어(헤리컬/32)	*		1				
26	1822-214-012-00	부시(25X49X22)	*		1				
27	1568-206-001-00	베어링(볼,6207)	*		1				
28	1513-244-003-00	R,B,B	*		1				
29	1822-214-004-00	기어(헤리컬/31)	*		1				
30	1790-214-006-00	칼라(30X50X17)	*		1				

FIG. 27 기어(메인) 그룹(L형)

본기부



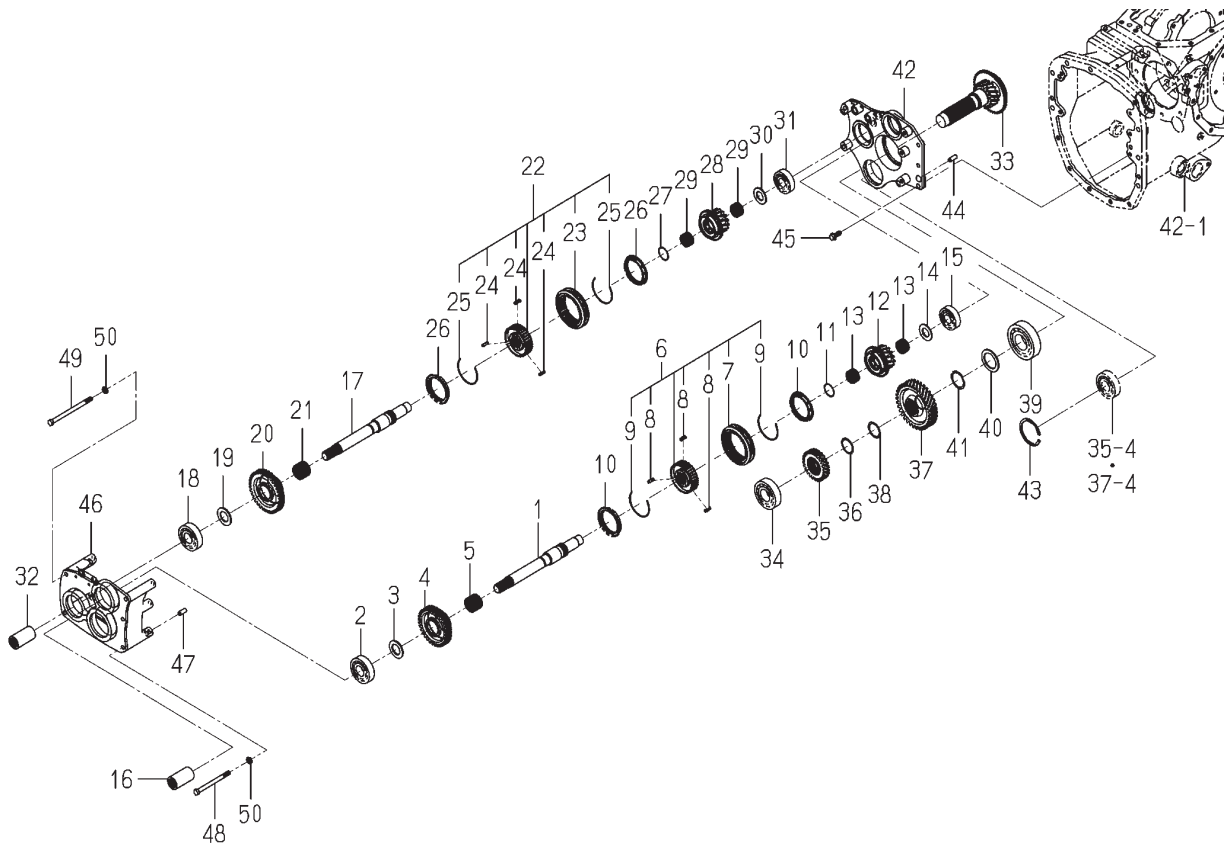
1823-214-0100

번호	부품도번	명칭	사양	형식		호환성	색기호	그룹	비고
				TJV 655	TJV 755				
31	1790-214-021-00	부시(30X35X28)	*		1				
32	2512-213-004-00	베어링(나이들)	*		1				
33	1656-214-006-00	와셔(30X50X03)	*		1				
34	1822-214-006-00	기어(헤리컬/25)	*		1				
35	1564-273-008-20	와셔(35X55X03)	*		1				
36	1757-218-008-00	베어링(나이들)	*		1				
37	1790-214-006-00	칼라(30X50X17)	*		1				
38	1822-214-011-00	샤프트(메인)	*		1				
39	1822-214-001-00	기어(헤리컬/31)	*		1				
40	1822-214-003-00	기어(헤리컬/28)	*		1				
41	1822-214-005-00	기어(헤리컬/34)	*		1				
42	1822-214-007-00	기어(헤리컬/37)	*		1				
43	V704-140-035-00	C멈출링(축) 35	*		2				
44	V600-110-620-60	R,B,B (6206)	*		2				
45	1568-270-002-00	베어링(볼,6306)	*		1				
46	1790-214-016-10	커플링(30X40X60)	*		1				
47	1790-214-018-00	메탈(미드/리어)	*		1				
48	V523-101-002-40	평행핀 B 10X24	*		2				
49	V201-361-205-50	파형볼트 M12X55 7T	*		5				
50	V401-160-012-00	스프링 와셔,2 M12	*		5				
51	1822-214-230-10	메탈(미드/프론트) COMP	*		1				
52	V523-101-002-40	평행핀 B 10X24	*		2				
53	V201-361-205-00	파형볼트 M12X50 7T	*		6				
54	V401-160-012-00	스프링 와셔,2 M12	*		6				
55	V720-112-401-00	O-링(1B) P10A	*		6				



FIG. 28 기어(메인) 그룹(C,L형 제외)

본기부

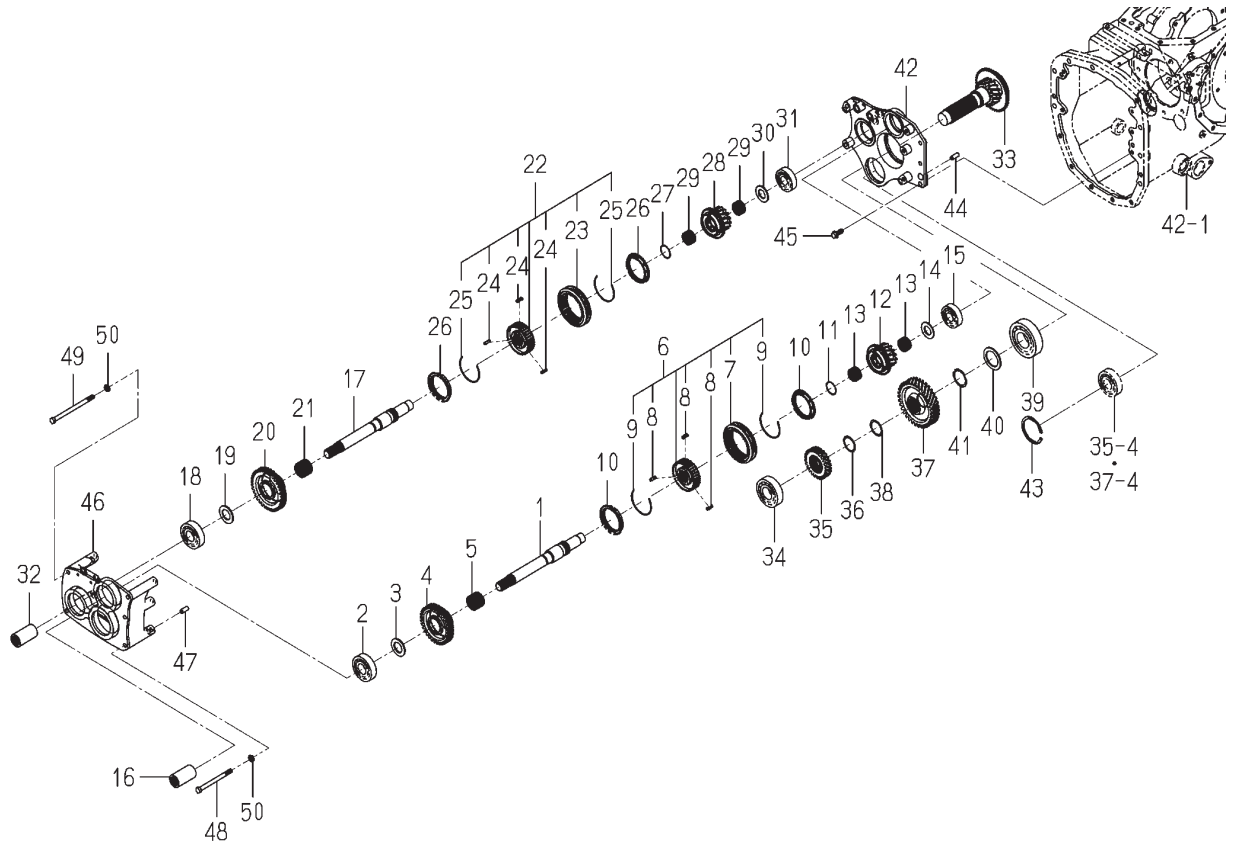


1840-214-0100

번호	부품도번	명칭	사양	형식		호환성	색기호	그룹	비고
				TJV 655	TJV 755				
1	1840-214-001-10	샤프트(메인)	*	1	1				
2	V600-110-630-60	R,B,B (6306)	*	1	1				
3	1656-214-006-00	와셔(30X50X03)	*	1	1				
4	1840-214-002-20	기어(헤리컬/33)	*	1	1				
5	1757-218-008-00	베어링(니이들)	*	1	1				
6	1729-214-200-30	싱크로나이저(35)조합	*	1	1				
7	1729-214-202-00	슬리브	*	1	1				
8	1627-205-223-00	핀(인서트)	*	3	3				
9	1650-214-203-00	스프링	*	2	2				
10	1650-214-204-00	링(싱크로나이저)	*	2	2				
11	1729-214-023-00	링(스냅/WR35)	*	1	1				
12	1840-214-008-20	기어(헤리컬/15)	*	1	1				
13	1716-222-013-00	베어링(니이들)	*	2	2				
14	1650-203-013-00	와셔(25X46X03)	*	1	1				
15	3824-701-011-00	베어링(볼)	*	1	1				
16	1560-220-004-10	커플링(21X36X65)	*	1	1				
17	1840-214-001-10	샤프트(메인)	*	1	1				
18	V600-110-630-60	R,B,B (6306)	*	1	1				
19	1656-214-006-00	와셔(30X50X03)	*	1	1				
20	1840-214-007-20	기어(헤리컬/36)	*	1	1				
21	1757-218-008-00	베어링(니이들)	*	1	1				
22	1729-214-200-30	싱크로나이저(35)조합	*	1	1				
23	1729-214-202-00	슬리브	*	1	1				
24	1627-205-223-00	핀(인서트)	*	3	3				
25	1650-214-203-00	스프링	*	2	2				
26	1650-214-204-00	링(싱크로나이저)	*	2	2				
27	1729-214-023-00	링(스냅/WR35)	*	1	1				
28	1840-214-003-20	기어(헤리컬/18)	*	1	1				
29	1716-222-013-00	베어링(니이들)	*	2	2				
30	1650-203-013-00	와셔(25X46X03)	*	1	1				

FIG. 28 기어(메인) 그룹(C,L형 제외)

본기부

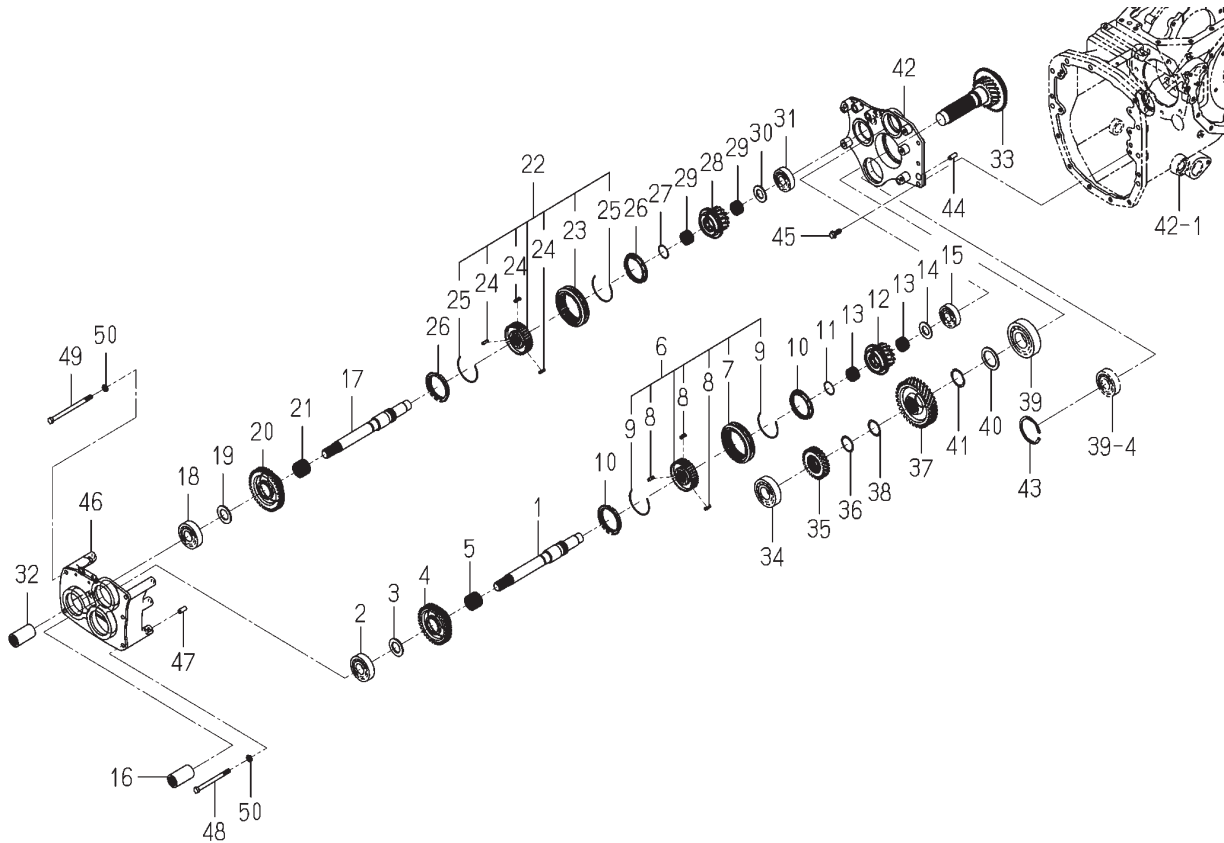


1840-214-0100

번호	부품도번	명칭	사양	형식		호환성	색기호	그룹	비고
				TJV 655	TJV 755				
31	3824-701-011-00	베어링(블)	*	1	1				
32	1560-220-004-10	커플링(21X36X65)	*	1	1				
33	1840-214-200-00	기어(헤리컬/17) COMP	*	1	1				
34	V600-110-630-70	R,B,B (6307)	*	1	1				
35	1840-214-004-00	기어(헤리컬/25)	*	1	1				
36	V706-140-040-00	스냅링(축) 40	*	1	1				
37	1840-214-005-00	기어(헤리컬/34)	*	1	1				
38	V706-140-040-00	스냅링(축) 40	*	1	1				
39	V600-110-630-90	R,B,B(6309)	*	1	1				
40	1757-209-013-10	와셔(45X63X03)	*	1	1				
41	V706-140-045-00	스냅링(축) 45	*	1	1				
42	1840-214-012-10	메탈(메인/B)	*	1	1				
43	V707-140-072-00	스냅링(구멍) 72	*	1	1				
44	V523-101-002-40	평행핀 B 10X24	*	2	2				
45	V231-361-002-50	플랜지 볼트 10X25 7T	*	3	3				
46	1840-214-011-10	메탈(메인/A)	*	1	1				
47	V523-101-002-40	평행핀 B 10X24	*	2	2				
48	V201-361-012-00	파형볼트 M10X120 7T	*	3	3				
49	V201-361-015-00	파형볼트 M10X150 7T	*	2	2				
50	V401-160-010-00	스프링 와셔,2 M10	*	5	5				

FIG. 29 기어(메인) 그룹(C형)

본기부

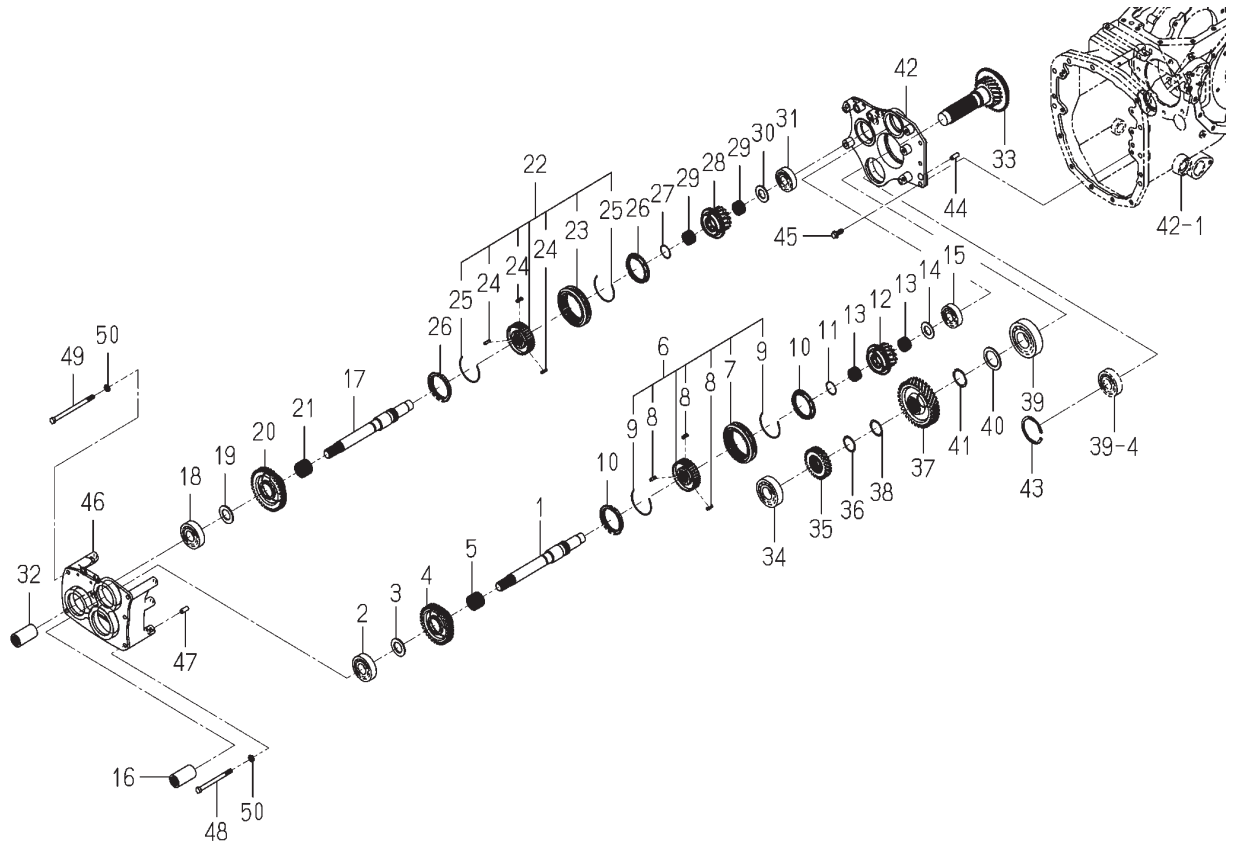


1840-214A-0100

번호	부품도번	명칭	사양	형식		호환성	색기호	그룹	비고
				TJV 655	TJV 755				
1	1840-214-001-10	샤프트(메인)	*	1	1				
2	V600-110-630-60	R,B,B (6306)	*	1	1				
3	1656-214-006-00	와셔(30X50X03)	*	1	1				
4	1840-214-002-20	기어(헤리컬/33)	*	1	1				
5	1757-218-008-00	베어링(니이들)	*	1	1				
6	1729-214-200-30	싱크로나이저(35)조합	*	1	1				
7	1729-214-202-00	슬리브	*	1	1				
8	1627-205-223-00	핀(인서트)	*	3	3				
9	1650-214-203-00	스프링	*	2	2				
10	1650-214-204-00	링(싱크로나이저)	*	2	2				
11	1729-214-023-00	링(스냅/WR35)	*	1	1				
12	1840-214-008-20	기어(헤리컬/15)	*	1	1				
13	1716-222-013-00	베어링(니이들)	*	2	2				
14	1650-203-013-00	와셔(25X46X03)	*	1	1				
15	3824-701-011-00	베어링(볼)	*	1	1				
16	1560-220-004-10	커플링(21X36X65)	*	1	1				
17	1840-214-001-10	샤프트(메인)	*	1	1				
18	V600-110-630-60	R,B,B (6306)	*	1	1				
19	1656-214-006-00	와셔(30X50X03)	*	1	1				
20	1840-214-007-20	기어(헤리컬/36)	*	1	1				
21	1757-218-008-00	베어링(니이들)	*	1	1				
22	1729-214-200-30	싱크로나이저(35)조합	*	1	1				
23	1729-214-202-00	슬리브	*	1	1				
24	1627-205-223-00	핀(인서트)	*	3	3				
25	1650-214-203-00	스프링	*	2	2				
26	1650-214-204-00	링(싱크로나이저)	*	2	2				
27	1729-214-023-00	링(스냅/WR35)	*	1	1				
28	1840-214-003-20	기어(헤리컬/18)	*	1	1				
29	1716-222-013-00	베어링(니이들)	*	2	2				
30	1650-203-013-00	와셔(25X46X03)	*	1	1				

FIG. 29 기어(메인) 그룹(C형)

본기부

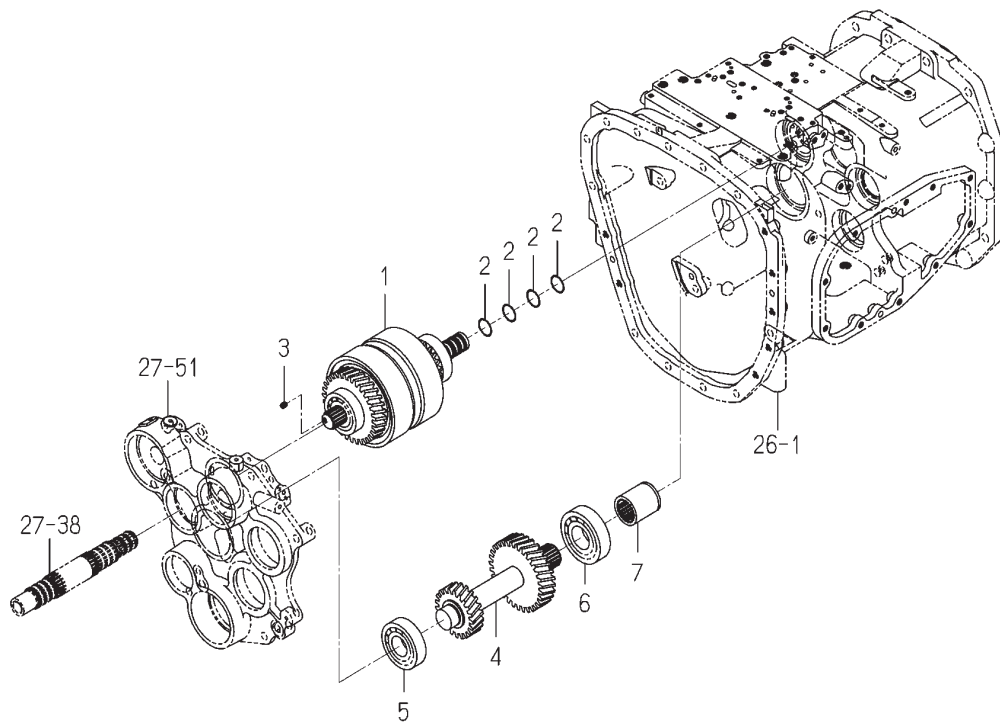


1840-214A-0100

번호	부품도번	명칭	사양	형식		호환성	색기호	그룹	비고
				TJV 655	TJV 755				
31	3824-701-011-00	베어링(볼)	*	1	1				
32	1560-220-004-10	커플링(21X36X65)	*	1	1				
33	1840-214-250-00	기어(헤리컬/19) COMP	*	1	1				
34	V600-110-630-70	R,B,B (6307)	*	1	1				
35	1840-214-004-00	기어(헤리컬/25)	*	1	1				
36	V706-140-040-00	스냅링(축) 40	*	1	1				
37	1840-214-005-00	기어(헤리컬/34)	*	1	1				
38	V706-140-040-00	스냅링(축) 40	*	1	1				
39	V600-110-630-90	R,B,B(6309)	*	1	1				
40	1757-209-013-10	와셔(45X63X03)	*	1	1				
41	V706-140-045-00	스냅링(축) 45	*	1	1				
42	1840-214-012-10	메탈(메인/B)	*	1	1				
43	V707-140-072-00	스냅링(구멍) 72	*	1	1				
44	V523-101-002-40	평행핀 B 10X24	*	2	2				
45	V231-361-002-50	플랜지 볼트 10X25 7T	*	3	3				
46	1840-214-011-10	메탈(메인/A)	*	1	1				
47	V523-101-002-40	평행핀 B 10X24	*	2	2				
48	V201-361-012-00	파형볼트 M10X120 7T	*	3	3				
49	V201-361-015-00	파형볼트 M10X150 7T	*	2	2				
50	V401-160-010-00	스프링 와셔,2 M10	*	5	5				

FIG. 30 기어(하이로우) 그룹(L형)

본기부

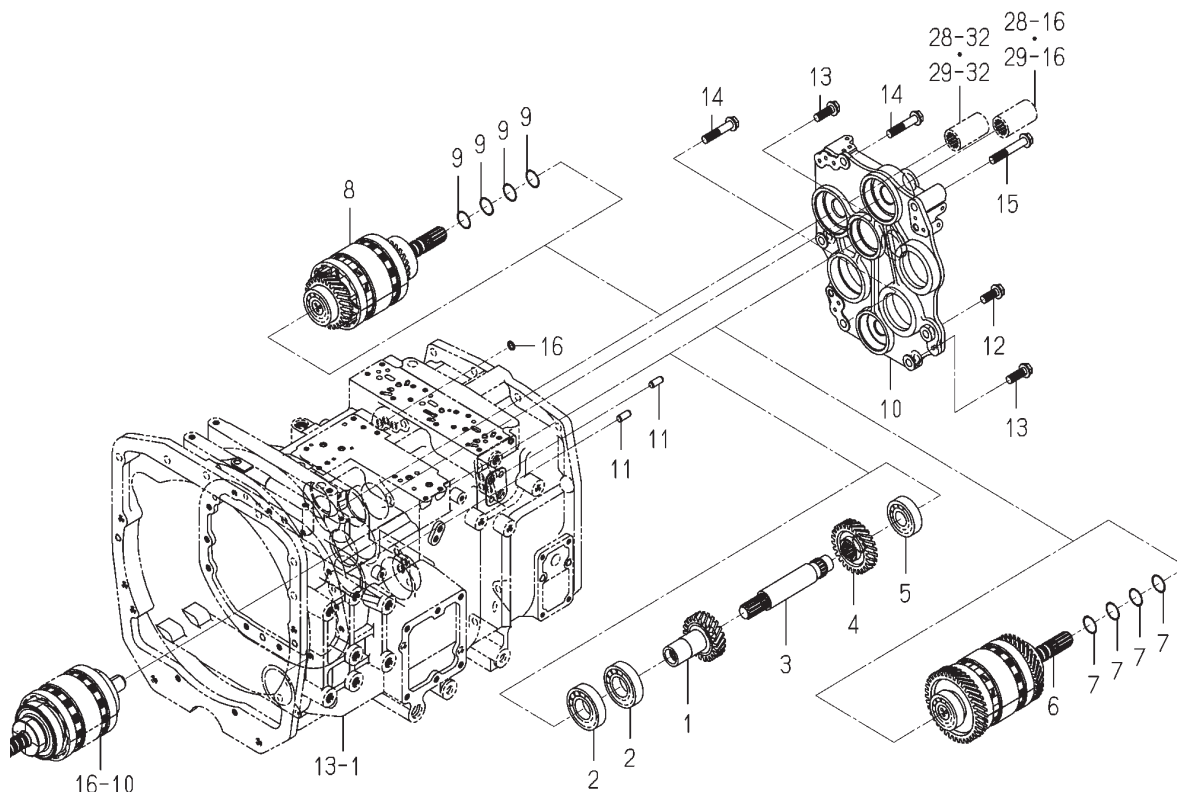


1822-215 -0100

번호	부품도번	명칭	사양	형식		호환성	색기호	그룹	비고
				TJV 655	TJV 755				
1	1823-215-300-10	클러치(하이로우)조합	*		1				FIG234
2	1800-203-008-00	링(씨알/30X02)	*		4				
3	1800-205-013-00	오리피스(M8X2.8)	*		1				
4	1822-215-001-00	기어(헬리컬/21-31)	*		1				
5	1710-304-051-00	베어링(볼)	*		1				
6	3817-101-055-00	베어링(볼)	*		1				
7	1822-215-002-10	커플링(40X50X55)	*		1				

FIG. 31 기어(하이로우) 그룹(L형 제외)

본기부

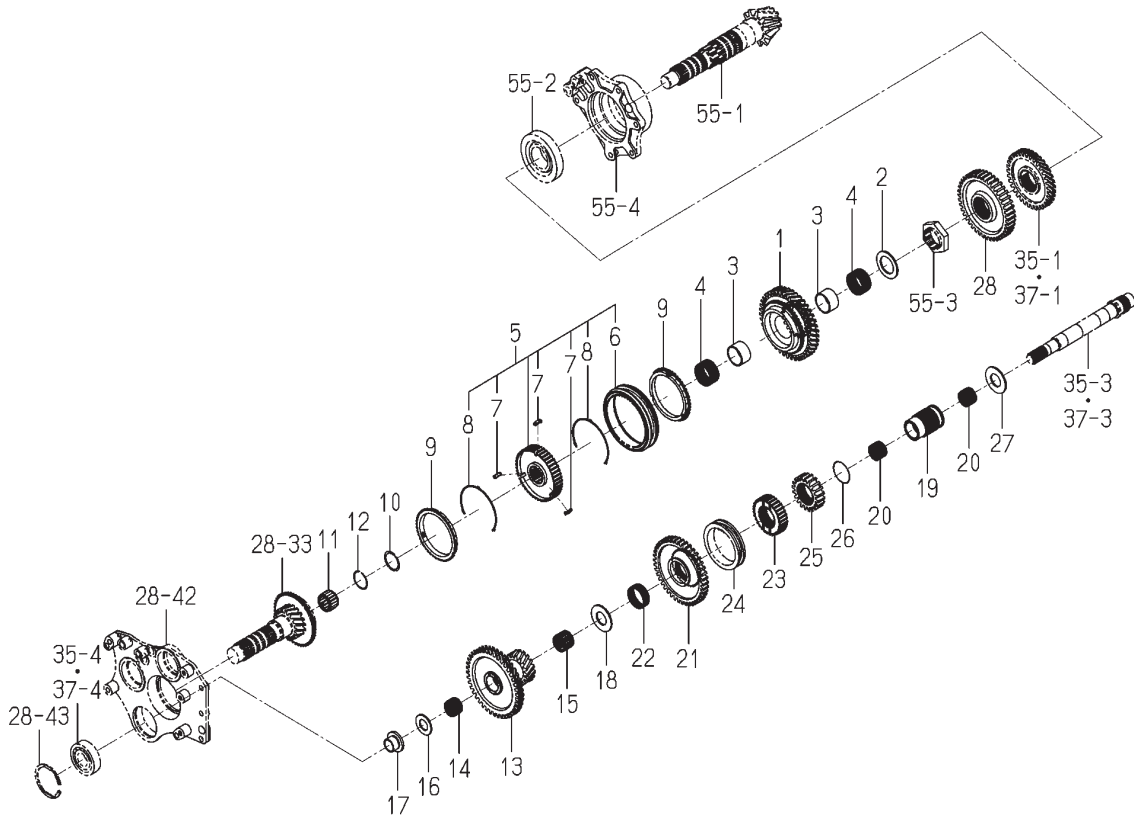


1840-215-0100

번호	부품도번	명칭	사양	형식		호환성	색기호	그룹	비고
				TJV 655	TJV 755				
1	1840-215-001-00	기어(헤리컬/22)	*	1	1				
2	7884-201-003-00	베어링(볼/6207)	*	2	2				
3	1840-215-002-00	샤프트(H/L)	*	1	1				
4	1840-215-003-00	기어(헤리컬/25)	*	1	1				
5	1594-218-001-00	베어링(볼)	*	1	1				
6	1840-215-500-10	클러치(HI/LO/1/3)조합	*	1	1				FIG237
7	1800-203-008-00	링(싸일/30X02)	*	4	4				
8	1840-215-510-10	클러치(HI/LO/2/4)조합	*	1	1				FIG238
9	1800-203-008-00	링(싸일/30X02)	*	4	4				
10	1840-215-230-10	메탈(H/L) COMP	*	1	1				
11	V523-101-002-40	평행핀 B 10X24	*	2	2				
12	V231-361-203-00	플랜지 볼트 12X30 7T	*	1	1				
13	V231-361-203-50	플랜지 볼트 12X35 7T	*	2	2				
14	V231-361-206-00	플랜지 볼트 12X60 7T	*	2	2				
15	1840-215-009-00	플랜지 볼트	*	1	1				
16	V720-112-401-00	O-링(1B) P10A	*	7	7				

FIG. 32 기어(서브) 그룹(C,L형 제외)

본기부

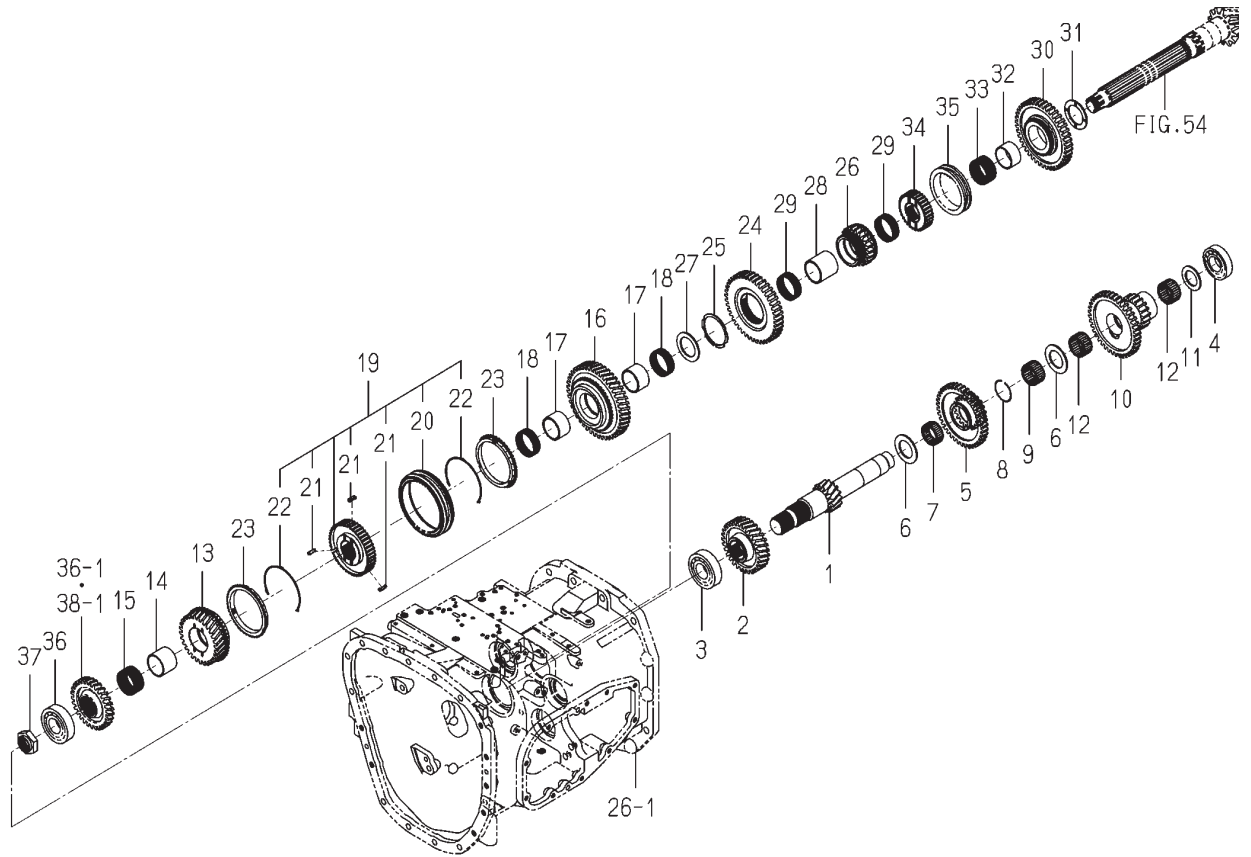


1840-216-0100

번호	부품도번	명칭	사양	형식		호환성	색기호	그룹	비고
				TJV 655	TJV 755				
1	1840-216-001-00	기어(41-20)	*	1	1				
2	1757-214-002-10	와셔(40X62X03)	*	1	1				
3	1757-203-009-00	부시(40X45X26)	*	2	2				
4	1757-203-011-00	베어링(니이들)	*	2	2				
5	1810-216-220-20	싱크로나이저(99)조합	*	1	1				
6	1756-216-212-10	슬리브	*	1	1				
7	1627-205-223-00	핀(인서트)	*	3	3				
8	1627-205-224-10	스프링	*	2	2				
9	1627-205-225-00	링(싱크로)	*	2	2				
10	V706-140-040-00	스냅링(축) 40	*	1	1				
11	1757-210-005-00	베어링(니이들)	*	1	1				
12	1757-210-006-00	링(스냅)	*	1	1				
13	1840-216-004-00	기어(헤리컬/41-17)	*	1	1				
14	1729-203-004-00	베어링(니이들)	*	1	1				
15	1757-216-011-00	베어링(니이들)	*	1	1				
16	1435-203-001-00	칼라(25X46X3)	*	1	1				
17	1840-216-013-00	부시(25X45X23)	*	1	1				
18	1840-216-005-00	와셔(30X60X03)	*	1	1				
19	1840-216-006-00	허브(32X50X74)	*	1	1				
20	1729-203-004-00	베어링(니이들)	*	2	2				
21	1840-216-007-00	기어(스퍼/42)	*	1	1				
22	1757-216-003-00	베어링(니이들)	*	1	1				
23	1840-216-008-00	허브(50X85X22)	*	1	1				
24	1757-209-015-00	커플링(85X106X20)	*	1	1				
25	1840-216-009-00	기어(스퍼/20)	*	1	1				
26	1840-216-012-00	링(스냅)	*	1	1				
27	1840-216-005-00	와셔(30X60X03)	*	1	1				
28	1840-216-011-00	기어(스퍼/42)	*	1	1				

FIG. 33 기어(서브) 그룹(L형)

본기부



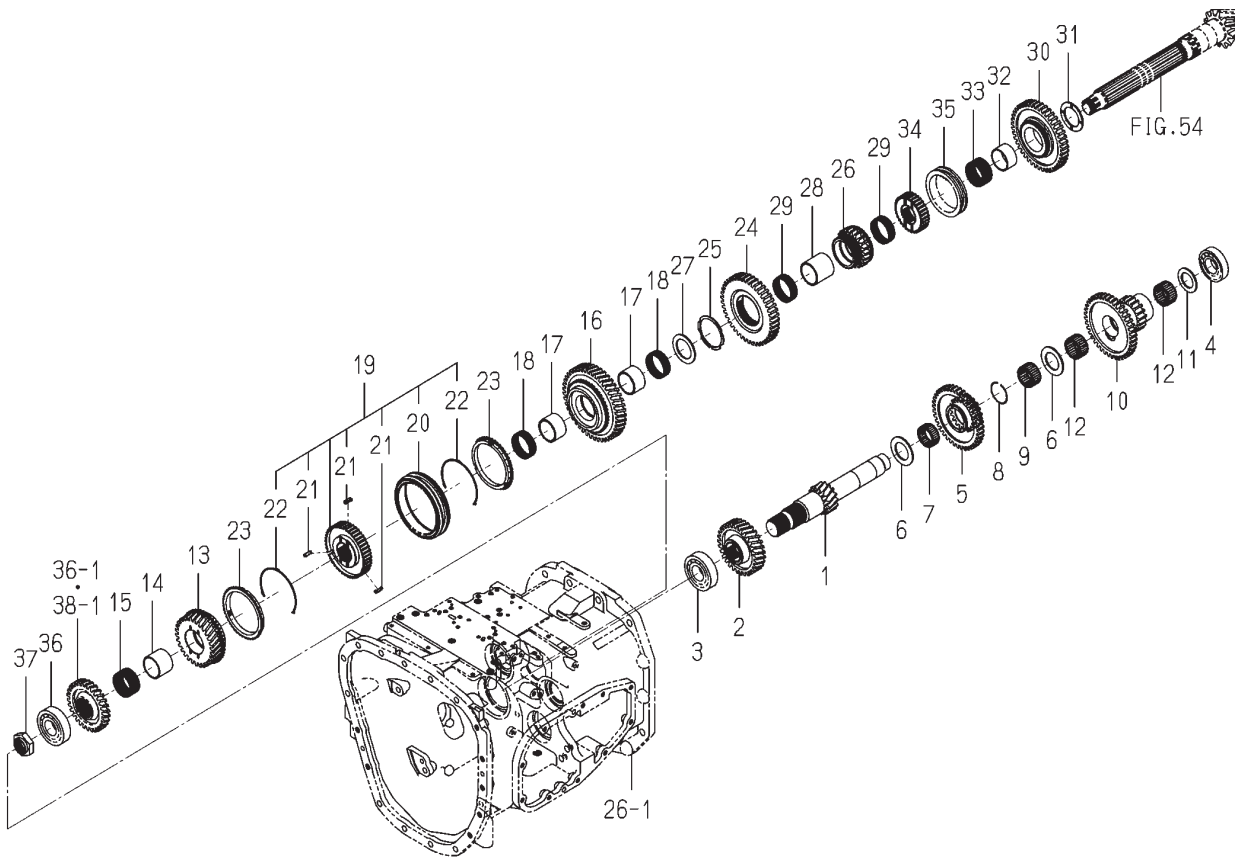
1823-216A-0100

번호	부품도번	명칭	사양	형식		호환성	색기호	그룹	비고
				TJV 655	TJV 755				
1	1823-216-001-00	기어(헤리컬/15)	*		1				
2	1823-216-002-00	기어(헤리컬/30)	*		1				
3	3817-101-055-00	베어링(볼)	*		1				
4	1790-216-052-00	베어링(롤러)	*		1				
5	1823-216-003-00	기어(스퍼/39-19)	*		1				
6	1641-243-055-00	와셔(40X65X03)	*		2				
7	1791-216-011-00	베어링(니이들)	*		1				
8	1791-216-012-00	링(스냅/구멍)	*		1				
9	1790-216-014-00	베어링(니이들)	*		1				
10	1823-216-004-00	기어(스퍼/40-19)	*		1				
11	1564-273-008-20	와셔(35X55X03)	*		1				
12	1790-216-014-00	베어링(니이들)	*		2				
13	1823-216-200-10	기어(헤리컬/29) COMP	*		1				
14	1790-216-004-00	부시(45X50X40)	*		1				
15	1790-216-003-00	베어링(니이들)	*		1				
16	1823-216-005-10	기어(44-23)	*		1				
17	1790-216-006-00	부시(45X52X31)	*		2				
18	1790-216-015-00	베어링(니이들)	*		2				
19	1790-216-210-30	싱크로나이저(99)조합	*		1				
20	1756-216-212-10	슬리브	*		1				
21	1627-205-223-00	핀(인서트)	*		3				
22	1627-205-224-10	스프링	*		2				
23	1627-205-225-00	링(싱크로)	*		2				
24	1823-216-007-00	기어(스퍼/43)	*		1				
25	V706-140-070-00	스냅링(축) 70	*		1				
26	1823-216-006-00	기어(스퍼/22)	*		1				
27	1568-434-008-40	와셔(45X66X03)	*		1				
28	1791-216-007-00	부시(45X52X50)	*		1				
29	1790-216-015-00	베어링(니이들)	*		2				
30	1822-216-006-00	기어(스퍼/43)	*		1				



FIG. 33 기어(서브) 그룹(L형)

본기부

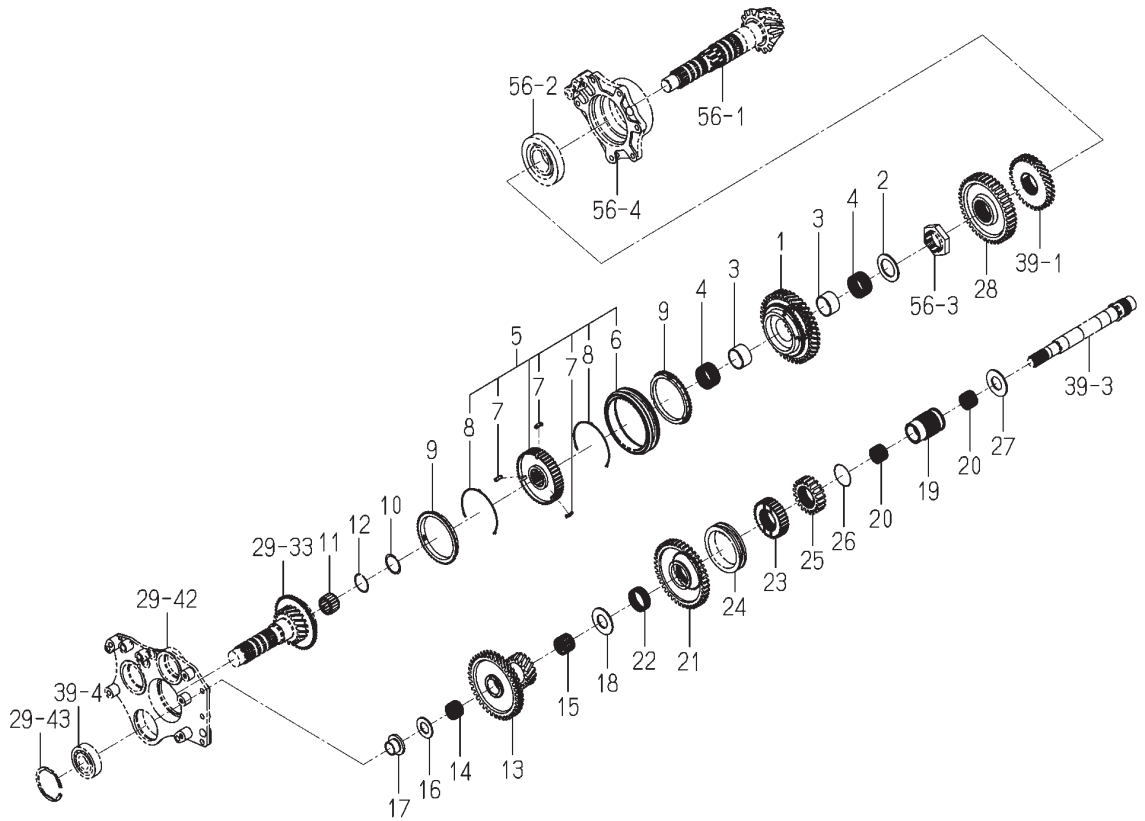


1823-216A-0100

번호	부품도번	명칭	사양	형식		호환성	색기호	그룹	비고
				TJV 655	TJV 755				
31	1568-434-008-40	와셔(45X66X03)	*		1				
32	1790-216-009-00	부시(45X50X27)	*		1				
33	1790-216-003-00	베어링(니들)	*		1				
34	1757-209-014-00	허브(45X85X22)	*		1				
35	1757-209-015-00	커플링(85X106X20)	*		1				
36	3676-107-005-00	베어링(볼)	*		1				
37	1650-301-002-00	너트(M33X1.5)	*		1				

FIG. 34 기어(서브) 그룹(C형)

본기부

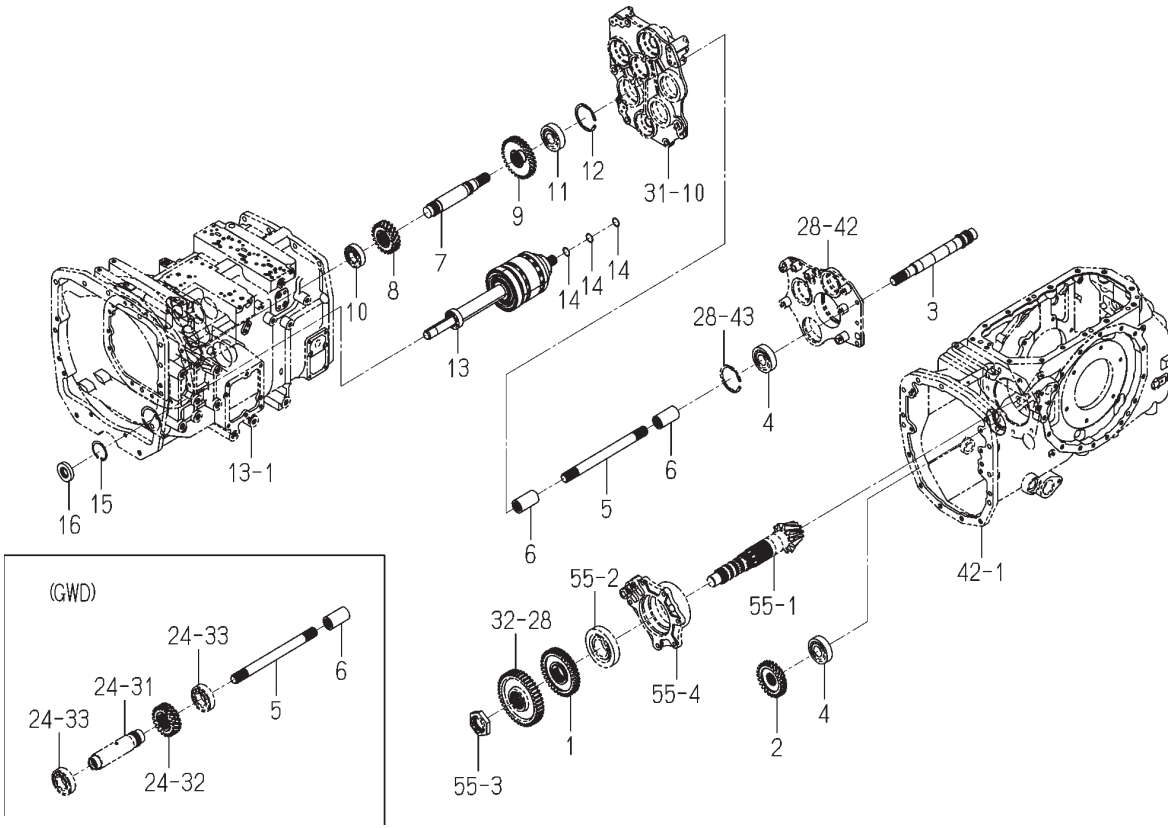


1840-216A-0100

번호	부품도번	명칭	사양	형식		호환성	색기호	그룹	비고
				TJV 655	TJV 755				
1	1840-216-001-00	기어(41-20)	*	1	1				
2	1757-214-002-10	와셔(40X62X03)	*	1	1				
3	1757-203-009-00	부시(40X45X26)	*	2	2				
4	1757-203-011-00	베어링(니이들)	*	2	2				
5	1810-216-220-20	싱크로나이저(99)조합	*	1	1				
6	1756-216-212-10	슬리브	*	1	1				
7	1627-205-223-00	핀(인서트)	*	3	3				
8	1627-205-224-10	스프링	*	2	2				
9	1627-205-225-00	링(싱크로)	*	2	2				
10	V706-140-040-00	스냅링(축) 40	*	1	1				
11	1757-210-005-00	베어링(니이들)	*	1	1				
12	1757-210-006-00	링(스냅)	*	1	1				
13	1840-216-051-00	기어(헤리컬/39-17)	*	1	1				
14	1729-203-004-00	베어링(니이들)	*	1	1				
15	1757-216-011-00	베어링(니이들)	*	1	1				
16	1435-203-001-00	칼라(25X46X3)	*	1	1				
17	1840-216-013-00	부시(25X45X23)	*	1	1				
18	1840-216-005-00	와셔(30X60X03)	*	1	1				
19	1840-216-006-00	허브(32X50X74)	*	1	1				
20	1729-203-004-00	베어링(니이들)	*	2	2				
21	1840-216-007-00	기어(스퍼/42)	*	1	1				
22	1757-216-003-00	베어링(니이들)	*	1	1				
23	1840-216-008-00	허브(50X85X22)	*	1	1				
24	1757-209-015-00	커플링(85X106X20)	*	1	1				
25	1840-216-009-00	기어(스퍼/20)	*	1	1				
26	1840-216-012-00	링(스냅)	*	1	1				
27	1840-216-005-00	와셔(30X60X03)	*	1	1				
28	1840-216-011-00	기어(스퍼/42)	*	1	1				

FIG. 35 기어(4WD) 그룹(C, L, R, 21, 22, 23형 제외)

본기부

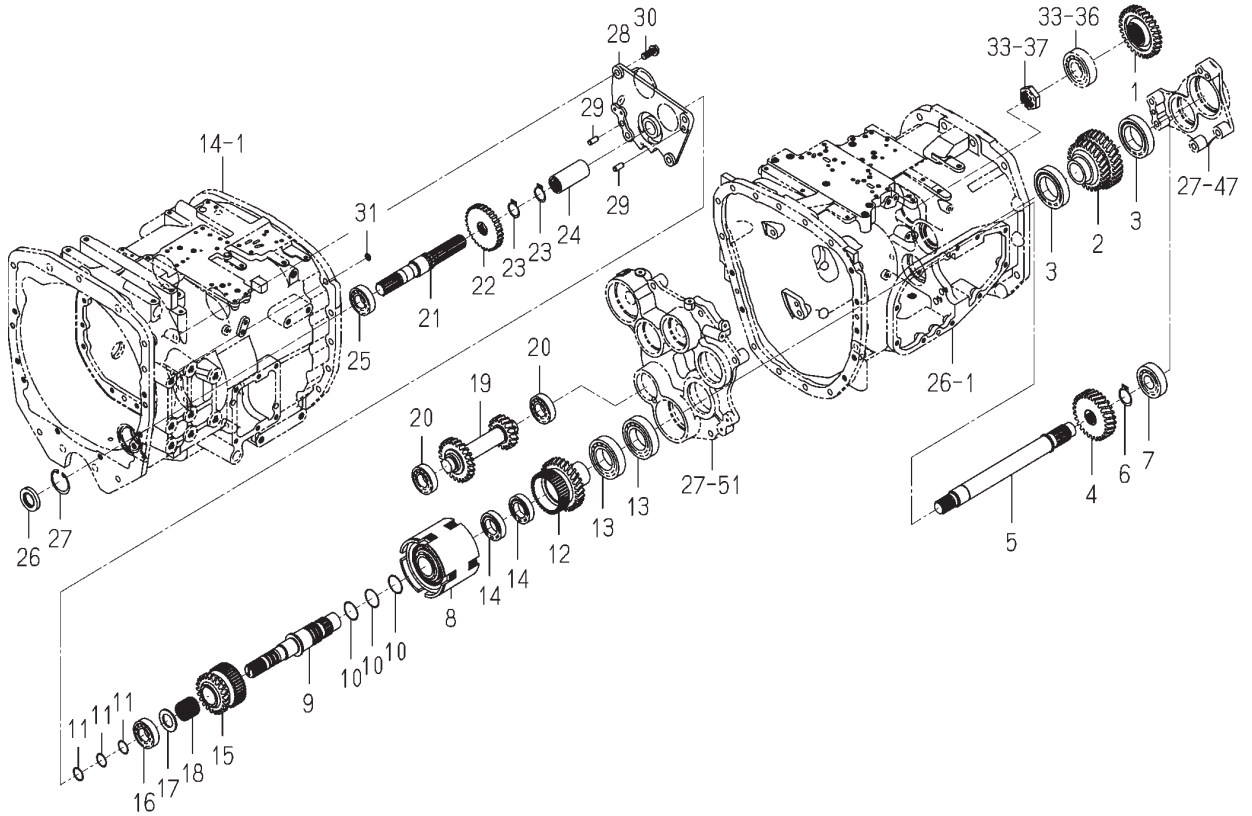


1840-218-0100

번호	부품도번	명칭	사양	형식		호환성	색기호	그룹	비고
				TJV 655	TJV 755				
1	1840-218-001-00	기어(헤리컬/34)	*	1	1				
2	1840-218-002-00	기어(헤리컬/25)	*	1	1				
3	1840-218-003-00	샤프트(4WD/리어)	*	1	1				
4	V600-110-630-60	R,B,B (6306)	*	2	2				
5	1840-218-004-00	샤프트(4WD)	*	1	1				
6	1560-220-004-10	커플링(21X36X65)	*	2	2				
7	1840-218-005-00	샤프트(4WD)	*	1	1				
8	1840-218-006-00	기어(헤리컬/21)	*	1	1				
9	1840-218-009-00	기어(헤리컬/29)	*	1	1				
10	1560-206-003-00	R,B,B(6206SH2)	*	1	1				
11	7932-201-002-00	R,B,B(6306SH2)	*	1	1				
12	V707-140-072-00	스냅링(구멍) 72	*	1	1				
13	1840-218-500-20	클러치(4WD)조합	*	1	1				FIG239
14	1792-203-012-00	링(씨알/25X02)	*	3	3				
15	V705-140-052-00	C멈출링(구멍) 52	*	1	1				
16	V744-125-521-00	오일씨알TC 255210	*	1	1				

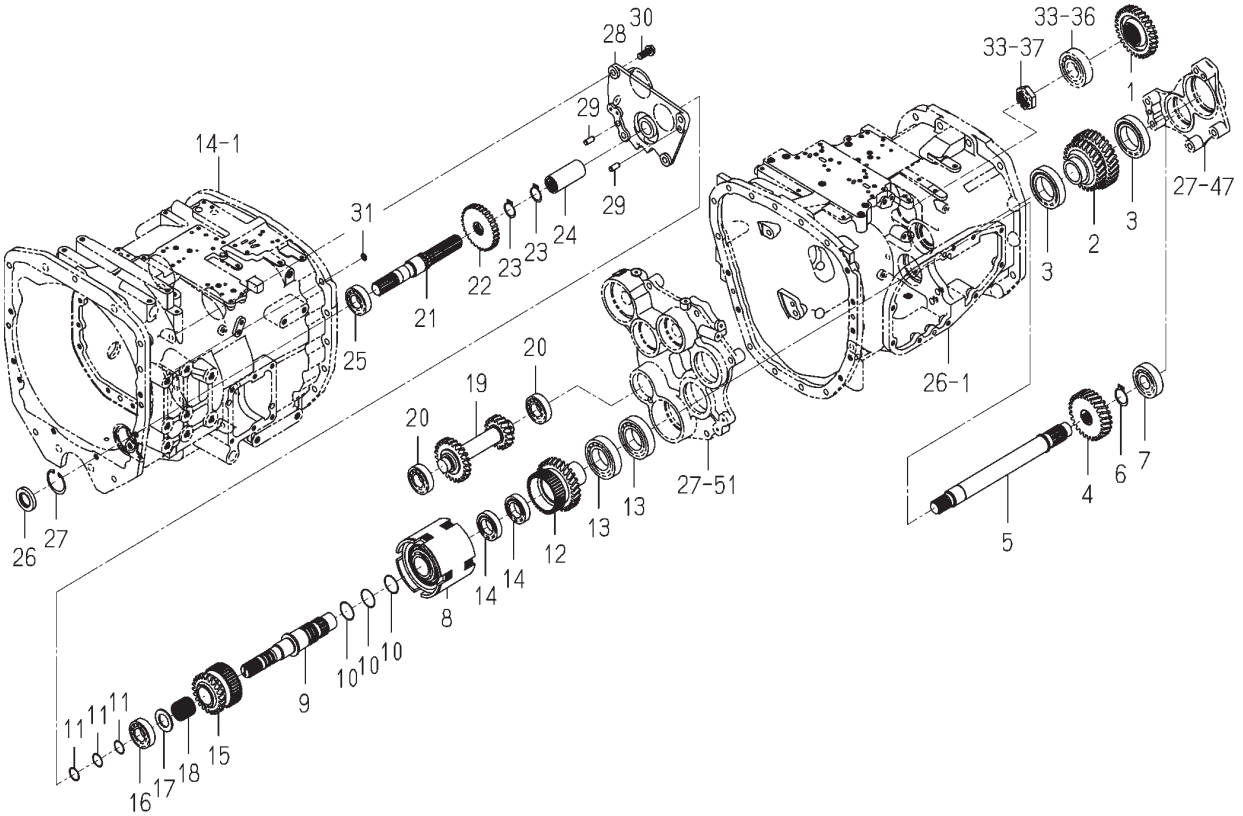
FIG. 36 기어(4WD) 그룹(T, 10, 12, 33형 제외 L형)

본기부



1841-218-0100

번호	부품도번	명칭	사양	형식		호환성	색기호	그룹	비고
				TJV 655	TJV 755				
1	1790-218-001-00	기어(헤리컬/29)	*		1				
2	1790-218-004-10	기어(헤리컬/27-32)	*		1				
3	V600-110-601-10	R,B,B(6011)	*		2				
4	1790-218-007-00	기어(헤리컬/26)	*		1				
5	1822-218-001-00	샤프트(4WD/리어)	*		1				
6	V704-140-035-00	C멈춤링(축) 35	*		1				
7	V600-110-630-60	R,B,B (6306)	*		1				
8	1823-218-200-00	클러치(4WD)조합	*		1				FIG235
9	1790-218-210-00	샤프트(클러치/4WD) COMP	*		1				
10	1757-218-011-00	링(42)	*		3				
11	1800-203-008-00	링(씨알/30X02)	*		3				
12	1790-218-008-00	기어(헤리컬/29)	*		1				
13	V600-110-621-00	R,B,B(6210)	*		2				
14	1729-202-004-00	베어링(볼)	*		2				
15	1790-218-011-00	기어(헤리컬/22)	*		1				
16	1560-206-003-00	R,B,B(6206SH2)	*		1				
17	1656-214-006-00	와셔(30X50X03)	*		1				
18	1758-244-011-00	베어링(니이들)	*		1				
19	1790-218-009-00	기어(헤리컬/24-17)	*		1				
20	1614-203-015-00	베어링(볼)	*		2				
21	1791-218-001-00	샤프트(4WD/프론트)	*		1				
22	1790-218-016-00	기어(스퍼/30/센서)	*		1				
23	V704-140-030-00	C멈춤링(축) 30	*		2				
24	1432-253-002-00	슬리브	*		1				
25	1560-206-003-00	R,B,B(6206SH2)	*		1				
26	V744-130-520-80	오일씨알TC 305208	*		1				
27	V705-140-052-00	C멈춤링(구멍) 52	*		1				
28	1790-218-220-00	메탈(4WD) COMP	*		1				
29	V523-101-002-40	평행핀 B 10X24	*		2				
30	V231-361-203-00	플랜지 볼트 12X30 7T	*		4				

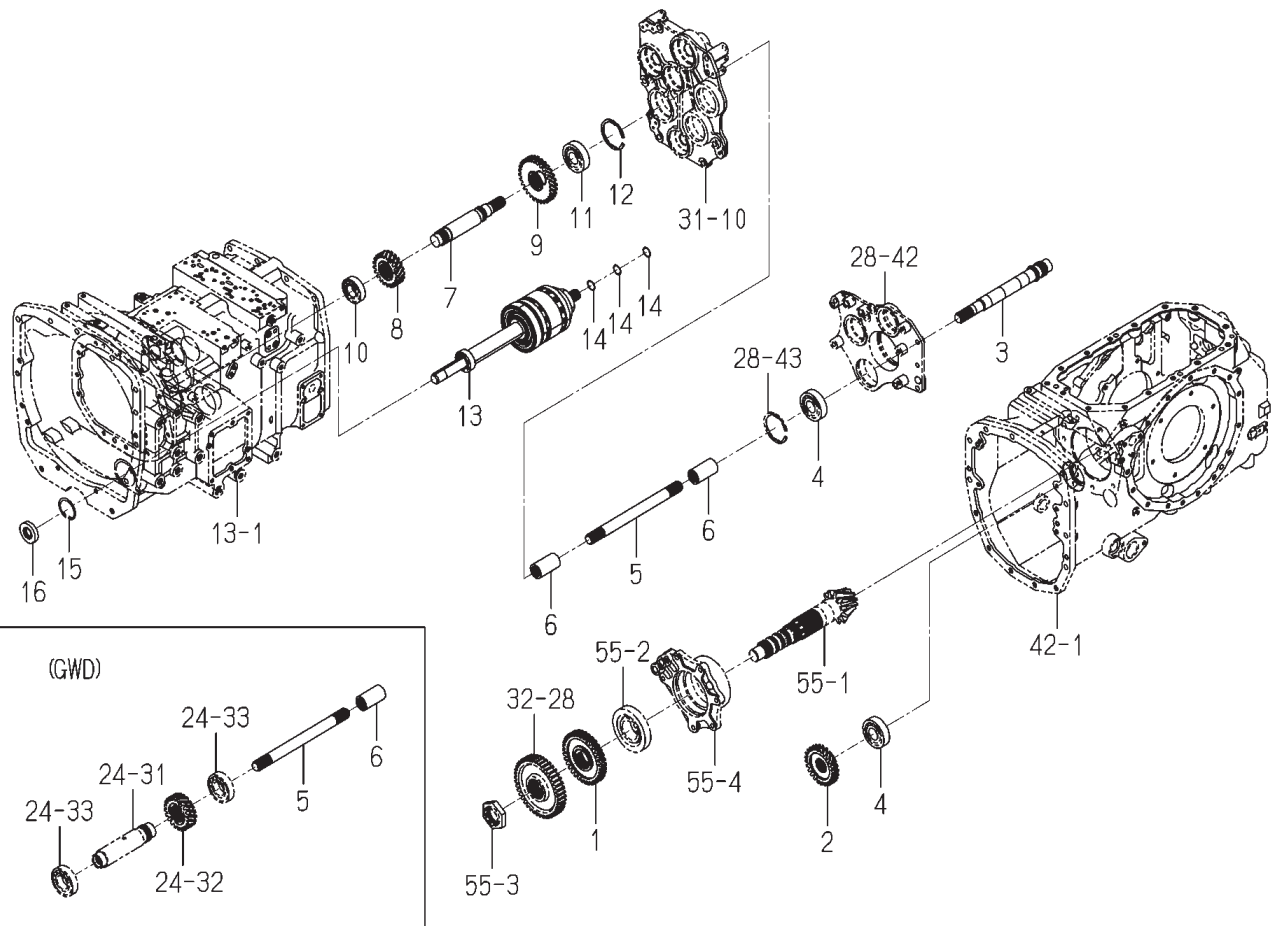


1841-218-0100

번호	부품도번	명칭	사양	형식		호환성	색기호	그룹	비고
				TJV 655	TJV 755 2				
31	V720-112-401-00	O-링(1B) P10A	*						

FIG. 37 기어(4WD) 그룹 (GR, G22, ZR, Z21, Z22, Z33형)

본기부

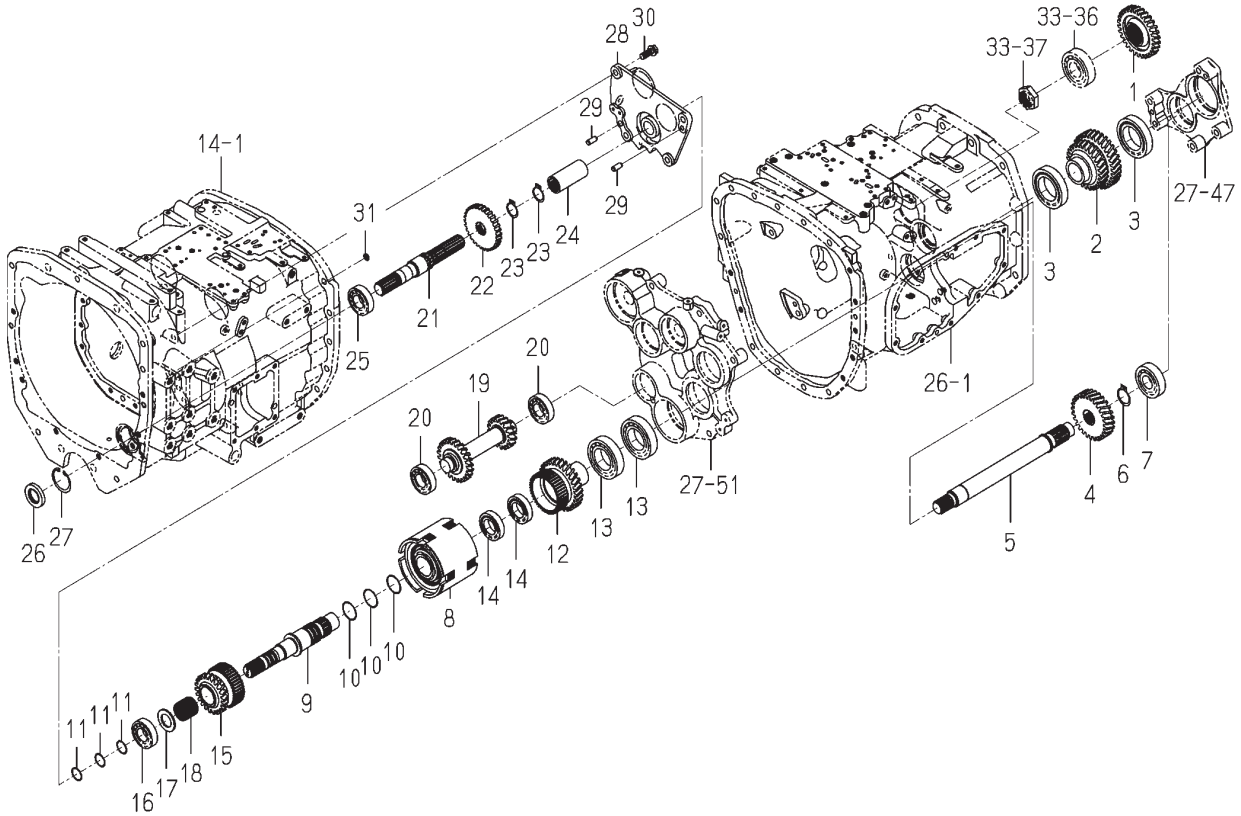


1840-218A-0100

번호	부품도번	명칭	사양	형식		호환성	색기호	그룹	비고
				TJV 655	TJV 755				
1	1840-218-001-00	기어(헤리컬/34)	*	1	1				
2	1840-218-002-00	기어(헤리컬/25)	*	1	1				
3	1840-218-003-00	샤프트(4WD/리어)	*	1	1				
4	V600-110-630-60	R,B,B (6306)	*	2	2				
5	1840-218-004-00	샤프트(4WD)	*	1	1				
6	1560-220-004-10	커플링(21X36X65)	*	2	2				
7	1840-218-005-00	샤프트(4WD)	*	1	1				
8	1840-218-012-00	기어(헤리컬/21)	*	1	1				
9	1840-218-009-00	기어(헤리컬/29)	*	1	1				
10	1560-206-003-00	R,B,B(6206SH2)	*	1	1				
11	7932-201-002-00	R,B,B(6306SH2)	*	1	1				
12	V707-140-072-00	스냅링(구멍) 72	*	1	1				
13	1840-218-510-20	클러치(4WD)조합	*	1	1				
14	1792-203-012-00	링(씨알/25X02)	*	3	3				
15	V705-140-052-00	C멈출링(구멍) 52	*	1	1				
16	V744-125-521-00	오일씨알TC 255210	*	1	1				

FIG. 38 기어(4WD) 그룹(LT, L10, L12, L33형)

본기부

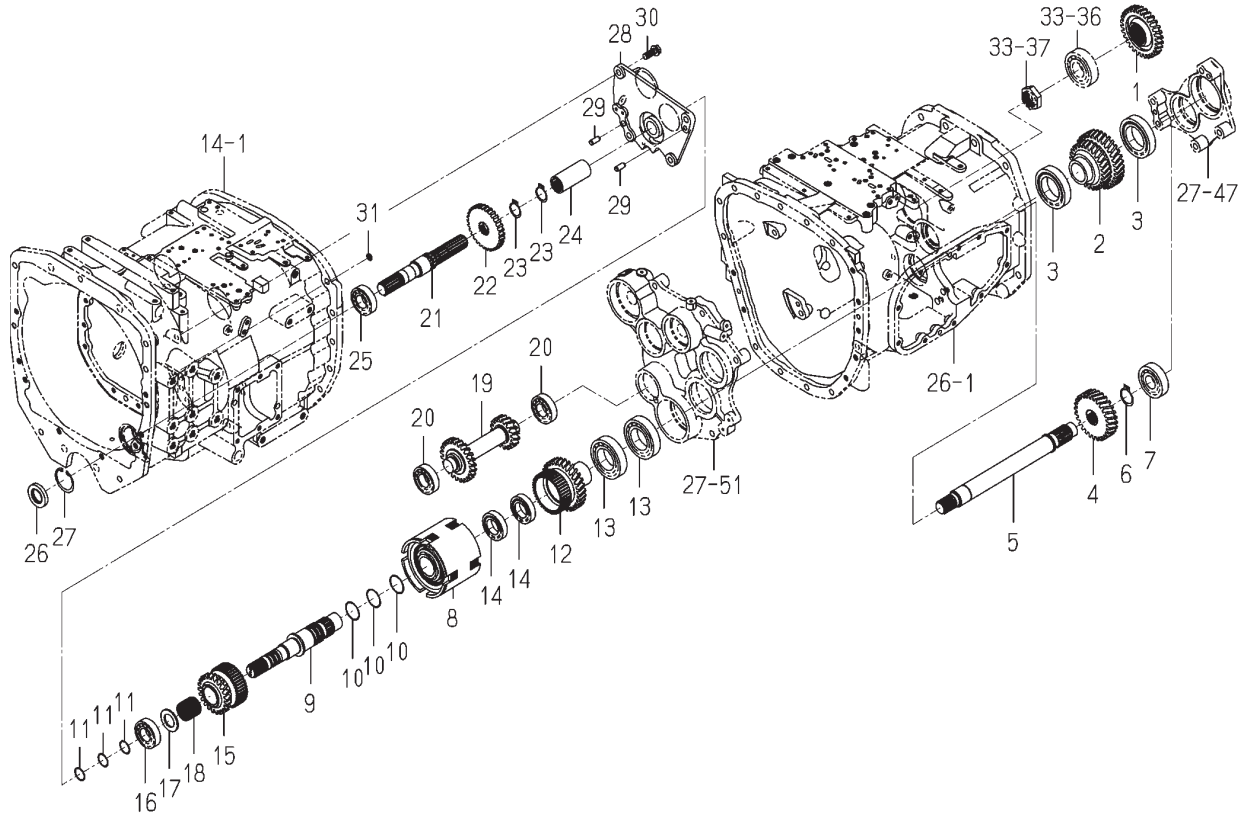


1823-218B-0100

번호	부품도번	명칭	사양	형식		호환성	색기호	그룹	비고
				TJV 655	TJV 755				
1	1790-218-001-00	기어(헤리컬/29)	*		1				
2	1790-218-003-10	기어(헤리컬/27-32)	*		1				
3	V600-110-601-10	R,B,B(6011)	*		2				
4	1790-218-006-00	기어(헤리컬/27)	*		1				
5	1822-218-001-00	샤프트(4WD/리어)	*		1				
6	V704-140-035-00	C멈춤링(축) 35	*		1				
7	V600-110-630-60	R,B,B (6306)	*		1				
8	1823-218-200-00	클러치(4WD)조합	*		1				FIG235
9	1790-218-210-00	샤프트(클러치/4WD) COMP	*		1				
10	1757-218-011-00	링(42)	*		3				
11	1800-203-008-00	링(싸일/30X02)	*		3				
12	1790-218-008-00	기어(헤리컬/29)	*		1				
13	V600-110-621-00	R,B,B(6210)	*		2				
14	1729-202-004-00	베어링(볼)	*		2				
15	1790-218-011-00	기어(헤리컬/22)	*		1				
16	1560-206-003-00	R,B,B(6206SH2)	*		1				
17	1656-214-006-00	와셔(30X50X03)	*		1				
18	1758-244-011-00	베어링(니이들)	*		1				
19	1790-218-009-00	기어(헤리컬/24-17)	*		1				
20	1614-203-015-00	베어링(볼)	*		2				
21	1791-218-001-00	샤프트(4WD/프론트)	*		1				
22	1790-218-016-00	기어(스퍼/30/센서)	*		1				
23	V704-140-030-00	C멈춤링(축) 30	*		2				
24	1432-253-002-00	슬리브	*		1				
25	1560-206-003-00	R,B,B(6206SH2)	*		1				
26	V744-130-520-80	오일싸일TC 305208	*		1				
27	V705-140-052-00	C멈춤링(구멍) 52	*		1				
28	1790-218-220-00	메탈(4WD) COMP	*		1				
29	V523-101-002-40	평행핀 B 10X24	*		2				
30	V231-361-203-00	플랜지 볼트 12X30 7T	*		4				

FIG. 38 기어(4WD) 그룹(T, 10, 11, 12, 33형)

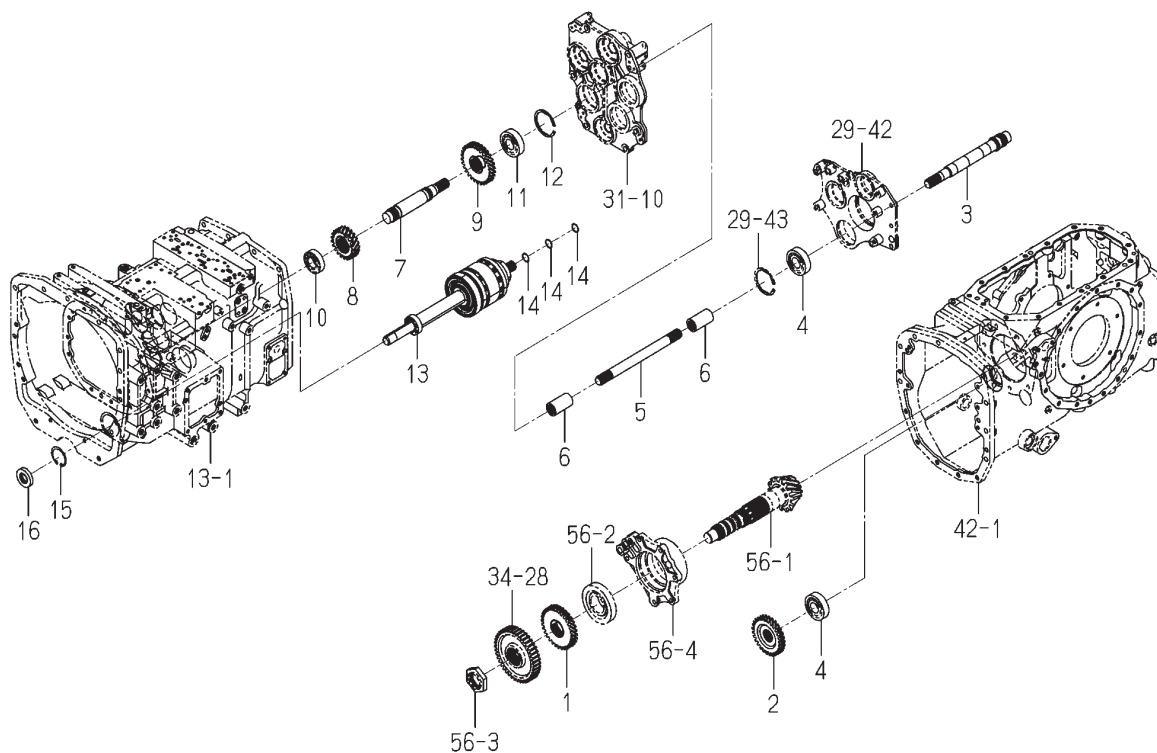
본기부



1823-218B-0100

번호	부품도번	명칭	사양	형식		호환성	색기호	그룹	비고
				TJV 655	TJV 755 2				
31	V720-112-401-00	O-링(1B) P10A	*						



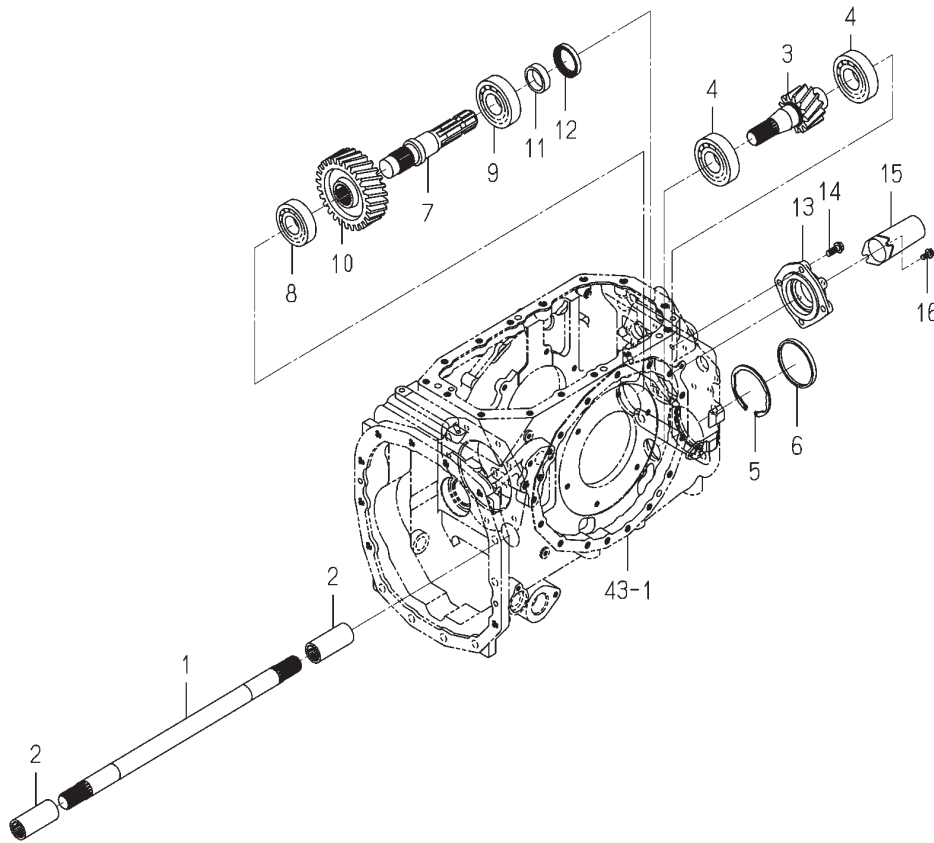


1840-218B-0100

번호	부품도번	명칭	사양	형식		호환성	색기호	그룹	비고
				TJV 655	TJV 755				
1	1840-218-051-00	기어(헤리컬/31)	*	1	1				
2	1840-218-052-00	기어(헤리컬/28)	*	1	1				
3	1840-218-003-00	샤프트(4WD/리어)	*	1	1				
4	V600-110-630-60	R,B,B (6306)	*	2	2				
5	1840-218-004-00	샤프트(4WD)	*	1	1				
6	1560-220-004-10	커플링(21X36X65)	*	2	2				
7	1840-218-005-00	샤프트(4WD)	*	1	1				
8	1840-218-006-00	기어(헤리컬/21)	*	1	1				
9	1840-218-009-00	기어(헤리컬/29)	*	1	1				
10	1560-206-003-00	R,B,B(6206SH2)	*	1	1				
11	7932-201-002-00	R,B,B(6306SH2)	*	1	1				
12	V707-140-072-00	스냅링(구멍) 72	*	1	1				
13	1840-218-500-20	클러치(4WD)조합	*	1	1				FIG239
14	1792-203-012-00	링(씨알/25X02)	*	3	3				
15	V705-140-052-00	C멈출링(구멍) 52	*	1	1				
16	V744-125-521-00	오일씨알TC 255210	*	1	1				

FIG. 40 기어(PTO/리어) 그룹(L형)

본기부

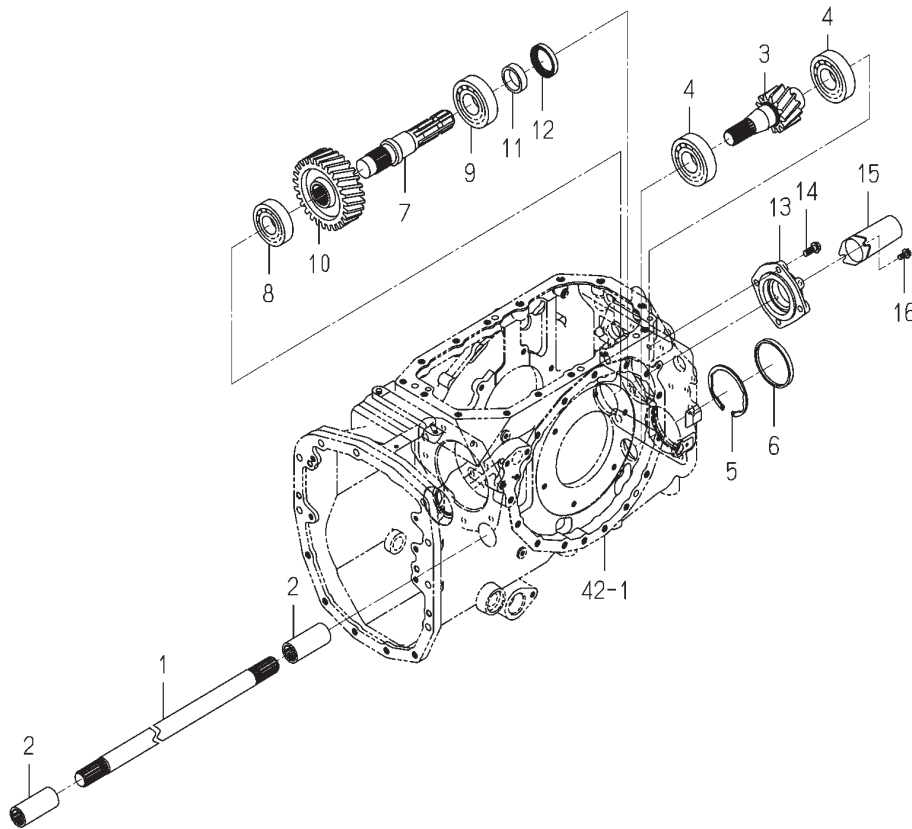


1823-219-0100

번호	부품도번	명칭	사양	형식		호환성	색기호	그룹	비고
				TJV 655	TJV 755				
1	1791-219-001-00	샤프트(구동/PTO)	*		1				
2	1432-253-002-00	슬리브	*		2				
3	1822-219-001-20	기어(헤리컬/13)	*		1				
4	1757-219-003-00	베어링(볼)	*		2				
5	V707-140-090-00	스냅링(구멍) 90	*		1				
6	3670-701-014-00	메탈캡(90X08)	*		1				
7	1790-219-004-30	샤프트(PTO)	*		1				
8	3676-107-005-00	베어링(볼)	*		1				
9	3817-101-055-00	베어링(볼)	*		1				
10	1822-219-002-10	기어(헤리컬/27)	*		1				
11	1624-240-002-00	슬리브(40X50X14)	*		1				
12	1421-433-032-00	오일씨일	*		1				
13	1790-219-005-10	메탈(PTO/리어)	*		1				
14	V231-361-002-50	플랜지 볼트 10X25 7T	*		4				
15	1444-314-009-10	PTO샤프트캡	*		1				
16	V231-360-801-60	플랜지 볼트 8X16 7T	*		2				

FIG. 41 기어(PTO/리어) 그룹(L형 제외)

본기부

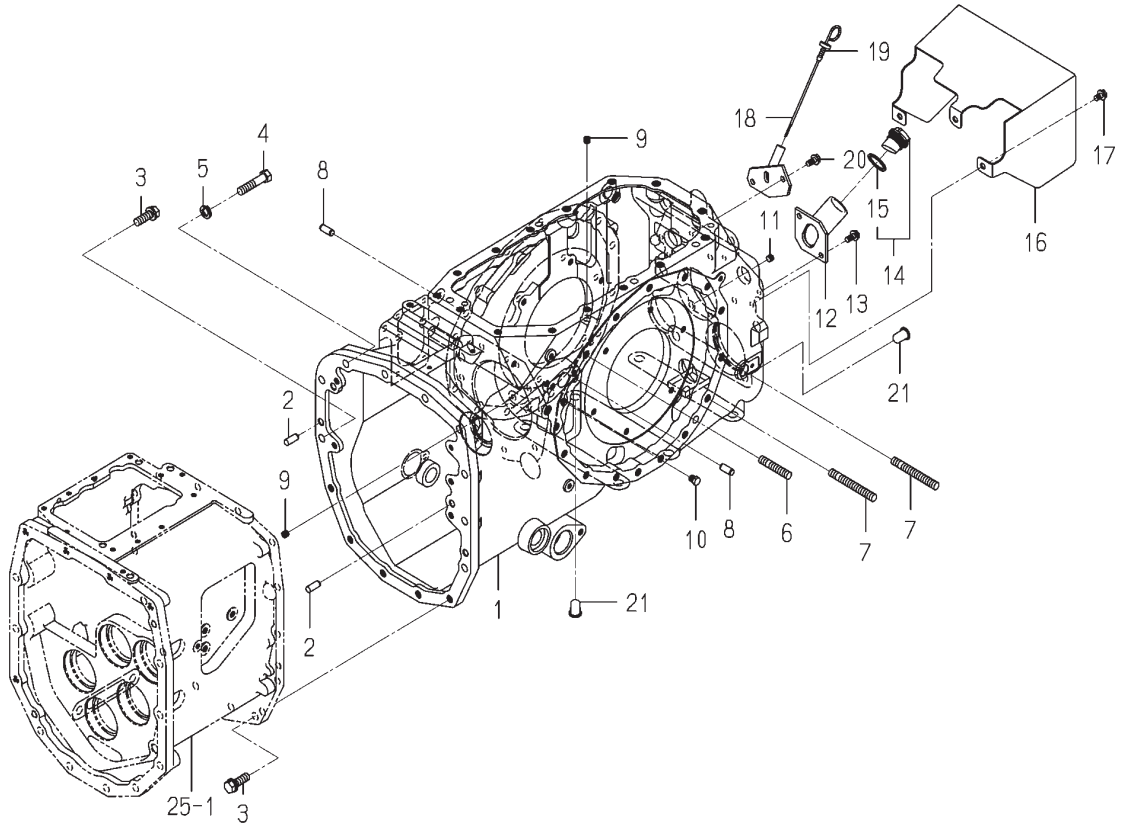


1840-219-0100

번호	부품도번	명칭	사양	형식		호환성	색기호	그룹	비고
				TJV 655	TJV 755				
1	1840-219-001-00	샤프트(구동/PTO)	*	1	1				
2	1432-253-002-00	슬리브	*	2	2				
3	1822-219-001-20	기어(헤리컬/13)	*	1	1				
4	V600-110-630-80	R,B,B(6308)	*	2	2				
5	V707-140-090-00	스냅링(구멍) 90	*	1	1				
6	3670-701-014-00	메탈캡(90X08)	*	1	1				
7	1790-219-004-30	샤프트(PTO)	*	1	1				
8	V600-110-630-70	R,B,B (6307)	*	1	1				
9	V600-110-630-80	R,B,B(6308)	*	1	1				
10	1822-219-002-10	기어(헤리컬/27)	*	1	1				
11	1624-240-002-00	슬리브(40X50X14)	*	1	1				
12	1421-433-032-00	오일씨일	*	1	1				
13	1790-219-005-10	메탈(PTO/리어)	*	1	1				
14	V231-361-002-50	플랜지 볼트 10X25 7T	*	4	4				
15	1444-314-009-10	PTO샤프트캡	*	1	1				
16	V231-360-801-60	플랜지 볼트 8X16 7T	*	2	2				

FIG. 42 케이스(트랜스미션/리어) 그룹(L형 제외)

본기부

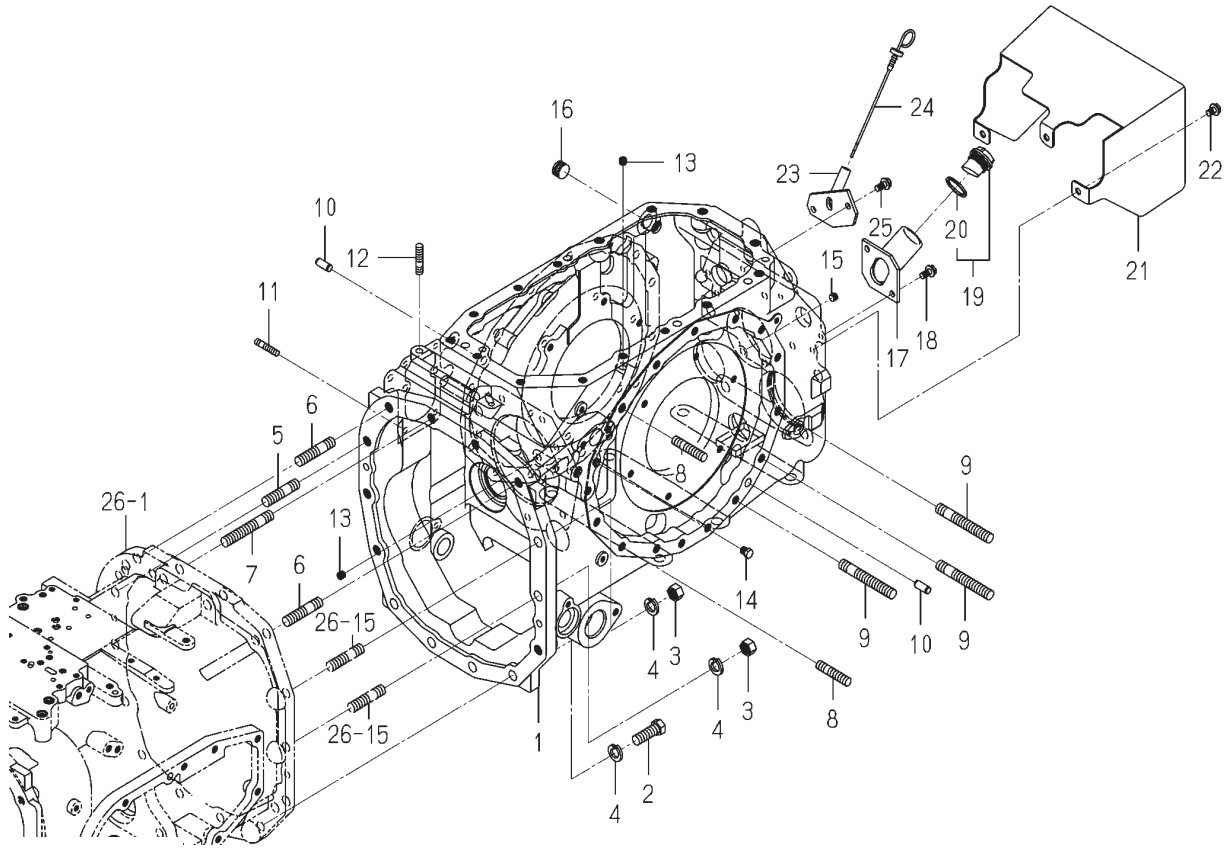


1840-241 -0100

번호	부품도번	명칭	사양	형식		호환성	색기호	그룹	비고
				TJV 655	TJV 755				
1	1840-241-001-30	케이스(트랜스미션/리어)	*	1	1				
2	V523-101-002-40	평행핀 B 10X24	*	2	2				
3	6901-931-235-00	볼트(WS) M12X35 7T	*	10	10				
4	V201-361-205-50	파형볼트 M12X55 7T	*	4	4				
5	V401-160-012-00	스프링 와셔 2 M12	*	4	4				
6	V251-341-204-50	깊이 끼운 볼트M12X45 7T	*	2	2				
7	V251-341-208-00	깊이 끼운 볼트M12X80 7T	*	8	8				
8	V523-101-202-80	평행핀 B 12X28	*	4	4				
9	V780-140-000-2T	플러그(씨일)	*	2	2				
10	V782-160-000-2T	플러그(나사/육각/씨일)	*	1	1				
11	V780-140-000-2T	플러그(씨일)	*	1	1				
12	1790-241-200-00	파이프(필러/오일) COMP	*	1	1				
13	V231-360-801-60	플랜지 볼트 8X16 7T	*	2	2				
14	1518-432-250-10	오일캡조합	*	1	1				
15	1518-306-203-10	패킹	*	1	1				
16	1790-241-002-10	커버(실드)	*	1	1				
17	V231-360-801-20	플랜지 볼트 8X12 7T	*	3	3				
18	1790-241-310-10	파이프(오일게이지) COMP	*	1	1				
19	1757-310-011-10	게이지(오일레벨)	*	1	1				
20	V231-360-801-60	플랜지 볼트 8X16 7T	*	2	2				
21	1432-621-011-00	캡(블랭킹/M16)	*	8	8				

FIG. 43 케이스(트랜스미션/리어) 그룹(L형)

본기부

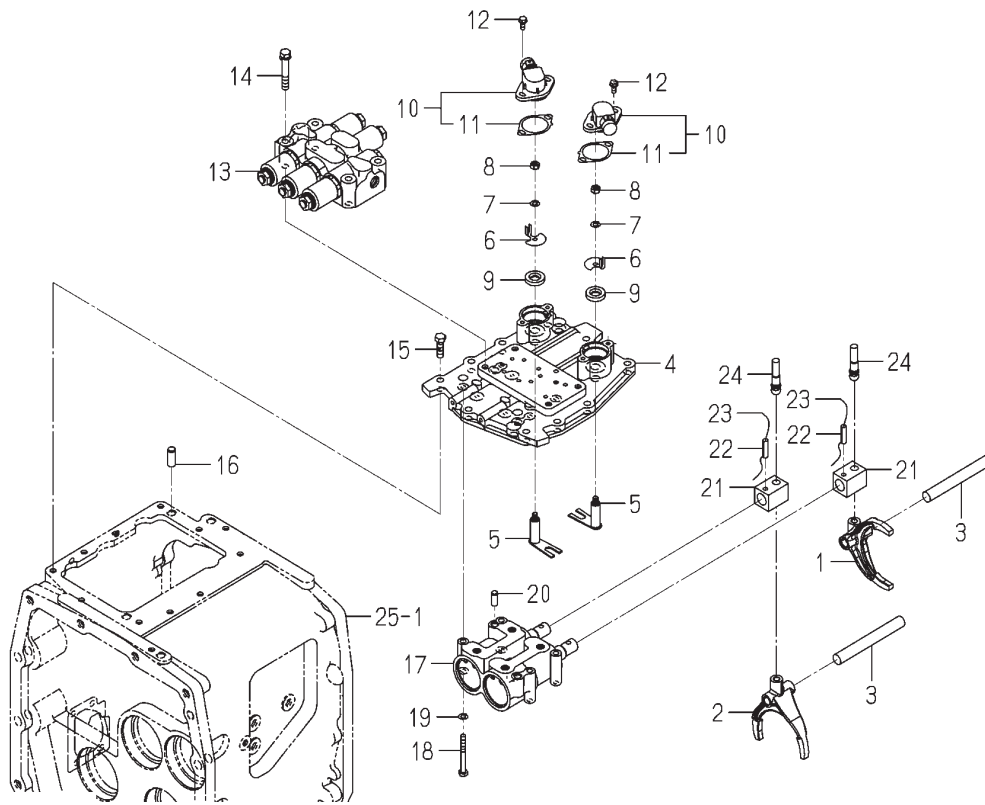


1841-241-0100

번호	부품도번	명칭	사양	형식		호환성	색기호	그룹	비고
				TJV 655	TJV 755				
1	1823-241-001-40	케이스(트랜스미션/리어)	*		1				
2	V201-361-404-00	파형볼트 M14X40 7T	*		4				
3	V304-460-014-00	소형너트 2 M14 7T	*		2				
4	V401-160-014-00	스프링 와셔 2 M14	*		6				
5	V251-341-404-00	깊이 끼운 볼트M14X40 7T	*		1				
6	V251-341-405-50	깊이 끼운 볼트M14X55 7T	*		2				
7	V251-341-407-00	깊이 끼운 볼트M14X70 7T	*		2				
8	V251-341-204-00	깊이 끼운 볼트M12X40 7T	*		10				
9	V251-341-208-00	깊이 끼운 볼트M12X80 7T	*		6				
10	V523-101-202-80	평행핀 B 12X28	*		4				
11	V251-260-803-0D	깊이 끼운 볼트M 8X 30 씨일	*		2				
12	V251-361-002-5D	깊이 끼운 볼트M10X25 7T,SL	*		1				
13	V780-140-000-2T	플러그(씨일)	*		2				
14	V782-160-000-2T	플러그(나사/육각/씨일)	*		1				
15	V780-140-000-2T	플러그(씨일)	*		1				
16	1627-201-004-00	플러그	*		1				
17	1790-241-200-00	파이프(필러/오일) COMP	*		1				
18	V231-360-801-60	플랜지 볼트 8X16 7T	*		2				
19	1518-432-250-10	오일캡조합	*		1				
20	1518-306-203-10	패킹	*		1				
21	1790-241-002-10	커버(철드)	*		1				
22	V231-360-801-20	플랜지 볼트 8X12 7T	*		3				
23	1790-241-310-10	파이프(오일게이지) COMP	*		1				
24	1757-310-011-10	게이지(오일레벨)	*		1				
25	V231-360-801-60	플랜지 볼트 8X16 7T	*		2				

FIG. 44 시프트(메인) 그룹(L형 제외)

본기부

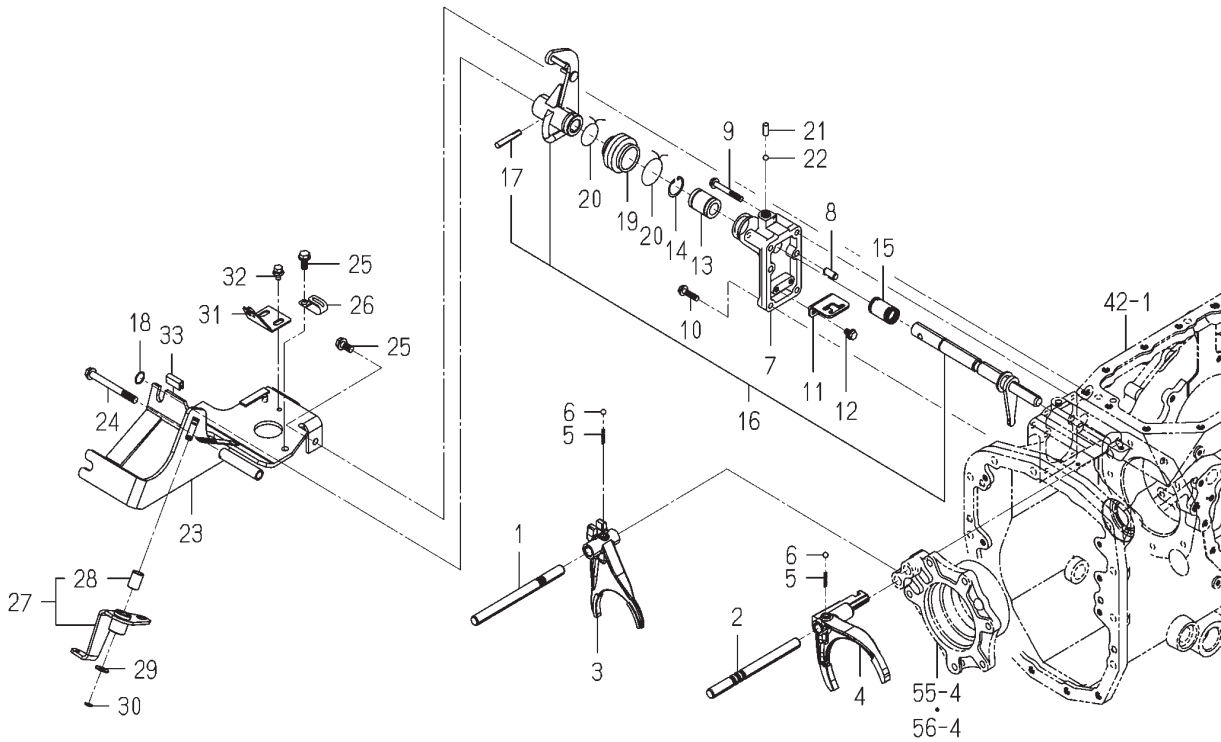


1840-254-0100

번호	부품도번	명칭	사양	형식		호환성	색기호	그룹	비고
				TJV 655	TJV 755				
1	1840-254-001-00	포크(시프트/1/3)	*	1	1				
2	1840-254-002-00	포크(시프트/2/4)	*	1	1				
3	1792-254-011-00	스태이(시프트/메인/S)	*	2	2				
4	1840-254-200-00	커버(시프트) COMP	*	1	1				
5	1840-254-210-00	암(센서/메인) COMP	*	2	2				
6	1690-254-002-00	암(플레이트)	*	2	2				
7	V401-160-006-00	스프링 와셔_2 M 6	*	2	2				
8	V301-260-006-00	파형너트_2 M 6	*	2	2				
9	V742-112-250-50	오일씰알VC 122505	*	2	2				
10	1690-660-200-00	센서(앵글/L)조합	*	2	2				
11	1690-660-001-00	가스켓(센서)	*	2	2				
12	2505-111-001-00	볼트(SP)	*	4	4				
13	K200-295-000-00	고압밸브(295)조합	*	1	1				FIG217
14	V211-260-805-00	볼트(S) M8X50	*	4	4				
15	V231-360-802-50	플랜지 볼트 8X25 7T	*	10	10				
16	V523-101-002-40	평행핀 B 10X24	*	2	2				
17	K192-006-000-00	푸시풀 실린더조합	*	1	1				FIG214
18	V200-360-605-50	볼트 M 6X 55 7T	*	4	4				
19	V401-160-006-00	스프링 와셔_2 M 6	*	4	4				
20	V523-100-801-80	평행핀 B 8X18	*	2	2				
21	1729-254-013-10	링	*	2	2				
22	V580-140-602-50	스프링핀(W)	*	2	2				
23		철선	*	2	2				
24	1729-254-014-00	핀(10X49)	*	2	2				

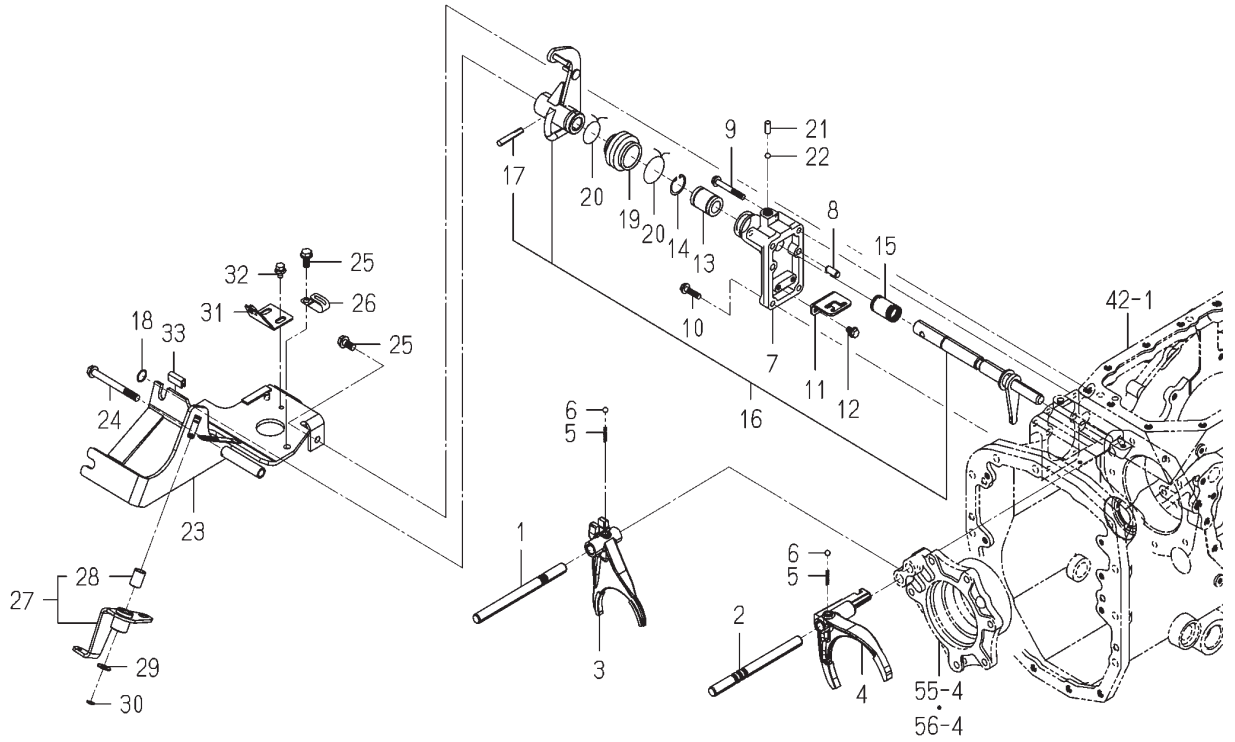
FIG. 45 시프트(서브) 그룹(L형 제외)

본기부



1840-256-0100

번호	부품도번	명칭	사양	형식		호환성	색기호	그룹	비고
				TJV 655	TJV 755				
1	1840-256-003-00	스태이(시프트/서브/L)	*	1	1				
2	1840-256-004-00	스태이(시프트/서브/H)	*	1	1				
3	1840-256-002-00	포크(시프트/L)	*	1	1				
4	1840-256-001-00	포크(시프트/H)	*	1	1				
5	1650-253-003-00	스프링(HC022)	*	2	2				
6	V682-200-001-00	스틸볼	*	2	2				
7	1790-256-007-00	메탈(시프트/서브)	*	1	1				
8	V523-101-002-40	평행핀 B 10X24	*	2	2				
9	V231-360-806-00	플랜지 볼트 8X60 7T	*	2	2				
10	V231-360-803-00	플랜지 볼트 8X30 7T	*	2	2				
11	1840-256-005-00	가이드(24)	*	1	1				
12	V231-360-801-20	플랜지 볼트 8X12 7T	*	2	2				
13	1650-264-006-00	부시(직선/20X32X42)	*	1	1				
14	V705-140-032-00	C멈출링(구멍) 32	*	1	1				
15	1800-254-012-30	스프링(HC045)	*	1	1				
16	1841-256-300-00	암(시프트/서브)세트	*	1	1				
17	V511-100-805-00	테이퍼핀 8X50	*	1	1				
18	V723-101-501-80	O-링(1A) S 18	*	1	1				
19	1756-256-007-10	부트	*	1	1				
20		철선	*	2	2				
21	1729-256-017-00	핀(08X20)	*	1	1				
22	V682-200-001-00	스틸볼	*	1	1				
23	1823-256-300-00	브라켓 COMP	*	1	1				
24	V231-361-010-00	플랜지 볼트 M10X100 7T	*	1	1				
25	V231-361-002-00	플랜지 볼트 10X20 7T	*	2	2				
26	3737-172-011-00	플래셔하네스클램퍼	*	1	1				
27	1823-256-310-00	암조합	*	1	1				
28	1656-664-221-10	부시(16X18X25)	*	1	1				
29	3621-211-003-00	텐션암와셔	*	1	1				
30	V704-140-016-00	C멈출링(축) 16	*	1	1				



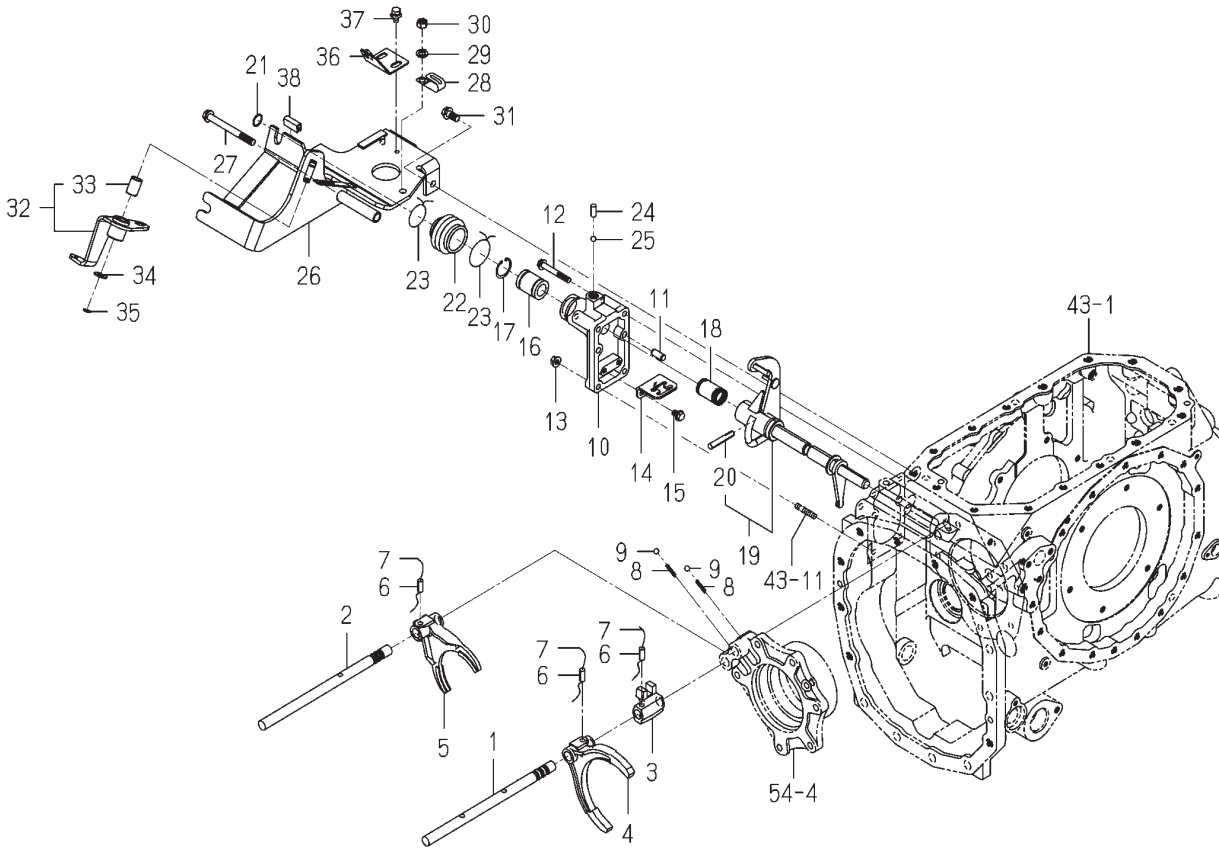
1840-256-0100

번호	부품도번	명칭	사양	형식		호환성	색기호	그룹	비고
				TJV 655	TJV 755				
31	1790-256-240-00	플레이트 COMP	*	1	1				
32	V211-360-801-60	볼트(SP) M8X16	*	1	1				
33	1560-314-001-10	트림(30)	*	1	1				



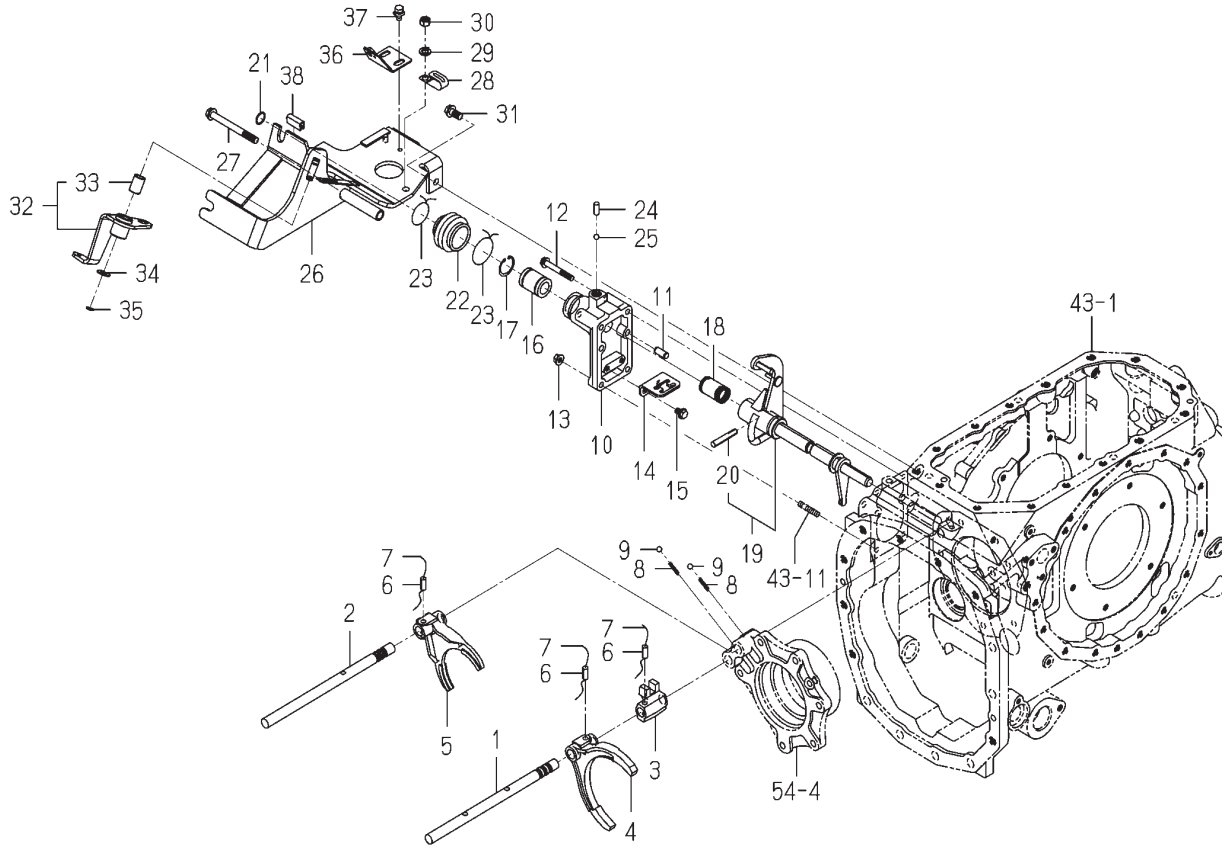
FIG. 46 시프트(서브) 그룹(L형)

본기부



1841-256-0100

번호	부품도번	명칭	사양	형식		호환성	색기호	그룹	비고
				TJV 655	TJV 755				
1	1791-256-002-00	스테이(시프트/서브/H)	*		1				
2	1791-256-003-00	스테이(시프트/서브/L)	*		1				
3	1790-256-003-40	포크(시프트/H)	*		1				
4	1790-256-004-00	포크(시프트/H)	*		1				
5	1790-256-006-10	포크(시프트/L)	*		1				
6	V580-140-802-80	스프링핀(W)	*		3				
7		철선	*		3				
8	1650-253-003-00	스프링(HC022)	*		2				
9	V682-200-001-00	스틸볼	*		2				
10	1790-256-007-00	메탈(시프트/서브)	*		1				
11	V523-101-002-40	평행핀 B 10X24	*		2				
12	V231-360-806-00	플랜지 볼트 8X60 7T	*		2				
13	3817-401-001-00	너트(플랜지/M08)	*		2				
14	1791-256-001-00	가이드(32)	*		1				
15	V231-360-801-20	플랜지 볼트 8X12 7T	*		2				
16	1650-264-006-00	부시(직선/20X32X42)	*		1				
17	V705-140-032-00	C멈출링(구멍) 32	*		1				
18	1800-254-012-30	스프링(HC045)	*		1				
19	1841-256-300-00	암(시프트/서브)세트	*		1				
20	V511-100-805-00	테이퍼핀 8X50	*		1				
21	V723-101-501-80	O-링(1A) S 18	*		1				
22	1756-256-007-10	부트	*		1				
23		철선	*		2				
24	1729-256-017-00	핀(08X20)	*		1				
25	V682-200-001-00	스틸볼	*		1				
26	1823-256-300-00	브라켓 COMP	*		1				
27	V231-361-010-00	플랜지 볼트 M10X100 7T	*		1				
28	3737-172-011-00	플래셔하네스클램퍼	*		1				
29	V401-160-010-00	스프링 와셔,2 M10	*		1				
30	V304-460-010-00	소형너트,2 M10 7T	*		1				

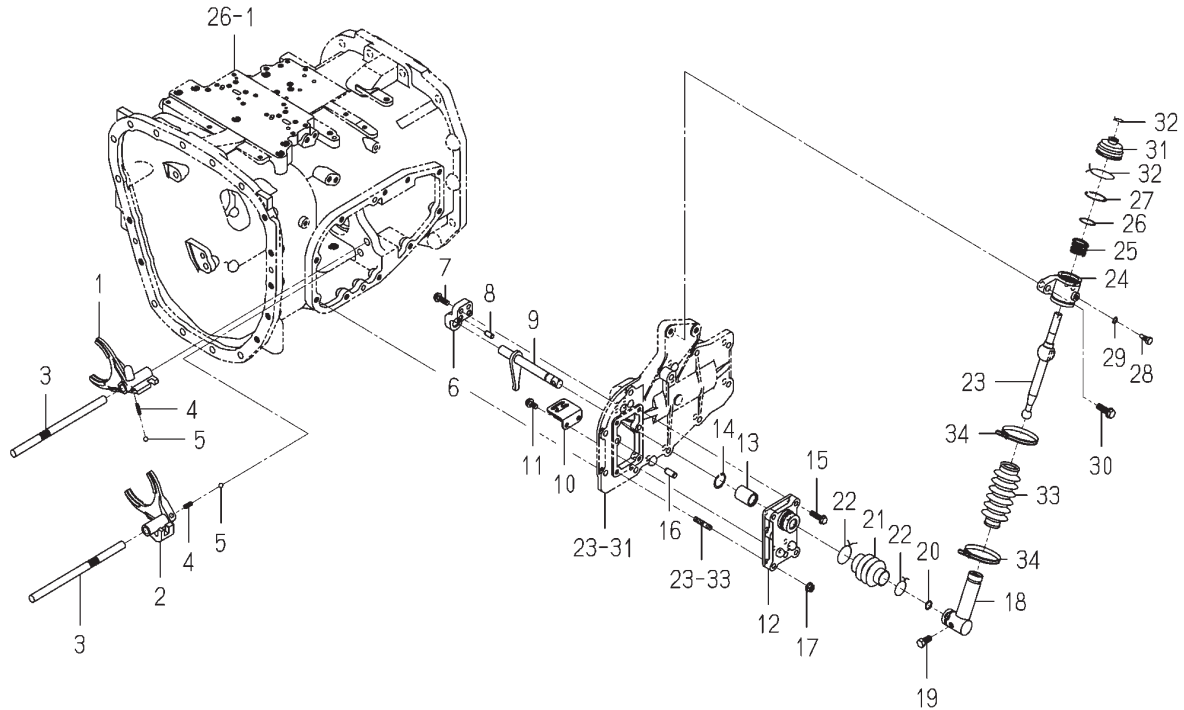


1841-256-0100

번호	부품도번	명칭	사양	형식		호환성	색기호	그룹	비고
				TJV 655	TJV 755				
31	V231-361-002-00	플랜지 볼트 10X20 7T	*		1				
32	1823-256-310-00	암조합	*		1				
33	1656-664-221-10	부시(16X18X25)	*		1				
34	3621-211-003-00	텐션암와셔	*		1				
35	V704-140-016-00	C멈출링(축) 16	*		1				
36	1790-256-240-00	플레이트 COMP	*		1				
37	V211-360-801-60	볼트(SP) M8X16	*		1				
38	1560-314-001-10	트림(30)	*		1				

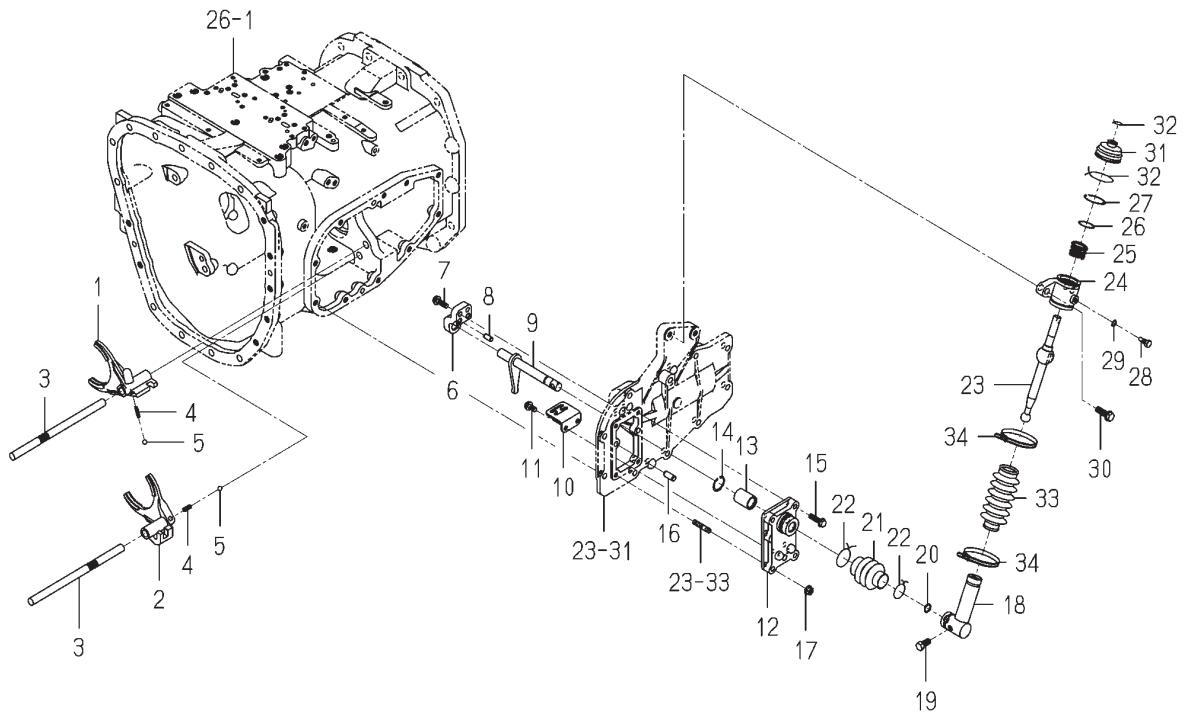
FIG. 47 시프트(PTO) 그룹(L형)

본기부



1790-259-0100

번호	부품도번	명칭	사양	형식		호환성	색기호	그룹	비고
				TJV 655	TJV 755				
1	1790-259-001-10	포크(시프트/PTO/1ST)	*		1				
2	1790-259-002-10	포크(시프트/PTO/3RD)	*		1				
3	1790-259-003-10	스태이(시프트/PTO)	*		2				
4	1650-259-010-00	스프링(HC023)	*		2				
5	V682-200-001-00	스틸볼	*		2				
6	1790-259-004-00	암(체인징/PTO)	*		1				
7	V231-360-802-50	플랜지 볼트 8X25 7T	*		2				
8	V523-100-801-80	평행핀 B 8X18	*		2				
9	1790-259-210-00	암(시프트/PTO) COMP	*		1				
10	1729-256-012-00	가이드	*		1				
11	V231-360-801-60	플랜지 볼트 8X16 7T	*		2				
12	1650-256-004-10	메탈(시프트/서브)	*		1				
13	1544-215-015-00	직선볼베어링	*		1				
14	V705-140-028-00	C멈출링(구멍) 28	*		1				
15	V231-360-803-00	플랜지 볼트 8X30 7T	*		3				
16	V523-101-002-40	평행핀 B 10X24	*		2				
17	3817-401-001-00	너트(플랜지/M08)	*		1				
18	1790-259-220-00	암(PTO) COMP	*		1				
19	1646-226-053-00	볼트(SM) M10X 23 9T	*		1				
20	V723-101-501-40	O-링(1A) S 14	*		1				
21	1544-215-016-00	체인징부트	*		1				
22		철선	*		2				
23	1734-264-031-00	암(시프트/메인)	*		1				
24	1650-264-002-10	홀더	*		1				
25	1560-290-006-30	스프링(C020)	*		1				
26	1650-264-012-00	와셔(27X32X01)	*		1				
27	V705-140-034-00	C멈출링(구멍) 34	*		1				
28	1650-264-009-00	볼트(로크)	*		1				
29	1407-111-001-00	와셔(8X12X2)	*		1				
30	V231-361-003-00	플랜지 볼트 10X30 7T	*		2				

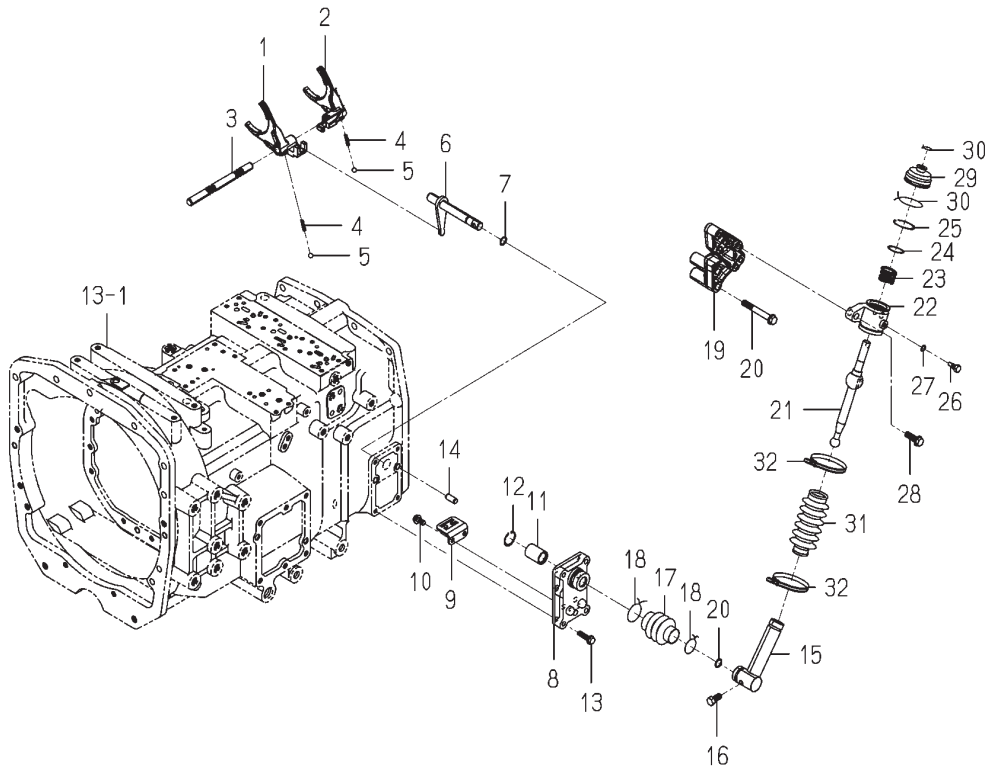


1790-259-0100

번호	부품도번	명칭	사양	형식		호환성	색기호	그룹	비고
				TJV 655	TJV 755				
31	1444-218-009-00	체인징레버부트	*		1				
32		철선	*		2				
33	1729-264-032-00	부트	*		1				
34	1342-402-006-00	와이어밴드(250)	*		2				

FIG. 48 시프트(PTO) 그룹(L형 제외)

본기부



1840-259-0100

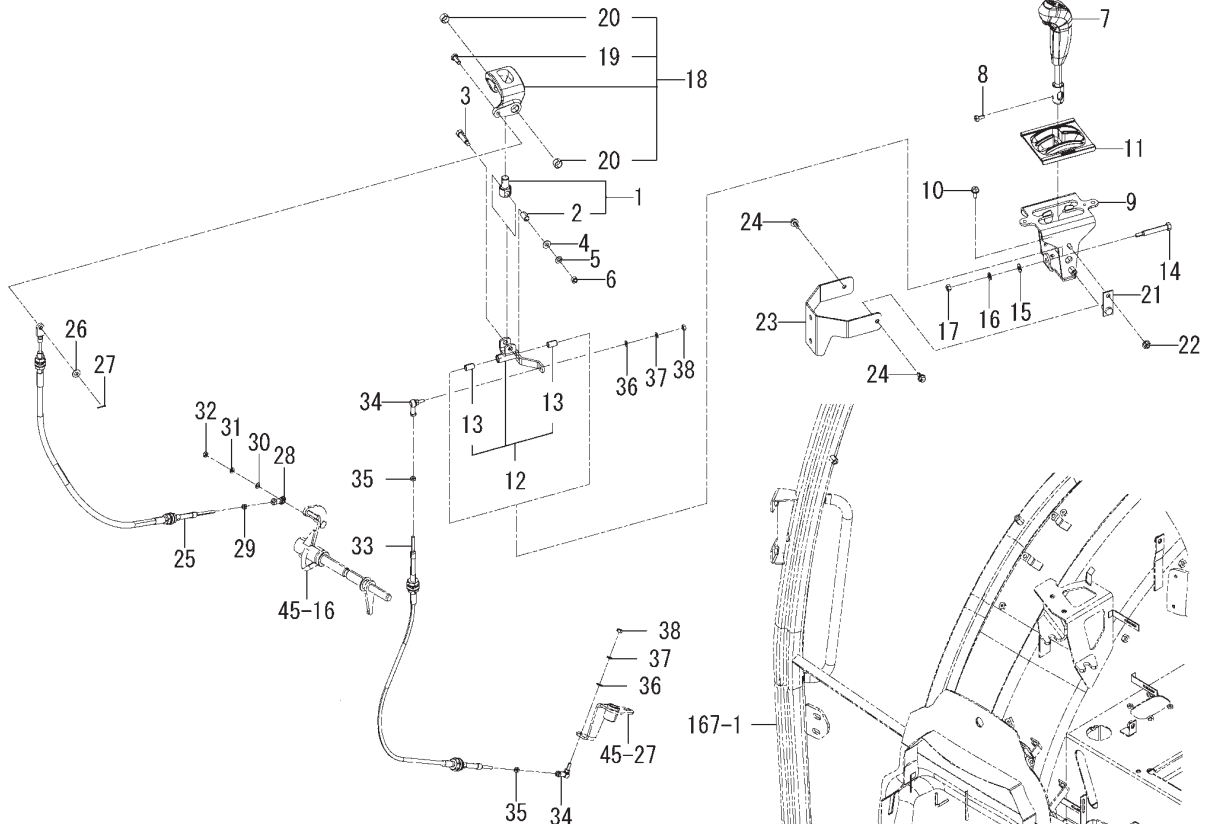
번호	부품도번	명칭	사양	형식		호환성	색기호	그룹	비고
				TJV 655	TJV 755				
1	1840-259-002-10	포크(시프트/PTO/1ST)	*	1	1				
2	1840-259-003-00	포크(시프트/PTO/3RD)	*	1	1				
3	1840-259-001-00	스태이(시프트/PTO)	*	1	1				
4	1650-259-010-00	스프링(HC023)	*	2	2				
5	V682-200-001-00	스틸볼	*	2	2				
6	1840-259-200-00	암(시프트/PTO) COMP	*	1	1				
7	V723-101-501-40	O-링(1A) S 14	*	1	1				
8	1650-256-004-10	메탈(시프트/서브)	*	1	1				
9	1840-259-004-00	가이드	*	1	1				
10	V231-360-801-60	플랜지 볼트 8X16 7T	*	2	2				
11	1544-215-015-00	직선볼베어링	*	1	1				
12	V705-140-028-00	C멈춤링(구멍) 28	*	1	1				
13	V231-360-803-00	플랜지 볼트 8X30 7T	*	4	4				
14	V523-101-002-40	평행핀 B 10X24	*	2	2				
15	1840-259-210-00	암(PTO) COMP	*	1	1				
16	1646-226-053-00	볼트(SM) M10X 23 9T	*	1	1				
17	1544-215-016-00	체인징부트	*	1	1				
18		철선		2	2				
19	1792-266-002-10	브라켓(체인징/S)	*	1	1				
20	V231-361-007-50	플랜지 볼트 10X75 7T	*	3	3				
21	1800-254-022-10	암(시프트/메인)	*	1	1				
22	1650-264-002-10	홀더	*	1	1				
23	1560-290-006-30	스프링(C020)	*	1	1				
24	1650-264-012-00	와셔(27X32X01)	*	1	1				
25	V705-140-034-00	C멈춤링(구멍) 34	*	1	1				
26	1650-264-009-00	볼트(로크)	*	1	1				
27	1407-111-001-00	와셔(8X12X2)	*	1	1				
28	V231-361-003-00	플랜지 볼트 10X30 7T	*	2	2				
29	1444-218-009-00	체인징레버부트	*	1	1				
30		철선	*	2	2				





FIG. 50 레버(서브) 그룹(L형 제외)

본기부



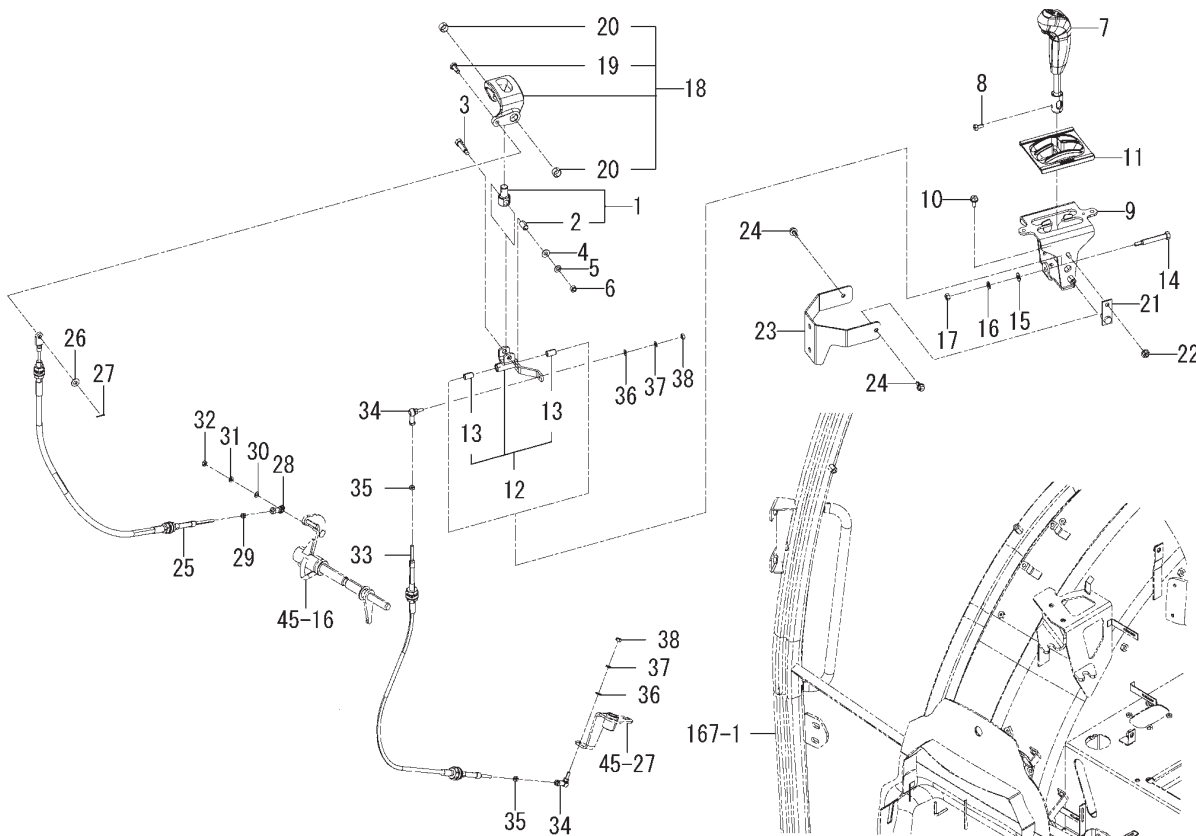
1840-266-0100

번호	부품도번	명칭	사양	형식		호환성	색기호	그룹	비고
				TJV 655	TJV 755				
1	1756-266-220-10	핀(시프트/서브)조합	*	1	1				
2	1560-509-211-00	부시(10X12X20)	*	1	1				
3	1757-266-001-00	볼트(M08X41)	*	1	1				
4	V411-260-008-00	연마와셔 M 8	*	1	1				
5	V401-160-008-00	스프링 와셔,2 M 8	*	1	1				
6	V304-260-008-00	소형너트,2 M 8	*	1	1				
7	1790-266-300-00	레버(서브)조합	*	1	1				
8	1560-223-016-00	볼트(세트/M08X16)	*	1	1				
9	1841-266-210-00	브라켓(시프트) COMP	*	1	1				
10	V231-360-801-60	플랜지 볼트 8X16 7T	*	2	2				
11	1840-266-001-00	부트(가이드/24)	*	1	1				
12	1823-266-210-00	암(셀렉트)조합	*	1	1				
13	1560-509-211-00	부시(10X12X20)	*	2	2				
14	1719-266-004-00	볼트(M08X75)	*	1	1				
15	V411-260-008-00	연마와셔 M 8	*	1	1				
16	V401-160-008-00	스프링 와셔,2 M 8	*	1	1				
17	V304-260-008-00	소형너트,2 M 8	*	1	1				
18	1841-266-200-20	암(시프트)조합	*	1	1				
19	1432-242-001-00	핀	*	1	1				
20	2505-119-004-00	부시(16X18X10)	*	2	2				
21	1560-404-210-10	핀(16X25) COMP	*	2	2				
22	V362-260-008-00	소나사접시부착너트 M 8	*	2	2				
23	1841-266-220-00	브라켓(커버) COMP	*	1	1				
24	V231-360-801-60	플랜지 볼트 8X16 7T	*	2	2				
25	1790-266-310-00	케이블(시프트)조합	*	1	1				
26	V411-260-008-00	연마와셔 M 8	*	1	1				
27	V500-162-001-50	분할핀 2,0X15	*	1	1				
28	1757-266-003-00	로드(엔드)	*	1	1				
29	V301-260-006-00	파형너트,2 M 6	*	1	1				
30	V411-260-006-00	연마와셔 M 6	*	2	2				



FIG. 50 레버(서브) 그룹(L형 제외)

본기부

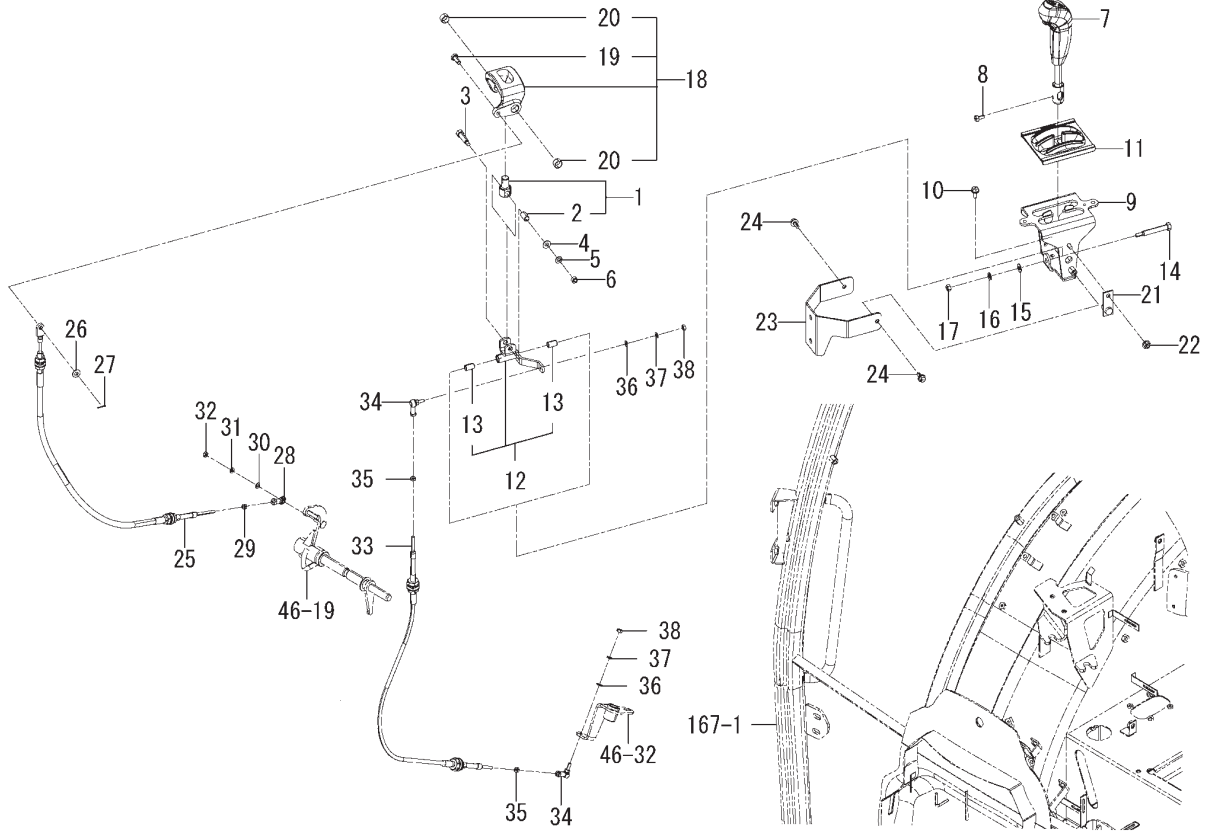


1840-266-0100

번호	부품도번	명칭	사양	형식		호환성	색기호	그룹	비고
				TJV 655	TJV 755				
31	V401-160-006-00	스프링 와셔,2 M 6	*	1	1				
32	V301-260-006-00	파형너트,2 M 6	*	1	1				
33	1791-266-320-10	케이블(슬라이드)조합	*	1	1				
34	1719-266-051-00	조인트(볼/M06)	*	2	2				
35	V301-260-006-00	파형너트,2 M 6	*	2	2				
36	V411-260-006-00	연마와셔 M 6	*	2	2				
37	V401-160-006-00	스프링 와셔,2 M 6	*	2	2				
38	V301-260-006-00	파형너트,2 M 6	*	2	2				

FIG. 51 레버(서브) 그룹(L형)

본기부

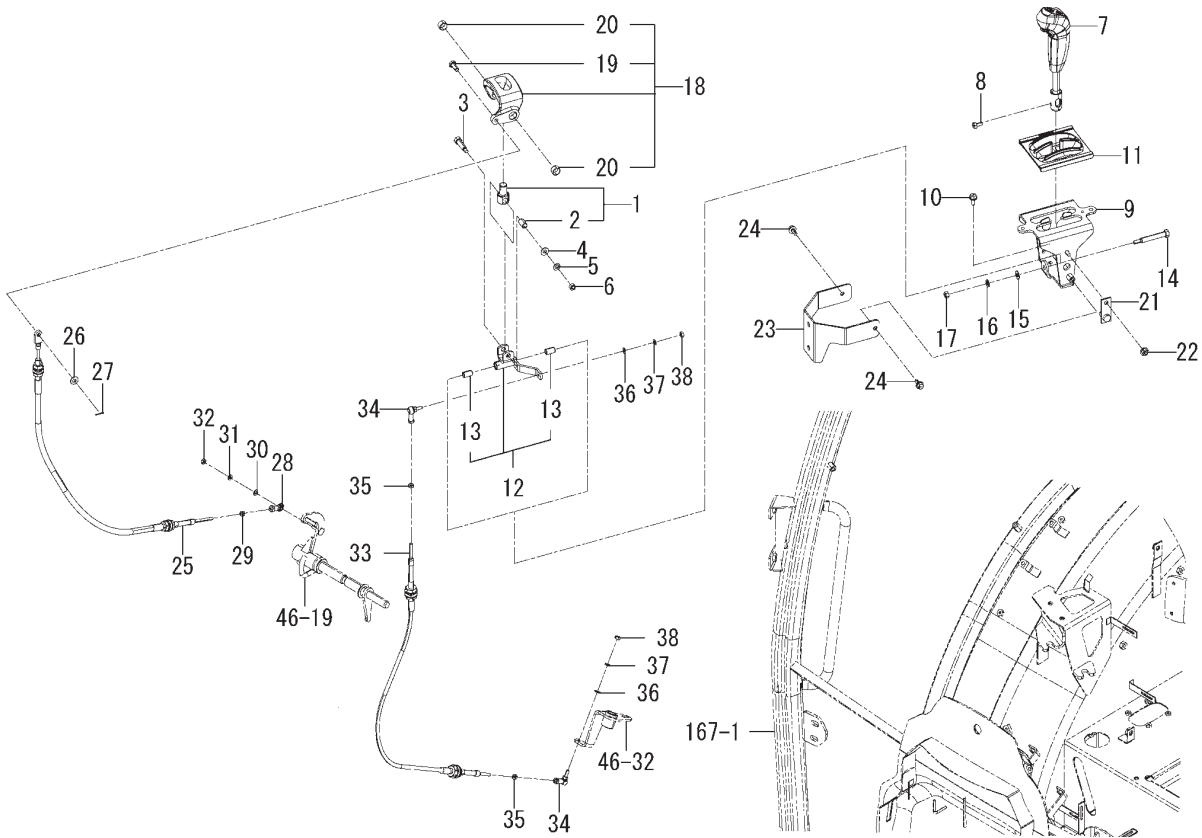


1841-266-0100

번호	부품도번	명칭	사양	형식		호환성	색기호	그룹	비고
				TJV 655	TJV 755				
1	1756-266-220-10	핀(시프트/서브)조합	*		1				
2	1560-509-211-00	부시(10X12X20)	*		1				
3	1757-266-001-00	볼트(M08X41)	*		1				
4	V411-260-008-00	연마와셔 M 8	*		1				
5	V401-160-008-00	스프링 와셔,2 M 8	*		1				
6	V304-260-008-00	소형너트,2 M 8	*		1				
7	1790-266-300-00	레버(서브)조합	*		1				
8	1560-223-016-00	볼트(세트/M08X16)	*		1				
9	1841-266-210-00	브라켓(시프트) COMP	*		1				
10	V231-360-801-60	플랜지 볼트 8X16 7T	*		2				
11	1841-266-001-00	부트(가이드/32)	*		1				
12	1823-266-210-00	암(셀렉트)조합	*		1				
13	1560-509-211-00	부시(10X12X20)	*		2				
14	1719-266-004-00	볼트(M08X75)	*		1				
15	V411-260-008-00	연마와셔 M 8	*		1				
16	V401-160-008-00	스프링 와셔,2 M 8	*		1				
17	V304-260-008-00	소형너트,2 M 8	*		1				
18	1841-266-200-20	암(시프트)조합	*		1				
19	1432-242-001-00	핀	*		1				
20	2505-119-004-00	부시(16X18X10)	*		2				
21	1560-404-210-10	핀(16X25) COMP	*		2				
22	V362-260-008-00	소나사접시부착너트 M 8	*		2				
23	1841-266-220-00	브라켓(커버) COMP	*		1				
24	V231-360-801-60	플랜지 볼트 8X16 7T	*		2				
25	1841-266-310-00	케이블(시프트)조합	*		1				
26	V411-260-008-00	연마와셔 M 8	*		1				
27	V500-162-001-50	분할핀 2,0X15	*		1				
28	1757-266-003-00	로드(엔드)	*		1				
29	V301-260-006-00	파형너트,2 M 6	*		1				
30	V411-260-006-00	연마와셔 M 6	*		2				

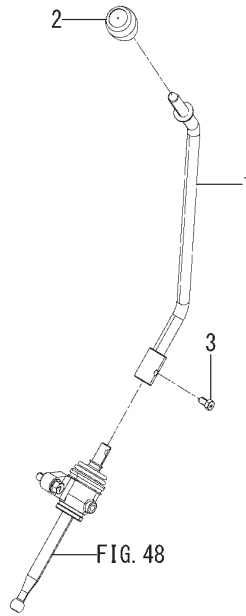
FIG. 51 레버(서브) 그룹(L형)

본기부



1841-266-0100

번호	부품도번	명칭	사양	형식		호환성	색기호	그룹	비고
				TJV 655	TJV 755				
31	V401-160-006-00	스프링 와셔,2 M 6	*		1				
32	V301-260-006-00	파형너트,2 M 6	*		1				
33	1757-266-350-20	케이블(슬라이드)조합	*		1				
34	1719-266-051-00	조인트(볼/M06)	*		2				
35	V301-260-006-00	파형너트,2 M 6	*		2				
36	V411-260-006-00	연마와셔 M 6	*		2				
37	V401-160-006-00	스프링 와셔,2 M 6	*		2				
38	V301-260-006-00	파형너트,2 M 6	*		2				

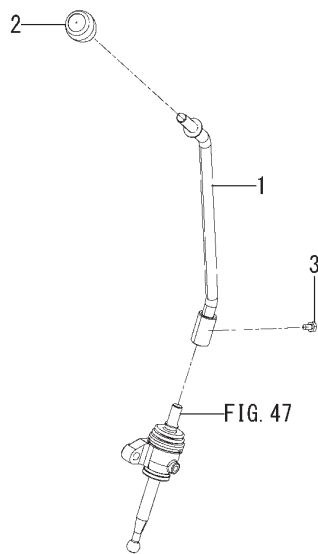


1840-269-0100

번호	부품도번	명칭	사양	형식		호환성	색기호	그룹	비고
				TJV 655	TJV 755				
1	1840-269-200-10	레버(PTO/S) COMP	*	1	1				
2	1823-269-001-00	그립(PTO)	*	1	1				
3	1560-223-016-00	볼트(세트/M08X16)	*	1	1				

FIG. 53 레버(PTO) 그룹(L형)

본기부

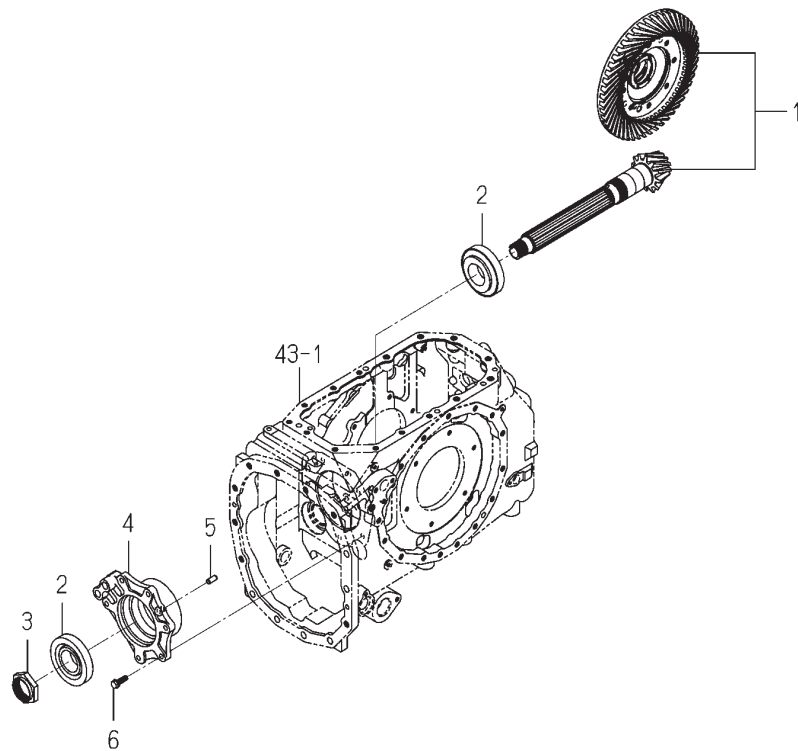


1841-269-0100

번호	부품도번	명칭	사양	형식		호환성	색기호	그룹	비고
				TJV 655	TJV 755				
1	1841-269-200-10	레버(PTO/L) COMP	*		1				
2	1823-269-001-00	그립(PTO)	*		1				
3	1560-223-016-00	볼트(세트/M08X16)	*		1				

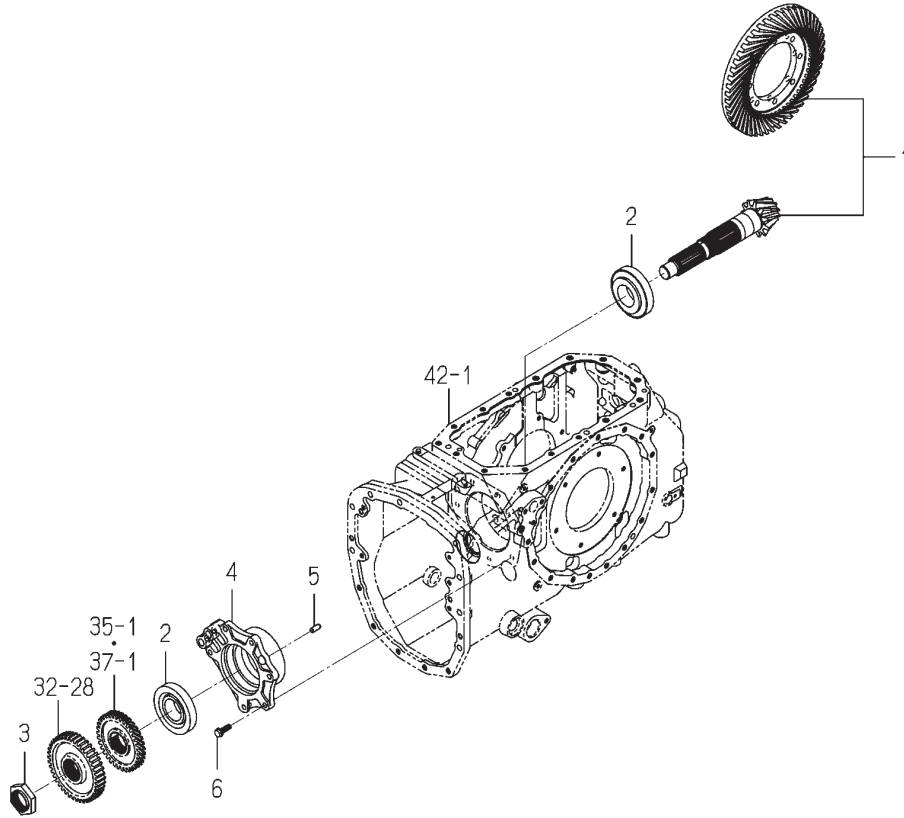
FIG. 54 피니언(구동) 그룹(L형)

본기부



1823-301-0100

번호	부품도번	명칭	사양	형식		호환성	색기호	그룹	비고
				TJV 655	TJV 755				
1	1823-301-200-10	기어(12X50)세트	*		1				
2	1790-301-002-00	베어링(테이퍼롤러)	*		2				
3	1734-306-009-00	너트(M50X1.5)	*		1				
4	1790-301-001-20	메탈(피니언)	*		1				
5	V523-101-002-40	평행핀 B 10X24	*		1				
6	V231-361-003-00	플랜지 볼트 10X30 7T	*		6				

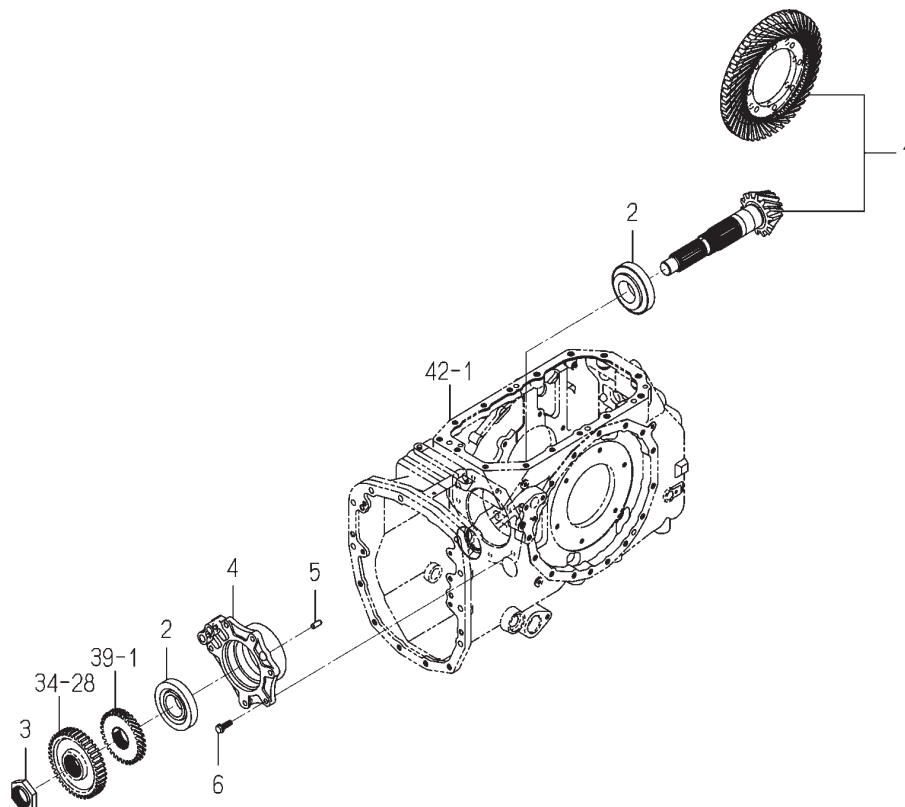


1840-301 -0100

번호	부품도번	명칭	사양	형식		호환성	색기호	그룹	비고
				TJV 655	TJV 755				
1	1840-301-200-00	기어(11X49)세트	*	1	1				
2	1790-301-002-00	베어링(테이퍼롤러)	*	2	2				
3	1757-219-007-00	너트(M45X1.5)	*	1	1				
4	1840-301-001-10	메탈(피니언)	*	1	1				
5	V523-101-002-40	평행핀 B 10X24	*	1	1				
6	V231-361-003-00	플랜지 볼트 10X30 7T	*	6	6				

FIG. 56 피니언(구동) 그룹(C형)

본기부



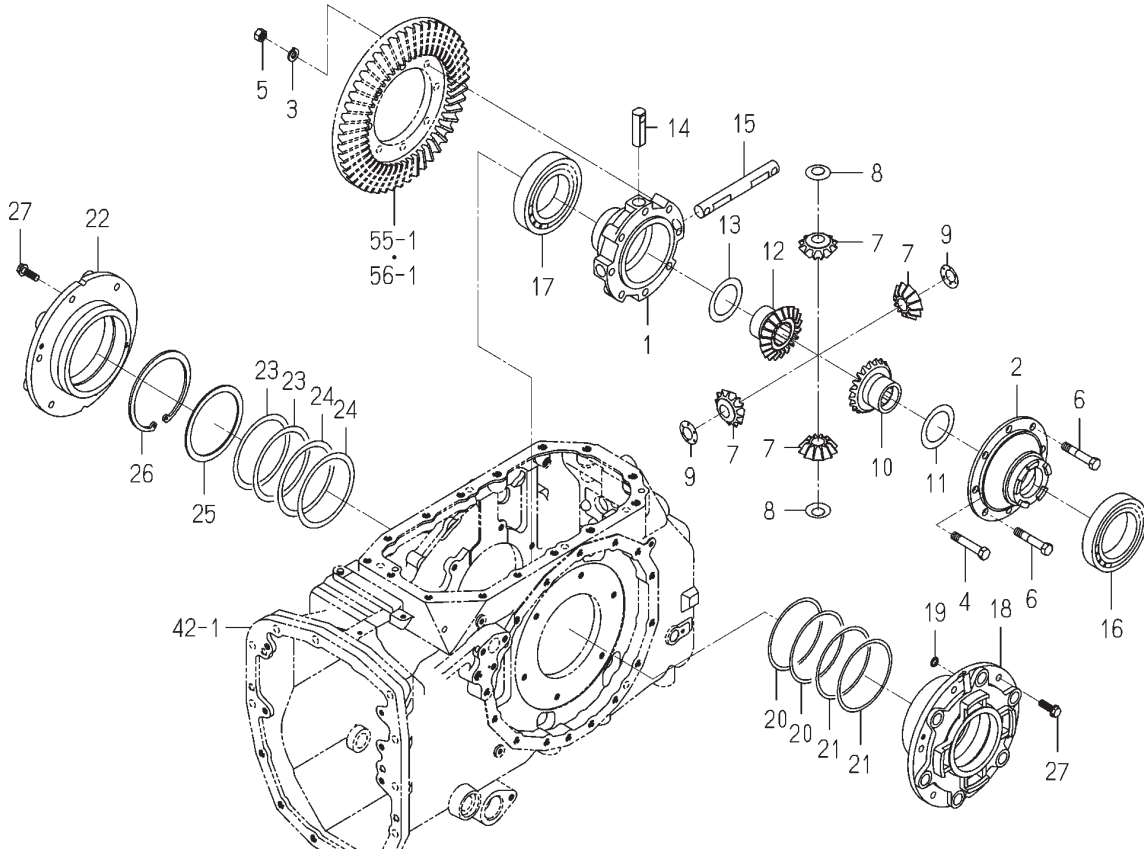
1840-301A-0100

번호	부품도번	명칭	사양	형식		호환성	색기호	그룹	비고
				TJV 655	TJV 755				
1	1840-301-500-00	기어(14X49)세트	*	1	1				
2	1790-301-002-00	베어링(테이퍼롤러)	*	2	2				
3	1757-219-007-00	너트(M45X1.5)	*	1	1				
4	1840-301-001-10	메탈(피니언)	*	1	1				
5	V523-101-002-40	평행핀 B 10X24	*	1	1				
6	V231-361-003-00	플랜지 볼트 10X30 7T	*	6	6				



FIG. 57 케이스(디프/리어) 그룹(L형 제외)

본기부

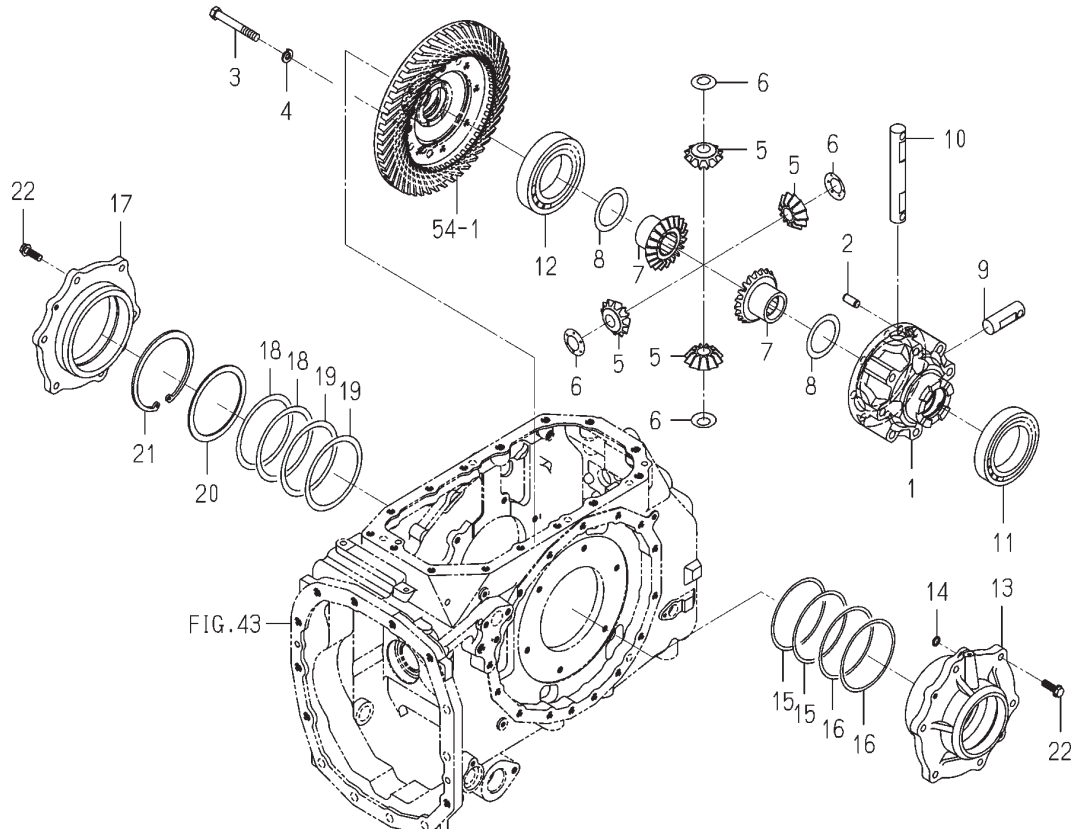


1790-304-0100

번호	부품도번	명칭	사양	형식		호환성	색기호	그룹	비고
				TJV 655	TJV 755				
1	1790-304-001-00	케이스(디프/LH)	*	1	1				
2	1790-304-011-00	케이스(디프/RH)	*	1	1				
3	V401-160-012-00	스프링 와셔, 2 M12	*	8	8				
4	1599-303-007-00	볼트(SM/M12X1.25X65)	*	6	6				
5	1599-303-009-00	너트(SM/M12X1.25) 10T	*	8	8				
6	1599-303-008-00	볼트(리이머/M12X1.25X65)	*	2	2				
7	1719-304-003-20	기어(베벨/12)	*	4	4				
8	1568-303-003-00	칼라(피니언)	*	2	2				
9	1790-304-014-00	와셔(피니언)	*	2	2				
10	1790-304-012-00	기어(베벨/20/RH)	*	1	1				
11	1719-304-007-00	와셔(52X75X01)	*	1	1				
12	1719-304-005-20	기어(베벨/20/LH)	*	1	1				
13	1506-301-007-00	슬러스트칼라(52X75X1)	*	1	1				
14	1513-301-007-20	핀(피니언/디프)	*	2	2				
15	1790-304-013-10	샤프트(디프피니언)	*	1	1				
16	V600-110-601-60	R,B,B(6016)	*	1	1				
17	V600-110-621-50	R,B,B(6215)	*	1	1				
18	1790-304-210-00	메탈(디프/LH) COMP	*	1	1				
19	V720-112-401-10	O-링(1B) P 11	*	1	1				
20	1790-304-002-00	심(113X124X0.1)	*	2	2				
21	1790-304-003-00	심(113X124X0.2)	*	2	2				
22	1790-304-008-00	메탈(디프/RH)	*	1	1				
23	1790-304-005-00	심(110X129X0.2)	*	2	2				
24	1790-304-006-00	심(110X129X0.1)	*	2	2				
25	1790-304-004-00	와셔(110X130X03)	*	1	1				
26	1790-304-009-00	링(스냅/CH130)	*	1	1				
27	V231-361-003-00	플랜지 볼트 10X30 7T	*	12	12				

FIG. 58 케이스(디프/리어) 그룹(L형)

본기부

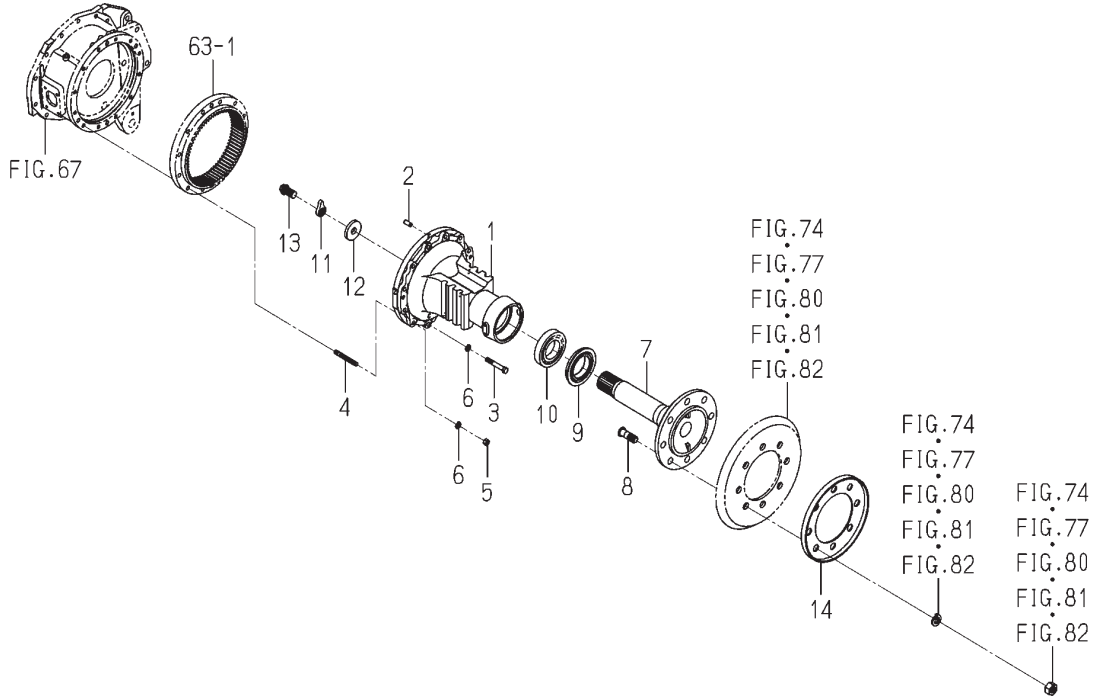


1823-304-0100

번호	부품도번	명칭	사양	형식		호환성	색기호	그룹	비고
				TJV 655	TJV 755				
1	1800-304-007-00	케이스(디프)	*		1				
2	V523-101-202-80	평행핀 B 12X28	*		1				
3	1823-304-001-00	볼트(M12X90)	*		8				
4	V401-160-012-00	스프링 와셔, 2 M12	*		8				
5	1800-304-006-00	기어(베벨/12)	*		4				
6	1791-304-006-00	와셔(피니언)	*		4				
7	1800-304-005-00	기어(베벨/20)	*		2				
8	1791-304-004-00	와셔(55X75X01)	*		2				
9	1757-304-001-30	샤프트(디프피니언)	*		2				
10	1757-304-007-20	샤프트(디프피니언)	*		1				
11	V600-110-601-60	R,B,B(6016)	*		1				
12	V600-110-621-50	R,B,B(6215)	*		1				
13	1791-304-200-00	메탈(디프/LH) COMP	*		1				
14	V720-112-401-10	O-링(1B) P 11	*		1				
15	1790-304-002-00	심(113X124X0,1)	*		2				
16	1790-304-003-00	심(113X124X0,2)	*		2				
17	1791-304-008-00	메탈(디프/RH)	*		1				
18	1790-304-005-00	심(110X129X0,2)	*		2				
19	1790-304-006-00	심(110X129X0,1)	*		2				
20	1790-304-004-00	와셔(110X130X03)	*		1				
21	1790-304-009-00	링(스냅/CH130)	*		1				
22	V231-361-003-00	플랜지 볼트 10X30 7T	*		12				

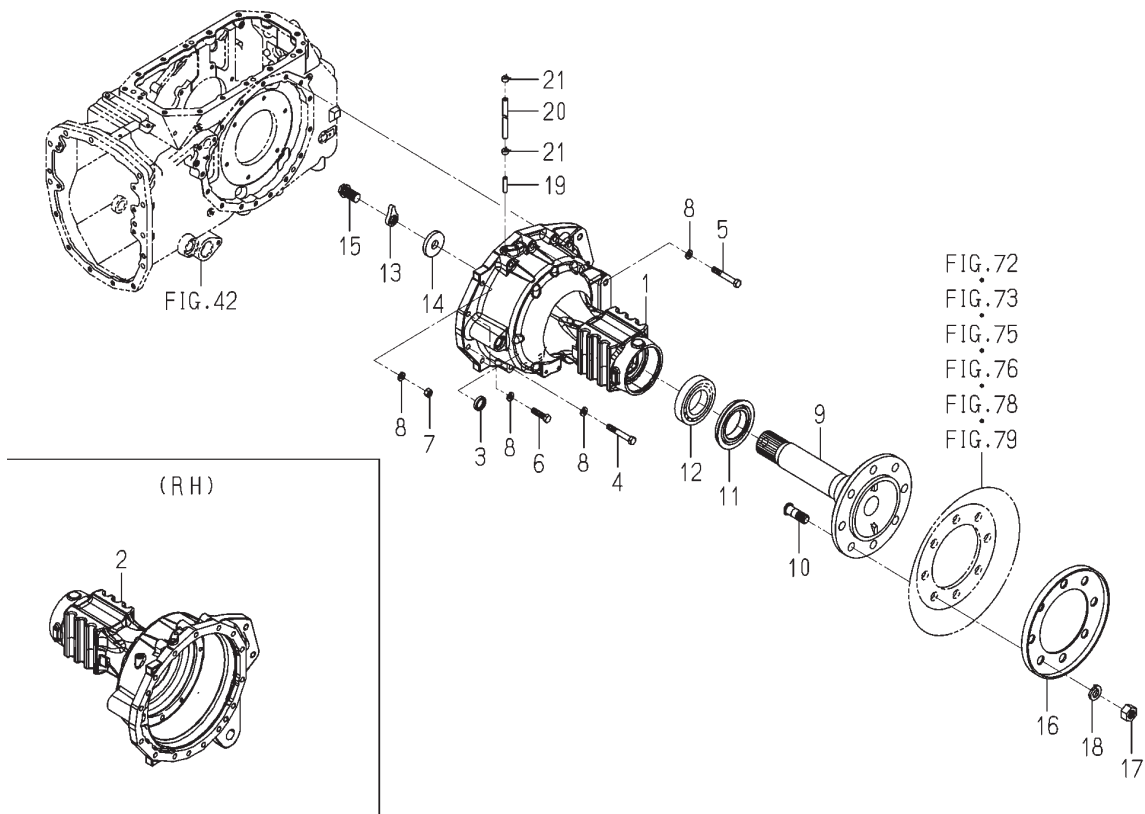
FIG. 59 하우징(악셀/리어) 그룹(L형)

본기부



1791-306-0100

번호	부품도번	명칭	사양	형식		호환성	색기호	그룹	비고
				TJV 655	TJV 755				
1	1791-306-001-10	하우징(악셀)	*		2				
2	V523-101-202-80	평행핀 B 12X28	*		4				
3	V201-361-208-00	파형볼트 M12X80 7T	*		6				
4	V251-341-208-00	깊이 끼운 볼트M12X80 7T	*		18				
5	V304-460-012-00	소형너트,2 M12 7T	*		18				
6	V401-160-012-00	스프링 와셔,2 M12	*		24				
7	1790-306-003-00	샤프트(휠)	*		2				
8	1443-316-011-10	허브볼트(M22X62)	*		16				
9	1568-307-200-30	씨일(오일)	*		2				
10	V600-110-621-30	R.B.B(6213)	*		2				
11	1790-307-006-10	플레이트(로크/33)	*		2				
12	1790-307-005-00	와셔(23X65X09)	*		2				
13	1556-308-005-00	볼트(M22X40)	*		2				
14	1581-307-005-04	링(허브/220)	*		2		7F		

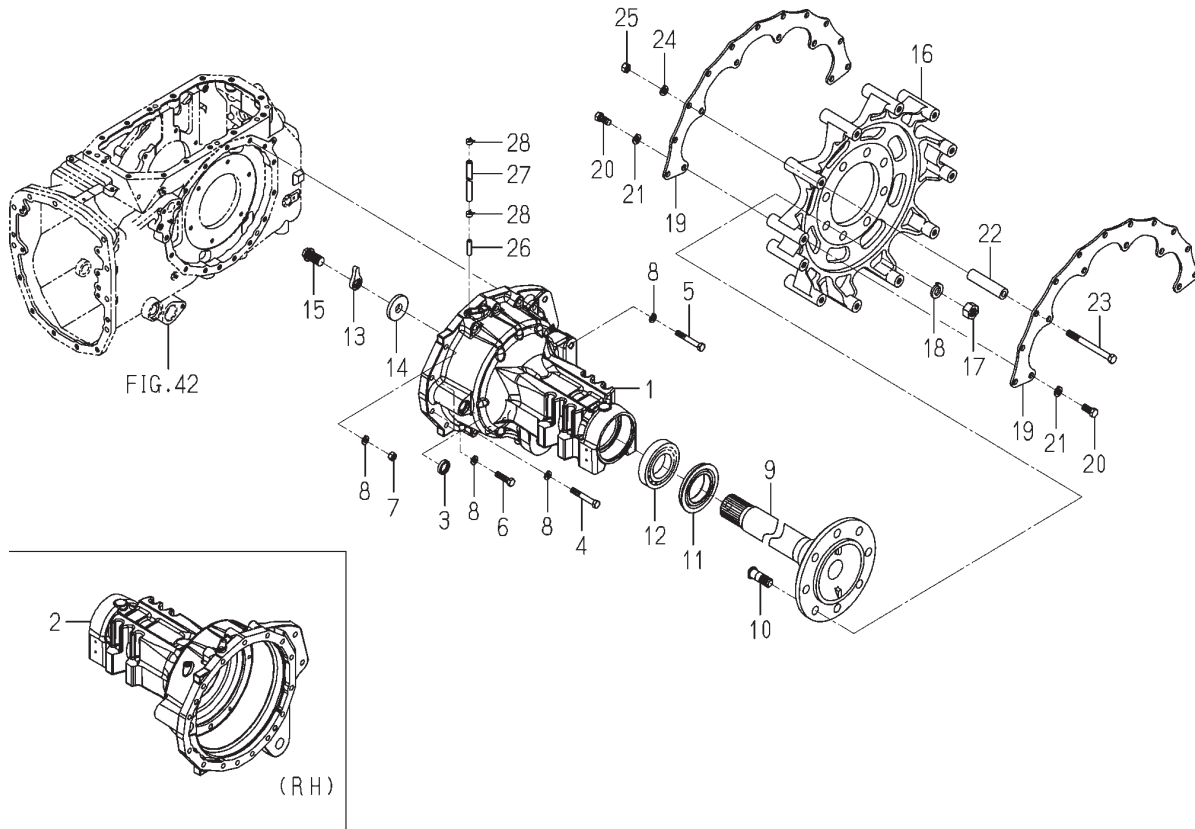


1840-306-0100

번호	부품도번	명칭	사양	형식		호환성	색기호	그룹	비고
				TJV 655	TJV 755				
1	1840-306-001-20	하우징(악셀/LH)	*	1	1				
2	1840-306-002-20	하우징(악셀/RH)	*	1	1				
3	V744-125-350-70	오일씰알TC 253507	*	2	2				
4	V201-461-208-00	파형볼트 M12X80 9T	*	6	6				
5	V201-361-208-00	파형볼트 M12X80 7T	*	8	8				
6	V201-461-204-50	파형볼트 M12X45 9T	*	6	6				
7	V304-460-012-00	소형너트,2 M12 7T	*	10	10				
8	V401-160-012-00	스프링 와셔,2 M12	*	30	30				
9	1790-306-003-00	샤프트(휠)	*	2	2				
10	1443-316-011-10	허브볼트(M22X62)	*	16	16				
11	1568-307-200-30	씰(오일)	*	2	2				
12	V600-110-621-30	R,B,B(6213)	*	2	2				
13	1790-307-006-10	플레이트(로크/33)	*	2	2				
14	1790-307-005-00	와셔(23X65X09)	*	2	2				
15	1556-308-005-00	볼트(M22X40)	*	2	2				
16	1581-307-005-04	링(허브/220)	*	2	2		7F		
17	1757-306-004-00	너트,세목 M22 7T	*	16	16				
18	V401-160-022-00	스프링 와셔,2 M22	*	16	16				
19	1544-120-008-10	브리더파이프	*	2	2				
20	1757-501-031-00	호스(08X13X440)	*	2	2				
21	J062-138-148-00	클립(호스/13,8-14,8)	*	4	4				

FIG. 61 하우징(악셀/리어) 그룹(C형)

본기부

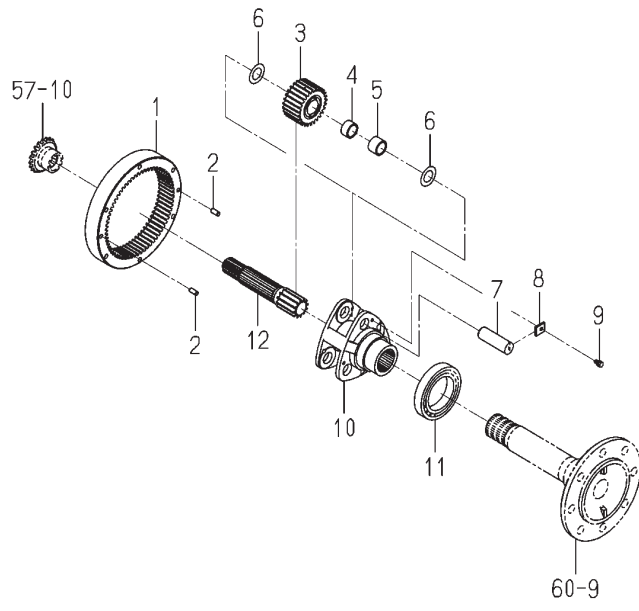


1840-306A-0100

번호	부품도번	명칭	사양	형식		호환성	색기호	그룹	비고
				TJV 655	TJV 755				
1	1840-306-051-10	하우징(악셀/C/LH)	*	1	1				
2	1840-306-052-10	하우징(악셀/C/RH)	*	1	1				
3	V744-125-350-70	오일씰TC 253507	*	2	2				
4	V201-461-208-00	파형볼트 M12X80 9T	*	6	6				
5	V201-361-208-00	파형볼트 M12X80 7T	*	8	8				
6	V201-461-204-50	파형볼트 M12X45 9T	*	6	6				
7	V304-460-012-00	소형너트,2 M12 7T	*	10	10				
8	V401-160-012-00	스프링 와셔,2 M12	*	30	30				
9	1790-306-053-00	샤프트(휠/C)	*	2	2				
10	1443-316-011-10	허브볼트(M22X62)	*	16	16				
11	1568-307-200-30	씰일(오일)	*	2	2				
12	V600-110-621-30	R,B,B(6213)	*	2	2				
13	1757-307-011-10	플레이트(로크)	*	2	2				
14	1790-307-005-00	와셔(23X65X09)	*	2	2				
15	1556-308-005-00	볼트(M22X40)	*	2	2				
16	1790-306-054-00	베이스(스프로킷)	*	2	2				
17	1757-306-004-00	너트,세목 M22 7T	*	16	16				
18	V401-160-022-00	스프링 와셔,2 M22	*	16	16				
19	1790-306-058-00	플레이트(가이드)	*	8	8				
20	V201-361-403-00	파형볼트 M14X30 7T	*	48	48				
21	V402-160-014-00	스프링 와셔,3 M14	*	48	48				
22	1790-306-059-00	칼라(14X27X115)	*	44	44				
23	1790-306-061-00	볼트(SM/M14X150) 7T	*	44	44				
24	V402-160-014-00	스프링 와셔,3 M14	*	44	44				
25	1800-434-011-00	너트(SM/M14) 7T	*	44	44				
26	1544-120-008-10	브리더파이프	*	2	2				
27	1757-501-031-00	호스(08X13X440)	*	2	2				
28	J062-138-148-00	클립(호스/13.8-14.8)	*	4	4				

FIG. 62 하우징(악셀/리어) 그룹(C, L형 제외)

본기부

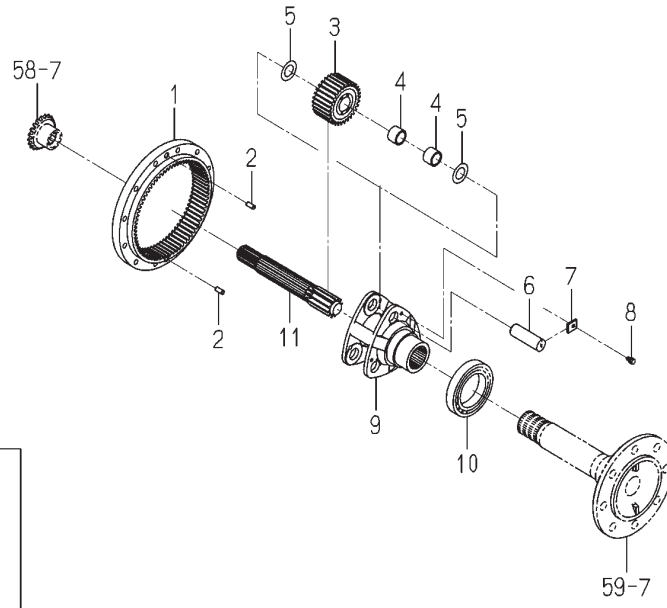


1790-307-0100

번호	부품도번	명칭	사양	형식		호환성	색기호	그룹	비고
				TJV 655	TJV 755				
1	1790-307-001-10	기어(인터널/66)	*	2	2				
2	V523-101-202-80	평행핀 B 12X28	*	4	4				
3	1790-307-002-20	기어(스퍼/27)	*	6	6				
4	1790-307-012-00	베어링(니이들)	*	6	6				
5	1790-307-011-00	베어링(니이들)	*	6	6				
6	1790-307-004-00	와셔(30X52X01)	*	12	12				
7	1790-307-003-00	샤프트	*	6	6				
8	1556-308-007-00	스톱퍼	*	6	6				
9	V211-560-801-60	볼트(S) M8X16 7T	*	6	6				
10	1790-307-007-00	기어리어	*	2	2				
11	V600-110-601-80	R.B.B(6018)	*	2	2				
12	1790-307-008-00	기어(스퍼/12/LH)	*	1	1				
13	1790-307-009-00	기어(스퍼/12/RH)	*	1	1				

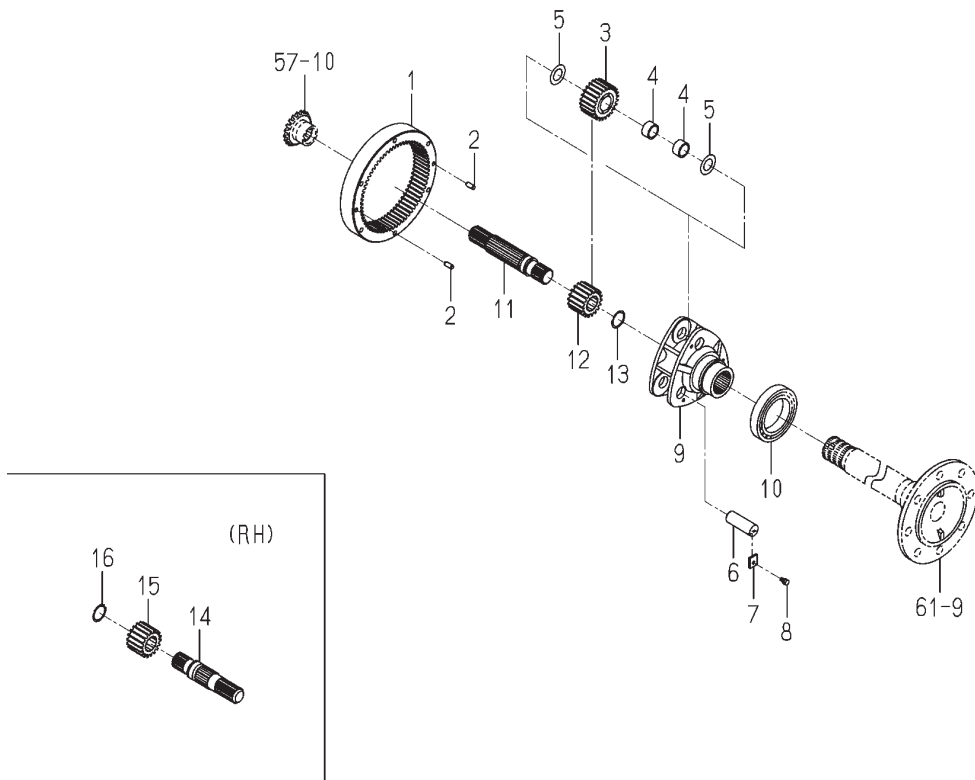
FIG. 63 기어(파이널/리어) 그룹(L형)

본기부



1791-307-0100

번호	부품도번	명칭	사양	형식		호환성	색기호	그룹	비고
				TJV 655	TJV 755				
1	1791-307-001-00	기어(인터널/72)	*		2				
2	V523-101-202-80	평행핀 B 12X28	*		4				
3	1791-307-002-00	기어(스퍼/30)	*		6				
4	1790-307-011-00	베어링(니이들)	*		12				
5	1790-307-004-00	와셔(30X52X01)	*		12				
6	1790-307-003-00	샤프트	*		6				
7	1556-308-007-00	스톱퍼	*		6				
8	V211-560-801-60	볼트(S) M8X16 7T	*		6				
9	1791-307-003-00	기어리어	*		2				
10	V600-110-601-80	R,B,B(6018)	*		2				
11	1791-307-004-00	기어(스퍼/12/LH)	*		1				
12	1791-307-005-00	기어(스퍼/12/RH)	*		1				



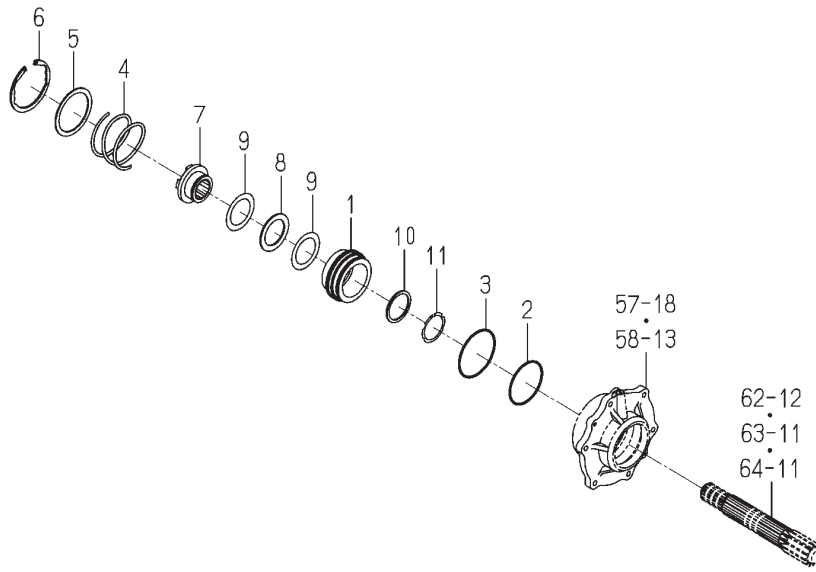
1790-307A-0100

번호	부품도번	명칭	사양	형식		호환성	색기호	그룹	비고
				TJV 655	TJV 755				
1	1790-307-001-10	기어(인터널/66)	*	2	2				
2	V523-101-202-80	평행핀 B 12X28	*	4	4				
3	1790-307-055-00	기어(스퍼/24)	*	6	6				
4	1790-307-012-00	베어링(니이들)	*	12	12				
5	1790-307-004-00	와셔(30X52X01)	*	12	12				
6	1790-307-056-00	샤프트(C)	*	6	6				
7	1556-308-007-00	스톱퍼	*	6	6				
8	V211-560-801-60	볼트(S) M8X16 7T	*	6	6				
9	1790-307-051-00	기어리어(C)	*	2	2				
10	V600-110-601-80	R,B,B(6018)	*	2	2				
11	1790-307-052-00	샤프트(파이널/LH)	*	1	1				
12	1790-307-054-00	기어(스퍼/18)	*	1	1				
13	V706-140-040-00	스냅링(축) 40	*	1	1				
14	1790-307-053-00	샤프트(파이널/RH)	*	1	1				
15	1790-307-054-00	기어(스퍼/18)	*	1	1				
16	V706-140-040-00	스냅링(축) 40	*	1	1				



FIG. 65 페달(클러치/디프) 그룹

본기부

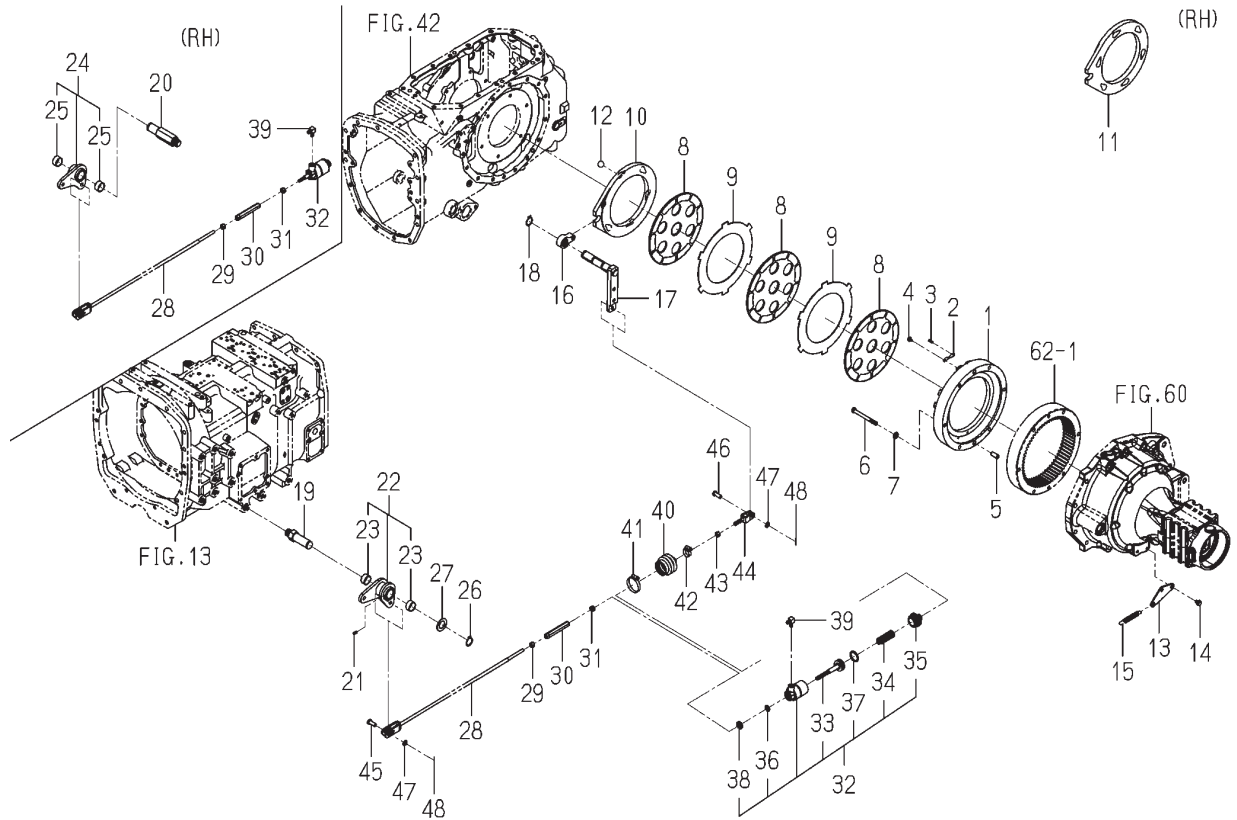


1790-308 -0100

번호	부품도번	명칭	사양	형식		호환성	색기호	그룹	비고
				TJV 655	TJV 755				
1	1790-308-001-00	피스톤(디프)	*	1	1				
2	V721-103-109-50	O-링(1A) G 95	*	1	1				
3	V721-103-110-50	O-링(1A) G105	*	1	1				
4	1790-308-008-00	스프링(HC076)	*	1	1				
5	1790-308-009-00	와셔(90X110X03)	*	1	1				
6	V707-140-110-00	스냅링(구멍) 110	*	1	1				
7	1790-308-006-00	클러치	*	1	1				
8	1790-308-002-00	베어링(니이들/스러스트)	*	1	1				
9	1790-308-003-00	와셔(스러스트니이들)	*	2	2				
10	1790-308-005-00	와셔(60X72X03)	*	1	1				
11	V706-140-060-00	스냅링(축) 60	*	1	1				

FIG. 66 브레이크 그룹(C, L형 제외)

본기부

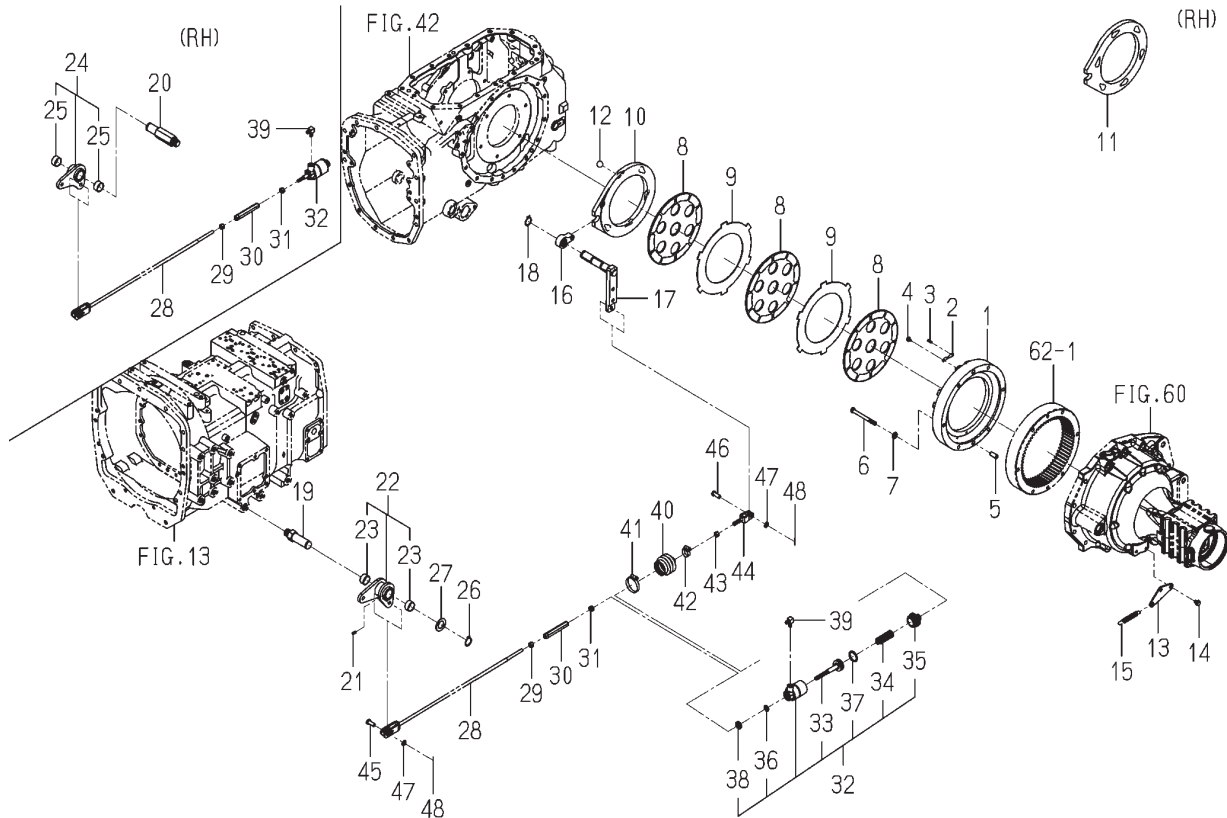


1840-310-0100

번호	부품도번	명칭	사양	형식		호환성	색기호	그룹	비고
				TJV 655	TJV 755				
1	1790-310-001-30	메탈(브레이크)	*	2	2				
2	1614-306-007-00	플레이트	*	4	4				
3	V580-140-501-60	스프링핀(W)	*	4	4				
4	V230-360-601-00	플랜지 볼트 6X10 7T	*	4	4				
5	V523-101-202-80	평행핀 B 12X28	*	4	4				
6	1800-307-005-00	볼트(M10X100)	*	12	12				
7	3676-702-007-00	잡시스프링와셔(1H-10)	*	12	12				
8	1790-310-004-20	디스크(브레이크/244)	*	6	6				
9	1790-310-005-00	플레이트(셀렉터)	*	4	4				
10	1790-310-002-10	플레이트(프레셔/LH)	*	1	1				
11	1790-310-003-10	플레이트(프레셔/RH)	*	1	1				
12	1650-310-204-00	스틸볼	*	12	12				
13	1822-310-003-00	플레이트	*	2	2				
14	V231-360-801-20	플랜지 볼트 8X12 7T	*	4	4				
15	1650-135-002-00	스프링(HE095)	*	2	2				
16	1790-310-006-00	캠(브레이크)	*	2	2				
17	1822-310-210-20	암(브레이크) COMP	*	2	2				
18	V704-140-025-00	C멈출링(축) 25	*	2	2				
19	1823-310-001-10	핀(브레이크/LH)	*	1	1				
20	1823-310-002-20	핀(브레이크/RH)	*	1	1				
21	V760-150-000-00	그리스니벨	*	2	2				
22	1823-310-220-10	암(브레이크/LH)조합	*	1	1				
23	8654-203-201-00	부시(25X28X15)	*	2	2				
24	1823-310-240-10	암(브레이크/RH)조합	*	1	1				
25	8654-203-201-00	부시(25X28X15)	*	2	2				
26	V704-140-025-00	C멈출링(축) 25	*	2	2				
27	1646-640-001-00	와셔(25X43X02)	*	2	2				
28	1823-310-210-00	로드(637) COMP	*	2	2				
29	1560-112-003-00	너트(SM,LH,M10)	*	2	2				
30	1800-310-004-00	버클(턴/M10)	*	2	2				

FIG. 66 브레이크 그룹(C, L형 제외)

본기부

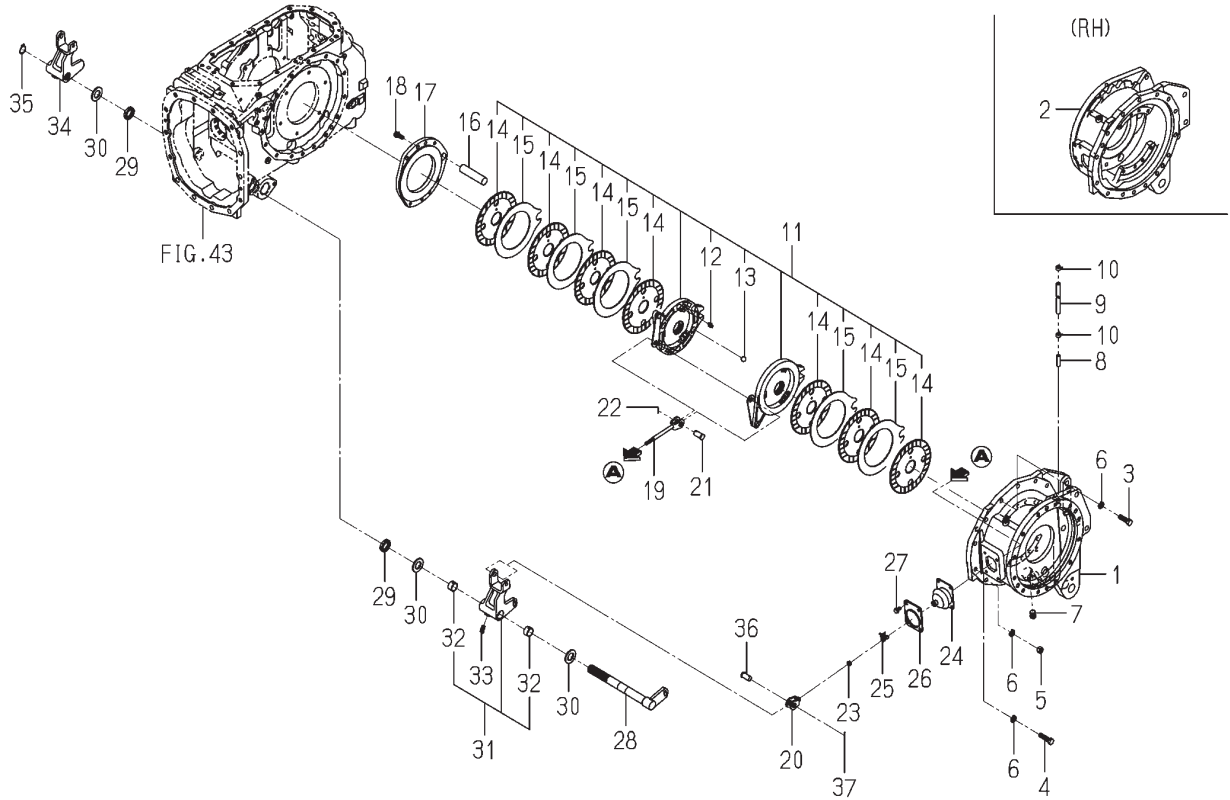


1840-310-0100

번호	부품도번	명칭	사양	형식		호환성	색기호	그룹	비고
				TJV 655	TJV 755				
31	V304-260-010-00	소형너트,2 M10	*	2	2				
32	K193-007-000-00	폴실린더(07)조합	*	2	2				
33	K193-007-002-00	로드(피스톤/07)	*	2	2				
34	K193-001-003-00	스프링(HC059)	*	2	2				
35	K193-004-003-00	커버(CPA2/04)	*	2	2				
36	K193-007-004-00	O-링	*	2	2				
37	V720-103-502-90	O-링(1A) P 29	*	2	2				
38	K193-007-003-00	더스트씨일	*	2	2				
39	2150-414-002-00	어댑터(G1/8/90)	*	2	2				
40	1729-509-016-00	부트(실린더)	*	2	2				
41	J061-132-050-00	클램프(옴/32-50)	*	2	2				
42	J061-116-025-00	클램프(옴/16-25)	*	2	2				
43	V304-260-010-00	소형너트,2 M10	*	2	2				
44	1807-313-230-00	로드(72) COMP	*	2	2				
45	1627-122-008-00	핀(10X25)	*	2	2				
46	1800-310-013-00	핀(10X29)	*	2	2				
47	1646-233-033-00	씨일(와셔/10)	*	4	4				
48	V500-162-502-50	분할핀 2.5X25	*	4	4				

FIG. 67 브레이크 그룹(L형) (그림 1/2)

본기부

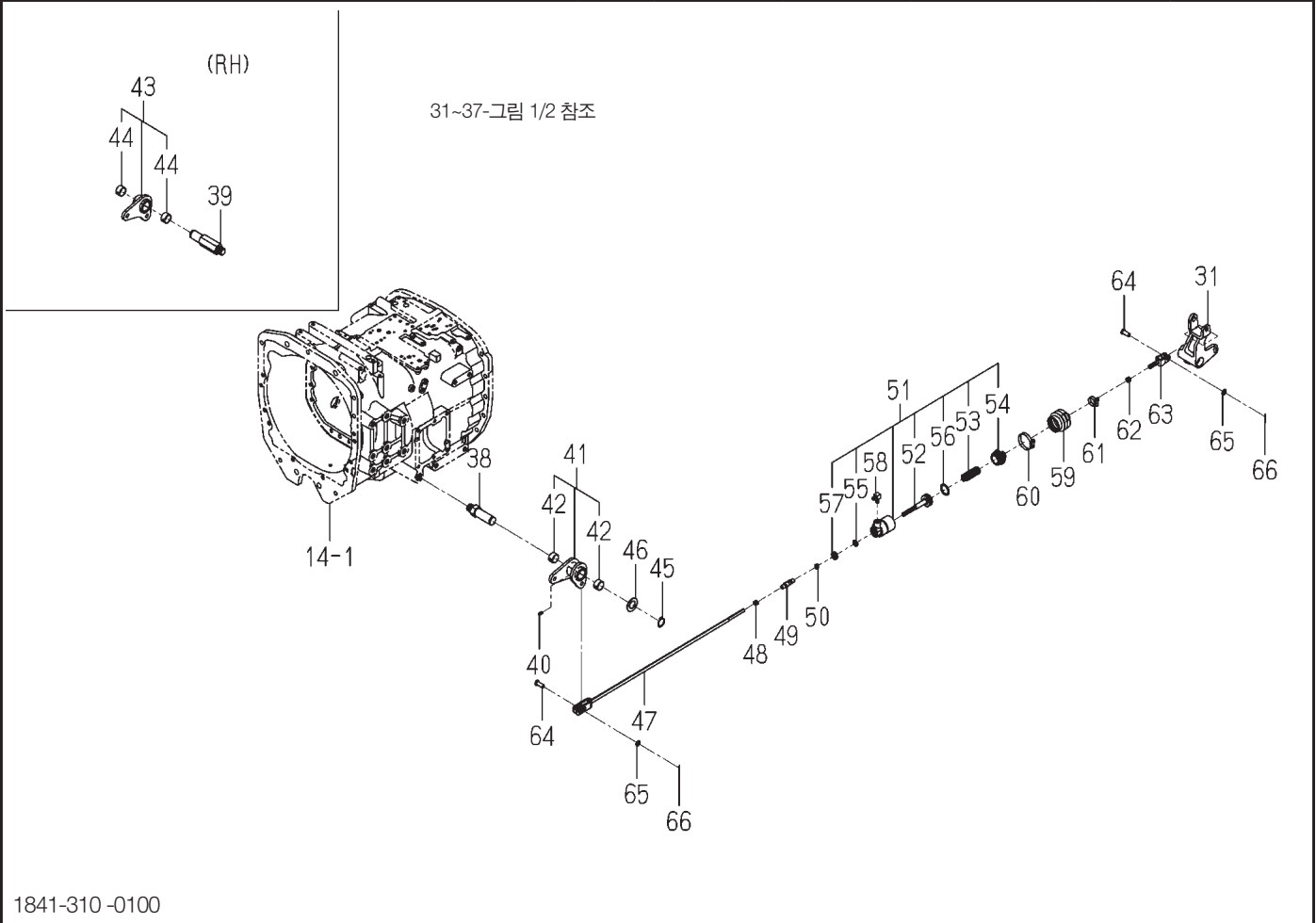


1841-310-0100

번호	부품도번	명칭	사양	형식		호환성	색기호	그룹	비고
				TJV 655	TJV 755				
1	1841-310-001-00	하우징(브레이크/LH)	*		1				
2	1841-310-002-00	하우징(브레이크/RH)	*		1				
3	V201-461-204-00	파형볼트 M12X40 9T	*		8				
4	V201-461-204-50	파형볼트 M12X45 9T	*		6				
5	V304-460-012-00	소형너트,2 M12 7T	*		16				
6	V401-160-012-00	스프링 와셔,2 M12	*		30				
7	V782-160-000-6B	플러그(나사/육각/씨일)	*		2				
8	1544-120-008-10	브리더파이프	*		2				
9	1757-501-032-00	호스(08X13X680)	*		2				
10	J062-138-148-00	클립(호스/13.8-14.8)	*		4				
11	1810-310-200-00	브레이크조합	*		2				
12	1810-310-201-00	스프링	*		6				
13	V682-200-001-90	스틸볼	*		12				
14	1810-310-202-00	디스크(브레이크)	*		14				
15	1810-310-203-00	플레이트(셀렉터)	*		10				
16	1791-310-004-00	핀(25X102)	*		2				
17	1823-310-005-10	메탈(브레이크)	*		2				
18	V231-361-002-50	플랜지 볼트 10X25 7T	*		16				
19	1791-310-320-10	로드(137) COMP	*		2				
20	1791-310-330-10	로드 COMP	*		2				
21	1444-327-003-00	핀(15X30)	*		2				
22	V500-163-002-50	분할핀 3,0X25	*		2				
23	V304-260-008-00	소형너트,2 M 8	*		2				
24	1560-310-003-40	부트	*		2				
25	J061-210-015-00	클램프(와이어/10-15)	*		2				
26	1560-310-004-40	플레이트	*		2				
27	V231-360-801-60	플랜지 볼트 8X16 7T	*		8				
28	1791-310-210-10	암(브레이크) COMP	*		1				
29	V744-125-400-70	오일씨알TC 254007	*		2				
30	1444-328-001-00	와셔(26X46X3)	*		3				

FIG. 67 브레이크 그룹(L형) (그림 2/2)

본기부

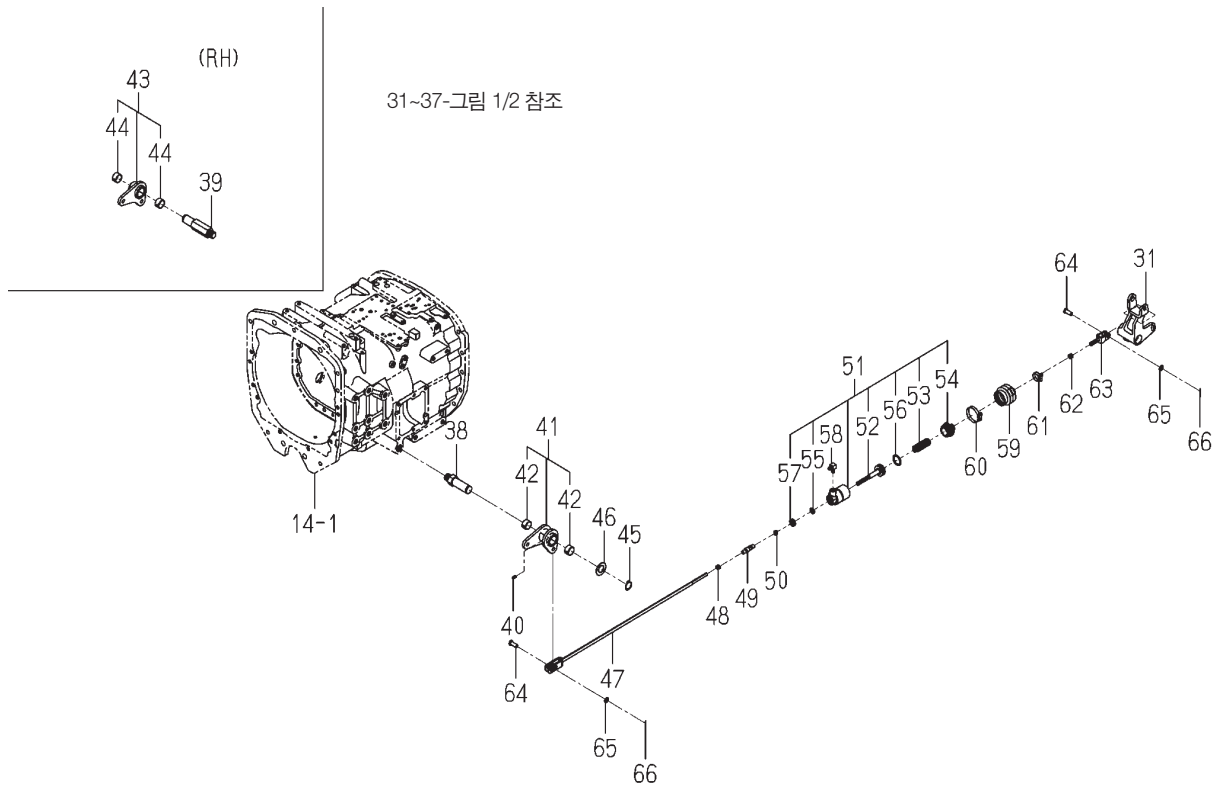


1841-310-0100

번호	부품도번	명칭	사양	형식		호환성	색기호	그룹	비고
				TJV 655	TJV 755				
31	1823-310-270-00	암(브레이크/LH)세트	*		1				
32	8654-203-201-00	부시(25X28X15)	*		2				
33	V763-150-000-00	그리스니뿔	*		1				
34	1823-310-004-00	암(브레이크/RH)	*		1				
35	V704-140-025-00	C멈춤링(축) 25	*		1				
36	1444-327-003-00	핀(15X30)	*		2				
37	V500-163-002-50	분할핀 3.0X25	*		2				
38	1823-310-001-10	핀(브레이크/LH)	*		1				
39	1823-310-002-20	핀(브레이크/RH)	*		1				
40	V760-150-000-00	그리스니뿔	*		2				
41	1823-310-220-10	암(브레이크/LH)조합	*		1				
42	8654-203-201-00	부시(25X28X15)	*		2				
43	1823-310-240-10	암(브레이크/RH)조합	*		1				
44	8654-203-201-00	부시(25X28X15)	*		2				
45	V704-140-025-00	C멈춤링(축) 25	*		2				
46	1646-640-001-00	와셔(25X43X02)	*		2				
47	1823-310-210-00	로드(637) COMP	*		2				
48	1560-112-003-00	너트(SM,LH,M10)	*		2				
49	1800-310-004-00	버클(탄/M10)	*		2				
50	V304-260-010-00	소형너트 2 M10	*		2				
51	K193-007-000-00	폴실린더(07)조합	*		2				
52	K193-007-002-00	로드(피스톤/07)	*		2				
53	K193-001-003-00	스프링(HC059)	*		2				
54	K193-004-003-00	커버(CPA2/04)	*		2				
55	K193-007-004-00	O-링	*		2				
56	V720-103-502-90	O-링(1A) P 29	*		2				
57	K193-007-003-00	더스트씨일	*		2				
58	2150-414-002-00	어댑터(G1/8/90)	*		2				
59	1729-509-016-00	부트(실린더)	*		2				
60	J061-132-050-00	클램프(옴/32-50)	*		2				

FIG. 67 브레이크 그룹(L형) (그림 2/2)

본기부

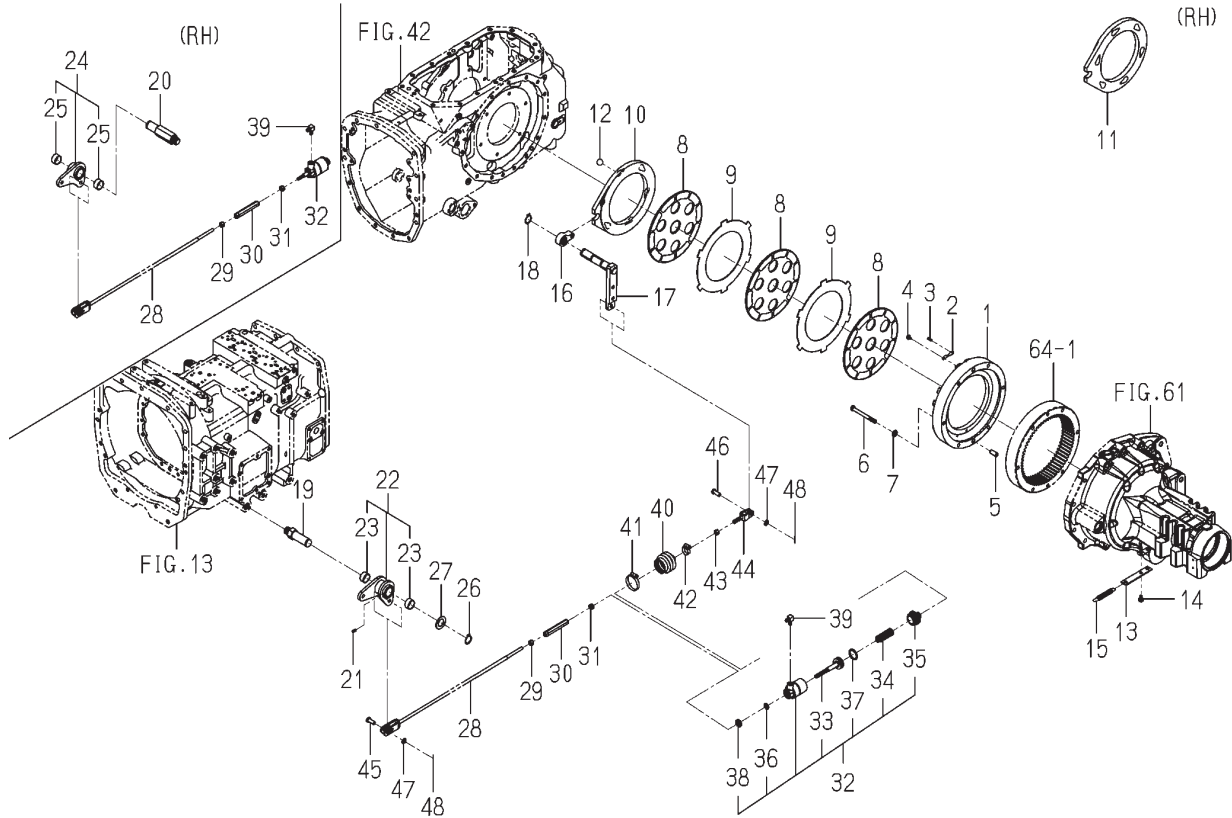


1841-310-0100

번호	부품도번	명칭	사양	형식		호환성	색기호	그룹	비고
				TJV 655	TJV 755				
61	J061-116-025-00	클램프(옴/16-25)	*		2				
62	V304-260-010-00	소형너트,2 M10	*		2				
63	1807-313-230-00	로드(72) COMP	*		2				
64	1627-122-008-00	핀(10X25)	*		4				
65	1646-233-033-00	씨일(와셔/10)	*		4				
66	V500-162-502-50	분할핀 2.5X25	*		4				

FIG. 68 브레이크 그룹(C형)

본기부

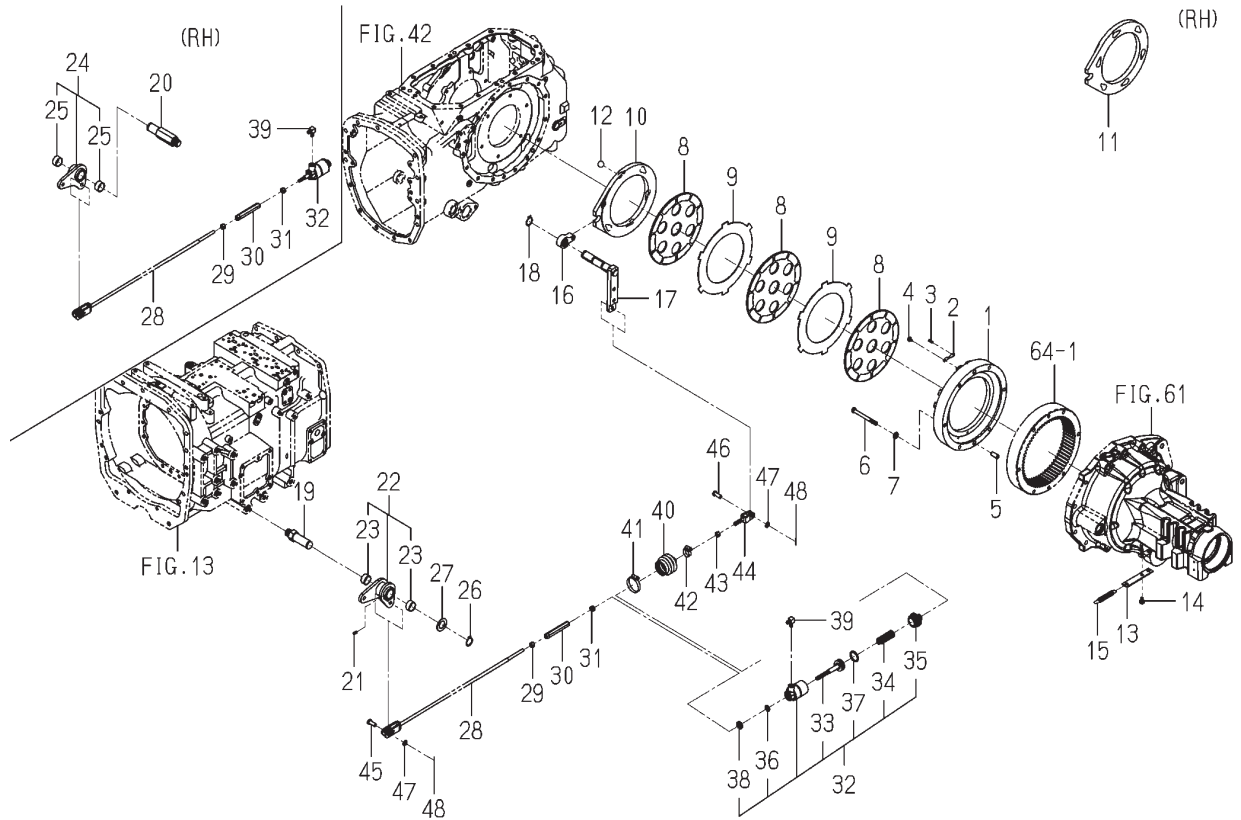


1840-310A-0100

번호	부품도번	명칭	사양	형식		호환성	색기호	그룹	비고
				TJV 655	TJV 755				
1	1790-310-001-30	메탈(브레이크)	*	2	2				
2	1614-306-007-00	플레이트	*	4	4				
3	V580-140-501-60	스프링핀(W)	*	4	4				
4	V230-360-601-00	플랜지 볼트 6X10 7T	*	4	4				
5	V523-101-202-80	평행핀 B 12X28	*	4	4				
6	1800-307-005-00	볼트(M10X100)	*	12	12				
7	3676-702-007-00	접시스프링와셔(1H-10)	*	12	12				
8	1790-310-004-20	디스크(브레이크/244)	*	6	6				
9	1790-310-005-00	플레이트(셀렉터)	*	4	4				
10	1790-310-002-10	플레이트(프레셔/LH)	*	1	1				
11	1790-310-003-10	플레이트(프레셔/RH)	*	1	1				
12	1650-310-204-00	스틸볼	*	12	12				
13	1790-310-051-10	플레이트(l/22X115)	*	2	2				
14	V231-360-801-20	플랜지 볼트 8X12 7T	*	4	4				
15	1650-135-002-00	스프링(HE095)	*	2	2				
16	1790-310-006-00	캠(브레이크)	*	2	2				
17	1822-310-210-20	암(브레이크) COMP	*	2	2				
18	V704-140-025-00	C멈출링(축) 25	*	2	2				
19	1823-310-001-10	핀(브레이크/LH)	*	1	1				
20	1823-310-002-20	핀(브레이크/RH)	*	1	1				
21	V760-150-000-00	그리스니벨	*	2	2				
22	1823-310-220-10	암(브레이크/LH)조합	*	1	1				
23	8654-203-201-00	부시(25X28X15)	*	2	2				
24	1823-310-240-10	암(브레이크/RH)조합	*	1	1				
25	8654-203-201-00	부시(25X28X15)	*	2	2				
26	V704-140-025-00	C멈출링(축) 25	*	2	2				
27	1646-640-001-00	와셔(25X43X02)	*	2	2				
28	1823-310-210-00	로드(637) COMP	*	2	2				
29	1560-112-003-00	너트(SM,LH,M10)	*	2	2				
30	1800-310-004-00	버클(턴/M10)	*	2	2				

FIG. 68 브레이크 그룹(C형)

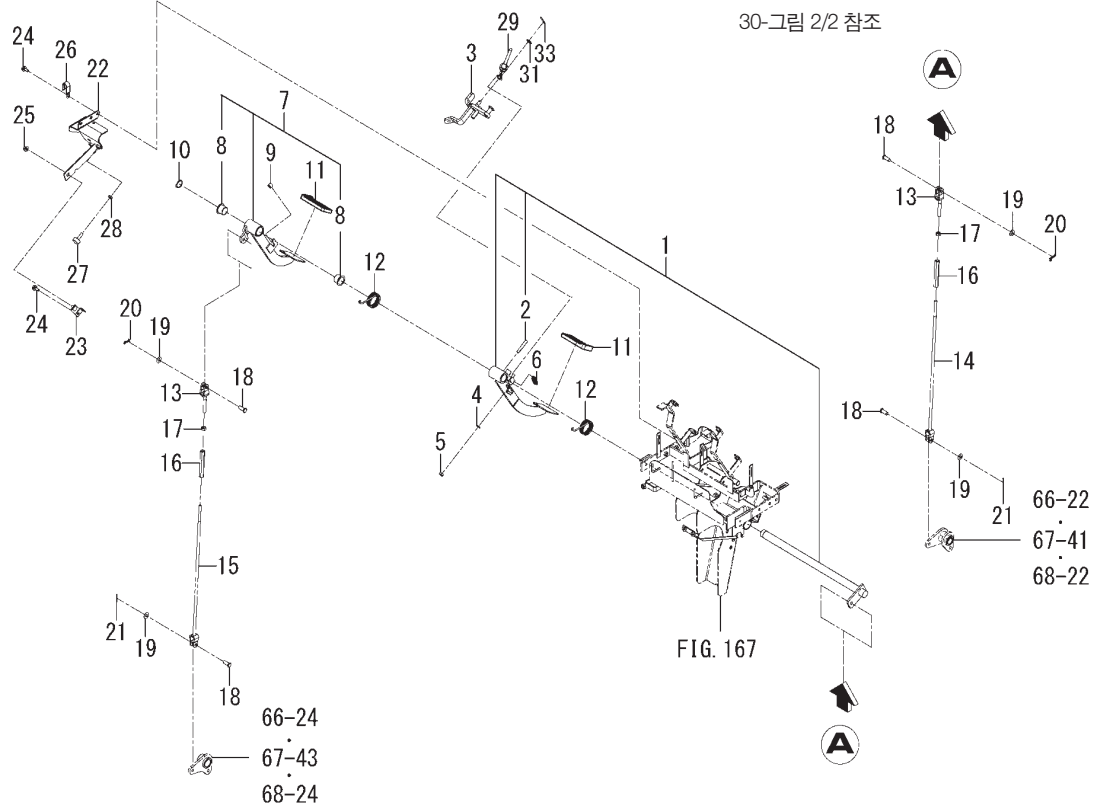
본기부



1840-310A-0100

번호	부품도번	명칭	사양	형식		호환성	색기호	그룹	비고
				TJV 655	TJV 755				
31	V304-260-010-00	소형너트,2 M10	*	2	2				
32	K193-007-000-00	폴실린더(07)조합	*	2	2				
33	K193-007-002-00	로드(피스톤/07)	*	2	2				
34	K193-001-003-00	스프링(HC059)	*	2	2				
35	K193-004-003-00	커버(CPA2/04)	*	2	2				
36	K193-007-004-00	O-링	*	2	2				
37	V720-103-502-90	O-링(1A) P 29	*	2	2				
38	K193-007-003-00	더스트씨일	*	2	2				
39	2150-414-002-00	어댑터(G1/8/90)	*	2	2				
40	1729-509-016-00	부트(실린더)	*	2	2				
41	J061-132-050-00	클램프(옴/32-50)	*	2	2				
42	J061-116-025-00	클램프(옴/16-25)	*	2	2				
43	V304-260-010-00	소형너트,2 M10	*	2	2				
44	1807-313-230-00	로드(72) COMP	*	2	2				
45	1627-122-008-00	핀(10X25)	*	2	2				
46	1800-310-013-00	핀(10X29)	*	2	2				
47	1646-233-033-00	씨일(와셔/10)	*	4	4				
48	V500-162-502-50	분할핀 2.5X25	*	4	4				



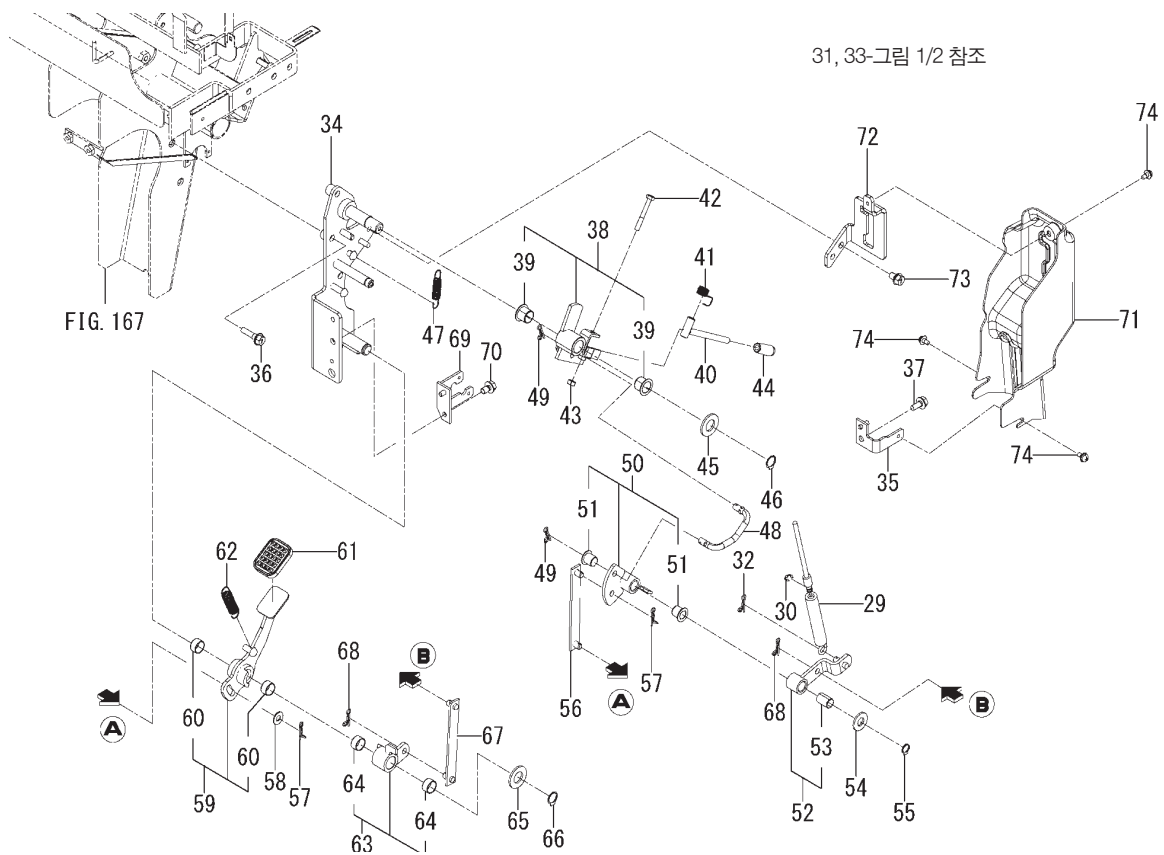


1841-312-0100

번호	부품도번	명칭	사양	형식		호환성	색기호	그룹	비고
				TJV 655	TJV 755				
1	1843-312-200-20	페달(브레이크/LH)세트	*	1	1				
2	V511-100-805-00	테이퍼핀 8X50	*	1	1				
3	1843-312-240-20	플레이트(로크) COMP	*	1	1				
4	3560-203-004-00	접시스프링	*	1	1				
5	1719-312-001-00	U-너트	*	1	1				
6	1843-312-006-00	스프링(HE056)	*	1	1				
7	1843-312-220-20	페달(브레이크/RH)조합	*	1	1				
8	1757-312-231-00	부시(25X28X20)	*	2	2				
9	1798-312-073-00	튜브(08X13X09)	*	1	1				
10	V704-140-025-00	C멈춤링(축) 25	*	1	1				
11	1836-312-002-00	패드	*	2	2				
12	1800-312-001-20	스프링(HT046)	*	2	2				
13	1581-122-500-00	로드 COMP	*	2	2				
14	1823-312-200-00	로드(LH/651) COMP	*	1	1				
15	1823-312-210-00	로드(RH/589) COMP	*	1	1				
16	1800-310-004-00	버클(탄/M10)	*	2	2				
17	V304-260-010-00	소형너트,2 M10	*	2	2				
18	1627-122-008-00	핀(10X25)	*	4	4				
19	1646-233-033-00	씨일(와셔/10)	*	4	4				
20	V500-162-502-50	분할핀 2.5X25	*	2	2				
21	2161-222-003-00	핀(10)	*	2	2				
22	1843-312-250-10	브라켓(센서) COMP	*	1	1				
23	1843-312-260-10	스테이(브라켓) COMP	*	1	1				
24	V231-360-801-60	플랜지 볼트 8X16 7T	*	4	4				
25	V362-260-008-00	소나사접시부착너트 M 8	*	1	1				
26	1425-621-004-00	하네스클램프	*	1	1				
27	1421-602-005-10	쿠션고무(B)	*	2	2				
28	V304-260-008-00	소형너트,2 M 8	*	2	2				
29	1843-312-430-10	케이블(브레이크)조합	*	1	1				
30	V710-140-006-00	E멈춤링 6	*	1	1				

FIG. 69 페달(브레이크) 그룹(그림 2/2)

본기부

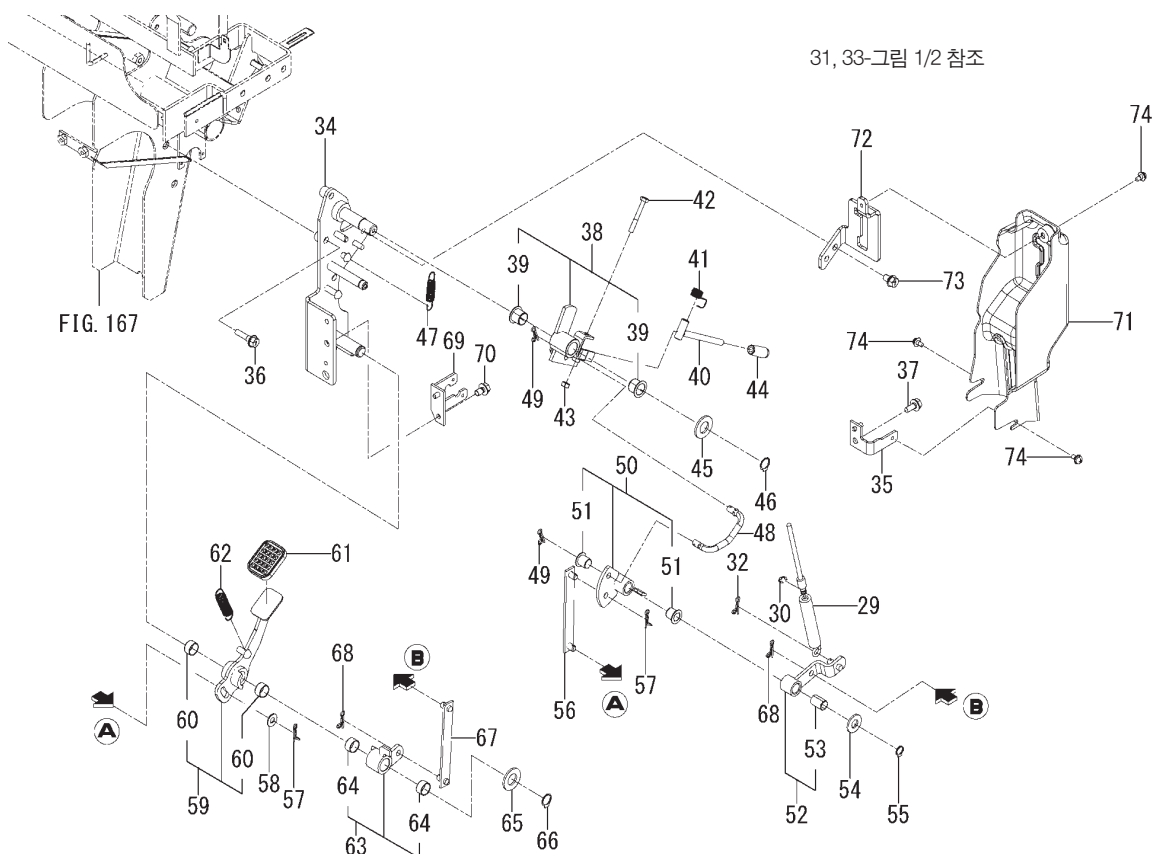


1841-312-0100

번호	부품도번	명칭	사양	형식		호환성	색기호	그룹	비고
				TJV 655	TJV 755				
31	V411-260-008-00	연마와셔 M 8	*	1	1				
32	1725-271-003-00	핀(스냅/B)	*	1	1				
33	V500-162-501-50	분할핀 2.5X15	*	1	1				
34	1843-312-390-70	브라켓(로크) COMP	*	1	1				
35	1843-312-460-10	플레이트 COMP	*	1	1				
36	V231-360-803-00	플랜지 볼트 8X30 7T	*	3	3				
37	V231-360-801-60	플랜지 볼트 8X16 7T	*	1	1				
38	1796-312-780-00	레버(로크)조합	*	1	1				
39	1560-287-002-30	부시(16X24X15)	*	2	2				
40	1796-312-840-00	레버(로크) COMP	*	1	1				
41	1796-312-073-00	스프링(HT014)	*	1	1				
42	V200-360-604-50	볼트 M 6X 45 7T	*	1	1				
43	V301-260-006-00	파형너트, 2 M 6	*	1	1				
44	1742-313-001-10	그립(07X34/OR)	*	1	1				
45	V411-260-016-00	연마와셔 M16	*	1	1				
46	V704-140-016-00	C멈출링(축) 16	*	1	1				
47	1414-312-002-00	텐션스프링(53)	*	1	1				
48	1843-312-001-10	로드(레버)	*	1	1				
49	1725-271-003-00	핀(스냅/B)	*	1	1				
50	1843-312-310-10	암(로크)조합	*	1	1				
51	2150-422-008-00	부시(12X20X16)	*	2	2				
52	1843-312-330-10	암(케이블)조합	*	1	1				
53	3650-440-014-00	부시(12X14X20)	*	1	1				
54	V411-260-012-00	연마와셔 M12	*	1	1				
55	V704-140-012-00	C멈출링(축) 12	*	1	1				
56	1843-312-450-10	플레이트 COMP	*	1	1				
57	1725-271-003-00	핀(스냅/B)	*	2	2				
58	V411-260-008-00	연마와셔 M 8	*	1	1				
59	1843-312-350-10	페달(로크)조합	*	1	1				
60	1825-312-011-00	부시(16X18X10)	*	2	2				

FIG. 69 페달(브레이크) 그룹(그림 2/2)

본기부

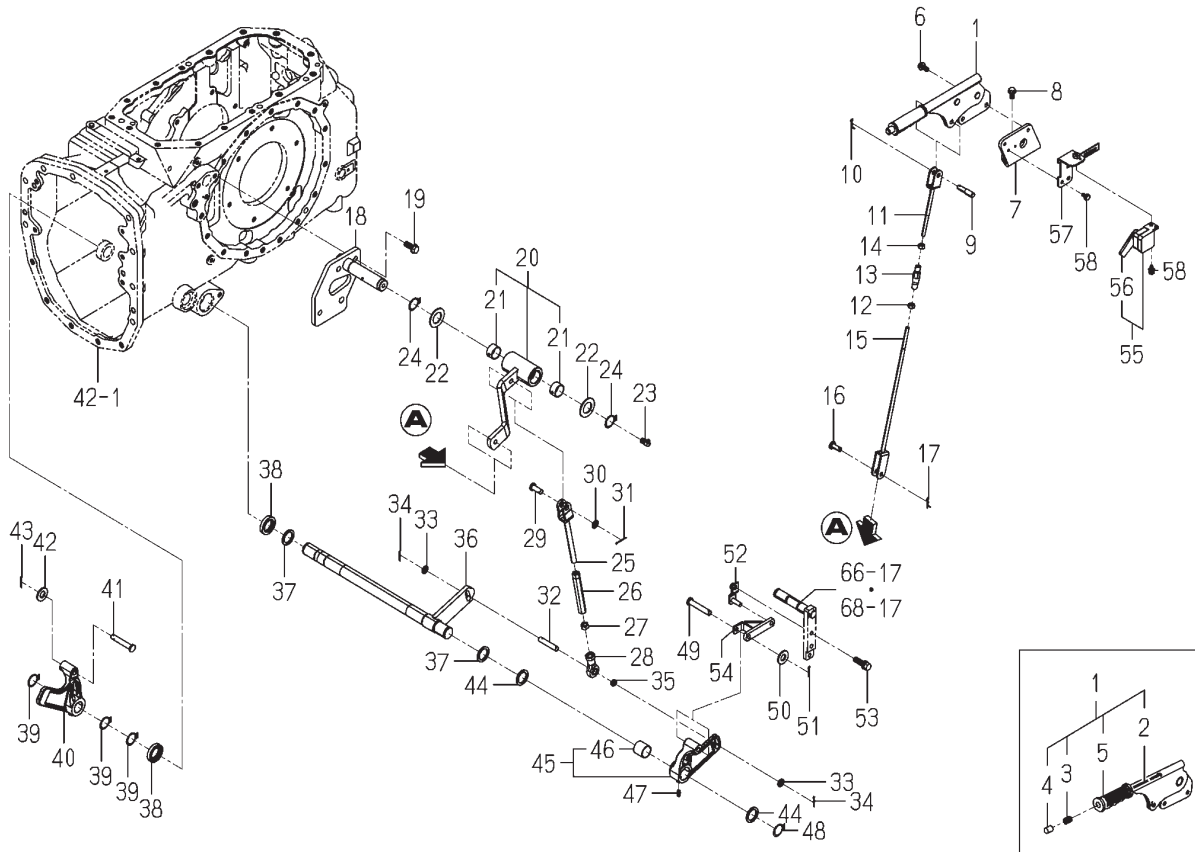


1841-312-0100

번호	부품도번	명칭	사양	형식		호환성	색기호	그룹	비고
				TJV 655	TJV 755				
61	1796-312-072-00	패드	*	1	1				
62	1843-312-006-00	스프링(HE056)	*	1	1				
63	1843-312-370-10	암(페달)조합	*	1	1				
64	1825-312-011-00	부시(16X18X10)	*	2	2				
65	V411-260-016-00	연마와셔 M16	*	1	1				
66	V704-140-016-00	C뿔축링(축) 16	*	1	1				
67	1843-312-450-10	플레이트 COMP	*	1	1				
68	1725-271-003-00	핀(스냅/B)	*	2	2				
69	1843-312-440-30	플레이트(센서) COMP	*	1	1				
70	V230-360-601-20	플랜지 볼트 6X12 7T	*	1	1				
71	1843-312-004-20	커버(가이드)	*	1	1				
72	1843-312-005-10	가이드(레버)	*	1	1				
73	V231-360-801-20	플랜지 볼트 8X12 7T	*	1	1				
74	V120-376-001-60	소나사SP뱀비 M6X16	*	3	3				

FIG. 70 레버(브레이크/파킹) 그룹(L형 제외)

본기부

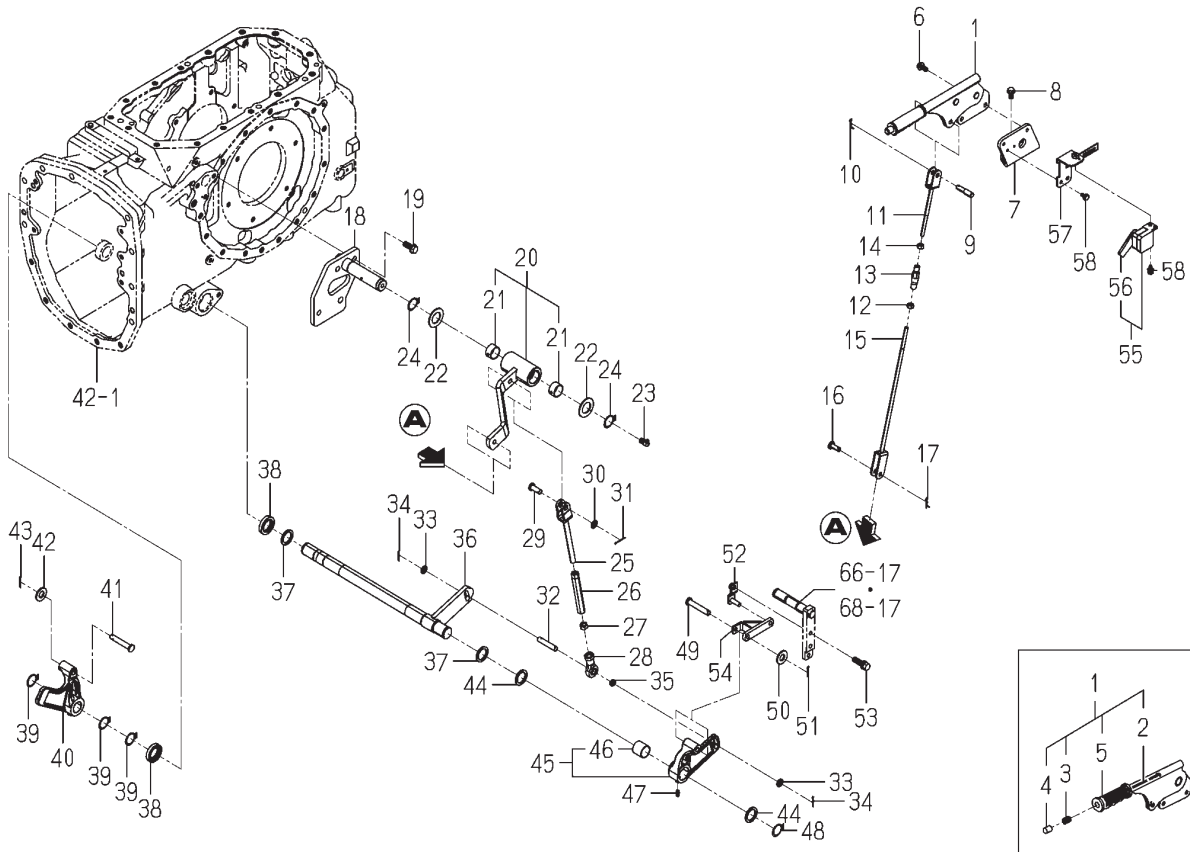


1840-313-0100

번호	부품도번	명칭	사양	형식		호환성	색기호	그룹	비고
				TJV 655	TJV 755				
1	1740-313-300-10	레버(파킹)조합	*	1	1				
2	1442-313-202-00	로드	*	1	1				
3	1444-328-273-00	스프링	*	1	1				
4	1444-328-272-00	버튼	*	1	1				
5	1740-313-301-00	그립(오렌지)	*	1	1				
6	V231-360-801-60	플랜지 볼트 8X16 7T	*	2	2				
7	1841-313-003-00	브라켓(레버/파킹)	*	1	1				
8	V231-360-801-60	플랜지 볼트 8X16 7T	*	2	2				
9	1841-313-001-00	핀(08X42)	*	1	1				
10	1725-271-003-00	핀(스냅/B)	*	1	1				
11	1801-312-260-00	로드(135) COMP	*	1	1				
12	V304-260-008-00	소형너트, 2 M 8	*	1	1				
13	1421-122-003-00	턴버클	*	1	1				
14	1560-132-007-30	너트(SM, LH, M08)	*	1	1				
15	1841-313-200-00	로드(LH/315) COMP	*	1	1				
16	1432-242-001-00	핀	*	1	1				
17	1725-271-003-00	핀(스냅/B)	*	1	1				
18	1791-313-200-10	핀(파킹) COMP	*	1	1				
19	V231-361-002-50	플랜지 볼트 10X25 7T	*	2	2				
20	1840-313-250-00	암(파킹/75)조합	*	1	1				
21	8654-203-201-00	부시(25X28X15)	*	2	2				
22	3670-520-008-00	와셔(25X34X02)	*	2	2				
23	1696-310-001-00	그리스니벨	*	1	1				
24	V704-140-025-00	C멈춤링(축) 25	*	2	2				
25	1841-313-240-00	로드(150) COMP	*	1	1				
26	1800-310-004-00	버클(턴/M10)	*	1	1				
27	V304-260-010-00	소형너트, 2 M10	*	1	1				
28	1841-313-002-00	피롯볼(M10/L)	*	1	1				
29	1627-122-008-00	핀(10X25)	*	1	1				
30	1646-233-033-00	씨일(와셔/10)	*	1	1				

FIG. 70 레버(브레이크/파킹) 그룹(L형 제외)

본기부

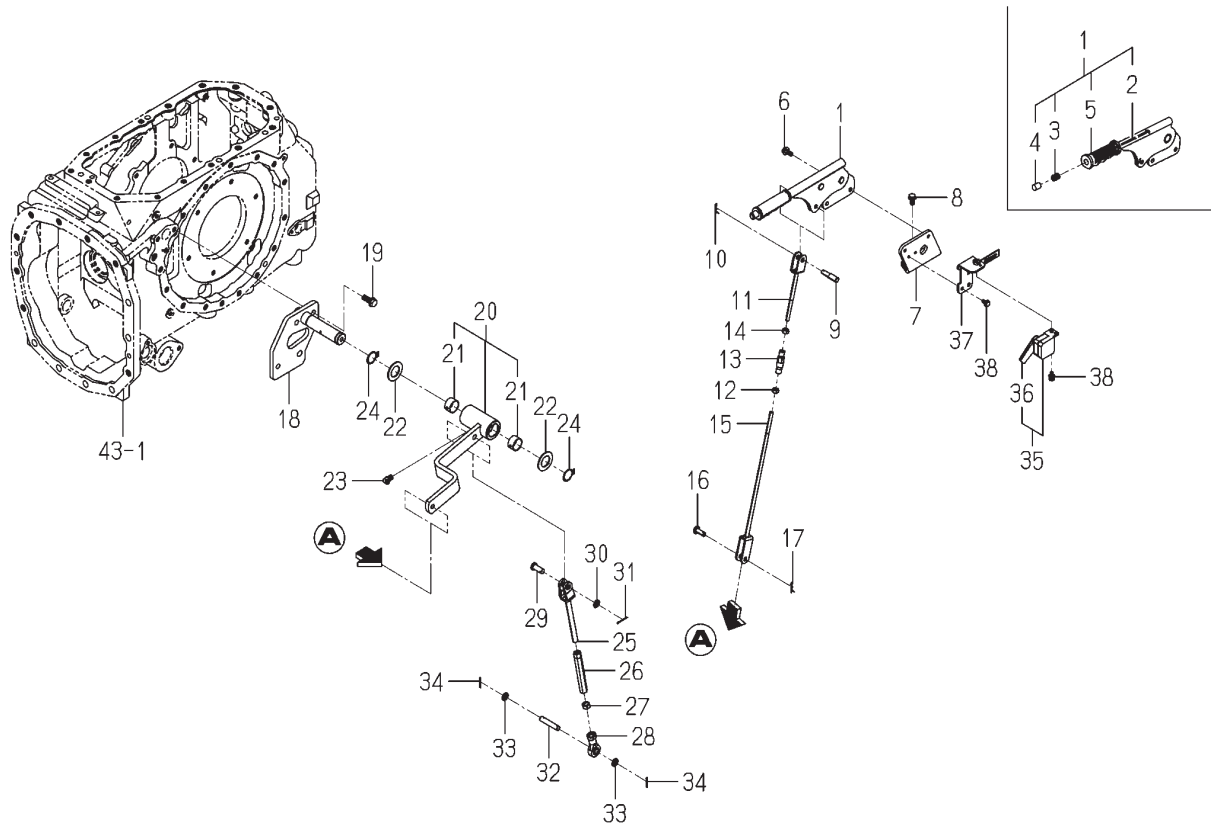


1840-313-0100

번호	부품도번	명칭	사양	형식		호환성	색기호	그룹	비고
				TJV 655	TJV 755				
31	V500-162-502-50	분할핀 2.5X25	*	1	1				
32	1791-313-003-10	핀(10X56)	*	1	1				
33	1646-233-033-00	세일(와셔/10)	*	2	2				
34	V500-162-002-00	분할핀 2.0X20	*	2	2				
35	1840-313-004-00	칼라(10X14X4)	*	1	1				
36	1840-313-220-00	암(브레이크) COMP	*	1	1				
37	3670-520-008-00	와셔(25X34X02)	*	2	2				
38	V744-125-400-70	오일씨일TC 254007	*	2	2				
39	V704-140-025-00	C멈출링(축) 25	*	3	3				
40	1840-313-001-00	암(파킹)	*	1	1				
41	2171-123-003-00	핀(10X59)	*	1	1				
42	V411-260-014-00	연마와셔 M14	*	1	1				
43	V500-163-002-00	분할핀 3.0X20	*	1	1				
44	3670-520-008-00	와셔(25X34X02)	*	2	2				
45	1840-313-230-10	암(파킹/LH)조합	*	1	1				
46	2157-201-201-00	부시(25X28X25)	*	1	1				
47	V760-150-000-00	그리스니벨	*	1	1				
48	V704-140-025-00	C멈출링(축) 25	*	1	1				
49	2171-123-003-00	핀(10X59)	*	1	1				
50	V411-260-014-00	연마와셔 M14	*	1	1				
51	V500-163-002-00	분할핀 3.0X20	*	1	1				
52	1840-310-280-00	핀(파킹) COMP	*	2	2				
53	V211-261-003-50	볼트(S) M10X35	*	2	2				
54	1840-310-270-00	링(파킹) COMP	*	2	2				
55	1716-680-330-10	스위치(레버)조합	*	1	1				
56	1716-680-222-00	암	*	1	1				
57	1791-313-240-00	브라켓(스위치) COMP	*	1	1				
58	V230-360-601-60	플랜지 볼트 6X16 7T	*	3	3				

FIG. 71 레버(브레이크/파킹) 그룹(L형)

본기부

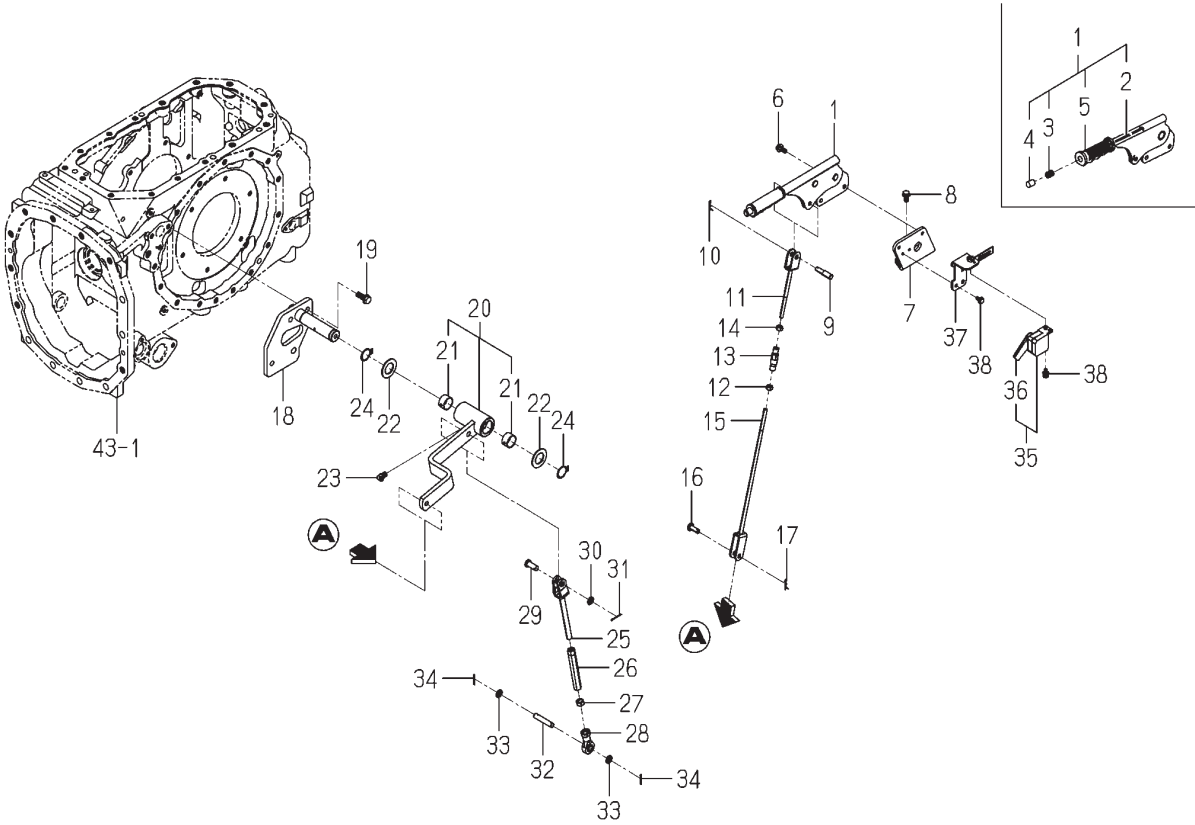


1841-313-0100

번호	부품도번	명칭	사양	형식		호환성	색기호	그룹	비고
				TJV 655	TJV 755				
1	1740-313-300-10	레버(파킹)조합	*		1				
2	1442-313-202-00	로드	*		1				
3	1444-328-273-00	스프링	*		1				
4	1444-328-272-00	버튼	*		1				
5	1740-313-301-00	그립(오렌지)	*		1				
6	V231-360-801-60	플랜지 볼트 8X16 7T	*		2				
7	1841-313-003-00	브라켓(레버/파킹)	*		1				
8	V231-360-801-60	플랜지 볼트 8X16 7T	*		2				
9	1841-313-001-00	핀(08X42)	*		1				
10	1725-271-003-00	핀(스냅/B)	*		1				
11	1801-312-260-00	로드(135) COMP	*		1				
12	V304-260-008-00	소형너트, 2 M 8	*		1				
13	1421-122-003-00	턴버클	*		1				
14	1560-132-007-30	너트(SM, LH, M08)	*		1				
15	1841-313-200-00	로드(LH/315) COMP	*		1				
16	1432-242-001-00	핀	*		1				
17	1725-271-003-00	핀(스냅/B)	*		1				
18	1791-313-200-10	핀(파킹) COMP	*		1				
19	V231-361-002-50	플랜지 볼트 10X25 7T	*		2				
20	1841-313-210-00	암(파킹)조합	*		1				
21	8654-203-201-00	부시(25X28X15)	*		2				
22	1646-640-001-00	와셔(25X43X02)	*		2				
23	1696-310-001-00	그리스니벨	*		1				
24	V704-140-025-00	C멈출링(축) 25	*		2				
25	1841-313-240-00	로드(150) COMP	*		1				
26	1800-310-004-00	버클(턴/M10)	*		1				
27	V304-260-010-00	소형너트, 2 M10	*		1				
28	1841-313-002-00	피릿-볼(M10/L)	*		1				
29	1627-122-008-00	핀(10X25)	*		1				
30	1646-233-033-00	씨일(와셔/10)	*		1				

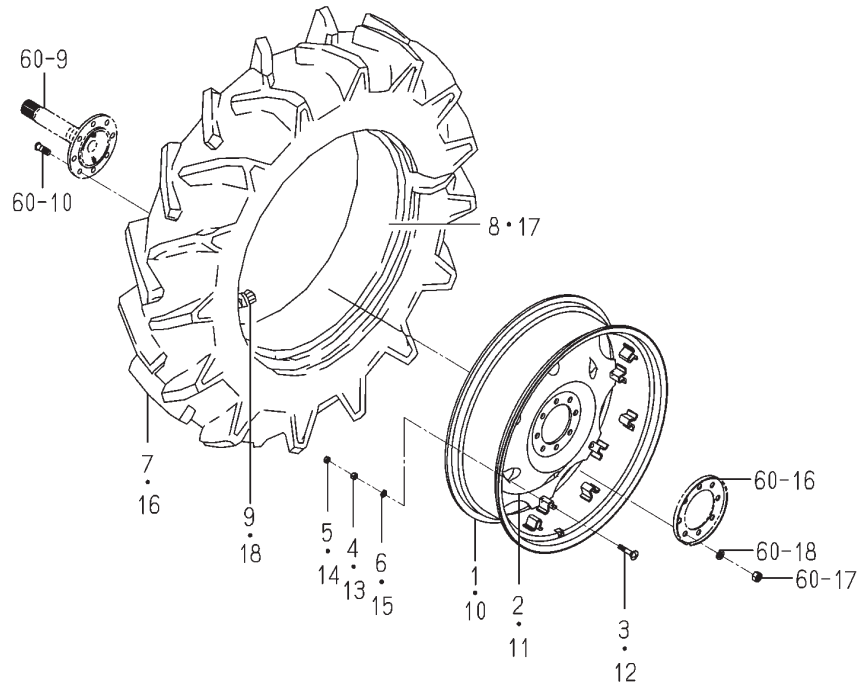
FIG. 71 레버(브레이크/파킹) 그룹(L형)

본기부



1841-313-0100

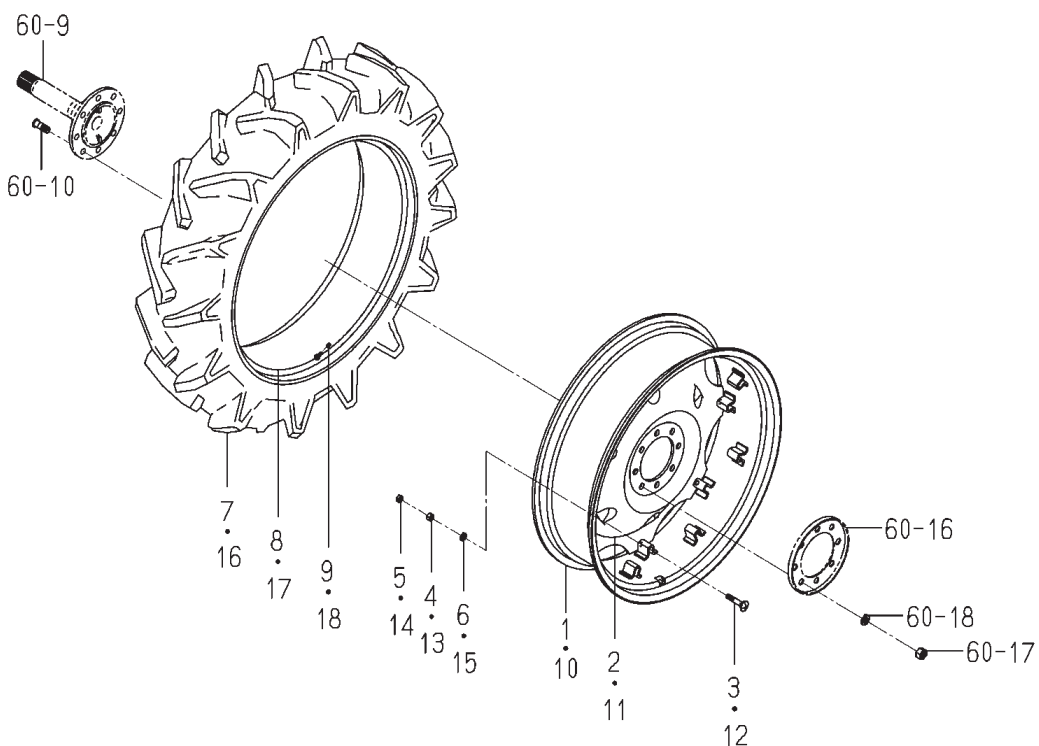
번호	부품도번	명칭	사양	형식		호환성	색기호	그룹	비고
				TJV 655	TJV 755				
31	V500-162-502-50	분할핀 2.5X25	*		1				
32	1791-313-003-10	핀(10X56)	*		1				
33	1646-233-033-00	씨일(와셔/10)	*		2				
34	V500-162-002-00	분할핀 2.0X20	*		2				
35	1716-680-330-10	스위치(레버)조합	*		1				
36	1716-680-222-00	암	*		1				
37	1791-313-240-00	브라켓(스위치) COMP	*		1				
38	V230-360-601-60	플랜지 볼트 6X16 7T	*		3				



1719-320-0100

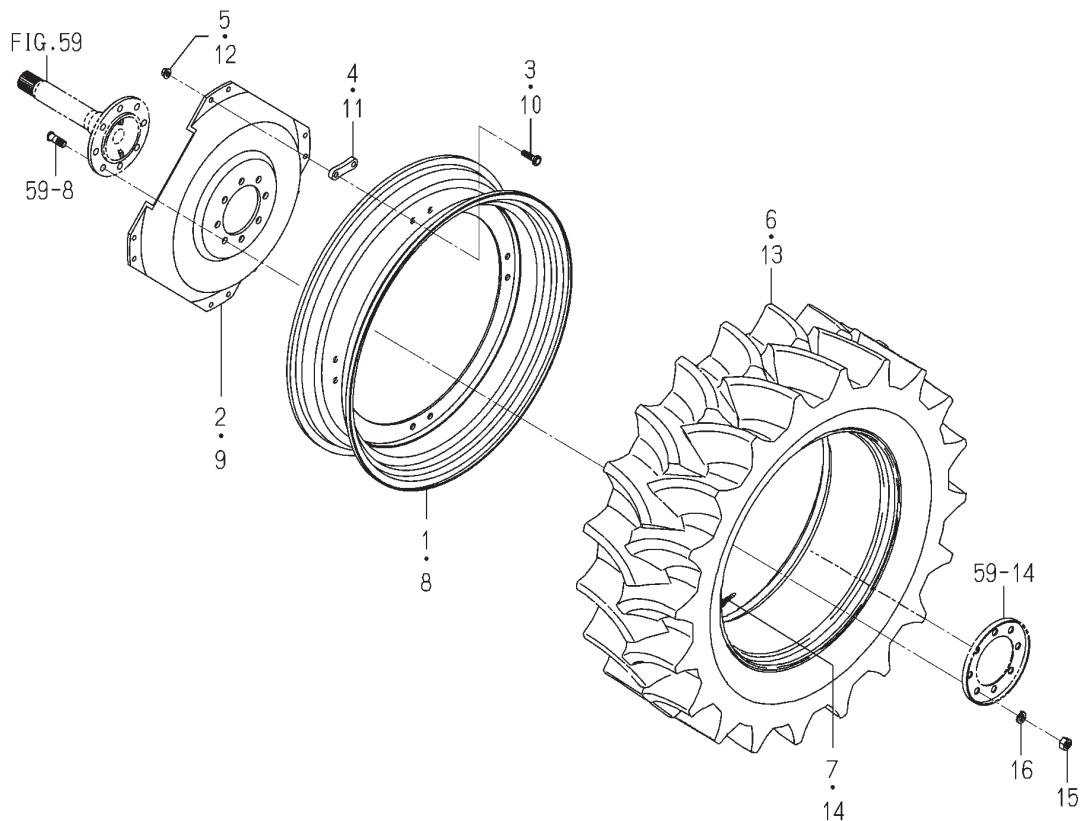
번호	부품도번	명칭	사양	형식		호환성	색기호	그룹	비고
				TJV 655	TJV 755				
1	1719-320-220-10	림(휠/W11-36) COMP	*	1	1		5K		
2	1719-320-211-00	디스크(휠/36)	*	1	1		5K		
3	1518-317-001-10	볼트 M16X90	*	8	8				
4	V300-460-016-00	너트 M16 7T	*	8	8				
5	V302-460-016-00	파형너트,3 M16 7T	*	8	8				
6	V401-160-016-00	스프링 와셔,2 M16	*	8	8				
7	1518-320-201-00	타이어(12.4-36-6PR)	*	1	1				
8	V889-000-113-60	튜브 11-36	*	1	1				
9	V999-200-003-00	타이어밸브캡	*	1	1				
10	1719-320-220-10	림(휠/W11-36) COMP	*	1	1		5K		
11	1719-320-211-00	디스크(휠/36)	*	1	1		5K		
12	1518-317-001-10	볼트 M16X90	*	8	8				
13	V300-460-016-00	너트 M16 7T	*	8	8				
14	V302-460-016-00	파형너트,3 M16 7T	*	8	8				
15	V401-160-016-00	스프링 와셔,2 M16	*	8	8				
16	1518-320-201-00	타이어(12.4-36-6PR)	*	1	1				
17	V889-000-113-60	튜브 11-36	*	1	1				
18	V999-200-003-00	타이어밸브캡	*	1	1				





1822-320-0100

번호	부품도번	명칭	사양	형식		호환성	색기호	그룹	비고
				TJV 655	TJV 755				
1	1719-320-220-10	림(휠/W11-36) COMP	*	1	1		5K		
2	1719-320-211-00	디스크(휠/36)	*	1	1		5K		
3	1518-317-001-10	볼트 M16X90	*	8	8				
4	V300-460-016-00	너트 M16 7T	*	8	8				
5	V302-460-016-00	파형너트,3 M16 7T	*	8	8				
6	V401-160-016-00	스프링 와셔,2 M16	*	8	8				
7	1822-320-211-00	타이어(320/85R36)	*	1	1				
8	1822-320-212-00	튜브	*	1	1				
9	V999-200-003-00	타이어밸브캡	*	1	1				
10	1719-320-220-10	림(휠/W11-36) COMP	*	1	1		5K		
11	1719-320-211-00	디스크(휠/36)	*	1	1		5K		
12	1518-317-001-10	볼트 M16X90	*	8	8				
13	V300-460-016-00	너트 M16 7T	*	8	8				
14	V302-460-016-00	파형너트,3 M16 7T	*	8	8				
15	V401-160-016-00	스프링 와셔,2 M16	*	8	8				
16	1822-320-211-00	타이어(320/85R36)	*	1	1				
17	1822-320-212-00	튜브	*	1	1				
18	V999-200-003-00	타이어밸브캡	*	1	1				

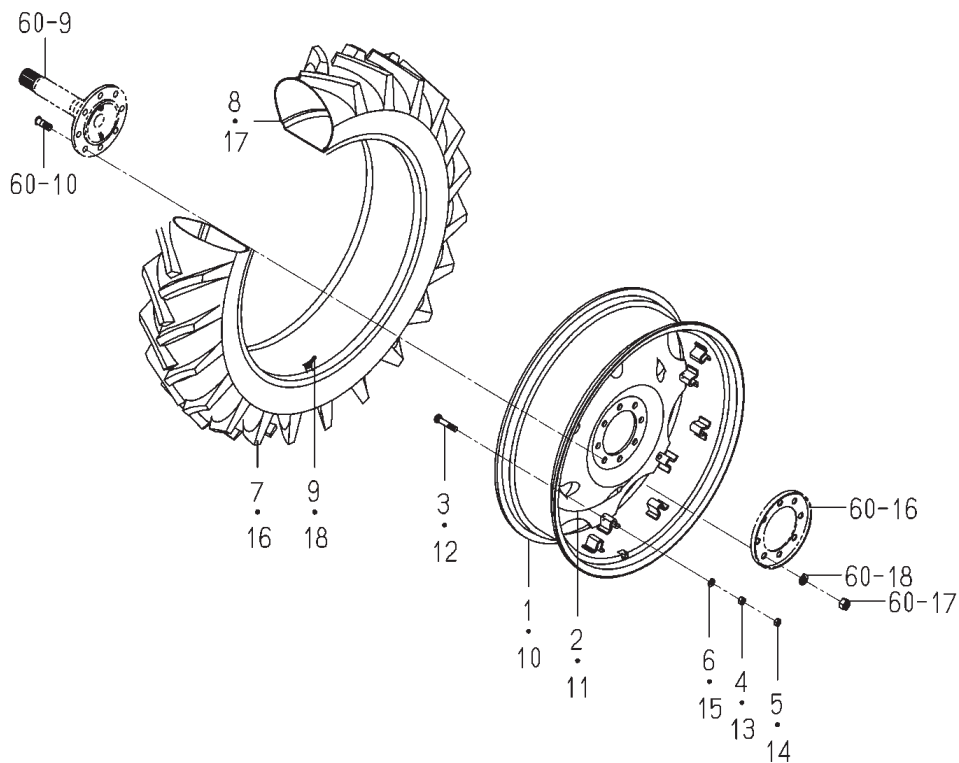


1823-320 -0100

번호	부품도번	명칭	사양	형식		호환성	색기호	그룹	비고
				TJV 655	TJV 755				
1	1807-320-540-00	림(DW10X38) COMP	*		1		5K		
2	1756-320-331-00	디스크(38)	*		1		5K		
3	1756-320-014-00	볼트(M16X58)	*		8				
4	1807-320-001-00	플레이트(스페이서)	*		4				
5	1807-320-002-00	너트(플랜지/M16X1.5)7T	*		8				
6	1810-320-261-00	타이어(12,4R38)	*		1				
7	1756-320-370-00	밸브(튜브레스)조합	*		1				
8	1807-320-540-00	림(DW10X38) COMP	*		1		5K		
9	1756-320-331-00	디스크(38)	*		1		5K		
10	1756-320-014-00	볼트(M16X58)	*		8				
11	1807-320-001-00	플레이트(스페이서)	*		4				
12	1807-320-002-00	너트(플랜지/M16X1.5)7T	*		8				
13	1810-320-261-00	타이어(12,4R38)	*		1				
14	1756-320-370-00	밸브(튜브레스)조합	*		1				
15	1757-306-004-00	너트,세목 M22 7T	*		16				
16	V401-160-022-00	스프링 와셔,2 M22	*		16				

FIG. 75 휠(리어/12,4-36) 그룹(R제외 GD, H, R, 22, 23 제외 Z형)

본기부

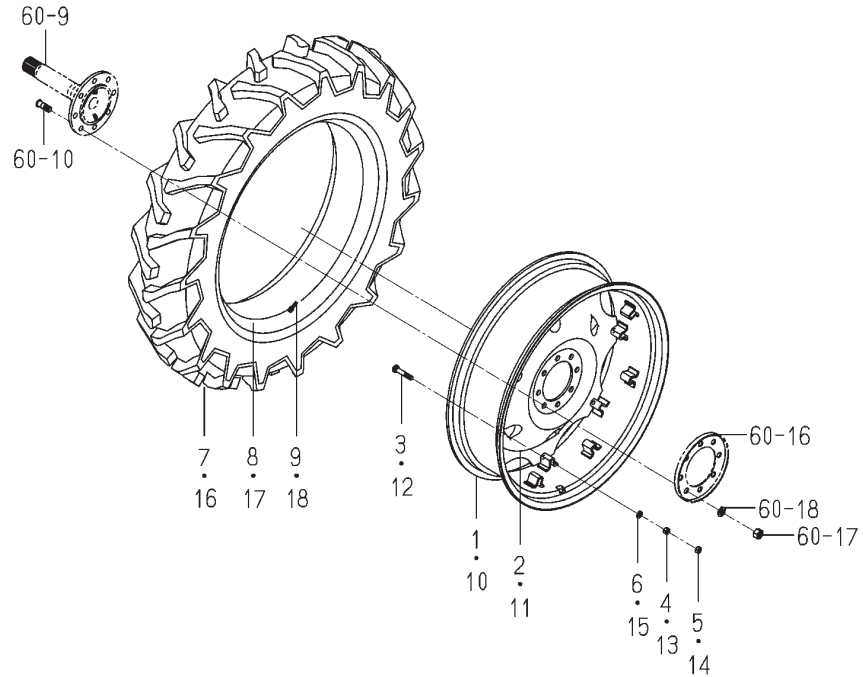


1719-320A-0100

번호	부품도번	명칭	사양	형식		호환성	색기호	그룹	비고
				TJV 655	TJV 755				
1	1719-320-220-10	림(휠/W11-36) COMP	*	1	1		5K		
2	1719-320-211-00	디스크(휠/36)	*	1	1		5K		
3	1518-317-001-10	볼트 M16X90	*	8	8				
4	V300-460-016-00	너트 M16 7T	*	8	8				
5	V302-460-016-00	파형너트,3 M16 7T	*	8	8				
6	V401-160-016-00	스프링 와셔,2 M16	*	8	8				
7	V888-260-113-60	타이어 6P 12,4/11-36	*	1	1				
8	V889-000-113-60	튜브 11-36	*	1	1				
9	V999-200-003-00	타이어밸브캡	*	1	1				
10	1719-320-220-10	림(휠/W11-36) COMP	*	1	1		5K		
11	1719-320-211-00	디스크(휠/36)	*	1	1		5K		
12	1518-317-001-10	볼트 M16X90	*	8	8				
13	V300-460-016-00	너트 M16 7T	*	8	8				
14	V302-460-016-00	파형너트,3 M16 7T	*	8	8				
15	V401-160-016-00	스프링 와셔,2 M16	*	8	8				
16	V888-260-113-60	타이어 6P 12,4/11-36	*	1	1				
17	V889-000-113-60	튜브 11-36	*	1	1				
18	V999-200-003-00	타이어밸브캡	*	1	1				

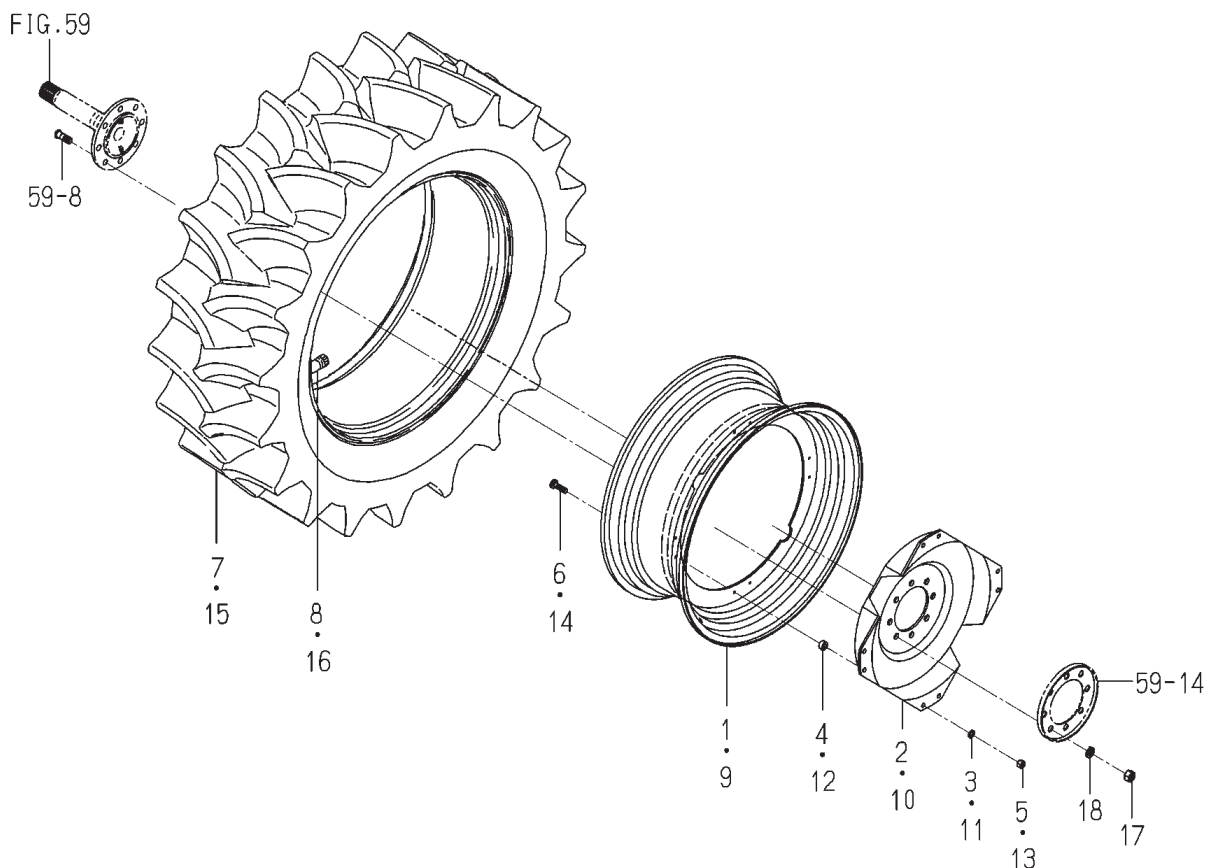
FIG. 76 휠(리어/13.9-36) 그룹(22형)

본기부



1790-320A-0100

번호	부품도번	명칭	사양	형식		호환성	색기호	그룹	비고
				TJV 655	TJV 755				
1	1719-320-220-10	림(휠/W11-36) COMP	*	1	1		5K		
2	1719-320-211-00	디스크(휠/36)	*	1	1		5K		
3	1518-317-001-10	볼트 M16X90	*	8	8				
4	V300-460-016-00	너트 M16 7T	*	8	8				
5	V302-460-016-00	파형너트,3 M16 7T	*	8	8				
6	V401-160-016-00	스프링 와셔,2 M16	*	8	8				
7	1790-320-001-00	타이어(13.9-36)	*	1	1				
8	V889-000-113-60	튜브 11-36	*	1	1				
9	V999-200-003-00	타이어밸브캡	*	1	1				
10	1719-320-220-10	림(휠/W11-36) COMP	*	1	1		5K		
11	1719-320-211-00	디스크(휠/36)	*	1	1		5K		
12	1518-317-001-10	볼트 M16X90	*	8	8				
13	V300-460-016-00	너트 M16 7T	*	8	8				
14	V302-460-016-00	파형너트,3 M16 7T	*	8	8				
15	V401-160-016-00	스프링 와셔,2 M16	*	8	8				
16	1790-320-001-00	타이어(13.9-36)	*	1	1				
17	V889-000-113-60	튜브 11-36	*	1	1				
18	V999-200-003-00	타이어밸브캡	*	1	1				

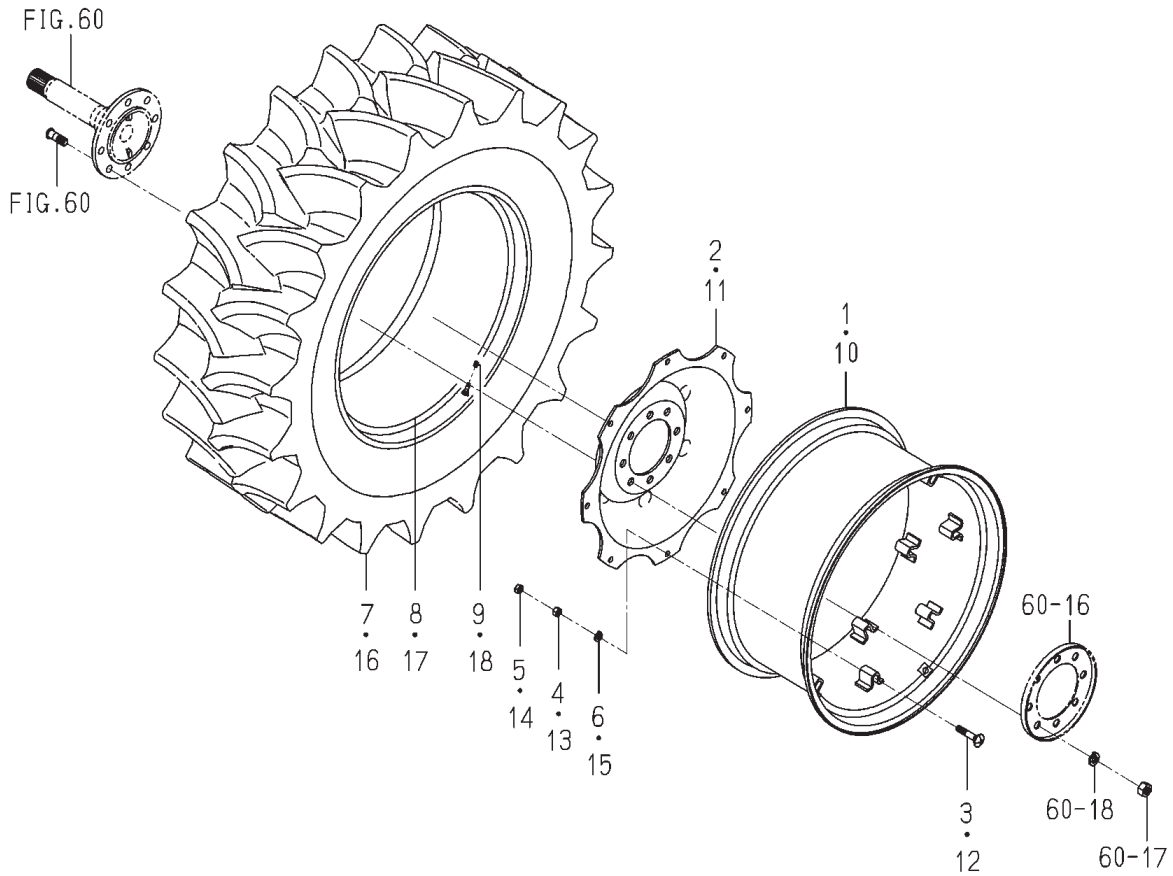


1791-320A-0100

번호	부품도번	명칭	사양	형식		호환성	색기호	그룹	비고
				TJV 655	TJV 755				
1	1810-320-210-00	림(TW15LX34) COMP	*		1		5K		
2	1756-320-301-00	디스크(34)	*		1		5K		
3	1756-320-011-00	와셔(17X28X4)	*		8				
4	1756-320-012-00	칼라(16X31X15)	*		8				
5	1756-320-013-00	너트(M16X1.5)	*		8				
6	1756-320-014-00	볼트(M16X58)	*		8				
7	1791-320-001-00	타이어(480/70R34)	*		1				
8	1756-320-370-00	밸브(튜브레스)조합	*		1				
9	1810-320-210-00	림(TW15LX34) COMP	*		1		5K		
10	1756-320-301-00	디스크(34)	*		1		5K		
11	1756-320-011-00	와셔(17X28X4)	*		8				
12	1756-320-012-00	칼라(16X31X15)	*		8				
13	1756-320-013-00	너트(M16X1.5)	*		8				
14	1756-320-014-00	볼트(M16X58)	*		8				
15	1791-320-001-00	타이어(480/70R34)	*		1				
16	1756-320-370-00	밸브(튜브레스)조합	*		1				
17	1757-306-004-00	너트,세목 M22 7T	*		16				
18	V401-160-022-00	스프링 와셔,2 M22	*		16				

FIG. 78 휠(리어/480/70R30) 그룹 (G 제외 33R형)

본기부

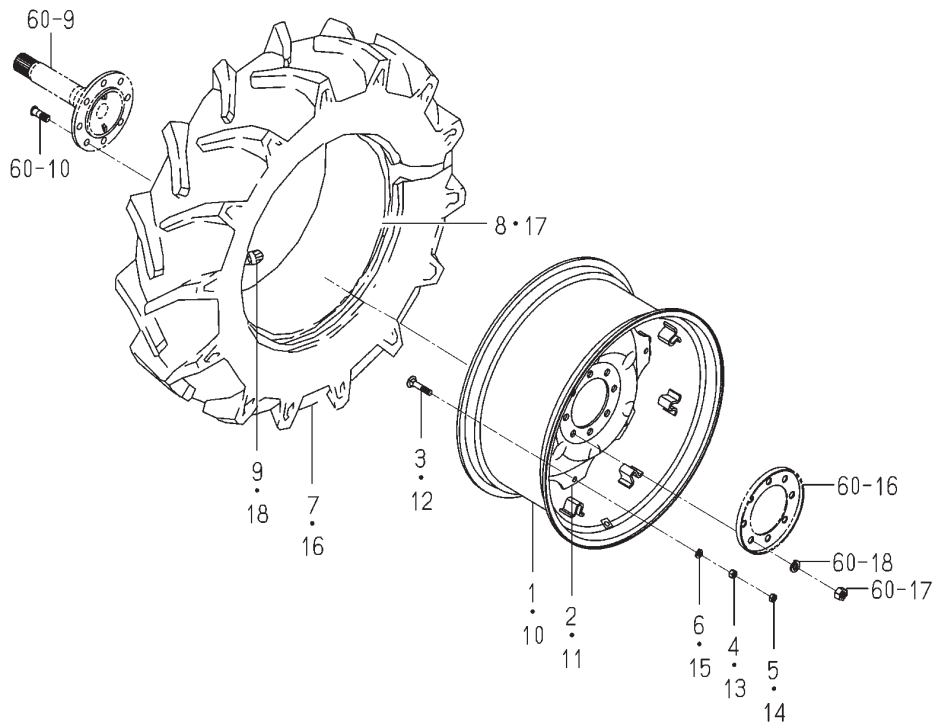


1822-320A-0100

번호	부품도번	명칭	사양	형식		호환성	색기호	그룹	비고
				TJV 655	TJV 755				
1	1719-320-320-10	림(휠/W15L-30) COMP	*	1	1		5K		
2	1719-320-311-00	디스크(휠/30)	*	1	1		5K		
3	V240-461-608-50	볼트 M16X 85 9T	*	8	8				
4	V300-460-016-00	너트 M16 7T	*	8	8				
5	V302-460-016-00	파형너트,3 M16 7T	*	8	8				
6	V401-160-016-00	스프링 와셔,2 M16	*	8	8				
7	1822-320-241-00	타이어(480/70R30)	*	1	1				
8	1822-320-242-00	튜브	*	1	1				
9	V999-200-003-00	타이어밸브캡	*	1	1				
10	1719-320-320-10	림(휠/W15L-30) COMP	*	1	1		5K		
11	1719-320-311-00	디스크(휠/30)	*	1	1		5K		
12	V240-461-608-50	볼트 M16X 85 9T	*	8	8				
13	V300-460-016-00	너트 M16 7T	*	8	8				
14	V302-460-016-00	파형너트,3 M16 7T	*	8	8				
15	V401-160-016-00	스프링 와셔,2 M16	*	8	8				
16	1822-320-241-00	타이어(480/70R30)	*	1	1				
17	1822-320-242-00	튜브	*	1	1				
18	V999-200-003-00	타이어밸브캡	*	1	1				

FIG. 79 휠(리어/16. 9-30) 그룹(21H형)

본기부

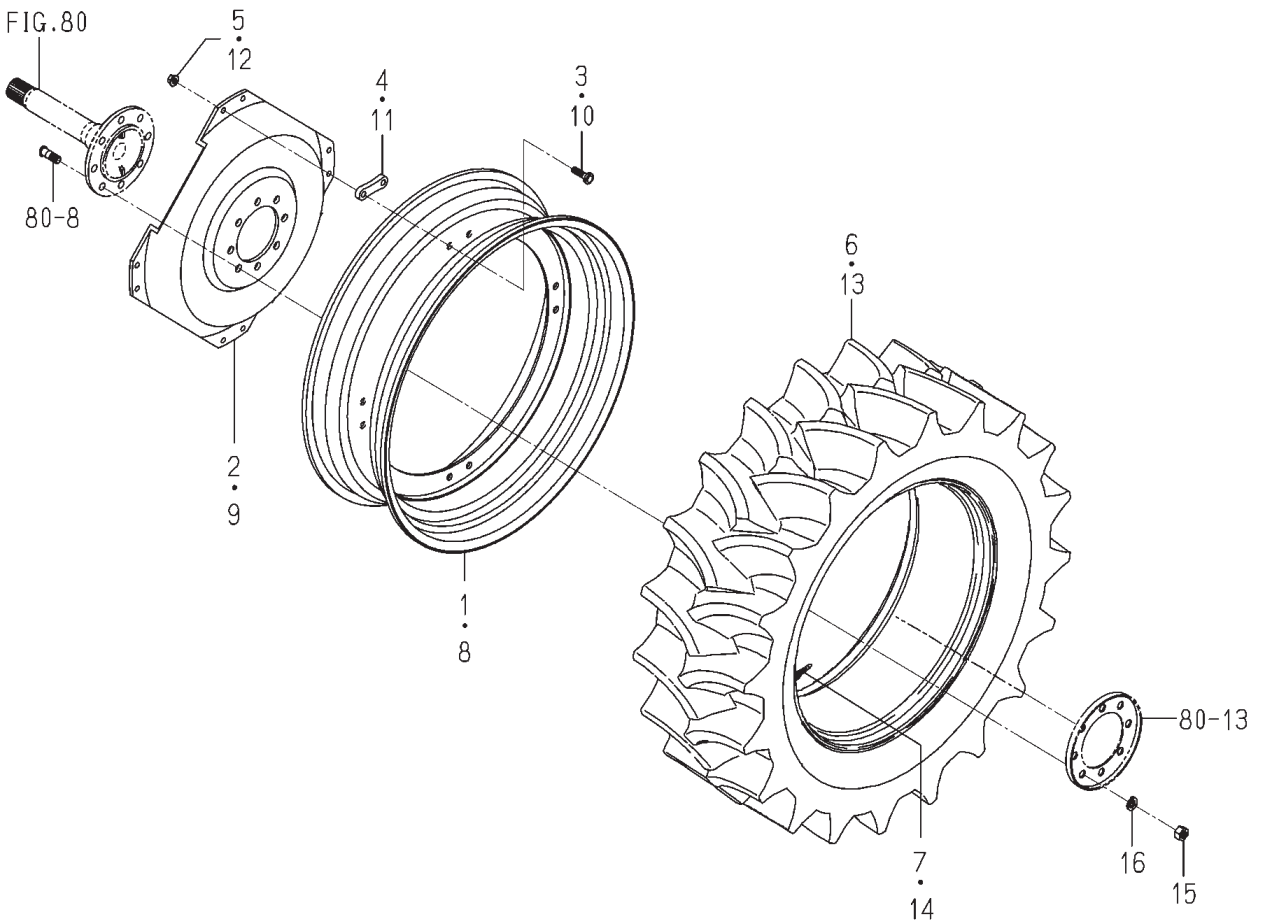


1719-320B-0100

번호	부품도번	명칭	사양	형식		호환성	색기호	그룹	비고
				TJV 655	TJV 755				
1	1719-320-320-10	림(휠/W15L-30) COMP	*	1	1		5K		
2	1719-320-311-00	디스크(휠/30)	*	1	1		5K		
3	V240-461-608-50	볼트 M16X 85 9T	*	8	8				
4	V300-460-016-00	너트 M16 7T	*	8	8				
5	V302-460-016-00	파형너트,3 M16 7T	*	8	8				
6	V401-160-016-00	스프링 와셔,2 M16	*	8	8				
7	1719-320-331-00	타이어(16.9-30-6)	*	1	1				
8	V889-000-153-00	튜브 15-30	*	1	1				
9	V999-200-003-00	타이어밸브캡	*	1	1				
10	1719-320-320-10	림(휠/W15L-30) COMP	*	1	1		5K		
11	1719-320-311-00	디스크(휠/30)	*	1	1		5K		
12	V240-461-608-50	볼트 M16X 85 9T	*	8	8				
13	V300-460-016-00	너트 M16 7T	*	8	8				
14	V302-460-016-00	파형너트,3 M16 7T	*	8	8				
15	V401-160-016-00	스프링 와셔,2 M16	*	8	8				
16	1719-320-331-00	타이어(16.9-30-6)	*	1	1				
17	V889-000-153-00	튜브 15-30	*	1	1				
18	V999-200-003-00	타이어밸브캡	*	1	1				

FIG. 80 휠(리어/13. 6R38) 그룹 (755-T, 10, 12, 33 제외 R형)

본기부



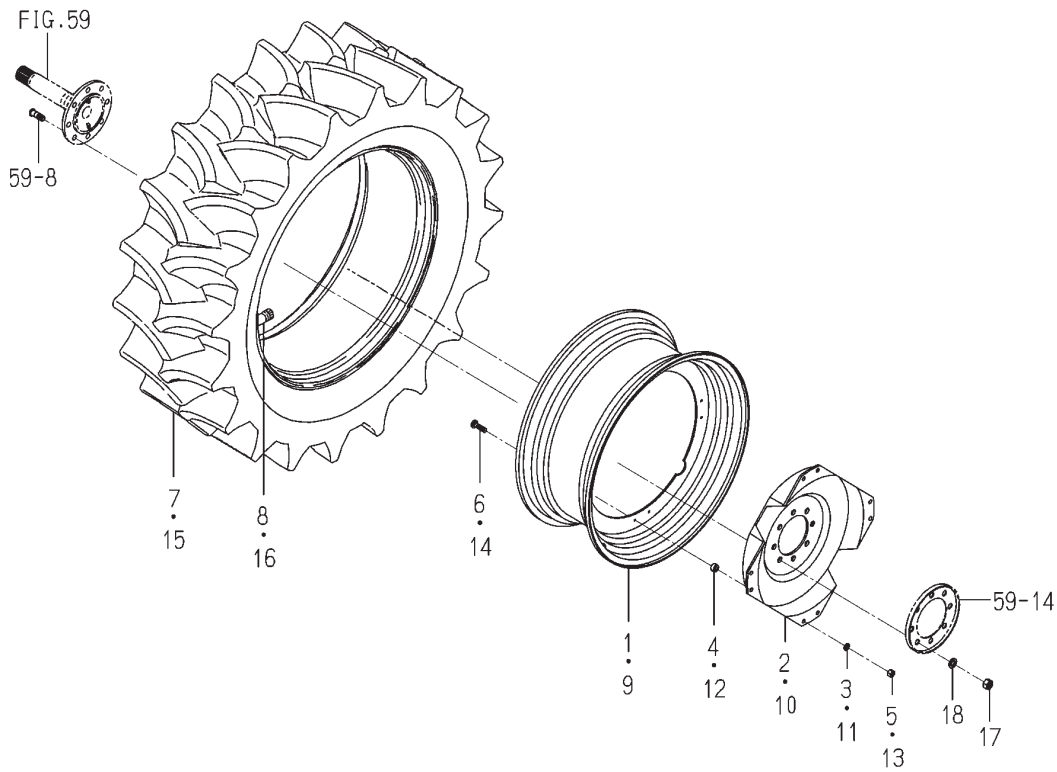
1807-320D-0100

번호	부품도번	명칭	사양	형식		호환성	색기호	그룹	비고
				TJV 655	TJV 755				
1	1807-320-560-00	림(DW12X38) COMP	*		1		5K		
2	1756-320-331-00	디스크(38)	*		1		5K		
3	1756-320-014-00	볼트(M16X58)	*		8				
4	1807-320-001-00	플레이트(스페이서)	*		4				
5	1807-320-002-00	너트(플랜지/M16X1.5)7T	*		8				
6	1668-317-003-10	타이어(13.6R38)	*		1				
7	1756-320-370-00	밸브(튜브레스)조합	*		1				
8	1807-320-560-00	림(DW12X38) COMP	*		1		5K		
9	1756-320-331-00	디스크(38)	*		1		5K		
10	1756-320-014-00	볼트(M16X58)	*		8				
11	1807-320-001-00	플레이트(스페이서)	*		4				
12	1807-320-002-00	너트(플랜지/M16X1.5)7T	*		8				
13	1668-317-003-10	타이어(13.6R38)	*		1				
14	1756-320-370-00	밸브(튜브레스)조합	*		1				
15	1757-306-004-00	너트,세목 M22 7T	*		16				
16	V401-160-022-00	스프링 와셔, 2 M22	*		16				



FIG. 81 휠(리어/420/85R34) 그룹(12R형)

본기부

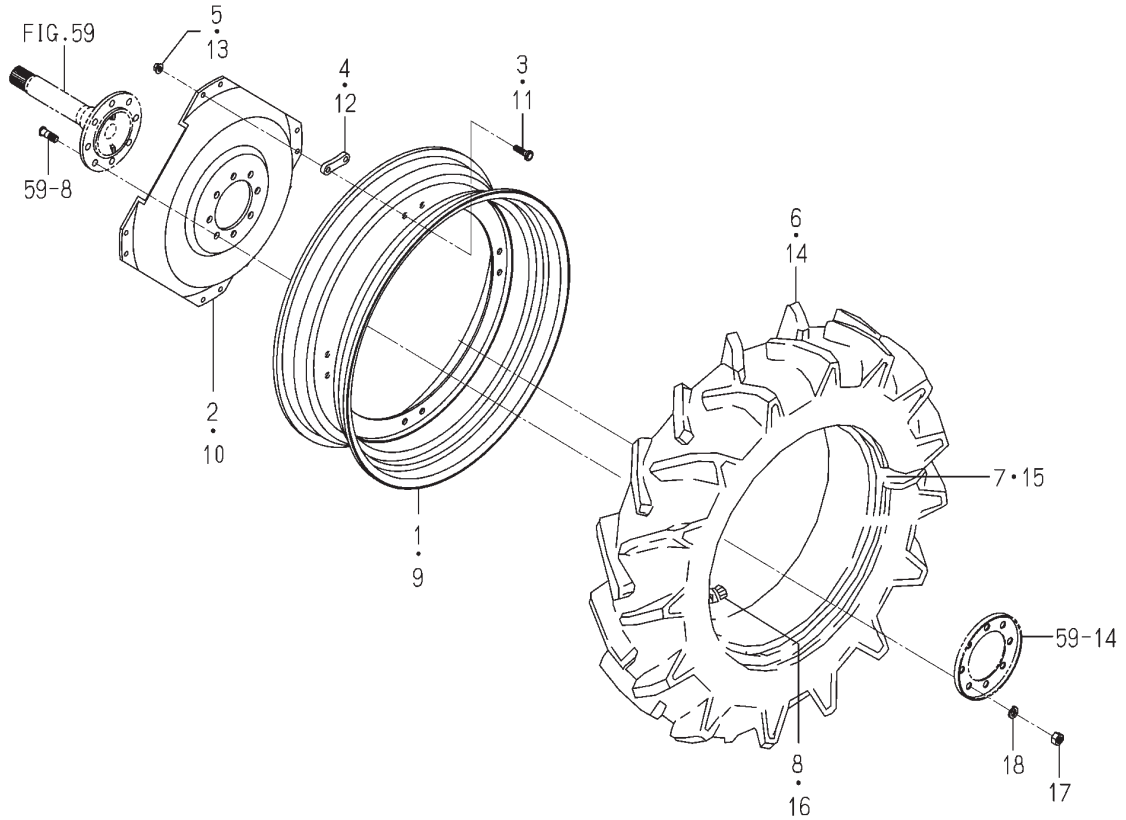


1757-320E-0100

번호	부품도번	명칭	사양	형식		호환성	색기호	그룹	비고
				TJV 655	TJV 755				
1	1810-320-210-00	림(TW15LX34) COMP	*		1		5K		
2	1756-320-301-00	디스크(34)	*		1		5K		
3	1756-320-011-00	와셔(17X28X4)	*		8				
4	1756-320-012-00	칼라(16X31X15)	*		8				
5	1756-320-013-00	너트(M16X1.5)	*		8				
6	1756-320-014-00	볼트(M16X58)	*		8				
7	1841-320-001-00	타이어(420/85R34)	*		1				
8	1756-320-370-00	밸브(튜브레스)조합	*		1				
9	1810-320-210-00	림(TW15LX34) COMP	*		1		5K		
10	1756-320-301-00	디스크(34)	*		1		5K		
11	1756-320-011-00	와셔(17X28X4)	*		8				
12	1756-320-012-00	칼라(16X31X15)	*		8				
13	1756-320-013-00	너트(M16X1.5)	*		8				
14	1756-320-014-00	볼트(M16X58)	*		8				
15	1841-320-001-00	타이어(420/85R34)	*		1				
16	1756-320-370-00	밸브(튜브레스)조합	*		1				
17	1757-306-004-00	너트.세목 M22 7T	*		16				
18	1756-320-015-20	와셔(스프링/M22)	*		16				

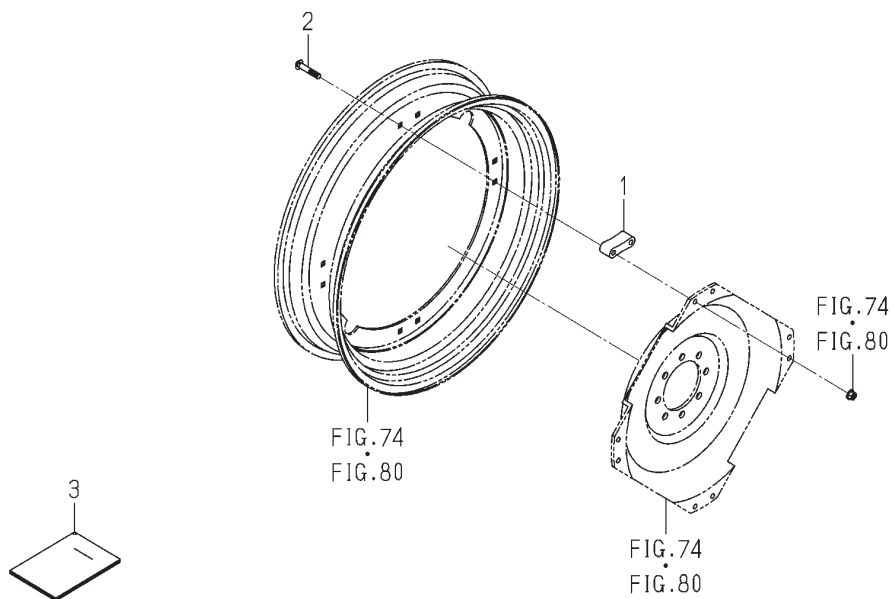
FIG. 82 휠(리어/13. 6-38HL) 그룹(LH형)

본기부



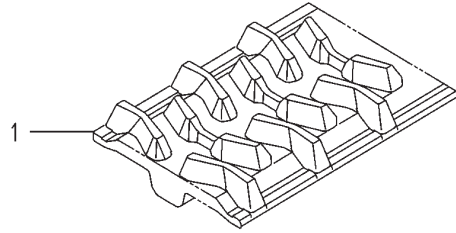
1807-320K-0100

번호	부품도번	명칭	사양	형식		호환성	색기호	그룹	비고
				TJV 655	TJV 755				
1	1807-320-560-00	림(DW12X38) COMP	*		1		5K		
2	1756-320-331-00	디스크(38)	*		1		5K		
3	1756-320-014-00	볼트(M16X58)	*		8				
4	1807-320-001-00	플레이트(스페이서)	*		4				
5	1807-320-002-00	너트(플랜지/M16X1.5)7T	*		8				
6	1519-320-201-00	타이어	*		1				
7	V889-000-123-80	튜브 12-38	*		1				
8	V999-200-003-00	타이어밸브캡	*		1				
9	1807-320-560-00	림(DW12X38) COMP	*		1		5K		
10	1756-320-331-00	디스크(38)	*		1		5K		
11	1756-320-014-00	볼트(M16X58)	*		8				
12	1807-320-001-00	플레이트(스페이서)	*		4				
13	1807-320-002-00	너트(플랜지/M16X1.5)7T	*		8				
14	1519-320-201-00	타이어	*		1				
15	V889-000-123-80	튜브 12-38	*		1				
16	V999-200-003-00	타이어밸브캡	*		1				
17	1757-306-004-00	너트.세목 M22 7T	*		16				
18	V401-160-022-00	스프링 와셔, 2 M22	*		16				



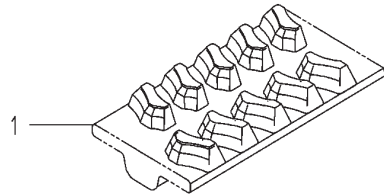
1807-320Q-0100

번호	부품도번	명칭	사양	형식		호환성	색기호	그룹	비고
				TJV 655	TJV 755				
1	1807-320-003-10	스페이서(45)	*		8				
2	1807-320-004-00	볼트(M16X90)	*		16				
3	1807-320-005-20	매뉴얼(유지보수)	*		1				



1790-321-0100

번호	부품도번	명칭	사양	형식		호환성	색기호	그룹	비고
				TJV 655 2	TJV 755 2				
1	1790-321-001-00	크롤러(450X46X100)	*						

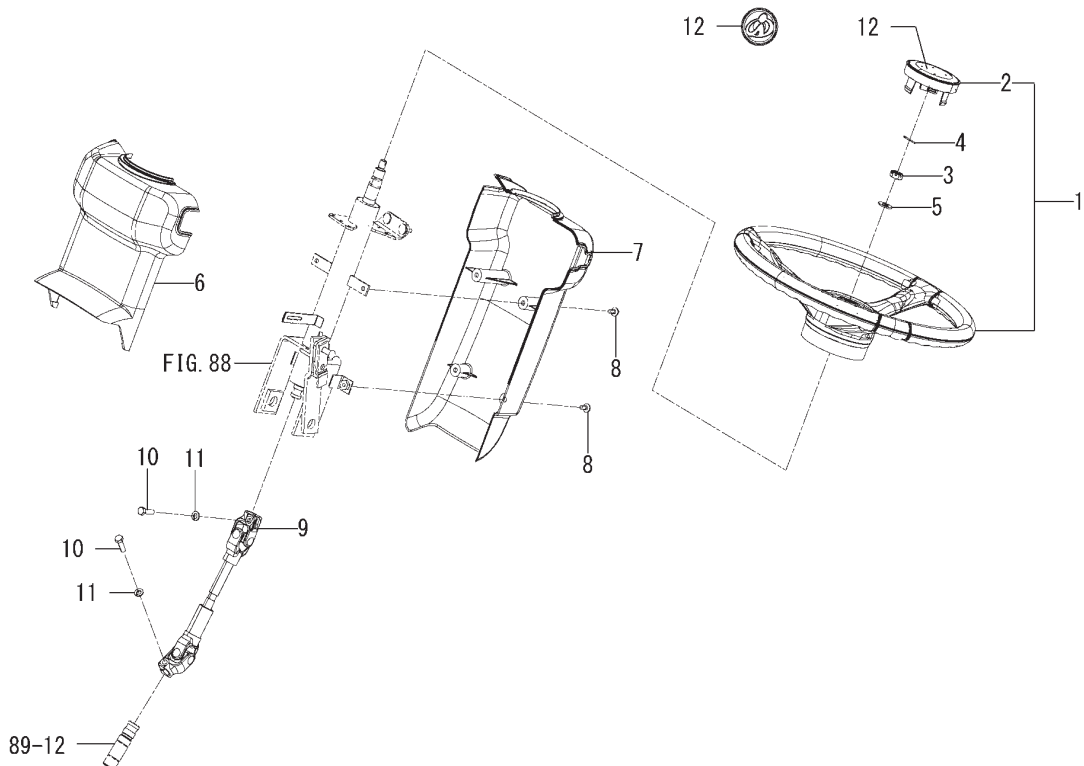


1790-321A-0100

번호	부품도번	명칭	사양	형식		호환성	색기호	그룹	비고
				TJV 655	TJV 755 2				
1	1790-321-002-00	크롤러(300X46X100)	*						

FIG. 86 휠(스티어링) 그룹(L형 제외)

본기부

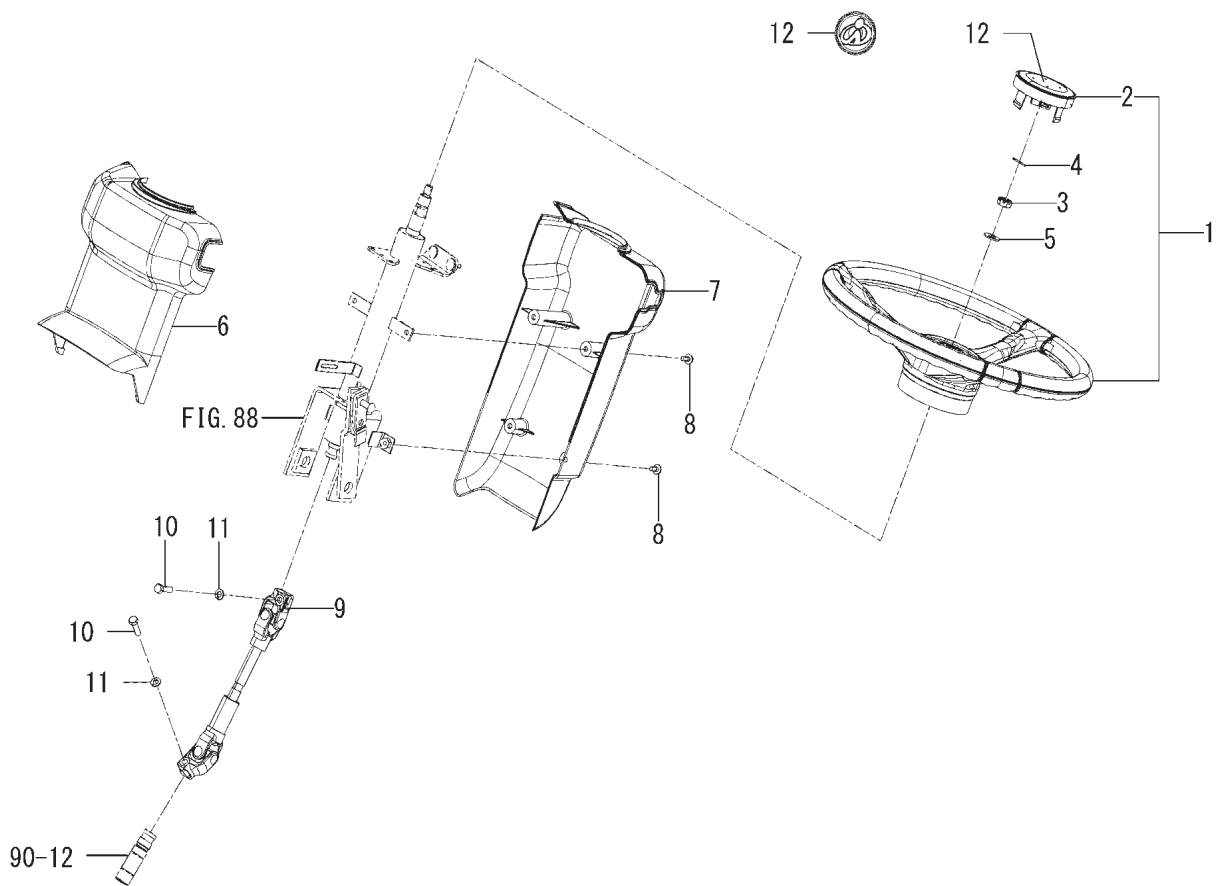


1840-401 -0100

번호	부품도번	명칭	사양	형식		호환성	색기호	그룹	비고
				TJV 655	TJV 755				
1	1800-401-300-00	휠(스티어링)조합	*	1	1				
2	1800-401-320-00	패드(흔)	*	1	1				
3	V327-262-110-00	파형너트. 아이1 M10	*	1	1				
4	V500-162-002-00	분할핀 2.0X20	*	1	1				
5	V411-260-010-00	연마와셔 M10	*	1	1				
6	1841-401-001-00	커버(컬럼/프론트)	*	1	1				
7	1800-401-002-10	커버(컬럼/리어)	*	1	1				
8	V120-366-001-60	소나사SP냄비 M6X16	*	4	4				
9	1841-401-200-00	샤프트(스티어링)조합	*	1	1				
10	1696-401-003-00	볼트(SM/M08X26)	*	2	2				
11	V401-160-008-00	스프링 와셔 2 M 8	*	2	2				
12	1841-901-006-00	오너먼트(스티어링)	*	1	1				

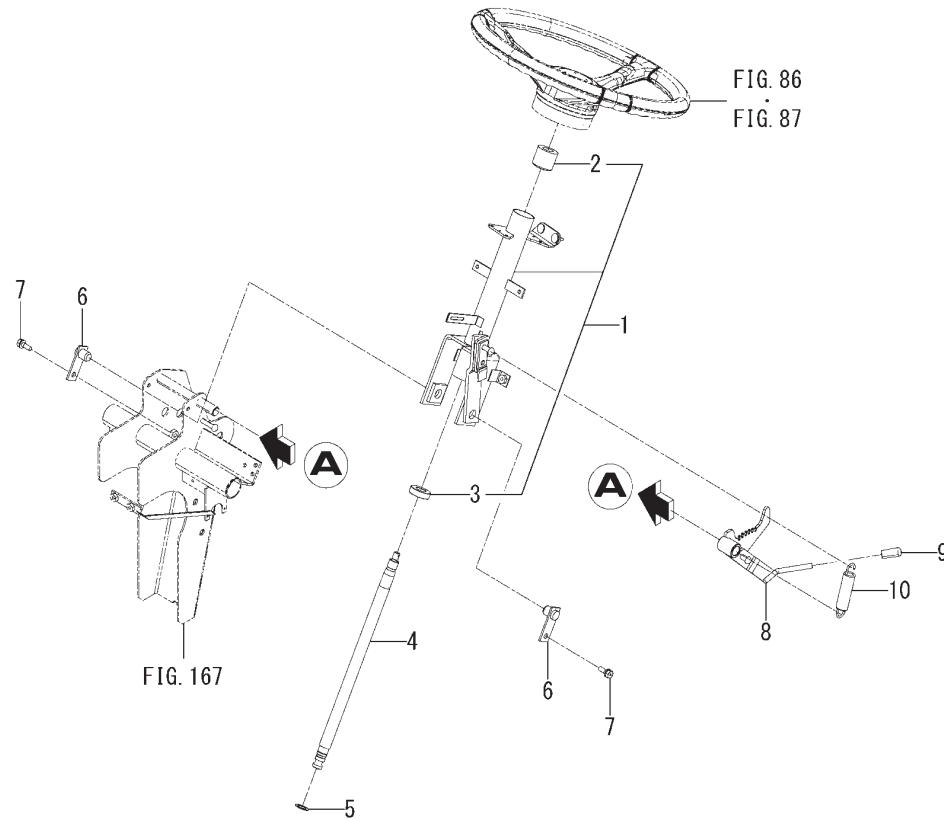
FIG. 87 휠(스티어링) 그룹(L형)

본기부



1841-401-0100

번호	부품도번	명칭	사양	형식		호환성	색기호	그룹	비고
				TJV 655	TJV 755				
1	1841-401-300-00	휠(스티어링/DX)세트	*		1				
2	1841-401-320-00	패드(흔/DX)조합	*		1				
3	V327-262-110-00	파형너트. 아이1 M10	*		1				
4	V500-162-002-00	분할핀 2.0X20	*		1				
5	V411-260-010-00	연마와셔 M10	*		1				
6	1841-401-001-00	커버(컬럼/프론트)	*		1				
7	1800-401-002-10	커버(컬럼/리어)	*		1				
8	V120-366-001-60	소나사SP냄비 M6X16	*		4				
9	1841-401-200-00	샤프트(스티어링)조합	*		1				
10	1696-401-003-00	볼트(SM/M08X26)	*		2				
11	V401-160-008-00	스프링 와셔_2 M 8	*		2				
12	1841-901-006-00	오너먼트(스티어링)	*		1				



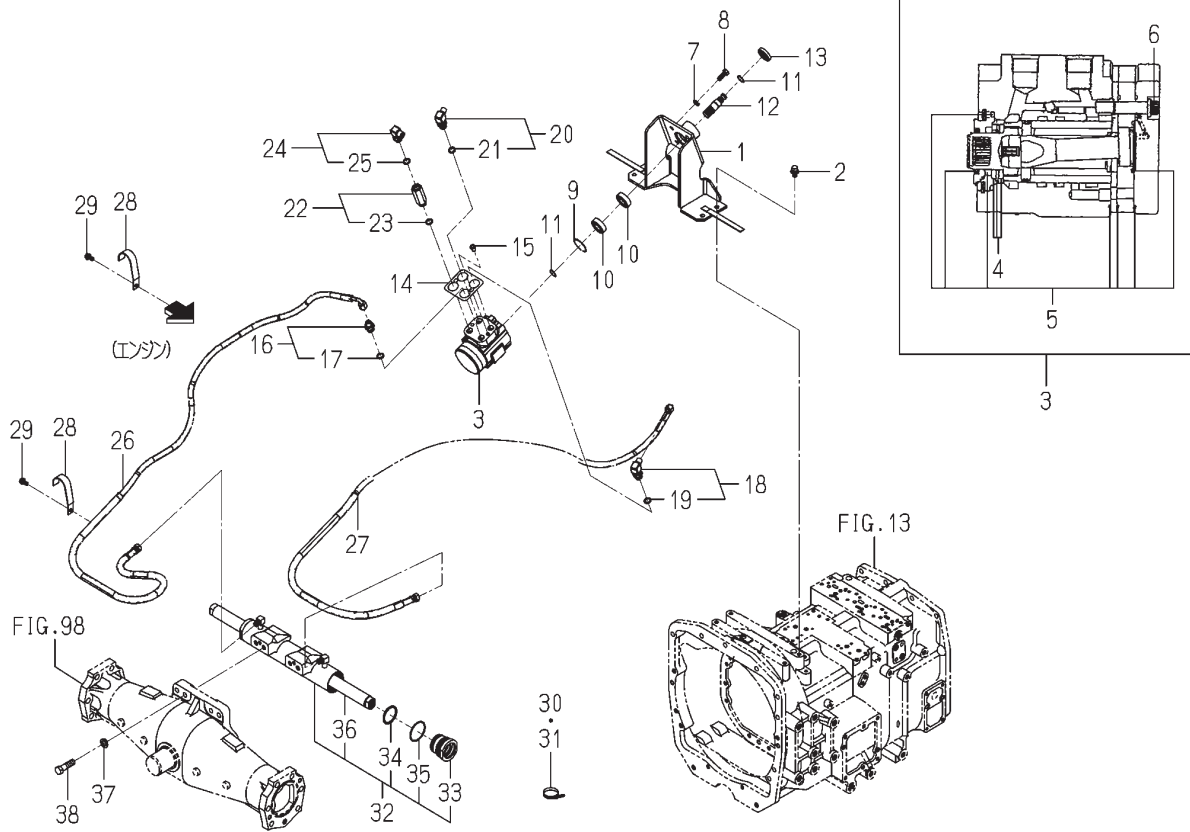
1843-404 -0100

번호	부품도번	명칭	사양	형식		호환성	색기호	그룹	비고
				TJV 655	TJV 755				
1	1800-404-210-40	컬럼조합	*	1	1				
2	1429-406-205-10	인슐레이터(스티어링)조합	*	1	1				
3	V600-130-600-30	R,B,B (6003ZZ)	*	1	1				
4	1800-404-001-10	샤프트(스티어링)	*	1	1				
5	V704-140-017-00	C멈출링(축) 17	*	1	1				
6	1560-404-210-10	핀(16X25) COMP	*	2	2				
7	V211-260-802-00	볼트(S) M8X20	*	2	2				
8	1843-404-200-00	레버(틸트) COMP	*	1	1				
9	1444-507-003-00	레버손잡이	*	1	1				
10	1560-404-002-30	스프링(HE072)	*	1	1				



FIG. 89 컨트롤(스티어링) 그룹(L형 제외)

본기부

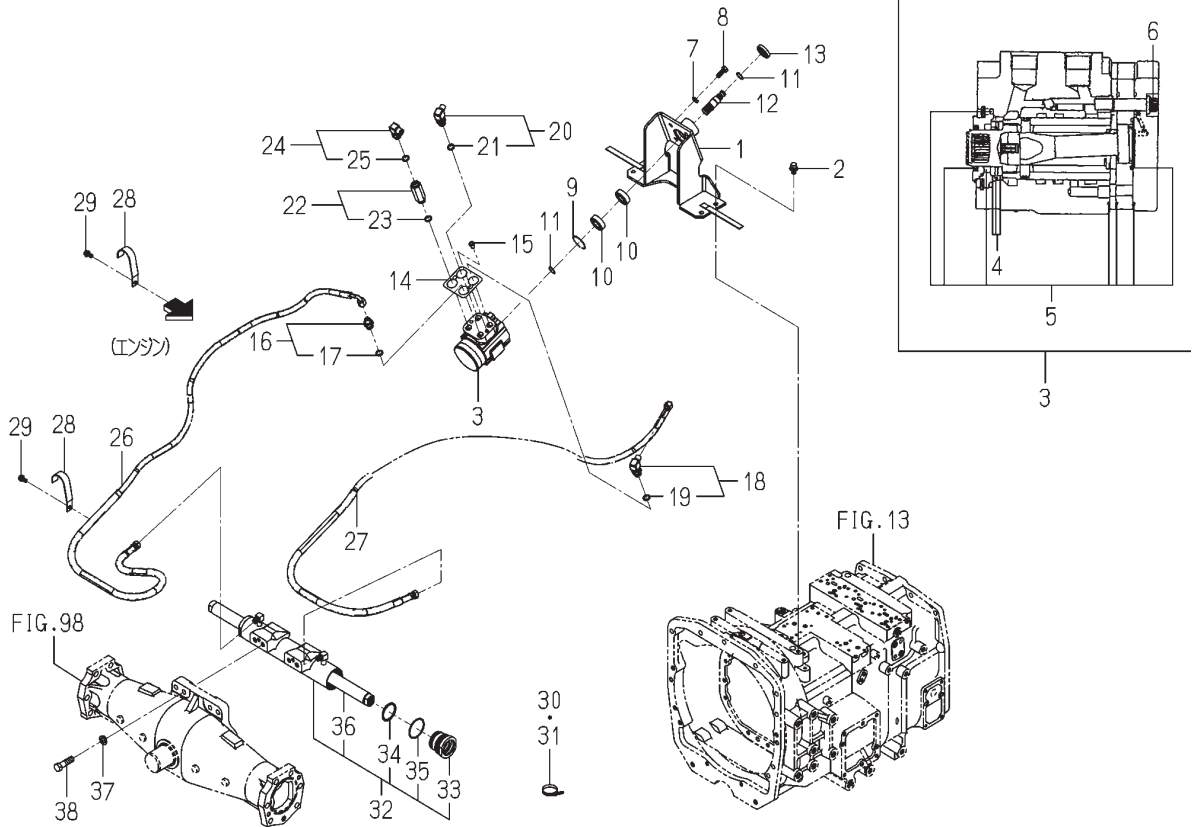


1840-407 -0100

번호	부품도번	명칭	사양	형식		호환성	색기호	그룹	비고
				TJV 655	TJV 755				
1	1841-407-200-00	하우징 COMP	*	1	1				
2	V211-661-002-00	볼트(SP)M10X20 7T	*	4	4				
3	1790-407-300-20	컨트롤러(스티어링)조합	*	1	1				
4	1646-407-710-00	니들베어링키트세트	*	1	1				
5	1790-407-330-00	씨일키트세트	*	1	1				
6	1790-407-320-00	나사키트세트	*	1	1				
7	V401-160-010-00	스프링 와셔_2 M10	*	4	4				
8	V203-361-002-00	볼트_훈 M10X20 7T	*	4	4				
9	V705-140-042-00	C멈출링(구멍) 42	*	1	1				
10	1729-202-012-00	베어링(볼)	*	2	2				
11	V704-140-020-00	C멈출링(축) 20	*	2	2				
12	1656-407-001-10	샤프트	*	1	1				
13	V744-120-400-70	오일씨일TC 204007	*	1	1				
14	1822-407-001-00	커버	*	1	1				
15	1427-120-002-00	캡(블랭킹/M10)	*	2	2				
16	1757-509-460-00	어댑터(UNF3/4)조합	*	1	1				
17	1757-509-452-00	O-링	*	1	1				
18	1800-407-330-00	어댑터(L/G1/4)조합	*	1	1				
19	1757-509-452-00	O-링	*	1	1				
20	1790-509-240-00	어댑터(L/G3/8)조합	*	1	1				
21	1757-509-452-00	O-링	*	1	1				
22	1841-407-210-00	어댑터(UNF3/4-5)조합	*	1	1				
23	1841-407-212-00	O-링	*	1	1				
24	1689-502-250-00	어댑터(L/G3/8)조합	*	1	1				
25	V720-112-401-40	O-링(1B) P 14	*	1	1				
26	1822-407-210-00	호스(2100/L90)조합	*	1	1				
27	1822-407-220-00	호스(1900/L90)조합	*	1	1				
28	1564-104-017-00	클립	*	3	3				
29	V231-360-801-60	플랜지 볼트 8X16 7T	*	2	2				
30	1342-402-006-00	와이어밴드(250)	*	1	1				

FIG. 89 컨트롤(스티어링) 그룹(L형 제외)

본기부

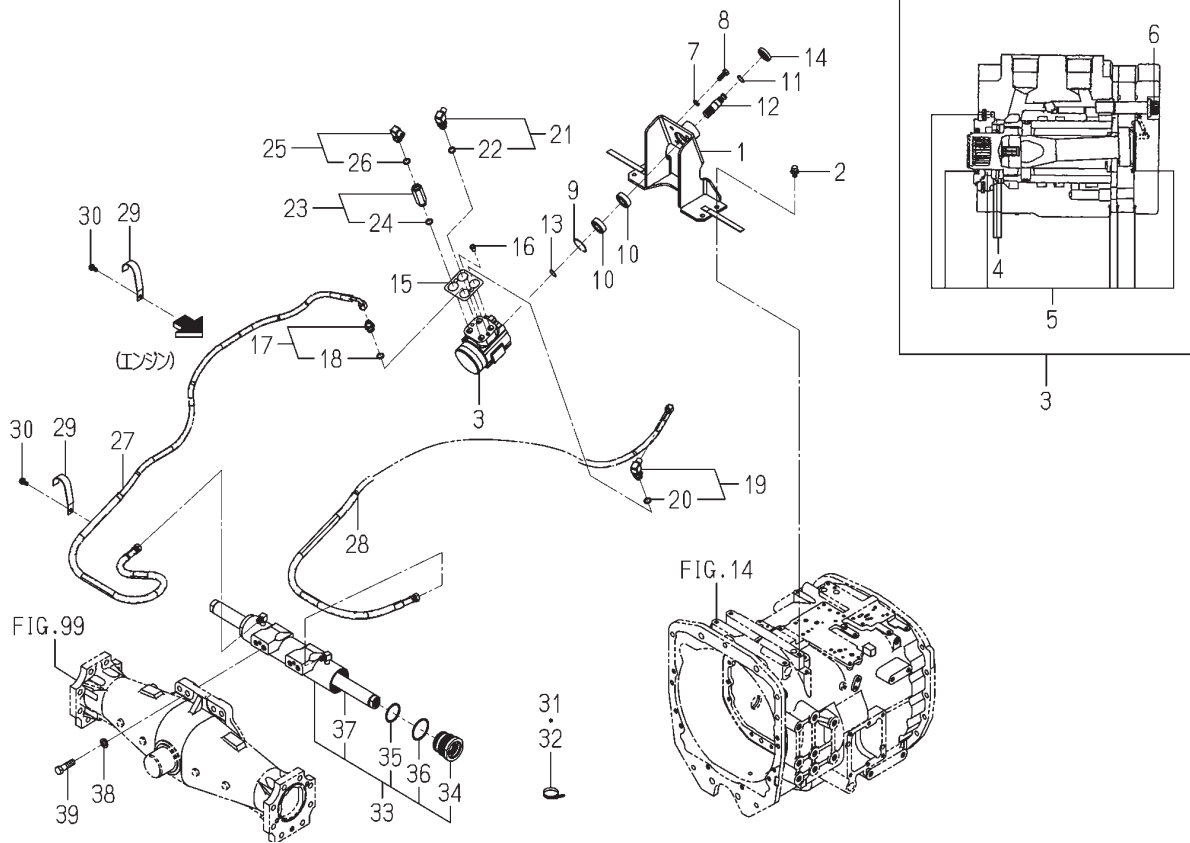


1840-407 -0100

번호	부품도번	명칭	사양	형식		호환성	색기호	그룹	비고
				TJV 655	TJV 755				
31	1376-402-003-00	와이어밴드(140)	*	1	1				
32	1790-407-400-00	실린더조합	*	1	1				
33	1790-407-450-00	커버조합	*	2	2				
34	V720-113-504-40	O-링(1B) P 44	*	2	2				
35	V723-102-005-30	O-링(1A) S 53	*	2	2				
36	1790-407-460-00	피스톤로드조합	*	1	1				
37	V401-160-012-00	스프링 와셔_2 M12	*	4	4				
38	V203-361-205-00	볼트_혼 M12X50 7T	*	4	4				

FIG. 90 컨트롤(스티어링) 그룹(L형)

본기부

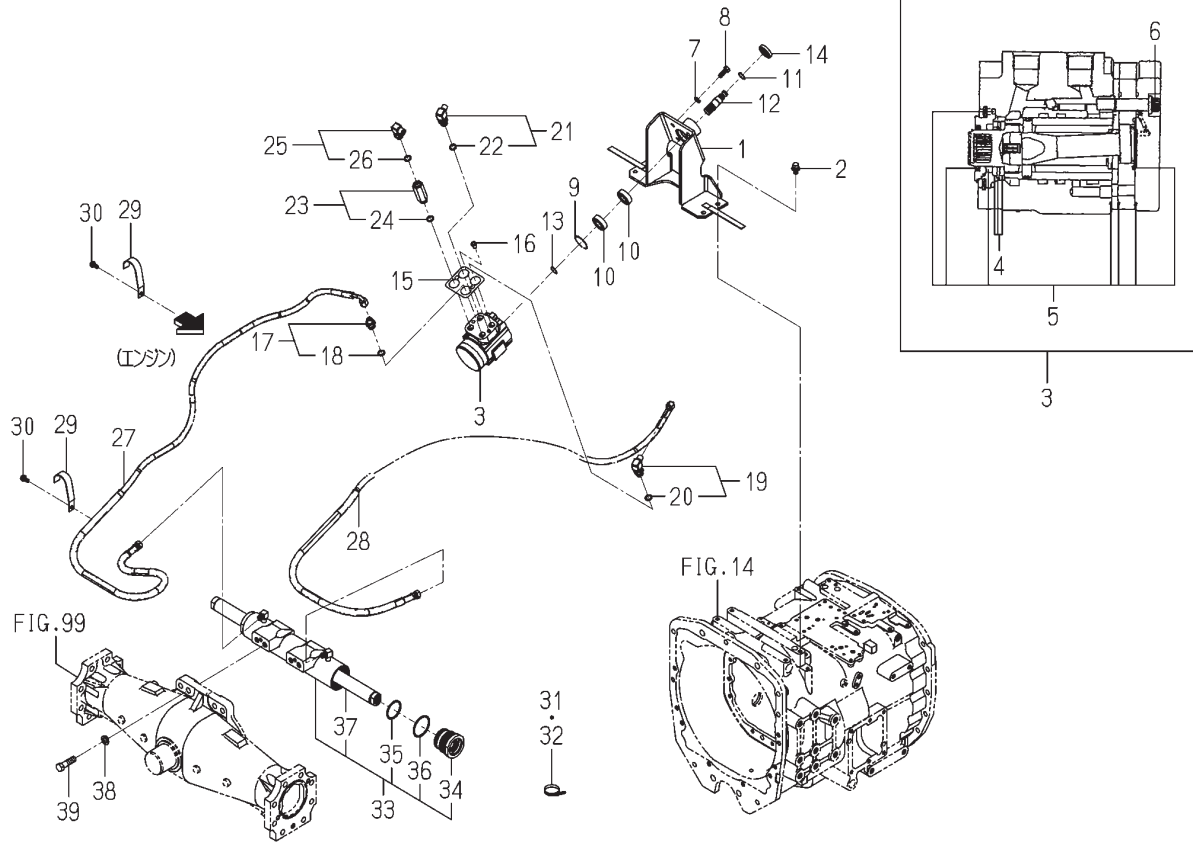


1840-407A-0100

번호	부품도번	명칭	사양	형식		호환성	색기호	그룹	비고
				TJV 655	TJV 755				
1	1841-407-200-00	하우징 COMP	*		1				
2	V211-661-002-00	볼트(SP)M10X20 7T	*		4				
3	1791-407-500-20	컨트롤러(스티어링)조합	*		1				
4	1646-407-710-00	니이들베어링키트세트	*		1				
5	1790-407-330-00	씨일키트세트	*		1				
6	1790-407-320-00	나사키트세트	*		1				
7	V401-160-010-00	스프링 와셔, 2 M10	*		4				
8	V203-361-002-00	볼트, 혼 M10X20 7T	*		4				
9	V705-140-042-00	C멈춤링(구멍) 42	*		1				
10	1729-202-012-00	베어링(볼)	*		2				
11	V704-140-020-00	C멈춤링(축) 20	*		1				
12	1656-407-001-10	샤프트	*		1				
13	V704-140-020-00	C멈춤링(축) 20	*		1				
14	V744-120-400-70	오일씨일TC 204007	*		1				
15	1822-407-001-00	커버	*		1				
16	1427-120-002-00	캡(블랭킹/M10)	*		2				
17	1757-509-460-00	어댑터(UNF3/4)조합	*		1				
18	1757-509-452-00	O-링	*		1				
19	1800-407-330-00	어댑터(L/G1/4)조합	*		1				
20	1757-509-452-00	O-링	*		1				
21	1790-509-240-00	어댑터(L/G3/8)조합	*		1				
22	1757-509-452-00	O-링	*		1				
23	1841-407-210-00	어댑터(UNF3/4-5)조합	*		1				
24	1841-407-212-00	O-링	*		1				
25	1689-502-250-00	어댑터(L/G3/8)조합	*		1				
26	V720-112-401-40	O-링(1B) P 14	*		1				
27	1822-407-210-00	호스(2100/L90)조합	*		1				
28	1822-407-220-00	호스(1900/L90)조합	*		1				
29	1564-104-017-00	클립	*		3				
30	V231-360-801-60	플랜지 볼트 8X16 7T	*		2				

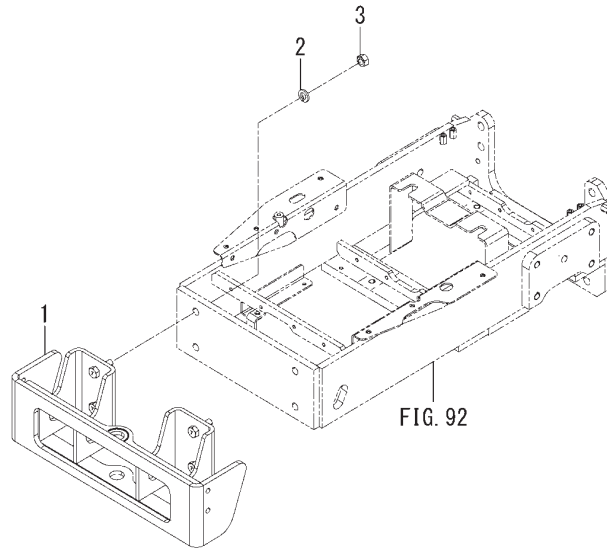
FIG. 90 컨트롤(스티어링) 그룹(L형)

본기부



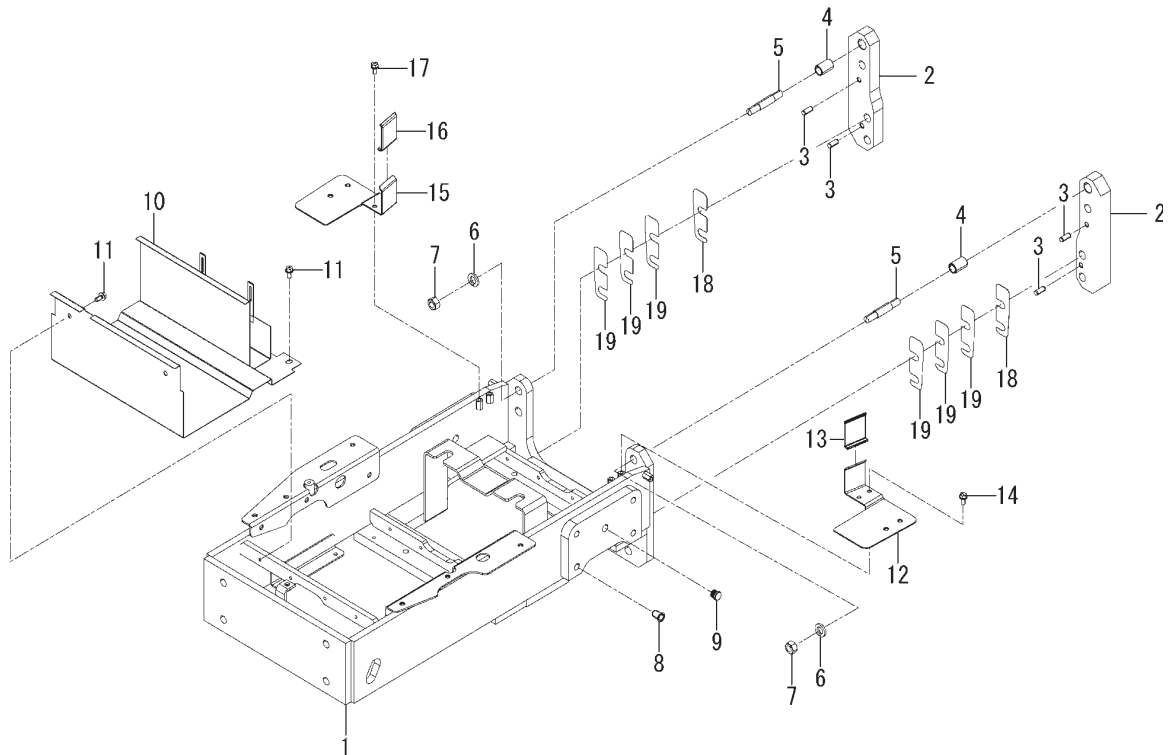
1840-407A-0100

번호	부품도번	명칭	사양	형식		호환성	색기호	그룹	비고
				TJV 655	TJV 755				
31	1342-402-006-00	와이어밴드(250)	*		2				
32	1376-402-003-00	와이어밴드(140)	*		1				
33	1791-407-400-00	실린더조합	*		1				
34	1791-407-450-00	커버조합	*		2				
35	V721-113-105-00	O-링(1B) G 50	*		2				
36	V721-103-105-50	O-링(1A) G 55	*		2				
37	1791-407-460-00	피스톤로드조합	*		1				
38	V401-160-014-00	스프링 와셔 2 M14	*		4				
39	V203-361-405-00	볼트,혼 M14X50 7T	*		4				



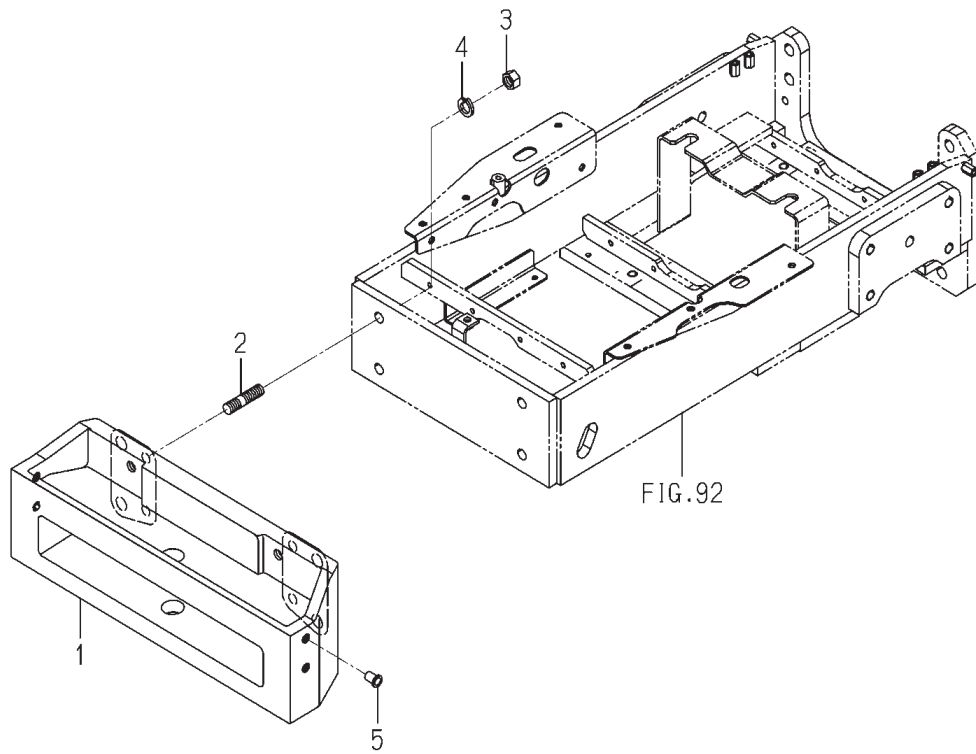
1840-410-0100

번호	부품도번	명칭	사양	형식		호환성	색기호	그룹	비고
				TJV 655	TJV 755				
1	1840-410-250-00	브라켓(웨이트) COMP	*	1	1				
2	V401-160-016-00	스프링 와셔,2 M16	*	4	4				
3	V304-460-016-00	소형너트,2 M16 7T	*	4	4				



1841-410-0100

번호	부품도번	명칭	사양	형식		호환성	색기호	그룹	비고
				TJV 655	TJV 755				
1	1841-410-200-30	브라켓(악셀) COMP	*	1	1				
2	1841-410-002-20	메탈(악셀)	*	2	2				
3	V523-101-002-40	평행핀 B 10X24	*	4	4				
4	1841-410-001-00	칼라(17X22X34)	*	2	2				
5	1823-410-002-10	길이 끼운 볼트(M16X76)	*	8	8				
6	V401-160-016-00	스프링 와셔,2 M16	*	8	8				
7	V304-460-016-00	소형너트,2 M16 7T	*	8	8				
8	1432-621-011-00	캡(블랭킹/M16)	*	8	8				
9	1841-625-004-00	캡(017)	*	2	2				
10	1841-410-220-10	커버(하네스) COMP	*	1	1				
11	V231-360-801-60	플랜지 볼트 8X16 7T	*	4	4				
12	1841-410-230-00	플레이트(가이드/LH) COMP	*	1	1				
13	1841-410-003-00	인슐레이터	*	1	1				
14	V231-360-801-60	플랜지 볼트 8X16 7T	*	2	2				
15	1841-410-240-00	플레이트(가이드/RH) COMP	*	1	1				
16	1841-410-003-00	인슐레이터	*	1	1				
17	V231-360-801-60	플랜지 볼트 8X16 7T	*	2	2				
18	1841-410-004-00	플레이트(심/A)	*	2	2				
19	1841-410-005-00	플레이트(심/B)	*	6	6				

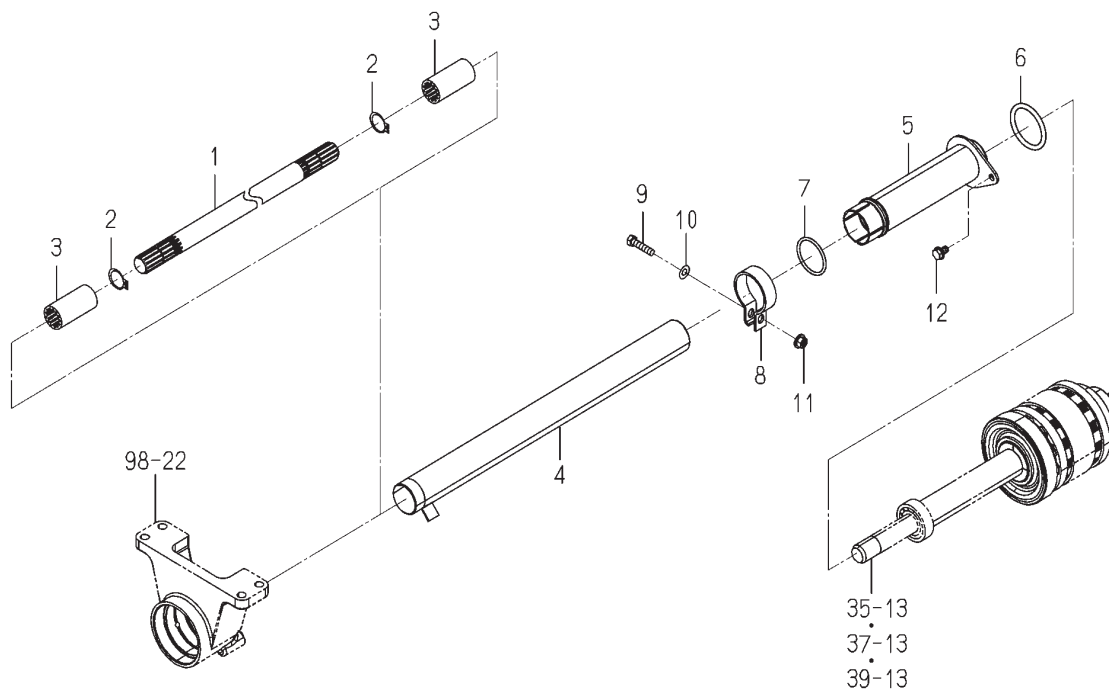


1807-411A-0100

번호	부품도번	명칭	사양	형식		호환성	색기호	그룹	비고
				TJV 655	TJV 755				
1	1823-410-011-00	히치(웨이트)	*	1	1				
2	V251-341-604-00	길이 끼운 볼트M16X40 7T	*	4	4				
3	V304-460-016-00	소형너트,2 M16 7T	*	4	4				
4	V401-160-016-00	스프링 와셔,2 M16	*	4	4				
5	1427-317-004-00	캡(블랭킹/M14)	*	4	4				

FIG. 94 샤프트(구동/프론트) 그룹(L형 제외)

본기부



1840-431-0100

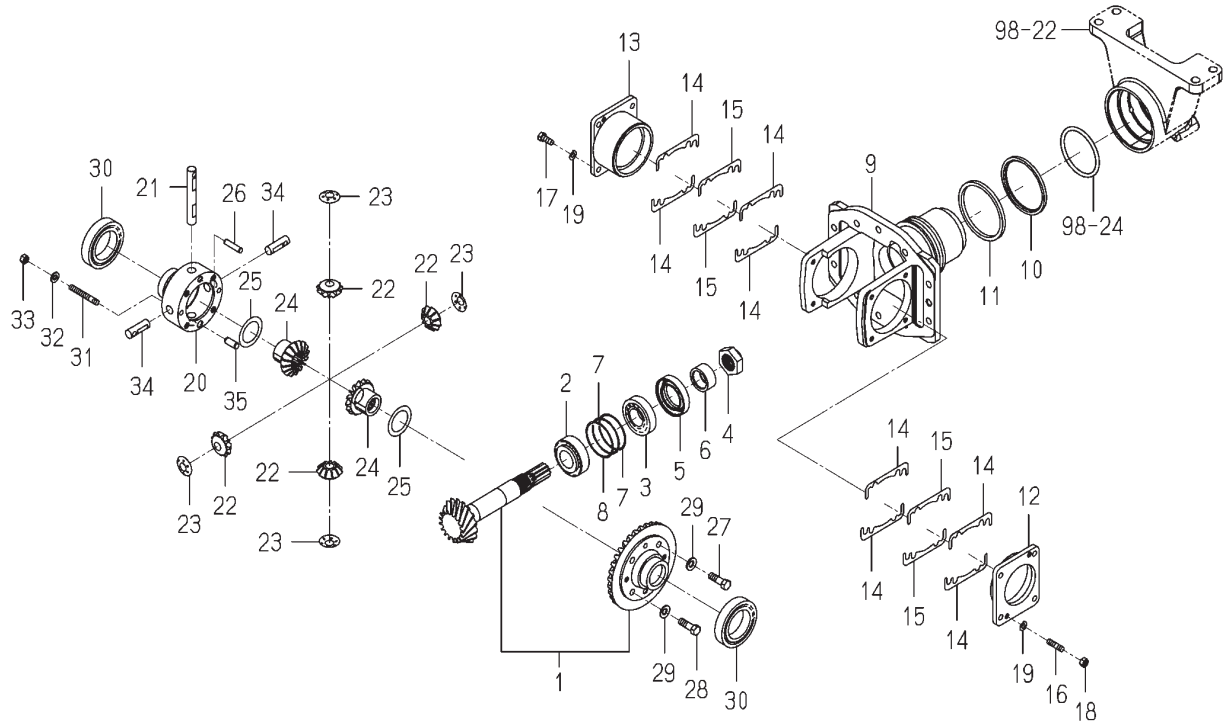
번호	부품도번	명칭	사양	형식		호환성	색기호	그룹	비고
				TJV 655	TJV 755				
1	1840-431-001-00	샤프트(4WD/624)	*	1	1				
2	V704-140-025-00	O링(축) 25	*	2	2				
3	1755-431-002-00	커플링(21X32X65)	*	2	2				
4	1841-431-200-00	튜브(552) COMP	*	1	1				
5	1823-431-210-10	튜브(230) COMP	*	1	1				
6	V720-105-705-20	O-링(1A) P 52	*	1	1				
7	V720-103-504-50	O-링(1A) P 45	*	1	1				
8	1757-431-003-00	클램프	*	1	1				
9	V201-260-803-50	파형볼트 M8X 35	*	1	1				
10	V411-260-008-00	연마와셔 M 8	*	1	1				
11	V362-260-008-00	소나사접시부착너트 M 8	*	1	1				
12	V231-360-801-20	플랜지 볼트 8X12 7T	*	1	1				





FIG. 96 케이스(디프/프론트) 그룹(L형 제외)

본기부



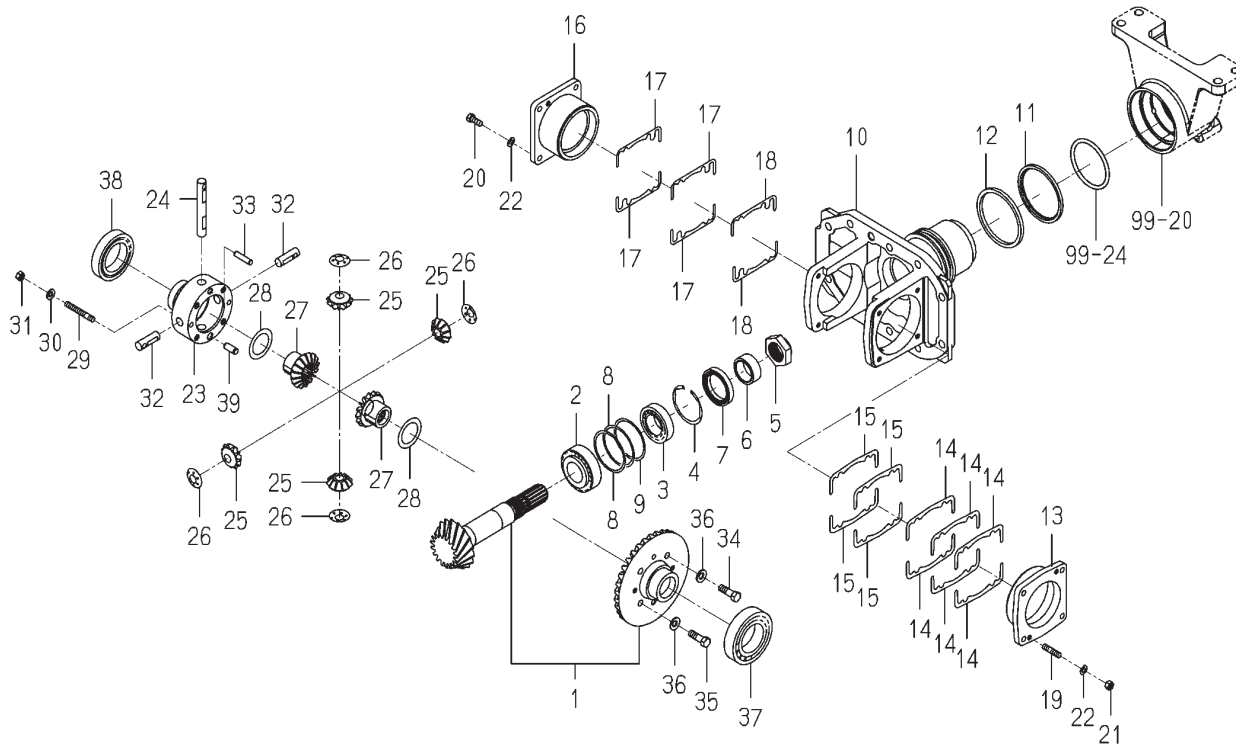
1790-432-0100

번호	부품도번	명칭	사양	형식		호환성	색기호	그룹	비고
				TJV 655	TJV 755				
1	1800-432-200-10	기어(19-35)세트	*	1	1				
2	1790-432-004-00	베어링(테이퍼롤러)	*	1	1				
3	1790-432-005-00	베어링(테이퍼롤러)	*	1	1				
4	1568-432-002-10	너트(M28X1.5)	*	1	1				
5	V744-140-651-20	오일씰TC 406512	*	1	1				
6	1415-403-006-00	슬리브	*	1	1				
7	1425-431-008-00	삼(A)	*	2	2				
8	1415-205-016-00	삼(B)	*	1	1				
9	1790-432-001-10	케이스(베벨)	*	1	1				
10	1568-432-004-10	와셔(85X98X05)	*	1	1				
11	1719-432-002-00	X-링	*	1	1				
12	1790-432-008-00	메탈(디프)	*	1	1				
13	1790-432-009-00	메탈(디프)	*	1	1				
14	1790-432-007-00	삼(0.2)	*	8	8				
15	1790-432-006-00	삼(0.1)	*	4	4				
16	V251-340-802-00	깊이 끼운 볼트M 8X20 7T	*	4	4				
17	V201-460-802-00	파형볼트 M8X 20 9T	*	4	4				
18	V304-460-008-00	소형너트,2 M 8 7T	*	4	4				
19	V401-160-008-00	스프링 와셔,2 M 8	*	8	8				
20	1835-432-004-00	케이스(디프)	*	1	1				
21	1791-432-018-10	샤프트(디프피니언/L)	*	1	1				
22	1800-432-005-00	피니언(베벨/11)	*	4	4				
23	1791-432-016-10	와셔(피니언)	*	4	4				
24	1800-432-006-00	기어(베벨/16)	*	2	2				
25	1791-432-017-00	와셔(36X52X01)	*	2	2				
26	1791-432-021-00	핀(평행/08X35)	*	1	1				
27	1835-432-005-00	볼트(M10X31)	*	2	2				
28	1835-432-006-00	볼트(리이머/M10X31)	*	2	2				
29	3676-702-007-00	접시스프링와셔(1H-10)	*	4	4				
30	V600-110-601-00	R.B.B(6010)	*	2	2				



FIG. 97 케이스(디프/프론트) 그룹(L형)

본기부



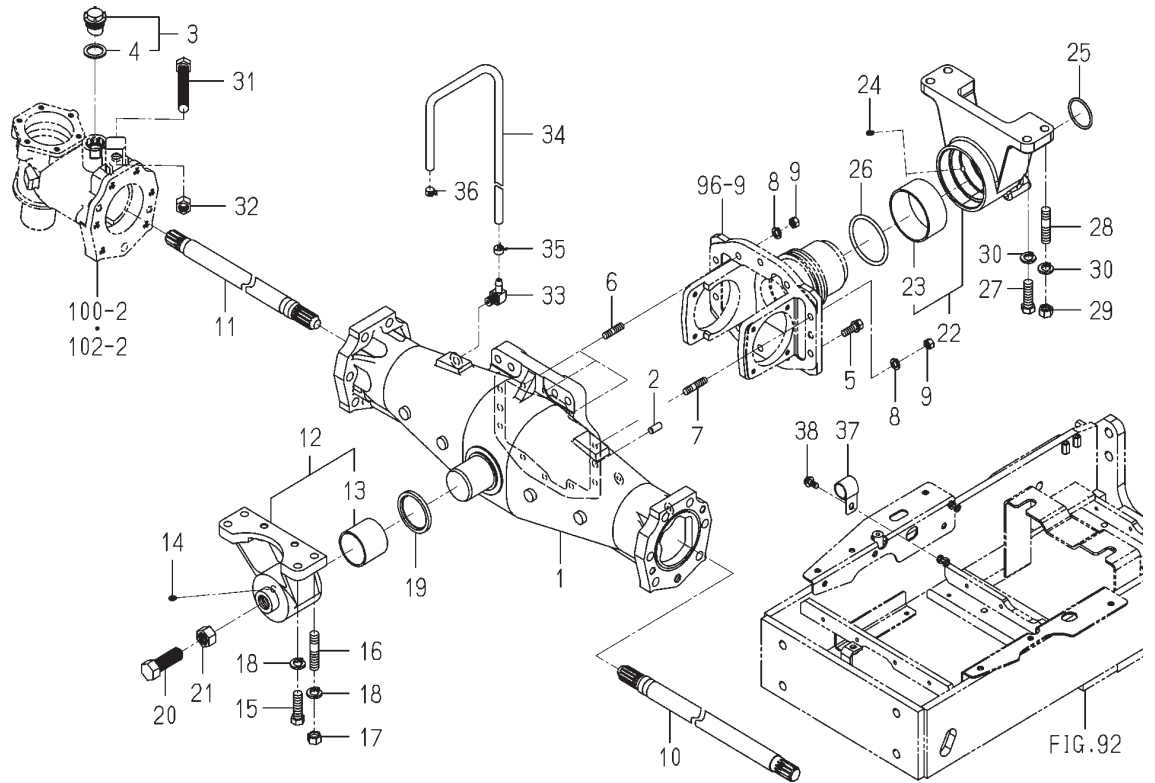
1841-432-0100

번호	부품도번	명칭	사양	형식		호환성	색기호	그룹	비고
				TJV 655	TJV 755				
1	1841-432-200-00	기어(17-35)세트	*		1				
2	1791-432-022-00	베어링(테이퍼롤러)	*		1				
3	1791-432-013-00	베어링(테이퍼롤러)	*		1				
4	V707-140-062-00	스냅링(구멍) 62	*		1				
5	1729-301-004-00	너트(M32X1.5)	*		1				
6	1791-432-014-00	슬리브(35X45X17)	*		1				
7	V744-145-620-90	오일씨일TC 456209	*		1				
8	1704-216-007-00	삼(64X72X0.2)	*		2				
9	1704-216-006-00	삼(64X72X0.1)	*		1				
10	1791-432-001-00	케이스(베벨)	*		1				
11	1568-432-004-10	와셔(85X98X05)	*		1				
12	1719-432-002-00	X-링	*		1				
13	1791-432-002-00	메탈(디프)	*		1				
14	1791-432-009-00	삼(0.2)	*		6				
15	1791-432-011-00	삼(0.1)	*		4				
16	1791-432-003-00	메탈(디프)	*		1				
17	1488-411-004-00	삼(A)	*		4				
18	1488-411-005-00	삼(B)	*		2				
19	V251-440-802-50	깊이 끼운 볼트M 8X25 9T	*		4				
20	V201-460-802-50	파형볼트 M8X 25 9T	*		4				
21	1800-434-009-00	너트(SM/M08)	*		4				
22	V401-160-008-00	스프링 와셔, 2 M 8	*		8				
23	1835-432-004-00	케이스(디프)	*		1				
24	1791-432-018-10	샤프트(디프피니언/L)	*		1				
25	1800-432-005-00	피니언(베벨/11)	*		4				
26	1791-432-016-10	와셔(피니언)	*		4				
27	1800-432-006-00	기어(베벨/16)	*		2				
28	1791-432-017-00	와셔(36X52X01)	*		2				
29	V251-440-805-00	깊이 끼운 볼트M 8X50 9T	*		2				
30	1742-304-004-00	와셔(스프링/08)	*		2				



FIG. 98 하우징(악셀/프론트) 그룹(L형 제외)

본기부



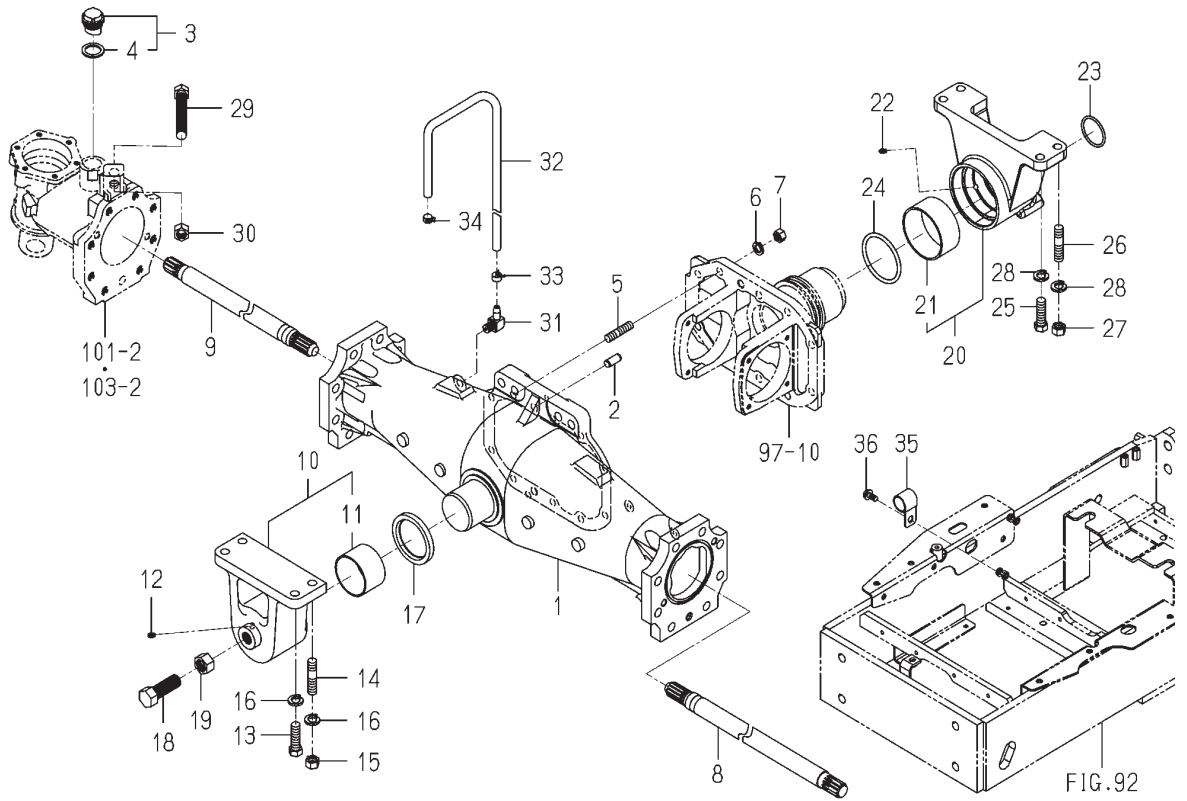
1840-433-0100

번호	부품도번	명칭	사양	형식		호환성	색기호	그룹	비고
				TJV 655	TJV 755				
1	1800-433-001-20	하우징(악셀)	*	1	1				
2	V523-101-002-20	평행핀 B 10X22	*	2	2				
3	1518-432-250-10	오일캡조합	*	1	1				
4	1518-306-203-10	패킹	*	1	1				
5	V211-561-003-00	볼트(S)M10X30 7T	*	5	5				
6	V251-341-002-50	깊이 끼운 볼트M10X25 7T	*	3	3				
7	V251-341-003-00	깊이 끼운 볼트M10X30 7T	*	2	2				
8	V401-160-010-00	스프링 와셔,2 M10	*	5	5				
9	V304-460-010-00	소형너트,2 M10 7T	*	5	5				
10	1790-433-002-00	샤프트	*	1	1				
11	1790-433-003-00	샤프트	*	1	1				
12	1840-433-200-00	메탈(피봇/프론트)조합	*	1	1				
13	1564-433-212-10	부시(55X60X50)	*	1	1				
14	V761-150-000-00	그리스니벨	*	1	1				
15	V201-361-404-50	파형볼트 M14X45 7T	*	2	2				
16	V251-341-404-00	깊이 끼운 볼트M14X40 7T	*	2	2				
17	V304-460-014-00	소형너트,2 M14 7T	*	2	2				
18	V401-160-014-00	스프링 와셔,2 M14	*	4	4				
19	V742-155-700-60	오일씨일VC 557006	*	1	1				
20	1513-402-001-00	로크볼트	*	1	1				
21	V304-260-020-00	소형너트,2 M20	*	1	1				
22	1841-433-200-00	메탈(피봇/리어)조합	*	1	1				
23	1568-433-212-10	부시(85X90X40)	*	1	1				
24	V761-150-000-00	그리스니벨	*	1	1				
25	V720-103-504-60	O-링(1A) P 46	*	1	1				
26	V720-105-707-50	O-링(1A) P 75	*	1	1				
27	V201-361-404-50	파형볼트 M14X45 7T	*	2	2				
28	V251-341-404-00	깊이 끼운 볼트M14X40 7T	*	2	2				
29	V304-460-014-00	소형너트,2 M14 7T	*	2	2				
30	V401-160-014-00	스프링 와셔,2 M14	*	4	4				



FIG. 99 하우징(악셀/프론트) 그룹(L형)

본기부



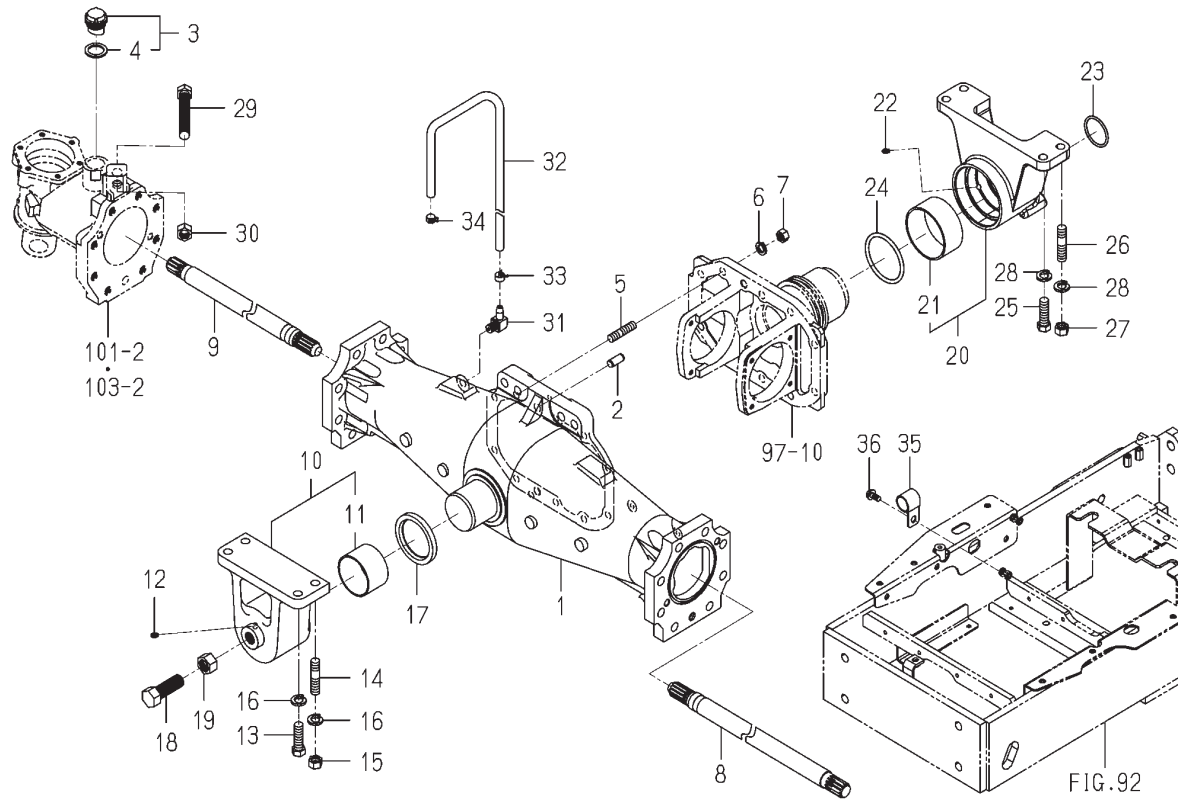
1841-433-0100

번호	부품도번	명칭	사양	형식		호환성	색기호	그룹	비고
				TJV 655	TJV 755				
1	1800-433-002-10	하우징(악셀)	*		1				
2	V523-101-202-80	평행핀 B 12X28	*		2				
3	1518-432-250-10	오일캡조합	*		1				
4	1518-306-203-10	패킹	*		1				
5	V251-341-203-20	깊이 끼운 볼트M12X32 7T	*		10				
6	V401-160-012-00	스프링 와셔,2 M12	*		10				
7	V304-460-012-00	소형너트,2 M12 7T	*		10				
8	1791-433-002-00	샤프트	*		1				
9	1791-433-003-00	샤프트	*		1				
10	1791-433-200-00	메탈(피봇/프론트)조합	*		1				
11	1564-433-222-10	부시(65X70X44)	*		1				
12	V761-150-000-00	그리스니벨	*		1				
13	V201-361-404-50	파형볼트 M14X45 7T	*		2				
14	V251-341-404-00	깊이 끼운 볼트M14X40 7T	*		2				
15	V304-460-014-00	소형너트,2 M14 7T	*		2				
16	V401-160-014-00	스프링 와셔,2 M14	*		4				
17	V742-165-850-90	오일씨알VC 658509	*		1				
18	1513-402-001-00	로크볼트	*		1				
19	V304-260-020-00	소형너트,2 M20	*		1				
20	1841-433-200-00	메탈(피봇/리어)조합	*		1				
21	1568-433-212-10	부시(85X90X40)	*		1				
22	V761-150-000-00	그리스니벨	*		1				
23	V720-103-504-60	O-링(1A) P 46	*		1				
24	V720-105-707-50	O-링(1A) P 75	*		1				
25	V201-361-404-50	파형볼트 M14X45 7T	*		2				
26	V251-341-404-00	깊이 끼운 볼트M14X40 7T	*		2				
27	V304-460-014-00	소형너트,2 M14 7T	*		2				
28	V401-160-014-00	스프링 와셔,2 M14	*		4				
29	1719-433-005-00	소형볼트(소나사)	*		2				
30	V304-460-016-00	소형너트,2 M16 7T	*		2				



FIG. 99 하우징(악셀/프론트) 그룹(L형)

본기부

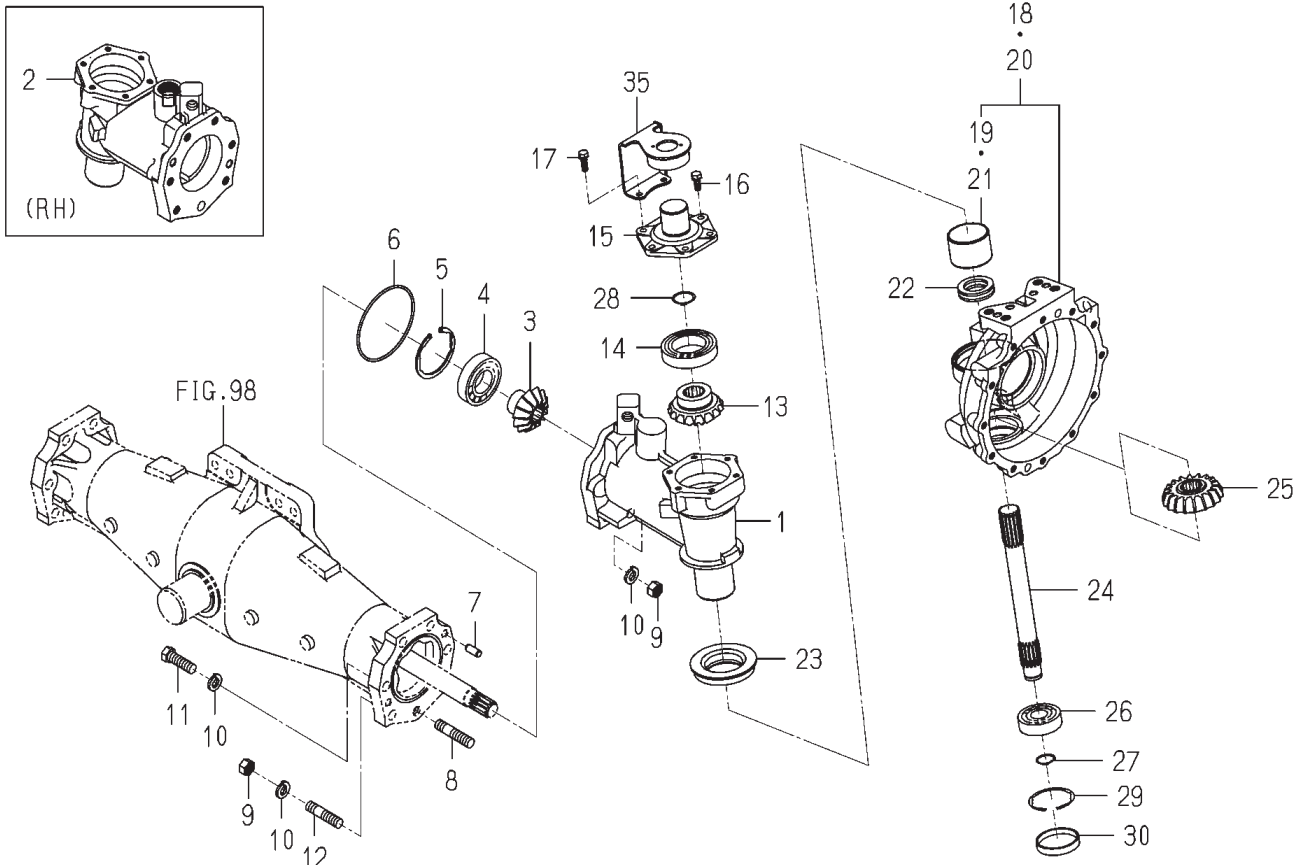


1841-433-0100

번호	부품도번	명칭	사양	형식		호환성	색기호	그룹	비고
				TJV 655	TJV 755				
31	1764-433-002-00	어댑터(L/R1/4)	*		1				
32	1841-433-210-00	호스(브리더/악셀)조합	*		1				
33	J062-138-148-00	클립(호스/13.8-14.8)	*		1				
34	J062-126-134-00	클립(호스/12.6-13.4)	*		1				
35	1440-105-006-00	클램프(23마일)	*		1				
36	V231-360-801-60	플랜지 볼트 8X16 7T	*		1				

FIG.100 케이스(기어/파이널/프론트) 그룹 (그림 1/2) (L형 제외)

본기부

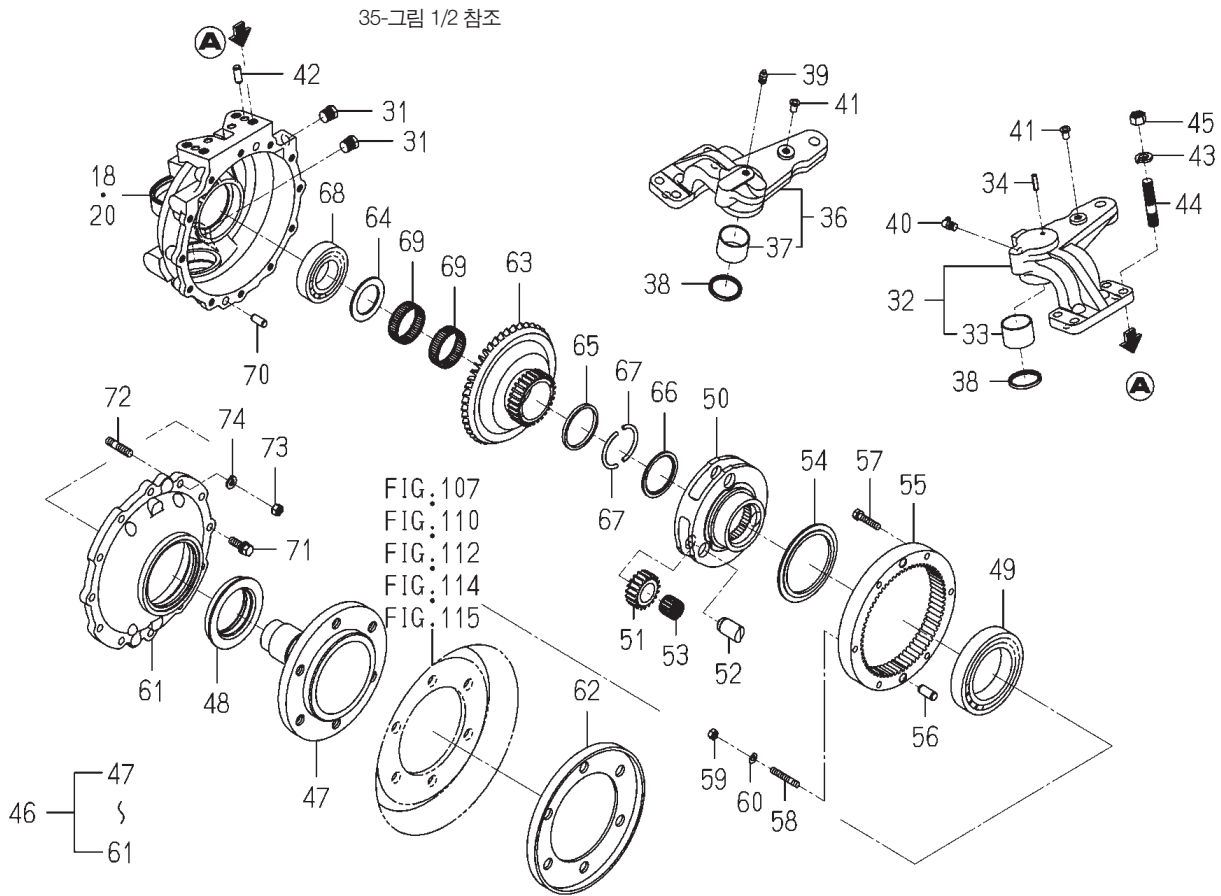


1840-434-0100

번호	부품도번	명칭	사양	형식		호환성	색기호	그룹	비고
				TJV 655	TJV 755				
1	1800-434-001-00	케이스(파이널/LH)	*	1	1				
2	1800-434-002-10	케이스(파이널/RH)	*	1	1				
3	1444-413-002-10	베벨기어(13)	*	2	2				
4	7884-201-003-00	베어링(볼/6207)	*	2	2				
5	V707-140-072-00	스냅링(구멍) 72	*	2	2				
6	V721-103-110-00	O-링(1A) G100	*	2	2				
7	V523-101-002-40	평행핀 B 10X24	*	4	4				
8	V251-341-404-50	깊이 끼운 볼트M14X45 7T	*	2	2				
9	V304-460-014-00	소형너트,2 M14 7T	*	10	10				
10	V401-160-014-00	스프링 와셔,2 M14	*	14	14				
11	V201-361-404-50	파형볼트 M14X45 7T	*	4	4				
12	V251-341-404-00	깊이 끼운 볼트M14X40 7T	*	8	8				
13	1444-413-004-10	베벨기어(17)	*	2	2				
14	V600-110-601-00	R,B,B(6010)	*	2	2				
15	1568-434-003-20	커버(베어링)	*	2	2				
16	V211-560-802-00	볼트(S) M8X20 7T	*	10	10				
17	V211-560-802-50	볼트(S) M8X25 7T	*	2	2				
18	1800-434-340-00	케이스(파이널/LH)조합	*	1	1				
19	1568-434-202-10	부시(55X60X40)	*	1	1				
20	1800-434-350-10	케이스(파이널/RH)조합	*	1	1				
21	1568-434-202-10	부시(55X60X40)	*	1	1				
22	V610-115-110-70	평면스러스트(싱글)	*	2	2				
23	1564-434-004-10	씨일(오일)	*	2	2				
24	1568-434-004-10	샤프트	*	2	2				
25	1840-434-002-00	기어(베벨/18)	*	2	2				
26	V600-110-630-50	R,B,B (6305)	*	2	2				
27	V704-140-025-00	C멈출링(축) 25	*	2	2				
28	V704-140-030-00	C멈출링(축) 30	*	2	2				
29	V707-140-062-00	스냅링(구멍) 62	*	2	2				
30	1444-314-008-00	씨일(62)	*	2	2				

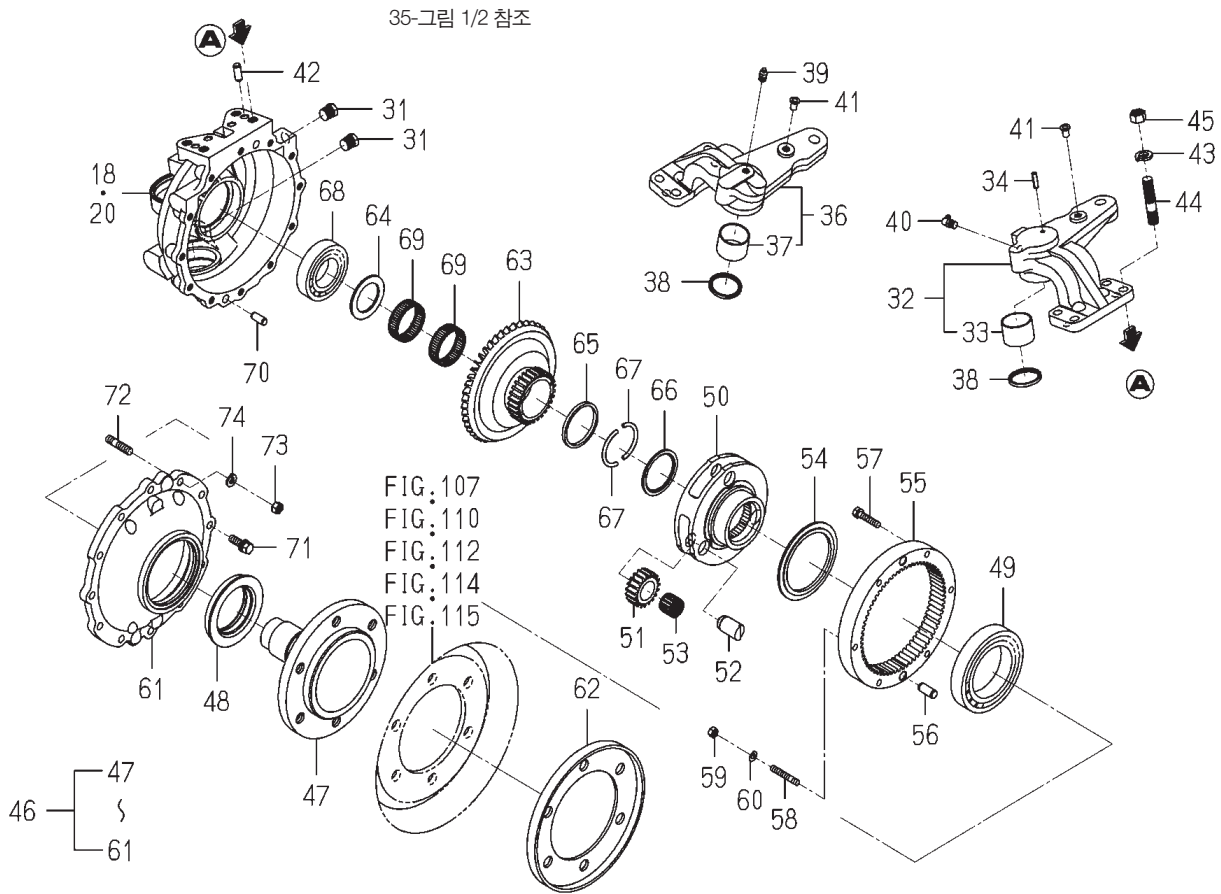
FIG.100 케이스(기어/파이널/프론트) 그룹 (그림 2/2) (L형 제외)

본기부



1840-434-0100

번호	부품도번	명칭	사양	형식		호환성	색기호	그룹	비고
				TJV 655	TJV 755				
31	V782-160-000-6B	플러그(나사/육각/씨일)	*	4	4				
32	1790-434-200-10	암너클(LH)조합	*	1	1				
33	1790-434-202-00	부시(40X44X30)	*	1	1				
34	V580-140-602-20	스프링핀(W)	*	1	1				
35	1790-434-220-10	플레이트(센서) COMP	*	1	1				
36	1790-434-210-10	암너클(RH)조합	*	1	1				
37	1790-434-202-00	부시(40X44X30)	*	1	1				
38	1506-413-011-00	오일씨일	*	2	2				
39	V761-150-000-00	그리스니뿔	*	1	1				
40	1696-310-001-00	그리스니뿔	*	1	1				
41	1427-120-002-00	캡(블랭킹/M10)	*	2	2				
42	V523-101-002-40	평행핀 B 10X24	*	4	4				
43	V401-160-014-00	스프링 와셔, 2 M14	*	8	8				
44	1823-434-001-00	볼트(스터드/M14X50)	*	8	8				
45	V304-460-014-00	소형너트, 2 M14 7T	*	8	8				
46	1807-434-220-20	샤프트(휠/F/S/J)조합	*	2	2				
47	1807-434-221-10	샤프트(휠/S/J)	*	2	2				
48	1835-434-013-00	씨일(오일)	*	2	2				
49	V600-110-601-60	R.B.B(6016)	*	2	2				
50	1800-434-405-20	하우징	*	2	2				
51	1800-434-406-00	기어(스퍼/19)	*	6	6				
52	1800-434-407-00	핀(22X42)	*	6	6				
53	1717-209-003-00	베어링(니들)	*	6	6				
54	1800-434-409-10	와셔(90X118X05)	*	2	2				
55	1800-434-411-10	기어(스퍼/67)	*	2	2				
56	V523-101-202-80	평행핀 B 12X28	*	4	4				
57	V211-560-804-00	볼트(S) M8X40 7T	*	8	8				
58	V251-340-804-00	깊이 끼운 볼트M 8X40 7T	*	4	4				
59	V304-460-008-00	소형너트, 2 M 8 7T	*	4	4				
60	V401-160-008-00	스프링 와셔, 2 M 8	*	4	4				

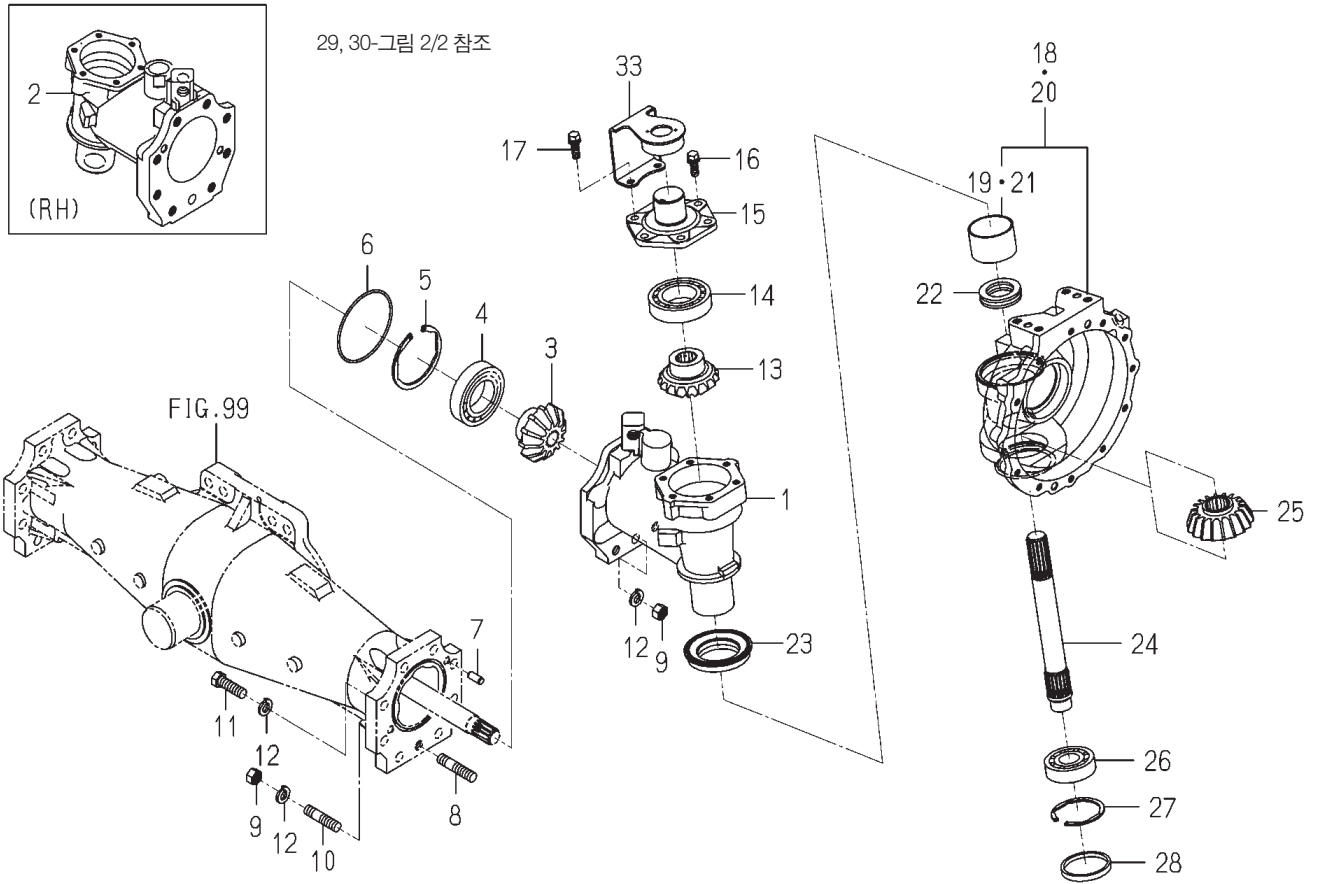


1840-434 -0100

번호	부품도번	명칭	사양	형식		호환성	색기호	그룹	비고
				TJV 655	TJV 755				
61	1800-434-417-10	커버(휠)	*	2	2				
62	1502-433-012-25	링(히브/170)	*	2	2				
63	1840-434-001-00	기어(베벨/41-29)	*	2	2				
64	1568-434-008-40	와셔(45X66X03)	*	2	2				
65	1790-434-007-10	와셔(60X68X05)	*	2	2				
66	1568-434-011-20	와셔(55X69X03)	*	2	2				
67	1568-434-024-00	링	*	4	4				
68	1502-211-015-00	R,B,B(6209SH2)	*	2	2				
69	1790-434-021-00	베어링(나이들)	*	4	4				
70	V523-101-002-40	평행핀 B 10X24	*	4	4				
71	V211-561-003-00	볼트(S)M10X30 7T	*	18	18				
72	V251-341-003-00	깊이 끼운 볼트M10X30 7T	*	6	6				
73	V304-460-010-00	소형너트,2 M10 7T	*	6	6				
74	V401-160-010-00	스프링 와셔,2 M10	*	6	6				

FIG.101 케이스(기어/파이널/프론트) 그룹 (그림 1/2) (L형)

본기부

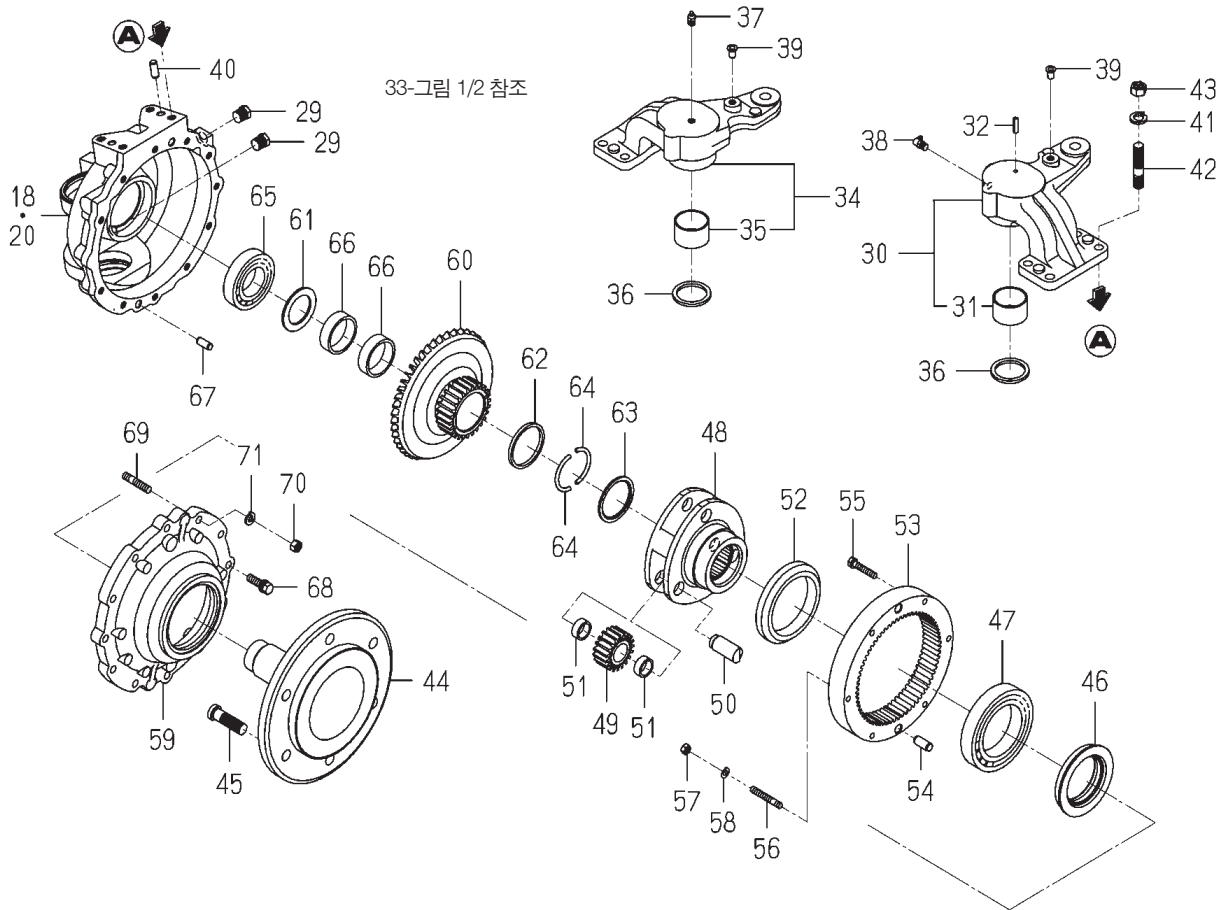


1841-434-0100

번호	부품도번	명칭	사양	형식		호환성	색기호	그룹	비고
				TJV 655	TJV 755				
1	1800-434-004-10	케이스(파이널/LH)	*		1				
2	1800-434-005-20	케이스(파이널/RH)	*		1				
3	1835-434-025-10	기어(베벨/12)	*		2				
4	1757-203-004-00	R,B,B(6210SH2)	*		2				
5	V707-140-090-00	스냅링(구멍) 90	*		2				
6	V721-103-110-50	O-링(1A) G105	*		2				
7	V523-101-002-40	평행핀 B 10X24	*		4				
8	V251-341-404-50	깊이 끼운 볼트M14X45 7T	*		2				
9	V304-460-014-00	소형너트 2 M14 7T	*		10				
10	V251-341-404-00	깊이 끼운 볼트M14X40 7T	*		8				
11	V201-361-404-50	파형볼트 M14X45 7T	*		8				
12	V401-160-014-00	스프링 와셔 2 M14	*		18				
13	1835-434-026-10	기어(베벨/14)	*		2				
14	1757-203-004-00	R,B,B(6210SH2)	*		2				
15	1791-434-015-10	커버(베어링)	*		2				
16	V211-561-002-50	볼트(S)M10X25 7T	*		10				
17	V211-561-003-00	볼트(S)M10X30 7T	*		2				
18	1791-434-220-20	케이스(파이널/LH)조합	*		1				
19	1835-434-322-00	부시(60X65X40)	*		1				
20	1791-434-230-20	케이스(파이널/RH)조합	*		1				
21	1835-434-322-00	부시(60X65X40)	*		1				
22	V610-115-110-80	평면스러스트(싱글)	*		2				
23	1791-434-017-10	씨일(오일)	*		2				
24	1791-434-005-00	샤프트	*		2				
25	1841-434-002-00	기어(베벨/18)	*		2				
26	7932-201-002-00	R,B,B(6306SH2)	*		2				
27	V707-140-072-00	스냅링(구멍) 72	*		2				
28	1650-434-015-00	플러그(씨일/72X08)	*		2				
29	V782-160-000-6B	플러그(나사/육각/씨일)	*		4				
30	1791-434-200-10	암(너클/LH)조합	*		1				

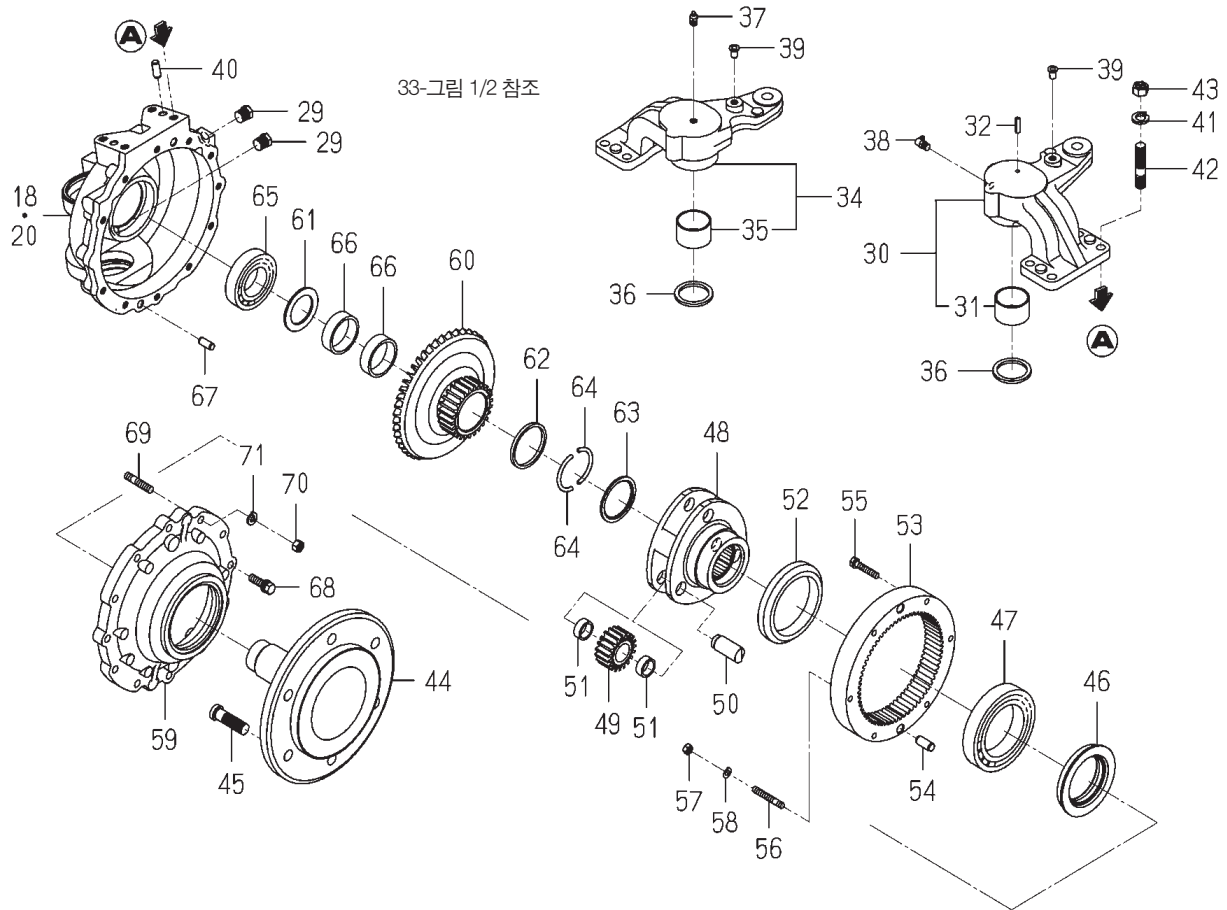
FIG.101 케이스(기어/파이널/프론트) 그룹(그림 2/2) (L형)

본기부



1841-434-0100

번호	부품도번	명칭	사양	형식		호환성	색기호	그룹	비고
				TJV 655	TJV 755				
31	1791-434-202-00	부시(45X50X30)	*		1				
32	V580-140-602-20	스프링핀(W)	*		1				
33	1791-434-250-10	플레이트(센서) COMP	*		1				
34	1791-434-210-10	암너클(RH)조합	*		1				
35	1791-434-202-00	부시(45X50X30)	*		1				
36	1444-501-004-10	오일씨일	*		2				
37	V761-150-000-00	그리스니벨	*		1				
38	V763-150-000-00	그리스니벨	*		1				
39	1427-120-002-00	캡(블랭킹/M10)	*		2				
40	V523-101-002-40	평행핀 B 10X24	*		4				
41	V401-160-014-00	스프링 와셔, 2 M14	*		8				
42	1823-434-001-00	볼트(스터드/M14X50)	*		8				
43	V304-460-014-00	소형너트, 2 M14 7T	*		8				
44	1807-434-211-20	샤프트(휠/L/J)	*		2				
45	1807-434-212-10	허브볼트(M16X55)	*		12				
46	1835-434-013-00	씨일(오일)	*		2				
47	V600-110-601-70	R,B,B(6017)	*		2				
48	1846-434-201-00	하우징	*		2				
49	1846-434-202-00	기어(스퍼/16)	*		6				
50	1846-434-203-00	핀(20X50)	*		6				
51	1838-434-609-00	베어링(니이들)	*		12				
52	1800-434-437-00	칼라(91X120X18)	*		2				
53	1800-434-438-10	기어(스퍼/58)	*		2				
54	V523-101-202-80	평행핀 B 12X28	*		4				
55	V211-560-804-50	볼트(S) M8X45 7T	*		8				
56	V251-340-804-50	깊이 끼운 볼트M 8X45 7T	*		4				
57	V304-460-008-00	소형너트, 2 M 8 7T	*		4				
58	V401-160-008-00	스프링 와셔, 2 M 8	*		4				
59	1800-434-442-10	커버(휠)	*		2				
60	1841-434-001-00	기어(베벨/41-26)	*		2				

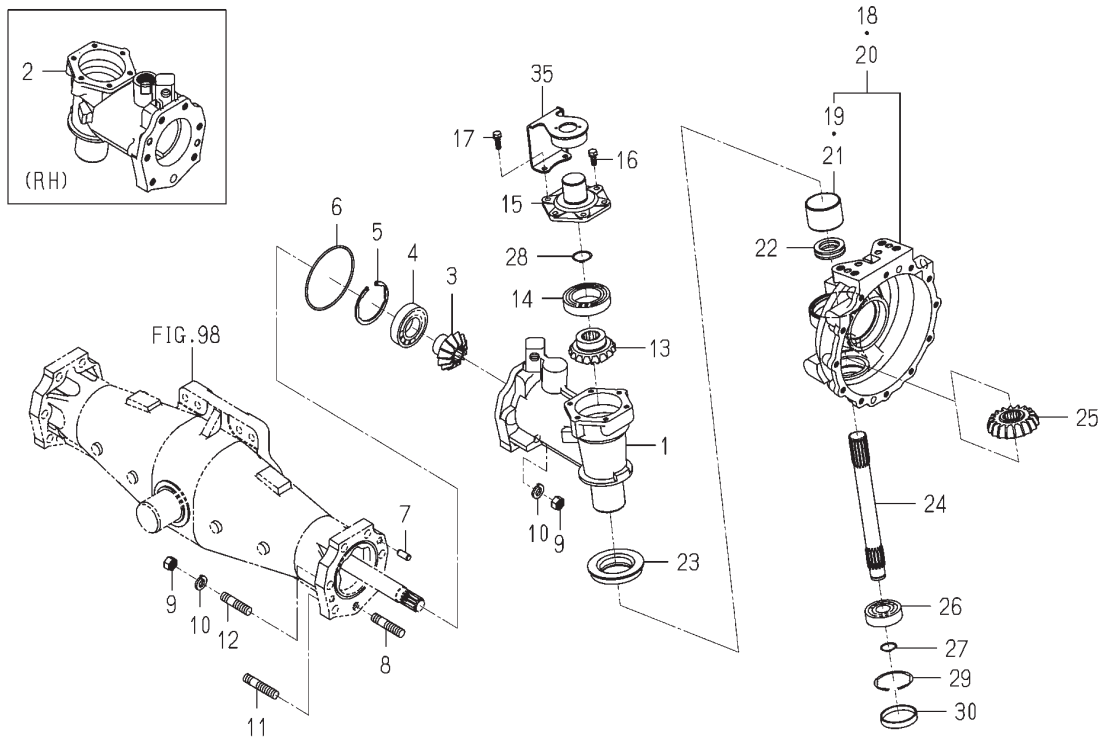


1841-434-0100

번호	부품도번	명칭	사양	형식		호환성	색기호	그룹	비고
				TJV 655	TJV 755				
61	1568-434-008-40	와셔(45X66X03)	*		2				
62	1790-434-007-10	와셔(60X68X05)	*		2				
63	1568-434-011-20	와셔(55X69X03)	*		2				
64	1568-434-024-00	링	*		4				
65	1502-211-015-00	R,B,B(6209SH2)	*		2				
66	1791-434-018-00	베어링(니이들)	*		4				
67	V523-101-002-40	평행핀 B 10X24	*		4				
68	V211-561-003-50	볼트(S)M10X35 7T	*		18				
69	V251-341-003-50	깊이 끼운 볼트M10X35 7T	*		6				
70	V304-460-010-00	소형너트_2 M10 7T	*		6				
71	V401-160-010-00	스프링 와셔_2 M10	*		6				

FIG.102 케이스(기어/파이널/프론트) 그룹(그림 1/2) (L 제외 YH형)

본기부



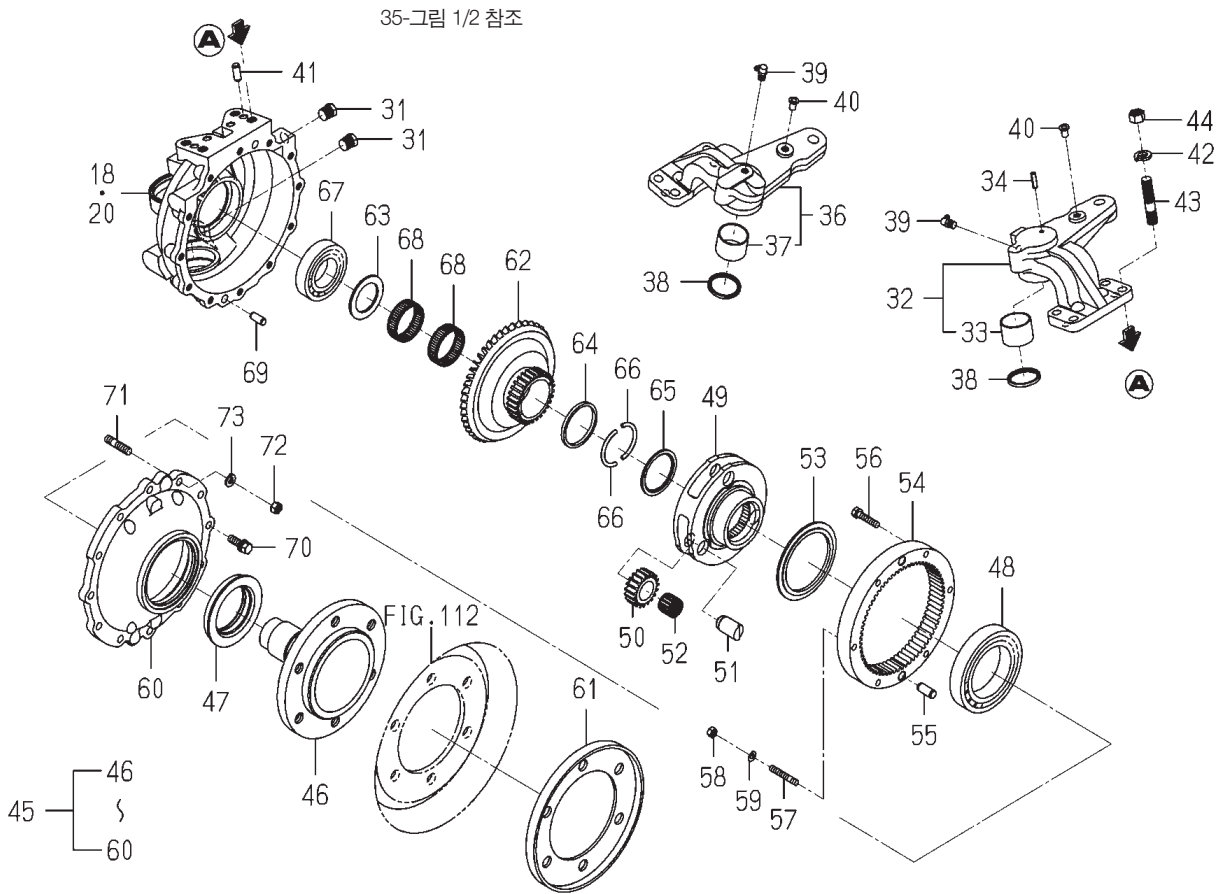
1840-434A-0100

번호	부품도번	명칭	사양	형식		호환성	색기호	그룹	비고
				TJV 655	TJV 755				
1	1800-434-001-00	케이스(파이널/LH)	*	1	1				
2	1800-434-002-10	케이스(파이널/RH)	*	1	1				
3	1444-413-002-10	베벨기어(13)	*	2	2				
4	7884-201-003-00	베어링(볼/6207)	*	2	2				
5	V707-140-072-00	스냅링(구멍) 72	*	2	2				
6	V721-103-110-00	O-링(1A) G100	*	2	2				
7	V523-101-002-40	평행핀 B 10X24	*	4	4				
8	V251-341-404-50	깊이 끼운 볼트M14X45 7T	*	2	2				
9	V304-460-014-00	소형너트,2 M14 7T	*	14	14				
10	V401-160-014-00	스프링 와셔,2 M14	*	14	14				
11	V251-341-404-50	깊이 끼운 볼트M14X45 7T	*	4	4				
12	V251-341-404-00	깊이 끼운 볼트M14X40 7T	*	8	8				
13	1444-413-004-10	베벨기어(17)	*	2	2				
14	V600-110-601-00	R,B,B(6010)	*	2	2				
15	1568-434-003-20	커버(베어링)	*	2	2				
16	V211-560-802-00	볼트(S) M8X20 7T	*	10	10				
17	V211-560-802-50	볼트(S) M8X25 7T	*	2	2				
18	1800-434-340-00	케이스(파이널/LH)조합	*	1	1				
19	1568-434-202-10	부시(55X60X40)	*	1	1				
20	1800-434-350-10	케이스(파이널/RH)조합	*	1	1				
21	1568-434-202-10	부시(55X60X40)	*	1	1				
22	V610-115-110-70	평면스러스트(싱글)	*	2	2				
23	1564-434-004-10	씨일(오일)	*	2	2				
24	1568-434-004-10	샤프트	*	2	2				
25	1840-434-002-00	기어(베벨/18)	*	2	2				
26	V600-110-630-50	R,B,B (6305)	*	2	2				
27	V704-140-025-00	C멈출링(축) 25	*	2	2				
28	V704-140-030-00	C멈출링(축) 30	*	2	2				
29	V707-140-062-00	스냅링(구멍) 62	*	2	2				
30	1444-314-008-00	씨일(62)	*	2	2				



FIG.102 케이스(기어/파이널/프론트) 그룹(그림 2/2) (L제외 YH형)

본기부

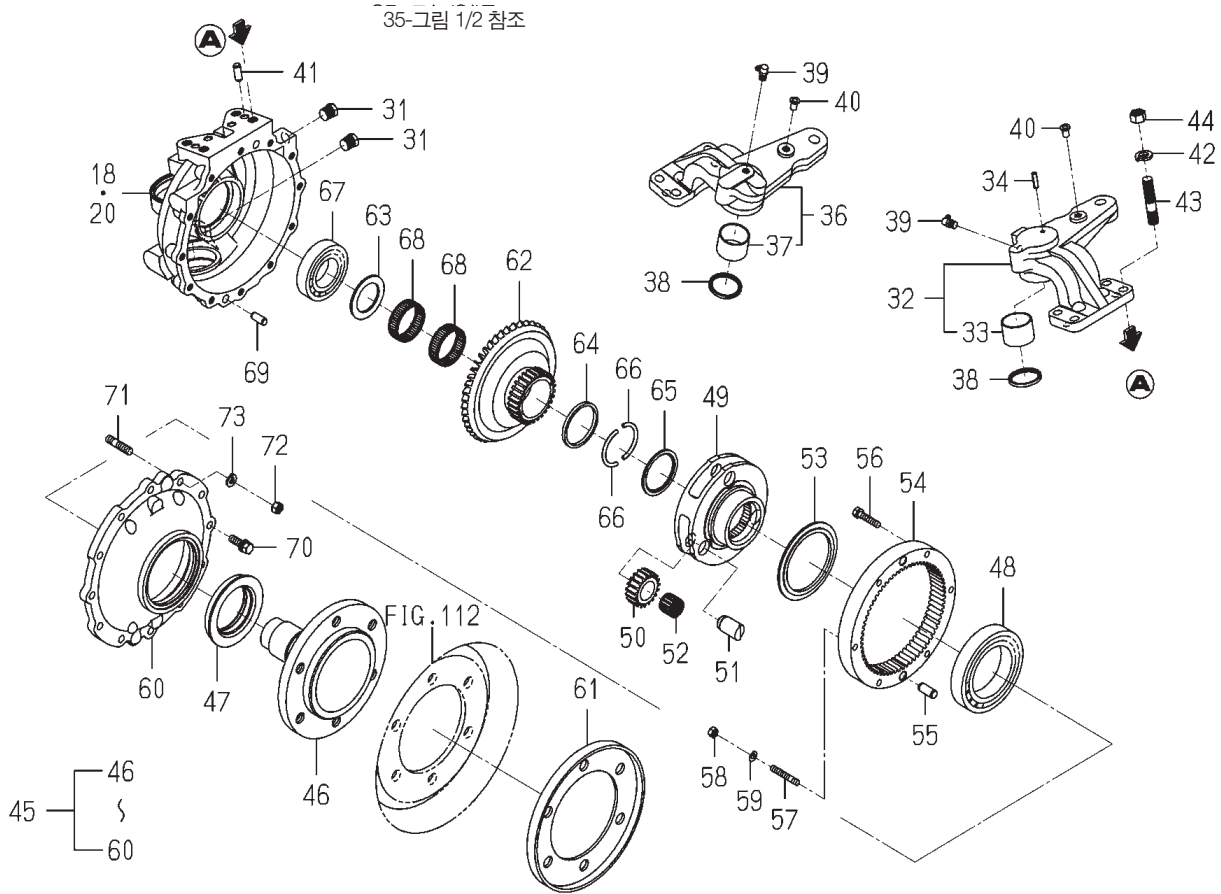


1840-434A-0100

번호	부품도번	명칭	사양	형식		호환성	색기호	그룹	비고
				TJV 655	TJV 755				
31	V782-160-000-6B	플러그(나사/육각/씨일)	*	4	4				
32	1790-434-200-10	암너클(LH)조합	*	1	1				
33	1790-434-202-00	부시(40X44X30)	*	1	1				
34	V580-140-602-20	스프링핀(W)	*	1	1				
35	1790-434-220-10	플레이트(센서) COMP	*	1	1				
36	1790-434-210-10	암너클(RH)조합	*	1	1				
37	1790-434-202-00	부시(40X44X30)	*	1	1				
38	1506-413-011-00	오일씨일	*	2	2				
39	1696-310-001-00	그리스니뿔	*	2	2				
40	1427-120-002-00	캡(블랭킹/M10)	*	2	2				
41	V523-101-002-40	평행핀 B 10X24	*	4	4				
42	V401-160-014-00	스프링 와셔, 2 M14	*	8	8				
43	1823-434-001-00	볼트(스터드/M14X50)	*	8	8				
44	V304-460-014-00	소형너트, 2 M14 7T	*	8	8				
45	1807-434-220-20	샤프트(휠/F/S/J)조합	*	2	2				
46	1807-434-221-10	샤프트(휠/S/J)	*	2	2				
47	1835-434-013-00	씨일(오일)	*	2	2				
48	V600-110-601-60	R,B,B(6016)	*	2	2				
49	1800-434-405-20	하우징	*	2	2				
50	1800-434-406-00	기어(스퍼/19)	*	6	6				
51	1800-434-407-00	핀(22X42)	*	6	6				
52	1717-209-003-00	베어링(니들)	*	6	6				
53	1800-434-409-10	와셔(90X118X05)	*	2	2				
54	1800-434-411-10	기어(스퍼/67)	*	2	2				
55	V523-101-202-80	평행핀 B 12X28	*	4	4				
56	V211-560-804-00	볼트(S) M8X40 7T	*	8	8				
57	V251-340-804-00	깊이 끼운 볼트M 8X40 7T	*	4	4				
58	V304-460-008-00	소형너트, 2 M 8 7T	*	4	4				
59	V401-160-008-00	스프링 와셔, 2 M 8	*	4	4				
60	1800-434-417-10	커버(휠)	*	2	2				

FIG.102 케이스(기어/파이널/프론트) 그룹(그림 2/2) (L 제외 YH형)

본기부

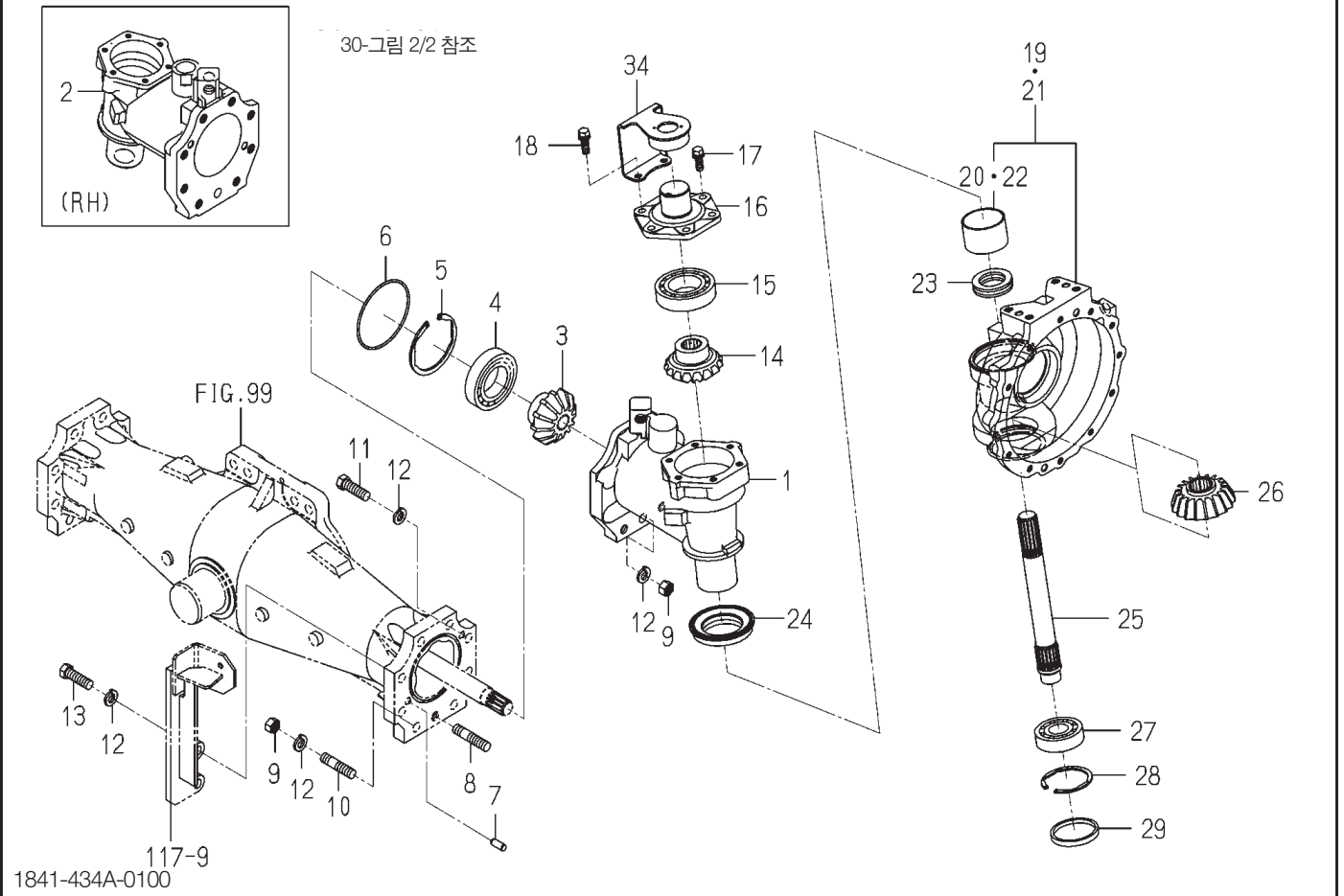


1840-434A-0100

번호	부품도번	명칭	사양	형식		호환성	색기호	그룹	비고
				TJV 655	TJV 755				
61	1502-433-012-25	링(허브/170)	*	2	2				
62	1840-434-001-00	기어(베벨/41-29)	*	2	2				
63	1568-434-008-40	와셔(45X66X03)	*	2	2				
64	1790-434-007-10	와셔(60X68X05)	*	2	2				
65	1568-434-011-20	와셔(55X69X03)	*	2	2				
66	1568-434-024-00	링	*	4	4				
67	1502-211-015-00	R,B,B(6209SH2)	*	2	2				
68	1790-434-021-00	베어링(나이들)	*	4	4				
69	V523-101-002-40	평행핀 B 10X24	*	4	4				
70	V211-561-003-00	볼트(S)M10X30 7T	*	18	18				
71	V251-341-003-00	깊이 끼운 볼트M10X30 7T	*	6	6				
72	V304-460-010-00	소형너트,2 M10 7T	*	6	6				
73	V401-160-010-00	스프링 와셔,2 M10	*	6	6				

FIG.103 케이스(기어/파이널/프론트) 그룹(그림 1/2) (LYH형)

본기부

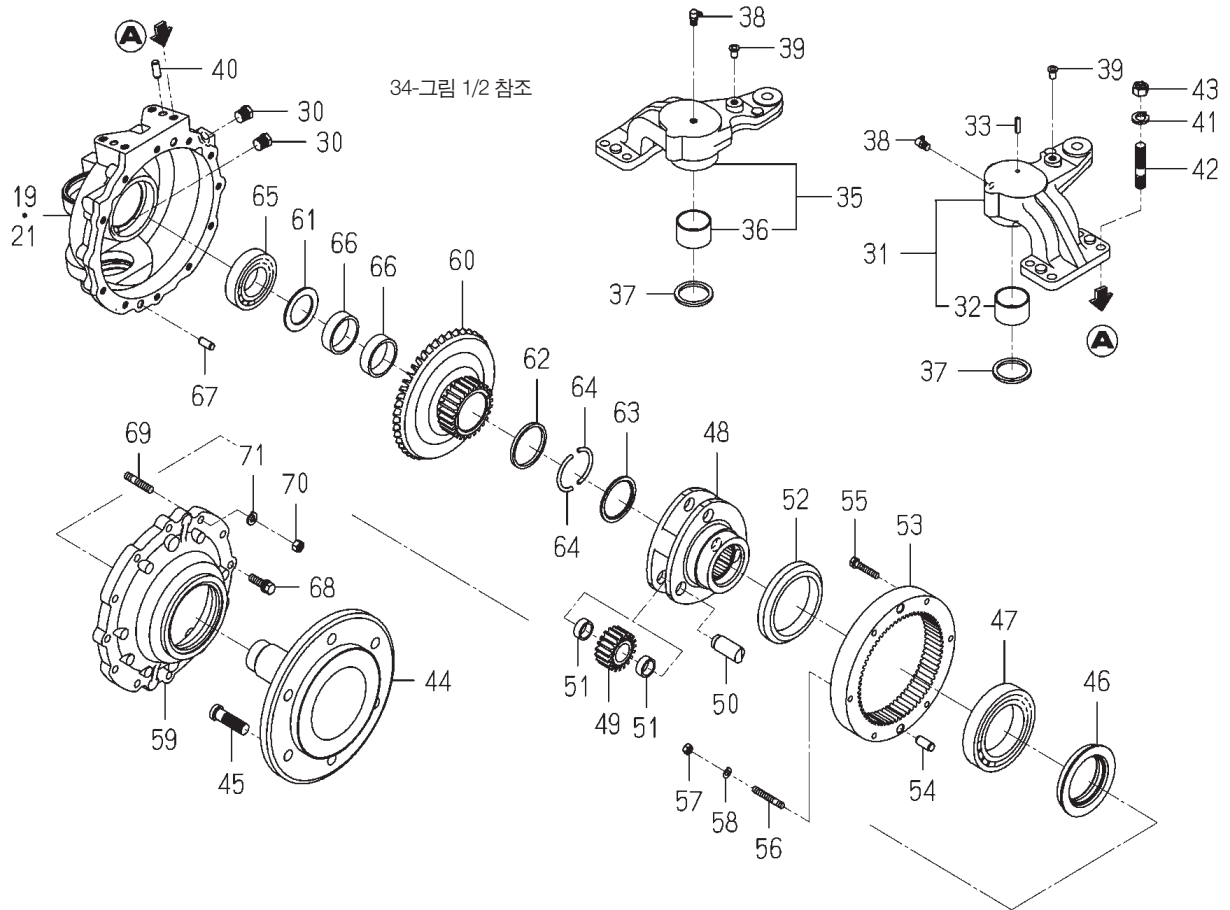


1841-434A-0100

번호	부품도번	명칭	사양	형식		호환성	색기호	그룹	비고
				TJV 655	TJV 755				
1	1800-434-004-10	케이스(파이널/LH)	*		1				
2	1800-434-005-20	케이스(파이널/RH)	*		1				
3	1835-434-025-10	기어(베벨/12)	*		2				
4	1757-203-004-00	R,B,B(6210SH2)	*		2				
5	V707-140-090-00	스냅링(구멍) 90	*		2				
6	V721-103-110-50	O-링(1A) G105	*		2				
7	V523-101-002-40	평행핀 B 10X24	*		4				
8	V251-341-404-50	깊이 끼운 볼트M14X45 7T	*		2				
9	V304-460-014-00	소형너트 2 M14 7T	*		10				
10	V251-341-404-00	깊이 끼운 볼트M14X40 7T	*		8				
11	V201-361-404-50	파형볼트 M14X45 7T	*		4				
12	V401-160-014-00	스프링 와셔 2 M14	*		18				
13	V201-361-405-50	파형볼트 M14X55 7T	*		4				
14	1835-434-026-10	기어(베벨/14)	*		2				
15	1757-203-004-00	R,B,B(6210SH2)	*		2				
16	1791-434-015-10	커버(베어링)	*		2				
17	V211-561-002-50	볼트(S)M10X25 7T	*		10				
18	V211-561-003-00	볼트(S)M10X30 7T	*		2				
19	1791-434-220-20	케이스(파이널/LH)조합	*		1				
20	1835-434-322-00	부시(60X65X40)	*		1				
21	1791-434-230-20	케이스(파이널/RH)조합	*		1				
22	1835-434-322-00	부시(60X65X40)	*		1				
23	V610-115-110-80	평면스러스트(싱글)	*		2				
24	1791-434-017-10	씨일(오일)	*		2				
25	1791-434-005-00	샤프트	*		2				
26	1841-434-002-00	기어(베벨/18)	*		2				
27	7932-201-002-00	R,B,B(6306SH2)	*		2				
28	V707-140-072-00	스냅링(구멍) 72	*		2				
29	1650-434-015-00	플러그(씨일/72X08)	*		2				
30	V782-160-000-6B	플러그(나사/육각/씨일)	*		4				

FIG.103 케이스(기어/파이널/프론트) 그룹(그림 2/2) (LYH형)

본기부

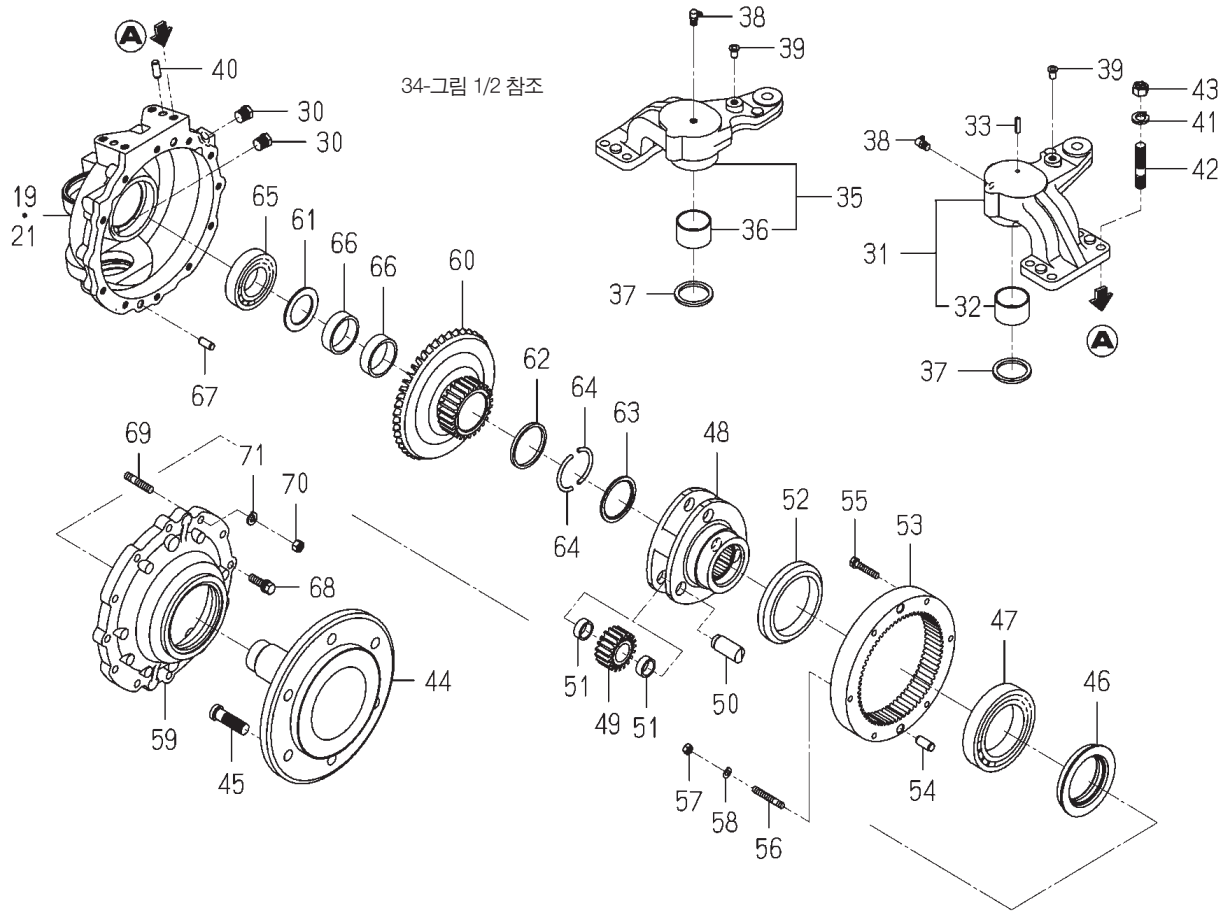


1841-434A-0100

번호	부품도번	명칭	사양	형식		호환성	색기호	그룹	비고
				TJV 655	TJV 755				
31	1791-434-200-10	암너클(LH)조합	*		1				
32	1791-434-202-00	부시(45X50X30)	*		1				
33	V580-140-602-20	스프링핀(W)	*		1				
34	1791-434-250-10	플레이트(센서) COMP	*		1				
35	1791-434-210-10	암너클(RH)조합	*		1				
36	1791-434-202-00	부시(45X50X30)	*		1				
37	1444-501-004-10	오일씨일	*		2				
38	1696-310-001-00	그리스니뿔	*		2				
39	1427-120-002-00	캡(블랭킹/M10)	*		2				
40	V523-101-002-40	평행핀 B 10X24	*		4				
41	V401-160-014-00	스프링 와셔, 2 M14	*		8				
42	1823-434-001-00	볼트(스터드/M14X50)	*		8				
43	V304-460-014-00	소형너트, 2 M14 7T	*		8				
44	1807-434-211-20	샤프트(휠/L/J)	*		2				
45	1807-434-212-10	허브볼트(M16X55)	*		12				
46	1835-434-013-00	씨일(오일)	*		2				
47	V600-110-601-70	R,B,B(6017)	*		2				
48	1846-434-201-00	하우징	*		2				
49	1846-434-202-00	기어(스퍼/16)	*		6				
50	1846-434-203-00	핀(20X50)	*		6				
51	1838-434-609-00	베어링(니이들)	*		12				
52	1800-434-437-00	칼라(91X120X18)	*		2				
53	1800-434-438-10	기어(스퍼/58)	*		2				
54	V523-101-202-80	평행핀 B 12X28	*		4				
55	V211-560-804-50	볼트(S) M8X45 7T	*		8				
56	V251-340-804-50	깊이 끼운 볼트M 8X45 7T	*		4				
57	V304-460-008-00	소형너트, 2 M 8 7T	*		4				
58	V401-160-008-00	스프링 와셔, 2 M 8	*		4				
59	1800-434-442-10	커버(휠)	*		2				
60	1841-434-001-00	기어(베벨/41-26)	*		2				

FIG.103 케이스(기어/파이널/프론트) 그룹(그림 2/2) (LYH형)

본기부

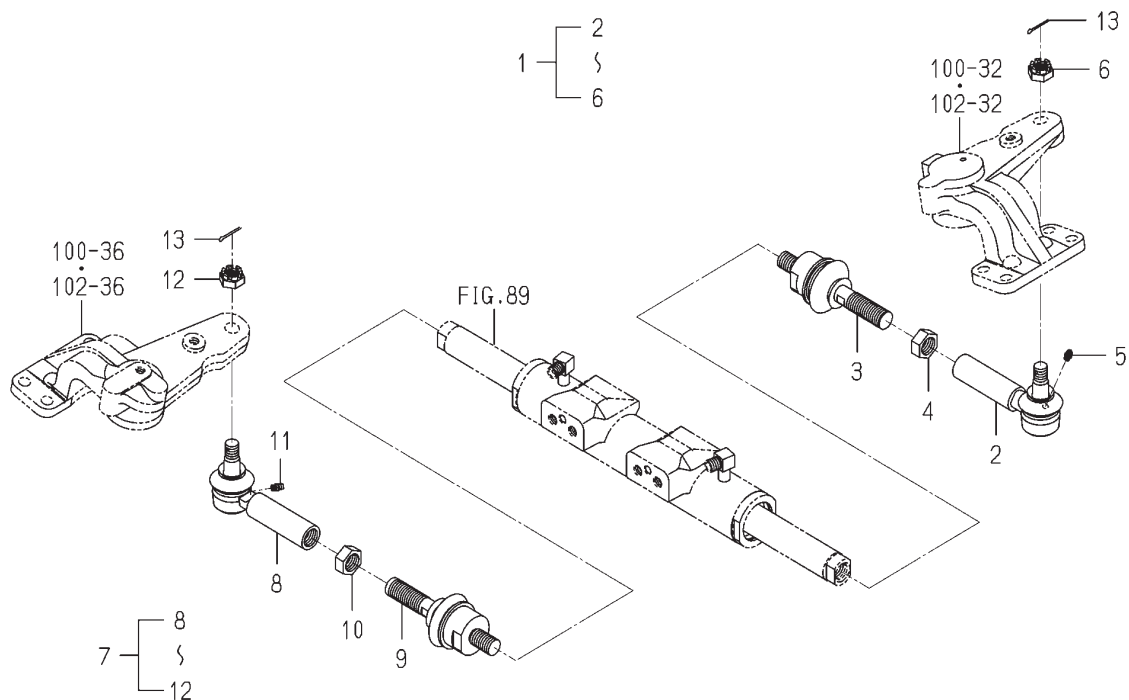


1841-434A-0100

번호	부품도번	명칭	사양	형식		호환성	색기호	그룹	비고
				TJV 655	TJV 755				
61	1568-434-008-40	와셔(45X66X03)	*		2				
62	1790-434-007-10	와셔(60X68X05)	*		2				
63	1568-434-011-20	와셔(55X69X03)	*		2				
64	1568-434-024-00	링	*		4				
65	1502-211-015-00	R,B,B(6209SH2)	*		2				
66	1791-434-018-00	베어링(니이들)	*		4				
67	V523-101-002-40	평행핀 B 10X24	*		4				
68	V211-561-003-50	볼트(S)M10X35 7T	*		18				
69	V251-341-003-50	깊이 끼운 볼트M10X35 7T	*		6				
70	V304-460-010-00	소형너트 2 M10 7T	*		6				
71	V401-160-010-00	스프링 와셔 2 M10	*		6				

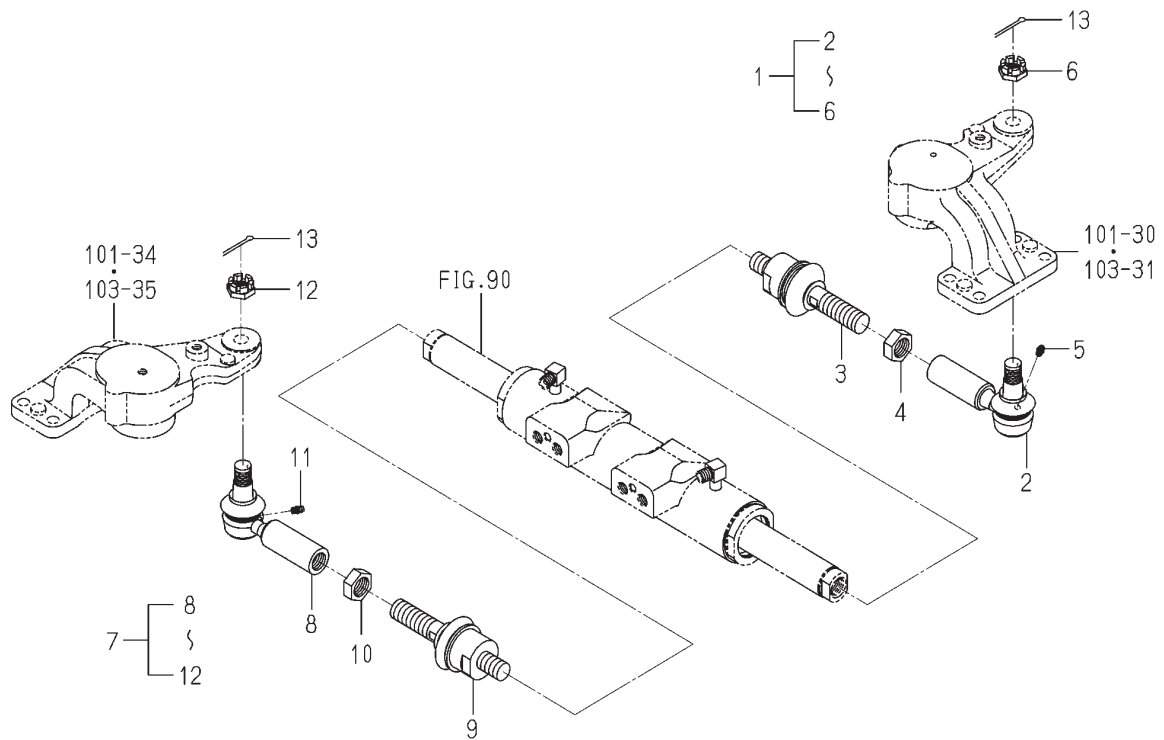
FIG.104 로드(타이) 그룹(L형 제외)

본기부



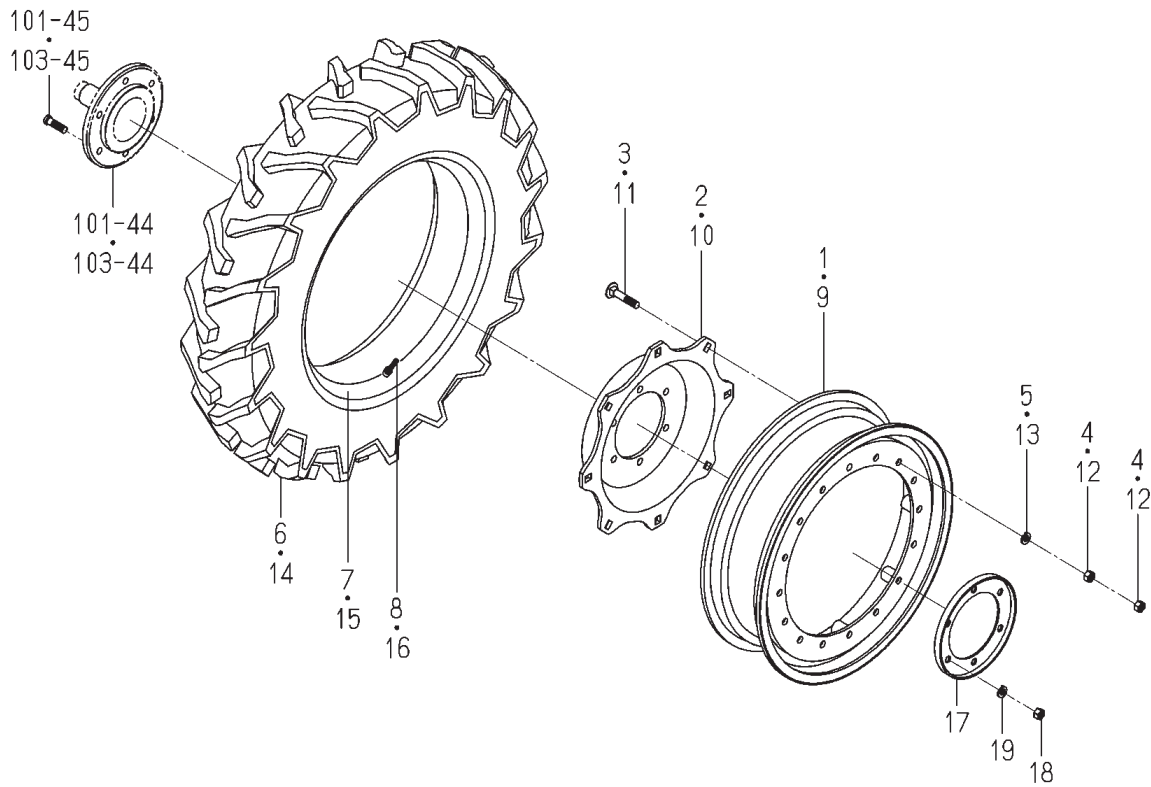
1800-436 -0100

번호	부품도번	명칭	사양	형식		호환성	색기호	그룹	비고
				TJV 655	TJV 755				
1	1800-436-250-10	로드(타이/LH)세트	*	1	1				
2	1800-436-260-00	로드(타이/LH)조합	*	1	1				
3	1734-436-230-00	로드(타이/조인트)조합	*	1	1				
4	1734-436-211-00	소형너트(세목)	*	1	1				
5	V760-150-000-00	그리스니뿔	*	1	1				
6	V327-262-216-00	파형너트. 아이2/M16	*	1	1				
7	1800-436-270-10	로드(타이/RH)세트	*	1	1				
8	1800-436-280-00	로드(타이/RH)조합	*	1	1				
9	1734-436-230-00	로드(타이/조인트)조합	*	1	1				
10	1734-436-211-00	소형너트(세목)	*	1	1				
11	V760-150-000-00	그리스니뿔	*	1	1				
12	V327-262-216-00	파형너트. 아이2/M16	*	1	1				
13	V500-163-002-50	분할핀 3.0X25	*	2	2				



1800-436A-0100

번호	부품도번	명칭	사양	형식		호환성	색기호	그룹	비고
				TJV 655	TJV 755				
1	1800-436-210-20	로드(타이/LH)세트	*		1				
2	1800-436-220-10	로드(타이/LH)조합	*		1				
3	1791-436-220-10	클러치엔드조합	*		1				
4	1791-436-211-00	소형너트(세목)	*		1				
5	1791-436-212-00	그리스니벨	*		1				
6	1800-436-211-00	흡부착너트(타이/M18X13)	*		1				
7	1800-436-230-20	로드(타이/RH)세트	*		1				
8	1800-436-240-10	로드(타이/RH)조합	*		1				
9	1791-436-220-10	클러치엔드조합	*		1				
10	1791-436-211-00	소형너트(세목)	*		1				
11	1791-436-212-00	그리스니벨	*		1				
12	1800-436-211-00	흡부착너트(타이/M18X13)	*		1				
13	V500-164-003-00	분할핀 4.0X30	*		2				



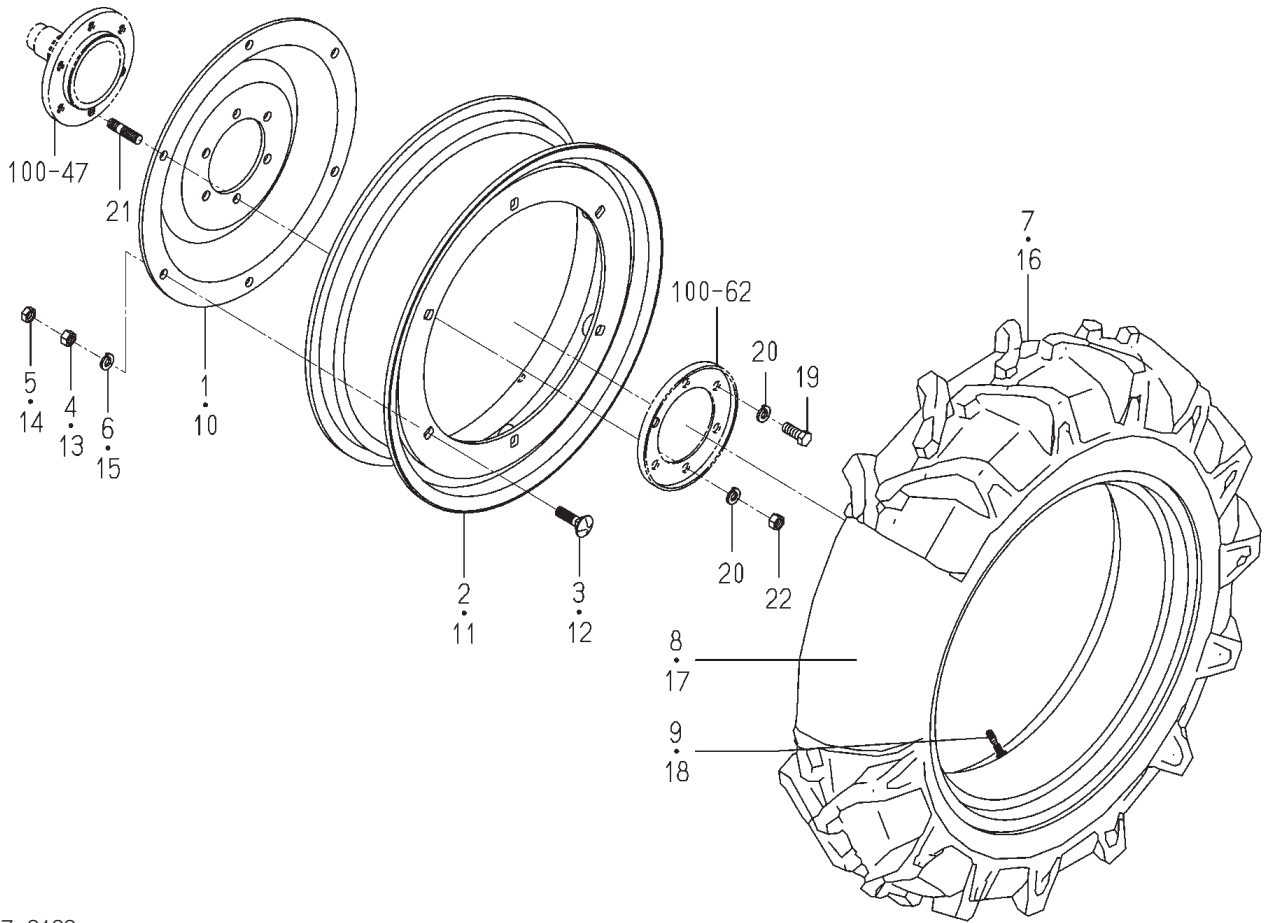
1791-437-0100

번호	부품도번	명칭	사양	형식		호환성	색기호	그룹	비고
				TJV 655	TJV 755				
1	1791-437-210-00	휠(W7-24/TJV) COMP	*		1		5K		
2	1757-437-201-10	디스크(휠/24)	*		1		5K		
3	V240-461-608-50	볼트 M16X 85 9T	*		8				
4	V300-460-016-00	너트 M16 7T	*		16				
5	V401-160-016-00	스프링 와셔, 2 M16	*		8				
6	1756-437-301-10	타이어(9.5-24)	*		1				
7	V889-000-092-40	튜브 9-24	*		1				
8	V999-200-003-00	타이어밸브캡	*		1				
9	1791-437-210-00	휠(W7-24/TJV) COMP	*		1		5K		
10	1757-437-201-10	디스크(휠/24)	*		1		5K		
11	V240-461-608-50	볼트 M16X 85 9T	*		8				
12	V300-460-016-00	너트 M16 7T	*		16				
13	V401-160-016-00	스프링 와셔, 2 M16	*		8				
14	1756-437-301-10	타이어(9.5-24)	*		1				
15	V889-000-092-40	튜브 9-24	*		1				
16	V999-200-003-00	타이어밸브캡	*		1				
17	1519-433-008-24	링(허브/205)	*		2		7F		
18	1757-437-001-00	너트(세목) M16 7T	*		12				
19	V402-160-016-00	스프링 와셔, 3 M16	*		12				



FIG.107 휠(프론트/250/85R24) 그룹(L, 33 제외 R형)

본기부

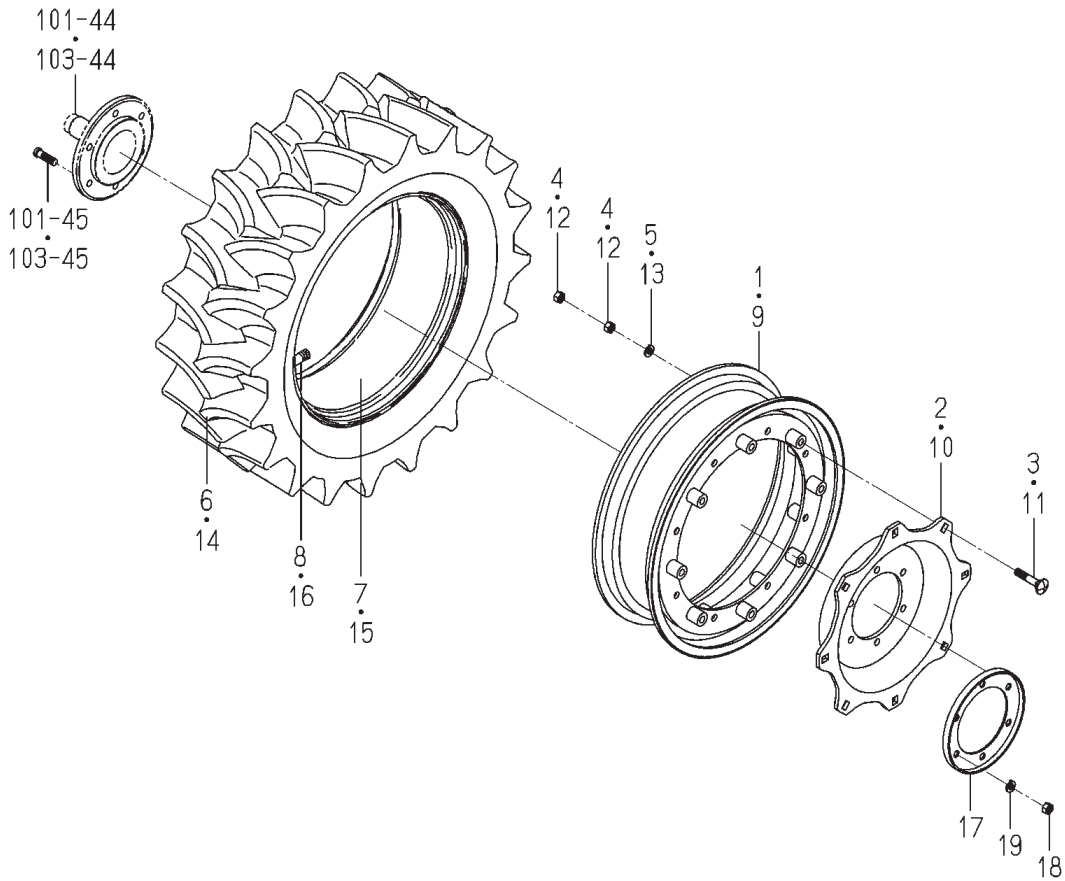


1822-437 -0100

번호	부품도번	명칭	사양	형식		호환성	색기호	그룹	비고
				TJV 655	TJV 755				
1	1719-437-311-00	디스크(휠)	*	1	1		5K		
2	1719-437-320-10	림(휠/W7-24) COMP	*	1	1		5K		
3	V240-461-606-00	볼트 M16X 60 9T	*	6	6				
4	V300-460-016-00	너트 M16 7T	*	6	6				
5	V302-460-016-00	파형너트,3 M16 7T	*	6	6				
6	V401-160-016-00	스프링 와셔,2 M16	*	6	6				
7	1822-437-211-00	타이어(250/85R24)	*	1	1				
8	1822-437-212-00	튜브	*	1	1				
9	V999-200-003-00	타이어밸브캡	*	1	1				
10	1719-437-311-00	디스크(휠)	*	1	1		5K		
11	1719-437-320-10	림(휠/W7-24) COMP	*	1	1		5K		
12	V240-461-606-00	볼트 M16X 60 9T	*	6	6				
13	V300-460-016-00	너트 M16 7T	*	6	6				
14	V302-460-016-00	파형너트,3 M16 7T	*	6	6				
15	V401-160-016-00	스프링 와셔,2 M16	*	6	6				
16	1822-437-211-00	타이어(250/85R24)	*	1	1				
17	1822-437-212-00	튜브	*	1	1				
18	V999-200-003-00	타이어밸브캡	*	1	1				
19	V201-361-604-00	파형볼트 M16X40 7T	*	8	8				
20	V402-160-016-00	스프링 와셔,3 M16	*	12	12				
21	V251-341-604-00	깊이 끼운 볼트M16X40 7T	*	4	4				
22	V304-460-016-00	소형너트,2 M16 7T	*	4	4				

FIG.108 휠(프론트/9.5, 5R24) 그룹(10, 12, 33 제외 LR형)

본기부

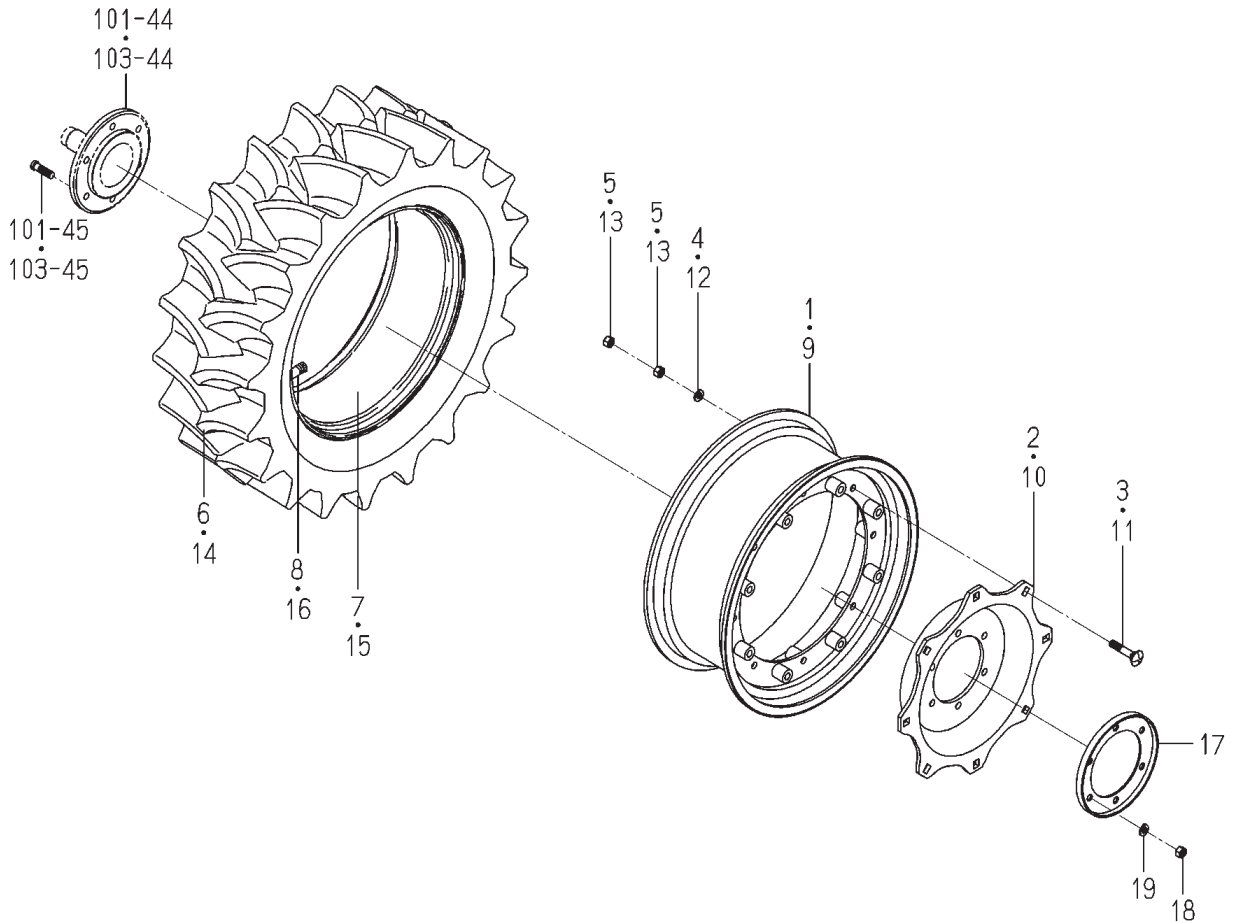


1823-437 -0100

번호	부품도번	명칭	사양	형식		호환성	색기호	그룹	비고
				TJV 655	TJV 755				
1	1757-437-210-10	휠(W7-24) COMP	*		1		5K		
2	1757-437-201-10	디스크(휠/24)	*		1		5K		
3	V240-461-608-50	볼트 M16X 85 9T	*		8				
4	V300-460-016-00	너트 M16 7T	*		16				
5	V401-160-016-00	스프링 와셔 2 M16	*		8				
6	1810-437-261-00	타이어(9.5R24)	*		1				
7	1757-437-511-00	튜브(9.5R24)	*		1				
8	V999-200-003-00	타이어밸브캡	*		1				
9	1757-437-210-10	휠(W7-24) COMP	*		1		5K		
10	1757-437-201-10	디스크(휠/24)	*		1		5K		
11	V240-461-608-50	볼트 M16X 85 9T	*		8				
12	V300-460-016-00	너트 M16 7T	*		16				
13	V401-160-016-00	스프링 와셔 2 M16	*		8				
14	1810-437-261-00	타이어(9.5R24)	*		1				
15	1757-437-511-00	튜브(9.5R24)	*		1				
16	V999-200-003-00	타이어밸브캡	*		1				
17	1519-433-008-24	링(허브/205)	*		2		7F		
18	1757-437-001-00	너트(세목) M16 7T	*		12				
19	V402-160-016-00	스프링 와셔 3 M16	*		12				

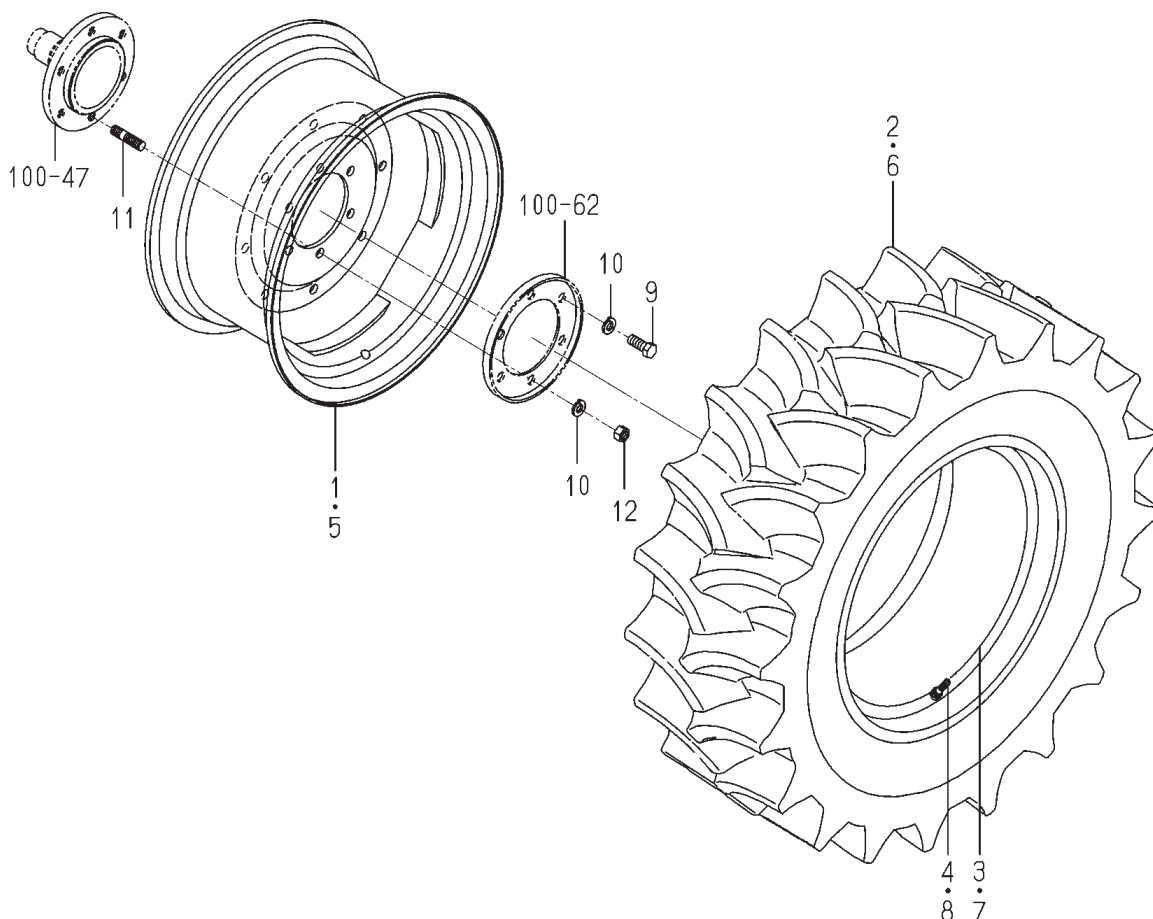
FIG.109 휠(프론트/320/70R24) 그룹 (GL33R형)

본기부



1791-437A-0100

번호	부품도번	명칭	사양	형식		호환성	색기호	그룹	비고
				TJV 655	TJV 755				
1	1757-437-230-10	휠(W10-24) COMP	*		1		5K		
2	1757-437-201-10	디스크(휠/24)	*		1		5K		
3	V240-461-608-50	볼트 M16X 85 9T	*		8				
4	V401-160-016-00	스프링 와셔,2 M16	*		8				
5	V300-460-016-00	너트 M16 7T	*		16				
6	1791-437-311-00	타이어(320/70R24)	*		1				
7	1757-437-541-00	튜브(11.2R24)	*		1				
8	V999-200-003-00	타이어밸브캡	*		1				
9	1757-437-230-10	휠(W10-24) COMP	*		1		5K		
10	1757-437-201-10	디스크(휠/24)	*		1		5K		
11	V240-461-608-50	볼트 M16X 85 9T	*		8				
12	V401-160-016-00	스프링 와셔,2 M16	*		8				
13	V300-460-016-00	너트 M16 7T	*		16				
14	1791-437-311-00	타이어(320/70R24)	*		1				
15	1757-437-541-00	튜브(11.2R24)	*		1				
16	V999-200-003-00	타이어밸브캡	*		1				
17	1519-433-008-24	링(허브/205)	*		2		7F		
18	1757-437-001-00	너트(세목) M16 7T	*		12				
19	V402-160-016-00	스프링 와셔,3 M16	*		12				

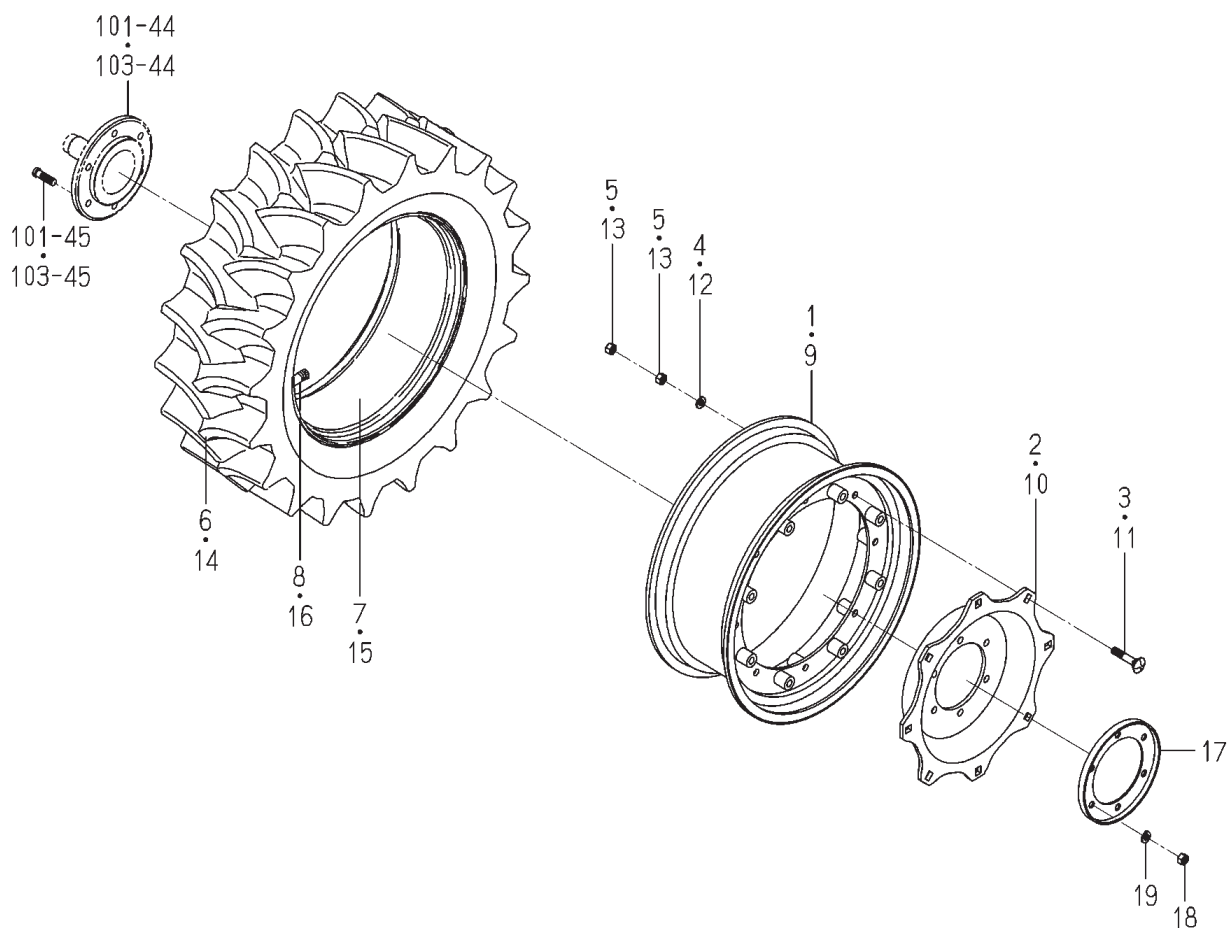


1822-437A-0100

번호	부품도번	명칭	사양	형식		호환성	색기호	그룹	비고
				TJV 655	TJV 755				
1	1807-437-210-00	휠(20XW11/TJ) COMP	*	1	1		5K		
2	1822-437-241-00	타이어(320/85R20)	*	1	1				
3	1822-437-242-00	튜브	*	1	1				
4	V999-200-003-00	타이어밸브캡	*	1	1				
5	1807-437-210-00	휠(20XW11/TJ) COMP	*	1	1		5K		
6	1822-437-241-00	타이어(320/85R20)	*	1	1				
7	1822-437-242-00	튜브	*	1	1				
8	V999-200-003-00	타이어밸브캡	*	1	1				
9	V201-361-604-00	파형볼트 M16X40 7T	*	8	8				
10	V402-160-016-00	스프링 와셔,3 M16	*	12	12				
11	V251-341-604-00	깊이 끼운 볼트M16X40 7T	*	4	4				
12	V304-460-016-00	소형너트,2 M16 7T	*	4	4				

FIG.111 휠(프론트/11, 2R24) 그룹(10R, 12R형)

본기부

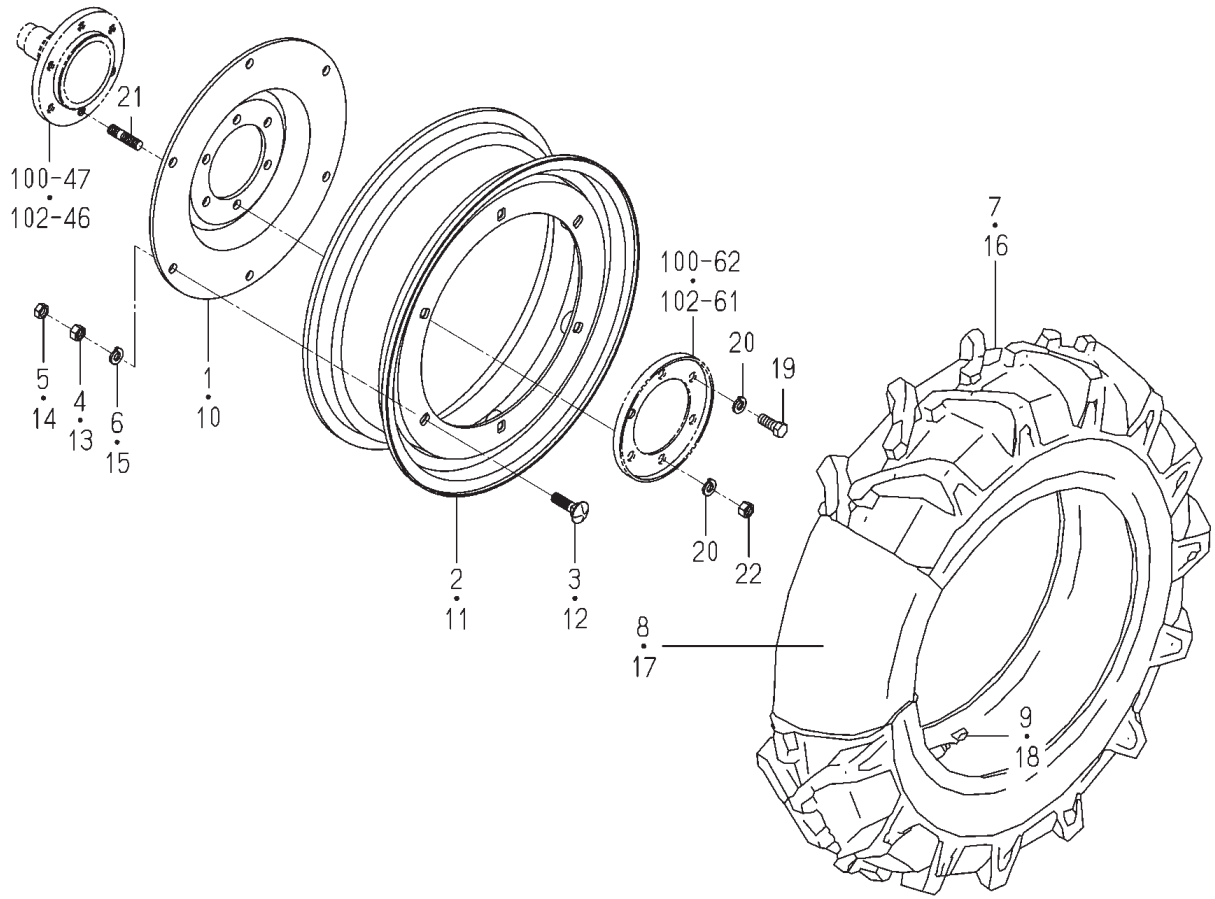


1843-437B-0100

번호	부품도번	명칭	사양	형식		호환성	색기호	그룹	비고
				TJV 655	TJV 755				
1	1757-437-230-10	휠(W10-24) COMP	*		1		5K		
2	1757-437-201-10	디스크(휠/24)	*		1		5K		
3	V240-461-608-50	볼트 M16X 85 9T	*		8				
4	V401-160-016-00	스프링 와셔,2 M16	*		8				
5	V300-460-016-00	너트 M16 7T	*		16				
6	1843-437-241-00	타이어(11,2R24)	*		1				
7	1757-437-541-00	튜브(11,2R24)	*		1				
8	V999-200-003-00	타이어밸브캡	*		1				
9	1757-437-230-10	휠(W10-24) COMP	*		1		5K		
10	1757-437-201-10	디스크(휠/24)	*		1		5K		
11	V240-461-608-50	볼트 M16X 85 9T	*		8				
12	V401-160-016-00	스프링 와셔,2 M16	*		8				
13	V300-460-016-00	너트 M16 7T	*		16				
14	1843-437-241-00	타이어(11,2R24)	*		1				
15	1757-437-541-00	튜브(11,2R24)	*		1				
16	V999-200-003-00	타이어밸브캡	*		1				
17	1519-433-008-24	링(허브/205)	*		2		7F		
18	1757-437-001-00	너트(세목) M16 7T	*		12				
19	V402-160-016-00	스프링 와셔,3 M16	*		12				

FIG.112 휠(프론트/9.5-22-6) 그룹 (22, R 제외 GD형, R, H, 22, 33, L 제외 Z형)

본기부

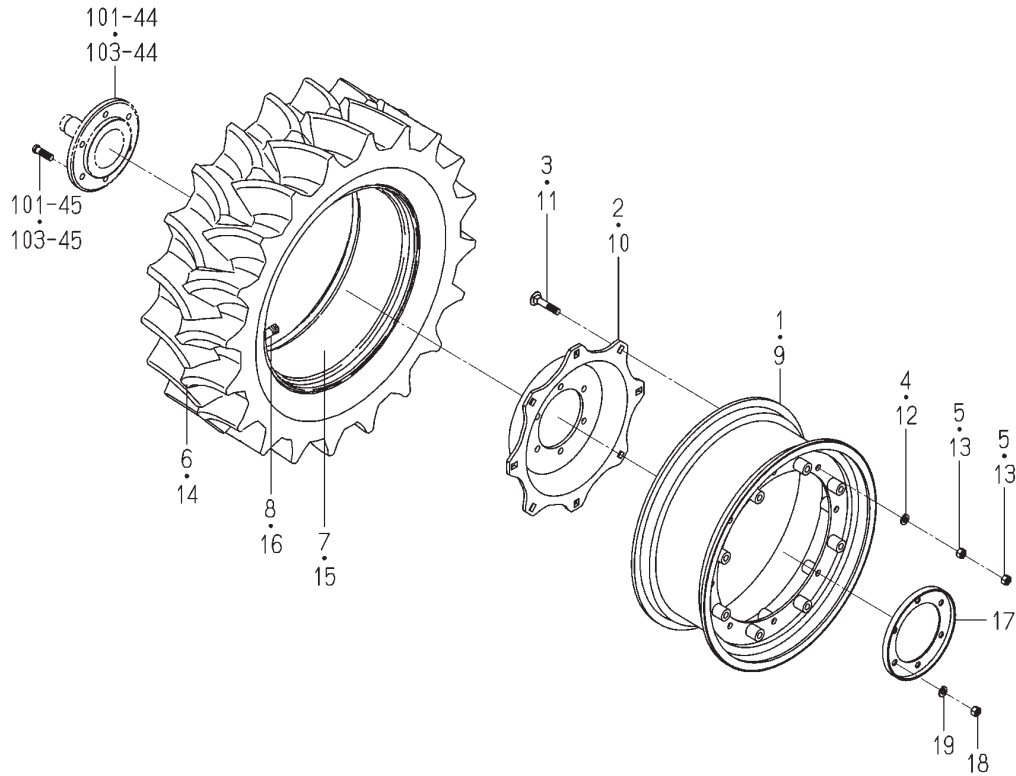


1790-437C-0100

번호	부품도번	명칭	사양	형식		호환성	색기호	그룹	비고
				TJV 655	TJV 755				
1	1719-437-211-00	디스크(휠)	*	1	1		5K		
2	1719-437-220-10	림(휠/W7-22) COMP	*	1	1		5K		
3	V240-461-606-00	볼트 M16X 60 9T	*	6	6				
4	V300-460-016-00	너트 M16 7T	*	6	6				
5	V302-460-016-00	파형너트,3 M16 7T	*	6	6				
6	V401-160-016-00	스프링 와셔,2 M16	*	6	6				
7	1433-435-201-00	타이어(9.5-22-6)	*	1	1				
8	V889-000-952-20	튜브9.5-22	*	1	1				
9	V999-200-003-00	타이어밸브캡	*	1	1				
10	1719-437-211-00	디스크(휠)	*	1	1		5K		
11	1719-437-220-10	림(휠/W7-22) COMP	*	1	1		5K		
12	V240-461-606-00	볼트 M16X 60 9T	*	6	6				
13	V300-460-016-00	너트 M16 7T	*	6	6				
14	V302-460-016-00	파형너트,3 M16 7T	*	6	6				
15	V401-160-016-00	스프링 와셔,2 M16	*	6	6				
16	1433-435-201-00	타이어(9.5-22-6)	*	1	1				
17	V889-000-952-20	튜브9.5-22	*	1	1				
18	V999-200-003-00	타이어밸브캡	*	1	1				
19	V201-361-604-00	파형볼트 M16X40 7T	*	8	8				
20	V402-160-016-00	스프링 와셔,3 M16	*	12	12				
21	V251-341-604-00	깊이 끼운 볼트M16X40 7T	*	4	4				
22	V304-460-016-00	소형너트,2 M16 7T	*	4	4				

FIG.113 휠(프론트/11, 2-24) 그룹(10H형)

본기부

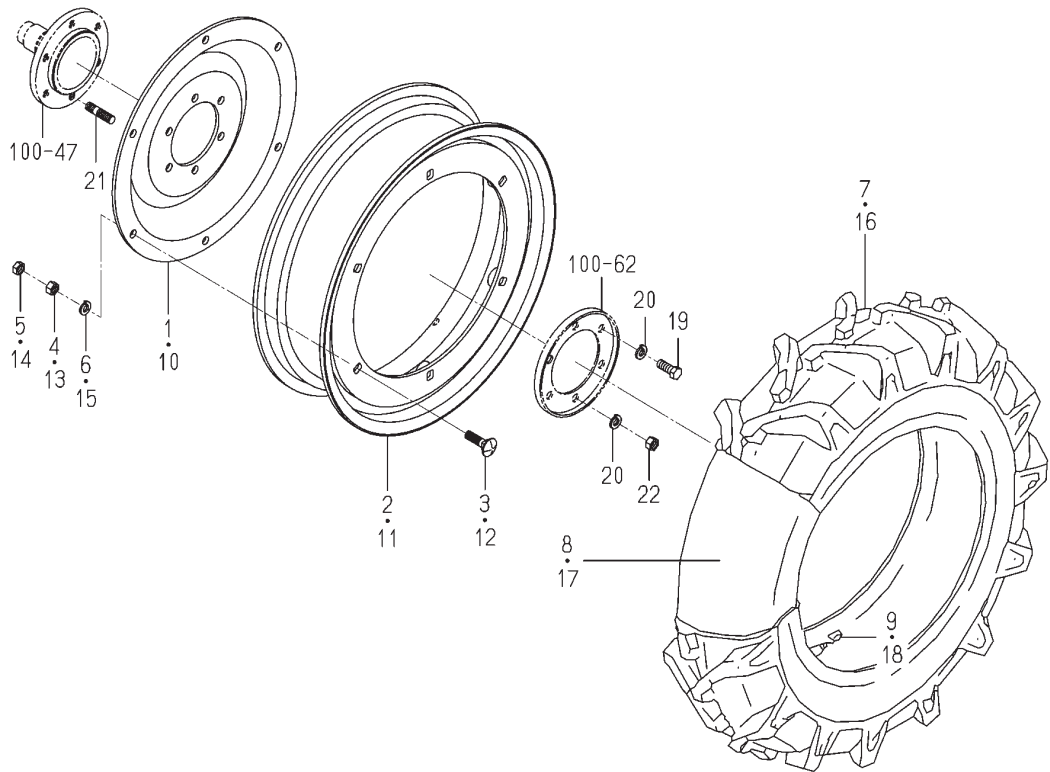


1791-437C-0100

번호	부품도번	명칭	사양	형식		호환성	색기호	그룹	비고
				TJV 655	TJV 755				
1	1757-437-230-10	휠(W10-24) COMP	*		1		5K		
2	1757-437-201-10	디스크(휠/24)	*		1		5K		
3	V240-461-608-50	볼트 M16X 85 9T	*		8				
4	V401-160-016-00	스프링 와셔,2 M16	*		8				
5	V300-460-016-00	너트 M16 7T	*		16				
6	1526-317-281-00	타이어(11,2-24-6PR)	*		1				
7	1526-317-282-00	튜브	*		1				
8	V999-200-003-00	타이어밸브캡	*		1				
9	1757-437-230-10	휠(W10-24) COMP	*		1		5K		
10	1757-437-201-10	디스크(휠/24)	*		1		5K		
11	V240-461-608-50	볼트 M16X 85 9T	*		8				
12	V401-160-016-00	스프링 와셔,2 M16	*		8				
13	V300-460-016-00	너트 M16 7T	*		16				
14	1526-317-281-00	타이어(11,2-24-6PR)	*		1				
15	1526-317-282-00	튜브	*		1				
16	V999-200-003-00	타이어밸브캡	*		1				
17	1519-433-008-24	링(허브/205)	*		2		7F		
18	1757-437-001-00	너트(세목) M16 7T	*		12				
19	V402-160-016-00	스프링 와셔,3 M16	*		12				

FIG.114 휠(프론트/9.5-24) 그룹(CZ2C, 21H, 22형)

본기부



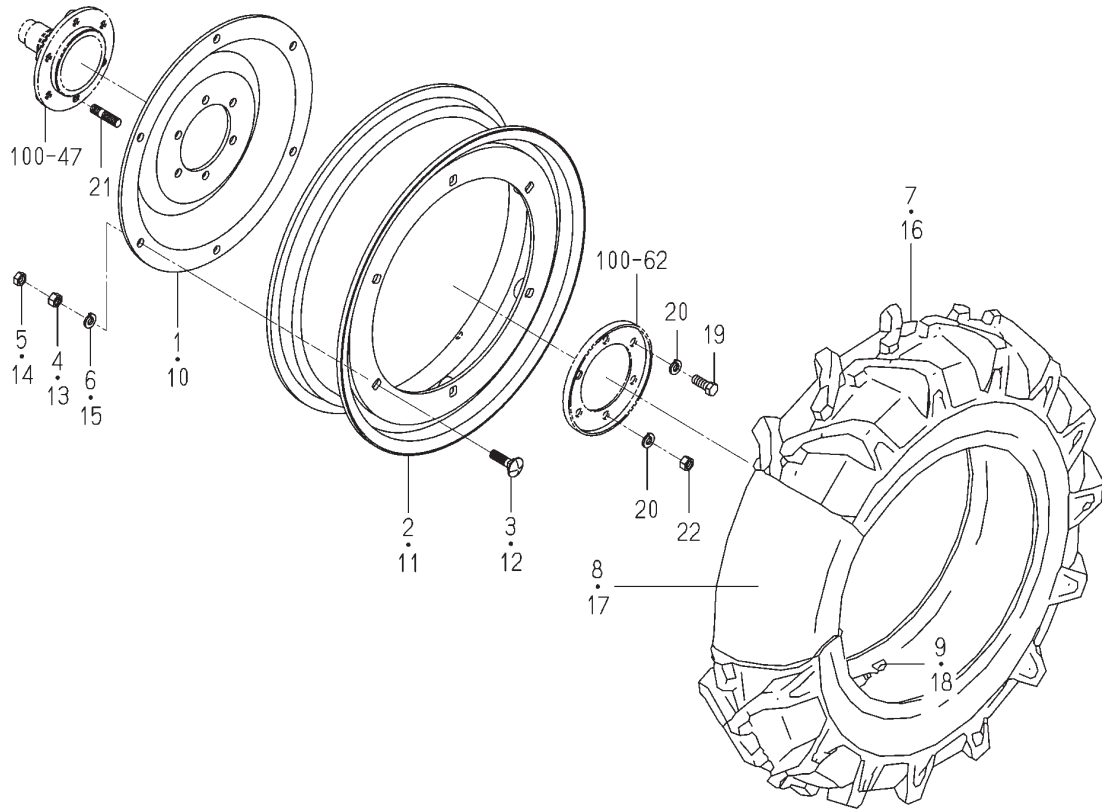
1790-437D-0100

번호	부품도번	명칭	사양	형식		호환성	색기호	그룹	비고
				TJV 655	TJV 755				
1	1719-437-311-00	디스크(휠)	*	1	1		5K		
2	1719-437-320-10	림(휠/W7-24) COMP	*	1	1		5K		
3	V240-461-606-00	볼트 M16X 60 9T	*	6	6				
4	V300-460-016-00	너트 M16 7T	*	6	6				
5	V302-460-016-00	파형너트,3 M16 7T	*	6	6				
6	V401-160-016-00	스프링 와셔,2 M16	*	6	6				
7	1440-435-201-00	타이어(9.5-24-6PR)	*	1	1				
8	V889-000-092-40	튜브 9-24	*	1	1				
9	V999-200-003-00	타이어밸브캡	*	1	1				
10	1719-437-311-00	디스크(휠)	*	1	1		5K		
11	1719-437-320-10	림(휠/W7-24) COMP	*	1	1		5K		
12	V240-461-606-00	볼트 M16X 60 9T	*	6	6				
13	V300-460-016-00	너트 M16 7T	*	6	6				
14	V302-460-016-00	파형너트,3 M16 7T	*	6	6				
15	V401-160-016-00	스프링 와셔,2 M16	*	6	6				
16	1440-435-201-00	타이어(9.5-24-6PR)	*	1	1				
17	V889-000-092-40	튜브 9-24	*	1	1				
18	V999-200-003-00	타이어밸브캡	*	1	1				
19	V201-361-604-00	파형볼트 M16X40 7T	*	8	8				
20	V402-160-016-00	스프링 와셔,3 M16	*	12	12				
21	V251-341-604-00	깊이 끼운 볼트M16X40 7T	*	4	4				
22	V304-460-016-00	소형너트,2 M16 7T	*	4	4				



FIG.115 휠(프론트/9.5-24) 그룹(CN형)

본기부

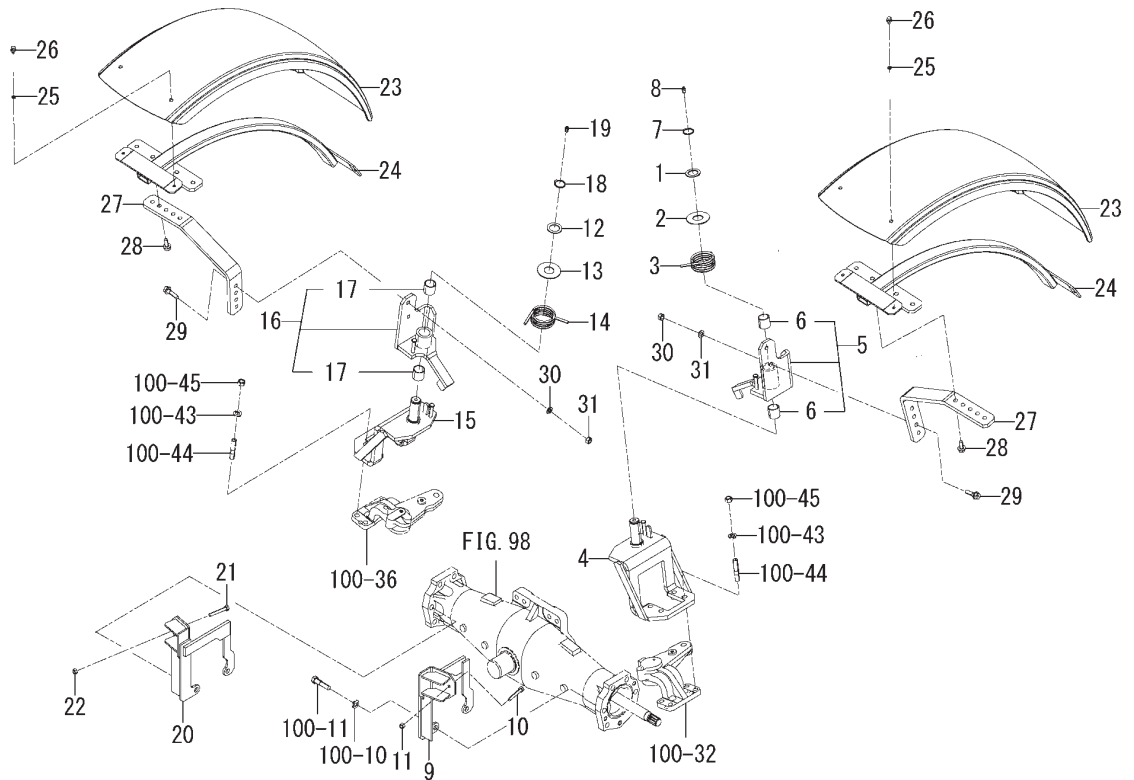


1790-437E-0100

번호	부품도번	명칭	사양	형식		호환성	색기호	그룹	비고
				TJV 655	TJV 755				
1	1719-437-311-00	디스크(휠)	*		1		5K		
2	1719-437-320-10	림(휠/W7-24) COMP	*		1		5K		
3	V240-461-606-00	볼트 M16X 60 9T	*		6				
4	V300-460-016-00	너트 M16 7T	*		6				
5	V302-460-016-00	파형너트,3 M16 7T	*		6				
6	V401-160-016-00	스프링 와셔,2 M16	*		6				
7	1440-435-201-00	타이어(9.5-24-6PR)	*		1				
8	V889-000-092-40	튜브 9-24	*		1				
9	V999-200-003-00	타이어밸브캡	*		1				
10	1719-437-311-00	디스크(휠)	*		1		5K		
11	1719-437-320-10	림(휠/W7-24) COMP	*		1		5K		
12	V240-461-606-00	볼트 M16X 60 9T	*		6				
13	V300-460-016-00	너트 M16 7T	*		6				
14	V302-460-016-00	파형너트,3 M16 7T	*		6				
15	V401-160-016-00	스프링 와셔,2 M16	*		6				
16	1440-435-201-00	타이어(9.5-24-6PR)	*		1				
17	V889-000-092-40	튜브 9-24	*		1				
18	V999-200-003-00	타이어밸브캡	*		1				
19	V201-361-604-00	파형볼트 M16X40 7T	*		8				
20	V402-160-016-00	스프링 와셔,3 M16	*		12				
21	V251-341-604-00	깊이 끼운 볼트M16X40 7T	*		4				
22	V304-460-016-00	소형너트,2 M16 7T	*		4				

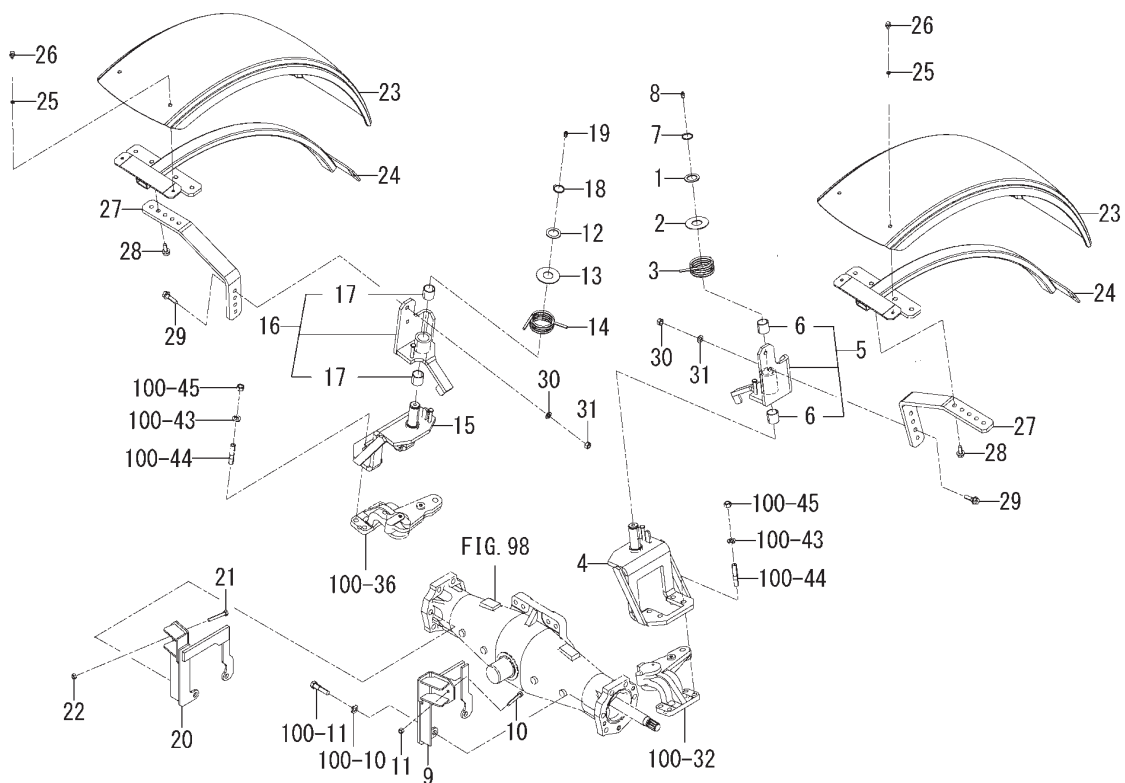
FIG.116 팬더(프론트) 그룹(L 제외 YH형)

본기부



1840-439-0100

번호	부품도번	명칭	사양	형식		호환성	색기호	그룹	비고
				TJV 655	TJV 755				
1	1689-501-001-00	와셔(30X45X2)	*	1	1				
2	1810-439-003-10	와셔(30X70X02)	*	1	1				
3	1810-439-004-20	스프링(HT065)	*	1	1				
4	1822-439-210-10	베이스(팬더/LH) COMP	*	1	1				
5	1823-439-220-00	브라켓(팬더/LH)조합	*	1	1				
6	1810-439-012-00	부시(30X34X30)	*	2	2				
7	V704-140-030-00	C멈춤링(축) 30	*	1	1				
8	V761-150-000-00	그리스니벨	*	1	1				
9	1822-439-250-10	브라켓(스토퍼/LH)COMP	*	1	1				
10	W201-361-006-00	소형볼트(소나사)	*	1	1				
11	V304-460-010-00	소형너트,2 M10 7T	*	1	1				
12	1689-501-001-00	와셔(30X45X2)	*	1	1				
13	1810-439-003-10	와셔(30X70X02)	*	1	1				
14	1810-439-008-20	스프링(HT065)	*	1	1				
15	1822-439-310-10	베이스(팬더/RH) COMP	*	1	1				
16	1823-439-320-00	브라켓(팬더/RH)조합	*	1	1				
17	1810-439-012-00	부시(30X34X30)	*	2	2				
18	V704-140-030-00	C멈춤링(축) 30	*	1	1				
19	V761-150-000-00	그리스니벨	*	1	1				
20	1822-439-340-10	브라켓(스토퍼/RH)COMP	*	1	1				
21	W201-361-006-00	소형볼트(소나사)	*	1	1				
22	V304-460-010-00	소형너트,2 M10 7T	*	1	1				
23	1810-439-240-00	프레임(팬더/프론트)COMP	*	2	2				
24	1810-439-011-10	팬더(프론트/E2500)	*	2	2				
25	1841-439-003-00	칼라(O8X12X04)	*	8	8				
26	V211-370-801-60	볼트(SP) M8X16	*	8	8				
27	1823-439-001-00	스테이	*	2	2				
28	V231-361-202-50	플랜지 볼트 12X25 7T	*	4	4				
29	V231-361-204-00	플랜지 볼트 12X40 7T	*	4	4				
30	V401-160-012-00	스프링 와셔,2 M12	*	4	4				

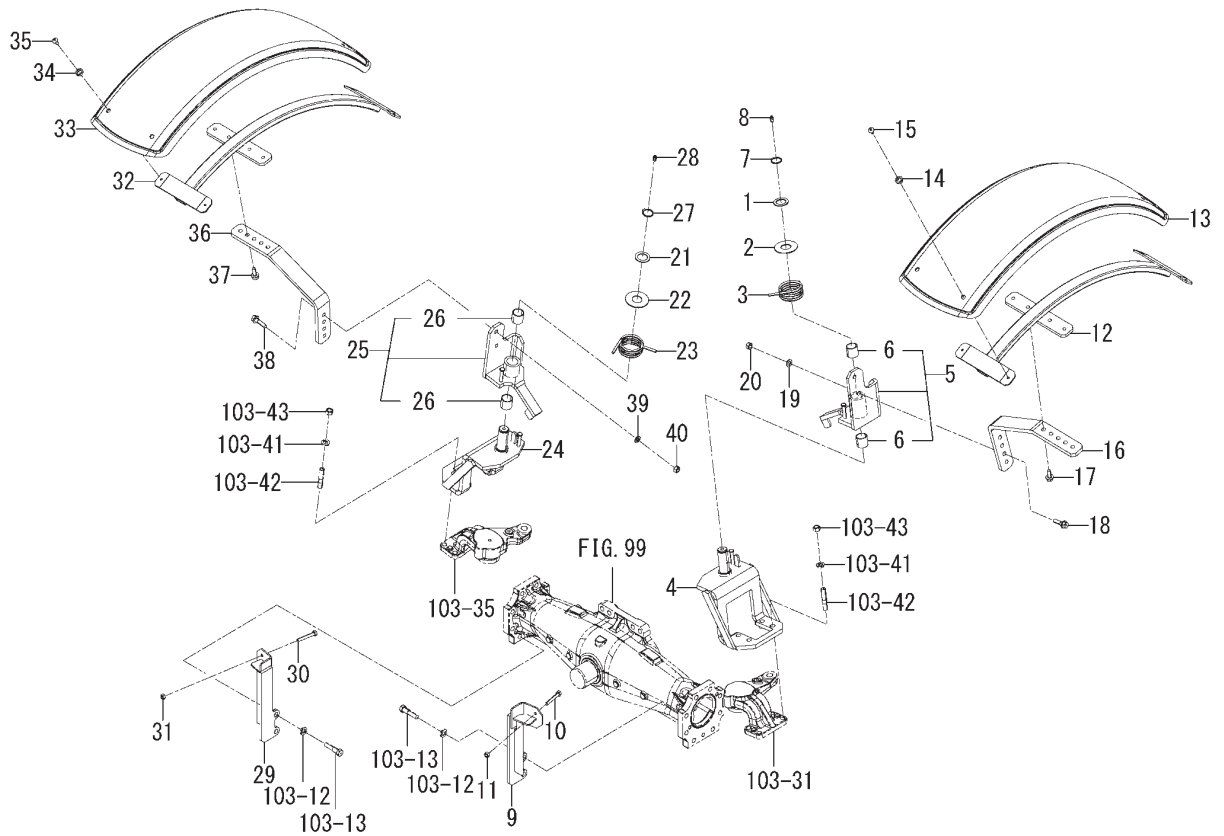


1840-439-0100

번호	부품도번	명칭	사양	형식		호환성	색기호	그룹	비고
				TJV 655	TJV 755				
31	V304-260-012-00	소형너트,2 M12	*	4	4				

FIG.117 팬더(프론트) 그룹(LYH형)

본기부

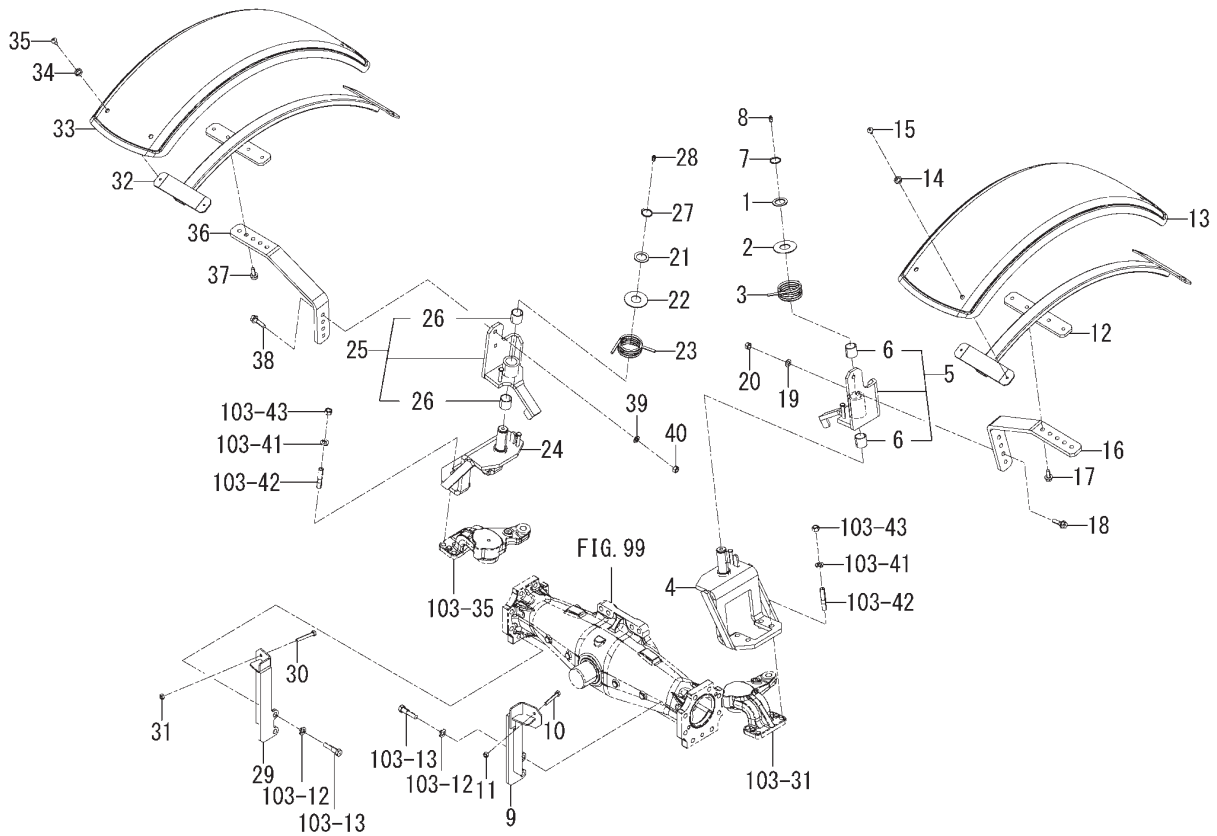


1841-439-0100

번호	부품도번	명칭	사양	형식		호환성	색기호	그룹	비고
				TJV 655	TJV 755				
1	1689-501-001-00	와셔(30X45X2)	*		1				
2	1810-439-003-10	와셔(30X70X02)	*		1				
3	1810-439-004-20	스프링(HT065)	*		1				
4	1823-439-210-30	베이스(팬더/LH) COMP	*		1				
5	1823-439-220-00	브라켓(팬더/LH)조합	*		1				
6	1810-439-012-00	부시(30X34X30)	*		2				
7	V704-140-030-00	C멈춤링(축) 30	*		1				
8	V761-150-000-00	그리스니뿔	*		1				
9	1823-439-250-10	플레이트(스토퍼/LH) COMP	*		1				
10	W201-361-006-00	소형볼트(소나사)	*		1				
11	V304-260-010-00	소형너트_2 M10	*		1				
12	1841-439-210-00	프레임(팬더/프론트)COMP	*		1				
13	1810-439-011-10	팬더(프론트/E2500)	*		1				
14	1841-439-003-00	칼라(08X12X04)	*		4				
15	V211-370-801-60	볼트(SP) M8X16	*		4				
16	1841-439-001-00	스테이(LH)	*		1				
17	V231-361-202-50	플랜지 볼트 12X25 7T	*		2				
18	V231-361-204-00	플랜지 볼트 12X40 7T	*		2				
19	V401-160-012-00	스프링 와셔_2 M12	*		2				
20	V304-260-012-00	소형너트_2 M12	*		2				
21	1689-501-001-00	와셔(30X45X2)	*		1				
22	1810-439-003-10	와셔(30X70X02)	*		1				
23	1810-439-008-20	스프링(HT065)	*		1				
24	1823-439-310-30	베이스(팬더/RH) COMP	*		1				
25	1823-439-320-00	브라켓(팬더/RH)조합	*		1				
26	1810-439-012-00	부시(30X34X30)	*		2				
27	V704-140-030-00	C멈춤링(축) 30	*		1				
28	V761-150-000-00	그리스니뿔	*		1				
29	1823-439-340-10	플레이트(스토퍼/RH) COMP	*		1				
30	W201-361-006-00	소형볼트(소나사)	*		1				

FIG.117 팬더(프론트) 그룹(LYH형)

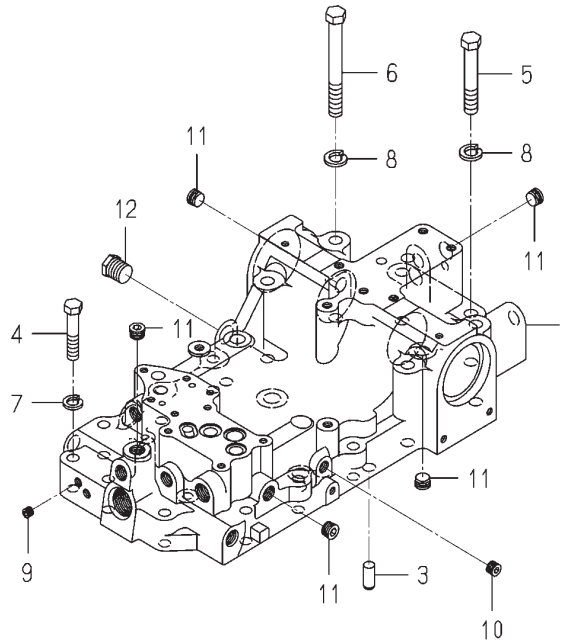
본기부



1841-439-0100

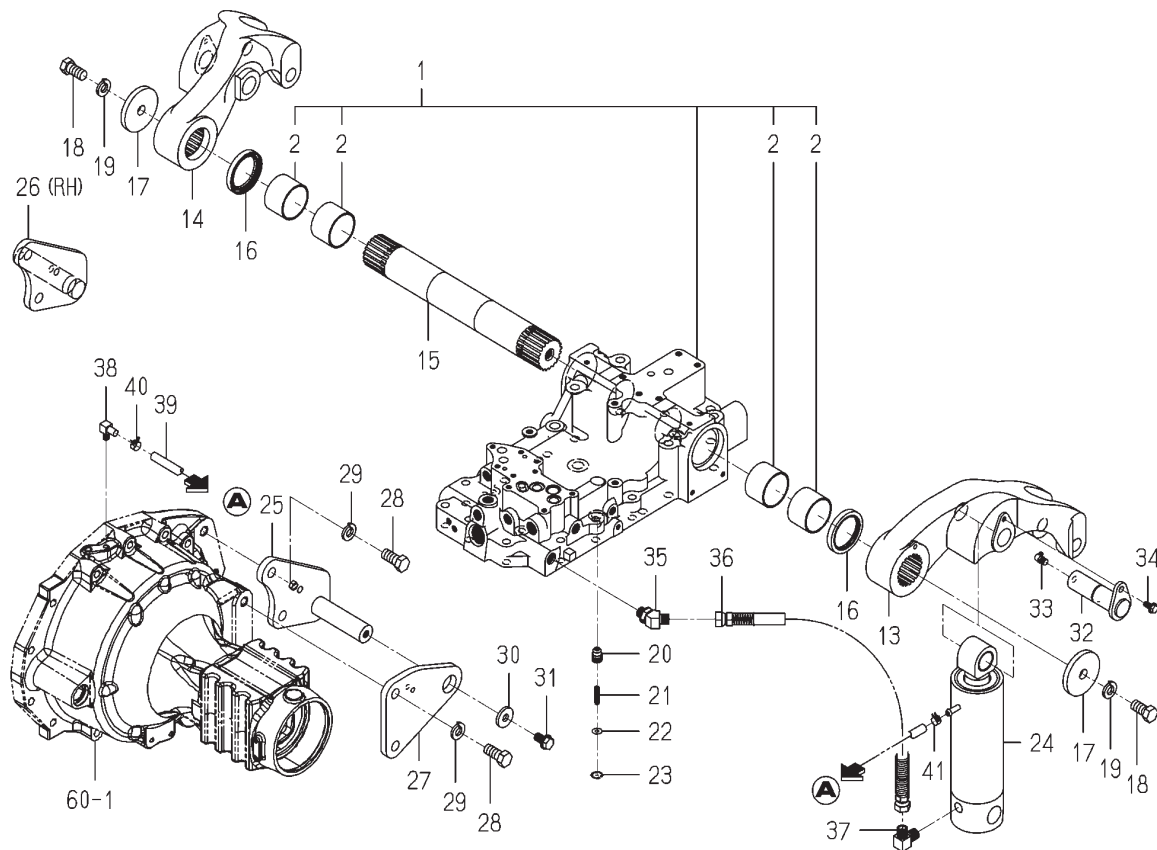
번호	부품도번	명칭	사양	형식		호환성	색기호	그룹	비고
				TJV 655	TJV 755				
31	V304-260-010-00	소형너트,2 M10	*		1				
32	1841-439-210-00	프레임(팬더/프론트) COMP	*		1				
33	1810-439-011-10	팬더(프론트/E2500)	*		1				
34	1841-439-003-00	칼라(08X12X04)	*		4				
35	V211-370-801-60	볼트(SP) M8X16	*		4				
36	1841-439-002-00	스테이(RH)	*		1				
37	V231-361-202-50	플랜지 볼트 12X25 7T	*		2				
38	V231-361-204-00	플랜지 볼트 12X40 7T	*		2				
39	V401-160-012-00	스프링 와셔,2 M12	*		2				
40	V304-260-012-00	소형너트,2 M12	*		2				

2, 13~30-그림 2/2 참조



1840-501 -0100

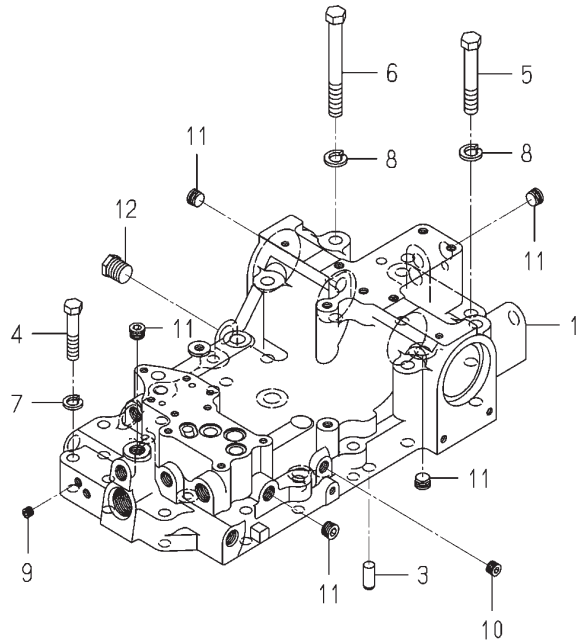
번호	부품도번	명칭	사양	형식		호환성	색기호	그룹	비고
				TJV 655	TJV 755				
1	1841-501-200-10	케이스(리프터)조합	*	1	1				
2	1568-434-202-10	부시(55X60X40)	*	4	4				
3	V523-101-202-80	평행핀 B 12X28	*	2	2				
4	V201-361-206-00	파형볼트 M12X60 7T	*	9	9				
5	V201-361-408-50	소형볼트	*	2	2				
6	1757-501-012-00	볼트(SM/M14X120) 7T	*	4	4				
7	V401-160-012-00	스프링 와셔_2 M12	*	9	9				
8	V401-160-014-00	스프링 와셔_2 M14	*	6	6				
9	V780-140-000-2T	플러그(씨일)	*	1	1				
10	V780-140-000-4T	플러그(씨일)	*	1	1				
11	V780-140-000-6T	플러그(씨일)	*	11	11				
12	V782-160-000-8B	플러그(나사/육각/씨일)	*	1	1				
13	1841-501-001-20	암(리프터/LH)	*	1	1				
14	1841-501-002-20	암(리프터/RH)	*	1	1				
15	1841-501-003-00	샤프트(리프터)	*	1	1				
16	V744-155-720-90	오일씨일TC 557209	*	2	2				
17	1432-503-004-00	와셔(17X75X9)	*	2	2				
18	V201-361-603-50	파형볼트 M16X35 7T	*	2	2				
19	V401-160-016-00	스프링 와셔_2 M16	*	2	2				
20	K231-009-004-00	포펫(009)	*	1	1				
21	1757-501-013-00	스프링(HC030)	*	1	1				
22	1593-601-073-00	와셔(06X16X01)	*	1	1				
23	V705-140-017-00	C멈출링(구멍) 17	*	1	1				
24	1840-501-250-00	실린더(60)조합	*	2	2				
25	1840-501-210-10	핀(LH) COMP	*	1	1				
26	1840-501-220-10	핀(RH) COMP	*	1	1				
27	1840-501-001-20	플레이트	*	2	2				
28	V201-361-603-50	파형볼트 M16X35 7T	*	8	8				
29	V401-160-016-00	스프링 와셔_2 M16	*	8	8				
30	3621-702-003-00	폴리와셔	*	2	2				



1840-501 -0100

번호	부품도번	명칭	사양	형식		호환성	색기호	그룹	비고
				TJV 655	TJV 755				
31	V231-361-202-00	플랜지 볼트 12X20 7T	*	2	2				
32	1841-501-230-10	핀 COMP	*	2	2				
33	1696-310-001-00	그리스니벨	*	2	2				
34	V231-360-801-60	플랜지 볼트 8X16 7T	*	2	2				
35	3824-354-220-00	어댑터(G3/8B-G3/8B)	*	2	2				
36	1841-501-240-00	호스(650)조합	*	2	2				
37	3768-185-015-20	어댑터(90°)	*	2	2				
38	1675-501-005-00	어댑터(L/PT1/8)	*	2	2				
39	1789-611-081-00	호스(08X13X300)	*	2	2				
40	J062-138-148-00	클립(호스/13.8-14.8)	*	2	2				
41	J062-126-134-00	클립(호스/12.6-13.4)	*	2	2				

2, 13~30-그림 2/2 참조



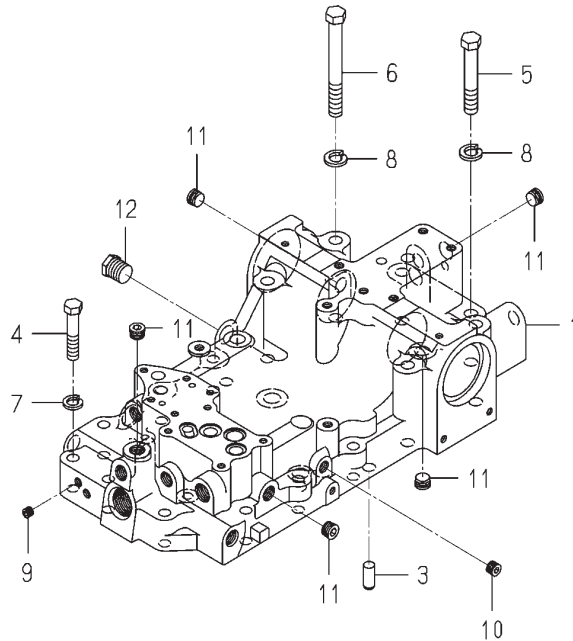
1841-501 -0100

번호	부품도번	명칭	사양	형식		호환성	색기호	그룹	비고
				TJV 655	TJV 755				
1	1841-501-200-10	케이스(리프터)조합	*		1				
2	1568-434-202-10	부시(55X60X40)	*		4				
3	V523-101-202-80	평행핀 B 12X28	*		2				
4	V201-361-206-00	파형볼트 M12X60 7T	*		9				
5	V201-361-408-50	소형볼트	*		2				
6	1757-501-012-00	볼트(SM/M14X120) 7T	*		4				
7	V401-160-012-00	스프링 와셔_2 M12	*		9				
8	V401-160-014-00	스프링 와셔_2 M14	*		6				
9	V780-140-000-2T	플러그(씨일)	*		1				
10	V780-140-000-4T	플러그(씨일)	*		1				
11	V780-140-000-6T	플러그(씨일)	*		11				
12	V782-160-000-8B	플러그(나사/육각/씨일)	*		1				
13	1841-501-001-20	암(리프터/LH)	*		1				
14	1841-501-002-20	암(리프터/RH)	*		1				
15	1841-501-003-00	샤프트(리프터)	*		1				
16	V744-155-720-90	오일씨일TC 557209	*		2				
17	1432-503-004-00	와셔(17X75X9)	*		2				
18	V201-361-603-50	파형볼트 M16X35 7T	*		2				
19	V401-160-016-00	스프링 와셔_2 M16	*		2				
20	K231-009-004-00	포펫(009)	*		1				
21	1757-501-013-00	스프링(HC030)	*		1				
22	1593-601-073-00	와셔(06X16X01)	*		1				
23	V705-140-017-00	C멈출링(구멍) 17	*		1				
24	1841-501-250-00	실린더(70)조합	*		2				
25	1841-501-210-00	핀(LH) COMP	*		1				
26	1841-501-220-00	핀(RH) COMP	*		1				
27	1841-501-004-00	플레이트	*		2				
28	V201-361-603-50	파형볼트 M16X35 7T	*		8				
29	V401-160-016-00	스프링 와셔_2 M16	*		8				
30	3621-702-003-00	폴리와셔	*		2				





2, 13~30-그림 2/2 참조



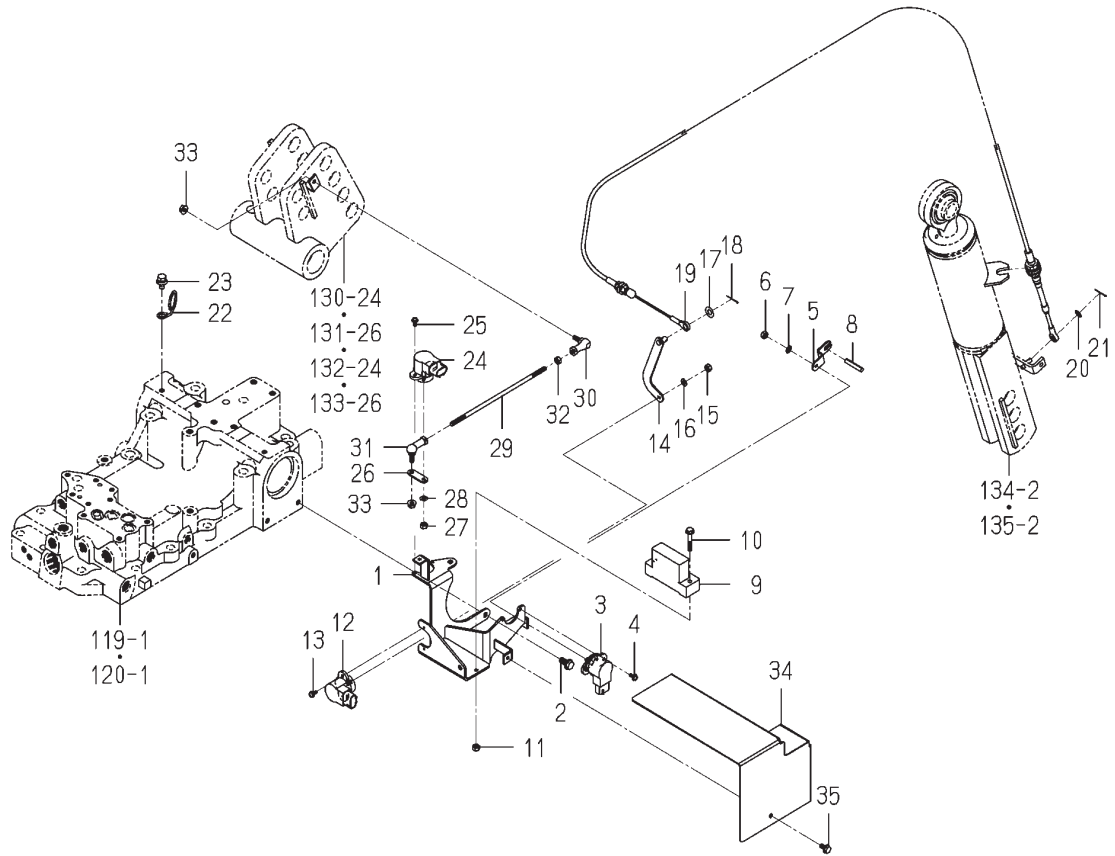
1840-501A-0100

번호	부품도번	명칭	사양	형식		호환성	색기호	그룹	비고
				TJV 655	TJV 755				
1	1841-501-200-10	케이스(리프터)조합	*	1	1				
2	1568-434-202-10	부시(55X60X40)	*	4	4				
3	V523-101-202-80	평행핀 B 12X28	*	2	2				
4	V201-361-206-00	파형볼트 M12X60 7T	*	9	9				
5	V201-361-408-50	소형볼트	*	2	2				
6	1757-501-012-00	볼트(SM/M14X120) 7T	*	4	4				
7	V401-160-012-00	스프링 와셔_2 M12	*	9	9				
8	V401-160-014-00	스프링 와셔_2 M14	*	6	6				
9	V780-140-000-2T	플러그(씨일)	*	1	1				
10	V780-140-000-4T	플러그(씨일)	*	1	1				
11	V780-140-000-6T	플러그(씨일)	*	11	11				
12	V782-160-000-8B	플러그(나사/육각/씨일)	*	1	1				
13	1840-501-002-00	암(리프터/LH/WX)	*	1	1				
14	1840-501-003-00	암(리프터/RH/WX)	*	1	1				
15	1841-501-003-00	샤프트(리프터)	*	1	1				
16	V744-155-720-90	오일씨일TC 557209	*	2	2				
17	1432-503-004-00	와셔(17X75X9)	*	2	2				
18	V201-361-603-50	파형볼트 M16X35 7T	*	2	2				
19	V401-160-016-00	스프링 와셔_2 M16	*	2	2				
20	K231-009-004-00	포펫(009)	*	1	1				
21	1757-501-013-00	스프링(HC030)	*	1	1				
22	1593-601-073-00	와셔(06X16X01)	*	1	1				
23	V705-140-017-00	C멈출링(구멍) 17	*	1	1				
24	1840-501-250-00	실린더(60)조합	*	2	2				
25	1840-501-210-10	핀(LH) COMP	*	1	1				
26	1840-501-220-10	핀(RH) COMP	*	1	1				
27	1840-501-001-20	플레이트	*	2	2				
28	V201-361-603-50	파형볼트 M16X35 7T	*	8	8				
29	V401-160-016-00	스프링 와셔_2 M16	*	8	8				
30	3621-702-003-00	폴리와셔	*	2	2				



FIG.121 컨트롤(건인) 그룹(D형 제외)

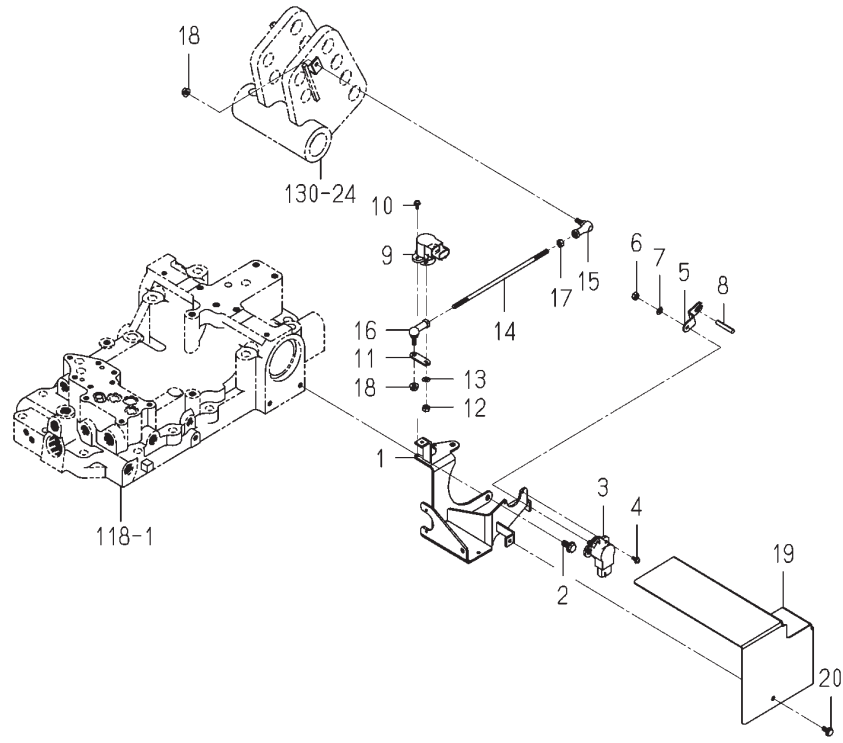
본기부



1841-505-0100

번호	부품도번	명칭	사양	형식		호환성	색기호	그룹	비고
				TJV 655	TJV 755				
1	1841-505-200-00	브라켓(센서) COMP	*	1	1				
2	V231-360-801-60	플랜지 볼트 8X16 7T	*	3	3				
3	1729-662-340-00	센서(앵글/110/R)조합	*	1	1				
4	V120-364-001-20	소나사SP냄비 M4X12	*	2	2				
5	1757-505-004-00	암(센서/리프터)	*	1	1				
6	V301-260-006-00	파형너트,2 M 6	*	1	1				
7	V401-160-006-00	스프링 와셔,2 M 6	*	1	1				
8	V580-140-604-00	스프링핀(W)	*	1	1				
9	1690-505-240-00	센서(슬로브)조합	*	1	1				
10	V230-360-603-50	플랜지 볼트 6X35 7T	*	2	2				
11	V301-260-006-00	파형너트,2 M 6	*	2	2				
12	1729-662-340-00	센서(앵글/110/R)조합	*	1	1				
13	V120-364-001-20	소나사SP냄비 M4X12	*	2	2				
14	1790-505-220-00	암(센서) COMP	*	1	1				
15	V301-260-006-00	파형너트,2 M 6	*	1	1				
16	V401-160-006-00	스프링 와셔,2 M 6	*	1	1				
17	V411-260-008-00	연마와셔 M 8	*	1	1				
18	V500-162-002-00	분할핀 2.0X20	*	1	1				
19	1790-505-240-00	케이블(실린더)조합	*	1	1				
20	V411-260-006-00	연마와셔 M 6	*	1	1				
21	V500-162-002-00	분할핀 2.0X20	*	1	1				
22	1729-505-014-00	홀더(케이블/실린더)	*	1	1				
23	V211-360-801-60	볼트(SP) M8X16	*	1	1				
24	1729-662-330-00	센서(앵글/75)조합	*	1	1				
25	V120-364-001-20	소나사SP냄비 M4X12	*	2	2				
26	1841-505-002-00	암(센서/건인)	*	1	1				
27	V301-260-006-00	파형너트,2 M 6	*	1	1				
28	V401-160-006-00	스프링 와셔,2 M 6	*	1	1				
29	1790-505-004-10	로드(225)	*	1	1				
30	1719-266-051-00	조인트(볼/M06)	*	1	1				





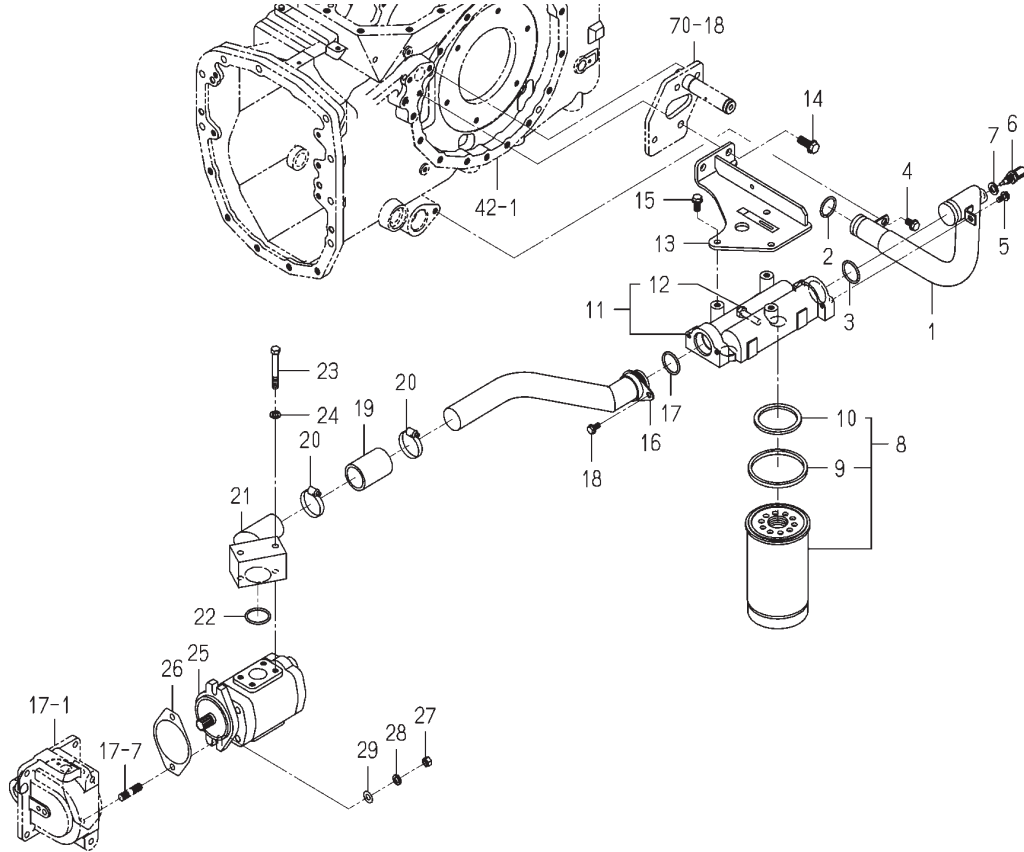
1841-505A-0100

번호	부품도번	명칭	사양	형식		호환성	색기호	그룹	비고
				TJV 655	TJV 755				
1	1841-505-200-00	브라켓(센서) COMP	*	1	1				
2	V231-360-801-60	플랜지 볼트 8X16 7T	*	3	3				
3	1729-662-340-00	센서(앵글/110/R)조합	*	1	1				
4	V120-364-001-20	소나사SP냄비 M4X12	*	2	2				
5	1757-505-004-00	암(센서/리프터)	*	1	1				
6	V301-260-006-00	파형너트,2 M 6	*	1	1				
7	V401-160-006-00	스프링 와셔,2 M 6	*	1	1				
8	V580-140-604-00	스프링핀(W)	*	1	1				
9	1729-662-330-00	센서(앵글/75)조합	*	1	1				
10	V120-364-001-20	소나사SP냄비 M4X12	*	2	2				
11	1841-505-002-00	암(센서/건인)	*	1	1				
12	V301-260-006-00	파형너트,2 M 6	*	1	1				
13	V401-160-006-00	스프링 와셔,2 M 6	*	1	1				
14	1790-505-004-10	로드(225)	*	1	1				
15	1719-266-051-00	조인트(볼/M06)	*	1	1				
16	1815-511-009-00	조인트(볼/M06/L)	*	1	1				
17	V301-260-006-00	파형너트,2 M 6	*	1	1				
18	V360-260-006-00	접시스프링부착너트 M 6	*	2	2				
19	1841-505-001-10	커버(센서)	*	1	1				
20	V230-360-601-00	플랜지 볼트 6X10 7T	*	3	3				

FIG.123 파이핑(메인) 그룹(D, L형 제외) (그림 1/4)

본기부

30-그림 2/4 참조

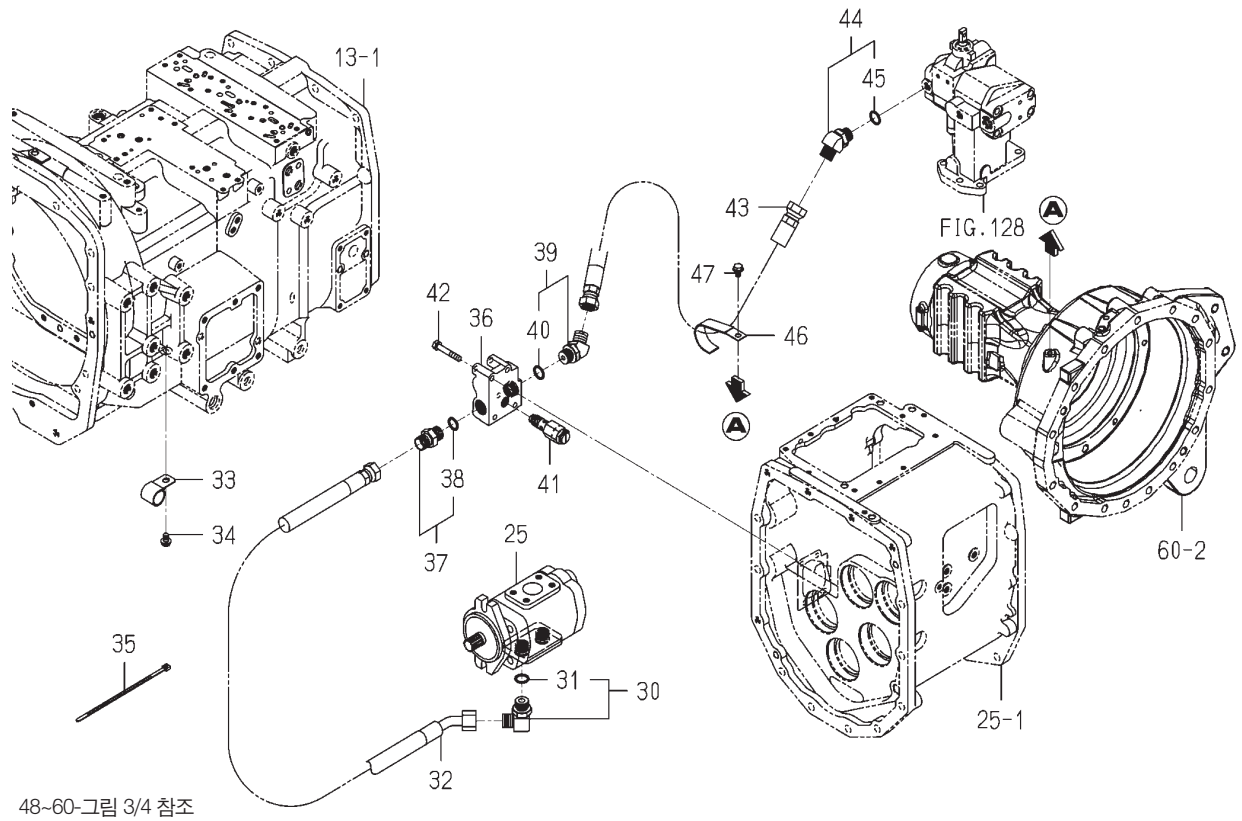


1840-508 -0100

번호	부품도번	명칭	사양	형식		호환성	색기호	그룹	비고
				TJV 655	TJV 755				
1	1823-508-200-00	파이프(SUC/리어) COMP	*	1	1				
2	V720-103-503-20	O-링(1A) P 32	*	1	1				
3	V720-103-503-60	O-링(1A) P 36	*	1	1				
4	V231-361-001-60	플랜지 볼트 10X16 7T	*	1	1				
5	V231-360-801-60	플랜지 볼트 8X16 7T	*	1	1				
6	1757-509-430-00	센서(온도)조합	*	1	1				
7	1757-509-015-00	와셔(13X22X02)	*	1	1				
8	1841-508-230-00	카트리지(20)조합	*	2	2				
9	1841-508-232-00	패킹	*	2	2				
10	1841-508-233-00	마그넷	*	2	2				
11	1841-508-220-00	헤드(필터)조합	*	1	1				
12	1841-508-222-00	센서(필터)	*	1	1				
13	1823-508-250-10	브라켓(필터) COMP	*	1	1				
14	V231-361-203-00	플랜지 볼트 12X30 7T	*	2	2				
15	V233-361-002-00	플랜지 볼트(세목) 7T	*	3	3				
16	1840-508-210-00	파이프(석션/M) COMP	*	1	1				
17	V720-103-503-60	O-링(1A) P 36	*	1	1				
18	V231-360-801-60	플랜지 볼트 8X16 7T	*	1	1				
19	1790-508-009-00	호스(41X51X110)	*	1	1				
20	J061-140-055-00	클램프(옴/40-55)	*	2	2				
21	1840-508-200-00	파이프(석션/F) COMP	*	1	1				
22	V720-113-504-00	O-링(1B) P 40	*	1	1				
23	1840-508-003-00	소형볼트(세목)	*	2	2				
24	V401-160-010-00	스프링 와셔,2 M10	*	2	2				
25	1790-508-600-00	펌프(기어/20-12)조합	*	1	1				
26	1701-508-003-00	가스켓(펌프)	*	1	1				
27	V304-460-010-00	소형너트,2 M10 7T	*	2	2				
28	V401-160-010-00	스프링 와셔,2 M10	*	2	2				
29	V411-260-010-00	연마와셔 M10	*	2	2				
30	1752-509-310-00	어댑터(90/G1/2)조합	*	1	1				

FIG.123 파이핑(메인) 그룹(D, L형 제외) (그림 2/4)

본기부



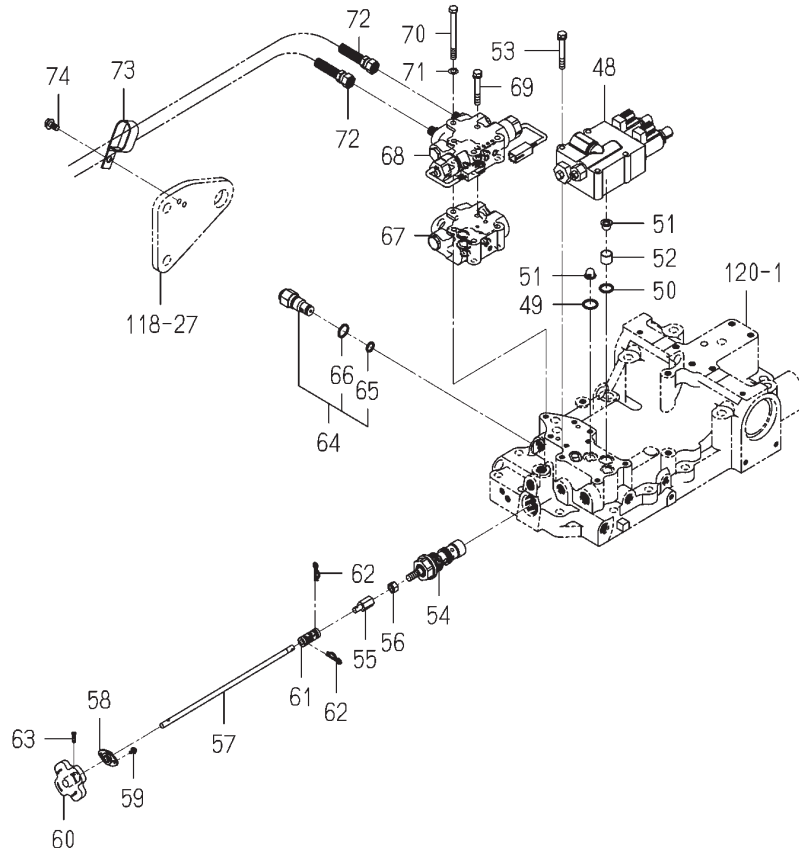
1840-508 -0100

번호	부품도번	명칭	사양	형식		호환성	색기호	그룹	비고
				TJV 655	TJV 755				
31	1752-509-302-00	O-링	*	1	1				
32	1823-508-300-10	호스(DEL/프론트/L45조합	*	1	1				
33	1440-105-006-00	클램프(23마일)	*	1	1				
34	V231-360-801-20	플랜지 볼트 8X12 7T	*	1	1				
35	1376-402-003-00	와이어밴드(140)	*	1	1				
36	1790-508-001-00	메탈(릴리프)	*	1	1				
37	P121-541-220-00	어댑터조합	*	1	1				
38	V720-112-401-80	O-링(1B) P 18	*	1	1				
39	3680-354-350-00	엘보우(45° ,1/2X1/2)	*	1	1				
40	V720-102-401-80	O-링(1A) P 18	*	1	1				
41	K250-101-000-00	릴리프밸브(101)조합	*	1	1				
42	V211-560-805-00	볼트(S) M8X50 7T	*	4	4				
43	1790-508-370-00	호스(900)조합	*	1	1				
44	3680-354-350-00	엘보우(45° ,1/2X1/2)	*	1	1				
45	V720-102-401-80	O-링(1A) P 18	*	1	1				
46	1564-104-017-00	클리프	*	1	1				
47	V231-360-801-20	플랜지 볼트 8X12 7T	*	1	1				
48	1841-508-250-00	고압밸브(PFV/60V조합	*	1	1				
49	V720-112-402-00	O-링(1B) P 20	*	3	3				
50	V720-112-401-80	O-링(1B) P 18	*	1	1				
51	1650-508-002-00	필터(라인/12X18X15)	*	2	2				
52	1756-501-002-00	칼라(16X18X15)	*	1	1				
53	V211-260-806-00	볼트(S) M8X60	*	4	4				
54	K231-009-000-20	유량조정밸브(009)조합	*	1	1				FIG226
55	1719-508-010-00	샤프트(슬로우리턴)	*	1	1				
56	V304-260-010-00	소형너트,2 M10	*	1	1				
57	1840-508-002-10	로드(슬로우리턴)	*	1	1				
58	1719-508-330-00	플랜지(피로트)조합	*	1	1				
59	V120-364-001-00	소나사SP냄비 M4X10	*	2	2				
60	1444-503-007-00	조정핸들	*	1	1				



FIG.123 파이핑(메인) 그룹(D, L형 제외) (그림 3/4)

본기부

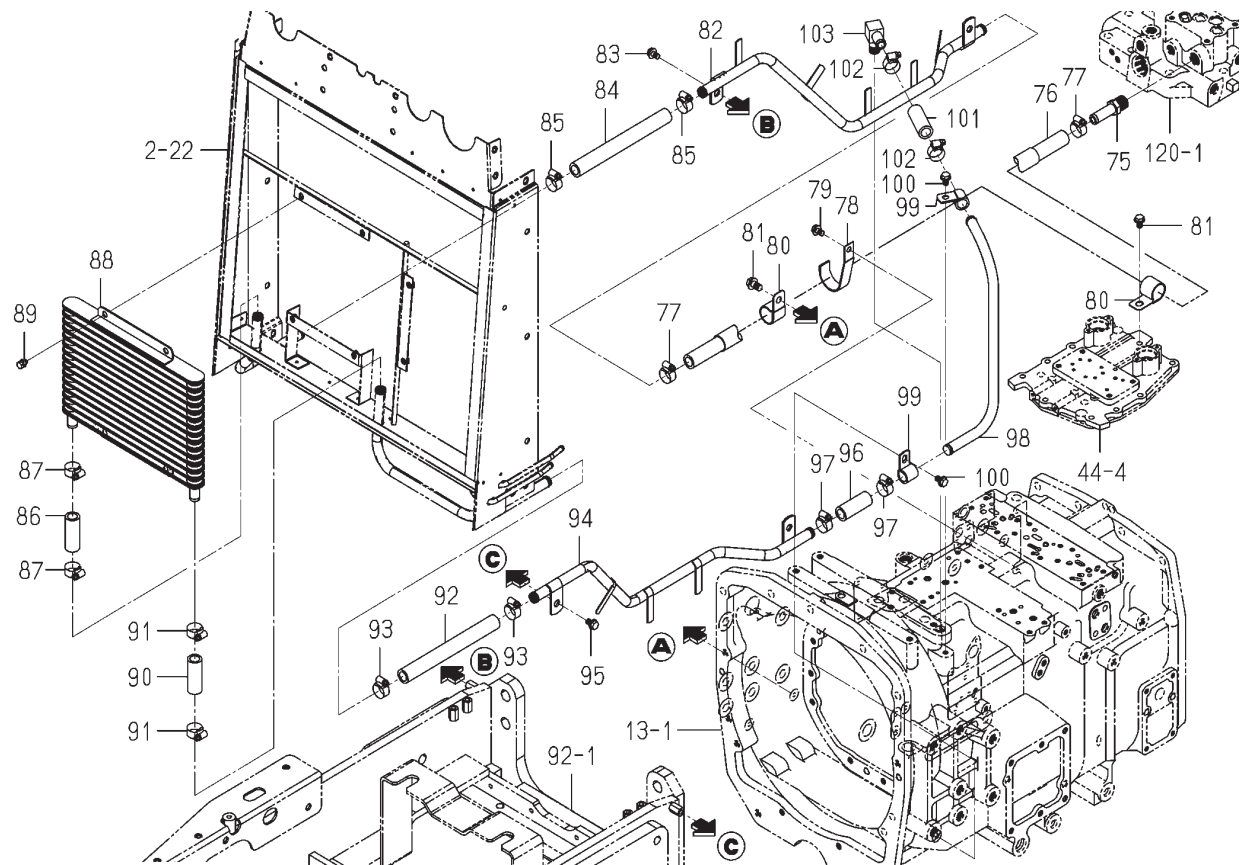


1840-508 -0100

번호	부품도번	명칭	사양	형식		호환성	색기호	그룹	비고
				TJV 655	TJV 755				
61	1719-508-310-00	조인트(유니버설)조합	*	1	1				
62	3650-220-008-00	핀(스냅/13)	*	2	2				
63	V111-164-001-60	소나사, 냄비 M4X16	*	1	1				
64	K250-097-000-00	릴리프밸브(097)조합	*	1	1				
65	V720-112-401-20	O-링(1B) P 12	*	1	1				
66	V720-112-401-80	O-링(1B) P 18	*	1	1				
67	K200-302-100-00	유령조정밸브(302)세트	*	1	1				FIG220
68	K200-302-200-00	고압밸브(302)세트	*	1	1				FIG221
69	V211-260-805-50	볼트(S) M8X55	*	2	2				
70	V201-260-808-50	파형볼트 M8X 85	*	3	3				
71	V401-160-008-00	스프링 와셔, 2 M 8	*	3	3				
72	1841-508-290-00	호스(1100)조합	*	2	2				
73	1444-101-016-10	라디에이터호스클램프	*	1	1				
74	V231-360-801-60	플랜지 볼트 8X16 7T	*	1	1				
75	1800-508-045-00	어댑터(R1/2)	*	1	1				
76	1822-508-250-10	호스(1350)조합	*	1	1				
77	J061-114-024-00	클램프(옴/14-24)	*	2	2				
78	1564-104-017-00	클립	*	1	1				
79	V231-360-801-20	플랜지 볼트 8X12 7T	*	1	1				
80	1518-786-508-00	클립(B)	*	2	2				
81	V231-360-801-20	플랜지 볼트 8X12 7T	*	2	2				
82	1841-508-210-20	파이프(프론트/RH) COMP	*	1	1				
83	V231-360-801-20	플랜지 볼트 8X12 7T	*	2	2				
84	1841-508-002-00	호스(210)	*	1	1				
85	J061-114-024-00	클램프(옴/14-24)	*	2	2				
86	1817-509-001-00	호스(60)	*	1	1				
87	J061-114-024-00	클램프(옴/14-24)	*	2	2				
88	3822-358-200-00	쿨러(오일) COMP	*	1	1				
89	V210-360-601-20	볼트(SP) M6X12	*	4	4				
90	1817-509-001-00	호스(60)	*	1	1				

FIG.123 파이핑(메인) 그룹(D, L형 제외) (그림 4/4)

본기부



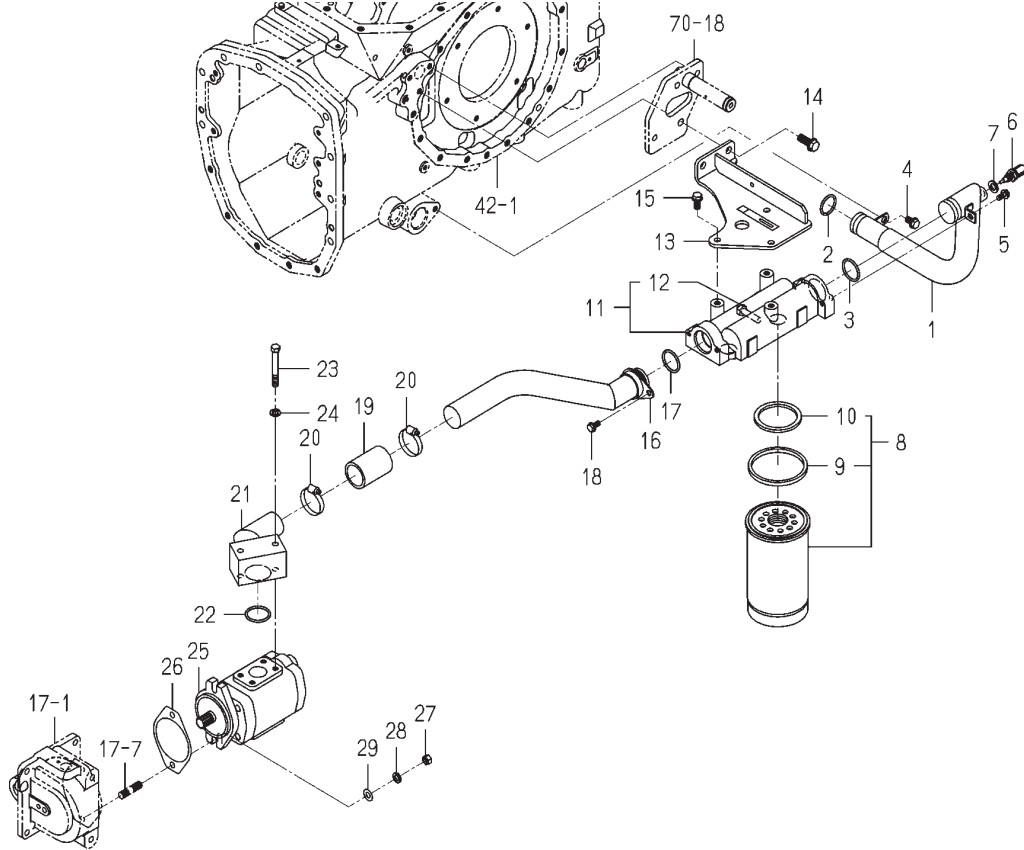
1840-508-0100

번호	부품도번	명칭	사양	형식		호환성	색기호	그룹	비고
				TJV 655	TJV 755				
91	J061-114-024-00	클램프(옴/14-24)	*	2	2				
92	1841-508-002-00	호스(210)	*	1	1				
93	J061-114-024-00	클램프(옴/14-24)	*	2	2				
94	1840-508-230-00	파이프(프론트/LH) COMP	*	1	1				
95	V231-360-801-20	플랜지 볼트 8X12 7T	*	2	2				
96	1817-509-001-00	호스(60)	*	1	1				
97	J061-114-024-00	클램프(옴/14-24)	*	2	2				
98	1841-508-004-00	파이프(리어/LH)	*	1	1				
99	1841-508-008-00	홀더(16)	*	2	2				
100	V231-360-801-20	플랜지 볼트 8X12 7T	*	2	2				
101	1817-509-001-00	호스(60)	*	1	1				
102	J061-114-024-00	클램프(옴/14-24)	*	2	2				
103	1757-508-015-00	어댑터(L/R3/8)	*	1	1				

FIG.124 파이핑(메인) 그룹(D형) (그림 1/4)

본기부

30-그림 2/4 참조

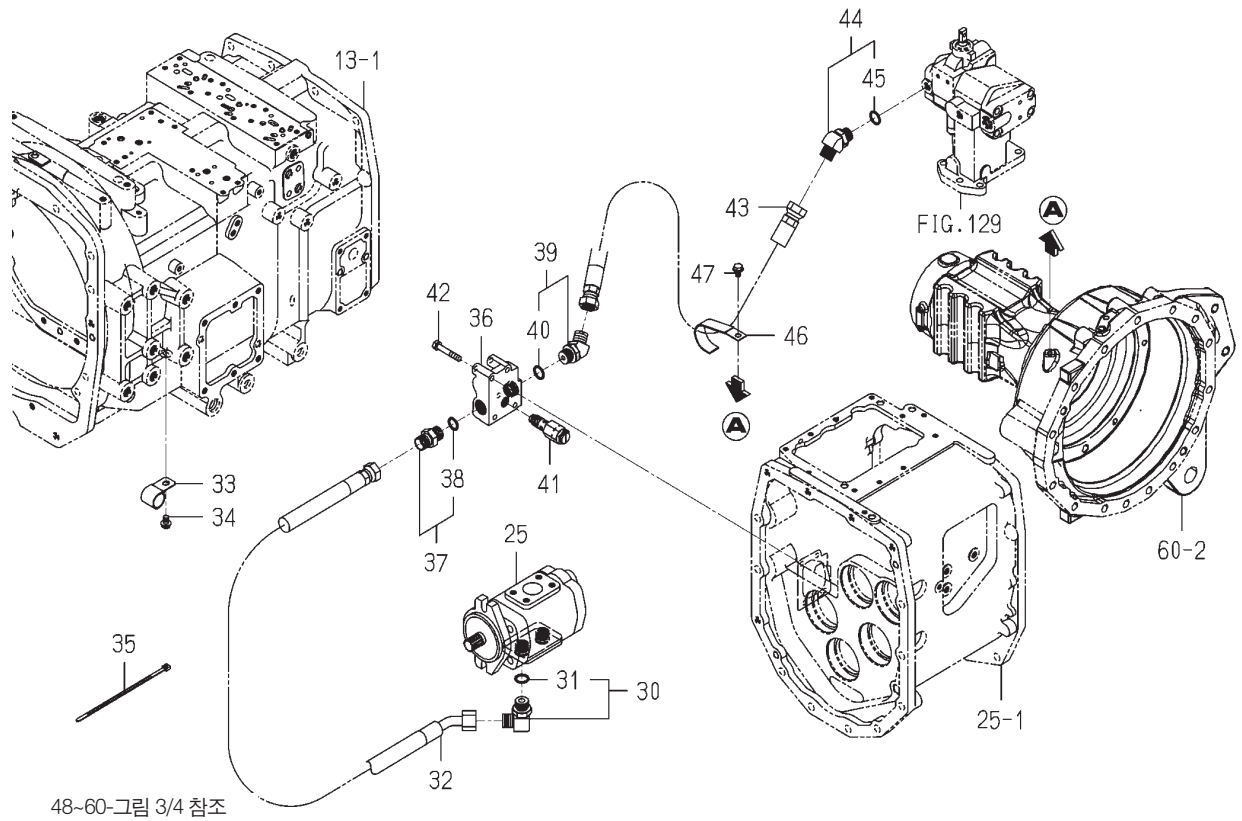


1840-508A-0100

번호	부품도번	명칭	사양	형식		호환성	색기호	그룹	비고
				TJV 655	TJV 755				
1	1823-508-200-00	파이프(SUC/리어) COMP	*	1	1				
2	V720-103-503-20	O-링(1A) P 32	*	1	1				
3	V720-103-503-60	O-링(1A) P 36	*	1	1				
4	V231-361-001-60	플랜지 볼트 10X16 7T	*	1	1				
5	V231-360-801-60	플랜지 볼트 8X16 7T	*	1	1				
6	1757-509-430-00	센서(온도)조합	*	1	1				
7	1757-509-015-00	와셔(13X22X02)	*	1	1				
8	1841-508-230-00	카트리지(20)조합	*	2	2				
9	1841-508-232-00	패킹	*	2	2				
10	1841-508-233-00	마그넷	*	2	2				
11	1841-508-220-00	헤드(필터)조합	*	1	1				
12	1841-508-222-00	센서(필터)	*	1	1				
13	1823-508-250-10	브라켓(필터) COMP	*	1	1				
14	V231-361-203-00	플랜지 볼트 12X30 7T	*	2	2				
15	V233-361-002-00	플랜지 볼트(세목) 7T	*	3	3				
16	1840-508-210-00	파이프(석션/M) COMP	*	1	1				
17	V720-103-503-60	O-링(1A) P 36	*	1	1				
18	V231-360-801-60	플랜지 볼트 8X16 7T	*	1	1				
19	1790-508-009-00	호스(41X51X110)	*	1	1				
20	J061-140-055-00	클램프(옴/40-55)	*	2	2				
21	1840-508-200-00	파이프(석션/F) COMP	*	1	1				
22	V720-113-504-00	O-링(1B) P 40	*	1	1				
23	1840-508-003-00	소형볼트(세목)	*	2	2				
24	V401-160-010-00	스프링 와셔,2 M10	*	2	2				
25	1790-508-600-00	펌프(기어/20-12)조합	*	1	1				
26	1701-508-003-00	가스켓(펌프)	*	1	1				
27	V304-460-010-00	소형너트,2 M10 7T	*	2	2				
28	V401-160-010-00	스프링 와셔,2 M10	*	2	2				
29	V411-260-010-00	연마와셔 M10	*	2	2				
30	1752-509-310-00	어댑터(90/G1/2)조합	*	1	1				

FIG.124 파이핑(메인) 그룹(D형) (그림 2/4)

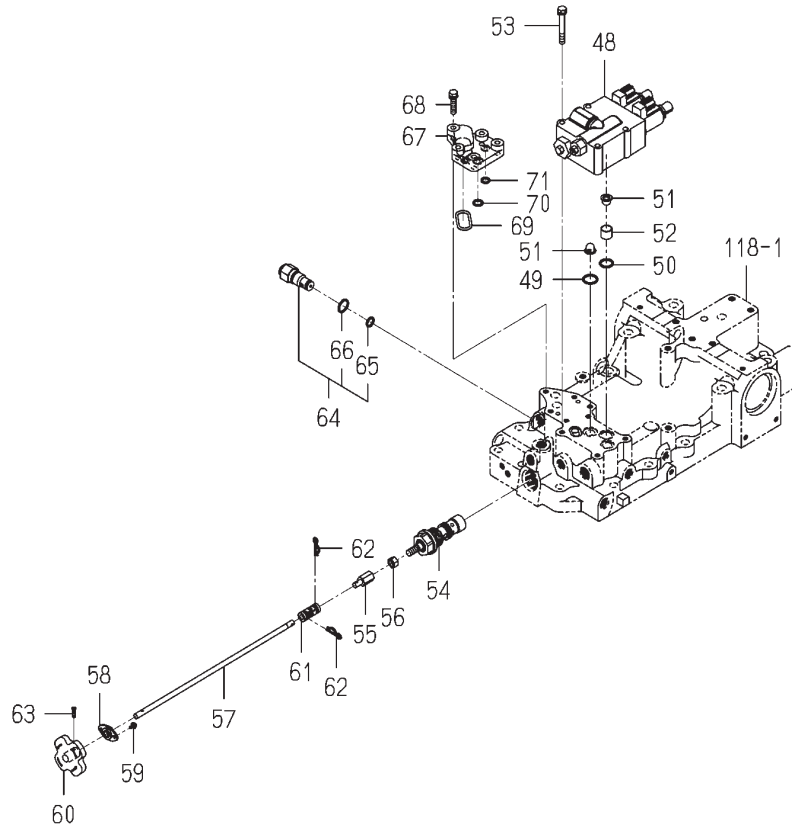
본기부



1840-508A-0100

번호	부품도번	명칭	사양	형식		호환성	색기호	그룹	비고
				TJV 655	TJV 755				
31	1752-509-302-00	O-링	*	1	1				
32	1823-508-300-10	호스(DEL/프론트/L45조합	*	1	1				
33	1440-105-006-00	클램프(23마일)	*	1	1				
34	V231-360-801-20	플랜지 볼트 8X12 7T	*	1	1				
35	1376-402-003-00	와이어밴드(140)	*	1	1				
36	1790-508-001-00	메탈(릴리프)	*	1	1				
37	P121-541-220-00	어댑터조합	*	1	1				
38	V720-112-401-80	O-링(1B) P 18	*	1	1				
39	3680-354-350-00	엘보우(45° ,1/2X1/2)	*	1	1				
40	V720-102-401-80	O-링(1A) P 18	*	1	1				
41	K250-101-000-00	릴리프밸브(101)조합	*	1	1				
42	V211-560-805-00	볼트(S) M8X50 7T	*	4	4				
43	1790-508-370-00	호스(900)조합	*	1	1				
44	3680-354-350-00	엘보우(45° ,1/2X1/2)	*	1	1				
45	V720-102-401-80	O-링(1A) P 18	*	1	1				
46	1564-104-017-00	클립	*	1	1				
47	V231-360-801-20	플랜지 볼트 8X12 7T	*	1	1				
48	1841-508-250-00	고압밸브(PFV/60V조합	*	1	1				
49	V720-112-402-00	O-링(1B) P 20	*	3	3				
50	V720-112-401-80	O-링(1B) P 18	*	1	1				
51	1650-508-002-00	필터(라인/12X18X15)	*	2	2				
52	1756-501-002-00	칼라(16X18X15)	*	1	1				
53	V211-260-806-00	볼트(S) M8X60	*	4	4				
54	K231-009-000-20	유령조정밸브(009)조합	*	1	1				FIG226
55	1719-508-010-00	샤프트(슬로우리턴)	*	1	1				
56	V304-260-010-00	소형너트,2 M10	*	1	1				
57	1840-508-002-10	로드(슬로우리턴)	*	1	1				
58	1719-508-330-00	플랜지(피로트)조합	*	1	1				
59	V120-364-001-00	소나사SP냄비 M4X10	*	2	2				
60	1444-503-007-00	조정핸들	*	1	1				

72-90-그림 4/4 참조

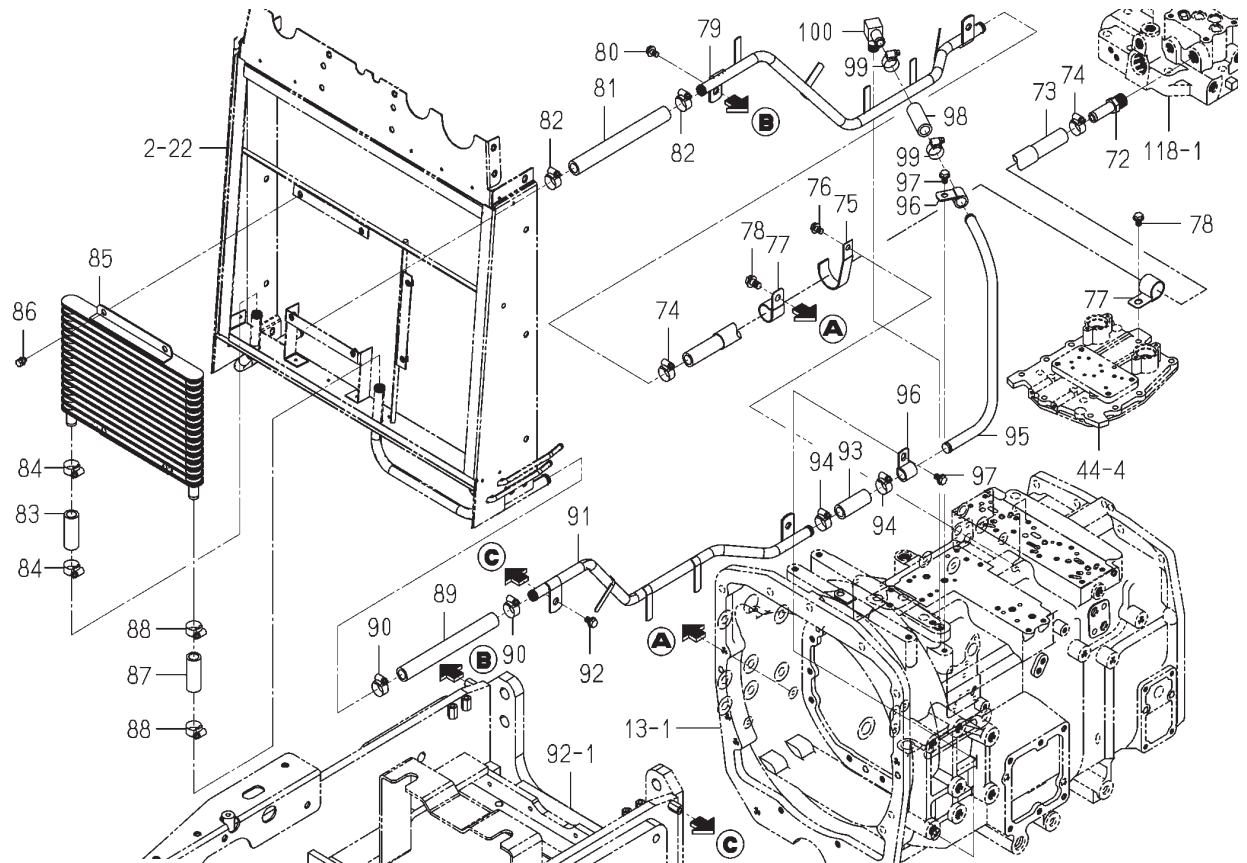


1840-508A-0100

번호	부품도번	명칭	사양	형식		호환성	색기호	그룹	비고
				TJV 655	TJV 755				
61	1719-508-310-00	조인트(유니버설)조합	*	1	1				
62	3650-220-008-00	핀(스냅/13)	*	2	2				
63	V111-164-001-60	소나사,냄비 M4X16	*	1	1				
64	K250-097-000-00	릴리프밸브(097)조합	*	1	1				
65	V720-112-401-20	O-링(1B) P 12	*	1	1				
66	V720-112-401-80	O-링(1B) P 18	*	1	1				
67	1791-508-001-10	커버(WD)	*	1	1				
68	V211-260-803-50	볼트(S) M8X35	*	5	5				
69	V720-113-503-50	O-링(1B) P 35	*	1	1				
70	V720-112-401-20	O-링(1B) P 12	*	1	1				
71	V720-112-401-00	O-링(1B) P10A	*	2	2				
72	1800-508-045-00	어댑터(R1/2)	*	1	1				
73	1822-508-250-10	호스(1350)조합	*	1	1				
74	J061-114-024-00	클램프(옴/14-24)	*	2	2				
75	1564-104-017-00	클립	*	1	1				
76	V231-360-801-20	플랜지 볼트 8X12 7T	*	1	1				
77	1518-786-508-00	클립(B)	*	2	2				
78	V231-360-801-20	플랜지 볼트 8X12 7T	*	2	2				
79	1841-508-210-20	파이프(프론트/RH) COMP	*	1	1				
80	V231-360-801-20	플랜지 볼트 8X12 7T	*	2	2				
81	1841-508-002-00	호스(210)	*	1	1				
82	J061-114-024-00	클램프(옴/14-24)	*	2	2				
83	1817-509-001-00	호스(60)	*	1	1				
84	J061-114-024-00	클램프(옴/14-24)	*	2	2				
85	3822-358-200-00	쿨러(오일) COMP	*	1	1				
86	V210-360-601-20	볼트(SP) M6X12	*	4	4				
87	1817-509-001-00	호스(60)	*	1	1				
88	J061-114-024-00	클램프(옴/14-24)	*	2	2				
89	1841-508-002-00	호스(210)	*	1	1				
90	J061-114-024-00	클램프(옴/14-24)	*	2	2				

FIG.124 파이핑(메인) 그룹(D형) (그림 4/4)

본기부



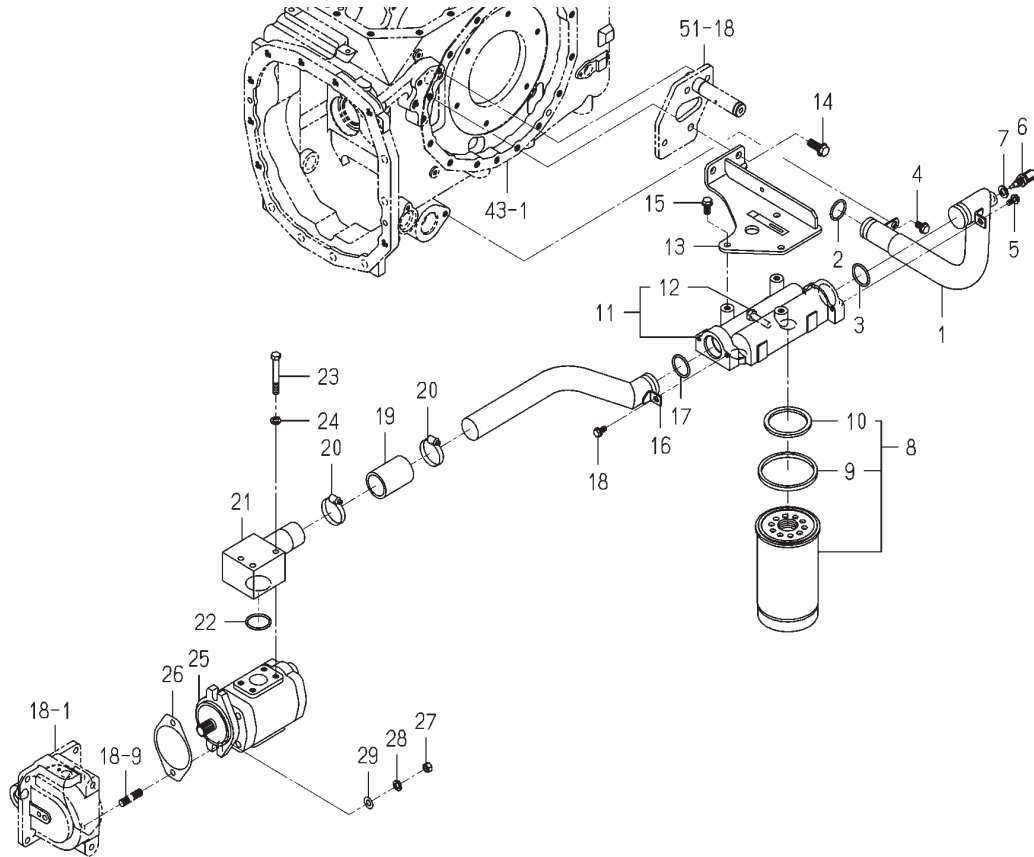
1840-508A-0100

번호	부품도번	명칭	사양	형식		호환성	색기호	그룹	비고
				TJV 655	TJV 755				
91	1840-508-230-00	파이프(프론트/LH) COMP	*	1	1				
92	V231-360-801-20	플랜지 볼트 8X12 7T	*	2	2				
93	1817-509-001-00	호스(60)	*	1	1				
94	J061-114-024-00	클램프(옴/14-24)	*	2	2				
95	1841-508-004-00	파이프(리어/LH)	*	1	1				
96	1841-508-008-00	홀더(16)	*	2	2				
97	V231-360-801-20	플랜지 볼트 8X12 7T	*	2	2				
98	1817-509-001-00	호스(60)	*	1	1				
99	J061-114-024-00	클램프(옴/14-24)	*	2	2				
100	1757-508-015-00	어댑터(L/R3/8)	*	1	1				

FIG.125 파이핑(메인) 그룹(L형) (그림 1/4)

본기부

30-그림 2/4 참조

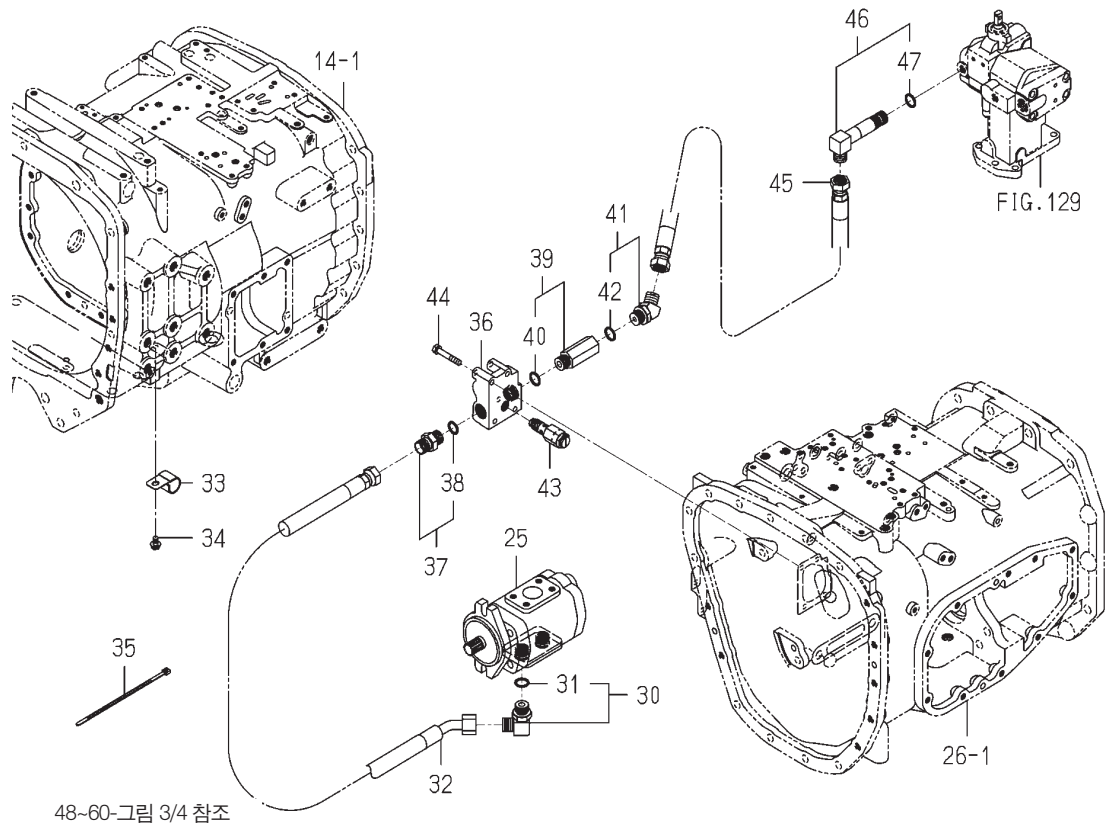


1840-508B-0100

번호	부품도번	명칭	사양	형식		호환성	색기호	그룹	비고
				TJV 655	TJV 755				
1	1823-508-200-00	파이프(SUC/리어) COMP	*		1				
2	V720-103-503-20	O-링(1A) P 32	*		1				
3	V720-103-503-60	O-링(1A) P 36	*		1				
4	V231-361-001-60	플랜지 볼트 10X16 7T	*		1				
5	V231-360-801-60	플랜지 볼트 8X16 7T	*		1				
6	1757-509-430-00	센서(온도)조합	*		1				
7	1757-509-015-00	와셔(13X22X02)	*		1				
8	1841-508-230-00	카트리지(20)조합	*		2				
9	1841-508-232-00	패킹	*		2				
10	1841-508-233-00	마그넷	*		2				
11	1841-508-220-00	헤드(필터)조합	*		1				
12	1841-508-222-00	센서(필터)	*		1				
13	1823-508-250-10	브라켓(필터) COMP	*		1				
14	V231-361-203-00	플랜지 볼트 12X30 7T	*		2				
15	V233-361-002-00	플랜지 볼트(세목) 7T	*		3				
16	1823-508-210-00	파이프(SUC/미드) COMP	*		1				
17	V720-103-503-60	O-링(1A) P 36	*		1				
18	V231-360-801-60	플랜지 볼트 8X16 7T	*		1				
19	1810-508-005-00	호스(40X50X70)	*		1				
20	J061-140-055-00	클램프(옴/40-55)	*		2				
21	1823-508-220-20	파이프(SUC/프론트) COMP	*		1				
22	V720-113-503-90	O-링(1B) P 39	*		1				
23	V203-261-007-50	볼트,혼 M10X75	*		3				
24	V401-160-010-00	스프링 와셔,2 M10	*		3				
25	1791-508-300-00	펌프(기어/23-12)조합	*		1				
26	1701-508-003-00	가스켓(펌프)	*		1				
27	V304-460-010-00	소형너트,2 M10 7T	*		2				
28	V401-160-010-00	스프링 와셔,2 M10	*		2				
29	V411-260-010-00	연마와셔 M10	*		2				
30	1752-509-310-00	어댑터(90/G1/2)조합	*		1				

FIG.125 파이핑(메인) 그룹(L형) (그림 2/4)

본기부



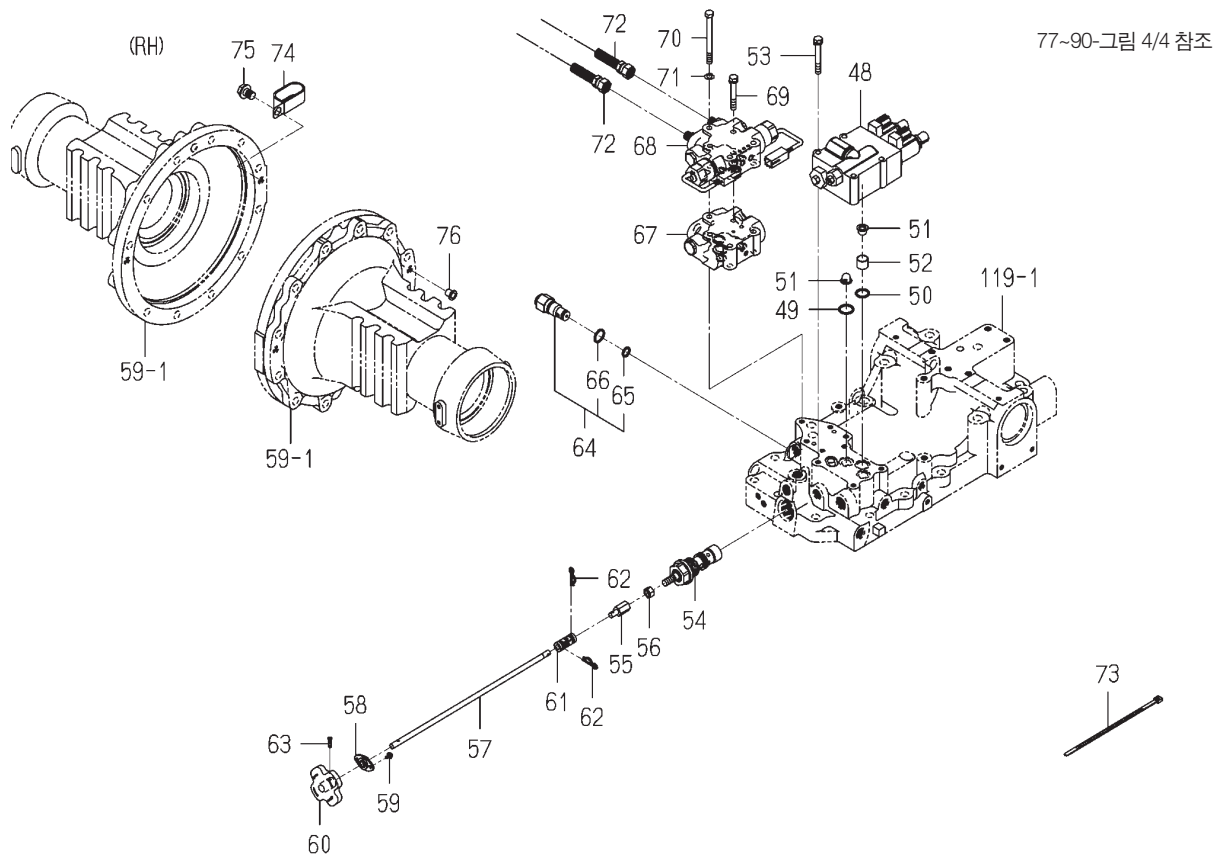
1840-508B-0100

번호	부품도번	명칭	사양	형식		호환성	색기호	그룹	비고
				TJV 655	TJV 755				
31	1752-509-302-00	O-링	*		1				
32	1823-508-300-10	호스(DEL/프론트/L45조합	*		1				
33	1440-105-006-00	클램프(23마일)	*		1				
34	V231-360-801-20	플랜지 볼트 8X12 7T	*		1				
35	1376-402-003-00	와이어밴드(140)	*		1				
36	1790-508-001-00	메탈(릴리프)	*		1				
37	P121-541-220-00	어댑터조합	*		1				
38	V720-112-401-80	O-링(1B) P 18	*		1				
39	1790-508-380-00	어댑터(G1/2)조합	*		1				
40	V720-112-401-80	O-링(1B) P 18	*		1				
41	3680-354-350-00	엘보우(45° ,1/2X1/2)	*		1				
42	V720-102-401-80	O-링(1A) P 18	*		1				
43	K250-102-000-00	릴리프밸브(102)조합	*		1				
44	V211-560-805-00	볼트(S) M8X50 7T	*		4				
45	1790-508-370-00	호스(900)조합	*		1				
46	1822-508-220-00	어댑터(L/G1/2)조합	*		1				
47	V720-112-401-80	O-링(1B) P 18	*		1				
48	1841-508-250-00	고압밸브(PFV/60V조합	*		1				
49	V720-112-402-00	O-링(1B) P 20	*		3				
50	V720-112-401-80	O-링(1B) P 18	*		1				
51	1650-508-002-00	필터(라인/12X18X15)	*		2				
52	1756-501-002-00	칼라(16X18X15)	*		1				
53	V211-260-806-00	볼트(S) M8X60	*		4				
54	K231-009-000-20	유령조정밸브(009)조합	*		1				FIG226
55	1719-508-010-00	샤프트(슬로우리턴)	*		1				
56	V304-260-010-00	소형너트 2 M10	*		1				
57	1841-508-007-10	로드(슬로우리턴)	*		1				
58	1719-508-330-00	플랜지(피로트)조합	*		1				
59	V120-364-001-00	소나사SP냄비 M4X10	*		2				
60	1444-503-007-00	조정핸들	*		1				



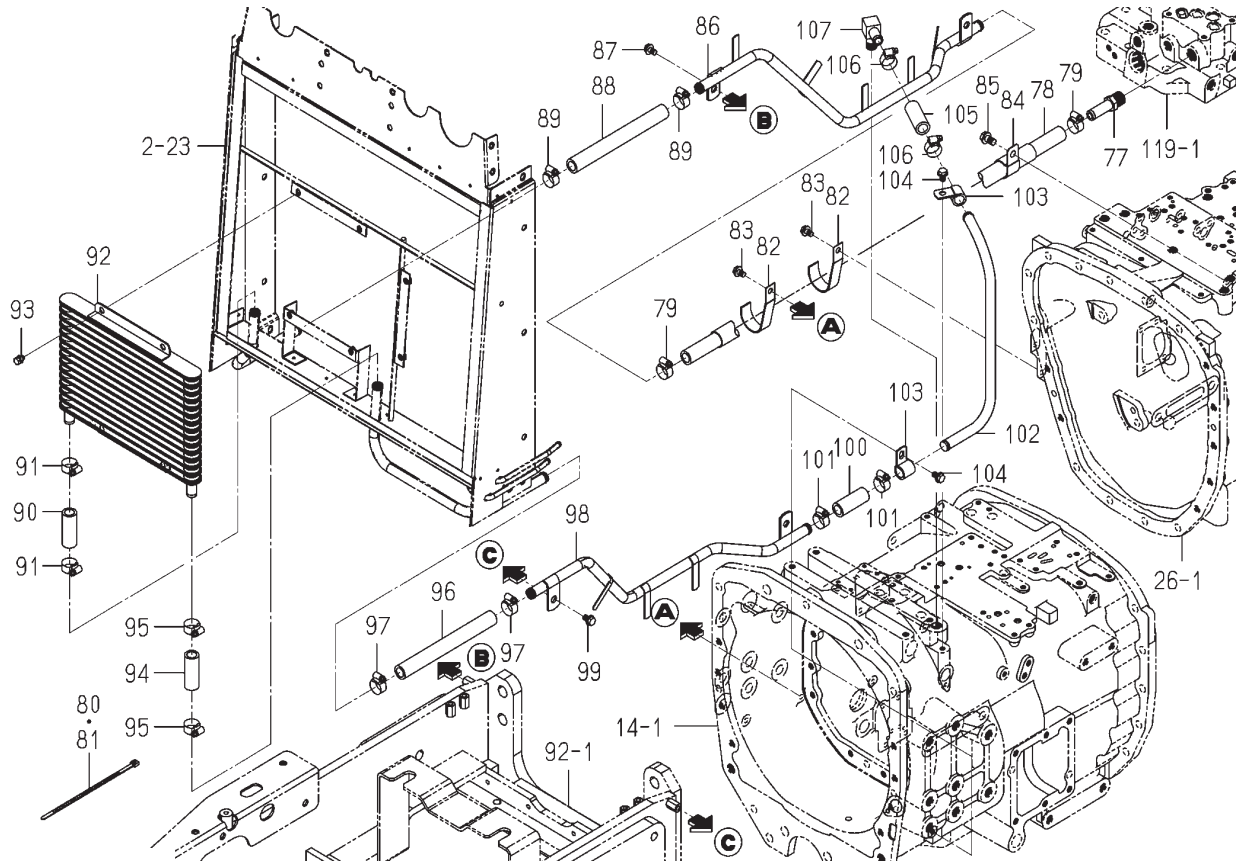
FIG.125 파이핑(메인) 그룹(L형) (그림 3/4)

본기부



1840-508B-0100

번호	부품도번	명칭	사양	형식		호환성	색기호	그룹	비고
				TJV 655	TJV 755				
61	1719-508-310-00	조인트(유니버설)조합	*		1				
62	3650-220-008-00	핀(스냅/13)	*		2				
63	V111-164-001-60	소나사,냄비 M4X16	*		1				
64	K250-097-000-00	릴리프밸브(097)조합	*		1				
65	V720-112-401-20	O-링(1B) P 12	*		1				
66	V720-112-401-80	O-링(1B) P 18	*		1				
67	K200-302-100-00	유령조정밸브(302)세트	*		1				FIG220
68	K200-303-100-00	고압밸브(303)세트	*		1				FIG222
69	V211-260-805-50	볼트(S) M8X55	*		2				
70	V201-260-809-00	파형볼트 M8X 90	*		3				
71	V401-160-008-00	스프링 와셔, 2 M 8	*		3				
72	1841-508-290-00	호스(1100)조합	*		2				
73	1342-402-006-00	와이어밴드(250)	*		1				
74	3650-261-001-00	클램프(28X55)	*		1				
75	V231-361-201-60	플랜지 볼트 12X16 7T	*		1				
76	1427-201-016-00	캡(블랭킹/M12)	*		1				
77	1800-508-045-00	어댑터(R1/2)	*		1				
78	1841-508-240-00	호스(1700)조합	*		1				
79	J061-114-024-00	클램프(옴/14-24)	*		2				
80	1376-402-003-00	와이어밴드(140)	*		1				
81	1342-402-006-00	와이어밴드(250)	*		1				
82	1564-104-017-00	클립	*		2				
83	V231-360-801-20	플랜지 볼트 8X12 7T	*		2				
84	1518-786-508-00	클립(B)	*		1				
85	V231-360-801-20	플랜지 볼트 8X12 7T	*		1				
86	1841-508-210-20	파이프(프론트/RH) COMP	*		1				
87	V231-360-801-20	플랜지 볼트 8X12 7T	*		2				
88	1841-508-002-00	호스(210)	*		1				
89	J061-114-024-00	클램프(옴/14-24)	*		2				
90	1817-509-001-00	호스(60)	*		1				

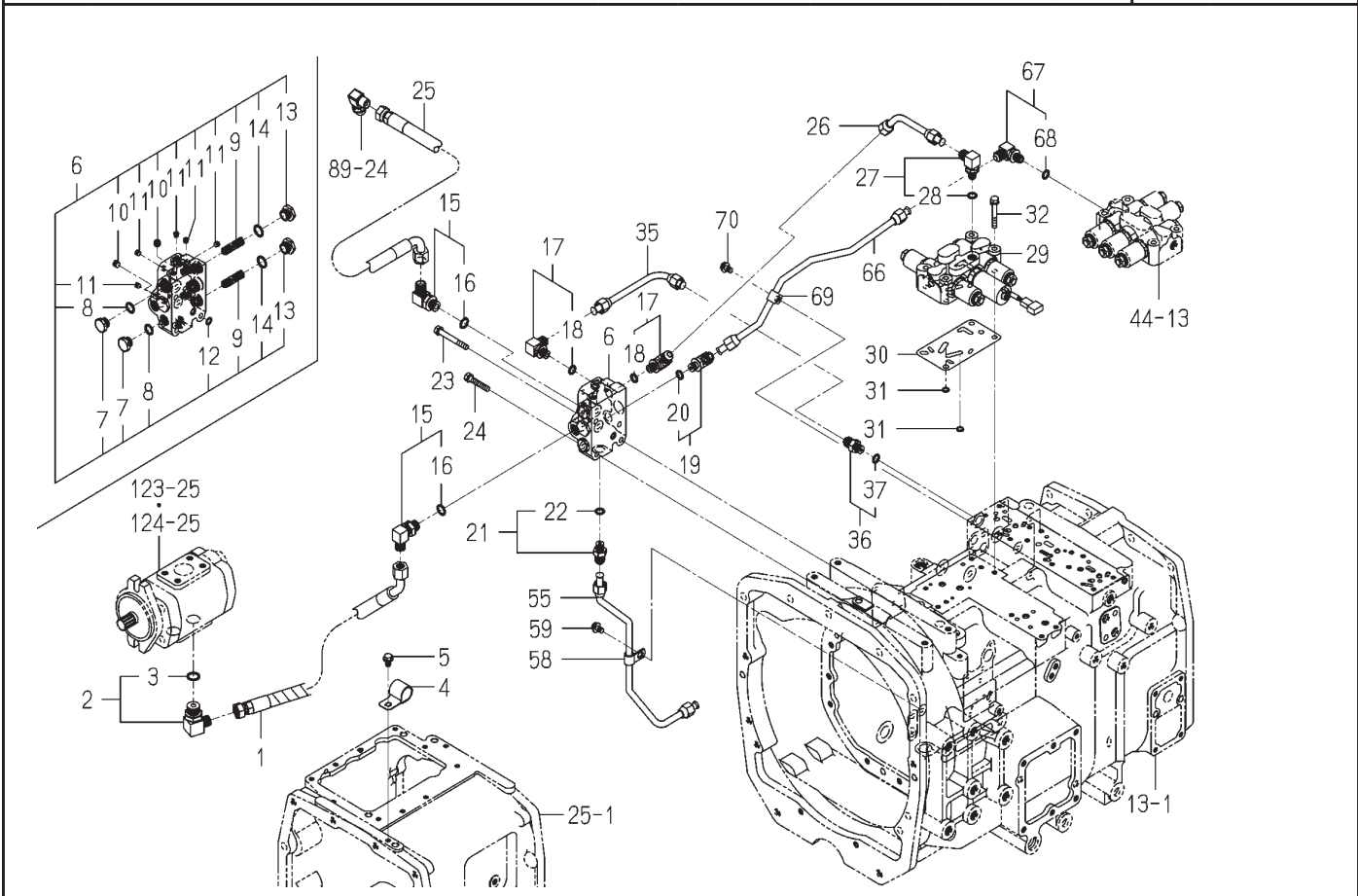


1840-508B-0100

번호	부품도번	명칭	사양	형식		호환성	색기호	그룹	비고
				TJV 655	TJV 755				
91	J061-114-024-00	클램프(옴/14-24)	*		2				
92	3822-358-200-00	쿨러(오일) COMP	*		1				
93	V210-360-601-20	볼트(SP) M6X12	*		4				
94	1817-509-001-00	호스(60)	*		1				
95	J061-114-024-00	클램프(옴/14-24)	*		2				
96	1841-508-002-00	호스(210)	*		1				
97	J061-114-024-00	클램프(옴/14-24)	*		2				
98	1840-508-230-00	파이프(프론트/LH) COMP	*		1				
99	V231-360-801-20	플랜지 볼트 8X12 7T	*		2				
100	1817-509-001-00	호스(60)	*		1				
101	J061-114-024-00	클램프(옴/14-24)	*		2				
102	1841-508-004-00	파이프(리어/LH)	*		1				
103	1841-508-008-00	홀더(16)	*		2				
104	V231-360-801-20	플랜지 볼트 8X12 7T	*		2				
105	1817-509-001-00	호스(60)	*		1				
106	J061-114-024-00	클램프(옴/14-24)	*		2				
107	1757-508-015-00	어댑터(L/R3/8)	*		1				

FIG.126 파이핑(서브) 그룹(L형 제외) (그림 1/3)

본기부



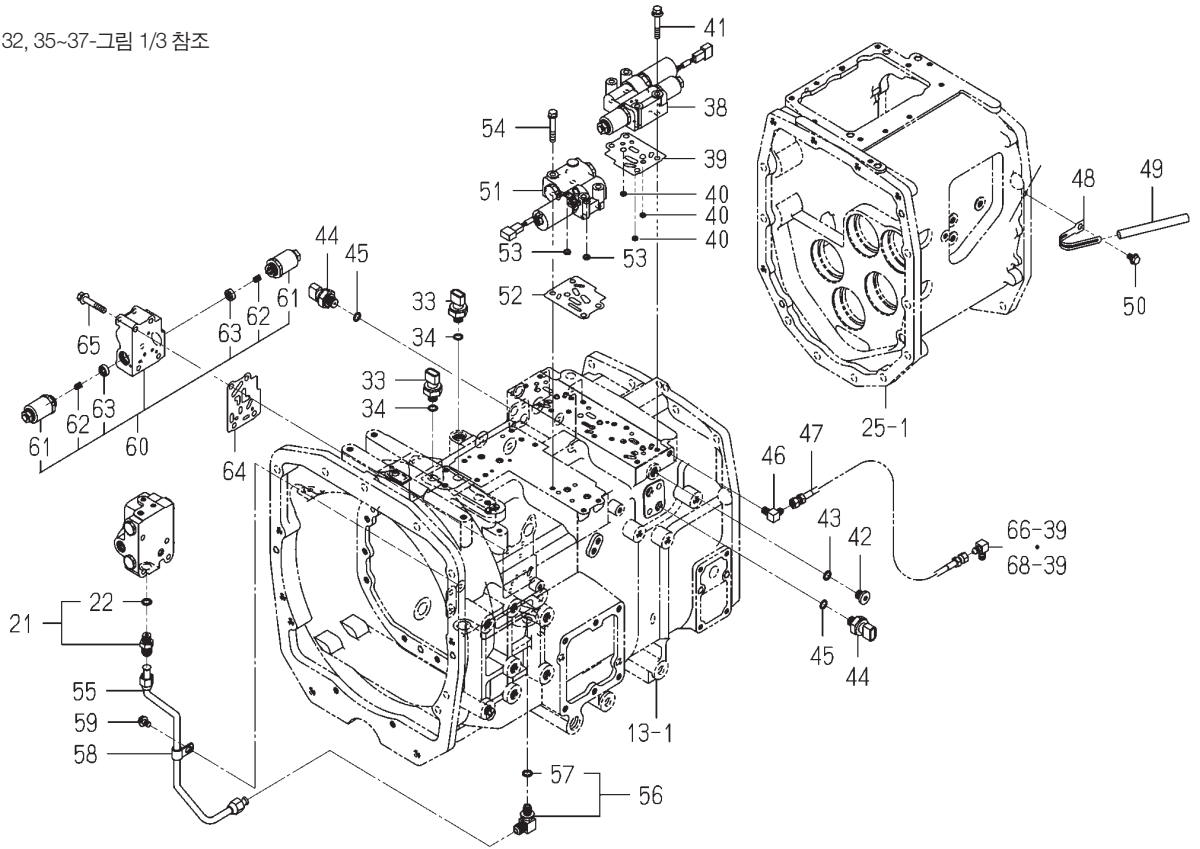
1840-509-0100

번호	부품도번	명칭	사양	형식		호환성	색기호	그룹	비고
				TJV 655	TJV 755				
1	1840-509-250-00	호스(1450/L90)조합	*	1	1				
2	1755-509-250-00	어댑터(L/G1/2)조합	*	1	1				
3	V720-112-401-80	O-링(1B) P 18	*	1	1				
4	1440-105-006-00	클램프(23마일)	*	1	1				
5	V231-360-801-20	플랜지 볼트 8X12 7T	*	1	1				
6	K256-007-000-00	리듀스밸브(007)조합	*	1	1				
7	K211-008-011-00	플러그(M16)	*	2	2				
8	V720-112-401-40	O-링(1B) P 14	*	2	2				
9	K256-001-005-00	스프링(HC042)	*	2	2				
10	V780-140-000-2T	플러그(싸일)	*	2	2				
11	V780-140-000-1T	플러그(싸일)	*	5	5				
12	V720-111-900-90	O-링(1B) P 9	*	1	1				
13	K256-007-005-00	플러그(M18/007)	*	2	2				
14	V720-112-401-60	O-링(1B) P 16	*	2	2				
15	1689-502-250-00	어댑터(L/G3/8)조합	*	2	2				
16	V720-112-401-40	O-링(1B) P 14	*	2	2				
17	1656-509-310-10	어댑터(L/PF1/4)조합	*	2	2				
18	V720-112-401-10	O-링(1B) P 11	*	2	2				
19	1740-407-530-00	어댑터(G1/4-M16)조합	*	1	1				
20	V720-112-401-10	O-링(1B) P 11	*	1	1				
21	1650-509-280-00	어댑터(PF1/4)조합	*	1	1				
22	V720-112-401-10	O-링(1B) P 11	*	1	1				
23	V211-260-806-50	볼트(S) M8X65	*	2	2				
24	V211-260-804-50	볼트(S) M8X45	*	2	2				
25	1840-509-260-00	호스(950/L90)조합	*	1	1				
26	1840-509-200-00	파이프(후진) COMP	*	1	1				
27	1675-510-210-00	어댑터(L/PF1/4)조합	*	1	1				
28	V720-112-401-10	O-링(1B) P 11	*	1	1				
29	K200-301-000-00	고압밸브(301)조합	*	1	1				FIG219
30	1841-509-001-00	가스켓(후진)	*	1	1				

FIG.126 파이핑(서브) 그룹(L형 제외) (그림 2/3)

본기부

31, 32, 35~37-그림 1/3 참조



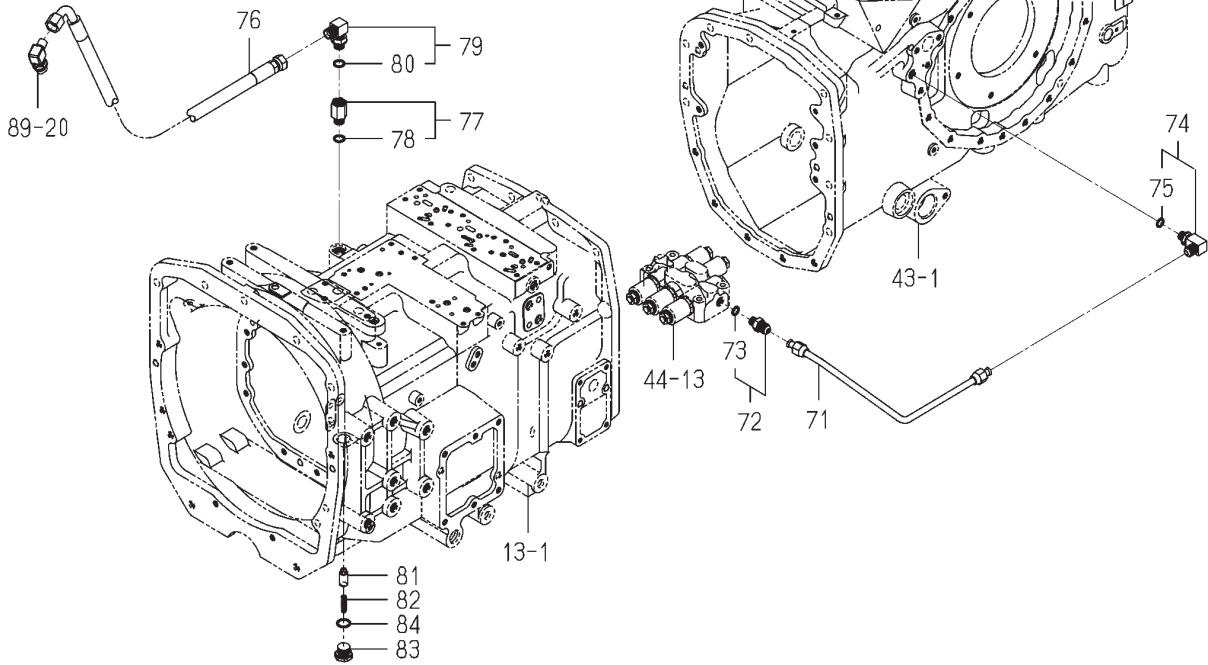
1840-509-0100

번호	부품도번	명칭	사양	형식		호환성	색기호	그룹	비고
				TJV 655	TJV 755				
31	1757-509-012-00	필터(포트/11)	*	2	2				
32	V211-260-805-00	볼트(S) M8X50	*	4	4				
33	1724-680-310-00	센서(프레셔)조합	*	2	2				
34	1724-680-012-00	O-링(11)	*	2	2				
35	1840-509-210-00	파이프(HI-LO) COMP	*	1	1				
36	1650-509-280-00	어댑터(PF1/4)조합	*	1	1				
37	V720-112-401-10	O-링(1B) P 11	*	1	1				
38	K200-298-000-00	고압밸브(298)조합	*	3	3				FIG218
39	1840-509-001-00	가스켓(HI-LO)	*	3	3				
40	1729-509-001-00	필터(포트/09)	*	9	9				
41	V211-260-805-00	볼트(S) M8X50	*	12	12				
42	K275-001-003-00	플러그(PF1/4)	*	1	1				
43	V720-112-401-10	O-링(1B) P 11	*	1	1				
44	1724-680-310-00	센서(프레셔)조합	*	4	4				
45	1724-680-012-00	O-링(11)	*	4	4				
46	2150-414-002-00	어댑터(G1/8/90)	*	2	2				
47	1840-509-280-00	호스(720)조합	*	2	2				
48	1650-650-015-00	클램프	*	2	2				
49	1650-650-017-00	튜브(120)	*	2	2				
50	V231-360-801-20	플랜지 볼트 8X12 7T	*	2	2				
51	K200-167-000-30	고압밸브(167)조합	*	1	1				FIG215
52	K200-164-001-00	가스켓(HVA1/164)	*	1	1				
53	1757-509-012-00	필터(포트/11)	*	2	2				
54	V211-260-805-00	볼트(S) M8X50	*	3	3				
55	1840-509-220-00	파이프(4WD) COMP	*	1	1				
56	1675-510-210-00	어댑터(L/PF1/4)조합	*	1	1				
57	V720-112-401-10	O-링(1B) P 11	*	1	1				
58	1650-509-003-10	홀더(10)	*	1	1				
59	V231-360-801-20	플랜지 볼트 8X12 7T	*	1	1				
60	K200-300-000-10	고압밸브(300)조합	*	1	1				

FIG.126 파이핑(서브) 그룹(L형 제외) (그림 3/3)

본기부

61~65-그림 2/3 참조  
66~70-그림 1/3 참조

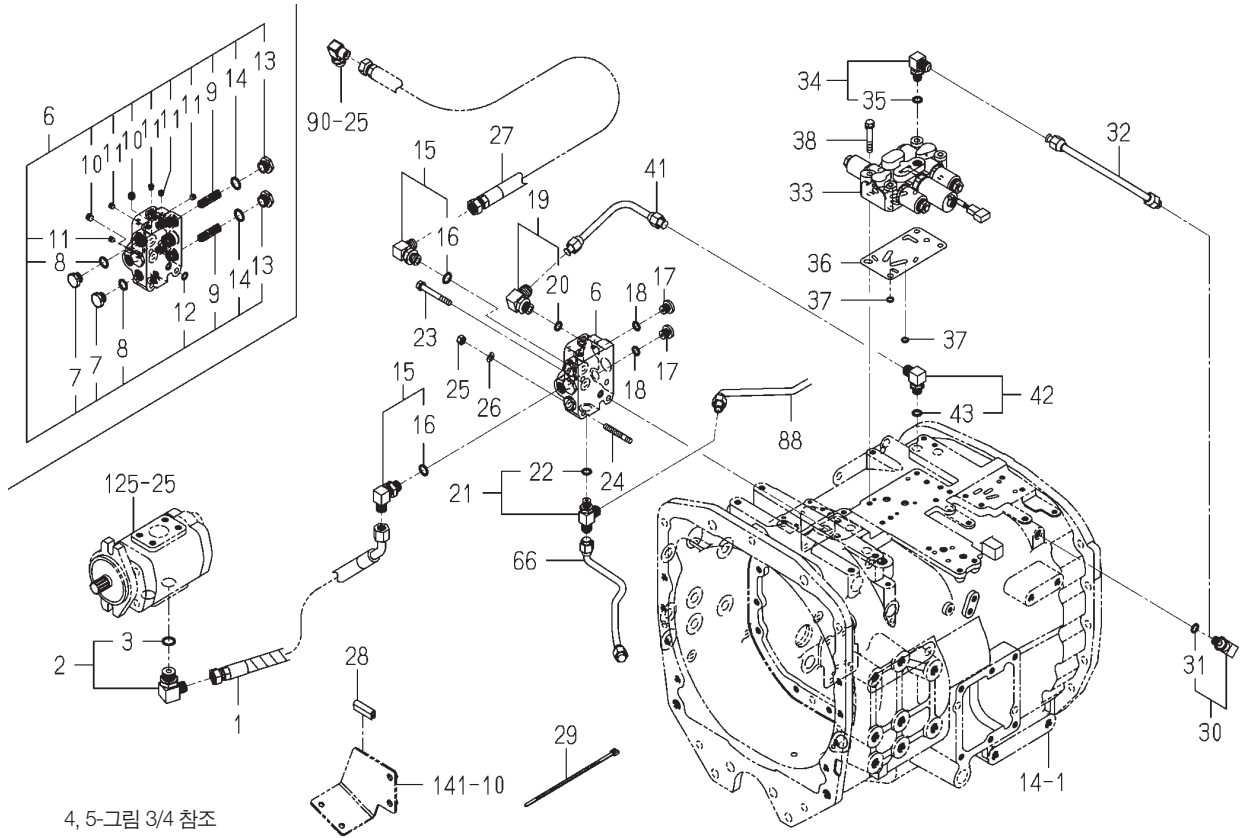


1840-509-0100

번호	부품도번	명칭	사양	형식		호환성	색기호	그룹	비고
				TJV 655	TJV 755				
61	K200-231-300-00	솔레노이드(HW/01/L)세트	*	2	2				
62	K200-231-201-00	스프링(HC011)	*	2	2				
63	K200-096-202-00	스프링자리(03)	*	2	2				
64	K200-164-001-00	가스켓(HVA1/164)	*	1	1				
65	V211-260-805-00	볼트(S) M8X50	*	4	4				
66	1840-509-230-00	파이프(시프트/메인) COMP	*	1	1				
67	1675-510-210-00	어댑터(L/PF1/4)조합	*	1	1				
68	V720-112-401-10	O-링(1B) P 11	*	1	1				
69	1650-509-003-10	홀더(10)	*	1	1				
70	V231-360-801-20	플랜지 볼트 8X12 7T	*	1	1				
71	1840-509-240-00	파이프(디프로크) COMP	*	1	1				
72	1650-509-280-00	어댑터(PF1/4)조합	*	1	1				
73	V720-112-401-10	O-링(1B) P 11	*	1	1				
74	1701-509-320-10	어댑터(L/G1/4)조합	*	1	1				
75	V720-112-401-10	O-링(1B) P 11	*	1	1				
76	1840-509-270-00	호스(500/L90)조합	*	1	1				
77	1646-407-660-00	어댑터(G3/8)조합	*	1	1				
78	V720-112-401-40	O-링(1B) P 14	*	1	1				
79	1689-502-250-00	어댑터(L/G3/8)조합	*	1	1				
80	V720-112-401-40	O-링(1B) P 14	*	1	1				
81	1843-509-001-00	포펫(1.8)	*	1	1				
82	1800-509-001-00	스프링(HC028)	*	1	1				
83	K200-014-006-00	플러그	*	1	1				
84	V720-112-401-80	O-링(1B) P 18	*	1	1				

FIG.127 파이핑(서브) 그룹(L형) (그림 1/4)

본기부



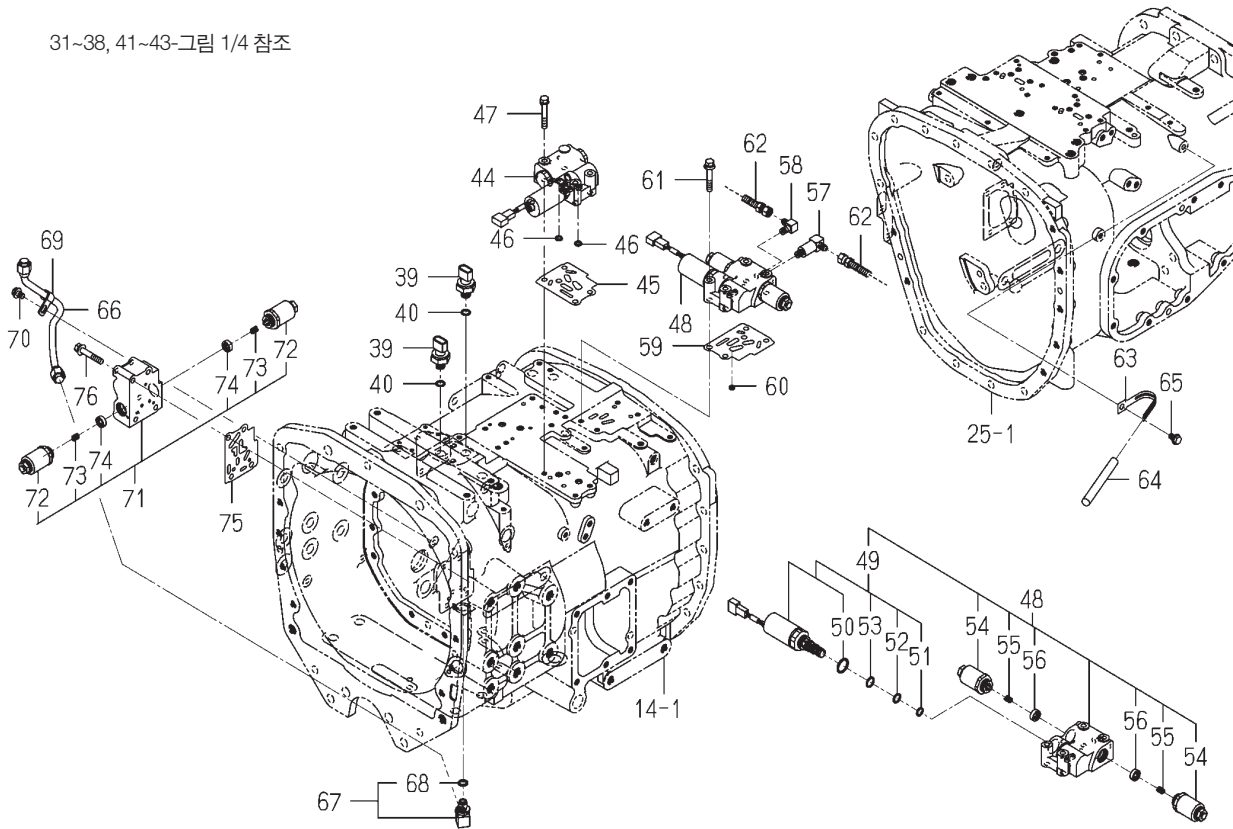
1841-509-0100

번호	부품도번	명칭	사양	형식		호환성	색기호	그룹	비고
				TJV 655	TJV 755				
1	1823-509-200-00	호스(리듀스/L45)조합	*		1				
2	1755-509-250-00	어댑터(L/G1/2)조합	*		1				
3	V720-112-401-80	O-링(1B) P 18	*		1				
4	1564-104-017-00	클립	*		1				
5	V231-360-801-20	플랜지 볼트 8X12 7T	*		1				
6	K256-007-000-00	리듀스밸브(007)조합	*		1				
7	K211-008-011-00	플러그(M16)	*		2				
8	V720-112-401-40	O-링(1B) P 14	*		2				
9	K256-001-005-00	스프링(HC042)	*		2				
10	V780-140-000-2T	플러그(싸일)	*		2				
11	V780-140-000-1T	플러그(싸일)	*		5				
12	V720-111-900-90	O-링(1B) P 9	*		1				
13	K256-007-005-00	플러그(M18/007)	*		2				
14	V720-112-401-60	O-링(1B) P 16	*		2				
15	1689-502-250-00	어댑터(L/G3/8)조합	*		2				
16	V720-112-401-40	O-링(1B) P 14	*		2				
17	K275-001-003-00	플러그(PF1/4)	*		2				
18	V720-112-401-10	O-링(1B) P 11	*		2				
19	1656-509-310-10	어댑터(L/PF1/4)조합	*		1				
20	V720-112-401-10	O-링(1B) P 11	*		1				
21	1719-509-730-00	어댑터(T/G1/4)조합	*		1				
22	V720-112-401-10	O-링(1B) P 11	*		1				
23	V211-260-806-50	볼트(S) M8X65	*		2				
24	1810-241-002-00	깊이 끼운 볼트M 8X45 7T,SL	*		2				
25	V304-260-008-00	소형너트, 2 M 8	*		2				
26	V401-160-008-00	스프링 와셔, 2 M 8	*		2				
27	1841-509-250-00	호스(2600)조합	*		1				
28	1514-623-251-10	트림(40)	*		1				
29	1376-402-003-00	와이어밴드(140)	*		5				
30	1656-509-310-10	어댑터(L/PF1/4)조합	*		1				

FIG.127 파이핑(서브) 그룹(L형) (그림 2/4)

본기부

31~38, 41~43-그림 1/4 참조



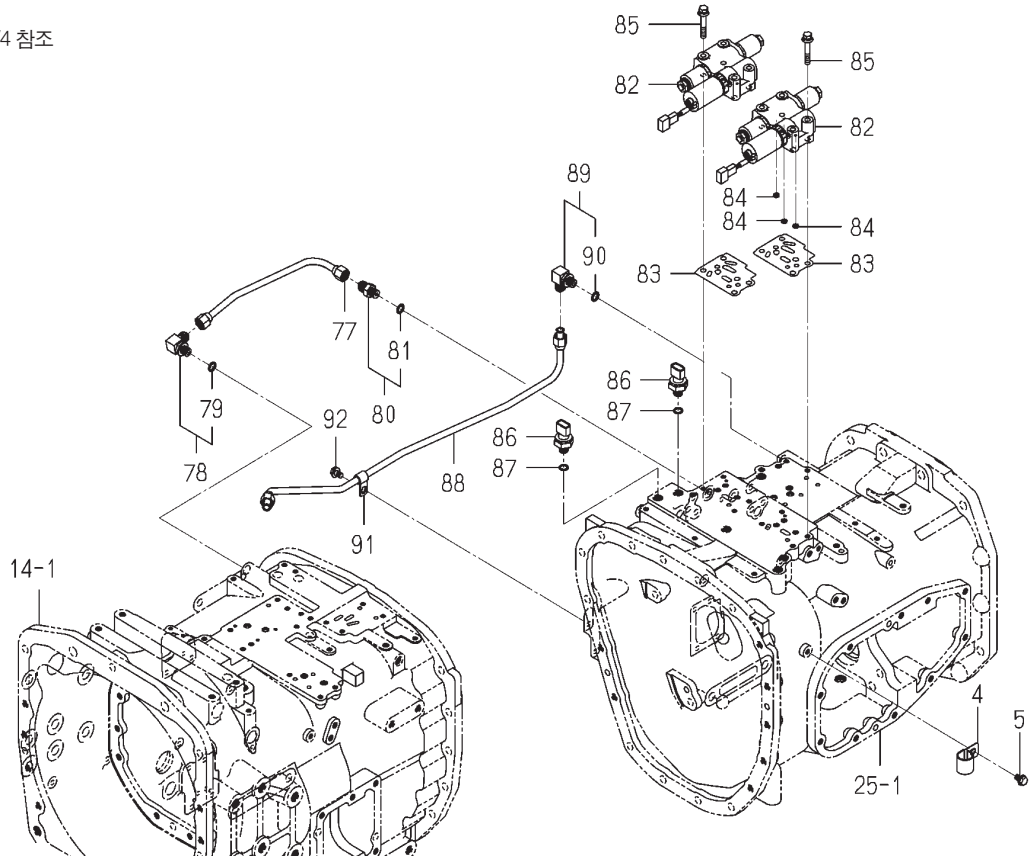
1841-509-0100

번호	부품도번	명칭	사양	형식		호환성	색기호	그룹	비고
				TJV 655	TJV 755				
31	V720-112-401-10	O-링(1B) P 11	*		1				
32	1841-509-200-00	파이프(후진) COMP	*		1				
33	K200-301-000-00	고압밸브(301)조합	*		1				FIG219
34	1675-510-210-00	어댑터(L/PF1/4)조합	*		1				
35	V720-112-401-10	O-링(1B) P 11	*		1				
36	1841-509-001-00	가스켓(후진)	*		1				
37	1757-509-012-00	필터(포트/11)	*		2				
38	V211-260-805-00	볼트(S) M8X50	*		4				
39	1724-680-310-00	센서(프레셔)조합	*		2				
40	1724-680-012-00	O-링(11)	*		2				
41	1823-509-310-00	파이프(PTO) COMP	*		1				
42	1656-509-310-10	어댑터(L/PF1/4)조합	*		1				
43	V720-112-401-10	O-링(1B) P 11	*		1				
44	K200-167-000-30	고압밸브(167)조합	*		1				FIG215
45	K200-164-001-00	가스켓(HVA1/164)	*		1				
46	1757-509-012-00	필터(포트/11)	*		2				
47	V211-260-805-00	볼트(S) M8X50	*		3				
48	K200-232-000-10	고압밸브(232/Q)조합	*		1				
49	K290-002-000-20	밸브(PR/V/G)조합	*		1				
50	V720-112-402-00	O-링(1B) P 20	*		1				
51	K290-001-001-00	O-링(AS568/013)	*		1				
52	K290-001-002-00	O-링(AS568/014)	*		1				
53	K290-001-003-00	O-링(AS568/015)	*		1				
54	K200-231-300-00	솔레노이드(HW/01/L)세트	*		2				
55	K200-231-201-00	스프링(HC011)	*		2				
56	K200-096-202-00	스프링자리(03)	*		2				
57	1729-509-010-00	어댑터(L/1/8)	*		1				
58	2150-414-002-00	어댑터(G1/8/90)	*		1				
59	K200-164-001-00	가스켓(HVA1/164)	*		1				
60	1729-509-001-00	필터(포트/09)	*		1				

FIG.127 파이핑(서브) 그룹(L형) (그림 3/4)

본기부

61~79-그림 2/4 참조



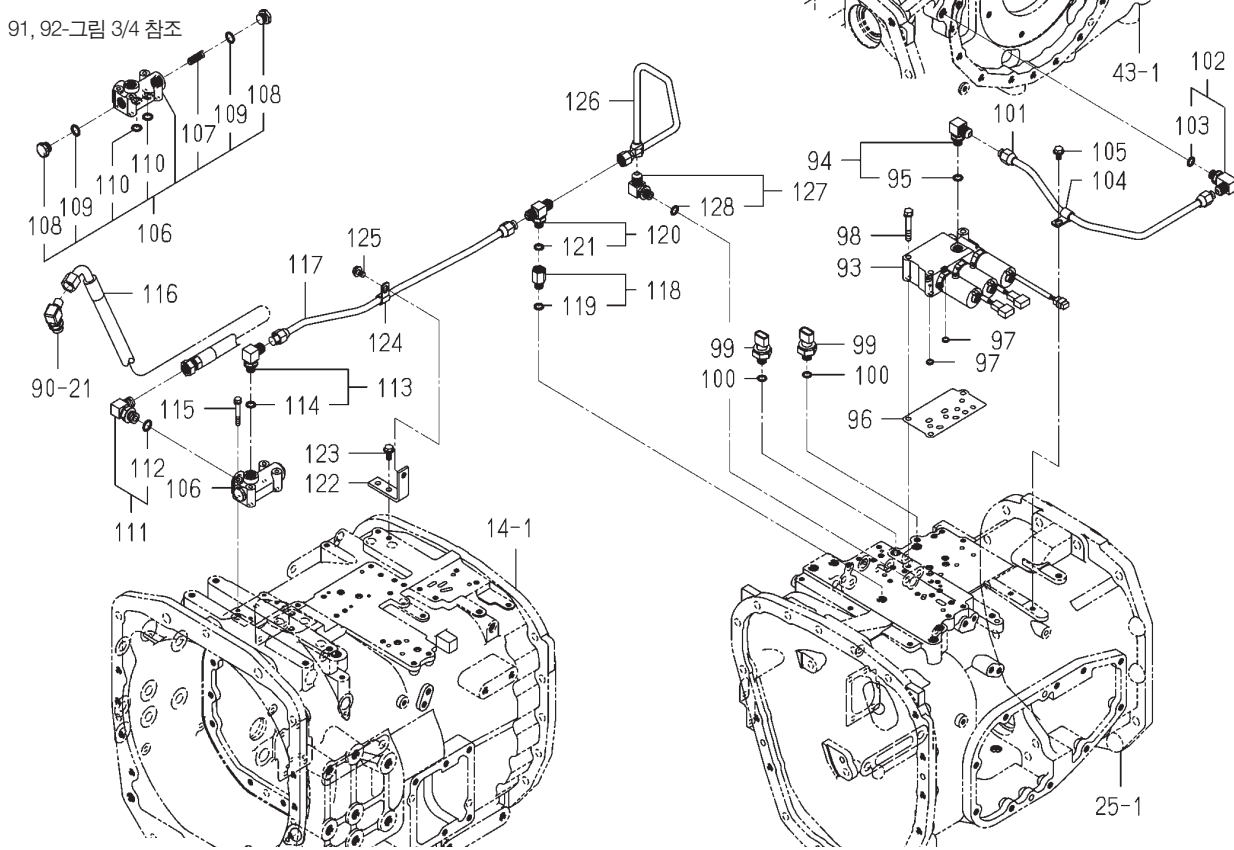
1841-509-0100

번호	부품도번	명칭	사양	형식		호환성	색기호	그룹	비고
				TJV 655	TJV 755				
61	V211-260-805-00	볼트(S) M8X50	*		4				
62	1840-509-280-00	호스(720)조합	*		2				
63	1650-650-015-00	클램프	*		1				
64	1650-650-017-00	튜브(120)	*		1				
65	V231-360-801-20	플랜지 볼트 8X12 7T	*		1				
66	1841-509-210-00	파이프(4WD) COMP	*		1				
67	1675-510-210-00	어댑터(L/PF1/4)조합	*		1				
68	V720-112-401-10	O-링(1B) P 11	*		1				
69	1650-509-003-10	홀더(10)	*		1				
70	V231-360-801-20	플랜지 볼트 8X12 7T	*		1				
71	K200-300-000-10	고압밸브(300)조합	*		1				
72	K200-231-300-00	슬레노이드(HW/01/L)세트	*		2				
73	K200-231-201-00	스프링(HC011)	*		2				
74	K200-096-202-00	스프링자리(03)	*		2				
75	K200-164-001-00	가스켓(HVA1/164)	*		1				
76	V211-260-805-00	볼트(S) M8X50	*		4				
77	1790-509-330-00	파이프(메인) COMP	*		1				
78	1656-509-310-10	어댑터(L/PF1/4)조합	*		1				
79	V720-112-401-10	O-링(1B) P 11	*		1				
80	1650-509-280-00	어댑터(PF1/4)조합	*		1				
81	V720-112-401-10	O-링(1B) P 11	*		1				
82	K200-298-000-00	고압밸브(298)조합	*		2				FIG218
83	1840-509-001-00	가스켓(HI-LO)	*		2				
84	1729-509-001-00	필터(포트/09)	*		6				
85	V211-260-805-00	볼트(S) M8X50	*		8				
86	1724-680-310-00	센서(프레셔)조합	*		4				
87	1724-680-012-00	O-링(11)	*		4				
88	1841-509-220-00	파이프(HI-LO) COMP	*		1				
89	1656-509-310-10	어댑터(L/PF1/4)조합	*		1				
90	V720-112-401-10	O-링(1B) P 11	*		1				



FIG.127 파이핑(서브) 그룹(L형) (그림 4/4)

본기부



1841-509-0100

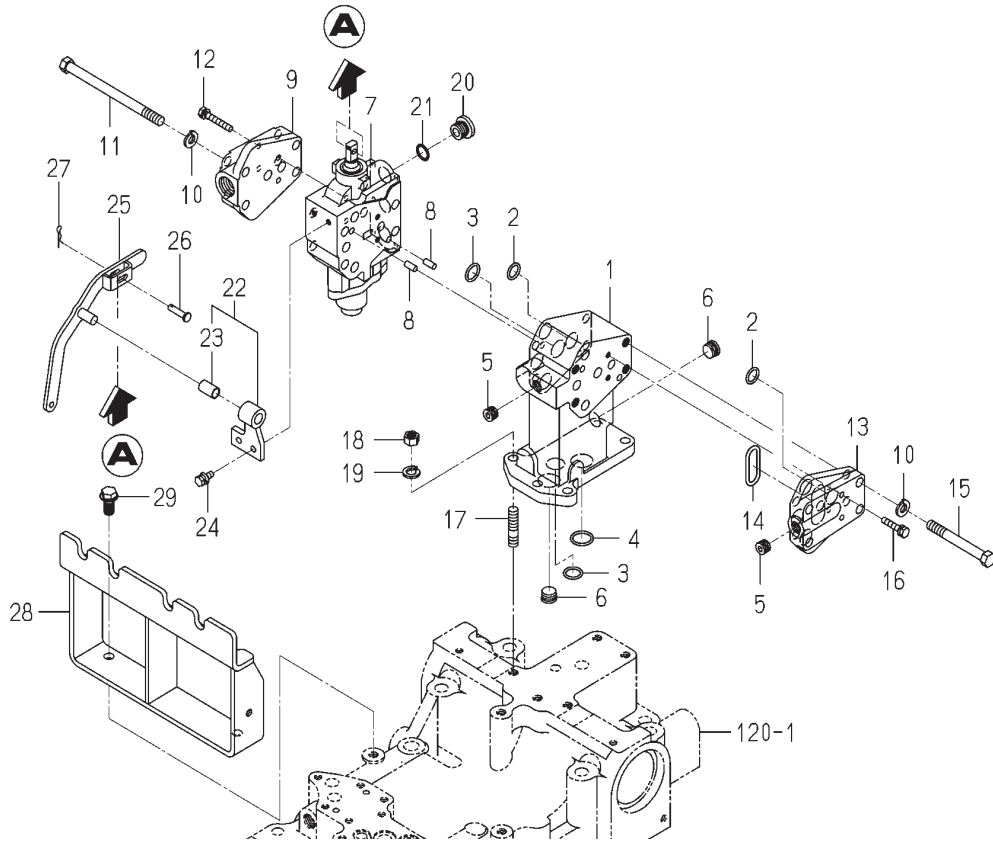
번호	부품도번	명칭	사양	형식		호환성	색기호	그룹	비고
				TJV 655	TJV 755				
91	1650-509-003-10	홀더(10)	*		1				
92	V231-360-801-20	플랜지 볼트 8X12 7T	*		1				
93	K200-255-000-00	고압밸브(255)조합	*		1				FIG216
94	1656-509-310-10	어댑터(L/PF1/4)조합	*		1				
95	V720-112-401-10	O-링(1B) P 11	*		1				
96	1757-509-005-00	가스켓(HI-LO)	*		1				
97	1757-509-012-00	필터(포트/11)	*		4				
98	V211-260-805-00	볼트(S) M8X50	*		3				
99	1724-680-310-00	센서(프레셔)조합	*		2				
100	1724-680-012-00	O-링(11)	*		2				
101	1791-509-200-00	파이프(DIFF/리어) COMP	*		1				
102	1701-509-320-10	어댑터(L/G1/4)조합	*		1				
103	V720-112-401-10	O-링(1B) P 11	*		1				
104	1650-509-003-10	홀더(10)	*		1				
105	V231-360-801-20	플랜지 볼트 8X12 7T	*		1				
106	K250-071-000-00	릴리프밸브(071)조합	*		1				
107	K250-071-002-00	스프링(HC035)	*		1				
108	K211-008-011-00	플러그(M16)	*		2				
109	V720-112-401-40	O-링(1B) P 14	*		2				
110	V720-112-401-20	O-링(1B) P 12	*		2				
111	1689-502-250-00	어댑터(L/G3/8)조합	*		1				
112	V720-112-401-40	O-링(1B) P 14	*		1				
113	1656-509-310-10	어댑터(L/PF1/4)조합	*		1				
114	V720-112-401-10	O-링(1B) P 11	*		1				
115	V210-260-604-50	볼트(S) M6X45	*		4				
116	1822-509-220-00	호스(850/L90)조합	*		1				
117	1841-509-240-00	파이프(LUB/메인) COMP	*		1				
118	1790-509-500-00	어댑터(오리피스/19)조합	*		1				
119	V720-112-401-10	O-링(1B) P 11	*		1				
120	1650-509-320-00	어댑터(T/PF1/4)조합	*		1				



FIG.128 밸브(리모트/1) 그룹(G형 제외) (그림 1/2)

본기부

30-그림 2/2 참조



1841-511 -0100

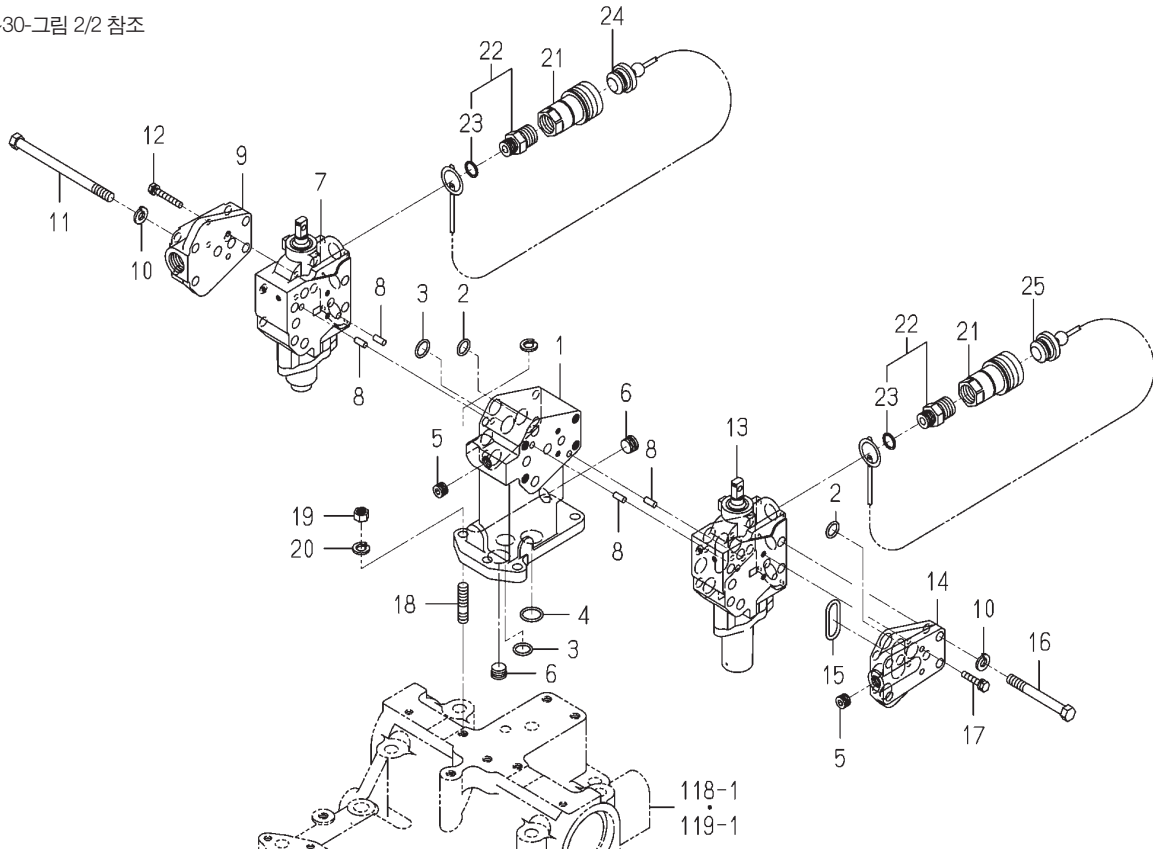
번호	부품도번	명칭	사양	형식		호환성	색기호	그룹	비고
				TJV 655	TJV 755				
1	K211-094-001-10	본체(094)	*	1	1				
2	V720-112-401-40	O-링(1B) P 14	*	8	8				
3	V720-112-401-60	O-링(1B) P 16	*	2	2				
4	V720-112-402-00	O-링(1B) P 20	*	1	1				
5	V780-140-000-4T	플러그(씨일)	*	2	2				
6	V780-140-000-6T	플러그(씨일)	*	2	2				
7	K211-075-300-70	밸브(075/2)세트	*	1	1				FIG223
8	2179-805-233-00	핀(06X14)	*	2	2				
9	K211-094-002-00	커버(094)	*	1	1				
10	V401-160-010-00	스프링 와셔, 2 M10	*	8	8				
11	V201-361-009-00	파형볼트 M10X90 7T	*	4	4				
12	V210-560-604-00	볼트(S) M6X40 7T	*	2	2				
13	K211-075-001-00	커버(075)	*	1	1				
14	V720-113-503-20	O-링(1B) P 32	*	1	1				
15	V201-361-003-50	파형볼트 M10X35 7T	*	4	4				
16	V210-560-603-00	볼트(S) M6X30 7T	*	2	2				
17	1810-201-001-00	깊이 끼운 볼트 M10X30 7T, SL	*	5	5				
18	V304-260-010-00	소형너트, 2 M10	*	5	5				
19	V401-160-010-00	스프링 와셔, 2 M10	*	5	5				
20	K510-001-029-00	플러그(G3/8)	*	2	2				
21	V720-112-401-40	O-링(1B) P 14	*	1	1				
22	1841-511-200-00	홀더(암조합)	*	1	1				
23	1560-509-211-00	부시(10X12X20)	*	1	1				
24	V210-560-601-60	볼트(S) M6X16 7T	*	2	2				
25	1841-511-220-10	암(스풀) COMP	*	1	1				
26	3805-544-016-00	핀(06X23)	*	1	1				
27	V560-160-008-00	핀(스냅)	*	1	1				
28	1841-511-230-00	홀더(케이블) COMP	*	1	1				
29	V231-361-002-00	플랜지 볼트 10X20 7T	*	2	2				
30	1800-511-310-10	케이블(서브컨)조합	*	1	1				



FIG.129 밸브(리모트/2) 그룹(G형) (그림 1/2)

본기부

26-30-그림 2/2 참조



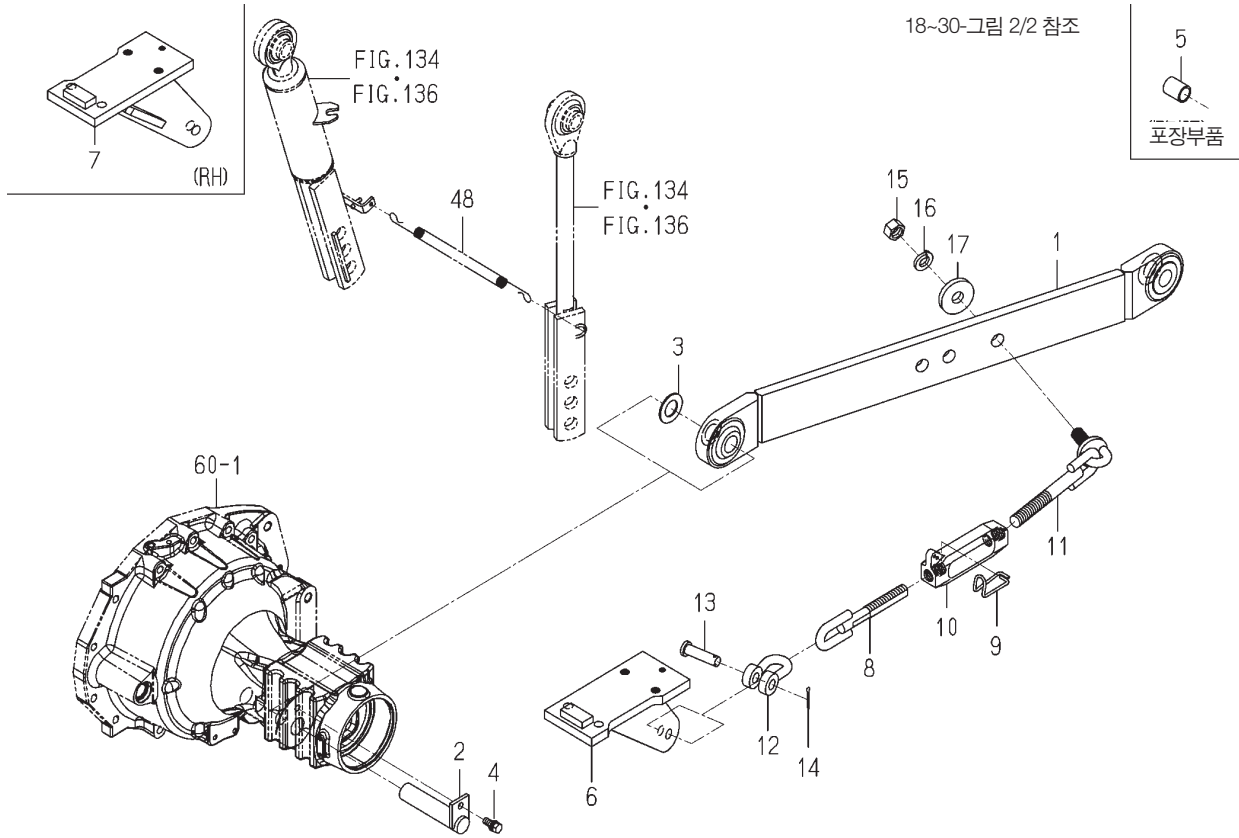
1841-511A-0100

번호	부품도번	명칭	사양	형식		호환성	색기호	그룹	비고
				TJV 655	TJV 755				
1	K211-094-001-10	본체(094)	*	1	1				
2	V720-112-401-40	O-링(1B) P 14	*	8	8				
3	V720-112-401-60	O-링(1B) P 16	*	2	2				
4	V720-112-402-00	O-링(1B) P 20	*	1	1				
5	V780-140-000-4T	플러그(씨일)	*	2	2				
6	V780-140-000-6T	플러그(씨일)	*	2	2				
7	K211-075-300-70	밸브(075/2)세트	*	1	1				FIG223
8	2179-805-233-00	핀(06X14)	*	4	4				
9	K211-094-002-00	커버(094)	*	1	1				
10	V401-160-010-00	스프링 와셔, 2 M10	*	8	8				
11	V201-361-009-00	파형볼트 M10X90 7T	*	4	4				
12	V210-560-604-00	볼트(S) M6X40 7T	*	2	2				
13	K211-075-400-60	밸브(075/3)세트	*	1	1				FIG224
14	K211-075-001-00	커버(075)	*	1	1				
15	V720-113-503-20	O-링(1B) P 32	*	1	1				
16	V201-361-008-50	파형볼트 M10X85 7T	*	4	4				
17	V210-560-603-00	볼트(S) M6X30 7T	*	2	2				
18	1810-201-001-00	깊이 끼운 볼트M10X30 7T,SL	*	5	5				
19	V304-260-010-00	소형너트, 2 M10	*	5	5				
20	V401-160-010-00	스프링 와셔, 2 M10	*	5	5				
21	1757-511-200-00	커플러(퀵/1/2)조합	*	4	4				
22	1757-511-250-00	어댑터(G3/8)조합	*	4	4				
23	V720-102-401-40	O-링(1A) P 14	*	4	4				
24	1757-511-002-00	플러그(더스트)	*	2	2				
25	1843-511-004-00	플러그(더스트/블루)	*	2	2				
26	1841-511-200-00	홀더(암)조합	*	2	2				
27	1560-509-211-00	부시(10X12X20)	*	2	2				
28	V210-560-601-60	볼트(S) M6X16 7T	*	4	4				
29	1841-511-220-10	암(스플) COMP	*	2	2				
30	3805-544-016-00	핀(06X23)	*	2	2				



FIG.130 링크(3P) 그룹(C, L형 제외) (그림 1/2)

본기부



1840-514-0100

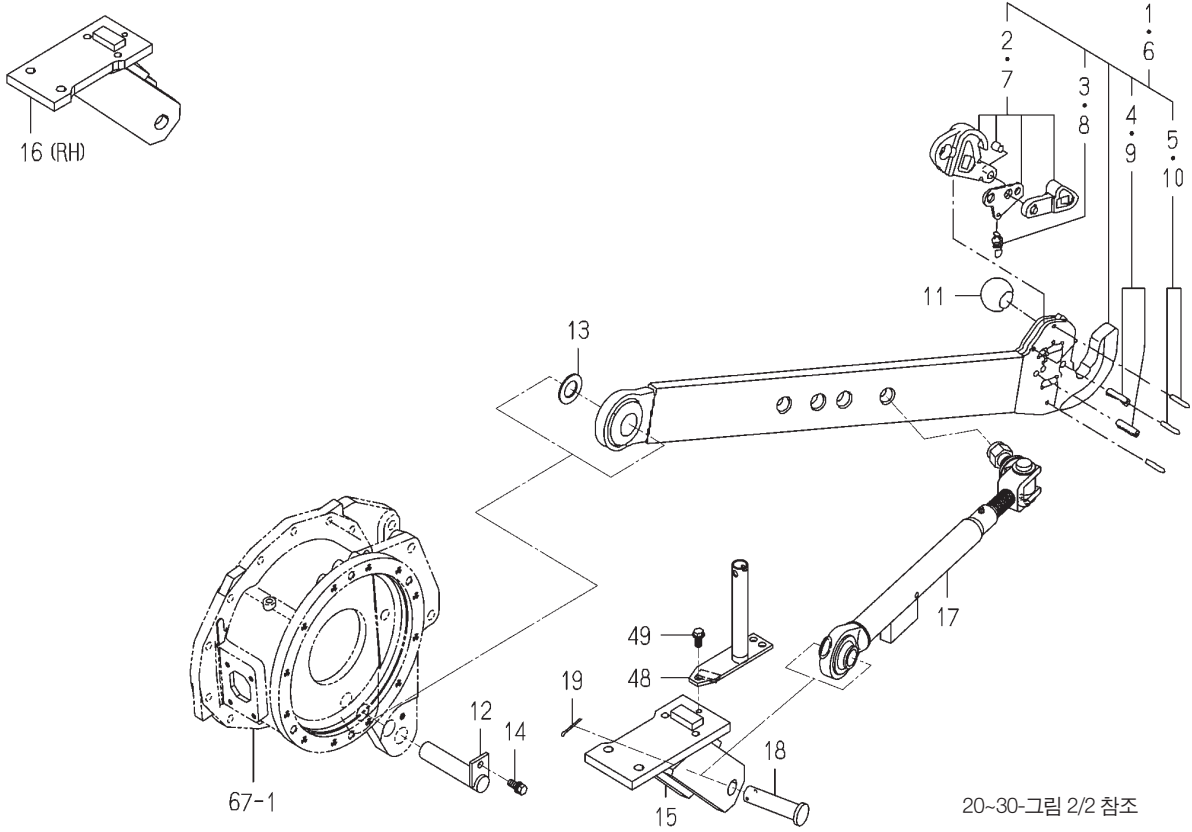
번호	부품도번	명칭	사양	형식		호환성	색기호	그룹	비고
				TJV 655	TJV 755				
1	1790-514-200-10	링(하부) COMP	*	2	2				
2	1790-514-210-10	핀(하부) COMP	*	2	2				
3	1841-514-002-00	와셔(28X50X03)	*	2	2				
4	V211-561-002-50	볼트(S)M10X25 7T	*	2	2				
5	1500-511-001-00	부시	*	2	2				
6	1840-514-220-00	브라켓(체인/LH) COMP	*	1	1				
7	1840-514-230-00	브라켓(체인/RH) COMP	*	1	1				
8	1790-514-310-10	체인(체크/프론트) COMP	*	2	2				
9	1790-514-003-00	후크	*	2	2				
10	1790-514-004-00	버클(탄/M20)	*	2	2				
11	1790-514-320-10	체인(체크/리어) COMP	*	2	2				
12	1719-514-005-10	새클	*	2	2				
13	1432-519-002-10	핀(16X61)	*	2	2				
14	V500-164-004-00	분할핀 4.0X40	*	2	2				
15	V304-260-020-00	소형너트,2 M20	*	2	2				
16	V401-160-020-00	스프링 와셔,2 M20	*	2	2				
17	1790-514-007-10	와셔(21X60X09)	*	2	2				
18	1790-514-220-20	브라켓(견인)조합	*	1	1				
19	8561-610-039-20	부시(35X39X25)	*	1	1				
20	V201-361-604-00	파형볼트 M16X40 7T	*	2	2				
21	1817-306-002-00	볼트(스터드/M16X40)	*	2	2				
22	V304-460-016-00	소형너트,2 M16 7T	*	2	2				
23	V401-160-016-00	스프링 와셔,2 M16	*	4	4				
24	1841-514-260-00	링(견인)조합	*	1	1				
25	8561-610-039-20	부시(35X39X25)	*	1	1				
26	1790-514-002-00	스프링(견인)	*	1	1				
27	1790-514-005-00	핀(20X65)	*	2	2				
28	1560-509-009-00	와셔(07X22X03)	*	2	2				
29	V230-360-601-20	플랜지 볼트 6X12 7T	*	2	2				
30	1790-514-001-20	핀(22X109)	*	1	1				





FIG.131 링크(3P) 그룹(755-T 제외 L형) (그림 1/2)

본기부



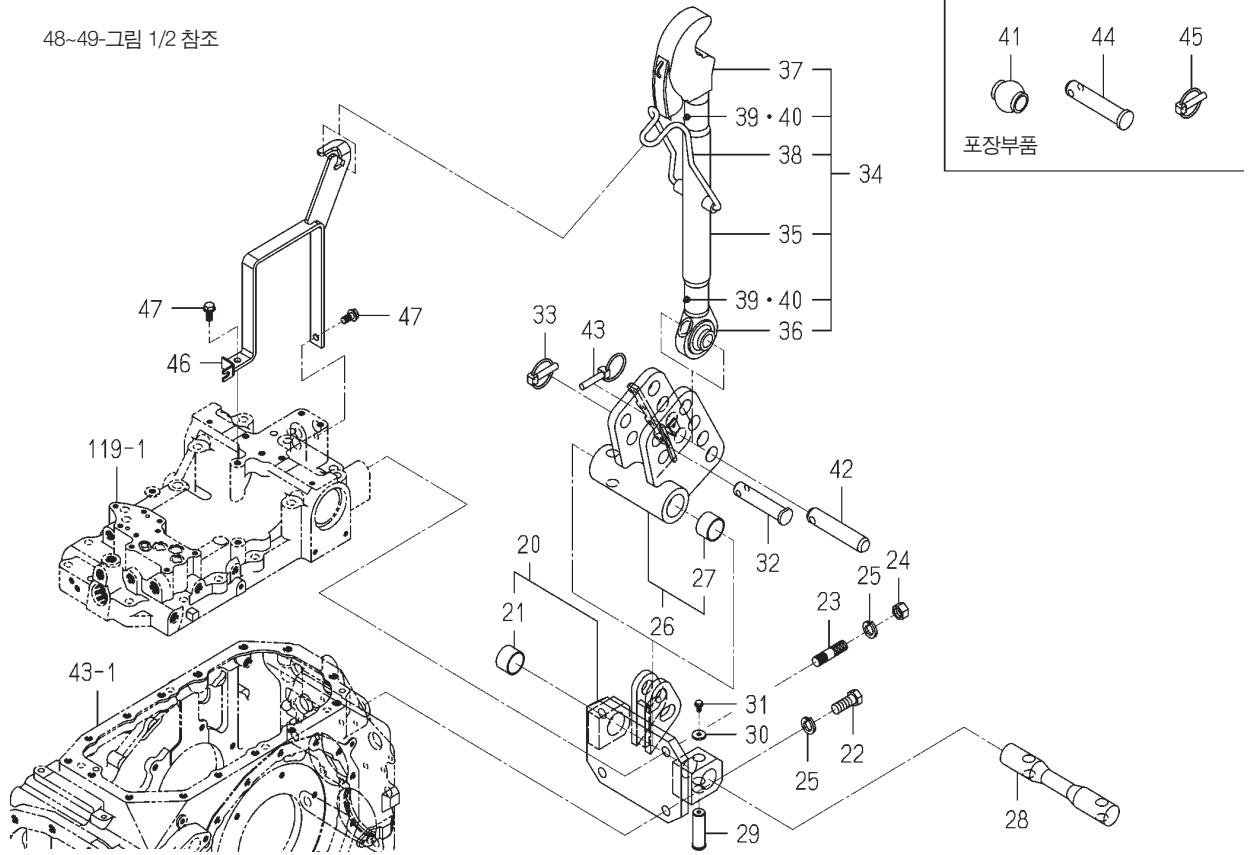
1841-514A-0100

번호	부품도번	명칭	사양	형식		호환성	색기호	그룹	비고
				TJV 655	TJV 755				
1	1791-514-300-00	링(하부/WD/LH) COMP	*		1				
2	1757-514-292-00	키트(셔터)	*		1				
3	1757-514-295-00	스프링	*		1				
4	1757-514-293-00	키트(롤핀)	*		1				
5	1757-514-294-00	키트(롤핀)	*		1				
6	1791-514-310-00	링(하부/WD/RH) COMP	*		1				
7	1757-514-292-00	키트(셔터)	*		1				
8	1757-514-295-00	스프링	*		1				
9	1757-514-293-00	키트(롤핀)	*		1				
10	1757-514-294-00	키트(롤핀)	*		1				
11	1757-514-005-00	볼(링/하부)	*		2				
12	1790-514-210-10	핀(하부) COMP	*		2				
13	1841-514-002-00	와셔(28X50X03)	*		2				
14	V211-561-002-50	볼트(S)M10X25 7T	*		2				
15	1841-514-220-10	브라켓(STA/LH) COMP	*		1				
16	1841-514-230-10	브라켓(STA/RH) COMP	*		1				
17	1757-514-540-00	스테빌라이저조합	*		2				FIG227
18	1757-514-004-00	핀(25X100)	*		2				
19	V500-164-004-00	분할핀 4.0X40	*		2				
20	1790-514-220-20	브라켓(견인)조합	*		1				
21	8561-610-039-20	부시(35X39X25)	*		1				
22	V201-361-604-00	파형볼트 M16X40 7T	*		2				
23	1817-306-002-00	볼트(스터드/M16X40)	*		2				
24	V304-460-016-00	소형너트 2 M16 7T	*		2				
25	V401-160-016-00	스프링 와셔 2 M16	*		4				
26	1841-514-260-00	링(견인)조합	*		1				
27	8561-610-039-20	부시(35X39X25)	*		1				
28	1790-514-002-00	스프링(견인)	*		1				
29	1790-514-005-00	핀(20X65)	*		2				
30	1560-509-009-00	와셔(07X22X03)	*		2				

FIG.131 링크(3P) 그룹(755-T 제외 L형) (그림 2/2)

본기부

48-49-그림 1/2 참조

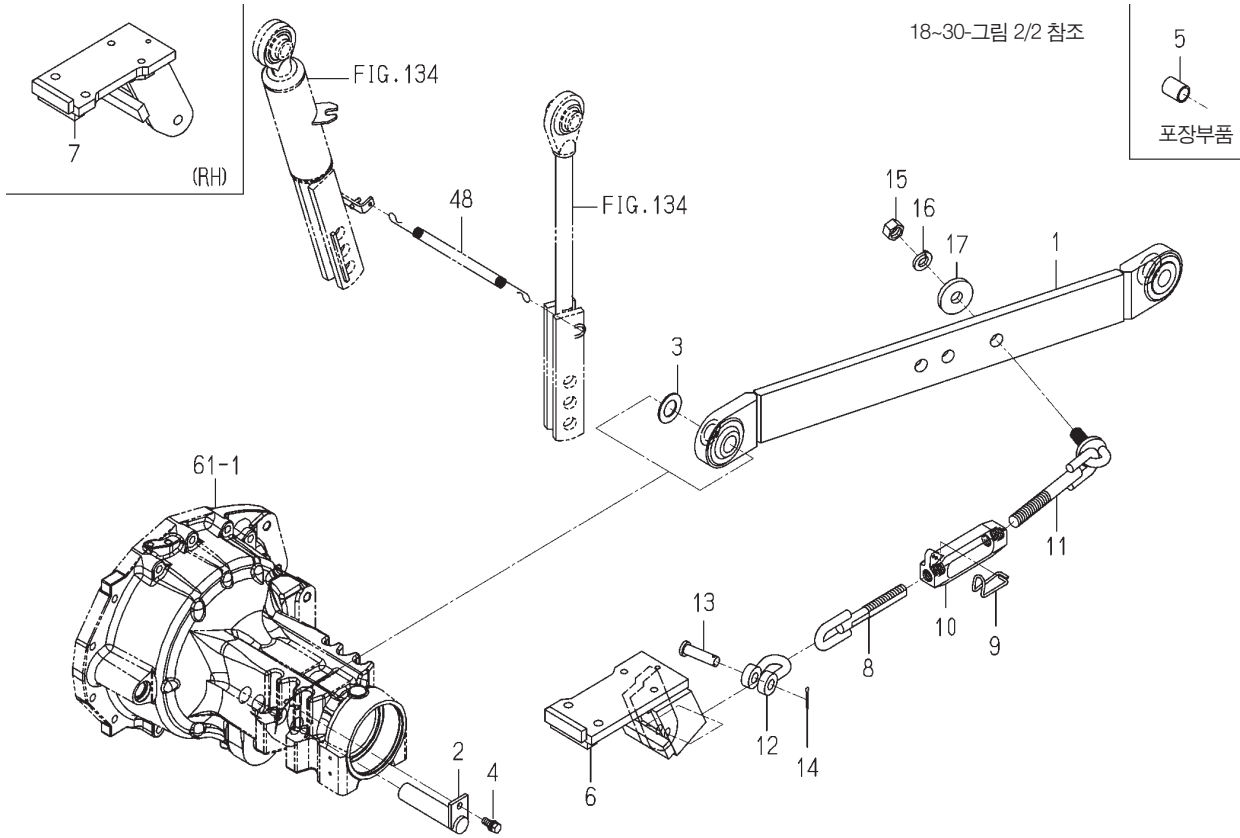


1841-514A-0100

번호	부품도번	명칭	사양	형식		호환성	색기호	그룹	비고
				TJV 655	TJV 755				
31	V230-360-601-20	플랜지 볼트 6X12 7T	*		2				
32	1790-514-001-20	핀(22X109)	*		1				
33	1673-525-002-30	링핀	*		1				
34	1791-514-240-20	링(상부/WD)세트	*		1				
35	1791-514-241-10	튜브 COMP	*		1				
36	1791-514-242-10	로드(M30/RH) COMP	*		1				
37	1791-514-243-10	후크(상부링)조합	*		1				
38	1791-514-214-10	클립(스프링)	*		1				
39	1790-514-265-10	와셔	*		2				
40	1790-514-266-10	그리스니벨	*		2				
41	1757-514-006-00	볼(링/상부)	*		1				
42	1841-514-001-00	핀(25X124)	*		1				
43	1673-525-002-30	링핀	*		1				
44	1443-512-001-00	핀(25X124)	*		1				
45	1673-525-002-30	링핀	*		1				
46	1841-514-250-00	스테인(링) COMP	*		1				
47	V231-361-002-00	플랜지 볼트 10X20 7T	*		2				
48	1756-514-230-00	홀더(링볼) COMP	*		1				
49	V231-361-002-00	플랜지 볼트 10X20 7T	*		1				

FIG.132 링크(3P) 그룹(C형) (그림 1/2)

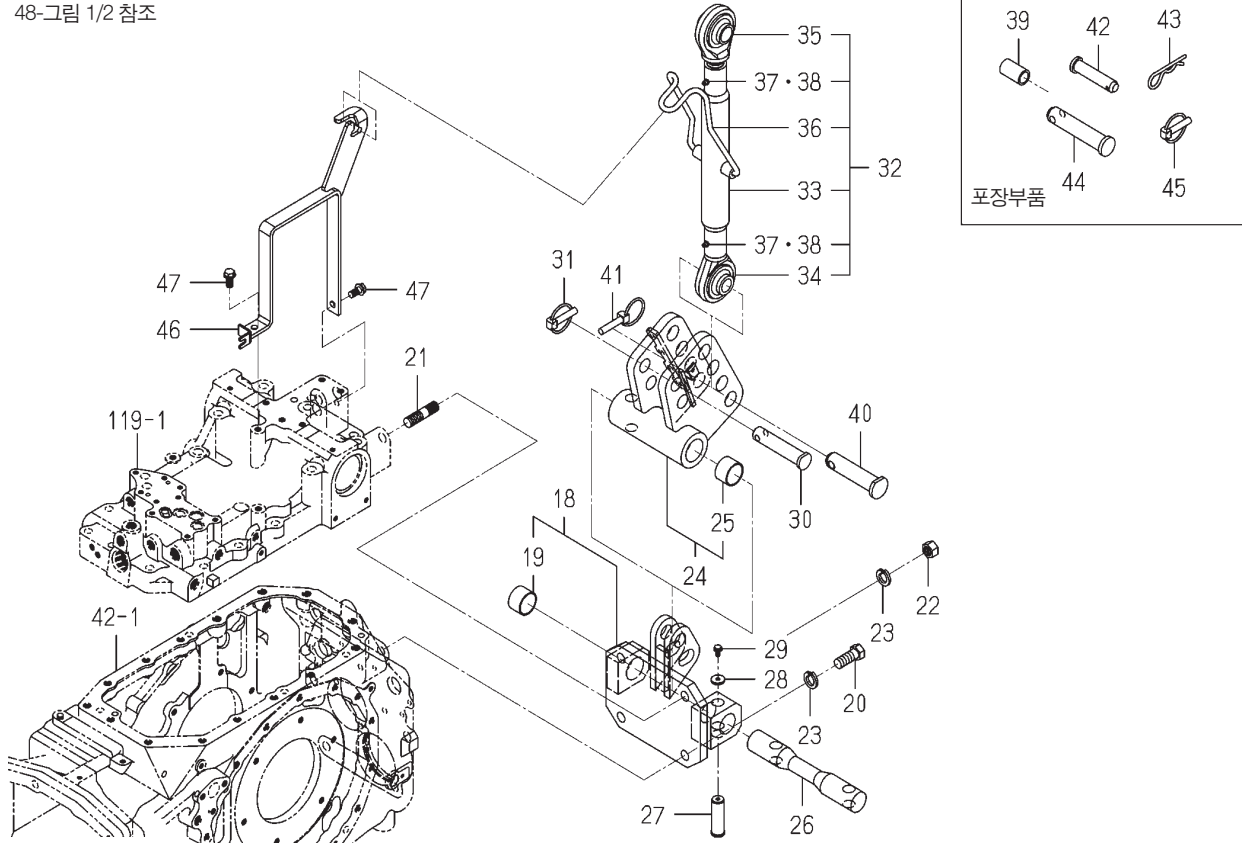
본기부



1840-514B-0100

번호	부품도번	명칭	사양	형식		호환성	색기호	그룹	비고
				TJV 655	TJV 755				
1	1790-514-200-10	링(하부) COMP	*	2	2				
2	1790-514-210-10	핀(하부) COMP	*	2	2				
3	1841-514-002-00	와셔(28X50X03)	*	2	2				
4	V211-561-002-50	볼트(S)M10X25 7T	*	2	2				
5	1500-511-001-00	부시	*	2	2				
6	1840-514-300-00	브라켓(체인/SC/LHCOMP)	*	1	1				
7	1840-514-310-00	브라켓(체인/SC/RHCOMP)	*	1	1				
8	1790-514-310-10	체인(체크/프론트) COMP	*	2	2				
9	1790-514-003-00	후크	*	2	2				
10	1790-514-004-00	버클(탄/M20)	*	2	2				
11	1790-514-320-10	체인(체크/리어) COMP	*	2	2				
12	1719-514-005-10	새클	*	2	2				
13	1432-519-002-10	핀(16X61)	*	2	2				
14	V500-164-004-00	분할핀 4.0X40	*	2	2				
15	V304-260-020-00	소형너트,2 M20	*	2	2				
16	V401-160-020-00	스프링 와셔,2 M20	*	2	2				
17	1790-514-007-10	와셔(21X60X09)	*	2	2				
18	1790-514-220-20	브라켓(견인)조합	*	1	1				
19	8561-610-039-20	부시(35X39X25)	*	1	1				
20	V201-361-604-00	파형볼트 M16X40 7T	*	2	2				
21	1817-306-002-00	볼트(스터드/M16X40)	*	2	2				
22	V304-460-016-00	소형너트,2 M16 7T	*	2	2				
23	V401-160-016-00	스프링 와셔,2 M16	*	4	4				
24	1841-514-260-00	링(견인)조합	*	1	1				
25	8561-610-039-20	부시(35X39X25)	*	1	1				
26	1790-514-002-00	스프링(견인)	*	1	1				
27	1790-514-005-00	핀(20X65)	*	2	2				
28	1560-509-009-00	와셔(07X22X03)	*	2	2				
29	V230-360-601-20	플랜지 볼트 6X12 7T	*	2	2				
30	1790-514-001-20	핀(22X109)	*	1	1				

48-그림 1/2 참조

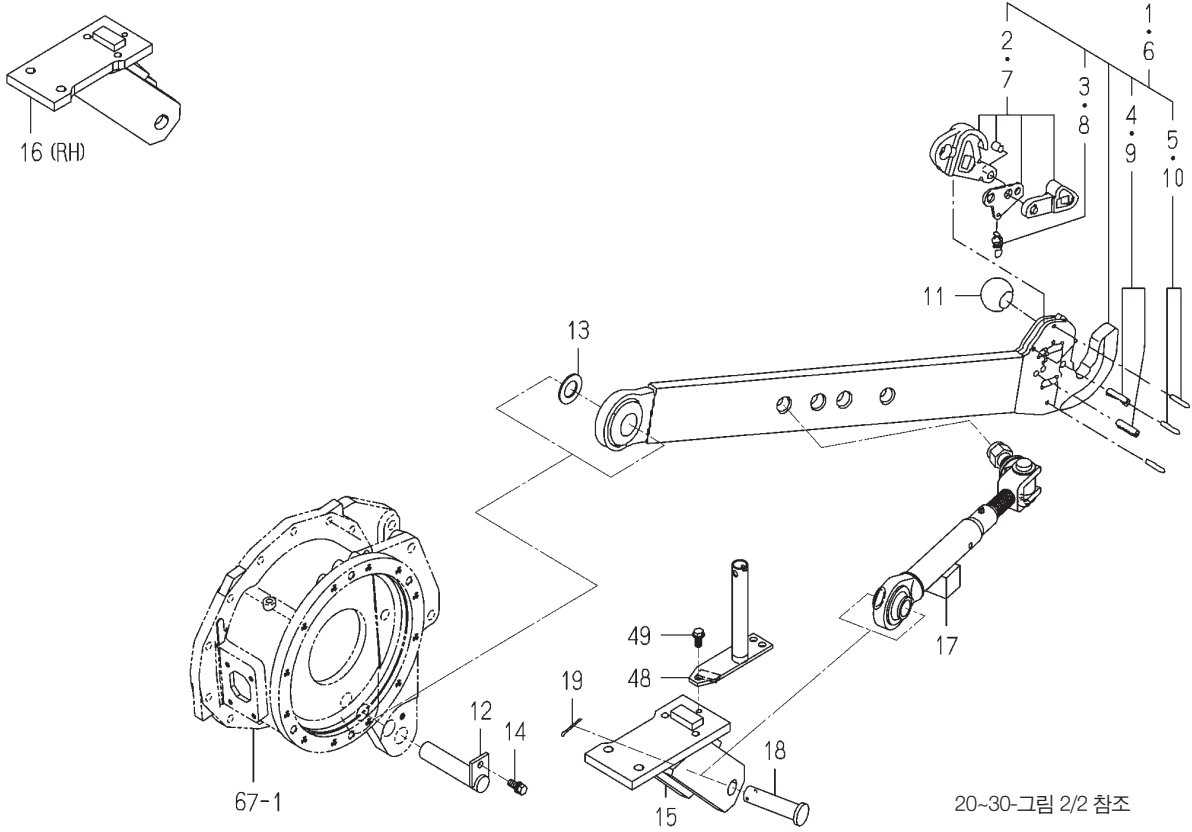


1840-514B-0100

번호	부품도번	명칭	사양	형식		호환성	색기호	그룹	비고
				TJV 655	TJV 755				
31	1673-525-002-30	링핀	*	1	1				
32	1790-514-260-20	링(상부)세트	*	1	1				
33	1790-514-261-10	튜브 COMP	*	1	1				
34	1790-514-262-10	로드(M27/RH) COMP	*	1	1				
35	1790-514-263-10	로드(M27/LH) COMP	*	1	1				
36	1790-514-264-10	클립(스프링)	*	1	1				
37	1790-514-265-10	와셔	*	2	2				
38	1790-514-266-10	그리스니벨	*	2	2				
39	1719-514-001-00	칼라(19X26X44)	*	1	1				
40	1841-514-001-00	핀(25X124)	*	1	1				
41	1673-525-002-30	링핀	*	1	1				
42	7930-601-002-00	핀(19X86)	*	1	1				
43	1444-514-005-10	헤어핀(19)	*	1	1				
44	1443-512-001-00	핀(25X124)	*	1	1				
45	1673-525-002-30	링핀	*	1	1				
46	1841-514-250-00	스테이(링) COMP	*	1	1				
47	V231-361-002-00	플랜지 볼트 10X20 7T	*	2	2				
48	1560-525-001-40	스프링(HE320)	*	1	1				

FIG.133 링크(3P) 그룹(T형) (그림 1/2)

본기부



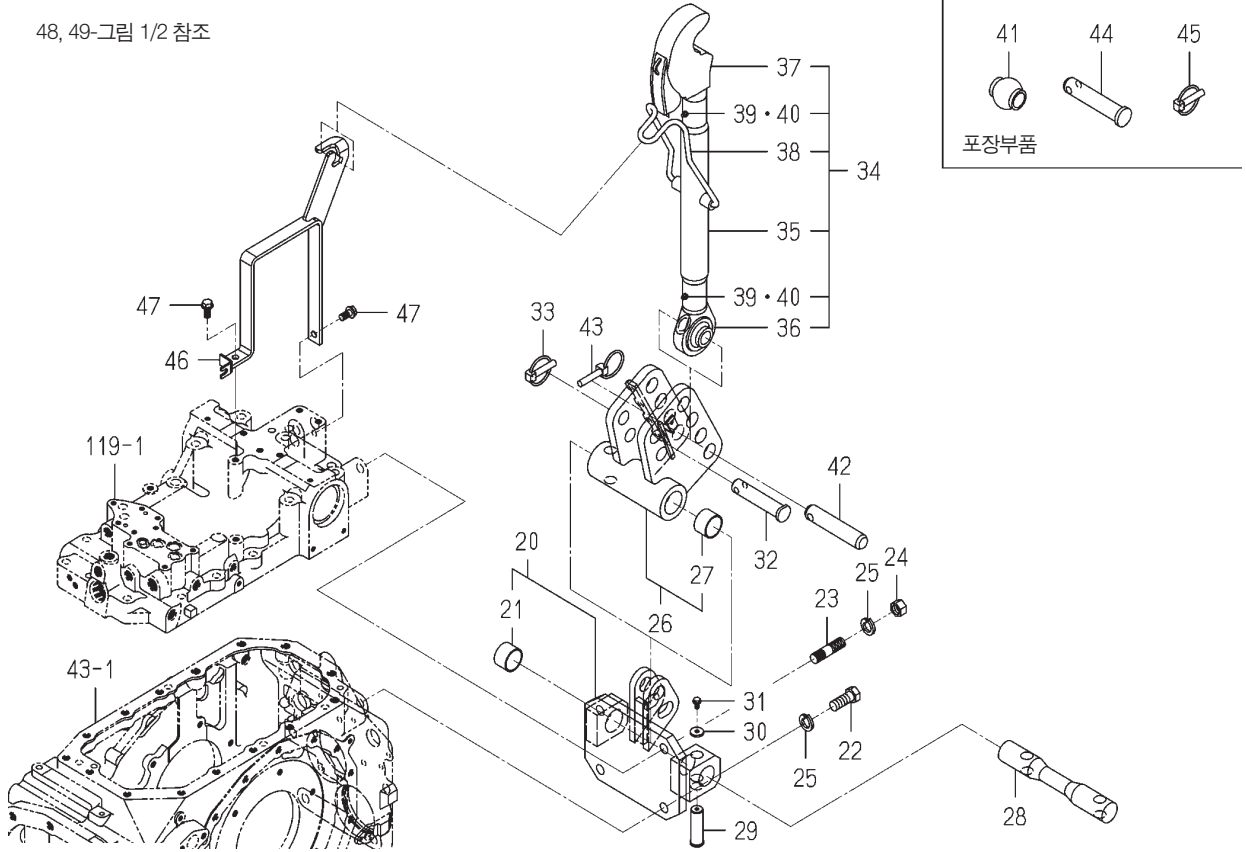
1841-514B-0100

번호	부품도번	명칭	사양	형식		호환성	색기호	그룹	비고
				TJV 655	TJV 755				
1	1791-514-300-00	링(하부/WD/LH) COMP	*		1				
2	1757-514-292-00	키트(셔터)	*		1				
3	1757-514-295-00	스프링	*		1				
4	1757-514-293-00	키트(롤핀)	*		1				
5	1757-514-294-00	키트(롤핀)	*		1				
6	1791-514-310-00	링(하부/WD/RH) COMP	*		1				
7	1757-514-292-00	키트(셔터)	*		1				
8	1757-514-295-00	스프링	*		1				
9	1757-514-293-00	키트(롤핀)	*		1				
10	1757-514-294-00	키트(롤핀)	*		1				
11	1757-514-005-00	볼(링/하부)	*		2				
12	1790-514-210-10	핀(하부) COMP	*		2				
13	1841-514-002-00	와셔(28X50X03)	*		2				
14	V211-561-002-50	볼트(S)M10X25 7T	*		2				
15	1841-514-220-10	브라켓(STA/LH) COMP	*		1				
16	1841-514-230-10	브라켓(STA/RH) COMP	*		1				
17	1757-514-550-00	스테빌라이저(소폭)조합	*		2				FIG228
18	1757-514-004-00	핀(25X100)	*		2				
19	V500-164-004-00	분할핀 4.0X40	*		2				
20	1790-514-220-20	브라켓(견인)조합	*		1				
21	8561-610-039-20	부시(35X39X25)	*		1				
22	V201-361-604-00	파형볼트 M16X40 7T	*		2				
23	1817-306-002-00	볼트(스터드/M16X40)	*		2				
24	V304-460-016-00	소형너트 2 M16 7T	*		2				
25	V401-160-016-00	스프링 와셔 2 M16	*		4				
26	1841-514-260-00	링(견인)조합	*		1				
27	8561-610-039-20	부시(35X39X25)	*		1				
28	1790-514-002-00	스프링(견인)	*		1				
29	1790-514-005-00	핀(20X65)	*		2				
30	1560-509-009-00	와셔(07X22X03)	*		2				

FIG.133 링크(3P) 그룹(T형) (그림 2/2)

본기부

48, 49-그림 1/2 참조

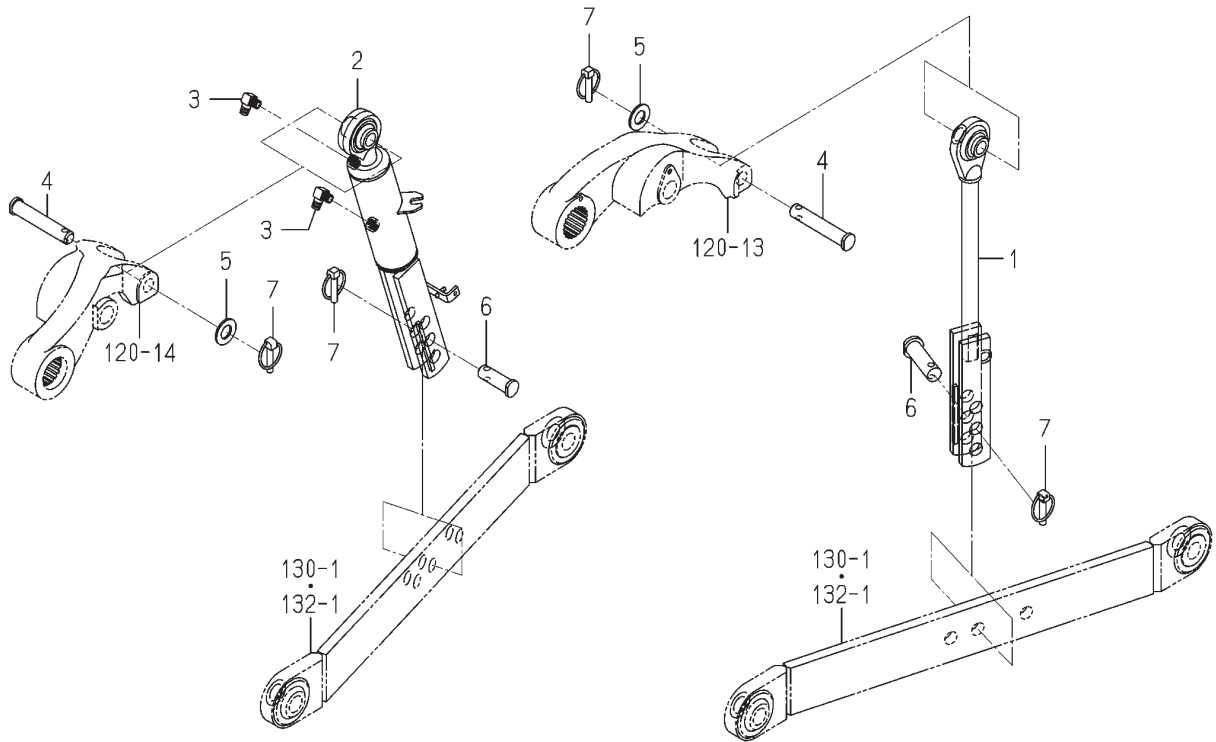


1841-514B-0100

번호	부품도번	명칭	사양	형식		호환성	색기호	그룹	비고
				TJV 655	TJV 755				
31	V230-360-601-20	플랜지 볼트 6X12 7T	*		2				
32	1790-514-001-20	핀(22X109)	*		1				
33	1673-525-002-30	링핀	*		1				
34	1791-514-240-20	링(상부/WD)세트	*		1				
35	1791-514-241-10	튜브 COMP	*		1				
36	1791-514-242-10	로드(M30/RH) COMP	*		1				
37	1791-514-243-10	후크(상부링)조합	*		1				
38	1791-514-214-10	클립(스프링)	*		1				
39	1790-514-265-10	와셔	*		2				
40	1790-514-266-10	그리스니벨	*		2				
41	1757-514-006-00	볼(링/상부)	*		1				
42	1841-514-001-00	핀(25X124)	*		1				
43	1673-525-002-30	링핀	*		1				
44	1443-512-001-00	핀(25X124)	*		1				
45	1673-525-002-30	링핀	*		1				
46	1841-514-250-00	스테인(링) COMP	*		1				
47	V231-361-002-00	플랜지 볼트 10X20 7T	*		2				
48	1756-514-230-00	홀더(링볼) COMP	*		1				
49	V231-361-002-00	플랜지 볼트 10X20 7T	*		1				

FIG.134 로드(리프터) 그룹(D, L형 제외)

본기부

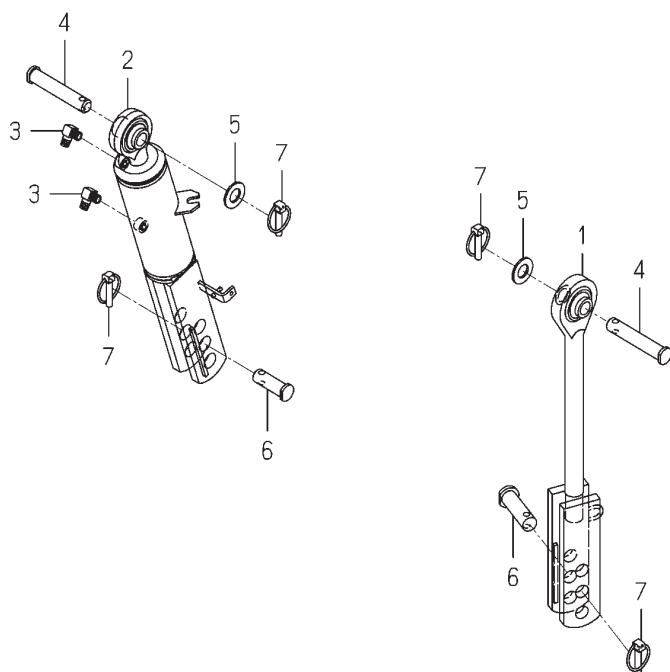


1790-515-0100

번호	부품도번	명칭	사양	형식		호환성	색기호	그룹	비고
				TJV 655	TJV 755				
1	1790-515-200-20	로드(리프터/LH) COMP	*	1	1				
2	K185-093-000-00	실린더(093)조합	*	1	1				FIG213
3	3768-185-022-20	어댑터(90° 펌프용)	*	2	2				
4	1790-515-001-10	핀(22X122)	*	2	2				
5	V411-260-022-00	연마와셔 M22	*	2	2				
6	1790-515-002-10	핀(22X66)	*	2	2				
7	1673-525-002-30	링핀	*	4	4				

FIG.135 로드(리프터) 그룹(L형)

본기부



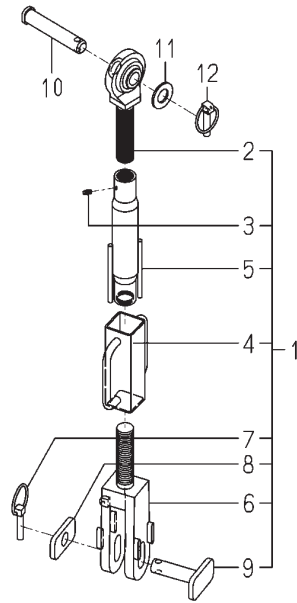
1791-515-0100

번호	부품도번	명칭	사양	형식		호환성	색기호	그룹	비고
				TJV 655	TJV 755				
1	1791-515-200-20	로드(리프터/WX/LH) COMP	*		1				
2	K185-092-000-00	실린더(092)조합	*		1				FIG212
3	3768-185-022-20	어댑터(90° 펌프용)	*		2				
4	1790-515-001-10	핀(22X122)	*		2				
5	V411-260-022-00	연마와셔 M22	*		2				
6	1756-515-001-10	핀(25X80)	*		2				
7	1673-525-002-30	링핀	*		4				



FIG.136 로드(리프터) 그룹(D형)

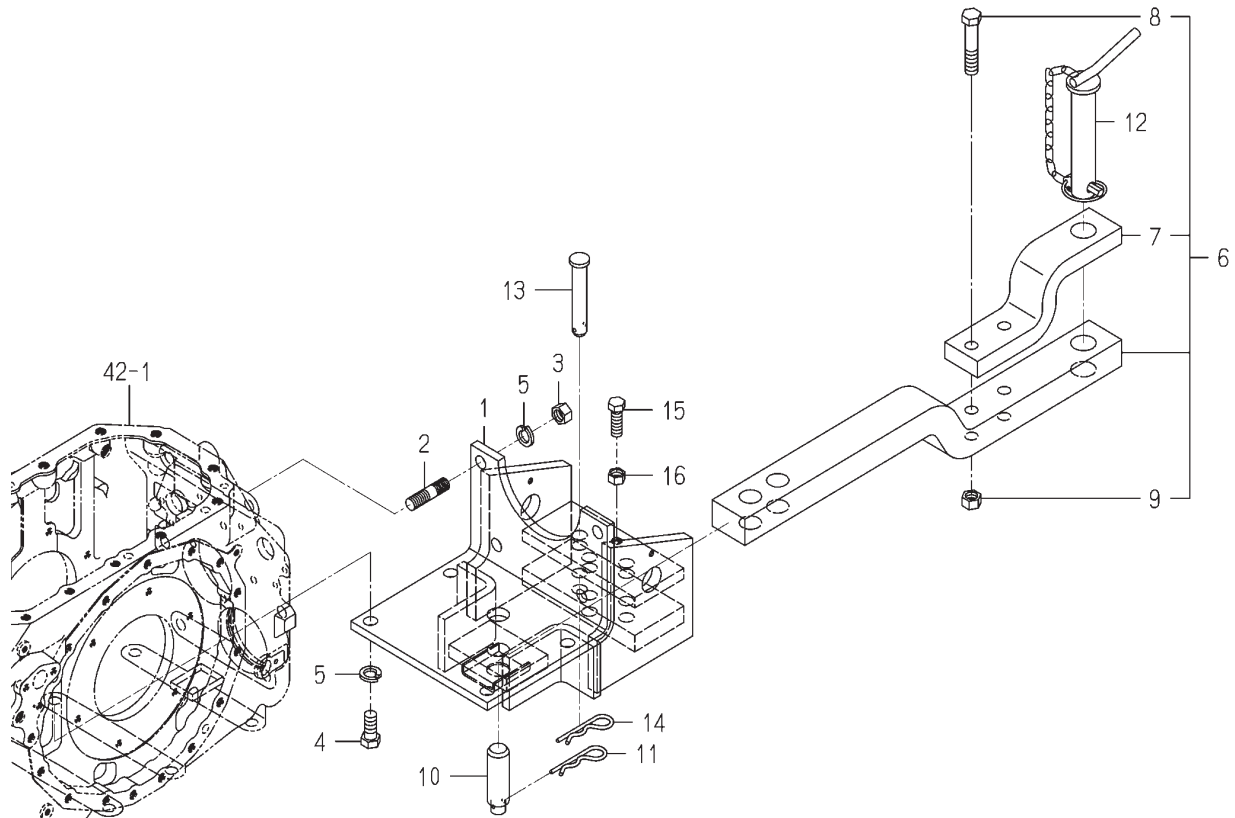
본기부



1840-515-0100

번호	부품도번	명칭	사양	형식		호환성	색기호	그룹	비고
				TJV 655	TJV 755				
1	1781-515-300-00	로드(리프터/RH)세트	*	2	2				
2	1781-515-310-00	로드(상부/RH) COMP	*	2	2				
3	1781-515-201-00	그리스니뿔	*	2	2				
4	1781-515-320-00	핸들(어저스터) COMP	*	2	2				
5	1781-515-330-00	튜브 COMP	*	2	2				
6	1781-515-220-00	포크(하부/RH) COMP	*	2	2				
7	1781-515-240-00	링핀	*	2	2				
8	1781-515-202-00	플레이트	*	2	2				
9	1781-515-230-00	핀(로드/리프터)	*	2	2				
10	1790-515-001-10	핀(22X122)	*	2	2				
11	V411-260-022-00	연마와셔 M22	*	2	2				
12	1673-525-002-30	링핀	*	2	2				



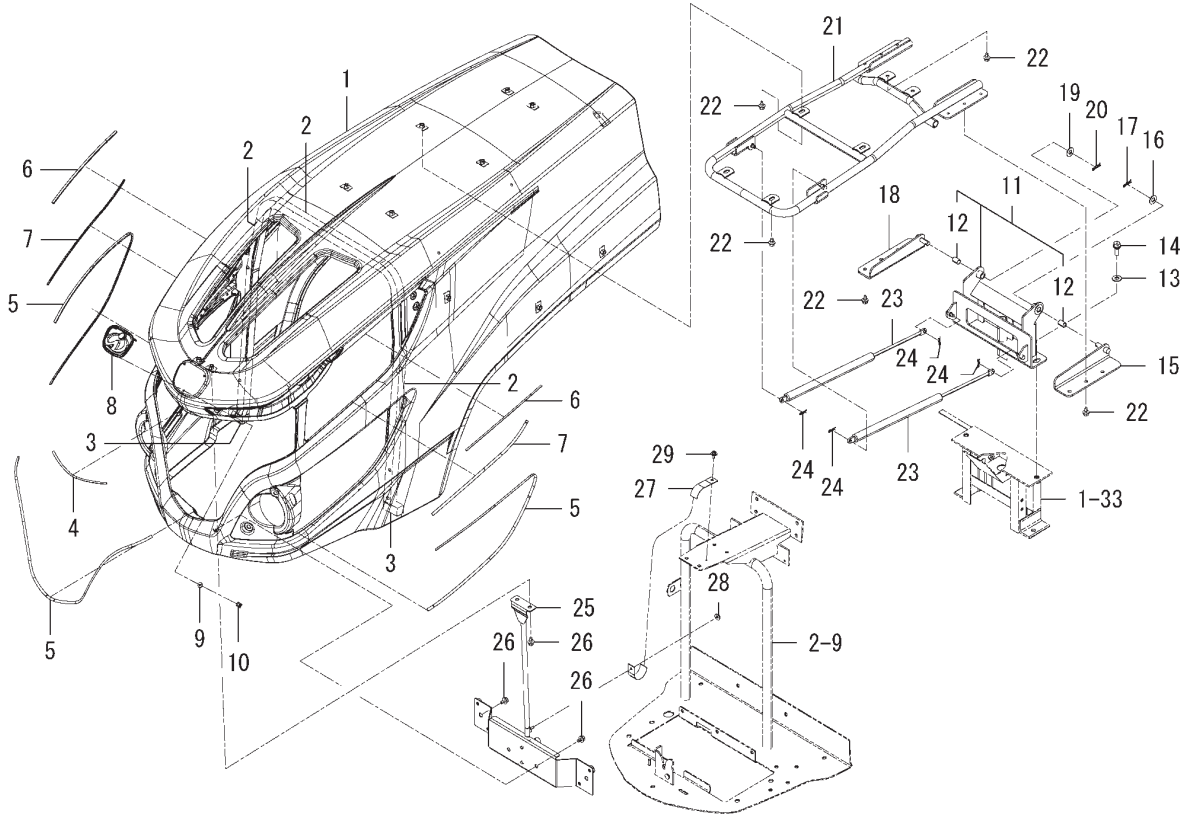


1841-520A-0100

번호	부품도번	명칭	사양	형식		호환성	색기호	그룹	비고
				TJV 655	TJV 755				
1	1790-520-200-00	브라켓(드로우바) COMP	*	1	1				
2	1817-306-002-00	볼트(스터드/M16X40)	*	2	2				
3	V304-460-016-00	소형너트,2 M16 7T	*	4	4				
4	V201-361-603-50	파형볼트 M16X35 7T	*	4	4				
5	V401-160-016-00	스프링 와셔,2 M16	*	8	8				
6	1791-520-220-00	드로우바(드롭)세트	*	1	1				
7	1757-520-242-00	링(드로우바)	*	1	1				
8	1757-520-243-00	볼트(M16X80)	*	2	2				
9	1757-520-244-00	너트(M16)	*	2	2				
10	1757-520-002-00	핀(28X95)	*	1	1				
11	1444-514-005-10	헤어핀(19)	*	1	1				
12	1757-520-250-00	핀(드로우바) COMP	*	1	1				
13	1756-520-001-00	핀(19X115)	*	2	2				
14	1444-514-005-10	헤어핀(19)	*	2	2				
15	V201-361-404-00	파형볼트 M14X40 7T	*	1	1				
16	V304-460-014-00	소형너트,2 M14 7T	*	1	1				

FIG.139 후드 그룹

본기부

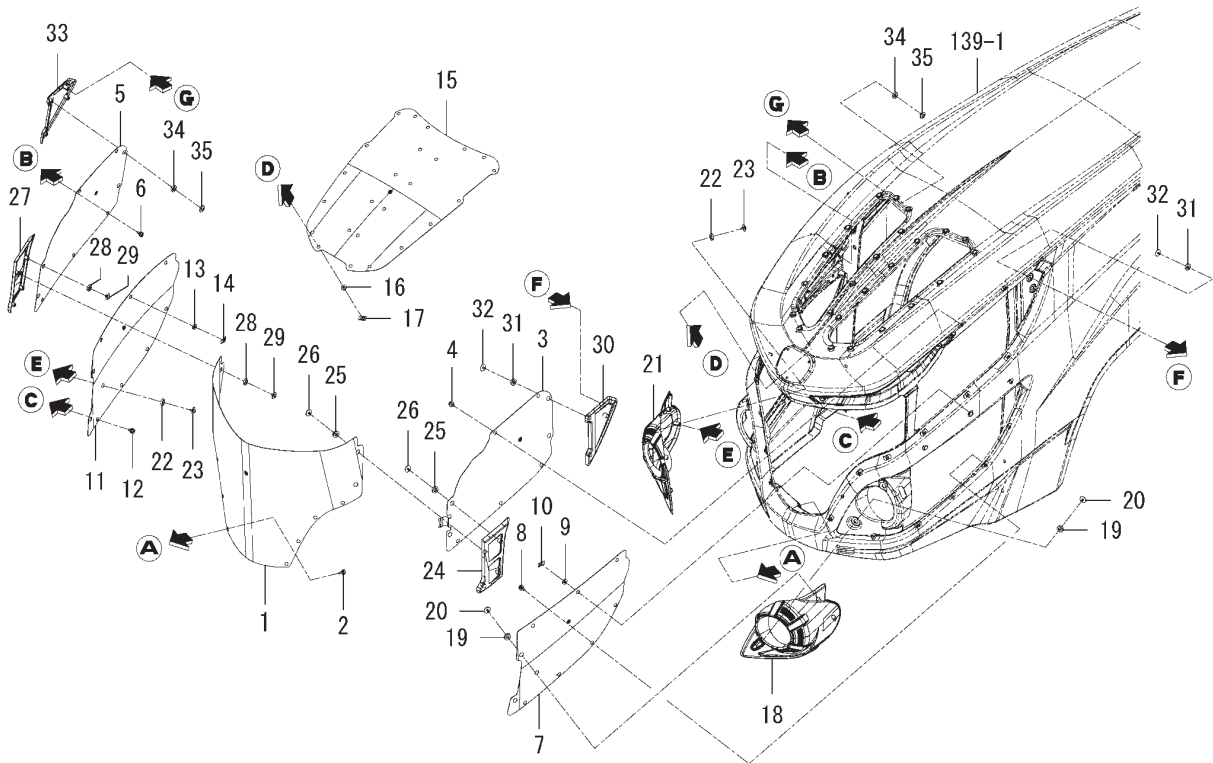


1841-601-0100

번호	부품도번	명칭	사양	형식		호환성	색기호	그룹	비고
				TJV 655	TJV 755				
1	1841-601-001-00	후드 COMP	*	1	1				
2	1841-601-002-00	인슐레이터(25X25X634)	*	3	3				
3	1841-601-003-00	인슐레이터(25X25X55)	*	2	2				
4	1841-601-005-00	물(프론트/상부)	*	1	1				
5	1841-601-006-00	물(프론트/하부)	*	3	3				
6	1841-601-007-00	물(사이드/상부)	*	2	2				
7	1841-601-008-00	물(사이드/하부)	*	2	2				
8	1798-901-002-00	오너먼트(ISEKI/심볼)	*	1	1				
9	1444-601-015-00	네트와셔(6X14X3)	*	3	3				
10	V350-160-004-00	스피드너트(P) M6	*	3	3				
11	1841-601-300-00	힌지(후드)조합	*	1	1				
12	1560-511-015-10	부시(12X14X20)	*	2	2				
13	V411-260-012-00	연마와셔 M12	*	2	2				
14	1725-201-002-00	소형볼트(S)M12X30 7T	*	2	2				
15	1841-601-210-00	힌지(후드/LH) COMP	*	1	1				
16	V411-260-010-00	연마와셔 M10	*	1	1				
17	V560-160-010-00	핀(스냅)	*	1	1				
18	1841-601-220-00	힌지(후드/RH) COMP	*	1	1				
19	V411-260-010-00	연마와셔 M10	*	1	1				
20	V560-160-010-00	핀(스냅)	*	1	1				
21	1841-601-230-00	프레임(후드) COMP	*	1	1				
22	V211-360-801-60	볼트(SP) M8X16	*	12	12				
23	1810-601-300-00	댐퍼(686/1000N)조합	*	2	2				
24	V560-160-008-00	핀(스냅)	*	4	4				
25	1841-601-250-00	브라켓(후드/프론트)COMP	*	1	1				
26	V211-360-801-60	볼트(SP) M8X16	*	6	6				
27	1756-601-290-00	스톱퍼(벨트) COMP	*	1	1				
28	V361-260-006-00	접시스프링부착너트 M 6	*	1	1				
29	4301-210-002-00	볼트M6X16(육각)	*	1	1				

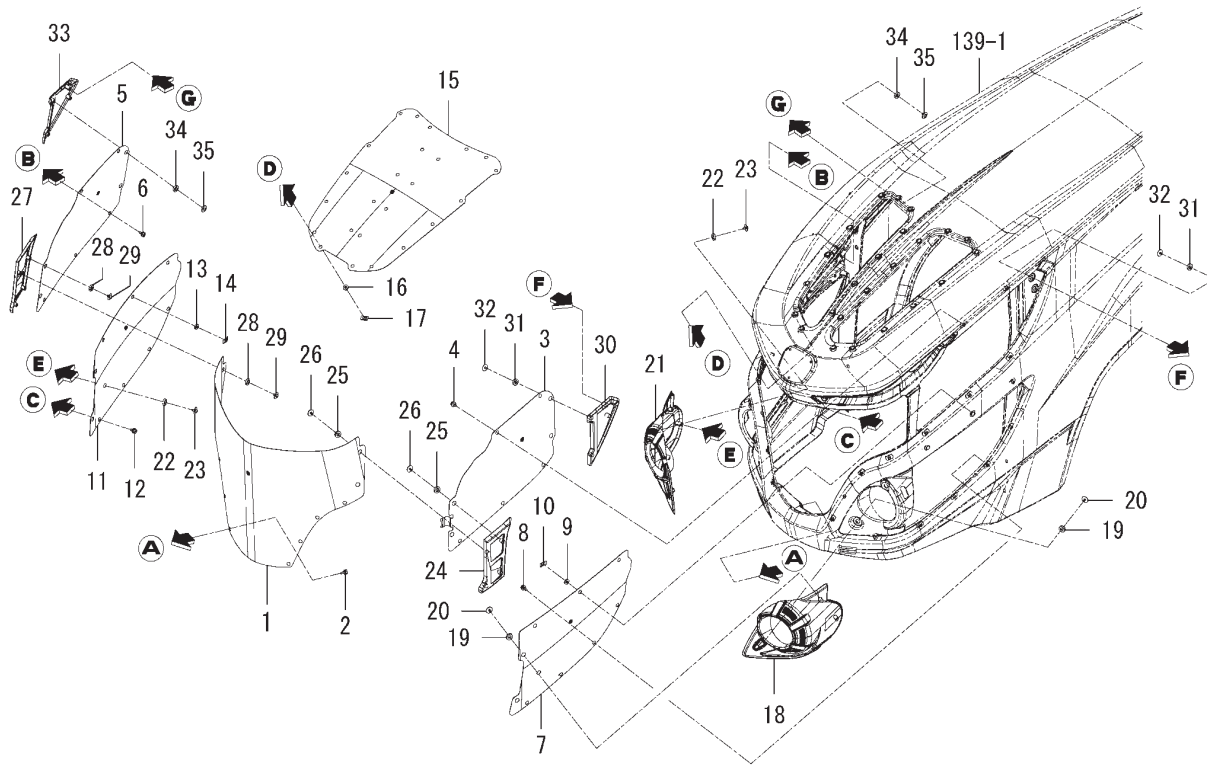
FIG.140 네트(후드) 그룹

본기부



1841-602-0100

번호	부품도번	명칭	사양	형식		호환성	색기호	그룹	비고
				TJV 655	TJV 755				
1	1841-602-001-00	넷(프론트)	*	1	1		7F		
2	V210-360-601-20	볼트(SP) M6X12	*	8	8				
3	1841-602-002-00	넷(상부/LH)	*	1	1		7F		
4	V210-360-601-20	볼트(SP) M6X12	*	5	5				
5	1841-602-003-00	넷(상부/RH)	*	1	1		7F		
6	V210-360-601-20	볼트(SP) M6X12	*	5	5				
7	1841-602-004-00	넷(하부)	*	1	1		7F		
8	V210-360-601-20	볼트(SP) M6X12	*	5	5				
9	1444-601-015-00	넷와셔(6X14X3)	*	2	2				
10	V350-160-006-00	스피드너트(P) M6	*	2	2				
11	1841-602-004-00	넷(하부)	*	1	1		7F		
12	V210-360-601-20	볼트(SP) M6X12	*	5	5				
13	1444-601-015-00	넷와셔(6X14X3)	*	2	2				
14	V350-160-006-00	스피드너트(P) M6	*	2	2				
15	1841-602-006-00	넷(상부)	*	1	1		7F		
16	1444-601-015-00	넷와셔(6X14X3)	*	24	24				
17	V350-160-006-00	스피드너트(P) M6	*	24	24				
18	1841-602-200-00	베젤(램프/LH) COMP	*	1	1				
19	1841-602-012-00	넷와셔(09X17X04)	*	5	5				
20	1841-602-013-00	+냄비소나사(SP)	*	5	5				
21	1841-602-210-00	베젤(램프/RH) COMP	*	1	1				
22	1841-602-012-00	넷와셔(09X17X04)	*	5	5				
23	1841-602-013-00	+냄비소나사(SP)	*	5	5				
24	1841-602-007-00	가니쉬(프론트/LH)	*	1	1				
25	1841-602-012-00	넷와셔(09X17X04)	*	4	4				
26	1841-602-013-00	+냄비소나사(SP)	*	4	4				
27	1841-602-008-00	가니쉬(프론트/RH)	*	1	1				
28	1841-602-012-00	넷와셔(09X17X04)	*	4	4				
29	1841-602-013-00	+냄비소나사(SP)	*	4	4				
30	1841-602-009-00	가니쉬(리어/LH)	*	1	1				

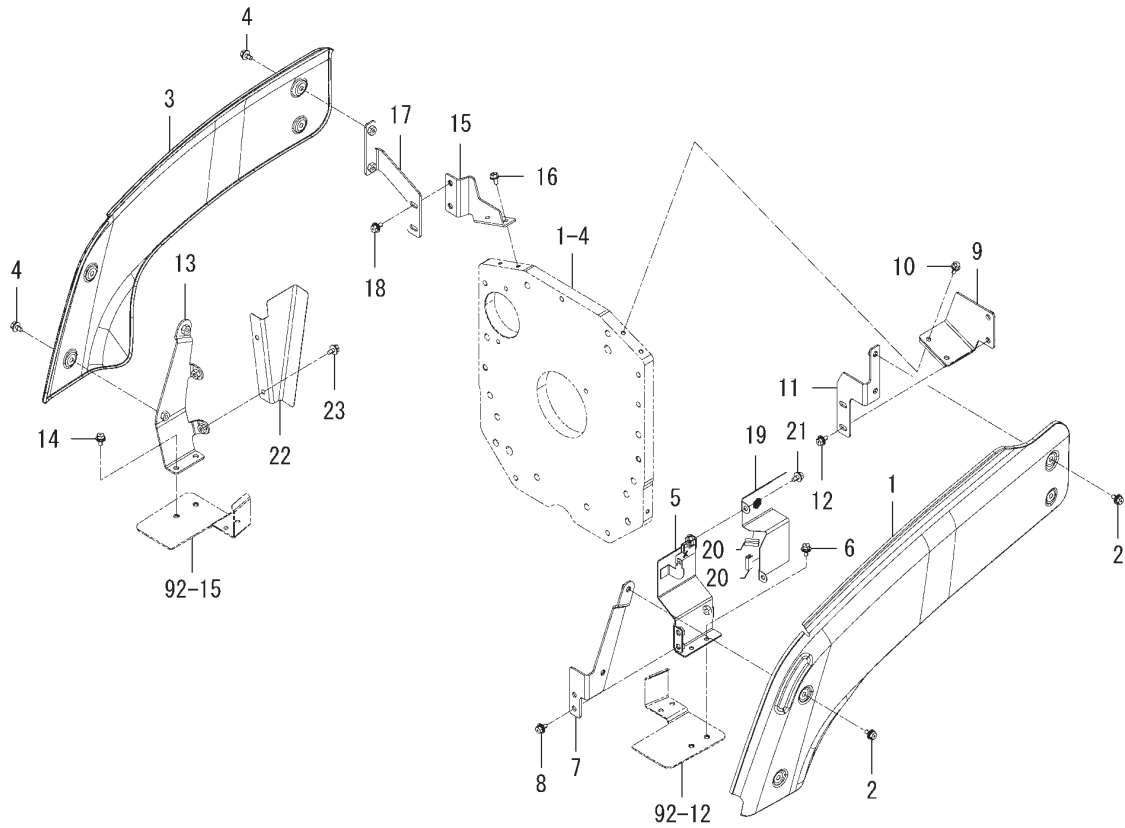


1841-602-0100

번호	부품도번	명칭	사양	형식		호환성	색기호	그룹	비고
				TJV 655	TJV 755				
31	1841-602-012-00	네트와셔(09X17X04)	*	4	4				
32	1841-602-013-00	+냄비소나사(SP)	*	4	4				
33	1841-602-011-00	가니쉬(리어/RH)	*	1	1				
34	1841-602-012-00	네트와셔(09X17X04)	*	4	4				
35	1841-602-013-00	+냄비소나사(SP)	*	4	4				

FIG.141 커버(사이드) 그룹

본기부

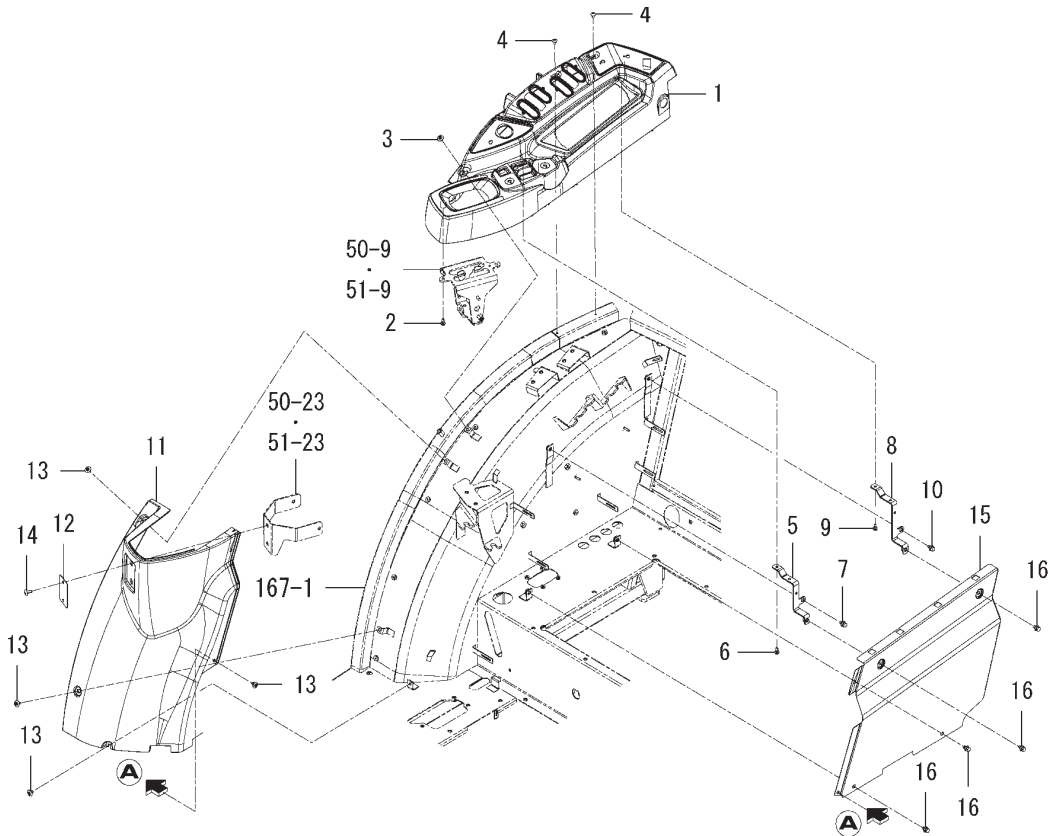


1840-604-0100

번호	부품도번	명칭	사양	형식		호환성	색기호	그룹	비고
				TJV 655	TJV 755				
1	1841-604-003-00	커버(사이드/LH)	*	1	1		7F		
2	V211-370-801-60	볼트(SP) M8X16	*	4	4				
3	1841-604-004-00	커버(사이드/RH)	*	1	1		7F		
4	V211-370-801-60	볼트(SP) M8X16	*	4	4				
5	1840-604-230-00	플레이트(릴레이) COMP	*	1	1				
6	V211-360-801-60	볼트(SP) M8X16	*	2	2				
7	1841-604-290-00	브라켓(FR/LH) COMP	*	1	1				
8	V211-360-801-60	볼트(SP) M8X16	*	2	2				
9	1841-604-270-10	플레이트(LH) COMP	*	1	1				
10	V231-360-801-60	플랜지 볼트 8X16 7T	*	2	2				
11	1841-604-310-00	브라켓(RR/LH) COMP	*	1	1				
12	V211-360-801-60	볼트(SP) M8X16	*	2	2				
13	1841-604-300-00	브라켓(FR/RH) COMP	*	1	1				
14	V211-360-801-60	볼트(SP) M8X16	*	2	2				
15	1841-604-280-00	플레이트(RH) COMP	*	1	1				
16	V231-360-801-20	플랜지 볼트 8X12 7T	*	2	2				
17	1841-604-320-00	브라켓(RR/RH) COMP	*	1	1				
18	V211-360-801-60	볼트(SP) M8X16	*	2	2				
19	1840-604-001-10	네트(사이드/LH)	*	1	1				
20	1560-314-001-10	트림(30)	*	2	2				
21	V211-360-801-60	볼트(SP) M8X16	*	2	2				
22	1841-604-006-00	네트(사이드/RH)	*	1	1		7F		
23	V211-360-801-60	볼트(SP) M8X16	*	2	2				

FIG.142 가이드(레버) 그룹

본기부

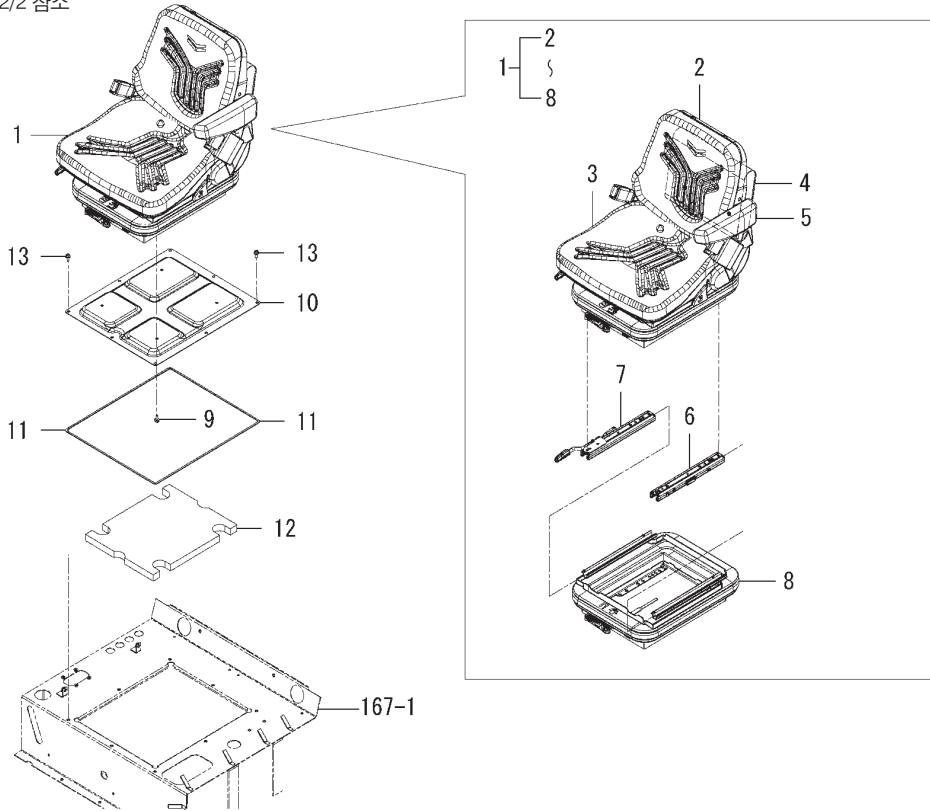


1841-608 -0100

번호	부품도번	명칭	사양	형식		호환성	색기호	그룹	비고
				TJV 655	TJV 755				
1	1841-608-001-10	가이드(레버/RH)	*	1	1				
2	V120-366-001-60	소나사SP넙비 M6X16	*	1	1				
3	1560-630-012-00	리벳	*	1	1				
4	P113-602-009-00	나사(M06X12)	*	2	2				
5	1841-608-210-00	브라켓(프론트) COMP	*	1	1				
6	V120-366-001-60	소나사SP넙비 M6X16	*	2	2				
7	V211-360-801-60	볼트(SP) M8X16	*	1	1				
8	1841-608-220-00	브라켓(리어) COMP	*	1	1				
9	V120-366-001-60	소나사SP넙비 M6X16	*	2	2				
10	V211-360-801-60	볼트(SP) M8X16	*	1	1				
11	1841-608-002-00	커버(팬더/RH)	*	1	1				
12	1841-608-004-00	플레이트	*	1	1				
13	1650-705-006-00	리벳	*	5	5				
14	1785-760-005-00	나사(트러스/M08X16)	*	2	2				
15	1841-608-003-10	커버(사이드/RH)	*	1	1		5I		
16	V211-370-801-60	볼트(SP) M8X16	*	4	4				



14~30-그림 2/2 참조

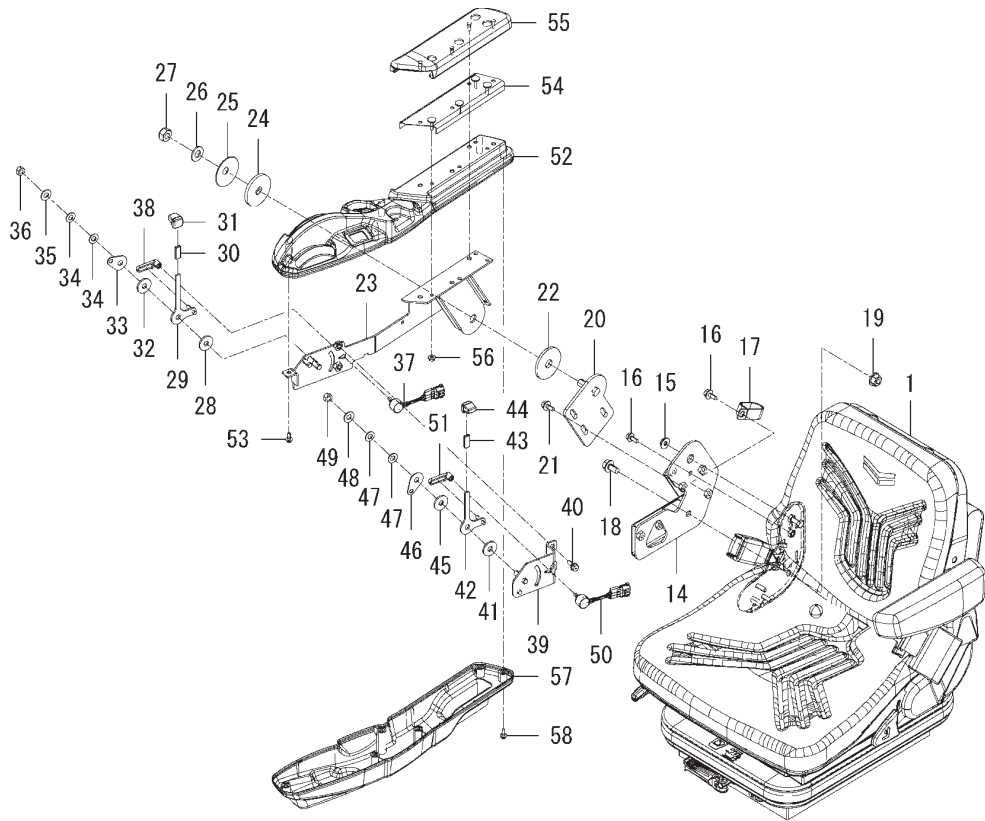


1841-611 -0100

번호	부품도번	명칭	사양	형식		호환성	색기호	그룹	비고
				TJV 655	TJV 755				
1	1790-611-200-10	시트조합	*	1	1				
2	1790-611-201-00	쿠션(백레스트)	*	1	1				
3	1790-611-202-00	쿠션(시트)	*	1	1				
4	1790-611-203-00	박스(매거진)	*	1	1				
5	1790-611-204-00	암레스트	*	1	1				
6	1790-611-205-00	키트(슬라이드레일/LH)	*	1	1				
7	1790-611-206-00	키트(슬라이드레일/RH)	*	1	1				
8	1790-611-207-00	커버(서스펜션)	*	1	1				
9	V231-360-801-60	플랜지 볼트 8X16 7T	*	4	4				
10	1843-611-500-10	판넬(시트) COMP	*	1	1				
11	1729-705-241-00	인슐레이터	*	2	2				
12	1843-611-051-00	인슐레이터	*	1	1				
13	V231-360-801-20	플랜지 볼트 8X12 7T	*	8	8				
14	1841-611-260-10	브라켓 COMP	*	1	1				
15	V363-260-008-00	소나사접시부착너트 M 8	*	1	1				
16	V231-360-801-60	플랜지 볼트 8X16 7T	*	2	2				
17	3650-261-001-00	클램프(28X55)	*	1	1				
18	V231-361-202-00	플랜지 볼트 12X20 7T	*	1	1				
19	V360-260-012-00	접시스프링부착너트 M12	*	1	1				
20	1841-611-250-20	브라켓 COMP	*	1	1				
21	V211-360-802-00	볼트(SP) M8X20	*	3	3				
22	1636-271-006-00	라이닝(17X64X05)	*	1	1				
23	1841-611-220-10	스테이(암레스트) COMP	*	1	1				
24	3747-155-013-10	브레이크슬리퍼(B)	*	1	1				
25	3650-212-001-00	HST레버암누름	*	1	1				
26	V411-260-014-00	연마와셔 M14	*	1	1				
27	1841-611-003-00	U-너트	*	1	1				
28	1729-505-003-10	라이닝(10X30X03)	*	1	1				
29	1810-611-280-00	레버(위치) COMP	*	1	1				
30	1810-611-013-00	인슐레이터(레버)	*	1	1				

FIG.143 시트 그룹(그림 2/2)

본기부

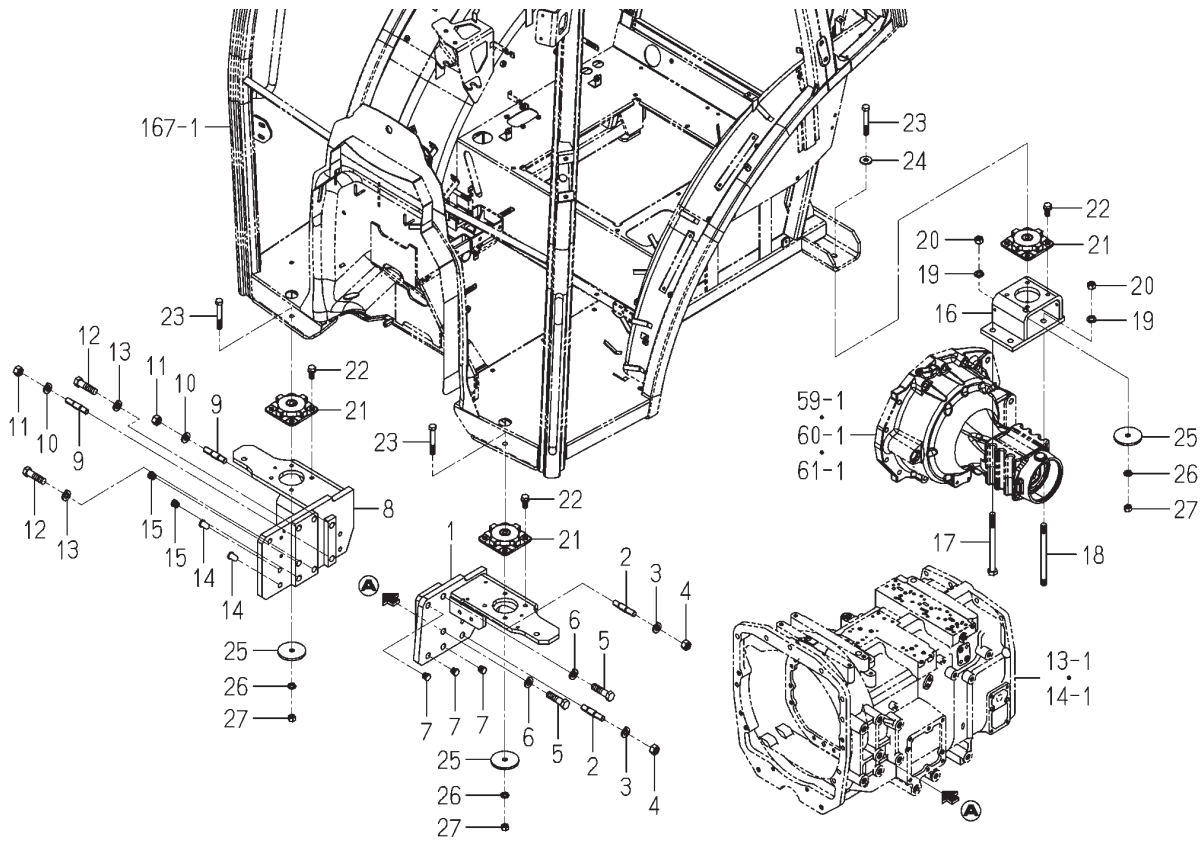


1841-611-0100

번호	부품도번	명칭	사양	형식		호환성	색기호	그룹	비고
				TJV 655	TJV 755				
31	1757-611-009-00	그립	*	1	1				
32	1729-505-003-10	라이닝(10X30X03)	*	1	1				
33	1614-505-002-00	플레이트	*	1	1				
34	1614-505-004-00	스프링(와셔)	*	2	2				
35	V411-260-010-00	연마와셔 M10	*	1	1				
36	1729-505-012-00	U-너트(M10X1,25)	*	1	1				
37	1810-652-420-00	센서(앵글/90)	*	1	1				
38	1810-652-002-00	암(센서)	*	1	1				
39	1841-611-230-00	브라켓(레버) COMP	*	1	1				
40	V211-560-801-60	볼트(S) M8X16 7T	*	2	2				
41	1729-505-003-10	라이닝(10X30X03)	*	1	1				
42	1810-611-200-10	레버(악셀) COMP	*	1	1				
43	1810-611-013-00	인슐레이터(레버)	*	1	1				
44	1810-611-009-00	그립(악셀)	*	1	1				
45	1729-505-003-10	라이닝(10X30X03)	*	1	1				
46	1614-505-002-00	플레이트	*	1	1				
47	1614-505-004-00	스프링(와셔)	*	2	2				
48	V411-260-010-00	연마와셔 M10	*	1	1				
49	1729-505-012-00	U-너트(M10X1,25)	*	1	1				
50	1810-652-420-00	센서(앵글/90)	*	1	1				
51	1810-652-002-00	암(센서)	*	1	1				
52	1841-611-001-00	커버(암레스트/상부)	*	1	1				
53	V120-366-001-60	소나사SP냄비 M6X16	*	1	1				
54	1810-611-250-00	브라켓(쿠션) COMP	*	1	1				
55	1810-611-003-00	쿠션(암레스트)	*	1	1				
56	V360-260-006-00	접시스프링부착너트 M 6	*	4	4				
57	1841-611-002-00	커버(암레스트/하부)	*	1	1				
58	V120-366-001-60	소나사SP냄비 M6X16	*	6	6				

FIG.144 마운트(ROPS) 그룹

본기부

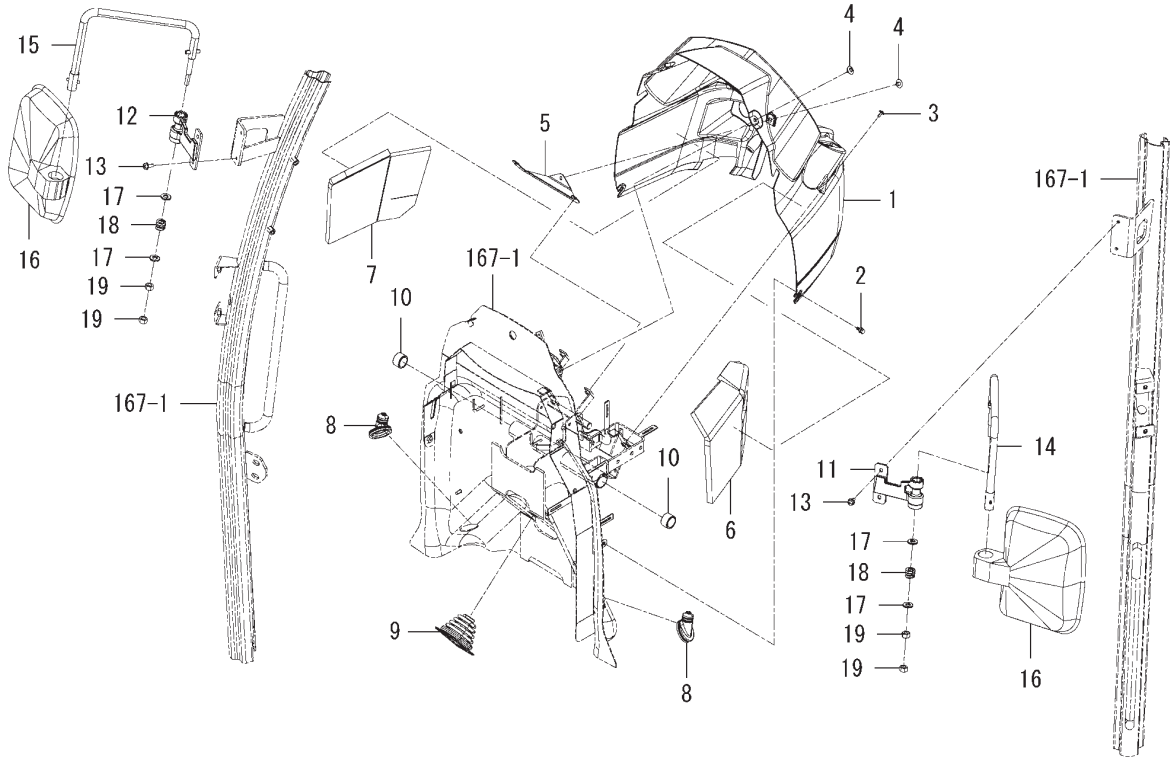


1840-625 -0100

번호	부품도번	명칭	사양	형식		호환성	색기호	그룹	비고
				TJV 655	TJV 755				
1	1841-625-200-10	브라켓(마운트/F/LH) COMP	*	1	1				
2	1841-625-002-00	깊이 끼운 볼트(세목)	*	2	2				
3	V401-160-016-00	스프링 와셔, 2 M16	*	2	2				
4	V334-460-016-00	소형너트, 세목 M16	*	2	2				
5	V203-361-606-00	소형볼트(세목)	*	2	2				
6	V401-160-016-00	스프링 와셔, 2 M16	*	2	2				
7	1841-625-004-00	캡(017)	*	3	3				
8	1841-625-210-20	브라켓(마운트/F/RH) COMP	*	1	1				
9	1841-625-002-00	깊이 끼운 볼트(세목)	*	2	2				
10	V401-160-016-00	스프링 와셔, 2 M16	*	2	2				
11	V334-460-016-00	소형너트, 세목 M16	*	2	2				
12	V203-361-606-00	소형볼트(세목)	*	2	2				
13	V401-160-016-00	스프링 와셔, 2 M16	*	2	2				
14	1432-621-011-00	캡(블랭킹/M16)	*	2	2				
15	1841-625-004-00	캡(017)	*	2	2				
16	1841-625-520-00	브라켓(마운트/리아) COMP	*	2	2				
17	1790-625-006-00	볼트(스터드/M14X170)	*	4	4				
18	1790-625-005-00	볼트(M14X180)	*	4	4				
19	V402-160-014-00	스프링 와셔, 3 M14	*	8	8				
20	V304-460-014-00	소형너트, 2 M14 7T	*	8	8				
21	1841-625-021-00	인슐레이터(마운트)	*	4	4				
22	6901-931-225-00	볼트(WS) M12X25 7T	*	16	16				
23	V201-361-208-00	파형볼트 M12X80 7T	*	4	4				
24	1427-431-003-00	와셔(13X32X3)	*	2	2				
25	1650-625-005-00	와셔(13X75X06)	*	4	4				
26	V401-160-012-00	스프링 와셔, 2 M12	*	4	4				
27	V304-460-012-00	소형너트, 2 M12 7T	*	4	4				

FIG.145 플로어(프론트) 그룹(L형 제외)

본기부

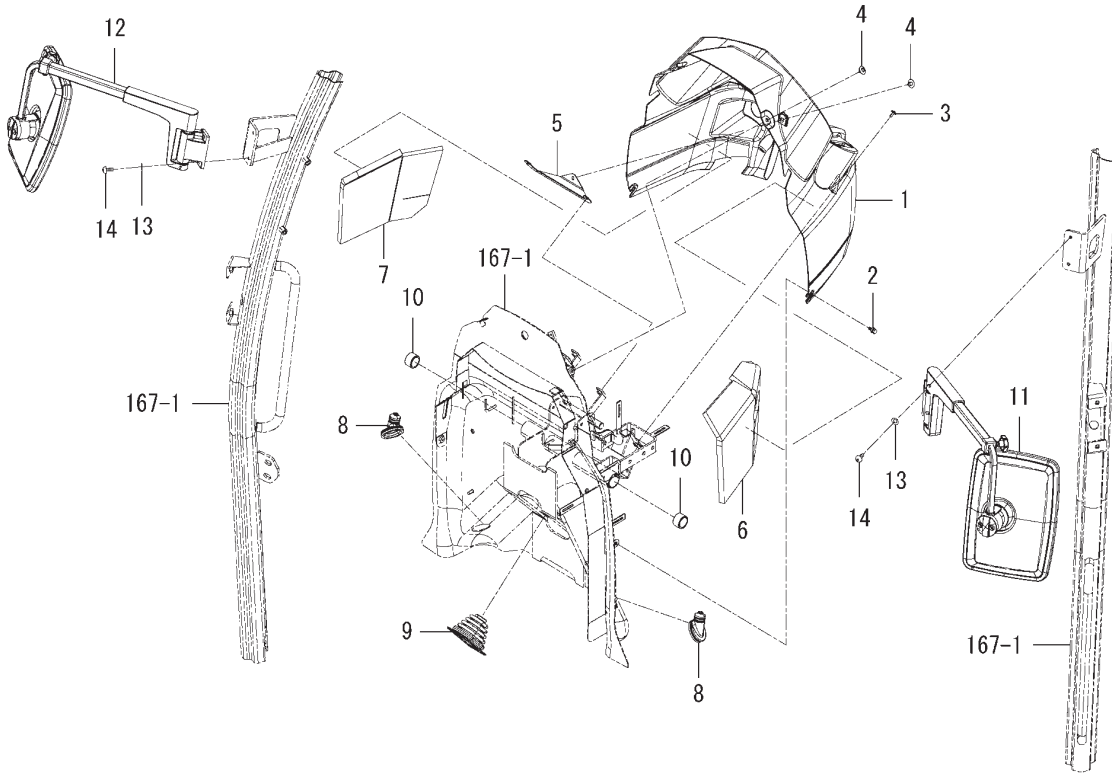


1840-630-0100

번호	부품도번	명칭	사양	형식		호환성	색기호	그룹	비고
				TJV 655	TJV 755				
1	1841-630-001-00	커버(대시)	*	1	1				
2	V210-370-601-60	볼트(SP) M6X16	*	2	2				
3	P113-602-009-00	나사(M06X12)	*	2	2				
4	1726-630-013-00	리벳	*	3	3				
5	1841-630-002-00	플레이트(대시)	*	1	1				
6	1841-630-003-00	인슐레이터(LH)	*	1	1				
7	1841-630-004-00	인슐레이터(RH)	*	1	1				
8	1650-630-011-00	부트	*	2	2				
9	1650-608-007-00	부트	*	1	1				
10	1757-630-001-00	니이들	*	2	2				
11	1840-630-400-00	스테이(미러/LH) COMP	*	1	1				
12	1840-630-410-00	스테이(미러/RH) COMP	*	1	1				
13	V231-360-801-60	플랜지 볼트 8X16 7T	*	4	4				
14	1823-630-300-00	암(미러/LH) COMP	*	1	1				
15	1823-630-310-00	암(미러/RH) COMP	*	1	1				
16	1719-630-550-00	미러조합	*	2	2				
17	3504-418-007-10	와셔	*	4	4				
18	1404-117-008-00	프레서스프링(2)	*	2	2				
19	V304-460-012-00	소형너트, 2 M12 7T	*	4	4				

FIG.146 플로어(프론트) 그룹(L형)

본기부

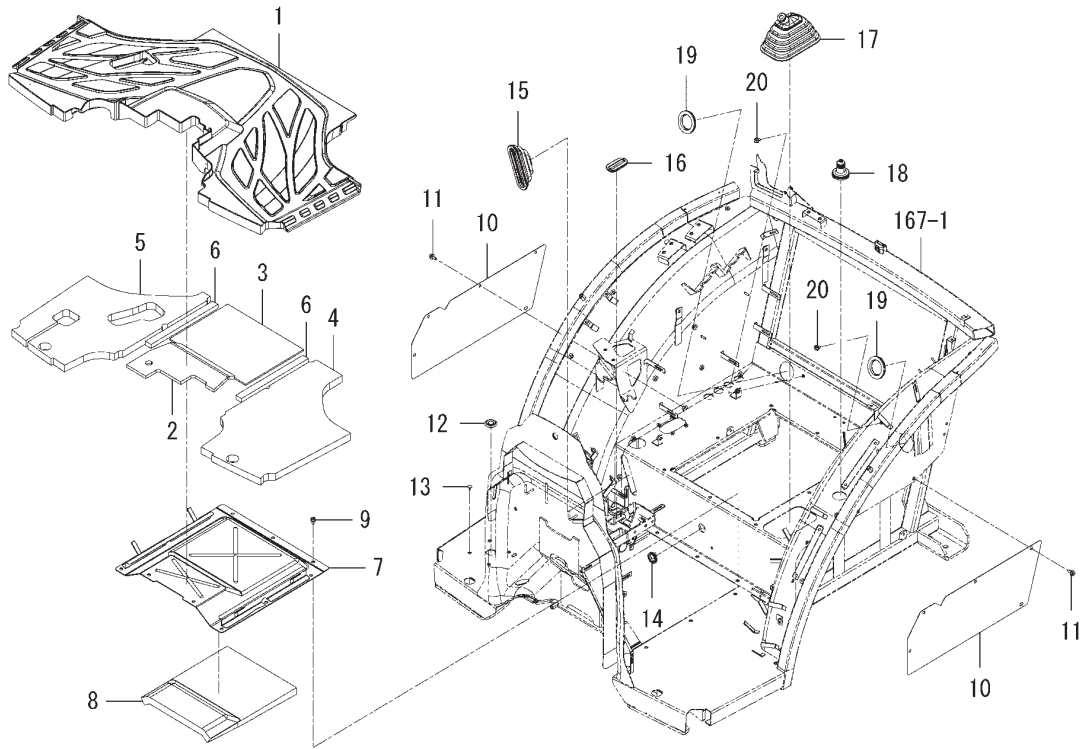


1841-630-0100

번호	부품도번	명칭	사양	형식		호환성	색기호	그룹	비고
				TJV 655	TJV 755				
1	1841-630-001-00	커버(대시)	*		1				
2	V210-370-601-60	볼트(SP) M6X16	*		2				
3	P113-602-009-00	나사(M06X12)	*		2				
4	1726-630-013-00	리벳	*		3				
5	1841-630-002-00	플레이트(대시)	*		1				
6	1841-630-003-00	인슐레이터(LH)	*		1				
7	1841-630-004-00	인슐레이터(RH)	*		1				
8	1650-630-011-00	부트	*		2				
9	1650-608-007-00	부트	*		1				
10	1757-630-001-00	니이들	*		2				
11	1841-630-600-00	미러(LH)세트	*		1				
12	1841-630-650-00	미러(RH)세트	*		1				
13	V401-170-008-00	S.W M8	*		4				
14	3849-271-007-00	볼트(소켓/M08X15)	*		4				

FIG.147 플로어(리어) 그룹

본기부

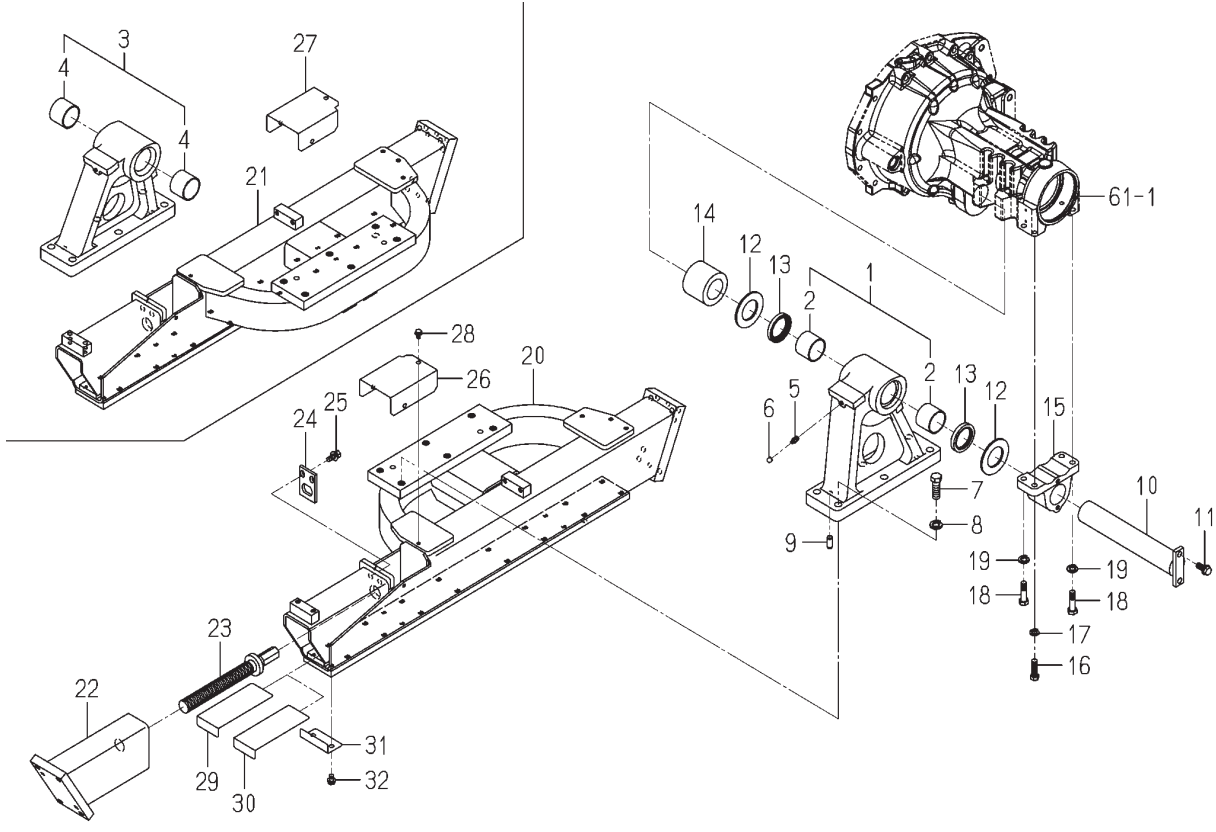


1841-631 -0100

번호	부품도번	명칭	사양	형식		호환성	색기호	그룹	비고
				TJV 655	TJV 755				
1	1841-631-001-20	매트	*	1	1				
2	1841-631-002-00	인슐레이터(센터)	*	1	1				
3	1841-631-003-00	인슐레이터(260X340X10)	*	1	1				
4	1841-631-004-00	인슐레이터(LH)	*	1	1				
5	1841-631-005-00	인슐레이터(RH)	*	1	1				
6	1815-631-081-00	인슐레이터(25X300X15)	*	2	2				
7	1841-631-400-00	패널(스텝) COMP	*	1	1				
8	1841-631-052-00	인슐레이터(310X385X25)	*	1	1				
9	V231-360-801-20	플랜지 볼트 8X12 7T	*	11	11				
10	1841-631-051-10	플레이트	*	2	2				
11	V231-360-801-60	플랜지 볼트 8X16 7T	*	10	10				
12	1560-630-029-00	캡(30)	*	1	1				
13	1434-611-002-10	캡(M8)	*	4	4				
14	1785-631-005-00	그로멧(01X30X02)	*	1	1				
15	1786-720-011-10	부트	*	1	1				
16	1841-631-053-00	부트	*	1	1				
17	1841-269-001-00	부트(PTO)	*	1	1				
18	1757-630-051-00	부트	*	1	1				
19	1786-720-013-00	플러그(60/T3)	*	2	2				
20	V231-360-801-20	플랜지 볼트 8X12 7T	*	2	2				

FIG.148 프레임(주행) 그룹(N 제외 C형) (그림 1/2)

본기부



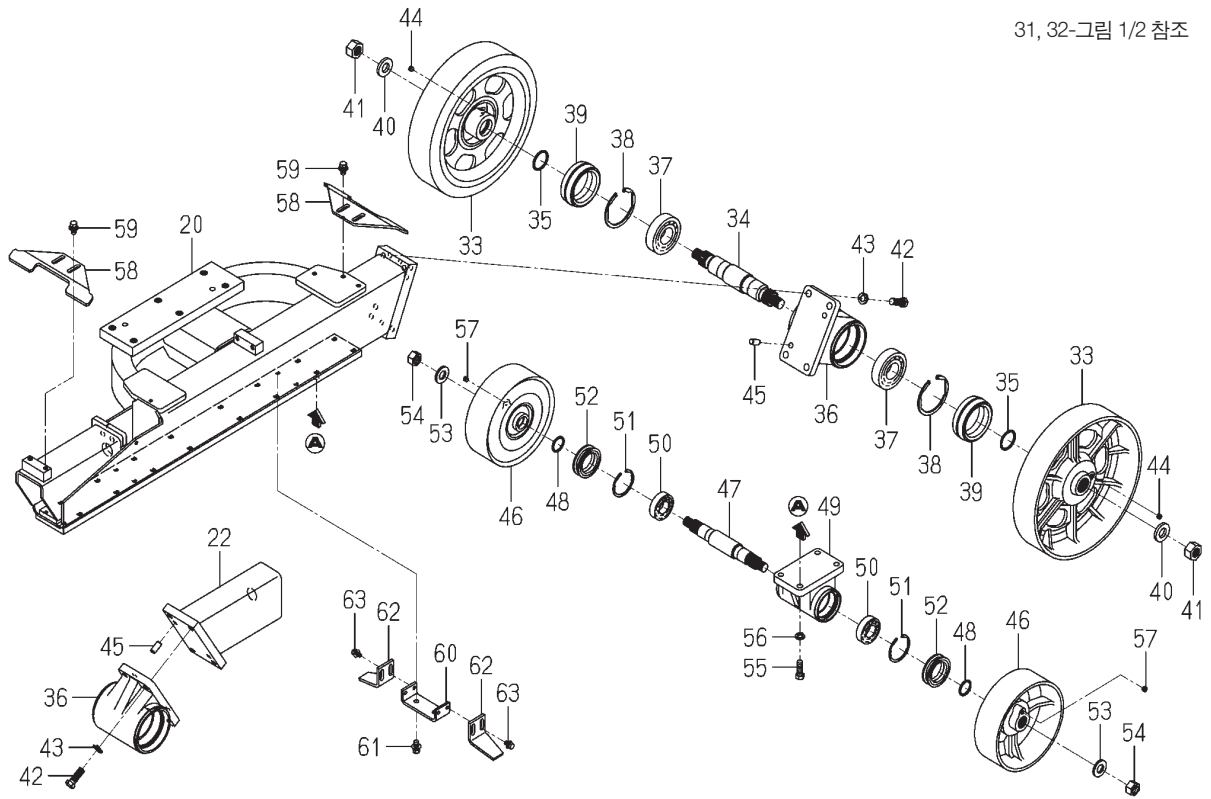
1790-640-0100

번호	부품도번	명칭	사양	형식		호환성	색기호	그룹	비고
				TJV 655	TJV 755				
1	1790-640-230-00	브라켓(프레임/LH)조합	*	1	1				
2	1560-501-203-00	부시(50X55X42)	*	2	2				
3	1790-640-240-00	브라켓(프레임/RH)조합	*	1	1				
4	1560-501-203-00	부시(50X55X42)	*	2	2				
5	V761-150-000-00	그리스니벨	*	2	2				
6	3652-170-001-10	캡(니벨)	*	2	2				
7	V201-361-605-50	파형볼트 M16X55 7T	*	12	12				
8	V401-160-016-00	스프링 와셔_2 M16	*	12	12				
9	V523-101-202-80	평행핀 B 12X28	*	4	4				
10	1790-640-220-10	샤프트 COMP	*	2	2				
11	V231-361-202-50	플랜지 볼트 12X25 7T	*	4	4				
12	1790-640-008-00	와셔(50X87X04)	*	4	4				
13	V744-150-680-90	오일씨일TC 506809	*	4	4				
14	1790-640-009-00	칼라(50X80X65)	*	2	2				
15	1790-640-007-00	브라켓	*	2	2				
16	V201-461-204-00	파형볼트 M12X40 9T	*	4	4				
17	V401-160-012-00	스프링 와셔_2 M12	*	4	4				
18	1790-640-016-20	볼트(리이머/M12X48)	*	4	4				
19	V401-160-014-00	스프링 와셔_2 M14	*	4	4				
20	1790-640-200-40	프레임(LH) COMP	*	1	1				
21	1790-640-210-40	프레임(RH) COMP	*	1	1				
22	1757-640-220-10	브라켓(롤러/프론트) COMP	*	2	2				
23	1757-640-210-30	로드(텐션) COMP	*	2	2				
24	1757-640-013-20	플레이트(I/50X76)	*	2	2				
25	V211-661-002-50	볼트(SP)M10X25 7T	*	4	4				
26	1757-640-009-00	커버(LH)	*	1	1				
27	1757-640-017-00	커버(RH)	*	1	1				
28	V231-360-801-20	플랜지 볼트 8X12 7T	*	6	6				
29	1757-640-062-00	심(브라켓/0.5)	*	2	2				
30	1757-640-061-00	심(브라켓/1.0)	*	2	2				

FIG.148 프레임(주행) 그룹(N 제외 C형) (그림 2/2)

본기부

31, 32-그림 1/2 참조



1790-640-0100

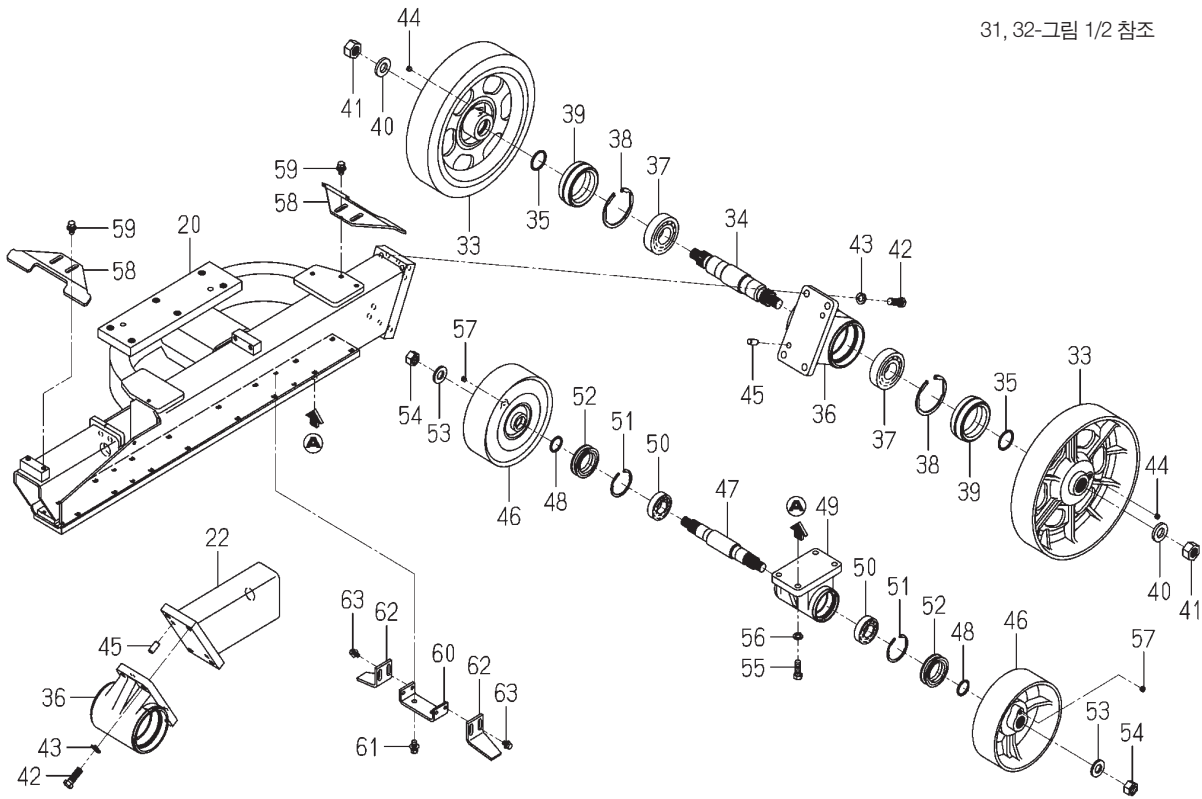
번호	부품도번	명칭	사양	형식		호환성	색기호	그룹	비고
				TJV 655	TJV 755				
31	1757-640-063-00	플레이트(L/49X90)	*	2	2				
32	V231-361-001-20	플랜지 볼트 10X12 7T	*	4	4				
33	1790-640-001-00	롤러(아이들/350)	*	8	8				
34	1790-640-003-00	샤프트(롤러)	*	4	4				
35	V720-103-504-00	O-링(1A) P 40	*	8	8				
36	1790-640-005-00	케이스(롤러)	*	4	4				
37	V600-110-630-80	R.B.B(6308)	*	8	8				
38	V707-140-090-00	스냅링(구멍) 90	*	8	8				
39	1757-640-015-00	씨일(플로팅)	*	8	8				
40	1757-640-014-00	와셔(23X44X6)	*	8	8				
41	1757-306-004-00	너트 세목 M22 7T	*	8	8				
42	V201-361-404-00	파형볼트 M14X40 7T	*	16	16				
43	V401-160-014-00	스프링 와셔, 2 M14	*	16	16				
44	V780-140-000-2T	플러그(씨일)	*	8	8				
45	V523-101-202-80	평행핀 B 12X28	*	8	8				
46	1790-640-002-10	롤러(220)	*	16	16				
47	1790-640-004-00	샤프트(롤러)	*	8	8				
48	V720-103-503-00	O-링(1A) P 30	*	16	16				
49	1790-640-006-00	케이스(롤러)	*	8	8				
50	1560-206-003-00	R.B.B(6206SH2)	*	16	16				
51	V707-140-062-00	스냅링(구멍) 62	*	16	16				
52	3680-170-004-20	플로팅씨일	*	16	16				
53	1719-640-007-00	와셔(21X40X4.5)	*	16	16				
54	1719-640-006-00	소형너트(세목) M20 7T	*	16	16				
55	V201-361-203-50	파형볼트 M12X35 7T	*	32	32				
56	V401-160-012-00	스프링 와셔, 2 M12	*	32	32				
57	V780-140-000-2T	플러그(씨일)	*	16	16				
58	1790-640-013-20	스크레이퍼(롤러)	*	4	4				
59	V211-661-002-00	볼트(SP)M10X20 7T	*	8	8				
60	1790-640-014-00	브라켓(스크레이퍼)	*	4	4				



FIG.148 프레임(주행) 그룹(N 제외 C형) (그림 2/2)

본기부

31, 32-그림 1/2 참조

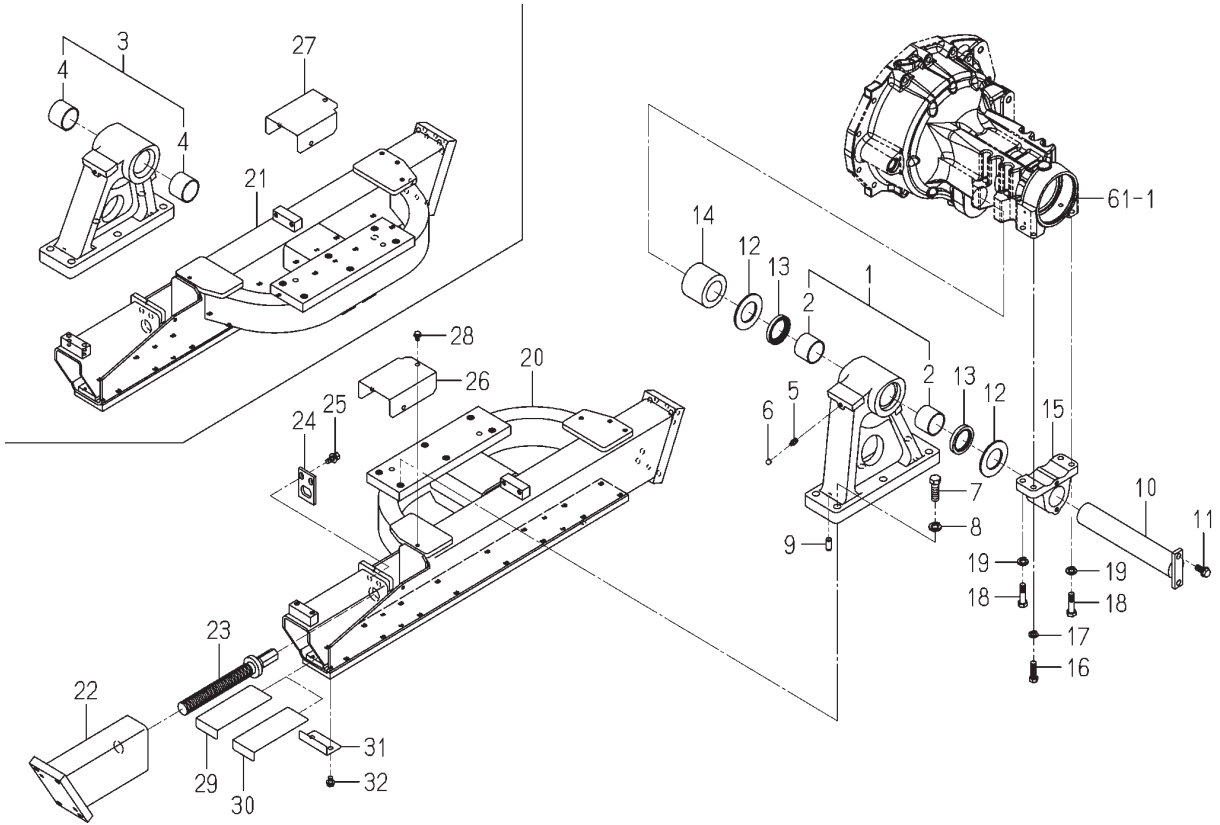


1790-640-0100

번호	부품도번	명칭	사양	형식		호환성	색기호	그룹	비고
				TJV 655	TJV 755				
61	V211-661-002-00	볼트(SP)M10X20 7T	*	8	8				
62	1790-640-015-10	스크레이퍼(롤러)	*	8	8				
63	V211-660-801-60	볼트(SP) M8X16 7T	*	16	16				

FIG.149 프레임(주행) 그룹(CN형) (그림 1/2)

본기부



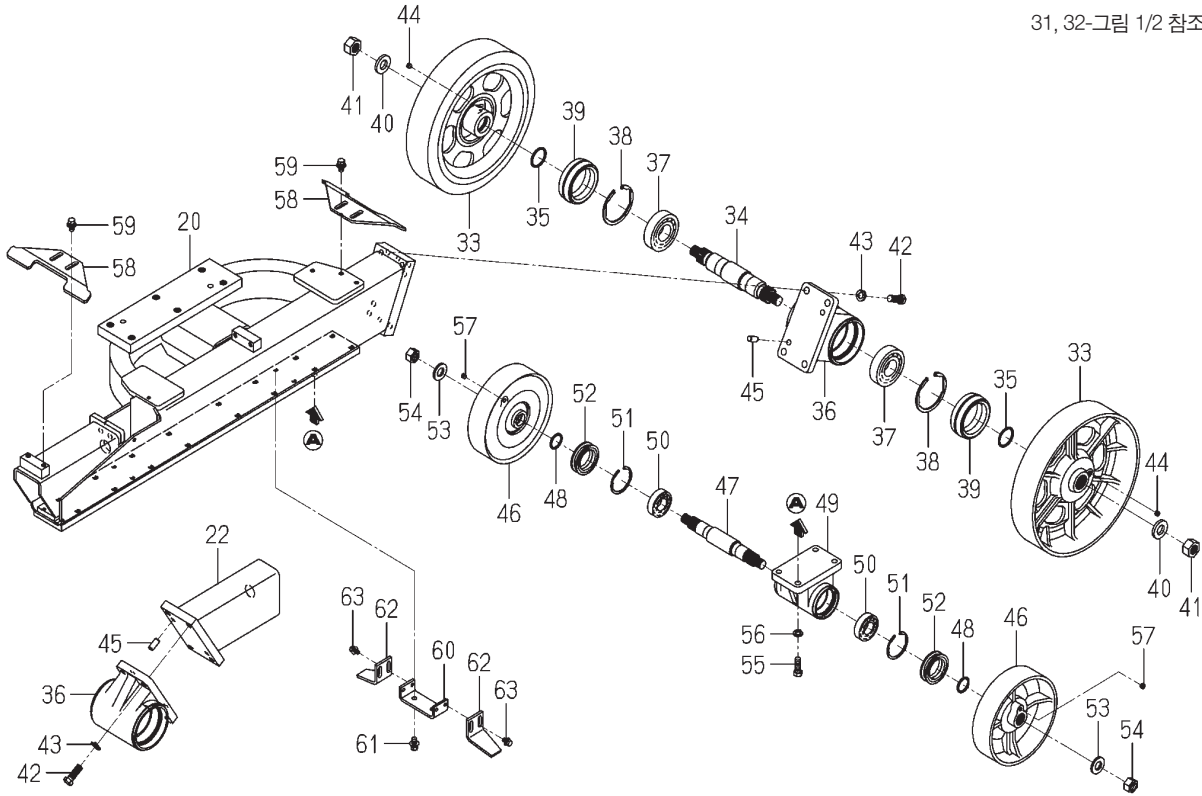
1790-640A-0100

번호	부품도번	명칭	사양	형식		호환성	색기호	그룹	비고
				TJV 655	TJV 755				
1	1790-640-230-00	브라켓(프레임/LH)조합	*		1				
2	1560-501-203-00	부시(50X55X42)	*		2				
3	1790-640-240-00	브라켓(프레임/RH)조합	*		1				
4	1560-501-203-00	부시(50X55X42)	*		2				
5	V761-150-000-00	그리스니벨	*		2				
6	3652-170-001-10	캡(니벨)	*		2				
7	V201-361-605-50	파형볼트 M16X55 7T	*		12				
8	V401-160-016-00	스프링 와셔_2 M16	*		12				
9	V523-101-202-80	평행핀 B 12X28	*		4				
10	1790-640-220-10	샤프트 COMP	*		2				
11	V231-361-202-50	플랜지 볼트 12X25 7T	*		4				
12	1790-640-008-00	와셔(50X87X04)	*		4				
13	V744-150-680-90	오일씨일TC 506809	*		4				
14	1790-640-009-00	칼라(50X80X65)	*		2				
15	1790-640-007-00	브라켓	*		2				
16	V201-461-204-00	파형볼트 M12X40 9T	*		4				
17	V401-160-012-00	스프링 와셔_2 M12	*		4				
18	1790-640-016-20	볼트(리이머/M12X48	*		4				
19	V401-160-014-00	스프링 와셔_2 M14	*		4				
20	1790-640-200-40	프레임(LH) COMP	*		1				
21	1790-640-210-40	프레임(RH) COMP	*		1				
22	1757-640-220-10	브라켓(롤러/프론트) COMP	*		2				
23	1757-640-210-30	로드(텐션) COMP	*		2				
24	1757-640-013-20	플레이트(I/50X76)	*		2				
25	V211-661-002-50	볼트(SP)M10X25 7T	*		4				
26	1757-640-009-00	커버(LH)	*		1				
27	1757-640-017-00	커버(RH)	*		1				
28	V231-360-801-20	플랜지 볼트 8X12 7T	*		6				
29	1757-640-062-00	심(브라켓/0.5)	*		2				
30	1757-640-061-00	심(브라켓/1.0)	*		2				

FIG.149 프레임(주행) 그룹(CN형) (그림 2/2)

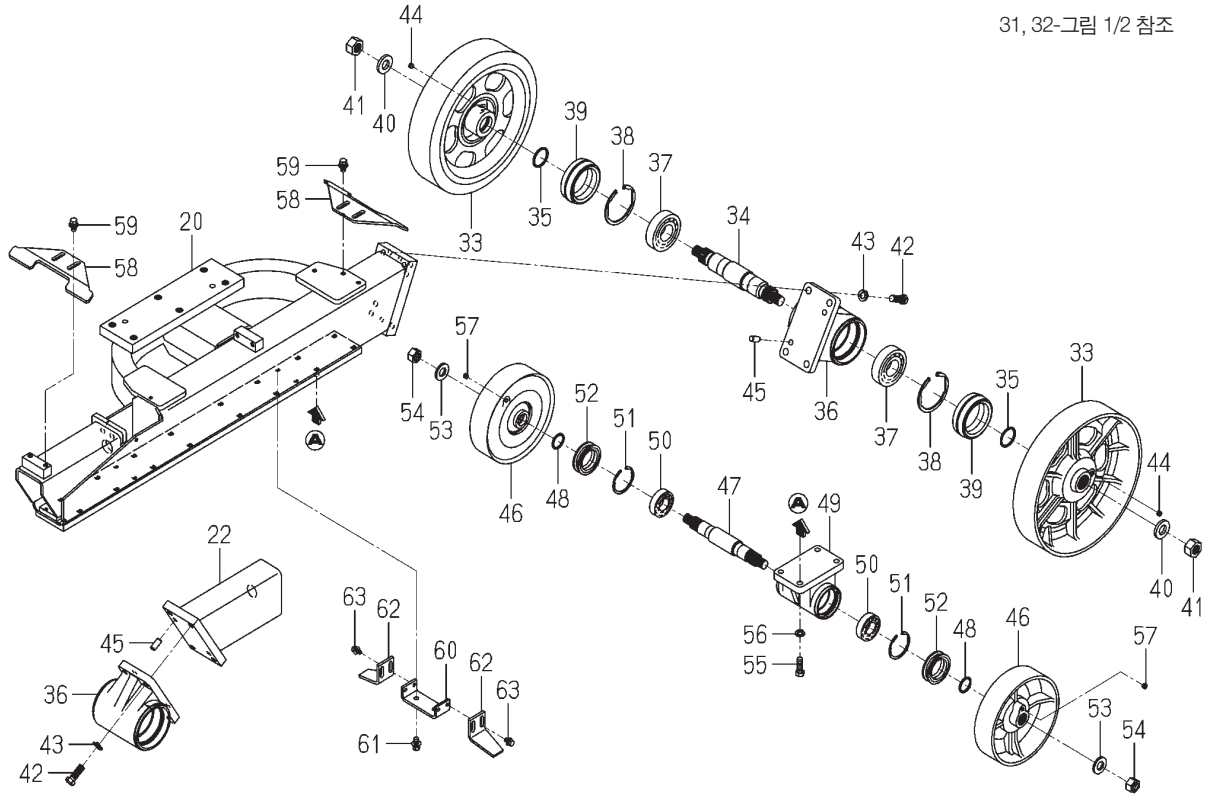
본기부

31, 32-그림 1/2 참조



1790-640A-0100

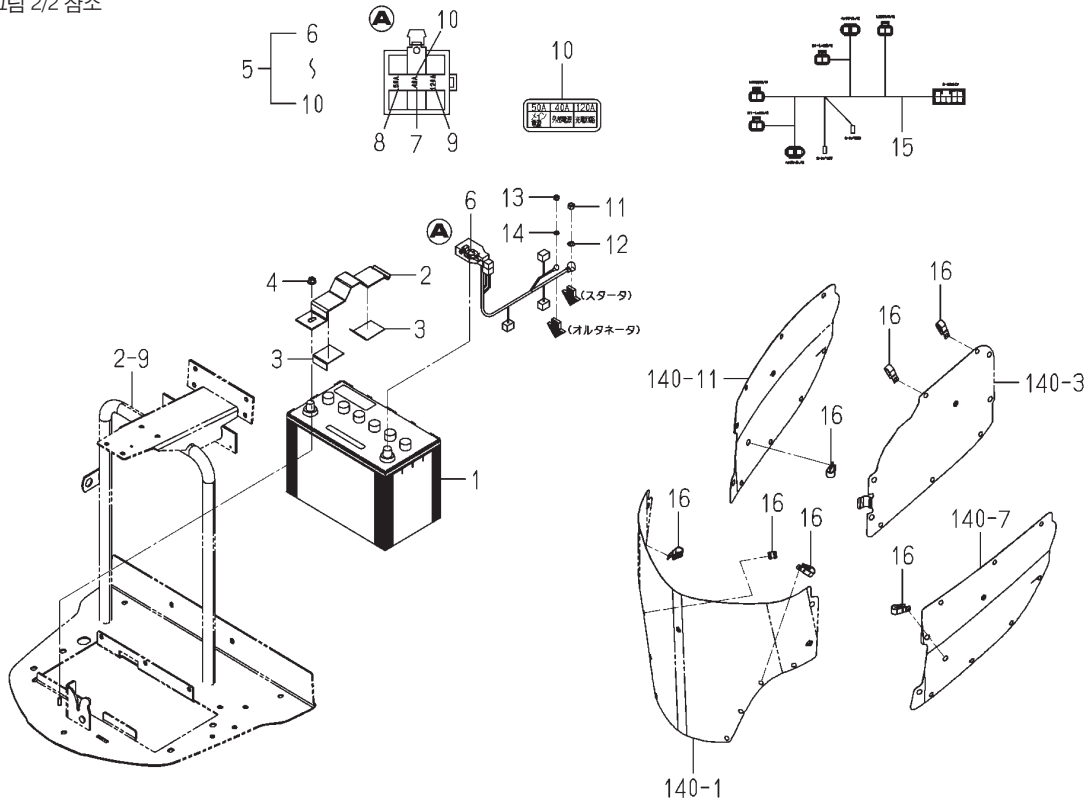
번호	부품도번	명칭	사양	형식		호환성	색기호	그룹	비고
				TJV 655	TJV 755				
31	1757-640-063-00	플레이트(L/49X90)	*		2				
32	V231-361-001-20	플랜지 볼트 10X12 7T	*		4				
33	1790-640-001-00	롤러(아이들/350)	*		8				
34	1790-640-003-00	샤프트(롤러)	*		4				
35	V720-103-504-00	O-링(1A) P 40	*		8				
36	1790-640-005-00	케이스(롤러)	*		4				
37	V600-110-630-80	R.B.B(6308)	*		8				
38	V707-140-090-00	스냅링(구멍) 90	*		8				
39	1757-640-015-00	씨일(플로팅)	*		8				
40	1757-640-014-00	와셔(23X44X6)	*		8				
41	1757-306-004-00	너트 세목 M22 7T	*		8				
42	V201-361-404-00	파형볼트 M14X40 7T	*		16				
43	V401-160-014-00	스프링 와셔, 2 M14	*		16				
44	V780-140-000-2T	플러그(씨일)	*		8				
45	V523-101-202-80	평행핀 B 12X28	*		8				
46	1790-640-018-00	롤러(220/N)	*		16				
47	1790-640-004-00	샤프트(롤러)	*		8				
48	V720-103-503-00	O-링(1A) P 30	*		16				
49	1790-640-006-00	케이스(롤러)	*		8				
50	1560-206-003-00	R.B.B(6206SH2)	*		16				
51	V707-140-062-00	스냅링(구멍) 62	*		16				
52	3680-170-004-20	플로팅씨일	*		16				
53	1719-640-007-00	와셔(21X40X4.5)	*		16				
54	1719-640-006-00	소형너트(세목) M20 7T	*		16				
55	V201-361-203-50	파형볼트 M12X35 7T	*		32				
56	V401-160-012-00	스프링 와셔, 2 M12	*		32				
57	V780-140-000-2T	플러그(씨일)	*		16				
58	1790-640-013-20	스크레이퍼(롤러)	*		4				
59	V211-661-002-00	볼트(SP)M10X20 7T	*		8				
60	1790-640-014-00	브라켓(스크레이퍼)	*		4				



1790-640A-0100

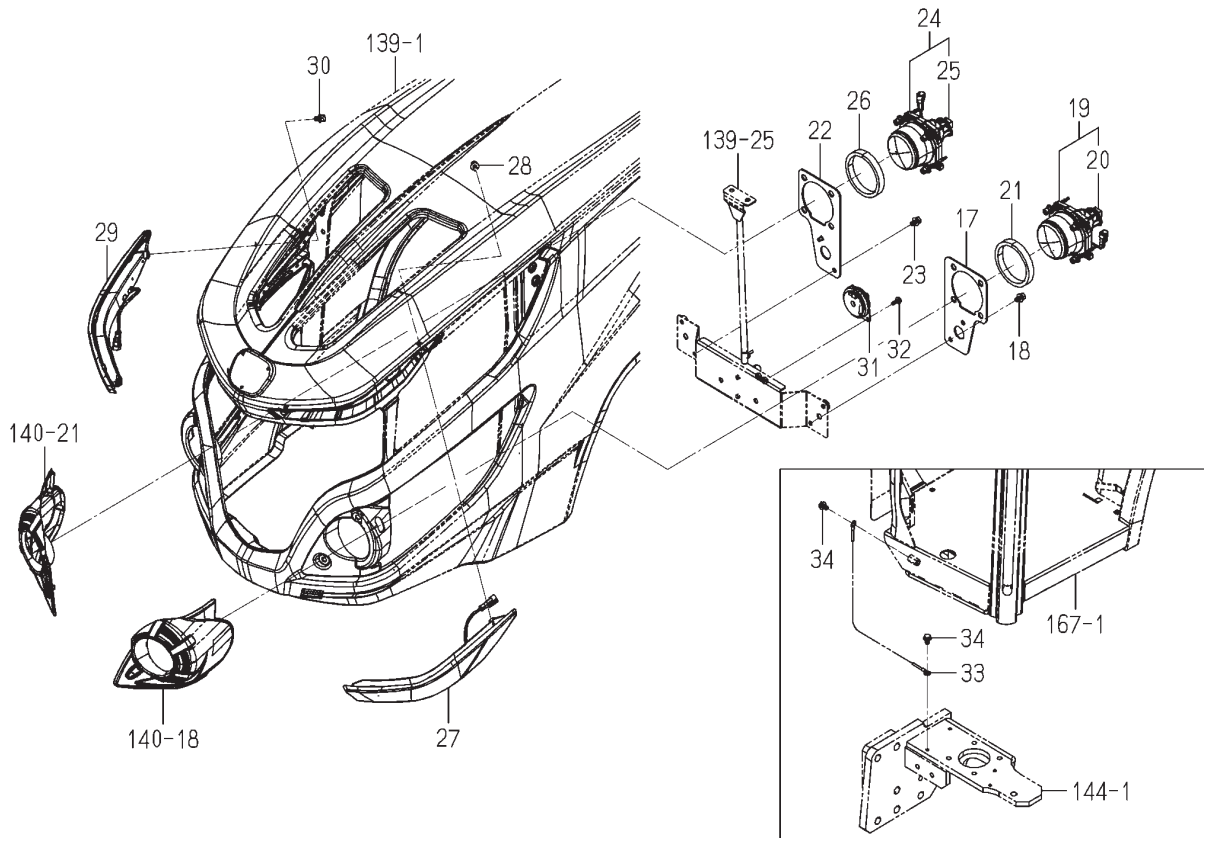
번호	부품도번	명칭	사양	형식		호환성	색기호	그룹	비고
				TJV 655	TJV 755				
61	V211-661-002-00	볼트(SP)M10X20 7T	*		8				
62	1790-640-015-10	스크레이퍼(롤러)	*		8				
63	V211-660-801-60	볼트(SP) M8X16 7T	*		16				

17-30-그림 2/2 참조



1840-650 -0100

번호	부품도번	명칭	사양	형식		호환성	색기호	그룹	비고
				TJV 655	TJV 755				
1	1841-650-400-00	배터리(115D31L)조합	*	1	1				YUEC-T11-5D3-1L
2	1841-650-004-00	스태이(배터리)	*	1	1				
3	1796-601-071-10	인슐레이터(45X70X01)	*	2	2				
4	V362-260-008-00	소나사접시부착너트 M 8	*	1	1				
5	1840-650-220-00	하네스(BAT/S)조합	*	1	1				
6	1755-650-230-00	터미널(배터리/+)조합	*	1	1				
7	1650-650-222-00	퓨즈(슬로우브로/40A)	*	1	1				
8	1757-650-272-00	퓨즈(슬로우브로/50A)	*	1	1				
9	1757-650-236-00	퓨즈(슬로우브로/120A)	*	1	1				
10	1841-650-222-00	라벨(슬로우브로/3)	*	1	1				
11	V304-260-010-00	소형너트_2 M10	*	1	1				
12	V401-160-010-00	스프링 와셔_2 M10	*	1	1				
13	V304-260-008-00	소형너트_2 M 8	*	1	1				
14	V401-160-008-00	스프링 와셔_2 M 8	*	1	1				
15	1841-650-260-10	하네스(라이트)조합	*	1	1				
16	3612-631-001-00	방향지시클램프(B)	*	7	7				
17	1841-650-001-00	패널(램프)	*	1	1				
18	V211-660-801-60	볼트(SP) M8X16 7T	*	2	2				
19	1841-650-320-00	램프(헤드)조합	*	1	1				
20	1841-650-322-00	밸브(램프)	*	1	1				
21	1841-650-003-10	인슐레이터(08X15X285)	*	1	1				
22	1841-650-001-00	패널(램프)	*	1	1				
23	V211-660-801-60	볼트(SP) M8X16 7T	*	2	2				
24	1841-650-320-00	램프(헤드)조합	*	1	1				
25	1841-650-322-00	밸브(램프)	*	1	1				
26	1841-650-003-10	인슐레이터(08X15X285)	*	1	1				
27	1841-650-300-10	램프(LED/LH) COMP	*	1	1				
28	V211-360-801-60	볼트(SP) M8X16	*	2	2				
29	1841-650-310-10	램프(LED/RH) COMP	*	1	1				
30	V211-360-801-60	볼트(SP) M8X16	*	2	2				

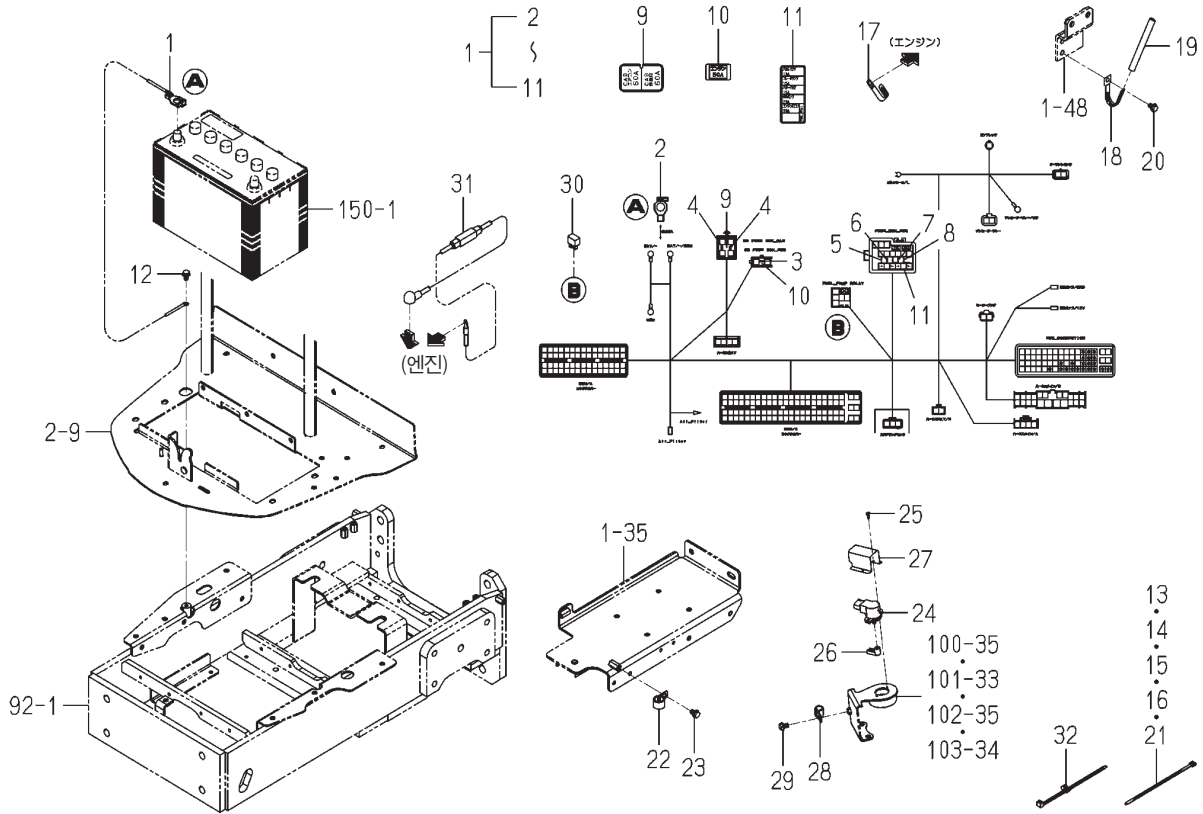


1840-650 -0100

번호	부품도번	명칭	사양	형식		호환성	색기호	그룹	비고
				TJV 655	TJV 755				
31	1740-680-530-20	혼조합	*	1	1				
32	V230-360-601-00	플랜지 볼트 6X10 7T	*	2	2				
33	1790-650-260-00	케이블(GND/ENG)조합	*	1	1				
34	V231-360-801-20	플랜지 볼트 8X12 7T	*	2	2				

FIG.151 ELC.(엔진) 그룹

본기부

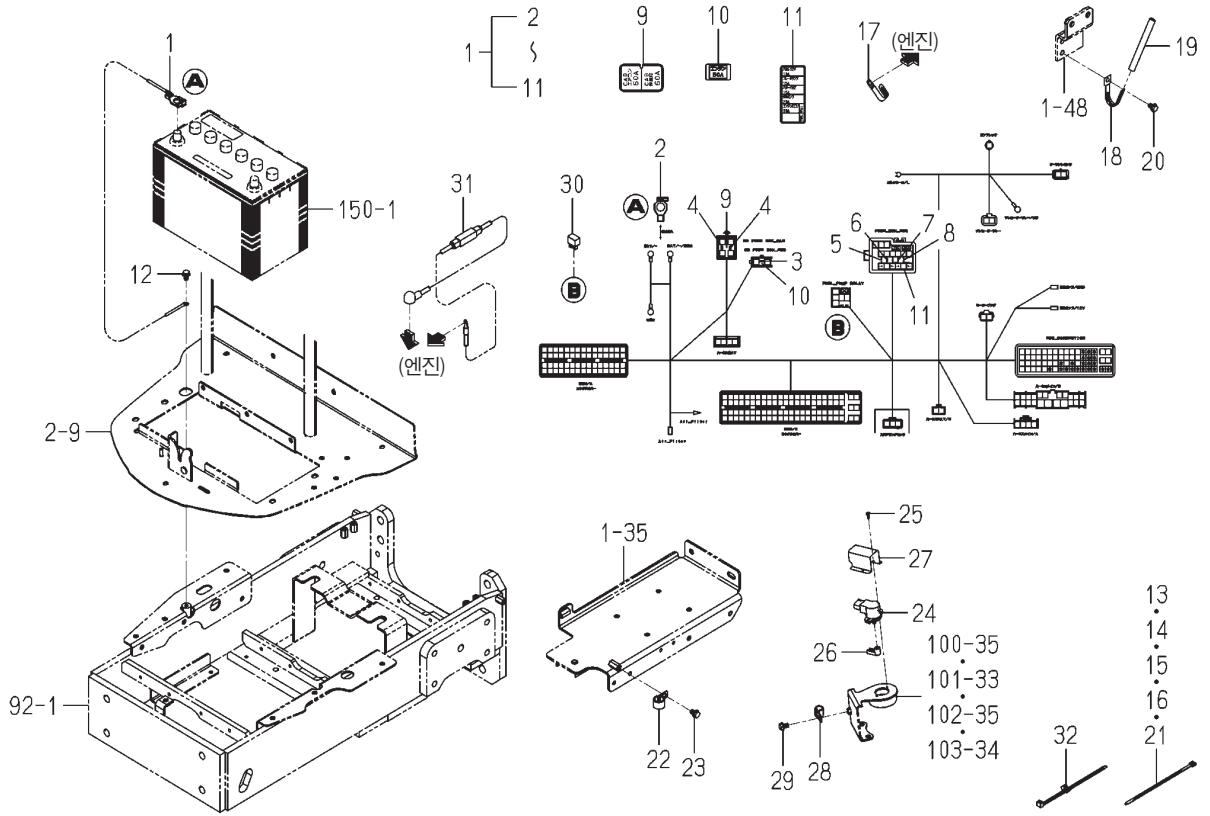


1840-651-0100

번호	부품도번	명칭	사양	형식		호환성	색기호	그룹	비고
				TJV 655	TJV 755				
1	1840-651-200-00	하네스(ENG/S)조합	*	1	1				
2	1790-650-290-00	터미널(배터리/-)조합	*	1	1				
3	1614-690-202-00	퓨즈(슬로우브로/50A)	*	1	1				
4	1650-650-243-00	퓨즈(슬로우브로/60A)	*	2	2				
5	3821-262-202-00	퓨즈(블레이드/32V10A)	*	1	1				
6	3821-262-203-00	퓨즈(블레이드/32V15A)	*	3	3				
7	3821-262-204-00	퓨즈(블레이드/32V20A)	*	1	1				
8	3821-262-205-00	퓨즈(블레이드/32V30A)	*	2	2				
9	1841-651-202-00	라벨(슬로우브로/2)	*	1	1				
10	1841-651-203-00	라벨(슬로우브로/1)	*	1	1				
11	1840-651-202-00	라벨(퓨즈/ENG/S)	*	1	1				
12	V231-360-801-20	플랜지 볼트 8X12 7T	*	1	1				
13	1376-402-003-00	와이어밴드(140)	*	3	3				
14	1376-402-003-00	와이어밴드(140)	*	2	2				
15	1342-402-006-00	와이어밴드(250)	*	1	1				
16	1342-402-006-00	와이어밴드(250)	*	1	1				
17	3737-172-011-00	플래셔하네스클램퍼	*	1	1				
18	1650-650-015-00	클램프	*	1	1				
19	1650-650-017-00	튜브(120)	*	1	1				
20	V231-360-801-20	플랜지 볼트 8X12 7T	*	1	1				
21	1342-402-006-00	와이어밴드(250)	*	1	1				
22	1675-407-003-00	홀더(19)	*	1	1				
23	V231-360-801-20	플랜지 볼트 8X12 7T	*	1	1				
24	1729-662-350-00	센서(앵글/110)조합	*	1	1				
25	V120-264-001-00	소나사S.넘비 M4X10	*	2	2				
26	3849-215-290-00	암조합	*	1	1				
27	1790-650-005-00	커버(센서)	*	1	1				
28	1650-509-012-00	홀더(12)	*	1	1				
29	V231-360-801-20	플랜지 볼트 8X12 7T	*	1	1				
30	1800-652-400-00	릴레이(5P)조합	*	1	1				

FIG.151 ELC.(엔진) 그룹

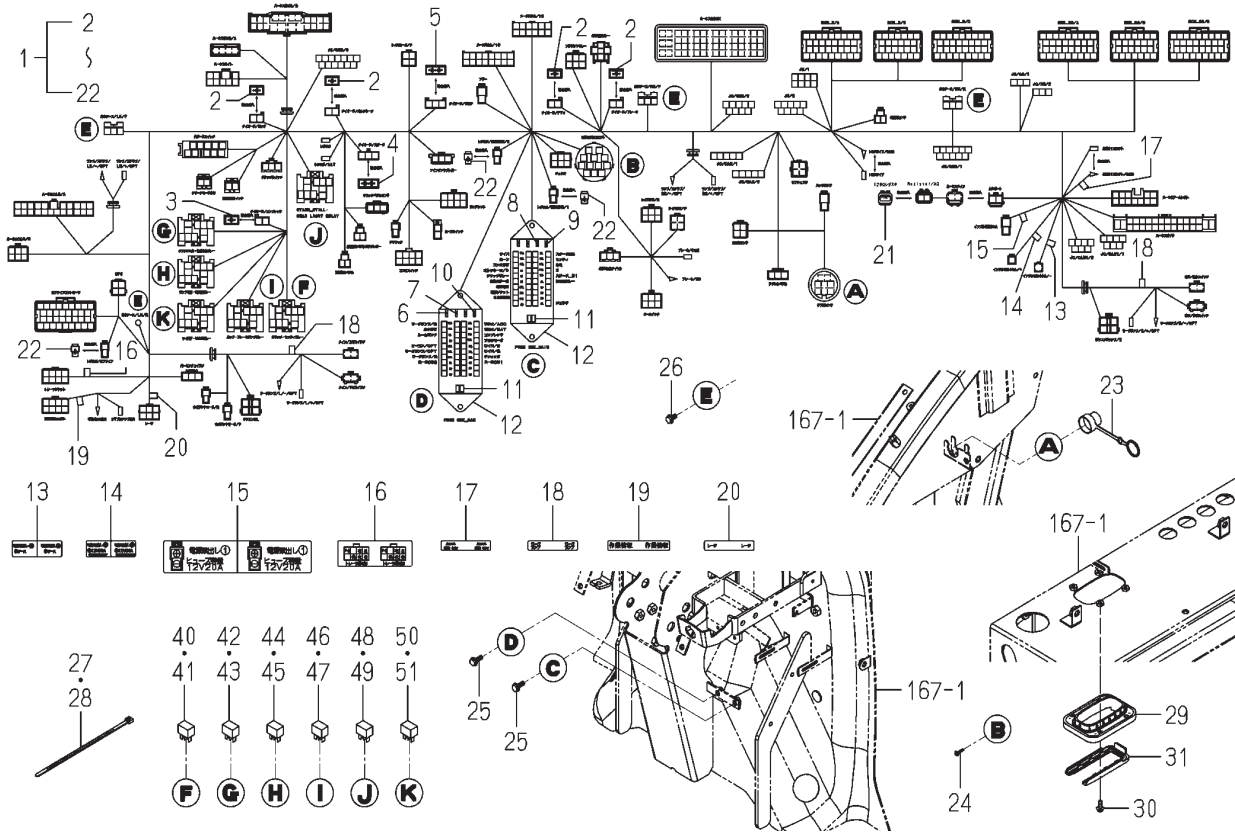
본기부



1840-651 -0100

번호	부품도번	명칭	사양	형식		호환성	색기호	그룹	비고
				TJV 655	TJV 755				
31	1840-651-220-00	케이블(프리히터)조합	*	1	1				
32	1560-666-004-00	밴드	*	2	2				

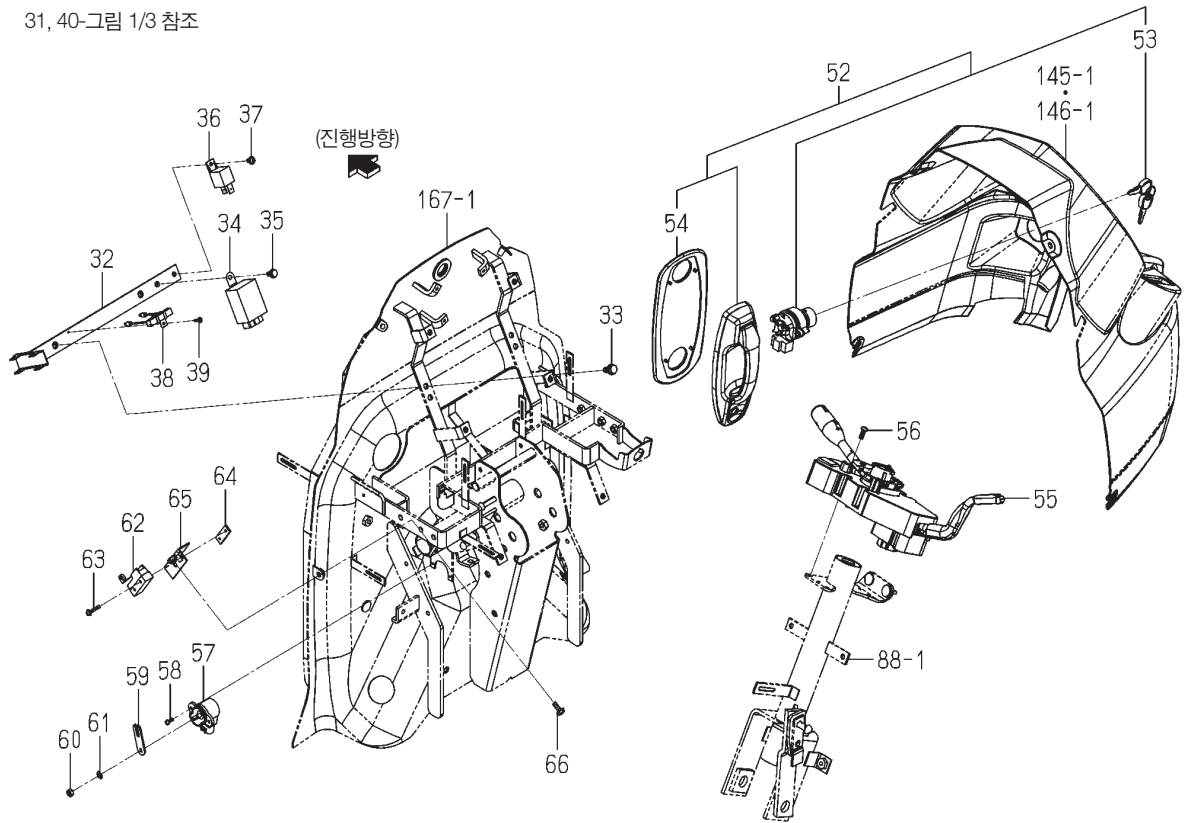




1840-652-0100

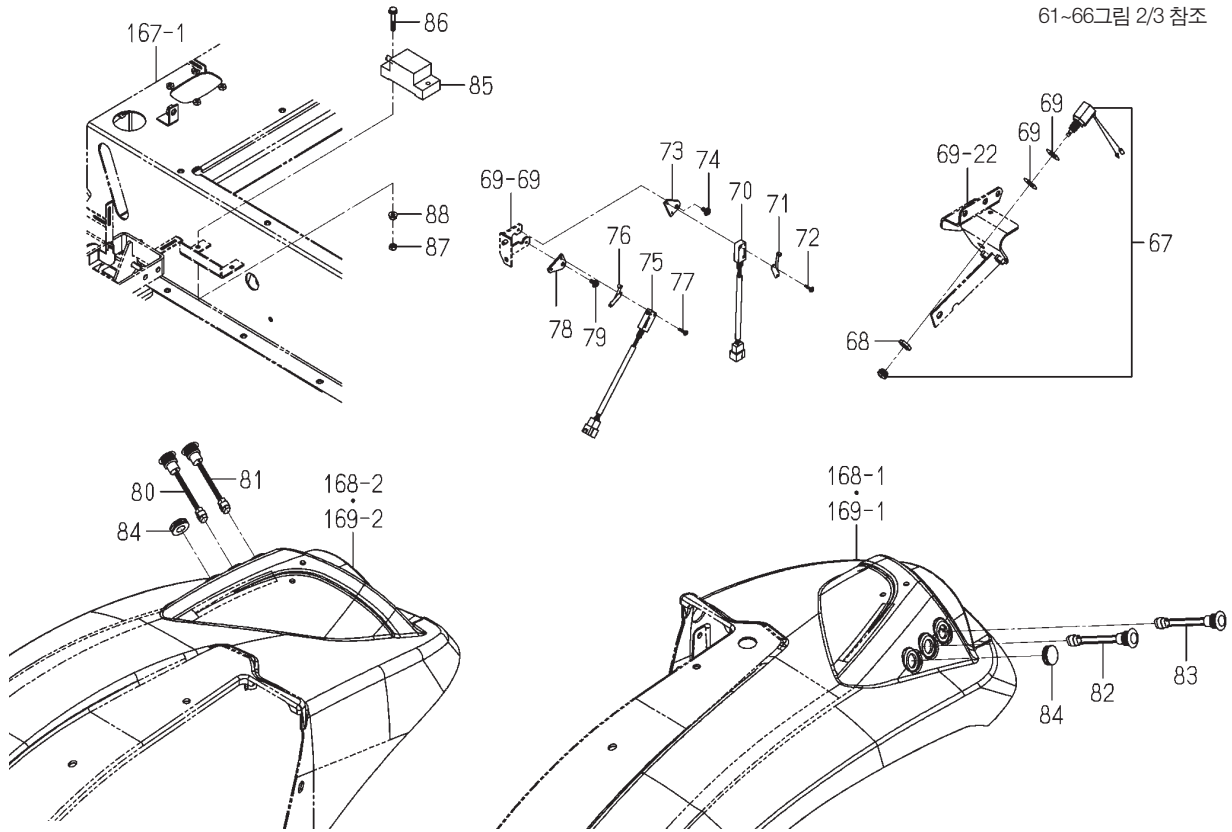
번호	부품도번	명칭	사양	형식		호환성	색기호	그룹	비고
				TJV 655	TJV 755				
1	1840-652-200-00	하네스(메인/WX)조합	*	1	1				
2	1690-650-225-00	다이오드	*	4	4				
3	1560-666-212-00	다이오드	*	1	1				
4	1564-666-312-10	다이오드	*	1	1				
5	1652-654-212-00	다이오드	*	1	1				
6	3824-247-202-00	퓨즈(블레이드/32V05A)	*	10	10				
7	3821-262-202-00	퓨즈(블레이드/32V10A)	*	11	11				
8	3821-262-203-00	퓨즈(블레이드/32V15A)	*	9	9				
9	3821-262-204-00	퓨즈(블레이드/32V20A)	*	6	6				
10	3824-247-203-00	퓨즈(블레이드/32V25A)	*	2	2				
11	3821-262-209-00	공구(퓨즈)	*	2	2				
12	3821-262-206-00	커버(퓨즈)	*	2	2				
13	1719-654-641-00	라벨(출구/-)	*	1	1				
14	1719-654-642-00	라벨(출구/+)	*	1	1				
15	1719-654-643-00	라벨(출구/20)	*	1	1				
16	1704-666-312-00	라벨(출구)	*	1	1				
17	1731-652-702-00	라벨(AT시프트)	*	1	1				
18	1757-652-207-00	라벨(램프/작업)	*	2	2				
19	1790-652-202-00	라벨(작업)	*	1	1				
20	1841-652-202-00	라벨(레저)	*	1	1				
21	1841-652-203-00	레지스터	*	1	1				
22	6285-509-014-00	저항(ISM)	*	3	3				
23	1614-520-014-00	캡	*	1	1				
24	V120-363-001-60	소나사SP냄비 M3X16	*	4	4				
25	V230-360-601-60	플랜지 볼트 6X16 7T	*	4	4				
26	V230-360-601-20	플랜지 볼트 6X12 7T	*	4	4				
27	1342-402-006-00	와이어밴드(250)	*	1	1				
28	1376-402-003-00	와이어밴드(140)	*	1	1				
29	1810-652-004-00	소켓(커넥터)	*	1	1				
30	V120-365-001-60	소나사SP냄비 M5X16	*	4	4				

31, 40-그림 1/3 참조



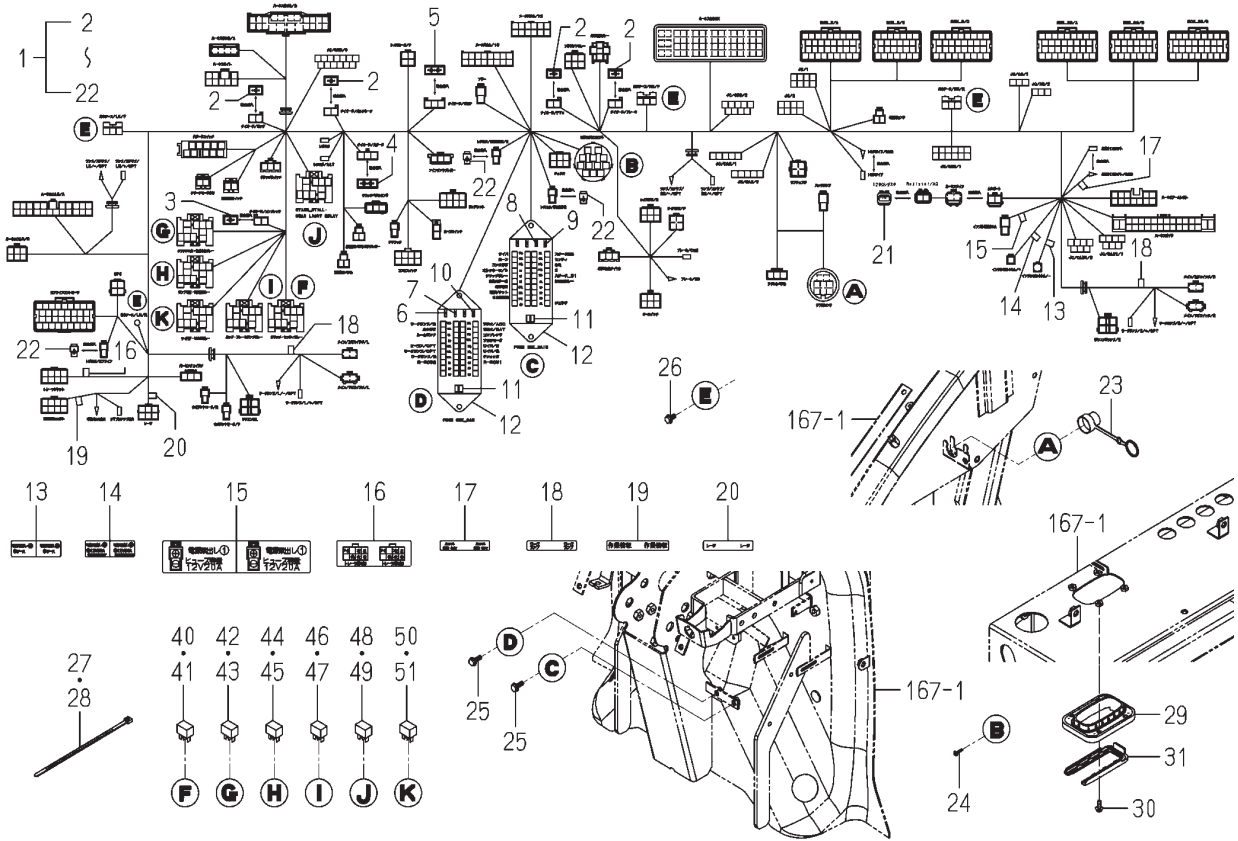
1840-652-0100

번호	부품도번	명칭	사양	형식		호환성	색기호	그룹	비고
				TJV 655	TJV 755				
31	1810-652-003-00	로크(소켓)	*	1	1				
32	1841-652-410-00	스태이(릴레이) COMP	*	1	1				
33	V231-360-801-60	플랜지 볼트 8X16 7T	*	2	2				
34	1719-652-410-10	릴레이(플래서)조합	*	1	1				
35	V230-360-601-20	플랜지 볼트 6X12 7T	*	1	1				
36	1719-650-250-00	릴레이조합	*	1	1				
37	V120-365-001-20	소나사SP넵비 M5X12	*	1	1				
38	1757-650-011-00	레지스터(100/10W)	*	1	1				
39	V120-363-001-60	소나사SP넵비 M3X16	*	1	1				
40	1800-652-400-00	릴레이(5P)조합	*	1	1				
41	1800-652-400-00	릴레이(5P)조합	*	1	1				
42	1800-652-400-00	릴레이(5P)조합	*	1	1				
43	1800-652-400-00	릴레이(5P)조합	*	1	1				
44	1800-652-400-00	릴레이(5P)조합	*	1	1				
45	1800-652-400-00	릴레이(5P)조합	*	1	1				
46	1800-652-400-00	릴레이(5P)조합	*	1	1				
47	1800-652-400-00	릴레이(5P)조합	*	1	1				
48	1800-652-400-00	릴레이(5P)조합	*	1	1				
49	1800-652-400-00	릴레이(5P)조합	*	1	1				
50	1800-652-400-00	릴레이(5P)조합	*	1	1				
51	1800-652-400-00	릴레이(5P)조합	*	1	1				
52	1792-652-710-10	스위치(핸들/CY)세트	*	1	1				
53	1792-652-750-00	키조합	*	1	1				
54	1794-733-201-00	씨일(핸들/아우터)	*	2	2				
55	1810-652-400-10	스위치(콤비)조합	*	1	1				
56	V120-266-001-60	소나사S.넵비 M6X16	*	4	4				
57	1729-662-330-00	센서(앵글/75)조합	*	1	1				
58	V120-364-001-20	소나사SP넵비 M4X12	*	2	2				
59	1757-652-001-10	암	*	1	1				
60	V301-260-006-00	파형너트.2 M 6	*	1	1				



1840-652 -0100

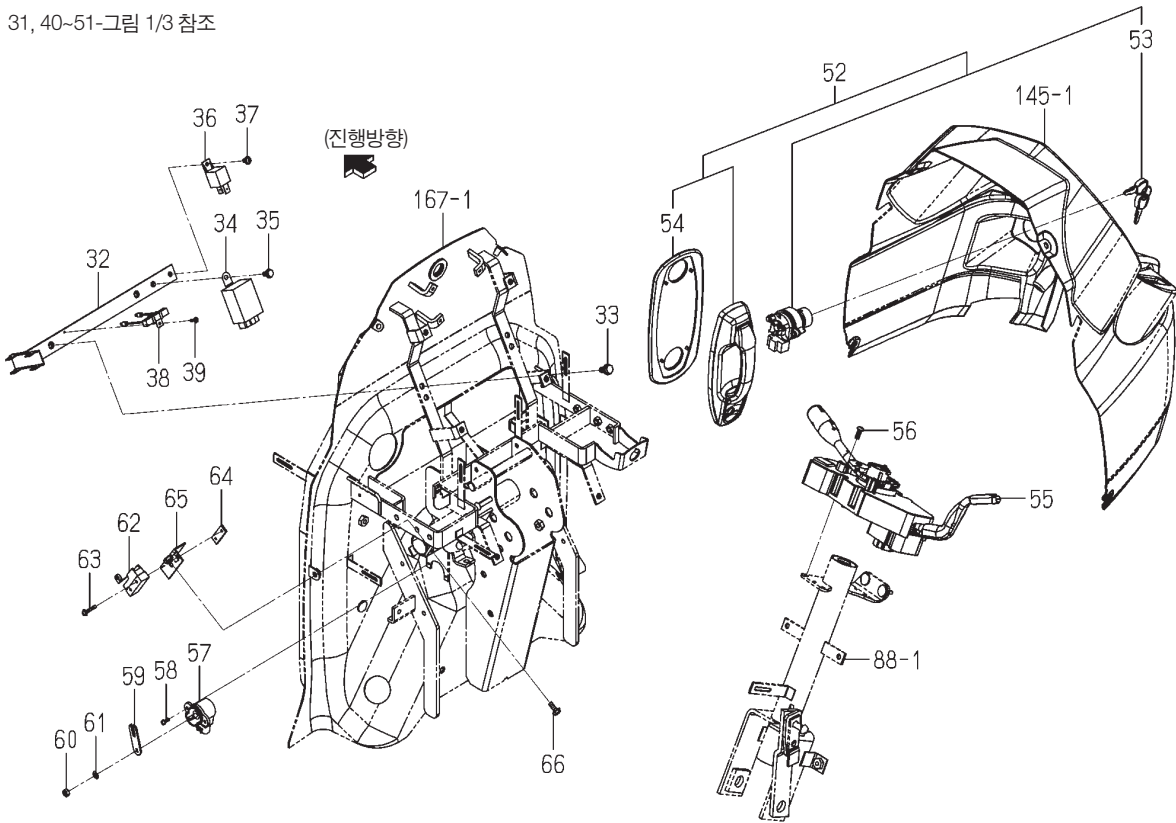
번호	부품도번	명칭	사양	형식		호환성	색기호	그룹	비고
				TJV 655	TJV 755				
61	V401-160-006-00	스프링 와셔, 2 M 6	*	1	1				
62	1561-674-230-00	스위치(리미트)조합	*	1	1				
63	V120-364-002-50	소나사SP냄비 M4X25	*	2	2				
64	3656-271-001-00	플레이트(l, 13X40)	*	1	1				
65	1719-652-270-00	브라켓(스위치) COMP	*	1	1				
66	V230-360-601-60	플랜지 볼트 6X16 7T	*	1	1				
67	1518-621-320-00	스트립라이트스위치조합	*	1	1				
68	1432-621-006-10	로크너트(M12)	*	1	1				
69	3610-440-018-00	폴리핀와셔	*	2	2				
70	1729-652-280-00	스위치조합	*	1	1				
71	3807-836-400-00	액튜에이터조합	*	1	1				
72	V120-363-001-60	소나사SP냄비 M3X16	*	2	2				
73	1729-652-006-00	플레이트(M03)	*	1	1				
74	V120-365-001-20	소나사SP냄비 M5X12	*	1	1				
75	1729-652-280-00	스위치조합	*	1	1				
76	3807-836-400-00	액튜에이터조합	*	1	1				
77	V120-363-001-60	소나사SP냄비 M3X16	*	2	2				
78	1729-652-006-00	플레이트(M03)	*	1	1				
79	V120-365-001-20	소나사SP냄비 M5X12	*	1	1				
80	1719-654-250-00	스위치(레벨링/UP)조합	*	1	1				
81	1719-654-260-00	스위치(레벨링/DN)조합	*	1	1				
82	1719-654-270-00	스위치(3P/UP)조합	*	1	1				
83	1719-654-280-00	스위치(3P/DN)조합	*	1	1				
84	1432-651-021-00	고무캡(20)	*	2	2				
85	1732-662-200-00	센서(AV)조합	*	1	1				
86	V230-360-603-50	플랜지 볼트 6X35 7T	*	2	2				
87	V301-260-006-00	파형너트, 2 M 6	*	2	2				
88	V360-260-006-00	접시스프링부착너트 M 6	*	2	2				



1840-652A-0100

번호	부품도번	명칭	사양	형식		호환성	색기호	그룹	비고
				TJV 655	TJV 755				
1	1840-652-220-00	하네스(메인/WD)조합	*	1	1				
2	1690-650-225-00	다이오드	*	4	4				
3	1560-666-212-00	다이오드	*	1	1				
4	1564-666-312-10	다이오드	*	1	1				
5	1652-654-212-00	다이오드	*	1	1				
6	3824-247-202-00	퓨즈(블레이드/32V05A)	*	10	10				
7	3821-262-202-00	퓨즈(블레이드/32V10A)	*	11	11				
8	3821-262-203-00	퓨즈(블레이드/32V15A)	*	9	9				
9	3821-262-204-00	퓨즈(블레이드/32V20A)	*	6	6				
10	3824-247-203-00	퓨즈(블레이드/32V25A)	*	2	2				
11	3821-262-209-00	공구(퓨즈)	*	2	2				
12	3821-262-206-00	커버(퓨즈)	*	2	2				
13	1719-654-641-00	라벨(출구/-)	*	1	1				
14	1719-654-642-00	라벨(출구/+)	*	1	1				
15	1719-654-643-00	라벨(출구/20)	*	1	1				
16	1704-666-312-00	라벨(출구)	*	1	1				
17	1731-652-702-00	라벨(AT시프트)	*	1	1				
18	1757-652-207-00	라벨(램프/작업)	*	2	2				
19	1790-652-202-00	라벨(작업)	*	1	1				
20	1841-652-202-00	라벨(레저)	*	1	1				
21	1841-652-203-00	레지스터	*	1	1				
22	6285-509-014-00	저항(ISM)	*	3	3				
23	1614-520-014-00	캡	*	1	1				
24	V120-363-001-60	소나사SP냄비 M3X16	*	4	4				
25	V230-360-601-60	플랜지 볼트 6X16 7T	*	4	4				
26	V230-360-601-20	플랜지 볼트 6X12 7T	*	4	4				
27	1342-402-006-00	와이어밴드(250)	*	1	1				
28	1376-402-003-00	와이어밴드(140)	*	1	1				
29	1810-652-004-00	소켓(커넥터)	*	1	1				
30	V120-365-001-60	소나사SP냄비 M5X16	*	4	4				

31, 40~51-그림 1/3 참조



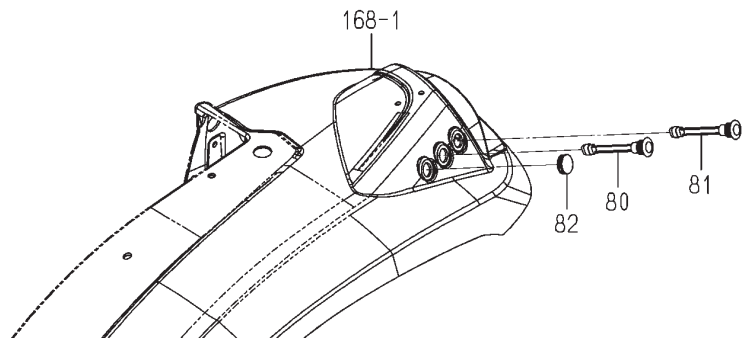
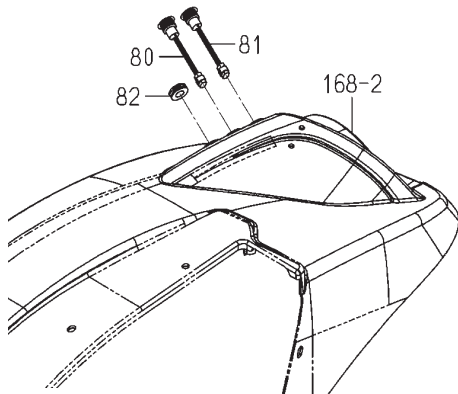
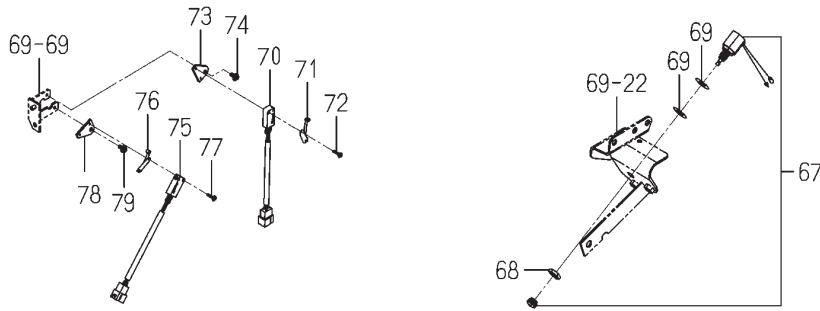
1840-652A-0100

번호	부품도번	명칭	사양	형식		호환성	색기호	그룹	비고
				TJV 655	TJV 755				
31	1810-652-003-00	로크(소켓)	*	1	1				
32	1841-652-410-00	스태이(릴레이) COMP	*	1	1				
33	V231-360-801-60	플랜지 볼트 8X16 7T	*	2	2				
34	1719-652-410-10	릴레이(플래서)조합	*	1	1				
35	V230-360-601-20	플랜지 볼트 6X12 7T	*	1	1				
36	1719-650-250-00	릴레이조합	*	1	1				
37	V120-365-001-20	소나사SP넵비 M5X12	*	1	1				
38	1757-650-011-00	레지스터(100/10W)	*	1	1				
39	V120-363-001-60	소나사SP넵비 M3X16	*	1	1				
40	1800-652-400-00	릴레이(5P)조합	*	1	1				
41	1800-652-400-00	릴레이(5P)조합	*	1	1				
42	1800-652-400-00	릴레이(5P)조합	*	1	1				
43	1800-652-400-00	릴레이(5P)조합	*	1	1				
44	1800-652-400-00	릴레이(5P)조합	*	1	1				
45	1800-652-400-00	릴레이(5P)조합	*	1	1				
46	1800-652-400-00	릴레이(5P)조합	*	1	1				
47	1800-652-400-00	릴레이(5P)조합	*	1	1				
48	1800-652-400-00	릴레이(5P)조합	*	1	1				
49	1800-652-400-00	릴레이(5P)조합	*	1	1				
50	1800-652-400-00	릴레이(5P)조합	*	1	1				
51	1800-652-400-00	릴레이(5P)조합	*	1	1				
52	1792-652-710-10	스위치(핸들/CY)세트	*	1	1				
53	1792-652-750-00	키조합	*	1	1				
54	1794-733-201-00	씨일(핸들/아우터)	*	2	2				
55	1810-652-400-10	스위치(콤비)조합	*	1	1				
56	V120-266-001-60	소나사S.넵비 M6X16	*	4	4				
57	1729-662-330-00	센서(앵글/75)조합	*	1	1				
58	V120-364-001-20	소나사SP넵비 M4X12	*	2	2				
59	1757-652-001-10	암	*	1	1				
60	V301-260-006-00	파형너트.2 M 6	*	1	1				

FIG.153 ELC.(메인) 그룹(D형) (그림 3/3)

본기부

61-66-그림 2/3 참조

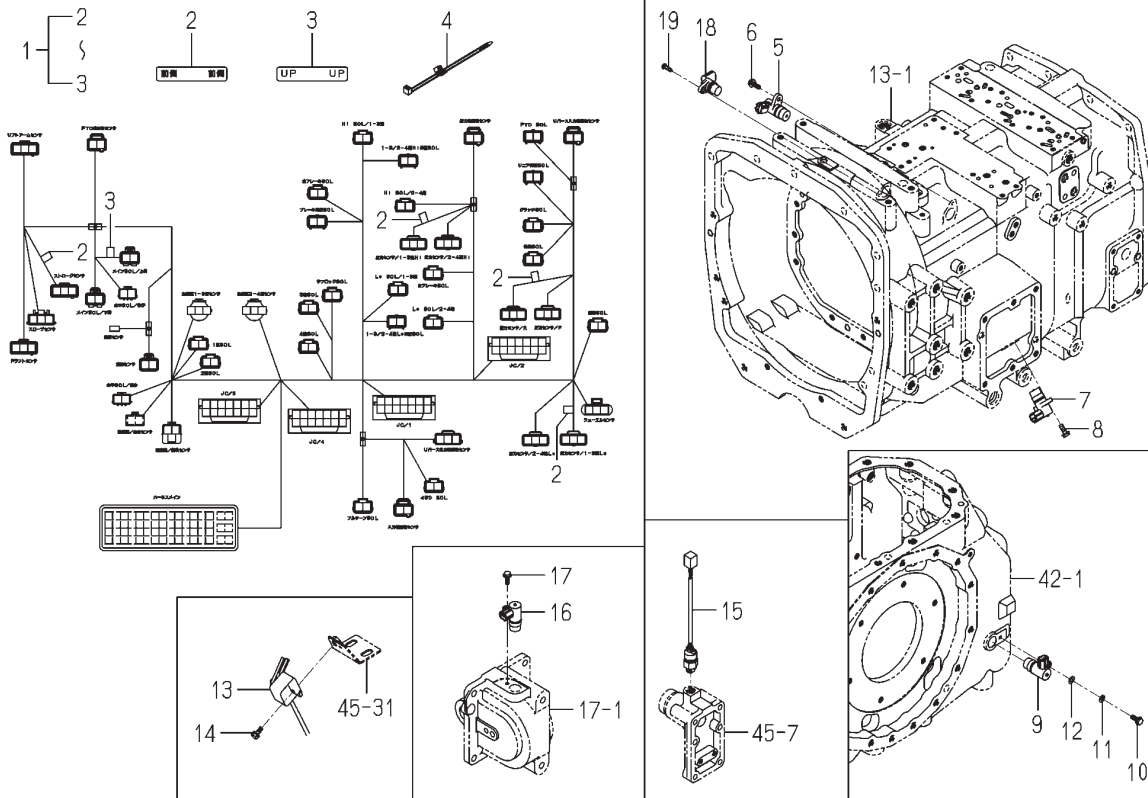


1840-652A-0100

번호	부품도번	명칭	사양	형식		호환성	색기호	그룹	비고
				TJV 655	TJV 755				
61	V401-160-006-00	스프링 와셔,2 M 6	*	1	1				
62	1561-674-230-00	스위치(리미트)조합	*	1	1				
63	V120-364-002-50	소나사SP냄비 M4X25	*	2	2				
64	3656-271-001-00	플레이트(l,13X40)	*	1	1				
65	1719-652-270-00	브라켓(스위치) COMP	*	1	1				
66	V230-360-601-60	플랜지 볼트 6X16 7T	*	1	1				
67	1518-621-320-00	스트립라이트스위치조합	*	1	1				
68	1432-621-006-10	로크너트(M12)	*	1	1				
69	3610-440-018-00	폴리핀와셔	*	2	2				
70	1729-652-280-00	스위치조합	*	1	1				
71	3807-836-400-00	액튜에이터조합	*	1	1				
72	V120-363-001-60	소나사SP냄비 M3X16	*	2	2				
73	1729-652-006-00	플레이트(M03)	*	1	1				
74	V120-365-001-20	소나사SP냄비 M5X12	*	1	1				
75	1729-652-280-00	스위치조합	*	1	1				
76	3807-836-400-00	액튜에이터조합	*	1	1				
77	V120-363-001-60	소나사SP냄비 M3X16	*	2	2				
78	1729-652-006-00	플레이트(M03)	*	1	1				
79	V120-365-001-20	소나사SP냄비 M5X12	*	1	1				
80	1719-654-270-00	스위치(3P/UP)조합	*	2	2				
81	1719-654-280-00	스위치(3P/DN)조합	*	2	2				
82	1432-651-021-00	고무캡(20)	*	2	2				

FIG.154 ELC.(케이스/트랜스미션) 그룹 (D, L형 제외)

본기부

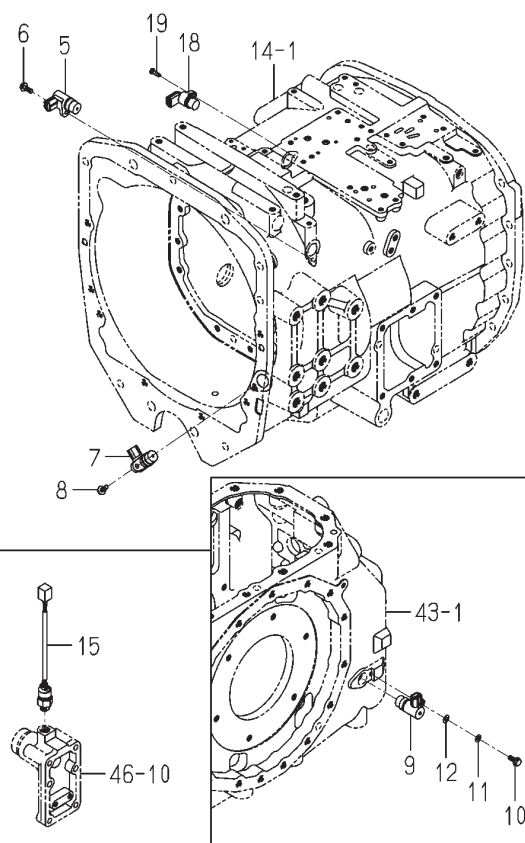
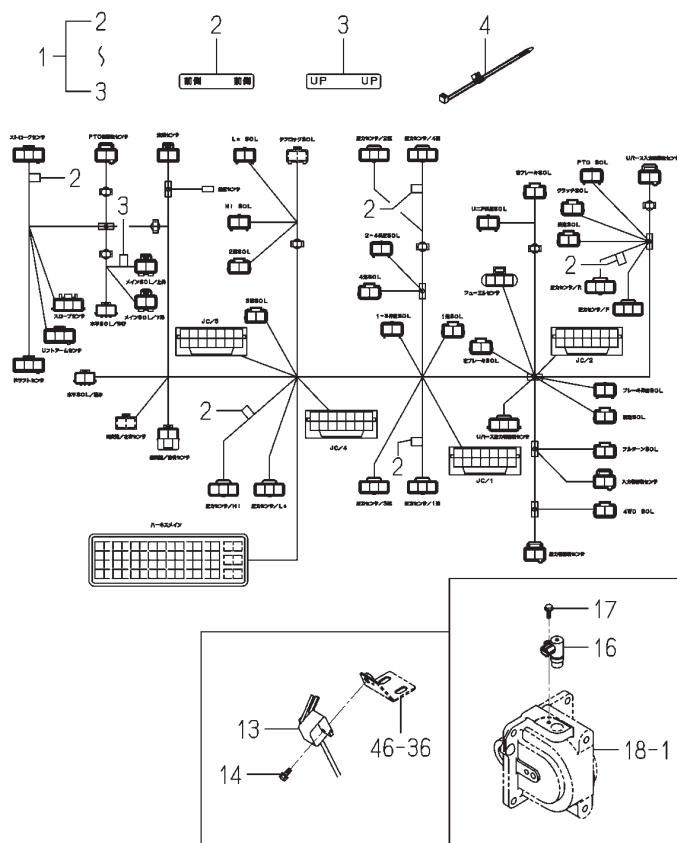


1840-654-0100

번호	부품도번	명칭	사양	형식		호환성	색기호	그룹	비고
				TJV 655	TJV 755				
1	1840-654-200-00	하네스(TM/WX)조합	*	1	1				
2	1757-654-225-00	라벨(프론트)	*	4	4				
3	1757-654-227-00	라벨(업)	*	1	1				
4	1560-666-004-00	밴드	*	1	1				
5	1690-654-350-00	센서(레볼류션/L)조합	*	1	1				
6	V230-360-601-60	플랜지 볼트 6X16 7T	*	1	1				
7	1690-654-200-00	센서(레볼류션/R)조합	*	1	1				
8	V230-360-601-60	플랜지 볼트 6X16 7T	*	1	1				
9	1690-654-200-00	센서(레볼류션/R)조합	*	1	1				
10	V200-260-601-6B	파형볼트 M 6X 16 씨일	*	1	1				
11	V401-160-006-00	스프링 와셔, 2 M 6	*	1	1				
12	V411-260-006-00	연마와셔 M 6	*	1	1				
13	1729-660-230-10	센서조합	*	1	1				
14	V230-360-601-20	플랜지 볼트 6X12 7T	*	1	1				
15	1757-654-350-00	스위치(푸시)조합	*	1	1				
16	1690-654-200-00	센서(레볼류션/R)조합	*	1	1				
17	V230-360-601-60	플랜지 볼트 6X16 7T	*	1	1				
18	3888-281-200-00	센서(스피드/기어)조합	*	1	1				
19	V120-265-001-60	소나사S.냄비 M5X16	*	1	1				

FIG.155 ELC.(케이스/트랜스미션) 그룹(L형)

본기부



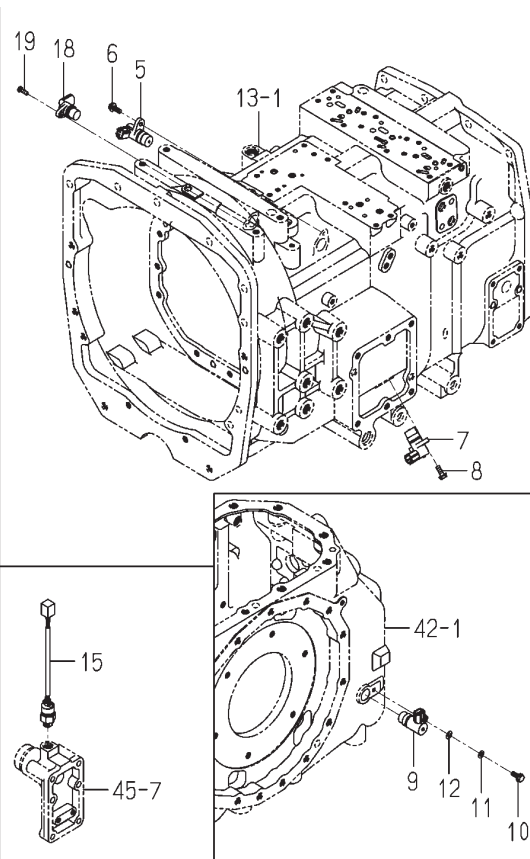
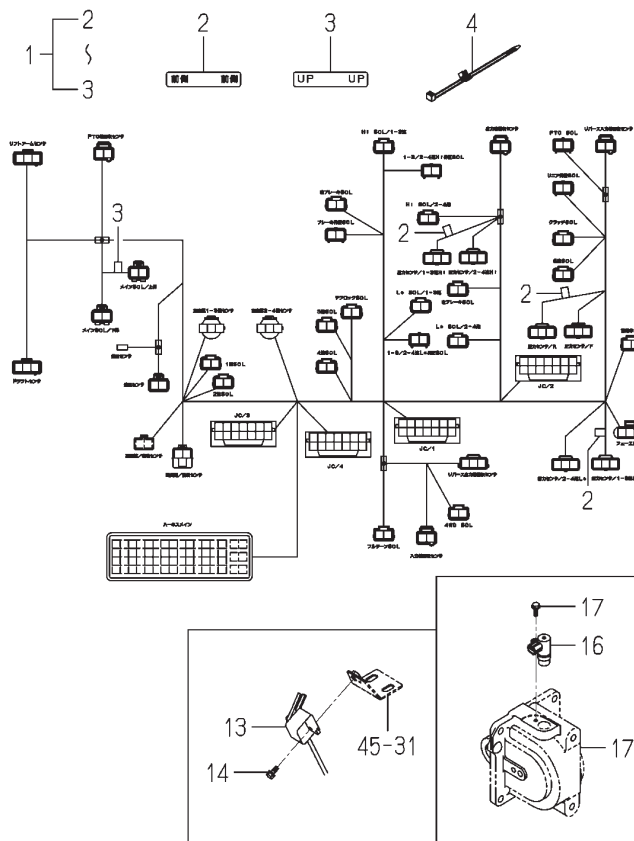
1841-654-0100

번호	부품도번	명칭	사양	형식		호환성	색기호	그룹	비고
				TJV 655	TJV 755				
1	1841-654-200-20	하네스(TM/LWX)조합	*		1				
2	1757-654-225-00	라벨(프론트)	*		5				
3	1757-654-227-00	라벨(업)	*		1				
4	1560-666-004-00	밴드	*		1				
5	1690-654-200-00	센서(레볼류션/R)조합	*		1				
6	V230-360-601-60	플랜지 볼트 6X16 7T	*		1				
7	1690-654-200-00	센서(레볼류션/R)조합	*		1				
8	V230-360-601-60	플랜지 볼트 6X16 7T	*		1				
9	1690-654-200-00	센서(레볼류션/R)조합	*		1				
10	V200-260-601-6B	파형볼트 M 6X 16 씨일	*		1				
11	V401-160-006-00	스프링 와셔, 2 M 6	*		1				
12	V411-260-006-00	연마와셔 M 6	*		1				
13	1729-660-230-10	센서조합	*		1				
14	V230-360-601-20	플랜지 볼트 6X12 7T	*		1				
15	1757-654-350-00	스위치(푸시)조합	*		1				
16	1690-654-200-00	센서(레볼류션/R)조합	*		1				
17	V230-360-601-60	플랜지 볼트 6X16 7T	*		1				
18	3888-281-200-00	센서(스피드/기어)조합	*		1				
19	V120-265-001-60	소나사S,냄비 M5X16	*		1				



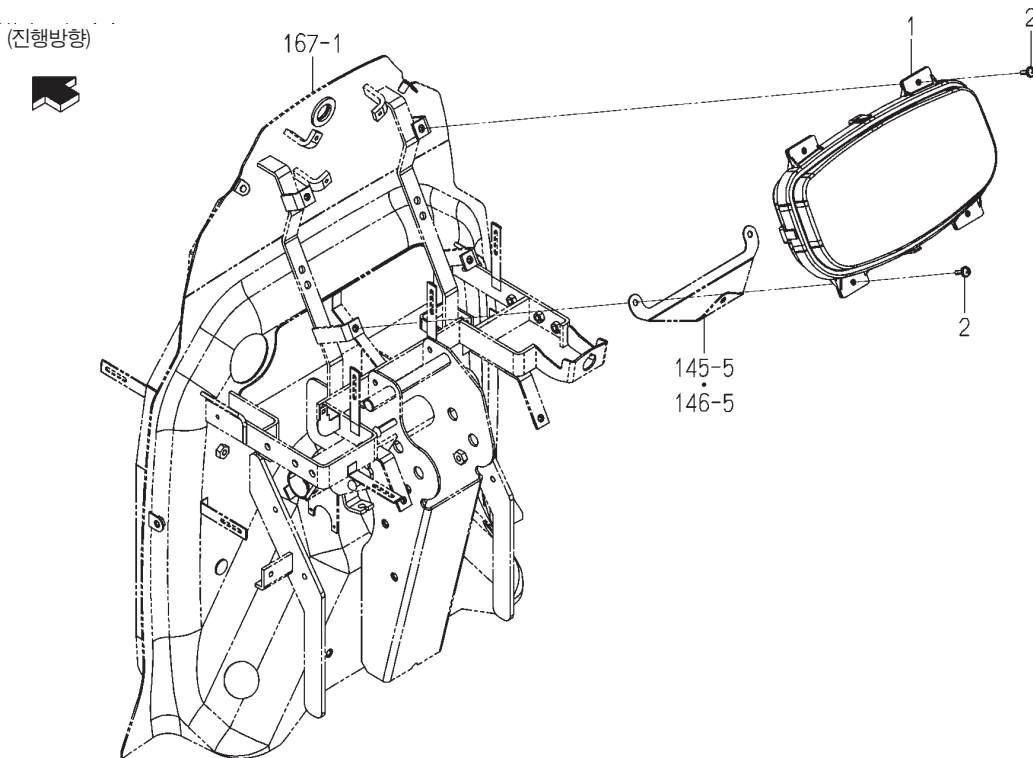
FIG.156 ELC.(케이스/트랜스미션) 그룹(D형)

본기부



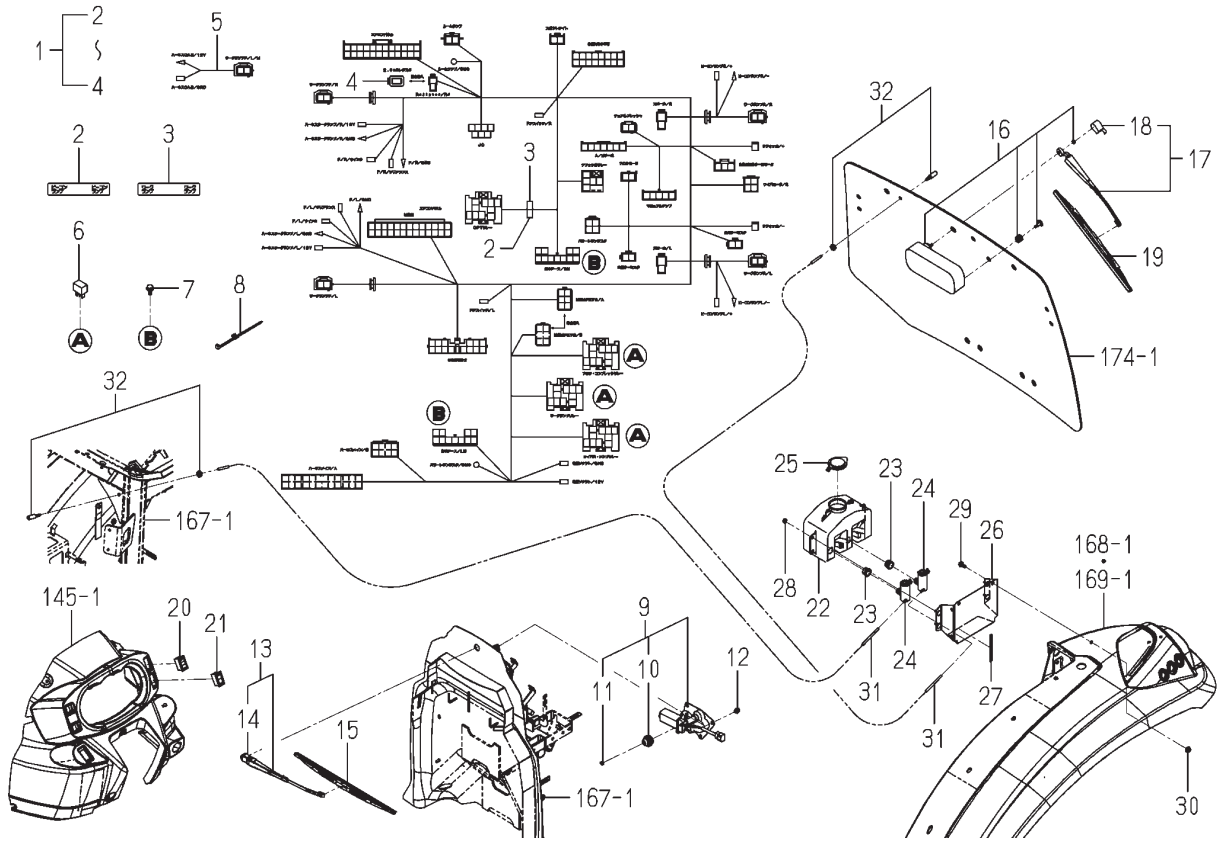
1840-654A-0100

번호	부품도번	명칭	사양	형식		호환성	색기호	그룹	비고
				TJV 655	TJV 755				
1	1840-654-220-00	하네스(TM/WD)조합	*	1	1				
2	1757-654-225-00	라벨(프론트)	*	3	3				
3	1757-654-227-00	라벨(업)	*	1	1				
4	1560-666-004-00	밴드	*	1	1				
5	1690-654-350-00	센서(레볼류션/L)조합	*	1	1				
6	V230-360-601-60	플랜지 볼트 6X16 7T	*	1	1				
7	1690-654-200-00	센서(레볼류션/R)조합	*	1	1				
8	V230-360-601-60	플랜지 볼트 6X16 7T	*	1	1				
9	1690-654-200-00	센서(레볼류션/R)조합	*	1	1				
10	V200-260-601-6B	파형볼트 M 6X 16 씨일	*	1	1				
11	V401-160-006-00	스프링 와셔, 2 M 6	*	1	1				
12	V411-260-006-00	연마와셔 M 6	*	1	1				
13	1729-660-230-10	센서조합	*	1	1				
14	V230-360-601-20	플랜지 볼트 6X12 7T	*	1	1				
15	1757-654-350-00	스위치(푸시)조합	*	1	1				
16	1690-654-200-00	센서(레볼류션/R)조합	*	1	1				
17	V230-360-601-60	플랜지 볼트 6X16 7T	*	1	1				
18	3888-281-200-00	센서(스피드/기어)조합	*	1	1				
19	V120-265-001-60	소나사S,냄비 M5X16	*	1	1				



1841-656-0100

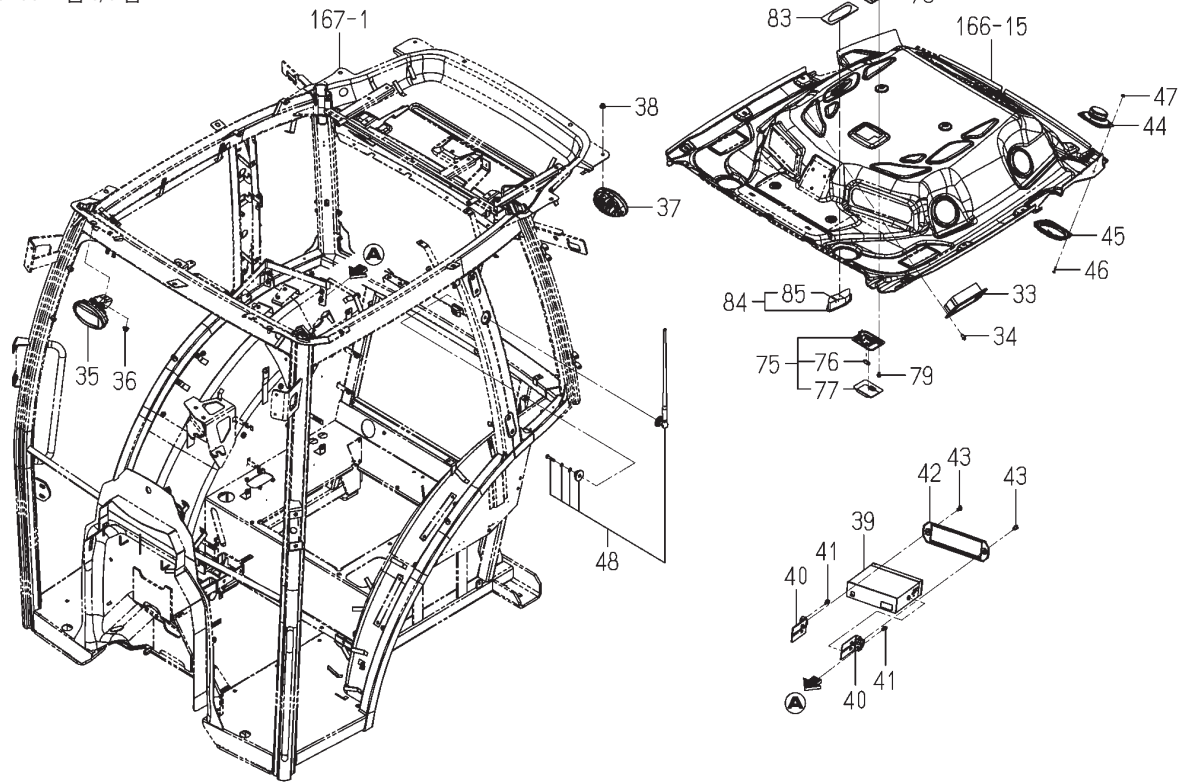
번호	부품도번	명칭	사양	형식		호환성	색기호	그룹	비고
				TJV 655	TJV 755				
1	1841-656-200-00	판넬(계기판)조합	*	1	1				
2	V120-366-002-00	소나사SP냅비 M6X20	*	4	4				



1840-658 -0100

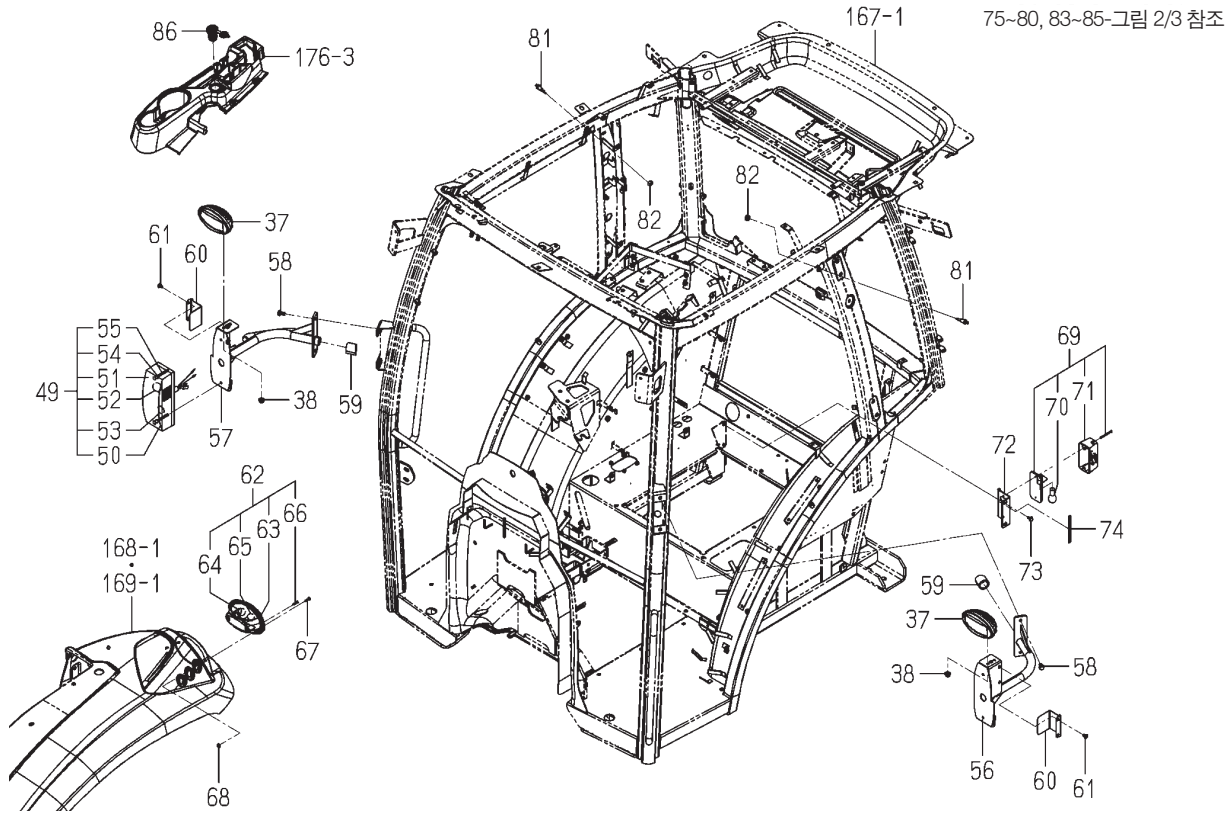
번호	부품도번	명칭	사양	형식		호환성	색기호	그룹	비고
				TJV 655	TJV 755				
1	1841-658-200-20	하네스(CAB)조합	*	1	1				
2	1757-658-402-00	라벨(램프/경광등)	*	1	1				
3	1757-652-207-00	라벨(램프/작업)	*	1	1				
4	1810-658-202-00	레지스터	*	1	1				
5	1841-658-210-00	하네스(작업등/LED조합)	*	2	2				
6	1800-652-400-00	릴레이(5P)조합	*	6	6				
7	V230-360-601-20	플랜지 볼트 6X12 7T	*	2	2				
8	1560-666-004-00	밴드	*	5	5				
9	1729-658-210-00	모터(와이퍼/175)조합	*	1	1				
10	1729-658-212-00	그로멧	*	1	1				
11	V301-260-006-00	파형너트_2 M 6	*	1	1				
12	2144-501-011-10	볼트(M6X16)(16)	*	3	3				
13	1696-658-300-00	암와이퍼/350)조합	*	1	1				
14	1696-658-301-00	커버(헤드)	*	1	1				
15	1650-658-320-10	블레이드(와이퍼/450)조합	*	1	1				
16	1757-658-370-10	모터(와이퍼/115)조합	*	1	1				FIG229
17	1673-666-520-10	암와이퍼/300)조합	*	1	1				
18	1673-666-521-00	커버(헤드)	*	1	1				
19	1792-658-350-00	블레이드(와이퍼/300)조합	*	1	1				
20	1757-658-200-00	스위치(와이퍼/INT)조합	*	1	1				
21	1757-658-210-00	스위치(와이퍼)조합	*	1	1				
22	1729-658-311-00	탱크(워셔/2M)	*	1	1				
23	1729-658-312-00	그로멧(W/T)	*	2	2				
24	1729-658-314-00	펌프(W/T)	*	2	2				
25	1792-658-003-10	캡(탱크/워셔)	*	1	1				
26	1729-658-270-10	스테이(워셔) COMP	*	1	1				
27	1729-631-054-10	인슐레이터(08X100)	*	1	1				
28	V361-260-006-00	접시스프링부착너트 M 6	*	4	4				
29	V231-360-801-60	플랜지 볼트 8X16 7T	*	2	2				
30	V363-260-008-00	소나사접시부착너트 M 8	*	2	2				

31, 32-그림 1/3 참조  
49-60-그림 3/3 참조



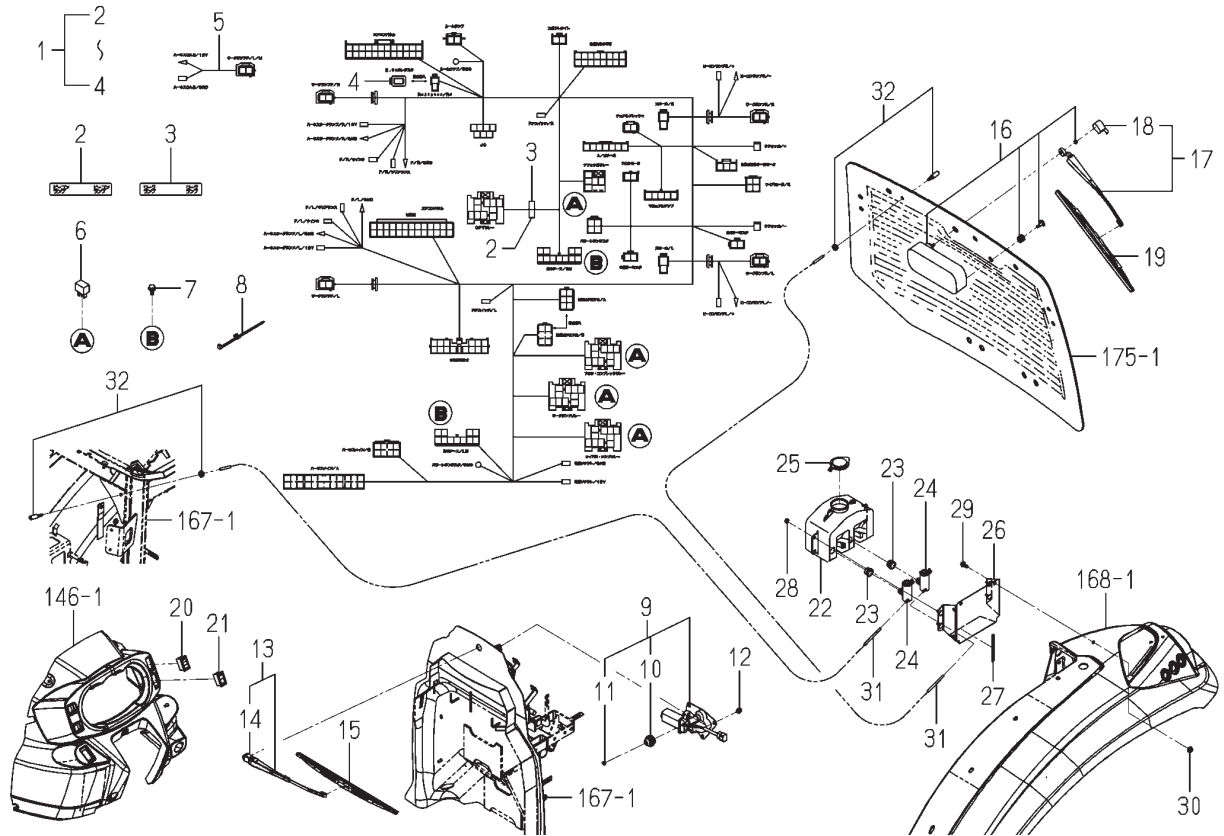
1840-658 -0100

번호	부품도번	명칭	사양	형식		호환성	색기호	그룹	비고
				TJV 655	TJV 755				
31	1690-658-003-00	호스(2400)	*	2	2				
32	1691-658-200-00	노즐(위서)조합	*	2	2				
33	1841-658-400-00	패널(스위치/램프)조합	*	1	1				
34	1690-601-056-00	리벳(푸시/07)	*	4	4				
35	1801-658-510-00	램프(작업/LED)조합	*	2	2				
36	V362-260-008-00	소나사접시부착너트 M 8	*	2	2				
37	1801-658-500-00	램프(작업/LED)조합	*	4	4				
38	V362-260-008-00	소나사접시부착너트 M 8	*	4	4				
39	1843-658-300-00	라디오(USB)조합	*	1	1				
40	1792-658-001-20	스테이(오디오)	*	2	2				
41	V120-366-001-60	소나사SP냄비 M6X16	*	4	4				
42	1792-658-002-00	커버(오디오)	*	1	1				
43	1800-658-004-00	리벳(푸시/07)	*	2	2				
44	3857-246-260-00	스피커조합	*	2	2				
45	1800-658-003-00	커버(스피커)	*	2	2				
46	V111-174-001-60	소나사.냄비 M4X16	*	8	8				
47	V360-260-004-00	접시스프링부착너트 M 4	*	8	8				
48	1800-658-900-00	안테나조합	*	1	1				
49	1792-652-230-10	램프(콤비네이션)조합	*	2	2				
50	1792-652-231-00	렌즈	*	2	2				
51	1792-652-232-00	렌즈	*	2	2				
52	1564-654-213-00	밸브(램프, 12V21W)	*	2	2				
53	1566-656-204-00	밸브(램프, 12V5W)	*	2	2				
54	1792-652-233-00	와셔	*	4	4				
55	1792-652-234-00	나사	*	4	4				
56	1841-658-300-10	스테이(램프/LH) COMP	*	1	1				
57	1841-658-310-10	스테이(램프/RH) COMP	*	1	1				
58	V231-360-801-60	플랜지 볼트 8X16 7T	*	4	4				
59	1841-658-003-00	인슐레이터(40)	*	2	2				
60	1841-658-002-10	플레이트	*	2	2				



1840-658-0100

번호	부품도번	명칭	사양	형식		호환성	색기호	그룹	비고
				TJV 655	TJV 755				
61	P113-602-009-00	나사(M06X12)	*	4	4				
62	1841-658-500-00	램프(콤비/리어)조합	*	2	2				
63	1841-658-501-00	렌즈	*	2	2				
64	1564-654-213-00	밸브(램프,12V21W)	*	2	2				
65	1566-656-211-00	밸브(램프,12V21/5W)	*	2	2				
66	1841-658-504-00	나사	*	4	4				
67	V111-175-001-60	소나사,냄비 M5X16	*	4	4				
68	V360-260-005-00	접시스프링부착너트 M 5	*	4	4				
69	3824-291-200-00	백업램프조합	*	1	1				
70	1564-654-213-00	밸브(램프,12V21W)	*	1	1				
71	3824-291-201-00	렌즈	*	1	1				
72	1841-658-001-00	스테이(램프/백)	*	1	1				
73	V210-360-601-60	볼트(SP) M6X16	*	2	2				
74	1729-631-054-10	인슐레이터(08X100)	*	1	1				
75	1792-658-300-00	램프(룸)조합	*	1	1				
76	1792-658-301-00	밸브(램프/12V8W)	*	1	1				
77	1792-658-302-00	렌즈	*	1	1				
78	1792-658-310-20	스테이(램프/룸) COMP	*	1	1				
79	V120-365-002-00	소나사SP냄비 M5X20	*	2	2				
80	V230-360-601-00	플랜지 볼트 6X10 7T	*	1	1				
81	1719-658-370-00	스위치(도어)조합	*	2	2				
82	V334-260-010-00	소형너트,세목 M10	*	2	2				
83	1801-658-300-00	램프(스톱조합)	*	1	1				
84	1801-658-301-00	밸브(12V7.5W)	*	1	1				
85	1801-658-051-00	플레이트	*	1	1				
86	1841-658-550-00	소켓(USB/2)조합	*	1	1				



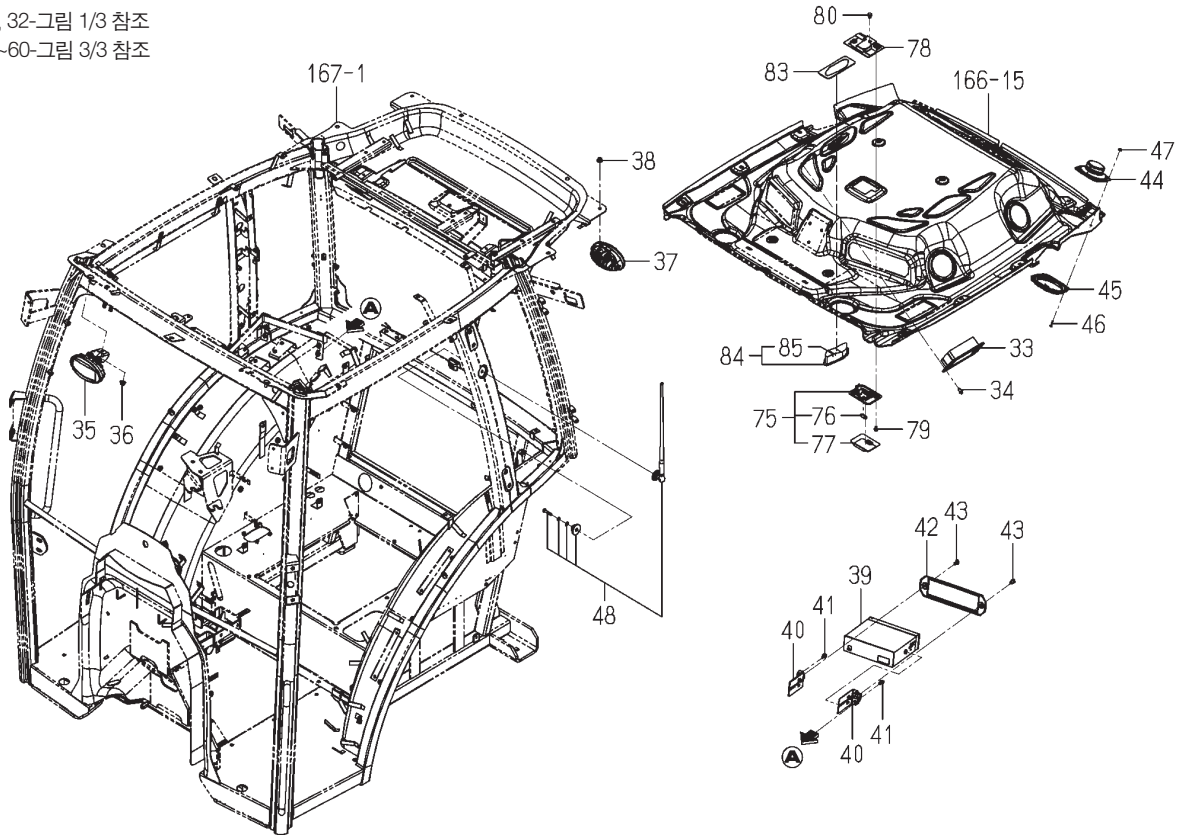
1841-658-0100

번호	부품도번	명칭	사양	형식		호환성	색기호	그룹	비고
				TJV 655	TJV 755				
1	1841-658-200-20	하네스(CAB)조합	*		1				
2	1757-658-402-00	라벨(램프/경광등)	*		1				
3	1757-652-207-00	라벨(램프/작업)	*		1				
4	1810-658-202-00	레지스터	*		1				
5	1841-658-210-00	하네스(작업등/LED조합)	*		2				
6	1800-652-400-00	릴레이(5P)조합	*		7				
7	V230-360-601-20	플랜지 볼트 6X12 7T	*		2				
8	1560-666-004-00	밴드	*		5				
9	1729-658-210-00	모터(와이퍼/175)조합	*		1				
10	1729-658-212-00	그로멧	*		1				
11	V301-260-006-00	파형너트_2 M 6	*		1				
12	2144-501-011-10	볼트(M6X16)(16)	*		3				
13	1696-658-300-00	암와이퍼/350)조합	*		1				
14	1696-658-301-00	커버(헤드)	*		1				
15	1650-658-320-10	블레이드(와이퍼/450)조합	*		1				
16	1757-658-370-10	모터(와이퍼/115)조합	*		1				FIG229
17	1673-666-520-10	암와이퍼/300)조합	*		1				
18	1673-666-521-00	커버(헤드)	*		1				
19	1792-658-350-00	블레이드(와이퍼/300)조합	*		1				
20	1757-658-200-00	스위치(와이퍼/INT)조합	*		1				
21	1757-658-210-00	스위치(와이퍼)조합	*		1				
22	1729-658-311-00	탱크(워셔/2M)	*		1				
23	1729-658-312-00	그로멧(W/T)	*		2				
24	1729-658-314-00	펌프(W/T)	*		2				
25	1792-658-003-10	캡(탱크/워셔)	*		1				
26	1729-658-270-10	스테이(워셔) COMP	*		1				
27	1729-631-054-10	인슐레이터(08X100)	*		1				
28	V361-260-006-00	접시스프링부착너트 M 6	*		4				
29	V231-360-801-60	플랜지 볼트 8X16 7T	*		2				
30	V363-260-008-00	소나사접시부착너트 M 8	*		2				

FIG.159 ELC.(캐빈 그룹(L형) (그림 2/3)

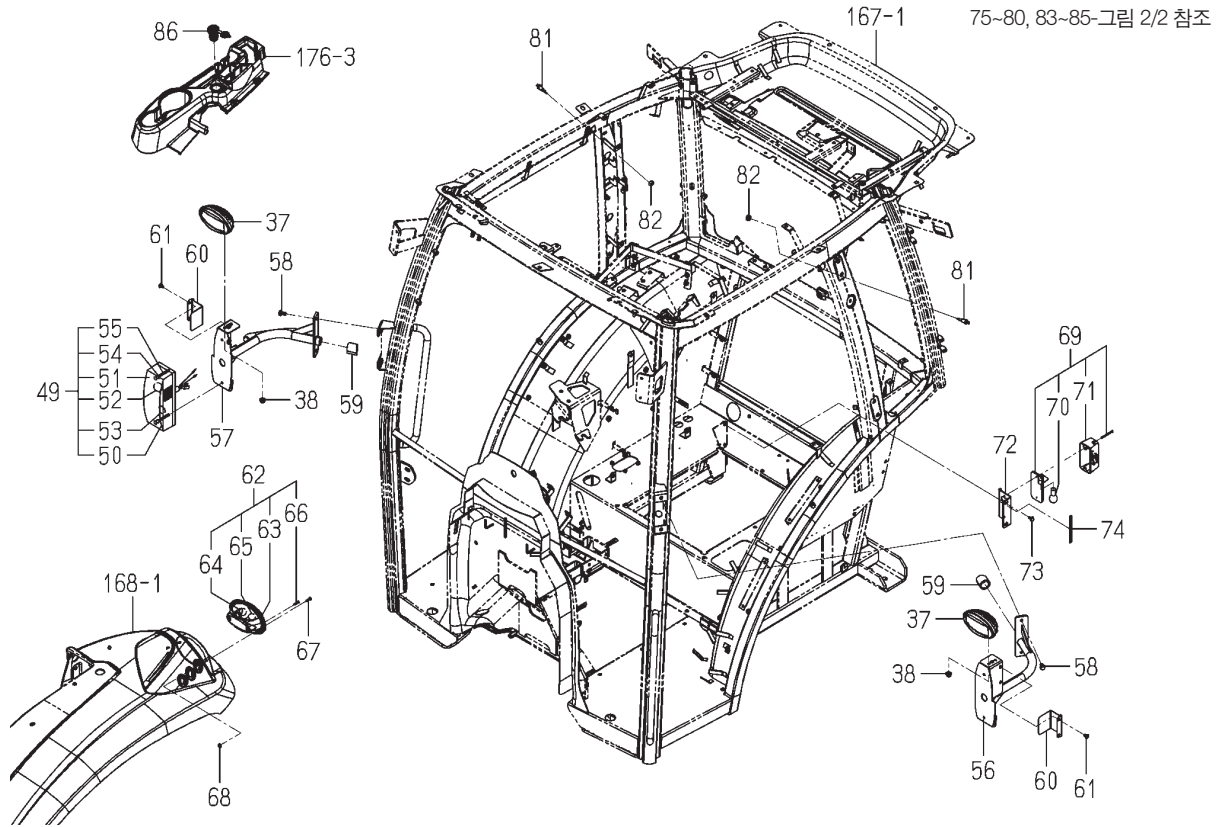
본기부

31, 32-그림 1/3 참조  
49-60-그림 3/3 참조



1841-658-0100

번호	부품도번	명칭	사양	형식		호환성	색기호	그룹	비고
				TJV 655	TJV 755				
31	1690-658-003-00	호스(2400)	*		2				
32	1691-658-200-00	노즐(위서)조합	*		2				
33	1841-658-400-00	판넬(스위치/램프)조합	*		1				
34	1690-601-056-00	리벳(푸시/07)	*		4				
35	1801-658-510-00	램프(작업/LED)조합	*		2				
36	V362-260-008-00	소나사접시부착너트 M 8	*		2				
37	1801-658-500-00	램프(작업/LED)조합	*		4				
38	V362-260-008-00	소나사접시부착너트 M 8	*		4				
39	1843-658-300-00	라디오(USB)조합	*		1				
40	1792-658-001-20	스테이(오디오)	*		2				
41	V120-366-001-60	소나사SP냄비 M6X16	*		4				
42	1792-658-002-00	커버(오디오)	*		1				
43	1800-658-004-00	리벳(푸시/07)	*		2				
44	3857-246-260-00	스피커조합	*		2				
45	1800-658-003-00	커버(스피커)	*		2				
46	V111-174-001-60	소나사.냄비 M4X16	*		8				
47	V360-260-004-00	접시스프링부착너트 M 4	*		8				
48	1800-658-900-00	안테나조합	*		1				
49	1792-652-230-10	램프(콤비네이션)조합	*		2				
50	1792-652-231-00	렌즈	*		2				
51	1792-652-232-00	렌즈	*		2				
52	1564-654-213-00	밸브(램프, 12V21W)	*		2				
53	1566-656-204-00	밸브(램프, 12V5W)	*		2				
54	1792-652-233-00	와셔	*		4				
55	1792-652-234-00	나사	*		4				
56	1841-658-300-10	스테이(램프/LH) COMP	*		1				
57	1841-658-310-10	스테이(램프/RH) COMP	*		1				
58	V231-360-801-60	플랜지 볼트 8X16 7T	*		4				
59	1841-658-003-00	인슐레이터(40)	*		2				
60	1841-658-002-10	플레이트	*		2				



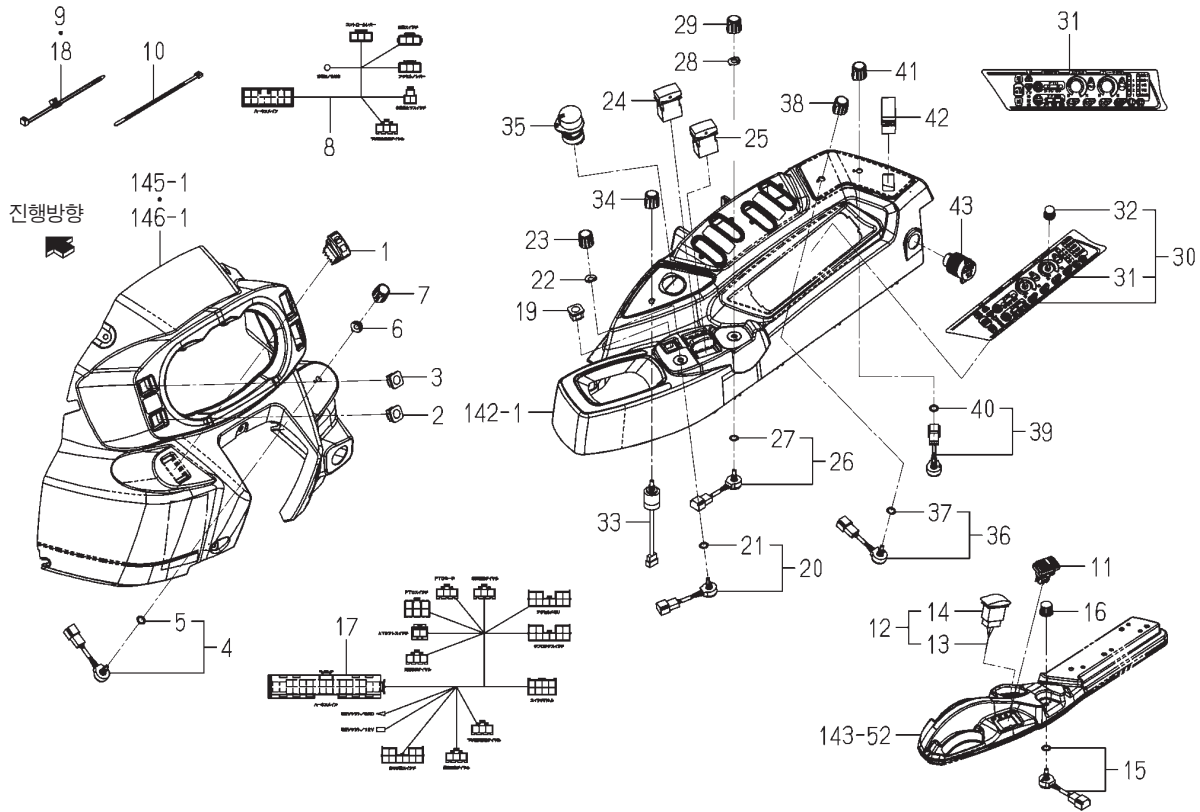
1841-658-0100

번호	부품도번	명칭	사양	형식		호환성	색기호	그룹	비고
				TJV 655	TJV 755				
61	P113-602-009-00	나사(M06X12)	*		4				
62	1841-658-500-00	램프(콤비/리어)조합	*		2				
63	1841-658-501-00	렌즈	*		2				
64	1564-654-213-00	밸브(램프,12V21W)	*		2				
65	1566-656-211-00	밸브(램프,12V21/5W)	*		2				
66	1841-658-504-00	나사	*		4				
67	V111-175-001-60	소나사.냄비 M5X16	*		4				
68	V360-260-005-00	접시스프링부착너트 M 5	*		4				
69	3824-291-200-00	백업램프조합	*		1				
70	1564-654-213-00	밸브(램프,12V21W)	*		1				
71	3824-291-201-00	렌즈	*		1				
72	1841-658-001-00	스테이(램프/백)	*		1				
73	V210-360-601-60	볼트(SP) M6X16	*		2				
74	1729-631-054-10	인슐레이터(08X100)	*		1				
75	1792-658-300-00	램프(룸)조합	*		1				
76	1792-658-301-00	밸브(램프/12V8W)	*		1				
77	1792-658-302-00	렌즈	*		1				
78	1792-658-310-20	스테이(램프/룸) COMP	*		1				
79	V120-365-002-00	소나사SP냄비 M5X20	*		2				
80	V230-360-601-00	플랜지 볼트 6X10 7T	*		1				
81	1719-658-370-00	스위치(도어)조합	*		2				
82	V334-260-010-00	소형너트.세목 M10	*		2				
83	1801-658-300-00	램프(스톱조합)	*		1				
84	1801-658-301-00	밸브(12V7.5W)	*		1				
85	1801-658-051-00	플레이트	*		1				
86	1841-658-550-00	소켓(USB/2)조합	*		1				



FIG.160 스위치 그룹(D형 제외)

본기부

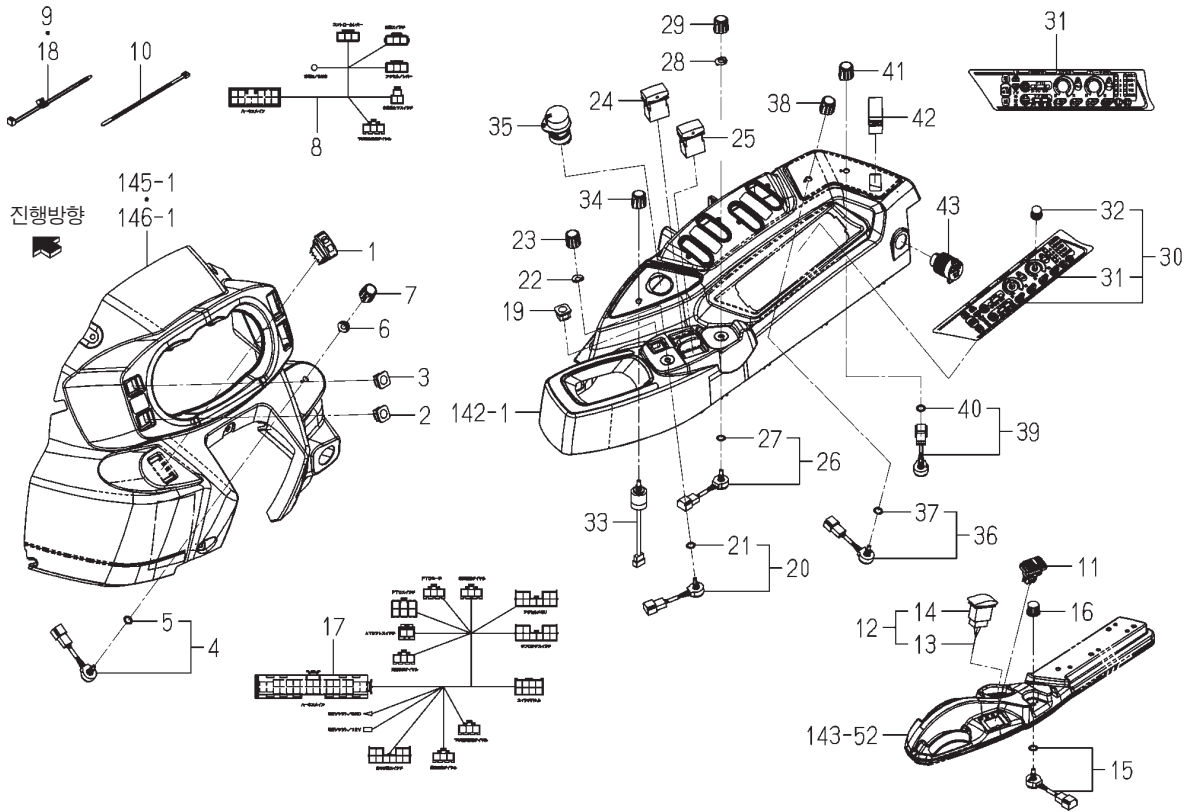


1841-660-0100

번호	부품도번	명칭	사양	형식		호환성	색기호	그룹	비고
				TJV 655	TJV 755				
1	1841-660-400-00	스위치(비상등)조합	*	1	1				
2	1729-656-210-00	스위치조합	*	1	1				
3	1790-660-300-00	스위치조합	*	1	1				
4	1729-609-240-00	스위치(VR)조합	*	1	1				
5	1675-695-005-00	인슐레이터	*	1	1				
6	3652-273-002-00	손잡이스프링	*	1	1				
7	1757-660-006-00	노브	*	1	1				
8	1841-652-300-10	하네스(암레스트)조합	*	1	1				
9	1560-666-004-00	밴드	*	1	1				
10	1342-402-006-00	와이어밴드(250)	*	1	1				
11	1841-660-260-00	스위치(변속)조합	*	1	1				
12	1790-660-320-10	스위치(시소)세트	*	1	1				
13	1790-652-290-00	하네스(스위치/시소)조합	*	1	1				
14	1757-660-340-10	스위치(시소)조합	*	1	1				
15	2232-536-290-00	스위치(VR/NP)조합	*	1	1				
16	1588-651-205-00	노브	*	1	1				
17	1841-652-320-10	하네스(가이드/레버)조합	*	1	1				
18	1560-666-004-00	밴드	*	2	2				
19	1729-656-210-00	스위치조합	*	1	1				
20	1729-609-240-00	스위치(VR)조합	*	1	1				
21	1675-695-005-00	인슐레이터	*	1	1				
22	3652-273-002-00	손잡이스프링	*	1	1				
23	1757-660-006-00	노브	*	1	1				
24	1841-660-230-00	스위치(악셀메모리)조합	*	1	1				
25	1841-660-240-00	스위치(디프로크)조합	*	1	1				
26	1729-609-240-00	스위치(VR)조합	*	1	1				
27	1675-695-005-00	인슐레이터	*	1	1				
28	3652-273-002-00	손잡이스프링	*	1	1				
29	1757-660-006-00	노브	*	1	1				
30	1841-660-200-10	패널(스위치/WX)조합	*	1	1				

FIG.160 스위치 그룹(D형 제외)

본기부

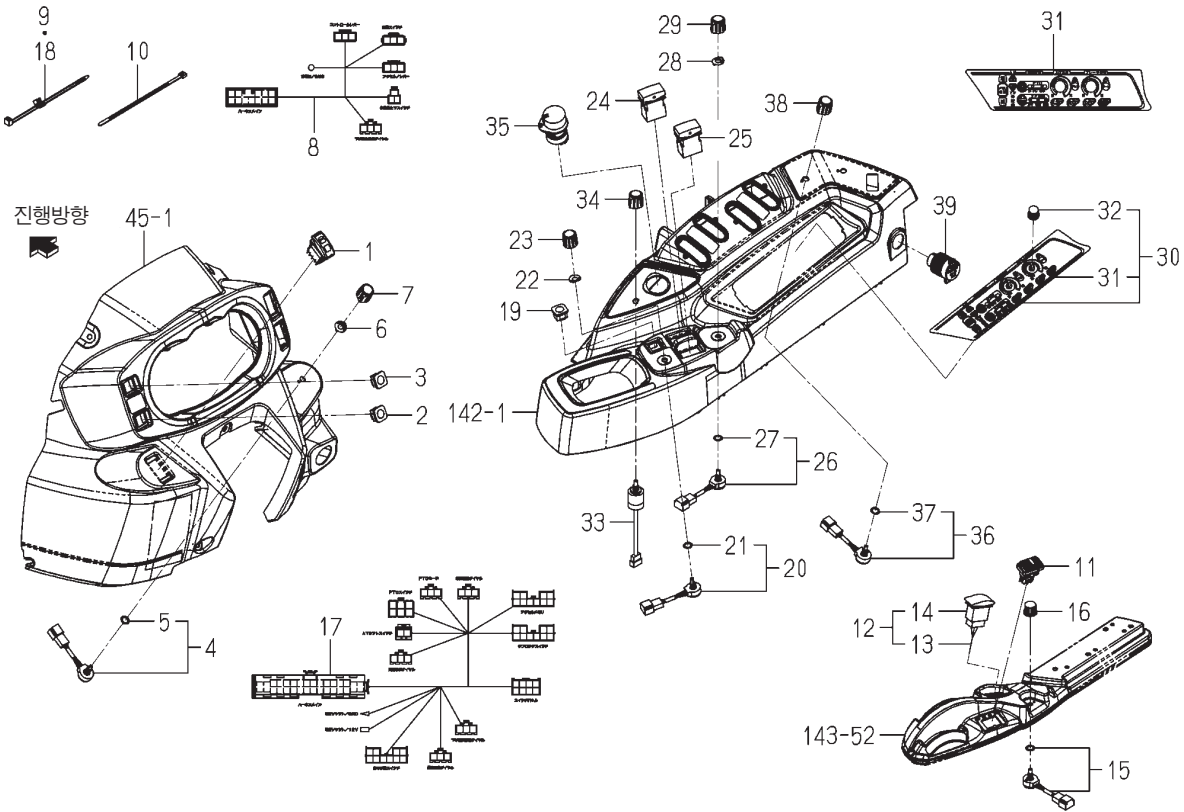


1841-660-0100

번호	부품도번	명칭	사양	형식		호환성	색기호	그룹	비고
				TJV 655	TJV 755				
31	1841-660-202-00	라벨(WX)	*	1	1				
32	1588-651-205-00	노브	*	2	2				
33	1614-680-220-00	스위치(로터리/2P)조합	*	1	1				
34	1757-660-006-00	노브	*	1	1				
35	1792-662-200-00	스위치(PTO)조합	*	1	1				
36	1729-609-240-00	스위치(MR)조합	*	1	1				
37	1675-695-005-00	인슐레이터	*	1	1				
38	1757-660-006-00	노브	*	1	1				
39	1729-609-240-00	스위치(MR)조합	*	1	1				
40	1675-695-005-00	인슐레이터	*	1	1				
41	1757-660-006-00	노브	*	1	1				
42	1841-660-250-00	스위치(실린더)조합	*	1	1				
43	1800-660-300-00	소켓(12V)조합	*	1	1				

FIG.161 스위치 그룹(D형)

본기부

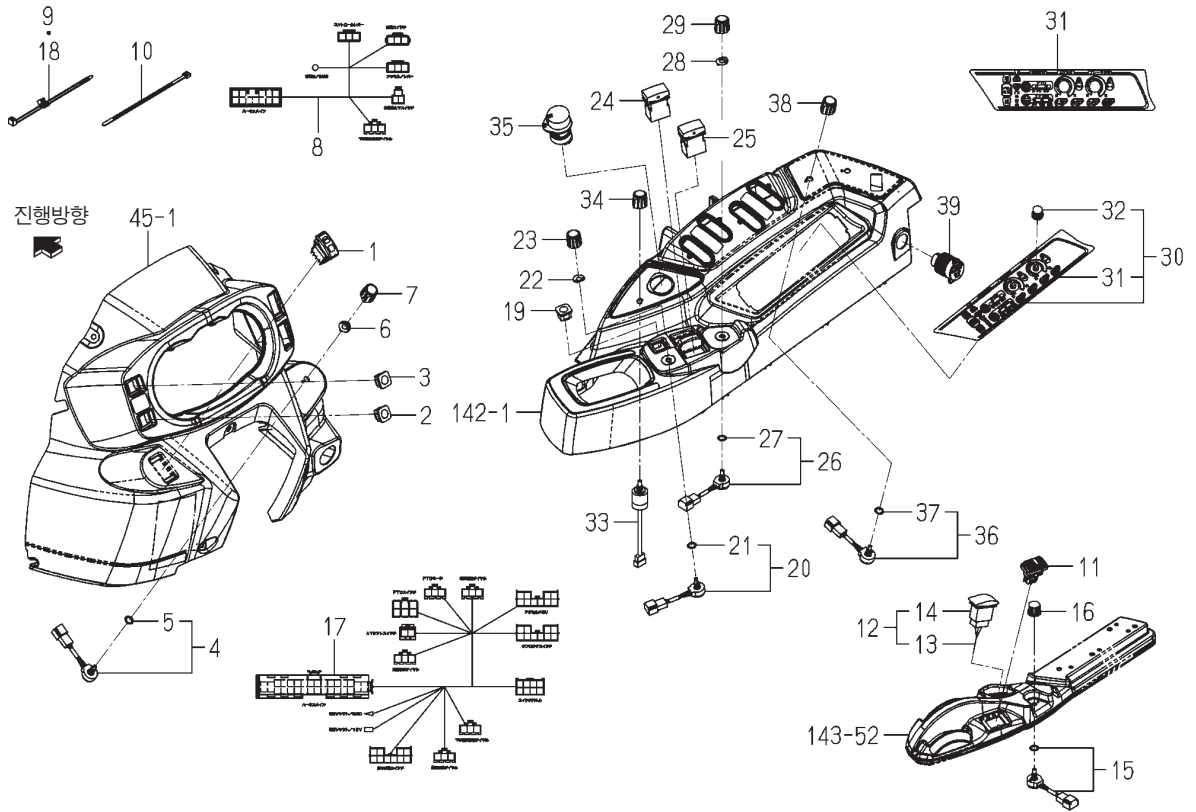


1841-660A-0100

번호	부품도번	명칭	사양	형식		호환성	색기호	그룹	비고
				TJV 655	TJV 755				
1	1841-660-400-00	스위치(비상등)조합	*	1	1				
2	1729-656-210-00	스위치조합	*	1	1				
3	1790-660-300-00	스위치조합	*	1	1				
4	1729-609-240-00	스위치(VR)조합	*	1	1				
5	1675-695-005-00	인슐레이터	*	1	1				
6	3652-273-002-00	손잡이스프링	*	1	1				
7	1757-660-006-00	노브	*	1	1				
8	1841-652-300-10	하네스(암레스트)조합	*	1	1				
9	1560-666-004-00	밴드	*	1	1				
10	1342-402-006-00	와이어밴드(250)	*	1	1				
11	1841-660-260-00	스위치(변속)조합	*	1	1				
12	1790-660-320-10	스위치(시소)세트	*	1	1				
13	1790-652-290-00	하네스(스위치/시소)조합	*	1	1				
14	1757-660-340-10	스위치(시소)조합	*	1	1				
15	2232-536-290-00	스위치(VR/NP)조합	*	1	1				
16	1588-651-205-00	노브	*	1	1				
17	1841-652-320-10	하네스(가이드/레버)조합	*	1	1				
18	1560-666-004-00	밴드	*	2	2				
19	1729-656-210-00	스위치조합	*	1	1				
20	1729-609-240-00	스위치(VR)조합	*	1	1				
21	1675-695-005-00	인슐레이터	*	1	1				
22	3652-273-002-00	손잡이스프링	*	1	1				
23	1757-660-006-00	노브	*	1	1				
24	1841-660-230-00	스위치(악셀메모리)조합	*	1	1				
25	1841-660-240-00	스위치(디프로크)조합	*	1	1				
26	1729-609-240-00	스위치(VR)조합	*	1	1				
27	1675-695-005-00	인슐레이터	*	1	1				
28	3652-273-002-00	손잡이스프링	*	1	1				
29	1757-660-006-00	노브	*	1	1				
30	1841-660-220-10	패널(스위치/WD)조합	*	1	1				

FIG.161 스위치 그룹(D형)

본기부



1841-660A-0100

번호	부품도번	명칭	사양	형식		호환성	색기호	그룹	비고
				TJV 655	TJV 755				
31	1841-660-222-00	라벨(WD)	*	1	1				
32	1588-651-205-00	노브	*	2	2				
33	1614-680-220-00	스위치(로터리/2P)조합	*	1	1				
34	1757-660-006-00	노브	*	1	1				
35	1792-662-200-00	스위치(PTO)조합	*	1	1				
36	1729-609-240-00	스위치(MR)조합	*	1	1				
37	1675-695-005-00	인슐레이터	*	1	1				
38	1757-660-006-00	노브	*	1	1				
39	1800-660-300-00	소켓(12V)조합	*	1	1				





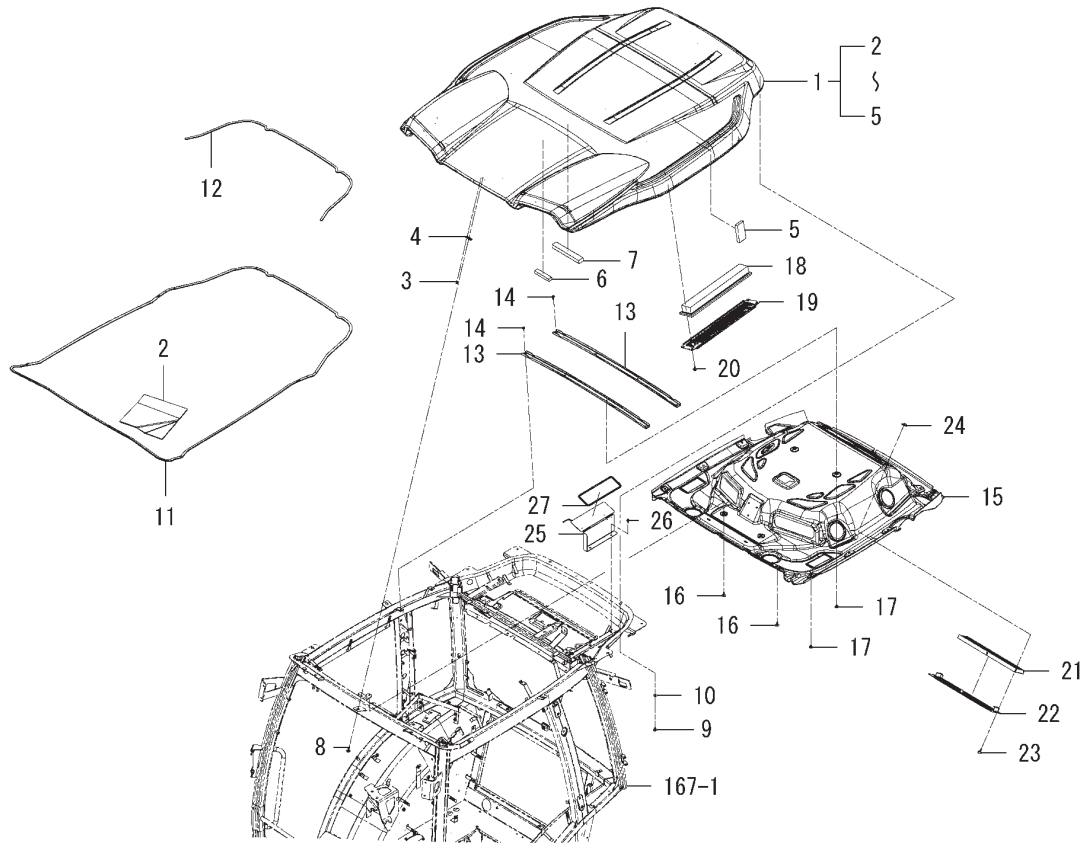






FIG.166 루프(캐빈) 그룹

본기부

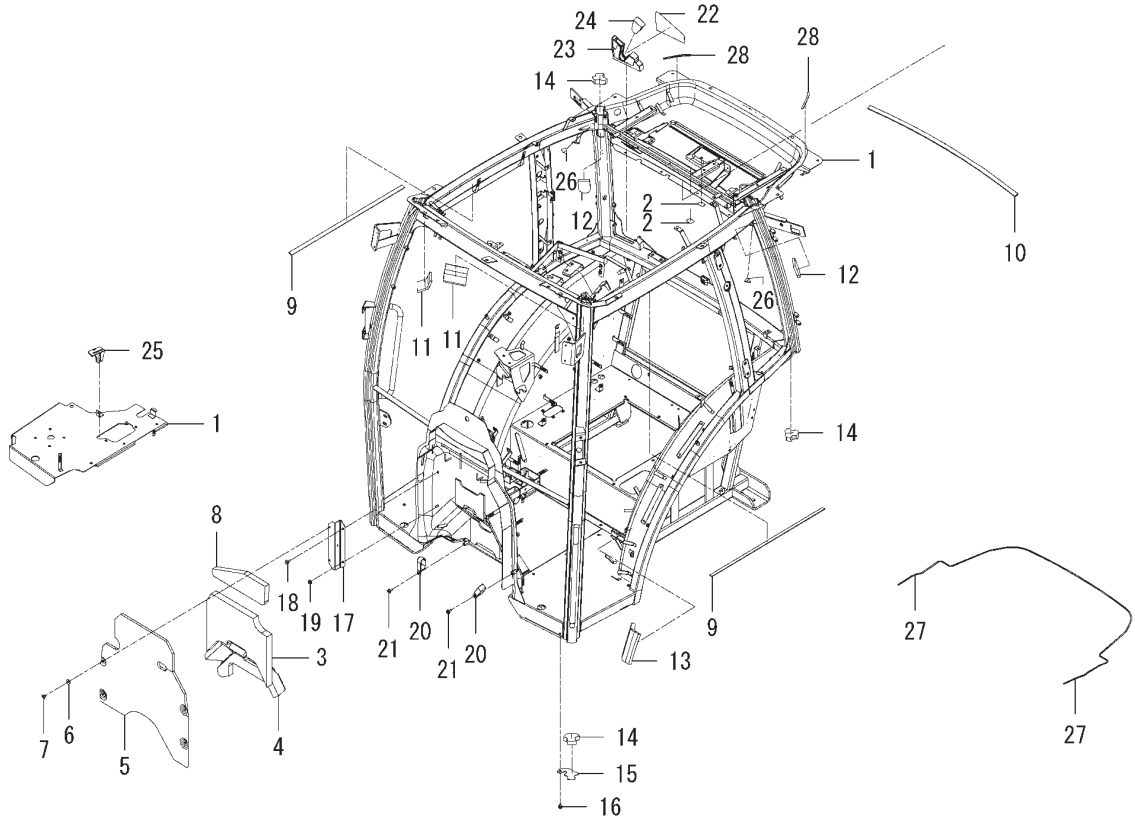


1841-705-0100

번호	부품도번	명칭	사양	형식		호환성	색기호	그룹	비고
				TJV 655	TJV 755				
1	1841-705-200-10	루프조합	*	1	1				
2	1792-705-203-00	인슐레이터(250X250X05)	*	1	1				
3	1800-705-202-10	리벳(05X30)	*	18	18				
4	1810-705-202-00	플레이트(너트/M06)	*	9	9				
5	1841-705-202-00	인슐레이터(15X50X100)	*	1	1				
6	1792-760-012-00	인슐레이터(20X100X15)	*	1	1				
7	1719-760-012-10	인슐레이터(30X190)	*	1	1				
8	1790-705-008-00	볼트(M06X20)	*	9	9				
9	1790-103-008-10	볼트(SP) M 6X16 7T	*	2	2				
10	3819-261-005-00	와셔(07X18X01)	*	2	2				
11	1792-705-004-00	인슐레이터(12X08X5120)	*	1	1				
12	1841-705-003-10	인슐레이터(10X1500X10)	*	1	1				
13	1841-705-002-00	스테이(루프)	*	2	2				
14	V230-360-601-20	플랜지 볼트 6X12 7T	*	4	4				
15	1841-705-001-20	루프(인너)	*	1	1				
16	1800-705-005-00	리벳(푸시/08)	*	7	7				
17	1650-705-006-00	리벳	*	14	14				
18	1792-705-006-00	필터(에어)	*	1	1				
19	1792-705-250-71	커버(필터) COMP	*	1	1		7F		
20	1690-705-008-00	볼트(M06X16)	*	4	4				
21	1785-705-001-10	필터	*	1	1				
22	1792-705-260-31	커버(필터) COMP	*	1	1		7F		
23	3505-605-007-00	노브볼트	*	4	4				
24	1560-603-003-00	너트(M06)	*	4	4				
25	1792-705-210-00	셔터(I7) COMP	*	1	1				
26	V230-360-601-20	플랜지 볼트 6X12 7T	*	2	2				
27	1792-705-005-00	인슐레이터(05X10X640)	*	1	1				

FIG.167 프레임(캐빈) 그룹

본기부

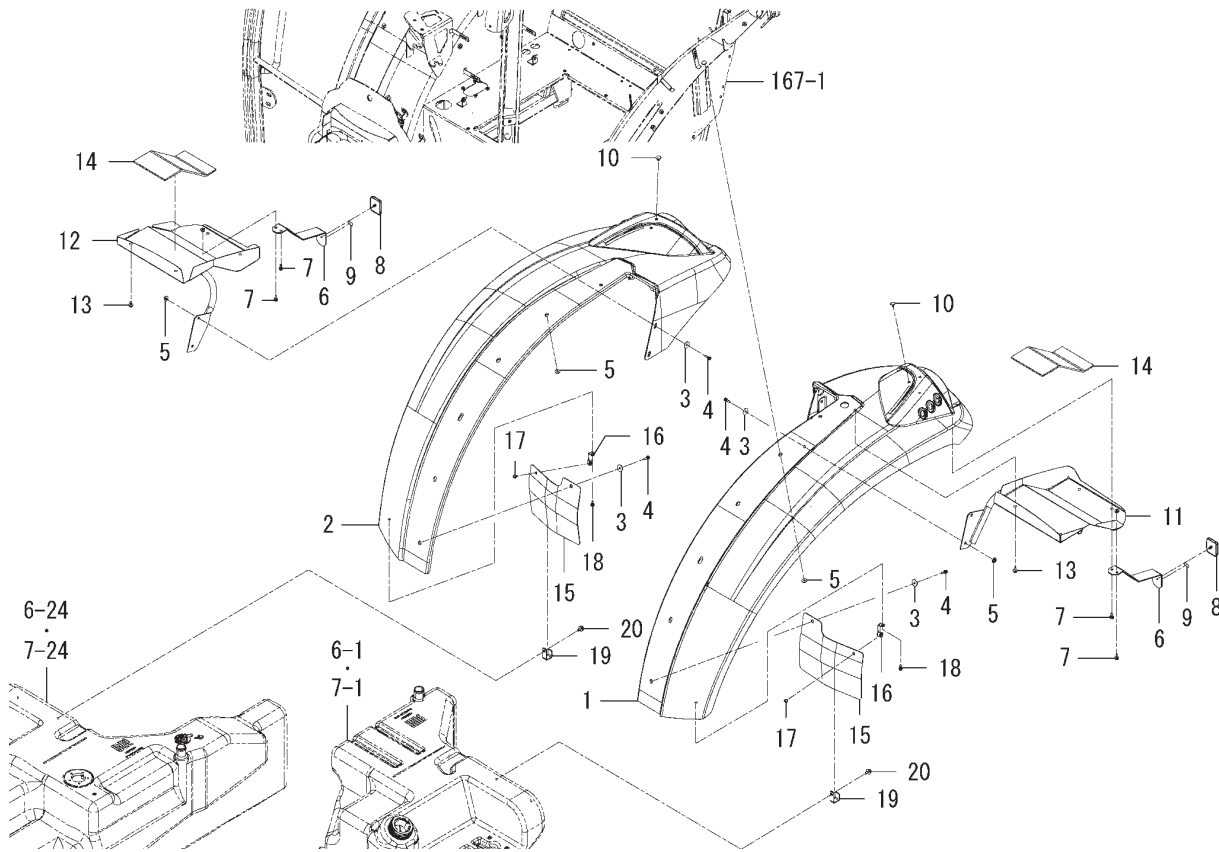


1841-720-0100

번호	부품도번	명칭	사양	형식		호환성	색기호	그룹	비고
				TJV 655	TJV 755				
1	1841-720-200-60	프레임(CY) COMP	*	1	1				
2	1800-720-017-00	라벨(싸일/22X30)	*	2	2				
3	1841-720-005-00	인슐레이터(대시/상부)	*	1	1				
4	1841-720-006-00	인슐레이터(대시/하부)	*	1	1				
5	1841-720-007-10	인슐레이터(대시)	*	1	1				
6	1373-121-001-00	와셔(9X22X2)	*	4	4				
7	1560-630-012-00	리벳	*	4	4				
8	1841-720-008-00	인슐레이터	*	1	1				
9	1801-720-002-00	인슐레이터(18X735)	*	2	2				
10	1817-720-018-00	인슐레이터(05X18X910)	*	1	1				
11	1823-720-008-00	인슐레이터(80X100X10)	*	2	2				
12	1841-720-016-00	인슐레이터	*	2	2				
13	1802-720-054-00	인슐레이터(140X140X25)	*	1	1				
14	1841-720-001-00	인슐레이터	*	8	8				
15	1841-720-002-00	플레이트	*	2	2				
16	V231-360-801-20	플랜지 볼트 8X12 7T	*	2	2				
17	1800-720-004-10	플레이트	*	2	2				
18	V231-360-801-60	플랜지 볼트 8X16 7T	*	2	2				
19	V362-260-008-00	소나사접시부착너트 M 8	*	2	2				
20	3650-261-001-00	클램프(28X55)	*	2	2				
21	V231-360-801-60	플랜지 볼트 8X16 7T	*	2	2				
22	1841-720-009-00	라벨(싸일)	*	1	1				
23	1841-720-003-00	싸일	*	1	1				
24	1841-720-004-00	인슐레이터	*	1	1				
25	1810-720-036-00	인슐레이터(악셀)	*	1	1				
26	1841-720-015-00	인슐레이터	*	2	2				
27	1841-720-017-00	인슐레이터(05X1000X03)	*	2	2				
28	1841-720-018-00	인슐레이터(06X110X08)	*	2	2				

FIG.168 팬더(캐빈) 그룹(C형 제외)

본기부

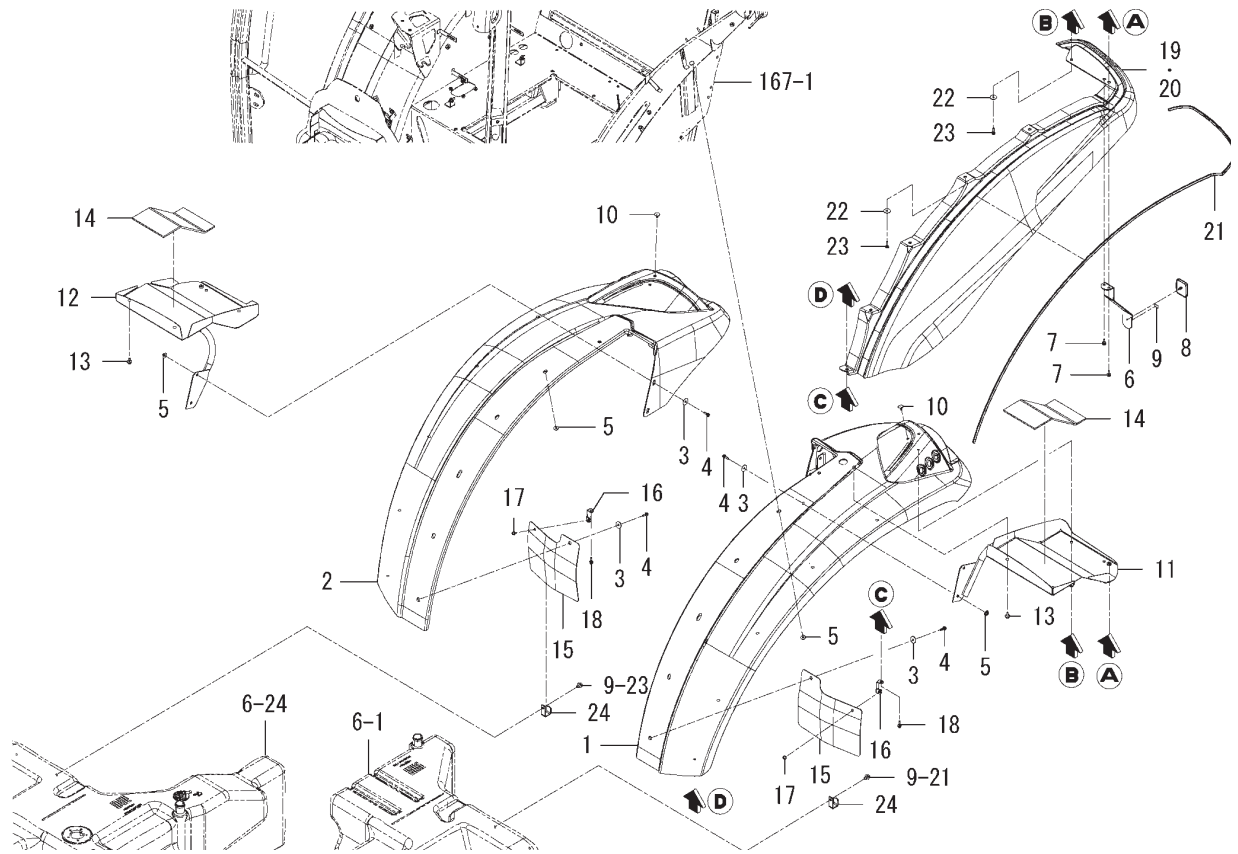


1841-720A-0100

번호	부품도번	명칭	사양	형식		호환성	색기호	그룹	비고
				TJV 655	TJV 755				
1	1841-720-011-10	팬더(LH)	*	1	1				
2	1841-720-012-10	팬더(RH)	*	1	1				
3	1421-507-014-00	와셔(6X24X2)	*	14	14				
4	V210-260-602-00	볼트(S) M6X20	*	14	14				
5	V361-260-006-00	잡시스프링부착너트 M 6	*	6	6				
6	1841-720-013-00	스테인(리플렉터)	*	2	2				
7	V210-360-601-60	볼트(SP) M6X16	*	4	4				
8	1674-654-400-20	리플렉터조합	*	2	2				
9	1674-654-004-00	디프(10X20)	*	2	2				
10	1527-604-002-00	트림클립(8)	*	4	4				
11	1841-720-500-10	스테인(LH) COMP	*	1	1				
12	1841-720-510-10	스테인(RH) COMP	*	1	1				
13	2144-501-011-10	볼트(M6X16)(16)	*	6	6				
14	1792-720-002-10	인슐레이터(155X280X05)	*	2	2				
15	1841-720-014-00	커버(팬더)	*	2	2				
16	1841-720-520-00	스테인 COMP	*	2	2				
17	V120-366-001-20	소나사SP빔비 M6X12	*	2	2				
18	V210-360-601-60	볼트(SP) M6X16	*	2	2				
19	1841-709-001-00	플레이트(U/24X19)	*	2	2				
20	V211-360-801-60	볼트(SP) M8X16	*	2	2				

FIG.169 팬더(캐빈) 그룹(C형)

본기부

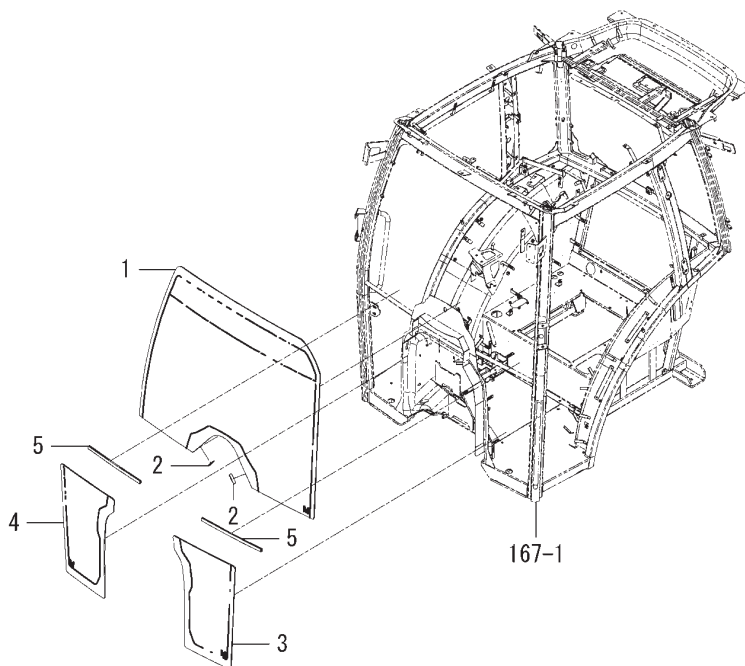


1841-720C-0100

번호	부품도번	명칭	사양	형식		호환성	색기호	그룹	비고
				TJV 655	TJV 755				
1	1841-720-011-10	팬더(LH)	*	1	1				
2	1841-720-012-10	팬더(RH)	*	1	1				
3	1421-507-014-00	와셔(6X24X2)	*	14	14				
4	V210-260-602-00	볼트(S) M6X20	*	14	14				
5	V361-260-006-00	잡시스프링부착너트 M 6	*	6	6				
6	1841-720-023-10	스테인(리플렉터/C)	*	2	2				
7	V210-360-602-50	볼트(SP) M6X25	*	4	4				
8	1674-654-400-20	리플렉터조합	*	2	2				
9	1674-654-004-00	디프(10X20)	*	2	2				
10	1527-604-002-00	트림클립(8)	*	4	4				
11	1841-720-500-10	스테인(LH) COMP	*	1	1				
12	1841-720-510-10	스테인(RH) COMP	*	1	1				
13	2144-501-011-10	볼트(M6X16)(16)	*	4	4				
14	1792-720-002-10	인슐레이터(155X280X05)	*	2	2				
15	1841-720-014-00	커버(팬더)	*	2	2				
16	1841-720-520-00	스테인 COMP	*	2	2				
17	V120-366-001-20	소나사SP밤비 M6X12	*	2	2				
18	V210-360-602-00	볼트(SP) M6X20	*	2	2				
19	1841-720-021-00	팬더(C/LH)	*	1	1				
20	1841-720-022-00	팬더(C/RH)	*	1	1				
21	1842-709-013-10	인슐레이터(2300)	*	2	2				
22	1421-507-014-00	와셔(6X24X2)	*	10	10				
23	V210-260-602-00	볼트(S) M6X20	*	10	10				
24	1841-709-001-00	플레이트(U/24X19)	*	2	2				

FIG.170 유리(프론트/캐빈) 그룹

본기부

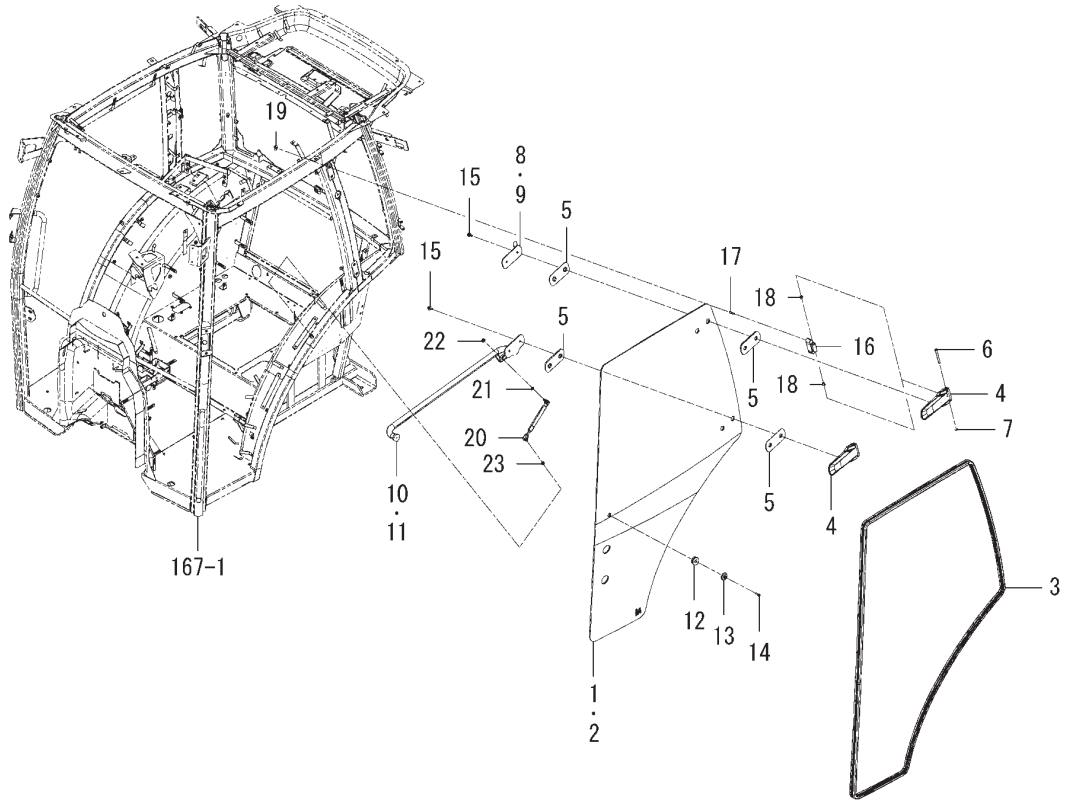


1841-721 -0100

번호	부품도번	명칭	사양	형식		호환성	색기호	그룹	비고
				TJV 655	TJV 755				
1	1841-721-001-10	유리(프론트/상부)	*	1	1				
2	1829-721-004-00	인슐레이터(05X15X50)	*	2	2				
3	1841-721-002-00	유리(프론트/하부/LH)	*	1	1				
4	1841-721-003-00	유리(프론트/하부/RH)	*	1	1				
5	1757-721-004-20	인슐레이터(센터/435)	*	2	2				

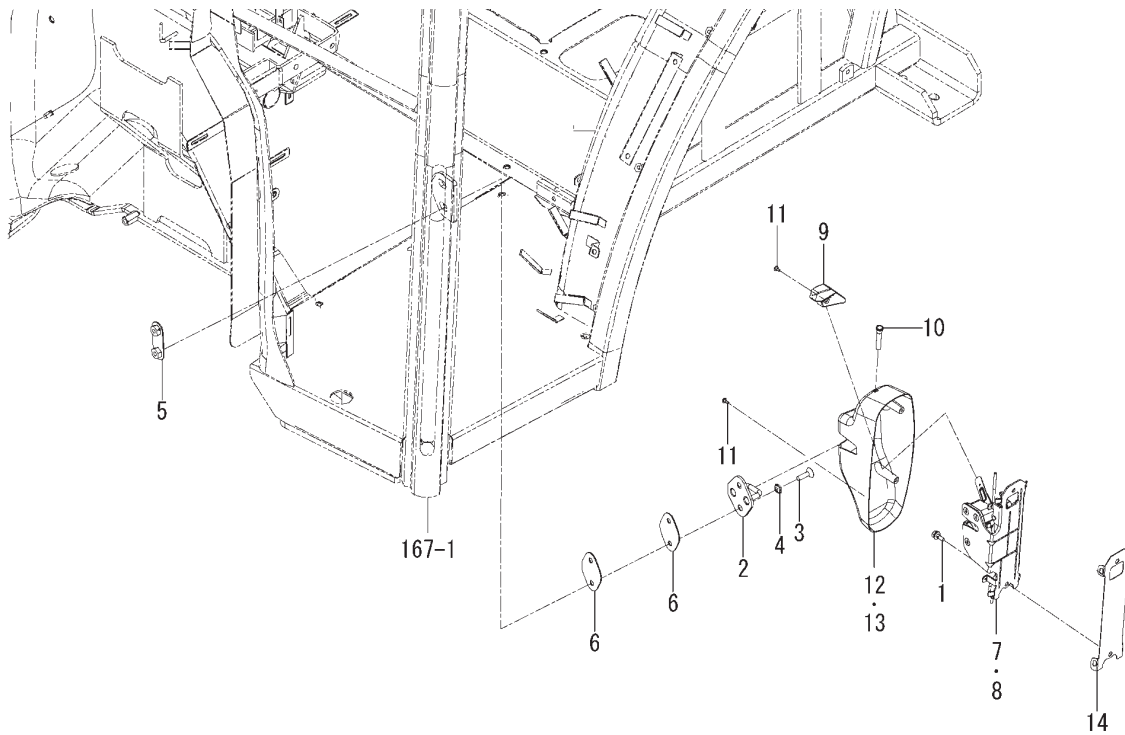
FIG.171 도어(캐빈) 그룹

본기부



1841-730-0100

번호	부품도번	명칭	사양	형식		호환성	색기호	그룹	비고
				TJV 655	TJV 755				
1	1841-730-001-00	유리(도어/LH)	*	1	1				
2	1841-730-002-00	유리(도어/RH)	*	1	1				
3	1792-730-003-30	인슐레이터(WS/4200)	*	2	2				
4	1790-730-004-20	힌지(도어)	*	4	4				
5	1792-730-005-00	그로멧(19X21X03)	*	8	8				
6	1650-730-002-00	핀(08X79)	*	4	4				
7	1566-731-107-00	링(리테이닝/E07)	*	4	4				
8	1790-730-230-00	플레이트(LH) COMP	*	1	1				
9	1790-730-240-00	플레이트(RH) COMP	*	1	1				
10	1841-730-200-00	프레임(도어/LH) COMP	*	1	1		5I		
11	1841-730-210-00	프레임(도어/RH) COMP	*	1	1		5I		
12	1792-730-006-00	그로멧(15X17X06)	*	2	2				
13	1792-730-007-00	스페이서(유리)	*	2	2				
14	V120-376-003-00	소나사SP뱀비 M6X30	*	2	2				
15	V211-370-802-00	볼트(SP) M8X20	*	8	8				
16	1810-730-004-10	힌지(지점/도어)	*	4	4				
17	V251-260-802-00	깊이 끼운 볼트M 8X 20	*	8	8				
18	2150-420-008-00	부시(08X15X11)	*	8	8				
19	V363-260-008-00	소나사접시부착너트 M 8	*	8	8				
20	1790-730-250-00	댐퍼(276/200ND)조합	*	2	2				
21	V411-260-008-00	연마와셔 M 8	*	2	2				
22	V362-260-008-00	소나사접시부착너트 M 8	*	2	2				
23	V401-160-008-00	스프링 와셔,2 M 8	*	2	2				

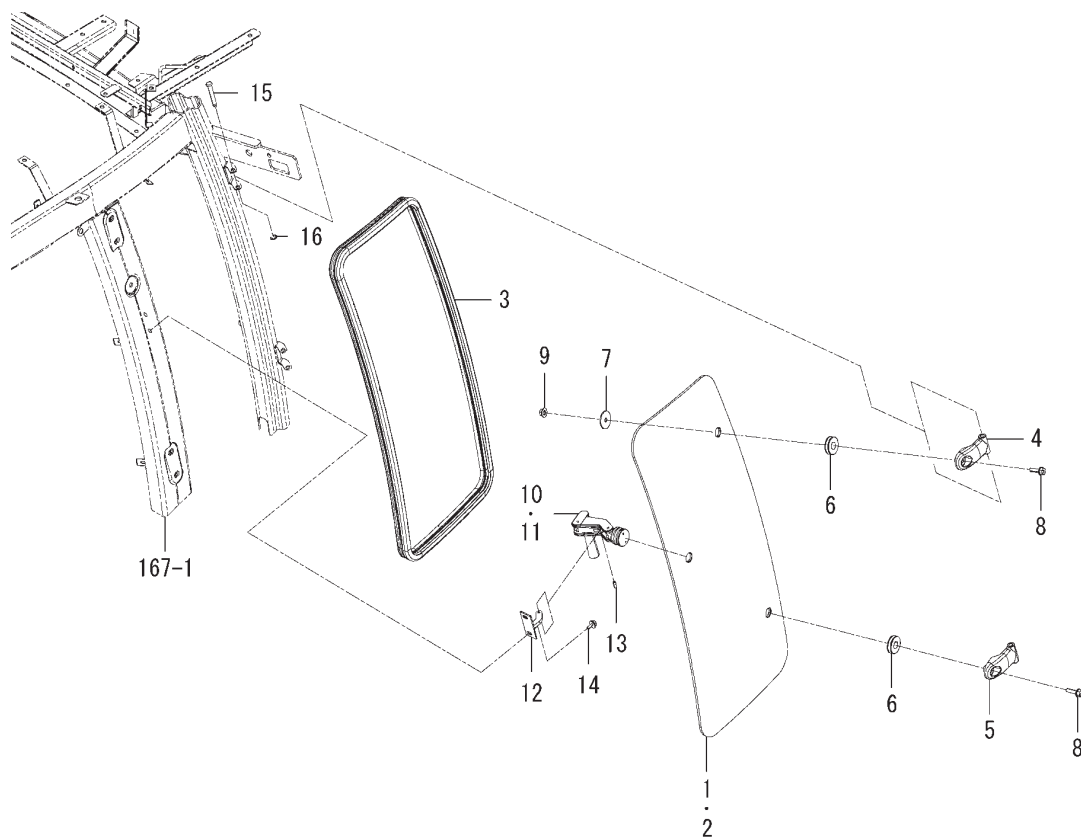


1794-733 -0100

번호	부품도번	명칭	사양	형식		호환성	색기호	그룹	비고
				TJV 655	TJV 755				
1	V210-360-601-60	볼트(SP) M6X16	*	4	4				
2	1794-733-001-00	스트라이커	*	2	2				
3	1690-733-007-00	볼트(M08X25)	*	4	4				
4	V422-160-008-00	와셔(접시)	*	4	4				
5	1792-733-220-00	플레이트 COMP	*	2	2				
6	1650-733-005-10	삼(02/도어)	*	4	4				
7	1794-733-230-00	로크(도어/LH)조합	*	1	1				
8	1794-733-250-00	로크(도어/RH)조합	*	1	1				
9	1794-733-002-00	노브(로크/도어)	*	2	2				
10	1794-733-003-00	노브(로크/인너)	*	2	2				
11	1794-733-004-20	나사(M03X8.4)	*	10	10				
12	1794-733-005-00	커버(도어/LH)	*	1	1				
13	1794-733-006-00	커버(도어/RH)	*	1	1				
14	1794-733-008-00	인슐레이터(로크/도어)	*	2	2				

FIG.173 유리(사이드/캐빈) 그룹

본기부



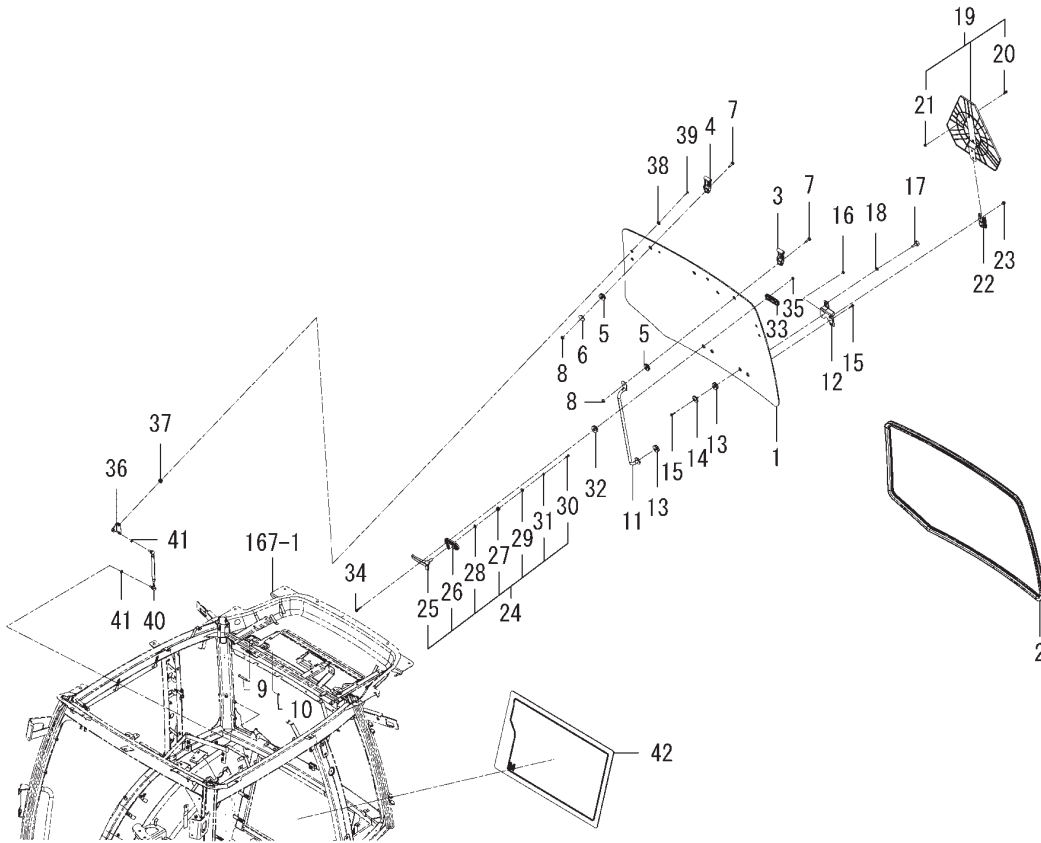
1841-740-0100

번호	부품도번	명칭	사양	형식		호환성	색기호	그룹	비고
				TJV 655	TJV 755				
1	1841-740-001-00	유리(사이드/LH)	*	1	1				
2	1841-740-002-00	유리(사이드/RH)	*	1	1				
3	1841-740-003-00	인슐레이터(WS/1950)	*	2	2				
4	1792-742-005-00	힌지(리어/LH)	*	2	2				
5	1792-742-006-00	힌지(리어/RH)	*	2	2				
6	1729-730-004-10	그로멧(15X17X05)	*	4	4				
7	1792-740-005-00	와셔(09X35X02)	*	4	4				
8	V231-360-802-50	플랜지 볼트 8X25 7T	*	4	4				
9	V362-260-008-00	소나사접시부착너트 M 8	*	4	4				
10	1719-740-200-00	로크(LH)조합	*	1	1				
11	1719-740-210-00	로크(RH)조합	*	1	1				
12	1800-740-200-00	플레이트 COMP	*	2	2				
13	1719-740-005-00	스프링핀(W)	*	2	2				
14	V230-360-601-20	플랜지 볼트 6X12 7T	*	4	4				
15	1729-741-017-00	핀(08X54)	*	4	4				
16	1566-731-107-00	링(리테이닝/E07)	*	4	4				



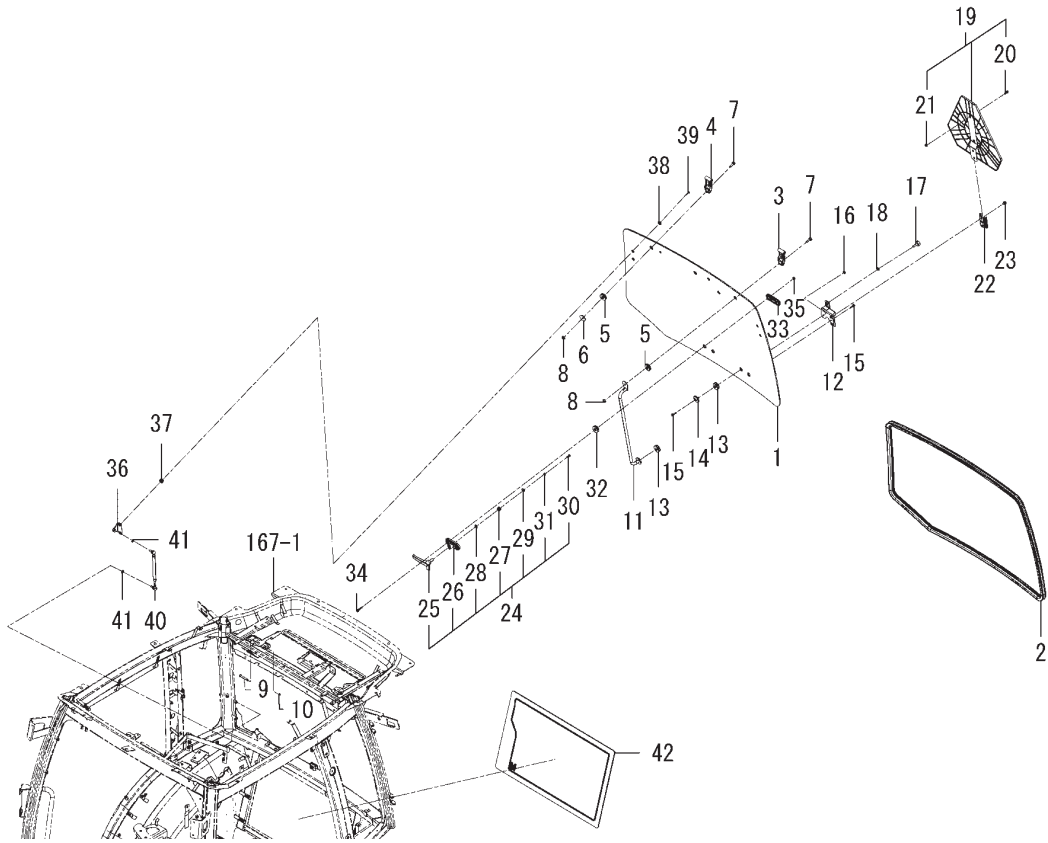
FIG.174 유리(리어/캐빈) 그룹(L형 제외)

본기부



1840-742-0100

번호	부품도번	명칭	사양	형식		호환성	색기호	그룹	비고
				TJV 655	TJV 755				
1	1840-742-001-00	유리(리어)	*	1	1				
2	1841-742-002-00	인슐레이터(WS/3130)	*	1	1				
3	1792-742-005-00	힌지(리어/LH)	*	1	1				
4	1792-742-006-00	힌지(리어/RH)	*	1	1				
5	1729-730-004-10	그로맷(15X17X05)	*	2	2				
6	1792-740-005-00	와셔(09X35X02)	*	1	1				
7	V231-360-802-50	플랜지 볼트 8X25 7T	*	2	2				
8	V362-260-008-00	소나사접시부착너트 M 8	*	2	2				
9	1729-741-017-00	판(08X54)	*	2	2				
10	1566-731-107-00	링(리테이닝/E07)	*	2	2				
11	1757-742-200-00	스테인(윈드) COMP	*	1	1				
12	1823-742-200-10	스테인(SMV) COMP	*	1	1				
13	1729-730-004-10	그로맷(15X17X05)	*	2	2				
14	1719-730-001-10	스페이서(유리)	*	1	1				
15	V120-376-002-50	소나사SP밤비 M6X25	*	2	2				
16	V360-260-006-00	접시스프링부착너트 M 6	*	1	1				
17	1421-602-005-10	쿠션고무(B)	*	1	1				
18	V304-260-008-00	소형너트 2 M 8	*	1	1				
19	1763-631-200-00	마크(슬로우무빙)세트	*	1	1				
20	V120-366-002-00	소나사SP밤비 M6X20	*	2	2				
21	V360-260-006-00	접시스프링부착너트 M 6	*	2	2				
22	1442-621-281-00	소켓	*	1	1				
23	2144-501-011-10	볼트(M6X16)(16)	*	2	2				
24	1719-742-230-10	핸들세트	*	1	1				
25	1719-742-231-00	핸들	*	1	1				
26	1719-742-232-00	핸들(베이스/인너)	*	1	1				
27	1719-742-233-00	스프링(HC014)	*	1	1				
28	1719-742-234-00	와셔(13X18X02)	*	1	1				
29	1719-742-235-10	와셔(07X18X01)	*	1	1				
30	1719-742-236-00	볼트(세트/M06X16)	*	1	1				

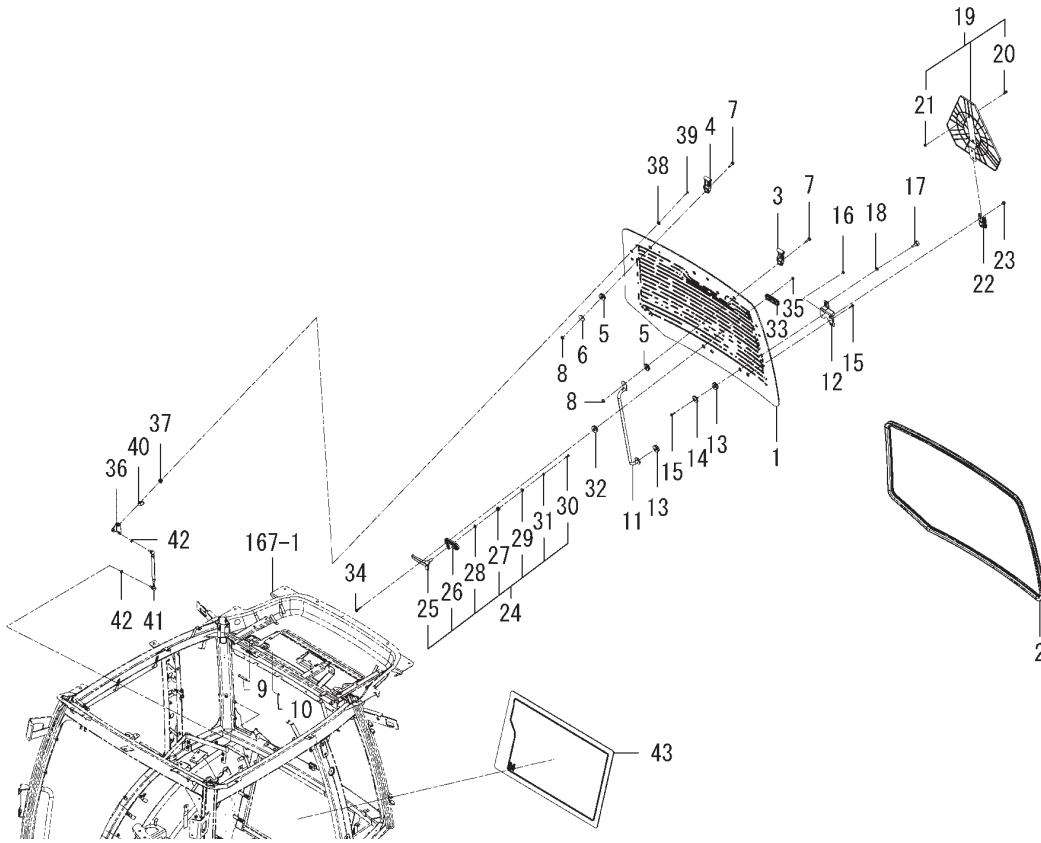


1840-742-0100

번호	부품도번	명칭	사양	형식		호환성	색기호	그룹	비고
				TJV 655	TJV 755				
31	1719-742-237-00	S.W(07X12X02)	*	1	1				
32	1729-730-004-10	그로맷(15X17X05)	*	2	2				
33	1729-730-005-10	스페이서(유리/M08)	*	1	1				
34	V230-360-603-00	플랜지 볼트 6X30 7T	*	2	2				
35	V361-260-006-00	잡시스프링부착너트 M 6	*	2	2				
36	1792-742-210-00	플레이트 COMP	*	2	2				
37	1792-742-004-00	그로맷(10X12X05)	*	4	4				
38	1729-741-014-00	스페이서(유리/M05)	*	4	4				
39	1729-741-015-00	나사(트러스/M05X20)	*	4	4				
40	1792-742-250-00	댐퍼(376/125N)조합	*	2	2				
41	V401-160-008-00	스프링 와셔 2 M 8	*	4	4				
42	1841-742-003-00	유리(리어/하부)	*	1	1				

FIG.175 유리(리어/캐빈) 그룹(L형)

본기부

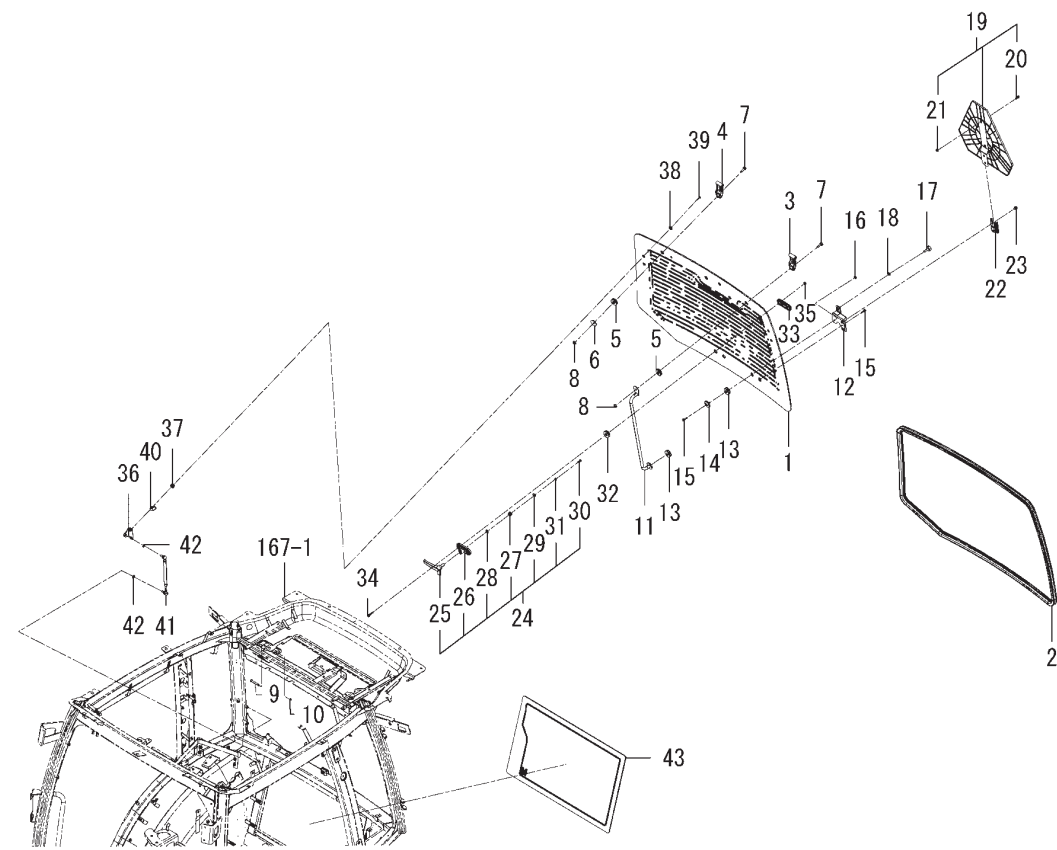


1841-742-0100

번호	부품도번	명칭	사양	형식		호환성	색기호	그룹	비고
				TJV 655	TJV 755				
1	1841-742-001-00	유리(리어/디프)	*		1				
2	1841-742-002-00	인슐레이터(WS/3130)	*		1				
3	1792-742-005-00	힌지(리어/LH)	*		1				
4	1792-742-006-00	힌지(리어/RH)	*		1				
5	1729-730-004-10	그로맷(15X17X05)	*		2				
6	1792-740-005-00	와셔(09X35X02)	*		1				
7	V231-360-802-50	플랜지 볼트 8X25 7T	*		2				
8	V362-260-008-00	소나사접시부착너트 M 8	*		2				
9	1729-741-017-00	판(08X54)	*		2				
10	1566-731-107-00	링(리테이닝/E07)	*		2				
11	1757-742-200-00	스테인(윈드) COMP	*		1				
12	1823-742-200-10	스테인(SMV) COMP	*		1				
13	1729-730-004-10	그로맷(15X17X05)	*		2				
14	1719-730-001-10	스페이서(유리)	*		1				
15	V120-376-002-50	소나사SP밤비 M6X25	*		2				
16	V360-260-006-00	접시스프링부착너트 M 6	*		1				
17	1421-602-005-10	쿠션고무(B)	*		1				
18	V304-260-008-00	소형너트 2 M 8	*		1				
19	1763-631-200-00	마크(슬로우무빙)세트	*		1				
20	V120-366-002-00	소나사SP밤비 M6X20	*		2				
21	V360-260-006-00	접시스프링부착너트 M 6	*		2				
22	1442-621-281-00	소켓	*		1				
23	2144-501-011-10	볼트(M6X16)(16)	*		2				
24	1719-742-230-10	핸들세트	*		1				
25	1719-742-231-00	핸들	*		1				
26	1719-742-232-00	핸들(베이스/인너)	*		1				
27	1719-742-233-00	스프링(HC014)	*		1				
28	1719-742-234-00	와셔(13X18X02)	*		1				
29	1719-742-235-10	와셔(07X18X01)	*		1				
30	1719-742-236-00	볼트(세트/M06X16)	*		1				

FIG.175 유리(리어/캐빈) 그룹(L형)

본기부

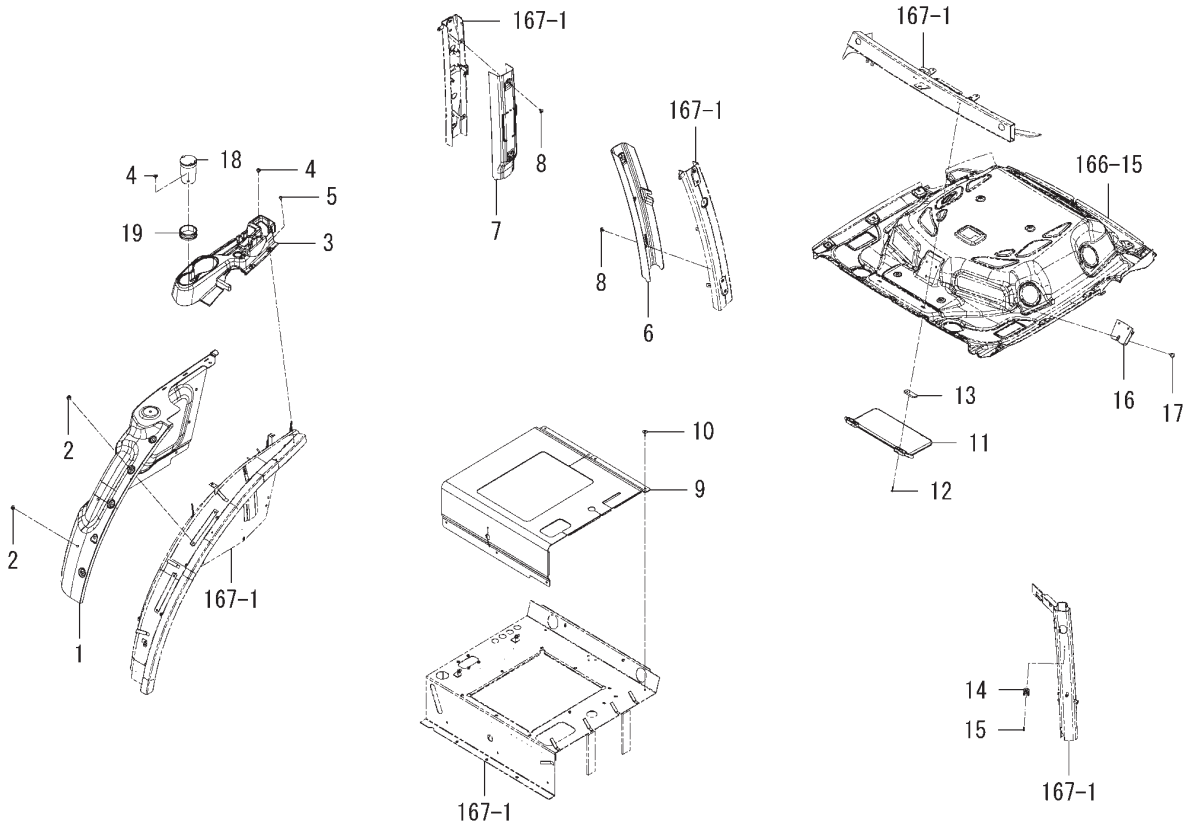


1841-742-0100

번호	부품도번	명칭	사양	형식		호환성	색기호	그룹	비고
				TJV 655	TJV 755				
31	1719-742-237-00	S.W(07X12X02)	*		1				
32	1729-730-004-10	그로멧(15X17X05)	*		2				
33	1729-730-005-10	스페이서(유리/M08)	*		1				
34	V230-360-603-00	플랜지 볼트 6X30 7T	*		2				
35	V361-260-006-00	접시스프링부착너트 M 6	*		2				
36	1792-742-210-00	플레이트 COMP	*		2				
37	1792-742-004-00	그로멧(10X12X05)	*		4				
38	1729-741-014-00	스페이서(유리/M05)	*		4				
39	1729-741-015-00	나사(트러스/M05X20)	*		4				
40	3612-631-001-00	방향지시클램프(B)	*		2				
41	1792-742-250-00	댐퍼(376/125N)조합	*		2				
42	V401-160-008-00	스프링 와셔 2 M 8	*		4				
43	1841-742-003-00	유리(리어/하부)	*		1				

FIG.176 인테리어(캐빈) 그룹

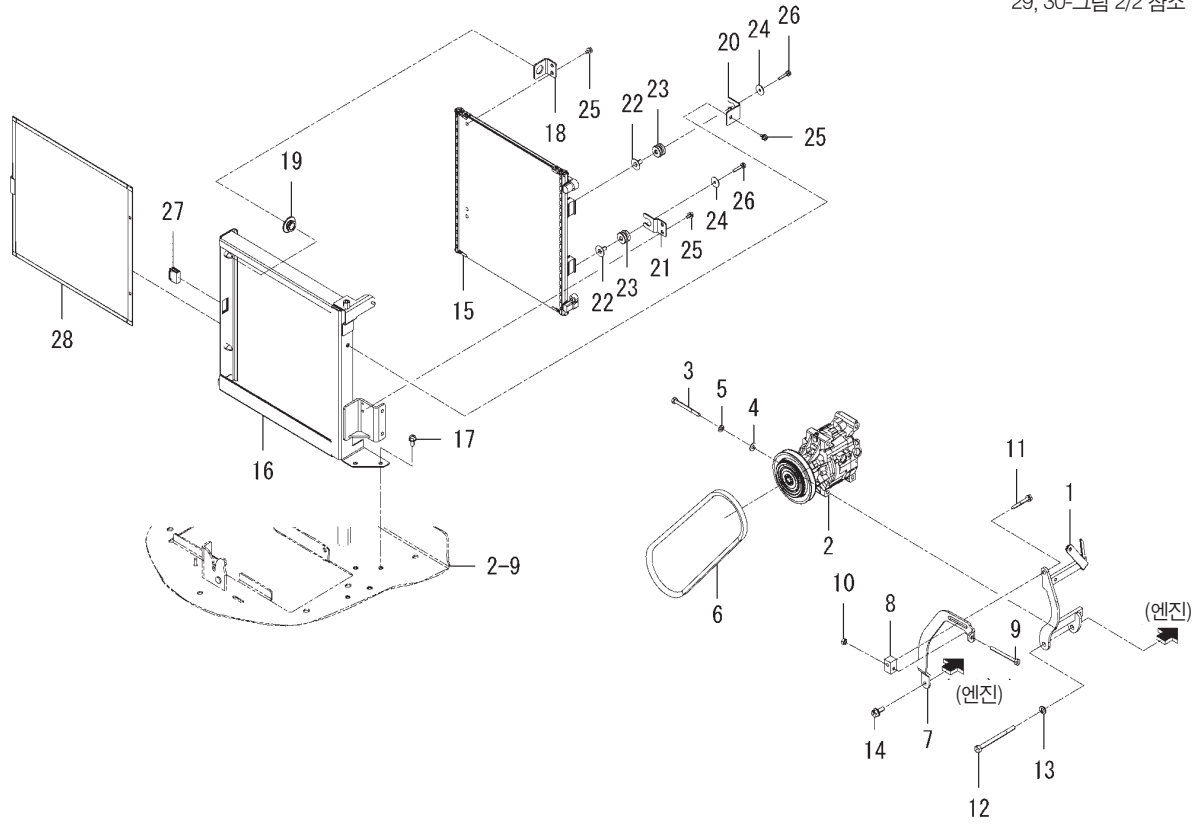
본기부



1841-760 -0100

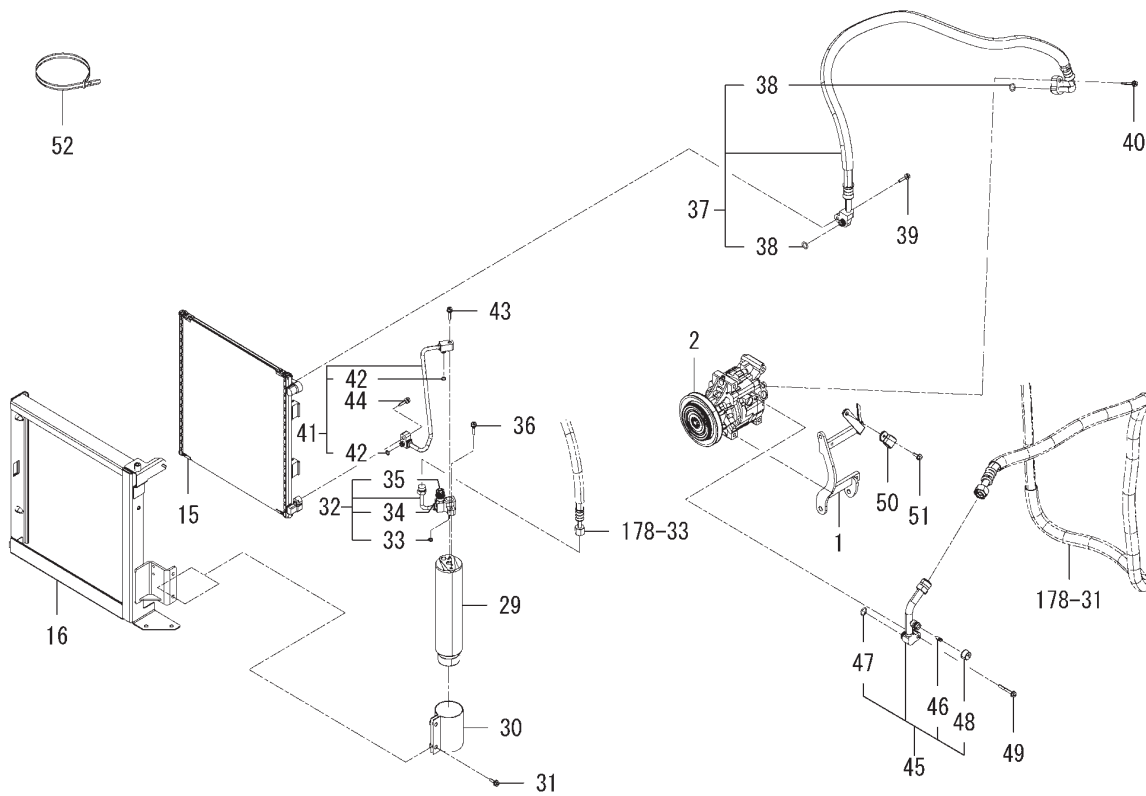
번호	부품도번	명칭	사양	형식		호환성	색기호	그룹	비고
				TJV 655	TJV 755				
1	1841-760-001-10	커버(팬더/LH)	*	1	1				
2	1650-705-006-00	리벳	*	12	12				
3	1841-760-005-00	트레이	*	1	1				
4	1560-630-012-00	리벳	*	2	2				
5	P113-602-009-00	나사(M06X12)	*	2	2				
6	1841-760-002-00	커버(LH)	*	1	1				
7	1841-760-003-00	커버(RH)	*	1	1				
8	1650-705-006-00	리벳	*	4	4				
9	1841-760-004-20	커버(바닥)	*	1	1				
10	1726-601-013-00	리벳(푸시/08)	*	7	7				
11	1792-760-200-10	바이저(선)조합	*	1	1				
12	V111-175-002-00	소나사,냄비 M5X20	*	4	4				
13	1841-760-007-00	플레이트(l/27X62)	*	2	2				
14	1790-760-006-10	후크	*	1	1				
15	V111-174-001-60	소나사,냄비 M4X16	*	2	2				
16	1823-760-002-00	홀더	*	1	1				
17	1726-601-013-00	리벳(푸시/08)	*	3	3				
18	1810-760-004-00	재떨이	*	1	1				
19	1841-760-008-00	홀더	*	1	1				

29, 30-그림 2/2 참조



1840-780-0100

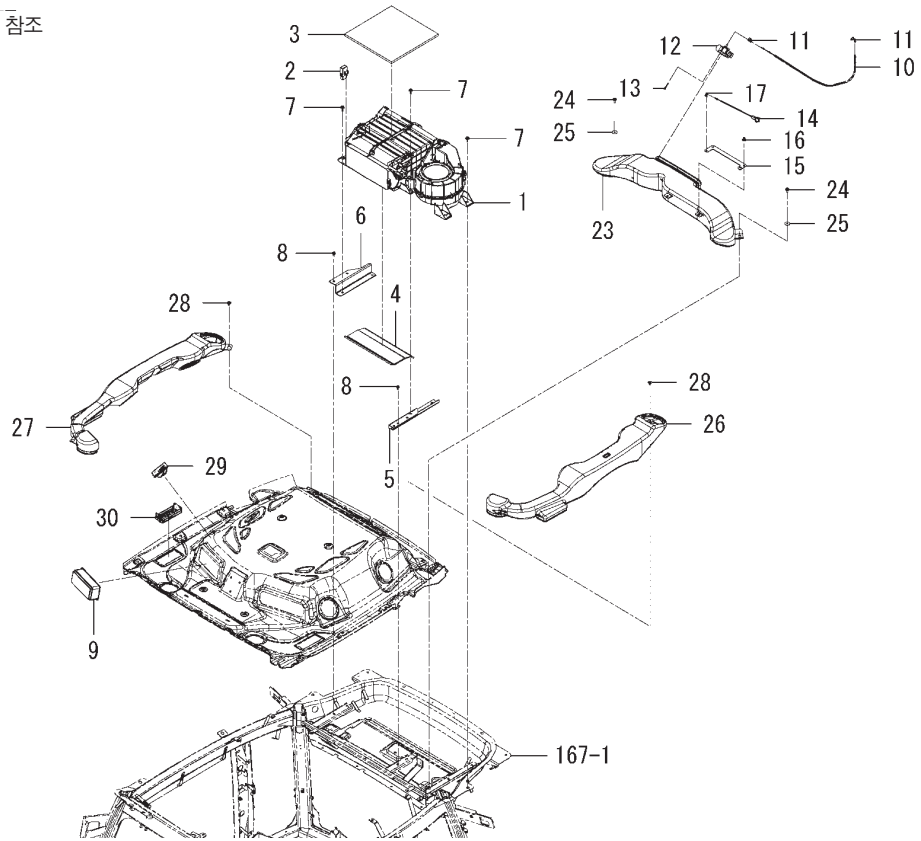
번호	부품도번	명칭	사양	형식		호환성	색기호	그룹	비고
				TJV 655	TJV 755				
1	1840-780-500-00	브라켓(에어컴프레서) COMP	*	1	1				
2	3824-248-990-20	에어컴프레서조합	*	1	1				FIG241
3	V201-360-807-50	파형볼트 M8X 75 7T	*	3	3				
4	V411-260-008-00	연마와셔 M 8	*	3	3				
5	V401-160-008-00	스프링 와셔,2 M 8	*	3	3				
6	1841-780-051-00	벨트(V/MP/37.5)	*	1	1				
7	1840-780-051-00	플레이트(텐션)	*	1	1				
8	1841-780-053-00	홀더	*	1	1				
9	W201-360-808-00	소형볼트(소나사)	*	1	1				
10	V304-260-008-00	소형너트,2 M 8	*	1	1				
11	V211-560-803-50	볼트(S) M8X35 7T	*	1	1				
12	V201-361-011-00	파형볼트 M10X110 7T	*	1	1				
13	V401-160-010-00	스프링 와셔,2 M10	*	1	1				
14	V231-361-002-00	플랜지 볼트 10X20 7T	*	1	1				
15	1829-780-550-00	콘덴서조합	*	1	1				
16	1841-780-230-10	브라켓(콘덴서) COMP	*	1	1				
17	V231-360-801-60	플랜지 볼트 8X16 7T	*	2	2				
18	1841-780-001-00	플레이트(L/38X40)	*	2	2				
19	1421-603-004-00	레버부시	*	2	2				
20	1841-780-002-00	플레이트(L/35X45)	*	1	1				
21	1841-780-003-00	플레이트(Z/35X65)	*	1	1				
22	1757-780-003-00	부시(07X09X17)	*	2	2				
23	1757-780-002-00	그로멧(08X18X02)	*	2	2				
24	1421-507-014-00	와셔(6X24X2)	*	2	2				
25	V210-360-601-20	볼트(SP) M6X12	*	7	7				
26	V210-260-603-00	볼트(S) M6X30	*	2	2				
27	1841-102-280-00	캐치 COMP	*	1	1				
28	1841-780-240-00	네트(12/380X365) COMP	*	1	1				
29	3824-248-430-00	리시버 드라이어조합	*	1	1				
30	1729-780-250-10	클램프(R/D) COMP	*	1	1				



1840-780-0100

번호	부품도번	명칭	사양	형식		호환성	색기호	그룹	비고
				TJV 655	TJV 755				
31	V210-360-602-00	볼트(SP) M6X20	*	2	2				
32	1812-780-240-00	조인트(측면유리)조합	*	1	1				
33	3824-248-322-00	O-링	*	1	1				
34	3824-248-372-00	밸브	*	1	1				
35	3824-248-373-00	플러그(H)	*	1	1				
36	V210-360-602-50	볼트(SP) M6X25	*	1	1				
37	1840-780-520-00	호스(디스차지)조합	*	1	1				
38	3824-248-312-00	O-링	*	2	2				
39	V210-360-602-50	볼트(SP) M6X25	*	1	1				
40	V210-360-604-50	볼트(SP) M6X45	*	1	1				
41	1841-780-530-00	파이프(작동유)조합	*	1	1				
42	3824-248-322-00	O-링	*	2	2				
43	V210-360-602-50	볼트(SP) M6X25	*	1	1				
44	V210-260-602-50	볼트(S) M6X25	*	1	1				
45	1840-780-510-00	파이프(석션)조합	*	1	1				
46	1729-780-512-00	밸브(서비스)	*	1	1				
47	3824-248-342-00	O-링	*	1	1				
48	3824-248-343-00	플러그(L)	*	1	1				
49	V210-360-604-50	볼트(SP) M6X45	*	1	1				
50	3824-248-034-00	클램프(16.5)	*	1	1				
51	V210-360-601-60	볼트(SP) M6X16	*	1	1				
52	1342-402-006-00	와이어밴드(250)	*	2	2				

18-30-그림 2/2 참조



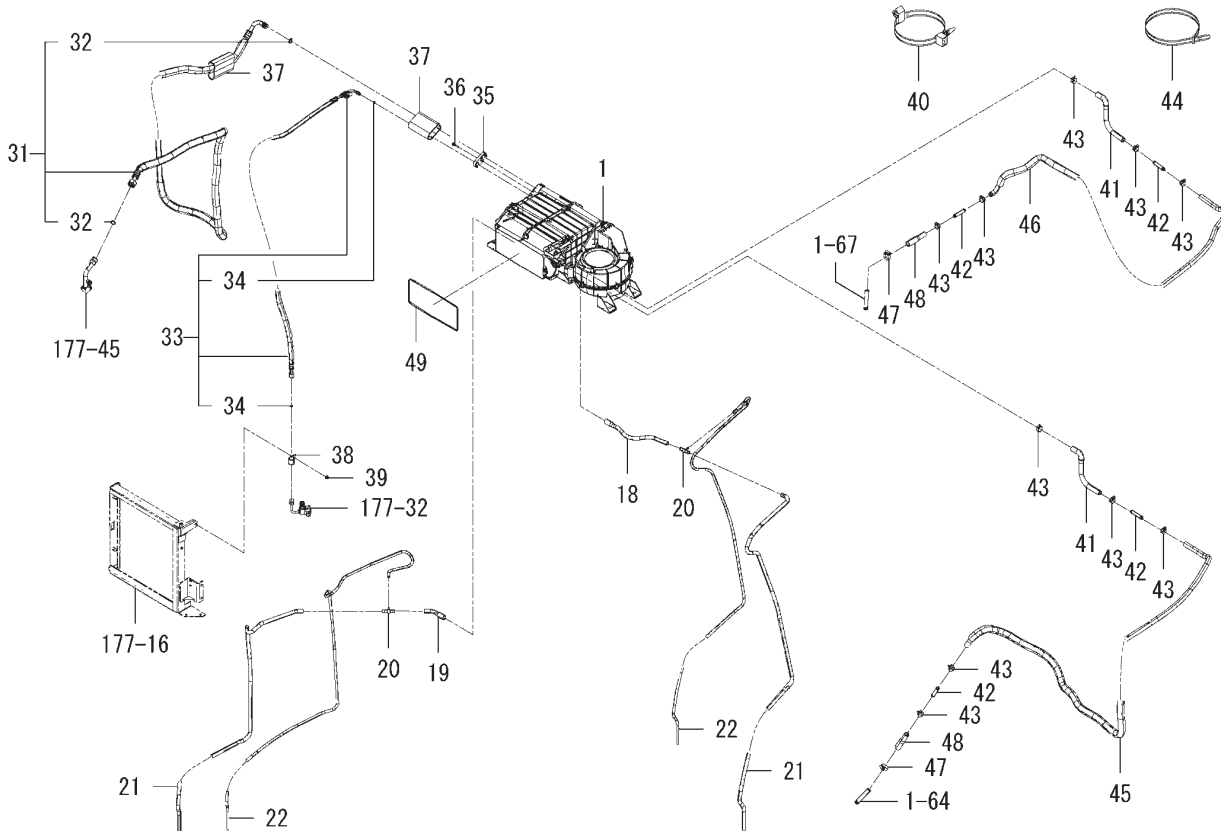
1840-782-0100

번호	부품도번	명칭	사양	형식		호환성	색기호	그룹	비고
				TJV 655	TJV 755				
1	1792-782-500-30	에어컨디셔너(오토)조합	*	1	1				FIG230
2	1792-782-615-00	앰프조합	*	1	1				
3	1800-782-007-00	인슐레이터(300X300X10)	*	1	1				
4	1792-720-002-10	인슐레이터(155X280X05)	*	1	1				
5	1792-782-210-10	스테이(센터) COMP	*	1	1				
6	1792-782-200-00	스테이(RH) COMP	*	1	1				
7	2144-501-012-00	볼트(M6X20)(16)	*	6	6				
8	V230-360-601-20	플랜지 볼트 6X12 7T	*	4	4				
9	1792-782-590-00	패널(컨트롤/오)조합	*	1	1				
10	1792-782-570-00	케이블(620)조합	*	1	1				
11	3824-248-044-00	클램프(케이블)	*	2	2				
12	1792-782-560-00	모터(서보)조합	*	1	1				
13	V120-364-003-00	소나사SP냄비 M4X30	*	2	2				
14	1792-782-051-00	써미스터조합	*	1	1				
15	1792-782-052-10	스테이(써미스터)	*	1	1				
16	1527-604-002-00	트림클립(8)	*	2	2				
17	1792-782-009-00	홀더	*	1	1				
18	1792-782-006-00	호스(드레인/310)	*	1	1				
19	1792-782-011-00	호스(드레인/95)	*	1	1				
20	3632-360-004-00	T형조인트(1)	*	2	2				
21	1757-782-003-00	호스(드레인/2600)	*	2	2				
22	1841-782-007-00	호스(드레인/3000)	*	2	2				
23	1792-782-001-20	덕트(리어)	*	1	1				
24	2144-501-012-00	볼트(M6X20)(16)	*	2	2				
25	1421-507-014-00	와셔(6X24X2)	*	2	2				
26	1841-782-001-00	덕트(LH)	*	1	1				
27	1841-782-002-00	덕트(RH)	*	1	1				
28	1650-705-006-00	리벳	*	4	4				
29	1792-782-014-00	에어(그릴)	*	6	6				
30	1810-782-007-00	에어(그릴)	*	2	2				



FIG.178 에어컨(캐빈) 그룹(그림 2/2)

본기부

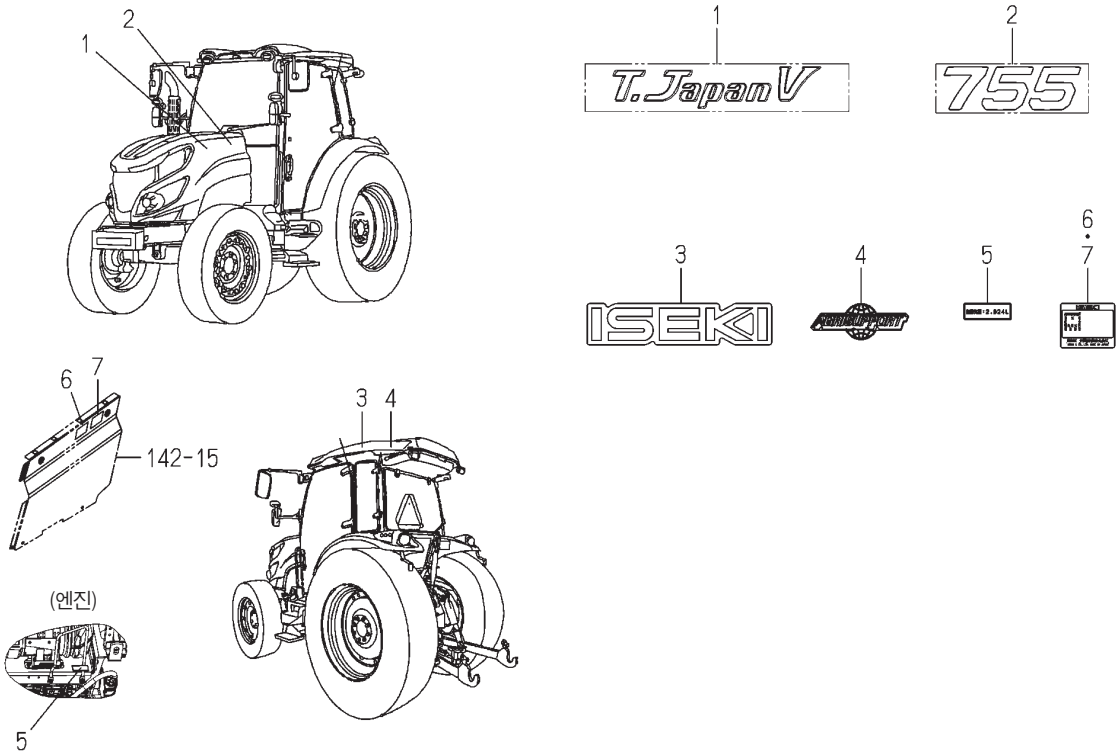


1840-782-0100

번호	부품도번	명칭	사양	형식		호환성	색기호	그룹	비고
				TJV 655	TJV 755				
31	1800-782-300-40	호스(쿨러/석션)조합	*	1	1				
32	3824-248-342-00	O-링	*	2	2				
33	1840-782-310-00	호스(작동유)조합	*	1	1				
34	3824-248-322-00	O-링	*	2	2				
35	1729-782-021-10	플레이트	*	1	1				
36	V210-360-602-50	볼트(SP) M6X25	*	1	1				
37	3824-248-045-00	인슐레이터	*	2	2				
38	1757-780-004-00	클램프(18)	*	1	1				
39	V360-260-006-00	잡시스프링부착너트 M 6	*	1	1				
40	1560-666-004-00	밴드	*	1	1				
41	1801-782-003-00	호스(히터/L/220)	*	2	2				
42	1800-780-007-00	커넥터(직선)	*	4	4				
43	1650-780-011-10	클립(호스/18-22)	*	10	10				
44	1342-402-006-00	와이어밴드(250)	*	1	1				
45	1801-782-001-40	호스(히터/3900/R)	*	1	1				
46	1841-782-004-10	호스(히터/3900)	*	1	1				
47	J061-116-025-00	클램프(옴/16-25)	*	2	2				
48	1757-780-006-10	호스(히터/100)	*	2	2				
49	1729-705-241-00	인슐레이터	*	1	1				

FIG.179 오너먼트 & 라벨(모델) (755형)

본기부

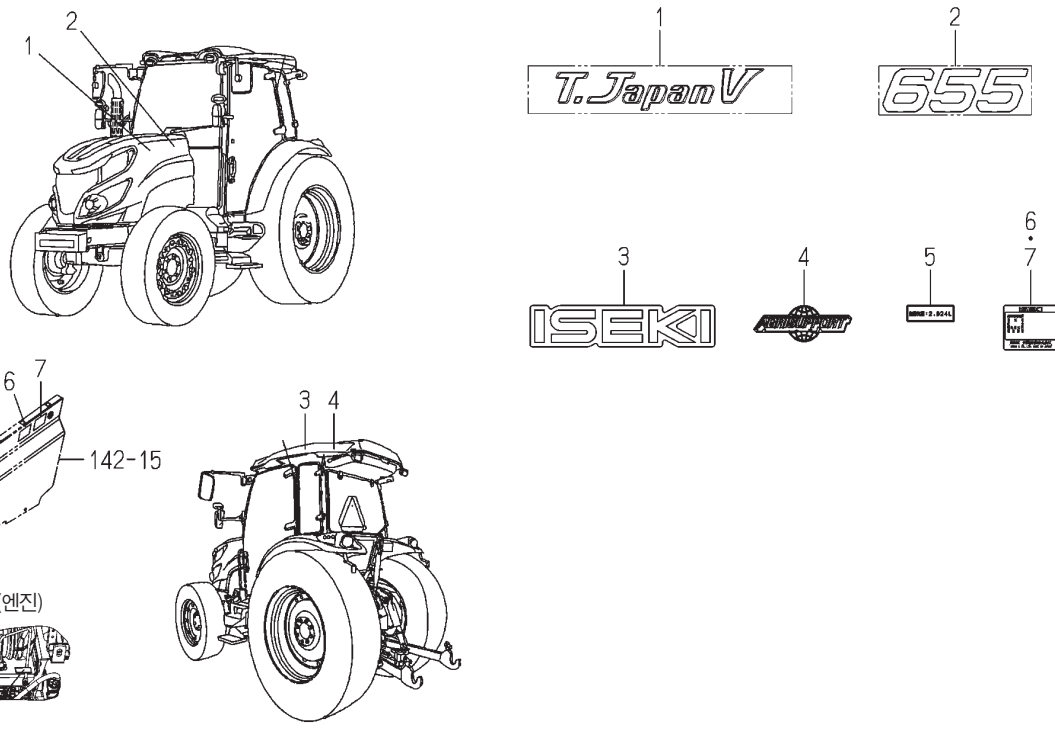


1840-901-0100

번호	부품도번	명칭	사양	형식		호환성	색기호	그룹	비고
				TJV 655	TJV 755				
1	1841-901-001-00	오너먼트(T/JAPAN/V)	*		2				
2	1840-901-001-00	오너먼트(755)	*		2				
3	1790-901-004-00	오너먼트(ISEKI)	*		2				
4	1799-902-092-00	오너먼트(어그리서포트)	*		2				
5	1840-901-004-00	라벨(엔진)	*		1				
6		라벨(모델) 조합	*		1				
7		라벨(모델) 조합	*		1				

FIG.180 오너먼트 & 라벨(모델) (655형)

본기부

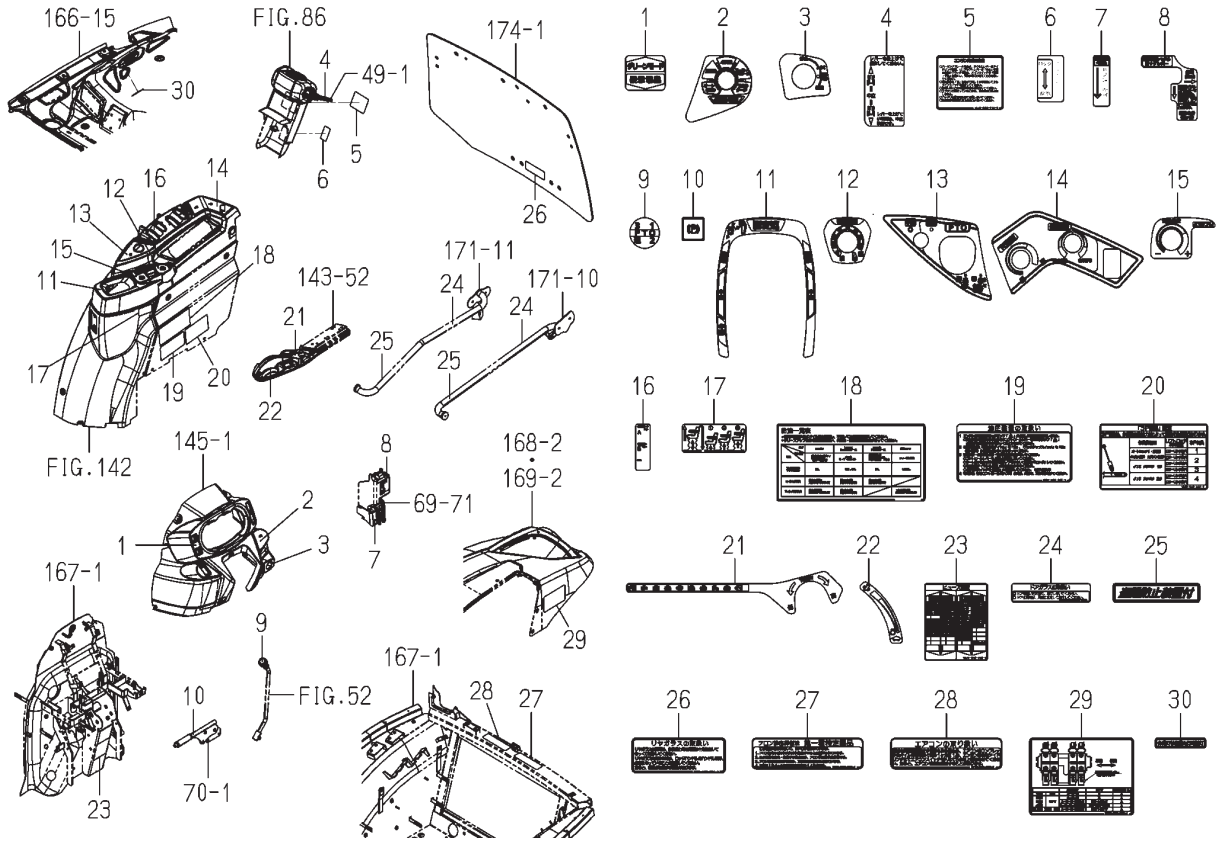


1840-901A-0100

번호	부품도번	명칭	사양	형식		호환성	색기호	그룹	비고
				TJV 655	TJV 755				
1	1841-901-001-00	오너먼트(T/JAPAN/V)	*	2					
2	1840-901-002-00	오너먼트(655)	*	2					
3	1790-901-004-00	오너먼트(ISEKI)	*	2					
4	1799-902-092-00	오너먼트(에그리서포트)	*	2					
5	1840-901-004-00	라벨(엔진)	*	1					
6		라벨(모델) 조합	*	1					
7		라벨(모델) 조합	*	1					

FIG.181 라벨(컨트롤) (D, L형 제외)

본기부

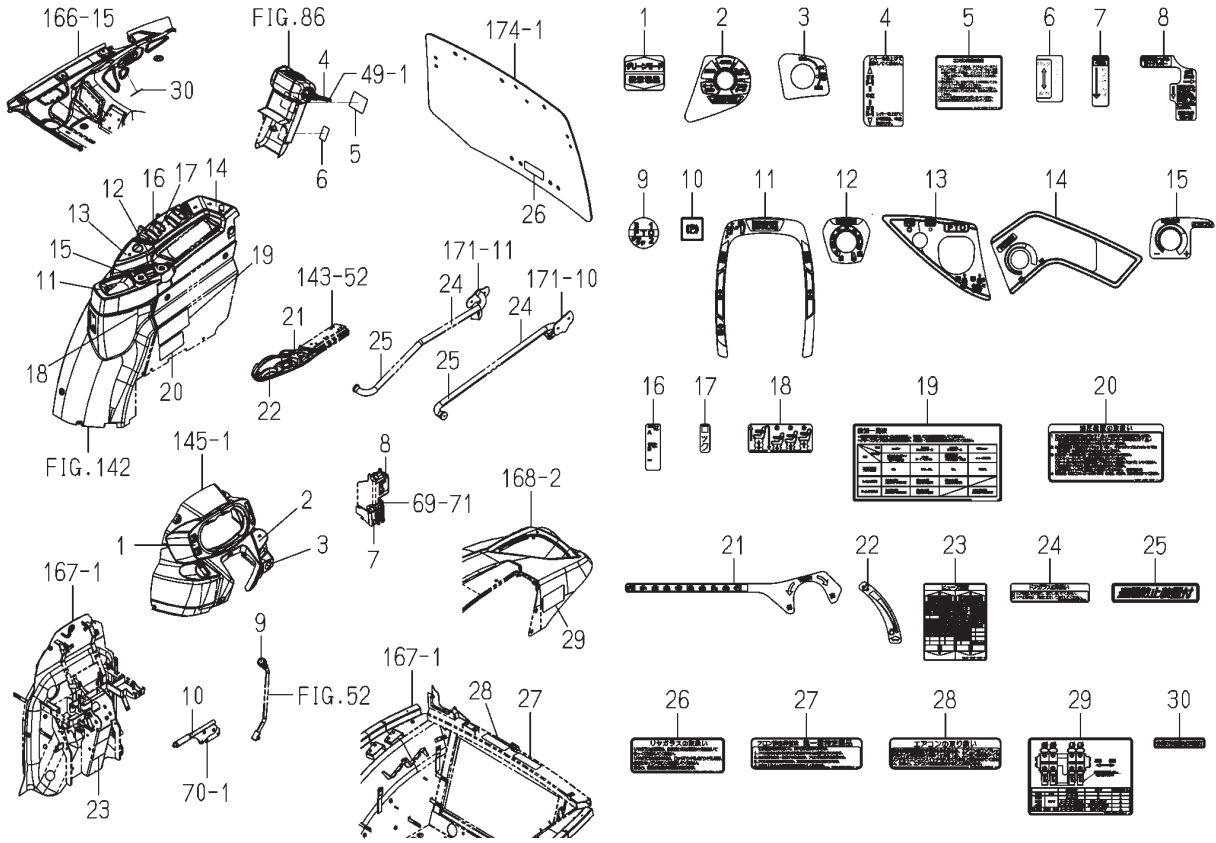


1840-902-0100

번호	부품도번	명칭	사양	형식		호환성	색기호	그룹	비고
				TJV 655	TJV 755				
1	1841-902-016-00	라벨(교체/그린)	*	1	1				
2	1841-902-002-00	라벨(대시/RH)	*	1	1				
3	1841-902-003-00	라벨(스위치/메인)	*	1	1				
4	1810-902-023-00	라벨(컨트롤/직선)	*	1	1				
5	1843-902-019-00	라벨(컨트롤/시동/X)	*	1	1				
6	1799-902-095-00	라벨(틸트)	*	1	1				
7	1843-902-015-10	라벨(로크페달)	*	1	1				
8	1843-902-016-00	라벨(로크레버)	*	1	1				
9	1840-902-002-00	라벨(그립/PTO/Z)	*	1	1				
10	1682-902-014-10	라벨(컨트롤/파킹)	*	1	1				
11	1840-902-001-10	라벨(컨트롤/서브/S)	*	1	1				
12	1841-902-005-00	라벨(컨트롤/디프스)	*	1	1				
13	1841-902-006-00	라벨(컨트롤/PTO)	*	1	1				
14	1841-902-007-00	라벨(컨트롤/WX)	*	1	1				
15	1841-902-014-00	라벨(변속가드)	*	1	1				
16	1841-902-015-00	라벨(서브컨트롤)	*	1	1				
17	1800-902-011-00	라벨(시트)	*	1	1				
18	1840-902-004-10	라벨(유지보수/오일)	*	1	1				
19	1807-902-062-10	라벨(컨트롤/WX)	*	1	1				
20	1822-902-002-00	라벨(컨트롤/WX)	*	1	1				
21	1841-902-008-00	라벨(컨트롤/위치)	*	1	1				
22	1841-902-009-00	라벨(컨트롤/악셀)	*	1	1				
23	1840-902-005-00	라벨(퓨즈/S)	*	1	1				
24	1690-902-051-00	라벨(도어)	*	2	2				
25	1799-902-087-10	오너먼트(도난방지)	*	2	2				
26	1729-902-051-00	라벨(컨트롤/리어유리)	*	1	1				
27	1690-782-015-10	라벨(프로판가스)	*	1	1				
28	1716-902-075-00	라벨(유지보수/A/C)	*	1	1				
29	1790-902-019-10	라벨(컨트롤/밸브)	*	1	1				
30	1841-902-051-00	라벨(작업)	*	1	1				

FIG.182 라벨(컨트롤) (D형)

본기부

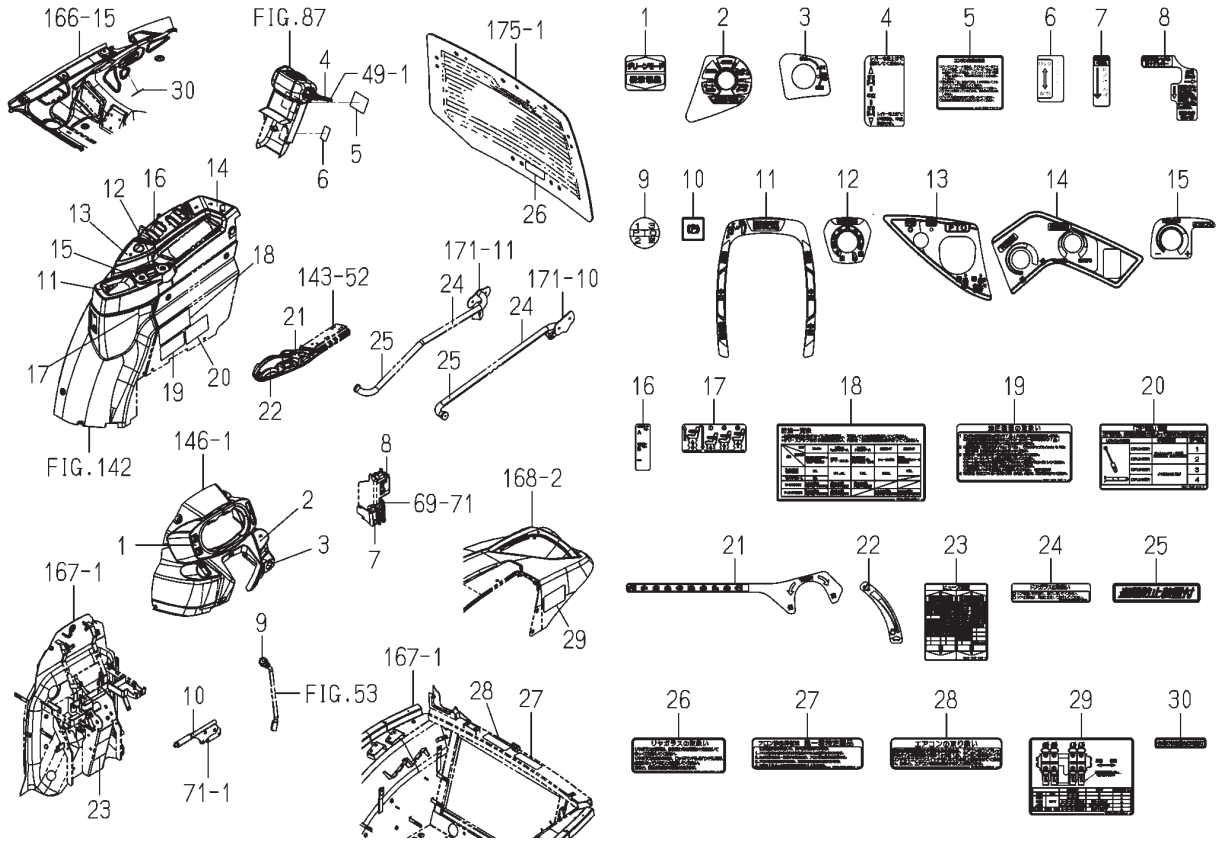


1840-902A-0100

번호	부품도번	명칭	사양	형식		호환성	색기호	그룹	비고
				TJV 655	TJV 755				
1	1841-902-016-00	라벨(교체/그린)	*	1	1				
2	1841-902-002-00	라벨(대시/RH)	*	1	1				
3	1841-902-003-00	라벨(스위치/메인)	*	1	1				
4	1810-902-023-00	라벨(컨트롤/직선)	*	1	1				
5	1843-902-019-00	라벨(컨트롤/시동/X)	*	1	1				
6	1799-902-095-00	라벨(틸트)	*	1	1				
7	1843-902-015-10	라벨(로크페달)	*	1	1				
8	1843-902-016-00	라벨(로크레버)	*	1	1				
9	1840-902-003-00	라벨(그립/PTO/G)	*	1	1				
10	1682-902-014-10	라벨(컨트롤/파킹)	*	1	1				
11	1840-902-001-10	라벨(컨트롤/서브/S)	*	1	1				
12	1841-902-005-00	라벨(컨트롤/디프스)	*	1	1				
13	1841-902-006-00	라벨(컨트롤/PTO)	*	1	1				
14	1841-902-011-00	라벨(컨트롤/WD)	*	1	1				
15	1841-902-014-00	라벨(변속가드)	*	1	1				
16	1841-902-015-00	라벨(서브컨트롤)	*	1	1				
17	1757-901-024-00	라벨(로크)	*	1	1				
18	1800-902-011-00	라벨(시트)	*	1	1				
19	1840-902-004-10	라벨(유지보수/오일)	*	1	1				
20	1807-902-062-10	라벨(컨트롤/WX)	*	1	1				
21	1841-902-008-00	라벨(컨트롤/위치)	*	1	1				
22	1841-902-009-00	라벨(컨트롤/악셀)	*	1	1				
23	1840-902-005-00	라벨(퓨즈/S)	*	1	1				
24	1690-902-051-00	라벨(도어)	*	2	2				
25	1799-902-087-10	오너먼트(도난방지)	*	2	2				
26	1729-902-051-00	라벨(컨트롤/리어유리)	*	1	1				
27	1690-782-015-10	라벨(프로판가스)	*	1	1				
28	1716-902-075-00	라벨(유지보수/A/C)	*	1	1				
29	1790-902-019-10	라벨(컨트롤/밸브)	*	1	1				
30	1841-902-051-00	라벨(작업)	*	1	1				

FIG.183 라벨(컨트롤) (ZL형)

본기부

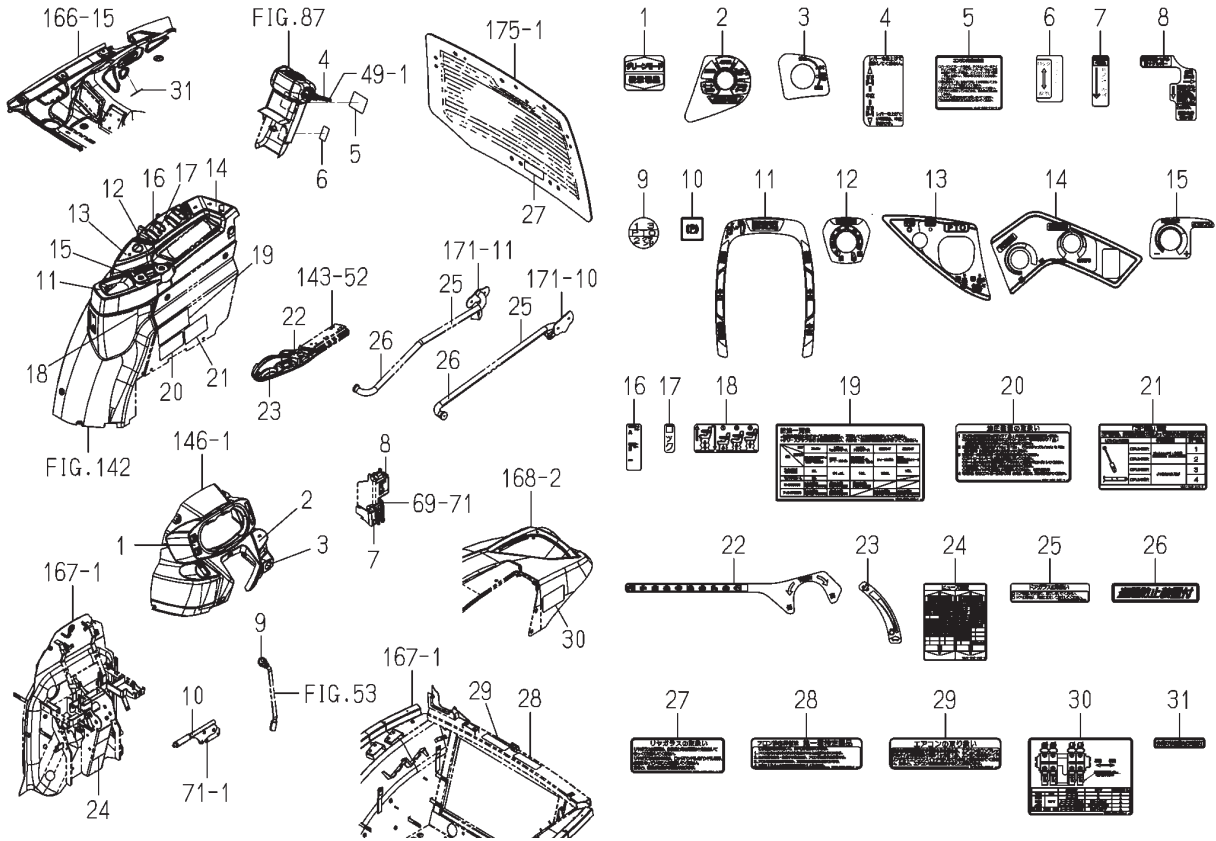


1840-902B-0100

번호	부품도번	명칭	사양	형식		호환성	색기호	그룹	비고
				TJV 655	TJV 755				
1	1841-902-016-00	라벨(교체/그린)	*		1				
2	1841-902-002-00	라벨(대시/RH)	*		1				
3	1841-902-003-00	라벨(스위치/메인)	*		1				
4	1810-902-023-00	라벨(컨트롤/직선)	*		1				
5	1843-902-019-00	라벨(컨트롤/시동/X)	*		1				
6	1799-902-095-00	라벨(틸트)	*		1				
7	1843-902-015-10	라벨(로크페달)	*		1				
8	1843-902-016-00	라벨(로크레버)	*		1				
9	1823-902-012-00	라벨(그립/PTO/Z)	*		1				
10	1682-902-014-10	라벨(컨트롤/파킹)	*		1				
11	1841-902-004-10	라벨(컨트롤/서브/L)	*		1				
12	1841-902-005-00	라벨(컨트롤/디프스)	*		1				
13	1841-902-006-00	라벨(컨트롤/PTO)	*		1				
14	1841-902-007-00	라벨(컨트롤/WX)	*		1				
15	1841-902-014-00	라벨(변속가드)	*		1				
16	1841-902-015-00	라벨(서브컨트롤)	*		1				
17	1800-902-011-00	라벨(시트)	*		1				
18	1841-902-012-10	라벨(유지보수/오일)	*		1				
19	1807-902-062-10	라벨(컨트롤/WX)	*		1				
20	1807-902-073-00	라벨(컨트롤/WX)	*		1				
21	1841-902-008-00	라벨(컨트롤/위치)	*		1				
22	1841-902-009-00	라벨(컨트롤/악셀)	*		1				
23	1840-902-005-00	라벨(퓨즈/S)	*		1				
24	1690-902-051-00	라벨(도어)	*		2				
25	1799-902-087-10	오너먼트(도난방지)	*		2				
26	1729-902-051-00	라벨(컨트롤/리어유리)	*		1				
27	1690-782-015-10	라벨(프로판가스)	*		1				
28	1716-902-075-00	라벨(유지보수/A/C)	*		1				
29	1790-902-019-10	라벨(컨트롤/밸브)	*		1				
30	1841-902-051-00	라벨(작업)	*		1				

FIG.184 라벨(컨트롤) (GL형)

본기부

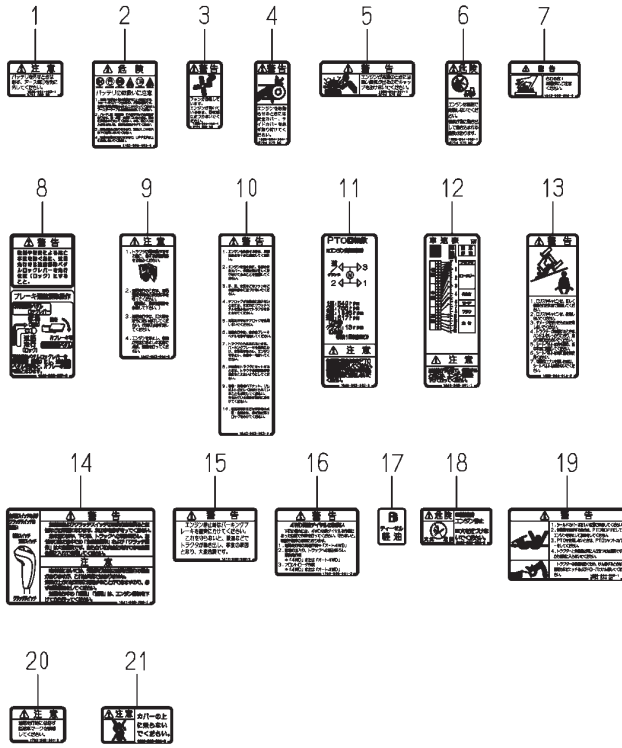
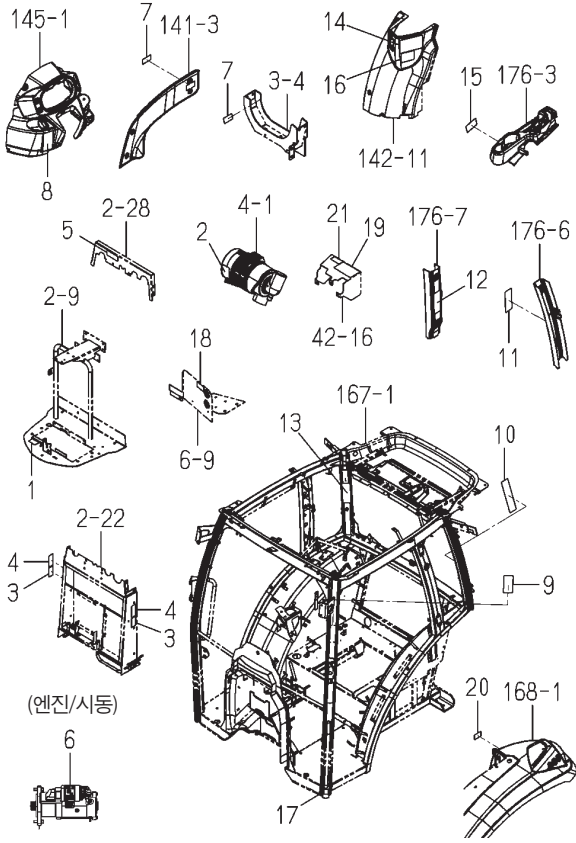


1840-902C-0100

번호	부품도번	명칭	사양	형식		호환성	색기호	그룹	비고
				TJV 655	TJV 755				
1	1841-902-016-00	라벨(교체/그린)	*		1				
2	1841-902-002-00	라벨(대시/RH)	*		1				
3	1841-902-003-00	라벨(스위치/메인)	*		1				
4	1810-902-023-00	라벨(컨트롤/직선)	*		1				
5	1843-902-019-00	라벨(컨트롤/시동/X)	*		1				
6	1799-902-095-00	라벨(틸트)	*		1				
7	1843-902-015-10	라벨(로크페달)	*		1				
8	1843-902-016-00	라벨(로크레버)	*		1				
9	1823-902-013-00	라벨(그립/PTO/G)	*		1				
10	1682-902-014-10	라벨(컨트롤/파킹)	*		1				
11	1841-902-004-10	라벨(컨트롤/서브/L)	*		1				
12	1841-902-005-00	라벨(컨트롤/디프스)	*		1				
13	1841-902-006-00	라벨(컨트롤/PTO)	*		1				
14	1841-902-007-00	라벨(컨트롤/WX)	*		1				
15	1841-902-014-00	라벨(변속가드)	*		1				
16	1841-902-015-00	라벨(서브컨트롤)	*		1				
17	1757-901-024-00	라벨(로크)	*		1				
18	1800-902-011-00	라벨(시트)	*		1				
19	1841-902-012-10	라벨(유지보수/오일)	*		1				
20	1807-902-062-10	라벨(컨트롤/WX)	*		1				
21	1807-902-073-00	라벨(컨트롤/WX)	*		1				
22	1841-902-008-00	라벨(컨트롤/위치)	*		1				
23	1841-902-009-00	라벨(컨트롤/악셀)	*		1				
24	1840-902-005-00	라벨(퓨즈/S)	*		1				
25	1690-902-051-00	라벨(도어)	*		2				
26	1799-902-087-10	오너먼트(도난방지)	*		2				
27	1729-902-051-00	라벨(컨트롤/리어유리)	*		1				
28	1690-782-015-10	라벨(프로판가스)	*		1				
29	1716-902-075-00	라벨(유지보수/A/C)	*		1				
30	1790-902-019-10	라벨(컨트롤/셀브)	*		1				





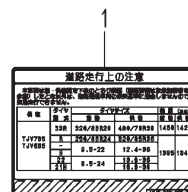
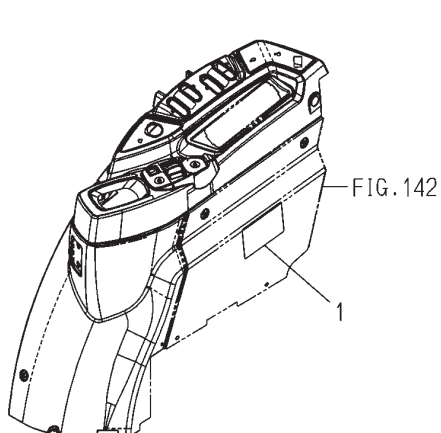


1840-903-0100

번호	부품도번	명칭	사양	형식		호환성	색기호	그룹	비고
				TJV 655	TJV 755				
1	1668-904-003-10	라벨(주의/배터리)	*	1	1				
2	1792-903-003-00	라벨(위험/배터리)	*	1	1				
3	1668-904-002-10	라벨(경고/팬)	*	2	2				
4	1668-904-004-10	라벨(경고/실드)	*	2	2				
5	1668-904-007-10	라벨(경고/라디에이터)	*	1	1				
6	1668-904-009-10	라벨(위험/스타터)	*	1	1				
7	1843-903-006-00	라벨(경고/머플러)	*	2	2				
8	1841-903-007-00	라벨(경고/브레이크)	*	1	1				
9	1842-903-004-00	라벨(주의/구동)	*	1	1				
10	1842-903-003-00	라벨(경고/구동)	*	1	1				
11	1840-903-002-00	라벨(주의/PTO/S)	*	1	1				
12	1840-903-001-10	라벨(주의/스피드/S)	*	1	1				
13	1668-904-014-20	라벨(경고/ROPS)	*	1	1				
14	1841-903-006-00	라벨(경고/시프트)	*	1	1				
15	1810-903-003-00	라벨(경고/파킹)	*	1	1				
16	1790-903-001-20	라벨(경고/IQ4WD)	*	1	1				
17	1675-904-002-10	라벨(경유)	*	1	1				
18	2161-901-038-00	라벨(위험/화기염금)	*	1	1				
19	1668-904-008-10	라벨(경고/실드/PTO)	*	1	1				
20	1792-903-001-00	라벨(주의/SMV)	*	1	1				
21	1690-903-001-00	라벨(주의/커버)	*	1	1				

FIG.186 라벨(트레드) (C, L형 제외)

본기부

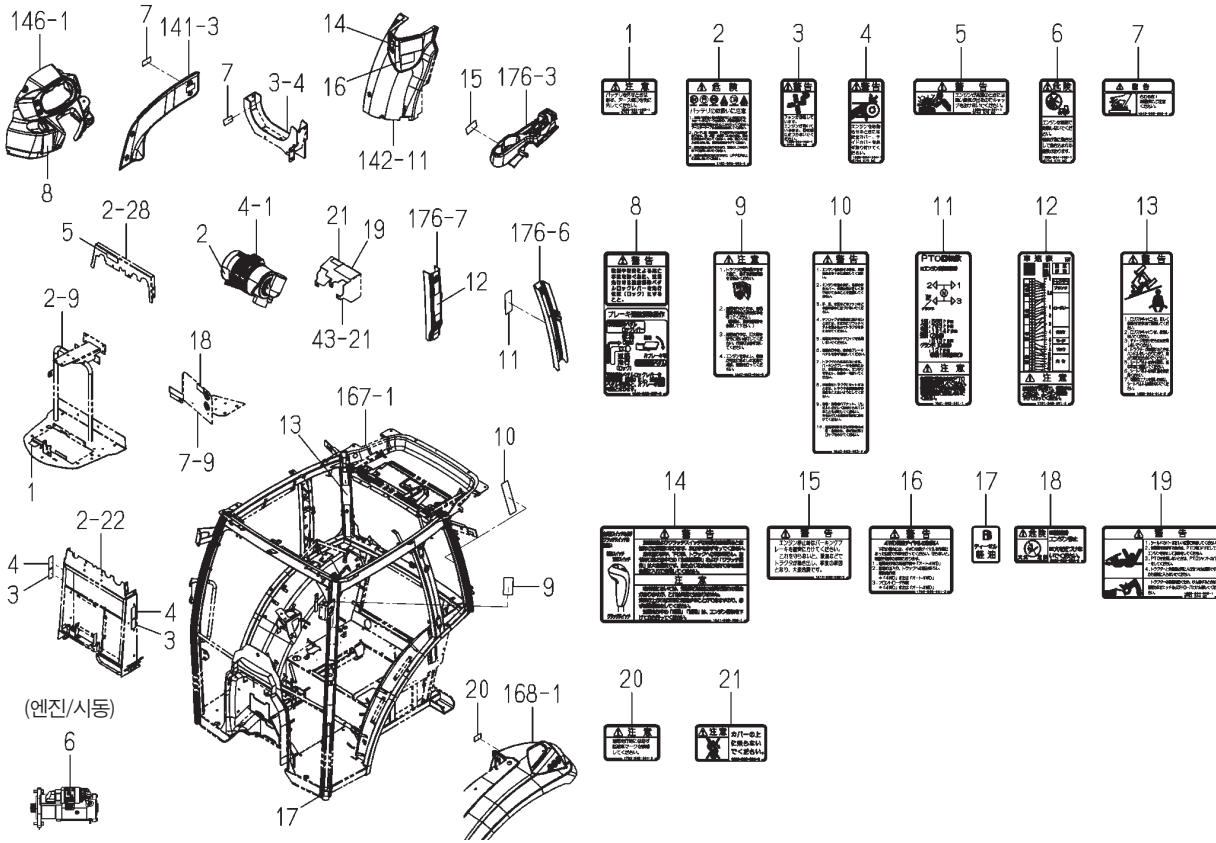


1840-903A-0100

번호	부품도번	명칭	사양	형식		호환성	색기호	그룹	비고
				TJV 655	TJV 755				
1	1840-903-003-00	라벨(주의/주행)	*	1	1				

FIG.187 라벨(주의) (L형)

본기부



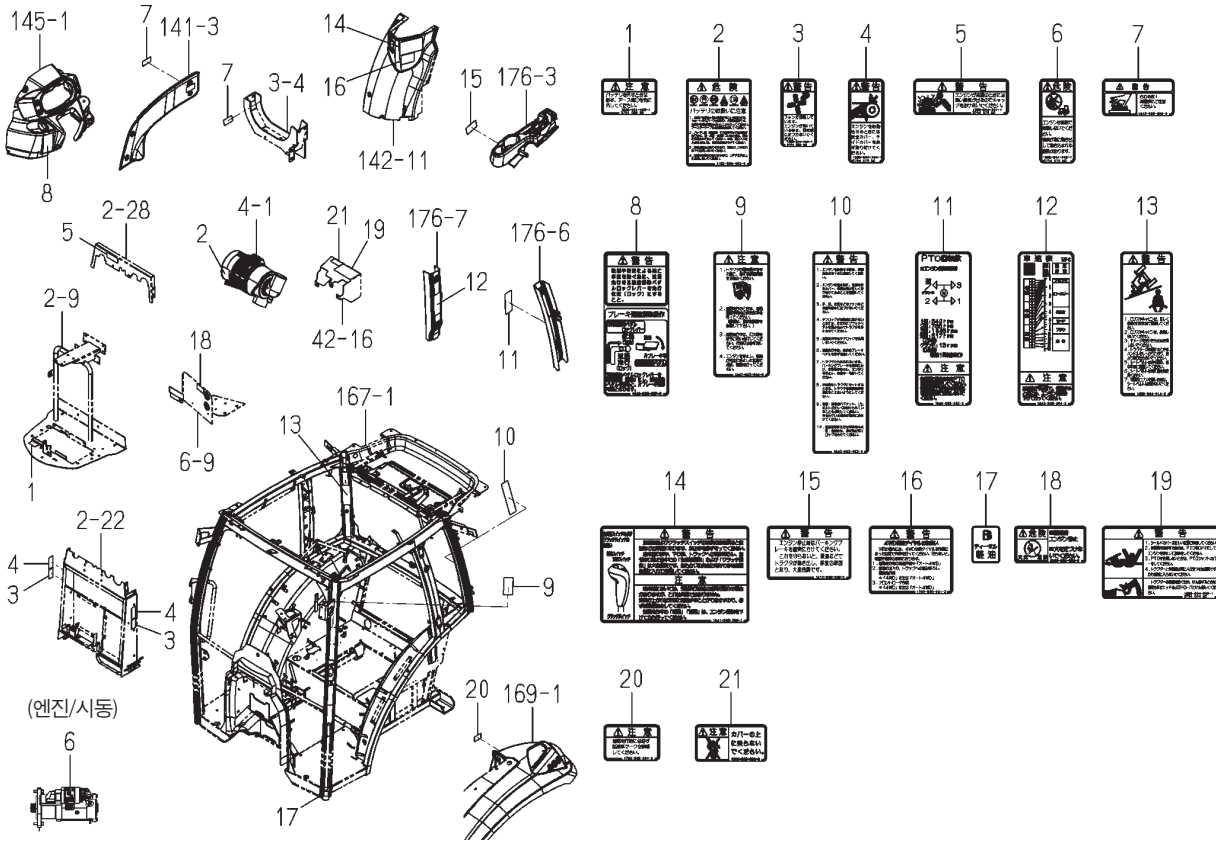
1840-903B-0100

번호	부품도번	명칭	사양	형식		호환성	색기호	그룹	비고
				TJV 655	TJV 755				
1	1668-904-003-10	라벨(주의/배터리)	*		1				
2	1792-903-003-00	라벨(위험/배터리)	*		1				
3	1668-904-002-10	라벨(경고/팬)	*		2				
4	1668-904-004-10	라벨(경고/섀드)	*		2				
5	1668-904-007-10	라벨(경고/라디에이터)	*		1				
6	1668-904-009-10	라벨(위험/스타터)	*		1				
7	1843-903-006-00	라벨(경고/머플러)	*		2				
8	1841-903-007-00	라벨(경고/브레이크)	*		1				
9	1842-903-004-00	라벨(주의/구동)	*		1				
10	1842-903-003-00	라벨(경고/구동)	*		1				
11	1841-903-001-10	라벨(주의/PTO)	*		1				
12	1791-903-001-00	라벨(주의/스피드)	*		1				
13	1668-904-014-20	라벨(경고/ROPS)	*		1				
14	1841-903-006-00	라벨(경고/시프트)	*		1				
15	1810-903-003-00	라벨(경고/파킹)	*		1				
16	1790-903-001-20	라벨(경고/IQ4WD)	*		1				
17	1675-904-002-10	라벨(경유)	*		1				
18	2161-901-038-00	라벨(위험/화기염금)	*		1				
19	1668-904-008-10	라벨(경고/섀드/PTO)	*		1				
20	1792-903-001-00	라벨(주의/SMV)	*		1				
21	1690-903-001-00	라벨(주의/커버)	*		1				



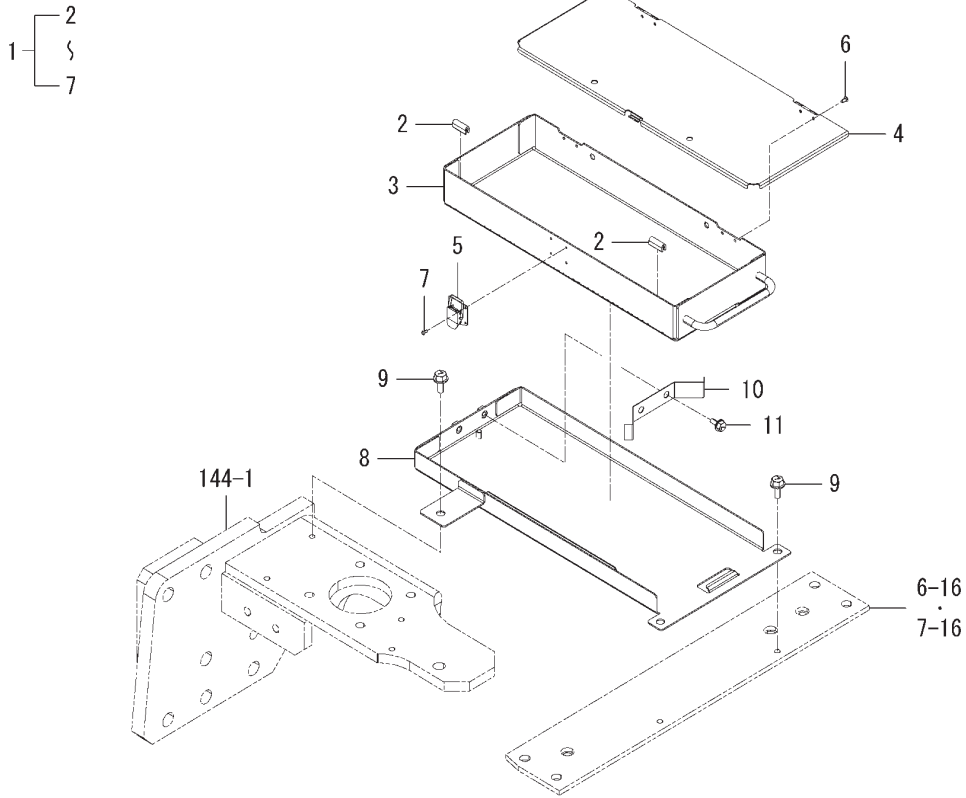
FIG.189 라벨(주의) (C형)

본기부



1840-903C-0100

번호	부품도번	명칭	사양	형식		호환성	색기호	그룹	비고
				TJV 655	TJV 755				
1	1668-904-003-10	라벨(주의/배터리)	*	1	1				
2	1792-903-003-00	라벨(위험/배터리)	*	1	1				
3	1668-904-002-10	라벨(경고/팬)	*	2	2				
4	1668-904-004-10	라벨(경고/섀드)	*	2	2				
5	1668-904-007-10	라벨(경고/라디에이터)	*	1	1				
6	1668-904-009-10	라벨(위험/스타터)	*	1	1				
7	1843-903-006-00	라벨(경고/머플러)	*	2	2				
8	1841-903-007-00	라벨(경고/브레이크)	*	1	1				
9	1842-903-004-00	라벨(주의/구동)	*	1	1				
10	1842-903-003-00	라벨(경고/구동)	*	1	1				
11	1840-903-002-00	라벨(주의/PTO/S)	*	1	1				
12	1840-903-004-00	라벨(주의/스피드/S/C)	*	1	1				
13	1668-904-014-20	라벨(경고/ROPS)	*	1	1				
14	1841-903-006-00	라벨(경고/시프트)	*	1	1				
15	1810-903-003-00	라벨(경고/파킹)	*	1	1				
16	1790-903-001-20	라벨(경고/IQ4WD)	*	1	1				
17	1675-904-002-10	라벨(경유)	*	1	1				
18	2161-901-038-00	라벨(위험/화기염금)	*	1	1				
19	1668-904-008-10	라벨(경고/섀드/PTO)	*	1	1				
20	1792-903-001-00	라벨(주의/SMV)	*	1	1				
21	1690-903-001-00	라벨(주의/커버)	*	1	1				

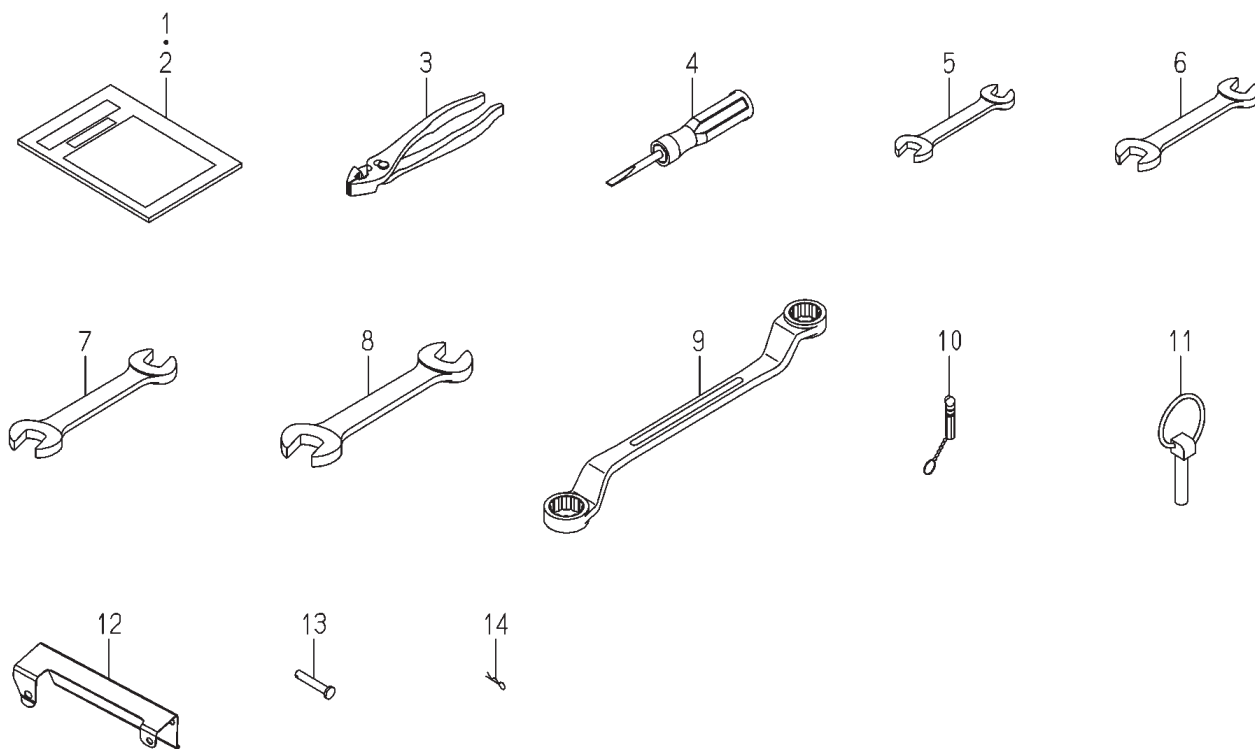


1841-912-0100

번호	부품도번	명칭	사양	형식		호환성	색기호	그룹	비고
				TJV 655	TJV 755				
1	1841-912-200-00	박스(공구)세트	*	1	1				
2	1822-102-004-00	트림(20)	*	2	2				
3	1841-912-210-00	박스(공구/하부) COMP	*	1	1				
4	1841-912-220-00	박스(공구/상부) COMP	*	1	1				
5	1841-912-230-00	휠스너세트	*	1	1				
6	W296-133-206-40	B리벳(스틸)3,2X6,4	*	4	4				
7	W296-202-405-70	브라인드리벳	*	4	4				
8	1841-912-240-00	트레이(박스/공구) COMP	*	1	1				
9	V231-360-801-60	플랜지 볼트 8X16 7T	*	3	3				
10	1841-912-001-00	플레이트(스프링)	*	1	1				
11	V230-360-601-20	플랜지 볼트 6X12 7T	*	2	2				

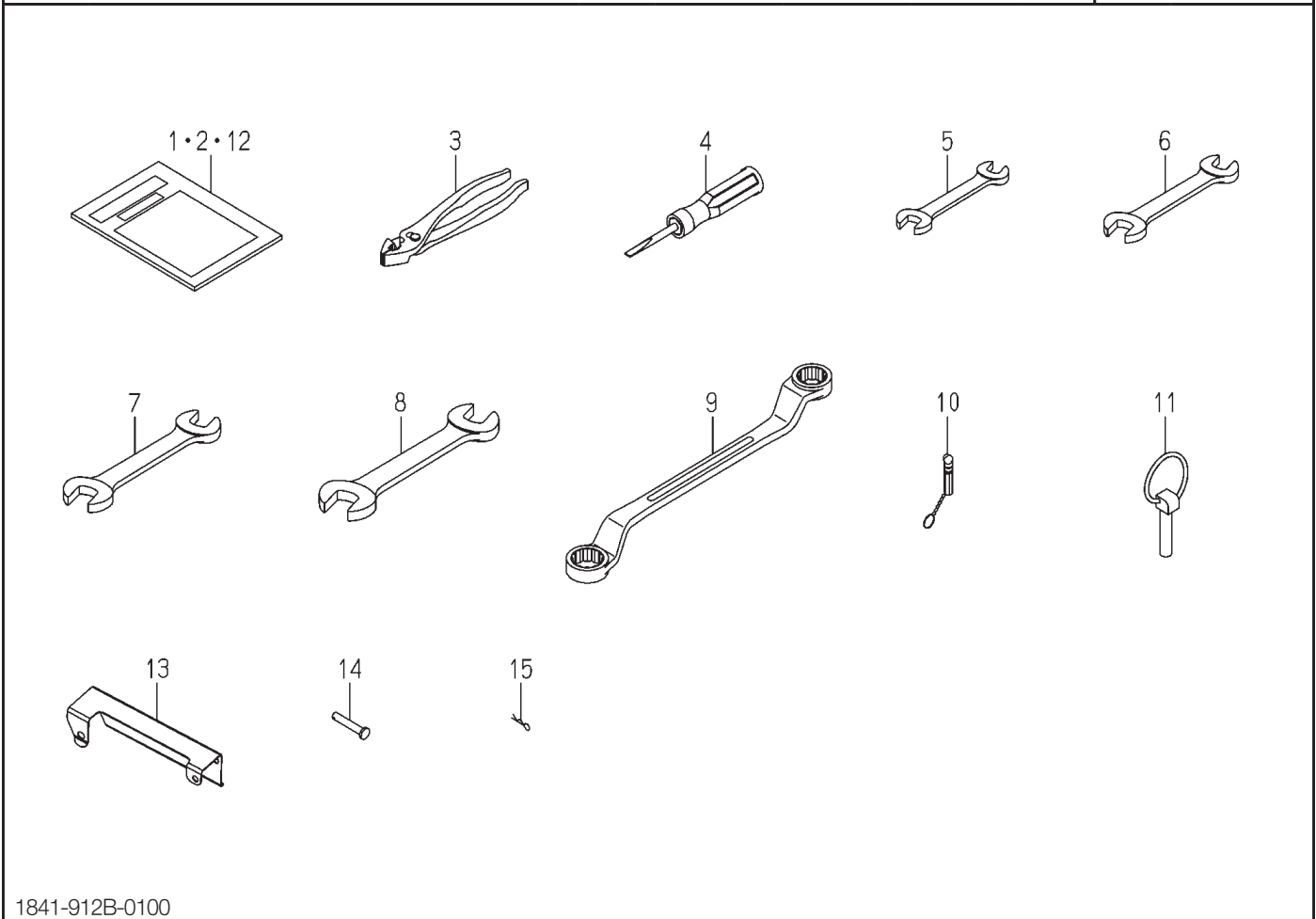
FIG.191 매뉴얼(옵션) & 공구 그룹 (C형 제외)

본기부



1841-912A-0100

번호	부품도번	명칭	사양	형식		호환성	색기호	그룹	비고
				TJV 655	TJV 755				
1	1841-912-051-20	매뉴얼(사용/TJV)	*	139-	198-				
2	J738-002-001-20	매뉴얼(사용/T/어그리)	*	1	1				
3	V936-150-015-00	플라이어G150	*	1	1				
4	2130-931-210-00	교체드라이버조합	*	1	1				
5	V920-551-001-20	스패너10X12	*	1	1				
6	V920-551-401-70	스패너14X17	*	1	1				
7	V920-551-902-20	스패너19X22	*	1	1				
8	V920-552-402-70	스패너24X27	*	1	1				
9	1719-912-201-00	렌치(옴셋/22X24)	*	1	1				
10	1560-906-001-00	게이지(타이어)	*	1	1				
11	1673-525-002-30	링핀	*	2	2				
12	1810-720-003-00	커버	*	1	1				
13	3689-650-013-00	핀(06X35)	*	1	1				
14	V560-160-006-00	핀(스냅)	*	1	1				



1841-912B-0100

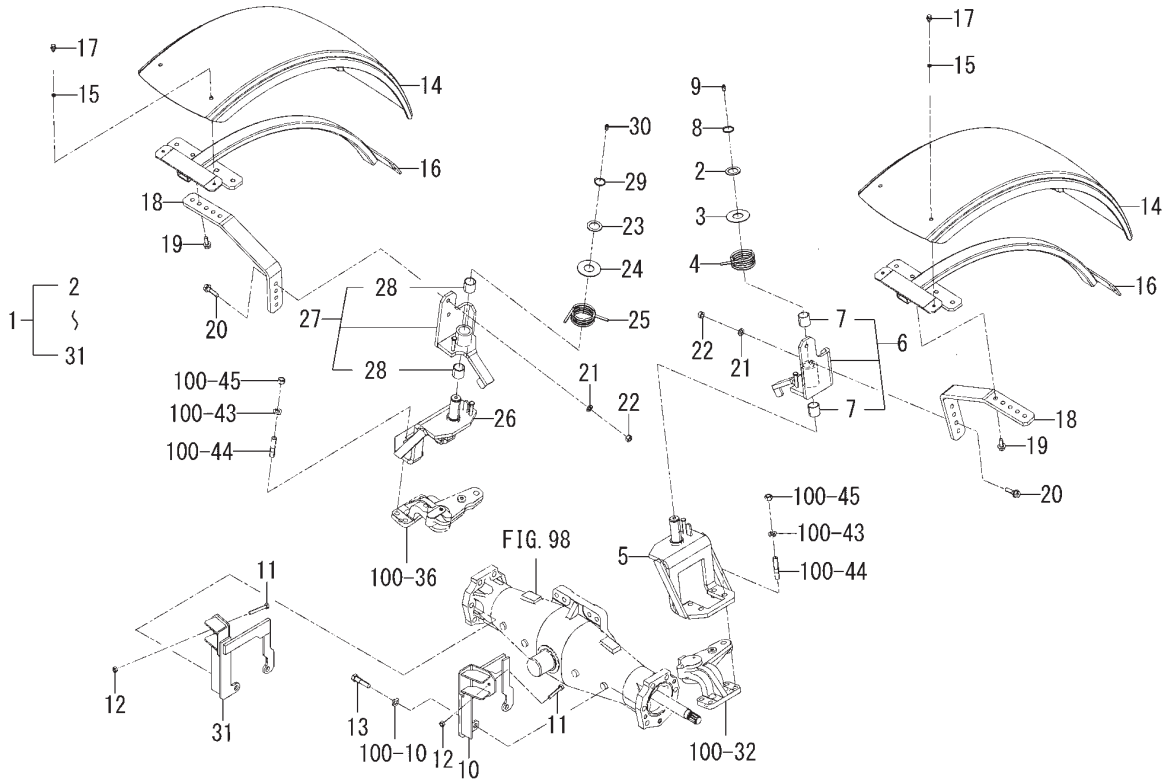
번호	부품도번	명칭	사양	형식		호환성	색기호	그룹	비고
				TJV 655	TJV 755				
1	1841-912-051-20	매뉴얼(사용/TJV)	*	1	1				
2	J738-002-001-20	매뉴얼(사용/T/어그리)	*	1	1				
3	V936-150-015-00	플라이어G150	*	1	1				
4	2130-931-210-00	교체드라이버조합	*	1	1				
5	V920-551-001-20	스패너10X12	*	1	1				
6	V920-551-401-70	스패너14X17	*	1	1				
7	V920-551-902-20	스패너19X22	*	1	1				
8	V920-552-402-70	스패너24X27	*	1	1				
9	1719-912-201-00	렌치(옵셋/22X24)	*	1	1				
10	1560-906-001-00	게이지(타이어)	*	1	1				
11	1673-525-002-30	링핀	*	2	2				
12	1790-912-003-20	매뉴얼(유지보수)	*	1	1				
13	1810-720-003-00	커버	*	1	1				
14	3689-650-013-00	핀(06X35)	*	1	1				
15	V560-160-006-00	핀(스냅)	*	1	1				





FIG.194 팬더(프론트S) 세트(L형 제외) (옵션)

본기부



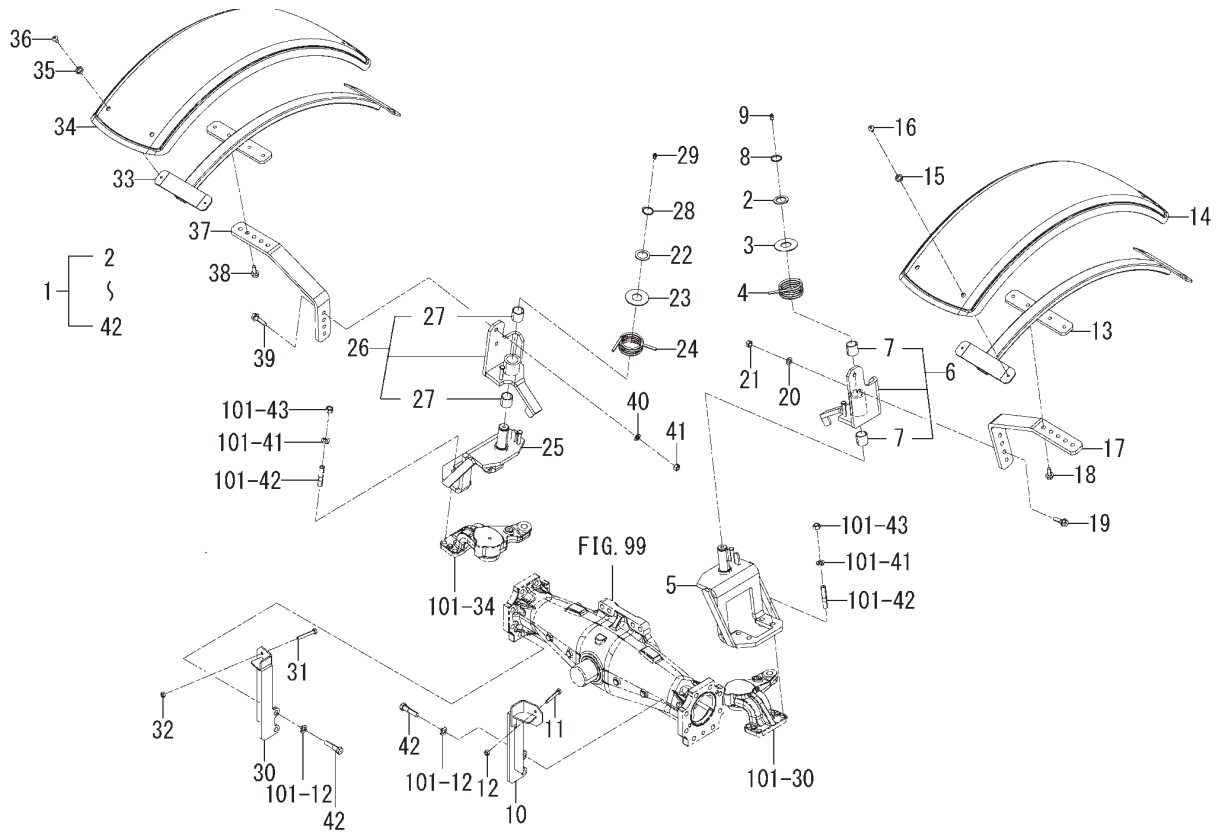
1840-439Z-0100

번호	부품도번	명칭	사양	형식		호환성	색기호	그룹	비고
				TJV 655	TJV 755				
1	1840-439-400-20	팬더(프론트/S)세트	T	1	1				
2	1689-501-001-00	와셔(30X45X2)	T	1	1				
3	1810-439-003-10	와셔(30X70X02)	T	1	1				
4	1810-439-004-20	스프링(HT065)	T	1	1				
5	1822-439-210-10	베이스(팬더/LH) COMP	T	1	1				
6	1823-439-220-00	브라켓(팬더/LH)조합	T	1	1				
7	1810-439-012-00	부시(30X34X30)	T	2	2				
8	V704-140-030-00	C멈춤링(축) 30	T	1	1				
9	V761-150-000-00	그리스니뿔	T	1	1				
10	1822-439-250-10	브라켓(스톱퍼/LH)COMP	T	1	1				
11	W201-361-006-00	소형볼트(소나사)	T	2	2				
12	V304-460-010-00	소형너트,2 M10 7T	T	2	2				
13	V201-361-405-00	파형볼트 M14X50 7T	T	4	4				
14	1810-439-240-00	프레임(팬더/프론트) COMP	T	2	2				
15	1841-439-003-00	칼라(08X12X04)	T	8	8				
16	1810-439-011-10	팬더(프론트/E2500)	T	2	2				
17	V211-370-801-60	볼트(SP) M8X16	T	8	8				
18	1823-439-001-00	스테이	T	2	2				
19	V231-361-202-50	플랜지 볼트 12X25 7T	T	4	4				
20	V231-361-204-00	플랜지 볼트 12X40 7T	T	4	4				
21	V401-160-012-00	스프링 와셔,2 M12	T	4	4				
22	V304-260-012-00	소형너트,2 M12	T	4	4				
23	1689-501-001-00	와셔(30X45X2)	T	1	1				
24	1810-439-003-10	와셔(30X70X02)	T	1	1				
25	1810-439-008-20	스프링(HT065)	T	1	1				
26	1822-439-310-10	베이스(팬더/RH) COMP	T	1	1				
27	1823-439-320-00	브라켓(팬더/RH)조합	T	1	1				
28	1810-439-012-00	부시(30X34X30)	T	2	2				
29	V704-140-030-00	C멈춤링(축) 30	T	1	1				
30	V761-150-000-00	그리스니뿔	T	1	1				



FIG.195 팬더(프론트/L) 세트 (L형) (옵션)

본기부

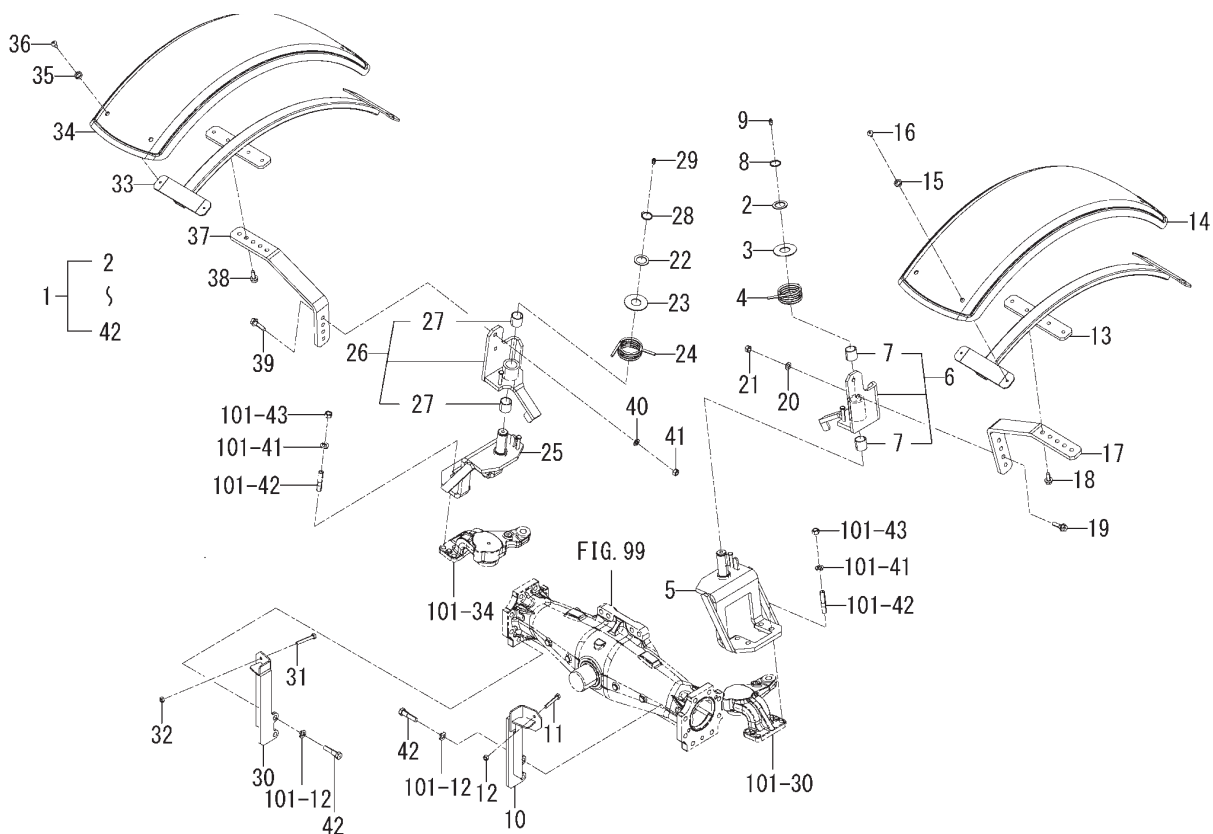


1841-439Z-0100

번호	부품도번	명칭	사양	형식		호환성	색기호	그룹	비고
				TJV 655	TJV 755				
1	1841-439-400-10	팬더(프론트/L)세트	T		1				
2	1689-501-001-00	와셔(30X45X2)	T		1				
3	1810-439-003-10	와셔(30X70X02)	T		1				
4	1810-439-004-20	스프링(HT065)	T		1				
5	1823-439-210-30	베이스(팬더/LH) COMP	T		1				
6	1823-439-220-00	브라켓(팬더/LH)조합	T		1				
7	1810-439-012-00	부시(30X34X30)	T		2				
8	V704-140-030-00	O멈춤링(축) 30	T		1				
9	V761-150-000-00	그리스니벨	T		1				
10	1823-439-250-10	플레이트(스토퍼/LH) COMP	T		1				
11	W201-361-006-00	소형볼트(소나사)	T		1				
12	V304-260-010-00	소형너트_2 M10	T		1				
13	1841-439-210-00	프레임(팬더/프론트) COMP	T		1				
14	1810-439-011-10	팬더(프론트/E2500)	T		1				
15	1841-439-003-00	칼라(08X12X04)	T		4				
16	V211-370-801-60	볼트(SP) M8X16	T		4				
17	1841-439-001-00	스테이(LH)	T		1				
18	V231-361-202-50	플랜지 볼트 12X25 7T	T		2				
19	V231-361-204-00	플랜지 볼트 12X40 7T	T		2				
20	V401-160-012-00	스프링 와셔_2 M12	T		2				
21	V304-260-012-00	소형너트_2 M12	T		2				
22	1689-501-001-00	와셔(30X45X2)	T		1				
23	1810-439-003-10	와셔(30X70X02)	T		1				
24	1810-439-008-20	스프링(HT065)	T		1				
25	1823-439-310-30	베이스(팬더/RH) COMP	T		1				
26	1823-439-320-00	브라켓(팬더/RH)조합	T		1				
27	1810-439-012-00	부시(30X34X30)	T		2				
28	V704-140-030-00	O멈춤링(축) 30	T		1				
29	V761-150-000-00	그리스니벨	T		1				
30	1823-439-340-10	플레이트(스토퍼/RH) COMP	T		1				

FIG.195 팬더(프론트/L) 세트(L형) (옵션)

본기부

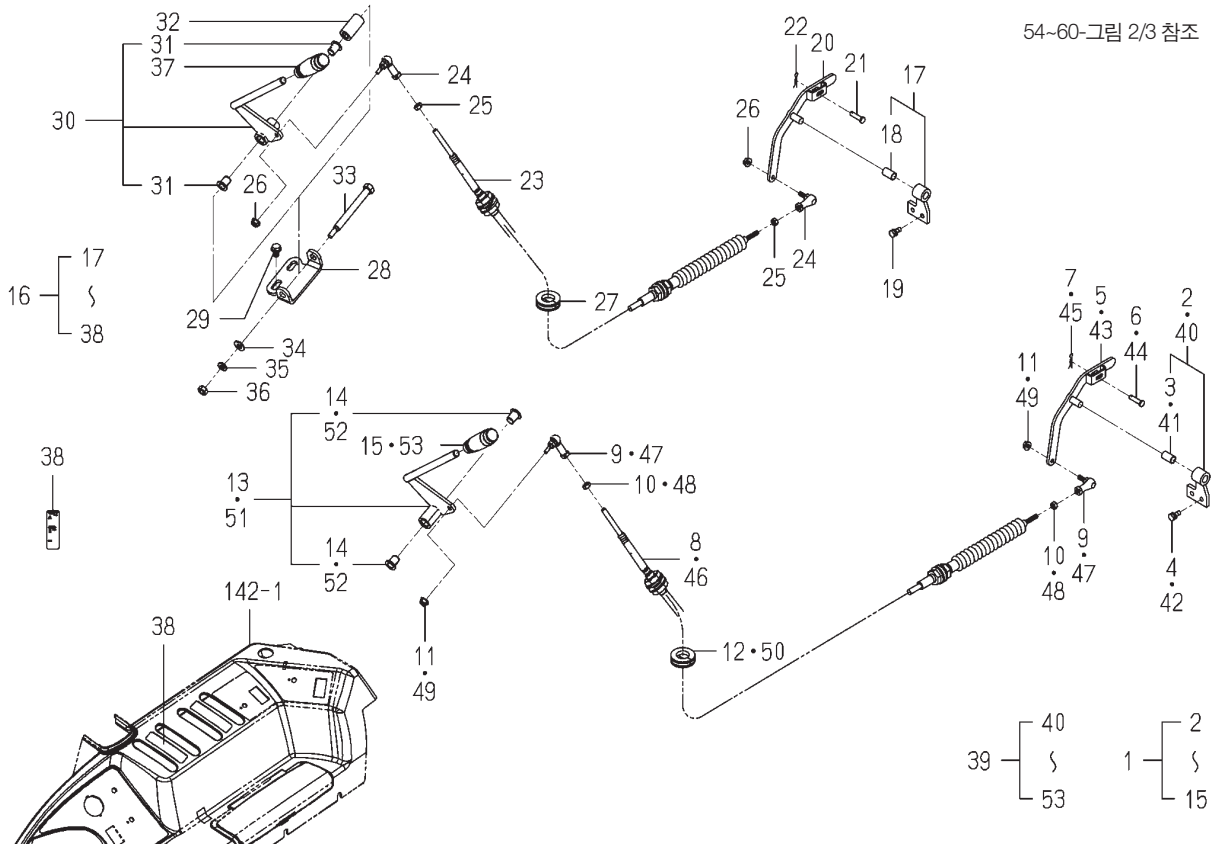


1841-439Z-0100

번호	부품도번	명칭	사양	형식		호환성	색기호	그룹	비고
				TJV 655	TJV 755				
31	W201-361-006-00	소형볼트(소나사)	T		1				
32	V304-260-010-00	소형너트,2 M10	T		1				
33	1841-439-210-00	프레임(팬더/프론트) COMP	T		1				
34	1810-439-011-10	팬더(프론트/E2500)	T		1				
35	1841-439-003-00	칼라(08X12X04)	T		4				
36	V211-370-801-60	볼트(SP) M8X16	T		4				
37	1841-439-002-00	스테이(RH)	T		1				
38	V231-361-202-50	플랜지 볼트 12X25 7T	T		2				
39	V231-361-204-00	플랜지 볼트 12X40 7T	T		2				
40	V401-160-012-00	스프링 와셔,2 M12	T		2				
41	V304-260-012-00	소형너트,2 M12	T		2				
42	V201-361-405-50	파형볼트 M14X55 7T	T		4				

FIG.196 레버(리모트/2ND) 세트(옵션) (그림 1/3)

본기부

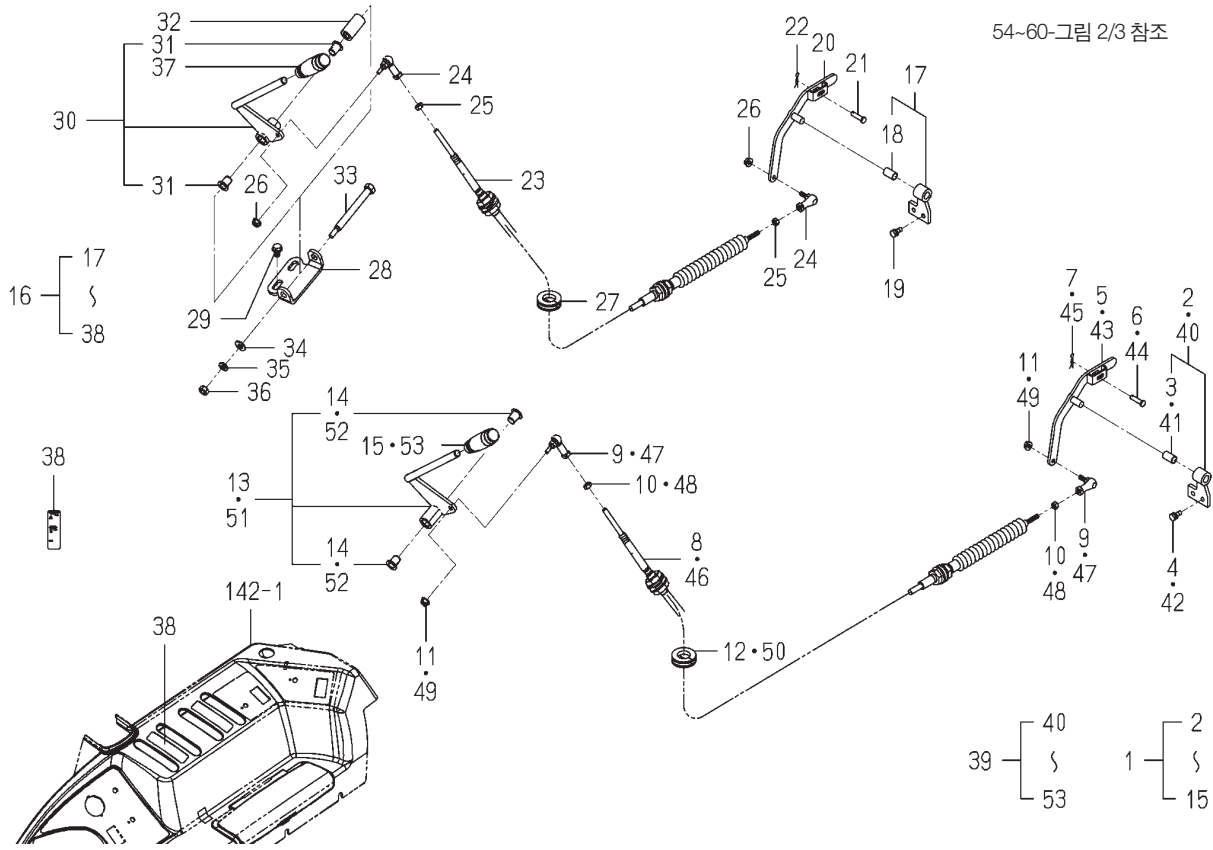


1841-511Z-0100

번호	부품도번	명칭	사양	형식		호환성	색기호	그룹	비고
				TJV 655	TJV 755				
1	1841-511-350-00	레버(리모트/2ND)세트	T	1	1				
2	1841-511-200-00	홀더(암)조합	T	1	1				
3	1560-509-211-00	부시(10X12X20)	T	1	1				
4	V210-560-601-60	볼트(S) M6X16 7T	T	2	2				
5	1841-511-220-10	암(스풀) COMP	T	1	1				
6	3805-544-016-00	핀(06X23)	T	1	1				
7	V560-160-008-00	핀(스냅)	T	1	1				
8	1800-511-310-10	케이블(서브컨)조합	T	1	1				
9	1719-266-051-00	조인트(볼/M06)	T	2	2				
10	V301-260-006-00	파형너트, 2 M 6	T	2	2				
11	V360-260-006-00	접시스프링부착너트 M 6	T	2	2				
12	1719-266-053-00	부트	T	1	1				
13	1841-511-330-00	레버(서브/RH)조합	T	1	1				
14	1757-511-221-00	부시(10X12X15)	T	2	2				
15	1843-511-002-00	그립(2ND)	T	1	1				
16	1841-511-360-00	레버(리모트/3RD)세트	T	1	1				
17	1841-511-200-00	홀더(암)조합	T	1	1				
18	1560-509-211-00	부시(10X12X20)	T	1	1				
19	V210-560-601-60	볼트(S) M6X16 7T	T	2	2				
20	1841-511-220-10	암(스풀) COMP	T	1	1				
21	3805-544-016-00	핀(06X23)	T	1	1				
22	V560-160-008-00	핀(스냅)	T	1	1				
23	1800-511-310-10	케이블(서브컨)조합	T	1	1				
24	1719-266-051-00	조인트(볼/M06)	T	2	2				
25	V301-260-006-00	파형너트, 2 M 6	T	2	2				
26	V360-260-006-00	접시스프링부착너트 M 6	T	2	2				
27	1719-266-053-00	부트	T	1	1				
28	1841-511-002-10	플레이트(브라켓)	T	1	1				
29	V231-360-801-20	플랜지 볼트 8X12 7T	T	2	2				
30	1841-511-310-00	레버(서브/LH)조합	T	1	1				

FIG.196 레버(리모트/2ND) 세트(옵션) (그림 1/3)

본기부



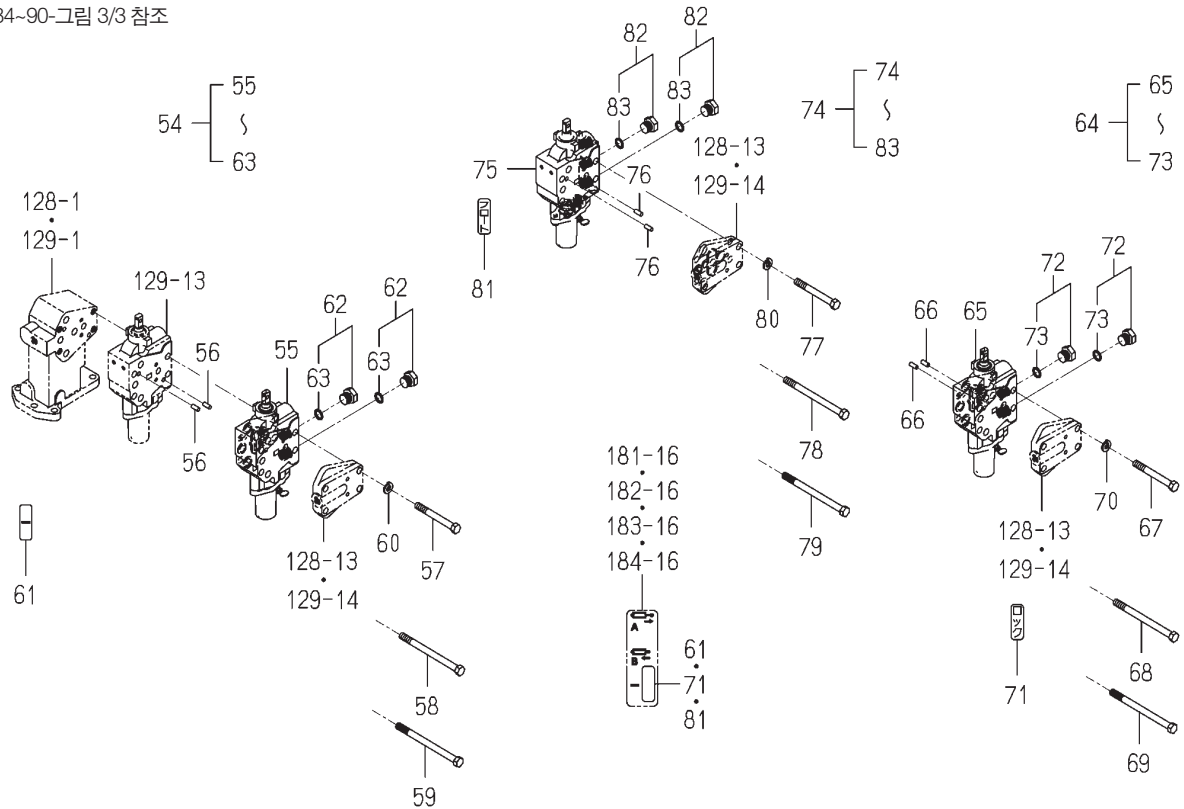
1841-511Z-0100

번호	부품도번	명칭	사양	형식		호환성	색기호	그룹	비고
				TJV 655	TJV 755				
31	1757-511-221-00	부시(10X12X15)	T	2	2				
32	1757-511-004-20	허브(10X19X37)	T	1	1				
33	1790-511-002-00	볼트(M08X102)	T	1	1				
34	V411-260-008-00	연마와셔 M 8	T	1	1				
35	V401-160-008-00	스프링 와셔,2 M 8	T	1	1				
36	V304-260-008-00	소형너트,2 M 8	T	1	1				
37	1843-511-003-00	그립(3RD)	T	1	1				
38	1841-902-015-00	라벨(서브컨트롤)	T	1	1				
39	1841-511-370-00	레버(리모트/4TH)세트	T	1	1				
40	1841-511-200-00	홀더(암)조합	T	1	1				
41	1560-509-211-00	부시(10X12X20)	T	1	1				
42	V210-560-601-60	볼트(S) M6X16 7T	T	2	2				
43	1841-511-220-10	암(스풀) COMP	T	1	1				
44	3805-544-016-00	핀(06X23)	T	1	1				
45	V560-160-008-00	핀(스냅)	T	1	1				
46	1800-511-310-10	케이블(서브컨)조합	T	1	1				
47	1719-266-051-00	조인트(볼/M06)	T	2	2				
48	V301-260-006-00	파형너트,2 M 6	T	2	2				
49	V360-260-006-00	접시스프링부착너트 M 6	T	2	2				
50	1719-266-053-00	부트	T	1	1				
51	1841-511-330-00	레버(서브/RH)조합	T	1	1				
52	1757-511-221-00	부시(10X12X15)	T	2	2				
53	1841-511-001-00	그립(4TH)	T	1	1				
54	1790-511-340-20	밸브(리모트/3P)세트	T	1	1				
55	K211-075-300-70	밸브(075/2)세트	T	1	1				FIG223
56	2179-805-233-00	핀(06X14)	T	2	2				
57	V201-361-008-50	파형볼트 M10X85 7T	T	4	4				
58	V201-361-013-00	파형볼트 M10X130 7T	T	4	4				
59	1112-403-005-00	소형볼트 M10X135	T	4	4				
60	V401-160-010-00	스프링 와셔,2 M10	T	4	4				

FIG.196 레버(리모트/2ND) 세트(옵션) (그림 2/3)

본기부

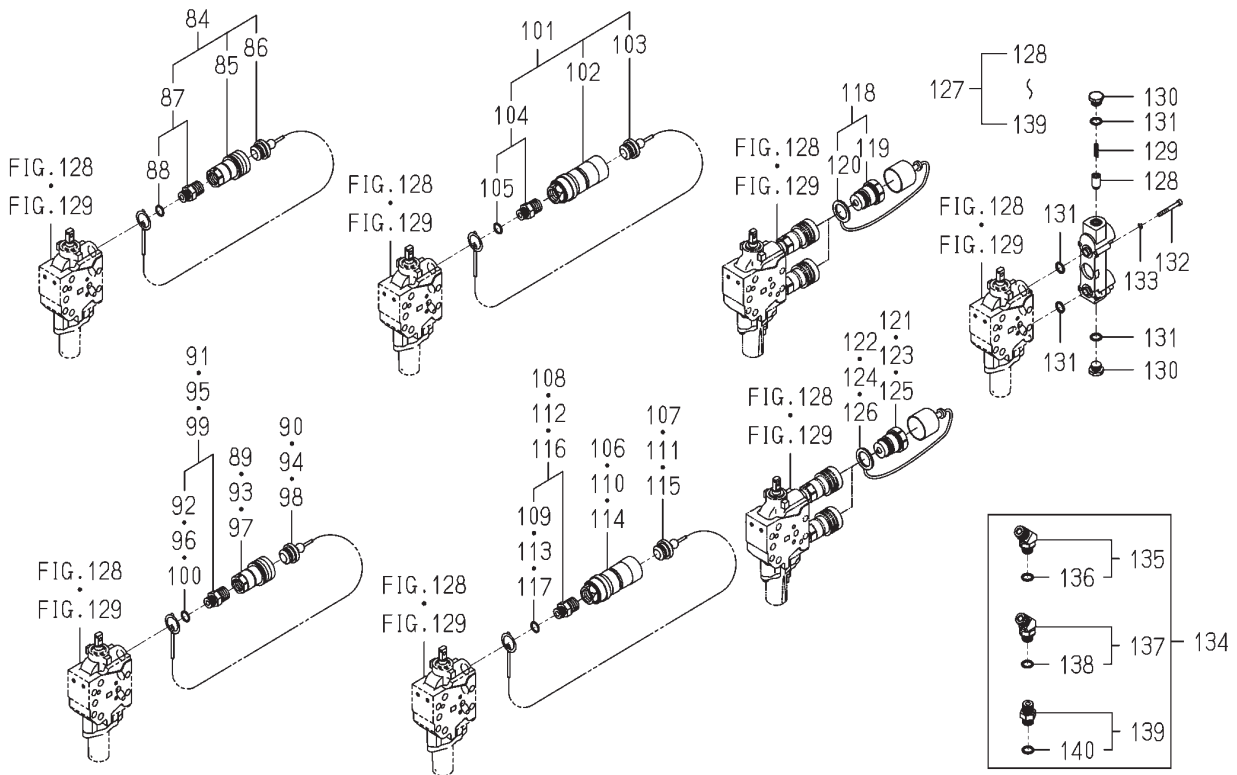
84-90-그림 3/3 참조



1841-511Z-0100

번호	부품도번	명칭	사양	형식		호환성	색기호	그룹	비고
				TJV 655	TJV 755				
61	1757-901-025-00	라벨(-)	T	1	1				
62	1725-203-210-00	플러그(G3/8)조합	T	2	2				
63	V720-112-401-40	O-링(1B) P 14	T	2	2				
64	1790-511-350-10	밸브(리모트/4P)세트	T	1	1				
65	K211-075-400-60	밸브(075/3)세트	T	1	1				FIG224
66	2179-805-233-00	핀(06X14)	T	2	2				
67	V201-361-008-50	파형볼트 M10X85 7T	T	4	4				
68	V201-361-013-00	파형볼트 M10X130 7T	T	4	4				
69	1112-403-005-00	소형볼트 M10X135	T	4	4				
70	V401-160-010-00	스프링 와셔,2 M10	T	4	4				
71	1757-901-024-00	라벨(로크)	T	1	1				
72	1725-203-210-00	플러그(G3/8)조합	T	2	2				
73	V720-112-401-40	O-링(1B) P 14	T	2	2				
74	1790-511-360-10	밸브(리모트/4P/FFSET)	T	1	1				
75	K211-075-500-60	밸브(075/4)세트	T	1	1				FIG225
76	2179-805-233-00	핀(06X14)	T	2	2				
77	V201-361-008-50	파형볼트 M10X85 7T	T	4	4				
78	V201-361-013-00	파형볼트 M10X130 7T	T	4	4				
79	1112-403-005-00	소형볼트 M10X135	T	4	4				
80	V401-160-010-00	스프링 와셔,2 M10	T	4	4				
81	1757-901-023-00	라벨(플로트)	T	1	1				
82	1725-203-210-00	플러그(G3/8)조합	T	2	2				
83	V720-112-401-40	O-링(1B) P 14	T	2	2				
84	1757-511-440-00	퀵커플러(F/3RD)세트	T	1	1				
85	1757-511-200-00	커플러(퀵/1/2)조합	T	2	2				
86	1757-511-002-00	플러그(더스트)	T	2	2				
87	1757-511-250-00	어댑터(G3/8)조합	T	2	2				
88	V720-102-401-40	O-링(1A) P 14	T	2	2				
89	1757-511-200-00	커플러(퀵/1/2)조합	T	2	2				
90	1843-511-004-00	플러그(더스트/블루)	T	2	2				





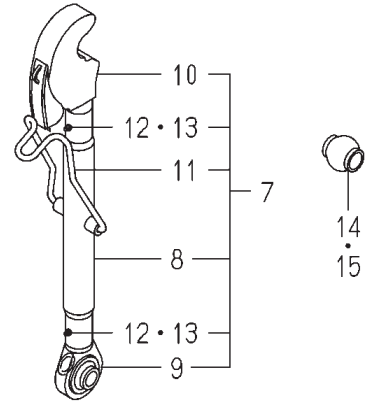
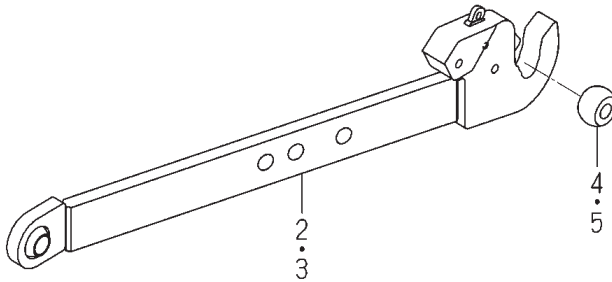
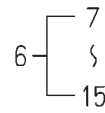
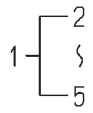
1841-511Z-0100

번호	부품도번	명칭	사양	형식		호환성	색기호	그룹	비고
				TJV 655	TJV 755				
91	1757-511-250-00	어댑터(G3/8)조합	T	2	2				
92	V720-102-401-40	O-링(1A) P 14	T	2	2				
93	1757-511-200-00	커플러(퀵/1/2)조합	T	2	2				
94	1843-511-005-00	플러그(더스트/그린)	T	2	2				
95	1757-511-250-00	어댑터(G3/8)조합	T	2	2				
96	V720-102-401-40	O-링(1A) P 14	T	2	2				
97	1757-511-200-00	커플러(퀵/1/2)조합	T	2	2				
98	1841-511-003-00	플러그(더스트/브라운)	T	2	2				
99	1757-511-250-00	어댑터(G3/8)조합	T	2	2				
100	V720-102-401-40	O-링(1A) P 14	T	2	2				
101	1757-511-460-00	퀵커플러(3RD/PV)세트	T	1	1				
102	1757-511-350-00	커플러(퀵/1/2/PV)조합	T	2	2				
103	1757-511-002-00	플러그(더스트)	T	2	2				
104	1757-511-250-00	어댑터(G3/8)조합	T	2	2				
105	V720-102-401-40	O-링(1A) P 14	T	2	2				
106	1757-511-350-00	커플러(퀵/1/2/PV)조합	T	2	2				
107	1843-511-004-00	플러그(더스트/블루)	T	2	2				
108	1757-511-250-00	어댑터(G3/8)조합	T	2	2				
109	V720-102-401-40	O-링(1A) P 14	T	2	2				
110	1757-511-350-00	커플러(퀵/1/2/PV)조합	T	2	2				
111	1843-511-005-00	플러그(더스트/그린)	T	2	2				
112	1757-511-250-00	어댑터(G3/8)조합	T	2	2				
113	V720-102-401-40	O-링(1A) P 14	T	2	2				
114	1757-511-350-00	커플러(퀵/1/2/PV)조합	T	2	2				
115	1841-511-003-00	플러그(더스트/브라운)	T	2	2				
116	1757-511-250-00	어댑터(G3/8)조합	T	2	2				
117	V720-102-401-40	O-링(1A) P 14	T	2	2				
118	1757-511-480-00	퀵커플러(M)세트	T	1	1				
119	1757-511-210-00	커플러(숫놈/1/2)조합	T	2	2				
120	1757-511-003-00	캡(더스트)	T	2	2				



FIG.197 링크(하부/상부/후크엔드) 세트(L형 제외) (옵션)

본기부



1840-514Z-0100

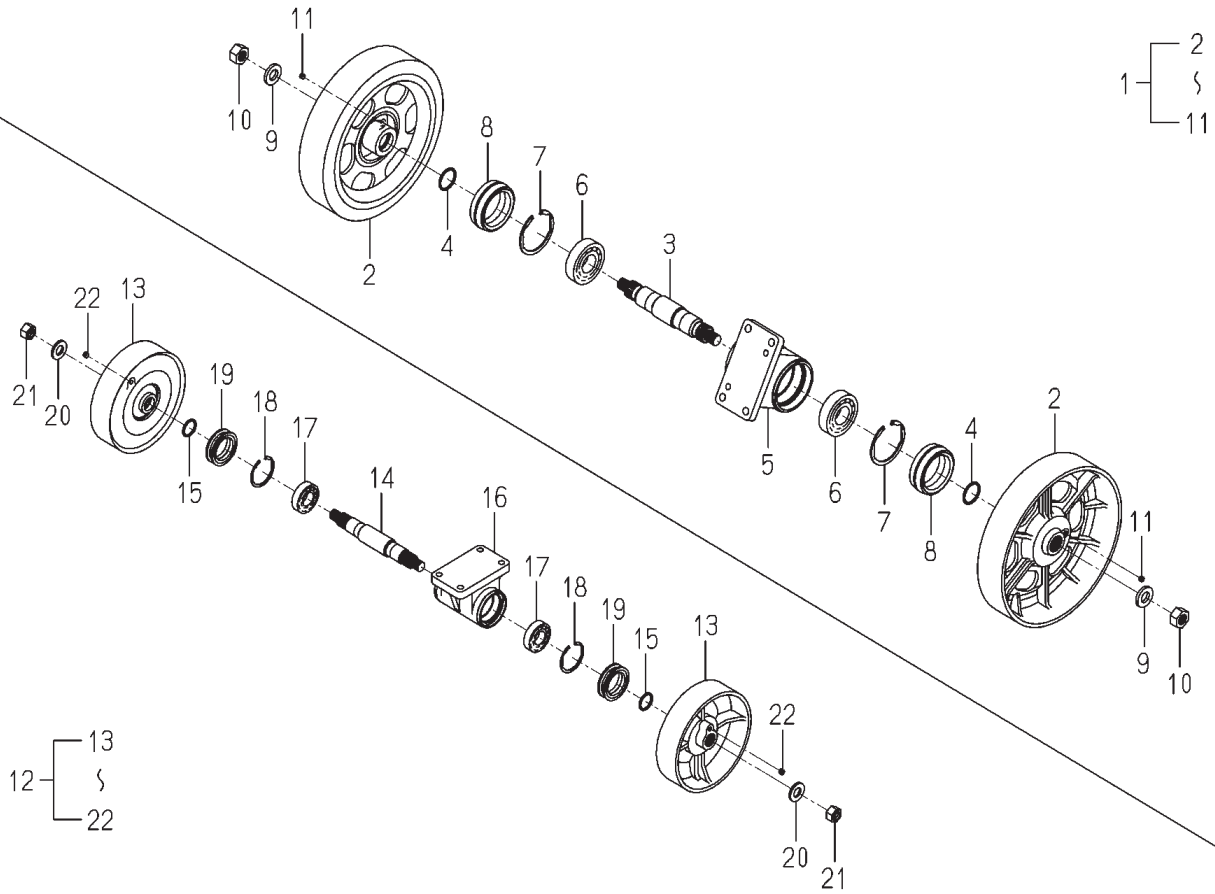
번호	부품도번	명칭	사양	형식		호환성	색기호	그룹	비고
				TJV 655	TJV 755				
1	1840-514-910-00	링(하부/후크엔드)세트	T	1	1				
2	1840-514-200-00	링(하부/LH) COMP	T	1	1				
3	1840-514-210-00	링(하부/RH) COMP	T	1	1				
4	1757-514-005-00	볼(링/하부)	T	2	2				
5	1817-514-001-00	볼(CAT1)	T	2	2				
6	1840-514-920-00	링(상부/후크엔드)세트	T	1	1				
7	1791-514-240-20	링(상부/WD)세트	T	1	1				
8	1791-514-241-10	튜브 COMP	T	1	1				
9	1791-514-242-10	로드(M30/RH) COMP	T	1	1				
10	1791-514-243-10	후크(상부링)조합	T	1	1				
11	1791-514-214-10	클립(스프링)	T	1	1				
12	1790-514-265-10	와셔	T	2	2				
13	1790-514-266-10	그리스니벨	T	2	2				
14	1757-514-006-00	볼(링/상부)	T	1	1				
15	1781-514-002-00	볼(링/상부/CAT1)	T	1	1				





FIG.200 아이들 롤러, 트럭크롤러(N) 조합(CN형)(리페어)

본기부

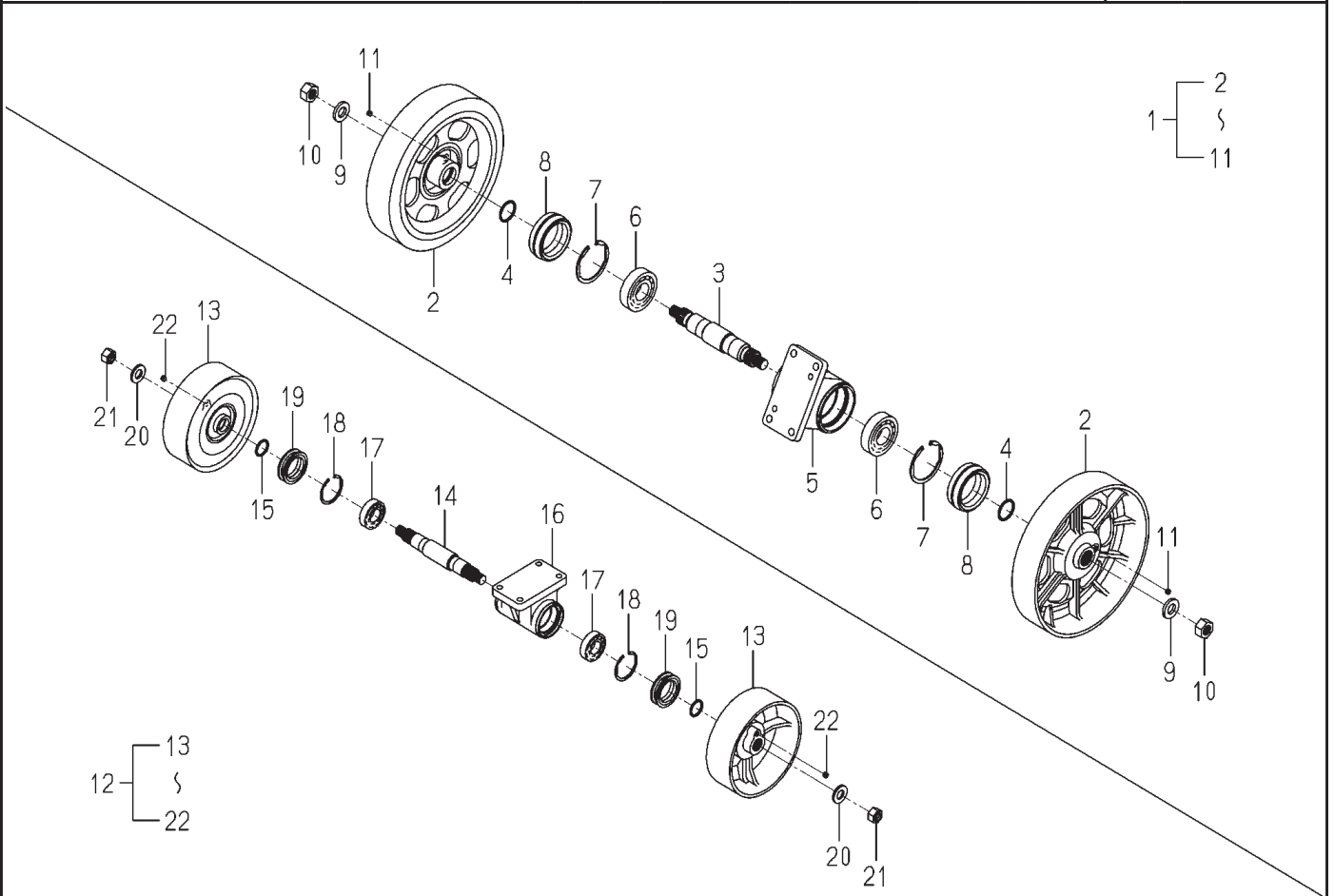


1790-640Y-0100

번호	부품도번	명칭	사양	형식		호환성	색기호	그룹	비고
				TJV 655	TJV 755				
1	1790-640-910-00	아이들롤러조합	R		1				
2	1790-640-001-00	롤러(아이들/350)	R		2				
3	1790-640-003-00	샤프트(롤러)	R		1				
4	V720-103-504-00	O-링(1A) P 40	R		2				
5	1790-640-005-00	케이스(롤러)	R		1				
6	V600-110-630-80	R,B,B(6308)	R		2				
7	V707-140-090-00	스냅링(구멍) 90	R		2				
8	1757-640-015-00	씨일(플로팅)	R		2				
9	1757-640-014-00	와셔(23X44X6)	R		2				
10	1757-306-004-00	너트,세목 M22 7T	R		2				
11	V780-140-000-2T	플러그(씨일)	R		2				
12	1790-640-930-10	트럭크롤러(N)조합	R		1				
13	1790-640-018-00	롤러(220/N)	R		2				
14	1790-640-004-00	샤프트(롤러)	R		1				
15	V720-103-503-00	O-링(1A) P 30	R		2				
16	1790-640-006-00	케이스(롤러)	R		1				
17	1560-206-003-00	R,B,B(6206SH2)	R		2				
18	V707-140-062-00	스냅링(구멍) 62	R		2				
19	3680-170-004-20	플로팅씨일	R		2				
20	1719-640-007-00	와셔(21X40X4.5)	R		2				
21	1719-640-006-00	소형너트(세목) M20 7T	R		2				
22	V780-140-000-2T	플러그(씨일)	R		2				

FIG.201 아이들 롤러,트럭크롤러(N) 조합(N 제외 C형)(리페어)

본기부



1790-640Z-0100

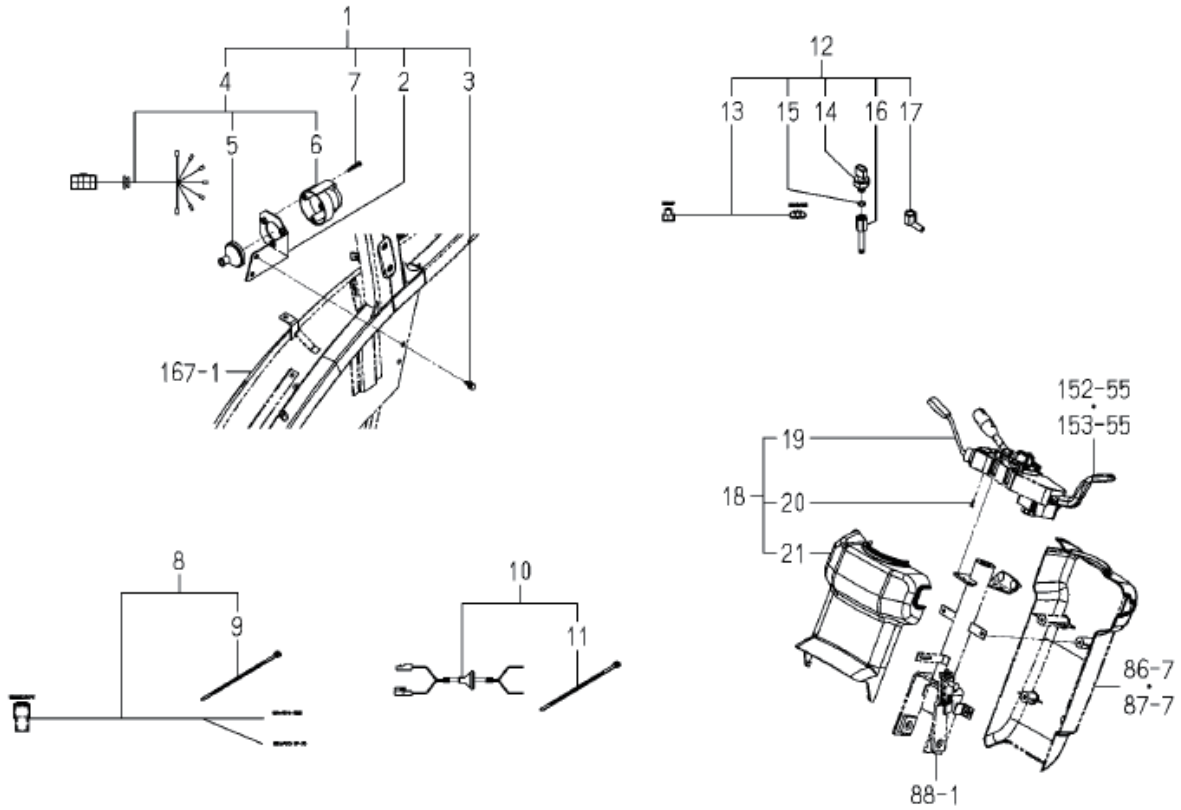
번호	부품도번	명칭	사양	형식		호환성	색기호	그룹	비고
				TJV 655	TJV 755				
1	1790-640-910-00	아이들롤러조합	R	1	1				
2	1790-640-001-00	롤러(아이들/350)	R	2	2				
3	1790-640-003-00	샤프트(롤러)	R	1	1				
4	V720-103-504-00	O-링(1A) P 40	R	2	2				
5	1790-640-005-00	케이스(롤러)	R	1	1				
6	V600-110-630-80	R,B,B(6308)	R	2	2				
7	V707-140-090-00	스냅링(구멍) 90	R	2	2				
8	1757-640-015-00	씨일(플로팅)	R	2	2				
9	1757-640-014-00	와셔(23X44X6)	R	2	2				
10	1757-306-004-00	너트,세목 M22 7T	R	2	2				
11	V780-140-000-2T	플러그(씨일)	R	2	2				
12	1790-640-920-20	트럭크롤러조합	R	1	1				
13	1790-640-002-10	롤러(220)	R	2	2				
14	1790-640-004-00	샤프트(롤러)	R	1	1				
15	V720-103-503-00	O-링(1A) P 30	R	2	2				
16	1790-640-006-00	케이스(롤러)	R	1	1				
17	1560-206-003-00	R,B,B(6206SH2)	R	2	2				
18	V707-140-062-00	스냅링(구멍) 62	R	2	2				
19	3680-170-004-20	플로팅씨일	R	2	2				
20	1719-640-007-00	와셔(21X40X4.5)	R	2	2				
21	1719-640-006-00	소형너트(세목) M20 7T	R	2	2				
22	V780-140-000-2T	침하플러그(씨일)	R	2	2				





FIG.203 하네스(트레일러/DIN), 하네스(출구)세트(옵션)

본기부



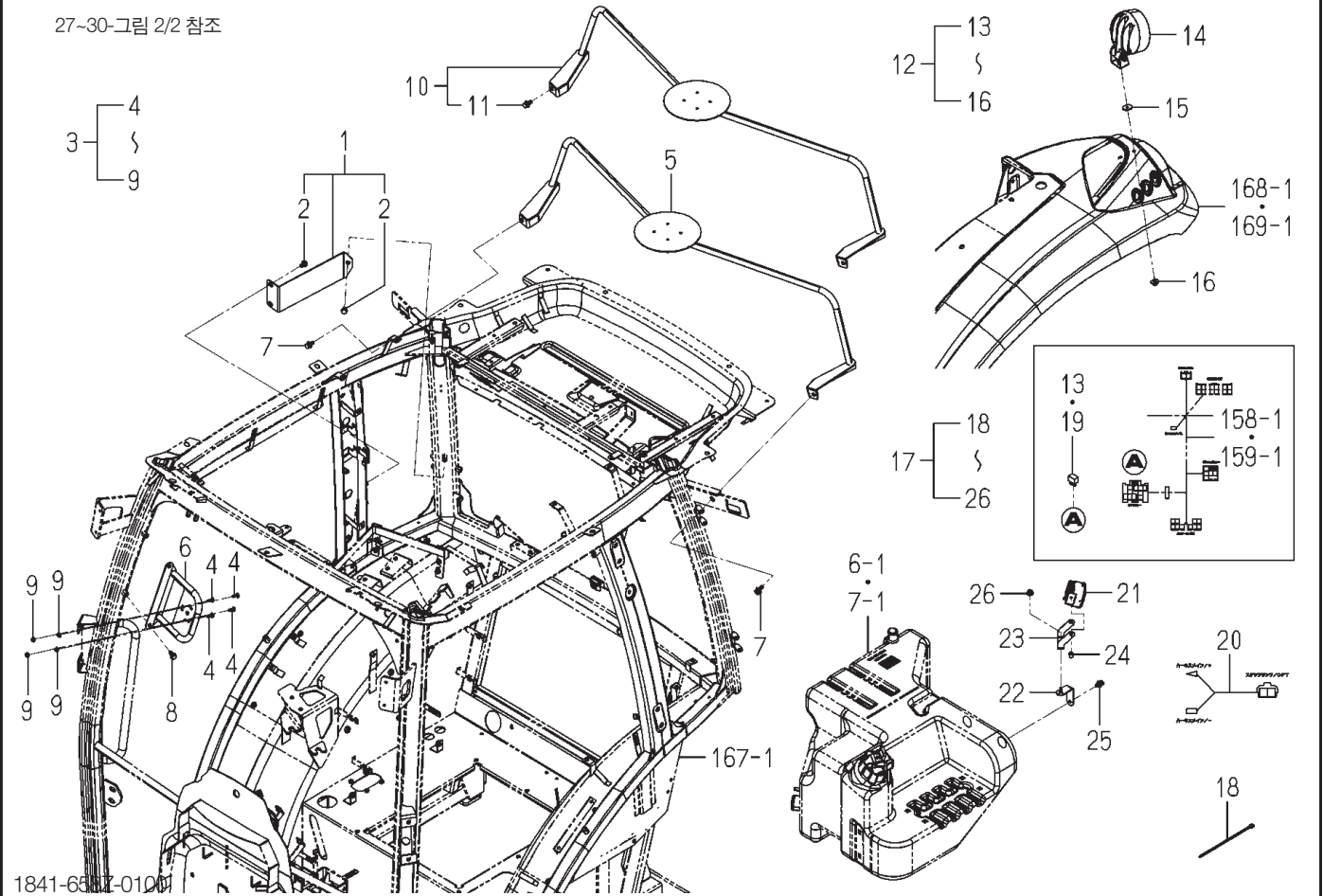
1841-652Z-0100

번호	부품도번	명칭	사양	형식		호환성	색기호	그룹	비고
				TJV 655	TJV 755				
1	1790-652-920-10	하네스(트레일러/DIN)세트	T	1	1				
2	1790-658-400-00	스태이(소켓) COMP	T	1	1				
3	V210-360-601-60	볼트(SP) M6X16	T	2	2				
4	1790-652-800-00	하네스(트레일러/DIN)조합	T	1	1				
5	1650-654-036-00	그로멧(10X40X03)	T	1	1				
6	1600-624-201-00	소켓(7P)	T	1	1				
7	V120-265-003-00	소나사S,남비 M5X30	T	3	3				
8	1790-652-930-00	하네스(출구)세트	T	1	1				
9	1342-402-006-00	와이어밴드(250)	T	2	2				
10	1790-652-940-00	하네스(출구/30)세트	T	1	1				
11	1342-402-006-00	와이어밴드(250)	T	2	2				
12	1790-652-950-10	센서(프레셔)세트	T	1	1				
13	1757-652-920-00	하네스(프레셔)조합	T	1	1				
14	1724-680-310-00	센서(프레셔)조합	T	1	1				
15	1724-680-012-00	O-링(11)	T	1	1				
16	1757-509-021-00	어댑터(센서/프레셔)	T	1	1				
17	1790-652-952-00	어댑터(L/R1/8)	T	1	1				
18	1841-652-910-00	스위치(방향지시등 업)세트	T	1	1				
19	1729-652-320-00	스위치조합	T	1	1				
20	1729-652-301-00	나사	T	2	2				
21	1841-652-911-00	커버(컬럼/프론트)	T	1	1				



FIG. 205 스테이(컨트롤러,안테나/리어,리드아이),(그림 1/2) 램프(작업/리어),하네스(경광등, 미러(룸),유리(리어/디프셋 (옵션)

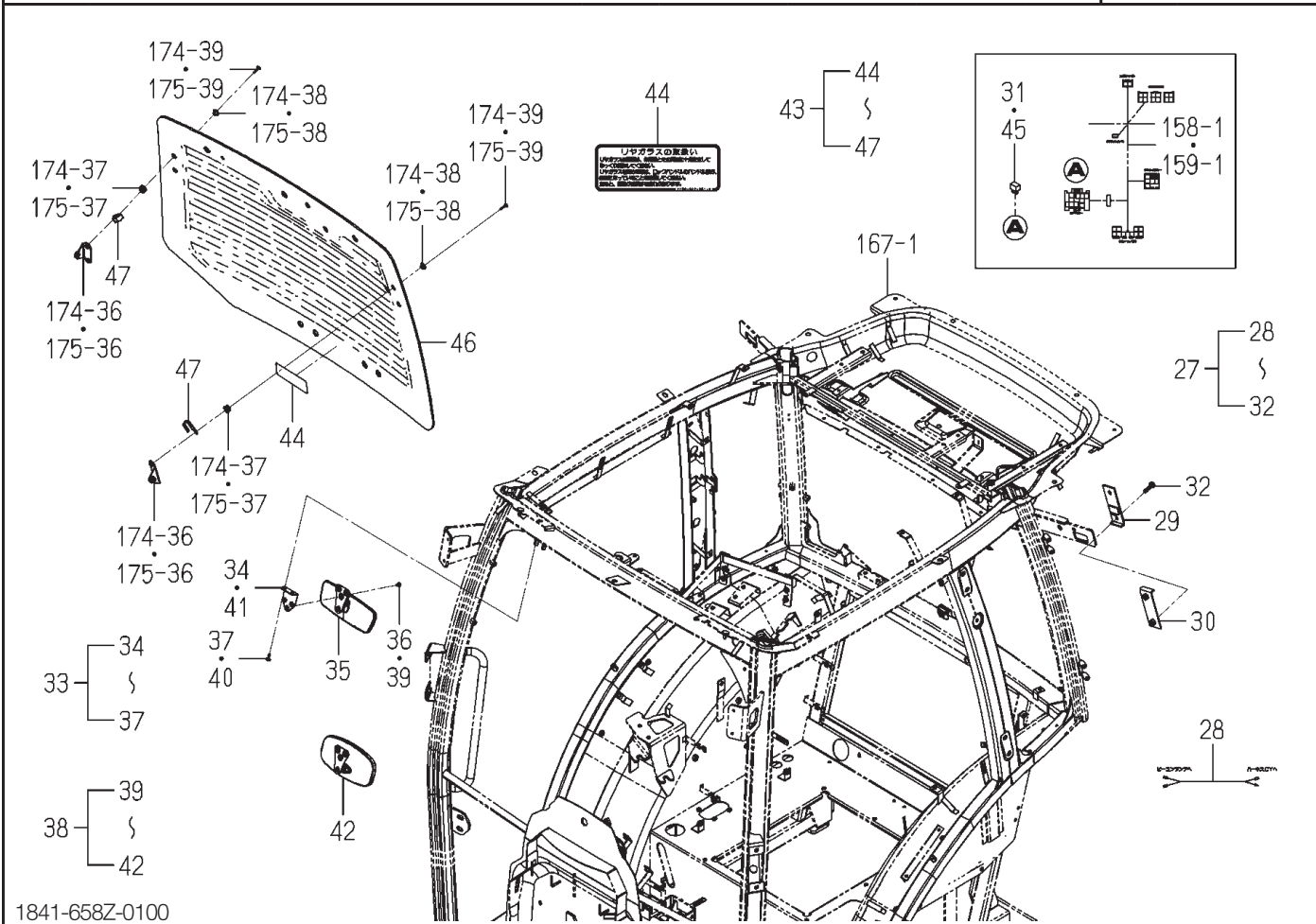
본기부



번호	부품도번	명칭	사양	형식		호환성	색기호	그룹	비고
				TJV 655	TJV 755				
1	1841-658-600-10	스테이(컨트롤러)세트	T	1	1				
2	V231-360-801-20	플랜지 볼트 8X12 7T	T	3	3				
3	1841-658-610-00	스테이(안테나/리어)세트	T	1	1				
4	1729-741-015-00	나사(트러스/M05X20)	T	4	4				
5	1841-658-620-00	스테이(안테나/리어) COMP	T	1	1				
6	1841-658-630-00	스테이(모니터) COMP	T	1	1				
7	V211-360-802-00	볼트(SP) M8X20	T	2	2				
8	V231-360-801-60	플랜지 볼트 8X16 7T	T	2	2				
9	V360-260-005-00	접시스프링부착너트 M 5	T	4	4				
10	1841-658-640-00	스테이(리드아이)세트	T	1	1				
11	V211-360-802-00	볼트(SP) M8X20	T	2	2				
12	1841-658-660-00	램프(작업/리어)세트	T	1	1				
13	1800-652-400-00	릴레이(5P)조합	T	1	1				
14	1810-658-340-10	램프(작업/LED)조합	T	2	2				
15	3653-206-007-00	와셔(고무/06X26X03)	T	2	2				
16	V363-260-008-00	소나사접시부착너트 M 8	T	2	2				
17	1841-658-700-00	램프(작업/사이드)SET	T	1	1				
18	1376-402-003-00	와이어밴드(140)	T	1	1				
19	1800-652-400-00	릴레이(5P)조합	T	1	1				
20	1841-652-920-00	하네스(램프/스텝)조합	T	1	1				
21	1841-658-710-00	램프(LED/3WX4)조합	T	1	1				
22	1841-658-720-00	스테이(램프) COMP	T	1	1				
23	1841-658-701-00	스테이(램프)	T	1	1				
24	V210-360-601-20	볼트(SP) M6X12	T	2	2				
25	V211-360-801-60	볼트(SP) M8X16	T	1	1				
26	V362-260-008-00	소나사접시부착너트 M 8	T	1	1				
27	1841-658-650-00	하네스(경광등)세트	T	1	1				
28	1757-658-900-00	하네스(경광등)조합	T	1	1				
29	1790-658-810-00	브라켓(A) COMP	T	1	1				
30	1790-658-820-00	브라켓(B) COMP	T	1	1				

FIG. 205 스테이(컨트롤러,안테나/리어,리드아이),(그림 1/2) 램프(작업/리어),하네스(경광등),미러(룸),유리(리어/디프)세트 (옵션)

본기부



1841-658Z-0100

번호	부품도번	명칭	사양	형식		호환성	색기호	그룹	비고
				TJV 655	TJV 755				
31	1800-652-400-00	릴레이(5P)조합	T	1	1				
32	V231-360-803-00	플랜지 볼트 8X30 7T	T	2	2				
33	1807-720-900-10	미러(룸)세트	T	1	1				
34	1756-760-200-00	스테이(미러) COMP	T	1	1				
35	1757-760-240-00	미러(룸)조합	T	1	1				
36	1729-705-008-00	나사(트러스/M05X12)	T	3	3				
37	1729-705-009-00	나사(트러스/M06X16)	T	2	2				
38	1807-720-910-00	미러(룸)세트	T	1	1				
39	1729-705-008-00	나사(트러스/M05X12)	T	3	3				
40	1729-705-009-00	나사(트러스/M06X16)	T	2	2				
41	1756-760-200-00	스테이(미러) COMP	T	1	1				
42	1792-760-910-00	미러(룸)조합	T	1	1				
43	1841-742-900-00	유리(리어/디프)세트	T	1	1				
44	1729-902-051-00	라벨(컨트롤/리어유리)	T	1	1				
45	1800-652-400-00	릴레이(5P)조합	T	1	1				
46	1841-742-001-00	유리(리어/디프)	T	1	1				
47	3612-631-001-00	방향지시클램프(B)	T	2	2				



















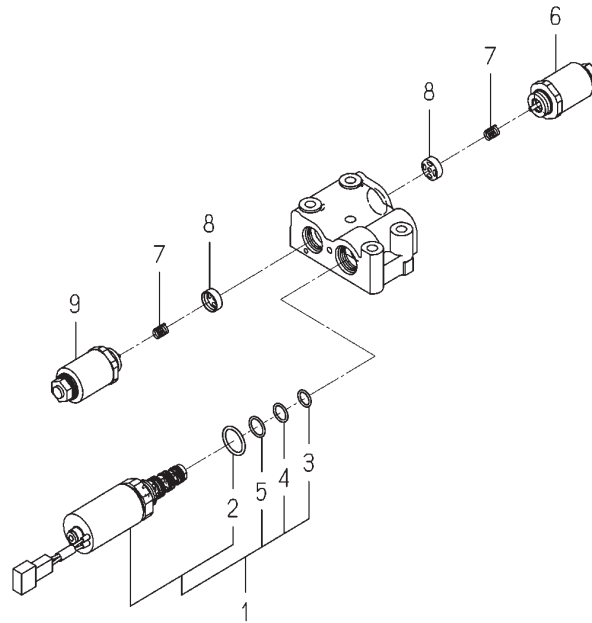










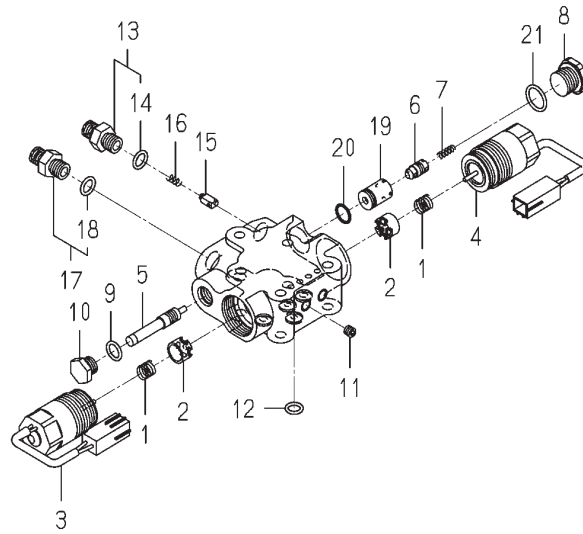


K200-298-000-0B

번호	부품도번	명칭	사양	형식		호환성	색기호	그룹	비고
				TJV 655	TJV 755				
1	K290-003-000-30	밸브(PRV/B)조합	*		2				
1	K290-003-000-30	밸브(PRV/B)조합	*	3	3				
2	V720-112-402-00	O-링(1B) P 20	*		2				
2	V720-112-402-00	O-링(1B) P 20	*	3	3				
3	K290-001-001-00	O-링(AS568/013)	*		2				
3	K290-001-001-00	O-링(AS568/013)	*	3	3				
4	K290-001-002-00	O-링(AS568/014)	*		2				
4	K290-001-002-00	O-링(AS568/014)	*	3	3				
5	K290-001-003-00	O-링(AS568/015)	*		2				
5	K290-001-003-00	O-링(AS568/015)	*	3	3				
6	K200-231-300-00	솔레노이드(HW/01/L)세트	*		2				
6	K200-231-300-00	솔레노이드(HW/01/L)세트	*	3	3				
7	K200-231-201-00	스프링(HC011)	*		4				
7	K200-231-201-00	스프링(HC011)	*	6	6				
8	K200-096-202-00	스프링자리(03)	*		4				
8	K200-096-202-00	스프링자리(03)	*	6	6				
9	K200-233-300-00	솔레노이드(HW/04/O)세트	*		2				
9	K200-233-300-00	솔레노이드(HW/04/O)세트	*	3	3				

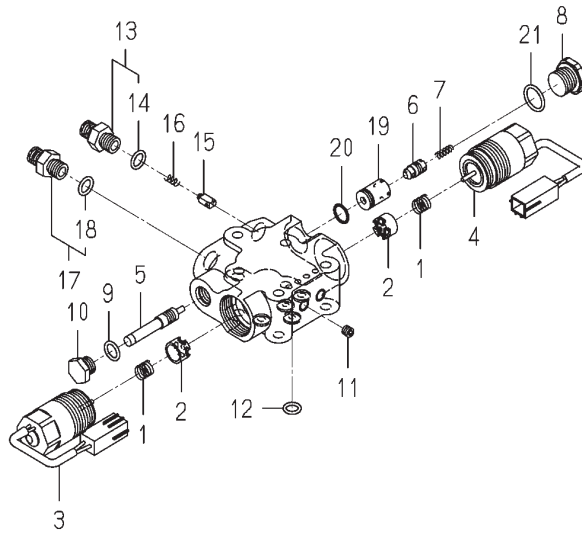






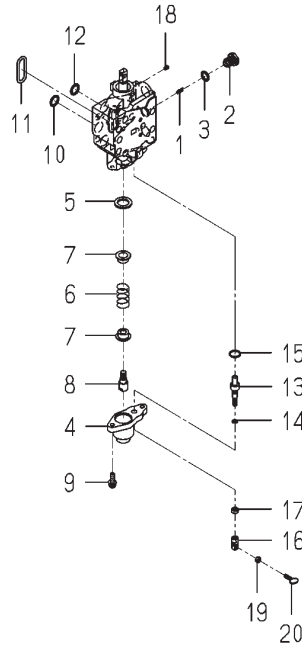
K200-302-200-0C

번호	부품도번	명칭	사양	형식		호환성	색기호	그룹	비고
				TJV 655	TJV 755				
1	K270-001-003-10	스프링(HC012)	*	2	2				
2	K200-275-002-00	스프링자리(275)	*	2	2				
3	K273-008-300-00	솔레노이드(DL/BL)세트	*	1	1				
4	K273-008-400-00	솔레노이드(DL/G)세트	*	1	1				
5	K200-103-002-00	스풀(파일럿)	*	1	1				
6	K200-103-003-20	포펫	*	1	1				
7	K200-103-005-00	스프링(HC016)	*	1	1				
8	K200-014-006-00	플러그	*	1	1				
9	V720-112-401-20	O-링(1B) P 12	*	1	1				
10	K211-001-008-00	플러그	*	1	1				
11	V780-140-000-1T	플러그(싸일)	*	2	2				
12	V720-112-401-00	O-링(1B) P10A	*	4	4				
13	K200-103-300-00	어댑터(G1/4)조합	*	1	1				
14	V720-112-401-10	O-링(1B) P 11	*	1	1				
15	K200-217-201-00	포펫(1.2)	*	1	1				
16	K110-001-106-00	볼누름스프링	*	1	1				
17	3829-387-410-00	어댑터(G1/4,1/4)조합	*	1	1				
18	V720-112-401-10	O-링(1B) P 11	*	1	1				
19	K200-103-004-10	슬리브	*	1	1				
20	V723-111-501-40	O-링(1B) S 14	*	1	1				
21	V720-112-401-80	O-링(1B) P 18	*	1	1				



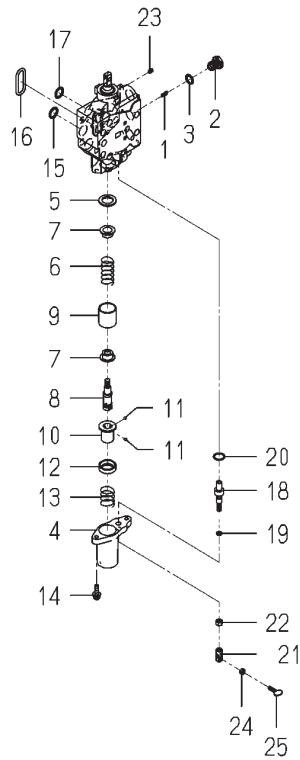
K200-303-100-0C

번호	부품도번	명칭	사양	형식		호환성	색기호	그룹	비고
				TJV 655	TJV 755				
1	K270-001-003-10	스프링(HC012)	*		2				
2	K200-275-002-00	스프링자리(275)	*		2				
3	K273-008-300-00	솔레노이드(DL/BL)세트	*		1				
4	K273-008-400-00	솔레노이드(DL/G)세트	*		1				
5	K200-103-002-00	스풀(파일럿)	*		1				
6	K200-103-003-20	포펫	*		1				
7	K200-103-005-00	스프링(HC016)	*		1				
8	K200-014-006-00	플러그	*		1				
9	V720-112-401-20	O-링(1B) P 12	*		1				
10	K211-001-008-00	플러그	*		1				
11	V780-140-000-1T	플러그(싸일)	*		2				
12	V720-112-401-00	O-링(1B) P10A	*		4				
13	K200-103-300-00	어댑터(G1/4)조합	*		1				
14	V720-112-401-10	O-링(1B) P 11	*		1				
15	K200-130-202-00	포펫(1.4)	*		1				
16	K110-001-106-00	볼누름스프링	*		1				
17	3829-387-410-00	어댑터(G1/4,1/4)조합	*		1				
18	V720-112-401-10	O-링(1B) P 11	*		1				
19	K200-103-004-10	슬리브	*		1				
20	V723-111-501-40	O-링(1B) S 14	*		1				
21	V720-112-401-80	O-링(1B) P 18	*		1				



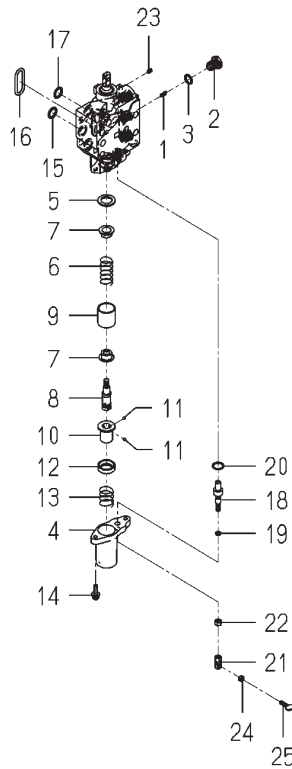
K211-075-300-7N

번호	부품도번	명칭	사양	형식		호환성	색기호	그룹	비고
				TJV 655	TJV 755				
1	K110-001-106-00	볼누름스프링	*	1	1				
2	K211-074-112-10	플러그(M14)	*	1	1				
3	V720-112-401-20	O-링(1B) P 12	*	1	1				
4	K211-099-102-10	커버(DVS2/099)	*	1	1				
5	3104-171-003-00	와셔(19X28X02)	*	1	1				
6	K211-075-304-00	스프링(HC036)	*	1	1				
7	K211-074-106-00	스프링스토퍼	*	2	2				
8	K211-075-305-00	스폴헤드(075)	*	1	1				
9	V120-366-002-00	소나사SP냄비 M6X20	*	2	2				
10	V720-112-401-40	O-링(1B) P 14	*	2	2				
11	V720-113-503-20	O-링(1B) P 32	*	1	1				
12	V720-112-401-40	O-링(1B) P 14	*	2	2				
13	K211-075-215-00	니이들(075/2)	*	1	1				
14	V720-101-900-50	O-링(1A) P 5	*	1	1				
15	V723-111-501-60	O-링(1B) S 16	*	1	1				
16	K211-075-216-00	조인트(M6)	*	1	1				
17	V301-260-006-00	파형너트,2 M 6	*	1	1				
18	4900-632-016-00	육각구멍접시부착멈춤나사	*	4	4				
19	V301-260-005-00	파형너트,2 M 5	*	1	1				
20	K211-075-217-00	손잡이나사(M5X15)	*	1	1				



K211-075-400-6L

번호	부품도번	명칭	사양	형식		호환성	색기호	그룹	비고
				TJV 655	TJV 755				
1	K110-001-106-00	볼누름스프링	*	1	1				
2	K211-074-112-10	플러그(M14)	*	1	1				
3	V720-112-401-20	O-링(1B) P 12	*	1	1				
4	K211-075-214-00	커버(DVS2/075/1)	*	1	1				
5	3104-171-003-00	와셔(19X28X02)	*	1	1				
6	K211-075-108-20	스프링(HC048)	*	1	1				
7	K211-074-106-00	스프링스토퍼	*	2	2				
8	K211-074-104-10	스폴헤드(074/1)	*	1	1				
9	K211-074-108-00	슬리브	*	1	1				
10	K211-074-105-00	슬리브(디텐트)	*	1	1				
11	K211-074-115-00	스틸볼	*	4	4				
12	K211-074-113-00	칼라	*	1	1				
13	K211-074-109-00	스프링(HC029)	*	1	1				
14	V120-366-002-00	소나사SP냄비 M6X20	*	2	2				
15	V720-112-401-40	O-링(1B) P 14	*	2	2				
16	V720-113-503-20	O-링(1B) P 32	*	1	1				
17	V720-112-401-40	O-링(1B) P 14	*	2	2				
18	K211-075-215-00	니이들(075/2)	*	1	1				
19	V720-101-900-50	O-링(1A) P 5	*	1	1				
20	V723-111-501-60	O-링(1B) S 16	*	1	1				
21	K211-075-216-00	조인트(M6)	*	1	1				
22	V301-260-006-00	파형너트.2 M 6	*	1	1				
23	4900-632-016-00	육각구멍부착멈춤나사	*	4	4				
24	V301-260-005-00	파형너트.2 M 5	*	1	1				
25	K211-075-217-00	손잡이나사(M5X15)	*	1	1				

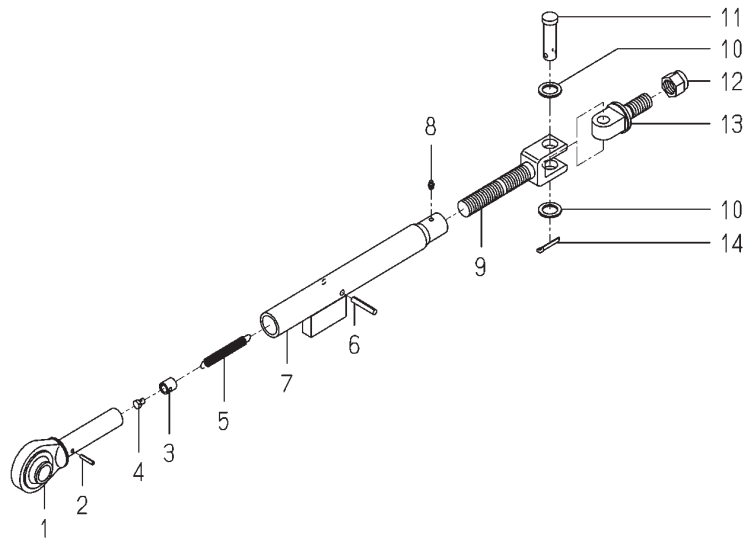


K211-075-500-6L

번호	부품도번	명칭	사양	형식		호환성	색기호	그룹	비고
				TJV 655	TJV 755				
1	K110-001-106-00	볼누름스프링	T	1	1				
2	K211-074-112-10	플러그(M14)	T	1	1				
3	V720-112-401-20	O-링(1B) P 12	T	1	1				
4	K211-075-214-00	커버(DVS2/075/1)	T	1	1				
5	3104-171-003-00	와셔(19X28X02)	T	1	1				
6	K211-075-108-20	스프링(HC048)	T	1	1				
7	K211-074-106-00	스프링스토퍼	T	2	2				
8	K211-074-104-10	스폴헤드(074/1)	T	1	1				
9	K211-074-108-00	슬리브	T	1	1				
10	K211-074-105-00	슬리브(디텐트)	T	1	1				
11	K211-074-115-00	스틸볼	T	4	4				
12	K211-074-113-00	칼라	T	1	1				
13	K211-074-109-00	스프링(HC029)	T	1	1				
14	V120-366-002-00	소나사SP뱀비 M6X20	T	2	2				
15	V720-112-401-40	O-링(1B) P 14	T	2	2				
16	V720-113-503-20	O-링(1B) P 32	T	1	1				
17	V720-112-401-40	O-링(1B) P 14	T	2	2				
18	K211-075-215-00	니이들(075/2)	T	1	1				
19	V720-101-900-50	O-링(1A) P 5	T	1	1				
20	V723-111-501-60	O-링(1B) S 16	T	1	1				
21	K211-075-216-00	조인트(M6)	T	1	1				
22	V301-260-006-00	파형너트.2 M 6	T	1	1				
23	4900-632-016-00	육각구멍부착멈춤나사	T	4	4				
24	V301-260-005-00	파형너트.2 M 5	T	1	1				
25	K211-075-217-00	손잡이나사(M5X15)	T	1	1				

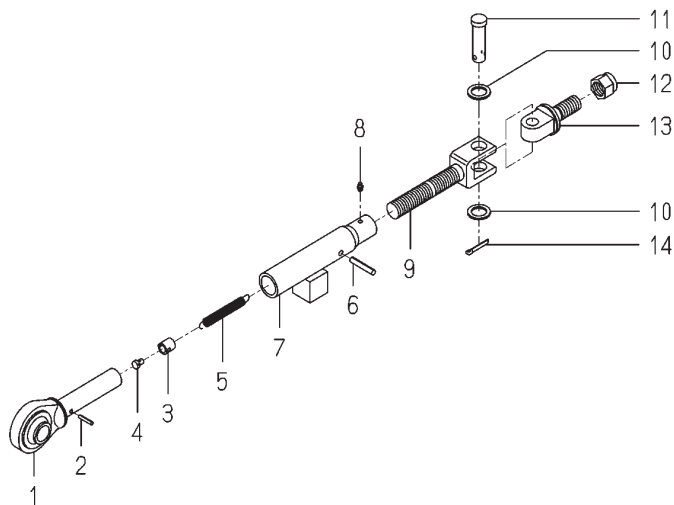






1757-514-540-0A

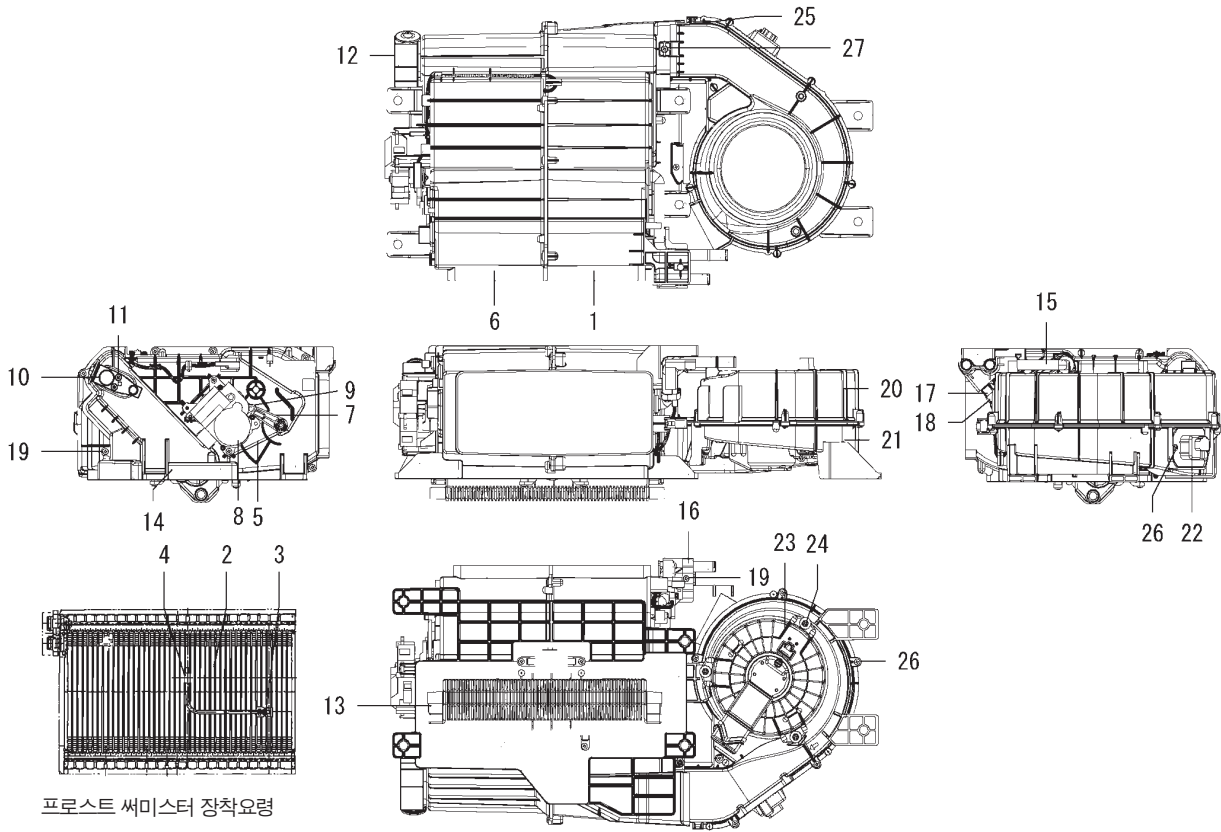
번호	부품도번	명칭	사양	형식		호환성	색기호	그룹	비고
				TJV 655	TJV 755				
1	1757-514-541-00	타이로드조합	*		2				
2	1757-514-542-00	핀(스프링/5X28)	*		2				
3	1757-514-543-00	부시	*		2				
4	1757-514-544-00	리벳	*		2				
5	1757-514-545-00	스프링	*		2				
6	1757-514-546-00	핀(스프링)	*		2				
7	1757-514-547-00	튜브(스테빌라이저) COMP	*		2				
8	1757-515-213-00	니뿔(그리스)	*		2				
9	1757-514-454-00	포크	*		2				
10	1757-514-459-00	와셔	*		4				
11	1757-514-456-00	핀	*		2				
12	1757-514-458-00	U-너트(M24)	*		2				
13	1757-514-457-00	볼트(아이/M24)	*		2				
14	1757-514-455-00	분할핀	*		2				



1757-514-550-0A

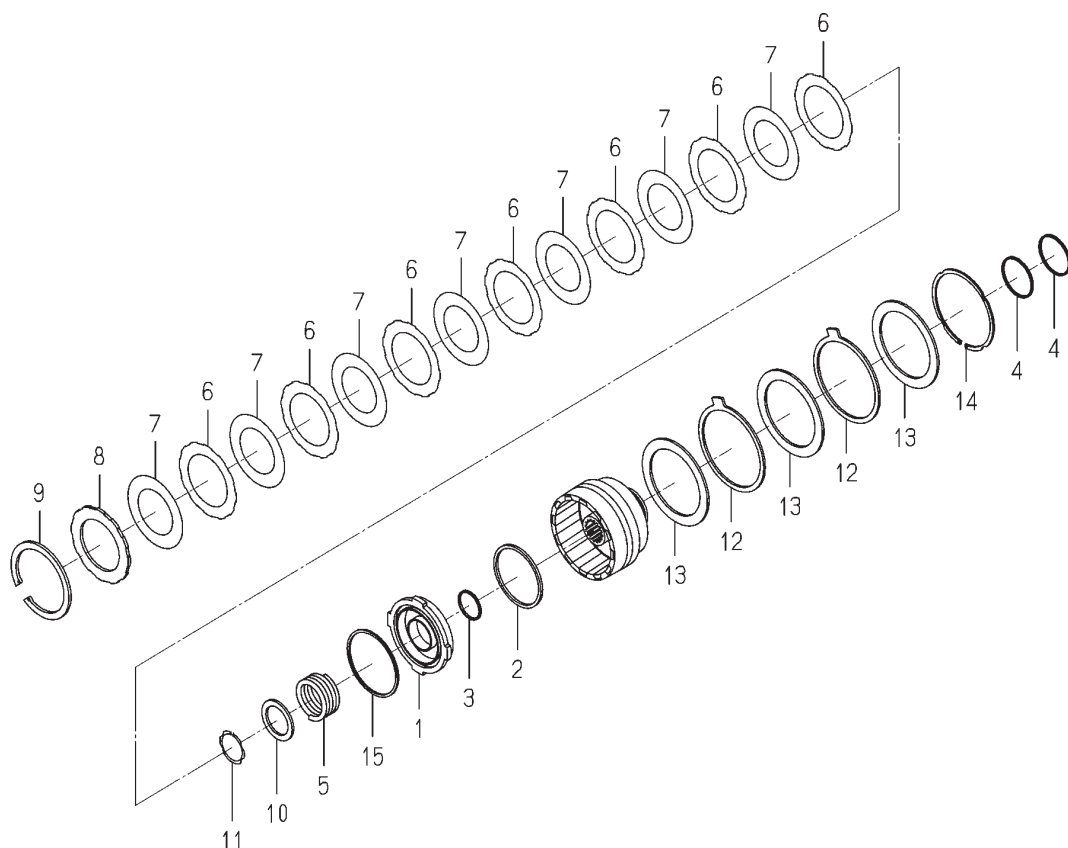
번호	부품도번	명칭	사양	형식		호환성	색기호	그룹	비고
				TJV 655	TJV 755				
1	1757-514-551-00	타이로드조합	*		2				
2	1757-514-542-00	핀(스프링/5X28)	*		2				
3	1757-514-543-00	부시	*		2				
4	1757-514-544-00	리벳	*		2				
5	1757-514-552-00	스프링	*		2				
6	1757-514-546-00	핀(스프링)	*		2				
7	1757-514-553-00	튜브(스테빌라이저) COMP	*		2				
8	1757-515-213-00	니뿔(그리스)	*		2				
9	1757-514-454-00	포크	*		2				
10	1757-514-459-00	와셔	*		4				
11	1757-514-456-00	핀	*		2				
12	1757-514-458-00	U-너트(M24)	*		2				
13	1757-514-457-00	볼트(아이/M24)	*		2				
14	1757-514-455-00	분할핀	*		2				





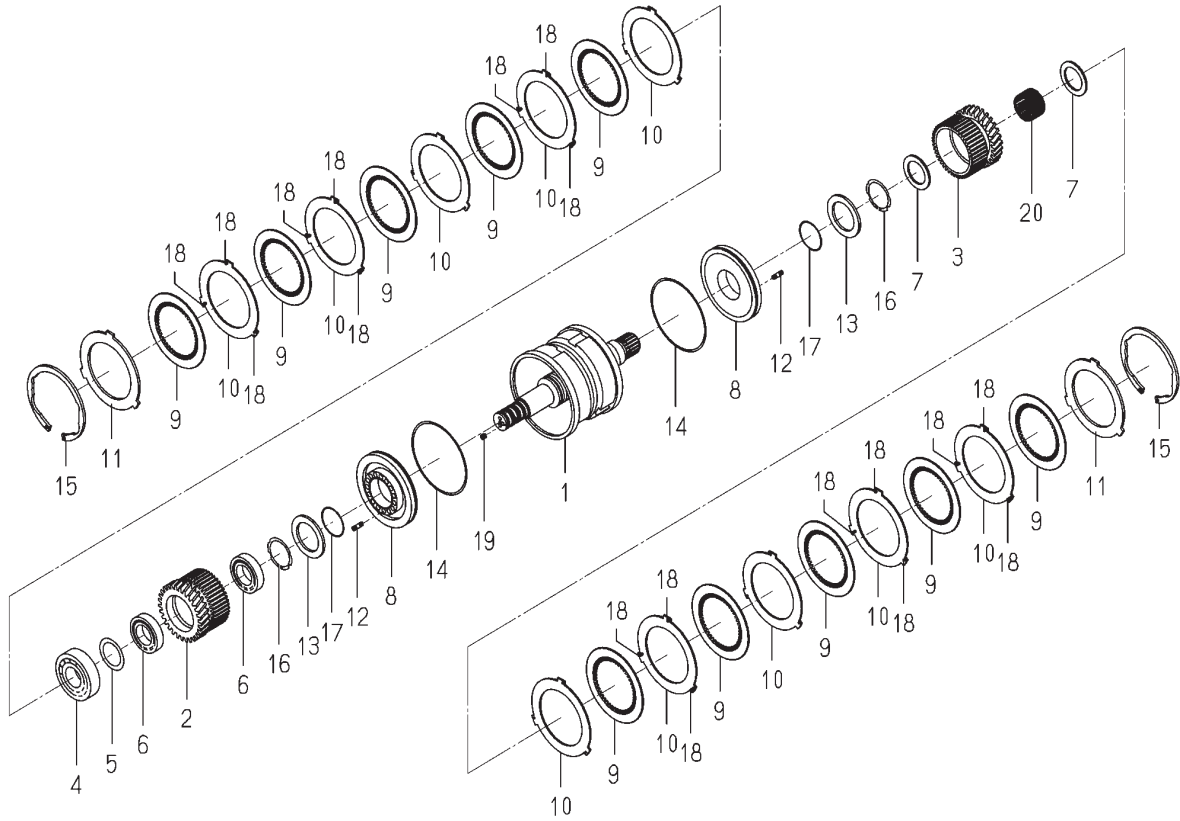
1792-782-500-3E

번호	부품도번	명칭	사양	형식		호환성	색기호	그룹	비고
				TJV 655	TJV 755				
1	1792-782-601-10	케이스(쿨링)	*	1	1				
2	1792-782-602-00	증발기(서브)조합	*	1	1				
3	1792-782-603-00	써미스터	*	1	1				
4	1792-782-604-00	클램프	*	1	1				
5	1792-782-605-00	도어(A/M)	*	1	1				
6	1792-782-606-10	케이스(쿨링)	*	1	1				
7	1792-782-501-00	레버(도어)	*	1	1				
8	1792-782-502-00	모터(서보)조합	*	1	1				
9	1792-782-503-00	레버(서보)	*	1	1				
10	1792-782-611-00	밸브(팽창)	*	1	1				
11	1792-782-612-00	볼트(액판)	*	2	2				
12	1792-782-613-00	플러그(액판)	*	1	1				
13	1792-782-616-00	케이스(드레인)	*	1	1				
14	1792-782-617-00	패킹	*	1	1				
15	1792-782-618-10	코어(히터)조합	*	1	1				
16	1792-782-619-00	클램프	*	1	1				
17	1792-782-504-00	센서(써모)	*	1	1				
18	1792-782-505-00	홀더	*	1	1				
19	3824-248-536-00	나사(태핑)	*	18	18				
20	1792-782-621-00	케이스(블로어/상부)	*	1	1				
21	1792-782-622-00	케이스(블로어/하부)	*	1	1				
22	1792-782-506-00	파워트랜지스터조합	*	1	1				
23	1792-782-624-00	모터(팬)조합	*	1	1				
24	1792-782-625-00	나사(태핑)	*	3	3				
25	1792-782-626-00	패킹	*	1	1				
26	3824-248-536-00	나사(태핑)	*	8	8				
27	1792-782-625-00	나사(태핑)	*	2	2				



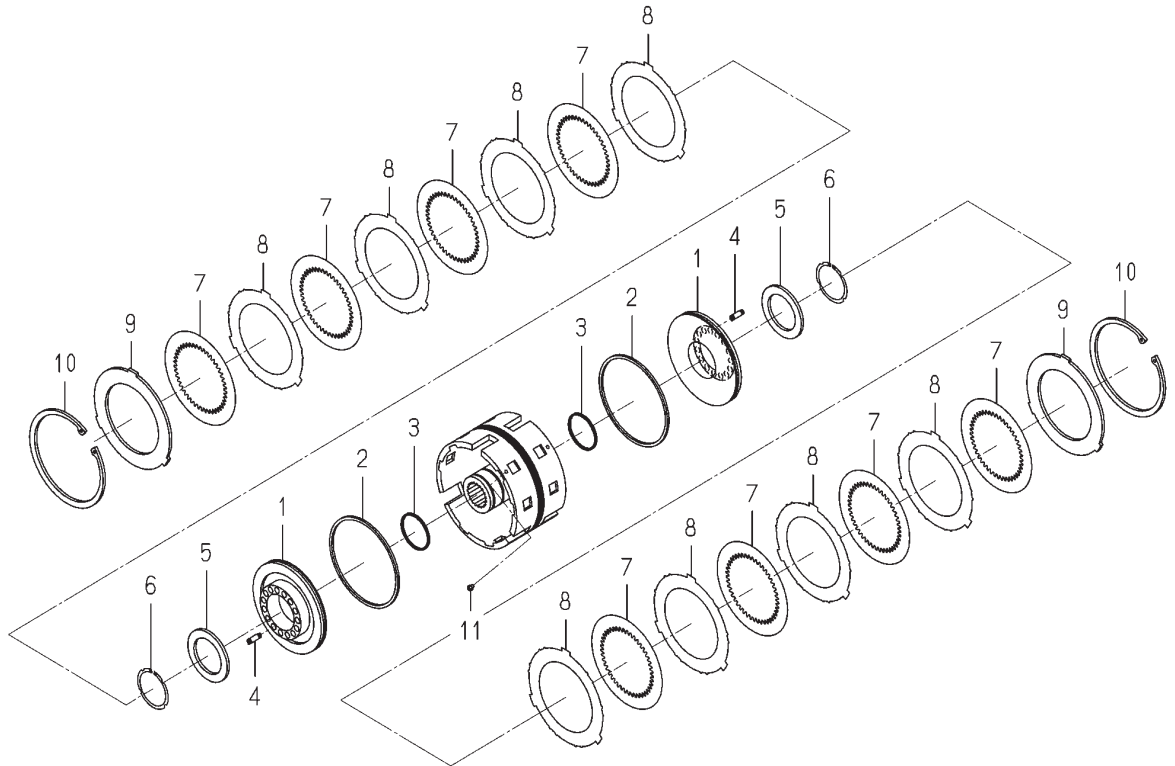
1804-209-200-1D

번호	부품도번	명칭	사양	형식		호환성	색기호	그룹	비고
				TJV 655	TJV 755				
1	1792-209-302-00	피스톤	*	1	1				
2	1792-209-303-00	O-링	*	1	1				
3	1792-203-304-00	O-링	*	1	1				
4	1792-209-306-00	링(싸일/56)	*	2	2				
5	1561-221-505-00	스프링	*	1	1				
6	1792-203-306-00	플레이트(셀렉터)	*	7	7				
7	1763-222-302-00	플레이트(프리쿠션)	*	7	7				
8	1729-203-303-00	플레이트(백)	*	1	1				
9	1719-209-202-00	링(스냅/CH102)	*	1	1				
10	1561-221-509-00	와셔	*	1	1				
11	1650-203-217-00	링(스냅/CS40)	*	1	1				
12	1561-221-506-00	브레이크(디스크)	*	2	2				
13	1792-209-304-00	브레이크(프레서)	*	3	3				
14	1792-209-305-00	링(스냅/CS105)	*	1	1				
15	1692-209-203-00	스프링(웹)	*	1	1				



1823-203-300-0B

번호	부품도번	명칭	사양	형식		호환성	색기호	그룹	비고
				TJV 655	TJV 755				
1	1823-203-310-00	샤프트 COMP	*		1				
2	1823-203-320-00	기어(헤리컬/29) COMP	*		1				
3	1823-203-330-00	기어(헤리컬/26) COMP	*		1				
4	3676-107-005-00	베어링(볼)	*		1				
5	1800-205-303-00	와셔(35X50X02)	*		1				
6	3817-123-052-00	베어링(볼)	*		2				
7	1823-215-306-00	와셔(40X59X03)	*		2				
8	1800-203-301-00	피스톤	*		2				
9	1800-203-302-00	디스크	*		10				
10	1800-203-303-00	플레이트	*		10				
11	1800-203-304-00	플레이트(프레서)	*		2				
12	1800-203-305-00	스프링	*		30				
13	1800-203-306-00	와셔	*		2				
14	1800-203-307-00	링(D)	*		2				
15	1800-203-308-00	링(스냅/구멍)	*		2				
16	1800-203-309-00	링(스냅/축)	*		2				
17	1800-203-311-00	씨일링	*		2				
18	1800-203-316-00	스프링(고무)	*		18				
19	1800-203-315-00	플러그(씰링/6)	*		2				
20	1790-203-012-00	베어링(니이들)	*		1				



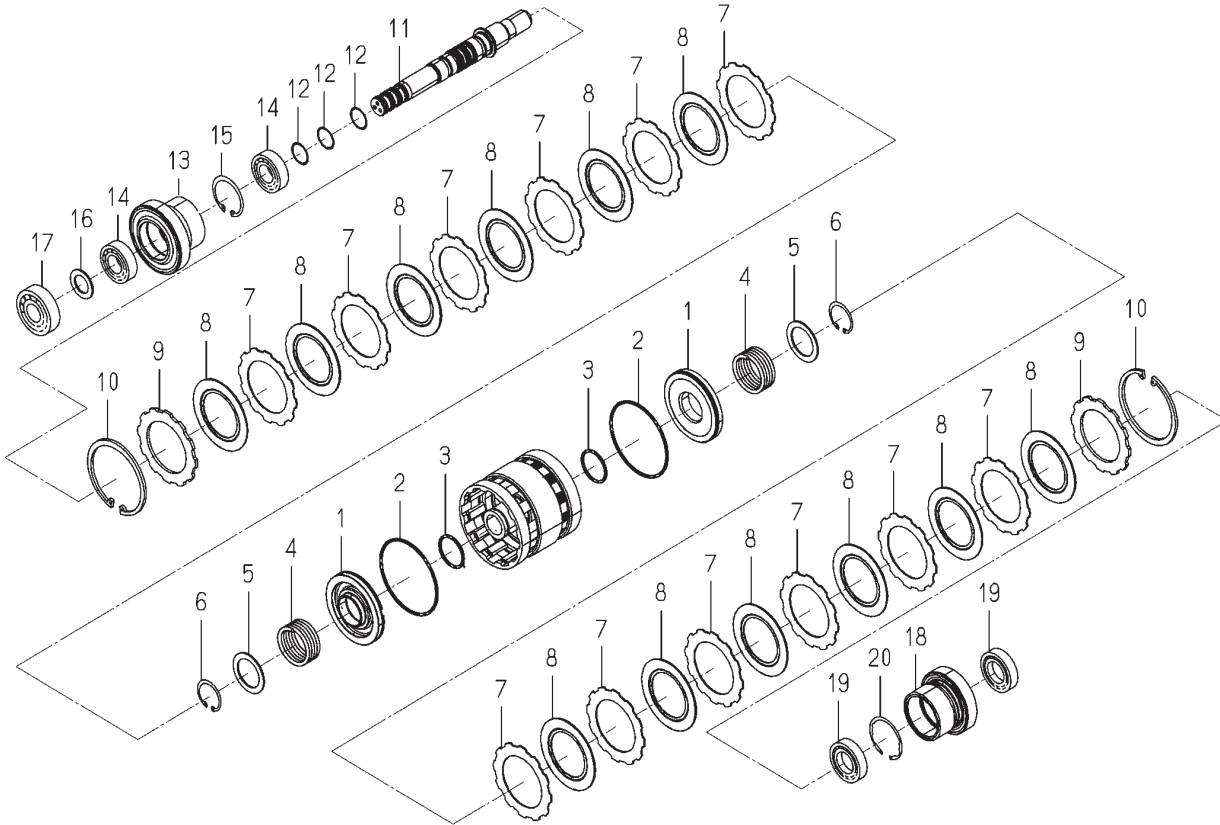
1823-214-200-1B

번호	부품도번	명칭	사양	형식		호환성	색기호	그룹	비고
				TJV 655	TJV 755				
1	1790-203-232-00	피스톤	*		2				
2	1790-203-233-00	링(D)	*		2				
3	1823-214-202-00	O-링	*		2				
4	1756-203-223-00	스프링	*		30				
5	1790-203-236-00	와셔	*		2				
6	1790-203-237-00	링(스냅/CS50)	*		2				
7	1823-214-203-00	플레이트(프리쿠션)	*		8				
8	1790-203-245-00	플레이트(셀렉터)	*		8				
9	1790-203-241-10	플레이트(백)	*		2				
10	1790-203-242-00	링(스냅/CH130)	*		2				
11	1823-214-204-00	리벳	*		2				



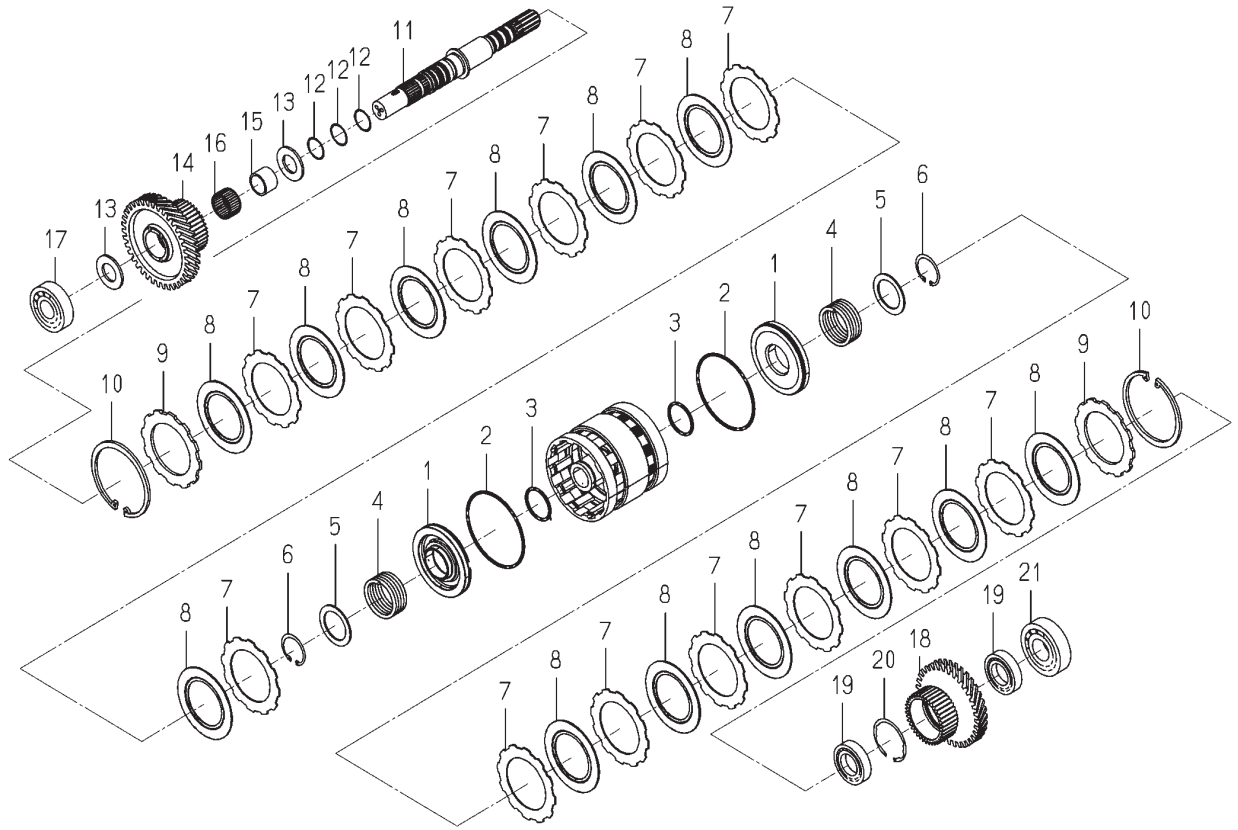






1840-203-500-1C

번호	부품도번	명칭	사양	형식		호환성	색기호	그룹	비고
				TJV 655	TJV 755				
1	1840-203-202-10	피스톤	*	2	2				
2	1792-203-303-00	O-링	*	2	2				
3	1840-203-203-00	O-링	*	2	2				
4	1840-203-204-00	스프링(HC)	*	2	2				
5	1650-203-216-00	와셔	*	2	2				
6	1650-203-217-00	링(스냅/CS40)	*	2	2				
7	1840-203-205-00	플레이트(셀렉터)	*	12	12				
8	1840-203-206-00	플레이트(프리쿠션)	*	12	12				
9	1729-203-303-00	플레이트(백)	*	2	2				
10	1650-203-222-00	링(스냅/CH100)	*	2	2				
11	1840-203-210-00	샤프트(클러치/후진) COMP	*	1	1				
12	1650-203-008-00	링(30)	*	3	3				
13	1840-203-004-00	기어(헤리컬/28)	*	1	1				
14	V600-110-620-50	R,B,B(6205)	*	2	2				
15	V705-140-052-00	C멈출링(구멍) 52	*	1	1				
16	1826-177-007-00	와셔(25X35X02)	*	1	1				
17	1594-218-001-00	베어링(볼)	*	1	1				
18	1840-203-005-00	기어(헤리컬/25)	*	1	1				
19	1729-202-003-00	베어링(볼)	*	2	2				
20	V707-140-055-00	스냅링(구멍) 55	*	1	1				

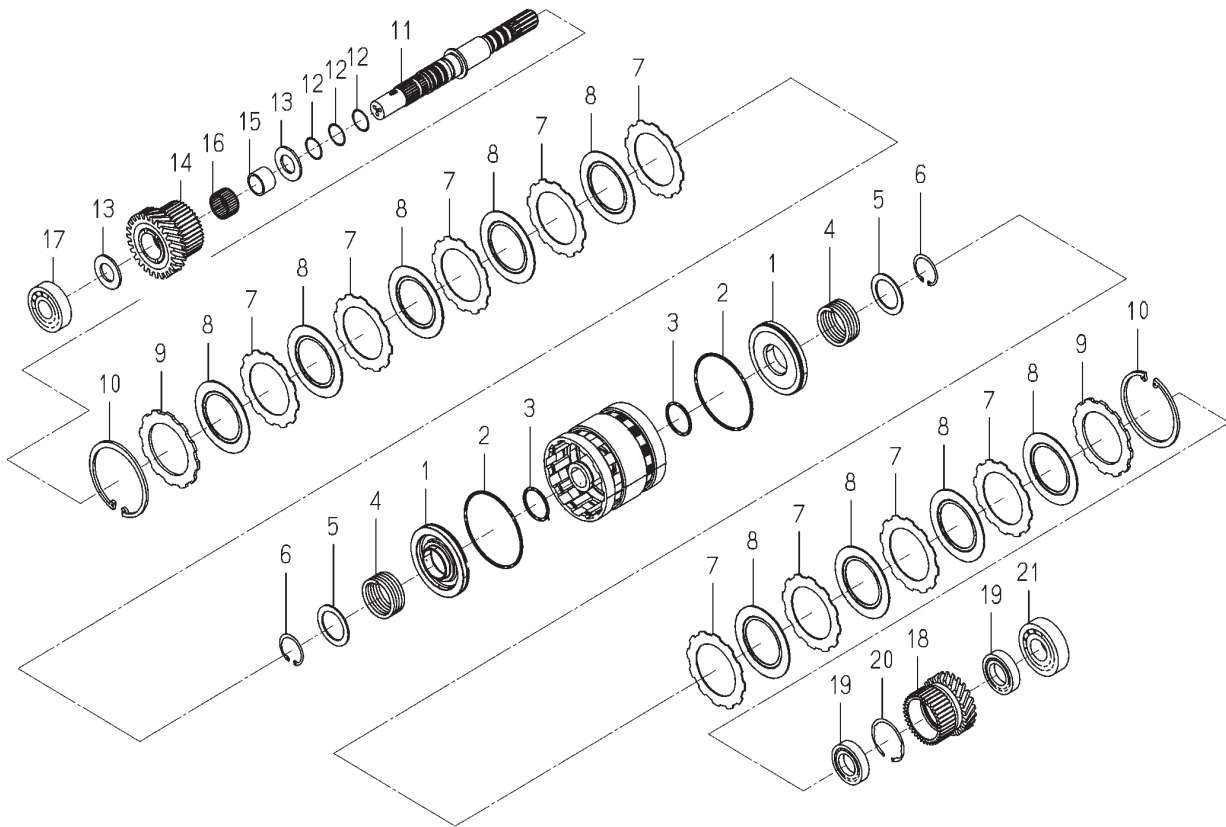


1840-215-500-1C

번호	부품도번	명칭	사양	형식		호환성	색기호	그룹	비고
				TJV 655	TJV 755				
1	1840-203-202-10	피스톤	*	2	2				
2	1792-203-303-00	O-링	*	2	2				
3	1840-203-203-00	O-링	*	2	2				
4	1840-203-204-00	스프링(HC)	*	2	2				
5	1650-203-216-00	와셔	*	2	2				
6	1650-203-217-00	링(스냅/CS40)	*	2	2				
7	1792-203-306-00	플레이트(셀렉터)	*	13	13				
8	1840-203-206-00	플레이트(프리쿠션)	*	13	13				
9	1729-203-303-00	플레이트(백)	*	2	2				
10	1650-203-222-00	링(스냅/CH100)	*	2	2				
11	1840-215-220-00	샤프트(H/L) COMP	*	1	1				
12	1650-203-008-00	링(30)	*	3	3				
13	1435-203-001-00	칼라(25X46X3)	*	2	2				
14	1840-215-007-00	기어(헤리컬/37)	*	1	1				
15	1840-215-004-00	부시(25X30X21)	*	1	1				
16	1792-218-011-00	베어링(니들)	*	1	1				
17	1594-218-001-00	베어링(볼)	*	1	1				
18	1840-215-008-00	기어(헤리컬/34)	*	1	1				
19	1729-202-003-00	베어링(볼)	*	2	2				
20	V707-140-055-00	스냅링(구멍) 55	*	1	1				
21	7932-201-002-00	R,B,B(6306SH2)	*	1	1				

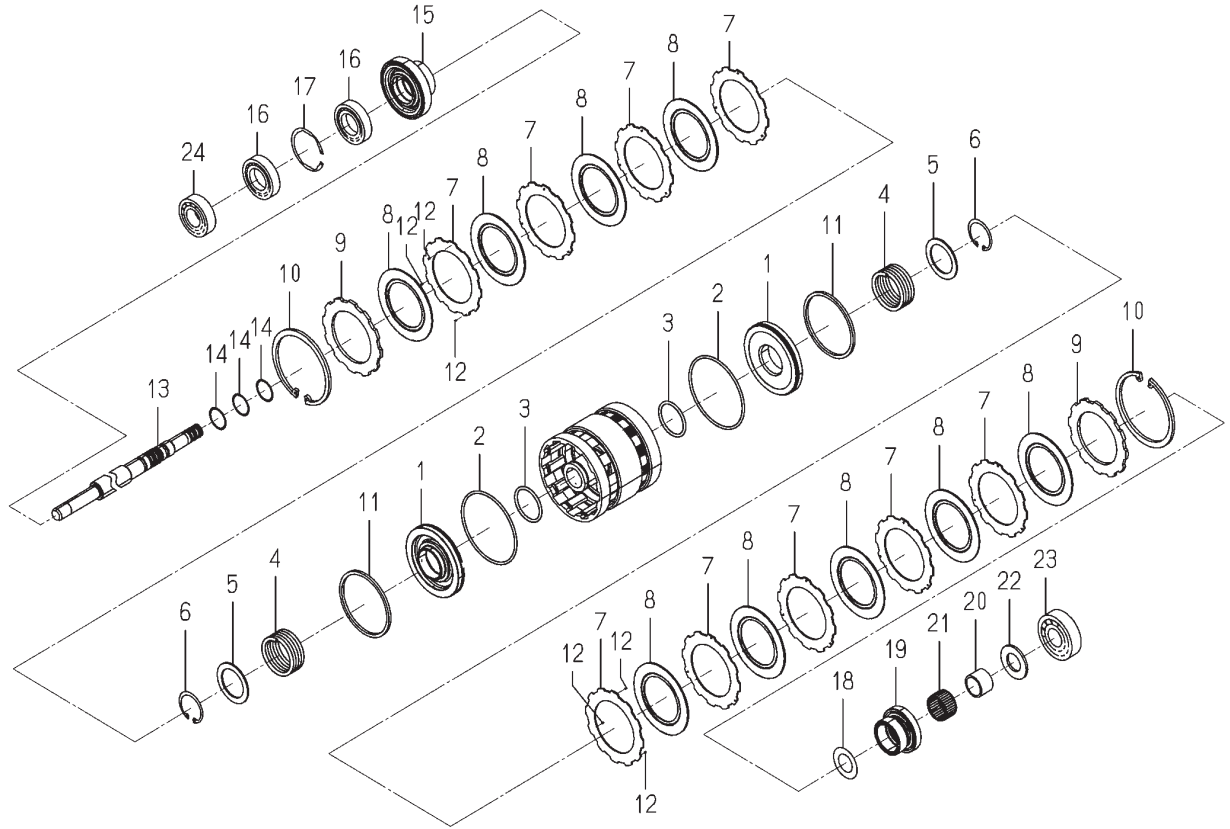
FIG.238 1840-215-510-10

본기부



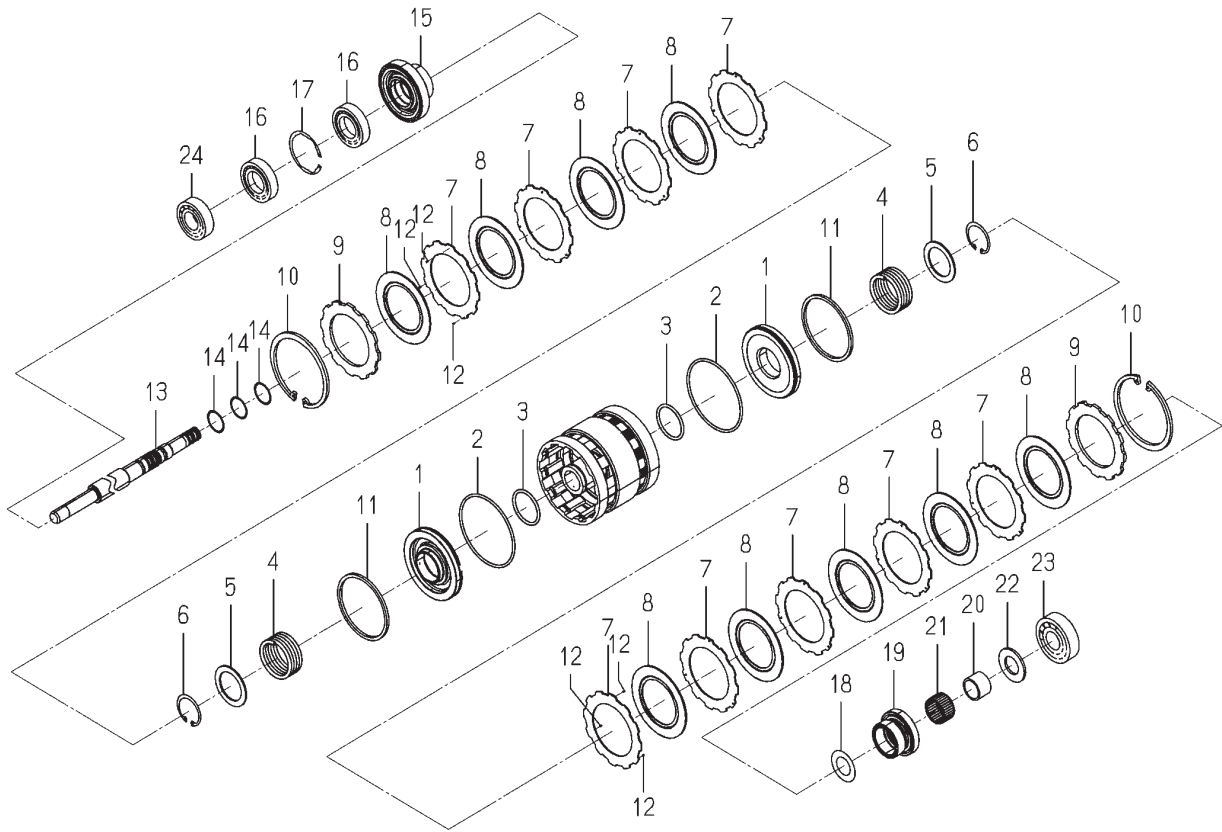
1840-215-510-1C

번호	부품도번	명칭	사양	형식		호환성	색기호	그룹	비고
				TJV 655	TJV 755				
1	1840-203-202-10	피스톤	*	2	2				
2	1792-203-303-00	O-링	*	2	2				
3	1840-203-203-00	O-링	*	2	2				
4	1840-203-204-00	스프링(HC)	*	2	2				
5	1650-203-216-00	와셔	*	2	2				
6	1650-203-217-00	링(스냅/CS40)	*	2	2				
7	1792-203-306-00	플레이트(셀렉터)	*	9	9				
8	1840-203-206-00	플레이트(프리쿠션)	*	9	9				
9	1729-203-303-00	플레이트(백)	*	2	2				
10	1650-203-222-00	링(스냅/CH100)	*	2	2				
11	1840-215-220-00	샤프트(H/L) COMP	*	1	1				
12	1650-203-008-00	링(30)	*	3	3				
13	1435-203-001-00	칼라(25X46X3)	*	2	2				
14	1840-215-005-00	기어(헤리컬/26)	*	1	1				
15	1840-215-004-00	부시(25X30X21)	*	1	1				
16	1792-218-011-00	베어링(니들)	*	1	1				
17	1594-218-001-00	베어링(볼)	*	1	1				
18	1840-215-006-00	기어(헤리컬/23)	*	1	1				
19	1729-202-003-00	베어링(볼)	*	2	2				
20	V707-140-055-00	스냅링(구멍) 55	*	1	1				
21	7932-201-002-00	R,B,B(6306SH2)	*	1	1				



1840-218-500-2E

번호	부품도번	명칭	사양	형식		호환성	색기호	그룹	비고
				TJV 655	TJV 755				
1	1840-218-202-10	피스톤	*	2	2				
2	1792-203-303-00	O-링	*	2	2				
3	1840-203-203-00	O-링	*	2	2				
4	1792-203-305-00	스프링(HC)	*	2	2				
5	1561-221-509-00	와셔	*	2	2				
6	1650-203-217-00	링(스냅/CS40)	*	2	2				
7	1840-218-203-00	플레이트(셀렉터)	*	9	9				
8	1641-217-312-00	플레이트(프리쿠션)	*	9	9				
9	1729-203-303-00	플레이트(백)	*	2	2				
10	1650-203-222-00	링(스냅/CH100)	*	2	2				
11	1690-218-212-00	스프링(웹)	*	2	2				
12	1840-218-204-00	스프링(고무)	*	27	27				
13	1840-218-210-00	샤프트(클러치/4WD) COMP	*	1	1				
14	1650-203-008-00	링(30)	*	3	3				
15	1840-218-007-00	기어(헤리컬/30)	*	1	1				
16	1729-202-003-00	베어링(볼)	*	2	2				
17	V707-140-055-00	스냅링(구멍) 55	*	1	1				
18	1650-203-011-20	와셔(25X43X02)	*	1	1				
19	1840-218-008-00	기어(헤리컬/22)	*	1	1				
20	1792-203-011-00	부시(25X30X18)	*	1	1				
21	1716-222-013-00	베어링(니이들)	*	1	1				
22	1435-203-001-00	칼라(25X46X3)	*	1	1				
23	1594-218-001-00	베어링(볼)	*	1	1				
24	V600-110-620-50	R,B,B(6205)	*	1	1				



1840-218-510-2E

번호	부품도번	명칭	사양	형식		호환성	색기호	그룹	비고
				TJV 655	TJV 755				
1	1840-218-202-10	피스톤	*	2	2				
2	1792-203-303-00	O-링	*	2	2				
3	1840-203-203-00	O-링	*	2	2				
4	1792-203-305-00	스프링(HC)	*	2	2				
5	1561-221-509-00	와셔	*	2	2				
6	1650-203-217-00	링(스냅/CS40)	*	2	2				
7	1840-218-203-00	플레이트(셀렉터)	*	9	9				
8	1641-217-312-00	플레이트(프리쿠션)	*	9	9				
9	1729-203-303-00	플레이트(백)	*	2	2				
10	1650-203-222-00	링(스냅/CH100)	*	2	2				
11	1690-218-212-00	스프링(웹)	*	2	2				
12	1840-218-204-00	스프링(고무)	*	27	27				
13	1840-218-210-00	샤프트(클러치/4WD) COMP	*	1	1				
14	1650-203-008-00	링(30)	*	3	3				
15	1840-218-011-00	기어(헤리컬/31)	*	1	1				
16	1729-202-003-00	베어링(볼)	*	2	2				
17	V707-140-055-00	스냅링(구멍) 55	*	1	1				
18	1650-203-011-20	와셔(25X43X02)	*	1	1				
19	1840-218-008-00	기어(헤리컬/22)	*	1	1				
20	1792-203-011-00	부시(25X30X18)	*	1	1				
21	1716-222-013-00	베어링(니이들)	*	1	1				
22	1435-203-001-00	칼라(25X46X3)	*	1	1				
23	1594-218-001-00	베어링(볼)	*	1	1				
24	V600-110-620-50	R,B,B(6205)	*	1	1				





# 부품도번 색인

부품도번	페이지	번호	부품도번	페이지	번호	부품도번	페이지	번호
1112-403-005-00	375	59	1421-122-003-00	180	13	1432-621-006-10	318	68
1112-403-005-00	376	69	1421-122-003-00	182	13	1432-621-011-00	101	20
1112-403-005-00	376	79	1421-433-032-00	138	12	1432-621-011-00	102	23
1342-402-006-00	85	65	1421-433-032-00	139	12	1432-621-011-00	140	21
1342-402-006-00	85	69	1421-507-014-00	80	28	1432-621-011-00	206	8
1342-402-006-00	92	62	1421-507-014-00	87	13	1432-621-011-00	299	14
1342-402-006-00	92	73	1421-507-014-00	88	17	1432-651-021-00	315	84
1342-402-006-00	95	62	1421-507-014-00	88	28	1432-651-021-00	318	82
1342-402-006-00	95	73	1421-507-014-00	339	3	1433-435-201-00	238	7
1342-402-006-00	148	34	1421-507-014-00	340	3	1433-435-201-00	238	16
1342-402-006-00	150	32	1421-507-014-00	340	22	1434-611-002-10	82	77
1342-402-006-00	201	30	1421-507-014-00	350	24	1434-611-002-10	302	13
1342-402-006-00	204	31	1421-507-014-00	352	25	1435-203-001-00	104	12
1342-402-006-00	265	73	1421-602-005-10	100	5	1435-203-001-00	127	16
1342-402-006-00	265	81	1421-602-005-10	177	27	1435-203-001-00	130	16
1342-402-006-00	311	15	1421-602-005-10	345	17	1435-203-001-00	420	13
1342-402-006-00	311	16	1421-602-005-10	347	17	1435-203-001-00	421	13
1342-402-006-00	311	21	1421-603-004-00	83	12	1435-203-001-00	422	22
1342-402-006-00	313	27	1421-603-004-00	350	19	1435-203-001-00	423	22
1342-402-006-00	316	27	1424-101-203-00	84	39	1440-105-006-00	81	60
1342-402-006-00	329	10	1424-101-204-00	84	38	1440-105-006-00	82	68
1342-402-006-00	331	10	1425-431-008-00	210	7	1440-105-006-00	215	37
1342-402-006-00	351	52	1425-621-004-00	177	26	1440-105-006-00	217	35
1342-402-006-00	353	44	1427-120-002-00	201	15	1440-105-006-00	256	33
1342-402-006-00	385	9	1427-120-002-00	203	16	1440-105-006-00	260	33
1342-402-006-00	385	11	1427-120-002-00	219	41	1440-105-006-00	264	33
1342-402-006-00	392	4	1427-120-002-00	222	39	1440-105-006-00	267	4
1342-402-006-00	392	11	1427-120-002-00	225	40	1440-435-201-00	240	7
1373-121-001-00	338	6	1427-120-002-00	228	39	1440-435-201-00	240	16
1376-402-003-00	85	68	1427-201-016-00	82	78	1440-435-201-00	241	7
1376-402-003-00	92	74	1427-201-016-00	265	76	1440-435-201-00	241	16
1376-402-003-00	95	74	1427-317-004-00	82	79	1442-313-202-00	180	2
1376-402-003-00	202	31	1427-317-004-00	207	5	1442-313-202-00	182	2
1376-402-003-00	204	32	1427-431-003-00	299	24	1442-621-281-00	345	22
1376-402-003-00	256	35	1429-406-205-10	200	2	1442-621-281-00	347	22
1376-402-003-00	260	35	1432-242-001-00	152	19	1443-316-011-10	163	8
1376-402-003-00	264	35	1432-242-001-00	154	19	1443-316-011-10	164	10
1376-402-003-00	265	80	1432-242-001-00	180	16	1443-316-011-10	165	10
1376-402-003-00	270	29	1432-242-001-00	182	16	1443-321-002-03	394	19
1376-402-003-00	311	13	1432-253-002-00	132	24	1443-512-001-00	280	44
1376-402-003-00	311	14	1432-253-002-00	135	24	1443-512-001-00	282	44
1376-402-003-00	313	28	1432-253-002-00	138	2	1443-512-001-00	284	44
1376-402-003-00	316	28	1432-253-002-00	139	2	1443-512-001-00	286	44
1376-402-003-00	387	18	1432-253-002-00	209	3	1444-101-016-10	257	73
1404-117-008-00	300	18	1432-503-004-00	246	17	1444-218-009-00	148	31
1407-111-001-00	147	29	1432-503-004-00	248	17	1444-218-009-00	149	29
1407-111-001-00	149	27	1432-503-004-00	250	17	1444-314-008-00	218	30
1414-312-002-00	178	47	1432-519-002-10	279	13	1444-314-008-00	224	30
1415-205-016-00	210	8	1432-519-002-10	283	13	1444-314-009-10	138	15
1415-403-006-00	210	6	1432-621-006-10	315	68	1444-314-009-10	139	15

# 부품도번 색인

부품도번	페이지	번호	부품도번	페이지	번호	부품도번	페이지	번호
1444-327-003-00	172	21	1518-306-203-10	216	4	1544-215-015-00	147	13
1444-327-003-00	173	36	1518-317-001-10	184	3	1544-215-015-00	149	11
1444-328-001-00	172	30	1518-317-001-10	184	12	1544-215-016-00	147	21
1444-328-272-00	180	4	1518-317-001-10	185	3	1544-215-016-00	149	17
1444-328-272-00	182	4	1518-317-001-10	185	12	1556-308-005-00	163	13
1444-328-273-00	180	3	1518-317-001-10	187	3	1556-308-005-00	164	15
1444-328-273-00	182	3	1518-317-001-10	187	12	1556-308-005-00	165	15
1444-413-002-10	218	3	1518-317-001-10	188	3	1556-308-007-00	166	8
1444-413-002-10	224	3	1518-317-001-10	188	12	1556-308-007-00	167	7
1444-413-004-10	218	13	1518-320-201-00	184	7	1556-308-007-00	168	7
1444-413-004-10	224	13	1518-320-201-00	184	16	1560-104-010-40	84	37
1444-501-004-10	222	36	1518-432-250-10	140	14	1560-112-003-00	170	29
1444-501-004-10	228	37	1518-432-250-10	141	19	1560-112-003-00	173	48
1444-503-007-00	256	60	1518-432-250-10	214	3	1560-112-003-00	175	29
1444-503-007-00	260	60	1518-432-250-10	216	3	1560-132-007-30	180	14
1444-503-007-00	264	60	1518-621-320-00	315	67	1560-132-007-30	182	14
1444-507-003-00	200	9	1518-621-320-00	318	67	1560-206-003-00	104	6
1444-514-005-10	280	43	1518-786-508-00	257	80	1560-206-003-00	131	10
1444-514-005-10	284	43	1518-786-508-00	261	77	1560-206-003-00	132	16
1444-514-005-10	291	11	1518-786-508-00	265	84	1560-206-003-00	132	25
1444-514-005-10	291	14	1518-922-004-00	394	3	1560-206-003-00	134	10
1444-514-005-10	381	7	1518-922-005-10	394	7	1560-206-003-00	135	16
1444-514-005-10	381	18	1518-922-005-10	394	11	1560-206-003-00	135	25
1444-601-015-00	292	9	1518-922-005-10	394	15	1560-206-003-00	137	10
1444-601-015-00	293	9	1518-922-006-00	394	4	1560-206-003-00	304	50
1444-601-015-00	293	13	1518-922-210-00	394	6	1560-206-003-00	307	50
1444-601-015-00	293	16	1519-320-201-00	194	6	1560-206-003-00	382	17
1488-411-004-00	212	17	1519-320-201-00	194	14	1560-206-003-00	383	17
1488-411-005-00	212	18	1519-433-008-24	232	17	1560-220-004-10	108	9
1500-511-001-00	279	5	1519-433-008-24	234	17	1560-220-004-10	121	16
1500-511-001-00	283	5	1519-433-008-24	235	17	1560-220-004-10	122	32
1502-211-015-00	220	68	1519-433-008-24	237	17	1560-220-004-10	123	16
1502-211-015-00	223	65	1519-433-008-24	239	17	1560-220-004-10	124	32
1502-211-015-00	226	67	1524-236-005-00	111	16	1560-220-004-10	131	6
1502-211-015-00	229	65	1524-236-005-00	111	22	1560-220-004-10	134	6
1502-433-012-25	220	62	1524-236-005-00	115	15	1560-220-004-10	137	6
1502-433-012-25	226	61	1524-236-005-00	115	21	1560-223-016-00	152	8
1506-301-007-00	161	13	1526-317-281-00	239	6	1560-223-016-00	154	8
1506-413-011-00	219	38	1526-317-281-00	239	14	1560-223-016-00	156	3
1506-413-011-00	225	38	1526-317-282-00	239	7	1560-223-016-00	157	3
1507-207-007-00	103	9	1526-317-282-00	239	15	1560-287-002-30	178	39
1513-244-002-00	103	5	1527-604-002-00	339	10	1560-290-006-30	147	25
1513-244-003-00	119	28	1527-604-002-00	340	10	1560-290-006-30	149	23
1513-301-007-20	161	14	1527-604-002-00	352	16	1560-310-003-40	172	24
1513-402-001-00	214	20	1544-120-008-10	101	17	1560-310-004-40	172	26
1513-402-001-00	216	18	1544-120-008-10	102	20	1560-314-001-10	144	33
1514-623-251-10	270	28	1544-120-008-10	164	19	1560-314-001-10	146	38
1518-306-203-10	140	15	1544-120-008-10	165	26	1560-314-001-10	295	20
1518-306-203-10	141	20	1544-120-008-10	172	8	1560-404-002-30	200	10
1518-306-203-10	214	4	1544-120-008-10	249	38	1560-404-210-10	152	21

# 부품도번 색인

부품도번	페이지	번호	부품도번	페이지	번호	부품도번	페이지	번호
1560-404-210-10	154	21	1561-674-230-00	318	62	1568-432-004-10	210	10
1560-404-210-10	200	6	1564-104-017-00	201	28	1568-432-004-10	212	11
1560-501-203-00	303	2	1564-104-017-00	203	29	1568-433-212-10	214	23
1560-501-203-00	303	4	1564-104-017-00	256	46	1568-433-212-10	216	21
1560-501-203-00	306	2	1564-104-017-00	257	78	1568-434-003-20	218	15
1560-501-203-00	306	4	1564-104-017-00	260	46	1568-434-003-20	224	15
1560-509-009-00	279	28	1564-104-017-00	261	75	1568-434-004-10	218	24
1560-509-009-00	281	30	1564-104-017-00	265	82	1568-434-004-10	224	24
1560-509-009-00	283	28	1564-104-017-00	270	4	1568-434-008-40	128	27
1560-509-009-00	285	30	1564-201-003-00	102	5	1568-434-008-40	129	31
1560-509-211-00	152	2	1564-273-005-30	111	15	1568-434-008-40	220	64
1560-509-211-00	152	13	1564-273-005-30	111	21	1568-434-008-40	223	61
1560-509-211-00	154	2	1564-273-005-30	115	14	1568-434-008-40	226	63
1560-509-211-00	154	13	1564-273-005-30	115	20	1568-434-008-40	229	61
1560-509-211-00	275	23	1564-273-008-20	119	19	1568-434-011-20	220	66
1560-509-211-00	277	27	1564-273-008-20	120	35	1568-434-011-20	223	63
1560-509-211-00	374	3	1564-273-008-20	128	11	1568-434-011-20	226	65
1560-509-211-00	374	18	1564-433-212-10	214	13	1568-434-011-20	229	63
1560-509-211-00	375	41	1564-433-222-10	216	11	1568-434-024-00	220	67
1560-511-015-10	292	12	1564-434-004-10	218	23	1568-434-024-00	223	64
1560-525-001-40	280	48	1564-434-004-10	224	23	1568-434-024-00	226	66
1560-525-001-40	284	48	1564-654-213-00	324	52	1568-434-024-00	229	64
1560-603-003-00	337	24	1564-654-213-00	325	64	1568-434-202-10	218	19
1560-630-012-00	296	3	1564-654-213-00	325	70	1568-434-202-10	218	21
1560-630-012-00	338	7	1564-654-213-00	327	52	1568-434-202-10	224	19
1560-630-012-00	349	4	1564-654-213-00	328	64	1568-434-202-10	224	21
1560-630-029-00	276	35	1564-654-213-00	328	70	1568-434-202-10	246	2
1560-630-029-00	278	39	1564-666-312-10	313	4	1568-434-202-10	248	2
1560-630-029-00	302	12	1564-666-312-10	316	4	1568-434-202-10	250	2
1560-666-004-00	312	32	1566-656-204-00	324	53	1581-122-500-00	177	13
1560-666-004-00	319	4	1566-656-204-00	327	53	1581-307-005-04	163	14
1560-666-004-00	320	4	1566-656-211-00	325	65	1581-307-005-04	164	16
1560-666-004-00	321	4	1566-656-211-00	328	65	1581-922-002-00	394	2
1560-666-004-00	323	8	1566-731-107-00	342	7	1581-922-200-00	394	1
1560-666-004-00	326	8	1566-731-107-00	344	16	1588-651-205-00	329	16
1560-666-004-00	329	9	1566-731-107-00	345	10	1588-651-205-00	330	32
1560-666-004-00	329	18	1566-731-107-00	347	10	1588-651-205-00	331	16
1560-666-004-00	331	9	1568-116-210-00	98	7	1588-651-205-00	332	32
1560-666-004-00	331	18	1568-206-001-00	107	9	1593-601-073-00	246	22
1560-666-004-00	353	40	1568-206-001-00	119	27	1593-601-073-00	248	22
1560-666-212-00	313	3	1568-270-002-00	103	6	1593-601-073-00	250	22
1560-666-212-00	316	3	1568-270-002-00	103	10	1594-218-001-00	126	5
1560-906-001-00	367	10	1568-270-002-00	109	7	1594-218-001-00	419	17
1560-906-001-00	368	10	1568-270-002-00	113	6	1594-218-001-00	420	17
1561-221-505-00	414	5	1568-270-002-00	120	45	1594-218-001-00	421	17
1561-221-506-00	414	12	1568-303-003-00	161	8	1594-218-001-00	422	23
1561-221-509-00	414	10	1568-307-200-30	163	9	1594-218-001-00	423	23
1561-221-509-00	422	5	1568-307-200-30	164	11	1594-221-001-00	105	10
1561-221-509-00	423	5	1568-307-200-30	165	11	1594-221-001-00	106	12
1561-674-230-00	315	62	1568-432-002-10	210	4	1599-303-007-00	161	4

# 부품도번 색인

부품도번	페이지	번호	부품도번	페이지	번호	부품도번	페이지	번호
1599-303-008-00	161	6	1646-233-033-00	181	33	1650-259-010-00	147	4
1599-303-009-00	161	5	1646-233-033-00	182	30	1650-259-010-00	149	4
1600-624-201-00	385	6	1646-233-033-00	183	33	1650-264-002-10	147	24
1614-203-015-00	109	28	1646-407-660-00	269	77	1650-264-002-10	149	22
1614-203-015-00	132	20	1646-407-710-00	201	4	1650-264-006-00	143	13
1614-203-015-00	135	20	1646-407-710-00	203	4	1650-264-006-00	145	16
1614-306-007-00	170	2	1646-640-001-00	170	27	1650-264-009-00	147	28
1614-306-007-00	175	2	1646-640-001-00	173	46	1650-264-009-00	149	26
1614-505-002-00	298	33	1646-640-001-00	175	27	1650-264-012-00	147	26
1614-505-002-00	298	46	1646-640-001-00	182	22	1650-264-012-00	149	24
1614-505-004-00	298	34	1650-111-032-00	84	44	1650-301-002-00	129	37
1614-505-004-00	298	47	1650-135-002-00	170	15	1650-310-204-00	170	12
1614-520-014-00	313	23	1650-135-002-00	175	15	1650-310-204-00	175	12
1614-520-014-00	316	23	1650-203-008-00	419	12	1650-434-015-00	221	28
1614-680-220-00	330	33	1650-203-008-00	420	12	1650-434-015-00	227	29
1614-680-220-00	332	33	1650-203-008-00	421	12	1650-508-002-00	256	51
1614-690-202-00	311	3	1650-203-008-00	422	14	1650-508-002-00	260	51
1624-240-002-00	138	11	1650-203-008-00	423	14	1650-508-002-00	264	51
1624-240-002-00	139	11	1650-203-011-20	422	18	1650-509-003-10	268	58
1627-122-008-00	171	45	1650-203-011-20	423	18	1650-509-003-10	269	69
1627-122-008-00	174	64	1650-203-013-00	121	14	1650-509-003-10	272	69
1627-122-008-00	176	45	1650-203-013-00	121	30	1650-509-003-10	273	91
1627-122-008-00	177	18	1650-203-013-00	123	14	1650-509-003-10	273	104
1627-122-008-00	180	29	1650-203-013-00	123	30	1650-509-003-10	274	124
1627-122-008-00	182	29	1650-203-216-00	419	5	1650-509-012-00	311	28
1627-201-004-00	141	16	1650-203-216-00	420	5	1650-509-280-00	267	21
1627-205-223-00	121	8	1650-203-216-00	421	5	1650-509-280-00	268	36
1627-205-223-00	121	24	1650-203-217-00	414	11	1650-509-280-00	269	72
1627-205-223-00	123	8	1650-203-217-00	419	6	1650-509-280-00	272	80
1627-205-223-00	123	24	1650-203-217-00	420	6	1650-509-320-00	273	120
1627-205-223-00	127	7	1650-203-217-00	421	6	1650-608-007-00	300	9
1627-205-223-00	128	21	1650-203-217-00	422	6	1650-608-007-00	301	9
1627-205-223-00	130	7	1650-203-217-00	423	6	1650-625-005-00	299	25
1627-205-224-10	127	8	1650-203-222-00	419	10	1650-630-011-00	300	8
1627-205-224-10	128	22	1650-203-222-00	420	10	1650-630-011-00	301	8
1627-205-224-10	130	8	1650-203-222-00	421	10	1650-650-015-00	81	39
1627-205-225-00	127	9	1650-203-222-00	422	10	1650-650-015-00	268	48
1627-205-225-00	128	23	1650-203-222-00	423	10	1650-650-015-00	272	63
1627-205-225-00	130	9	1650-214-203-00	121	9	1650-650-015-00	311	18
1636-271-006-00	297	22	1650-214-203-00	121	25	1650-650-017-00	81	40
1641-217-312-00	422	8	1650-214-203-00	123	9	1650-650-017-00	268	49
1641-217-312-00	423	8	1650-214-203-00	123	25	1650-650-017-00	272	64
1641-243-055-00	128	6	1650-214-204-00	121	10	1650-650-017-00	311	19
1646-226-053-00	147	19	1650-214-204-00	121	26	1650-650-222-00	309	7
1646-226-053-00	149	16	1650-214-204-00	123	10	1650-650-243-00	311	4
1646-233-033-00	171	47	1650-214-204-00	123	26	1650-654-036-00	385	5
1646-233-033-00	174	65	1650-253-003-00	143	5	1650-658-313-00	412	4
1646-233-033-00	176	47	1650-253-003-00	145	8	1650-658-320-10	323	15
1646-233-033-00	177	19	1650-256-004-10	147	12	1650-658-320-10	326	15
1646-233-033-00	180	30	1650-256-004-10	149	8	1650-705-006-00	296	13

# 부품도번 색인

부품도번	페이지	번호	부품도번	페이지	번호	부품도번	페이지	번호
1650-705-006-00	337	17	1668-904-007-10	361	5	1675-695-005-00	330	37
1650-705-006-00	349	2	1668-904-007-10	363	5	1675-695-005-00	330	40
1650-705-006-00	349	8	1668-904-007-10	365	5	1675-695-005-00	331	5
1650-705-006-00	352	28	1668-904-008-10	361	19	1675-695-005-00	331	21
1650-730-002-00	342	6	1668-904-008-10	363	19	1675-695-005-00	331	27
1650-733-005-10	343	6	1668-904-008-10	365	19	1675-695-005-00	332	37
1650-760-910-00	389	5	1668-904-009-10	361	6	1675-904-002-10	361	17
1650-780-011-10	87	21	1668-904-009-10	363	6	1675-904-002-10	363	17
1650-780-011-10	91	59	1668-904-009-10	365	6	1675-904-002-10	365	17
1650-780-011-10	92	61	1668-904-014-20	361	13	1682-902-014-10	356	10
1650-780-011-10	94	59	1668-904-014-20	363	13	1682-902-014-10	357	10
1650-780-011-10	95	61	1668-904-014-20	365	13	1682-902-014-10	358	10
1650-780-011-10	353	43	1670-940-200-10	393	1	1682-902-014-10	359	10
1652-654-212-00	313	5	1670-940-210-10	393	4	1685-604-003-00	83	25
1652-654-212-00	316	5	1673-525-002-30	280	31	1685-604-003-00	83	30
1656-214-006-00	111	11	1673-525-002-30	280	41	1689-501-001-00	242	1
1656-214-006-00	111	26	1673-525-002-30	280	45	1689-501-001-00	242	12
1656-214-006-00	115	10	1673-525-002-30	282	33	1689-501-001-00	244	1
1656-214-006-00	115	25	1673-525-002-30	282	43	1689-501-001-00	244	21
1656-214-006-00	119	15	1673-525-002-30	282	45	1689-501-001-00	370	2
1656-214-006-00	120	33	1673-525-002-30	284	31	1689-501-001-00	370	23
1656-214-006-00	121	3	1673-525-002-30	284	41	1689-501-001-00	372	2
1656-214-006-00	121	19	1673-525-002-30	284	45	1689-501-001-00	372	22
1656-214-006-00	123	3	1673-525-002-30	286	33	1689-502-250-00	201	24
1656-214-006-00	123	19	1673-525-002-30	286	43	1689-502-250-00	203	25
1656-214-006-00	132	17	1673-525-002-30	286	45	1689-502-250-00	267	15
1656-214-006-00	135	17	1673-525-002-30	287	7	1689-502-250-00	269	79
1656-407-001-10	201	12	1673-525-002-30	288	7	1689-502-250-00	270	15
1656-407-001-10	203	12	1673-525-002-30	289	12	1689-502-250-00	273	111
1656-509-310-10	267	17	1673-525-002-30	367	11	1690-218-212-00	422	11
1656-509-310-10	270	19	1673-525-002-30	368	11	1690-218-212-00	423	11
1656-509-310-10	270	30	1673-666-520-10	323	17	1690-254-002-00	142	6
1656-509-310-10	271	42	1673-666-520-10	326	17	1690-505-240-00	252	9
1656-509-310-10	272	78	1673-666-521-00	323	18	1690-601-056-00	324	34
1656-509-310-10	272	89	1673-666-521-00	326	18	1690-601-056-00	327	34
1656-509-310-10	273	94	1674-654-004-00	339	9	1690-650-225-00	313	2
1656-509-310-10	273	113	1674-654-004-00	340	9	1690-650-225-00	316	2
1656-664-221-10	143	28	1674-654-400-20	339	8	1690-654-200-00	319	7
1656-664-221-10	146	33	1674-654-400-20	340	8	1690-654-200-00	319	9
1668-317-003-10	192	6	1675-407-003-00	311	22	1690-654-200-00	319	16
1668-317-003-10	192	13	1675-501-005-00	247	38	1690-654-200-00	320	5
1668-904-002-10	361	3	1675-501-005-00	251	38	1690-654-200-00	320	7
1668-904-002-10	363	3	1675-510-210-00	267	27	1690-654-200-00	320	9
1668-904-002-10	365	3	1675-510-210-00	268	56	1690-654-200-00	320	16
1668-904-003-10	361	1	1675-510-210-00	269	67	1690-654-200-00	321	7
1668-904-003-10	363	1	1675-510-210-00	271	34	1690-654-200-00	321	9
1668-904-003-10	365	1	1675-510-210-00	272	67	1690-654-200-00	321	16
1668-904-004-10	361	4	1675-695-005-00	329	5	1690-654-350-00	319	5
1668-904-004-10	363	4	1675-695-005-00	329	21	1690-654-350-00	321	5
1668-904-004-10	365	4	1675-695-005-00	329	27	1690-658-003-00	324	31

# 부품도번 색인

부품도번	페이지	번호	부품도번	페이지	번호	부품도번	페이지	번호
1690-658-003-00	327	31	1716-222-013-00	422	21	1719-320-220-10	187	10
1690-660-001-00	142	11	1716-222-013-00	423	21	1719-320-220-10	188	1
1690-660-200-00	142	10	1716-501-006-10	101	18	1719-320-220-10	188	10
1690-705-008-00	337	20	1716-501-006-10	102	21	1719-320-311-00	190	2
1690-733-007-00	343	3	1716-680-222-00	181	56	1719-320-311-00	190	11
1690-782-015-10	356	27	1716-680-222-00	183	36	1719-320-311-00	191	2
1690-782-015-10	357	27	1716-680-330-10	181	55	1719-320-311-00	191	11
1690-782-015-10	358	27	1716-680-330-10	183	35	1719-320-320-10	190	1
1690-782-015-10	359	28	1716-902-075-00	356	28	1719-320-320-10	190	10
1690-902-051-00	356	24	1716-902-075-00	357	28	1719-320-320-10	191	1
1690-902-051-00	357	24	1716-902-075-00	358	28	1719-320-320-10	191	10
1690-902-051-00	358	24	1716-902-075-00	359	29	1719-320-331-00	191	7
1690-902-051-00	359	25	1717-209-003-00	219	53	1719-320-331-00	191	16
1690-903-001-00	361	21	1717-209-003-00	225	52	1719-432-002-00	210	11
1690-903-001-00	363	21	1719-205-005-00	119	6	1719-432-002-00	212	12
1690-903-001-00	365	21	1719-205-005-00	119	23	1719-433-005-00	215	31
1691-658-200-00	324	32	1719-209-202-00	414	9	1719-433-005-00	216	29
1691-658-200-00	327	32	1719-266-004-00	152	14	1719-437-211-00	238	1
1692-209-203-00	414	15	1719-266-004-00	154	14	1719-437-211-00	238	10
1696-310-001-00	180	23	1719-266-051-00	153	34	1719-437-220-10	238	2
1696-310-001-00	182	23	1719-266-051-00	155	34	1719-437-220-10	238	11
1696-310-001-00	219	40	1719-266-051-00	252	30	1719-437-311-00	233	1
1696-310-001-00	225	39	1719-266-051-00	254	15	1719-437-311-00	233	10
1696-310-001-00	228	38	1719-266-051-00	276	31	1719-437-311-00	240	1
1696-310-001-00	247	33	1719-266-051-00	278	35	1719-437-311-00	240	10
1696-310-001-00	249	33	1719-266-051-00	374	9	1719-437-311-00	241	1
1696-310-001-00	251	33	1719-266-051-00	374	24	1719-437-311-00	241	10
1696-401-003-00	198	10	1719-266-051-00	375	47	1719-437-320-10	233	2
1696-401-003-00	199	10	1719-266-053-00	276	34	1719-437-320-10	233	11
1696-508-002-00	91	57	1719-266-053-00	278	38	1719-437-320-10	240	2
1696-508-002-00	94	57	1719-266-053-00	374	12	1719-437-320-10	240	11
1696-658-300-00	323	13	1719-266-053-00	374	27	1719-437-320-10	241	2
1696-658-300-00	326	13	1719-266-053-00	375	50	1719-437-320-10	241	11
1696-658-301-00	323	14	1719-304-003-20	161	7	1719-508-010-00	256	55
1696-658-301-00	326	14	1719-304-005-20	161	12	1719-508-010-00	260	55
1701-508-003-00	255	26	1719-304-007-00	161	11	1719-508-010-00	264	55
1701-508-003-00	259	26	1719-312-001-00	177	5	1719-508-310-00	257	61
1701-508-003-00	263	26	1719-320-211-00	184	2	1719-508-310-00	261	61
1701-509-320-10	269	74	1719-320-211-00	184	11	1719-508-310-00	265	61
1701-509-320-10	273	102	1719-320-211-00	185	2	1719-508-330-00	256	58
1704-216-006-00	212	9	1719-320-211-00	185	11	1719-508-330-00	260	58
1704-216-007-00	212	8	1719-320-211-00	187	2	1719-508-330-00	264	58
1704-666-312-00	313	16	1719-320-211-00	187	11	1719-509-730-00	270	21
1704-666-312-00	316	16	1719-320-211-00	188	2	1719-514-001-00	280	39
1710-304-051-00	125	5	1719-320-211-00	188	11	1719-514-001-00	284	39
1715-940-200-00	369	1	1719-320-220-10	184	1	1719-514-005-10	279	12
1716-222-013-00	121	13	1719-320-220-10	184	10	1719-514-005-10	283	12
1716-222-013-00	121	29	1719-320-220-10	185	1	1719-630-550-00	300	16
1716-222-013-00	123	13	1719-320-220-10	185	10	1719-640-006-00	304	54
1716-222-013-00	123	29	1719-320-220-10	187	1	1719-640-006-00	307	54

# 부품도번 색인

부품도번	페이지	번호	부품도번	페이지	번호	부품도번	페이지	번호
1719-640-006-00	382	21	1723-514-007-00	83	14	1729-203-303-00	422	9
1719-640-006-00	383	21	1724-450-011-00	392	10	1729-203-303-00	423	9
1719-640-007-00	304	53	1724-680-012-00	268	34	1729-214-023-00	121	11
1719-640-007-00	307	53	1724-680-012-00	268	45	1729-214-023-00	121	27
1719-640-007-00	382	20	1724-680-012-00	271	40	1729-214-023-00	123	11
1719-640-007-00	383	20	1724-680-012-00	272	87	1729-214-023-00	123	27
1719-650-250-00	314	36	1724-680-012-00	273	100	1729-214-200-30	121	6
1719-650-250-00	317	36	1724-680-012-00	385	15	1729-214-200-30	121	22
1719-652-270-00	315	65	1724-680-310-00	268	33	1729-214-200-30	123	6
1719-652-270-00	318	65	1724-680-310-00	268	44	1729-214-200-30	123	22
1719-652-410-10	314	34	1724-680-310-00	271	39	1729-214-202-00	121	7
1719-652-410-10	317	34	1724-680-310-00	272	86	1729-214-202-00	121	23
1719-654-250-00	315	80	1724-680-310-00	273	99	1729-214-202-00	123	7
1719-654-260-00	315	81	1724-680-310-00	385	14	1729-214-202-00	123	23
1719-654-270-00	315	82	1725-201-002-00	292	14	1729-254-013-10	142	21
1719-654-270-00	318	80	1725-203-210-00	376	62	1729-254-014-00	142	24
1719-654-280-00	315	83	1725-203-210-00	376	72	1729-256-012-00	147	10
1719-654-280-00	318	81	1725-203-210-00	376	82	1729-256-017-00	143	21
1719-654-641-00	313	13	1725-271-003-00	178	32	1729-256-017-00	145	24
1719-654-641-00	316	13	1725-271-003-00	178	49	1729-264-032-00	148	33
1719-654-642-00	313	14	1725-271-003-00	178	57	1729-301-004-00	212	5
1719-654-642-00	316	14	1725-271-003-00	179	68	1729-505-003-10	297	28
1719-654-643-00	313	15	1725-271-003-00	180	10	1729-505-003-10	298	32
1719-654-643-00	316	15	1725-271-003-00	180	17	1729-505-003-10	298	41
1719-658-370-00	325	81	1725-271-003-00	182	10	1729-505-003-10	298	45
1719-658-370-00	328	81	1725-271-003-00	182	17	1729-505-012-00	298	36
1719-730-001-10	345	14	1726-601-013-00	349	10	1729-505-012-00	298	49
1719-730-001-10	347	14	1726-601-013-00	349	17	1729-505-014-00	252	22
1719-740-005-00	344	13	1726-630-013-00	300	4	1729-509-001-00	268	40
1719-740-200-00	344	10	1726-630-013-00	301	4	1729-509-001-00	271	60
1719-740-210-00	344	11	1729-202-002-00	111	30	1729-509-001-00	272	84
1719-742-230-10	345	24	1729-202-002-00	115	29	1729-509-010-00	271	57
1719-742-230-10	347	24	1729-202-003-00	419	19	1729-509-016-00	171	40
1719-742-231-00	345	25	1729-202-003-00	420	19	1729-509-016-00	173	59
1719-742-231-00	347	25	1729-202-003-00	421	19	1729-509-016-00	176	40
1719-742-232-00	345	26	1729-202-003-00	422	16	1729-609-240-00	329	4
1719-742-232-00	347	26	1729-202-003-00	423	16	1729-609-240-00	329	20
1719-742-233-00	345	27	1729-202-004-00	132	14	1729-609-240-00	329	26
1719-742-233-00	347	27	1729-202-004-00	135	14	1729-609-240-00	330	36
1719-742-234-00	345	28	1729-202-005-00	107	3	1729-609-240-00	330	39
1719-742-234-00	347	28	1729-202-012-00	201	10	1729-609-240-00	331	4
1719-742-235-10	345	29	1729-202-012-00	203	10	1729-609-240-00	331	20
1719-742-235-10	347	29	1729-203-004-00	127	14	1729-609-240-00	331	26
1719-742-236-00	345	30	1729-203-004-00	127	20	1729-609-240-00	332	36
1719-742-236-00	347	30	1729-203-004-00	130	14	1729-631-054-10	323	27
1719-742-237-00	346	31	1729-203-004-00	130	20	1729-631-054-10	325	74
1719-742-237-00	348	31	1729-203-303-00	414	8	1729-631-054-10	326	27
1719-760-012-10	337	7	1729-203-303-00	419	9	1729-631-054-10	328	74
1719-912-201-00	367	9	1729-203-303-00	420	9	1729-652-006-00	315	73
1719-912-201-00	368	9	1729-203-303-00	421	9	1729-652-006-00	315	78

# 부품도번 색인

부품도번	페이지	번호	부품도번	페이지	번호	부품도번	페이지	번호
1729-652-006-00	318	73	1729-730-005-10	348	33	1752-509-310-00	263	30
1729-652-006-00	318	78	1729-741-014-00	346	38	1755-431-002-00	208	3
1729-652-280-00	315	70	1729-741-014-00	348	38	1755-509-250-00	267	2
1729-652-280-00	315	75	1729-741-015-00	346	39	1755-509-250-00	270	2
1729-652-280-00	318	70	1729-741-015-00	348	39	1755-650-230-00	309	6
1729-652-280-00	318	75	1729-741-015-00	387	4	1756-104-222-00	87	2
1729-652-301-00	385	20	1729-741-017-00	344	15	1756-104-223-00	87	3
1729-652-320-00	385	19	1729-741-017-00	345	9	1756-106-200-00	88	1
1729-656-210-00	329	2	1729-741-017-00	347	9	1756-203-223-00	416	4
1729-656-210-00	329	19	1729-760-900-00	389	6	1756-209-007-00	111	14
1729-656-210-00	331	2	1729-760-940-00	391	11	1756-209-007-00	111	25
1729-656-210-00	331	19	1729-760-950-00	391	12	1756-209-007-00	115	13
1729-658-210-00	323	9	1729-760-960-00	391	13	1756-209-007-00	115	24
1729-658-210-00	326	9	1729-760-970-00	391	14	1756-216-212-10	127	6
1729-658-212-00	323	10	1729-780-250-10	350	30	1756-216-212-10	128	20
1729-658-212-00	326	10	1729-780-512-00	351	46	1756-216-212-10	130	6
1729-658-270-10	323	26	1729-782-021-10	353	35	1756-218-212-00	418	5
1729-658-270-10	326	26	1729-902-051-00	356	26	1756-256-007-10	143	19
1729-658-311-00	323	22	1729-902-051-00	357	26	1756-256-007-10	145	22
1729-658-311-00	326	22	1729-902-051-00	358	26	1756-266-220-10	152	1
1729-658-312-00	323	23	1729-902-051-00	359	27	1756-266-220-10	154	1
1729-658-312-00	326	23	1729-902-051-00	388	44	1756-320-011-00	189	3
1729-658-314-00	323	24	1731-652-702-00	313	17	1756-320-011-00	189	11
1729-658-314-00	326	24	1731-652-702-00	316	17	1756-320-011-00	193	3
1729-660-230-10	319	13	1731-658-232-00	412	5	1756-320-011-00	193	11
1729-660-230-10	320	13	1731-658-233-10	412	6	1756-320-012-00	189	4
1729-660-230-10	321	13	1731-658-234-00	412	7	1756-320-012-00	189	12
1729-662-330-00	252	24	1731-658-235-10	412	8	1756-320-012-00	193	4
1729-662-330-00	254	9	1731-658-236-00	412	9	1756-320-012-00	193	12
1729-662-330-00	314	57	1732-662-200-00	315	85	1756-320-013-00	189	5
1729-662-330-00	317	57	1734-264-031-00	147	23	1756-320-013-00	189	13
1729-662-340-00	252	3	1734-306-009-00	158	3	1756-320-013-00	193	5
1729-662-340-00	252	12	1734-436-211-00	230	4	1756-320-013-00	193	13
1729-662-340-00	254	3	1734-436-211-00	230	10	1756-320-014-00	186	3
1729-662-350-00	311	24	1734-436-230-00	230	3	1756-320-014-00	186	10
1729-702-003-00	100	6	1734-436-230-00	230	9	1756-320-014-00	189	6
1729-705-008-00	388	36	1740-313-300-10	180	1	1756-320-014-00	189	14
1729-705-008-00	388	39	1740-313-300-10	182	1	1756-320-014-00	192	3
1729-705-009-00	388	37	1740-313-301-00	180	5	1756-320-014-00	192	10
1729-705-009-00	388	40	1740-313-301-00	182	5	1756-320-014-00	193	6
1729-705-241-00	297	11	1740-407-530-00	267	19	1756-320-014-00	193	14
1729-705-241-00	353	49	1740-680-530-20	310	31	1756-320-014-00	194	3
1729-730-004-10	344	6	1742-304-004-00	211	32	1756-320-014-00	194	11
1729-730-004-10	345	5	1742-304-004-00	212	30	1756-320-015-20	193	18
1729-730-004-10	345	13	1742-313-001-10	178	44	1756-320-301-00	189	2
1729-730-004-10	346	32	1752-509-302-00	256	31	1756-320-301-00	189	10
1729-730-004-10	347	5	1752-509-302-00	260	31	1756-320-301-00	193	2
1729-730-004-10	347	13	1752-509-302-00	264	31	1756-320-301-00	193	10
1729-730-004-10	348	32	1752-509-310-00	255	30	1756-320-331-00	186	2
1729-730-005-10	346	33	1752-509-310-00	259	30	1756-320-331-00	186	9



# 부품도번 색인

부품도번	페이지	번호	부품도번	페이지	번호	부품도번	페이지	번호
1756-320-331-00	192	2	1757-209-008-00	113	17	1757-306-004-00	304	41
1756-320-331-00	192	9	1757-209-013-10	122	40	1757-306-004-00	307	41
1756-320-331-00	194	2	1757-209-013-10	124	40	1757-306-004-00	382	10
1756-320-331-00	194	10	1757-209-014-00	129	34	1757-306-004-00	383	10
1756-320-370-00	186	7	1757-209-015-00	127	24	1757-307-011-10	165	13
1756-320-370-00	186	14	1757-209-015-00	129	35	1757-310-011-10	140	19
1756-320-370-00	189	8	1757-209-015-00	130	24	1757-310-011-10	141	24
1756-320-370-00	189	16	1757-210-005-00	127	11	1757-312-231-00	177	8
1756-320-370-00	192	7	1757-210-005-00	130	11	1757-431-003-00	208	8
1756-320-370-00	192	14	1757-210-006-00	127	12	1757-431-003-00	209	8
1756-320-370-00	193	8	1757-210-006-00	130	12	1757-437-001-00	232	18
1756-320-370-00	193	16	1757-214-002-10	127	2	1757-437-001-00	234	18
1756-437-301-10	232	6	1757-214-002-10	130	2	1757-437-001-00	235	18
1756-437-301-10	232	14	1757-216-003-00	127	22	1757-437-001-00	237	18
1756-501-002-00	256	52	1757-216-003-00	130	22	1757-437-001-00	239	18
1756-501-002-00	260	52	1757-216-011-00	127	15	1757-437-201-10	232	2
1756-501-002-00	264	52	1757-216-011-00	130	15	1757-437-201-10	232	10
1756-514-230-00	282	48	1757-218-008-00	109	21	1757-437-201-10	234	2
1756-514-230-00	286	48	1757-218-008-00	113	20	1757-437-201-10	234	10
1756-515-001-10	288	6	1757-218-008-00	120	36	1757-437-201-10	235	2
1756-520-001-00	291	13	1757-218-008-00	121	5	1757-437-201-10	235	10
1756-520-001-00	381	9	1757-218-008-00	121	21	1757-437-201-10	237	2
1756-520-001-00	381	20	1757-218-008-00	123	5	1757-437-201-10	237	10
1756-520-002-00	380	3	1757-218-008-00	123	21	1757-437-201-10	239	2
1756-601-290-00	292	27	1757-218-008-00	417	18	1757-437-201-10	239	10
1756-760-200-00	388	34	1757-218-011-00	132	10	1757-437-210-10	234	1
1756-760-200-00	388	41	1757-218-011-00	135	10	1757-437-210-10	234	9
1757-111-027-30	91	52	1757-218-205-00	418	6	1757-437-230-10	235	1
1757-111-027-30	94	52	1757-218-206-00	418	7	1757-437-230-10	235	9
1757-111-028-30	91	53	1757-218-207-00	418	8	1757-437-230-10	237	1
1757-111-028-30	94	53	1757-218-208-10	418	10	1757-437-230-10	237	9
1757-203-004-00	221	4	1757-218-209-00	418	12	1757-437-230-10	239	1
1757-203-004-00	221	14	1757-219-003-00	119	13	1757-437-230-10	239	9
1757-203-004-00	227	4	1757-219-003-00	138	4	1757-437-511-00	234	7
1757-203-004-00	227	15	1757-219-007-00	159	3	1757-437-511-00	234	15
1757-203-009-00	127	3	1757-219-007-00	160	3	1757-437-541-00	235	7
1757-203-009-00	130	3	1757-266-001-00	152	3	1757-437-541-00	235	15
1757-203-011-00	109	12	1757-266-001-00	154	3	1757-437-541-00	237	7
1757-203-011-00	113	11	1757-266-003-00	152	28	1757-437-541-00	237	15
1757-203-011-00	127	4	1757-266-003-00	154	28	1757-501-012-00	246	6
1757-203-011-00	130	4	1757-266-350-20	155	33	1757-501-012-00	248	6
1757-206-004-00	105	12	1757-304-001-30	162	9	1757-501-012-00	250	6
1757-206-004-00	106	14	1757-304-007-20	162	10	1757-501-013-00	246	21
1757-206-006-00	105	16	1757-306-004-00	164	17	1757-501-013-00	248	21
1757-206-006-00	106	18	1757-306-004-00	165	17	1757-501-013-00	250	21
1757-206-007-00	105	13	1757-306-004-00	186	15	1757-501-031-00	164	20
1757-206-007-00	106	15	1757-306-004-00	189	17	1757-501-031-00	165	27
1757-209-008-00	109	16	1757-306-004-00	192	15	1757-501-031-00	249	39
1757-209-008-00	109	18	1757-306-004-00	193	17	1757-501-032-00	172	9
1757-209-008-00	113	15	1757-306-004-00	194	17	1757-505-004-00	252	5

# 부품도번 색인

부품도번	페이지	번호	부품도번	페이지	번호	부품도번	페이지	번호
1757-505-004-00	254	5	1757-511-250-00	377	95	1757-514-459-00	411	10
1757-508-015-00	258	103	1757-511-250-00	377	99	1757-514-540-00	281	17
1757-508-015-00	262	100	1757-511-250-00	377	104	1757-514-541-00	410	1
1757-508-015-00	266	107	1757-511-250-00	377	108	1757-514-542-00	410	2
1757-509-005-00	273	96	1757-511-250-00	377	112	1757-514-542-00	411	2
1757-509-012-00	268	31	1757-511-250-00	377	116	1757-514-543-00	410	3
1757-509-012-00	268	53	1757-511-260-00	378	135	1757-514-543-00	411	3
1757-509-012-00	271	37	1757-511-350-00	377	102	1757-514-544-00	410	4
1757-509-012-00	271	46	1757-511-350-00	377	106	1757-514-544-00	411	4
1757-509-012-00	273	97	1757-511-350-00	377	110	1757-514-545-00	410	5
1757-509-014-10	274	122	1757-511-350-00	377	114	1757-514-546-00	410	6
1757-509-015-00	255	7	1757-511-440-00	376	84	1757-514-546-00	411	6
1757-509-015-00	259	7	1757-511-460-00	377	101	1757-514-547-00	410	7
1757-509-015-00	263	7	1757-511-480-00	377	118	1757-514-550-00	285	17
1757-509-021-00	385	16	1757-511-500-00	378	127	1757-514-551-00	411	1
1757-509-430-00	255	6	1757-514-004-00	281	18	1757-514-552-00	411	5
1757-509-430-00	259	6	1757-514-004-00	285	18	1757-514-553-00	411	7
1757-509-430-00	263	6	1757-514-005-00	281	11	1757-515-213-00	410	8
1757-509-452-00	201	17	1757-514-005-00	285	11	1757-515-213-00	411	8
1757-509-452-00	201	19	1757-514-005-00	379	4	1757-520-002-00	291	10
1757-509-452-00	201	21	1757-514-006-00	282	41	1757-520-002-00	381	6
1757-509-452-00	203	18	1757-514-006-00	286	41	1757-520-002-00	381	17
1757-509-452-00	203	20	1757-514-006-00	379	14	1757-520-242-00	291	7
1757-509-452-00	203	22	1757-514-292-00	281	2	1757-520-242-00	381	3
1757-509-460-00	201	16	1757-514-292-00	281	7	1757-520-242-00	381	14
1757-509-460-00	203	17	1757-514-292-00	285	2	1757-520-243-00	291	8
1757-511-002-00	277	24	1757-514-292-00	285	7	1757-520-243-00	381	4
1757-511-002-00	376	86	1757-514-293-00	281	4	1757-520-243-00	381	15
1757-511-002-00	377	103	1757-514-293-00	281	9	1757-520-244-00	291	9
1757-511-003-00	377	120	1757-514-293-00	285	4	1757-520-244-00	381	5
1757-511-004-20	276	40	1757-514-293-00	285	9	1757-520-244-00	381	16
1757-511-004-20	375	32	1757-514-294-00	281	5	1757-520-250-00	291	12
1757-511-200-00	277	21	1757-514-294-00	281	10	1757-520-250-00	381	8
1757-511-200-00	376	85	1757-514-294-00	285	5	1757-520-250-00	381	19
1757-511-200-00	376	89	1757-514-294-00	285	10	1757-611-009-00	298	31
1757-511-200-00	377	93	1757-514-295-00	281	3	1757-630-001-00	300	10
1757-511-200-00	377	97	1757-514-295-00	281	8	1757-630-001-00	301	10
1757-511-210-00	377	119	1757-514-295-00	285	3	1757-630-051-00	302	18
1757-511-210-00	378	121	1757-514-295-00	285	8	1757-640-009-00	303	26
1757-511-210-00	378	123	1757-514-454-00	410	9	1757-640-009-00	306	26
1757-511-210-00	378	125	1757-514-454-00	411	9	1757-640-013-20	303	24
1757-511-221-00	276	39	1757-514-455-00	410	14	1757-640-013-20	306	24
1757-511-221-00	278	43	1757-514-455-00	411	14	1757-640-014-00	304	40
1757-511-221-00	278	45	1757-514-456-00	410	11	1757-640-014-00	307	40
1757-511-221-00	374	14	1757-514-456-00	411	11	1757-640-014-00	382	9
1757-511-221-00	375	31	1757-514-457-00	410	13	1757-640-014-00	383	9
1757-511-221-00	375	52	1757-514-457-00	411	13	1757-640-015-00	304	39
1757-511-250-00	277	22	1757-514-458-00	410	12	1757-640-015-00	307	39
1757-511-250-00	376	87	1757-514-458-00	411	12	1757-640-015-00	382	8
1757-511-250-00	377	91	1757-514-459-00	410	10	1757-640-015-00	383	8

# 부품도번 색인

부품도번	페이지	번호	부품도번	페이지	번호	부품도번	페이지	번호
1757-640-017-00	303	27	1757-660-006-00	332	34	1789-611-081-00	247	39
1757-640-017-00	306	27	1757-660-006-00	332	38	1789-611-081-00	251	39
1757-640-061-00	303	30	1757-660-340-10	329	14	1790-103-008-10	337	9
1757-640-061-00	306	30	1757-660-340-10	331	14	1790-203-012-00	415	20
1757-640-062-00	303	29	1757-721-004-20	341	5	1790-203-232-00	416	1
1757-640-062-00	306	29	1757-721-900-30	389	1	1790-203-233-00	416	2
1757-640-063-00	304	31	1757-721-910-10	389	2	1790-203-236-00	416	5
1757-640-063-00	307	31	1757-721-921-00	389	3	1790-203-237-00	416	6
1757-640-210-30	303	23	1757-721-930-00	389	4	1790-203-241-10	416	9
1757-640-210-30	306	23	1757-742-200-00	345	11	1790-203-242-00	416	10
1757-640-220-10	303	22	1757-742-200-00	347	11	1790-203-245-00	416	8
1757-640-220-10	306	22	1757-760-240-00	388	35	1790-209-003-00	107	7
1757-650-011-00	314	38	1757-780-002-00	350	23	1790-209-004-10	107	10
1757-650-011-00	317	38	1757-780-003-00	87	11	1790-210-002-00	109	3
1757-650-236-00	309	9	1757-780-003-00	88	15	1790-210-002-00	113	3
1757-650-272-00	309	8	1757-780-003-00	88	26	1790-210-006-00	109	11
1757-652-001-10	314	59	1757-780-003-00	350	22	1790-210-006-00	113	10
1757-652-001-10	317	59	1757-780-004-00	353	38	1790-210-007-10	109	17
1757-652-207-00	313	18	1757-780-006-10	353	48	1790-210-007-10	113	16
1757-652-207-00	316	18	1757-782-003-00	352	21	1790-210-009-20	109	8
1757-652-207-00	323	3	1757-901-023-00	376	81	1790-210-009-20	113	7
1757-652-207-00	326	3	1757-901-024-00	357	17	1790-210-011-10	109	25
1757-652-920-00	385	13	1757-901-024-00	359	17	1790-210-011-10	113	24
1757-654-225-00	319	2	1757-901-024-00	376	71	1790-210-012-00	109	26
1757-654-225-00	320	2	1757-901-025-00	376	61	1790-210-013-00	113	25
1757-654-225-00	321	2	1758-244-011-00	119	17	1790-210-014-00	113	19
1757-654-227-00	319	3	1758-244-011-00	119	20	1790-210-016-10	109	30
1757-654-227-00	320	3	1758-244-011-00	132	18	1790-210-016-10	114	31
1757-654-227-00	321	3	1758-244-011-00	135	18	1790-210-017-00	113	27
1757-654-350-00	319	15	1763-222-302-00	414	7	1790-210-018-00	109	13
1757-654-350-00	320	15	1763-631-200-00	345	19	1790-210-018-00	113	12
1757-654-350-00	321	15	1763-631-200-00	347	19	1790-210-019-00	109	14
1757-658-200-00	323	20	1764-433-002-00	215	33	1790-210-019-00	113	13
1757-658-200-00	326	20	1764-433-002-00	217	31	1790-210-021-00	109	10
1757-658-210-00	323	21	1781-514-002-00	379	15	1790-210-021-00	113	9
1757-658-210-00	326	21	1781-515-201-00	289	3	1790-214-004-00	119	16
1757-658-370-10	323	16	1781-515-202-00	289	8	1790-214-006-00	109	22
1757-658-370-10	326	16	1781-515-220-00	289	6	1790-214-006-00	113	21
1757-658-402-00	323	2	1781-515-230-00	289	9	1790-214-006-00	119	30
1757-658-402-00	326	2	1781-515-240-00	289	7	1790-214-006-00	120	37
1757-658-900-00	387	28	1781-515-300-00	289	1	1790-214-016-10	107	11
1757-660-006-00	329	7	1781-515-310-00	289	2	1790-214-016-10	120	46
1757-660-006-00	329	23	1781-515-320-00	289	4	1790-214-018-00	120	47
1757-660-006-00	329	29	1781-515-330-00	289	5	1790-214-021-00	120	31
1757-660-006-00	330	34	1785-631-005-00	302	14	1790-216-003-00	128	15
1757-660-006-00	330	38	1785-705-001-10	337	21	1790-216-003-00	129	33
1757-660-006-00	330	41	1785-760-005-00	87	6	1790-216-004-00	128	14
1757-660-006-00	331	7	1785-760-005-00	296	14	1790-216-006-00	128	17
1757-660-006-00	331	23	1786-720-011-10	302	15	1790-216-009-00	129	32
1757-660-006-00	331	29	1786-720-013-00	302	19	1790-216-014-00	128	9

# 부품도번 색인

부품도번	페이지	번호	부품도번	페이지	번호	부품도번	페이지	번호
1790-216-014-00	128	12	1790-301-002-00	158	2	1790-307-052-00	168	11
1790-216-015-00	128	18	1790-301-002-00	159	2	1790-307-053-00	168	14
1790-216-015-00	128	29	1790-301-002-00	160	2	1790-307-054-00	168	12
1790-216-052-00	128	4	1790-304-001-00	161	1	1790-307-054-00	168	15
1790-216-210-30	128	19	1790-304-002-00	161	20	1790-307-055-00	168	3
1790-218-001-00	132	1	1790-304-002-00	162	15	1790-307-056-00	168	6
1790-218-001-00	135	1	1790-304-003-00	161	21	1790-308-001-00	169	1
1790-218-003-10	135	2	1790-304-003-00	162	16	1790-308-002-00	169	8
1790-218-004-10	132	2	1790-304-004-00	161	25	1790-308-003-00	169	9
1790-218-006-00	135	4	1790-304-004-00	162	20	1790-308-005-00	169	10
1790-218-007-00	132	4	1790-304-005-00	161	23	1790-308-006-00	169	7
1790-218-008-00	132	12	1790-304-005-00	162	18	1790-308-008-00	169	4
1790-218-008-00	135	12	1790-304-006-00	161	24	1790-308-009-00	169	5
1790-218-009-00	132	19	1790-304-006-00	162	19	1790-310-001-30	170	1
1790-218-009-00	135	19	1790-304-008-00	161	22	1790-310-001-30	175	1
1790-218-011-00	132	15	1790-304-009-00	161	26	1790-310-002-10	170	10
1790-218-011-00	135	15	1790-304-009-00	162	21	1790-310-002-10	175	10
1790-218-016-00	132	22	1790-304-011-00	161	2	1790-310-003-10	170	11
1790-218-016-00	135	22	1790-304-012-00	161	10	1790-310-003-10	175	11
1790-218-210-00	132	9	1790-304-013-10	161	15	1790-310-004-20	170	8
1790-218-210-00	135	9	1790-304-014-00	161	9	1790-310-004-20	175	8
1790-218-220-00	132	28	1790-304-210-00	161	18	1790-310-005-00	170	9
1790-218-220-00	135	28	1790-306-003-00	163	7	1790-310-005-00	175	9
1790-219-004-30	138	7	1790-306-003-00	164	9	1790-310-006-00	170	16
1790-219-004-30	139	7	1790-306-053-00	165	9	1790-310-006-00	175	16
1790-219-005-10	138	13	1790-306-054-00	165	16	1790-310-051-10	175	13
1790-219-005-10	139	13	1790-306-058-00	165	19	1790-320-001-00	188	7
1790-241-002-10	140	16	1790-306-059-00	165	22	1790-320-001-00	188	16
1790-241-002-10	141	21	1790-306-061-00	165	23	1790-321-001-00	196	1
1790-241-200-00	140	12	1790-307-001-10	166	1	1790-321-002-00	197	1
1790-241-200-00	141	17	1790-307-001-10	168	1	1790-407-300-20	201	3
1790-241-310-10	140	18	1790-307-002-20	166	3	1790-407-320-00	201	6
1790-241-310-10	141	23	1790-307-003-00	166	7	1790-407-320-00	203	6
1790-256-003-40	145	3	1790-307-003-00	167	6	1790-407-330-00	201	5
1790-256-004-00	145	4	1790-307-004-00	166	6	1790-407-330-00	203	5
1790-256-006-10	145	5	1790-307-004-00	167	5	1790-407-400-00	202	32
1790-256-007-00	143	7	1790-307-004-00	168	5	1790-407-450-00	202	33
1790-256-007-00	145	10	1790-307-005-00	163	12	1790-407-460-00	202	36
1790-256-240-00	144	31	1790-307-005-00	164	14	1790-432-001-10	210	9
1790-256-240-00	146	36	1790-307-005-00	165	14	1790-432-004-00	210	2
1790-259-001-10	147	1	1790-307-006-10	163	11	1790-432-005-00	210	3
1790-259-002-10	147	2	1790-307-006-10	164	13	1790-432-006-00	210	15
1790-259-003-10	147	3	1790-307-007-00	166	10	1790-432-007-00	210	14
1790-259-004-00	147	6	1790-307-008-00	166	12	1790-432-008-00	210	12
1790-259-210-00	147	9	1790-307-009-00	166	13	1790-432-009-00	210	13
1790-259-220-00	147	18	1790-307-011-00	166	5	1790-433-002-00	214	10
1790-266-300-00	152	7	1790-307-011-00	167	4	1790-433-003-00	214	11
1790-266-300-00	154	7	1790-307-012-00	166	4	1790-434-007-10	220	65
1790-266-310-00	152	25	1790-307-012-00	168	4	1790-434-007-10	223	62
1790-301-001-20	158	4	1790-307-051-00	168	9	1790-434-007-10	226	64

# 부품도번 색인

부품도번	페이지	번호	부품도번	페이지	번호	부품도번	페이지	번호
1790-434-007-10	229	62	1790-514-003-00	279	9	1790-520-200-00	291	1
1790-434-021-00	220	69	1790-514-003-00	283	9	1790-520-200-00	380	2
1790-434-021-00	226	68	1790-514-004-00	279	10	1790-611-200-10	297	1
1790-434-200-10	219	32	1790-514-004-00	283	10	1790-611-201-00	297	2
1790-434-200-10	225	32	1790-514-005-00	279	27	1790-611-202-00	297	3
1790-434-202-00	219	33	1790-514-005-00	281	29	1790-611-203-00	297	4
1790-434-202-00	219	37	1790-514-005-00	283	27	1790-611-204-00	297	5
1790-434-202-00	225	33	1790-514-005-00	285	29	1790-611-205-00	297	6
1790-434-202-00	225	37	1790-514-007-10	279	17	1790-611-206-00	297	7
1790-434-210-10	219	36	1790-514-007-10	283	17	1790-611-207-00	297	8
1790-434-210-10	225	36	1790-514-200-10	279	1	1790-625-005-00	299	18
1790-434-220-10	219	35	1790-514-200-10	283	1	1790-625-006-00	299	17
1790-434-220-10	225	35	1790-514-210-10	279	2	1790-640-001-00	304	33
1790-505-004-10	252	29	1790-514-210-10	281	12	1790-640-001-00	307	33
1790-505-004-10	254	14	1790-514-210-10	283	2	1790-640-001-00	382	2
1790-505-220-00	252	14	1790-514-210-10	285	12	1790-640-001-00	383	2
1790-505-240-00	252	19	1790-514-220-20	279	18	1790-640-002-10	304	46
1790-508-001-00	256	36	1790-514-220-20	281	20	1790-640-002-10	383	13
1790-508-001-00	260	36	1790-514-220-20	283	18	1790-640-003-00	304	34
1790-508-001-00	264	36	1790-514-220-20	285	20	1790-640-003-00	307	34
1790-508-009-00	255	19	1790-514-260-20	280	32	1790-640-003-00	382	3
1790-508-009-00	259	19	1790-514-260-20	284	32	1790-640-003-00	383	3
1790-508-370-00	256	43	1790-514-261-10	280	33	1790-640-004-00	304	47
1790-508-370-00	260	43	1790-514-261-10	284	33	1790-640-004-00	307	47
1790-508-370-00	264	45	1790-514-262-10	280	34	1790-640-004-00	382	14
1790-508-380-00	264	39	1790-514-262-10	284	34	1790-640-004-00	383	14
1790-508-600-00	255	25	1790-514-263-10	280	35	1790-640-005-00	304	36
1790-508-600-00	259	25	1790-514-263-10	284	35	1790-640-005-00	307	36
1790-509-240-00	201	20	1790-514-264-10	280	36	1790-640-005-00	382	5
1790-509-240-00	203	21	1790-514-264-10	284	36	1790-640-005-00	383	5
1790-509-330-00	272	77	1790-514-265-10	280	37	1790-640-006-00	304	49
1790-509-420-00	274	126	1790-514-265-10	282	39	1790-640-006-00	307	49
1790-509-500-00	273	118	1790-514-265-10	284	37	1790-640-006-00	382	16
1790-509-510-00	274	127	1790-514-265-10	286	39	1790-640-006-00	383	16
1790-511-002-00	276	41	1790-514-265-10	379	12	1790-640-007-00	303	15
1790-511-002-00	278	46	1790-514-266-10	280	38	1790-640-007-00	306	15
1790-511-002-00	375	33	1790-514-266-10	282	40	1790-640-008-00	303	12
1790-511-340-20	375	54	1790-514-266-10	284	38	1790-640-008-00	306	12
1790-511-350-10	376	64	1790-514-266-10	286	40	1790-640-009-00	303	14
1790-511-360-10	376	74	1790-514-266-10	379	13	1790-640-009-00	306	14
1790-511-400-00	378	134	1790-514-310-10	279	8	1790-640-013-20	304	58
1790-511-410-00	378	137	1790-514-310-10	283	8	1790-640-013-20	307	58
1790-514-001-20	279	30	1790-514-320-10	279	11	1790-640-014-00	304	60
1790-514-001-20	282	32	1790-514-320-10	283	11	1790-640-014-00	307	60
1790-514-001-20	283	30	1790-515-001-10	287	4	1790-640-015-10	305	62
1790-514-001-20	286	32	1790-515-001-10	288	4	1790-640-015-10	308	62
1790-514-002-00	279	26	1790-515-001-10	289	10	1790-640-016-20	303	18
1790-514-002-00	281	28	1790-515-002-10	287	6	1790-640-016-20	306	18
1790-514-002-00	283	26	1790-515-200-20	287	1	1790-640-018-00	307	46
1790-514-002-00	285	28	1790-520-200-00	290	1	1790-640-018-00	382	13

# 부품도번 색인

부품도번	페이지	번호	부품도번	페이지	번호	부품도번	페이지	번호
1790-640-200-40	303	20	1790-903-001-20	363	16	1791-432-018-10	210	21
1790-640-200-40	306	20	1790-903-001-20	365	16	1791-432-018-10	212	24
1790-640-210-40	303	21	1790-912-003-20	368	12	1791-432-019-10	211	34
1790-640-210-40	306	21	1791-216-007-00	128	28	1791-432-019-10	213	32
1790-640-220-10	303	10	1791-216-011-00	128	7	1791-432-021-00	210	26
1790-640-220-10	306	10	1791-216-012-00	128	8	1791-432-021-00	213	33
1790-640-230-00	303	1	1791-218-001-00	132	21	1791-432-022-00	212	2
1790-640-230-00	306	1	1791-218-001-00	135	21	1791-433-002-00	216	8
1790-640-240-00	303	3	1791-219-001-00	138	1	1791-433-003-00	216	9
1790-640-240-00	306	3	1791-256-001-00	145	14	1791-433-200-00	216	10
1790-640-910-00	382	1	1791-256-002-00	145	1	1791-434-005-00	221	24
1790-640-910-00	383	1	1791-256-003-00	145	2	1791-434-005-00	227	25
1790-640-920-20	383	12	1791-266-320-10	153	33	1791-434-015-10	221	15
1790-640-930-10	382	12	1791-304-004-00	162	8	1791-434-015-10	227	16
1790-650-005-00	311	27	1791-304-006-00	162	6	1791-434-017-10	221	23
1790-650-260-00	310	33	1791-304-008-00	162	17	1791-434-017-10	227	24
1790-650-290-00	311	2	1791-304-200-00	162	13	1791-434-018-00	223	66
1790-652-202-00	313	19	1791-306-001-10	163	1	1791-434-018-00	229	66
1790-652-202-00	316	19	1791-307-001-00	167	1	1791-434-200-10	221	30
1790-652-290-00	329	13	1791-307-002-00	167	3	1791-434-200-10	228	31
1790-652-290-00	331	13	1791-307-003-00	167	9	1791-434-202-00	222	31
1790-652-800-00	385	4	1791-307-004-00	167	11	1791-434-202-00	222	35
1790-652-920-10	385	1	1791-307-005-00	167	12	1791-434-202-00	228	32
1790-652-930-00	385	8	1791-310-004-00	172	16	1791-434-202-00	228	36
1790-652-940-00	385	10	1791-310-210-10	172	28	1791-434-210-10	222	34
1790-652-950-10	385	12	1791-310-320-10	172	19	1791-434-210-10	228	35
1790-652-952-00	385	17	1791-310-330-10	172	20	1791-434-220-20	221	18
1790-652-970-00	384	1	1791-313-003-10	181	32	1791-434-220-20	227	19
1790-658-400-00	385	2	1791-313-003-10	183	32	1791-434-230-20	221	20
1790-658-810-00	387	29	1791-313-200-10	180	18	1791-434-230-20	227	21
1790-658-820-00	387	30	1791-313-200-10	182	18	1791-434-250-10	222	33
1790-660-300-00	329	3	1791-313-240-00	181	57	1791-434-250-10	228	34
1790-660-300-00	331	3	1791-313-240-00	183	37	1791-436-211-00	231	4
1790-660-320-10	329	12	1791-320-001-00	189	7	1791-436-211-00	231	10
1790-660-320-10	331	12	1791-320-001-00	189	15	1791-436-212-00	231	5
1790-705-008-00	337	8	1791-407-400-00	204	33	1791-436-212-00	231	11
1790-730-004-20	342	4	1791-407-450-00	204	34	1791-436-220-10	231	3
1790-730-006-00	390	1	1791-407-460-00	204	37	1791-436-220-10	231	9
1790-730-007-00	390	2	1791-407-500-20	203	3	1791-437-210-00	232	1
1790-730-230-00	342	8	1791-432-001-00	212	10	1791-437-210-00	232	9
1790-730-240-00	342	9	1791-432-002-00	212	13	1791-437-311-00	235	6
1790-730-250-00	342	20	1791-432-003-00	212	16	1791-437-311-00	235	14
1790-760-006-10	349	14	1791-432-009-00	212	14	1791-508-001-10	261	67
1790-901-004-00	354	3	1791-432-011-00	212	15	1791-508-300-00	263	25
1790-901-004-00	355	3	1791-432-013-00	212	3	1791-509-200-00	273	101
1790-902-019-10	356	29	1791-432-014-00	212	6	1791-514-214-10	282	38
1790-902-019-10	357	29	1791-432-016-10	210	23	1791-514-214-10	286	38
1790-902-019-10	358	29	1791-432-016-10	212	26	1791-514-214-10	379	11
1790-902-019-10	359	30	1791-432-017-00	210	25	1791-514-240-20	282	34
1790-903-001-20	361	16	1791-432-017-00	212	28	1791-514-240-20	286	34

# 부품도번 색인

부품도번	페이지	번호	부품도번	페이지	번호	부품도번	페이지	번호
1791-514-240-20	379	7	1792-652-231-00	327	50	1792-742-005-00	344	4
1791-514-241-10	282	35	1792-652-232-00	324	51	1792-742-005-00	345	3
1791-514-241-10	286	35	1792-652-232-00	327	51	1792-742-005-00	347	3
1791-514-241-10	379	8	1792-652-233-00	324	54	1792-742-006-00	344	5
1791-514-242-10	282	36	1792-652-233-00	327	54	1792-742-006-00	345	4
1791-514-242-10	286	36	1792-652-234-00	324	55	1792-742-006-00	347	4
1791-514-242-10	379	9	1792-652-234-00	327	55	1792-742-210-00	346	36
1791-514-243-10	282	37	1792-652-710-10	314	52	1792-742-210-00	348	36
1791-514-243-10	286	37	1792-652-710-10	317	52	1792-742-250-00	346	40
1791-514-243-10	379	10	1792-652-750-00	314	53	1792-742-250-00	348	41
1791-514-300-00	281	1	1792-652-750-00	317	53	1792-760-012-00	337	6
1791-514-300-00	285	1	1792-656-740-00	386	1	1792-760-200-10	349	11
1791-514-310-00	281	6	1792-658-001-20	324	40	1792-760-910-00	388	42
1791-514-310-00	285	6	1792-658-001-20	327	40	1792-782-001-20	352	23
1791-515-200-20	288	1	1792-658-002-00	324	42	1792-782-006-00	352	18
1791-520-210-00	381	2	1792-658-002-00	327	42	1792-782-009-00	352	17
1791-520-220-00	291	6	1792-658-003-10	323	25	1792-782-011-00	352	19
1791-520-220-00	381	13	1792-658-003-10	326	25	1792-782-014-00	352	29
1791-520-240-00	381	12	1792-658-300-00	325	75	1792-782-051-00	352	14
1791-520-250-00	381	1	1792-658-300-00	328	75	1792-782-052-10	352	15
1791-903-001-00	363	12	1792-658-301-00	325	76	1792-782-200-00	352	6
1792-203-011-00	422	20	1792-658-301-00	328	76	1792-782-210-10	352	5
1792-203-011-00	423	20	1792-658-302-00	325	77	1792-782-500-30	352	1
1792-203-012-00	104	11	1792-658-302-00	328	77	1792-782-501-00	413	7
1792-203-012-00	131	14	1792-658-310-20	325	78	1792-782-502-00	413	8
1792-203-012-00	134	14	1792-658-310-20	328	78	1792-782-503-00	413	9
1792-203-012-00	137	14	1792-658-350-00	323	19	1792-782-504-00	413	17
1792-203-303-00	419	2	1792-658-350-00	326	19	1792-782-505-00	413	18
1792-203-303-00	420	2	1792-662-200-00	330	35	1792-782-506-00	413	22
1792-203-303-00	421	2	1792-662-200-00	332	35	1792-782-560-00	352	12
1792-203-303-00	422	2	1792-705-004-00	337	11	1792-782-570-00	352	10
1792-203-303-00	423	2	1792-705-005-00	337	27	1792-782-590-00	352	9
1792-203-304-00	414	3	1792-705-006-00	337	18	1792-782-601-10	413	1
1792-203-305-00	422	4	1792-705-203-00	337	2	1792-782-602-00	413	2
1792-203-305-00	423	4	1792-705-210-00	337	25	1792-782-603-00	413	3
1792-203-306-00	414	6	1792-705-250-71	337	19	1792-782-604-00	413	4
1792-203-306-00	420	7	1792-705-260-31	337	22	1792-782-605-00	413	5
1792-203-306-00	421	7	1792-720-002-10	339	14	1792-782-606-10	413	6
1792-209-302-00	414	1	1792-720-002-10	340	14	1792-782-611-00	413	10
1792-209-303-00	414	2	1792-720-002-10	352	4	1792-782-612-00	413	11
1792-209-304-00	414	13	1792-730-003-30	342	3	1792-782-613-00	413	12
1792-209-305-00	414	14	1792-730-005-00	342	5	1792-782-615-00	352	2
1792-209-306-00	414	4	1792-730-006-00	342	12	1792-782-616-00	413	13
1792-218-011-00	420	16	1792-730-007-00	342	13	1792-782-617-00	413	14
1792-218-011-00	421	16	1792-733-220-00	343	5	1792-782-618-10	413	15
1792-254-011-00	142	3	1792-740-005-00	344	7	1792-782-619-00	413	16
1792-266-002-10	149	19	1792-740-005-00	345	6	1792-782-621-00	413	20
1792-652-230-10	324	49	1792-740-005-00	347	6	1792-782-622-00	413	21
1792-652-230-10	327	49	1792-742-004-00	346	37	1792-782-624-00	413	23
1792-652-231-00	324	50	1792-742-004-00	348	37	1792-782-625-00	413	24

# 부품도번 색인

부품도번	페이지	번호	부품도번	페이지	번호	부품도번	페이지	번호
1792-782-625-00	413	27	1800-203-008-00	126	7	1800-404-001-10	200	4
1792-782-626-00	413	25	1800-203-008-00	126	9	1800-404-210-40	200	1
1792-903-001-00	361	20	1800-203-008-00	132	11	1800-407-330-00	201	18
1792-903-001-00	363	20	1800-203-008-00	135	11	1800-407-330-00	203	19
1792-903-001-00	365	20	1800-203-301-00	415	8	1800-432-005-00	210	22
1792-903-003-00	361	2	1800-203-302-00	415	9	1800-432-005-00	212	25
1792-903-003-00	363	2	1800-203-303-00	415	10	1800-432-006-00	210	24
1792-903-003-00	365	2	1800-203-304-00	415	11	1800-432-006-00	212	27
1794-658-071-00	392	8	1800-203-305-00	415	12	1800-432-200-10	210	1
1794-658-921-10	392	13	1800-203-305-00	417	11	1800-433-001-20	214	1
1794-658-931-10	392	6	1800-203-306-00	415	13	1800-433-002-10	216	1
1794-733-001-00	343	2	1800-203-307-00	415	14	1800-434-001-00	218	1
1794-733-002-00	343	9	1800-203-308-00	415	15	1800-434-001-00	224	1
1794-733-003-00	343	10	1800-203-309-00	415	16	1800-434-002-10	218	2
1794-733-004-20	343	11	1800-203-311-00	415	17	1800-434-002-10	224	2
1794-733-005-00	343	12	1800-203-313-00	417	5	1800-434-004-10	221	1
1794-733-006-00	343	13	1800-203-315-00	415	19	1800-434-004-10	227	1
1794-733-008-00	343	14	1800-203-315-00	417	20	1800-434-005-20	221	2
1794-733-201-00	314	54	1800-203-316-00	415	18	1800-434-005-20	227	2
1794-733-201-00	317	54	1800-205-013-00	125	3	1800-434-009-00	212	21
1794-733-230-00	343	7	1800-205-302-00	417	17	1800-434-011-00	165	25
1794-733-250-00	343	8	1800-205-303-00	415	5	1800-434-340-00	218	18
1796-312-072-00	179	61	1800-206-005-10	105	8	1800-434-340-00	224	18
1796-312-073-00	178	41	1800-206-005-10	106	10	1800-434-350-10	218	20
1796-312-780-00	178	38	1800-209-024-00	107	6	1800-434-350-10	224	20
1796-312-840-00	178	40	1800-209-220-30	107	5	1800-434-405-20	219	50
1796-601-071-10	309	3	1800-214-009-10	119	11	1800-434-405-20	225	49
1798-312-073-00	177	9	1800-214-028-00	417	19	1800-434-406-00	219	51
1798-901-002-00	292	8	1800-254-012-30	143	15	1800-434-406-00	225	50
1799-902-087-10	356	25	1800-254-012-30	145	18	1800-434-407-00	219	52
1799-902-087-10	357	25	1800-254-022-10	149	21	1800-434-407-00	225	51
1799-902-087-10	358	25	1800-254-023-00	150	31	1800-434-409-10	219	54
1799-902-087-10	359	26	1800-304-005-00	162	7	1800-434-409-10	225	53
1799-902-092-00	354	4	1800-304-006-00	162	5	1800-434-411-10	219	55
1799-902-092-00	355	4	1800-304-007-00	162	1	1800-434-411-10	225	54
1799-902-095-00	356	6	1800-307-005-00	170	6	1800-434-417-10	220	61
1799-902-095-00	357	6	1800-307-005-00	175	6	1800-434-417-10	225	60
1799-902-095-00	358	6	1800-310-004-00	170	30	1800-434-437-00	222	52
1799-902-095-00	359	6	1800-310-004-00	173	49	1800-434-437-00	228	52
1800-102-016-00	84	57	1800-310-004-00	175	30	1800-434-438-10	222	53
1800-106-004-00	88	10	1800-310-004-00	177	16	1800-434-438-10	228	53
1800-106-004-00	88	13	1800-310-004-00	180	26	1800-434-442-10	222	59
1800-106-004-00	88	22	1800-310-004-00	182	26	1800-434-442-10	228	59
1800-106-004-00	88	25	1800-310-013-00	171	46	1800-436-210-20	231	1
1800-111-310-00	92	66	1800-310-013-00	176	46	1800-436-211-00	231	6
1800-111-310-00	95	66	1800-312-001-20	177	12	1800-436-211-00	231	12
1800-203-008-00	103	12	1800-401-002-10	198	7	1800-436-220-10	231	2
1800-203-008-00	119	7	1800-401-002-10	199	7	1800-436-230-20	231	7
1800-203-008-00	119	24	1800-401-300-00	198	1	1800-436-240-10	231	8
1800-203-008-00	125	2	1800-401-320-00	198	2	1800-436-250-10	230	1



# 부품도번 색인

부품도번	페이지	번호	부품도번	페이지	번호	부품도번	페이지	번호
1800-436-260-00	230	2	1800-660-300-00	332	39	1807-320-540-00	186	1
1800-436-270-10	230	7	1800-705-005-00	337	16	1807-320-540-00	186	8
1800-436-280-00	230	8	1800-705-202-10	337	3	1807-320-560-00	192	1
1800-508-045-00	257	75	1800-720-004-10	338	17	1807-320-560-00	192	8
1800-508-045-00	261	72	1800-720-017-00	338	2	1807-320-560-00	194	1
1800-508-045-00	265	77	1800-740-200-00	344	12	1807-320-560-00	194	9
1800-509-001-00	269	82	1800-780-007-00	353	42	1807-434-211-20	222	44
1800-511-310-10	275	30	1800-782-007-00	352	3	1807-434-211-20	228	44
1800-511-310-10	278	34	1800-782-300-40	353	31	1807-434-212-10	222	45
1800-511-310-10	374	8	1800-902-011-00	356	17	1807-434-212-10	228	45
1800-511-310-10	374	23	1800-902-011-00	357	18	1807-434-220-20	219	46
1800-511-310-10	375	46	1800-902-011-00	358	17	1807-434-220-20	225	45
1800-652-400-00	311	30	1800-902-011-00	359	18	1807-434-221-10	219	47
1800-652-400-00	314	40	1801-312-260-00	180	11	1807-434-221-10	225	46
1800-652-400-00	314	41	1801-312-260-00	182	11	1807-437-210-00	236	1
1800-652-400-00	314	42	1801-658-051-00	325	85	1807-437-210-00	236	5
1800-652-400-00	314	43	1801-658-051-00	328	85	1807-720-900-10	388	33
1800-652-400-00	314	44	1801-658-300-00	325	83	1807-720-910-00	388	38
1800-652-400-00	314	45	1801-658-300-00	328	83	1807-902-062-10	356	19
1800-652-400-00	314	46	1801-658-301-00	325	84	1807-902-062-10	357	20
1800-652-400-00	314	47	1801-658-301-00	328	84	1807-902-062-10	358	19
1800-652-400-00	314	48	1801-658-500-00	324	37	1807-902-062-10	359	20
1800-652-400-00	314	49	1801-658-500-00	327	37	1807-902-073-00	358	20
1800-652-400-00	314	50	1801-658-510-00	324	35	1807-902-073-00	359	21
1800-652-400-00	314	51	1801-658-510-00	327	35	1810-116-201-00	98	2
1800-652-400-00	317	40	1801-720-002-00	338	9	1810-116-202-00	98	4
1800-652-400-00	317	41	1801-782-001-40	353	45	1810-116-203-00	98	5
1800-652-400-00	317	42	1801-782-003-00	353	41	1810-116-205-00	98	11
1800-652-400-00	317	43	1802-720-054-00	338	13	1810-116-206-00	98	14
1800-652-400-00	317	44	1804-209-200-10	108	2	1810-135-200-00	100	1
1800-652-400-00	317	45	1805-202-022-00	107	4	1810-201-001-00	106	4
1800-652-400-00	317	46	1807-102-001-00	83	15	1810-201-001-00	275	17
1800-652-400-00	317	47	1807-313-230-00	171	44	1810-201-001-00	277	18
1800-652-400-00	317	48	1807-313-230-00	174	63	1810-203-221-00	417	8
1800-652-400-00	317	49	1807-313-230-00	176	44	1810-203-222-00	417	12
1800-652-400-00	317	50	1807-320-001-00	186	4	1810-214-231-00	417	7
1800-652-400-00	317	51	1807-320-001-00	186	11	1810-214-233-00	417	9
1800-652-400-00	323	6	1807-320-001-00	192	4	1810-214-234-00	417	10
1800-652-400-00	326	6	1807-320-001-00	192	11	1810-214-235-00	417	16
1800-652-400-00	387	13	1807-320-001-00	194	4	1810-214-236-00	417	13
1800-652-400-00	387	19	1807-320-001-00	194	12	1810-214-238-00	417	14
1800-652-400-00	388	31	1807-320-002-00	186	5	1810-214-239-00	417	15
1800-652-400-00	388	45	1807-320-002-00	186	12	1810-216-220-20	127	5
1800-658-003-00	324	45	1807-320-002-00	192	5	1810-216-220-20	130	5
1800-658-003-00	327	45	1807-320-002-00	192	12	1810-241-002-00	270	24
1800-658-004-00	324	43	1807-320-002-00	194	5	1810-263-210-40	151	1
1800-658-004-00	327	43	1807-320-002-00	194	13	1810-310-200-00	172	11
1800-658-900-00	324	48	1807-320-003-10	195	1	1810-310-201-00	172	12
1800-658-900-00	327	48	1807-320-004-00	195	2	1810-310-202-00	172	14
1800-660-300-00	330	43	1807-320-005-20	195	3	1810-310-203-00	172	15

# 부품도번 색인

부품도번	페이지	번호	부품도번	페이지	번호	부품도번	페이지	번호
1810-320-210-00	189	1	1810-652-002-00	298	38	1817-509-001-00	257	86
1810-320-210-00	189	9	1810-652-002-00	298	51	1817-509-001-00	257	90
1810-320-210-00	193	1	1810-652-003-00	314	31	1817-509-001-00	258	96
1810-320-210-00	193	9	1810-652-003-00	317	31	1817-509-001-00	258	101
1810-320-261-00	186	6	1810-652-004-00	313	29	1817-509-001-00	261	83
1810-320-261-00	186	13	1810-652-004-00	316	29	1817-509-001-00	261	87
1810-437-261-00	234	6	1810-652-400-10	314	55	1817-509-001-00	262	93
1810-437-261-00	234	14	1810-652-400-10	317	55	1817-509-001-00	262	98
1810-439-003-10	242	2	1810-652-420-00	98	9	1817-509-001-00	265	90
1810-439-003-10	242	13	1810-652-420-00	298	37	1817-509-001-00	266	94
1810-439-003-10	244	2	1810-652-420-00	298	50	1817-509-001-00	266	100
1810-439-003-10	244	22	1810-658-202-00	323	4	1817-509-001-00	266	105
1810-439-003-10	370	3	1810-658-202-00	326	4	1817-514-001-00	379	5
1810-439-003-10	370	24	1810-658-340-10	387	14	1817-720-018-00	338	10
1810-439-003-10	372	3	1810-705-202-00	337	4	1822-102-004-00	366	2
1810-439-003-10	372	23	1810-720-003-00	367	12	1822-203-001-10	103	1
1810-439-004-20	242	3	1810-720-003-00	368	13	1822-203-002-00	103	2
1810-439-004-20	244	3	1810-720-036-00	338	25	1822-203-003-00	103	3
1810-439-004-20	370	4	1810-730-004-10	342	16	1822-203-004-00	103	8
1810-439-004-20	372	4	1810-760-004-00	349	18	1822-203-005-00	103	14
1810-439-008-20	242	14	1810-782-007-00	352	30	1822-203-005-00	104	14
1810-439-008-20	244	23	1810-902-023-00	356	4	1822-203-200-10	103	13
1810-439-008-20	370	25	1810-902-023-00	357	4	1822-206-001-00	105	9
1810-439-008-20	372	24	1810-902-023-00	358	4	1822-206-001-00	106	11
1810-439-011-10	242	24	1810-902-023-00	359	4	1822-206-002-00	105	15
1810-439-011-10	244	13	1810-903-003-00	361	15	1822-206-002-00	106	17
1810-439-011-10	245	33	1810-903-003-00	363	15	1822-209-001-00	107	1
1810-439-011-10	370	16	1810-903-003-00	365	15	1822-209-002-00	107	2
1810-439-011-10	372	14	1810-913-001-00	392	3	1822-214-001-00	120	39
1810-439-011-10	373	34	1810-913-002-00	392	5	1822-214-002-00	119	14
1810-439-012-00	242	6	1810-913-002-00	392	12	1822-214-003-00	120	40
1810-439-012-00	242	17	1810-913-210-10	392	1	1822-214-004-00	119	29
1810-439-012-00	244	6	1810-913-220-00	392	2	1822-214-005-00	120	41
1810-439-012-00	244	26	1810-913-410-00	392	7	1822-214-006-00	120	34
1810-439-012-00	370	7	1810-913-600-00	392	15	1822-214-007-00	120	42
1810-439-012-00	370	28	1810-913-601-00	392	16	1822-214-008-00	119	18
1810-439-012-00	372	7	1810-913-610-00	392	17	1822-214-011-00	120	38
1810-439-012-00	372	27	1810-913-620-00	392	14	1822-214-012-00	119	9
1810-439-240-00	242	23	1812-780-240-00	351	32	1822-214-012-00	119	26
1810-439-240-00	370	14	1815-511-009-00	253	31	1822-214-210-00	119	5
1810-508-005-00	263	19	1815-511-009-00	254	16	1822-214-220-00	119	22
1810-601-300-00	292	23	1815-631-081-00	302	6	1822-214-230-10	120	51
1810-611-003-00	298	55	1817-111-002-00	91	54	1822-215-001-00	125	4
1810-611-009-00	298	44	1817-111-002-00	94	54	1822-215-002-10	125	7
1810-611-013-00	297	30	1817-306-002-00	279	21	1822-216-006-00	128	30
1810-611-013-00	298	43	1817-306-002-00	281	23	1822-218-001-00	132	5
1810-611-200-10	298	42	1817-306-002-00	283	21	1822-218-001-00	135	5
1810-611-250-00	298	54	1817-306-002-00	285	23	1822-219-001-20	138	3
1810-611-280-00	297	29	1817-306-002-00	290	2	1822-219-001-20	139	3
1810-652-002-00	98	10	1817-306-002-00	291	2	1822-219-002-10	138	10

# 부품도번 색인

부품도번	페이지	번호	부품도번	페이지	번호	부품도번	페이지	번호
1822-219-002-10	139	10	1823-210-003-00	109	4	1823-310-002-20	173	39
1822-310-003-00	170	13	1823-210-004-00	109	9	1823-310-002-20	175	20
1822-310-210-20	170	17	1823-210-004-00	113	8	1823-310-004-00	173	34
1822-310-210-20	175	17	1823-210-005-00	109	15	1823-310-005-10	172	17
1822-320-211-00	185	7	1823-210-005-00	113	14	1823-310-210-00	170	28
1822-320-211-00	185	16	1823-210-006-00	109	20	1823-310-210-00	173	47
1822-320-212-00	185	8	1823-214-001-10	119	1	1823-310-210-00	175	28
1822-320-212-00	185	17	1823-214-002-00	119	8	1823-310-220-10	170	22
1822-320-241-00	190	7	1823-214-002-00	119	25	1823-310-220-10	173	41
1822-320-241-00	190	16	1823-214-200-10	119	4	1823-310-220-10	175	22
1822-320-242-00	190	8	1823-214-200-10	119	21	1823-310-240-10	170	24
1822-320-242-00	190	17	1823-214-202-00	416	3	1823-310-240-10	173	43
1822-407-001-00	201	14	1823-214-203-00	416	7	1823-310-240-10	175	24
1822-407-001-00	203	15	1823-214-204-00	416	11	1823-310-270-00	173	31
1822-407-210-00	201	26	1823-215-300-10	125	1	1823-312-200-00	177	14
1822-407-210-00	203	27	1823-215-301-00	417	4	1823-312-210-00	177	15
1822-407-220-00	201	27	1823-215-306-00	415	7	1823-410-002-10	206	5
1822-407-220-00	203	28	1823-215-306-00	417	21	1823-410-011-00	207	1
1822-437-211-00	233	7	1823-215-310-00	417	1	1823-431-210-10	208	5
1822-437-211-00	233	16	1823-215-320-00	417	2	1823-431-210-10	209	5
1822-437-212-00	233	8	1823-215-330-00	417	3	1823-434-001-00	219	44
1822-437-212-00	233	17	1823-216-001-00	128	1	1823-434-001-00	222	42
1822-437-241-00	236	2	1823-216-002-00	128	2	1823-434-001-00	225	43
1822-437-241-00	236	6	1823-216-003-00	128	5	1823-434-001-00	228	42
1822-437-242-00	236	3	1823-216-004-00	128	10	1823-439-001-00	242	27
1822-437-242-00	236	7	1823-216-005-10	128	16	1823-439-001-00	370	18
1822-439-210-10	242	4	1823-216-006-00	128	26	1823-439-210-30	244	4
1822-439-210-10	370	5	1823-216-007-00	128	24	1823-439-210-30	372	5
1822-439-250-10	242	9	1823-216-200-10	128	13	1823-439-220-00	242	5
1822-439-250-10	370	10	1823-218-200-00	132	8	1823-439-220-00	244	5
1822-439-310-10	242	15	1823-218-200-00	135	8	1823-439-220-00	370	6
1822-439-310-10	370	26	1823-218-202-00	418	1	1823-439-220-00	372	6
1822-439-340-10	242	20	1823-218-203-00	418	2	1823-439-250-10	244	9
1822-439-340-10	371	31	1823-218-204-00	418	3	1823-439-250-10	372	10
1822-508-220-00	264	46	1823-218-205-00	418	4	1823-439-310-30	244	24
1822-508-250-10	257	76	1823-241-001-40	141	1	1823-439-310-30	372	25
1822-508-250-10	261	73	1823-256-300-00	143	23	1823-439-320-00	242	16
1822-509-220-00	273	116	1823-256-300-00	145	26	1823-439-320-00	244	25
1822-902-002-00	356	20	1823-256-310-00	143	27	1823-439-320-00	370	27
1823-102-013-00	83	2	1823-256-310-00	146	32	1823-439-320-00	372	26
1823-102-200-00	83	1	1823-266-210-00	152	12	1823-439-340-10	244	29
1823-120-200-00	99	1	1823-266-210-00	154	12	1823-439-340-10	372	30
1823-203-300-00	103	11	1823-269-001-00	156	2	1823-508-200-00	255	1
1823-203-310-00	415	1	1823-269-001-00	157	2	1823-508-200-00	259	1
1823-203-320-00	415	2	1823-301-200-10	158	1	1823-508-200-00	263	1
1823-203-330-00	415	3	1823-304-001-00	162	3	1823-508-210-00	263	16
1823-210-001-00	109	1	1823-310-001-10	170	19	1823-508-220-20	263	21
1823-210-001-00	113	1	1823-310-001-10	173	38	1823-508-250-10	255	13
1823-210-002-00	109	2	1823-310-001-10	175	19	1823-508-250-10	259	13
1823-210-002-00	113	2	1823-310-002-20	170	20	1823-508-250-10	263	13

# 부품도번 색인

부품도번	페이지	번호	부품도번	페이지	번호	부품도번	페이지	번호
1823-508-300-10	256	32	1840-101-001-00	80	3	1840-111-210-10	90	5
1823-508-300-10	260	32	1840-101-002-00	80	8	1840-111-210-10	93	5
1823-508-300-10	264	32	1840-101-003-10	80	11	1840-111-300-10	91	60
1823-509-200-00	270	1	1840-101-004-00	81	34	1840-111-300-10	94	60
1823-509-310-00	271	41	1840-101-007-00	80	13	1840-111-310-10	92	63
1823-630-300-00	300	14	1840-101-008-00	80	4	1840-111-310-10	95	63
1823-630-310-00	300	15	1840-101-009-00	82	64	1840-111-400-00	97	3
1823-720-008-00	338	11	1840-101-009-00	82	67	1840-111-410-00	97	14
1823-742-200-10	345	12	1840-101-200-00	80	1	1840-111-420-00	97	8
1823-742-200-10	347	12	1840-101-220-00	80	15	1840-201-001-00	101	1
1823-760-002-00	349	16	1840-101-250-10	80	22	1840-201-003-00	101	7
1823-902-012-00	358	9	1840-101-260-10	81	35	1840-201-003-00	102	7
1823-902-013-00	359	9	1840-101-270-10	81	37	1840-201-011-00	102	1
1825-312-011-00	178	60	1840-101-280-10	81	52	1840-203-001-00	104	1
1825-312-011-00	179	64	1840-101-300-10	80	30	1840-203-002-00	104	2
1826-177-007-00	419	16	1840-101-320-10	81	42	1840-203-003-00	104	3
1829-721-004-00	341	2	1840-101-330-00	81	45	1840-203-004-00	419	13
1829-780-550-00	350	15	1840-101-340-00	81	46	1840-203-005-00	419	18
1831-106-006-00	88	14	1840-101-350-10	81	48	1840-203-006-00	104	7
1835-101-011-00	80	27	1840-101-360-10	81	50	1840-203-202-10	419	1
1835-101-011-00	87	12	1840-101-380-00	81	54	1840-203-202-10	420	1
1835-101-011-00	88	16	1840-101-390-00	81	56	1840-203-202-10	421	1
1835-101-011-00	88	27	1840-101-400-20	81	58	1840-203-203-00	419	3
1835-104-002-00	87	8	1840-101-410-00	82	62	1840-203-203-00	420	3
1835-107-011-20	80	26	1840-101-420-00	82	65	1840-203-203-00	421	3
1835-116-300-00	98	1	1840-102-001-00	83	4	1840-203-203-00	422	3
1835-116-302-00	98	6	1840-102-002-00	83	7	1840-203-203-00	423	3
1835-135-001-00	100	4	1840-102-003-00	83	20	1840-203-204-00	419	4
1835-432-004-00	210	20	1840-102-300-00	84	60	1840-203-204-00	420	4
1835-432-004-00	212	23	1840-102-310-10	85	63	1840-203-204-00	421	4
1835-432-005-00	210	27	1840-102-320-00	84	48	1840-203-205-00	419	7
1835-432-005-00	213	34	1840-103-005-00	86	3	1840-203-206-00	419	8
1835-432-006-00	210	28	1840-103-200-00	86	1	1840-203-206-00	420	8
1835-432-006-00	213	35	1840-103-210-10	86	2	1840-203-206-00	421	8
1835-434-013-00	219	48	1840-103-220-10	86	11	1840-203-210-00	419	11
1835-434-013-00	222	46	1840-103-230-00	86	4	1840-203-220-00	104	13
1835-434-013-00	225	47	1840-103-250-00	86	14	1840-203-500-10	104	10
1835-434-013-00	228	46	1840-103-260-20	86	7	1840-209-001-00	108	1
1835-434-025-10	221	3	1840-103-270-10	86	9	1840-209-002-00	108	3
1835-434-025-10	227	3	1840-104-001-00	87	17	1840-209-003-00	108	4
1835-434-026-10	221	13	1840-104-002-10	87	20	1840-210-001-00	111	1
1835-434-026-10	227	14	1840-104-200-20	87	10	1840-210-001-00	115	1
1835-434-322-00	221	19	1840-106-003-00	88	12	1840-210-002-00	111	3
1835-434-322-00	221	21	1840-106-004-00	88	19	1840-210-002-00	115	3
1835-434-322-00	227	20	1840-106-220-00	88	11	1840-210-003-00	111	4
1835-434-322-00	227	22	1840-106-230-00	88	23	1840-210-003-00	115	4
1836-312-002-00	100	3	1840-111-001-00	90	12	1840-210-004-00	111	5
1836-312-002-00	177	11	1840-111-002-00	91	33	1840-210-004-00	115	5
1838-434-609-00	222	51	1840-111-200-00	90	9	1840-210-005-00	111	6
1838-434-609-00	228	51	1840-111-200-00	93	9	1840-210-006-00	111	9

# 부품도번 색인

부품도번	페이지	번호	부품도번	페이지	번호	부품도번	페이지	번호
1840-210-006-00	115	8	1840-215-008-00	420	18	1840-218-011-00	423	15
1840-210-007-00	111	13	1840-215-009-00	126	15	1840-218-012-00	134	8
1840-210-007-00	115	12	1840-215-220-00	420	11	1840-218-051-00	137	1
1840-210-008-00	111	24	1840-215-220-00	421	11	1840-218-052-00	137	2
1840-210-008-00	115	23	1840-215-230-10	126	10	1840-218-202-10	422	1
1840-210-009-00	111	12	1840-215-500-10	126	6	1840-218-202-10	423	1
1840-210-009-00	115	11	1840-215-510-10	126	8	1840-218-203-00	422	7
1840-210-011-00	111	17	1840-216-001-00	127	1	1840-218-203-00	423	7
1840-210-011-00	115	16	1840-216-001-00	130	1	1840-218-204-00	422	12
1840-210-012-00	111	19	1840-216-004-00	127	13	1840-218-204-00	423	12
1840-210-012-00	115	18	1840-216-005-00	127	18	1840-218-210-00	422	13
1840-210-013-00	111	23	1840-216-005-00	127	27	1840-218-210-00	423	13
1840-210-013-00	115	22	1840-216-005-00	130	18	1840-218-500-20	131	13
1840-210-014-00	111	28	1840-216-005-00	130	27	1840-218-500-20	137	13
1840-210-015-00	111	29	1840-216-006-00	127	19	1840-218-510-20	134	13
1840-210-015-00	115	28	1840-216-006-00	130	19	1840-219-001-00	139	1
1840-210-016-00	115	27	1840-216-007-00	127	21	1840-241-001-30	140	1
1840-210-017-00	116	32	1840-216-007-00	130	21	1840-254-001-00	142	1
1840-210-018-00	116	31	1840-216-008-00	127	23	1840-254-002-00	142	2
1840-211-001-10	117	1	1840-216-008-00	130	23	1840-254-200-00	142	4
1840-214-001-10	121	1	1840-216-009-00	127	25	1840-254-210-00	142	5
1840-214-001-10	121	17	1840-216-009-00	130	25	1840-256-001-00	143	4
1840-214-001-10	123	1	1840-216-011-00	127	28	1840-256-002-00	143	3
1840-214-001-10	123	17	1840-216-011-00	130	28	1840-256-003-00	143	1
1840-214-002-20	121	4	1840-216-012-00	127	26	1840-256-004-00	143	2
1840-214-002-20	123	4	1840-216-012-00	130	26	1840-256-005-00	143	11
1840-214-003-20	121	28	1840-216-013-00	127	17	1840-259-001-00	149	3
1840-214-003-20	123	28	1840-216-013-00	130	17	1840-259-002-10	149	1
1840-214-004-00	122	35	1840-216-051-00	130	13	1840-259-003-00	149	2
1840-214-004-00	124	35	1840-218-001-00	131	1	1840-259-004-00	149	9
1840-214-005-00	122	37	1840-218-001-00	134	1	1840-259-200-00	149	6
1840-214-005-00	124	37	1840-218-002-00	131	2	1840-259-210-00	149	15
1840-214-007-20	121	20	1840-218-002-00	134	2	1840-266-001-00	152	11
1840-214-007-20	123	20	1840-218-003-00	131	3	1840-269-200-10	156	1
1840-214-008-20	121	12	1840-218-003-00	134	3	1840-301-001-10	159	4
1840-214-008-20	123	12	1840-218-003-00	137	3	1840-301-001-10	160	4
1840-214-011-10	122	46	1840-218-004-00	131	5	1840-301-200-00	159	1
1840-214-011-10	124	46	1840-218-004-00	134	5	1840-301-500-00	160	1
1840-214-012-10	122	42	1840-218-004-00	137	5	1840-306-001-20	164	1
1840-214-012-10	124	42	1840-218-005-00	131	7	1840-306-002-20	164	2
1840-214-200-00	122	33	1840-218-005-00	134	7	1840-306-051-10	165	1
1840-214-250-00	124	33	1840-218-005-00	137	7	1840-306-052-10	165	2
1840-215-001-00	126	1	1840-218-006-00	131	8	1840-310-270-00	181	54
1840-215-002-00	126	3	1840-218-006-00	137	8	1840-310-280-00	181	52
1840-215-003-00	126	4	1840-218-007-00	422	15	1840-313-001-00	181	40
1840-215-004-00	420	15	1840-218-008-00	422	19	1840-313-004-00	181	35
1840-215-004-00	421	15	1840-218-008-00	423	19	1840-313-220-00	181	36
1840-215-005-00	421	14	1840-218-009-00	131	9	1840-313-230-10	181	45
1840-215-006-00	421	18	1840-218-009-00	134	9	1840-313-250-00	180	20
1840-215-007-00	420	14	1840-218-009-00	137	9	1840-410-250-00	205	1

# 부품도번 색인

부품도번	페이지	번호	부품도번	페이지	번호	부품도번	페이지	번호
1840-431-001-00	208	1	1840-604-230-00	295	5	1841-102-012-00	83	23
1840-433-200-00	214	12	1840-630-400-00	300	11	1841-102-013-00	85	72
1840-434-001-00	220	63	1840-630-410-00	300	12	1841-102-014-00	85	64
1840-434-001-00	226	62	1840-650-220-00	309	5	1841-102-015-00	83	24
1840-434-002-00	218	25	1840-651-200-00	311	1	1841-102-015-00	83	29
1840-434-002-00	224	25	1840-651-202-00	311	11	1841-102-210-20	83	9
1840-439-400-20	370	1	1840-651-220-00	312	31	1841-102-220-00	83	13
1840-501-001-20	246	27	1840-652-200-00	313	1	1841-102-230-20	83	22
1840-501-001-20	250	27	1840-652-220-00	316	1	1841-102-260-00	84	32
1840-501-002-00	250	13	1840-654-200-00	319	1	1841-102-270-00	84	34
1840-501-003-00	250	14	1840-654-220-00	321	1	1841-102-280-00	84	35
1840-501-210-10	246	25	1840-662-200-10	335	1	1841-102-280-00	88	7
1840-501-210-10	250	25	1840-742-001-00	345	1	1841-102-280-00	350	27
1840-501-220-10	246	26	1840-780-051-00	350	7	1841-102-290-10	84	36
1840-501-220-10	250	26	1840-780-500-00	350	1	1841-102-310-00	84	54
1840-501-250-00	246	24	1840-780-510-00	351	45	1841-102-320-10	84	56
1840-501-250-00	250	24	1840-780-520-00	351	37	1841-102-350-00	85	70
1840-508-002-10	256	57	1840-782-310-00	353	33	1841-102-400-00	84	50
1840-508-002-10	260	57	1840-901-001-00	354	2	1841-104-001-00	87	7
1840-508-003-00	255	23	1840-901-002-00	355	2	1841-104-200-00	87	1
1840-508-003-00	259	23	1840-901-004-00	354	5	1841-104-202-00	87	5
1840-508-200-00	255	21	1840-901-004-00	355	5	1841-106-001-10	88	5
1840-508-200-00	259	21	1840-902-001-10	356	11	1841-106-006-00	87	15
1840-508-210-00	255	16	1840-902-001-10	357	11	1841-106-006-00	88	30
1840-508-210-00	259	16	1840-902-002-00	356	9	1841-106-008-00	88	9
1840-508-230-00	258	94	1840-902-003-00	357	9	1841-106-011-00	88	21
1840-508-230-00	262	91	1840-902-004-10	356	18	1841-106-012-00	88	24
1840-508-230-00	266	98	1840-902-004-10	357	19	1841-106-200-00	88	3
1840-509-001-00	268	39	1840-902-005-00	356	23	1841-106-210-00	88	8
1840-509-001-00	272	83	1840-902-005-00	357	23	1841-111-001-00	93	12
1840-509-200-00	267	26	1840-902-005-00	358	23	1841-111-002-00	90	14
1840-509-210-00	268	35	1840-902-005-00	359	24	1841-111-002-00	93	14
1840-509-220-00	268	55	1840-903-001-10	361	12	1841-111-003-00	94	33
1840-509-230-00	269	66	1840-903-002-00	361	11	1841-111-004-00	91	35
1840-509-240-00	269	71	1840-903-002-00	365	11	1841-111-004-00	94	35
1840-509-250-00	267	1	1840-903-003-00	362	1	1841-111-005-10	91	45
1840-509-260-00	267	25	1840-903-004-00	365	12	1841-111-005-10	94	45
1840-509-270-00	269	76	1841-101-004-10	80	23	1841-111-006-00	91	31
1840-509-280-00	268	47	1841-101-005-00	80	25	1841-111-006-00	94	31
1840-509-280-00	272	62	1841-101-012-10	80	19	1841-111-007-00	90	21
1840-514-200-00	379	2	1841-101-017-00	80	18	1841-111-007-00	91	42
1840-514-210-00	379	3	1841-101-202-00	80	2	1841-111-007-00	93	21
1840-514-220-00	279	6	1841-101-220-00	80	20	1841-111-007-00	94	42
1840-514-230-00	279	7	1841-101-230-00	80	21	1841-111-008-00	90	22
1840-514-300-00	283	6	1841-101-300-20	81	32	1841-111-008-00	91	43
1840-514-310-00	283	7	1841-102-003-00	83	11	1841-111-008-00	93	22
1840-514-910-00	379	1	1841-102-007-00	84	41	1841-111-008-00	94	43
1840-514-920-00	379	6	1841-102-008-00	84	59	1841-111-009-00	90	23
1840-520-900-00	380	1	1841-102-008-00	85	62	1841-111-009-00	91	44
1840-604-001-10	295	19	1841-102-011-10	83	28	1841-111-009-00	93	23

# 부품도번 색인

부품도번	페이지	번호	부품도번	페이지	번호	부품도번	페이지	번호
1841-111-009-00	94	44	1841-111-502-00	93	2	1841-407-210-00	203	23
1841-111-013-00	92	68	1841-111-503-00	90	3	1841-407-212-00	201	23
1841-111-013-00	95	68	1841-111-503-00	93	3	1841-407-212-00	203	24
1841-111-014-00	92	69	1841-111-504-00	90	4	1841-410-001-00	206	4
1841-111-014-00	95	69	1841-111-504-00	93	4	1841-410-002-20	206	2
1841-111-016-00	91	55	1841-111-510-00	90	24	1841-410-003-00	206	13
1841-111-016-00	94	55	1841-111-510-00	93	24	1841-410-003-00	206	16
1841-111-017-00	90	6	1841-111-512-00	90	25	1841-410-004-00	206	18
1841-111-017-00	90	28	1841-111-512-00	93	25	1841-410-005-00	206	19
1841-111-017-00	93	6	1841-111-513-00	90	26	1841-410-200-30	206	1
1841-111-017-00	93	28	1841-111-513-00	93	26	1841-410-220-10	206	10
1841-111-018-10	91	49	1841-206-001-00	105	1	1841-410-230-00	206	12
1841-111-018-10	94	49	1841-206-001-00	106	1	1841-410-240-00	206	15
1841-111-019-10	92	75	1841-211-001-10	118	1	1841-431-001-00	209	1
1841-111-019-10	95	75	1841-256-300-00	143	16	1841-431-200-00	208	4
1841-111-022-00	91	51	1841-256-300-00	145	19	1841-431-200-00	209	4
1841-111-022-00	94	51	1841-266-001-00	154	11	1841-432-200-00	212	1
1841-111-051-00	96	1	1841-266-200-20	152	18	1841-433-200-00	214	22
1841-111-051-00	97	1	1841-266-200-20	154	18	1841-433-200-00	216	20
1841-111-052-00	96	6	1841-266-210-00	152	9	1841-433-210-00	215	34
1841-111-053-00	96	15	1841-266-210-00	154	9	1841-433-210-00	217	32
1841-111-054-00	97	6	1841-266-220-00	152	23	1841-434-001-00	222	60
1841-111-055-00	97	18	1841-266-220-00	154	23	1841-434-001-00	228	60
1841-111-056-00	97	20	1841-266-310-00	154	25	1841-434-002-00	221	25
1841-111-057-00	97	22	1841-269-001-00	302	17	1841-434-002-00	227	26
1841-111-220-10	90	16	1841-269-200-10	157	1	1841-439-001-00	244	16
1841-111-220-10	93	16	1841-310-001-00	172	1	1841-439-001-00	372	17
1841-111-230-10	90	18	1841-310-002-00	172	2	1841-439-002-00	245	36
1841-111-230-10	93	18	1841-313-001-00	180	9	1841-439-002-00	373	37
1841-111-240-10	90	27	1841-313-001-00	182	9	1841-439-003-00	242	25
1841-111-240-10	93	27	1841-313-002-00	180	28	1841-439-003-00	244	14
1841-111-260-00	91	37	1841-313-002-00	182	28	1841-439-003-00	245	34
1841-111-260-00	94	37	1841-313-003-00	180	7	1841-439-003-00	370	15
1841-111-270-00	91	39	1841-313-003-00	182	7	1841-439-003-00	372	15
1841-111-270-00	94	39	1841-313-200-00	180	15	1841-439-003-00	373	35
1841-111-300-10	91	58	1841-313-200-00	182	15	1841-439-210-00	244	12
1841-111-300-10	94	58	1841-313-210-00	182	20	1841-439-210-00	245	32
1841-111-330-00	92	71	1841-313-240-00	180	25	1841-439-210-00	372	13
1841-111-330-00	95	71	1841-313-240-00	182	25	1841-439-210-00	373	33
1841-111-360-00	92	64	1841-320-001-00	193	7	1841-439-400-10	372	1
1841-111-360-00	95	64	1841-320-001-00	193	15	1841-501-001-20	246	13
1841-111-370-00	91	47	1841-401-001-00	198	6	1841-501-001-20	248	13
1841-111-370-00	94	47	1841-401-001-00	199	6	1841-501-002-20	246	14
1841-111-400-20	96	3	1841-401-200-00	198	9	1841-501-002-20	248	14
1841-111-410-10	96	8	1841-401-200-00	199	9	1841-501-003-00	246	15
1841-111-410-10	97	11	1841-401-300-00	199	1	1841-501-003-00	248	15
1841-111-420-30	96	11	1841-401-320-00	199	2	1841-501-003-00	250	15
1841-111-500-00	90	1	1841-407-200-00	201	1	1841-501-004-00	248	27
1841-111-500-00	93	1	1841-407-200-00	203	1	1841-501-200-10	246	1
1841-111-502-00	90	2	1841-407-210-00	201	22	1841-501-200-10	248	1

# 부품도번 색인

부품도번	페이지	번호	부품도번	페이지	번호	부품도번	페이지	번호
1841-501-200-10	250	1	1841-508-250-00	264	48	1841-514-250-00	280	46
1841-501-210-00	248	25	1841-508-290-00	257	72	1841-514-250-00	282	46
1841-501-220-00	248	26	1841-508-290-00	265	72	1841-514-250-00	284	46
1841-501-230-10	247	32	1841-509-001-00	267	30	1841-514-250-00	286	46
1841-501-230-10	249	32	1841-509-001-00	271	36	1841-514-260-00	279	24
1841-501-230-10	251	32	1841-509-200-00	271	32	1841-514-260-00	281	26
1841-501-240-00	247	36	1841-509-210-00	272	66	1841-514-260-00	283	24
1841-501-240-00	249	36	1841-509-220-00	272	88	1841-514-260-00	285	26
1841-501-240-00	251	36	1841-509-240-00	273	117	1841-601-001-00	292	1
1841-501-250-00	248	24	1841-509-250-00	270	27	1841-601-002-00	292	2
1841-505-001-10	253	34	1841-511-001-00	375	53	1841-601-003-00	292	3
1841-505-001-10	254	19	1841-511-002-10	276	36	1841-601-005-00	292	4
1841-505-002-00	252	26	1841-511-002-10	278	40	1841-601-006-00	292	5
1841-505-002-00	254	11	1841-511-002-10	374	28	1841-601-007-00	292	6
1841-505-200-00	252	1	1841-511-003-00	377	98	1841-601-008-00	292	7
1841-505-200-00	254	1	1841-511-003-00	377	115	1841-601-210-00	292	15
1841-508-002-00	257	84	1841-511-004-00	378	126	1841-601-220-00	292	18
1841-508-002-00	258	92	1841-511-200-00	275	22	1841-601-230-00	292	21
1841-508-002-00	261	81	1841-511-200-00	277	26	1841-601-250-00	292	25
1841-508-002-00	261	89	1841-511-200-00	374	2	1841-601-300-00	292	11
1841-508-002-00	265	88	1841-511-200-00	374	17	1841-602-001-00	293	1
1841-508-002-00	266	96	1841-511-200-00	375	40	1841-602-002-00	293	3
1841-508-004-00	258	98	1841-511-220-10	275	25	1841-602-003-00	293	5
1841-508-004-00	262	95	1841-511-220-10	277	29	1841-602-004-00	293	7
1841-508-004-00	266	102	1841-511-220-10	374	5	1841-602-004-00	293	11
1841-508-007-10	264	57	1841-511-220-10	374	20	1841-602-006-00	293	15
1841-508-008-00	258	99	1841-511-220-10	375	43	1841-602-007-00	293	24
1841-508-008-00	262	96	1841-511-230-00	275	28	1841-602-008-00	293	27
1841-508-008-00	266	103	1841-511-230-00	278	32	1841-602-009-00	293	30
1841-508-210-20	257	82	1841-511-310-00	276	38	1841-602-011-00	294	33
1841-508-210-20	261	79	1841-511-310-00	278	42	1841-602-012-00	293	19
1841-508-210-20	265	86	1841-511-310-00	374	30	1841-602-012-00	293	22
1841-508-220-00	255	11	1841-511-330-00	278	44	1841-602-012-00	293	25
1841-508-220-00	259	11	1841-511-330-00	374	13	1841-602-012-00	293	28
1841-508-220-00	263	11	1841-511-330-00	375	51	1841-602-012-00	294	31
1841-508-222-00	255	12	1841-511-350-00	374	1	1841-602-012-00	294	34
1841-508-222-00	259	12	1841-511-360-00	374	16	1841-602-013-00	293	20
1841-508-222-00	263	12	1841-511-370-00	375	39	1841-602-013-00	293	23
1841-508-230-00	255	8	1841-514-001-00	280	40	1841-602-013-00	293	26
1841-508-230-00	259	8	1841-514-001-00	282	42	1841-602-013-00	293	29
1841-508-230-00	263	8	1841-514-001-00	284	40	1841-602-013-00	294	32
1841-508-232-00	255	9	1841-514-001-00	286	42	1841-602-013-00	294	35
1841-508-232-00	259	9	1841-514-002-00	279	3	1841-602-200-00	293	18
1841-508-232-00	263	9	1841-514-002-00	281	13	1841-602-210-00	293	21
1841-508-233-00	255	10	1841-514-002-00	283	3	1841-604-003-00	295	1
1841-508-233-00	259	10	1841-514-002-00	285	13	1841-604-004-00	295	3
1841-508-233-00	263	10	1841-514-220-10	281	15	1841-604-006-00	295	22
1841-508-240-00	265	78	1841-514-220-10	285	15	1841-604-270-10	295	9
1841-508-250-00	256	48	1841-514-230-10	281	16	1841-604-280-00	295	15
1841-508-250-00	260	48	1841-514-230-10	285	16	1841-604-290-00	295	7



# 부품도번 색인

부품도번	페이지	번호	부품도번	페이지	번호	부품도번	페이지	번호
1841-604-300-00	295	13	1841-650-260-10	309	15	1841-658-610-00	387	3
1841-604-310-00	295	11	1841-650-300-10	309	27	1841-658-620-00	387	5
1841-604-320-00	295	17	1841-650-310-10	309	29	1841-658-630-00	387	6
1841-608-001-10	296	1	1841-650-320-00	309	19	1841-658-640-00	387	10
1841-608-002-00	296	11	1841-650-320-00	309	24	1841-658-650-00	387	27
1841-608-003-10	296	15	1841-650-322-00	309	20	1841-658-660-00	387	12
1841-608-004-00	296	12	1841-650-322-00	309	25	1841-658-700-00	387	17
1841-608-210-00	296	5	1841-650-400-00	309	1	1841-658-701-00	387	23
1841-608-220-00	296	8	1841-651-202-00	311	9	1841-658-710-00	387	21
1841-611-001-00	298	52	1841-651-203-00	311	10	1841-658-720-00	387	22
1841-611-002-00	298	57	1841-652-202-00	313	20	1841-660-200-10	329	30
1841-611-003-00	297	27	1841-652-202-00	316	20	1841-660-202-00	330	31
1841-611-220-10	297	23	1841-652-203-00	313	21	1841-660-220-10	331	30
1841-611-230-00	298	39	1841-652-203-00	316	21	1841-660-222-00	332	31
1841-611-250-20	297	20	1841-652-300-10	329	8	1841-660-230-00	329	24
1841-611-260-10	297	14	1841-652-300-10	331	8	1841-660-230-00	331	24
1841-625-002-00	299	2	1841-652-320-10	329	17	1841-660-240-00	329	25
1841-625-002-00	299	9	1841-652-320-10	331	17	1841-660-240-00	331	25
1841-625-004-00	206	9	1841-652-410-00	314	32	1841-660-250-00	330	42
1841-625-004-00	299	7	1841-652-410-00	317	32	1841-660-260-00	329	11
1841-625-004-00	299	15	1841-652-910-00	385	18	1841-660-260-00	331	11
1841-625-021-00	299	21	1841-652-911-00	385	21	1841-660-400-00	329	1
1841-625-200-10	299	1	1841-652-920-00	387	20	1841-660-400-00	331	1
1841-625-210-20	299	8	1841-654-200-20	320	1	1841-661-200-10	333	1
1841-625-520-00	299	16	1841-656-200-00	322	1	1841-662-200-20	336	1
1841-630-001-00	300	1	1841-658-001-00	325	72	1841-662-300-20	335	3
1841-630-001-00	301	1	1841-658-001-00	328	72	1841-662-300-20	336	3
1841-630-002-00	300	5	1841-658-002-10	324	60	1841-705-001-20	337	15
1841-630-002-00	301	5	1841-658-002-10	327	60	1841-705-002-00	337	13
1841-630-003-00	300	6	1841-658-003-00	324	59	1841-705-003-10	337	12
1841-630-003-00	301	6	1841-658-003-00	327	59	1841-705-200-10	337	1
1841-630-004-00	300	7	1841-658-200-20	323	1	1841-705-202-00	337	5
1841-630-004-00	301	7	1841-658-200-20	326	1	1841-709-001-00	339	19
1841-630-600-00	301	11	1841-658-210-00	323	5	1841-709-001-00	340	24
1841-630-650-00	301	12	1841-658-210-00	326	5	1841-720-001-00	338	14
1841-631-001-20	302	1	1841-658-300-10	324	56	1841-720-002-00	338	15
1841-631-002-00	302	2	1841-658-300-10	327	56	1841-720-003-00	338	23
1841-631-003-00	302	3	1841-658-310-10	324	57	1841-720-004-00	338	24
1841-631-004-00	302	4	1841-658-310-10	327	57	1841-720-005-00	338	3
1841-631-005-00	302	5	1841-658-400-00	324	33	1841-720-006-00	338	4
1841-631-051-10	302	10	1841-658-400-00	327	33	1841-720-007-10	338	5
1841-631-052-00	302	8	1841-658-500-00	325	62	1841-720-008-00	338	8
1841-631-053-00	302	16	1841-658-500-00	328	62	1841-720-009-00	338	22
1841-631-400-00	302	7	1841-658-501-00	325	63	1841-720-011-10	339	1
1841-650-001-00	309	17	1841-658-501-00	328	63	1841-720-011-10	340	1
1841-650-001-00	309	22	1841-658-504-00	325	66	1841-720-012-10	339	2
1841-650-003-10	309	21	1841-658-504-00	328	66	1841-720-012-10	340	2
1841-650-003-10	309	26	1841-658-550-00	325	86	1841-720-013-00	339	6
1841-650-004-00	309	2	1841-658-550-00	328	86	1841-720-014-00	339	15
1841-650-222-00	309	10	1841-658-600-10	387	1	1841-720-014-00	340	15

# 부품도번 색인

부품도번	페이지	번호	부품도번	페이지	번호	부품도번	페이지	번호
1841-720-015-00	338	26	1841-901-001-00	354	1	1841-902-051-00	357	30
1841-720-016-00	338	12	1841-901-001-00	355	1	1841-902-051-00	358	30
1841-720-017-00	338	27	1841-901-006-00	198	12	1841-902-051-00	360	31
1841-720-018-00	338	28	1841-901-006-00	199	12	1841-903-001-10	363	11
1841-720-021-00	340	19	1841-902-002-00	356	2	1841-903-002-10	364	1
1841-720-022-00	340	20	1841-902-002-00	357	2	1841-903-006-00	361	14
1841-720-023-10	340	6	1841-902-002-00	358	2	1841-903-006-00	363	14
1841-720-200-60	338	1	1841-902-002-00	359	2	1841-903-006-00	365	14
1841-720-500-10	339	11	1841-902-003-00	356	3	1841-903-007-00	361	8
1841-720-500-10	340	11	1841-902-003-00	357	3	1841-903-007-00	363	8
1841-720-510-10	339	12	1841-902-003-00	358	3	1841-903-007-00	365	8
1841-720-510-10	340	12	1841-902-003-00	359	3	1841-912-001-00	366	10
1841-720-520-00	339	16	1841-902-004-10	358	11	1841-912-051-20	367	1
1841-720-520-00	340	16	1841-902-004-10	359	11	1841-912-051-20	368	1
1841-721-001-10	341	1	1841-902-005-00	356	12	1841-912-200-00	366	1
1841-721-002-00	341	3	1841-902-005-00	357	12	1841-912-210-00	366	3
1841-721-003-00	341	4	1841-902-005-00	358	12	1841-912-220-00	366	4
1841-730-001-00	342	1	1841-902-005-00	359	12	1841-912-230-00	366	5
1841-730-002-00	342	2	1841-902-006-00	356	13	1841-912-240-00	366	8
1841-730-200-00	342	10	1841-902-006-00	357	13	1842-709-013-10	340	21
1841-730-210-00	342	11	1841-902-006-00	358	13	1842-903-003-00	361	10
1841-740-001-00	344	1	1841-902-006-00	359	13	1842-903-003-00	363	10
1841-740-002-00	344	2	1841-902-007-00	356	14	1842-903-003-00	365	10
1841-740-003-00	344	3	1841-902-007-00	358	14	1842-903-004-00	361	9
1841-742-001-00	347	1	1841-902-007-00	359	14	1842-903-004-00	363	9
1841-742-001-00	388	46	1841-902-008-00	356	21	1842-903-004-00	365	9
1841-742-002-00	345	2	1841-902-008-00	357	21	1843-102-003-00	85	66
1841-742-002-00	347	2	1841-902-008-00	358	21	1843-102-252-00	84	51
1841-742-003-00	346	42	1841-902-008-00	359	22	1843-102-253-00	84	52
1841-742-003-00	348	43	1841-902-009-00	356	22	1843-312-001-10	178	48
1841-742-900-00	388	43	1841-902-009-00	357	22	1843-312-004-20	179	71
1841-760-001-10	349	1	1841-902-009-00	358	22	1843-312-005-10	179	72
1841-760-002-00	349	6	1841-902-009-00	359	23	1843-312-006-00	177	6
1841-760-003-00	349	7	1841-902-011-00	357	14	1843-312-006-00	179	62
1841-760-004-20	349	9	1841-902-012-10	358	18	1843-312-200-20	177	1
1841-760-005-00	349	3	1841-902-012-10	359	19	1843-312-220-20	177	7
1841-760-007-00	349	13	1841-902-014-00	356	15	1843-312-240-20	177	3
1841-760-008-00	349	19	1841-902-014-00	357	15	1843-312-250-10	177	22
1841-780-001-00	350	18	1841-902-014-00	358	15	1843-312-260-10	177	23
1841-780-002-00	350	20	1841-902-014-00	359	15	1843-312-310-10	178	50
1841-780-003-00	350	21	1841-902-015-00	356	16	1843-312-330-10	178	52
1841-780-051-00	350	6	1841-902-015-00	357	16	1843-312-350-10	178	59
1841-780-053-00	350	8	1841-902-015-00	358	16	1843-312-370-10	179	63
1841-780-230-10	350	16	1841-902-015-00	359	16	1843-312-390-70	178	34
1841-780-240-00	350	28	1841-902-015-00	375	38	1843-312-430-10	177	29
1841-780-530-00	351	41	1841-902-016-00	356	1	1843-312-440-30	179	69
1841-782-001-00	352	26	1841-902-016-00	357	1	1843-312-450-10	178	56
1841-782-002-00	352	27	1841-902-016-00	358	1	1843-312-450-10	179	67
1841-782-004-10	353	46	1841-902-016-00	359	1	1843-312-460-10	178	35
1841-782-007-00	352	22	1841-902-051-00	356	30	1843-404-200-00	200	8

# 부품도번 색인

부품도번	페이지	번호	부품도번	페이지	번호	부품도번	페이지	번호
1843-437-241-00	237	6	2150-414-002-00	171	39	3650-212-001-00	297	25
1843-437-241-00	237	14	2150-414-002-00	173	58	3650-220-008-00	257	62
1843-509-001-00	269	81	2150-414-002-00	176	39	3650-220-008-00	261	62
1843-511-001-00	276	45	2150-414-002-00	268	46	3650-220-008-00	265	62
1843-511-001-00	278	50	2150-414-002-00	271	58	3650-261-001-00	265	74
1843-511-002-00	278	51	2150-420-008-00	342	18	3650-261-001-00	297	17
1843-511-002-00	374	15	2150-422-008-00	178	51	3650-261-001-00	338	20
1843-511-003-00	375	37	2157-201-201-00	181	46	3650-440-014-00	178	53
1843-511-004-00	277	25	2161-222-003-00	177	21	3652-170-001-10	303	6
1843-511-004-00	376	90	2161-901-038-00	361	18	3652-170-001-10	306	6
1843-511-004-00	377	107	2161-901-038-00	363	18	3652-273-002-00	329	6
1843-511-005-00	377	94	2161-901-038-00	365	18	3652-273-002-00	329	22
1843-511-005-00	377	111	2171-123-003-00	181	41	3652-273-002-00	329	28
1843-511-006-00	378	122	2171-123-003-00	181	49	3652-273-002-00	331	6
1843-511-007-00	378	124	2179-805-233-00	275	8	3652-273-002-00	331	22
1843-611-051-00	297	12	2179-805-233-00	277	8	3652-273-002-00	331	28
1843-611-500-10	297	10	2179-805-233-00	375	56	3653-206-007-00	387	15
1843-658-300-00	324	39	2179-805-233-00	376	66	3656-271-001-00	315	64
1843-658-300-00	327	39	2179-805-233-00	376	76	3656-271-001-00	318	64
1843-902-015-10	356	7	2194-201-005-00	103	15	3659-151-002-00	90	20
1843-902-015-10	357	7	2194-201-005-00	104	15	3659-151-002-00	91	41
1843-902-015-10	358	7	2215-740-032-00	83	19	3659-151-002-00	93	20
1843-902-015-10	359	7	2232-536-290-00	329	15	3659-151-002-00	94	41
1843-902-016-00	356	8	2232-536-290-00	331	15	3670-520-008-00	180	22
1843-902-016-00	357	8	2500-310-004-00	98	3	3670-520-008-00	181	37
1843-902-016-00	358	8	2505-111-001-00	142	12	3670-520-008-00	181	44
1843-902-016-00	359	8	2505-119-004-00	152	20	3670-701-014-00	138	6
1843-902-019-00	356	5	2505-119-004-00	154	20	3670-701-014-00	139	6
1843-902-019-00	357	5	2512-213-004-00	111	18	3670-836-004-00	100	2
1843-902-019-00	358	5	2512-213-004-00	111	20	3676-107-005-00	109	6
1843-902-019-00	359	5	2512-213-004-00	115	17	3676-107-005-00	109	23
1843-903-006-00	361	7	2512-213-004-00	115	19	3676-107-005-00	113	5
1843-903-006-00	363	7	2512-213-004-00	120	32	3676-107-005-00	113	22
1843-903-006-00	365	7	3104-171-003-00	406	5	3676-107-005-00	129	36
1846-434-201-00	222	48	3104-171-003-00	407	5	3676-107-005-00	138	8
1846-434-201-00	228	48	3104-171-003-00	408	5	3676-107-005-00	415	4
1846-434-202-00	222	49	3504-418-007-10	300	17	3676-107-005-00	417	6
1846-434-202-00	228	49	3505-605-007-00	337	23	3676-702-007-00	170	7
1846-434-203-00	222	50	3560-203-004-00	177	4	3676-702-007-00	175	7
1846-434-203-00	228	50	3610-440-018-00	315	69	3676-702-007-00	210	29
2130-931-210-00	367	4	3610-440-018-00	318	69	3676-702-007-00	213	36
2130-931-210-00	368	4	3612-631-001-00	309	16	3680-170-004-20	304	52
2144-501-011-10	323	12	3612-631-001-00	348	40	3680-170-004-20	307	52
2144-501-011-10	326	12	3612-631-001-00	388	47	3680-170-004-20	382	19
2144-501-011-10	339	13	3621-211-003-00	143	29	3680-170-004-20	383	19
2144-501-011-10	340	13	3621-211-003-00	146	34	3680-331-204-00	87	4
2144-501-011-10	345	23	3621-702-003-00	246	30	3680-354-350-00	256	39
2144-501-011-10	347	23	3621-702-003-00	248	30	3680-354-350-00	256	44
2144-501-012-00	352	7	3621-702-003-00	250	30	3680-354-350-00	260	39
2144-501-012-00	352	24	3632-360-004-00	352	20	3680-354-350-00	260	44

# 부품도번 색인

부품도번	페이지	번호	부품도번	페이지	번호	부품도번	페이지	번호
3680-354-350-00	264	41	3824-247-203-00	313	10	3829-106-208-00	418	9
3689-650-013-00	367	13	3824-247-203-00	316	10	3829-106-301-00	418	11
3689-650-013-00	368	14	3824-248-034-00	351	50	3829-387-410-00	404	17
3737-172-011-00	143	26	3824-248-044-00	352	11	3829-387-410-00	405	17
3737-172-011-00	145	28	3824-248-045-00	353	37	3849-215-290-00	311	26
3737-172-011-00	311	17	3824-248-312-00	351	38	3849-271-007-00	301	14
3747-155-013-10	297	24	3824-248-322-00	351	33	3857-246-260-00	324	44
3768-185-015-20	247	37	3824-248-322-00	351	42	3857-246-260-00	327	44
3768-185-015-20	249	37	3824-248-322-00	353	34	3864-354-230-00	378	139
3768-185-015-20	251	37	3824-248-342-00	351	47	3888-281-200-00	319	18
3768-185-022-20	287	3	3824-248-342-00	353	32	3888-281-200-00	320	18
3768-185-022-20	288	3	3824-248-343-00	351	48	3888-281-200-00	321	18
3805-544-016-00	275	26	3824-248-372-00	351	34	3897-310-006-00	91	56
3805-544-016-00	277	30	3824-248-373-00	351	35	3897-310-006-00	94	56
3805-544-016-00	374	6	3824-248-381-00	391	10	4301-210-002-00	292	29
3805-544-016-00	374	21	3824-248-381-00	424	9	4514-204-021-00	82	70
3805-544-016-00	375	44	3824-248-410-20	391	1	4900-632-016-00	406	18
3807-836-400-00	315	71	3824-248-412-30	391	2	4900-632-016-00	407	23
3807-836-400-00	315	76	3824-248-412-30	424	1	4900-632-016-00	408	23
3807-836-400-00	318	71	3824-248-413-00	391	3	6209-700-006-00	92	76
3807-836-400-00	318	76	3824-248-413-00	424	2	6209-700-006-00	95	76
3817-101-055-00	125	6	3824-248-414-00	391	4	6213-729-011-00	84	46
3817-101-055-00	128	3	3824-248-414-00	424	3	6213-729-023-00	84	45
3817-101-055-00	138	9	3824-248-415-00	391	5	6285-509-014-00	313	22
3817-123-052-00	415	6	3824-248-415-00	424	4	6285-509-014-00	316	22
3817-330-202-00	83	3	3824-248-416-00	391	6	6901-931-225-00	299	22
3817-401-001-00	145	13	3824-248-416-00	424	5	6901-931-235-00	117	3
3817-401-001-00	147	17	3824-248-417-00	391	7	6901-931-235-00	140	3
3819-261-005-00	337	10	3824-248-417-00	424	6	7884-201-003-00	104	4
3821-262-202-00	311	5	3824-248-418-00	391	8	7884-201-003-00	105	17
3821-262-202-00	313	7	3824-248-418-00	424	7	7884-201-003-00	106	19
3821-262-202-00	316	7	3824-248-419-00	391	9	7884-201-003-00	108	5
3821-262-203-00	311	6	3824-248-419-00	424	8	7884-201-003-00	116	33
3821-262-203-00	313	8	3824-248-430-00	350	29	7884-201-003-00	126	2
3821-262-203-00	316	8	3824-248-536-00	413	19	7884-201-003-00	218	4
3821-262-204-00	311	7	3824-248-536-00	413	26	7884-201-003-00	224	4
3821-262-204-00	313	9	3824-248-990-20	350	2	7930-601-002-00	280	42
3821-262-204-00	316	9	3824-291-200-00	325	69	7930-601-002-00	284	42
3821-262-205-00	311	8	3824-291-200-00	328	69	7932-201-002-00	109	24
3821-262-206-00	313	12	3824-291-201-00	325	71	7932-201-002-00	111	2
3821-262-206-00	316	12	3824-291-201-00	328	71	7932-201-002-00	111	8
3821-262-209-00	313	11	3824-354-220-00	247	35	7932-201-002-00	112	31
3821-262-209-00	316	11	3824-354-220-00	249	35	7932-201-002-00	113	23
3822-358-200-00	257	88	3824-354-220-00	251	35	7932-201-002-00	115	2
3822-358-200-00	261	85	3824-701-011-00	104	9	7932-201-002-00	115	7
3822-358-200-00	266	92	3824-701-011-00	113	30	7932-201-002-00	115	30
3824-246-204-00	412	3	3824-701-011-00	121	15	7932-201-002-00	131	11
3824-246-205-00	412	2	3824-701-011-00	122	31	7932-201-002-00	134	11
3824-247-202-00	313	6	3824-701-011-00	123	15	7932-201-002-00	137	11
3824-247-202-00	316	6	3824-701-011-00	124	31	7932-201-002-00	221	26

# 부품도번 색인

부품도번	페이지	번호	부품도번	페이지	번호	부품도번	페이지	번호
7932-201-002-00	227	27	BD40-114-852-10	27	2	BD40-118-143-70	52	10
7932-201-002-00	420	21	BD40-114-855-20	50	2	BD40-118-143-90	46	8
7932-201-002-00	421	21	BD40-114-855-20	51	7	BD40-118-143-90	67	1
8561-610-039-20	279	19	BD40-114-860-30	47	10	BD40-118-144-00	16	4
8561-610-039-20	279	25	BD40-114-862-20	51	4	BD40-118-144-10	41	2
8561-610-039-20	281	21	BD40-114-863-40	38	5	BD40-118-144-20	36	4
8561-610-039-20	281	27	BD40-114-866-90	36	5	BD40-118-144-20	57	3
8561-610-039-20	283	19	BD40-114-869-00	60	7	BD40-118-144-20	66	3
8561-610-039-20	283	25	BD40-114-872-10	28	7	BD40-118-145-80	52	7
8561-610-039-20	285	21	BD40-114-872-10	73	3	BD40-118-259-30	58	1
8561-610-039-20	285	27	BD40-114-877-80	6	4	BD40-118-305-30	35	1
8654-203-201-00	170	23	BD40-114-883-80	32	7	BD40-118-305-40	37	1
8654-203-201-00	170	25	BD40-114-886-20	47	3	BD40-118-320-60	49	5
8654-203-201-00	173	32	BD40-114-889-10	6	2	BD40-118-320-70	47	5
8654-203-201-00	173	42	BD40-114-889-10	6	6	BD40-118-350-10	61	4
8654-203-201-00	173	44	BD40-114-895-40	43	4	BD40-118-364-40	55	2
8654-203-201-00	175	23	BD40-114-899-20	48	2	BD40-118-364-40	60	5
8654-203-201-00	175	25	BD40-114-901-90	36	6	BD40-118-364-50	6	5
8654-203-201-00	180	21	BD40-114-911-00	53	9	BD40-118-364-60	47	15
8654-203-201-00	182	21	BD40-114-912-30	45	3	BD40-118-364-60	51	5
BD40-100-842-00	28	291	BD40-114-917-50	28	3	BD40-118-365-10	7	1
BD40-100-842-00	65	293	BD40-114-919-80	6	3	BD40-118-365-20	31	5
BD40-100-842-00	67	293	BD40-114-919-80	6	7	BD40-118-365-20	32	3
BD40-101-610-50	36	242	BD40-114-927-60	41	6	BD40-118-366-60	16	6
BD40-101-610-50	41	242	BD40-114-930-10	5	9	BD40-118-377-90	38	4
BD40-101-610-50	43	242	BD40-114-931-30	5	8	BD40-118-378-30	33	2
BD40-101-649-60	33	259	BD40-116-223-90	3	2	BD40-118-390-10	42	2
BD40-101-793-20	6	10	BD40-117-441-60	24	1	BD40-118-401-60	36	2
BD40-110-230-90	74	1	BD40-117-458-00	10	5	BD40-118-402-20	53	1
BD40-111-042-20	5	11	BD40-117-499-90	47	9	BD40-118-409-90	53	5
BD40-111-548-40	16	3	BD40-117-586-00	47	11	BD40-118-410-50	52	4
BD40-111-867-30	5	10	BD40-117-622-90	36	7	BD40-118-415-20	36	8
BD40-111-867-30	74	2	BD40-118-025-40	65	2	BD40-131-991-00	5	189
BD40-111-873-00	1	2	BD40-118-040-00	68	1	BD40-131-991-00	15	189
BD40-111-873-70	41	7	BD40-118-078-80	73	2	BD40-134-059-70	67	3
BD40-111-874-80	18	7	BD40-118-108-60	66	2	BD40-134-067-00	23	3
BD40-112-442-80	15	7	BD40-118-140-20	38	2	BD40-134-078-60	6	224
BD40-113-050-00	47	2	BD40-118-141-60	39	2	BD40-134-078-60	27	244
BD40-114-300-70	52	6	BD40-118-141-60	47	14	BD40-134-078-70	16	188
BD40-114-301-70	60	8	BD40-118-141-90	47	6	BD40-198-162-70	72	1
BD40-114-307-00	28	4	BD40-118-143-20	42	4	BD40-210-810-20	15	3
BD40-114-310-30	5	7	BD40-118-143-20	51	6	BD40-210-813-40	5	16
BD40-114-444-70	9	4	BD40-118-143-30	23	2	BD40-210-823-20	26	1
BD40-114-813-30	47	12	BD40-118-143-30	25	3	BD40-211-377-80	29	2
BD40-114-813-30	49	2	BD40-118-143-30	46	5	BD40-292-896-10	4	1
BD40-114-819-90	9	3	BD40-118-143-50	10	2	BD40-293-772-00	75	1
BD40-114-840-80	20	2	BD40-118-143-60	47	13	BD40-293-788-40	32	8
BD40-114-840-80	21	2	BD40-118-143-60	51	2	BD40-404-999-90	79	1
BD40-114-841-70	53	8	BD40-118-143-60	60	6	BD40-411-203-20	22	1
BD40-114-852-10	10	4	BD40-118-143-70	18	3	BD40-411-425-70	42	3

# 부품도번 색인

부품도번	페이지	번호	부품도번	페이지	번호	부품도번	페이지	번호
BD40-411-491-90	43	3	BD40-413-189-60	46	4	BD40-413-421-30	11	2
BD40-411-826-00	42	1	BD40-413-192-90	45	1	BD40-413-421-70	44	4
BD40-412-030-60	43	7	BD40-413-199-80	10	3	BD40-413-421-80	44	5
BD40-412-031-50	43	6	BD40-413-200-30	4	2	BD40-413-425-70	11	1
BD40-412-247-10	28	10	BD40-413-200-40	28	2	BD40-413-429-00	23	4
BD40-412-247-20	28	11	BD40-413-201-40	29	1	BD40-413-436-40	5	6
BD40-412-247-30	28	12	BD40-413-202-70	5	12	BD40-413-437-10	46	1
BD40-412-247-40	28	13	BD40-413-204-00	34	1	BD40-413-441-20	43	5
BD40-412-247-50	28	14	BD40-413-204-10	34	2	BD40-413-443-60	47	4
BD40-412-247-60	28	15	BD40-413-204-40	9	2	BD40-413-446-40	12	1
BD40-412-255-10	28	16	BD40-413-207-50	11	4	BD40-413-491-10	52	9
BD40-412-292-30	30	2	BD40-413-216-60	34	3	BD40-413-491-50	52	8
BD40-412-301-60	29	4	BD40-413-219-60	36	3	BD40-413-494-00	49	1
BD40-412-307-50	29	3	BD40-413-222-10	15	950	BD40-413-502-90	51	8
BD40-412-308-50	14	3	BD40-413-224-80	1	4	BD40-413-517-90	18	1
BD40-412-311-20	29	6	BD40-413-233-30	12	4	BD40-413-519-30	8	2
BD40-412-331-90	36	9	BD40-413-235-10	12	2	BD40-413-538-40	41	8
BD40-412-359-10	31	1	BD40-413-237-80	28	1	BD40-413-569-90	46	6
BD40-412-391-10	28	5	BD40-413-248-10	1	1	BD40-413-573-30	9	1
BD40-412-400-80	52	5	BD40-413-259-30	20	4	BD40-413-607-00	10	1
BD40-412-426-30	25	1	BD40-413-259-30	21	5	BD40-413-704-80	52	1
BD40-412-494-60	33	1	BD40-413-260-00	15	4	BD40-413-726-40	53	3
BD40-412-541-60	28	8	BD40-413-260-20	48	1	BD40-413-726-50	53	2
BD40-412-580-10	38	3	BD40-413-278-90	32	1	BD40-413-745-60	32	2
BD40-412-602-30	50	1	BD40-413-294-60	41	3	BD40-413-749-00	41	1
BD40-412-642-90	51	9	BD40-413-301-20	43	1	BD40-413-804-50	42	5
BD40-412-662-30	52	3	BD40-413-301-40	19	1	BD40-413-831-50	5	1
BD40-412-718-90	8	3	BD40-413-313-80	14	4	BD40-413-908-80	38	1
BD40-412-757-00	52	2	BD40-413-315-70	13	3	BD40-413-937-30	3	1
BD40-412-786-30	18	5	BD40-413-318-40	14	1	BD40-415-372-80	15	8
BD40-412-810-10	30	1	BD40-413-318-70	27	1	BD40-416-076-40	5	15
BD40-412-817-00	16	2	BD40-413-327-90	39	1	BD40-416-076-40	13	1
BD40-413-008-10	73	1	BD40-413-343-10	16	1	BD40-417-543-40	18	8
BD40-413-024-10	31	2	BD40-413-361-40	18	2	BD40-417-845-20	5	4
BD40-413-037-40	29	5	BD40-413-374-60	23	1	BD40-419-942-10	61	16
BD40-413-059-40	36	1	BD40-413-377-10	44	1	BD40-421-019-50	32	4
BD40-413-064-00	43	2	BD40-413-378-80	6	1	BD40-421-019-50	64	1
BD40-413-085-80	12	3	BD40-413-379-30	47	8	BD40-421-019-60	63	1
BD40-413-099-20	22	2	BD40-413-379-70	47	1	BD40-421-019-70	65	1
BD40-413-157-10	20	3	BD40-413-380-40	47	7	BD40-421-019-70	67	2
BD40-413-157-10	21	4	BD40-413-380-60	49	4	BD40-421-038-10	32	5
BD40-413-159-10	25	2	BD40-413-387-40	15	10	BD40-421-038-10	64	2
BD40-413-159-50	16	5	BD40-413-392-20	15	6	BD40-421-065-30	40	1
BD40-413-159-80	15	5	BD40-413-393-00	20	1	BD40-421-080-20	60	2
BD40-413-176-50	61	2	BD40-413-393-10	21	1	BD40-421-092-00	78	1
BD40-413-177-10	60	1	BD40-413-398-50	15	1	BD40-421-105-10	57	2
BD40-413-181-80	44	2	BD40-413-401-70	17	1	BD40-421-107-80	56	1
BD40-413-188-70	46	7	BD40-413-405-50	51	1	BD40-421-170-00	65	3
BD40-413-189-50	45	2	BD40-413-410-50	16	7	BD40-421-226-90	61	1
BD40-413-189-50	46	3	BD40-413-414-00	8	1	BD40-421-239-70	55	1

# 부품도번 색인

부품도번	페이지	번호	부품도번	페이지	번호	부품도번	페이지	번호
BD40-421-274-40	61	8	BD40-460-574-10	71	1	J062-126-134-00	247	41
BD40-421-304-80	30	3	BD40-460-711-00	70	1	J062-126-134-00	249	41
BD40-421-343-10	62	1	BD40-491-074-10	44	3	J062-126-134-00	251	41
BD40-421-344-30	60	4	BD40-620-870-10	1	3	J062-138-148-00	85	61
BD40-421-365-30	61	22	BD40-621-483-20	28	6	J062-138-148-00	91	50
BD40-421-376-10	57	4	BD40-621-886-40	9	5	J062-138-148-00	92	65
BD40-421-376-10	59	2	J061-108-016-00	81	59	J062-138-148-00	92	70
BD40-421-394-30	61	5	J061-114-024-00	257	77	J062-138-148-00	92	72
BD40-421-394-40	61	3	J061-114-024-00	257	85	J062-138-148-00	94	50
BD40-421-407-70	61	14	J061-114-024-00	257	87	J062-138-148-00	95	65
BD40-421-422-70	55	4	J061-114-024-00	258	91	J062-138-148-00	95	70
BD40-421-433-40	61	19	J061-114-024-00	258	93	J062-138-148-00	95	72
BD40-421-445-20	60	3	J061-114-024-00	258	97	J062-138-148-00	101	19
BD40-421-540-30	61	11	J061-114-024-00	258	102	J062-138-148-00	102	22
BD40-421-540-80	61	13	J061-114-024-00	261	74	J062-138-148-00	164	21
BD40-421-540-90	61	9	J061-114-024-00	261	82	J062-138-148-00	165	28
BD40-421-541-20	61	10	J061-114-024-00	261	84	J062-138-148-00	172	10
BD40-421-603-10	57	1	J061-114-024-00	261	88	J062-138-148-00	215	35
BD40-421-603-10	59	1	J061-114-024-00	261	90	J062-138-148-00	217	33
BD40-421-607-20	61	21	J061-114-024-00	262	94	J062-138-148-00	247	40
BD40-421-607-30	61	12	J061-114-024-00	262	99	J062-138-148-00	249	40
BD40-421-613-50	61	23	J061-114-024-00	265	79	J062-138-148-00	251	40
BD40-421-627-10	61	17	J061-114-024-00	265	89	J062-147-159-00	84	43
BD40-421-679-80	61	7	J061-114-024-00	266	91	J062-147-159-00	84	58
BD40-421-683-10	55	3	J061-114-024-00	266	95	J062-154-167-00	84	42
BD40-421-697-40	61	6	J061-114-024-00	266	97	J062-154-167-00	85	67
BD40-421-718-80	66	1	J061-114-024-00	266	101	J738-002-001-20	367	2
BD40-421-780-70	61	18	J061-114-024-00	266	106	J738-002-001-20	368	2
BD40-421-789-90	36	10	J061-116-025-00	82	63	J738-104-310-00	334	1
BD40-421-842-00	54	1	J061-116-025-00	82	66	J738-104-320-00	334	2
BD40-421-874-40	54	2	J061-116-025-00	84	47	K110-001-106-00	404	16
BD40-425-475-40	5	5	J061-116-025-00	171	42	K110-001-106-00	405	16
BD40-427-081-50	13	2	J061-116-025-00	174	61	K110-001-106-00	406	1
BD40-427-248-10	49	3	J061-116-025-00	176	42	K110-001-106-00	407	1
BD40-428-092-10	15	2	J061-116-025-00	353	47	K110-001-106-00	408	1
BD40-428-139-00	2	1	J061-132-050-00	171	41	K182-034-002-00	396	3
BD40-428-139-00	14	2	J061-132-050-00	173	60	K182-034-003-00	396	4
BD40-428-694-20	11	3	J061-132-050-00	176	41	K185-004-001-00	396	5
BD40-428-767-00	15	9	J061-140-055-00	255	20	K185-004-003-00	396	9
BD40-429-714-80	33	3	J061-140-055-00	259	20	K185-005-001-10	395	7
BD40-440-965-50	77	1	J061-140-055-00	263	20	K185-005-002-00	395	11
BD40-440-966-40	76	1	J061-160-080-20	87	19	K185-021-202-00	395	3
BD40-450-292-50	69	2	J061-170-090-20	87	9	K185-021-203-00	395	4
BD40-450-470-40	31	3	J061-170-090-20	87	18	K185-092-000-00	288	2
BD40-450-600-30	32	6	J061-210-015-00	172	25	K185-092-200-10	395	1
BD40-450-692-10	31	4	J061-245-053-00	83	6	K185-092-300-00	395	2
BD40-451-209-10	33	4	J061-252-063-00	83	5	K185-093-000-00	287	2
BD40-451-537-70	46	2	J061-252-063-00	83	8	K185-093-200-00	396	1
BD40-460-000-40	70	2	J062-126-134-00	215	36	K185-093-300-00	396	2
BD40-460-201-80	69	1	J062-126-134-00	217	34	K192-001-003-20	397	5

# 부품도번 색인

부품도번	페이지	번호	부품도번	페이지	번호	부품도번	페이지	번호
K192-001-004-10	397	7	K200-164-001-00	271	45	K211-074-105-00	407	10
K192-005-002-20	397	1	K200-164-001-00	271	59	K211-074-105-00	408	10
K192-006-000-00	142	17	K200-164-001-00	272	75	K211-074-106-00	406	7
K193-001-003-00	171	34	K200-167-000-30	268	51	K211-074-106-00	407	7
K193-001-003-00	173	53	K200-167-000-30	271	44	K211-074-106-00	408	7
K193-001-003-00	176	34	K200-167-003-10	398	6	K211-074-108-00	407	9
K193-004-003-00	171	35	K200-217-201-00	404	15	K211-074-108-00	408	9
K193-004-003-00	173	54	K200-231-201-00	269	62	K211-074-109-00	407	13
K193-004-003-00	176	35	K200-231-201-00	271	55	K211-074-109-00	408	13
K193-007-000-00	171	32	K200-231-201-00	272	73	K211-074-112-10	406	2
K193-007-000-00	173	51	K200-231-201-00	400	2	K211-074-112-10	407	2
K193-007-000-00	176	32	K200-231-201-00	401	7	K211-074-112-10	408	2
K193-007-002-00	171	33	K200-231-201-00	401	7	K211-074-113-00	407	12
K193-007-002-00	173	52	K200-231-201-00	402	2	K211-074-113-00	408	12
K193-007-002-00	176	33	K200-231-300-00	269	61	K211-074-115-00	407	11
K193-007-003-00	171	38	K200-231-300-00	271	54	K211-074-115-00	408	11
K193-007-003-00	173	57	K200-231-300-00	272	72	K211-075-001-00	275	13
K193-007-003-00	176	38	K200-231-300-00	400	6	K211-075-001-00	277	14
K193-007-004-00	171	36	K200-231-300-00	401	6	K211-075-108-20	407	6
K193-007-004-00	173	55	K200-231-300-00	401	6	K211-075-108-20	408	6
K193-007-004-00	176	36	K200-231-300-00	402	4	K211-075-214-00	407	4
K200-014-006-00	269	83	K200-232-000-10	271	48	K211-075-214-00	408	4
K200-014-006-00	404	8	K200-233-300-00	400	7	K211-075-215-00	406	13
K200-014-006-00	405	8	K200-233-300-00	401	9	K211-075-215-00	407	18
K200-096-202-00	269	63	K200-233-300-00	401	9	K211-075-215-00	408	18
K200-096-202-00	271	56	K200-233-300-00	402	3	K211-075-216-00	406	16
K200-096-202-00	272	74	K200-255-000-00	273	93	K211-075-216-00	407	21
K200-096-202-00	398	7	K200-275-002-00	404	2	K211-075-216-00	408	21
K200-096-202-00	400	1	K200-275-002-00	405	2	K211-075-217-00	406	20
K200-096-202-00	401	8	K200-295-000-00	142	13	K211-075-217-00	407	25
K200-096-202-00	401	8	K200-298-000-00	268	38	K211-075-217-00	408	25
K200-096-202-00	402	1	K200-298-000-00	272	82	K211-075-300-70	275	7
K200-096-203-00	400	3	K200-300-000-10	268	60	K211-075-300-70	277	7
K200-096-203-00	402	12	K200-300-000-10	272	71	K211-075-300-70	375	55
K200-099-002-00	398	8	K200-301-000-00	267	29	K211-075-304-00	406	6
K200-099-002-00	400	4	K200-301-000-00	271	33	K211-075-305-00	406	8
K200-099-002-00	402	10	K200-302-100-00	257	67	K211-075-400-60	277	13
K200-103-002-00	404	5	K200-302-100-00	265	67	K211-075-400-60	376	65
K200-103-002-00	405	5	K200-302-200-00	257	68	K211-075-500-60	376	75
K200-103-003-20	404	6	K200-303-100-00	265	68	K211-094-001-10	275	1
K200-103-003-20	405	6	K211-001-008-00	404	10	K211-094-001-10	277	1
K200-103-004-10	404	19	K211-001-008-00	405	10	K211-094-002-00	275	9
K200-103-004-10	405	19	K211-008-011-00	267	7	K211-094-002-00	277	9
K200-103-005-00	404	7	K211-008-011-00	270	7	K211-099-102-10	406	4
K200-103-005-00	405	7	K211-008-011-00	273	108	K231-004-002-00	378	128
K200-103-300-00	404	13	K211-008-011-00	378	130	K231-004-007-00	409	10
K200-103-300-00	405	13	K211-008-011-00	403	2	K231-005-003-00	409	2
K200-130-202-00	405	15	K211-035-005-00	378	129	K231-005-004-00	409	3
K200-164-001-00	268	52	K211-074-104-10	407	8	K231-007-003-00	409	7
K200-164-001-00	269	64	K211-074-104-10	408	8	K231-007-004-00	409	4



# 부품도번 색인

부품도번	페이지	번호	부품도번	페이지	번호	부품도번	페이지	번호
K231-009-000-20	256	54	K290-001-003-00	401	5	V120-364-001-20	254	4
K231-009-000-20	260	54	K290-001-003-00	402	9	V120-364-001-20	254	10
K231-009-000-20	264	54	K290-002-000-20	271	49	V120-364-001-20	314	58
K231-009-004-00	246	20	K290-003-000-30	398	1	V120-364-001-20	317	58
K231-009-004-00	248	20	K290-003-000-30	399	6	V120-364-002-50	315	63
K231-009-004-00	250	20	K290-003-000-30	401	1	V120-364-002-50	318	63
K231-009-005-00	409	1	K290-003-000-30	401	1	V120-364-003-00	352	13
K233-001-004-00	403	1	K290-003-000-30	402	5	V120-365-001-20	314	37
K250-071-000-00	273	106	K510-001-029-00	275	20	V120-365-001-20	315	74
K250-071-002-00	273	107	P113-602-009-00	296	4	V120-365-001-20	315	79
K250-097-000-00	257	64	P113-602-009-00	300	3	V120-365-001-20	317	37
K250-097-000-00	261	64	P113-602-009-00	301	3	V120-365-001-20	318	74
K250-097-000-00	265	64	P113-602-009-00	325	61	V120-365-001-20	318	79
K250-101-000-00	256	41	P113-602-009-00	328	61	V120-365-001-60	313	30
K250-101-000-00	260	41	P113-602-009-00	349	5	V120-365-001-60	316	30
K250-102-000-00	264	43	P121-541-220-00	256	37	V120-365-002-00	325	79
K256-001-005-00	267	9	P121-541-220-00	260	37	V120-365-002-00	328	79
K256-001-005-00	270	9	P121-541-220-00	264	37	V120-366-001-20	339	17
K256-007-000-00	267	6	V111-164-001-60	257	63	V120-366-001-20	340	17
K256-007-000-00	270	6	V111-164-001-60	261	63	V120-366-001-60	198	8
K256-007-005-00	267	13	V111-164-001-60	265	63	V120-366-001-60	199	8
K256-007-005-00	270	13	V111-174-001-60	324	46	V120-366-001-60	296	2
K270-001-003-10	404	1	V111-174-001-60	327	46	V120-366-001-60	296	6
K270-001-003-10	405	1	V111-174-001-60	349	15	V120-366-001-60	296	9
K270-012-000-00	399	1	V111-175-001-60	325	67	V120-366-001-60	298	53
K273-008-300-00	404	3	V111-175-001-60	328	67	V120-366-001-60	298	58
K273-008-300-00	405	3	V111-175-002-00	349	12	V120-366-001-60	324	41
K273-008-400-00	404	4	V120-264-000-80	392	9	V120-366-001-60	327	41
K273-008-400-00	405	4	V120-264-001-00	311	25	V120-366-001-60	334	3
K275-001-003-00	268	42	V120-265-001-60	319	19	V120-366-002-00	322	2
K275-001-003-00	270	17	V120-265-001-60	320	19	V120-366-002-00	345	20
K290-001-001-00	271	51	V120-265-001-60	321	19	V120-366-002-00	347	20
K290-001-001-00	398	3	V120-265-003-00	385	7	V120-366-002-00	406	9
K290-001-001-00	399	3	V120-266-001-60	98	8	V120-366-002-00	407	14
K290-001-001-00	399	8	V120-266-001-60	314	56	V120-366-002-00	408	14
K290-001-001-00	401	3	V120-266-001-60	317	56	V120-376-001-60	179	74
K290-001-001-00	401	3	V120-363-001-60	313	24	V120-376-002-50	345	15
K290-001-001-00	402	7	V120-363-001-60	314	39	V120-376-002-50	347	15
K290-001-002-00	271	52	V120-363-001-60	315	72	V120-376-003-00	342	14
K290-001-002-00	398	4	V120-363-001-60	315	77	V120-378-001-60	91	46
K290-001-002-00	399	4	V120-363-001-60	316	24	V120-378-001-60	94	46
K290-001-002-00	399	9	V120-363-001-60	317	39	V200-260-601-60	98	15
K290-001-002-00	401	4	V120-363-001-60	318	72	V200-260-601-6B	319	10
K290-001-002-00	401	4	V120-363-001-60	318	77	V200-260-601-6B	320	10
K290-001-002-00	402	8	V120-364-001-00	256	59	V200-260-601-6B	321	10
K290-001-003-00	271	53	V120-364-001-00	260	59	V200-360-604-50	178	42
K290-001-003-00	398	5	V120-364-001-00	264	59	V200-360-605-50	142	18
K290-001-003-00	399	5	V120-364-001-20	252	4	V201-260-803-50	208	9
K290-001-003-00	399	10	V120-364-001-20	252	13	V201-260-803-50	209	9
K290-001-003-00	401	5	V120-364-001-20	252	25	V201-260-808-50	257	70

# 부품도번 색인

부품도번	페이지	번호	부품도번	페이지	번호	부품도번	페이지	번호
V201-260-809-00	265	70	V201-361-403-00	165	20	V201-461-208-00	164	4
V201-261-606-50	394	8	V201-361-404-00	118	11	V201-461-208-00	165	4
V201-261-609-00	394	12	V201-361-404-00	141	2	V203-261-007-50	263	23
V201-261-611-50	394	16	V201-361-404-00	291	15	V203-361-002-00	201	8
V201-360-807-50	350	3	V201-361-404-00	304	42	V203-361-002-00	203	8
V201-361-003-50	275	15	V201-361-404-00	307	42	V203-361-205-00	202	38
V201-361-008-50	277	16	V201-361-404-00	381	10	V203-361-405-00	204	39
V201-361-008-50	375	57	V201-361-404-00	381	21	V203-361-606-00	299	5
V201-361-008-50	376	67	V201-361-404-50	214	15	V203-361-606-00	299	12
V201-361-008-50	376	77	V201-361-404-50	214	27	V210-260-602-00	339	4
V201-361-009-00	81	44	V201-361-404-50	216	13	V210-260-602-00	340	4
V201-361-009-00	275	11	V201-361-404-50	216	25	V210-260-602-00	340	23
V201-361-009-00	277	11	V201-361-404-50	218	11	V210-260-602-50	351	44
V201-361-011-00	350	12	V201-361-404-50	221	11	V210-260-603-00	350	26
V201-361-012-00	105	4	V201-361-404-50	227	11	V210-260-604-50	273	115
V201-361-012-00	106	6	V201-361-405-00	370	13	V210-360-601-20	88	2
V201-361-012-00	122	48	V201-361-405-50	227	13	V210-360-601-20	88	4
V201-361-012-00	124	48	V201-361-405-50	373	42	V210-360-601-20	92	67
V201-361-013-00	375	58	V201-361-408-50	246	5	V210-360-601-20	95	67
V201-361-013-00	376	68	V201-361-408-50	248	5	V210-360-601-20	257	89
V201-361-013-00	376	78	V201-361-408-50	250	5	V210-360-601-20	261	86
V201-361-015-00	122	49	V201-361-603-50	246	18	V210-360-601-20	266	93
V201-361-015-00	124	49	V201-361-603-50	246	28	V210-360-601-20	293	2
V201-361-203-50	102	15	V201-361-603-50	248	18	V210-360-601-20	293	4
V201-361-203-50	118	6	V201-361-603-50	248	28	V210-360-601-20	293	6
V201-361-203-50	304	55	V201-361-603-50	250	18	V210-360-601-20	293	8
V201-361-203-50	307	55	V201-361-603-50	250	28	V210-360-601-20	293	12
V201-361-204-50	101	13	V201-361-603-50	290	4	V210-360-601-20	350	25
V201-361-204-50	102	13	V201-361-603-50	291	4	V210-360-601-20	387	24
V201-361-204-50	118	7	V201-361-603-50	380	5	V210-360-601-60	325	73
V201-361-205-00	120	53	V201-361-604-00	233	19	V210-360-601-60	328	73
V201-361-205-50	120	49	V201-361-604-00	236	9	V210-360-601-60	339	7
V201-361-205-50	140	4	V201-361-604-00	238	19	V210-360-601-60	339	18
V201-361-206-00	246	4	V201-361-604-00	240	19	V210-360-601-60	343	1
V201-361-206-00	248	4	V201-361-604-00	241	19	V210-360-601-60	351	51
V201-361-206-00	250	4	V201-361-604-00	279	20	V210-360-601-60	385	3
V201-361-207-00	101	12	V201-361-604-00	281	22	V210-360-602-00	340	18
V201-361-207-00	102	12	V201-361-604-00	283	20	V210-360-602-00	351	31
V201-361-208-00	163	3	V201-361-604-00	285	22	V210-360-602-50	340	7
V201-361-208-00	164	5	V201-361-605-50	303	7	V210-360-602-50	351	36
V201-361-208-00	165	5	V201-361-605-50	306	7	V210-360-602-50	351	39
V201-361-208-00	299	23	V201-460-802-00	210	17	V210-360-602-50	351	43
V201-361-211-00	101	11	V201-460-802-50	82	73	V210-360-602-50	353	36
V201-361-211-00	102	11	V201-460-802-50	212	20	V210-360-604-50	351	40
V201-361-402-50	90	8	V201-461-204-00	172	3	V210-360-604-50	351	49
V201-361-402-50	90	30	V201-461-204-00	303	16	V210-370-601-60	300	2
V201-361-402-50	93	8	V201-461-204-00	306	16	V210-370-601-60	301	2
V201-361-402-50	93	30	V201-461-204-50	164	6	V210-560-601-60	275	24
V201-361-402-50	96	10	V201-461-204-50	165	6	V210-560-601-60	277	28
V201-361-402-50	97	13	V201-461-204-50	172	4	V210-560-601-60	374	4

# 부품도번 색인

부품도번	페이지	번호	부품도번	페이지	번호	부품도번	페이지	번호
V210-560-601-60	374	19	V211-360-801-60	295	18	V211-561-003-00	220	71
V210-560-601-60	375	42	V211-360-801-60	295	21	V211-561-003-00	221	17
V210-560-603-00	80	29	V211-360-801-60	295	23	V211-561-003-00	226	70
V210-560-603-00	87	14	V211-360-801-60	296	7	V211-561-003-00	227	18
V210-560-603-00	88	18	V211-360-801-60	296	10	V211-561-003-50	223	68
V210-560-603-00	88	29	V211-360-801-60	309	28	V211-561-003-50	229	68
V210-560-603-00	275	16	V211-360-801-60	309	30	V211-660-801-20	96	2
V210-560-603-00	277	17	V211-360-801-60	339	20	V211-660-801-20	97	2
V210-560-604-00	275	12	V211-360-801-60	387	25	V211-660-801-60	87	16
V210-560-604-00	277	12	V211-360-802-00	80	14	V211-660-801-60	88	20
V211-260-802-00	200	7	V211-360-802-00	88	6	V211-660-801-60	89	31
V211-260-803-50	261	68	V211-360-802-00	297	21	V211-660-801-60	305	63
V211-260-804-50	267	24	V211-360-802-00	387	7	V211-660-801-60	308	63
V211-260-805-00	142	14	V211-360-802-00	387	11	V211-660-801-60	309	18
V211-260-805-00	268	32	V211-360-802-50	335	2	V211-660-801-60	309	23
V211-260-805-00	268	41	V211-360-802-50	336	2	V211-660-803-50	81	31
V211-260-805-00	268	54	V211-370-801-60	242	26	V211-660-804-00	80	12
V211-260-805-00	269	65	V211-370-801-60	244	15	V211-661-002-00	81	55
V211-260-805-00	271	38	V211-370-801-60	245	35	V211-661-002-00	86	6
V211-260-805-00	271	47	V211-370-801-60	295	2	V211-661-002-00	90	11
V211-260-805-00	272	61	V211-370-801-60	295	4	V211-661-002-00	93	11
V211-260-805-00	272	76	V211-370-801-60	296	16	V211-661-002-00	96	7
V211-260-805-00	272	85	V211-370-801-60	370	17	V211-661-002-00	96	14
V211-260-805-00	273	98	V211-370-801-60	372	16	V211-661-002-00	96	16
V211-260-805-50	257	69	V211-370-801-60	373	36	V211-661-002-00	97	7
V211-260-805-50	265	69	V211-370-802-00	342	15	V211-661-002-00	97	17
V211-260-806-00	256	53	V211-560-801-60	99	2	V211-661-002-00	97	19
V211-260-806-00	260	53	V211-560-801-60	166	9	V211-661-002-00	201	2
V211-260-806-00	264	53	V211-560-801-60	167	8	V211-661-002-00	203	2
V211-260-806-50	267	23	V211-560-801-60	168	8	V211-661-002-00	304	59
V211-260-806-50	270	23	V211-560-801-60	298	40	V211-661-002-00	305	61
V211-261-003-50	181	53	V211-560-802-00	218	16	V211-661-002-00	307	59
V211-360-801-60	84	40	V211-560-802-00	224	16	V211-661-002-00	308	61
V211-360-801-60	84	53	V211-560-802-50	218	17	V211-661-002-50	81	36
V211-360-801-60	84	55	V211-560-802-50	224	17	V211-661-002-50	303	25
V211-360-801-60	90	10	V211-560-803-50	350	11	V211-661-002-50	306	25
V211-360-801-60	91	32	V211-560-804-00	219	57	V211-670-801-60	86	8
V211-360-801-60	93	10	V211-560-804-00	225	56	V211-670-801-60	86	10
V211-360-801-60	94	32	V211-560-804-50	222	55	V211-670-801-60	86	15
V211-360-801-60	97	21	V211-560-804-50	228	55	V211-670-802-00	86	5
V211-360-801-60	97	23	V211-560-805-00	256	42	V220-540-504-50	378	132
V211-360-801-60	144	32	V211-560-805-00	260	42	V220-540-802-00	80	6
V211-360-801-60	146	37	V211-560-805-00	264	44	V230-360-601-00	170	4
V211-360-801-60	252	23	V211-561-002-50	221	16	V230-360-601-00	175	4
V211-360-801-60	292	22	V211-561-002-50	227	17	V230-360-601-00	253	35
V211-360-801-60	292	26	V211-561-002-50	279	4	V230-360-601-00	254	20
V211-360-801-60	295	6	V211-561-002-50	281	14	V230-360-601-00	310	32
V211-360-801-60	295	8	V211-561-002-50	283	4	V230-360-601-00	325	80
V211-360-801-60	295	12	V211-561-002-50	285	14	V230-360-601-00	328	80
V211-360-801-60	295	14	V211-561-003-00	214	5	V230-360-601-20	80	24

# 부품도번 색인

부품도번	페이지	번호	부품도번	페이지	번호	부품도번	페이지	번호
V230-360-601-20	82	76	V231-360-801-20	175	14	V231-360-801-60	81	47
V230-360-601-20	179	70	V231-360-801-20	179	73	V231-360-801-60	81	57
V230-360-601-20	279	29	V231-360-801-20	208	12	V231-360-801-60	82	61
V230-360-601-20	282	31	V231-360-801-20	209	12	V231-360-801-60	82	69
V230-360-601-20	283	29	V231-360-801-20	256	34	V231-360-801-60	83	10
V230-360-601-20	286	31	V231-360-801-20	256	47	V231-360-801-60	84	31
V230-360-601-20	313	26	V231-360-801-20	257	79	V231-360-801-60	85	71
V230-360-601-20	314	35	V231-360-801-20	257	81	V231-360-801-60	85	73
V230-360-601-20	316	26	V231-360-801-20	257	83	V231-360-801-60	105	14
V230-360-601-20	317	35	V231-360-801-20	258	95	V231-360-801-60	106	16
V230-360-601-20	319	14	V231-360-801-20	258	100	V231-360-801-60	138	16
V230-360-601-20	320	14	V231-360-801-20	260	34	V231-360-801-60	139	16
V230-360-601-20	321	14	V231-360-801-20	260	47	V231-360-801-60	140	13
V230-360-601-20	323	7	V231-360-801-20	261	76	V231-360-801-60	140	20
V230-360-601-20	326	7	V231-360-801-20	261	78	V231-360-801-60	141	18
V230-360-601-20	337	14	V231-360-801-20	261	80	V231-360-801-60	141	25
V230-360-601-20	337	26	V231-360-801-20	262	92	V231-360-801-60	147	11
V230-360-601-20	344	14	V231-360-801-20	262	97	V231-360-801-60	149	10
V230-360-601-20	352	8	V231-360-801-20	264	34	V231-360-801-60	152	10
V230-360-601-20	366	11	V231-360-801-20	265	83	V231-360-801-60	152	24
V230-360-601-60	181	58	V231-360-801-20	265	85	V231-360-801-60	154	10
V230-360-601-60	183	38	V231-360-801-20	265	87	V231-360-801-60	154	24
V230-360-601-60	313	25	V231-360-801-20	266	99	V231-360-801-60	172	27
V230-360-601-60	315	66	V231-360-801-20	266	104	V231-360-801-60	177	24
V230-360-601-60	316	25	V231-360-801-20	267	5	V231-360-801-60	178	37
V230-360-601-60	318	66	V231-360-801-20	268	50	V231-360-801-60	180	6
V230-360-601-60	319	6	V231-360-801-20	268	59	V231-360-801-60	180	8
V230-360-601-60	319	8	V231-360-801-20	269	70	V231-360-801-60	182	6
V230-360-601-60	319	17	V231-360-801-20	270	5	V231-360-801-60	182	8
V230-360-601-60	320	6	V231-360-801-20	272	65	V231-360-801-60	201	29
V230-360-601-60	320	8	V231-360-801-20	272	70	V231-360-801-60	203	30
V230-360-601-60	320	17	V231-360-801-20	273	92	V231-360-801-60	206	11
V230-360-601-60	321	6	V231-360-801-20	273	105	V231-360-801-60	206	14
V230-360-601-60	321	8	V231-360-801-20	274	125	V231-360-801-60	206	17
V230-360-601-60	321	17	V231-360-801-20	295	16	V231-360-801-60	215	38
V230-360-602-50	82	71	V231-360-801-20	297	13	V231-360-801-60	217	36
V230-360-603-00	346	34	V231-360-801-20	302	9	V231-360-801-60	247	34
V230-360-603-00	348	34	V231-360-801-20	302	20	V231-360-801-60	249	34
V230-360-603-50	252	10	V231-360-801-20	303	28	V231-360-801-60	251	34
V230-360-603-50	315	86	V231-360-801-20	306	28	V231-360-801-60	252	2
V231-360-801-20	83	26	V231-360-801-20	310	34	V231-360-801-60	254	2
V231-360-801-20	84	33	V231-360-801-20	311	12	V231-360-801-60	255	5
V231-360-801-20	91	48	V231-360-801-20	311	20	V231-360-801-60	255	18
V231-360-801-20	94	48	V231-360-801-20	311	23	V231-360-801-60	257	74
V231-360-801-20	98	19	V231-360-801-20	311	29	V231-360-801-60	259	5
V231-360-801-20	140	17	V231-360-801-20	338	16	V231-360-801-60	259	18
V231-360-801-20	141	22	V231-360-801-20	374	29	V231-360-801-60	263	5
V231-360-801-20	143	12	V231-360-801-20	387	2	V231-360-801-60	263	18
V231-360-801-20	145	15	V231-360-801-60	80	17	V231-360-801-60	274	123
V231-360-801-20	170	14	V231-360-801-60	81	41	V231-360-801-60	276	37

# 부품도번 색인

부품도번	페이지	번호	부품도번	페이지	번호	부품도번	페이지	번호
V231-360-801-60	278	41	V231-361-002-50	103	17	V231-361-203-00	93	17
V231-360-801-60	295	10	V231-361-002-50	104	17	V231-361-203-00	94	38
V231-360-801-60	297	9	V231-361-002-50	105	3	V231-361-203-00	97	9
V231-360-801-60	297	16	V231-361-002-50	106	3	V231-361-203-00	126	12
V231-360-801-60	300	13	V231-361-002-50	110	34	V231-361-203-00	132	30
V231-360-801-60	302	11	V231-361-002-50	114	35	V231-361-203-00	135	30
V231-360-801-60	314	33	V231-361-002-50	122	45	V231-361-203-00	255	14
V231-360-801-60	317	33	V231-361-002-50	124	45	V231-361-203-00	259	14
V231-360-801-60	323	29	V231-361-002-50	138	14	V231-361-203-00	263	14
V231-360-801-60	324	58	V231-361-002-50	139	14	V231-361-203-50	126	13
V231-360-801-60	326	29	V231-361-002-50	172	18	V231-361-204-00	242	29
V231-360-801-60	327	58	V231-361-002-50	180	19	V231-361-204-00	244	18
V231-360-801-60	338	18	V231-361-002-50	182	19	V231-361-204-00	245	38
V231-360-801-60	338	21	V231-361-003-00	147	30	V231-361-204-00	370	20
V231-360-801-60	350	17	V231-361-003-00	149	28	V231-361-204-00	372	19
V231-360-801-60	366	9	V231-361-003-00	158	6	V231-361-204-00	373	39
V231-360-801-60	387	8	V231-361-003-00	159	6	V231-361-206-00	126	14
V231-360-802-50	83	27	V231-361-003-00	160	6	V233-361-002-00	255	15
V231-360-802-50	142	15	V231-361-003-00	161	27	V233-361-002-00	259	15
V231-360-802-50	147	7	V231-361-003-00	162	22	V233-361-002-00	263	15
V231-360-802-50	344	8	V231-361-004-50	110	35	V240-461-606-00	233	3
V231-360-802-50	345	7	V231-361-004-50	114	36	V240-461-606-00	233	12
V231-360-802-50	347	7	V231-361-007-50	149	20	V240-461-606-00	238	3
V231-360-803-00	143	10	V231-361-010-00	143	24	V240-461-606-00	238	12
V231-360-803-00	147	15	V231-361-010-00	145	27	V240-461-606-00	240	3
V231-360-803-00	149	13	V231-361-201-60	265	75	V240-461-606-00	240	12
V231-360-803-00	178	36	V231-361-202-00	81	33	V240-461-606-00	241	3
V231-360-803-00	388	32	V231-361-202-00	81	38	V240-461-606-00	241	12
V231-360-806-00	143	9	V231-361-202-00	90	13	V240-461-608-50	190	3
V231-360-806-00	145	12	V231-361-202-00	90	15	V240-461-608-50	190	12
V231-361-001-20	304	32	V231-361-202-00	91	34	V240-461-608-50	191	3
V231-361-001-20	307	32	V231-361-202-00	91	36	V240-461-608-50	191	12
V231-361-001-60	81	49	V231-361-202-00	93	13	V240-461-608-50	232	3
V231-361-001-60	81	51	V231-361-202-00	93	15	V240-461-608-50	232	11
V231-361-001-60	255	4	V231-361-202-00	94	34	V240-461-608-50	234	3
V231-361-001-60	259	4	V231-361-202-00	94	36	V240-461-608-50	234	11
V231-361-001-60	263	4	V231-361-202-00	247	31	V240-461-608-50	235	3
V231-361-002-00	97	10	V231-361-202-00	249	31	V240-461-608-50	235	11
V231-361-002-00	143	25	V231-361-202-00	251	31	V240-461-608-50	237	3
V231-361-002-00	146	31	V231-361-202-00	297	18	V240-461-608-50	237	11
V231-361-002-00	275	29	V231-361-202-50	242	28	V240-461-608-50	239	3
V231-361-002-00	278	33	V231-361-202-50	244	17	V240-461-608-50	239	11
V231-361-002-00	280	47	V231-361-202-50	245	37	V251-260-802-00	342	17
V231-361-002-00	282	47	V231-361-202-50	303	11	V251-260-803-0D	110	32
V231-361-002-00	282	49	V231-361-202-50	306	11	V251-260-803-0D	114	33
V231-361-002-00	284	47	V231-361-202-50	370	19	V251-260-803-0D	141	11
V231-361-002-00	286	47	V231-361-202-50	372	18	V251-340-802-00	210	16
V231-361-002-00	286	49	V231-361-202-50	373	38	V251-340-804-00	219	58
V231-361-002-00	350	14	V231-361-203-00	90	17	V251-340-804-00	225	57
V231-361-002-50	82	75	V231-361-203-00	91	38	V251-340-804-50	222	56

# 부품도번 색인

부품도번	페이지	번호	부품도번	페이지	번호	부품도번	페이지	번호
V251-340-804-50	228	56	V300-460-016-00	184	13	V301-260-006-00	254	17
V251-341-002-50	214	6	V300-460-016-00	185	4	V301-260-006-00	276	32
V251-341-003-00	105	7	V300-460-016-00	185	13	V301-260-006-00	278	36
V251-341-003-00	106	9	V300-460-016-00	187	4	V301-260-006-00	314	60
V251-341-003-00	214	7	V300-460-016-00	187	13	V301-260-006-00	315	87
V251-341-003-00	220	72	V300-460-016-00	188	4	V301-260-006-00	317	60
V251-341-003-00	226	71	V300-460-016-00	188	13	V301-260-006-00	323	11
V251-341-003-50	223	69	V300-460-016-00	190	4	V301-260-006-00	326	11
V251-341-003-50	229	69	V300-460-016-00	190	13	V301-260-006-00	374	10
V251-341-203-20	216	5	V300-460-016-00	191	4	V301-260-006-00	374	25
V251-341-203-50	101	16	V300-460-016-00	191	13	V301-260-006-00	375	48
V251-341-203-50	118	10	V300-460-016-00	232	4	V301-260-006-00	406	17
V251-341-204-00	141	8	V300-460-016-00	232	12	V301-260-006-00	407	22
V251-341-204-50	102	19	V300-460-016-00	233	4	V301-260-006-00	408	22
V251-341-204-50	140	6	V300-460-016-00	233	13	V301-260-006-00	412	1
V251-341-205-00	101	15	V300-460-016-00	234	4	V302-460-016-00	184	5
V251-341-205-50	101	8	V300-460-016-00	234	12	V302-460-016-00	184	14
V251-341-205-50	102	8	V300-460-016-00	235	5	V302-460-016-00	185	5
V251-341-208-00	140	7	V300-460-016-00	235	13	V302-460-016-00	185	14
V251-341-208-00	141	9	V300-460-016-00	237	5	V302-460-016-00	187	5
V251-341-208-00	163	4	V300-460-016-00	237	13	V302-460-016-00	187	14
V251-341-404-00	118	15	V300-460-016-00	238	4	V302-460-016-00	188	5
V251-341-404-00	141	5	V300-460-016-00	238	13	V302-460-016-00	188	14
V251-341-404-00	214	16	V300-460-016-00	239	5	V302-460-016-00	190	5
V251-341-404-00	214	28	V300-460-016-00	239	13	V302-460-016-00	190	14
V251-341-404-00	216	14	V300-460-016-00	240	4	V302-460-016-00	191	5
V251-341-404-00	216	26	V300-460-016-00	240	13	V302-460-016-00	191	14
V251-341-404-00	218	12	V300-460-016-00	241	4	V302-460-016-00	233	5
V251-341-404-00	221	10	V300-460-016-00	241	13	V302-460-016-00	233	14
V251-341-404-00	224	12	V301-260-005-00	406	19	V302-460-016-00	238	5
V251-341-404-00	227	10	V301-260-005-00	407	24	V302-460-016-00	238	14
V251-341-404-50	218	8	V301-260-005-00	408	24	V302-460-016-00	240	5
V251-341-404-50	221	8	V301-260-006-00	98	18	V302-460-016-00	240	14
V251-341-404-50	224	8	V301-260-006-00	142	8	V302-460-016-00	241	5
V251-341-404-50	224	11	V301-260-006-00	152	29	V302-460-016-00	241	14
V251-341-404-50	227	8	V301-260-006-00	153	32	V304-260-008-00	100	7
V251-341-405-50	141	6	V301-260-006-00	153	35	V304-260-008-00	152	6
V251-341-407-00	141	7	V301-260-006-00	153	38	V304-260-008-00	152	17
V251-341-604-00	207	2	V301-260-006-00	154	29	V304-260-008-00	154	6
V251-341-604-00	233	21	V301-260-006-00	155	32	V304-260-008-00	154	17
V251-341-604-00	236	11	V301-260-006-00	155	35	V304-260-008-00	172	23
V251-341-604-00	238	21	V301-260-006-00	155	38	V304-260-008-00	177	28
V251-341-604-00	240	21	V301-260-006-00	178	43	V304-260-008-00	180	12
V251-341-604-00	241	21	V301-260-006-00	252	6	V304-260-008-00	182	12
V251-361-002-5D	141	12	V301-260-006-00	252	11	V304-260-008-00	270	25
V251-440-802-50	212	19	V301-260-006-00	252	15	V304-260-008-00	276	44
V251-440-805-00	211	31	V301-260-006-00	252	27	V304-260-008-00	278	49
V251-440-805-00	212	29	V301-260-006-00	253	32	V304-260-008-00	309	13
V251-441-211-00	80	10	V301-260-006-00	254	6	V304-260-008-00	345	18
V300-460-016-00	184	4	V301-260-006-00	254	12	V304-260-008-00	347	18

# 부품도번 색인

부품도번	페이지	번호	부품도번	페이지	번호	부품도번	페이지	번호
V304-260-008-00	350	10	V304-460-010-00	242	22	V304-460-016-00	283	22
V304-260-008-00	375	36	V304-460-010-00	255	27	V304-460-016-00	285	24
V304-260-010-00	171	31	V304-460-010-00	259	27	V304-460-016-00	290	3
V304-260-010-00	171	43	V304-460-010-00	263	27	V304-460-016-00	291	3
V304-260-010-00	173	50	V304-460-010-00	370	12	V304-460-016-00	380	4
V304-260-010-00	174	62	V304-460-012-00	96	5	V327-262-110-00	198	3
V304-260-010-00	176	31	V304-460-012-00	96	13	V327-262-110-00	199	3
V304-260-010-00	176	43	V304-460-012-00	97	5	V327-262-216-00	230	6
V304-260-010-00	177	17	V304-460-012-00	97	16	V327-262-216-00	230	12
V304-260-010-00	180	27	V304-460-012-00	101	10	V334-260-010-00	325	82
V304-260-010-00	182	27	V304-460-012-00	102	10	V334-260-010-00	328	82
V304-260-010-00	244	11	V304-460-012-00	102	16	V334-460-016-00	299	4
V304-260-010-00	245	31	V304-460-012-00	118	8	V334-460-016-00	299	11
V304-260-010-00	256	56	V304-460-012-00	163	5	V350-160-004-00	292	10
V304-260-010-00	260	56	V304-460-012-00	164	7	V350-160-006-00	293	10
V304-260-010-00	264	56	V304-460-012-00	165	7	V350-160-006-00	293	14
V304-260-010-00	275	18	V304-460-012-00	172	5	V350-160-006-00	293	17
V304-260-010-00	277	19	V304-460-012-00	216	7	V360-260-004-00	324	47
V304-260-010-00	309	11	V304-460-012-00	299	27	V360-260-004-00	327	47
V304-260-010-00	372	12	V304-460-012-00	300	19	V360-260-005-00	82	74
V304-260-010-00	373	32	V304-460-014-00	118	12	V360-260-005-00	325	68
V304-260-012-00	243	31	V304-460-014-00	141	3	V360-260-005-00	328	68
V304-260-012-00	244	20	V304-460-014-00	214	17	V360-260-005-00	387	9
V304-260-012-00	245	40	V304-460-014-00	214	29	V360-260-006-00	83	21
V304-260-012-00	369	3	V304-460-014-00	216	15	V360-260-006-00	151	2
V304-260-012-00	370	22	V304-460-014-00	216	27	V360-260-006-00	253	33
V304-260-012-00	372	21	V304-460-014-00	218	9	V360-260-006-00	254	18
V304-260-012-00	373	41	V304-460-014-00	219	45	V360-260-006-00	276	33
V304-260-012-00	393	3	V304-460-014-00	221	9	V360-260-006-00	278	37
V304-260-012-00	393	6	V304-460-014-00	222	43	V360-260-006-00	298	56
V304-260-020-00	214	21	V304-460-014-00	224	9	V360-260-006-00	315	88
V304-260-020-00	216	19	V304-460-014-00	225	44	V360-260-006-00	333	2
V304-260-020-00	279	15	V304-460-014-00	227	9	V360-260-006-00	345	16
V304-260-020-00	283	15	V304-460-014-00	228	43	V360-260-006-00	345	21
V304-460-008-00	86	13	V304-460-014-00	291	16	V360-260-006-00	347	16
V304-460-008-00	210	18	V304-460-014-00	299	20	V360-260-006-00	347	21
V304-460-008-00	211	33	V304-460-014-00	381	11	V360-260-006-00	353	39
V304-460-008-00	213	31	V304-460-014-00	381	22	V360-260-006-00	374	11
V304-460-008-00	219	59	V304-460-016-00	205	3	V360-260-006-00	374	26
V304-460-008-00	222	57	V304-460-016-00	206	7	V360-260-006-00	375	49
V304-460-008-00	225	58	V304-460-016-00	207	3	V360-260-006-00	412	10
V304-460-008-00	228	57	V304-460-016-00	215	32	V360-260-012-00	297	19
V304-460-010-00	106	5	V304-460-016-00	216	30	V361-260-006-00	292	28
V304-460-010-00	145	30	V304-460-016-00	233	22	V361-260-006-00	323	28
V304-460-010-00	214	9	V304-460-016-00	236	12	V361-260-006-00	326	28
V304-460-010-00	220	73	V304-460-016-00	238	22	V361-260-006-00	335	4
V304-460-010-00	223	70	V304-460-016-00	240	22	V361-260-006-00	336	4
V304-460-010-00	226	72	V304-460-016-00	241	22	V361-260-006-00	339	5
V304-460-010-00	229	70	V304-460-016-00	279	22	V361-260-006-00	340	5
V304-460-010-00	242	11	V304-460-016-00	281	24	V361-260-006-00	346	35

# 부품도번 색인

부품도번	페이지	번호	부품도번	페이지	번호	부품도번	페이지	번호
V361-260-006-00	348	35	V401-160-008-00	199	11	V401-160-012-00	97	15
V362-260-008-00	81	53	V401-160-008-00	210	19	V401-160-012-00	101	9
V362-260-008-00	152	22	V401-160-008-00	212	22	V401-160-012-00	101	14
V362-260-008-00	154	22	V401-160-008-00	219	60	V401-160-012-00	102	9
V362-260-008-00	177	25	V401-160-008-00	222	58	V401-160-012-00	102	14
V362-260-008-00	208	11	V401-160-008-00	225	59	V401-160-012-00	102	17
V362-260-008-00	209	11	V401-160-008-00	228	58	V401-160-012-00	118	9
V362-260-008-00	309	4	V401-160-008-00	257	71	V401-160-012-00	120	50
V362-260-008-00	324	36	V401-160-008-00	265	71	V401-160-012-00	120	54
V362-260-008-00	324	38	V401-160-008-00	270	26	V401-160-012-00	140	5
V362-260-008-00	327	36	V401-160-008-00	276	43	V401-160-012-00	161	3
V362-260-008-00	327	38	V401-160-008-00	278	48	V401-160-012-00	162	4
V362-260-008-00	338	19	V401-160-008-00	309	14	V401-160-012-00	163	6
V362-260-008-00	342	22	V401-160-008-00	342	23	V401-160-012-00	164	8
V362-260-008-00	344	9	V401-160-008-00	346	41	V401-160-012-00	165	8
V362-260-008-00	345	8	V401-160-008-00	348	42	V401-160-012-00	172	6
V362-260-008-00	347	8	V401-160-008-00	350	5	V401-160-012-00	202	37
V362-260-008-00	387	26	V401-160-008-00	375	35	V401-160-012-00	216	6
V363-260-008-00	84	49	V401-160-010-00	81	43	V401-160-012-00	242	30
V363-260-008-00	297	15	V401-160-010-00	105	5	V401-160-012-00	244	19
V363-260-008-00	323	30	V401-160-010-00	106	7	V401-160-012-00	245	39
V363-260-008-00	326	30	V401-160-010-00	122	50	V401-160-012-00	246	7
V363-260-008-00	342	19	V401-160-010-00	124	50	V401-160-012-00	248	7
V363-260-008-00	387	16	V401-160-010-00	145	29	V401-160-012-00	250	7
V401-160-005-00	378	133	V401-160-010-00	201	7	V401-160-012-00	299	26
V401-160-006-00	98	17	V401-160-010-00	203	7	V401-160-012-00	303	17
V401-160-006-00	142	7	V401-160-010-00	214	8	V401-160-012-00	304	56
V401-160-006-00	142	19	V401-160-010-00	220	74	V401-160-012-00	306	17
V401-160-006-00	153	31	V401-160-010-00	223	71	V401-160-012-00	307	56
V401-160-006-00	153	37	V401-160-010-00	226	73	V401-160-012-00	370	21
V401-160-006-00	155	31	V401-160-010-00	229	71	V401-160-012-00	372	20
V401-160-006-00	155	37	V401-160-010-00	255	24	V401-160-012-00	373	40
V401-160-006-00	252	7	V401-160-010-00	255	28	V401-160-014-00	90	7
V401-160-006-00	252	16	V401-160-010-00	259	24	V401-160-014-00	90	29
V401-160-006-00	252	28	V401-160-010-00	259	28	V401-160-014-00	93	7
V401-160-006-00	254	7	V401-160-010-00	263	24	V401-160-014-00	93	29
V401-160-006-00	254	13	V401-160-010-00	263	28	V401-160-014-00	96	9
V401-160-006-00	315	61	V401-160-010-00	275	10	V401-160-014-00	97	12
V401-160-006-00	318	61	V401-160-010-00	275	19	V401-160-014-00	118	13
V401-160-006-00	319	11	V401-160-010-00	277	10	V401-160-014-00	141	4
V401-160-006-00	320	11	V401-160-010-00	277	20	V401-160-014-00	204	38
V401-160-006-00	321	11	V401-160-010-00	309	12	V401-160-014-00	214	18
V401-160-008-00	80	5	V401-160-010-00	350	13	V401-160-014-00	214	30
V401-160-008-00	82	72	V401-160-010-00	375	60	V401-160-014-00	216	16
V401-160-008-00	86	12	V401-160-010-00	376	70	V401-160-014-00	216	28
V401-160-008-00	152	5	V401-160-010-00	376	80	V401-160-014-00	218	10
V401-160-008-00	152	16	V401-160-012-00	80	7	V401-160-014-00	219	43
V401-160-008-00	154	5	V401-160-012-00	96	4	V401-160-014-00	221	12
V401-160-008-00	154	16	V401-160-012-00	96	12	V401-160-014-00	222	41
V401-160-008-00	198	11	V401-160-012-00	97	4	V401-160-014-00	224	10



# 부품도번 색인

부품도번	페이지	번호	부품도번	페이지	번호	부품도번	페이지	번호
V401-160-014-00	225	42	V401-160-016-00	281	25	V411-260-008-00	152	15
V401-160-014-00	227	12	V401-160-016-00	283	23	V411-260-008-00	152	26
V401-160-014-00	228	41	V401-160-016-00	285	25	V411-260-008-00	154	4
V401-160-014-00	246	8	V401-160-016-00	290	5	V411-260-008-00	154	15
V401-160-014-00	248	8	V401-160-016-00	291	5	V411-260-008-00	154	26
V401-160-014-00	250	8	V401-160-016-00	299	3	V411-260-008-00	178	31
V401-160-014-00	303	19	V401-160-016-00	299	6	V411-260-008-00	178	58
V401-160-014-00	304	43	V401-160-016-00	299	10	V411-260-008-00	208	10
V401-160-014-00	306	19	V401-160-016-00	299	13	V411-260-008-00	209	10
V401-160-014-00	307	43	V401-160-016-00	303	8	V411-260-008-00	252	17
V401-160-016-00	184	6	V401-160-016-00	306	8	V411-260-008-00	276	42
V401-160-016-00	184	15	V401-160-016-00	380	6	V411-260-008-00	278	47
V401-160-016-00	185	6	V401-160-016-00	394	10	V411-260-008-00	342	21
V401-160-016-00	185	15	V401-160-016-00	394	14	V411-260-008-00	350	4
V401-160-016-00	187	6	V401-160-016-00	394	18	V411-260-008-00	375	34
V401-160-016-00	187	15	V401-160-020-00	279	16	V411-260-010-00	90	19
V401-160-016-00	188	6	V401-160-020-00	283	16	V411-260-010-00	91	40
V401-160-016-00	188	15	V401-160-022-00	164	18	V411-260-010-00	93	19
V401-160-016-00	190	6	V401-160-022-00	165	18	V411-260-010-00	94	40
V401-160-016-00	190	15	V401-160-022-00	186	16	V411-260-010-00	98	13
V401-160-016-00	191	6	V401-160-022-00	189	18	V411-260-010-00	198	5
V401-160-016-00	191	15	V401-160-022-00	192	16	V411-260-010-00	199	5
V401-160-016-00	205	2	V401-160-022-00	194	18	V411-260-010-00	255	29
V401-160-016-00	206	6	V401-160-024-00	394	5	V411-260-010-00	259	29
V401-160-016-00	207	4	V401-170-008-00	301	13	V411-260-010-00	263	29
V401-160-016-00	232	5	V402-160-014-00	165	21	V411-260-010-00	292	16
V401-160-016-00	232	13	V402-160-014-00	165	24	V411-260-010-00	292	19
V401-160-016-00	233	6	V402-160-014-00	299	19	V411-260-010-00	298	35
V401-160-016-00	233	15	V402-160-016-00	232	19	V411-260-010-00	298	48
V401-160-016-00	234	5	V402-160-016-00	233	20	V411-260-012-00	178	54
V401-160-016-00	234	13	V402-160-016-00	234	19	V411-260-012-00	292	13
V401-160-016-00	235	4	V402-160-016-00	235	19	V411-260-014-00	181	42
V401-160-016-00	235	12	V402-160-016-00	236	10	V411-260-014-00	181	50
V401-160-016-00	237	4	V402-160-016-00	237	19	V411-260-014-00	297	26
V401-160-016-00	237	12	V402-160-016-00	238	20	V411-260-016-00	178	45
V401-160-016-00	238	6	V402-160-016-00	239	19	V411-260-016-00	179	65
V401-160-016-00	238	15	V402-160-016-00	240	20	V411-260-016-00	394	9
V401-160-016-00	239	4	V402-160-016-00	241	20	V411-260-016-00	394	13
V401-160-016-00	239	12	V411-260-006-00	83	16	V411-260-016-00	394	17
V401-160-016-00	240	6	V411-260-006-00	83	18	V411-260-022-00	287	5
V401-160-016-00	240	15	V411-260-006-00	98	16	V411-260-022-00	288	5
V401-160-016-00	241	6	V411-260-006-00	152	30	V411-260-022-00	289	11
V401-160-016-00	241	15	V411-260-006-00	153	36	V422-160-008-00	343	4
V401-160-016-00	246	19	V411-260-006-00	154	30	V500-162-001-50	83	17
V401-160-016-00	246	29	V411-260-006-00	155	36	V500-162-001-50	152	27
V401-160-016-00	248	19	V411-260-006-00	252	20	V500-162-001-50	154	27
V401-160-016-00	248	29	V411-260-006-00	319	12	V500-162-002-00	181	34
V401-160-016-00	250	19	V411-260-006-00	320	12	V500-162-002-00	183	34
V401-160-016-00	250	29	V411-260-006-00	321	12	V500-162-002-00	198	4
V401-160-016-00	279	23	V411-260-008-00	152	4	V500-162-002-00	199	4

# 부품도번 색인

부품도번	페이지	번호	부품도번	페이지	번호	부품도번	페이지	번호
V500-162-002-00	252	18	V523-101-002-40	145	11	V560-160-010-00	98	12
V500-162-002-00	252	21	V523-101-002-40	147	16	V560-160-010-00	292	17
V500-162-501-50	178	33	V523-101-002-40	149	14	V560-160-010-00	292	20
V500-162-502-50	171	48	V523-101-002-40	158	5	V580-140-501-60	170	3
V500-162-502-50	174	66	V523-101-002-40	159	5	V580-140-501-60	175	3
V500-162-502-50	176	48	V523-101-002-40	160	5	V580-140-602-20	219	34
V500-162-502-50	177	20	V523-101-002-40	206	3	V580-140-602-20	222	32
V500-162-502-50	181	31	V523-101-002-40	211	35	V580-140-602-20	225	34
V500-162-502-50	183	31	V523-101-002-40	213	39	V580-140-602-20	228	33
V500-163-002-00	181	43	V523-101-002-40	218	7	V580-140-602-50	142	22
V500-163-002-00	181	51	V523-101-002-40	219	42	V580-140-604-00	252	8
V500-163-002-50	172	22	V523-101-002-40	220	70	V580-140-604-00	254	8
V500-163-002-50	173	37	V523-101-002-40	221	7	V580-140-802-80	145	6
V500-163-002-50	230	13	V523-101-002-40	222	40	V600-110-601-00	210	30
V500-164-003-00	231	13	V523-101-002-40	223	67	V600-110-601-00	213	38
V500-164-004-00	279	14	V523-101-002-40	224	7	V600-110-601-00	218	14
V500-164-004-00	281	19	V523-101-002-40	225	41	V600-110-601-00	224	14
V500-164-004-00	283	14	V523-101-002-40	226	69	V600-110-601-10	132	3
V500-164-004-00	285	19	V523-101-002-40	227	7	V600-110-601-10	135	3
V511-100-805-00	143	17	V523-101-002-40	228	40	V600-110-601-60	161	16
V511-100-805-00	145	20	V523-101-002-40	229	67	V600-110-601-60	162	11
V511-100-805-00	177	2	V523-101-202-80	140	8	V600-110-601-60	219	49
V522-100-601-80	99	3	V523-101-202-80	141	10	V600-110-601-60	225	48
V523-100-801-80	142	20	V523-101-202-80	162	2	V600-110-601-70	222	47
V523-100-801-80	147	8	V523-101-202-80	163	2	V600-110-601-70	228	47
V523-101-002-20	214	2	V523-101-202-80	166	2	V600-110-601-80	166	11
V523-101-002-40	80	9	V523-101-202-80	167	2	V600-110-601-80	167	10
V523-101-002-40	101	6	V523-101-202-80	168	2	V600-110-601-80	168	10
V523-101-002-40	102	6	V523-101-202-80	170	5	V600-110-620-40	104	8
V523-101-002-40	102	18	V523-101-202-80	175	5	V600-110-620-50	108	7
V523-101-002-40	103	16	V523-101-202-80	216	2	V600-110-620-50	419	14
V523-101-002-40	104	16	V523-101-202-80	219	56	V600-110-620-50	422	24
V523-101-002-40	105	2	V523-101-202-80	222	54	V600-110-620-50	423	24
V523-101-002-40	106	2	V523-101-202-80	225	55	V600-110-620-60	107	8
V523-101-002-40	110	33	V523-101-202-80	228	54	V600-110-620-60	113	29
V523-101-002-40	114	34	V523-101-202-80	246	3	V600-110-620-60	120	44
V523-101-002-40	117	2	V523-101-202-80	248	3	V600-110-621-00	132	13
V523-101-002-40	118	14	V523-101-202-80	250	3	V600-110-621-00	135	13
V523-101-002-40	120	48	V523-101-202-80	303	9	V600-110-621-00	213	37
V523-101-002-40	120	52	V523-101-202-80	304	45	V600-110-621-10	119	2
V523-101-002-40	122	44	V523-101-202-80	306	9	V600-110-621-30	163	10
V523-101-002-40	122	47	V523-101-202-80	307	45	V600-110-621-30	164	12
V523-101-002-40	124	44	V560-160-006-00	367	14	V600-110-621-30	165	12
V523-101-002-40	124	47	V560-160-006-00	368	15	V600-110-621-50	161	17
V523-101-002-40	126	11	V560-160-008-00	275	27	V600-110-621-50	162	12
V523-101-002-40	132	29	V560-160-008-00	278	31	V600-110-630-50	109	29
V523-101-002-40	135	29	V560-160-008-00	292	24	V600-110-630-50	218	26
V523-101-002-40	140	2	V560-160-008-00	374	7	V600-110-630-50	224	26
V523-101-002-40	142	16	V560-160-008-00	374	22	V600-110-630-60	108	8
V523-101-002-40	143	8	V560-160-008-00	375	45	V600-110-630-60	111	10

# 부품도번 색인

부품도번	페이지	번호	부품도번	페이지	번호	부품도번	페이지	번호
V600-110-630-60	111	27	V704-140-025-00	175	18	V705-140-052-00	137	15
V600-110-630-60	115	9	V704-140-025-00	175	26	V705-140-052-00	419	15
V600-110-630-60	115	26	V704-140-025-00	177	10	V706-140-040-00	103	7
V600-110-630-60	121	2	V704-140-025-00	180	24	V706-140-040-00	109	5
V600-110-630-60	121	18	V704-140-025-00	181	39	V706-140-040-00	109	19
V600-110-630-60	123	2	V704-140-025-00	181	48	V706-140-040-00	113	4
V600-110-630-60	123	18	V704-140-025-00	182	24	V706-140-040-00	113	18
V600-110-630-60	131	4	V704-140-025-00	208	2	V706-140-040-00	122	36
V600-110-630-60	132	7	V704-140-025-00	218	27	V706-140-040-00	122	38
V600-110-630-60	134	4	V704-140-025-00	224	27	V706-140-040-00	124	36
V600-110-630-60	135	7	V704-140-030-00	113	28	V706-140-040-00	124	38
V600-110-630-60	137	4	V704-140-030-00	119	12	V706-140-040-00	127	10
V600-110-630-70	119	10	V704-140-030-00	132	23	V706-140-040-00	130	10
V600-110-630-70	122	34	V704-140-030-00	135	23	V706-140-040-00	168	13
V600-110-630-70	124	34	V704-140-030-00	209	2	V706-140-040-00	168	16
V600-110-630-70	139	8	V704-140-030-00	218	28	V706-140-045-00	122	41
V600-110-630-80	139	4	V704-140-030-00	224	28	V706-140-045-00	124	41
V600-110-630-80	139	9	V704-140-030-00	242	7	V706-140-055-00	119	3
V600-110-630-80	304	37	V704-140-030-00	242	18	V706-140-060-00	169	11
V600-110-630-80	307	37	V704-140-030-00	244	7	V706-140-070-00	128	25
V600-110-630-80	382	6	V704-140-030-00	244	27	V707-140-055-00	419	20
V600-110-630-80	383	6	V704-140-030-00	370	8	V707-140-055-00	420	20
V600-110-630-90	122	39	V704-140-030-00	370	29	V707-140-055-00	421	20
V600-110-630-90	124	39	V704-140-030-00	372	8	V707-140-055-00	422	17
V600-110-690-70	108	6	V704-140-030-00	372	28	V707-140-055-00	423	17
V600-130-600-30	200	3	V704-140-035-00	109	27	V707-140-062-00	110	31
V610-115-110-70	218	22	V704-140-035-00	111	7	V707-140-062-00	114	32
V610-115-110-70	224	22	V704-140-035-00	113	26	V707-140-062-00	212	4
V610-115-110-80	221	22	V704-140-035-00	115	6	V707-140-062-00	218	29
V610-115-110-80	227	23	V704-140-035-00	120	43	V707-140-062-00	224	29
V682-200-001-00	143	6	V704-140-035-00	132	6	V707-140-062-00	304	51
V682-200-001-00	143	22	V704-140-035-00	135	6	V707-140-062-00	307	51
V682-200-001-00	145	9	V705-140-017-00	246	23	V707-140-062-00	382	18
V682-200-001-00	145	25	V705-140-017-00	248	23	V707-140-062-00	383	18
V682-200-001-00	147	5	V705-140-017-00	250	23	V707-140-072-00	105	18
V682-200-001-00	149	5	V705-140-028-00	147	14	V707-140-072-00	106	20
V682-200-001-90	172	13	V705-140-028-00	149	12	V707-140-072-00	122	43
V704-140-012-00	178	55	V705-140-032-00	143	14	V707-140-072-00	124	43
V704-140-016-00	143	30	V705-140-032-00	145	17	V707-140-072-00	131	12
V704-140-016-00	146	35	V705-140-034-00	147	27	V707-140-072-00	134	12
V704-140-016-00	178	46	V705-140-034-00	149	25	V707-140-072-00	137	12
V704-140-016-00	179	66	V705-140-042-00	201	9	V707-140-072-00	218	5
V704-140-017-00	200	5	V705-140-042-00	203	9	V707-140-072-00	221	27
V704-140-020-00	201	11	V705-140-045-00	397	9	V707-140-072-00	224	5
V704-140-020-00	203	11	V705-140-052-00	105	11	V707-140-072-00	227	28
V704-140-020-00	203	13	V705-140-052-00	106	13	V707-140-090-00	138	5
V704-140-025-00	170	18	V705-140-052-00	131	15	V707-140-090-00	139	5
V704-140-025-00	170	26	V705-140-052-00	132	27	V707-140-090-00	221	5
V704-140-025-00	173	35	V705-140-052-00	134	15	V707-140-090-00	227	5
V704-140-025-00	173	45	V705-140-052-00	135	27	V707-140-090-00	304	38

# 부품도번 색인

부품도번	페이지	번호	부품도번	페이지	번호	부품도번	페이지	번호
V707-140-090-00	307	38	V720-103-504-60	214	25	V720-112-401-20	257	65
V707-140-090-00	382	7	V720-103-504-60	216	23	V720-112-401-20	261	65
V707-140-090-00	383	7	V720-105-705-20	208	6	V720-112-401-20	261	70
V707-140-110-00	169	6	V720-105-705-20	209	6	V720-112-401-20	265	65
V710-140-006-00	177	30	V720-105-707-50	214	26	V720-112-401-20	273	110
V720-101-900-50	406	14	V720-105-707-50	216	24	V720-112-401-20	403	8
V720-101-900-50	407	19	V720-111-900-70	397	10	V720-112-401-20	404	9
V720-101-900-50	408	19	V720-111-900-90	267	12	V720-112-401-20	405	9
V720-102-401-40	277	23	V720-111-900-90	270	12	V720-112-401-20	406	3
V720-102-401-40	376	88	V720-111-900-90	400	8	V720-112-401-20	407	3
V720-102-401-40	377	92	V720-112-401-00	120	55	V720-112-401-20	408	3
V720-102-401-40	377	96	V720-112-401-00	126	16	V720-112-401-40	201	25
V720-102-401-40	377	100	V720-112-401-00	133	31	V720-112-401-40	203	26
V720-102-401-40	377	105	V720-112-401-00	136	31	V720-112-401-40	267	8
V720-102-401-40	377	109	V720-112-401-00	261	71	V720-112-401-40	267	16
V720-102-401-40	377	113	V720-112-401-00	404	12	V720-112-401-40	269	78
V720-102-401-40	377	117	V720-112-401-00	405	12	V720-112-401-40	269	80
V720-102-401-40	378	136	V720-112-401-00	409	5	V720-112-401-40	270	8
V720-102-401-80	80	16	V720-112-401-10	161	19	V720-112-401-40	270	16
V720-102-401-80	256	40	V720-112-401-10	162	14	V720-112-401-40	273	109
V720-102-401-80	256	45	V720-112-401-10	267	18	V720-112-401-40	273	112
V720-102-401-80	260	40	V720-112-401-10	267	20	V720-112-401-40	275	2
V720-102-401-80	260	45	V720-112-401-10	267	22	V720-112-401-40	275	21
V720-102-401-80	264	42	V720-112-401-10	267	28	V720-112-401-40	277	2
V720-102-401-80	397	2	V720-112-401-10	268	37	V720-112-401-40	376	63
V720-102-402-00	397	4	V720-112-401-10	268	43	V720-112-401-40	376	73
V720-103-502-60	397	3	V720-112-401-10	268	57	V720-112-401-40	376	83
V720-103-502-90	171	37	V720-112-401-10	269	68	V720-112-401-40	378	131
V720-103-502-90	173	56	V720-112-401-10	269	73	V720-112-401-40	378	138
V720-103-502-90	176	37	V720-112-401-10	269	75	V720-112-401-40	378	140
V720-103-503-00	304	48	V720-112-401-10	270	18	V720-112-401-40	396	6
V720-103-503-00	307	48	V720-112-401-10	270	20	V720-112-401-40	403	3
V720-103-503-00	382	15	V720-112-401-10	270	22	V720-112-401-40	406	10
V720-103-503-00	383	15	V720-112-401-10	271	31	V720-112-401-40	406	12
V720-103-503-20	255	2	V720-112-401-10	271	35	V720-112-401-40	407	15
V720-103-503-20	259	2	V720-112-401-10	271	43	V720-112-401-40	407	17
V720-103-503-20	263	2	V720-112-401-10	272	68	V720-112-401-40	408	15
V720-103-503-40	397	6	V720-112-401-10	272	79	V720-112-401-40	408	17
V720-103-503-60	255	3	V720-112-401-10	272	81	V720-112-401-60	267	14
V720-103-503-60	255	17	V720-112-401-10	272	90	V720-112-401-60	270	14
V720-103-503-60	259	3	V720-112-401-10	273	95	V720-112-401-60	275	3
V720-103-503-60	259	17	V720-112-401-10	273	103	V720-112-401-60	277	3
V720-103-503-60	263	3	V720-112-401-10	273	114	V720-112-401-60	403	6
V720-103-503-60	263	17	V720-112-401-10	273	119	V720-112-401-80	256	38
V720-103-504-00	304	35	V720-112-401-10	274	121	V720-112-401-80	256	50
V720-103-504-00	307	35	V720-112-401-10	274	128	V720-112-401-80	257	66
V720-103-504-00	382	4	V720-112-401-10	404	14	V720-112-401-80	260	38
V720-103-504-00	383	4	V720-112-401-10	404	18	V720-112-401-80	260	50
V720-103-504-50	208	7	V720-112-401-10	405	14	V720-112-401-80	261	66
V720-103-504-50	209	7	V720-112-401-10	405	18	V720-112-401-80	264	38

# 부품도번 색인

부품도번	페이지	번호	부품도번	페이지	번호	부품도번	페이지	번호
V720-112-401-80	264	40	V721-113-106-50	395	5	V761-150-000-00	222	37
V720-112-401-80	264	47	V721-113-107-00	395	6	V761-150-000-00	242	8
V720-112-401-80	264	50	V723-101-501-40	147	20	V761-150-000-00	242	19
V720-112-401-80	265	66	V723-101-501-40	149	7	V761-150-000-00	244	8
V720-112-401-80	267	3	V723-101-501-80	143	18	V761-150-000-00	244	28
V720-112-401-80	269	84	V723-101-501-80	145	21	V761-150-000-00	303	5
V720-112-401-80	270	3	V723-102-005-30	202	35	V761-150-000-00	306	5
V720-112-401-80	395	10	V723-102-006-30	396	11	V761-150-000-00	370	9
V720-112-401-80	398	9	V723-111-501-40	404	20	V761-150-000-00	370	30
V720-112-401-80	400	5	V723-111-501-40	405	20	V761-150-000-00	372	9
V720-112-401-80	402	11	V723-111-501-60	406	15	V761-150-000-00	372	29
V720-112-401-80	404	21	V723-111-501-60	407	20	V763-150-000-00	173	33
V720-112-401-80	405	21	V723-111-501-60	408	20	V763-150-000-00	222	38
V720-112-402-00	256	49	V730-101-401-00	409	6	V780-140-000-1T	267	11
V720-112-402-00	260	49	V730-106-005-00	396	8	V780-140-000-1T	270	11
V720-112-402-00	264	49	V730-107-006-00	395	9	V780-140-000-1T	403	5
V720-112-402-00	271	50	V742-112-250-50	142	9	V780-140-000-1T	404	11
V720-112-402-00	275	4	V742-155-700-60	214	19	V780-140-000-1T	405	11
V720-112-402-00	277	4	V742-165-850-90	216	17	V780-140-000-2T	101	4
V720-112-402-00	398	2	V744-120-400-70	201	13	V780-140-000-2T	118	3
V720-112-402-00	399	2	V744-120-400-70	203	14	V780-140-000-2T	140	9
V720-112-402-00	399	7	V744-125-350-70	164	3	V780-140-000-2T	140	11
V720-112-402-00	401	2	V744-125-350-70	165	3	V780-140-000-2T	141	13
V720-112-402-00	401	2	V744-125-400-70	172	29	V780-140-000-2T	141	15
V720-112-402-00	402	6	V744-125-400-70	181	38	V780-140-000-2T	246	9
V720-112-402-00	403	7	V744-125-521-00	131	16	V780-140-000-2T	248	9
V720-112-402-20	409	9	V744-125-521-00	134	16	V780-140-000-2T	250	9
V720-113-502-80	409	8	V744-125-521-00	137	16	V780-140-000-2T	267	10
V720-113-503-20	275	14	V744-130-520-80	132	26	V780-140-000-2T	270	10
V720-113-503-20	277	15	V744-130-520-80	135	26	V780-140-000-2T	304	44
V720-113-503-20	406	11	V744-135-500-80	104	5	V780-140-000-2T	304	57
V720-113-503-20	407	16	V744-135-550-80	103	4	V780-140-000-2T	307	44
V720-113-503-20	408	16	V744-140-651-20	210	5	V780-140-000-2T	307	57
V720-113-503-50	261	69	V744-145-620-90	212	7	V780-140-000-2T	382	11
V720-113-503-90	263	22	V744-150-680-90	303	13	V780-140-000-2T	382	22
V720-113-504-00	255	22	V744-150-680-90	306	13	V780-140-000-2T	383	11
V720-113-504-00	259	22	V744-155-720-90	246	16	V780-140-000-4T	101	3
V720-113-504-40	202	34	V744-155-720-90	248	16	V780-140-000-4T	102	3
V720-115-705-00	396	7	V744-155-720-90	250	16	V780-140-000-4T	118	4
V720-115-706-00	395	8	V760-150-000-00	170	21	V780-140-000-4T	246	10
V721-103-104-00	397	8	V760-150-000-00	173	40	V780-140-000-4T	248	10
V721-103-105-50	204	36	V760-150-000-00	175	21	V780-140-000-4T	250	10
V721-103-109-50	169	2	V760-150-000-00	181	47	V780-140-000-4T	275	5
V721-103-110-00	218	6	V760-150-000-00	230	5	V780-140-000-4T	277	5
V721-103-110-00	224	6	V760-150-000-00	230	11	V780-140-000-6T	246	11
V721-103-110-50	169	3	V761-150-000-00	214	14	V780-140-000-6T	248	11
V721-103-110-50	221	6	V761-150-000-00	214	24	V780-140-000-6T	250	11
V721-103-110-50	227	6	V761-150-000-00	216	12	V780-140-000-6T	275	6
V721-113-105-00	204	35	V761-150-000-00	216	22	V780-140-000-6T	277	6
V721-113-105-50	396	10	V761-150-000-00	219	39	V780-140-000-6T	403	4

# 부품도번 색인

부품도번	페이지	번호	부품도번	페이지	번호	부품도번	페이지	번호
V782-160-000-2T	101	2	V999-200-003-00	184	9			
V782-160-000-2T	102	2	V999-200-003-00	184	18			
V782-160-000-2T	105	6	V999-200-003-00	185	9			
V782-160-000-2T	106	8	V999-200-003-00	185	18			
V782-160-000-2T	118	2	V999-200-003-00	187	9			
V782-160-000-2T	140	10	V999-200-003-00	187	18			
V782-160-000-2T	141	14	V999-200-003-00	188	9			
V782-160-000-6B	172	7	V999-200-003-00	188	18			
V782-160-000-6B	219	31	V999-200-003-00	190	9			
V782-160-000-6B	221	29	V999-200-003-00	190	18			
V782-160-000-6B	225	31	V999-200-003-00	191	9			
V782-160-000-6B	227	30	V999-200-003-00	191	18			
V782-160-000-8B	101	5	V999-200-003-00	194	8			
V782-160-000-8B	102	4	V999-200-003-00	194	16			
V782-160-000-8B	118	5	V999-200-003-00	232	8			
V782-160-000-8B	246	12	V999-200-003-00	232	16			
V782-160-000-8B	248	12	V999-200-003-00	233	9			
V782-160-000-8B	250	12	V999-200-003-00	233	18			
V783-160-501-10	398	10	V999-200-003-00	234	8			
V783-160-501-10	402	13	V999-200-003-00	234	16			
V888-260-113-60	187	7	V999-200-003-00	235	8			
V888-260-113-60	187	16	V999-200-003-00	235	16			
V889-000-092-40	232	7	V999-200-003-00	236	4			
V889-000-092-40	232	15	V999-200-003-00	236	8			
V889-000-092-40	240	8	V999-200-003-00	237	8			
V889-000-092-40	240	17	V999-200-003-00	237	16			
V889-000-092-40	241	8	V999-200-003-00	238	9			
V889-000-092-40	241	17	V999-200-003-00	238	18			
V889-000-113-60	184	8	V999-200-003-00	239	8			
V889-000-113-60	184	17	V999-200-003-00	239	16			
V889-000-113-60	187	8	V999-200-003-00	240	9			
V889-000-113-60	187	17	V999-200-003-00	240	18			
V889-000-113-60	188	8	V999-200-003-00	241	9			
V889-000-113-60	188	17	V999-200-003-00	241	18			
V889-000-123-80	194	7	W201-261-210-00	393	5			
V889-000-123-80	194	15	W201-360-808-00	350	9			
V889-000-153-00	191	8	W201-361-006-00	242	10			
V889-000-153-00	191	17	W201-361-006-00	242	21			
V889-000-952-20	238	8	W201-361-006-00	244	10			
V889-000-952-20	238	17	W201-361-006-00	244	30			
V920-551-001-20	367	5	W201-361-006-00	370	11			
V920-551-001-20	368	5	W201-361-006-00	372	11			
V920-551-401-70	367	6	W201-361-006-00	373	31			
V920-551-401-70	368	6	W201-361-210-00	369	2			
V920-551-902-20	367	7	W201-361-210-00	393	2			
V920-551-902-20	368	7	W296-133-206-40	366	6			
V920-552-402-70	367	8	W296-202-405-70	366	7			
V920-552-402-70	368	8						
V936-150-015-00	367	3						
V936-150-015-00	368	3						

# 부품명칭 색인

부품명칭	페이지	번호	부품명칭	페이지	번호	부품명칭	페이지	번호
+냄비소나사(SP)	293	20	C멈춤링(축) 25	224	27	O-링	201	23
+냄비소나사(SP)	293	23	C멈춤링(축) 30	113	28	O-링	203	24
+냄비소나사(SP)	293	26	C멈춤링(축) 30	119	12	O-링	351	38
+냄비소나사(SP)	293	29	C멈춤링(축) 30	132	23	O-링	351	33
+냄비소나사(SP)	294	32	C멈춤링(축) 30	135	23	O-링	351	42
+냄비소나사(SP)	294	35	C멈춤링(축) 30	209	2	O-링	353	34
B리벳(스틸)3.2X6.4	366	6	C멈춤링(축) 30	218	28	O-링	351	47
C멈춤링(구멍)	409	4	C멈춤링(축) 30	224	28	O-링	353	32
C멈춤링(구멍) 17	246	23	C멈춤링(축) 30	242	7	O-링	3	2
C멈춤링(구멍) 17	248	23	C멈춤링(축) 30	242	18	O-링	73	2
C멈춤링(구멍) 17	250	23	C멈춤링(축) 30	244	7	O-링	66	2
C멈춤링(구멍) 28	147	14	C멈춤링(축) 30	244	27	O-링	38	2
C멈춤링(구멍) 28	149	12	C멈춤링(축) 30	370	8	O-링	49	5
C멈춤링(구멍) 32	143	14	C멈춤링(축) 30	370	29	O-링	47	5
C멈춤링(구멍) 32	145	17	C멈춤링(축) 30	372	8	O-링	42	2
C멈춤링(구멍) 34	147	27	C멈춤링(축) 30	372	28	O-링	67	3
C멈춤링(구멍) 34	149	25	C멈춤링(축) 35	109	27	O-링	23	3
C멈춤링(구멍) 42	201	9	C멈춤링(축) 35	111	7	O-링	28	11
C멈춤링(구멍) 42	203	9	C멈춤링(축) 35	113	26	O-링	28	12
C멈춤링(구멍) 45	397	9	C멈춤링(축) 35	115	6	O-링	28	14
C멈춤링(구멍) 52	105	11	C멈춤링(축) 35	120	43	O-링	29	4
C멈춤링(구멍) 52	106	13	C멈춤링(축) 35	132	6	O-링	28	8
C멈춤링(구멍) 52	131	15	C멈춤링(축) 35	135	6	O-링	32	5
C멈춤링(구멍) 52	132	27	EAT조합	72	1	O-링	64	2
C멈춤링(구멍) 52	134	15	E멈춤링 6	177	30	O-링	33	4
C멈춤링(구멍) 52	135	27	HST레버압누름	297	25	O-링	28	6
C멈춤링(구멍) 52	137	15	O-링	256	31	O-링	171	36
C멈춤링(구멍) 52	419	15	O-링	260	31	O-링	173	55
C멈춤링(축) 12	178	55	O-링	264	31	O-링	176	36
C멈춤링(축) 16	143	30	O-링	201	17	O-링(11)	268	34
C멈춤링(축) 16	146	35	O-링	201	19	O-링(11)	268	45
C멈춤링(축) 16	178	46	O-링	201	21	O-링(11)	271	40
C멈춤링(축) 16	179	66	O-링	203	18	O-링(11)	272	87
C멈춤링(축) 17	200	5	O-링	203	20	O-링(11)	273	100
C멈춤링(축) 20	201	11	O-링	203	22	O-링(11)	385	15
C멈춤링(축) 20	203	11	O-링	419	2	O-링(1A) G 40	397	8
C멈춤링(축) 20	203	13	O-링	420	2	O-링(1A) G 55	204	36
C멈춤링(축) 25	170	18	O-링	421	2	O-링(1A) G 95	169	2
C멈춤링(축) 25	170	26	O-링	422	2	O-링(1A) G100	218	6
C멈춤링(축) 25	173	35	O-링	423	2	O-링(1A) G100	224	6
C멈춤링(축) 25	173	45	O-링	414	3	O-링(1A) G105	169	3
C멈춤링(축) 25	175	18	O-링	414	2	O-링(1A) G105	221	6
C멈춤링(축) 25	175	26	O-링	416	3	O-링(1A) G105	227	6
C멈춤링(축) 25	177	10	O-링	418	3	O-링(1A) P 14	277	23
C멈춤링(축) 25	180	24	O-링	418	4	O-링(1A) P 14	376	88
C멈춤링(축) 25	181	39	O-링	419	3	O-링(1A) P 14	377	92
C멈춤링(축) 25	181	48	O-링	420	3	O-링(1A) P 14	377	96
C멈춤링(축) 25	182	24	O-링	421	3	O-링(1A) P 14	377	100
C멈춤링(축) 25	208	2	O-링	422	3	O-링(1A) P 14	377	105
C멈춤링(축) 25	218	27	O-링	423	3	O-링(1A) P 14	377	109

# 부품명칭 색인

부품명칭	페이지	번호	부품명칭	페이지	번호	부품명칭	페이지	번호
O-링(1A) P 14	377	113	O-링(1B) G 50	204	35	O-링(1B) P 14	267	16
O-링(1A) P 14	377	117	O-링(1B) G 55	396	10	O-링(1B) P 14	269	78
O-링(1A) P 14	378	136	O-링(1B) G 65	395	5	O-링(1B) P 14	269	80
O-링(1A) P 18	80	16	O-링(1B) G 70	395	6	O-링(1B) P 14	270	8
O-링(1A) P 18	256	40	O-링(1B) P 11	161	19	O-링(1B) P 14	270	16
O-링(1A) P 18	256	45	O-링(1B) P 11	162	14	O-링(1B) P 14	273	109
O-링(1A) P 18	260	40	O-링(1B) P 11	267	18	O-링(1B) P 14	273	112
O-링(1A) P 18	260	45	O-링(1B) P 11	267	20	O-링(1B) P 14	275	2
O-링(1A) P 18	264	42	O-링(1B) P 11	267	22	O-링(1B) P 14	275	21
O-링(1A) P 18	397	2	O-링(1B) P 11	267	28	O-링(1B) P 14	277	2
O-링(1A) P 20	397	4	O-링(1B) P 11	268	37	O-링(1B) P 14	376	63
O-링(1A) P 26	397	3	O-링(1B) P 11	268	43	O-링(1B) P 14	376	73
O-링(1A) P 29	171	37	O-링(1B) P 11	268	57	O-링(1B) P 14	376	83
O-링(1A) P 29	173	56	O-링(1B) P 11	269	68	O-링(1B) P 14	378	131
O-링(1A) P 29	176	37	O-링(1B) P 11	269	73	O-링(1B) P 14	378	138
O-링(1A) P 30	304	48	O-링(1B) P 11	269	75	O-링(1B) P 14	378	140
O-링(1A) P 30	307	48	O-링(1B) P 11	270	18	O-링(1B) P 14	396	6
O-링(1A) P 30	382	15	O-링(1B) P 11	270	20	O-링(1B) P 14	403	3
O-링(1A) P 30	383	15	O-링(1B) P 11	270	22	O-링(1B) P 14	406	10
O-링(1A) P 32	255	2	O-링(1B) P 11	271	31	O-링(1B) P 14	406	12
O-링(1A) P 32	259	2	O-링(1B) P 11	271	35	O-링(1B) P 14	407	15
O-링(1A) P 32	263	2	O-링(1B) P 11	271	43	O-링(1B) P 14	407	17
O-링(1A) P 34	397	6	O-링(1B) P 11	272	68	O-링(1B) P 14	408	15
O-링(1A) P 36	255	3	O-링(1B) P 11	272	79	O-링(1B) P 14	408	17
O-링(1A) P 36	255	17	O-링(1B) P 11	272	81	O-링(1B) P 16	267	14
O-링(1A) P 36	259	3	O-링(1B) P 11	272	90	O-링(1B) P 16	270	14
O-링(1A) P 36	259	17	O-링(1B) P 11	273	95	O-링(1B) P 16	275	3
O-링(1A) P 36	263	3	O-링(1B) P 11	273	103	O-링(1B) P 16	277	3
O-링(1A) P 36	263	17	O-링(1B) P 11	273	114	O-링(1B) P 16	403	6
O-링(1A) P 40	304	35	O-링(1B) P 11	273	119	O-링(1B) P 18	256	38
O-링(1A) P 40	307	35	O-링(1B) P 11	274	121	O-링(1B) P 18	256	50
O-링(1A) P 40	382	4	O-링(1B) P 11	274	128	O-링(1B) P 18	257	66
O-링(1A) P 40	383	4	O-링(1B) P 11	404	14	O-링(1B) P 18	260	38
O-링(1A) P 45	208	7	O-링(1B) P 11	404	18	O-링(1B) P 18	260	50
O-링(1A) P 45	209	7	O-링(1B) P 11	405	14	O-링(1B) P 18	261	66
O-링(1A) P 46	214	25	O-링(1B) P 11	405	18	O-링(1B) P 18	264	38
O-링(1A) P 46	216	23	O-링(1B) P 12	257	65	O-링(1B) P 18	264	40
O-링(1A) P 5	406	14	O-링(1B) P 12	261	65	O-링(1B) P 18	264	47
O-링(1A) P 5	407	19	O-링(1B) P 12	261	70	O-링(1B) P 18	264	50
O-링(1A) P 5	408	19	O-링(1B) P 12	265	65	O-링(1B) P 18	265	66
O-링(1A) P 52	208	6	O-링(1B) P 12	273	110	O-링(1B) P 18	267	3
O-링(1A) P 52	209	6	O-링(1B) P 12	403	8	O-링(1B) P 18	269	84
O-링(1A) P 75	214	26	O-링(1B) P 12	404	9	O-링(1B) P 18	270	3
O-링(1A) P 75	216	24	O-링(1B) P 12	405	9	O-링(1B) P 18	395	10
O-링(1A) S 14	147	20	O-링(1B) P 12	406	3	O-링(1B) P 18	398	9
O-링(1A) S 14	149	7	O-링(1B) P 12	407	3	O-링(1B) P 18	400	5
O-링(1A) S 18	143	18	O-링(1B) P 12	408	3	O-링(1B) P 18	402	11
O-링(1A) S 18	145	21	O-링(1B) P 14	201	25	O-링(1B) P 18	404	21
O-링(1A) S 53	202	35	O-링(1B) P 14	203	26	O-링(1B) P 18	405	21
O-링(1A) S 63	396	11	O-링(1B) P 14	267	8	O-링(1B) P 20	256	49



# 부품명칭 색인

부품명칭	페이지	번호	부품명칭	페이지	번호	부품명칭	페이지	번호
O-링(1B) P 20	260	49	O-링(AS568/014)	271	52	R,B,B(6016)	219	49
O-링(1B) P 20	264	49	O-링(AS568/014)	398	4	R,B,B(6016)	225	48
O-링(1B) P 20	271	50	O-링(AS568/014)	399	4	R,B,B(6017)	222	47
O-링(1B) P 20	275	4	O-링(AS568/014)	399	9	R,B,B(6017)	228	47
O-링(1B) P 20	277	4	O-링(AS568/014)	401	4	R,B,B(6018)	166	11
O-링(1B) P 20	398	2	O-링(AS568/014)	401	4	R,B,B(6018)	167	10
O-링(1B) P 20	399	2	O-링(AS568/014)	402	8	R,B,B(6018)	168	10
O-링(1B) P 20	399	7	O-링(AS568/015)	271	53	R,B,B(6204)	104	8
O-링(1B) P 20	401	2	O-링(AS568/015)	398	5	R,B,B(6205)	108	7
O-링(1B) P 20	401	2	O-링(AS568/015)	399	5	R,B,B(6205)	419	14
O-링(1B) P 20	402	6	O-링(AS568/015)	399	10	R,B,B(6205)	422	24
O-링(1B) P 20	403	7	O-링(AS568/015)	401	5	R,B,B(6205)	423	24
O-링(1B) P 22	409	9	O-링(AS568/015)	401	5	R,B,B(6205R)	103	9
O-링(1B) P 28	409	8	O-링(AS568/015)	402	9	R,B,B(6206SH2)	104	6
O-링(1B) P 32	275	14	PTO샤프트캡	138	15	R,B,B(6206SH2)	131	10
O-링(1B) P 32	277	15	PTO샤프트캡	139	15	R,B,B(6206SH2)	132	16
O-링(1B) P 32	406	11	R,B,B	119	28	R,B,B(6206SH2)	132	25
O-링(1B) P 32	407	16	R,B,B (6003ZZ)	200	3	R,B,B(6206SH2)	134	10
O-링(1B) P 32	408	16	R,B,B (6206)	107	8	R,B,B(6206SH2)	135	16
O-링(1B) P 35	261	69	R,B,B (6206)	113	29	R,B,B(6206SH2)	135	25
O-링(1B) P 39	263	22	R,B,B (6206)	120	44	R,B,B(6206SH2)	137	10
O-링(1B) P 40	255	22	R,B,B (6305)	109	29	R,B,B(6206SH2)	304	50
O-링(1B) P 40	259	22	R,B,B (6305)	218	26	R,B,B(6206SH2)	307	50
O-링(1B) P 44	202	34	R,B,B (6305)	224	26	R,B,B(6206SH2)	382	17
O-링(1B) P 60	395	8	R,B,B (6306)	108	8	R,B,B(6206SH2)	383	17
O-링(1B) P 7	397	10	R,B,B (6306)	111	10	R,B,B(6207R)	103	5
O-링(1B) P 9	267	12	R,B,B (6306)	111	27	R,B,B(6209SH2)	220	68
O-링(1B) P 9	270	12	R,B,B (6306)	115	9	R,B,B(6209SH2)	223	65
O-링(1B) P 9	400	8	R,B,B (6306)	115	26	R,B,B(6209SH2)	226	67
O-링(1B) P10A	120	55	R,B,B (6306)	121	2	R,B,B(6209SH2)	229	65
O-링(1B) P10A	126	16	R,B,B (6306)	121	18	R,B,B(6210)	132	13
O-링(1B) P10A	133	31	R,B,B (6306)	123	2	R,B,B(6210)	135	13
O-링(1B) P10A	136	31	R,B,B (6306)	123	18	R,B,B(6210)	213	37
O-링(1B) P10A	261	71	R,B,B (6306)	131	4	R,B,B(6210SH2)	221	4
O-링(1B) P10A	404	12	R,B,B (6306)	132	7	R,B,B(6210SH2)	221	14
O-링(1B) P10A	405	12	R,B,B (6306)	134	4	R,B,B(6210SH2)	227	4
O-링(1B) P10A	409	5	R,B,B (6306)	135	7	R,B,B(6210SH2)	227	15
O-링(1B) P50A	396	7	R,B,B (6306)	137	4	R,B,B(6211)	119	2
O-링(1B) S 14	404	20	R,B,B (6307)	119	10	R,B,B(6213)	163	10
O-링(1B) S 14	405	20	R,B,B (6307)	122	34	R,B,B(6213)	164	12
O-링(1B) S 16	406	15	R,B,B (6307)	124	34	R,B,B(6213)	165	12
O-링(1B) S 16	407	20	R,B,B (6307)	139	8	R,B,B(6215)	161	17
O-링(1B) S 16	408	20	R,B,B(6010)	210	30	R,B,B(6215)	162	12
O-링(AS568/013)	271	51	R,B,B(6010)	213	38	R,B,B(6306SH2)	109	24
O-링(AS568/013)	398	3	R,B,B(6010)	218	14	R,B,B(6306SH2)	111	2
O-링(AS568/013)	399	3	R,B,B(6010)	224	14	R,B,B(6306SH2)	111	8
O-링(AS568/013)	399	8	R,B,B(6011)	132	3	R,B,B(6306SH2)	112	31
O-링(AS568/013)	401	3	R,B,B(6011)	135	3	R,B,B(6306SH2)	113	23
O-링(AS568/013)	401	3	R,B,B(6016)	161	16	R,B,B(6306SH2)	115	2
O-링(AS568/013)	402	7	R,B,B(6016)	162	11	R,B,B(6306SH2)	115	7

# 부품명칭 색인

부품명칭	페이지	번호	부품명칭	페이지	번호	부품명칭	페이지	번호
R,B,B(6306SH2)	115	30	가스켓	18	2	고압밸브(298)조합	272	82
R,B,B(6306SH2)	131	11	가스켓	23	4	고압밸브(300)조합	268	60
R,B,B(6306SH2)	134	11	가스켓	41	8	고압밸브(300)조합	272	71
R,B,B(6306SH2)	137	11	가스켓	42	5	고압밸브(301)조합	267	29
R,B,B(6306SH2)	221	26	가스켓	49	3	고압밸브(301)조합	271	33
R,B,B(6306SH2)	227	27	가스켓	70	2	고압밸브(302)세트	257	68
R,B,B(6306SH2)	420	21	가스켓(HI-LO)	273	96	고압밸브(303)세트	265	68
R,B,B(6306SH2)	421	21	가스켓(HI-LO)	268	39	고압밸브(PFV/60V조합)	256	48
R,B,B(6308)	139	4	가스켓(HI-LO)	272	83	고압밸브(PFV/60V조합)	260	48
R,B,B(6308)	139	9	가스켓(HVA1/164)	268	52	고압밸브(PFV/60V조합)	264	48
R,B,B(6308)	304	37	가스켓(HVA1/164)	269	64	공구(퓨즈)	313	11
R,B,B(6308)	307	37	가스켓(HVA1/164)	271	45	공구(퓨즈)	316	11
R,B,B(6308)	382	6	가스켓(HVA1/164)	271	59	교체드라이버조합	367	4
R,B,B(6308)	383	6	가스켓(HVA1/164)	272	75	교체드라이버조합	368	4
R,B,B(6309)	122	39	가스켓(센서)	142	11	그로멧	323	10
R,B,B(6309)	124	39	가스켓(실린더헤드)	13	3	그로멧	326	10
R,B,B(6907)	108	6	가스켓(입력)	103	14	그로멧(01X30X02)	302	14
S,W M8	301	13	가스켓(입력)	104	14	그로멧(08X15X05)	412	9
S,W(07X12X02)	346	31	가스켓(케이스)	105	8	그로멧(08X18X02)	350	23
S,W(07X12X02)	348	31	가스켓(케이스)	106	10	그로멧(08X18X02)	80	27
T형조인트(1)	352	20	가스켓(펌프)	255	26	그로멧(08X18X02)	87	12
U-너트	177	5	가스켓(펌프)	259	26	그로멧(08X18X02)	88	16
U-너트	297	27	가스켓(펌프)	263	26	그로멧(08X18X02)	88	27
U-너트(M10X1.25)	298	36	가스켓(후진)	267	30	그로멧(10X12X05)	346	37
U-너트(M10X1.25)	298	49	가스켓(후진)	271	36	그로멧(10X12X05)	348	37
U-너트(M18)	396	9	가스켓세트	75	1	그로멧(10X40X03)	385	5
U-너트(M22)	395	11	가이드	147	10	그로멧(15X17X05)	344	6
U-너트(M24)	410	12	가이드	149	9	그로멧(15X17X05)	345	5
U-너트(M24)	411	12	가이드 COMP	151	1	그로멧(15X17X05)	345	13
X-링	210	11	가이드(24)	143	11	그로멧(15X17X05)	346	32
X-링	212	12	가이드(32)	145	14	그로멧(15X17X05)	347	5
가니쉬(리어/LH)	293	30	가이드(레버)	179	72	그로멧(15X17X05)	347	13
가니쉬(리어/RH)	294	33	가이드(레버/RH)	296	1	그로멧(15X17X05)	348	32
가니쉬(프론트/LH)	293	24	가이드(호스) COMP	81	46	그로멧(15X17X06)	342	12
가니쉬(프론트/RH)	293	27	건(싸일/유리)조합	389	4	그로멧(16X20X05)	412	5
가스(134A)	391	11	게이지(연료) COMP	90	25	그로멧(19X21X03)	342	5
가스켓	80	18	게이지(연료) COMP	93	25	그로멧(W/T)	323	23
가스켓	6	224	게이지(오일레벨)	140	19	그로멧(W/T)	326	23
가스켓	27	244	게이지(오일레벨)	141	24	그리스	33	259
가스켓	16	188	게이지(타이어)	367	10	그리스니בל	180	23
가스켓	28	15	게이지(타이어)	368	10	그리스니בל	182	23
가스켓	14	3	고무캡(20)	315	84	그리스니בל	219	40
가스켓	38	3	고무캡(20)	318	82	그리스니בל	225	39
가스켓	25	2	고무호스	36	8	그리스니בל	228	38
가스켓	44	2	고압밸브(167)조합	268	51	그리스니בל	247	33
가스켓	45	2	고압밸브(167)조합	271	44	그리스니בל	249	33
가스켓	46	3	고압밸브(232/Q)조합	271	48	그리스니בל	251	33
가스켓	46	4	고압밸브(255)조합	273	93	그리스니בל	289	3
가스켓	48	1	고압밸브(295)조합	142	13	그리스니בל	280	38
가스켓	14	4	고압밸브(298)조합	268	38	그리스니בל	282	40

# 부품명칭 색인

부품명칭	페이지	번호	부품명칭	페이지	번호	부품명칭	페이지	번호
그리스니בל	284	38	기어(41-20)	130	1	기어(스퍼/67)	225	54
그리스니בל	286	40	기어(44-23)	128	16	기어(인터널/66)	166	1
그리스니בל	379	13	기어(베벨/12)	161	7	기어(인터널/66)	168	1
그리스니בל	231	5	기어(베벨/12)	162	5	기어(인터널/72)	167	1
그리스니בל	231	11	기어(베벨/12)	221	3	기어(헤리컬/13)	138	3
그리스니בל	170	21	기어(베벨/12)	227	3	기어(헤리컬/13)	139	3
그리스니בל	173	40	기어(베벨/14)	221	13	기어(헤리컬/15)	128	1
그리스니בל	175	21	기어(베벨/14)	227	14	기어(헤리컬/15)	121	12
그리스니בל	181	47	기어(베벨/16)	210	24	기어(헤리컬/15)	123	12
그리스니בל	230	5	기어(베벨/16)	212	27	기어(헤리컬/17)	109	4
그리스니בל	230	11	기어(베벨/18)	218	25	기어(헤리컬/17) COMP	122	33
그리스니בל	214	14	기어(베벨/18)	224	25	기어(헤리컬/18)	113	25
그리스니בל	214	24	기어(베벨/18)	221	25	기어(헤리컬/18)	109	1
그리스니בל	216	12	기어(베벨/18)	227	26	기어(헤리컬/18)	113	1
그리스니בל	216	22	기어(베벨/20)	162	7	기어(헤리컬/18)	121	28
그리스니בל	219	39	기어(베벨/20/LH)	161	12	기어(헤리컬/18)	123	28
그리스니בל	222	37	기어(베벨/20/RH)	161	10	기어(헤리컬/19)	109	26
그리스니בל	242	8	기어(베벨/41-26)	222	60	기어(헤리컬/19)	111	6
그리스니בל	242	19	기어(베벨/41-26)	228	60	기어(헤리컬/19) COMP	124	33
그리스니בל	244	8	기어(베벨/41-29)	220	63	기어(헤리컬/20)	111	3
그리스니בל	244	28	기어(베벨/41-29)	226	62	기어(헤리컬/20)	115	3
그리스니בל	303	5	기어(스퍼/12/LH)	166	12	기어(헤리컬/21)	113	27
그리스니בל	306	5	기어(스퍼/12/LH)	167	11	기어(헤리컬/21)	105	9
그리스니בל	370	9	기어(스퍼/12/RH)	166	13	기어(헤리컬/21)	106	11
그리스니בל	370	30	기어(스퍼/12/RH)	167	12	기어(헤리컬/21)	116	32
그리스니בל	372	9	기어(스퍼/16)	222	49	기어(헤리컬/21)	131	8
그리스니בל	372	29	기어(스퍼/16)	228	49	기어(헤리컬/21)	137	8
그리스니בל	173	33	기어(스퍼/18)	168	12	기어(헤리컬/21)	134	8
그리스니בל	222	38	기어(스퍼/18)	168	15	기어(헤리컬/21) COMP	417	3
그립	298	31	기어(스퍼/19)	219	51	기어(헤리컬/21-31)	125	4
그립(07X34/OR)	178	44	기어(스퍼/19)	225	50	기어(헤리컬/22)	132	15
그립(1ST)	276	45	기어(스퍼/20)	127	25	기어(헤리컬/22)	135	15
그립(1ST)	278	50	기어(스퍼/20)	130	25	기어(헤리컬/22)	119	18
그립(2ND)	278	51	기어(스퍼/22)	128	26	기어(헤리컬/22)	109	2
그립(2ND)	374	15	기어(스퍼/24)	168	3	기어(헤리컬/22)	113	2
그립(3RD)	375	37	기어(스퍼/27)	166	3	기어(헤리컬/22)	126	1
그립(4TH)	375	53	기어(스퍼/30)	167	3	기어(헤리컬/22)	422	19
그립(PTO)	156	2	기어(스퍼/30/센서)	132	22	기어(헤리컬/22)	423	19
그립(PTO)	157	2	기어(스퍼/30/센서)	135	22	기어(헤리컬/23)	111	29
그립(약셀)	298	44	기어(스퍼/39-19)	128	5	기어(헤리컬/23)	115	28
그립(오렌지)	180	5	기어(스퍼/40-19)	128	10	기어(헤리컬/23)	421	18
그립(오렌지)	182	5	기어(스퍼/42)	127	21	기어(헤리컬/24)	109	17
기어	28	2	기어(스퍼/42)	130	21	기어(헤리컬/24)	113	16
기어 케이스	16	1	기어(스퍼/42)	127	28	기어(헤리컬/24)	104	3
기어(11X49)세트	159	1	기어(스퍼/42)	130	28	기어(헤리컬/24-17)	132	19
기어(12X50)세트	158	1	기어(스퍼/43)	128	30	기어(헤리컬/24-17)	135	19
기어(14X49)세트	160	1	기어(스퍼/43)	128	24	기어(헤리컬/25)	109	3
기어(17-35)세트	212	1	기어(스퍼/58)	222	53	기어(헤리컬/25)	113	3
기어(19-35)세트	210	1	기어(스퍼/58)	228	53	기어(헤리컬/25)	120	34
기어(41-20)	127	1	기어(스퍼/67)	219	55	기어(헤리컬/25)	419	18

# 부품명칭 색인

부품명칭	페이지	번호	부품명칭	페이지	번호	부품명칭	페이지	번호
기어(헤리컬/25)	111	4	기어(헤리컬/31)	113	8	깊이 끼운 볼트M 8X40 7T	225	57
기어(헤리컬/25)	115	4	기어(헤리컬/31)	111	17	깊이 끼운 볼트M 8X45 7T	222	56
기어(헤리컬/25)	122	35	기어(헤리컬/31)	115	16	깊이 끼운 볼트M 8X45 7T	228	56
기어(헤리컬/25)	124	35	기어(헤리컬/31)	423	15	깊이 끼운 볼트M 8X45 7T,SL	270	24
기어(헤리컬/25)	126	4	기어(헤리컬/31)	137	1	깊이 끼운 볼트M 8X50 9T	211	31
기어(헤리컬/25)	131	2	기어(헤리컬/31) COMP	417	2	깊이 끼운 볼트M 8X50 9T	212	29
기어(헤리컬/25)	134	2	기어(헤리컬/32)	103	8	깊이 끼운 볼트M10X25 7T	214	6
기어(헤리컬/26)	132	4	기어(헤리컬/32)	119	8	깊이 끼운 볼트M10X25 7T,SL	141	12
기어(헤리컬/26)	421	14	기어(헤리컬/32)	119	25	깊이 끼운 볼트M10X30 7T	214	7
기어(헤리컬/26) COMP	415	3	기어(헤리컬/33)	121	4	깊이 끼운 볼트M10X30 7T	220	72
기어(헤리컬/27)	135	4	기어(헤리컬/33)	123	4	깊이 끼운 볼트M10X30 7T	226	71
기어(헤리컬/27)	103	3	기어(헤리컬/34)	107	1	깊이 끼운 볼트M10X30 7T,SL	275	17
기어(헤리컬/27)	138	10	기어(헤리컬/34)	120	41	깊이 끼운 볼트M10X30 7T,SL	277	18
기어(헤리컬/27)	139	10	기어(헤리컬/34)	108	1	깊이 끼운 볼트M10X35 7T	223	69
기어(헤리컬/27)	109	15	기어(헤리컬/34)	122	37	깊이 끼운 볼트M10X35 7T	229	69
기어(헤리컬/27)	113	14	기어(헤리컬/34)	124	37	깊이 끼운 볼트M12X32 7T	216	5
기어(헤리컬/27)	109	20	기어(헤리컬/34)	420	18	깊이 끼운 볼트M12X35 7T	101	16
기어(헤리컬/27)	119	1	기어(헤리컬/34)	131	1	깊이 끼운 볼트M12X40 7T	141	8
기어(헤리컬/27)	104	2	기어(헤리컬/34)	134	1	깊이 끼운 볼트M12X45 7T	140	6
기어(헤리컬/27)	111	19	기어(헤리컬/36)	111	12	깊이 끼운 볼트M12X50 7T	101	15
기어(헤리컬/27)	115	18	기어(헤리컬/36)	115	11	깊이 끼운 볼트M12X55 7T	101	8
기어(헤리컬/27-32)	135	2	기어(헤리컬/36)	121	20	깊이 끼운 볼트M12X80 7T	140	7
기어(헤리컬/27-32)	132	2	기어(헤리컬/36)	123	20	깊이 끼운 볼트M12X80 7T	141	9
기어(헤리컬/28)	113	19	기어(헤리컬/37)	107	2	깊이 끼운 볼트M12X80 7T	163	4
기어(헤리컬/28)	105	15	기어(헤리컬/37)	120	42	깊이 끼운 볼트M14X40 7T	118	15
기어(헤리컬/28)	106	17	기어(헤리컬/37)	108	4	깊이 끼운 볼트M14X40 7T	141	5
기어(헤리컬/28)	119	14	기어(헤리컬/37)	420	14	깊이 끼운 볼트M14X40 7T	214	16
기어(헤리컬/28)	120	40	기어(헤리컬/39-17)	130	13	깊이 끼운 볼트M14X40 7T	214	28
기어(헤리컬/28)	419	13	기어(헤리컬/41-17)	127	13	깊이 끼운 볼트M14X40 7T	216	14
기어(헤리컬/28)	137	2	기어리어	166	10	깊이 끼운 볼트M14X40 7T	216	26
기어(헤리컬/29)	132	1	기어리어	167	9	깊이 끼운 볼트M14X40 7T	218	12
기어(헤리컬/29)	135	1	기어리어(C)	168	9	깊이 끼운 볼트M14X40 7T	221	10
기어(헤리컬/29)	132	12	깊이 끼운 볼트	380	3	깊이 끼운 볼트M14X40 7T	224	12
기어(헤리컬/29)	135	12	깊이 끼운 볼트	80	10	깊이 끼운 볼트M14X40 7T	227	10
기어(헤리컬/29)	104	7	깊이 끼운 볼트 M10X30 7T	105	7	깊이 끼운 볼트M14X45 7T	218	8
기어(헤리컬/29)	111	5	깊이 끼운 볼트 M10X30 7T	106	9	깊이 끼운 볼트M14X45 7T	221	8
기어(헤리컬/29)	115	5	깊이 끼운 볼트 M10X30 7T,SL	106	4	깊이 끼운 볼트M14X45 7T	224	8
기어(헤리컬/29)	131	9	깊이 끼운 볼트 M12X35 7T	118	10	깊이 끼운 볼트M14X45 7T	224	11
기어(헤리컬/29)	134	9	깊이 끼운 볼트 M12X45 7T	102	19	깊이 끼운 볼트M14X45 7T	227	8
기어(헤리컬/29)	137	9	깊이 끼운 볼트 M12X55 7T	102	8	깊이 끼운 볼트M14X55 7T	141	6
기어(헤리컬/29) COMP	415	2	깊이 끼운 볼트(M16X76)	206	5	깊이 끼운 볼트M14X70 7T	141	7
기어(헤리컬/29) COMP	128	13	깊이 끼운 볼트(세목)	299	2	깊이 끼운 볼트M16X40 7T	207	2
기어(헤리컬/30)	103	2	깊이 끼운 볼트(세목)	299	9	깊이 끼운 볼트M16X40 7T	233	21
기어(헤리컬/30)	128	2	깊이 끼운 볼트M 8X 20	342	17	깊이 끼운 볼트M16X40 7T	236	11
기어(헤리컬/30)	111	23	깊이 끼운 볼트M 8X 30 씨일	110	32	깊이 끼운 볼트M16X40 7T	238	21
기어(헤리컬/30)	115	22	깊이 끼운 볼트M 8X 30 씨일	114	33	깊이 끼운 볼트M16X40 7T	240	21
기어(헤리컬/30)	422	15	깊이 끼운 볼트M 8X 30 씨일	141	11	깊이 끼운 볼트M16X40 7T	241	21
기어(헤리컬/31)	120	39	깊이 끼운 볼트M 8X20 7T	210	16	나사	385	20
기어(헤리컬/31)	119	29	깊이 끼운 볼트M 8X25 9T	212	19	나사	324	55
기어(헤리컬/31)	109	9	깊이 끼운 볼트M 8X40 7T	219	58	나사	327	55

# 부품명칭 색인

부품명칭	페이지	번호	부품명칭	페이지	번호	부품명칭	페이지	번호
나사	325	66	너트 M16 7T	232	12	너트(세목) M16 7T	239	18
나사	328	66	너트 M16 7T	233	4	너트(플랜지/M08)	145	13
나사	47	2	너트 M16 7T	233	13	너트(플랜지/M08)	147	17
나사	32	8	너트 M16 7T	234	4	너트(플랜지/M16X1.5)7T	186	5
나사(M03X8.4)	343	11	너트 M16 7T	234	12	너트(플랜지/M16X1.5)7T	186	12
나사(M06X12)	296	4	너트 M16 7T	235	5	너트(플랜지/M16X1.5)7T	192	5
나사(M06X12)	300	3	너트 M16 7T	235	13	너트(플랜지/M16X1.5)7T	192	12
나사(M06X12)	301	3	너트 M16 7T	237	5	너트(플랜지/M16X1.5)7T	194	5
나사(M06X12)	325	61	너트 M16 7T	237	13	너트(플랜지/M16X1.5)7T	194	13
나사(M06X12)	328	61	너트 M16 7T	238	4	너트.세목 M22 7T	164	17
나사(M06X12)	349	5	너트 M16 7T	238	13	너트.세목 M22 7T	165	17
나사(M06X25)	412	8	너트 M16 7T	239	5	너트.세목 M22 7T	186	15
나사(태핑)	413	24	너트 M16 7T	239	13	너트.세목 M22 7T	189	17
나사(태핑)	413	27	너트 M16 7T	240	4	너트.세목 M22 7T	192	15
나사(태핑)	413	19	너트 M16 7T	240	13	너트.세목 M22 7T	193	17
나사(태핑)	413	26	너트 M16 7T	241	4	너트.세목 M22 7T	194	17
나사(트러스/M05X12)	388	36	너트 M16 7T	241	13	너트.세목 M22 7T	304	41
나사(트러스/M05X12)	388	39	너트(M06)	337	24	너트.세목 M22 7T	307	41
나사(트러스/M05X20)	346	39	너트(M16)	291	9	너트.세목 M22 7T	382	10
나사(트러스/M05X20)	348	39	너트(M16)	381	5	너트.세목 M22 7T	383	10
나사(트러스/M05X20)	387	4	너트(M16)	381	16	네트(12/380X365) COMP	350	28
나사(트러스/M06X16)	388	37	너트(M16X1.5)	189	5	네트(12/390X420) COMP	88	8
나사(트러스/M06X16)	388	40	너트(M16X1.5)	189	13	네트(12/596X515) COMP	84	36
나사(트러스/M08X16)	87	6	너트(M16X1.5)	193	5	네트(사이드/LH)	295	19
나사(트러스/M08X16)	296	14	너트(M16X1.5)	193	13	네트(사이드/RH)	295	22
나사산 인서트	9	5	너트(M22)	394	2	네트(상부)	293	15
나사키트세트	201	6	너트(M24)	394	3	네트(상부/LH)	293	3
나사키트세트	203	6	너트(M28X1.5)	210	4	네트(상부/RH)	293	5
너트	412	3	너트(M32X1.5)	212	5	네트(프론트)	293	1
너트	28	4	너트(M33X1.5)	129	37	네트(하부)	293	7
너트	53	8	너트(M45X1.5)	159	3	네트(하부)	293	11
너트	28	7	너트(M45X1.5)	160	3	네트와셔(09X17X04)	293	19
너트	73	3	너트(M50X1.5)	158	3	네트와셔(09X17X04)	293	22
너트	53	5	너트(SM,LH,M08)	180	14	네트와셔(09X17X04)	293	25
너트	57	4	너트(SM,LH,M08)	182	14	네트와셔(09X17X04)	293	28
너트	59	2	너트(SM,LH,M10)	170	29	네트와셔(09X17X04)	294	31
너트	69	2	너트(SM,LH,M10)	173	48	네트와셔(09X17X04)	294	34
너트 M16 7T	184	4	너트(SM,LH,M10)	175	29	네트와셔(6X14X3)	292	9
너트 M16 7T	184	13	너트(SM/M08)	212	21	네트와셔(6X14X3)	293	9
너트 M16 7T	185	4	너트(SM/M12X1.25) 10T	161	5	네트와셔(6X14X3)	293	13
너트 M16 7T	185	13	너트(SM/M14) 7T	165	25	네트와셔(6X14X3)	293	16
너트 M16 7T	187	4	너트(U/M10)	90	20	노브	329	16
너트 M16 7T	187	13	너트(U/M10)	91	41	노브	330	32
너트 M16 7T	188	4	너트(U/M10)	93	20	노브	331	16
너트 M16 7T	188	13	너트(U/M10)	94	41	노브	332	32
너트 M16 7T	190	4	너트(U/M6)	83	19	노브	329	7
너트 M16 7T	190	13	너트(세목) M16 7T	232	18	노브	329	23
너트 M16 7T	191	4	너트(세목) M16 7T	234	18	노브	329	29
너트 M16 7T	191	13	너트(세목) M16 7T	235	18	노브	330	34
너트 M16 7T	232	4	너트(세목) M16 7T	237	18	노브	330	38

# 부품명칭 색인

부품명칭	페이지	번호	부품명칭	페이지	번호	부품명칭	페이지	번호
노브	330	41	드로우바세트	381	12	디프(150)	392	10
노브	331	7	드로우바세트	381	1	라디에이터(558X499)조합	83	1
노브	331	23	디스크	415	9	라디에이터호스클램프	257	73
노브	331	29	디스크	417	8	라디오(USB)조합	324	39
노브	332	34	디스크(34)	189	2	라디오(USB)조합	327	39
노브	332	38	디스크(34)	189	10	라벨	84	52
노브(로크/도어)	343	9	디스크(34)	193	2	라벨(-)	376	61
노브(로크/인너)	343	10	디스크(34)	193	10	라벨(AT시프트)	313	17
노브볼트	337	23	디스크(38)	186	2	라벨(AT시프트)	316	17
노즐(워셔)조합	324	32	디스크(38)	186	9	라벨(WD)	332	31
노즐(워셔)조합	327	32	디스크(38)	192	2	라벨(WX)	330	31
노즐(피스톤 쿨러)	5	4	디스크(38)	192	9	라벨(경고/IQ4WD)	361	16
니뿔	16	2	디스크(38)	194	2	라벨(경고/IQ4WD)	363	16
니뿔	18	8	디스크(38)	194	10	라벨(경고/IQ4WD)	365	16
니뿔(그리스)	410	8	디스크(브레이크)	172	14	라벨(경고/ROPS)	361	13
니뿔(그리스)	411	8	디스크(브레이크/244)	170	8	라벨(경고/ROPS)	363	13
니이들	300	10	디스크(브레이크/244)	175	8	라벨(경고/ROPS)	365	13
니이들	301	10	디스크(휠)	238	1	라벨(경고/구동)	361	10
니이들(075/2)	406	13	디스크(휠)	238	10	라벨(경고/구동)	363	10
니이들(075/2)	407	18	디스크(휠)	233	1	라벨(경고/구동)	365	10
니이들(075/2)	408	18	디스크(휠)	233	10	라벨(경고/라디에이터)	361	5
니이들베어링키트세트	201	4	디스크(휠)	240	1	라벨(경고/라디에이터)	363	5
니이들베어링키트세트	203	4	디스크(휠)	240	10	라벨(경고/라디에이터)	365	5
다이너믹 밸런서	10	1	디스크(휠)	241	1	라벨(경고/머플러)	361	7
다이오드	313	3	디스크(휠)	241	10	라벨(경고/머플러)	363	7
다이오드	316	3	디스크(휠/24)	232	2	라벨(경고/머플러)	365	7
다이오드	313	4	디스크(휠/24)	232	10	라벨(경고/브레이크)	361	8
다이오드	316	4	디스크(휠/24)	234	2	라벨(경고/브레이크)	363	8
다이오드	313	5	디스크(휠/24)	234	10	라벨(경고/브레이크)	365	8
다이오드	316	5	디스크(휠/24)	235	2	라벨(경고/섀드)	361	4
다이오드	313	2	디스크(휠/24)	235	10	라벨(경고/섀드)	363	4
다이오드	316	2	디스크(휠/24)	237	2	라벨(경고/섀드)	365	4
단자	30	3	디스크(휠/24)	237	10	라벨(경고/섀드/PTO)	361	19
댐퍼(276/200ND)조합	342	20	디스크(휠/24)	239	2	라벨(경고/섀드/PTO)	363	19
댐퍼(376/125N)조합	346	40	디스크(휠/24)	239	10	라벨(경고/섀드/PTO)	365	19
댐퍼(376/125N)조합	348	41	디스크(휠/30)	190	2	라벨(경고/시프트)	361	14
댐퍼(686/1000N)조합	292	23	디스크(휠/30)	190	11	라벨(경고/시프트)	363	14
댐퍼디스크조합	99	1	디스크(휠/30)	191	2	라벨(경고/시프트)	365	14
더스트씨일	396	4	디스크(휠/30)	191	11	라벨(경고/파킹)	361	15
더스트씨일	171	38	디스크(휠/36)	184	2	라벨(경고/파킹)	363	15
더스트씨일	173	57	디스크(휠/36)	184	11	라벨(경고/파킹)	365	15
더스트씨일	176	38	디스크(휠/36)	185	2	라벨(경고/팬)	361	3
더스트씨일	409	10	디스크(휠/36)	185	11	라벨(경고/팬)	363	3
덕트(LH)	352	26	디스크(휠/36)	187	2	라벨(경고/팬)	365	3
덕트(RH)	352	27	디스크(휠/36)	187	11	라벨(경유)	361	17
덕트(리어)	352	23	디스크(휠/36)	188	2	라벨(경유)	363	17
도어(A/M)	413	5	디스크(휠/36)	188	11	라벨(경유)	365	17
드로우바(드롭)세트	291	6	디스텐스 피이스	28	5	라벨(교체/그린)	356	1
드로우바(드롭)세트	381	13	디프(10X20)	339	9	라벨(교체/그린)	357	1
드로우바세트	381	2	디프(10X20)	340	9	라벨(교체/그린)	358	1

# 부품명칭 색인

부품명칭	페이지	번호	부품명칭	페이지	번호	부품명칭	페이지	번호
라벨(교체/그린)	359	1	라벨(시트)	358	17	라벨(주의/커버)	363	21
라벨(그립/PTO/G)	359	9	라벨(시트)	359	18	라벨(주의/커버)	365	21
라벨(그립/PTO/G)	357	9	라벨(싸일)	338	22	라벨(출구)	313	16
라벨(그립/PTO/Z)	358	9	라벨(싸일/22X30)	338	2	라벨(출구)	316	16
라벨(그립/PTO/Z)	356	9	라벨(업)	319	3	라벨(출구/-)	313	13
라벨(대시/RH)	356	2	라벨(업)	320	3	라벨(출구/-)	316	13
라벨(대시/RH)	357	2	라벨(업)	321	3	라벨(출구/+)	313	14
라벨(대시/RH)	358	2	라벨(엔진)	354	5	라벨(출구/+)	316	14
라벨(대시/RH)	359	2	라벨(엔진)	355	5	라벨(출구/20)	313	15
라벨(도어)	356	24	라벨(위험/배터리)	361	2	라벨(출구/20)	316	15
라벨(도어)	357	24	라벨(위험/배터리)	363	2	라벨(컨트롤/PTO)	356	13
라벨(도어)	358	24	라벨(위험/배터리)	365	2	라벨(컨트롤/PTO)	357	13
라벨(도어)	359	25	라벨(위험/스타터)	361	6	라벨(컨트롤/PTO)	358	13
라벨(램프/경광등)	323	2	라벨(위험/스타터)	363	6	라벨(컨트롤/PTO)	359	13
라벨(램프/경광등)	326	2	라벨(위험/스타터)	365	6	라벨(컨트롤/WD)	357	14
라벨(램프/작업)	313	18	라벨(위험/화기엄금)	361	18	라벨(컨트롤/WX)	356	19
라벨(램프/작업)	316	18	라벨(위험/화기엄금)	363	18	라벨(컨트롤/WX)	357	20
라벨(램프/작업)	323	3	라벨(위험/화기엄금)	365	18	라벨(컨트롤/WX)	358	19
라벨(램프/작업)	326	3	라벨(유지보수/A/C)	356	28	라벨(컨트롤/WX)	359	20
라벨(레저)	313	20	라벨(유지보수/A/C)	357	28	라벨(컨트롤/WX)	358	20
라벨(레저)	316	20	라벨(유지보수/A/C)	358	28	라벨(컨트롤/WX)	359	21
라벨(로크)	357	17	라벨(유지보수/A/C)	359	29	라벨(컨트롤/WX)	356	20
라벨(로크)	359	17	라벨(유지보수/오일)	356	18	라벨(컨트롤/WX)	356	14
라벨(로크)	376	71	라벨(유지보수/오일)	357	19	라벨(컨트롤/WX)	358	14
라벨(로크레버)	356	8	라벨(유지보수/오일)	358	18	라벨(컨트롤/WX)	359	14
라벨(로크레버)	357	8	라벨(유지보수/오일)	359	19	라벨(컨트롤/디프스)	356	12
라벨(로크레버)	358	8	라벨(작업)	313	19	라벨(컨트롤/디프스)	357	12
라벨(로크레버)	359	8	라벨(작업)	316	19	라벨(컨트롤/디프스)	358	12
라벨(로크페달)	356	7	라벨(작업)	356	30	라벨(컨트롤/디프스)	359	12
라벨(로크페달)	357	7	라벨(작업)	357	30	라벨(컨트롤/리어유리)	356	26
라벨(로크페달)	358	7	라벨(작업)	358	30	라벨(컨트롤/리어유리)	357	26
라벨(로크페달)	359	7	라벨(작업)	360	31	라벨(컨트롤/리어유리)	358	26
라벨(변속가드)	356	15	라벨(주의/PTO)	363	11	라벨(컨트롤/리어유리)	359	27
라벨(변속가드)	357	15	라벨(주의/PTO/S)	361	11	라벨(컨트롤/리어유리)	388	44
라벨(변속가드)	358	15	라벨(주의/PTO/S)	365	11	라벨(컨트롤/밸브)	356	29
라벨(변속가드)	359	15	라벨(주의/SMV)	361	20	라벨(컨트롤/밸브)	357	29
라벨(서브컨트롤)	356	16	라벨(주의/SMV)	363	20	라벨(컨트롤/밸브)	358	29
라벨(서브컨트롤)	357	16	라벨(주의/SMV)	365	20	라벨(컨트롤/밸브)	359	30
라벨(서브컨트롤)	358	16	라벨(주의/구동)	361	9	라벨(컨트롤/서브/L)	358	11
라벨(서브컨트롤)	359	16	라벨(주의/구동)	363	9	라벨(컨트롤/서브/L)	359	11
라벨(서브컨트롤)	375	38	라벨(주의/구동)	365	9	라벨(컨트롤/서브/S)	356	11
라벨(스위치/메인)	356	3	라벨(주의/배터리)	361	1	라벨(컨트롤/서브/S)	357	11
라벨(스위치/메인)	357	3	라벨(주의/배터리)	363	1	라벨(컨트롤/시동/X)	356	5
라벨(스위치/메인)	358	3	라벨(주의/배터리)	365	1	라벨(컨트롤/시동/X)	357	5
라벨(스위치/메인)	359	3	라벨(주의/스피드)	363	12	라벨(컨트롤/시동/X)	358	5
라벨(슬로우브로/1)	311	10	라벨(주의/스피드/S)	361	12	라벨(컨트롤/시동/X)	359	5
라벨(슬로우브로/2)	311	9	라벨(주의/스피드/S/C)	365	12	라벨(컨트롤/악셀)	356	22
라벨(슬로우브로/3)	309	10	라벨(주의/주행)	362	1	라벨(컨트롤/악셀)	357	22
라벨(시트)	356	17	라벨(주의/주행)	364	1	라벨(컨트롤/악셀)	358	22
라벨(시트)	357	18	라벨(주의/커버)	361	21	라벨(컨트롤/악셀)	359	23

# 부품명칭 색인

부품명칭	페이지	번호	부품명칭	페이지	번호	부품명칭	페이지	번호
라벨(컨트롤/위치)	356	21	램프(콤비네이션)조합	324	49	로드	182	2
라벨(컨트롤/위치)	357	21	램프(콤비네이션)조합	327	49	로드 COMP	177	13
라벨(컨트롤/위치)	358	21	램프(헤드)조합	309	19	로드 COMP	172	20
라벨(컨트롤/위치)	359	22	램프(헤드)조합	309	24	로드(135) COMP	180	11
라벨(컨트롤/직선)	356	4	레버(PTO/L) COMP	157	1	로드(135) COMP	182	11
라벨(컨트롤/직선)	357	4	레버(PTO/S) COMP	156	1	로드(137) COMP	172	19
라벨(컨트롤/직선)	358	4	레버(도어)	413	7	로드(150) COMP	180	25
라벨(컨트롤/직선)	359	4	레버(로크) COMP	178	40	로드(150) COMP	182	25
라벨(컨트롤/파킹)	356	10	레버(로크)조합	178	38	로드(225)	252	29
라벨(컨트롤/파킹)	357	10	레버(리모트/2ND)세트	374	1	로드(225)	254	14
라벨(컨트롤/파킹)	358	10	레버(리모트/3RD)세트	374	16	로드(637) COMP	170	28
라벨(컨트롤/파킹)	359	10	레버(리모트/4TH)세트	375	39	로드(637) COMP	173	47
라벨(틸트)	356	6	레버(서보)	413	9	로드(637) COMP	175	28
라벨(틸트)	357	6	레버(서브)조합	152	7	로드(72) COMP	171	44
라벨(틸트)	358	6	레버(서브)조합	154	7	로드(72) COMP	174	63
라벨(틸트)	359	6	레버(서브/LH)조합	276	38	로드(72) COMP	176	44
라벨(퓨즈/ENG/S)	311	11	레버(서브/LH)조합	278	42	로드(LH/315) COMP	180	15
라벨(퓨즈/S)	356	23	레버(서브/LH)조합	374	30	로드(LH/315) COMP	182	15
라벨(퓨즈/S)	357	23	레버(서브/RH)조합	278	44	로드(LH/651) COMP	177	14
라벨(퓨즈/S)	358	23	레버(서브/RH)조합	374	13	로드(M27/LH) COMP	280	35
라벨(퓨즈/S)	359	24	레버(서브/RH)조합	375	51	로드(M27/LH) COMP	284	35
라벨(프로판가스)	356	27	레버(악셀) COMP	298	42	로드(M27/RH) COMP	280	34
라벨(프로판가스)	357	27	레버(위치) COMP	297	29	로드(M27/RH) COMP	284	34
라벨(프로판가스)	358	27	레버(틸트) COMP	200	8	로드(M30/RH) COMP	282	36
라벨(프로판가스)	359	28	레버(파킹)조합	180	1	로드(M30/RH) COMP	286	36
라벨(프론트)	319	2	레버(파킹)조합	182	1	로드(M30/RH) COMP	379	9
라벨(프론트)	320	2	레버부시	83	12	로드(RH/589) COMP	177	15
라벨(프론트)	321	2	레버부시	350	19	로드(레버)	178	48
라벨(플로트)	376	81	레버손잡이	200	9	로드(리프터/LH) COMP	287	1
라이닝(10X30X03)	297	28	레벨게이지	3	1	로드(리프터/RH)세트	289	1
라이닝(10X30X03)	298	32	레일세트	33	1	로드(리프터/WX/LH) COMP	288	1
라이닝(10X30X03)	298	41	레지스터	323	4	로드(상부/RH) COMP	289	2
라이닝(10X30X03)	298	45	레지스터	326	4	로드(슬로우리턴)	256	57
라이닝(17X64X05)	297	22	레지스터	313	21	로드(슬로우리턴)	260	57
램프(LED/3WX4)조합	387	21	레지스터	316	21	로드(슬로우리턴)	264	57
램프(LED/LH) COMP	309	27	레지스터(100/10W)	314	38	로드(엔드)	152	28
램프(LED/RH) COMP	309	29	레지스터(100/10W)	317	38	로드(엔드)	154	28
램프(룸)조합	325	75	렌즈	324	50	로드(커넥팅)	11	1
램프(룸)조합	328	75	렌즈	327	50	로드(타이/LH)세트	231	1
램프(스톱조합)	325	83	렌즈	324	51	로드(타이/LH)세트	230	1
램프(스톱조합)	328	83	렌즈	327	51	로드(타이/LH)조합	231	2
램프(작업/LED)조합	324	37	렌즈	325	77	로드(타이/LH)조합	230	2
램프(작업/LED)조합	327	37	렌즈	328	77	로드(타이/RH)세트	231	7
램프(작업/LED)조합	324	35	렌즈	325	63	로드(타이/RH)세트	230	7
램프(작업/LED)조합	327	35	렌즈	328	63	로드(타이/RH)조합	231	8
램프(작업/LED)조합	387	14	렌즈	325	71	로드(타이/RH)조합	230	8
램프(작업/리어)세트	387	12	렌즈	328	71	로드(타이/조인트)조합	230	3
램프(작업/사이드)SET	387	17	렌치(웁셋/22X24)	367	9	로드(타이/조인트)조합	230	9
램프(콤비/리어)조합	325	62	렌치(웁셋/22X24)	368	9	로드(텐션) COMP	303	23
램프(콤비/리어)조합	328	62	로드	180	2	로드(텐션) COMP	306	23



# 부품명칭 색인

부품명칭	페이지	번호	부품명칭	페이지	번호	부품명칭	페이지	번호
로드(피스톤/07)	171	33	리벳(푸시/08)	349	17	릴리프밸브(101)조합	256	41
로드(피스톤/07)	173	52	리벳(푸시/08)	337	16	릴리프밸브(101)조합	260	41
로드(피스톤/07)	176	33	리시버 드라이어조합	350	29	릴리프밸브(102)조합	264	43
로드(피스톤/092) COMP	395	1	리어웨이트(35)	394	7	림(DW10X38) COMP	186	1
로드(피스톤/093) COMP	396	1	리어웨이트(35)	394	11	림(DW10X38) COMP	186	8
로드(후드)	83	15	리어웨이트(35)	394	15	림(DW12X38) COMP	192	1
로드볼트	11	3	리페어 키트	33	3	림(DW12X38) COMP	192	8
로드패킹	396	3	리플렉터조합	339	8	림(DW12X38) COMP	194	1
로우터(아이들러)	52	3	리플렉터조합	340	8	림(DW12X38) COMP	194	9
로크(LH)조합	344	10	릴레이(5P)조합	311	30	림(TW15LX34) COMP	189	1
로크(RH)조합	344	11	릴레이(5P)조합	314	40	림(TW15LX34) COMP	189	9
로크(도어/LH)조합	343	7	릴레이(5P)조합	314	41	림(TW15LX34) COMP	193	1
로크(도어/RH)조합	343	8	릴레이(5P)조합	314	42	림(TW15LX34) COMP	193	9
로크(소켓)	314	31	릴레이(5P)조합	314	43	림(힐/W11-36) COMP	184	1
로크(소켓)	317	31	릴레이(5P)조합	314	44	림(힐/W11-36) COMP	184	10
로크너트(M12)	315	68	릴레이(5P)조합	314	45	림(힐/W11-36) COMP	185	1
로크너트(M12)	318	68	릴레이(5P)조합	314	46	림(힐/W11-36) COMP	185	10
로크볼트	214	20	릴레이(5P)조합	314	47	림(힐/W11-36) COMP	187	1
로크볼트	216	18	릴레이(5P)조합	314	48	림(힐/W11-36) COMP	187	10
롤러(220)	304	46	릴레이(5P)조합	314	49	림(힐/W11-36) COMP	188	1
롤러(220)	383	13	릴레이(5P)조합	314	50	림(힐/W11-36) COMP	188	10
롤러(220/N)	307	46	릴레이(5P)조합	314	51	림(힐/W15L-30) COMP	190	1
롤러(220/N)	382	13	릴레이(5P)조합	317	40	림(힐/W15L-30) COMP	190	10
롤러(아이들/350)	304	33	릴레이(5P)조합	317	41	림(힐/W15L-30) COMP	191	1
롤러(아이들/350)	307	33	릴레이(5P)조합	317	42	림(힐/W15L-30) COMP	191	10
롤러(아이들/350)	382	2	릴레이(5P)조합	317	43	림(힐/W7-22) COMP	238	2
롤러(아이들/350)	383	2	릴레이(5P)조합	317	44	림(힐/W7-22) COMP	238	11
루프(인너)	337	15	릴레이(5P)조합	317	45	림(힐/W7-24) COMP	233	2
루프조합	337	1	릴레이(5P)조합	317	46	림(힐/W7-24) COMP	233	11
리듀스밸브(007)조합	267	6	릴레이(5P)조합	317	47	림(힐/W7-24) COMP	240	2
리듀스밸브(007)조합	270	6	릴레이(5P)조합	317	48	림(힐/W7-24) COMP	240	11
리벳	296	3	릴레이(5P)조합	317	49	림(힐/W7-24) COMP	241	2
리벳	338	7	릴레이(5P)조합	317	50	림(힐/W7-24) COMP	241	11
리벳	349	4	릴레이(5P)조합	317	51	링	220	67
리벳	296	13	릴레이(5P)조합	323	6	링	223	64
리벳	337	17	릴레이(5P)조합	326	6	링	226	66
리벳	349	2	릴레이(5P)조합	387	13	링	229	64
리벳	349	8	릴레이(5P)조합	387	19	링	142	21
리벳	352	28	릴레이(5P)조합	388	31	링(30)	419	12
리벳	300	4	릴레이(5P)조합	388	45	링(30)	420	12
리벳	301	4	릴레이(플래서)조합	314	34	링(30)	421	12
리벳	410	4	릴레이(플래서)조합	317	34	링(30)	422	14
리벳	411	4	릴레이세트	57	1	링(30)	423	14
리벳	416	11	릴레이세트	59	1	링(35)	119	6
리벳(05X30)	337	3	릴레이조합	314	36	링(35)	119	23
리벳(푸시/07)	324	34	릴레이조합	317	36	링(42)	132	10
리벳(푸시/07)	327	34	릴리프밸브(071)조합	273	106	링(42)	135	10
리벳(푸시/07)	324	43	릴리프밸브(097)조합	257	64	링(D)	416	2
리벳(푸시/07)	327	43	릴리프밸브(097)조합	261	64	링(D)	415	14
리벳(푸시/08)	349	10	릴리프밸브(097)조합	265	64	링(D)	417	13

# 부품명칭 색인

부품명칭	페이지	번호	부품명칭	페이지	번호	부품명칭	페이지	번호
링(견인)조합	279	24	링(스냅/축)	415	16	링핀	284	31
링(견인)조합	281	26	링(스냅/축)	417	15	링핀	284	41
링(견인)조합	283	24	링(싱크로)	127	9	링핀	284	45
링(견인)조합	285	26	링(싱크로)	128	23	링핀	286	33
링(드로우바)	291	7	링(싱크로)	130	9	링핀	286	43
링(드로우바)	381	3	링(싱크로나이저)	121	10	링핀	286	45
링(드로우바)	381	14	링(싱크로나이저)	121	26	링핀	287	7
링(리테이닝/E07)	342	7	링(싱크로나이저)	123	10	링핀	288	7
링(리테이닝/E07)	344	16	링(싱크로나이저)	123	26	링핀	289	12
링(리테이닝/E07)	345	10	링(씨일/25X02)	104	11	링핀	367	11
링(리테이닝/E07)	347	10	링(씨일/25X02)	131	14	링핀	368	11
링(상부)세트	280	32	링(씨일/25X02)	134	14	링핀	289	7
링(상부)세트	284	32	링(씨일/25X02)	137	14	마그넷	255	10
링(상부/WD)세트	282	34	링(씨일/30X02)	103	12	마그넷	259	10
링(상부/WD)세트	286	34	링(씨일/30X02)	119	7	마그넷	263	10
링(상부/WD)세트	379	7	링(씨일/30X02)	119	24	마그넷(베이스)조합	392	17
링(상부/후크엔드)세트	379	6	링(씨일/30X02)	125	2	마그넷(안테나)세트	392	15
링(스냅)	127	12	링(씨일/30X02)	126	7	마그넷(안테나)세트	392	14
링(스냅)	130	12	링(씨일/30X02)	126	9	마운팅 디바이스	28	291
링(스냅)	127	26	링(씨일/30X02)	132	11	마운팅 디바이스	65	293
링(스냅)	130	26	링(씨일/30X02)	135	11	마운팅 디바이스	67	293
링(스냅)	391	3	링(씨일/56)	414	4	마운팅 디바이스	36	242
링(스냅)	424	2	링(씨일/60)	417	16	마운팅 디바이스	41	242
링(스냅)	391	4	링(씨일/68/PK)	107	6	마운팅 디바이스	43	242
링(스냅)	424	3	링(파킹) COMP	181	54	마크(슬로우무빙)세트	345	19
링(스냅/CH100)	419	10	링(하부) COMP	279	1	마크(슬로우무빙)세트	347	19
링(스냅/CH100)	420	10	링(하부) COMP	283	1	매뉴얼(사용/LI)	392	5
링(스냅/CH100)	421	10	링(하부/LH) COMP	379	2	매뉴얼(사용/LI)	392	12
링(스냅/CH100)	422	10	링(하부/RH) COMP	379	3	매뉴얼(사용/T/어그리)	367	2
링(스냅/CH100)	423	10	링(하부/WD/LH) COMP	281	1	매뉴얼(사용/T/어그리)	368	2
링(스냅/CH102)	414	9	링(하부/WD/LH) COMP	285	1	매뉴얼(사용/TJV)	367	1
링(스냅/CH130)	416	10	링(하부/WD/RH) COMP	281	6	매뉴얼(사용/TJV)	368	1
링(스냅/CH130)	161	26	링(하부/WD/RH) COMP	285	6	매뉴얼(유지보수)	368	12
링(스냅/CH130)	162	21	링(하부/후크엔드)세트	379	1	매뉴얼(유지보수)	195	3
링(스냅/CS105)	414	14	링(허브/170)	220	62	매뉴얼(지침)	392	13
링(스냅/CS40)	414	11	링(허브/170)	226	61	매뉴얼(지침)	392	6
링(스냅/CS40)	419	6	링(허브/205)	232	17	매니폴드	36	3
링(스냅/CS40)	420	6	링(허브/205)	234	17	매트	302	1
링(스냅/CS40)	421	6	링(허브/205)	235	17	메탈(4WD) COMP	132	28
링(스냅/CS40)	422	6	링(허브/205)	237	17	메탈(4WD) COMP	135	28
링(스냅/CS40)	423	6	링(허브/205)	239	17	메탈(H/L) COMP	126	10
링(스냅/CS50)	416	6	링(허브/220)	163	14	메탈(PTO)	109	30
링(스냅/CS55)	418	7	링(허브/220)	164	16	메탈(PTO)	114	31
링(스냅/WR35)	121	11	링기어	80	2	메탈(PTO/리어)	138	13
링(스냅/WR35)	121	27	링핀	280	31	메탈(PTO/리어)	139	13
링(스냅/WR35)	123	11	링핀	280	41	메탈(디프)	210	12
링(스냅/WR35)	123	27	링핀	280	45	메탈(디프)	210	13
링(스냅/구멍)	128	8	링핀	282	33	메탈(디프)	212	13
링(스냅/구멍)	415	15	링핀	282	43	메탈(디프)	212	16
링(스냅/구멍)	417	14	링핀	282	45	메탈(디프/LH) COMP	161	18

# 부품명칭 색인

부품명칭	페이지	번호	부품명칭	페이지	번호	부품명칭	페이지	번호
메탈(디프/LH) COMP	162	13	바이저(선)조합	349	11	밸브(□리턴)	5	6
메탈(디프/RH)	161	22	바이패스 COMP	5	5	밸브(램프)	309	20
메탈(디프/RH)	162	17	바인드 소나사	43	7	밸브(램프)	309	25
메탈(릴리프)	256	36	박스 COMP	394	6	밸브(램프,12V21/5W)	325	65
메탈(릴리프)	260	36	박스(공구)세트	366	1	밸브(램프,12V21/5W)	328	65
메탈(릴리프)	264	36	박스(공구/상부) COMP	366	4	밸브(램프,12V21W)	324	52
메탈(메인/A)	122	46	박스(공구/하부) COMP	366	3	밸브(램프,12V21W)	325	64
메탈(메인/A)	124	46	박스(매거진)	297	4	밸브(램프,12V21W)	325	70
메탈(메인/B)	122	42	방향지시클램프(B)	309	16	밸브(램프,12V21W)	327	52
메탈(메인/B)	124	42	방향지시클램프(B)	348	40	밸브(램프,12V21W)	328	64
메탈(미드/리어)	120	47	방향지시클램프(B)	388	47	밸브(램프,12V21W)	328	70
메탈(미드/프론트) COMP	120	51	배터리(115D31L)조합	309	1	밸브(램프,12V5W)	324	53
메탈(브레이크)	170	1	백업램프조합	325	69	밸브(램프,12V5W)	327	53
메탈(브레이크)	175	1	백업램프조합	328	69	밸브(램프/12V8W)	325	76
메탈(브레이크)	172	17	백업링	409	6	밸브(램프/12V8W)	328	76
메탈(시프트/서브)	147	12	백업링	396	8	밸브(리모트/3P)세트	375	54
메탈(시프트/서브)	149	8	백업링	395	9	밸브(리모트/4P)세트	376	64
메탈(시프트/서브)	143	7	밴드	312	32	밸브(리모트/4P/FFSET)	376	74
메탈(시프트/서브)	145	10	밴드	319	4	밸브(배기)	15	5
메탈(악셀)	206	2	밴드	320	4	밸브(볼룸)세트	28	13
메탈(입력) COMP	103	13	밴드	321	4	밸브(서비스)	351	46
메탈(입력) COMP	104	13	밴드	323	8	밸브(슬라이드)	18	5
메탈(피니언)	158	4	밴드	326	8	밸브(오버플로우)세트	28	10
메탈(피니언)	159	4	밴드	329	9	밸브(체크)세트	378	127
메탈(피니언)	160	4	밴드	329	18	밸브(튜브레스)조합	186	7
메탈(피봇/리어)조합	214	22	밴드	331	9	밸브(튜브레스)조합	186	14
메탈(피봇/리어)조합	216	20	밴드	331	18	밸브(튜브레스)조합	189	8
메탈(피봇/프론트)조합	216	10	밴드	353	40	밸브(튜브레스)조합	189	16
메탈(피봇/프론트)조합	214	12	밴드(탱크/LH) COMP	90	18	밸브(튜브레스)조합	192	7
메탈캡(90X08)	138	6	밴드(탱크/LH) COMP	93	18	밸브(튜브레스)조합	192	14
메탈캡(90X08)	139	6	밴드(탱크/RH) COMP	91	39	밸브(튜브레스)조합	193	8
모듈(EGR)	43	1	밴드(탱크/RH) COMP	94	39	밸브(튜브레스)조합	193	16
모터(서보)조합	413	8	밸브	87	4	밸브(팽창)	413	10
모터(서보)조합	352	12	밸브	351	34	밸브(흡기)	15	6
모터(와이퍼/115)조합	323	16	밸브 가이드	15	950	밸브시스템 씨일	15	8
모터(와이퍼/115)조합	326	16	밸브(075/2)세트	275	7	밸브시트 인서트	15	10
모터(와이퍼/175)조합	323	9	밸브(075/2)세트	277	7	밸브시트 인서트	15	9
모터(와이퍼/175)조합	326	9	밸브(075/2)세트	375	55	버클턴(M10)	170	30
모터(팬)조합	413	23	밸브(075/3)세트	277	13	버클턴(M10)	173	49
물(사이드/상부)	292	6	밸브(075/3)세트	376	65	버클턴(M10)	175	30
물(사이드/하부)	292	7	밸브(075/4)세트	376	75	버클턴(M10)	177	16
물(프론트/상부)	292	4	밸브(12V7.5W)	325	84	버클턴(M10)	180	26
물(프론트/하부)	292	5	밸브(12V7.5W)	328	84	버클턴(M10)	182	26
미러(LH)세트	301	11	밸브(EDS1/B)조합	399	1	버클턴(M20)	279	10
미러(RH)세트	301	12	밸브(PRV/B)조합	398	1	버클턴(M20)	283	10
미러(룸)세트	388	33	밸브(PRV/B)조합	399	6	버턴	180	4
미러(룸)세트	388	38	밸브(PRV/B)조합	401	1	버턴	182	4
미러(룸)조합	388	35	밸브(PRV/B)조합	401	1	베벨기어(13)	218	3
미러(룸)조합	388	42	밸브(PRV/B)조합	402	5	베벨기어(13)	224	3
미러조합	300	16	밸브(PRV/G)조합	271	49	베벨기어(17)	218	13

# 부품명칭 색인

부품명칭	페이지	번호	부품명칭	페이지	번호	부품명칭	페이지	번호
베벨기어(17)	224	13	베어링(니이들)	128	18	베어링(볼)	109	6
베어링	4	2	베어링(니이들)	128	29	베어링(볼)	109	23
베어링	11	4	베어링(니이들)	166	5	베어링(볼)	113	5
베어링(니이들)	121	13	베어링(니이들)	167	4	베어링(볼)	113	22
베어링(니이들)	121	29	베어링(니이들)	166	4	베어링(볼)	129	36
베어링(니이들)	123	13	베어링(니이들)	168	4	베어링(볼)	138	8
베어링(니이들)	123	29	베어링(니이들)	220	69	베어링(볼)	415	4
베어링(니이들)	422	21	베어링(니이들)	226	68	베어링(볼)	417	6
베어링(니이들)	423	21	베어링(니이들)	128	7	베어링(볼)	125	6
베어링(니이들)	219	53	베어링(니이들)	223	66	베어링(볼)	128	3
베어링(니이들)	225	52	베어링(니이들)	229	66	베어링(볼)	138	9
베어링(니이들)	127	14	베어링(니이들)	420	16	베어링(볼)	415	6
베어링(니이들)	127	20	베어링(니이들)	421	16	베어링(볼)	104	9
베어링(니이들)	130	14	베어링(니이들)	417	19	베어링(볼)	113	30
베어링(니이들)	130	20	베어링(니이들)	222	51	베어링(볼)	121	15
베어링(니이들)	111	14	베어링(니이들)	228	51	베어링(볼)	122	31
베어링(니이들)	111	25	베어링(니이들)	111	18	베어링(볼)	123	15
베어링(니이들)	115	13	베어링(니이들)	111	20	베어링(볼)	124	31
베어링(니이들)	115	24	베어링(니이들)	115	17	베어링(볼,6207)	107	9
베어링(니이들)	109	12	베어링(니이들)	115	19	베어링(볼,6207)	119	27
베어링(니이들)	113	11	베어링(니이들)	120	32	베어링(볼,6306)	103	6
베어링(니이들)	127	4	베어링(니이들/스러스트)	169	8	베어링(볼,6306)	103	10
베어링(니이들)	130	4	베어링(롤러)	128	4	베어링(볼,6306)	109	7
베어링(니이들)	109	16	베어링(볼)	126	5	베어링(볼,6306)	113	6
베어링(니이들)	109	18	베어링(볼)	419	17	베어링(볼,6306)	120	45
베어링(니이들)	113	15	베어링(볼)	420	17	베어링(볼/6207)	104	4
베어링(니이들)	113	17	베어링(볼)	421	17	베어링(볼/6207)	105	17
베어링(니이들)	127	11	베어링(볼)	422	23	베어링(볼/6207)	106	19
베어링(니이들)	130	11	베어링(볼)	423	23	베어링(볼/6207)	108	5
베어링(니이들)	127	22	베어링(볼)	105	10	베어링(볼/6207)	116	33
베어링(니이들)	130	22	베어링(볼)	106	12	베어링(볼/6207)	126	2
베어링(니이들)	127	15	베어링(볼)	109	28	베어링(볼/6207)	218	4
베어링(니이들)	130	15	베어링(볼)	132	20	베어링(볼/6207)	224	4
베어링(니이들)	109	21	베어링(볼)	135	20	베어링(볼/6208C)	107	4
베어링(니이들)	113	20	베어링(볼)	125	5	베어링(스몰엔드)	11	2
베어링(니이들)	120	36	베어링(볼)	111	30	베어링(테이퍼롤러)	158	2
베어링(니이들)	121	5	베어링(볼)	115	29	베어링(테이퍼롤러)	159	2
베어링(니이들)	121	21	베어링(볼)	419	19	베어링(테이퍼롤러)	160	2
베어링(니이들)	123	5	베어링(볼)	420	19	베어링(테이퍼롤러)	210	2
베어링(니이들)	123	21	베어링(볼)	421	19	베어링(테이퍼롤러)	210	3
베어링(니이들)	417	18	베어링(볼)	422	16	베어링(테이퍼롤러)	212	3
베어링(니이들)	119	17	베어링(볼)	423	16	베어링(테이퍼롤러)	212	2
베어링(니이들)	119	20	베어링(볼)	132	14	베이스(DOC) COMP	81	35
베어링(니이들)	132	18	베어링(볼)	135	14	베이스(스프로킷)	165	16
베어링(니이들)	135	18	베어링(볼)	107	3	베이스(팬더/LH) COMP	242	4
베어링(니이들)	415	20	베어링(볼)	201	10	베이스(팬더/LH) COMP	370	5
베어링(니이들)	128	15	베어링(볼)	203	10	베이스(팬더/LH) COMP	244	4
베어링(니이들)	129	33	베어링(볼)	119	13	베이스(팬더/LH) COMP	372	5
베어링(니이들)	128	9	베어링(볼)	138	4	베이스(팬더/RH) COMP	242	15
베어링(니이들)	128	12	베어링(볼)	417	5	베이스(팬더/RH) COMP	370	26

# 부품명칭 색인

부품명칭	페이지	번호	부품명칭	페이지	번호	부품명칭	페이지	번호
베이스(팬더/RH) COMP	244	24	볼트	10	2	볼트 M16X 85 9T	235	3
베이스(팬더/RH) COMP	372	25	볼트	47	13	볼트 M16X 85 9T	235	11
베젤(램프/LH) COMP	293	18	볼트	51	2	볼트 M16X 85 9T	237	3
베젤(램프/RH) COMP	293	21	볼트	60	6	볼트 M16X 85 9T	237	11
벨트	52	4	볼트	18	3	볼트 M16X 85 9T	239	3
벨트(V/MP/37.5)	350	6	볼트	52	10	볼트 M16X 85 9T	239	11
본체(094)	275	1	볼트	46	8	볼트 M16X90	184	3
본체(094)	277	1	볼트	67	1	볼트 M16X90	184	12
볼(CAT1)	379	5	볼트	16	4	볼트 M16X90	185	3
볼(링/상부)	282	41	볼트	41	2	볼트 M16X90	185	12
볼(링/상부)	286	41	볼트	36	4	볼트 M16X90	187	3
볼(링/상부)	379	14	볼트	57	3	볼트 M16X90	187	12
볼(링/상부/CAT1)	379	15	볼트	66	3	볼트 M16X90	188	3
볼(링/하부)	281	11	볼트	52	7	볼트 M16X90	188	12
볼(링/하부)	285	11	볼트	55	2	볼트(M06X16)	337	20
볼(링/하부)	379	4	볼트	60	5	볼트(M06X20)	337	8
볼누름스프링	404	16	볼트	6	5	볼트(M08X102)	276	41
볼누름스프링	405	16	볼트	47	15	볼트(M08X102)	278	46
볼누름스프링	406	1	볼트	51	5	볼트(M08X102)	375	33
볼누름스프링	407	1	볼트	7	1	볼트(M08X25)	343	3
볼누름스프링	408	1	볼트	31	5	볼트(M08X41)	152	3
볼트	101	7	볼트	32	3	볼트(M08X41)	154	3
볼트	102	7	볼트	16	6	볼트(M08X75)	152	14
볼트	391	10	볼트	38	4	볼트(M08X75)	154	14
볼트	424	9	볼트	33	2	볼트(M10X100)	170	6
볼트	391	8	볼트	5	16	볼트(M10X100)	175	6
볼트	424	7	볼트	43	3	볼트(M10X31)	210	27
볼트	47	12	볼트	28	16	볼트(M10X31)	213	34
볼트	49	2	볼트	29	6	볼트(M12X90)	162	3
볼트	9	3	볼트	44	4	볼트(M14X180)	299	18
볼트	20	2	볼트	44	5	볼트(M16X58)	186	3
볼트	21	2	볼트	8	2	볼트(M16X58)	186	10
볼트	10	4	볼트 M 6X 45 7T	178	42	볼트(M16X58)	189	6
볼트	27	2	볼트 M 6X 55 7T	142	18	볼트(M16X58)	189	14
볼트	50	2	볼트 M16X 60 9T	233	3	볼트(M16X58)	192	3
볼트	51	7	볼트 M16X 60 9T	233	12	볼트(M16X58)	192	10
볼트	51	4	볼트 M16X 60 9T	238	3	볼트(M16X58)	193	6
볼트	38	5	볼트 M16X 60 9T	238	12	볼트(M16X58)	193	14
볼트	6	4	볼트 M16X 60 9T	240	3	볼트(M16X58)	194	3
볼트	43	4	볼트 M16X 60 9T	240	12	볼트(M16X58)	194	11
볼트	48	2	볼트 M16X 60 9T	241	3	볼트(M16X80)	291	8
볼트	45	3	볼트 M16X 60 9T	241	12	볼트(M16X80)	381	4
볼트	39	2	볼트 M16X 85 9T	190	3	볼트(M16X80)	381	15
볼트	47	14	볼트 M16X 85 9T	190	12	볼트(M16X90)	195	2
볼트	47	6	볼트 M16X 85 9T	191	3	볼트(M22X40)	163	13
볼트	42	4	볼트 M16X 85 9T	191	12	볼트(M22X40)	164	15
볼트	51	6	볼트 M16X 85 9T	232	3	볼트(M22X40)	165	15
볼트	23	2	볼트 M16X 85 9T	232	11	볼트(M6X16)(16)	323	12
볼트	25	3	볼트 M16X 85 9T	234	3	볼트(M6X16)(16)	326	12
볼트	46	5	볼트 M16X 85 9T	234	11	볼트(M6X16)(16)	339	13

# 부품명칭 색인

부품명칭	페이지	번호	부품명칭	페이지	번호	부품명칭	페이지	번호
볼트(M6X16)(16)	340	13	볼트(S) M8X50	272	76	볼트(SP) M6X12	387	24
볼트(M6X16)(16)	345	23	볼트(S) M8X50	272	85	볼트(SP) M6X16	325	73
볼트(M6X16)(16)	347	23	볼트(S) M8X50	273	98	볼트(SP) M6X16	328	73
볼트(M6X20)(16)	352	7	볼트(S) M8X50 7T	256	42	볼트(SP) M6X16	339	7
볼트(M6X20)(16)	352	24	볼트(S) M8X50 7T	260	42	볼트(SP) M6X16	339	18
볼트(S) M10X35	181	53	볼트(S) M8X50 7T	264	44	볼트(SP) M6X16	343	1
볼트(S) M6X16 7T	275	24	볼트(S) M8X55	257	69	볼트(SP) M6X16	351	51
볼트(S) M6X16 7T	277	28	볼트(S) M8X55	265	69	볼트(SP) M6X16	385	3
볼트(S) M6X16 7T	374	4	볼트(S) M8X60	256	53	볼트(SP) M6X16	300	2
볼트(S) M6X16 7T	374	19	볼트(S) M8X60	260	53	볼트(SP) M6X16	301	2
볼트(S) M6X16 7T	375	42	볼트(S) M8X60	264	53	볼트(SP) M6X20	340	18
볼트(S) M6X20	339	4	볼트(S) M8X65	267	23	볼트(SP) M6X20	351	31
볼트(S) M6X20	340	4	볼트(S) M8X65	270	23	볼트(SP) M6X25	340	7
볼트(S) M6X20	340	23	볼트(S)M10X25 7T	221	16	볼트(SP) M6X25	351	36
볼트(S) M6X25	351	44	볼트(S)M10X25 7T	227	17	볼트(SP) M6X25	351	39
볼트(S) M6X30	350	26	볼트(S)M10X25 7T	279	4	볼트(SP) M6X25	351	43
볼트(S) M6X30 7T	80	29	볼트(S)M10X25 7T	281	14	볼트(SP) M6X25	353	36
볼트(S) M6X30 7T	87	14	볼트(S)M10X25 7T	283	4	볼트(SP) M6X45	351	40
볼트(S) M6X30 7T	88	18	볼트(S)M10X25 7T	285	14	볼트(SP) M6X45	351	49
볼트(S) M6X30 7T	88	29	볼트(S)M10X30 7T	214	5	볼트(SP) M8X12 7T	96	2
볼트(S) M6X30 7T	275	16	볼트(S)M10X30 7T	220	71	볼트(SP) M8X12 7T	97	2
볼트(S) M6X30 7T	277	17	볼트(S)M10X30 7T	221	17	볼트(SP) M8X16	84	40
볼트(S) M6X40 7T	275	12	볼트(S)M10X30 7T	226	70	볼트(SP) M8X16	84	53
볼트(S) M6X40 7T	277	12	볼트(S)M10X30 7T	227	18	볼트(SP) M8X16	84	55
볼트(S) M6X45	273	115	볼트(S)M10X35 7T	223	68	볼트(SP) M8X16	90	10
볼트(S) M8X16 7T	99	2	볼트(S)M10X35 7T	229	68	볼트(SP) M8X16	91	32
볼트(S) M8X16 7T	166	9	볼트(SM) M10X 23 9T	147	19	볼트(SP) M8X16	93	10
볼트(S) M8X16 7T	167	8	볼트(SM) M10X 23 9T	149	16	볼트(SP) M8X16	94	32
볼트(S) M8X16 7T	168	8	볼트(SM/M08X26)	198	10	볼트(SP) M8X16	97	21
볼트(S) M8X16 7T	298	40	볼트(SM/M08X26)	199	10	볼트(SP) M8X16	97	23
볼트(S) M8X20	200	7	볼트(SM/M12X1,25X65)	161	4	볼트(SP) M8X16	144	32
볼트(S) M8X20 7T	218	16	볼트(SM/M14X120) 7T	246	6	볼트(SP) M8X16	146	37
볼트(S) M8X20 7T	224	16	볼트(SM/M14X120) 7T	248	6	볼트(SP) M8X16	252	23
볼트(S) M8X25 7T	218	17	볼트(SM/M14X120) 7T	250	6	볼트(SP) M8X16	292	22
볼트(S) M8X25 7T	224	17	볼트(SM/M14X150) 7T	165	23	볼트(SP) M8X16	292	26
볼트(S) M8X35	261	68	볼트(SP)	142	12	볼트(SP) M8X16	295	6
볼트(S) M8X35 7T	350	11	볼트(SP) M 6X16 7T	337	9	볼트(SP) M8X16	295	8
볼트(S) M8X40 7T	219	57	볼트(SP) M6X12	88	2	볼트(SP) M8X16	295	12
볼트(S) M8X40 7T	225	56	볼트(SP) M6X12	88	4	볼트(SP) M8X16	295	14
볼트(S) M8X45	267	24	볼트(SP) M6X12	92	67	볼트(SP) M8X16	295	18
볼트(S) M8X45 7T	222	55	볼트(SP) M6X12	95	67	볼트(SP) M8X16	295	21
볼트(S) M8X45 7T	228	55	볼트(SP) M6X12	257	89	볼트(SP) M8X16	295	23
볼트(S) M8X50	142	14	볼트(SP) M6X12	261	86	볼트(SP) M8X16	296	7
볼트(S) M8X50	268	32	볼트(SP) M6X12	266	93	볼트(SP) M8X16	296	10
볼트(S) M8X50	268	41	볼트(SP) M6X12	293	2	볼트(SP) M8X16	309	28
볼트(S) M8X50	268	54	볼트(SP) M6X12	293	4	볼트(SP) M8X16	309	30
볼트(S) M8X50	269	65	볼트(SP) M6X12	293	6	볼트(SP) M8X16	339	20
볼트(S) M8X50	271	38	볼트(SP) M6X12	293	8	볼트(SP) M8X16	387	25
볼트(S) M8X50	271	47	볼트(SP) M6X12	293	12	볼트(SP) M8X16	242	26
볼트(S) M8X50	272	61	볼트(SP) M6X12	350	25	볼트(SP) M8X16	244	15

# 부품명칭 색인

부품명칭	페이지	번호	부품명칭	페이지	번호	부품명칭	페이지	번호
볼트(SP) M8X16	245	35	볼트(드레인)조합	93	26	부시(10X12X15)	276	39
볼트(SP) M8X16	295	2	볼트(로크)	147	28	부시(10X12X15)	278	43
볼트(SP) M8X16	295	4	볼트(로크)	149	26	부시(10X12X15)	278	45
볼트(SP) M8X16	296	16	볼트(리이머/M10X31)	210	28	부시(10X12X15)	374	14
볼트(SP) M8X16	370	17	볼트(리이머/M10X31)	213	35	부시(10X12X15)	375	31
볼트(SP) M8X16	372	16	볼트(리이머/M12X1.25X65)	161	6	부시(10X12X15)	375	52
볼트(SP) M8X16	373	36	볼트(리이머/M12X48)	303	18	부시(10X12X20)	152	2
볼트(SP) M8X16 7T	87	16	볼트(리이머/M12X48)	306	18	부시(10X12X20)	152	13
볼트(SP) M8X16 7T	88	20	볼트(세트/M06X16)	345	30	부시(10X12X20)	154	2
볼트(SP) M8X16 7T	89	31	볼트(세트/M06X16)	347	30	부시(10X12X20)	154	13
볼트(SP) M8X16 7T	305	63	볼트(세트/M08X16)	152	8	부시(10X12X20)	275	23
볼트(SP) M8X16 7T	308	63	볼트(세트/M08X16)	154	8	부시(10X12X20)	277	27
볼트(SP) M8X16 7T	309	18	볼트(세트/M08X16)	156	3	부시(10X12X20)	374	3
볼트(SP) M8X16 7T	309	23	볼트(세트/M08X16)	157	3	부시(10X12X20)	374	18
볼트(SP) M8X16 7T	86	8	볼트(소켓/M08X15)	301	14	부시(10X12X20)	375	41
볼트(SP) M8X16 7T	86	10	볼트(스터드/M14X170)	299	17	부시(10X12X20)	98	3
볼트(SP) M8X16 7T	86	15	볼트(스터드/M14X50)	219	44	부시(12X14X20)	292	12
볼트(SP) M8X20	80	14	볼트(스터드/M14X50)	222	42	부시(12X14X20)	178	53
볼트(SP) M8X20	88	6	볼트(스터드/M14X50)	225	43	부시(12X20X16)	178	51
볼트(SP) M8X20	297	21	볼트(스터드/M14X50)	228	42	부시(16X18X10)	178	60
볼트(SP) M8X20	387	7	볼트(스터드/M16X40)	279	21	부시(16X18X10)	179	64
볼트(SP) M8X20	387	11	볼트(스터드/M16X40)	281	23	부시(16X18X10)	152	20
볼트(SP) M8X20	342	15	볼트(스터드/M16X40)	283	21	부시(16X18X10)	154	20
볼트(SP) M8X25	335	2	볼트(스터드/M16X40)	285	23	부시(16X18X25)	143	28
볼트(SP) M8X25	336	2	볼트(스터드/M16X40)	290	2	부시(16X18X25)	146	33
볼트(SP) M8X35 7T	81	31	볼트(스터드/M16X40)	291	2	부시(16X24X15)	178	39
볼트(SP) M8X40 7T	80	12	볼트(실린더헤드)	13	2	부시(25X28X15)	170	23
볼트(SP)M10X20 7T	81	55	볼트(아이/M24)	410	13	부시(25X28X15)	170	25
볼트(SP)M10X20 7T	86	6	볼트(아이/M24)	411	13	부시(25X28X15)	173	32
볼트(SP)M10X20 7T	90	11	볼트(액판)	413	11	부시(25X28X15)	173	42
볼트(SP)M10X20 7T	93	11	볼트(행거)	81	34	부시(25X28X15)	173	44
볼트(SP)M10X20 7T	96	7	볼트.훈 M10X20 7T	201	8	부시(25X28X15)	175	23
볼트(SP)M10X20 7T	96	14	볼트.훈 M10X20 7T	203	8	부시(25X28X15)	175	25
볼트(SP)M10X20 7T	96	16	볼트.훈 M10X75	263	23	부시(25X28X15)	180	21
볼트(SP)M10X20 7T	97	7	볼트.훈 M12X50 7T	202	38	부시(25X28X15)	182	21
볼트(SP)M10X20 7T	97	17	볼트.훈 M14X50 7T	204	39	부시(25X28X20)	177	8
볼트(SP)M10X20 7T	97	19	볼트/110	60	8	부시(25X28X20)	100	2
볼트(SP)M10X20 7T	201	2	볼트/60	60	7	부시(25X28X25)	181	46
볼트(SP)M10X20 7T	203	2	볼트M6X16(육각)	292	29	부시(25X30X18)	422	20
볼트(SP)M10X20 7T	304	59	부시	279	5	부시(25X30X18)	423	20
볼트(SP)M10X20 7T	305	61	부시	283	5	부시(25X30X21)	420	15
볼트(SP)M10X20 7T	307	59	부시	410	3	부시(25X30X21)	421	15
볼트(SP)M10X20 7T	308	61	부시	411	3	부시(25X45X23)	127	17
볼트(SP)M10X25 7T	81	36	부시	5	15	부시(25X45X23)	130	17
볼트(SP)M10X25 7T	303	25	부시	13	1	부시(25X49X22)	119	9
볼트(SP)M10X25 7T	306	25	부시(07X09X17)	87	11	부시(25X49X22)	119	26
볼트(W) M12X25 7T	299	22	부시(07X09X17)	88	15	부시(30X34X30)	242	6
볼트(W) M12X35 7T	117	3	부시(07X09X17)	88	26	부시(30X34X30)	242	17
볼트(W) M12X35 7T	140	3	부시(07X09X17)	350	22	부시(30X34X30)	244	6
볼트(드레인)조합	90	26	부시(08X15X11)	342	18	부시(30X34X30)	244	26

# 부품명칭 색인

부품명칭	페이지	번호	부품명칭	페이지	번호	부품명칭	페이지	번호
부시(30X34X30)	370	7	부시(60X65X40)	227	22	분할핀 3.0X20	181	51
부시(30X34X30)	370	28	부시(65X70X44)	216	11	분할핀 3.0X25	172	22
부시(30X34X30)	372	7	부시(85X90X40)	214	23	분할핀 3.0X25	173	37
부시(30X34X30)	372	27	부시(85X90X40)	216	21	분할핀 3.0X25	230	13
부시(30X35X28)	120	31	부시(나사)	26	1	분할핀 4.0X30	231	13
부시(30X35X41)	119	16	부시(직선/20X32X42)	143	13	분할핀 4.0X40	279	14
부시(30X54X24)	119	11	부시(직선/20X32X42)	145	16	분할핀 4.0X40	281	19
부시(35X39X25)	279	19	부저조합	386	1	분할핀 4.0X40	283	14
부시(35X39X25)	279	25	부트	172	24	분할핀 4.0X40	285	19
부시(35X39X25)	281	21	부트	300	9	브라인드리벳	366	7
부시(35X39X25)	281	27	부트	301	9	브라켓	303	15
부시(35X39X25)	283	19	부트	300	8	브라켓	306	15
부시(35X39X25)	283	25	부트	301	8	브라켓	98	4
부시(35X39X25)	285	21	부트	276	34	브라켓	47	8
부시(35X39X25)	285	27	부트	278	38	브라켓	47	7
부시(35X40X30)	111	24	부트	374	12	브라켓	51	8
부시(35X40X30)	115	23	부트	374	27	브라켓	52	1
부시(35X40X34)	111	13	부트	375	50	브라켓	61	16
부시(35X40X34)	115	12	부트	148	33	브라켓	57	2
부시(40X44X30)	219	33	부트	143	19	브라켓	55	1
부시(40X44X30)	219	37	부트	145	22	브라켓	61	6
부시(40X44X30)	225	33	부트	302	18	브라켓	71	1
부시(40X44X30)	225	37	부트	302	15	브라켓 COMP	143	23
부시(40X45X26)	127	3	부트	150	31	브라켓 COMP	145	26
부시(40X45X26)	130	3	부트	302	16	브라켓 COMP	297	20
부시(40X45X38)	109	11	부트(PTO)	302	17	브라켓 COMP	297	14
부시(40X45X38)	113	10	부트(가이드/24)	152	11	브라켓(A) COMP	387	29
부시(45X50X27)	129	32	부트(가이드/32)	154	11	브라켓(B) COMP	387	30
부시(45X50X30)	222	31	부트(실린더)	171	40	브라켓(ECU) COMP	85	70
부시(45X50X30)	222	35	부트(실린더)	173	59	브라켓(ECU/2.9) COMP	80	22
부시(45X50X30)	228	32	부트(실린더)	176	40	브라켓(FR/LH) COMP	295	7
부시(45X50X30)	228	36	분할핀	410	14	브라켓(FR/RH) COMP	295	13
부시(45X50X40)	128	14	분할핀	411	14	브라켓(RR/LH) COMP	295	11
부시(45X52X31)	128	17	분할핀 2.0X15	83	17	브라켓(RR/RH) COMP	295	17
부시(45X52X50)	128	28	분할핀 2.0X15	152	27	브라켓(STA/LH) COMP	281	15
부시(50X55X42)	303	2	분할핀 2.0X15	154	27	브라켓(STA/LH) COMP	285	15
부시(50X55X42)	303	4	분할핀 2.0X20	181	34	브라켓(STA/RH) COMP	281	16
부시(50X55X42)	306	2	분할핀 2.0X20	183	34	브라켓(STA/RH) COMP	285	16
부시(50X55X42)	306	4	분할핀 2.0X20	198	4	브라켓(견인)조합	279	18
부시(55X60X40)	218	19	분할핀 2.0X20	199	4	브라켓(견인)조합	281	20
부시(55X60X40)	218	21	분할핀 2.0X20	252	18	브라켓(견인)조합	283	18
부시(55X60X40)	224	19	분할핀 2.0X20	252	21	브라켓(견인)조합	285	20
부시(55X60X40)	224	21	분할핀 2.5X15	178	33	브라켓(고정)	61	5
부시(55X60X40)	246	2	분할핀 2.5X25	171	48	브라켓(드로우바) COMP	290	1
부시(55X60X40)	248	2	분할핀 2.5X25	174	66	브라켓(드로우바) COMP	291	1
부시(55X60X40)	250	2	분할핀 2.5X25	176	48	브라켓(드로우바) COMP	380	2
부시(55X60X50)	214	13	분할핀 2.5X25	177	20	브라켓(드로우바)세트	380	1
부시(60X65X40)	221	19	분할핀 2.5X25	181	31	브라켓(라디에이터) COMP	83	9
부시(60X65X40)	221	21	분할핀 2.5X25	183	31	브라켓(레버) COMP	298	39
부시(60X65X40)	227	20	분할핀 3.0X20	181	43	브라켓(레버/파킹)	180	7



# 부품명칭 색인

부품명칭	페이지	번호	부품명칭	페이지	번호	부품명칭	페이지	번호
브라켓(레버/파킹)	182	7	브라켓(팬더/RH)조합	370	27	샤프트(4WD/624)	208	1
브라켓(로커암)	20	3	브라켓(팬더/RH)조합	372	26	샤프트(4WD/630)	209	1
브라켓(로커암)	21	4	브라켓(프레임/LH)조합	303	1	샤프트(4WD/리어)	132	5
브라켓(로크) COMP	178	34	브라켓(프레임/LH)조합	306	1	샤프트(4WD/리어)	135	5
브라켓(롤러/프론트) COMP	303	22	브라켓(프레임/RH)조합	303	3	샤프트(4WD/리어)	131	3
브라켓(롤러/프론트) COMP	306	22	브라켓(프레임/RH)조합	306	3	샤프트(4WD/리어)	134	3
브라켓(리어) COMP	296	8	브라켓(프론트) COMP	296	5	샤프트(4WD/리어)	137	3
브라켓(리어/하부) COMP	80	30	브라켓(프리필터) COMP	81	54	샤프트(4WD/프론트)	132	21
브라켓(리어/하부) COMP	81	32	브라켓(필터) COMP	255	13	샤프트(4WD/프론트)	135	21
브라켓(마운트/F/LH) COMP	299	1	브라켓(필터) COMP	259	13	샤프트(C)	168	6
브라켓(마운트/F/RH) COMP	299	8	브라켓(필터) COMP	263	13	샤프트(GPTO)	116	31
브라켓(마운트/리어) COMP	299	16	브라켓(후드/프론트) COMP	292	25	샤프트(H/L)	126	3
브라켓(모터)	412	6	브레이크(디스크)	414	12	샤프트(H/L) COMP	420	11
브라켓(상부) COMP	84	34	브레이크(프레셔)	414	13	샤프트(H/L) COMP	421	11
브라켓(센서) COMP	252	1	브레이크슬리퍼(B)	297	24	샤프트(PTO)	138	7
브라켓(센서) COMP	254	1	브레이크조합	172	11	샤프트(PTO)	139	7
브라켓(센서) COMP	177	22	브리더 파이프	102	20	샤프트(PTO)	111	1
브라켓(스위치) COMP	315	65	브리더파이프	101	17	샤프트(PTO)	115	1
브라켓(스위치) COMP	318	65	브리더파이프	164	19	샤프트(구동/PTO)	107	10
브라켓(스위치) COMP	181	57	브리더파이프	165	26	샤프트(구동/PTO)	138	1
브라켓(스위치) COMP	183	37	브리더파이프	172	8	샤프트(구동/PTO)	139	1
브라켓(스크레이퍼)	304	60	브리더파이프	249	38	샤프트(디프피니언)	162	9
브라켓(스크레이퍼)	307	60	블레이드(와이퍼/300)조합	323	19	샤프트(디프피니언)	162	10
브라켓(스톱퍼/LH) COMP	242	9	블레이드(와이퍼/300)조합	326	19	샤프트(디프피니언)	161	15
브라켓(스톱퍼/LH) COMP	370	10	블레이드(와이퍼/450)조합	323	15	샤프트(디프피니언/L)	210	21
브라켓(스톱퍼/RH) COMP	371	31	블레이드(와이퍼/450)조합	326	15	샤프트(디프피니언/L)	212	24
브라켓(스톱퍼/RH) COMP	242	20	새클	279	12	샤프트(디프피니언/S)	211	34
브라켓(시프트) COMP	152	9	새클	283	12	샤프트(디프피니언/S)	213	32
브라켓(시프트) COMP	154	9	샤프트	218	24	샤프트(로커암)	20	4
브라켓(악셀) COMP	206	1	샤프트	224	24	샤프트(로커암)	21	5
브라켓(에어컴프레서) COMP	350	1	샤프트	201	12	샤프트(롤러)	304	34
브라켓(웨이트) COMP	205	1	샤프트	203	12	샤프트(롤러)	307	34
브라켓(체인/LH) COMP	279	6	샤프트	166	7	샤프트(롤러)	382	3
브라켓(체인/RH) COMP	279	7	샤프트	167	6	샤프트(롤러)	383	3
브라켓(체인/SC/LH) COMP	283	6	샤프트	214	10	샤프트(롤러)	304	47
브라켓(체인/SC/RH) COMP	283	7	샤프트	214	11	샤프트(롤러)	307	47
브라켓(체인징/S)	149	19	샤프트	216	8	샤프트(롤러)	382	14
브라켓(커버) COMP	152	23	샤프트	216	9	샤프트(롤러)	383	14
브라켓(커버) COMP	154	23	샤프트	221	24	샤프트(리프터)	246	15
브라켓(컨트롤러/GPS)	392	8	샤프트	227	25	샤프트(리프터)	248	15
브라켓(콘덴서) COMP	350	16	샤프트 COMP	303	10	샤프트(리프터)	250	15
브라켓(쿠션) COMP	298	54	샤프트 COMP	306	10	샤프트(메인)	120	38
브라켓(탱크/EX2.9) COMP	84	48	샤프트 COMP	415	1	샤프트(메인)	121	1
브라켓(테일/미드) COMP	86	4	샤프트 COMP	417	1	샤프트(메인)	121	17
브라켓(팬더/LH)조합	242	5	샤프트(4WD)	131	5	샤프트(메인)	123	1
브라켓(팬더/LH)조합	244	5	샤프트(4WD)	134	5	샤프트(메인)	123	17
브라켓(팬더/LH)조합	370	6	샤프트(4WD)	137	5	샤프트(스티어링)	200	4
브라켓(팬더/LH)조합	372	6	샤프트(4WD)	131	7	샤프트(스티어링)조합	198	9
브라켓(팬더/RH)조합	242	16	샤프트(4WD)	134	7	샤프트(스티어링)조합	199	9
브라켓(팬더/RH)조합	244	25	샤프트(4WD)	137	7	샤프트(슬로우리턴)	256	55

# 부품명칭 색인

부품명칭	페이지	번호	부품명칭	페이지	번호	부품명칭	페이지	번호
샤프트(슬로우리턴)	260	55	센서(레볼류션/R)조합	321	9	소나사.냄비 M4X16	349	15
샤프트(슬로우리턴)	264	55	센서(레볼류션/R)조합	321	16	소나사.냄비 M5X16	325	67
샤프트(아이들)	105	12	센서(스피드/기어)조합	319	18	소나사.냄비 M5X16	328	67
샤프트(아이들)	106	14	센서(스피드/기어)조합	320	18	소나사.냄비 M5X20	349	12
샤프트(입력)	103	1	센서(스피드/기어)조합	321	18	소나사S.냄비 M4X10	311	25
샤프트(입력)	104	1	센서(슬로브)조합	252	9	소나사S.냄비 M4X8	392	9
샤프트(체인징/PTO)	109	8	센서(써모)	413	17	소나사S.냄비 M5X16	319	19
샤프트(체인징/PTO)	113	7	센서(압력)	32	4	소나사S.냄비 M5X16	320	19
샤프트(체인징/PTO)	111	9	센서(압력)	64	1	소나사S.냄비 M5X16	321	19
샤프트(체인징/PTO)	115	8	센서(압력)	66	1	소나사S.냄비 M5X30	385	7
샤프트(카운터/GPTO)	115	27	센서(앵글/110)조합	311	24	소나사S.냄비 M6X16	98	8
샤프트(카운터/PTO)	109	25	센서(앵글/110/R)조합	252	3	소나사S.냄비 M6X16	314	56
샤프트(카운터/PTO)	113	24	센서(앵글/110/R)조합	252	12	소나사S.냄비 M6X16	317	56
샤프트(카운터/PTO)	111	28	센서(앵글/110/R)조합	254	3	소나사SP냄비 M3X16	313	24
샤프트(클러치/1ST) COMP	119	5	센서(앵글/75)조합	252	24	소나사SP냄비 M3X16	314	39
샤프트(클러치/2ND) COMP	119	22	센서(앵글/75)조합	254	9	소나사SP냄비 M3X16	315	72
샤프트(클러치/4WD) COMP	132	9	센서(앵글/75)조합	314	57	소나사SP냄비 M3X16	315	77
샤프트(클러치/4WD) COMP	135	9	센서(앵글/75)조합	317	57	소나사SP냄비 M3X16	316	24
샤프트(클러치/4WD) COMP	422	13	센서(앵글/90)	98	9	소나사SP냄비 M3X16	317	39
샤프트(클러치/4WD) COMP	423	13	센서(앵글/90)	298	37	소나사SP냄비 M3X16	318	72
샤프트(클러치/PTO)	107	7	센서(앵글/90)	298	50	소나사SP냄비 M3X16	318	77
샤프트(클러치/PTO)	108	3	센서(앵글/L)조합	142	10	소나사SP냄비 M4X10	256	59
샤프트(클러치/후진) COMP	419	11	센서(온도)조합	255	6	소나사SP냄비 M4X10	260	59
샤프트(파이널/LH)	168	11	센서(온도)조합	259	6	소나사SP냄비 M4X10	264	59
샤프트(파이널/RH)	168	14	센서(온도)조합	263	6	소나사SP냄비 M4X12	252	4
샤프트(펌프)	105	16	센서(프레셔)세트	385	12	소나사SP냄비 M4X12	252	13
샤프트(펌프)	106	18	센서(프레셔)조합	268	33	소나사SP냄비 M4X12	252	25
샤프트(휠)	163	7	센서(프레셔)조합	268	44	소나사SP냄비 M4X12	254	4
샤프트(휠)	164	9	센서(프레셔)조합	271	39	소나사SP냄비 M4X12	254	10
샤프트(휠/C)	165	9	센서(프레셔)조합	272	86	소나사SP냄비 M4X12	314	58
샤프트(휠/F/S/J)조합	219	46	센서(프레셔)조합	273	99	소나사SP냄비 M4X12	317	58
샤프트(휠/F/S/J)조합	225	45	센서(프레셔)조합	385	14	소나사SP냄비 M4X25	315	63
샤프트(휠/L/J)	222	44	센서(플로우/에어)	87	5	소나사SP냄비 M4X25	318	63
샤프트(휠/L/J)	228	44	센서(필터)	255	12	소나사SP냄비 M4X30	352	13
샤프트(휠/S/J)	219	47	센서(필터)	259	12	소나사SP냄비 M5X12	314	37
샤프트(휠/S/J)	225	46	센서(필터)	263	12	소나사SP냄비 M5X12	315	74
서비스 부품	43	6	센서조합	319	13	소나사SP냄비 M5X12	315	79
서포트	60	1	센서조합	320	13	소나사SP냄비 M5X12	317	37
서포트	61	17	센서조합	321	13	소나사SP냄비 M5X12	318	74
센서(AV)조합	315	85	셀렉트플레이트	418	9	소나사SP냄비 M5X12	318	79
센서(레볼류션/L)조합	319	5	셔터(□□) COMP	337	25	소나사SP냄비 M5X16	313	30
센서(레볼류션/L)조합	321	5	셔틀밸브	46	2	소나사SP냄비 M5X16	316	30
센서(레볼류션/R)조합	319	7	소나사	52	6	소나사SP냄비 M5X20	325	79
센서(레볼류션/R)조합	319	9	소나사	65	2	소나사SP냄비 M5X20	328	79
센서(레볼류션/R)조합	319	16	소나사	61	4	소나사SP냄비 M6X12	339	17
센서(레볼류션/R)조합	320	5	소나사.냄비 M4X16	257	63	소나사SP냄비 M6X12	340	17
센서(레볼류션/R)조합	320	7	소나사.냄비 M4X16	261	63	소나사SP냄비 M6X16	198	8
센서(레볼류션/R)조합	320	9	소나사.냄비 M4X16	265	63	소나사SP냄비 M6X16	199	8
센서(레볼류션/R)조합	320	16	소나사.냄비 M4X16	324	46	소나사SP냄비 M6X16	296	2
센서(레볼류션/R)조합	321	7	소나사.냄비 M4X16	327	46	소나사SP냄비 M6X16	296	6

# 부품명칭 색인

부품명칭	페이지	번호	부품명칭	페이지	번호	부품명칭	페이지	번호
소나사SP냄비 M6X16	296	9	소형너트(세목)	230	4	소형너트.2 M10	372	12
소나사SP냄비 M6X16	298	53	소형너트(세목)	230	10	소형너트.2 M10	373	32
소나사SP냄비 M6X16	298	58	소형너트(세목)	231	4	소형너트.2 M10 7T	106	5
소나사SP냄비 M6X16	324	41	소형너트(세목)	231	10	소형너트.2 M10 7T	145	30
소나사SP냄비 M6X16	327	41	소형너트(세목) M20 7T	304	54	소형너트.2 M10 7T	214	9
소나사SP냄비 M6X16	334	3	소형너트(세목) M20 7T	307	54	소형너트.2 M10 7T	220	73
소나사SP냄비 M6X16	179	74	소형너트(세목) M20 7T	382	21	소형너트.2 M10 7T	223	70
소나사SP냄비 M6X20	322	2	소형너트(세목) M20 7T	383	21	소형너트.2 M10 7T	226	72
소나사SP냄비 M6X20	345	20	소형너트.2 M 8	100	7	소형너트.2 M10 7T	229	70
소나사SP냄비 M6X20	347	20	소형너트.2 M 8	152	6	소형너트.2 M10 7T	242	11
소나사SP냄비 M6X20	406	9	소형너트.2 M 8	152	17	소형너트.2 M10 7T	242	22
소나사SP냄비 M6X20	407	14	소형너트.2 M 8	154	6	소형너트.2 M10 7T	255	27
소나사SP냄비 M6X20	408	14	소형너트.2 M 8	154	17	소형너트.2 M10 7T	259	27
소나사SP냄비 M6X25	345	15	소형너트.2 M 8	172	23	소형너트.2 M10 7T	263	27
소나사SP냄비 M6X25	347	15	소형너트.2 M 8	177	28	소형너트.2 M10 7T	370	12
소나사SP냄비 M6X30	342	14	소형너트.2 M 8	180	12	소형너트.2 M12	243	31
소나사SP냄비 M8X16	91	46	소형너트.2 M 8	182	12	소형너트.2 M12	244	20
소나사SP냄비 M8X16	94	46	소형너트.2 M 8	270	25	소형너트.2 M12	245	40
소나사접시부착너트 M 8	152	22	소형너트.2 M 8	276	44	소형너트.2 M12	369	3
소나사접시부착너트 M 8	154	22	소형너트.2 M 8	278	49	소형너트.2 M12	370	22
소나사접시부착너트 M 8	177	25	소형너트.2 M 8	309	13	소형너트.2 M12	372	21
소나사접시부착너트 M 8	208	11	소형너트.2 M 8	345	18	소형너트.2 M12	373	41
소나사접시부착너트 M 8	209	11	소형너트.2 M 8	347	18	소형너트.2 M12	393	3
소나사접시부착너트 M 8	309	4	소형너트.2 M 8	350	10	소형너트.2 M12	393	6
소나사접시부착너트 M 8	324	36	소형너트.2 M 8	375	36	소형너트.2 M12 7T	96	5
소나사접시부착너트 M 8	324	38	소형너트.2 M 8 7T	86	13	소형너트.2 M12 7T	96	13
소나사접시부착너트 M 8	327	36	소형너트.2 M 8 7T	210	18	소형너트.2 M12 7T	97	5
소나사접시부착너트 M 8	327	38	소형너트.2 M 8 7T	211	33	소형너트.2 M12 7T	97	16
소나사접시부착너트 M 8	338	19	소형너트.2 M 8 7T	213	31	소형너트.2 M12 7T	101	10
소나사접시부착너트 M 8	342	22	소형너트.2 M 8 7T	219	59	소형너트.2 M12 7T	102	10
소나사접시부착너트 M 8	344	9	소형너트.2 M 8 7T	222	57	소형너트.2 M12 7T	102	16
소나사접시부착너트 M 8	345	8	소형너트.2 M 8 7T	225	58	소형너트.2 M12 7T	118	8
소나사접시부착너트 M 8	347	8	소형너트.2 M 8 7T	228	57	소형너트.2 M12 7T	163	5
소나사접시부착너트 M 8	387	26	소형너트.2 M10	171	31	소형너트.2 M12 7T	164	7
소나사접시부착너트 M 8	84	49	소형너트.2 M10	171	43	소형너트.2 M12 7T	165	7
소나사접시부착너트 M 8	297	15	소형너트.2 M10	173	50	소형너트.2 M12 7T	172	5
소나사접시부착너트 M 8	323	30	소형너트.2 M10	174	62	소형너트.2 M12 7T	216	7
소나사접시부착너트 M 8	326	30	소형너트.2 M10	176	31	소형너트.2 M12 7T	299	27
소나사접시부착너트 M 8	342	19	소형너트.2 M10	176	43	소형너트.2 M12 7T	300	19
소나사접시부착너트 M 8	387	16	소형너트.2 M10	177	17	소형너트.2 M14 7T	118	12
소나사접시부착너트 M8	81	53	소형너트.2 M10	180	27	소형너트.2 M14 7T	141	3
소켓	345	22	소형너트.2 M10	182	27	소형너트.2 M14 7T	214	17
소켓	347	22	소형너트.2 M10	244	11	소형너트.2 M14 7T	214	29
소켓(12V)조합	330	43	소형너트.2 M10	245	31	소형너트.2 M14 7T	216	15
소켓(12V)조합	332	39	소형너트.2 M10	256	56	소형너트.2 M14 7T	216	27
소켓(7P)	385	6	소형너트.2 M10	260	56	소형너트.2 M14 7T	218	9
소켓(USB/2)조합	325	86	소형너트.2 M10	264	56	소형너트.2 M14 7T	219	45
소켓(USB/2)조합	328	86	소형너트.2 M10	275	18	소형너트.2 M14 7T	221	9
소켓(커넥터)	313	29	소형너트.2 M10	277	19	소형너트.2 M14 7T	222	43
소켓(커넥터)	316	29	소형너트.2 M10	309	11	소형너트.2 M14 7T	224	9

# 부품명칭 색인

부품명칭	페이지	번호	부품명칭	페이지	번호	부품명칭	페이지	번호
소형너트.2 M14 7T	225	44	소형볼트(소나사)	244	10	스냅링(구멍) 72	105	18
소형너트.2 M14 7T	227	9	소형볼트(소나사)	244	30	스냅링(구멍) 72	106	20
소형너트.2 M14 7T	228	43	소형볼트(소나사)	370	11	스냅링(구멍) 72	122	43
소형너트.2 M14 7T	291	16	소형볼트(소나사)	372	11	스냅링(구멍) 72	124	43
소형너트.2 M14 7T	299	20	소형볼트(소나사)	373	31	스냅링(구멍) 72	131	12
소형너트.2 M14 7T	381	11	소형볼트(소나사)	369	2	스냅링(구멍) 72	134	12
소형너트.2 M14 7T	381	22	소형볼트(소나사)	393	2	스냅링(구멍) 72	137	12
소형너트.2 M16 7T	205	3	손잡이나사(M5X15)	406	20	스냅링(구멍) 72	218	5
소형너트.2 M16 7T	206	7	손잡이나사(M5X15)	407	25	스냅링(구멍) 72	221	27
소형너트.2 M16 7T	207	3	손잡이나사(M5X15)	408	25	스냅링(구멍) 72	224	5
소형너트.2 M16 7T	215	32	손잡이스프링	329	6	스냅링(구멍) 72	227	28
소형너트.2 M16 7T	216	30	손잡이스프링	329	22	스냅링(구멍) 90	138	5
소형너트.2 M16 7T	233	22	손잡이스프링	329	28	스냅링(구멍) 90	139	5
소형너트.2 M16 7T	236	12	손잡이스프링	331	6	스냅링(구멍) 90	221	5
소형너트.2 M16 7T	238	22	손잡이스프링	331	22	스냅링(구멍) 90	227	5
소형너트.2 M16 7T	240	22	손잡이스프링	331	28	스냅링(구멍) 90	304	38
소형너트.2 M16 7T	241	22	솔레노이드(DL/BL)세트	404	3	스냅링(구멍) 90	307	38
소형너트.2 M16 7T	279	22	솔레노이드(DL/BL)세트	405	3	스냅링(구멍) 90	382	7
소형너트.2 M16 7T	281	24	솔레노이드(DL/G)세트	404	4	스냅링(구멍) 90	383	7
소형너트.2 M16 7T	283	22	솔레노이드(DL/G)세트	405	4	스냅링(축) 40	103	7
소형너트.2 M16 7T	285	24	솔레노이드(HW/01/L)세트	269	61	스냅링(축) 40	109	5
소형너트.2 M16 7T	290	3	솔레노이드(HW/01/L)세트	271	54	스냅링(축) 40	109	19
소형너트.2 M16 7T	291	3	솔레노이드(HW/01/L)세트	272	72	스냅링(축) 40	113	4
소형너트.2 M16 7T	380	4	솔레노이드(HW/01/L)세트	400	6	스냅링(축) 40	113	18
소형너트.2 M20	214	21	솔레노이드(HW/01/L)세트	401	6	스냅링(축) 40	122	36
소형너트.2 M20	216	19	솔레노이드(HW/01/L)세트	401	6	스냅링(축) 40	122	38
소형너트.2 M20	279	15	솔레노이드(HW/01/L)세트	402	4	스냅링(축) 40	124	36
소형너트.2 M20	283	15	솔레노이드(HW/04/O)세트	400	7	스냅링(축) 40	124	38
소형너트.세목 M10	325	82	솔레노이드(HW/04/O)세트	401	9	스냅링(축) 40	127	10
소형너트.세목 M10	328	82	솔레노이드(HW/04/O)세트	401	9	스냅링(축) 40	130	10
소형너트.세목 M16	299	4	솔레노이드(HW/04/O)세트	402	3	스냅링(축) 40	168	13
소형너트.세목 M16	299	11	쉬라우드(S)	83	20	스냅링(축) 40	168	16
소형볼트	246	5	쉬라우드(상부)	83	28	스냅링(축) 45	122	41
소형볼트	248	5	스냅링	418	11	스냅링(축) 45	124	41
소형볼트	250	5	스냅링	12	3	스냅링(축) 55	119	3
소형볼트 M10X135	375	59	스냅링(구멍) 110	169	6	스냅링(축) 60	169	11
소형볼트 M10X135	376	69	스냅링(구멍) 55	419	20	스냅링(축) 70	128	25
소형볼트 M10X135	376	79	스냅링(구멍) 55	420	20	스러스트 와셔	4	1
소형볼트(S)M12X30 7T	292	14	스냅링(구멍) 55	421	20	스러스트칼라(52X75X1)	161	13
소형볼트(SP)7	86	5	스냅링(구멍) 55	422	17	스위치(3P/DN)조합	315	83
소형볼트(세목)	255	23	스냅링(구멍) 55	423	17	스위치(3P/DN)조합	318	81
소형볼트(세목)	259	23	스냅링(구멍) 62	110	31	스위치(3P/UP)조합	315	82
소형볼트(세목)	299	5	스냅링(구멍) 62	114	32	스위치(3P/UP)조합	318	80
소형볼트(세목)	299	12	스냅링(구멍) 62	212	4	스위치(PTO)조합	330	35
소형볼트(소나사)	215	31	스냅링(구멍) 62	218	29	스위치(PTO)조합	332	35
소형볼트(소나사)	216	29	스냅링(구멍) 62	224	29	스위치(VR)조합	329	4
소형볼트(소나사)	393	5	스냅링(구멍) 62	304	51	스위치(VR)조합	329	20
소형볼트(소나사)	350	9	스냅링(구멍) 62	307	51	스위치(VR)조합	329	26
소형볼트(소나사)	242	10	스냅링(구멍) 62	382	18	스위치(VR)조합	330	36
소형볼트(소나사)	242	21	스냅링(구멍) 62	383	18	스위치(VR)조합	330	39

# 부품명칭 색인

부품명칭	페이지	번호	부품명칭	페이지	번호	부품명칭	페이지	번호
스위치(VR)조합	331	4	스위치조합	329	3	스테이(미러/RH) COMP	300	12
스위치(VR)조합	331	20	스위치조합	331	3	스테이(배터리)	309	2
스위치(VR)조합	331	26	스크레이퍼(롤러)	304	58	스테이(브라켓) COMP	177	23
스위치(VR)조합	332	36	스크레이퍼(롤러)	307	58	스테이(센터) COMP	352	5
스위치(VR/NP)조합	329	15	스크레이퍼(롤러)	305	62	스테이(소켓) COMP	385	2
스위치(VR/NP)조합	331	15	스크레이퍼(롤러)	308	62	스테이(스텝) COMP	97	8
스위치(도어)조합	325	81	스타터	50	1	스테이(시프트/PTO)	147	3
스위치(도어)조합	328	81	스타터	5	8	스테이(시프트/PTO)	149	3
스위치(디프로크)조합	329	25	스테빌라이저(소폭)조합	285	17	스테이(시프트/메인/S)	142	3
스위치(디프로크)조합	331	25	스테빌라이저조합	281	17	스테이(시프트/서브/H)	145	1
스위치(레버)조합	181	55	스테이	242	27	스테이(시프트/서브/H)	143	2
스위치(레버)조합	183	35	스테이	370	18	스테이(시프트/서브/L)	145	2
스위치(레벨링/DN)조합	315	81	스테이 COMP	339	16	스테이(시프트/서브/L)	143	1
스위치(레벨링/UP)조합	315	80	스테이 COMP	340	16	스테이(써미스터)	352	15
스위치(로터리/2P)조합	330	33	스테이(DOC) COMP	81	37	스테이(안테나/리어) COMP	387	5
스위치(로터리/2P)조합	332	33	스테이(LH)	244	16	스테이(안테나/리어)세트	387	3
스위치(리미트)조합	315	62	스테이(LH)	372	17	스테이(암레스트) COMP	297	23
스위치(리미트)조합	318	62	스테이(LH) COMP	339	11	스테이(오디오)	324	40
스위치(방향지시등 업)세트	385	18	스테이(LH) COMP	340	11	스테이(오디오)	327	40
스위치(변속)조합	329	11	스테이(RH)	245	36	스테이(워셔) COMP	323	26
스위치(변속)조합	331	11	스테이(RH)	373	37	스테이(워셔) COMP	326	26
스위치(비상등)조합	329	1	스테이(RH) COMP	352	6	스테이(윈드) COMP	345	11
스위치(비상등)조합	331	1	스테이(RH) COMP	339	12	스테이(윈드) COMP	347	11
스위치(시소)세트	329	12	스테이(RH) COMP	340	12	스테이(컨트롤러)세트	387	1
스위치(시소)세트	331	12	스테이(SMV) COMP	345	12	스테이(클램프) COMP	81	56
스위치(시소)조합	329	14	스테이(SMV) COMP	347	12	스테이(탱크/LH/745) COMP	90	5
스위치(시소)조합	331	14	스테이(램프)	387	23	스테이(탱크/LH/745) COMP	93	5
스위치(실린더)조합	330	42	스테이(램프) COMP	387	22	스테이(탱크/LH/상부)COMP	90	16
스위치(악셀메모리)조합	329	24	스테이(램프/LH) COMP	324	56	스테이(탱크/LH/상부)COMP	93	16
스위치(악셀메모리)조합	331	24	스테이(램프/LH) COMP	327	56	스테이(탱크/RH) COMP	90	27
스위치(와이퍼)조합	323	21	스테이(램프/RH) COMP	324	57	스테이(탱크/RH) COMP	93	27
스위치(와이퍼)조합	326	21	스테이(램프/RH) COMP	327	57	스테이(탱크/RH/상부)COMP	91	37
스위치(와이퍼/INT)조합	323	20	스테이(램프/룸) COMP	325	78	스테이(탱크/RH/상부)COMP	94	37
스위치(와이퍼/INT)조합	326	20	스테이(램프/룸) COMP	328	78	스테이(펌프) COMP	81	52
스위치(콤비)조합	314	55	스테이(램프/백)	325	72	스테이(필터/아우터) COMP	81	48
스위치(콤비)조합	317	55	스테이(램프/백)	328	72	스테이(필터/인너) COMP	81	50
스위치(푸시)조합	319	15	스테이(루프)	337	13	스테이(행거) COMP	81	42
스위치(푸시)조합	320	15	스테이(리드아이)세트	387	10	스텝(서브)	91	45
스위치(푸시)조합	321	15	스테이(리플렉터)	339	6	스텝(서브)	94	45
스위치(핸들/CY)세트	314	52	스테이(리플렉터/C)	340	6	스텝(서브/LH) COMP	96	3
스위치(핸들/CY)세트	317	52	스테이(릴레이) COMP	314	32	스텝(서브/LH/C/SCOMP	97	3
스위치조합	315	70	스테이(릴레이) COMP	317	32	스텝(서브/RH) COMP	96	11
스위치조합	315	75	스테이(링) COMP	280	46	스텝(서브/RH/C/SCOMP	97	14
스위치조합	318	70	스테이(링) COMP	282	46	스톱퍼	166	8
스위치조합	318	75	스테이(링) COMP	284	46	스톱퍼	167	7
스위치조합	385	19	스테이(링) COMP	286	46	스톱퍼	168	7
스위치조합	329	2	스테이(모니터) COMP	387	6	스톱퍼(벨트) COMP	292	27
스위치조합	329	19	스테이(미러) COMP	388	34	스트라이커	343	2
스위치조합	331	2	스테이(미러) COMP	388	41	스트립라이트스위치조합	315	67
스위치조합	331	19	스테이(미러/LH) COMP	300	11	스트립라이트스위치조합	318	67

# 부품명칭 색인

부품명칭	페이지	번호	부품명칭	페이지	번호	부품명칭	페이지	번호
스틸볼	170	12	스프링	411	5	스프링 와셔,2 M10	81	43
스틸볼	175	12	스프링	415	12	스프링 와셔,2 M10	105	5
스틸볼	407	11	스프링	417	11	스프링 와셔,2 M10	106	7
스틸볼	408	11	스프링	98	11	스프링 와셔,2 M10	122	50
스틸볼	143	6	스프링	172	12	스프링 와셔,2 M10	124	50
스틸볼	143	22	스프링	1	1	스프링 와셔,2 M10	145	29
스틸볼	145	9	스프링	15	4	스프링 와셔,2 M10	201	7
스틸볼	145	25	스프링 와셔,2 M 5	378	133	스프링 와셔,2 M10	203	7
스틸볼	147	5	스프링 와셔,2 M 6	98	17	스프링 와셔,2 M10	214	8
스틸볼	149	5	스프링 와셔,2 M 6	142	7	스프링 와셔,2 M10	220	74
스틸볼	172	13	스프링 와셔,2 M 6	142	19	스프링 와셔,2 M10	223	71
스패너10X12	367	5	스프링 와셔,2 M 6	153	31	스프링 와셔,2 M10	226	73
스패너10X12	368	5	스프링 와셔,2 M 6	153	37	스프링 와셔,2 M10	229	71
스패너14X17	367	6	스프링 와셔,2 M 6	155	31	스프링 와셔,2 M10	255	24
스패너14X17	368	6	스프링 와셔,2 M 6	155	37	스프링 와셔,2 M10	255	28
스패너19X22	367	7	스프링 와셔,2 M 6	252	7	스프링 와셔,2 M10	259	24
스패너19X22	368	7	스프링 와셔,2 M 6	252	16	스프링 와셔,2 M10	259	28
스패너24X27	367	8	스프링 와셔,2 M 6	252	28	스프링 와셔,2 M10	263	24
스패너24X27	368	8	스프링 와셔,2 M 6	254	7	스프링 와셔,2 M10	263	28
스페이서(45)	195	1	스프링 와셔,2 M 6	254	13	스프링 와셔,2 M10	275	10
스페이서(유리)	345	14	스프링 와셔,2 M 6	315	61	스프링 와셔,2 M10	275	19
스페이서(유리)	347	14	스프링 와셔,2 M 6	318	61	스프링 와셔,2 M10	277	10
스페이서(유리)	342	13	스프링 와셔,2 M 6	319	11	스프링 와셔,2 M10	277	20
스페이서(유리/M05)	346	38	스프링 와셔,2 M 6	320	11	스프링 와셔,2 M10	309	12
스페이서(유리/M05)	348	38	스프링 와셔,2 M 6	321	11	스프링 와셔,2 M10	350	13
스페이서(유리/M08)	346	33	스프링 와셔,2 M 8	82	72	스프링 와셔,2 M10	375	60
스페이서(유리/M08)	348	33	스프링 와셔,2 M 8	86	12	스프링 와셔,2 M10	376	70
스페이서(팬/2.9)	80	11	스프링 와셔,2 M 8	152	5	스프링 와셔,2 M10	376	80
스풀(파일럿)	404	5	스프링 와셔,2 M 8	152	16	스프링 와셔,2 M12	80	7
스풀(파일럿)	405	5	스프링 와셔,2 M 8	154	5	스프링 와셔,2 M12	96	4
스풀헤드(074/1)	407	8	스프링 와셔,2 M 8	154	16	스프링 와셔,2 M12	96	12
스풀헤드(074/1)	408	8	스프링 와셔,2 M 8	198	11	스프링 와셔,2 M12	97	4
스풀헤드(075)	406	8	스프링 와셔,2 M 8	199	11	스프링 와셔,2 M12	97	15
스프링	180	3	스프링 와셔,2 M 8	210	19	스프링 와셔,2 M12	101	9
스프링	182	3	스프링 와셔,2 M 8	212	22	스프링 와셔,2 M12	101	14
스프링	414	5	스프링 와셔,2 M 8	219	60	스프링 와셔,2 M12	102	9
스프링	127	8	스프링 와셔,2 M 8	222	58	스프링 와셔,2 M12	102	14
스프링	128	22	스프링 와셔,2 M 8	225	59	스프링 와셔,2 M12	102	17
스프링	130	8	스프링 와셔,2 M 8	228	58	스프링 와셔,2 M12	118	9
스프링	121	9	스프링 와셔,2 M 8	257	71	스프링 와셔,2 M12	120	50
스프링	121	25	스프링 와셔,2 M 8	265	71	스프링 와셔,2 M12	120	54
스프링	123	9	스프링 와셔,2 M 8	270	26	스프링 와셔,2 M12	140	5
스프링	123	25	스프링 와셔,2 M 8	276	43	스프링 와셔,2 M12	161	3
스프링	416	4	스프링 와셔,2 M 8	278	48	스프링 와셔,2 M12	162	4
스프링	418	5	스프링 와셔,2 M 8	309	14	스프링 와셔,2 M12	163	6
스프링	281	3	스프링 와셔,2 M 8	342	23	스프링 와셔,2 M12	164	8
스프링	281	8	스프링 와셔,2 M 8	346	41	스프링 와셔,2 M12	165	8
스프링	285	3	스프링 와셔,2 M 8	348	42	스프링 와셔,2 M12	172	6
스프링	285	8	스프링 와셔,2 M 8	350	5	스프링 와셔,2 M12	202	37
스프링	410	5	스프링 와셔,2 M 8	375	35	스프링 와셔,2 M12	216	6

# 부품명칭 색인

부품명칭	페이지	번호	부품명칭	페이지	번호	부품명칭	페이지	번호
스프링 와셔,2 M12	242	30	스프링 와셔,2 M16	190	6	스프링 와셔,2 M22	165	18
스프링 와셔,2 M12	244	19	스프링 와셔,2 M16	190	15	스프링 와셔,2 M22	186	16
스프링 와셔,2 M12	245	39	스프링 와셔,2 M16	191	6	스프링 와셔,2 M22	189	18
스프링 와셔,2 M12	246	7	스프링 와셔,2 M16	191	15	스프링 와셔,2 M22	192	16
스프링 와셔,2 M12	248	7	스프링 와셔,2 M16	205	2	스프링 와셔,2 M22	194	18
스프링 와셔,2 M12	250	7	스프링 와셔,2 M16	206	6	스프링 와셔,2 M24	394	5
스프링 와셔,2 M12	299	26	스프링 와셔,2 M16	207	4	스프링 와셔,2 M8	80	5
스프링 와셔,2 M12	303	17	스프링 와셔,2 M16	232	5	스프링 와셔,3 M14	165	21
스프링 와셔,2 M12	304	56	스프링 와셔,2 M16	232	13	스프링 와셔,3 M14	165	24
스프링 와셔,2 M12	306	17	스프링 와셔,2 M16	233	6	스프링 와셔,3 M14	299	19
스프링 와셔,2 M12	307	56	스프링 와셔,2 M16	233	15	스프링 와셔,3 M16	232	19
스프링 와셔,2 M12	370	21	스프링 와셔,2 M16	234	5	스프링 와셔,3 M16	233	20
스프링 와셔,2 M12	372	20	스프링 와셔,2 M16	234	13	스프링 와셔,3 M16	234	19
스프링 와셔,2 M12	373	40	스프링 와셔,2 M16	235	4	스프링 와셔,3 M16	235	19
스프링 와셔,2 M14	90	7	스프링 와셔,2 M16	235	12	스프링 와셔,3 M16	236	10
스프링 와셔,2 M14	90	29	스프링 와셔,2 M16	237	4	스프링 와셔,3 M16	237	19
스프링 와셔,2 M14	93	7	스프링 와셔,2 M16	237	12	스프링 와셔,3 M16	238	20
스프링 와셔,2 M14	93	29	스프링 와셔,2 M16	238	6	스프링 와셔,3 M16	239	19
스프링 와셔,2 M14	96	9	스프링 와셔,2 M16	238	15	스프링 와셔,3 M16	240	20
스프링 와셔,2 M14	97	12	스프링 와셔,2 M16	239	4	스프링 와셔,3 M16	241	20
스프링 와셔,2 M14	118	13	스프링 와셔,2 M16	239	12	스프링(C020)	147	25
스프링 와셔,2 M14	141	4	스프링 와셔,2 M16	240	6	스프링(C020)	149	23
스프링 와셔,2 M14	204	38	스프링 와셔,2 M16	240	15	스프링(HC)	422	4
스프링 와셔,2 M14	214	18	스프링 와셔,2 M16	241	6	스프링(HC)	423	4
스프링 와셔,2 M14	214	30	스프링 와셔,2 M16	241	15	스프링(HC)	419	4
스프링 와셔,2 M14	216	16	스프링 와셔,2 M16	246	19	스프링(HC)	420	4
스프링 와셔,2 M14	216	28	스프링 와셔,2 M16	246	29	스프링(HC)	421	4
스프링 와셔,2 M14	218	10	스프링 와셔,2 M16	248	19	스프링(HC011)	269	62
스프링 와셔,2 M14	219	43	스프링 와셔,2 M16	248	29	스프링(HC011)	271	55
스프링 와셔,2 M14	221	12	스프링 와셔,2 M16	250	19	스프링(HC011)	272	73
스프링 와셔,2 M14	222	41	스프링 와셔,2 M16	250	29	스프링(HC011)	400	2
스프링 와셔,2 M14	224	10	스프링 와셔,2 M16	279	23	스프링(HC011)	401	7
스프링 와셔,2 M14	225	42	스프링 와셔,2 M16	281	25	스프링(HC011)	401	7
스프링 와셔,2 M14	227	12	스프링 와셔,2 M16	283	23	스프링(HC011)	402	2
스프링 와셔,2 M14	228	41	스프링 와셔,2 M16	285	25	스프링(HC012)	404	1
스프링 와셔,2 M14	246	8	스프링 와셔,2 M16	290	5	스프링(HC012)	405	1
스프링 와셔,2 M14	248	8	스프링 와셔,2 M16	291	5	스프링(HC014)	345	27
스프링 와셔,2 M14	250	8	스프링 와셔,2 M16	299	3	스프링(HC014)	347	27
스프링 와셔,2 M14	303	19	스프링 와셔,2 M16	299	6	스프링(HC016)	404	7
스프링 와셔,2 M14	304	43	스프링 와셔,2 M16	299	10	스프링(HC016)	405	7
스프링 와셔,2 M14	306	19	스프링 와셔,2 M16	299	13	스프링(HC020)	400	3
스프링 와셔,2 M14	307	43	스프링 와셔,2 M16	303	8	스프링(HC020)	402	12
스프링 와셔,2 M16	184	6	스프링 와셔,2 M16	306	8	스프링(HC020/2)	398	6
스프링 와셔,2 M16	184	15	스프링 와셔,2 M16	380	6	스프링(HC022)	143	5
스프링 와셔,2 M16	185	6	스프링 와셔,2 M16	394	10	스프링(HC022)	145	8
스프링 와셔,2 M16	185	15	스프링 와셔,2 M16	394	14	스프링(HC023)	147	4
스프링 와셔,2 M16	187	6	스프링 와셔,2 M16	394	18	스프링(HC023)	149	4
스프링 와셔,2 M16	187	15	스프링 와셔,2 M20	279	16	스프링(HC026)	378	129
스프링 와셔,2 M16	188	6	스프링 와셔,2 M20	283	16	스프링(HC028)	269	82
스프링 와셔,2 M16	188	15	스프링 와셔,2 M22	164	18	스프링(HC029)	407	13

# 부품명칭 색인

부품명칭	페이지	번호	부품명칭	페이지	번호	부품명칭	페이지	번호
스프링(HC029)	408	13	스프링스톱퍼	406	7	슬리브	408	9
스프링(HC030)	246	21	스프링스톱퍼	407	7	슬리브(35X45X17)	212	6
스프링(HC030)	248	21	스프링스톱퍼	408	7	슬리브(40X50X14)	138	11
스프링(HC030)	250	21	스프링와셔	53	9	슬리브(40X50X14)	139	11
스프링(HC033)	409	2	스프링자리	409	3	슬리브(디텐트)	407	10
스프링(HC035)	273	107	스프링자리(03)	269	63	슬리브(디텐트)	408	10
스프링(HC036)	406	6	스프링자리(03)	271	56	시트조합	297	1
스프링(HC036)	403	1	스프링자리(03)	272	74	실린더(092)조합	288	2
스프링(HC042)	267	9	스프링자리(03)	398	7	실린더(093)조합	287	2
스프링(HC042)	270	9	스프링자리(03)	400	1	실린더(60)조합	246	24
스프링(HC045)	143	15	스프링자리(03)	401	8	실린더(60)조합	250	24
스프링(HC045)	145	18	스프링자리(03)	401	8	실린더(70)조합	248	24
스프링(HC048)	407	6	스프링자리(03)	402	1	실린더조합	202	32
스프링(HC048)	408	6	스프링자리(275)	404	2	실린더조합	204	33
스프링(HC059)	171	34	스프링자리(275)	405	2	실린더헤드	15	1
스프링(HC059)	173	53	스프링핀(W)	344	13	심(0.1)	210	15
스프링(HC059)	176	34	스프링핀(W)	170	3	심(0.1)	212	15
스프링(HC076)	169	4	스프링핀(W)	175	3	심(0.2)	210	14
스프링(HE042)	83	14	스프링핀(W)	219	34	심(0.2)	212	14
스프링(HE056)	177	6	스프링핀(W)	222	32	심(02/도어)	343	6
스프링(HE056)	179	62	스프링핀(W)	225	34	심(110X129X0.1)	161	24
스프링(HE072)	200	10	스프링핀(W)	228	33	심(110X129X0.1)	162	19
스프링(HE095)	170	15	스프링핀(W)	142	22	심(110X129X0.2)	161	23
스프링(HE095)	175	15	스프링핀(W)	252	8	심(110X129X0.2)	162	18
스프링(HE110)	100	4	스프링핀(W)	254	8	심(113X124X0.1)	161	20
스프링(HE320)	280	48	스프링핀(W)	145	6	심(113X124X0.1)	162	15
스프링(HE320)	284	48	스피드너트(P) M6	292	10	심(113X124X0.2)	161	21
스프링(HT014)	178	41	스피드너트(P) M6	293	10	심(113X124X0.2)	162	16
스프링(HT046)	177	12	스피드너트(P) M6	293	14	심(64X72X0.1)	212	9
스프링(HT065)	242	3	스피드너트(P) M6	293	17	심(64X72X0.2)	212	8
스프링(HT065)	244	3	스피커조합	324	44	심(A)	210	7
스프링(HT065)	370	4	스피커조합	327	44	심(A)	212	17
스프링(HT065)	372	4	슬리브	210	6	심(B)	210	8
스프링(HT065)	242	14	슬리브	132	24	심(B)	212	18
스프링(HT065)	244	23	슬리브	135	24	심(브라켓/0.5)	303	29
스프링(HT065)	370	25	슬리브	138	2	심(브라켓/0.5)	306	29
스프링(HT065)	372	24	슬리브	139	2	심(브라켓/1.0)	303	30
스프링(견인)	279	26	슬리브	209	3	심(브라켓/1.0)	306	30
스프링(견인)	281	28	슬리브	121	7	싱크로나이저(35)조합	121	6
스프링(견인)	283	26	슬리브	121	23	싱크로나이저(35)조합	121	22
스프링(견인)	285	28	슬리브	123	7	싱크로나이저(35)조합	123	6
스프링(고무)	415	18	슬리브	123	23	싱크로나이저(35)조합	123	22
스프링(고무)	422	12	슬리브	127	6	싱크로나이저(99)조합	128	19
스프링(고무)	423	12	슬리브	128	20	싱크로나이저(99)조합	127	5
스프링(와셔)	298	34	슬리브	130	6	싱크로나이저(99)조합	130	5
스프링(와셔)	298	47	슬리브	51	9	써머스텝	42	1
스프링(웹)	422	11	슬리브	44	3	써미스터	413	3
스프링(웹)	423	11	슬리브	404	19	써미스터조합	352	14
스프링(웹)	414	15	슬리브	405	19	씨일	338	23
스프링(웹)	418	12	슬리브	407	9	씨일(62)	218	30



# 부품명칭 색인

부품명칭	페이지	번호	부품명칭	페이지	번호	부품명칭	페이지	번호
씨일(62)	224	30	아이들롤러조합	383	1	암(센서/메인) COMP	142	5
씨일(PVC)	389	6	안전로크	5	189	암(셀렉트)조합	152	12
씨일(더스트)	395	4	안전로크	15	189	암(셀렉트)조합	154	12
씨일(연료/F)	91	54	안테나(GPS)조합	392	1	암(스풀) COMP	275	25
씨일(연료/F)	94	54	안테나(리모트)조합	334	2	암(스풀) COMP	277	29
씨일(오일)	218	23	안테나조합	324	48	암(스풀) COMP	374	5
씨일(오일)	224	23	안테나조합	327	48	암(스풀) COMP	374	20
씨일(오일)	163	9	암	181	56	암(스풀) COMP	375	43
씨일(오일)	164	11	암	183	36	암(시프트)조합	152	18
씨일(오일)	165	11	암	314	59	암(시프트)조합	154	18
씨일(오일)	221	23	암	317	59	암(시프트/PTO) COMP	147	9
씨일(오일)	227	24	암(PTO) COMP	147	18	암(시프트/PTO) COMP	149	6
씨일(오일)	219	48	암(PTO) COMP	149	15	암(시프트/메인)	147	23
씨일(오일)	222	46	암(너클/LH)조합	219	32	암(시프트/메인)	149	21
씨일(오일)	225	47	암(너클/LH)조합	225	32	암(시프트/서브)세트	143	16
씨일(오일)	228	46	암(너클/LH)조합	221	30	암(시프트/서브)세트	145	19
씨일(와셔/10)	171	47	암(너클/LH)조합	228	31	암(와이퍼/300)조합	323	17
씨일(와셔/10)	174	65	암(너클/RH)조합	219	36	암(와이퍼/300)조합	326	17
씨일(와셔/10)	176	47	암(너클/RH)조합	225	36	암(와이퍼/350)조합	323	13
씨일(와셔/10)	177	19	암(너클/RH)조합	222	34	암(와이퍼/350)조합	326	13
씨일(와셔/10)	180	30	암(너클/RH)조합	228	35	암(체인징/PTO)	147	6
씨일(와셔/10)	181	33	암(로크)조합	178	50	암(케이בל)조합	178	52
씨일(와셔/10)	182	30	암(리프터/LH)	246	13	암(파킹)	181	40
씨일(와셔/10)	183	33	암(리프터/LH)	248	13	암(파킹)조합	182	20
씨일(유리)세트	389	1	암(리프터/LH/WX)	250	13	암(파킹/75)조합	180	20
씨일(유리)조합	389	2	암(리프터/RH)	246	14	암(파킹/LH)조합	181	45
씨일(플로팅)	304	39	암(리프터/RH)	248	14	암(폐달)조합	179	63
씨일(플로팅)	307	39	암(리프터/RH/WX)	250	14	암(플레이트)	142	6
씨일(플로팅)	382	8	암(미러/LH) COMP	300	14	암(레스트)	297	5
씨일(플로팅)	383	8	암(미러/RH) COMP	300	15	암(조합)	143	27
씨일(핸들/아우터)	314	54	암(브레이크) COMP	172	28	암(조합)	146	32
씨일(핸들/아우터)	317	54	암(브레이크) COMP	170	17	암(조합)	311	26
씨일링	415	17	암(브레이크) COMP	175	17	액츄에이터조합	315	71
씨일킷세트	201	5	암(브레이크) COMP	181	36	액츄에이터조합	315	76
씨일킷세트	203	5	암(브레이크/LH)세트	173	31	액츄에이터조합	318	71
씰링	5	10	암(브레이크/LH)조합	170	22	액츄에이터조합	318	76
씰링	74	2	암(브레이크/LH)조합	173	41	앰프조합	352	2
씰링	1	2	암(브레이크/LH)조합	175	22	어댑터	392	16
씰링	41	7	암(브레이크/RH)	173	34	어댑터	61	3
씰링	18	7	암(브레이크/RH)조합	170	24	어댑터(90□)	247	37
씰링	32	7	암(브레이크/RH)조합	173	43	어댑터(90□)	249	37
씰링	47	3	암(브레이크/RH)조합	175	24	어댑터(90□)	251	37
씰링	6	2	암(센서)	98	10	어댑터(90/G1/2)조합	255	30
씰링	6	6	암(센서)	298	38	어댑터(90/G1/2)조합	259	30
씰링	41	3	암(센서)	298	51	어댑터(90/G1/2)조합	263	30
씰링	17	1	암(센서) COMP	252	14	어댑터(90□펌프용)	287	3
씰링	65	3	암(센서/견인)	252	26	어댑터(90□펌프용)	288	3
씰링	31	4	암(센서/견인)	254	11	어댑터(G1/2)조합	264	39
씰링와셔	29	2	암(센서/리프터)	252	5	어댑터(G1/4)조합	404	13
아이들롤러조합	382	1	암(센서/리프터)	254	5	어댑터(G1/4)조합	405	13

# 부품명칭 색인

부품명칭	페이지	번호	부품명칭	페이지	번호	부품명칭	페이지	번호
어댑터(G1/4.1/4)조합	404	17	어댑터(L/PF1/4)조합	271	34	연마와셔 M 6	83	16
어댑터(G1/4.1/4)조합	405	17	어댑터(L/PF1/4)조합	272	67	연마와셔 M 6	83	18
어댑터(G1/4-M16)조합	267	19	어댑터(L/PT1/8)	247	38	연마와셔 M 6	98	16
어댑터(G1/8/90)	171	39	어댑터(L/PT1/8)	251	38	연마와셔 M 6	152	30
어댑터(G1/8/90)	173	58	어댑터(L/R1/4)	215	33	연마와셔 M 6	153	36
어댑터(G1/8/90)	176	39	어댑터(L/R1/4)	217	31	연마와셔 M 6	154	30
어댑터(G1/8/90)	268	46	어댑터(L/R1/8)	385	17	연마와셔 M 6	155	36
어댑터(G1/8/90)	271	58	어댑터(L/R3/8)	258	103	연마와셔 M 6	252	20
어댑터(G3/8)조합	269	77	어댑터(L/R3/8)	262	100	연마와셔 M 6	319	12
어댑터(G3/8)조합	277	22	어댑터(L/R3/8)	266	107	연마와셔 M 6	320	12
어댑터(G3/8)조합	376	87	어댑터(L45/G3/8)조합	378	137	연마와셔 M 6	321	12
어댑터(G3/8)조합	377	91	어댑터(M22-G3/4)	80	19	연마와셔 M 8	152	4
어댑터(G3/8)조합	377	95	어댑터(PF1/4)조합	267	21	연마와셔 M 8	152	15
어댑터(G3/8)조합	377	99	어댑터(PF1/4)조합	268	36	연마와셔 M 8	152	26
어댑터(G3/8)조합	377	104	어댑터(PF1/4)조합	269	72	연마와셔 M 8	154	4
어댑터(G3/8)조합	377	108	어댑터(PF1/4)조합	272	80	연마와셔 M 8	154	15
어댑터(G3/8)조합	377	112	어댑터(R1/2)	257	75	연마와셔 M 8	154	26
어댑터(G3/8)조합	377	116	어댑터(R1/2)	261	72	연마와셔 M 8	178	31
어댑터(G3/8B-G3/8B)	247	35	어댑터(R1/2)	265	77	연마와셔 M 8	178	58
어댑터(G3/8B-G3/8B)	249	35	어댑터(T/G1/4)조합	270	21	연마와셔 M 8	208	10
어댑터(G3/8B-G3/8B)	251	35	어댑터(T/PF1/4)조합	273	120	연마와셔 M 8	209	10
어댑터(G3/8XR3/8조합	378	139	어댑터(UNF3/4)조합	201	16	연마와셔 M 8	252	17
어댑터(L/1/8)	271	57	어댑터(UNF3/4)조합	203	17	연마와셔 M 8	276	42
어댑터(L/G1/2)조합	267	2	어댑터(UNF3/4-5)조합	201	22	연마와셔 M 8	278	47
어댑터(L/G1/2)조합	270	2	어댑터(UNF3/4-5)조합	203	23	연마와셔 M 8	342	21
어댑터(L/G1/2)조합	264	46	어댑터(센서/프레서)	385	16	연마와셔 M 8	350	4
어댑터(L/G1/4)조합	269	74	어댑터(오리피스/12)조합	274	127	연마와셔 M 8	375	34
어댑터(L/G1/4)조합	273	102	어댑터(오리피스/19)조합	273	118	연마와셔 M10	90	19
어댑터(L/G1/4)조합	201	18	어댑터세트	378	134	연마와셔 M10	91	40
어댑터(L/G1/4)조합	203	19	어댑터조합	256	37	연마와셔 M10	93	19
어댑터(L/G3/8)조합	201	24	어댑터조합	260	37	연마와셔 M10	94	40
어댑터(L/G3/8)조합	203	25	어댑터조합	264	37	연마와셔 M10	98	13
어댑터(L/G3/8)조합	267	15	에어(그릴)	352	29	연마와셔 M10	198	5
어댑터(L/G3/8)조합	269	79	에어(그릴)	352	30	연마와셔 M10	199	5
어댑터(L/G3/8)조합	270	15	에어차지엘보우	39	1	연마와셔 M10	255	29
어댑터(L/G3/8)조합	273	111	에어차지파이프	38	1	연마와셔 M10	259	29
어댑터(L/G3/8)조합	378	135	에어컨디셔너(오토)조합	352	1	연마와셔 M10	263	29
어댑터(L/G3/8)조합	201	20	에어컴프레셔조합	391	1	연마와셔 M10	292	16
어댑터(L/G3/8)조합	203	21	에어컴프레셔조합	350	2	연마와셔 M10	292	19
어댑터(L/PF1/4)조합	267	17	엔진오일	6	10	연마와셔 M10	298	35
어댑터(L/PF1/4)조합	270	19	엘리먼트조합	87	2	연마와셔 M10	298	48
어댑터(L/PF1/4)조합	270	30	엘보우(45□.1/2X1/2)	256	39	연마와셔 M12	178	54
어댑터(L/PF1/4)조합	271	42	엘보우(45□.1/2X1/2)	256	44	연마와셔 M12	292	13
어댑터(L/PF1/4)조합	272	78	엘보우(45□.1/2X1/2)	260	39	연마와셔 M14	181	42
어댑터(L/PF1/4)조합	272	89	엘보우(45□.1/2X1/2)	260	44	연마와셔 M14	181	50
어댑터(L/PF1/4)조합	273	94	엘보우(45□.1/2X1/2)	264	41	연마와셔 M14	297	26
어댑터(L/PF1/4)조합	273	113	엘보우(G3/4-RC1/2)조합	80	20	연마와셔 M16	178	45
어댑터(L/PF1/4)조합	267	27	연료필터	31	2	연마와셔 M16	179	65
어댑터(L/PF1/4)조합	268	56	연료필터	32	1	연마와셔 M16	394	9
어댑터(L/PF1/4)조합	269	67	연료필터세트	31	1	연마와셔 M16	394	13

# 부품명칭 색인

부품명칭	페이지	번호	부품명칭	페이지	번호	부품명칭	페이지	번호
연마와셔 M16	394	17	오일씨일TC 557209	246	16	와셔(13X18X02)	345	28
연마와셔 M22	287	5	오일씨일TC 557209	248	16	와셔(13X18X02)	347	28
연마와셔 M22	288	5	오일씨일TC 557209	250	16	와셔(13X22X02)	255	7
연마와셔 M22	289	11	오일씨일VC 122505	142	9	와셔(13X22X02)	259	7
예열 플러그	68	1	오일씨일VC 557006	214	19	와셔(13X22X02)	263	7
오너먼트(655)	355	2	오일씨일VC 658509	216	17	와셔(13X32X3)	299	24
오너먼트(755)	354	2	오일캡조합	140	14	와셔(13X75X06)	299	25
오너먼트(SEKI)	354	3	오일캡조합	141	19	와셔(17X28X4)	189	3
오너먼트(SEKI)	355	3	오일캡조합	214	3	와셔(17X28X4)	189	11
오너먼트(SEKI/심볼)	292	8	오일캡조합	216	3	와셔(17X28X4)	193	3
오너먼트(T/JAPAN/V)	354	1	오일쿨러	25	1	와셔(17X28X4)	193	11
오너먼트(T/JAPAN/V)	355	1	오일팬	6	1	와셔(17X75X9)	246	17
오너먼트(도난방지)	356	25	오일펌프세트	23	1	와셔(17X75X9)	248	17
오너먼트(도난방지)	357	25	오일필터	24	1	와셔(17X75X9)	250	17
오너먼트(도난방지)	358	25	와셔	414	10	와셔(19X28X02)	406	5
오너먼트(도난방지)	359	26	와셔	422	5	와셔(19X28X02)	407	5
오너먼트(스티어링)	198	12	와셔	423	5	와셔(19X28X02)	408	5
오너먼트(스티어링)	199	12	와셔	419	5	와셔(21X40X4.5)	304	53
오너먼트(어그리서포트)	354	4	와셔	420	5	와셔(21X40X4.5)	307	53
오너먼트(어그리서포트)	355	4	와셔	421	5	와셔(21X40X4.5)	382	20
오리피스(M8X2.8)	125	3	와셔	412	4	와셔(21X40X4.5)	383	20
오리피스세트(M5X1.1)	398	10	와셔	410	10	와셔(21X60X09)	279	17
오리피스세트(M5X1.1)	402	13	와셔	411	10	와셔(21X60X09)	283	17
오일(ND8)	391	13	와셔	416	5	와셔(23X44X6)	304	40
오일(ND8/250)	391	14	와셔	280	37	와셔(23X44X6)	307	40
오일(ND8/40)	391	12	와셔	282	39	와셔(23X44X6)	382	9
오일(센서)	9	2	와셔	284	37	와셔(23X44X6)	383	9
오일씨일	138	12	와셔	286	39	와셔(23X65X09)	163	12
오일씨일	139	12	와셔	379	12	와셔(23X65X09)	164	14
오일씨일	222	36	와셔	324	54	와셔(23X65X09)	165	14
오일씨일	228	37	와셔	327	54	와셔(25X34X02)	180	22
오일씨일	219	38	와셔	415	13	와셔(25X34X02)	181	37
오일씨일	225	38	와셔	417	12	와셔(25X34X02)	181	44
오일씨일 TC 355008	104	5	와셔	300	17	와셔(25X35X02)	419	16
오일씨일 TC 355508	103	4	와셔	28	3	와셔(25X43X02)	170	27
오일씨일TC 204007	201	13	와셔(06X16X01)	246	22	와셔(25X43X02)	173	46
오일씨일TC 204007	203	14	와셔(06X16X01)	248	22	와셔(25X43X02)	175	27
오일씨일TC 253507	164	3	와셔(06X16X01)	250	22	와셔(25X43X02)	182	22
오일씨일TC 253507	165	3	와셔(07X18X01)	345	29	와셔(25X43X02)	422	18
오일씨일TC 254007	172	29	와셔(07X18X01)	347	29	와셔(25X43X02)	423	18
오일씨일TC 254007	181	38	와셔(07X18X01)	337	10	와셔(25X46X03)	121	14
오일씨일TC 255210	131	16	와셔(07X22X03)	279	28	와셔(25X46X03)	121	30
오일씨일TC 255210	134	16	와셔(07X22X03)	281	30	와셔(25X46X03)	123	14
오일씨일TC 255210	137	16	와셔(07X22X03)	283	28	와셔(25X46X03)	123	30
오일씨일TC 305208	132	26	와셔(07X22X03)	285	30	와셔(25X55X6)	394	4
오일씨일TC 305208	135	26	와셔(09X35X02)	344	7	와셔(26X46X3)	172	30
오일씨일TC 406512	210	5	와셔(09X35X02)	345	6	와셔(27X32X01)	147	26
오일씨일TC 456209	212	7	와셔(09X35X02)	347	6	와셔(27X32X01)	149	24
오일씨일TC 506809	303	13	와셔(110X130X03)	161	25	와셔(28X50X03)	279	3
오일씨일TC 506809	306	13	와셔(110X130X03)	162	20	와셔(28X50X03)	281	13

# 부품명칭 색인

부품명칭	페이지	번호	부품명칭	페이지	번호	부품명칭	페이지	번호
와셔(28X50X03)	283	3	와셔(40X62X03)	130	2	와셔(플레이트)	424	5
와셔(28X50X03)	285	13	와셔(40X65X03)	128	6	와셔(플레이트)	391	7
와셔(30X45X2)	242	1	와셔(45X63X03)	122	40	와셔(플레이트)	424	6
와셔(30X45X2)	242	12	와셔(45X63X03)	124	40	와셔(피니언)	161	9
와셔(30X45X2)	244	1	와셔(45X66X03)	128	27	와셔(피니언)	162	6
와셔(30X45X2)	244	21	와셔(45X66X03)	129	31	와셔(피니언)	210	23
와셔(30X45X2)	370	2	와셔(45X66X03)	220	64	와셔(피니언)	212	26
와셔(30X45X2)	370	23	와셔(45X66X03)	223	61	와이어 웨스너	61	18
와셔(30X45X2)	372	2	와셔(45X66X03)	226	63	와이어 웨스너	36	10
와셔(30X45X2)	372	22	와셔(45X66X03)	229	61	와이어밴드(140)	85	68
와셔(30X50X03)	111	11	와셔(50X87X04)	303	12	와이어밴드(140)	92	74
와셔(30X50X03)	111	26	와셔(50X87X04)	306	12	와이어밴드(140)	95	74
와셔(30X50X03)	115	10	와셔(52X75X01)	161	11	와이어밴드(140)	202	31
와셔(30X50X03)	115	25	와셔(55X69X03)	220	66	와이어밴드(140)	204	32
와셔(30X50X03)	119	15	와셔(55X69X03)	223	63	와이어밴드(140)	256	35
와셔(30X50X03)	120	33	와셔(55X69X03)	226	65	와이어밴드(140)	260	35
와셔(30X50X03)	121	3	와셔(55X69X03)	229	63	와이어밴드(140)	264	35
와셔(30X50X03)	121	19	와셔(55X75X01)	162	8	와이어밴드(140)	265	80
와셔(30X50X03)	123	3	와셔(60X68X05)	220	65	와이어밴드(140)	270	29
와셔(30X50X03)	123	19	와셔(60X68X05)	223	62	와이어밴드(140)	311	13
와셔(30X50X03)	132	17	와셔(60X68X05)	226	64	와이어밴드(140)	311	14
와셔(30X50X03)	135	17	와셔(60X68X05)	229	62	와이어밴드(140)	313	28
와셔(30X50X03)	417	17	와셔(60X72X03)	169	10	와이어밴드(140)	316	28
와셔(30X52X01)	166	6	와셔(6X24X2)	80	28	와이어밴드(140)	387	18
와셔(30X52X01)	167	5	와셔(6X24X2)	87	13	와이어밴드(250)	85	65
와셔(30X52X01)	168	5	와셔(6X24X2)	88	17	와이어밴드(250)	85	69
와셔(30X60X03)	127	18	와셔(6X24X2)	88	28	와이어밴드(250)	92	62
와셔(30X60X03)	127	27	와셔(6X24X2)	339	3	와이어밴드(250)	92	73
와셔(30X60X03)	130	18	와셔(6X24X2)	340	3	와이어밴드(250)	95	62
와셔(30X60X03)	130	27	와셔(6X24X2)	340	22	와이어밴드(250)	95	73
와셔(30X70X02)	242	2	와셔(6X24X2)	350	24	와이어밴드(250)	148	34
와셔(30X70X02)	242	13	와셔(6X24X2)	352	25	와이어밴드(250)	150	32
와셔(30X70X02)	244	2	와셔(85X98X05)	210	10	와이어밴드(250)	201	30
와셔(30X70X02)	244	22	와셔(85X98X05)	212	11	와이어밴드(250)	204	31
와셔(30X70X02)	370	3	와셔(8X12X2)	147	29	와이어밴드(250)	265	73
와셔(30X70X02)	370	24	와셔(8X12X2)	149	27	와이어밴드(250)	265	81
와셔(30X70X02)	372	3	와셔(90X110X03)	169	5	와이어밴드(250)	311	15
와셔(30X70X02)	372	23	와셔(90X118X05)	219	54	와이어밴드(250)	311	16
와셔(35X50X02)	415	5	와셔(90X118X05)	225	53	와이어밴드(250)	311	21
와셔(35X55X03)	119	19	와셔(9X22X2)	338	6	와이어밴드(250)	313	27
와셔(35X55X03)	120	35	와셔(고무/06X26X03)	387	15	와이어밴드(250)	316	27
와셔(35X55X03)	128	11	와셔(스러스트니들)	169	9	와이어밴드(250)	329	10
와셔(35X55X03)	417	4	와셔(스프링)	418	6	와이어밴드(250)	331	10
와셔(35X59X03)	109	10	와셔(스프링/08)	211	32	와이어밴드(250)	351	52
와셔(35X59X03)	113	9	와셔(스프링/08)	212	30	와이어밴드(250)	353	44
와셔(36X52X01)	210	25	와셔(스프링/M22)	193	18	와이어밴드(250)	385	9
와셔(36X52X01)	212	28	와셔(접시)	343	4	와이어밴드(250)	385	11
와셔(40X59X03)	415	7	와셔(플레이트)	391	5	와이어밴드(250)	392	4
와셔(40X59X03)	417	21	와셔(플레이트)	424	4	와이어밴드(250)	392	11
와셔(40X62X03)	127	2	와셔(플레이트)	391	6	웨이트(28)세트	393	4

# 부품명칭 색인

부품명칭	페이지	번호	부품명칭	페이지	번호	부품명칭	페이지	번호
웨이트(45)세트	393	1	인슐레이터(05X1000X03)	338	27	인슐레이터(45X70X01)	309	3
웨이트(45)세트	369	1	인슐레이터(05X10X640)	337	27	인슐레이터(490)	83	2
웨이트(리어/40)세트	394	1	인슐레이터(05X15X50)	341	2	인슐레이터(70)	83	24
유령조정밸브(009)조합	256	54	인슐레이터(05X18X910)	338	10	인슐레이터(70)	83	29
유령조정밸브(009)조합	260	54	인슐레이터(05X20X590)	83	23	인슐레이터(80X100X10)	338	11
유령조정밸브(009)조합	264	54	인슐레이터(06X110X08)	338	28	인슐레이터(90)	83	25
유령조정밸브(302)세트	257	67	인슐레이터(08X100)	323	27	인슐레이터(90)	83	30
유령조정밸브(302)세트	265	67	인슐레이터(08X100)	325	74	인슐레이터(LH)	300	6
유리(도어/LH)	342	1	인슐레이터(08X100)	326	27	인슐레이터(LH)	301	6
유리(도어/RH)	342	2	인슐레이터(08X100)	328	74	인슐레이터(LH)	302	4
유리(리어)	345	1	인슐레이터(08X15X285)	309	21	인슐레이터(RH)	300	7
유리(리어/디프)	347	1	인슐레이터(08X15X285)	309	26	인슐레이터(RH)	301	7
유리(리어/디프)	388	46	인슐레이터(100X140X04)	90	21	인슐레이터(RH)	302	5
유리(리어/디프)세트	388	43	인슐레이터(100X140X04)	91	42	인슐레이터(WS/1950)	344	3
유리(리어/하부)	346	42	인슐레이터(100X140X04)	93	21	인슐레이터(WS/3130)	345	2
유리(리어/하부)	348	43	인슐레이터(100X140X04)	94	42	인슐레이터(WS/3130)	347	2
유리(사이드/LH)	344	1	인슐레이터(100X260X04)	90	23	인슐레이터(WS/4200)	342	3
유리(사이드/RH)	344	2	인슐레이터(100X260X04)	91	44	인슐레이터(대시)	338	5
유리(프론트/상부)	341	1	인슐레이터(100X260X04)	93	23	인슐레이터(대시/상부)	338	3
유리(프론트/하부/LH)	341	3	인슐레이터(100X260X04)	94	44	인슐레이터(대시/하부)	338	4
유리(프론트/하부/RH)	341	4	인슐레이터(100X300X04)	90	22	인슐레이터(레버)	297	30
육각구멍 부착 볼트	80	8	인슐레이터(100X300X04)	91	43	인슐레이터(레버)	298	43
육각구멍 부착 볼트 5X45	378	132	인슐레이터(100X300X04)	93	22	인슐레이터(로크/도어)	343	14
육각구멍 부착 볼트 8X20	80	6	인슐레이터(100X300X04)	94	43	인슐레이터(마운트)	299	21
육각구멍부착멈춤나사	407	23	인슐레이터(10X10X40)	80	25	인슐레이터(센터)	302	2
육각구멍부착멈춤나사	408	23	인슐레이터(10X1500X10)	337	12	인슐레이터(센터/435)	341	5
육각구멍부착볼트(UNC)	392	3	인슐레이터(12X08X5120)	337	11	인슐레이터(스티어링)조합	200	2
육각구멍접시부착멈춤나사	406	18	인슐레이터(1350)	83	11	인슐레이터(악셀)	338	25
인슐레이터	329	5	인슐레이터(140X140X25)	338	13	인젝터	29	1
인슐레이터	329	21	인슐레이터(155X280X05)	339	14	인터쿨러(34) COMP	88	1
인슐레이터	329	27	인슐레이터(155X280X05)	340	14	재떨이	349	18
인슐레이터	330	37	인슐레이터(155X280X05)	352	4	저항(02X08X10)	84	57
인슐레이터	330	40	인슐레이터(15X50X100)	337	5	저항(ISM)	313	22
인슐레이터	331	5	인슐레이터(18X735)	338	9	저항(ISM)	316	22
인슐레이터	331	21	인슐레이터(20X100X15)	337	6	접시스프링	177	4
인슐레이터	331	27	인슐레이터(2300)	340	21	접시스프링부착너트 M 4	324	47
인슐레이터	332	37	인슐레이터(250X250X05)	337	2	접시스프링부착너트 M 4	327	47
인슐레이터	100	6	인슐레이터(25X25X55)	292	3	접시스프링부착너트 M 5	82	74
인슐레이터	297	11	인슐레이터(25X25X634)	292	2	접시스프링부착너트 M 5	325	68
인슐레이터	353	49	인슐레이터(25X300X15)	302	6	접시스프링부착너트 M 5	328	68
인슐레이터	206	13	인슐레이터(260X340X10)	302	3	접시스프링부착너트 M 5	387	9
인슐레이터	206	16	인슐레이터(300X300X10)	352	3	접시스프링부착너트 M 6	83	21
인슐레이터	338	14	인슐레이터(30X190)	337	7	접시스프링부착너트 M 6	151	2
인슐레이터	338	24	인슐레이터(310X385X25)	302	8	접시스프링부착너트 M 6	253	33
인슐레이터	338	8	인슐레이터(35X100X02)	90	6	접시스프링부착너트 M 6	254	18
인슐레이터	338	26	인슐레이터(35X100X02)	90	28	접시스프링부착너트 M 6	276	33
인슐레이터	338	12	인슐레이터(35X100X02)	93	6	접시스프링부착너트 M 6	278	37
인슐레이터	297	12	인슐레이터(35X100X02)	93	28	접시스프링부착너트 M 6	298	56
인슐레이터	83	3	인슐레이터(40)	324	59	접시스프링부착너트 M 6	315	88
인슐레이터	353	37	인슐레이터(40)	327	59	접시스프링부착너트 M 6	333	2

# 부품명칭 색인

부품명칭	페이지	번호	부품명칭	페이지	번호	부품명칭	페이지	번호
접시스프링부착너트 M 6	345	16	체인(체크/리어) COMP	279	11	캐치 COMP	84	35
접시스프링부착너트 M 6	345	21	체인(체크/리어) COMP	283	11	캐치 COMP	88	7
접시스프링부착너트 M 6	347	16	체인(체크/프론트) COMP	279	8	캐치 COMP	350	27
접시스프링부착너트 M 6	347	21	체인(체크/프론트) COMP	283	8	캠(브레이크)	170	16
접시스프링부착너트 M 6	353	39	체인징레버부트	148	31	캠(브레이크)	175	16
접시스프링부착너트 M 6	374	11	체인징레버부트	149	29	캠샤프트	19	1
접시스프링부착너트 M 6	374	26	체인징부트	147	21	캠샤프트 부시	10	5
접시스프링부착너트 M 6	375	49	체인징부트	149	17	캠샤프트 부시	5	12
접시스프링부착너트 M 6	412	10	출구(로커암)	20	1	캡	313	23
접시스프링부착너트 M 6	292	28	카트리지(20)조합	255	8	캡	316	23
접시스프링부착너트 M 6	323	28	카트리지(20)조합	259	8	캡	412	2
접시스프링부착너트 M 6	326	28	카트리지(20)조합	263	8	캡	84	46
접시스프링부착너트 M 6	335	4	칼라	407	12	캡	46	7
접시스프링부착너트 M 6	336	4	칼라	408	12	캡	61	22
접시스프링부착너트 M 6	339	5	칼라(07X08X17)	80	26	캡	60	3
접시스프링부착너트 M 6	340	5	칼라(08X12X04)	242	25	캡(017)	206	9
접시스프링부착너트 M 6	346	35	칼라(08X12X04)	244	14	캡(017)	299	7
접시스프링부착너트 M 6	348	35	칼라(08X12X04)	245	34	캡(017)	299	15
접시스프링부착너트 M12	297	19	칼라(08X12X04)	370	15	캡(30)	276	35
접시스프링와셔(1H-10)	170	7	칼라(08X12X04)	372	15	캡(30)	278	39
접시스프링와셔(1H-10)	175	7	칼라(08X12X04)	373	35	캡(30)	302	12
접시스프링와셔(1H-10)	210	29	칼라(10X14X4)	181	35	캡(8)	82	70
접시스프링와셔(1H-10)	213	36	칼라(11X21X03)	409	7	캡(M8)	82	77
제네레이터	53	1	칼라(14X27X115)	165	22	캡(M8)	302	13
조인트(M6)	406	16	칼라(16X18X15)	256	52	캡(니뿔)	303	6
조인트(M6)	407	21	칼라(16X18X15)	260	52	캡(니뿔)	306	6
조인트(M6)	408	21	칼라(16X18X15)	264	52	캡(더스트)	377	120
조인트(볼/M06)	153	34	칼라(16X31X15)	189	4	캡(더스트/그린)	378	124
조인트(볼/M06)	155	34	칼라(16X31X15)	189	12	캡(더스트/브라운)	378	126
조인트(볼/M06)	252	30	칼라(16X31X15)	193	4	캡(더스트/블루)	378	122
조인트(볼/M06)	254	15	칼라(16X31X15)	193	12	캡(블랭킹/M10)	201	15
조인트(볼/M06)	276	31	칼라(17X22X34)	206	4	캡(블랭킹/M10)	203	16
조인트(볼/M06)	278	35	칼라(19X26X44)	280	39	캡(블랭킹/M10)	219	41
조인트(볼/M06)	374	9	칼라(19X26X44)	284	39	캡(블랭킹/M10)	222	39
조인트(볼/M06)	374	24	칼라(25X46X3)	104	12	캡(블랭킹/M10)	225	40
조인트(볼/M06)	375	47	칼라(25X46X3)	127	16	캡(블랭킹/M10)	228	39
조인트(볼/M06/L)	253	31	칼라(25X46X3)	130	16	캡(블랭킹/M12)	82	78
조인트(볼/M06/L)	254	16	칼라(25X46X3)	420	13	캡(블랭킹/M12)	265	76
조인트(유니버설)조합	257	61	칼라(25X46X3)	421	13	캡(블랭킹/M14)	82	79
조인트(유니버설)조합	261	61	칼라(25X46X3)	422	22	캡(블랭킹/M14)	207	5
조인트(유니버설)조합	265	61	칼라(25X46X3)	423	22	캡(블랭킹/M16)	101	20
조인트(측면유리)조합	351	32	칼라(30X50X17)	109	22	캡(블랭킹/M16)	102	23
조정나사(FVM2/09)	409	1	칼라(30X50X17)	113	21	캡(블랭킹/M16)	140	21
조정핸들	256	60	칼라(30X50X17)	119	30	캡(블랭킹/M16)	206	8
조정핸들	260	60	칼라(30X50X17)	120	37	캡(블랭킹/M16)	299	14
조정핸들	264	60	칼라(50X80X65)	303	14	캡(스프링)	15	2
증발기(서브)조합	413	2	칼라(50X80X65)	306	14	캡(씨일/47)	102	5
직선볼베어링	147	13	칼라(91X120X18)	222	52	캡(워터펌프)	84	45
직선볼베어링	149	11	칼라(91X120X18)	228	52	캡(탱크/1.0)	84	51
체결링	55	4	칼라(피니언)	161	8	캡(탱크/연료)조합	90	2

# 부품명칭 색인

부품명칭	페이지	번호	부품명칭	페이지	번호	부품명칭	페이지	번호
캡(탱크/연료)조합	93	2	커버(RH)	349	7	커버(팬더/LH)	349	1
캡(탱크/워셔)	323	25	커버(RH/C)	97	22	커버(팬더/RH)	296	11
캡(탱크/워셔)	326	25	커버(WD)	261	67	커버(퓨즈)	313	12
캡(프로텍트)	58	1	커버(□□□)	349	9	커버(퓨즈)	316	12
캡(프로텍트)	62	1	커버(가이드)	179	71	커버(프론트)	18	1
캡(필러)	2	1	커버(네트) COMP	88	3	커버(필터) COMP	337	19
캡(필러)	14	2	커버(대시)	300	1	커버(필터) COMP	337	22
커넥터	84	37	커버(대시)	301	1	커버(하네스) COMP	206	10
커넥터	36	9	커버(도어/LH)	343	12	커버(헤드)	323	18
커넥터	61	8	커버(도어/RH)	343	13	커버(헤드)	326	18
커넥터	61	11	커버(라디에이터/하부) COMP	83	22	커버(헤드)	323	14
커넥터	61	13	커버(로드/092)세트	395	2	커버(헤드)	326	14
커넥터	61	9	커버(로드/093)세트	396	2	커버(헤드)	14	1
커넥터	61	10	커버(모터)	412	7	커버(호스/하부)	96	1
커넥터	61	21	커버(베어링)	218	15	커버(호스/하부)	97	1
커넥터	61	12	커버(베어링)	224	15	커버(휠)	220	61
커넥터	61	7	커버(베어링)	221	15	커버(휠)	225	60
커넥터	55	3	커버(베어링)	227	16	커버(휠)	222	59
커넥터	54	2	커버(사이드) COMP	84	32	커버(휠)	228	59
커넥터(직선)	353	42	커버(사이드/LH)	295	1	커버조합	202	33
커넥터(직선/16)	82	64	커버(사이드/RH)	295	3	커버조합	204	34
커넥터(직선/16)	82	67	커버(사이드/RH)	296	15	커플러(숫놈/1/2)조합	377	119
커넥터조합	384	1	커버(서스펜션)	297	8	커플러(숫놈/1/2)조합	378	121
커버	367	12	커버(센서)	311	27	커플러(숫놈/1/2)조합	378	123
커버	368	13	커버(센서)	253	34	커플러(숫놈/1/2)조합	378	125
커버	201	14	커버(센서)	254	19	커플러(퀴/1/2)조합	277	21
커버	203	15	커버(휠드)	140	16	커플러(퀴/1/2)조합	376	85
커버	15	7	커버(휠드)	141	21	커플러(퀴/1/2)조합	376	89
커버	5	7	커버(스피커)	324	45	커플러(퀴/1/2)조합	377	93
커버	42	3	커버(스피커)	327	45	커플러(퀴/1/2)조합	377	97
커버	73	1	커버(시프트) COMP	142	4	커플러(퀴/1/2/PV)조합	377	102
커버	16	5	커버(암레스트/상부)	298	52	커플러(퀴/1/2/PV)조합	377	106
커버	10	3	커버(암레스트/하부)	298	57	커플러(퀴/1/2/PV)조합	377	110
커버(075)	275	13	커버(오디오)	324	42	커플러(퀴/1/2/PV)조합	377	114
커버(075)	277	14	커버(오디오)	327	42	커플러(퀴클러치)	35	1
커버(094)	275	9	커버(컬럼/리어)	198	7	커플러(퀴클러치)	37	1
커버(094)	277	9	커버(컬럼/리어)	199	7	커플링(21X32X65)	208	3
커버(CPA2/04)	171	35	커버(컬럼/프론트)	198	6	커플링(21X36X65)	108	9
커버(CPA2/04)	173	54	커버(컬럼/프론트)	199	6	커플링(21X36X65)	121	16
커버(CPA2/04)	176	35	커버(컬럼/프론트)	385	21	커플링(21X36X65)	122	32
커버(DVS2/075/1)	407	4	커버(탱크/EX) COMP	84	54	커플링(21X36X65)	123	16
커버(DVS2/075/1)	408	4	커버(탱크/LH/S) COMP	90	9	커플링(21X36X65)	124	32
커버(DVS2/099)	406	4	커버(탱크/LH/S) COMP	93	9	커플링(21X36X65)	131	6
커버(ECU)	80	23	커버(탱크/RH)	91	31	커플링(21X36X65)	134	6
커버(LH)	303	26	커버(탱크/RH)	94	31	커플링(21X36X65)	137	6
커버(LH)	306	26	커버(테일/미드/A) COMP	86	7	커플링(30X40X60)	107	11
커버(LH)	349	6	커버(테일/미드/B) COMP	86	9	커플링(30X40X60)	120	46
커버(LH/C)	97	20	커버(테일/상부) COMP	86	14	커플링(40X50X55)	125	7
커버(RH)	303	27	커버(팬더)	339	15	커플링(63X79X18)	111	16
커버(RH)	306	27	커버(팬더)	340	15	커플링(63X79X18)	111	22

# 부품명칭 색인

부품명칭	페이지	번호	부품명칭	페이지	번호	부품명칭	페이지	번호
커플링(63X79X18)	115	15	케이스(리프터)조합	246	1	퀵커플러(F/3RD)세트	376	84
커플링(63X79X18)	115	21	케이스(리프터)조합	248	1	퀵커플러(M)세트	377	118
커플링(75X95X20)	109	14	케이스(리프터)조합	250	1	크랭크샤프트	9	1
커플링(75X95X20)	113	13	케이스(베벨)	210	9	크랭크케이스	5	1
커플링(85X106X20)	127	24	케이스(베벨)	212	10	크롤러(300X46X100)	197	1
커플링(85X106X20)	129	35	케이스(블로어/상부)	413	20	크롤러(450X46X100)	196	1
커플링(85X106X20)	130	24	케이스(블로어/하부)	413	21	크리너(에어/8S)조합	87	1
컨트롤 유닛	40	1	케이스(쿨링)	413	1	크리너(커버)조합	87	3
컨트롤러	53	2	케이스(쿨링)	413	6	크리너조합	389	5
컨트롤러(AS/T)조합	333	1	케이스(트랜스미션/F)	101	1	클램프	81	39
컨트롤러(GPS/STD/2)조합	392	7	케이스(트랜스미션/F)	102	1	클램프	268	48
컨트롤러(GQ)조합	335	3	케이스(트랜스미션/M)	117	1	클램프	272	63
컨트롤러(GQ)조합	336	3	케이스(트랜스미션/M)	118	1	클램프	311	18
컨트롤러(S/L)조합	336	1	케이스(트랜스미션/리어)	141	1	클램프	208	8
컨트롤러(S/S)조합	335	1	케이스(트랜스미션/리어)	140	1	클램프	209	8
컨트롤러(리모트)조합	334	1	케이스(파이널/LH)	218	1	클램프	413	4
컨트롤러(스티어링)조합	201	3	케이스(파이널/LH)	224	1	클램프	413	16
컨트롤러(스티어링)조합	203	3	케이스(파이널/LH)	221	1	클램프	36	5
컨트롤밸브세트	43	5	케이스(파이널/LH)	227	1	클램프	36	6
컬럼조합	200	1	케이스(파이널/LH)조합	221	18	클램프	29	3
케이블 COMP	56	1	케이스(파이널/LH)조합	227	19	클램프	60	4
케이블(620)조합	352	10	케이스(파이널/LH)조합	218	18	클램프	61	14
케이블(GND/ENG)조합	310	33	케이스(파이널/LH)조합	224	18	클램프	61	19
케이블(브레이크)조합	177	29	케이스(파이널/RH)	218	2	클램프	61	23
케이블(서브컨)조합	275	30	케이스(파이널/RH)	224	2	클램프(16.5)	351	50
케이블(서브컨)조합	278	34	케이스(파이널/RH)	221	2	클램프(18)	353	38
케이블(서브컨)조합	374	8	케이스(파이널/RH)	227	2	클램프(23마일)	81	60
케이블(서브컨)조합	374	23	케이스(파이널/RH)조합	221	20	클램프(23마일)	82	68
케이블(서브컨)조합	375	46	케이스(파이널/RH)조합	227	21	클램프(23마일)	215	37
케이블(센서)세트	31	3	케이스(파이널/RH)조합	218	20	클램프(23마일)	217	35
케이블(슬라이드)조합	155	33	케이스(파이널/RH)조합	224	20	클램프(23마일)	256	33
케이블(슬라이드)조합	153	33	케이스(펌프)	105	1	클램프(23마일)	260	33
케이블(시프트)조합	152	25	케이스(펌프)	106	1	클램프(23마일)	264	33
케이블(시프트)조합	154	25	코어(히터)조합	413	15	클램프(23마일)	267	4
케이블(실린더)조합	252	19	코터	15	3	클램프(28X55)	265	74
케이블(프리히터)조합	312	31	콘덴서조합	350	15	클램프(28X55)	297	17
케이스(드레인)	413	13	쿠션(백레스트)	297	2	클램프(28X55)	338	20
케이스(디프)	162	1	쿠션(시트)	297	3	클램프(79-85)조합	86	3
케이스(디프)	210	20	쿠션(암레스트)	298	55	클램프(R/D) COMP	350	30
케이스(디프)	212	23	쿠션고무(B)	100	5	클램프(옴/08-16)	81	59
케이스(디프/LH)	161	1	쿠션고무(B)	177	27	클램프(옴/14-24)	257	77
케이스(디프/RH)	161	2	쿠션고무(B)	345	17	클램프(옴/14-24)	257	85
케이스(롤러)	304	36	쿠션고무(B)	347	17	클램프(옴/14-24)	257	87
케이스(롤러)	307	36	쿨러(연료) COMP	92	66	클램프(옴/14-24)	258	91
케이스(롤러)	382	5	쿨러(연료) COMP	95	66	클램프(옴/14-24)	258	93
케이스(롤러)	383	5	쿨러(오일) COMP	257	88	클램프(옴/14-24)	258	97
케이스(롤러)	304	49	쿨러(오일) COMP	261	85	클램프(옴/14-24)	258	102
케이스(롤러)	307	49	쿨러(오일) COMP	266	92	클램프(옴/14-24)	261	74
케이스(롤러)	382	16	퀵커넥터	32	6	클램프(옴/14-24)	261	82
케이스(롤러)	383	16	퀵커플러(3RD/PV)세트	377	101	클램프(옴/14-24)	261	84



# 부품명칭 색인

부품명칭	페이지	번호	부품명칭	페이지	번호	부품명칭	페이지	번호
클램프(옴/14-24)	261	88	클러치(4WD)조합	134	13	클립(호스/13.8-14.8)	172	10
클램프(옴/14-24)	261	90	클러치(F/R)조합	104	10	클립(호스/13.8-14.8)	215	35
클램프(옴/14-24)	262	94	클러치(H/L/O/1/3)조합	126	6	클립(호스/13.8-14.8)	217	33
클램프(옴/14-24)	262	99	클러치(H/L/O/2/4)조합	126	8	클립(호스/13.8-14.8)	247	40
클램프(옴/14-24)	265	79	클러치(PTO)조합	107	5	클립(호스/13.8-14.8)	249	40
클램프(옴/14-24)	265	89	클러치(PTO)조합	108	2	클립(호스/13.8-14.8)	251	40
클램프(옴/14-24)	266	91	클러치(마그넷)조합	391	2	클립(호스/14.7-15.9)	84	43
클램프(옴/14-24)	266	95	클러치(마그넷)조합	424	1	클립(호스/14.7-15.9)	84	58
클램프(옴/14-24)	266	97	클러치(메인)조합	119	4	클립(호스/15.4-16.7)	84	42
클램프(옴/14-24)	266	101	클러치(메인)조합	119	21	클립(호스/15.4-16.7)	85	67
클램프(옴/14-24)	266	106	클러치(하이로우)조합	125	1	클립(호스/15-16.8)	84	44
클램프(옴/16-25)	82	63	클러치(후진)조합	103	11	클립(호스/16.3-17.4)	84	59
클램프(옴/16-25)	82	66	클러치엔드조합	231	3	클립(호스/16.3-17.4)	85	62
클램프(옴/16-25)	84	47	클러치엔드조합	231	9	클립(호스/18-22)	87	21
클램프(옴/16-25)	171	42	클립	201	28	클립(호스/18-22)	91	59
클램프(옴/16-25)	174	61	클립	203	29	클립(호스/18-22)	92	61
클램프(옴/16-25)	176	42	클립	256	46	클립(호스/18-22)	94	59
클램프(옴/16-25)	353	47	클립	257	78	클립(호스/18-22)	95	61
클램프(옴/32-50)	91	57	클립	260	46	클립(호스/18-22)	353	43
클램프(옴/32-50)	94	57	클립	261	75	클립(호스/29-31.4)	85	64
클램프(옴/32-50)	171	41	클립	265	82	클립(호스/33-41.5)	92	76
클램프(옴/32-50)	173	60	클립	270	4	클립(호스/33-41.5)	95	76
클램프(옴/32-50)	176	41	클립	30	2	클립세트	69	1
클램프(옴/40-55)	255	20	클립	70	1	키	90	4
클램프(옴/40-55)	259	20	클립(B)	257	80	키	93	4
클램프(옴/40-55)	263	20	클립(B)	261	77	키조합	314	53
클램프(옴/50-65)	88	10	클립(B)	265	84	키조합	317	53
클램프(옴/50-65)	88	13	클립(스프링)	280	36	키트(롤핀)	281	4
클램프(옴/50-65)	88	22	클립(스프링)	284	36	키트(롤핀)	281	9
클램프(옴/50-65)	88	25	클립(스프링)	282	38	키트(롤핀)	285	4
클램프(옴/60-80)	88	14	클립(스프링)	286	38	키트(롤핀)	285	9
클램프(옴/60-80)	87	19	클립(스프링)	379	11	키트(롤핀)	281	5
클램프(옴/70-90)	87	9	클립(호스/12.6-13.4)	215	36	키트(롤핀)	281	10
클램프(옴/70-90)	87	18	클립(호스/12.6-13.4)	217	34	키트(롤핀)	285	5
클램프(옴/87-112)	87	8	클립(호스/12.6-13.4)	247	41	키트(롤핀)	285	10
클램프(와이어/10-15)	172	25	클립(호스/12.6-13.4)	249	41	키트(셔터)	281	2
클램프(와이어/45-53)	83	6	클립(호스/12.6-13.4)	251	41	키트(셔터)	281	7
클램프(와이어/52-63)	83	5	클립(호스/13.8-14.8)	85	61	키트(셔터)	285	2
클램프(와이어/52-63)	83	8	클립(호스/13.8-14.8)	91	50	키트(셔터)	285	7
클램프(케이בל)	352	11	클립(호스/13.8-14.8)	92	65	키트(슬라이드레일/LH)	297	6
클램프(파이프)	47	10	클립(호스/13.8-14.8)	92	70	키트(슬라이드레일/RH)	297	7
클램프(파이프)	47	9	클립(호스/13.8-14.8)	92	72	타이로드조합	410	1
클램프(파이프)	47	11	클립(호스/13.8-14.8)	94	50	타이로드조합	411	1
클램프(파이프)	36	7	클립(호스/13.8-14.8)	95	65	타이어	194	6
클램핑 밴드	29	5	클립(호스/13.8-14.8)	95	70	타이어	194	14
클러치	169	7	클립(호스/13.8-14.8)	95	72	타이어 6P 12.4/11-36	187	7
클러치(4WD)조합	132	8	클립(호스/13.8-14.8)	101	19	타이어 6P 12.4/11-36	187	16
클러치(4WD)조합	135	8	클립(호스/13.8-14.8)	102	22	타이어(11.2-24-6PR)	239	6
클러치(4WD)조합	131	13	클립(호스/13.8-14.8)	164	21	타이어(11.2-24-6PR)	239	14
클러치(4WD)조합	137	13	클립(호스/13.8-14.8)	165	28	타이어(11.2R24)	237	6

# 부품명칭 색인

부품명칭	페이지	번호	부품명칭	페이지	번호	부품명칭	페이지	번호
타이어(11.2R24)	237	14	타이어밸브캡	232	16	튜브	190	17
타이어(12.4-36-6PR)	184	7	타이어밸브캡	233	9	튜브	233	8
타이어(12.4-36-6PR)	184	16	타이어밸브캡	233	18	튜브	233	17
타이어(12.4R38)	186	6	타이어밸브캡	234	8	튜브	236	3
타이어(12.4R38)	186	13	타이어밸브캡	234	16	튜브	236	7
타이어(13.6R38)	192	6	타이어밸브캡	235	8	튜브 11-36	184	8
타이어(13.6R38)	192	13	타이어밸브캡	235	16	튜브 11-36	184	17
타이어(13.9-36)	188	7	타이어밸브캡	236	4	튜브 11-36	187	8
타이어(13.9-36)	188	16	타이어밸브캡	236	8	튜브 11-36	187	17
타이어(16.9-30-6)	191	7	타이어밸브캡	237	8	튜브 11-36	188	8
타이어(16.9-30-6)	191	16	타이어밸브캡	237	16	튜브 11-36	188	17
타이어(250/85R24)	233	7	타이어밸브캡	238	9	튜브 12-38	194	7
타이어(250/85R24)	233	16	타이어밸브캡	238	18	튜브 12-38	194	15
타이어(320/70R24)	235	6	타이어밸브캡	239	8	튜브 15-30	191	8
타이어(320/70R24)	235	14	타이어밸브캡	239	16	튜브 15-30	191	17
타이어(320/85R20)	236	2	타이어밸브캡	240	9	튜브 9-24	232	7
타이어(320/85R20)	236	6	타이어밸브캡	240	18	튜브 9-24	232	15
타이어(320/85R36)	185	7	타이어밸브캡	241	9	튜브 9-24	240	8
타이어(320/85R36)	185	16	타이어밸브캡	241	18	튜브 9-24	240	17
타이어(420/85R34)	193	7	타코제네레이터세트	65	1	튜브 9-24	241	8
타이어(420/85R34)	193	15	타코제네레이터세트	67	2	튜브 9-24	241	17
타이어(480/70R30)	190	7	태핏	22	1	튜브 COMP	289	5
타이어(480/70R30)	190	16	탱크(연료/LH)조합	90	1	튜브 COMP	280	33
타이어(480/70R34)	189	7	탱크(연료/LH)조합	93	1	튜브 COMP	284	33
타이어(480/70R34)	189	15	탱크(연료/RH)조합	90	24	튜브 COMP	282	35
타이어(9.5-22-6)	238	7	탱크(연료/RH)조합	93	24	튜브 COMP	286	35
타이어(9.5-22-6)	238	16	탱크(워셔/2M)	323	22	튜브 COMP	379	8
타이어(9.5-24)	232	6	탱크(워셔/2M)	326	22	튜브(08X13X09)	177	9
타이어(9.5-24)	232	14	탱크(팽창)조합	84	50	튜브(11.2R24)	235	7
타이어(9.5-24-6PR)	240	7	터미널 회로도	79	1	튜브(11.2R24)	235	15
타이어(9.5-24-6PR)	240	16	터미널 회로도	78	1	튜브(11.2R24)	237	7
타이어(9.5-24-6PR)	241	7	터미널 회로도	77	1	튜브(11.2R24)	237	15
타이어(9.5-24-6PR)	241	16	터미널 회로도	76	1	튜브(120)	81	40
타이어(9.5R24)	234	6	터미널(배터리/-)조합	311	2	튜브(120)	268	49
타이어(9.5R24)	234	14	터미널(배터리/+)조합	309	6	튜브(120)	272	64
타이어밸브캡	184	9	터보차저	49	1	튜브(120)	311	19
타이어밸브캡	184	18	턴버클	180	13	튜브(230) COMP	208	5
타이어밸브캡	185	9	턴버클	182	13	튜브(230) COMP	209	5
타이어밸브캡	185	18	테이퍼핀 8X50	143	17	튜브(552) COMP	208	4
타이어밸브캡	187	9	테이퍼핀 8X50	145	20	튜브(552) COMP	209	4
타이어밸브캡	187	18	테이퍼핀 8X50	177	2	튜브(9.5R24)	234	7
타이어밸브캡	188	9	텐션	52	2	튜브(9.5R24)	234	15
타이어밸브캡	188	18	텐션스프링(53)	178	47	튜브(스테빌라이저) COMP	410	7
타이어밸브캡	190	9	텐션암와셔	143	29	튜브(스테빌라이저) COMP	411	7
타이어밸브캡	190	18	텐션암와셔	146	34	튜브9.5-22	238	8
타이어밸브캡	191	9	튜브	239	7	튜브9.5-22	238	17
타이어밸브캡	191	18	튜브	239	15	트랜스미터	63	1
타이어밸브캡	194	8	튜브	185	8	트럭크롤러(N)조합	382	12
타이어밸브캡	194	16	튜브	185	17	트럭크롤러조합	383	12
타이어밸브캡	232	8	튜브	190	8	트레이	349	3

# 부품명칭 색인

부품명칭	페이지	번호	부품명칭	페이지	번호	부품명칭	페이지	번호
트레이(박스/공구) COMP	366	8	파이프(연료)	34	1	파형너트.2 M 6	278	36
트림(20)	366	2	파이프(연료)	34	2	파형너트.2 M 6	314	60
트림(30)	144	33	파이프(연료)	34	3	파형너트.2 M 6	315	87
트림(30)	146	38	파이프(연료/하부)	91	51	파형너트.2 M 6	317	60
트림(30)	295	20	파이프(연료/하부)	94	51	파형너트.2 M 6	323	11
트림(40)	270	28	파이프(오일)세트	47	1	파형너트.2 M 6	326	11
트림클립(8)	339	10	파이프(오일게이지) COMP	140	18	파형너트.2 M 6	374	10
트림클립(8)	340	10	파이프(오일게이지) COMP	141	23	파형너트.2 M 6	374	25
트림클립(8)	352	16	파이프(오일석션)	27	1	파형너트.2 M 6	375	48
파워트랜지스터조합	413	22	파이프(작동유)조합	351	41	파형너트.2 M 6	406	17
파이프(4WD) COMP	268	55	파이프(테일/DOC) COMP	86	1	파형너트.2 M 6	407	22
파이프(4WD) COMP	272	66	파이프(테일/미드) COMP	86	2	파형너트.2 M 6	408	22
파이프(DIFF/리어) COMP	273	101	파이프(테일/상부) COMP	86	11	파형너트.2 M 6	412	1
파이프(DOC) COMP	81	45	파이프(프론트/LH) COMP	258	94	파형너트.3 M16 7T	184	5
파이프(EG/흡기) COMP	88	11	파이프(프론트/LH) COMP	262	91	파형너트.3 M16 7T	184	14
파이프(HI-LO) COMP	268	35	파이프(프론트/LH) COMP	266	98	파형너트.3 M16 7T	185	5
파이프(HI-LO) COMP	272	88	파이프(프론트/RH) COMP	257	82	파형너트.3 M16 7T	185	14
파이프(LUB/HI-LO)COMP	274	126	파이프(프론트/RH) COMP	261	79	파형너트.3 M16 7T	187	5
파이프(LUB/메인) COMP	273	117	파이프(프론트/RH) COMP	265	86	파형너트.3 M16 7T	187	14
파이프(PTO) COMP	271	41	파이프(필러/오일) COMP	140	12	파형너트.3 M16 7T	188	5
파이프(R1/2) COMP	80	21	파이프(필러/오일) COMP	141	17	파형너트.3 M16 7T	188	14
파이프(SUC/리어) COMP	255	1	파이프(후진) COMP	267	26	파형너트.3 M16 7T	190	5
파이프(SUC/리어) COMP	259	1	파이프(후진) COMP	271	32	파형너트.3 M16 7T	190	14
파이프(SUC/리어) COMP	263	1	파형너트. 아이1 M10	198	3	파형너트.3 M16 7T	191	5
파이프(SUC/미드) COMP	263	16	파형너트. 아이1 M10	199	3	파형너트.3 M16 7T	191	14
파이프(SUC/프론트) COMP	263	21	파형너트. 아이2/M16	230	6	파형너트.3 M16 7T	233	5
파이프(TB/출구)COMP	88	23	파형너트. 아이2/M16	230	12	파형너트.3 M16 7T	233	14
파이프(누유)	36	1	파형너트.2 M 5	406	19	파형너트.3 M16 7T	238	5
파이프(디프로크) COMP	269	71	파형너트.2 M 5	407	24	파형너트.3 M16 7T	238	14
파이프(리어/LH)	258	98	파형너트.2 M 5	408	24	파형너트.3 M16 7T	240	5
파이프(리어/LH)	262	95	파형너트.2 M 6	98	18	파형너트.3 M16 7T	240	14
파이프(리어/LH)	266	102	파형너트.2 M 6	142	8	파형너트.3 M16 7T	241	5
파이프(리턴)세트	49	4	파형너트.2 M 6	152	29	파형너트.3 M16 7T	241	14
파이프(리턴)세트	47	4	파형너트.2 M 6	153	32	파형볼트 M 6X 16	98	15
파이프(메인) COMP	272	77	파형너트.2 M 6	153	35	파형볼트 M 6X 16 씨일	319	10
파이프(배기)	45	1	파형너트.2 M 6	153	38	파형볼트 M 6X 16 씨일	320	10
파이프(배기)	44	1	파형너트.2 M 6	154	29	파형볼트 M 6X 16 씨일	321	10
파이프(배기)	46	1	파형너트.2 M 6	155	32	파형볼트 M10X110 7T	350	12
파이프(밸브)	91	52	파형너트.2 M 6	155	35	파형볼트 M10X120 7T	105	4
파이프(밸브)	94	52	파형너트.2 M 6	155	38	파형볼트 M10X120 7T	106	6
파이프(브리더) COMP	91	47	파형너트.2 M 6	178	43	파형볼트 M10X120 7T	122	48
파이프(브리더) COMP	94	47	파형너트.2 M 6	252	6	파형볼트 M10X120 7T	124	48
파이프(브리더)조합	80	15	파형너트.2 M 6	252	11	파형볼트 M10X130 7T	375	58
파이프(석션)조합	351	45	파형너트.2 M 6	252	15	파형볼트 M10X130 7T	376	68
파이프(석션/F) COMP	255	21	파형너트.2 M 6	252	27	파형볼트 M10X130 7T	376	78
파이프(석션/F) COMP	259	21	파형너트.2 M 6	253	32	파형볼트 M10X150 7T	122	49
파이프(석션/M) COMP	255	16	파형너트.2 M 6	254	6	파형볼트 M10X150 7T	124	49
파이프(석션/M) COMP	259	16	파형너트.2 M 6	254	12	파형볼트 M10X35 7T	275	15
파이프(시프트/메인) COMP	269	66	파형너트.2 M 6	254	17	파형볼트 M10X85 7T	277	16
파이프(에어크리너) COMP	87	10	파형너트.2 M 6	276	32	파형볼트 M10X85 7T	375	57

# 부품명칭 색인

부품명칭	페이지	번호	부품명칭	페이지	번호	부품명칭	페이지	번호
파형볼트 M10X85 7T	376	67	파형볼트 M14X45 7T	216	13	패드	100	3
파형볼트 M10X85 7T	376	77	파형볼트 M14X45 7T	216	25	패드	177	11
파형볼트 M10X90 7T	81	44	파형볼트 M14X45 7T	218	11	패드(혼)	198	2
파형볼트 M10X90 7T	275	11	파형볼트 M14X45 7T	221	11	패드(혼/DX)조합	199	2
파형볼트 M10X90 7T	277	11	파형볼트 M14X45 7T	227	11	패킹	84	38
파형볼트 M12X110 7T	101	11	파형볼트 M14X50 7T	370	13	패킹	140	15
파형볼트 M12X110 7T	102	11	파형볼트 M14X55 7T	227	13	패킹	141	20
파형볼트 M12X35 7T	102	15	파형볼트 M14X55 7T	373	42	패킹	214	4
파형볼트 M12X35 7T	118	6	파형볼트 M16X115	394	16	패킹	216	4
파형볼트 M12X35 7T	304	55	파형볼트 M16X35 7T	246	18	패킹	413	14
파형볼트 M12X35 7T	307	55	파형볼트 M16X35 7T	246	28	패킹	413	25
파형볼트 M12X40 9T	172	3	파형볼트 M16X35 7T	248	18	패킹	255	9
파형볼트 M12X40 9T	303	16	파형볼트 M16X35 7T	248	28	패킹	259	9
파형볼트 M12X40 9T	306	16	파형볼트 M16X35 7T	250	18	패킹	263	9
파형볼트 M12X45 7T	101	13	파형볼트 M16X35 7T	250	28	패킹(로드)	395	3
파형볼트 M12X45 7T	102	13	파형볼트 M16X35 7T	290	4	팬	53	3
파형볼트 M12X45 7T	118	7	파형볼트 M16X35 7T	291	4	팬(쿨링)	80	13
파형볼트 M12X45 9T	164	6	파형볼트 M16X35 7T	380	5	팬더(C/LH)	340	19
파형볼트 M12X45 9T	165	6	파형볼트 M16X40 7T	233	19	팬더(C/RH)	340	20
파형볼트 M12X45 9T	172	4	파형볼트 M16X40 7T	236	9	팬더(LH)	339	1
파형볼트 M12X50 7T	120	53	파형볼트 M16X40 7T	238	19	팬더(LH)	340	1
파형볼트 M12X55 7T	120	49	파형볼트 M16X40 7T	240	19	팬더(RH)	339	2
파형볼트 M12X55 7T	140	4	파형볼트 M16X40 7T	241	19	팬더(RH)	340	2
파형볼트 M12X60 7T	246	4	파형볼트 M16X40 7T	279	20	팬더(프론트/E2500)	242	24
파형볼트 M12X60 7T	248	4	파형볼트 M16X40 7T	281	22	팬더(프론트/E2500)	244	13
파형볼트 M12X60 7T	250	4	파형볼트 M16X40 7T	283	20	팬더(프론트/E2500)	245	33
파형볼트 M12X70 7T	101	12	파형볼트 M16X40 7T	285	22	팬더(프론트/E2500)	370	16
파형볼트 M12X70 7T	102	12	파형볼트 M16X55 7T	303	7	팬더(프론트/E2500)	372	14
파형볼트 M12X80 7T	163	3	파형볼트 M16X55 7T	306	7	팬더(프론트/E2500)	373	34
파형볼트 M12X80 7T	164	5	파형볼트 M16X65	394	8	팬더(프론트/L)세트	372	1
파형볼트 M12X80 7T	165	5	파형볼트 M16X90	394	12	팬더(프론트/S)세트	370	1
파형볼트 M12X80 7T	299	23	파형볼트 M8X 20 9T	210	17	펌프(W/T)	323	24
파형볼트 M12X80 9T	164	4	파형볼트 M8X 25 9T	82	73	펌프(W/T)	326	24
파형볼트 M12X80 9T	165	4	파형볼트 M8X 25 9T	212	20	펌프(고압)	28	1
파형볼트 M14X25 7T	90	8	파형볼트 M8X 35	208	9	펌프(기어/20-12)조합	255	25
파형볼트 M14X25 7T	90	30	파형볼트 M8X 35	209	9	펌프(기어/20-12)조합	259	25
파형볼트 M14X25 7T	93	8	파형볼트 M8X 75 7T	350	3	펌프(기어/23-12)조합	263	25
파형볼트 M14X25 7T	93	30	파형볼트 M8X 85	257	70	펌프(냉각수)세트	41	1
파형볼트 M14X25 7T	96	10	파형볼트 M8X 90	265	70	펌프(연료)세트	30	1
파형볼트 M14X25 7T	97	13	판넬(계기판)조합	322	1	페달(로크)조합	178	59
파형볼트 M14X30 7T	165	20	판넬(램프)	309	17	페달(브레이크/LH)세트	177	1
파형볼트 M14X40 7T	118	11	판넬(램프)	309	22	페달(브레이크/RH)조합	177	7
파형볼트 M14X40 7T	141	2	판넬(스위치/WD)조합	331	30	페달(악셀)조합	98	1
파형볼트 M14X40 7T	291	15	판넬(스위치/WX)조합	329	30	페달(클러치)조합	100	1
파형볼트 M14X40 7T	304	42	판넬(스위치/램프)조합	324	33	페달조합	98	7
파형볼트 M14X40 7T	307	42	판넬(스위치/램프)조합	327	33	평면스러스트(싱글)	218	22
파형볼트 M14X40 7T	381	10	판넬(스텝) COMP	302	7	평면스러스트(싱글)	224	22
파형볼트 M14X40 7T	381	21	판넬(시트) COMP	297	10	평면스러스트(싱글)	221	22
파형볼트 M14X45 7T	214	15	판넬(컨트롤/□-□)조합	352	9	평면스러스트(싱글)	227	23
파형볼트 M14X45 7T	214	27	패드	179	61	평행핀 A 6X18	99	3

# 부품명칭 색인

부품명칭	페이지	번호	부품명칭	페이지	번호	부품명칭	페이지	번호
평행핀 B 10X22	214	2	평행핀 B 12X28	166	2	폴리쿠션 디스크	8	3
평행핀 B 10X24	80	9	평행핀 B 12X28	167	2	폴리핀와셔	315	69
평행핀 B 10X24	101	6	평행핀 B 12X28	168	2	폴리핀와셔	318	69
평행핀 B 10X24	102	6	평행핀 B 12X28	170	5	폴실린더(07)조합	171	32
평행핀 B 10X24	102	18	평행핀 B 12X28	175	5	폴실린더(07)조합	173	51
평행핀 B 10X24	103	16	평행핀 B 12X28	216	2	폴실린더(07)조합	176	32
평행핀 B 10X24	104	16	평행핀 B 12X28	219	56	퓨즈(블레이드/32V05A)	313	6
평행핀 B 10X24	105	2	평행핀 B 12X28	222	54	퓨즈(블레이드/32V05A)	316	6
평행핀 B 10X24	106	2	평행핀 B 12X28	225	55	퓨즈(블레이드/32V10A)	311	5
평행핀 B 10X24	110	33	평행핀 B 12X28	228	54	퓨즈(블레이드/32V10A)	313	7
평행핀 B 10X24	114	34	평행핀 B 12X28	246	3	퓨즈(블레이드/32V10A)	316	7
평행핀 B 10X24	117	2	평행핀 B 12X28	248	3	퓨즈(블레이드/32V15A)	311	6
평행핀 B 10X24	118	14	평행핀 B 12X28	250	3	퓨즈(블레이드/32V15A)	313	8
평행핀 B 10X24	120	48	평행핀 B 12X28	303	9	퓨즈(블레이드/32V15A)	316	8
평행핀 B 10X24	120	52	평행핀 B 12X28	304	45	퓨즈(블레이드/32V20A)	311	7
평행핀 B 10X24	122	44	평행핀 B 12X28	306	9	퓨즈(블레이드/32V20A)	313	9
평행핀 B 10X24	122	47	평행핀 B 12X28	307	45	퓨즈(블레이드/32V20A)	316	9
평행핀 B 10X24	124	44	평행핀 B 8X18	142	20	퓨즈(블레이드/32V25A)	313	10
평행핀 B 10X24	124	47	평행핀 B 8X18	147	8	퓨즈(블레이드/32V25A)	316	10
평행핀 B 10X24	126	11	포크	410	9	퓨즈(블레이드/32V30A)	311	8
평행핀 B 10X24	132	29	포크	411	9	퓨즈(슬로우브로/120A)	309	9
평행핀 B 10X24	135	29	포크(시프트/1/3)	142	1	퓨즈(슬로우브로/40A)	309	7
평행핀 B 10X24	140	2	포크(시프트/2/4)	142	2	퓨즈(슬로우브로/50A)	311	3
평행핀 B 10X24	142	16	포크(시프트/H)	145	3	퓨즈(슬로우브로/50A)	309	8
평행핀 B 10X24	143	8	포크(시프트/H)	145	4	퓨즈(슬로우브로/60A)	311	4
평행핀 B 10X24	145	11	포크(시프트/H)	143	4	프레셔스프링(22)	300	18
평행핀 B 10X24	147	16	포크(시프트/L)	145	5	프레임(CY) COMP	338	1
평행핀 B 10X24	149	14	포크(시프트/L)	143	3	프레임(LH) COMP	303	20
평행핀 B 10X24	158	5	포크(시프트/PTO/1ST)	147	1	프레임(LH) COMP	306	20
평행핀 B 10X24	159	5	포크(시프트/PTO/1ST)	149	1	프레임(RH) COMP	303	21
평행핀 B 10X24	160	5	포크(시프트/PTO/3RD)	149	2	프레임(RH) COMP	306	21
평행핀 B 10X24	206	3	포크(시프트/PTO/3RD)	147	2	프레임(도어/LH) COMP	342	10
평행핀 B 10X24	211	35	포크(하부/RH) COMP	289	6	프레임(도어/RH) COMP	342	11
평행핀 B 10X24	213	39	포펫	404	6	프레임(서브/RH) COMP	96	8
평행핀 B 10X24	218	7	포펫	405	6	프레임(서브/RH) COMP	97	11
평행핀 B 10X24	219	42	포펫	378	128	프레임(팬더/프론트) COMP	370	14
평행핀 B 10X24	220	70	포펫(009)	246	20	프레임(팬더/프론트) COMP	245	32
평행핀 B 10X24	221	7	포펫(009)	248	20	프레임(팬더/프론트) COMP	372	13
평행핀 B 10X24	222	40	포펫(009)	250	20	프레임(팬더/프론트) COMP	373	33
평행핀 B 10X24	223	67	포펫(1.2)	404	15	프레임(팬더/프론트) COMP	242	23
평행핀 B 10X24	224	7	포펫(1.4)	405	15	프레임(팬더/프론트) COMP	244	12
평행핀 B 10X24	225	41	포펫(1.8)	269	81	프레임(후드) COMP	292	21
평행핀 B 10X24	226	69	푸시로드	22	2	플라이어(유리)	389	3
평행핀 B 10X24	227	7	푸시풀 실린더조합	142	17	플라이어G150	367	3
평행핀 B 10X24	228	40	폴리	52	5	플라이어G150	368	3
평행핀 B 10X24	229	67	폴리	52	9	플라이휠조합	80	1
평행핀 B 12X28	140	8	폴리	52	8	플래셔(밸브)	1	4
평행핀 B 12X28	141	10	폴리와셔	246	30	플래셔하네스클램퍼	143	26
평행핀 B 12X28	162	2	폴리와셔	248	30	플래셔하네스클램퍼	145	28
평행핀 B 12X28	163	2	폴리와셔	250	30	플래셔하네스클램퍼	311	17

# 부품명칭 색인

부품명칭	페이지	번호	부품명칭	페이지	번호	부품명칭	페이지	번호
플랜지	8	1	플랜지 볼트 12X20 7T	91	34	플랜지 볼트 6X12 7T	286	31
플랜지 볼트	126	15	플랜지 볼트 12X20 7T	91	36	플랜지 볼트 6X12 7T	313	26
플랜지 볼트 10X12 7T	304	32	플랜지 볼트 12X20 7T	93	13	플랜지 볼트 6X12 7T	314	35
플랜지 볼트 10X12 7T	307	32	플랜지 볼트 12X20 7T	93	15	플랜지 볼트 6X12 7T	316	26
플랜지 볼트 10X16 7T	81	49	플랜지 볼트 12X20 7T	94	34	플랜지 볼트 6X12 7T	317	35
플랜지 볼트 10X16 7T	81	51	플랜지 볼트 12X20 7T	94	36	플랜지 볼트 6X12 7T	319	14
플랜지 볼트 10X16 7T	255	4	플랜지 볼트 12X20 7T	247	31	플랜지 볼트 6X12 7T	320	14
플랜지 볼트 10X16 7T	259	4	플랜지 볼트 12X20 7T	249	31	플랜지 볼트 6X12 7T	321	14
플랜지 볼트 10X16 7T	263	4	플랜지 볼트 12X20 7T	251	31	플랜지 볼트 6X12 7T	323	7
플랜지 볼트 10X20 7T	97	10	플랜지 볼트 12X20 7T	297	18	플랜지 볼트 6X12 7T	326	7
플랜지 볼트 10X20 7T	143	25	플랜지 볼트 12X25 7T	242	28	플랜지 볼트 6X12 7T	337	14
플랜지 볼트 10X20 7T	146	31	플랜지 볼트 12X25 7T	244	17	플랜지 볼트 6X12 7T	337	26
플랜지 볼트 10X20 7T	275	29	플랜지 볼트 12X25 7T	245	37	플랜지 볼트 6X12 7T	344	14
플랜지 볼트 10X20 7T	278	33	플랜지 볼트 12X25 7T	303	11	플랜지 볼트 6X12 7T	352	8
플랜지 볼트 10X20 7T	280	47	플랜지 볼트 12X25 7T	306	11	플랜지 볼트 6X12 7T	366	11
플랜지 볼트 10X20 7T	282	47	플랜지 볼트 12X25 7T	370	19	플랜지 볼트 6X16 7T	181	58
플랜지 볼트 10X20 7T	282	49	플랜지 볼트 12X25 7T	372	18	플랜지 볼트 6X16 7T	183	38
플랜지 볼트 10X20 7T	284	47	플랜지 볼트 12X25 7T	373	38	플랜지 볼트 6X16 7T	313	25
플랜지 볼트 10X20 7T	286	47	플랜지 볼트 12X30 7T	90	17	플랜지 볼트 6X16 7T	315	66
플랜지 볼트 10X20 7T	286	49	플랜지 볼트 12X30 7T	91	38	플랜지 볼트 6X16 7T	316	25
플랜지 볼트 10X20 7T	350	14	플랜지 볼트 12X30 7T	93	17	플랜지 볼트 6X16 7T	318	66
플랜지 볼트 10X25 7T	82	75	플랜지 볼트 12X30 7T	94	38	플랜지 볼트 6X16 7T	319	6
플랜지 볼트 10X25 7T	103	17	플랜지 볼트 12X30 7T	97	9	플랜지 볼트 6X16 7T	319	8
플랜지 볼트 10X25 7T	104	17	플랜지 볼트 12X30 7T	126	12	플랜지 볼트 6X16 7T	319	17
플랜지 볼트 10X25 7T	105	3	플랜지 볼트 12X30 7T	132	30	플랜지 볼트 6X16 7T	320	6
플랜지 볼트 10X25 7T	106	3	플랜지 볼트 12X30 7T	135	30	플랜지 볼트 6X16 7T	320	8
플랜지 볼트 10X25 7T	110	34	플랜지 볼트 12X30 7T	255	14	플랜지 볼트 6X16 7T	320	17
플랜지 볼트 10X25 7T	114	35	플랜지 볼트 12X30 7T	259	14	플랜지 볼트 6X16 7T	321	6
플랜지 볼트 10X25 7T	122	45	플랜지 볼트 12X30 7T	263	14	플랜지 볼트 6X16 7T	321	8
플랜지 볼트 10X25 7T	124	45	플랜지 볼트 12X35 7T	126	13	플랜지 볼트 6X16 7T	321	17
플랜지 볼트 10X25 7T	138	14	플랜지 볼트 12X40 7T	242	29	플랜지 볼트 6X25 7T	82	71
플랜지 볼트 10X25 7T	139	14	플랜지 볼트 12X40 7T	244	18	플랜지 볼트 6X30 7T	346	34
플랜지 볼트 10X25 7T	172	18	플랜지 볼트 12X40 7T	245	38	플랜지 볼트 6X30 7T	348	34
플랜지 볼트 10X25 7T	180	19	플랜지 볼트 12X40 7T	370	20	플랜지 볼트 6X35 7T	252	10
플랜지 볼트 10X25 7T	182	19	플랜지 볼트 12X40 7T	372	19	플랜지 볼트 6X35 7T	315	86
플랜지 볼트 10X30 7T	147	30	플랜지 볼트 12X40 7T	373	39	플랜지 볼트 8X12 7T	83	26
플랜지 볼트 10X30 7T	149	28	플랜지 볼트 12X60 7T	126	14	플랜지 볼트 8X12 7T	84	33
플랜지 볼트 10X30 7T	158	6	플랜지 볼트 6X10 7T	170	4	플랜지 볼트 8X12 7T	91	48
플랜지 볼트 10X30 7T	159	6	플랜지 볼트 6X10 7T	175	4	플랜지 볼트 8X12 7T	94	48
플랜지 볼트 10X30 7T	160	6	플랜지 볼트 6X10 7T	253	35	플랜지 볼트 8X12 7T	98	19
플랜지 볼트 10X30 7T	161	27	플랜지 볼트 6X10 7T	254	20	플랜지 볼트 8X12 7T	140	17
플랜지 볼트 10X30 7T	162	22	플랜지 볼트 6X10 7T	310	32	플랜지 볼트 8X12 7T	141	22
플랜지 볼트 10X45 7T	110	35	플랜지 볼트 6X10 7T	325	80	플랜지 볼트 8X12 7T	143	12
플랜지 볼트 10X45 7T	114	36	플랜지 볼트 6X10 7T	328	80	플랜지 볼트 8X12 7T	145	15
플랜지 볼트 10X75 7T	149	20	플랜지 볼트 6X12 7T	80	24	플랜지 볼트 8X12 7T	170	14
플랜지 볼트 12X16 7T	265	75	플랜지 볼트 6X12 7T	82	76	플랜지 볼트 8X12 7T	175	14
플랜지 볼트 12X20 7T	81	33	플랜지 볼트 6X12 7T	179	70	플랜지 볼트 8X12 7T	179	73
플랜지 볼트 12X20 7T	81	38	플랜지 볼트 6X12 7T	279	29	플랜지 볼트 8X12 7T	208	12
플랜지 볼트 12X20 7T	90	13	플랜지 볼트 6X12 7T	282	31	플랜지 볼트 8X12 7T	209	12
플랜지 볼트 12X20 7T	90	15	플랜지 볼트 6X12 7T	283	29	플랜지 볼트 8X12 7T	256	34

# 부품명칭 색인

부품명칭	페이지	번호	부품명칭	페이지	번호	부품명칭	페이지	번호
플랜지 볼트 8X12 7T	256	47	플랜지 볼트 8X16 7T	84	31	플랜지 볼트 8X16 7T	302	11
플랜지 볼트 8X12 7T	257	79	플랜지 볼트 8X16 7T	85	71	플랜지 볼트 8X16 7T	314	33
플랜지 볼트 8X12 7T	257	81	플랜지 볼트 8X16 7T	85	73	플랜지 볼트 8X16 7T	317	33
플랜지 볼트 8X12 7T	257	83	플랜지 볼트 8X16 7T	105	14	플랜지 볼트 8X16 7T	323	29
플랜지 볼트 8X12 7T	258	95	플랜지 볼트 8X16 7T	106	16	플랜지 볼트 8X16 7T	324	58
플랜지 볼트 8X12 7T	258	100	플랜지 볼트 8X16 7T	138	16	플랜지 볼트 8X16 7T	326	29
플랜지 볼트 8X12 7T	260	34	플랜지 볼트 8X16 7T	139	16	플랜지 볼트 8X16 7T	327	58
플랜지 볼트 8X12 7T	260	47	플랜지 볼트 8X16 7T	140	13	플랜지 볼트 8X16 7T	338	18
플랜지 볼트 8X12 7T	261	76	플랜지 볼트 8X16 7T	140	20	플랜지 볼트 8X16 7T	338	21
플랜지 볼트 8X12 7T	261	78	플랜지 볼트 8X16 7T	141	18	플랜지 볼트 8X16 7T	350	17
플랜지 볼트 8X12 7T	261	80	플랜지 볼트 8X16 7T	141	25	플랜지 볼트 8X16 7T	366	9
플랜지 볼트 8X12 7T	262	92	플랜지 볼트 8X16 7T	147	11	플랜지 볼트 8X16 7T	387	8
플랜지 볼트 8X12 7T	262	97	플랜지 볼트 8X16 7T	149	10	플랜지 볼트 8X25 7T	83	27
플랜지 볼트 8X12 7T	264	34	플랜지 볼트 8X16 7T	152	10	플랜지 볼트 8X25 7T	142	15
플랜지 볼트 8X12 7T	265	83	플랜지 볼트 8X16 7T	152	24	플랜지 볼트 8X25 7T	147	7
플랜지 볼트 8X12 7T	265	85	플랜지 볼트 8X16 7T	154	10	플랜지 볼트 8X25 7T	344	8
플랜지 볼트 8X12 7T	265	87	플랜지 볼트 8X16 7T	154	24	플랜지 볼트 8X25 7T	345	7
플랜지 볼트 8X12 7T	266	99	플랜지 볼트 8X16 7T	172	27	플랜지 볼트 8X25 7T	347	7
플랜지 볼트 8X12 7T	266	104	플랜지 볼트 8X16 7T	177	24	플랜지 볼트 8X30 7T	143	10
플랜지 볼트 8X12 7T	267	5	플랜지 볼트 8X16 7T	178	37	플랜지 볼트 8X30 7T	147	15
플랜지 볼트 8X12 7T	268	50	플랜지 볼트 8X16 7T	180	6	플랜지 볼트 8X30 7T	149	13
플랜지 볼트 8X12 7T	268	59	플랜지 볼트 8X16 7T	180	8	플랜지 볼트 8X30 7T	178	36
플랜지 볼트 8X12 7T	269	70	플랜지 볼트 8X16 7T	182	6	플랜지 볼트 8X30 7T	388	32
플랜지 볼트 8X12 7T	270	5	플랜지 볼트 8X16 7T	182	8	플랜지 볼트 8X60 7T	143	9
플랜지 볼트 8X12 7T	272	65	플랜지 볼트 8X16 7T	201	29	플랜지 볼트 8X60 7T	145	12
플랜지 볼트 8X12 7T	272	70	플랜지 볼트 8X16 7T	203	30	플랜지 볼트 M10X100 7T	143	24
플랜지 볼트 8X12 7T	273	92	플랜지 볼트 8X16 7T	206	11	플랜지 볼트 M10X100 7T	145	27
플랜지 볼트 8X12 7T	273	105	플랜지 볼트 8X16 7T	206	14	플랜지 볼트(세목)	80	3
플랜지 볼트 8X12 7T	274	125	플랜지 볼트 8X16 7T	206	17	플랜지 볼트(세목) 7T	255	15
플랜지 볼트 8X12 7T	295	16	플랜지 볼트 8X16 7T	215	38	플랜지 볼트(세목) 7T	259	15
플랜지 볼트 8X12 7T	297	13	플랜지 볼트 8X16 7T	217	36	플랜지 볼트(세목) 7T	263	15
플랜지 볼트 8X12 7T	302	9	플랜지 볼트 8X16 7T	247	34	플랜지(피로트)조합	256	58
플랜지 볼트 8X12 7T	302	20	플랜지 볼트 8X16 7T	249	34	플랜지(피로트)조합	260	58
플랜지 볼트 8X12 7T	303	28	플랜지 볼트 8X16 7T	251	34	플랜지(피로트)조합	264	58
플랜지 볼트 8X12 7T	306	28	플랜지 볼트 8X16 7T	252	2	플러그	84	39
플랜지 볼트 8X12 7T	310	34	플랜지 볼트 8X16 7T	254	2	플러그	141	16
플랜지 볼트 8X12 7T	311	12	플랜지 볼트 8X16 7T	255	5	플러그	74	1
플랜지 볼트 8X12 7T	311	20	플랜지 볼트 8X16 7T	255	18	플러그	5	11
플랜지 볼트 8X12 7T	311	23	플랜지 볼트 8X16 7T	257	74	플러그	6	3
플랜지 볼트 8X12 7T	311	29	플랜지 볼트 8X16 7T	259	5	플러그	6	7
플랜지 볼트 8X12 7T	338	16	플랜지 볼트 8X16 7T	259	18	플러그	41	6
플랜지 볼트 8X12 7T	374	29	플랜지 볼트 8X16 7T	263	5	플러그	5	9
플랜지 볼트 8X12 7T	387	2	플랜지 볼트 8X16 7T	263	18	플러그	43	2
플랜지 볼트 8X16 7T	80	17	플랜지 볼트 8X16 7T	274	123	플러그	16	7
플랜지 볼트 8X16 7T	81	41	플랜지 볼트 8X16 7T	276	37	플러그	1	3
플랜지 볼트 8X16 7T	81	47	플랜지 볼트 8X16 7T	278	41	플러그	397	7
플랜지 볼트 8X16 7T	81	57	플랜지 볼트 8X16 7T	295	10	플러그	269	83
플랜지 볼트 8X16 7T	82	61	플랜지 볼트 8X16 7T	297	9	플러그	404	8
플랜지 볼트 8X16 7T	82	69	플랜지 볼트 8X16 7T	297	16	플러그	405	8
플랜지 볼트 8X16 7T	83	10	플랜지 볼트 8X16 7T	300	13	플러그	404	10

# 부품명칭 색인

부품명칭	페이지	번호	부품명칭	페이지	번호	부품명칭	페이지	번호
플러그	405	10	플러그(더스트/블루)	277	25	플레이트	353	35
플러그(40X8)	103	15	플러그(더스트/블루)	376	90	플레이트	289	8
플러그(40X8)	104	15	플러그(더스트/블루)	377	107	플레이트	415	10
플러그(60/T3)	302	19	플러그(씨일)	267	11	플레이트	338	17
플러그(G3/8)	275	20	플러그(씨일)	270	11	플레이트	325	85
플러그(G3/8)조합	376	62	플러그(씨일)	403	5	플레이트	328	85
플러그(G3/8)조합	376	72	플러그(씨일)	404	11	플레이트	417	9
플러그(G3/8)조합	376	82	플러그(씨일)	405	11	플레이트	170	13
플러그(H)	351	35	플러그(씨일)	101	4	플레이트	246	27
플러그(L)	351	48	플러그(씨일)	118	3	플레이트	250	27
플러그(M14)	406	2	플러그(씨일)	140	9	플레이트	85	72
플러그(M14)	407	2	플러그(씨일)	140	11	플레이트	248	27
플러그(M14)	408	2	플러그(씨일)	141	13	플레이트	296	12
플러그(M16)	267	7	플러그(씨일)	141	15	플레이트	302	10
플러그(M16)	270	7	플러그(씨일)	246	9	플레이트	324	60
플러그(M16)	273	108	플러그(씨일)	248	9	플레이트	327	60
플러그(M16)	378	130	플러그(씨일)	250	9	플레이트	338	15
플러그(M16)	403	2	플러그(씨일)	267	10	플레이트	61	2
플러그(M18/007)	267	13	플러그(씨일)	270	10	플레이트	51	1
플러그(M18/007)	270	13	플러그(씨일)	304	44	플레이트	60	2
플러그(M20)	398	8	플러그(씨일)	304	57	플레이트 COMP	144	31
플러그(M20)	400	4	플러그(씨일)	307	44	플레이트 COMP	146	36
플러그(M20)	402	10	플러그(씨일)	307	57	플레이트 COMP	343	5
플러그(PF1/4)	268	42	플러그(씨일)	382	11	플레이트 COMP	346	36
플러그(PF1/4)	270	17	플러그(씨일)	382	22	플레이트 COMP	348	36
플러그(나사/육각/씨일)	101	2	플러그(씨일)	383	11	플레이트 COMP	344	12
플러그(나사/육각/씨일)	102	2	플러그(씨일)	101	3	플레이트 COMP	98	2
플러그(나사/육각/씨일)	105	6	플러그(씨일)	102	3	플레이트 COMP	178	56
플러그(나사/육각/씨일)	106	8	플러그(씨일)	118	4	플레이트 COMP	179	67
플러그(나사/육각/씨일)	118	2	플러그(씨일)	246	10	플레이트 COMP	178	35
플러그(나사/육각/씨일)	140	10	플러그(씨일)	248	10	플레이트(I,13X40)	315	64
플러그(나사/육각/씨일)	141	14	플러그(씨일)	250	10	플레이트(I,13X40)	318	64
플러그(나사/육각/씨일)	172	7	플러그(씨일)	275	5	플레이트(I/22X115)	175	13
플러그(나사/육각/씨일)	219	31	플러그(씨일)	277	5	플레이트(I/22X60)	105	13
플러그(나사/육각/씨일)	221	29	플러그(씨일)	246	11	플레이트(I/22X60)	106	15
플러그(나사/육각/씨일)	225	31	플러그(씨일)	248	11	플레이트(I/27X62)	349	13
플러그(나사/육각/씨일)	227	30	플러그(씨일)	250	11	플레이트(I/50X76)	303	24
플러그(나사/육각/씨일)	101	5	플러그(씨일)	275	6	플레이트(I/50X76)	306	24
플러그(나사/육각/씨일)	102	4	플러그(씨일)	277	6	플레이트(IR/28X80)	390	2
플러그(나사/육각/씨일)	118	5	플러그(씨일)	403	4	플레이트(IR/60X140)	390	1
플러그(나사/육각/씨일)	246	12	플러그(씨일/72X08)	221	28	플레이트(L/150X100)	94	33
플러그(나사/육각/씨일)	248	12	플러그(씨일/72X08)	227	29	플레이트(L/150X90)	93	12
플러그(나사/육각/씨일)	250	12	플러그(씰링/6)	415	19	플레이트(L/22X71)	274	122
플러그(더스트)	277	24	플러그(씰링/6)	417	20	플레이트(L/35X45)	350	20
플러그(더스트)	376	86	플러그(액판)	413	12	플레이트(L/38X40)	350	18
플러그(더스트)	377	103	플레이트	172	26	플레이트(L/49X90)	304	31
플러그(더스트/그린)	377	94	플레이트	170	2	플레이트(L/49X90)	307	31
플러그(더스트/그린)	377	111	플레이트	175	2	플레이트(LH)	90	12
플러그(더스트/브라운)	377	98	플레이트	298	33	플레이트(LH)	96	6
플러그(더스트/브라운)	377	115	플레이트	298	46	플레이트(LH) COMP	342	8



# 부품명칭 색인

부품명칭	페이지	번호	부품명칭	페이지	번호	부품명칭	페이지	번호
플레이트(LH) COMP	295	9	플레이트(셀렉터)	170	9	피룻-볼(M10/L)	182	28
플레이트(LH/C)	97	6	플레이트(셀렉터)	175	9	피스톤	416	1
플레이트(M03)	315	73	플레이트(셀렉터)	414	6	피스톤	414	1
플레이트(M03)	315	78	플레이트(셀렉터)	420	7	피스톤	415	8
플레이트(M03)	318	73	플레이트(셀렉터)	421	7	피스톤	417	7
플레이트(M03)	318	78	플레이트(셀렉터)	172	15	피스톤	418	1
플레이트(RH)	91	33	플레이트(셀렉터)	419	7	피스톤	418	2
플레이트(RH)	96	15	플레이트(셀렉터)	422	7	피스톤	419	1
플레이트(RH) COMP	342	9	플레이트(셀렉터)	423	7	피스톤	420	1
플레이트(RH) COMP	295	15	플레이트(스토퍼)	98	14	피스톤	421	1
플레이트(RH/C)	97	18	플레이트(스토퍼/LH) COMP	244	9	피스톤	422	1
플레이트(U/110X330)	91	35	플레이트(스토퍼/LH) COMP	372	10	피스톤	423	1
플레이트(U/110X330)	94	35	플레이트(스토퍼/RH) COMP	244	29	피스톤	12	1
플레이트(U/110X370)	90	14	플레이트(스토퍼/RH) COMP	372	30	피스톤	396	5
플레이트(U/110X370)	93	14	플레이트(스페이스)	186	4	피스톤(70X24)	395	7
플레이트(U/24X19)	339	19	플레이트(스페이스)	186	11	피스톤(A)	397	1
플레이트(U/24X19)	340	24	플레이트(스페이스)	192	4	피스톤(B)	397	5
플레이트(Z/35X65)	350	21	플레이트(스페이스)	192	11	피스톤(디프)	169	1
플레이트(가이드)	165	19	플레이트(스페이스)	194	4	피스톤로드조합	202	36
플레이트(가이드/LH) COMP	206	12	플레이트(스페이스)	194	12	피스톤로드조합	204	37
플레이트(가이드/RH) COMP	206	15	플레이트(스프링)	366	10	피스톤링세트	12	4
플레이트(너트/M06)	337	4	플레이트(심/A)	206	18	핀	152	19
플레이트(대시)	300	5	플레이트(심/B)	206	19	핀	154	19
플레이트(대시)	301	5	플레이트(인터쿨러/하부)	88	5	핀	180	16
플레이트(로크)	165	13	플레이트(텐션)	350	7	핀	182	16
플레이트(로크) COMP	83	13	플레이트(페달)	98	6	핀	410	11
플레이트(로크) COMP	177	3	플레이트(프레셔)	415	11	핀	411	11
플레이트(로크/33)	163	11	플레이트(프레셔)	417	10	핀	98	5
플레이트(로크/33)	164	13	플레이트(프레셔/LH)	170	10	핀 COMP	247	32
플레이트(리어/2.9)	80	4	플레이트(프레셔/LH)	175	10	핀 COMP	249	32
플레이트(릴레이) COMP	295	5	플레이트(프레셔/RH)	170	11	핀 COMP	251	32
플레이트(백)	414	8	플레이트(프레셔/RH)	175	11	핀(06X14)	275	8
플레이트(백)	419	9	플레이트(프리쿠션)	422	8	핀(06X14)	277	8
플레이트(백)	420	9	플레이트(프리쿠션)	423	8	핀(06X14)	375	56
플레이트(백)	421	9	플레이트(프리쿠션)	418	8	핀(06X14)	376	66
플레이트(백)	422	9	플레이트(프리쿠션)	414	7	핀(06X14)	376	76
플레이트(백)	423	9	플레이트(프리쿠션)	416	7	핀(06X23)	275	26
플레이트(백)	418	10	플레이트(프리쿠션)	419	8	핀(06X23)	277	30
플레이트(백)	416	9	플레이트(프리쿠션)	420	8	핀(06X23)	374	6
플레이트(밸브)	91	53	플레이트(프리쿠션)	421	8	핀(06X23)	374	21
플레이트(밸브)	94	53	플레이트(홀더)	88	19	핀(06X23)	375	44
플레이트(브라켓)	276	36	플레이트(홀더)	87	15	핀(06X35)	367	13
플레이트(브라켓)	278	40	플레이트(홀더)	88	30	핀(06X35)	368	14
플레이트(브라켓)	374	28	플로팅싸일	304	52	핀(08X20)	143	21
플레이트(센서) COMP	219	35	플로팅싸일	307	52	핀(08X20)	145	24
플레이트(센서) COMP	225	35	플로팅싸일	382	19	핀(08X42)	180	9
플레이트(센서) COMP	222	33	플로팅싸일	383	19	핀(08X42)	182	9
플레이트(센서) COMP	228	34	피니언(베벨/11)	210	22	핀(08X54)	344	15
플레이트(센서) COMP	179	69	피니언(베벨/11)	212	25	핀(08X54)	345	9
플레이트(셀렉터)	416	8	피룻볼(M10/L)	180	28	핀(08X54)	347	9

# 부품명칭 색인

부품명칭	페이지	번호	부품명칭	페이지	번호	부품명칭	페이지	번호
핀(08X79)	342	6	핀(25X124)	280	40	핀(시프트/서브)조합	152	1
핀(10)	177	21	핀(25X124)	282	42	핀(시프트/서브)조합	154	1
핀(10X25)	171	45	핀(25X124)	284	40	핀(인서트)	121	8
핀(10X25)	174	64	핀(25X124)	286	42	핀(인서트)	121	24
핀(10X25)	176	45	핀(25X80)	288	6	핀(인서트)	123	8
핀(10X25)	177	18	핀(28X95)	291	10	핀(인서트)	123	24
핀(10X25)	180	29	핀(28X95)	381	6	핀(인서트)	127	7
핀(10X25)	182	29	핀(28X95)	381	17	핀(인서트)	128	21
핀(10X29)	171	46	핀(LH) COMP	246	25	핀(인서트)	130	7
핀(10X29)	176	46	핀(LH) COMP	250	25	핀(직선)	16	3
핀(10X49)	142	24	핀(LH) COMP	248	25	핀(직선)	9	4
핀(10X56)	181	32	핀(RH) COMP	246	26	핀(파킹) COMP	180	18
핀(10X56)	183	32	핀(RH) COMP	250	26	핀(파킹) COMP	182	18
핀(10X59)	181	41	핀(RH) COMP	248	26	핀(파킹) COMP	181	52
핀(10X59)	181	49	핀(드로우버) COMP	291	12	핀(평행/08X35)	210	26
핀(15X30)	172	21	핀(드로우버) COMP	381	8	핀(평행/08X35)	213	33
핀(15X30)	173	36	핀(드로우버) COMP	381	19	핀(피니언/디프)	161	14
핀(16X25) COMP	152	21	핀(로드/리프터)	289	9	핀(피스톤)	12	2
핀(16X25) COMP	154	21	핀(브레이크/LH)	170	19	핀(하부) COMP	279	2
핀(16X25) COMP	200	6	핀(브레이크/LH)	173	38	핀(하부) COMP	281	12
핀(16X61)	279	13	핀(브레이크/LH)	175	19	핀(하부) COMP	283	2
핀(16X61)	283	13	핀(브레이크/RH)	170	20	핀(하부) COMP	285	12
핀(19X115)	291	13	핀(브레이크/RH)	173	39	필터	337	21
핀(19X115)	381	9	핀(브레이크/RH)	175	20	필터	32	2
핀(19X115)	381	20	핀(스냅)	367	14	필터(라인/12X18X15)	256	51
핀(19X86)	280	42	핀(스냅)	368	15	필터(라인/12X18X15)	260	51
핀(19X86)	284	42	핀(스냅)	275	27	필터(라인/12X18X15)	264	51
핀(20X50)	222	50	핀(스냅)	278	31	필터(에어)	337	18
핀(20X50)	228	50	핀(스냅)	292	24	필터(연료)	90	3
핀(20X65)	279	27	핀(스냅)	374	7	필터(연료)	93	3
핀(20X65)	281	29	핀(스냅)	374	22	필터(포트/09)	268	40
핀(20X65)	283	27	핀(스냅)	375	45	필터(포트/09)	271	60
핀(20X65)	285	29	핀(스냅)	98	12	필터(포트/09)	272	84
핀(22X109)	279	30	핀(스냅)	292	17	필터(포트/11)	268	31
핀(22X109)	282	32	핀(스냅)	292	20	필터(포트/11)	268	53
핀(22X109)	283	30	핀(스냅/13)	257	62	필터(포트/11)	271	37
핀(22X109)	286	32	핀(스냅/13)	261	62	필터(포트/11)	271	46
핀(22X122)	287	4	핀(스냅/13)	265	62	필터(포트/11)	273	97
핀(22X122)	288	4	핀(스냅/B)	178	32	하네스	391	9
핀(22X122)	289	10	핀(스냅/B)	178	49	하네스	424	8
핀(22X42)	219	52	핀(스냅/B)	178	57	하네스	61	1
핀(22X42)	225	51	핀(스냅/B)	179	68	하네스	54	1
핀(22X66)	287	6	핀(스냅/B)	180	10	하네스(BAT/S)조합	309	5
핀(25X100)	281	18	핀(스냅/B)	180	17	하네스(CAB)조합	323	1
핀(25X100)	285	18	핀(스냅/B)	182	10	하네스(CAB)조합	326	1
핀(25X102)	172	16	핀(스냅/B)	182	17	하네스(ENG/S)조합	311	1
핀(25X124)	280	44	핀(스프링)	410	6	하네스(GPS)조합	392	2
핀(25X124)	282	44	핀(스프링)	411	6	하네스(TM/LWX)조합	320	1
핀(25X124)	284	44	핀(스프링/5X28)	410	2	하네스(TM/WD)조합	321	1
핀(25X124)	286	44	핀(스프링/5X28)	411	2	하네스(TM/WX)조합	319	1

# 부품명칭 색인

부품명칭	페이지	번호	부품명칭	페이지	번호	부품명칭	페이지	번호
하네스(가이드/레버)조합	329	17	허브(35X62X20)	115	20	호스(1700)조합	265	78
하네스(가이드/레버)조합	331	17	허브(40X75X22)	109	13	호스(1900/L90)조합	201	27
하네스(경광등)세트	387	27	허브(40X75X22)	113	12	호스(1900/L90)조합	203	28
하네스(경광등)조합	387	28	허브(45X85X22)	129	34	호스(210)	257	84
하네스(라이트)조합	309	15	허브(50X85X22)	127	23	호스(210)	258	92
하네스(램프/스텝)조합	387	20	허브(50X85X22)	130	23	호스(210)	261	81
하네스(메인/WD)조합	316	1	허브링(275)	394	19	호스(210)	261	89
하네스(메인/WX)조합	313	1	허브볼트(M16X55)	222	45	호스(210)	265	88
하네스(스위치/시소)조합	329	13	허브볼트(M16X55)	228	45	호스(210)	266	96
하네스(스위치/시소)조합	331	13	허브볼트(M22X62)	163	8	호스(2100/L90)조합	201	26
하네스(암레스트)조합	329	8	허브볼트(M22X62)	164	10	호스(2100/L90)조합	203	27
하네스(암레스트)조합	331	8	허브볼트(M22X62)	165	10	호스(2400)	324	31
하네스(작업등/LED)조합	323	5	헤드(필터)조합	255	11	호스(2400)	327	31
하네스(작업등/LED)조합	326	5	헤드(필터)조합	259	11	호스(25X35X585)조합	92	75
하네스(출구)세트	385	8	헤드(필터)조합	263	11	호스(25X35X585)조합	95	75
하네스(출구/30)세트	385	10	헤어핀(19)	280	43	호스(2600)조합	270	27
하네스(트레일러/DIN)세트	385	1	헤어핀(19)	284	43	호스(39X45X70)	91	56
하네스(트레일러/DIN)조합	385	4	헤어핀(19)	291	11	호스(39X45X70)	94	56
하네스(프레셔)조합	385	13	헤어핀(19)	291	14	호스(39X45X95)	91	55
하네스클램프	177	26	헤어핀(19)	381	7	호스(39X45X95)	94	55
하우징	219	50	헤어핀(19)	381	18	호스(40X50X70)	263	19
하우징	225	49	호스(08X13X300)	247	39	호스(41X51X110)	255	19
하우징	222	48	호스(08X13X300)	251	39	호스(41X51X110)	259	19
하우징	228	48	호스(08X13X350)조합	91	49	호스(500/L90)조합	269	76
하우징 COMP	201	1	호스(08X13X350)조합	94	49	호스(60)	257	86
하우징 COMP	203	1	호스(08X13X440)	164	20	호스(60)	257	90
하우징(브레이크/LH)	172	1	호스(08X13X440)	165	27	호스(60)	258	96
하우징(브레이크/RH)	172	2	호스(08X13X440)	249	39	호스(60)	258	101
하우징(악셀)	163	1	호스(08X13X680)	172	9	호스(60)	261	83
하우징(악셀)	214	1	호스(08X14X1200)조합	92	71	호스(60)	261	87
하우징(악셀)	216	1	호스(08X14X1200)조합	95	71	호스(60)	262	93
하우징(악셀/C/LH)	165	1	호스(08X14X150)조합	92	64	호스(60)	262	98
하우징(악셀/C/RH)	165	2	호스(08X14X150)조합	95	64	호스(60)	265	90
하우징(악셀/LH)	164	1	호스(08X14X270)	92	69	호스(60)	266	94
하우징(악셀/RH)	164	2	호스(08X14X270)	95	69	호스(60)	266	100
하우징/케이스	46	6	호스(08X14X75)	92	68	호스(60)	266	105
핸들	345	25	호스(08X14X75)	95	68	호스(650)조합	247	36
핸들	347	25	호스(09X14X1000)	85	66	호스(650)조합	249	36
핸들(베이스/인너)	345	26	호스(10X17X1100)조합	92	63	호스(650)조합	251	36
핸들(베이스/인너)	347	26	호스(10X17X1100)조합	95	63	호스(720)조합	268	47
핸들(어저스터) COMP	289	4	호스(10X17X680)조합	81	58	호스(720)조합	272	62
핸들세트	345	24	호스(1100)조합	257	72	호스(850/L90)조합	273	116
핸들세트	347	24	호스(1100)조합	265	72	호스(900)조합	256	43
허브(10X19X37)	276	40	호스(12X19X1300)조합	91	60	호스(900)조합	260	43
허브(10X19X37)	375	32	호스(12X19X1300)조합	94	60	호스(900)조합	264	45
허브(32X50X74)	127	19	호스(12X19X600)조합	91	58	호스(950/L90)조합	267	25
허브(32X50X74)	130	19	호스(12X19X600)조합	94	58	호스(DEL/프론트/L45)조합	256	32
허브(35X62X20)	111	15	호스(1350)조합	257	76	호스(DEL/프론트/L45)조합	260	32
허브(35X62X20)	111	21	호스(1350)조합	261	73	호스(DEL/프론트/L45)조합	264	32
허브(35X62X20)	115	14	호스(1450/L90)조합	267	1	호스(EG/흡기)	88	12

# 부품명칭 색인

부품명칭	페이지	번호	부품명칭	페이지	번호	부품명칭	페이지	번호
호스(EX/450)조합	84	60	홀더(링볼) COMP	282	48			
호스(EX/L/190)조합	84	56	홀더(링볼) COMP	286	48			
호스(EX/L/300)조합	85	63	홀더(암)조합	275	22			
호스(C/출구)	88	9	홀더(암)조합	277	26			
호스(C/흡기)	88	21	홀더(암)조합	374	2			
호스(TB/출구)	88	24	홀더(암)조합	374	17			
호스(드레인/2600)	352	21	홀더(암)조합	375	40			
호스(드레인/270)	84	41	홀더(케이블) COMP	275	28			
호스(드레인/3000)	352	22	홀더(케이블) COMP	278	32			
호스(드레인/310)	352	18	홀더(케이블/실린더)	252	22			
호스(드레인/95)	352	19	흡부착너트(타이/M18X13)	231	6			
호스(디스차지)조합	351	37	흡부착너트(타이/M18X13)	231	12			
호스(라디에이터/상부)	83	4	후드 COMP	292	1			
호스(라디에이터/하부)	83	7	후크	279	9			
호스(리듀스/L45)조합	270	1	후크	283	9			
호스(브리더)	101	18	후크	349	14			
호스(브리더)	102	21	후크(상부링)조합	282	37			
호스(브리더/C 케이스)	87	20	후크(상부링)조합	286	37			
호스(브리더/악셀)조합	215	34	후크(상부링)조합	379	10			
호스(브리더/악셀)조합	217	32	휠스너세트	366	5			
호스(연료)	36	2	휠(20XW11/TJ) COMP	236	1			
호스(작동유)조합	353	33	휠(20XW11/TJ) COMP	236	5			
호스(쿨러/석션)조합	353	31	휠(W10-24) COMP	235	1			
호스(크리너/F)	87	7	휠(W10-24) COMP	235	9			
호스(크리너/R)	87	17	휠(W10-24) COMP	237	1			
호스(히터/100)	353	48	휠(W10-24) COMP	237	9			
호스(히터/1400)조합	82	62	휠(W10-24) COMP	239	1			
호스(히터/3900)	353	46	휠(W10-24) COMP	239	9			
호스(히터/3900/R)	353	45	휠(W7-24) COMP	234	1			
호스(히터/L/220)	353	41	휠(W7-24) COMP	234	9			
호스(히터/L/850)조합	82	65	휠(W7-24/TJV) COMP	232	1			
혼조합	310	31	휠(W7-24/TJV) COMP	232	9			
홀더	147	24	휠(스티어링)조합	198	1			
홀더	149	22	휠(스티어링/DX)세트	199	1			
홀더	352	17	흡기(로커암)	21	1			
홀더	413	18	히치(웨이트)	207	1			
홀더	349	16	힌지(도어)	342	4			
홀더	349	19	힌지(리어/LH)	344	4			
홀더	350	8	힌지(리어/LH)	345	3			
홀더(10)	268	58	힌지(리어/LH)	347	3			
홀더(10)	269	69	힌지(리어/RH)	344	5			
홀더(10)	272	69	힌지(리어/RH)	345	4			
홀더(10)	273	91	힌지(리어/RH)	347	4			
홀더(10)	273	104	힌지(지점/도어)	342	16			
홀더(10)	274	124	힌지(후드)조합	292	11			
홀더(12)	311	28	힌지(후드/LH) COMP	292	15			
홀더(16)	258	99	힌지(후드/RH) COMP	292	18			
홀더(16)	262	96						
홀더(16)	266	103						
홀더(19)	311	22						