

부 품 목 록



K57E



머 리 말

한결같이 폐사의 제품을 이용해 주신 고객님께 진심으로 감사를 드립니다.

본 부품명세서에는 고객의 트랙터 정비를 위한 보수용 부품정보를 수록하였습니다.

고객님께서 부품이 필요할 때 본 부품명세서에서 해당부품을 찾아 신청하면 원하는 부품을 신속하게 구입할 수 있습니다.

엄격한 품질관리 체계하에서 생산되는 우수하고 신뢰성 있는 “TYM 순정부품” 만이 고객의 트랙터를 최상의 상태로 유지시켜 줄 것입니다.

본 부품명세서 보는 법을 잘 숙독하시고 효율적인 트랙터 관리 및 정비작업시에 많은 도움이 되시길 바랍니다. 특수공구는 본 부품명세서에 수록되어 있지 않으므로 필요시는 정비지침서를 참조하시길 바랍니다.

아울러 본 부품명세서에 수록되어 있는 모든정보(부품번호, 도해 등)는 부품명세서를 발행할 당시 생산된 트랙터에 적용되어 있는 부품을 기준으로 하고 있으므로 트랙터의 품질 및 성능향상을 위하여 예고 없이 사양 및 구조변경을 할수 있습니다.

따라서 본 부품명세서의 내용이 실제 트랙터와 일치하지 않을 수 있으므로 이러한 경우에는 차후에 발행되는 정보를 참조하거나 폐사로 문의해 주시길 바랍니다.

2022년 6월



T Y M
TRACTORS

부품명세서 사용법

1. 부품주문시 협조사항

1) 부품을 주문할 때는 다음 사항을 유념해 주십시오.

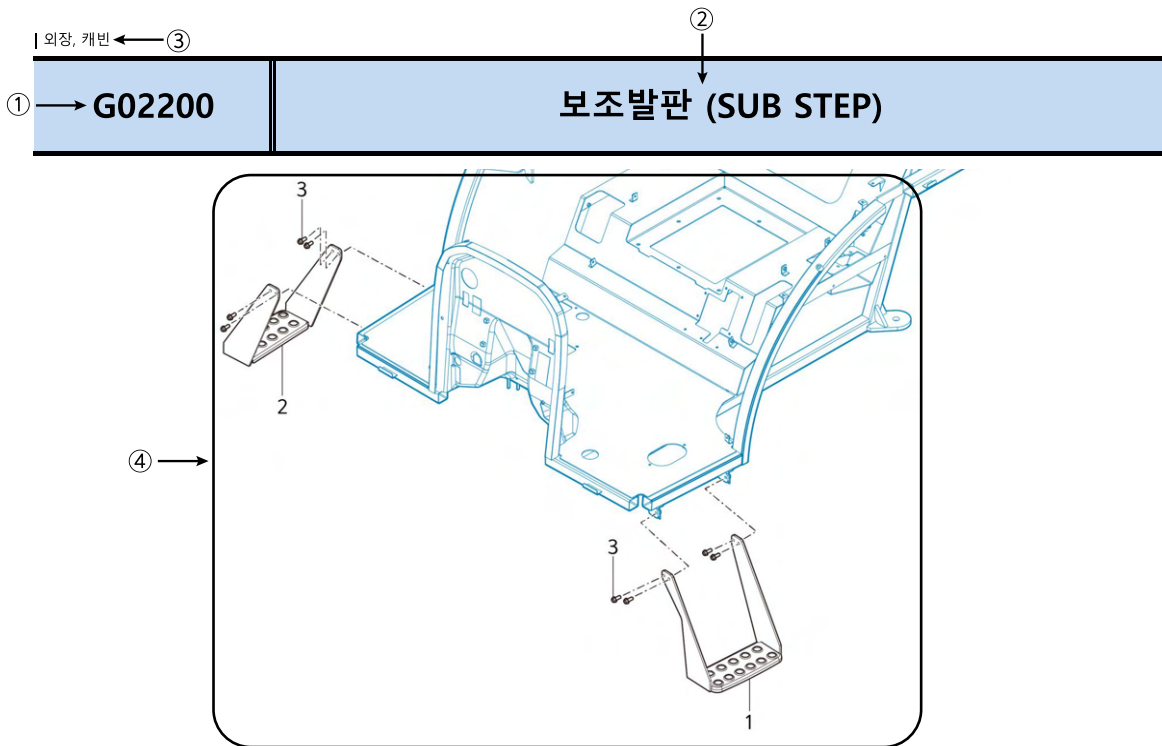
- 부품을 주문할 때에는 부품명세서의 도해의 그림번호와 부품목록의 번호가 동일한 것을 선택하여 부품의 형식, 품번, 수량, 적용시점 등을 기재한 후 주문해 주십시오.
- 부품명세서에 번호가 없는 것은 개별적으로 판매하지 않고 상위 레벨의 조합 부품으로 주문해 주십시오.
- 수요기에는 특히 소모부품 등의 주문이 폭주하므로 부품을 사전에 준비해 주시길 바랍니다.
- 주문하신 부품은 원칙적으로 오발송분 이외에는 반품을 받지 않습니다.

2) 부품은 반드시 TYM 순정부품을 사용해 주십시오.

- 시판되고 있는 유사품을 사용하면 조기파손 및 성능이 나빠지는 원인이 됩니다.

2. 부품명세서 보는 법

1) 부품명세서의 구성방식은 아래와 같습니다.



⑤ 순번 (NO)	⑥ 부품번호 (PART NO)	⑦ 품명 (PART NAME)	⑧ 품명 (PART NAME)	⑨ 수량		규격 (SPEC)	⑩ 비고 (REMARK)
				A			
1	TA00063712A	보조발판조합(좌)	SUB STEP ASS'Y(LH)	1			
2	TA00063711A	보조발판조합(우)	SUB STEP ASS'Y(RH)	1			
3	26106-08022	육각플랜지볼트	FLANGE BOLT, HEX	8			

부품명세서 사용법

2) 각 항목에 대한 의미는 다음과 같습니다.

① 그룹번호(GROUP NO)

카테고리별 그룹번호를 표시한다.

② 그룹명칭(GROUP NAME)

그룹명칭을 한글과 영문으로 표시한다.

③ 카테고리(CATEGORY)

부품의 위치에 따라 카테고리를 나누어 표기한다.

④ 그림(ILLUSTRATION)

해당 그룹에 대한 도해를 표시한다. 그림의 크기에 따라 작은 그림과 큰 그림의 2개 타입으로 표시한다.

⑤ 도번(NO)

그림의 목록을 연결해 주는 번호를 표시한다.

⑥ 품번(PART NO)

부품번호를 표시한다.

⑦ 품면(PART NAME)

부품명칭을 한글로 표시한다.

⑧ PART NAME(품명)

부품명칭을 영문으로 표시한다.

⑨ 수량(QTY)

해당부품에 대한 기종별 소요 수량을 표시한다. 적용 기종에 대해서는 상단을 참조한다.

⑩ 비고(REMARKS)

필요시 참고사항을 표시한다.(예: 오버 사이즈, 언더 사이즈, 치수, 사양 등)

※ 본 부품명세서는 개선을 위해 예고없이 변경 될 수 있습니다.

그룹 찾기

A

GROUP

엔진그룹
(ENGINE)

B

GROUP

엔진 악세서리 & 컨트롤
(ENGINE ACCESSORIES & CONTROL)

C

GROUP

페달, 레버
(PEDAL, LEVER)

D

GROUP

유압
(HYDRAULIC)

E

GROUP

전차축
(FRONT AXLE)

F

GROUP

TM
(TM)

G

GROUP

외장 & 캐빈
(SHEET METAL & CABIN)

H

GROUP

전기장치 & 하니스
(ELECTRICALS & HARNESS)

I

GROUP

웨이트, 라벨, 공구
(WEIGHT, LABEL, TOOLS)

목차(CONTENTS)

그룹번호	그룹명칭	페이지	
A. 엔진 (ENGINE)			
A01_007	실린더블록조합부	CYLINDER BLOCK	A2
A02_005	팬구동폴리부	DRIVE PULLY	A4
A03_004	크랭크축폴리	CRANK SHAFT PULLEY	A6
A04_005	예열플러그조합부	GLOW PLUG ASS'Y OPTION	A8
A05_005	크랭크축 조합부	CRANK SHAFT ASS'Y OPTION	A10
A06_006	브리더 시스템	BREATHER OPTION	A12
A07_005	캠축조합부	CAMSHAFT	A14
A08_003	발전기부	ALTERNATOR	A16
A09_003	냉각수펌프조합부	COOLING WATER PUMP	A18
A10_008	냉각팬 스페이서조합부	COOLING FAN SPACER	A20
A11_007	연료분사밸브조합	INJECTOR	A22
A12_014	연료분사펌프부	FUEL INJECTON	A24
A13_005	연료분사파이프부	PLUMBING, FUEL	A26
A14_003	연료필터브라켓조합부	FUEL FILTER BRACKET	A28
A16_018	연료필터 조합부	FUEL FILTER ASS'Y OPTION	A30
A17_008	흡기매니폴드조합부	INTAKE MANIFOLD ASS'Y OPTION	A32
A18_011	플라이휠부	FLYWHEEL	A34
A19_009	플라이휠 하우징부	FLYWHEEL HOUSING	A36
A20_011	실린더헤드조합	HEAD, CYLINDER	A38
A21_004	헤드커버부	HEAD COVER	A40
A23_007	터보차저취부부	TURBOCHARGER SUPPORT ASS'Y OPTION	A42
A24_004	터보차저조합부	TURBOCHARGER	A44
A25_003	오일제트조합부	OIL JET ASS'Y OPTION	A46
A26_005	오일쿨러조합부	COOLER, ENGINE OIL	A48
A27_010	오일팬조합부	OIL PAN ASS'Y OPTION	A50
A28_001	오일펌프조합부	PUMP, LUBRICATING OIL	A52
A29_005	오일필터조합부	FILTER, LUBRICATING OIL	A54
A30_003	유압펌프구동부	FRONT GEAR ACCESSORY DRIVE	A56
A31_007	피스톤조합부	PISTON	A58
A32_003	로커암조합부	LEVER, LOCKER	A60
A33_011	배기매니폴드부	EXHAUST MANIFOLD	A62
A35_002	아이들기어조합부	IDLE GEAR	A64
A36_004	기어케이스조합부	COVER, FRONT GEAR	A66
A37_001	밸런스부	BALANCE ASS'Y	A68
A38_007	검유봉조합부	GAUGE, OIL LEVEL	A70
A39_001	급유구조합	OIL FILLER CAP	A72
A40_003	엔진리프트조합부	LIFT ASS'Y OPTION	A74
A42_003	스타터	MOTER, STARTIONS	A76
A43_001	DPF취부브라켓조합부	DPF SUPPORT OPTION	A78
A44_008	DPF취부부	DPF MOUNTING OPTION	A80

목차(CONTENTS)

그룹번호	그룹명칭	페이지	
A45_004	DPF부	DPF	A84
A48_006	V-벨트부	V-BELT	A86
A51_002	흡기호스 조합부	INTAKE HOSE ASSY OPTION	A88

B. 엔진 액세서리 & 컨트롤 (ENGINE ACCESSORIES & CONTROL)

B01010	연료탱크	FUEL TANK	B2
B02020	라디에이터	RADIATOR	B4
B03010	에어 클리너	AIR CLEANER	B6
B05020	악셀레이터 레버	LEVER ACCELERATOR	B8

C. 페달, 레버 (PEDAL, LEVER)

C01030	클러치 페달	CLUTCH PEDAL	C2
C02010	브레이크 페달	BRAKE PEDAL	C4
C02031	브레이크 서포트	SUPPORT, BRAKE	C6
C02032	브레이크 링크	BRAKE LINK	C8
C04000	레버 관계	LEVER ASS'Y	C10
C04010	셔틀레버	SHUTTLE ASS'Y	C12
C04030	주변속레버	LEVER, MAIN SHIFT	C14

D. 유압 (HYDRAULIC)

D01010	유압펌프	HYD PUMP	D2
D01020	저압 파이프	SUCTION PIPE	D4
D01040	유압휠터	HYD FILTER	D6
D02010	스티어링 휠	STEERING WHEEL	D8
D02030	P.S.T 호스	P.S.T HOSE	D10
D02040	P.S.T 실린더	P.S.T CYLINDER	D12
D03010	오일쿨러	OIL COOLER	D14

E. 전차축 (FRONT AXLE)

E01010	전차축 케이스	FRONT AXLE CASE	E2
E01014	전차축 케이스/스페이서	FRONT AXLE CASE/SPACER	E4
E01020	축 커버	SHAFT COVER	E6
E01030	전륜 기어 케이스	GEAR CASE, FRONT AXLE	E8
E01080	타이로드	TIE ROD	E10
E01071	전 1축	FRONT 1ST SHAFT	E12

목차(CONTENTS)

그룹번호	그룹명칭	페이지
F. 트랜스미션 (TRANSMISSION)		
F01010	클러치하우징	CLUTCH HOUSING F2
F01020	미션케이스	TRANSMISSION CASE F4
F01030	후차축하우징	HOUSING, REAR AXLE F6
F01040	후차축케이스	REAR AXLE CASE F8
F01060	PTO 커버	COVER, PTO F10
F02010	클러치 릴리스	CLUTCH RELEASE F12
F02060	후진 아이들 축	IDLE SHAFT, REVERSE F14
F02080	클러치 디스크	CLUTCH DISC F16
F03010	주변속 구동축	MAIN SHIFT DRIVE SHAFT F18
F03020	주변속 피동축	MAIN SHIFT DRIVEN SHAFT F20
F03040	부변속 구동축	RANGE SHIFT DRIVE SHAFT F22
F03050	부변속 피동축	RANGE SHIFT DRIVEN SHAFT F24
F04010	전륜구동 축	FRONT WHEEL DRIVE SHAFT F26
F05020	차동조합	DIFFERENTIAL ASS'Y F28
F06030	브레이크	BRAKE F32
F07030	PTO 구동축 조합	PTO DRIVE SHAFT ASS'Y F34
F07060	PTO축	PTO SHAFT F36
F08010	셔틀포크	SHUTTLE FORK F38
F08021	주변속 포크	MAIN SHIFT FORK F40
F08060	PTO 포크	PTO SHIFT FORK F42
F10010	유압실린더케이스	CASE, HYD CYLINDER F44
F10020	리프트암	ARM, LIFT F46
F10030	안전 밸브	SAFETY VALVE F48
F10040	스톱 밸브	STOP VALVE F50
F10061	드래프트/포지션 레버	DRAFT/POSITION LEVER F52
F10100	톱링크 브라켓	TOP LINK F54
F10110	유압 콘트롤	HYD CONTROL POSITION TYPE F56
F10120	후방 SCV밸브	VALVE, REAR SC F58
F11020	부변속 레버	RANGE SHIFT LEVER F60
F11070	PTO변속 레버	LEVER, PTO SPEED CHANGE F62
F11090	초저속 레버/4WD 레버	CREEPER SHIFT LEVER/4WD LEVER F64

목차(CONTENTS)

그룹번호	그룹명칭	페이지
------	------	-----

G. 외장 & 캐빈 (SHEET METAL & CABIN)

G01020	본네트	BONNET	G2
G01040	본네트 잠금장치	LATCH BRACKET	G4
G01050	사이드 커버	SIDE COVER	G6
G01051	엔진 조립 관계	ENGINE SUB	G8
G01060	본네트 고정 브라켓	FIXED BRACKET, BONNET	G10
G01080	프런트액슬 브라켓	BRACKET, FRONT AXLE	G12
G04010	방풍판	WIND-SHIELD	G14
G04020	대쉬보드	DASH BOARD	G16
G04060	발판	FOOT ASS'Y	G18
G04080	운전석	SEAT	G20
G04090	휀더	FENDER	G22
G04122	안전프레임	ROPS	G24
G05030	하부링크	LOWER LINK	G26
G05050	톱링크,리프트링크	TOP LINK,LIFT LINK	G28
G05080	트레일러 히치	TRAILER HITCH	G30
G05090	보조 실린더 조합	AUXILIARY CYLINDER ASS'Y	G32

H. 전기장치 & 하니스 (ELECTRICALS & HARNESS)

H01030	배터리	BATTERY	H2
H02022	후방 콤비네이션 램프	COMBINATION LAMP	H4
H02030	작업등	WORK LAMP	H6
H02040	경광등	WARNING LAMP	H8
H02050	방향지시등	DIRECTION LAMP	H10
H03030	전기 배선	HARNESS	H12
H04020	릴레이	RELAY	H14
H04030	계기판	METER ASS'Y	H16
H04050	스위치-대쉬보드	SWITCH	H18
H04080	트레일러 소켓	TRAILER SOCKET	H20
H04090	혼	HORN	H22

I. 웨이트, 라벨, 공구 (WEIGHT, LABEL, TOOLS)

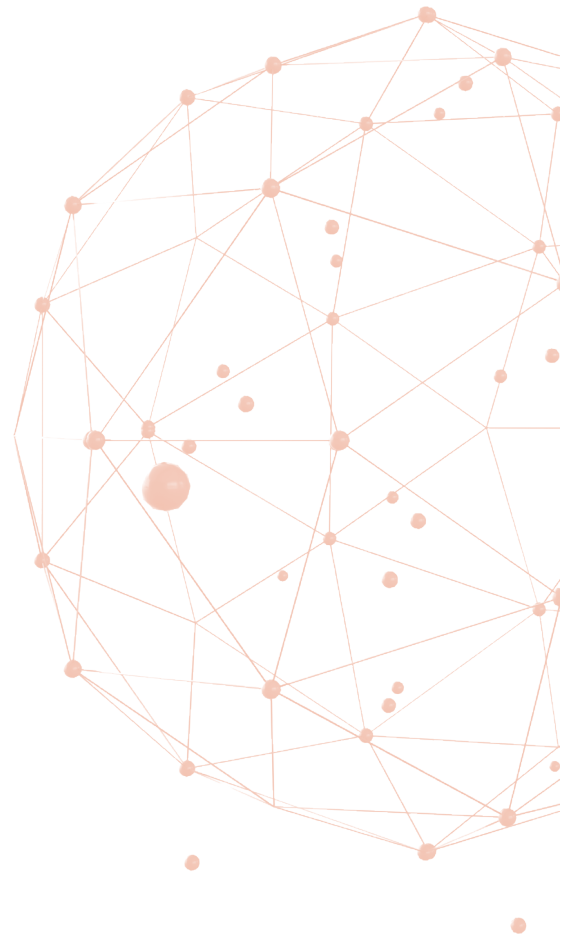
I01010	웨이트	WELGHT	I2
I03021	명판	NAME PLATE	I4
I03022	명판	NAME PLATE	I6
I05010	전륜타이어	TIRE, FRONT	I8
I05020	후륜타이어	TIRE, REAR	I10
I06000	선 바이저	SUN VISOR	I12
I07000	부대부품	SPARE TOOLS	I14

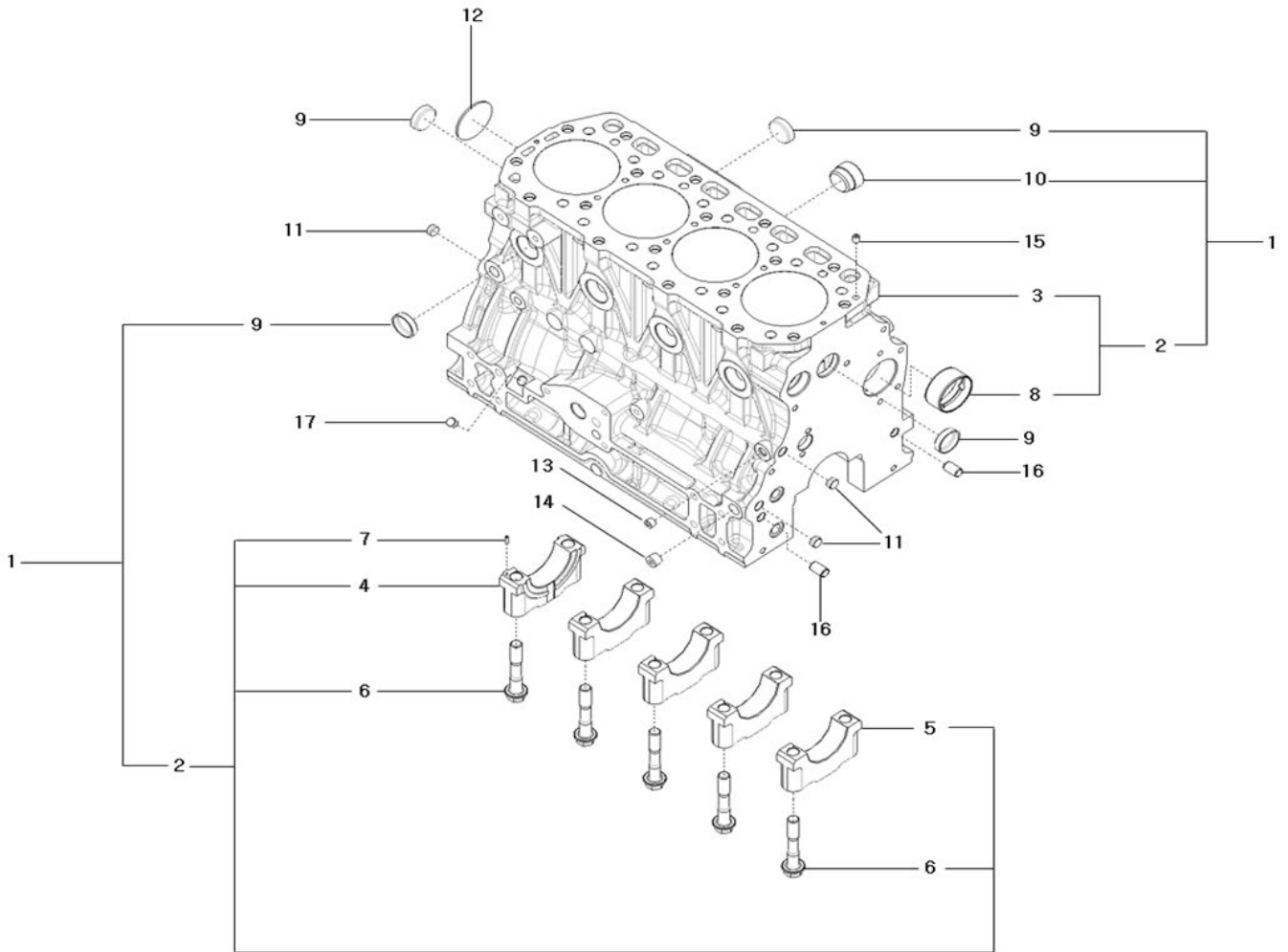


A

GROUP

엔진
(ENGINE)



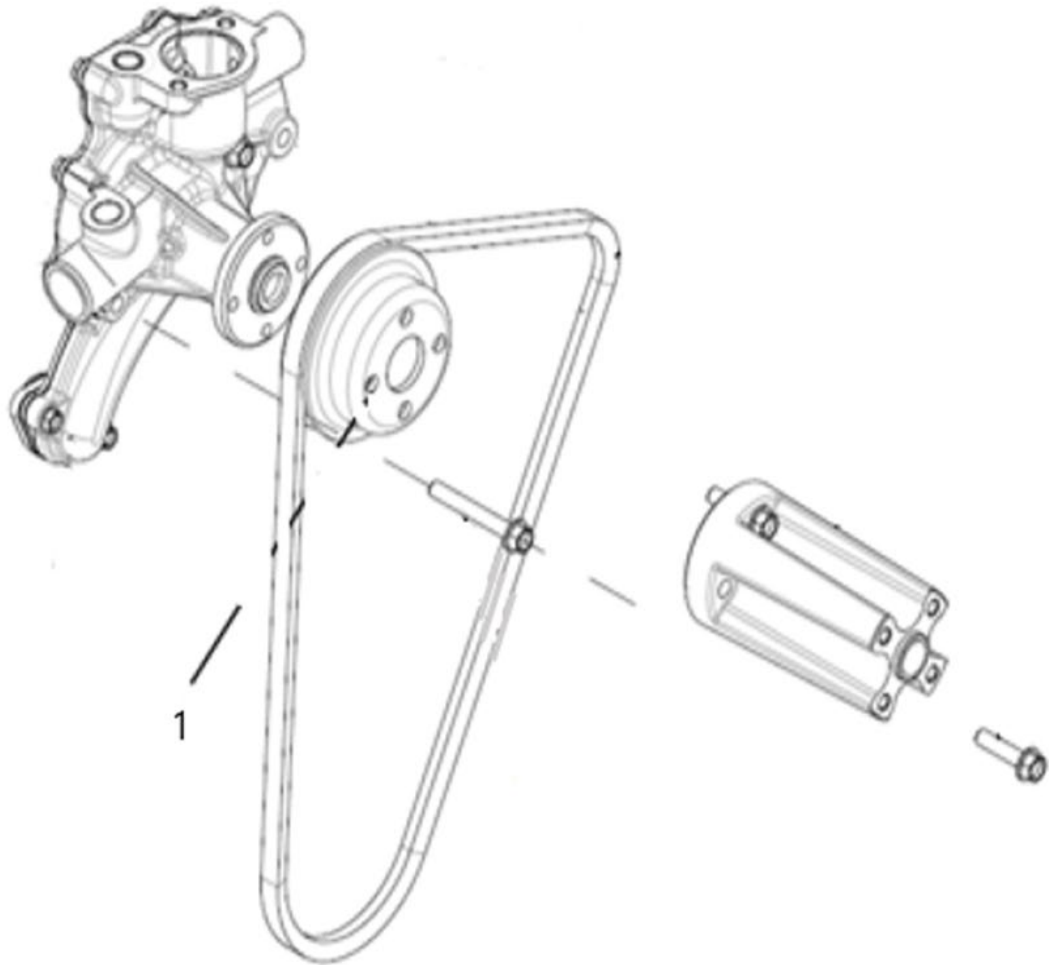


A01_007

실린더블록조합부 (CYLINDER BLOCK)

A: K57E

순번 (NO)	부품번호 (PART NO)	품명 (PART NAME)	품명 (PART NAME)	수량		규격 (SPEC)	비고 (REMARK)
				A	B		
1	EA00004707A	실린더블록조합	BLOCK ASS'Y, CYLINDER	1			
2	HRA0103100A	실린더블록조합	BLOCK ASS'Y, CYLINDER	1			
3	HRA0103101D	실린더블록	BLOCK, CYLINDER	1			
4	HRA0100102B	베어링캡(1)	BEARING CAP(1)	1			
5	HRA0100103B	베어링캡(2)	BEARING CAP(2)	4			
6	HRA0100104B	볼트(베어링캡)	BOLT, BEARING CAP	10			
7	22351-030010	스프링 핀	SPRING PIN	1			
8	HRU0100105A	부시(캠축)	BUSH(CAM SHAFT)	1			
9	27241-300000	시일링캡형플러그30	PLUG 30	8			
10	HM23030000A	플러그(블록히터)	PLUG(BLOCK HEATER)	1			
11	HT01010300A	테이퍼플러그(PT 1/4")	PLUG PT 1/4	3			
12	27231-500000	접시형플러그50	PLUG 50	1			
13	23871-010000	테이퍼플러그	PLUG PT 1/8	1			
14	23871-020000	테이퍼플러그(PT 1/4)	PLUG PT 1/4	1			
15	HRA0100800A	핀(오일)	PIN(OIL)	1			
16	HRA0201100A	노크핀	PIN, GUIDE	2			
17	HRT0300500A	플러그	PLUG, EXPANSION	1			

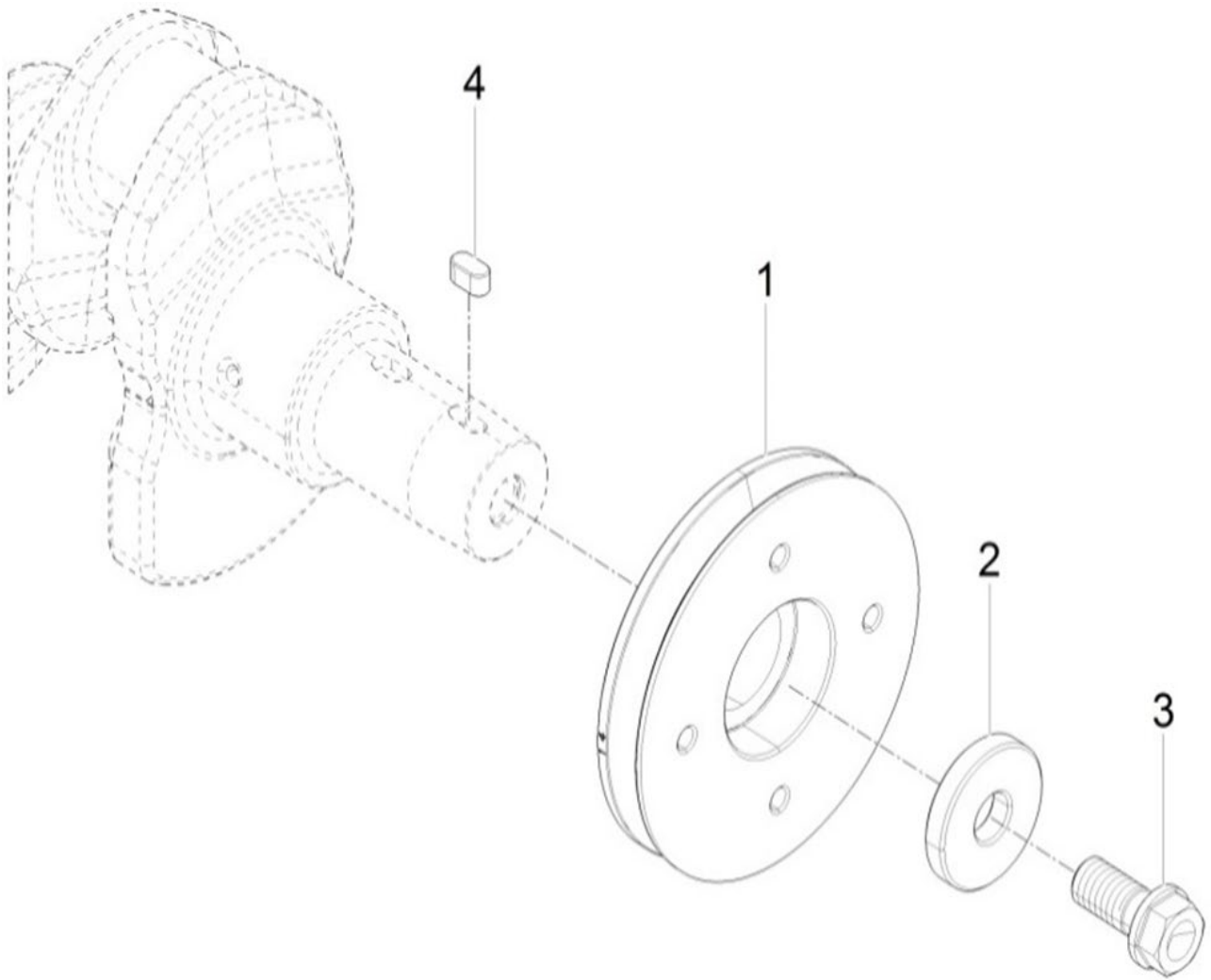


A02_005

팬구동풀리부 (DRIVE PULLY)

A: K57E

순번 (NO)	부품번호 (PART NO)	품명 (PART NAME)	품명 (PART NAME)	수량		규격 (SPEC)	비고 (REMARK)
				A	B		
1	HRU0140100A	V-풀리	V-PULLEY	1			

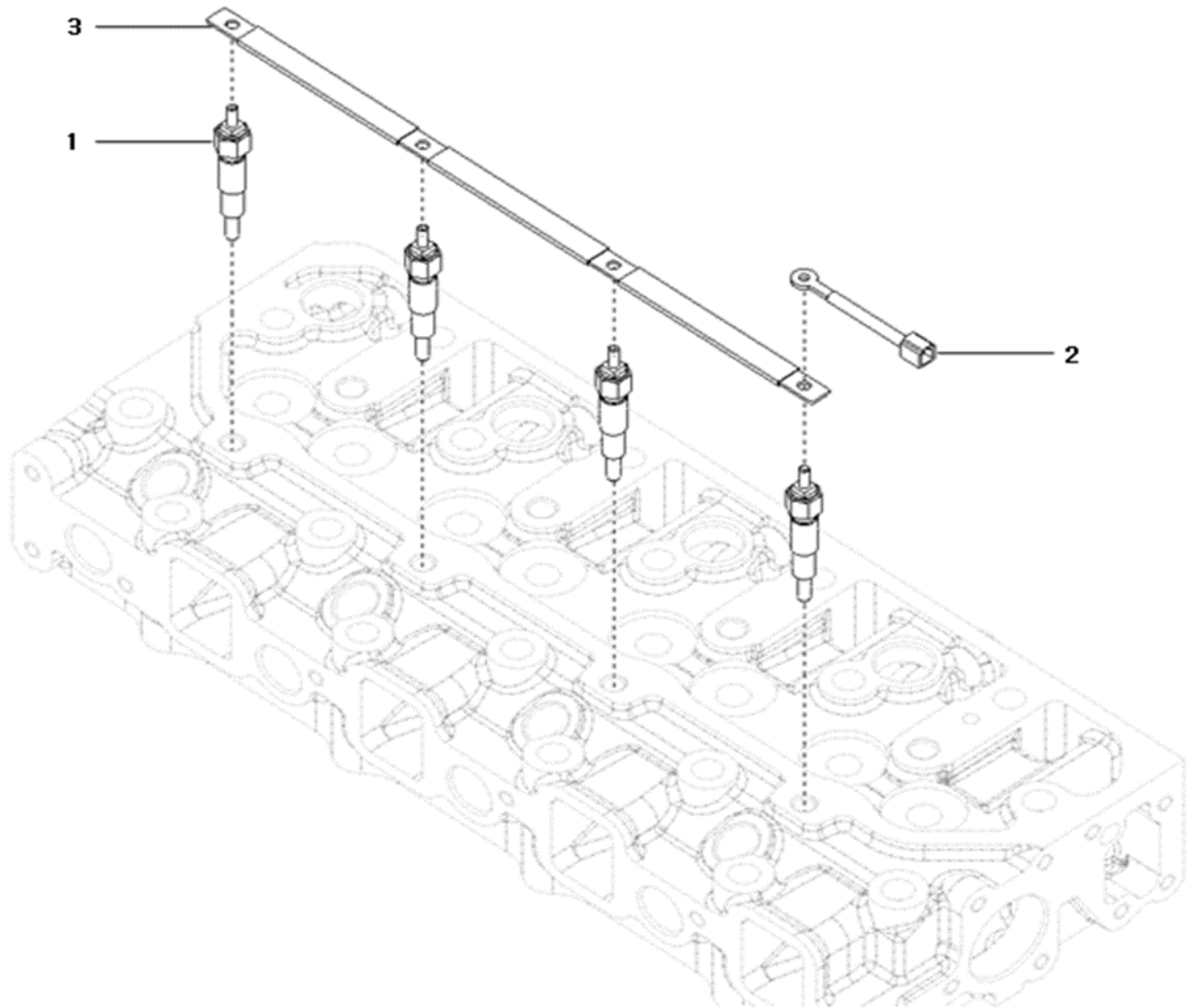


A03_004

크랭크축풀리 (CRANK SHAFT PULLEY)

A: K57E

순번 (NO)	부품번호 (PART NO)	품명 (PART NAME)	품명 (PART NAME)	수량		규격 (SPEC)	비고 (REMARK)
				A	B		
1	HRU0020100C	V-풀리(크랭크축)	V-PULLEY(CRANK SHAFT)	1			
2	HRA0800800A	평와셔(V-풀리)	WASHER(V-PULLEY)	1			
3	HH09090000A	볼트(V-풀리)	BOLT(V-PULLEY)	1			
4	22512-070140	미끄럼키	KEY, SQUARE	1			

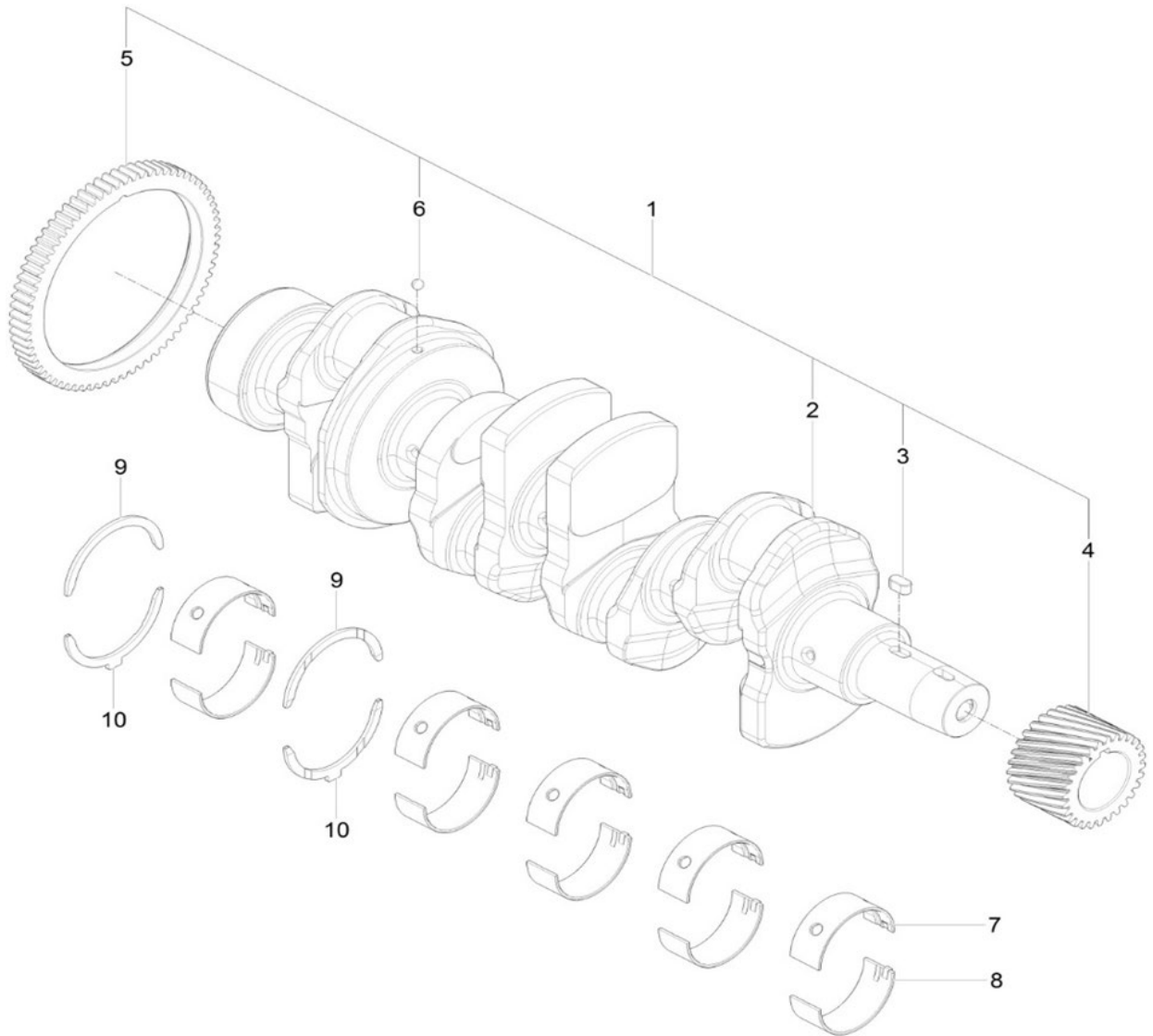


A04_005

예열플러그조합부 (GLOW PLUG ASS'Y OPTION)

A: K57E

순번 (NO)	부품번호 (PART NO)	품명 (PART NAME)	품명 (PART NAME)	수량		규격 (SPEC)	비고 (REMARK)
				A	B		
1	HK15170000A	예열플러그	PLUG, GLOW	4			
2	HA00000920A	배선H	HARNESS H	1			
3	HRA1801300A	커넥터(예열플러그)	CONNECTOR, ELECTRICAL	1			

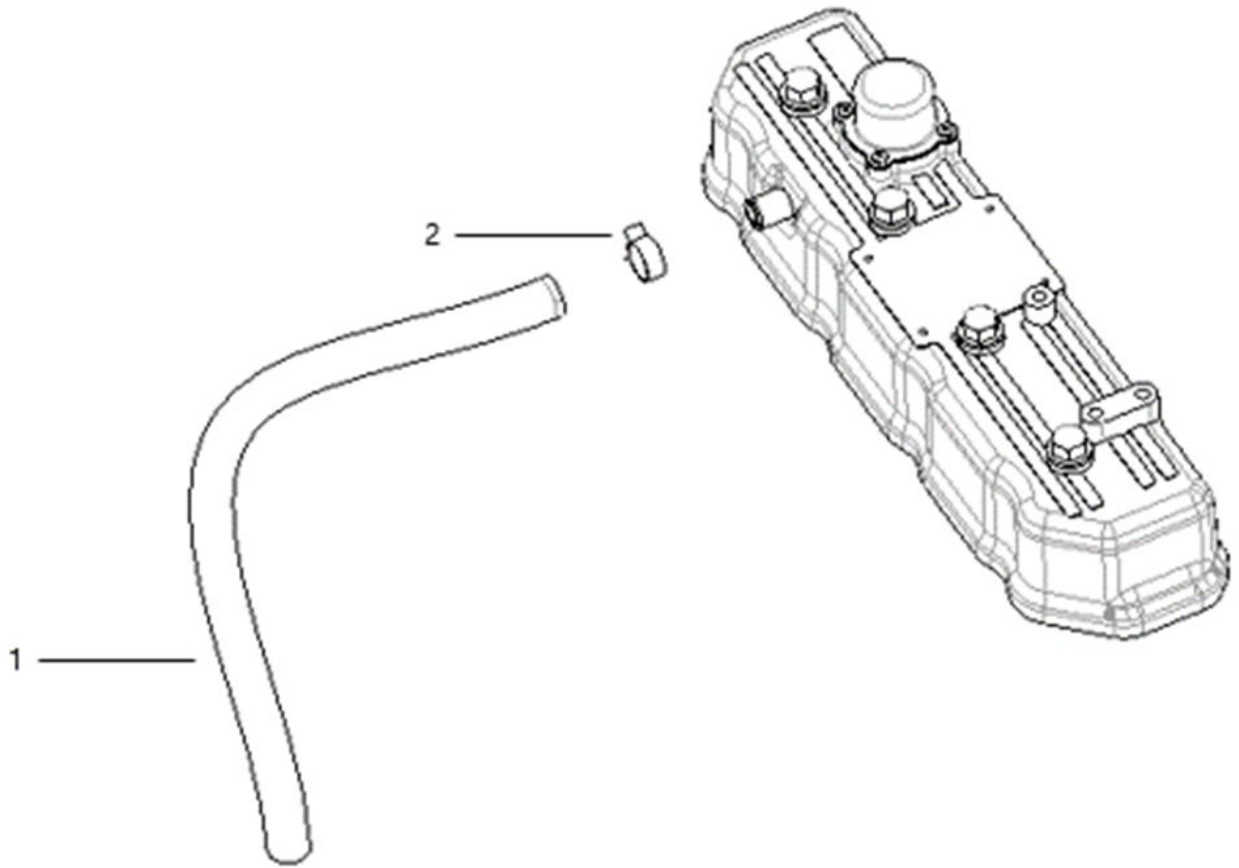


A05_005

크랭크축 조합부 (CRANK SHAFT ASS'Y OPTION)

A: K57E

순번 (NO)	부품번호 (PART NO)	품명 (PART NAME)	품명 (PART NAME)	수량		규격 (SPEC)	비고 (REMARK)
				A	B		
1	EA00004512A	크랭크축조합	CRANK SHAFT ASS'Y	1			
2	HRA0800101E	크랭크축	CRANK SHAFT	1			
3	22512-070140	미끄럼키	KEY, SQUARE	1			
4	HRA0800200A	크랭크기어	GEAR, CRANK	1			
5	HRA0800400A	밸런스구동기어	GEAR, BALANCE DRIVE	1			
6	24190-080002	강구	BALL, STEEL	1			
7	HRA0100201A	메인베어링(상)	BEARING, UPPER MAIN	5			
8	HRA0100202A	메인베어링(하)	BEARING, LOWER MAIN	5			
9	HRA0100301A	스러스트베어링(상)	BEARING, UPPER THRUST	2			
10	HRA0100302A	스러스트베어링(하)	BEARING, LOWER THRUST	2			

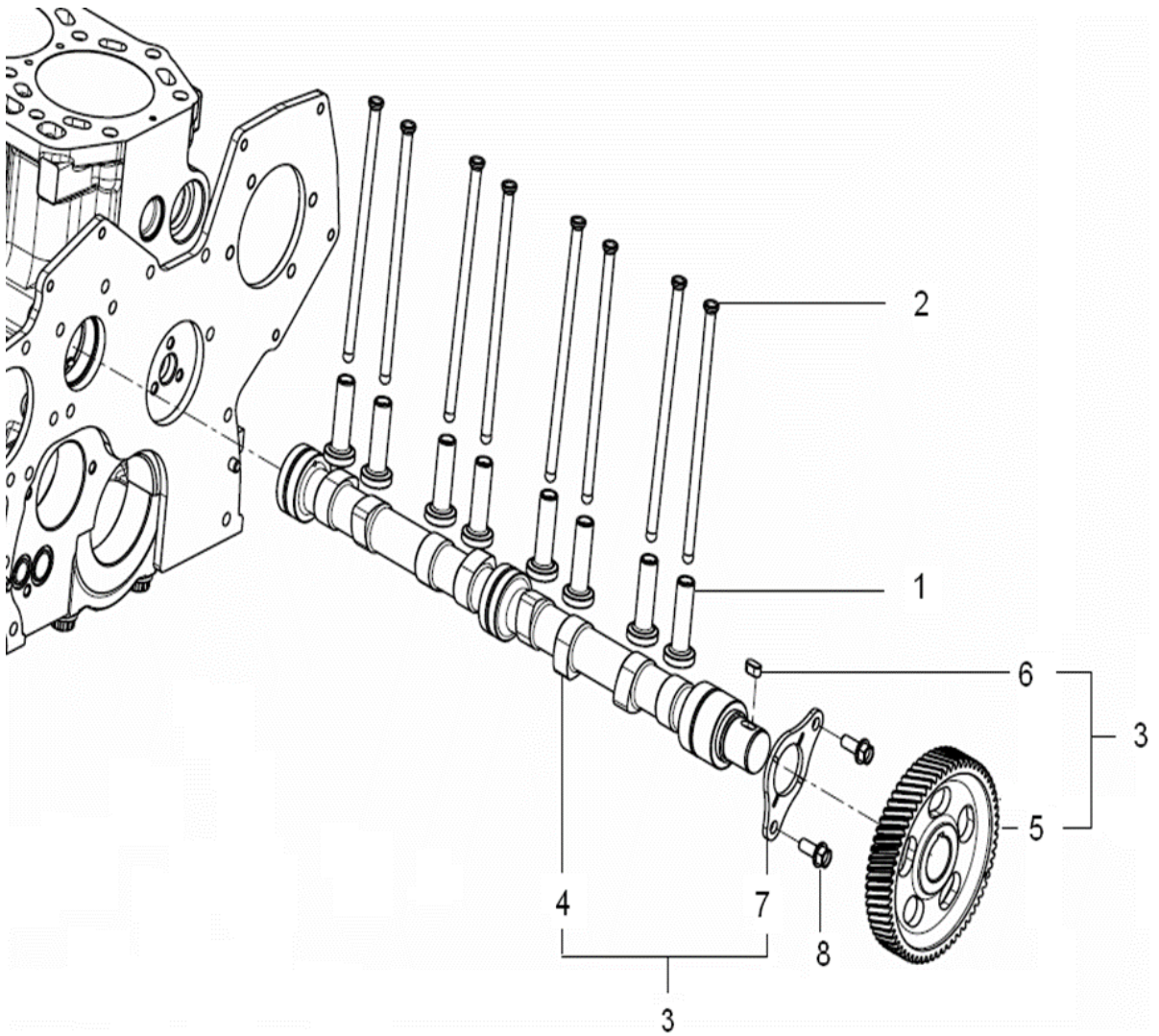


A06_006

브리더 시스템 (BREATHER OPTION)

A: K57E

순번 (NO)	부품번호 (PART NO)	품명 (PART NAME)	품명 (PART NAME)	수량		규격 (SPEC)	비고 (REMARK)
				A	B		
1	HLT0501000A	브리더호스	HOSE,PLAIN	1			
2	23080-021000	호스클램프	CLAMP, V BAND	1			

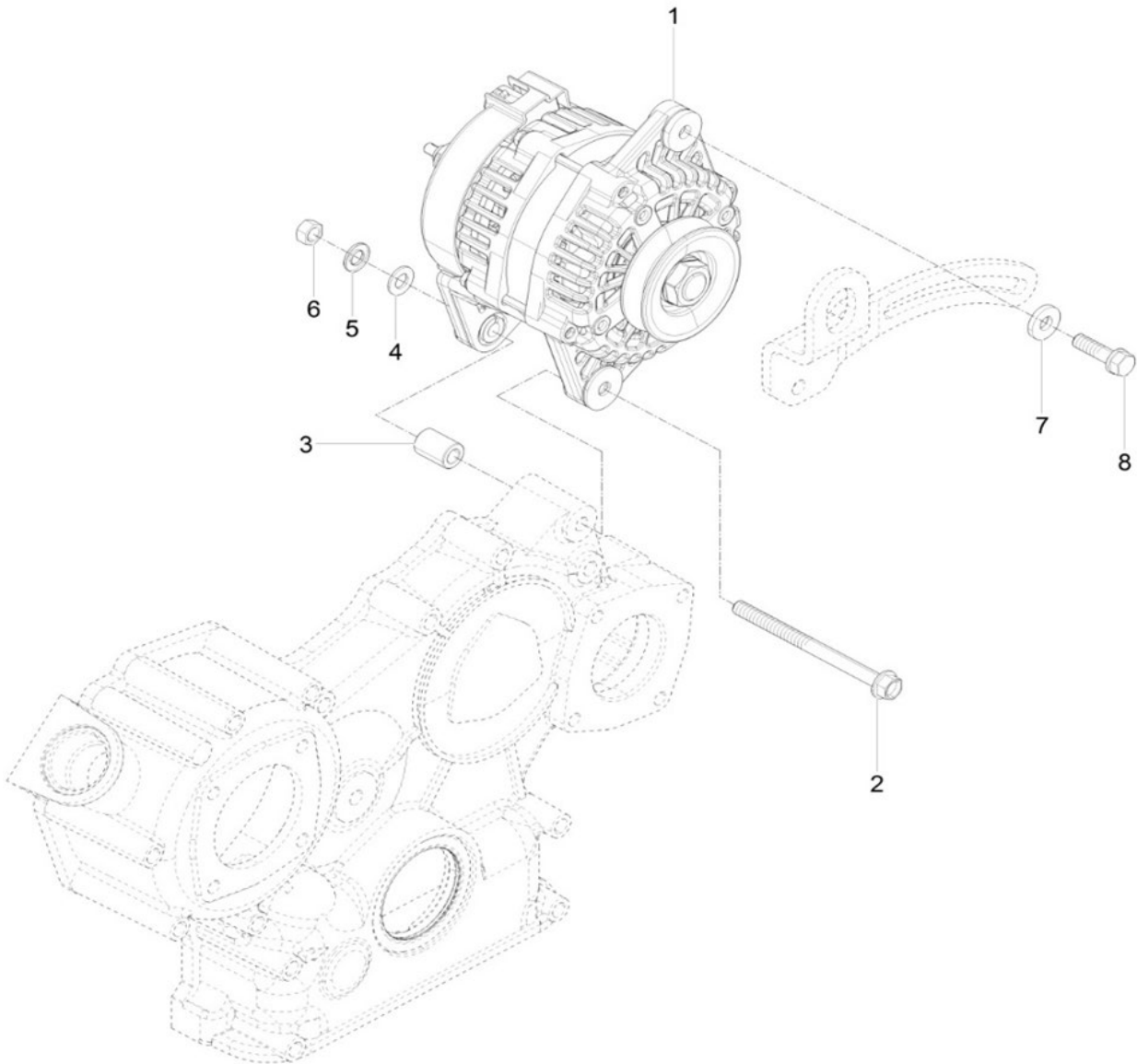


A07_005

캠축조합부 (CAMSHAFT)

A: K57E

순번 (NO)	부품번호 (PART NO)	품명 (PART NAME)	품명 (PART NAME)	수량		규격 (SPEC)	비고 (REMARK)
				A	B		
1	HH08060000B	태핏	TAPPET,VALVE	8			
2	HRA0700200B	푸시로드	ROD,PUSH	8			
3	EA00006025A	캠축조합	CAMSHAFT	1			
4	EA00005922A	캠축	CAMSHAFT	1			
5	HRA0700302A	캠축기어	GEAR,CAMSHAFT	1			
6	22512-070140	미끄럼키	KEY,SQUARE	1			
7	HRA0700304A	스러스트베어링(캠축)	BEARING,CAMSHAFT THRUST	1			
8	26106-080202	육각플랜지볼트	SCREW,HEX FLANGE HEAD CAP	2			

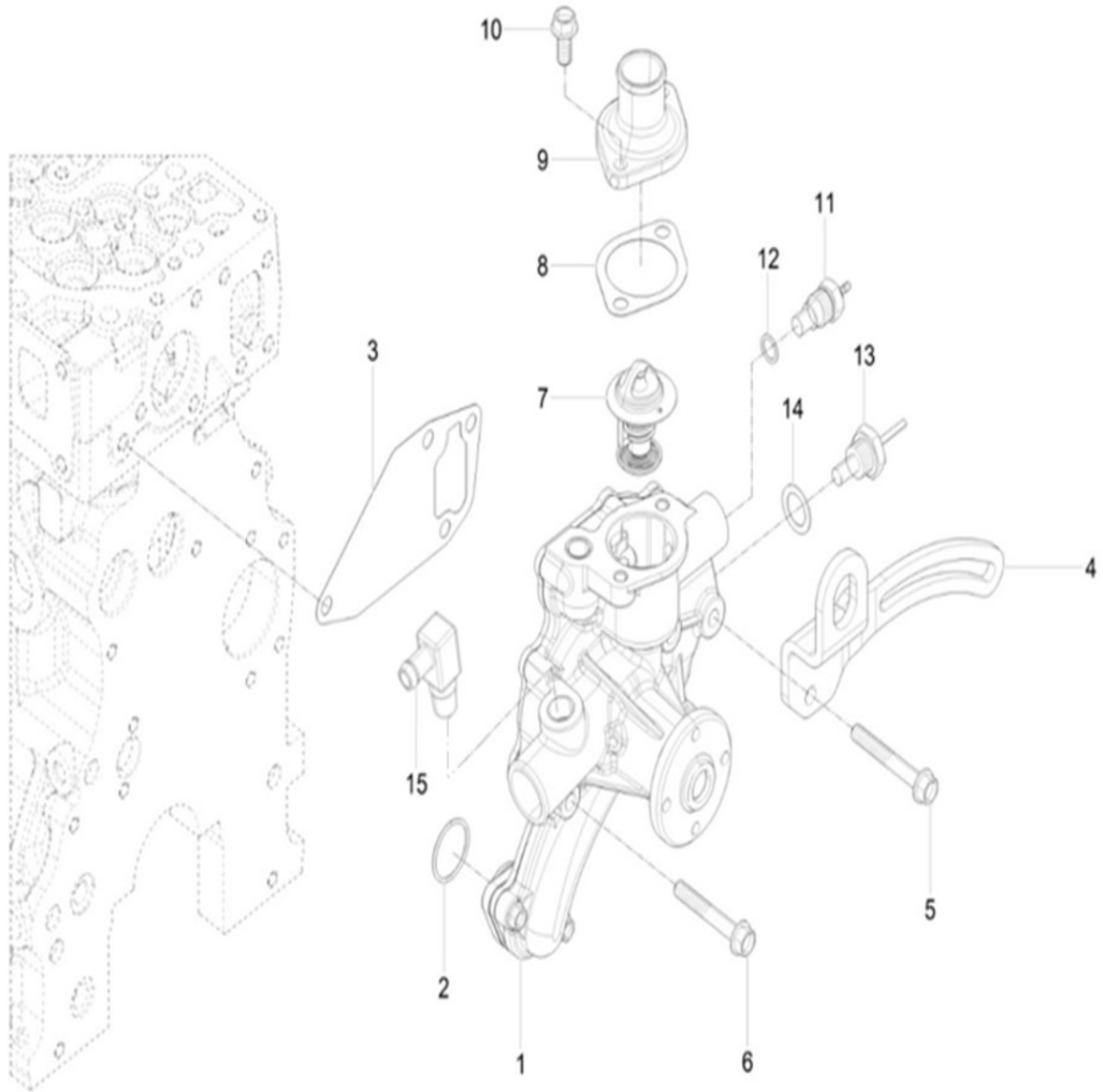


A08_003

발전기부 (ALTERNATOR)

A: K57E

순번 (NO)	부품번호 (PART NO)	품명 (PART NAME)	품명 (PART NAME)	수량		규격 (SPEC)	비고 (REMARK)
				A	B		
1	EA00004191B	발전기조합(12V-50A)	ALTERNATOR(12V-50A)	1			
2	HRA1803500A	발전기볼트	ALTERNATOR BOLT	1			
3	HN21240000B	스페이서	SPACER	1			
4	22117-080000	평와셔	PLAIN WASHER	1			
5	22217-080000	스프링와셔	SPRING WASHER	1			
6	26716-080002	육각너트	HEX. NUT	1			
7	RR15170000A	와셔 8.5x20x3.2	WASHER	1			
8	26013-080302	와셔조립육각볼트	BOLT, WASHER SET	1			

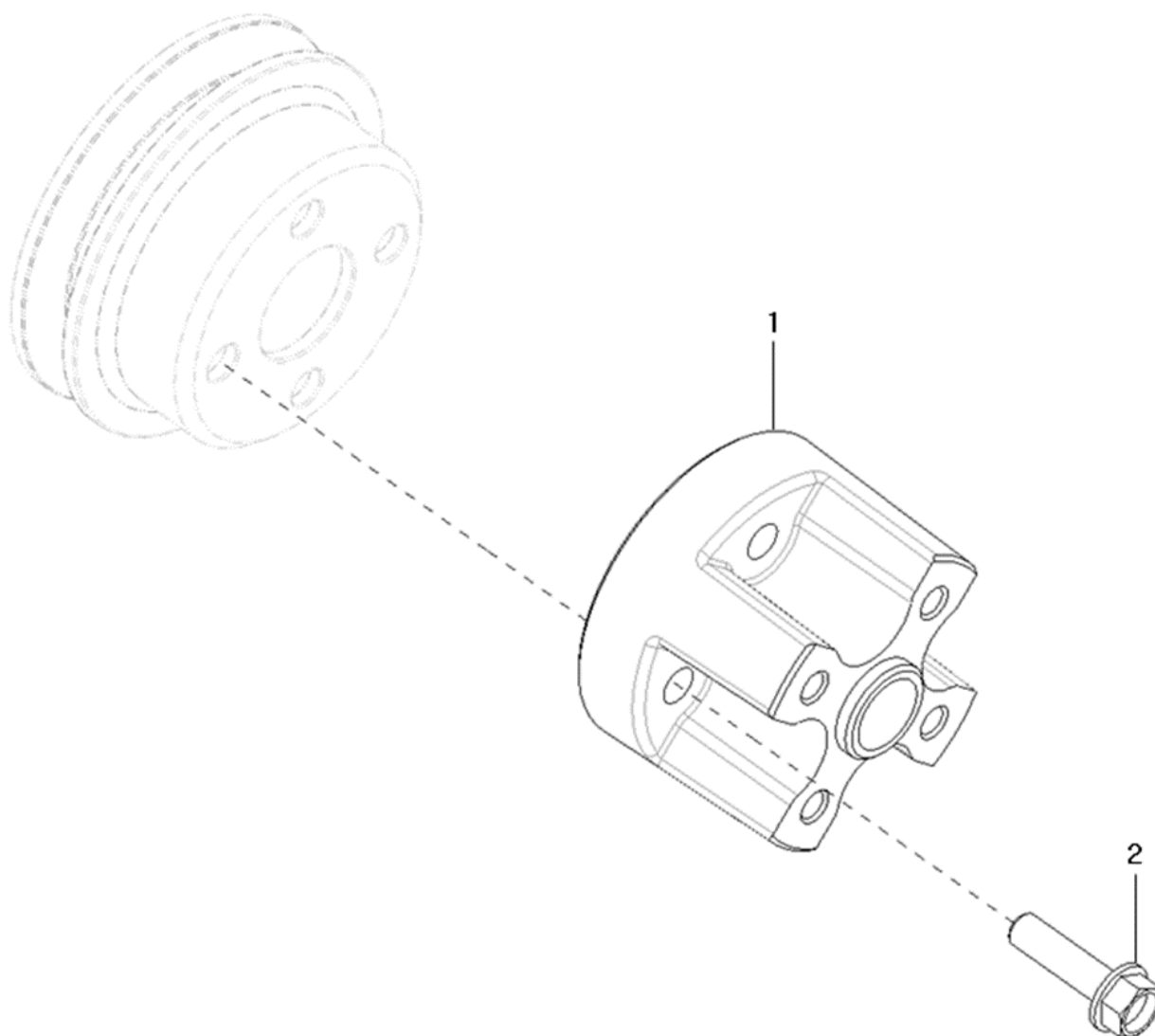


A09_003

냉각수펌프조합부 (COOLING WATER PUMP)

A: K57E

순번 (NO)	부품번호 (PART NO)	품명 (PART NAME)	품명 (PART NAME)	수량		규격 (SPEC)	비고 (REMARK)
				A	B		
1	EA00006114A	냉각수펌프조합	WATER PUMP ASS'Y	1			
2	24341-000280	고정용S형O링	O-RING	1			
3	HRA1200200A	패킹(CWP커버외측)	PACKING(CWP COVER)	1			
4	EA00004306B	벨트조정브래킷	BRACKET, BELT ADJUSTMENT	1			
5	26106-080602	육각플랜지볼트	HEX. FLANGE BOLT	1			
6	26106-080552	육각플랜지볼트	HEX. FLANGE BOLT	3			
7	HK10030000A	서모스탯	THERMO STAT	1			
8	HA10670000B	커버패킹	PACKING, COVER	1			
9	HC09160000B	커버(서모스탯)	COVER(THERMO STAT)	1			
10	26106-080182	육각플랜지볼트	HEX. FLANGE BOLT	2			
11	HH12190000A	수온센서	SENSOR, WATER	1			
12	23414-100014	패킹	PACKING	1			
13	HH12210000A	센서(에어히터)	SENSOR(AIR HEATER)	1			
14	23414-160000	패킹	PACKING	1			
15	CEE2080000A	90엘보 3/8-12.6	ELBOW	1			

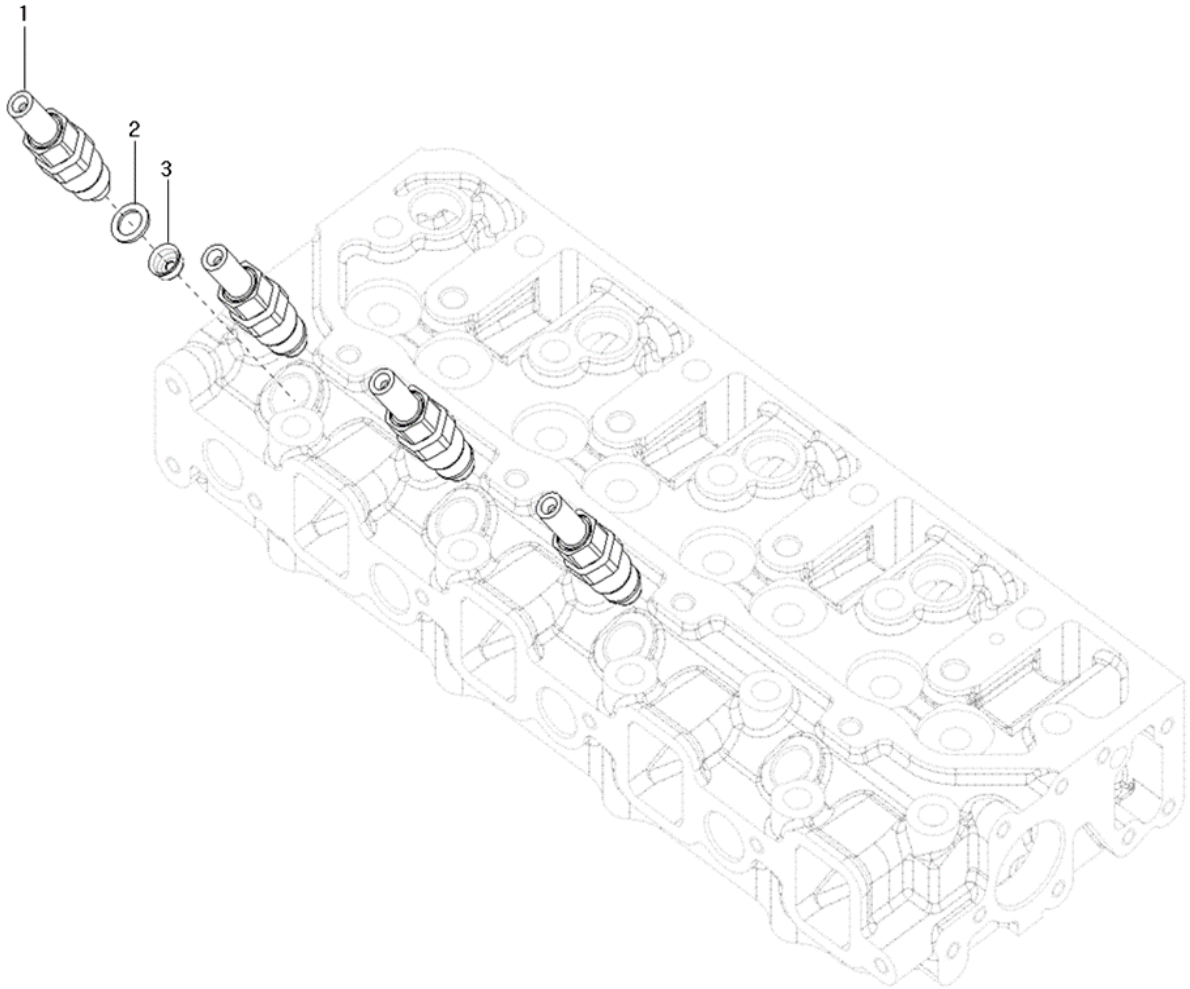


A10_008

냉각팬 스페이서조합부 (COOLING FAN SPACER)

A: K57E

순번 (NO)	부품번호 (PART NO)	품명 (PART NAME)	품명 (PART NAME)	수량		규격 (SPEC)	비고 (REMARK)
				A	B		
1	EA00004571A	스페이서(냉각팬)	SPACER(COOLING FAN)	1			
2	26106-080302	육각플랜지볼트	SCREW, HEX FLANGE HEAD CAP	4			

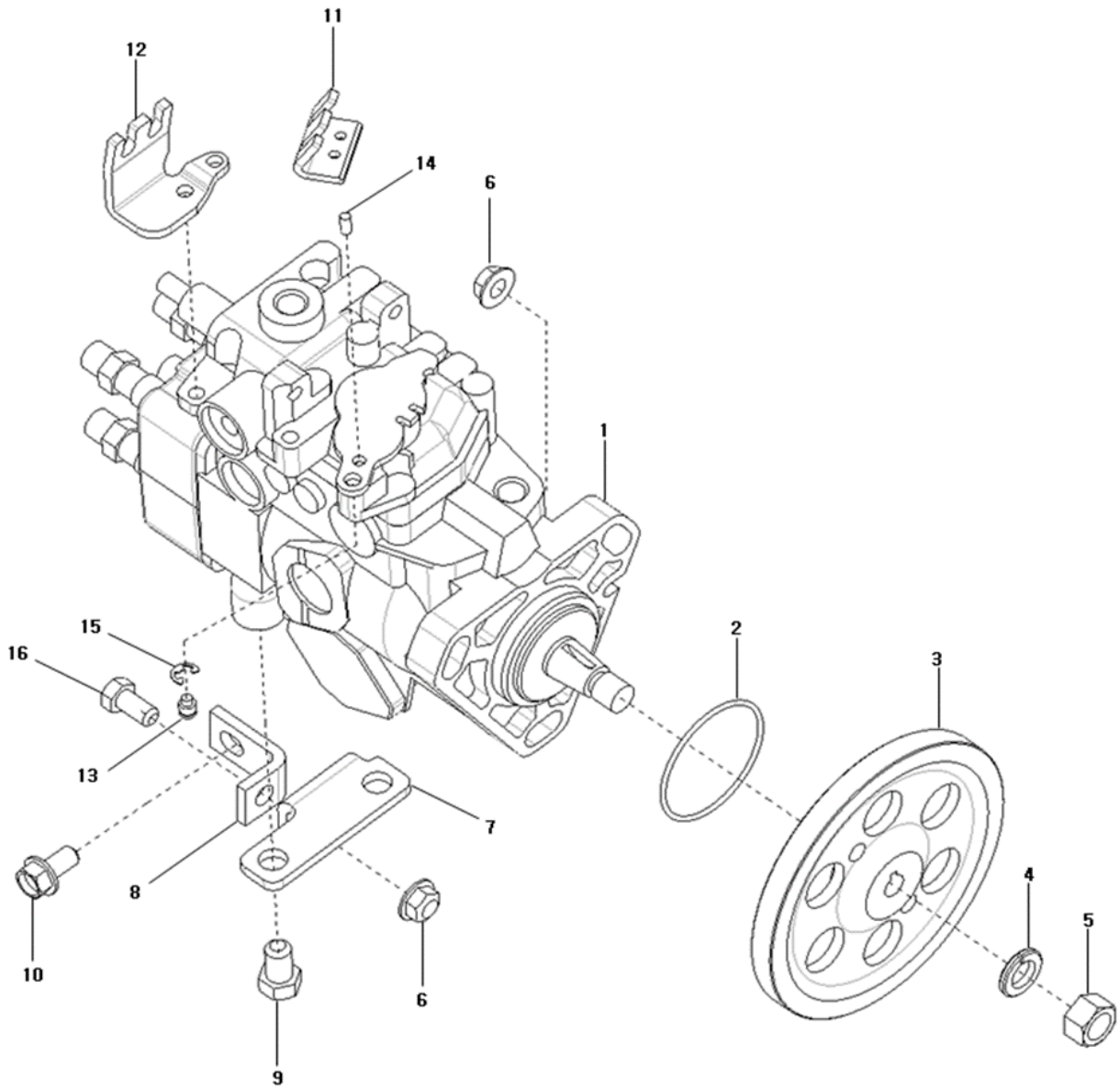


A11_007

연료분사밸브조합 (INJECTOR)

A: K57E

순번 (NO)	부품번호 (PART NO)	품명 (PART NAME)	품명 (PART NAME)	수량		규격 (SPEC)	비고 (REMARK)
				A	B		
1	EA00000642A	연료분사밸브조합	INJECTER	4			
2	HRA0405000A	노즐스페이서	SPACER	4			
3	HRA0404900A	동패킹(노즐)	SEAL,INJECTOR	4			

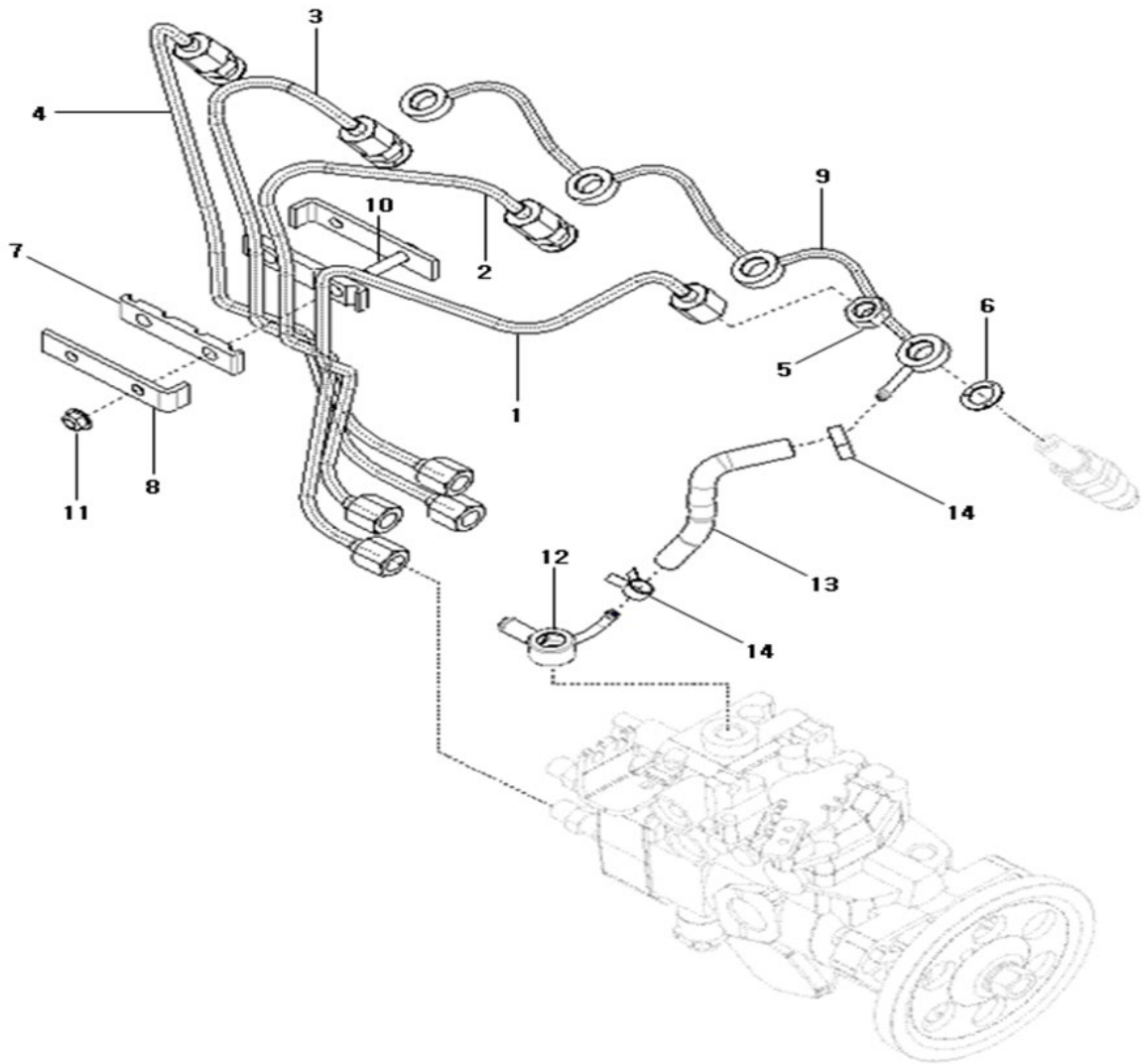


A12_014

연료분사펌프부 (FUEL INJECTION)

A: K57E

순번 (NO)	부품번호 (PART NO)	품명 (PART NAME)	품명 (PART NAME)	수량		규격 (SPEC)	비고 (REMARK)
				A	B		
1	EA00002882B	연료분사펌프조합	FUEL INJECTION PUMP	1			
2	24311-000500	운동용 O링	O-RING	1			
3	HRA070080DB	연료분사펌프기어	GEAR, FUEL INJECTION PUMP	1			
4	22217-120000	스프링와셔	WASHER, SPRING	1			
5	26716-120002	육각너트	HEX. NUT	1			
6	26367-080002	육각플랜지너트	HEX. FLANGE NUT	4			
7	HRA130020DB	VE 지지 브래킷(A)	SUPPORT BRACKET(A), PUMP	1			
8	HRA130030DB	VE 지지 브라켓(B)	SUPPORT BRACKET(B), PUMP	1			
9	26116-100162	육각볼트	HEX. BOLT	2			
10	26106-080162	육각플랜지볼트	HEX. FLANGE BOLT	1			
11	EA00004970B	후크(엑셀레버)	ADJUST BRACKET(ACCEL LEVER)	1			
12	EA00006027B	서포트(엑셀레버)	SUPPORT(ACCEL LEVER)	1			
13	HRA1300702A	고정핀	PIN	1			
14	EA00002103A	핀	PIN	1			
15	22272-000050	E형스냅링	E-TYPE RETAINING RING	1			
16	26116-080162	육각볼트	SCREW, HEXAGON HEAD CAP	1			

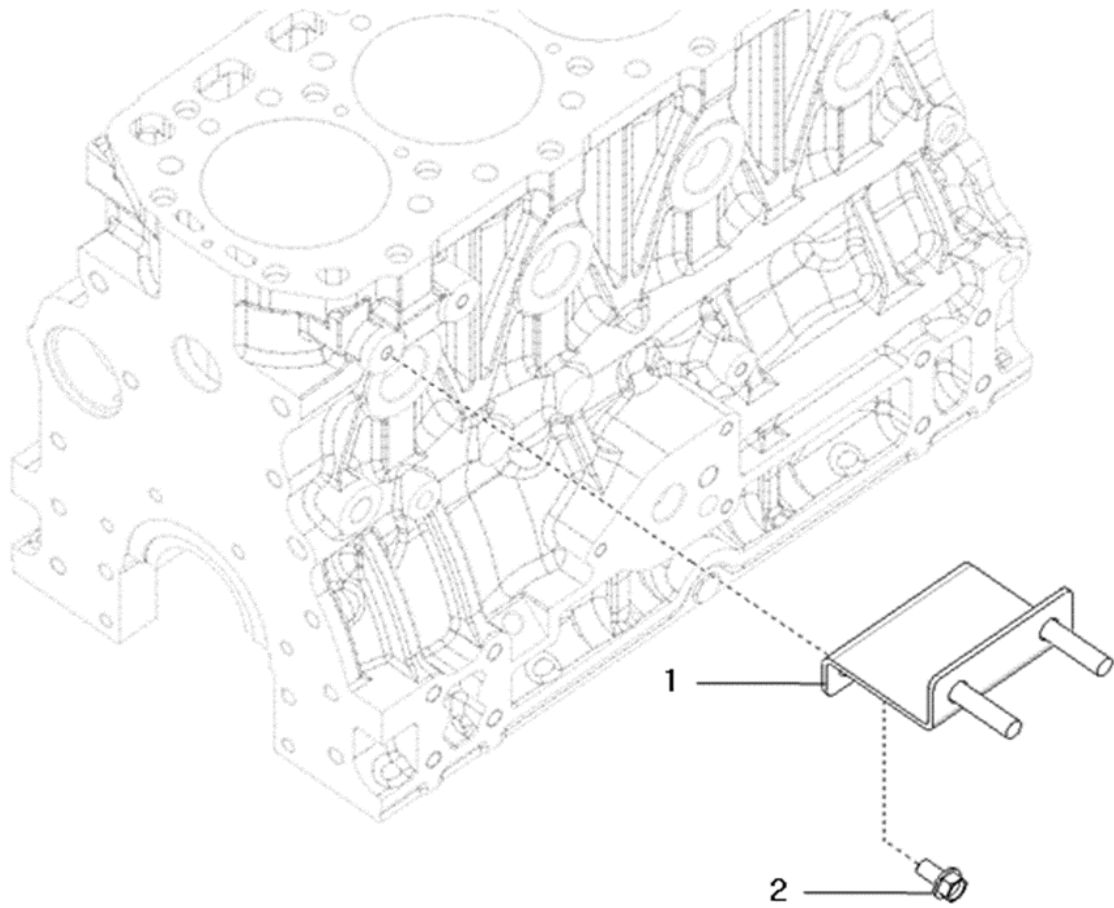


A13_005

연료분사파이프부 (PLUMBING, FUEL)

A: K57E

순번 (NO)	부품번호 (PART NO)	품명 (PART NAME)	품명 (PART NAME)	수량		규격 (SPEC)	비고 (REMARK)
				A	B		
1	HRA150050DC	연료파이프조합(A)	FUEL PIPE ASS'Y(A)	1			
2	HRA150060DC	연료파이프조합(B)	FUEL PIPE ASS'Y(B)	1			
3	HRA150070DC	연료파이프조합(C)	FUEL PIPE ASS'Y(C)	1			
4	HRA150080DC	연료파이프조합(D)	FUEL PIPE ASS'Y(D)	1			
5	HK13450000A	육각고정너트	NUT, REGULAR HEXAGON	4			
6	HK13440000A	패킹(조인트)	GASKET, FUEL MANIFOLD	4			
7	HRA1502700A	브래킷고무	RUBBER, BRACKET	2			
8	HRA1502800A	브래킷판	CLAMP, TUBE	2			
9	HRA1500900D	퇴유파이프조합	FUEL RETURN PIPE ASS'Y	1			
10	HRA1502600B	브래킷(연료파이프)	BRACKET, FUEL PIPE	1			
11	26367-060002	육각플랜지너트	NUT, HEXAGON FLANGE	2			
12	HRA1502400D	조인트	CONNECTOR, BANJO	1			
13	EA00000700A	퇴유호스	TUBE, FUEL DRAIN	1			
14	EA00006187A	Cobra클램프(Ø11)	Cobra CLAMP(Ø11)	2			

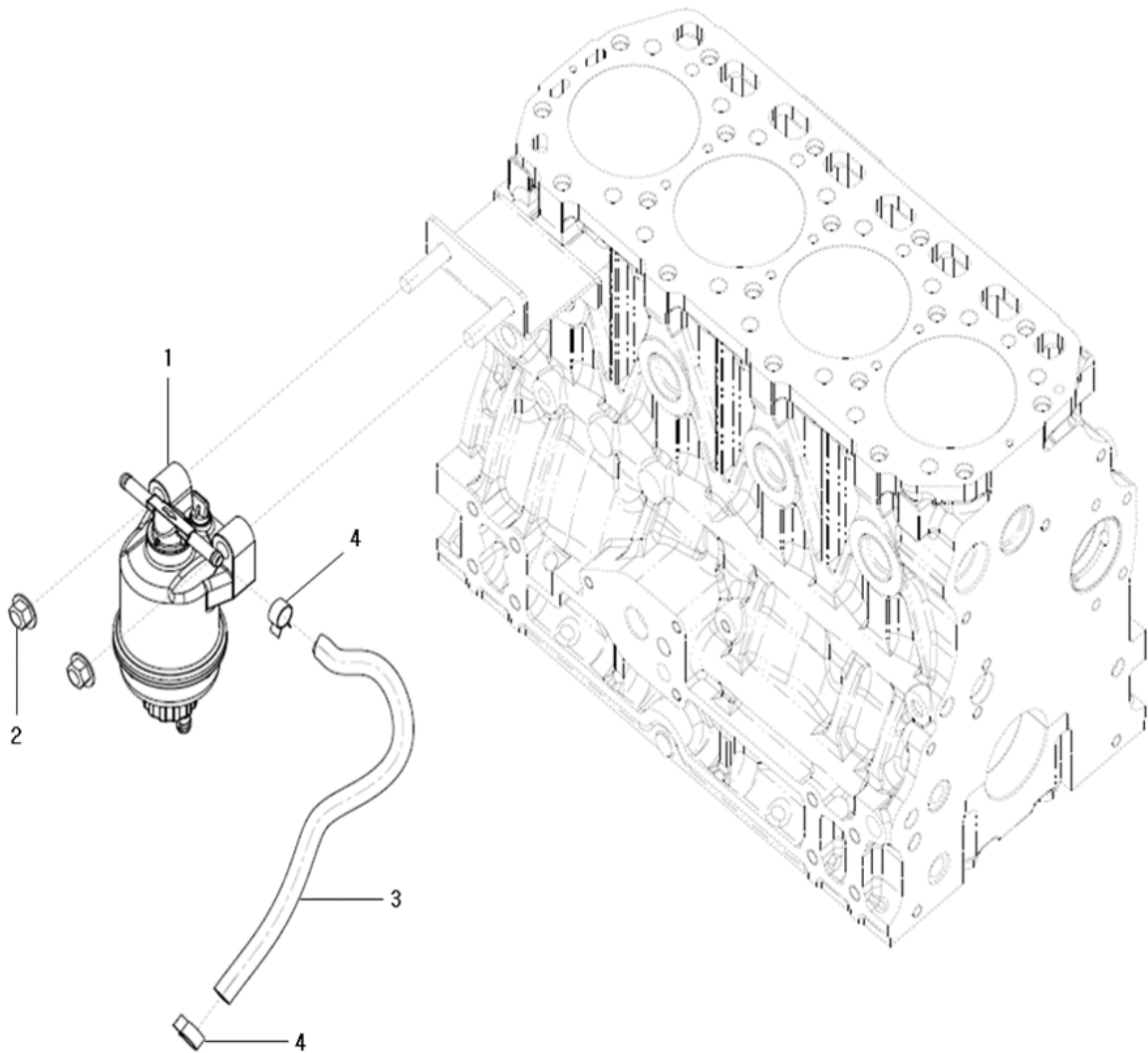


A14_003

연료필터브라켓조합부 (FUEL FILTER BRACKET)

A: K57E

순번 (NO)	부품번호 (PART NO)	품명 (PART NAME)	품명 (PART NAME)	수량		규격 (SPEC)	비고 (REMARK)
				A	B		
1	EA00005021B	연료필터브라켓조합	FULE FILTER BRACKET ASS'Y	1			
2	26106-080162	육각플랜지볼트	HEX. FLANGE BOLT	2			

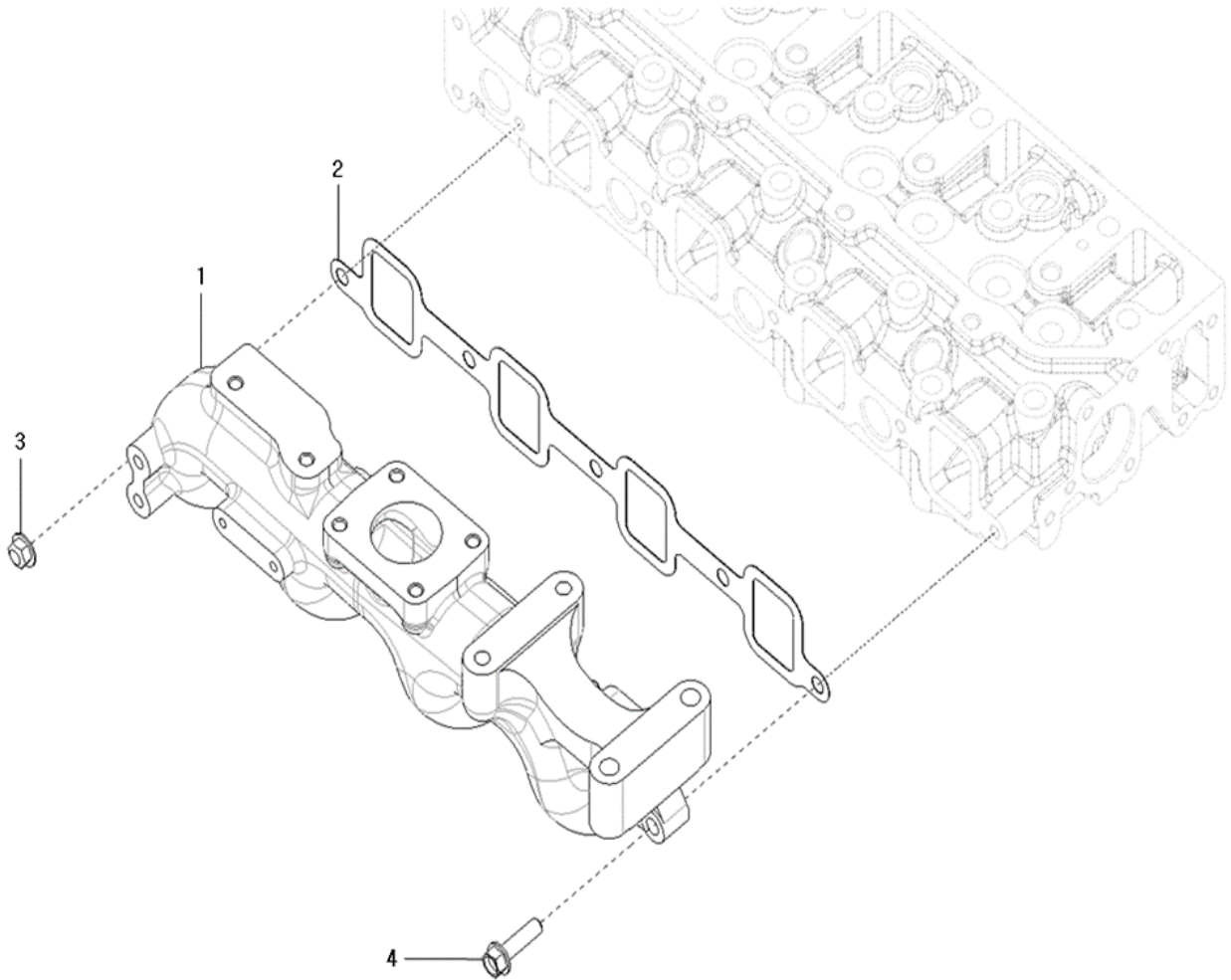


A16_018

연료필터 조합부 (FUEL FILTER ASS'Y OPTION)

A: K57E

순번 (NO)	부품번호 (PART NO)	품명 (PART NAME)	품명 (PART NAME)	수량		규격 (SPEC)	비고 (REMARK)
				A	B		
1	EA00005318A	연료필터조합	FUEL FILTER ASS'Y	1			
2	26367-100002	육각플랜지너트	HEX. FLANGE NUT	2			
3	EA00000173A	연료호스	HOSE, FUEL	1			
4	EA00006188A	Cobra클램프(Ø13)	Cobra CLAMP(Ø13)	2			

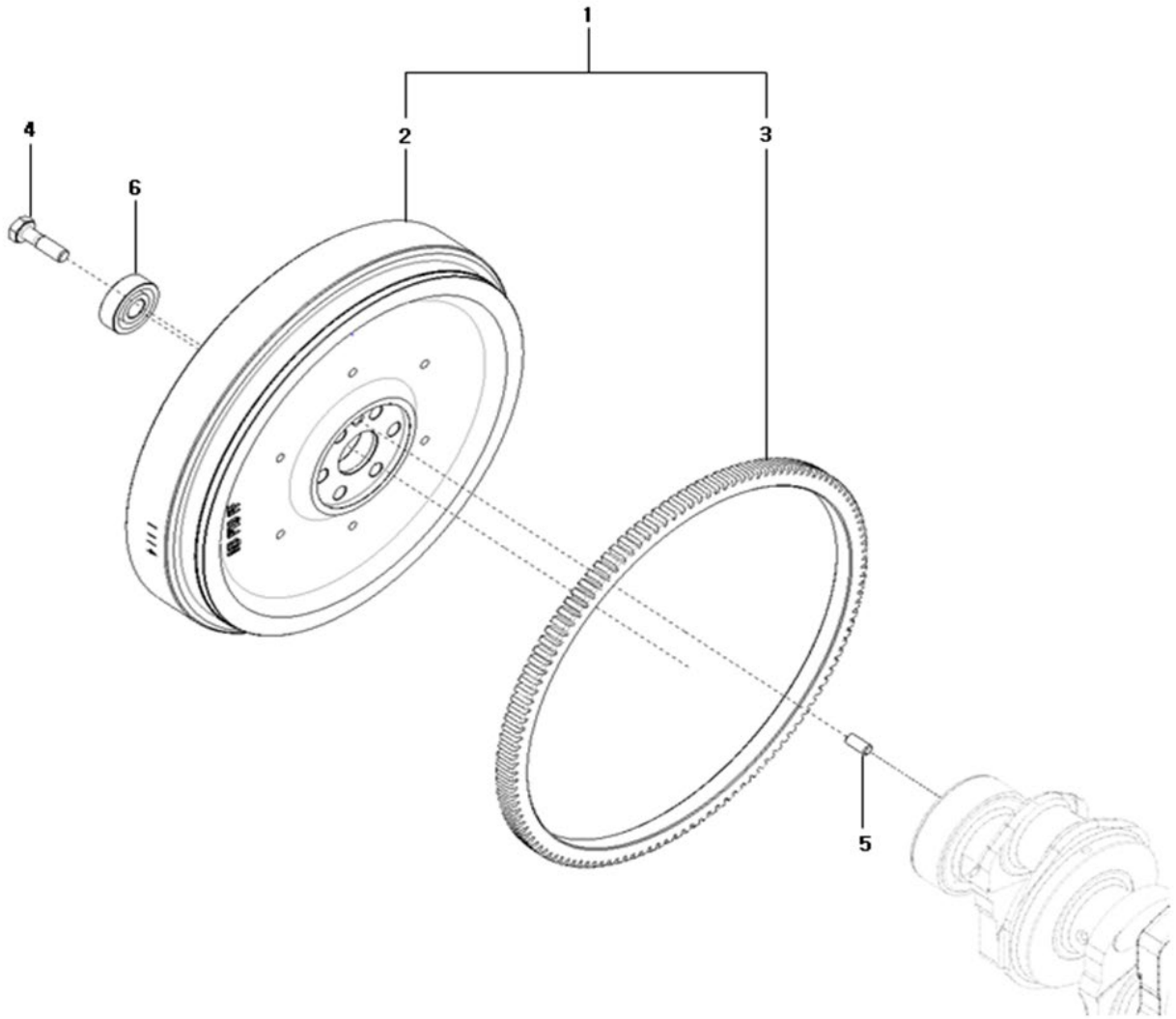


A17_008

흡기매니폴드조합부 (INTAKE MANIFOLD ASS'Y OPTION)

A: K57E

순번 (NO)	부품번호 (PART NO)	품명 (PART NAME)	품명 (PART NAME)	수량		규격 (SPEC)	비고 (REMARK)
				A	B		
1	EA00003502B	흡기매니폴드	MANIFOLD,AIR INTAKE	1			
2	HRA0500200A	가스켓(흡기매니폴드)	GASKET,INTAKE MANIFOLD	1			
3	26367-080002	육각플랜지너트	NUT,HEXAGON FLANGE	1			
4	26106-080302	육각플랜지볼트	SCREW,HEX FLANGE HEAD CAP	4			

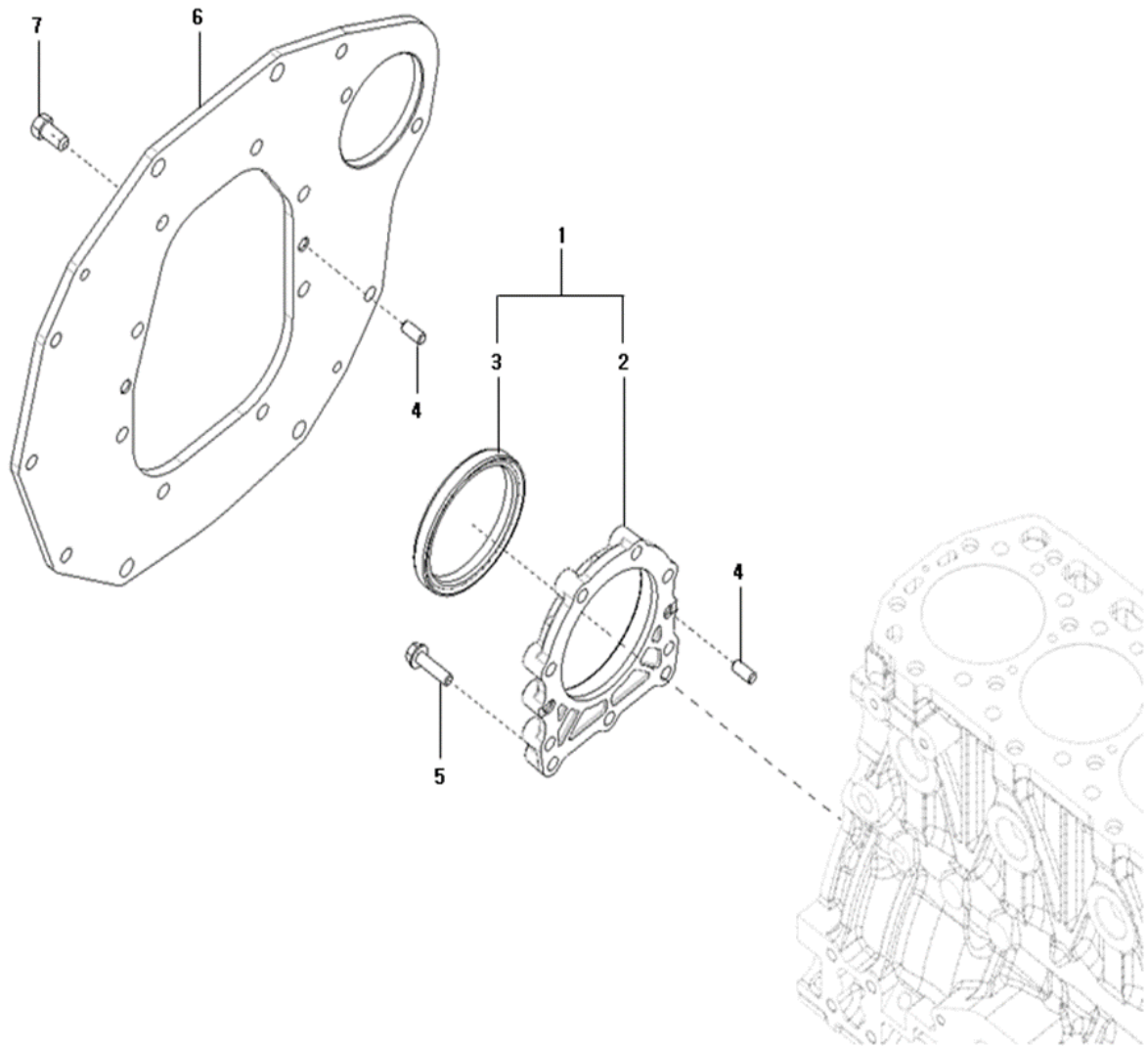


A18_011

플라이휠부 (FLYWHEEL)

A: K57E

순번 (NO)	부품번호 (PART NO)	품명 (PART NAME)	품명 (PART NAME)	수량		규격 (SPEC)	비고 (REMARK)
				A	B		
1	HRA084000DC	플라이휠조합	FLYWHEEL ASS'Y	1			
2	HRA084001DC	플라이휠	FLYWHEEL	1			
3	HA07070000A	링기어	RING GEAR	1			
4	HRC0801000A	플라이휠볼트	BOLT, FLYWHEEL	6			
5	22312-080160	평행핀	PIN, DOWEL	1			
6	24104-063024	깊은홈 볼베어링	BALL BEARING	1			

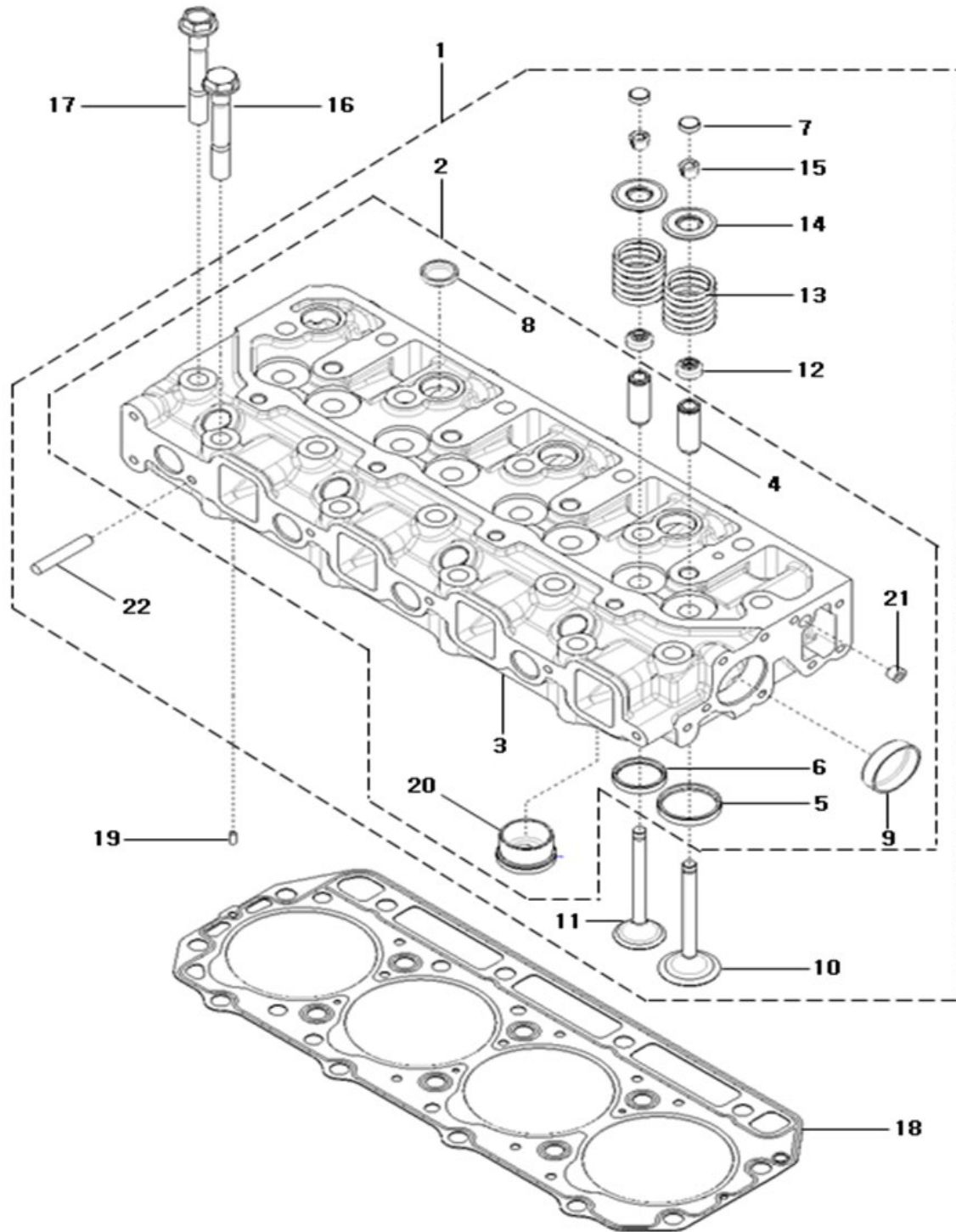


A19_009

플라이휠 하우징부 (FLYWHEEL HOUSING)

A: K57E

순번 (NO)	부품번호 (PART NO)	품명 (PART NAME)	품명 (PART NAME)	수량		규격 (SPEC)	비고 (REMARK)
				A	B		
1	HRC0300800A	오일실하우징조합	OIL SEAL HOUSING ASS'Y	1			
2	HRA0301401B	오일실하우징	HOUSING, OIL SEAL	1			
3	HRC0300802A	오일실(F)	OIL SEAL(F)	1			
4	22312-080160	평행핀	PIN, DOWEL	4			
5	26106-080302	육각플랜지볼트	HEX. FLANGE BOLT	9			
6	HRA0300200B	마운팅플랜지	MOUNTING FLANGE	1			
7	26116-100202	육각볼트	HEX. BOLT	8			

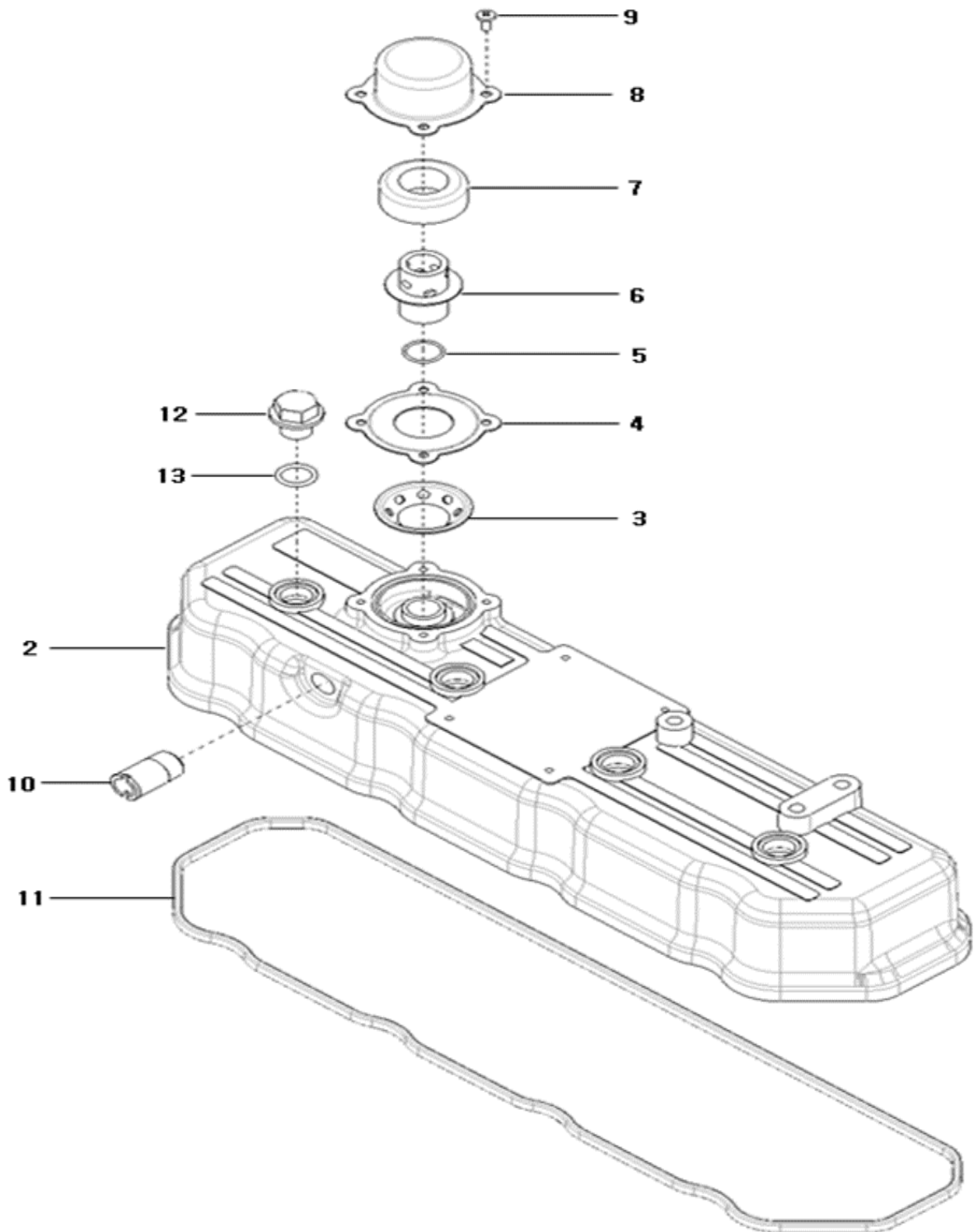


A20_011

실린더헤드조합 (HEAD, CYLINDER)

A: K57E

순번 (NO)	부품번호 (PART NO)	품명 (PART NAME)	품명 (PART NAME)	수량		규격 (SPEC)	비고 (REMARK)
				A	B		
1	EA00004718A	실린더헤드조합	HEAD ASS'Y, CYLINDER	1			
2	EA00000635A	실린더헤드조합	HEAD ASS'Y, CYLINDER	1			
3	HRU220100MB	실린더헤드	HEAD, CYLINDER	1			
4	HRA0400103C	밸브가이드	GUIDE, VALVE	8			
5	HRA0400104B	흡기밸브시트	SEAT, INTAKE VALVE	4			
6	HRA0400105B	배기밸브시트	SEAT, EXHAUST VALVE	4			
7	HK03680000B	밸브캡	CAP, VALVE	8			
8	27241-220000	캡형플러그	PLUG, CAP	8			
9	27241-400000	캡형플러그	PLUG, CAP	2			
10	HRA0400200A	흡기밸브	INTAKE VALVE	4			
11	HRA0400300A	배기밸브	EXHAUST VALVE	4			
12	HA03070000A	밸브시일	SEAL, VALVE STEM	8			
13	HRA0400700A	밸브스프링	SPRING, VALVE	8			
14	HRA0400800A	밸브스프링리테이너	RETAINER, VALVE SPRING	8			
15	HRA0400900A	밸브스프링코터	COTTER, VALVE SPRING	16			
16	HRA0100700A	볼트(실린더헤드)	BOLT(CYLINDER HEAD)	4			
17	HRA0100500A	볼트(실린더헤드)	BOLT(CYLINDER HEAD)	14			
18	HRU0100400A	헤드가스켓	HEAD GASKET	1			
19	22312-040100	평행핀	PIN, DOWEL	2			
20	EA00000083A	예연소실	PRECOMBUSTION CHAMBER	4			
21	23871-010000	테이퍼나사플러그	PLUG, PIPE	1			
22	26216-080352	심음볼트	STUD BOLT	1			

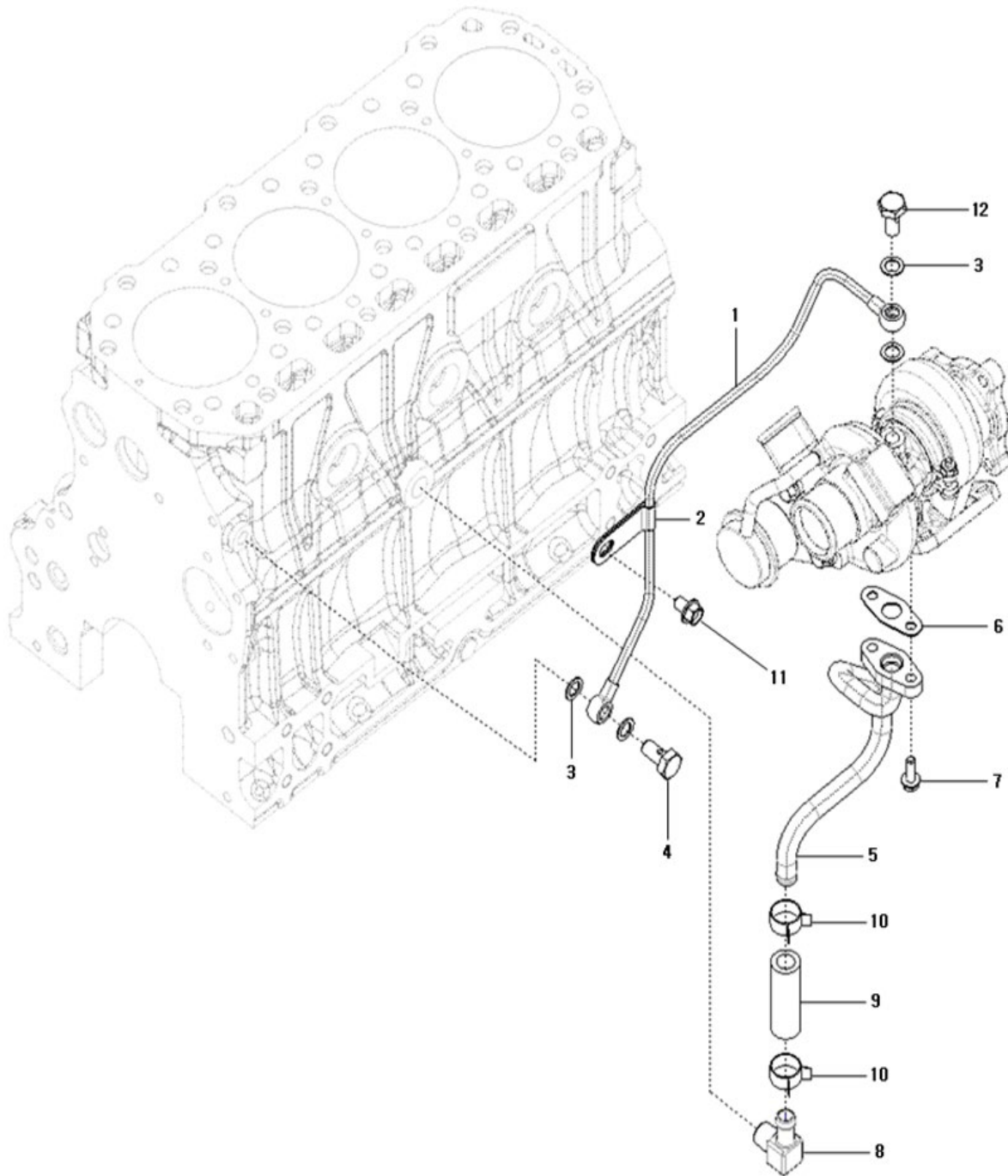


A21_004

헤드커버부 (HEAD COVER)

A: K57E

순번 (NO)	부품번호 (PART NO)	품명 (PART NAME)	품명 (PART NAME)	수량		규격 (SPEC)	비고 (REMARK)
				A	B		
1	EA00004727A	헤드커버조합부	HEAD COVER ASS'Y	1			
2	HRA0402300F	헤드커버	HEAD COVER	1			
3	HRA0403900A	브리더조절판	ADJUSTMENT PLATE, BREATHER	1			
4	HRA0403800A	패킹(브리더)	PACKING(BREATHER)	1			
5	24341-000160	고정용 O-링	O-RING	1			
6	HRA0403700A	가이드조합	GUIDE ASS'Y	1			
7	HC03720000B	배플	BAFFLE	1			
8	HRA0403600A	브리더커버	COVER, BREATHER	1			
9	26587-040102	#NAME?	CROSS-RECESSED HEAD SCREW	4			
10	HRA0404000A	연결관	TUBE, BREATHER	1			
11	HRA0402400B	헤드커버패킹	PACKING, HEAD COVER	1			
12	HA03520000B	상부커버캡	NUT, HEXAGON CAP M10X1.25	4			
13	24311-000140	운동용O링	O-RING	4			

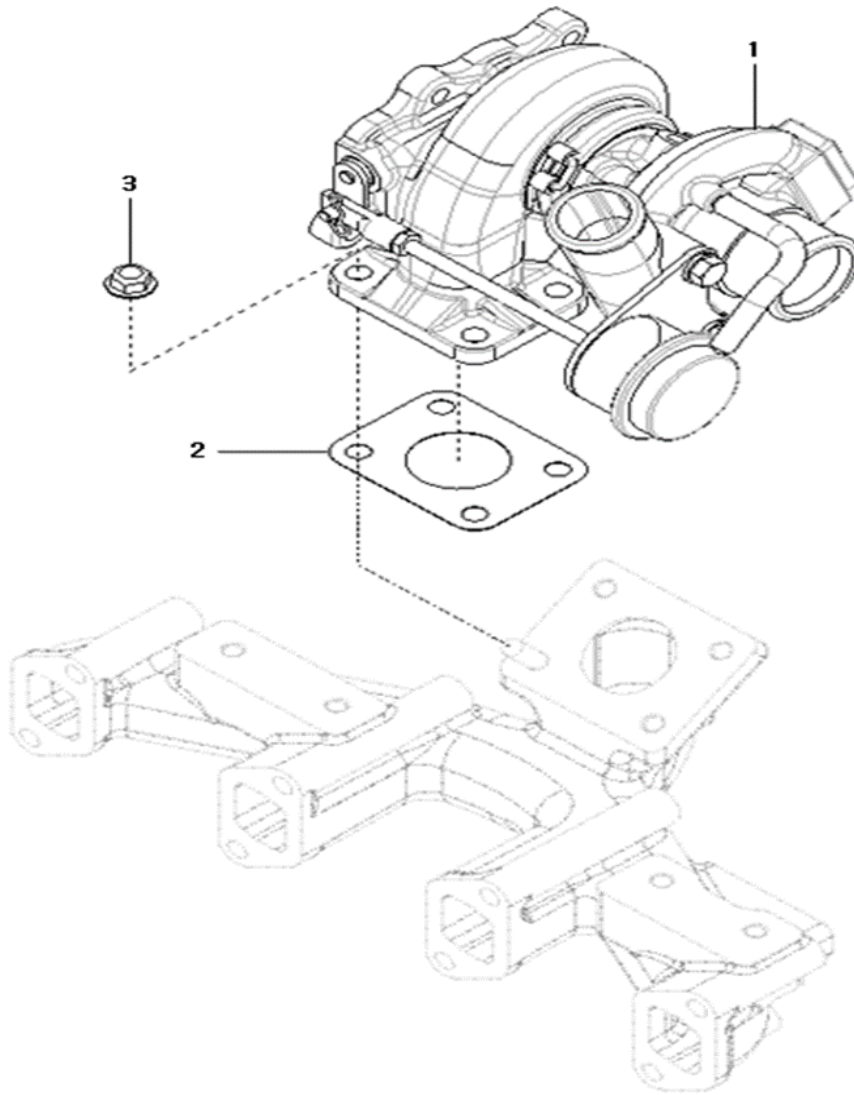


A23_007

터보차저취부부 (TURBOCHARGER SUPPORT ASS'Y OPTION)

A: K57E

순번 (NO)	부품번호 (PART NO)	품명 (PART NAME)	품명 (PART NAME)	수량		규격 (SPEC)	비고 (REMARK)
				A	B		
1	EA00005612A	윤활유관 T/C IN	TUBE, TURBO OIL SUPPLY	1			
2	EA00005685A	파이프클램프	PIPE CLAMP	1			
3	23414-100000	패킹	WASHER, SEALING	4			
4	HA09220000A	파이프볼트	SCREW, BANJO CONNECTOR	1			
5	EA00003504C	윤활유관 T/C OUT	TUBE, TURBO OIL DRAIN	1			
6	HP09350000A	패킹	GASKET, OIL DRAIN	1			
7	26106-060182	육각플랜지볼트	HEX. FLANGE BOLT	2			
8	HRF1105000A	90도 엘보 3/8	ELBOW, PLAIN UNION	1			
9	HRU0430900C	호스조인트	JOINT, HOSE	1			
10	EA00006186A	KALE클램프	KALE CLAMP	2			
11	26106-080122	육각플랜지볼트	HEX. FLANGE BOLT	1			
12	EA00005306A	파이프볼트	SCREW, BANJO CONNECTOR	1			

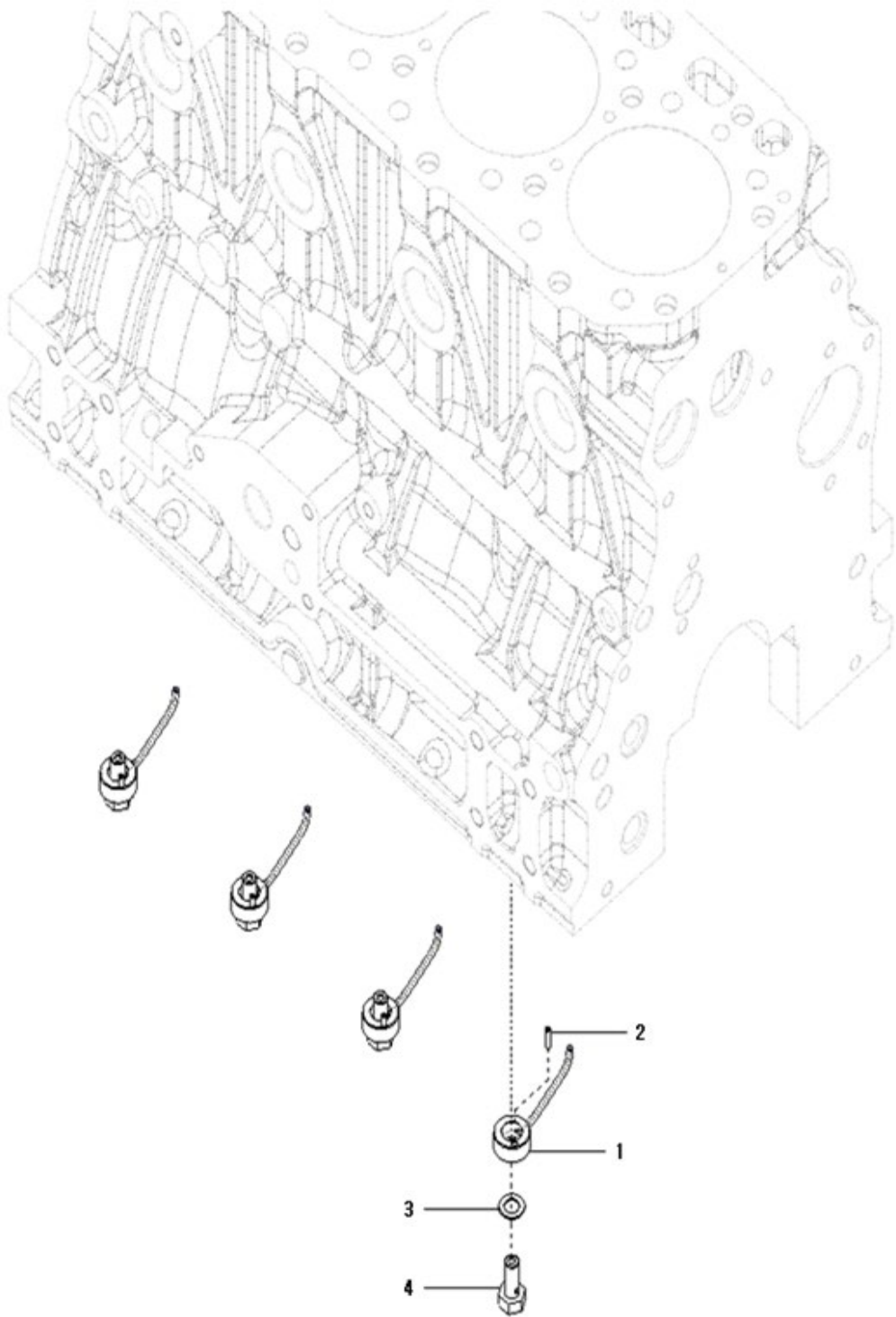


A24_004

터보차저조합부 (TURBOCHARGER)

A: K57E

순번 (NO)	부품번호 (PART NO)	품명 (PART NAME)	품명 (PART NAME)	수량		규격 (SPEC)	비고 (REMARK)
				A	B		
1	EA00004548A	터보차저	TURBOCHARGER	1			
2	HL0706000EB	개스킷	GASKET, T/C IN	1			
3	2636A-080002	육각플렌지너트	HEX. FLANGE NUT	4			

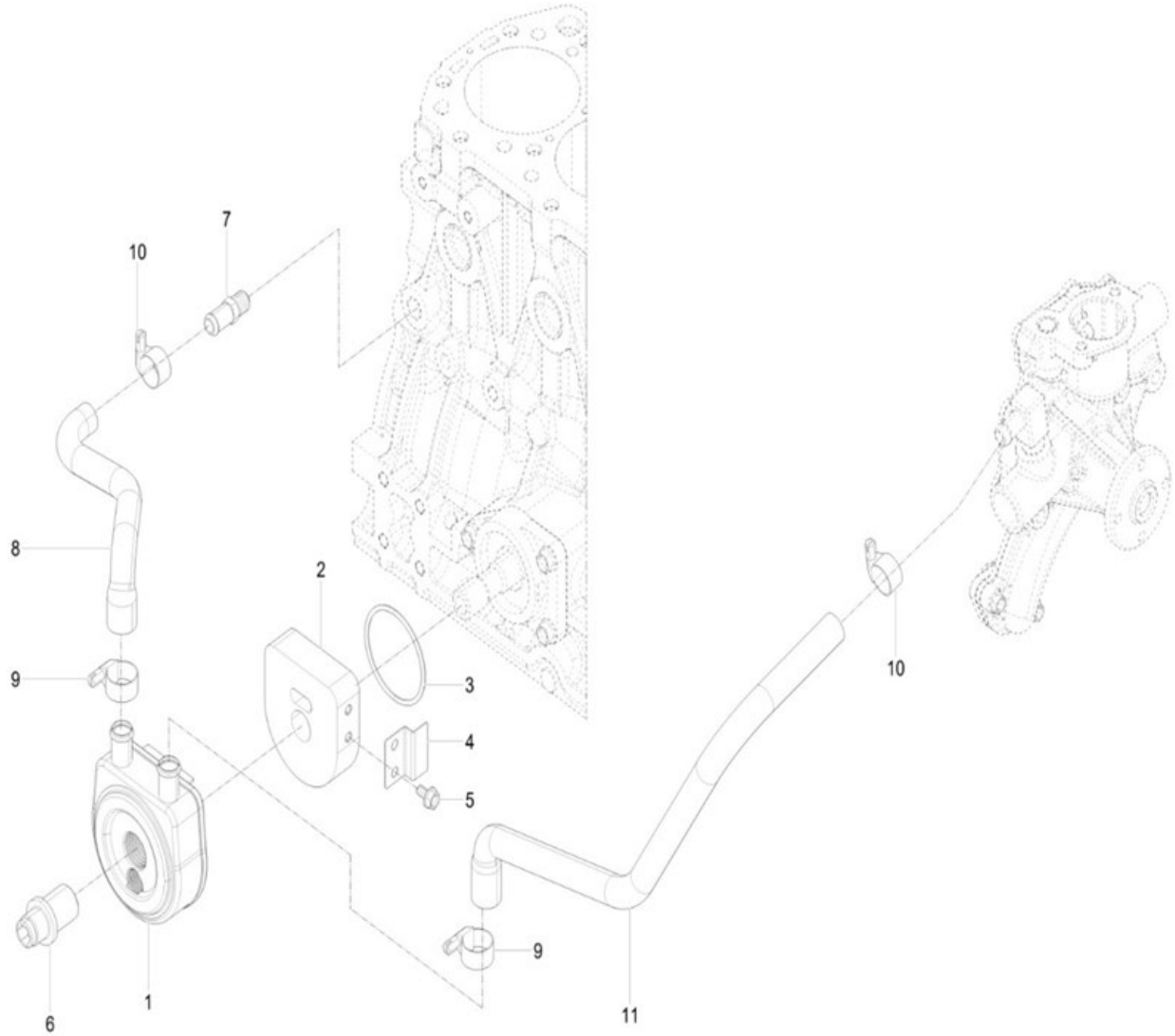


A25_003

오일제트조합부 (OIL JET ASS'Y OPTION)

A: K57E

순번 (NO)	부품번호 (PART NO)	품명 (PART NAME)	품명 (PART NAME)	수량		규격 (SPEC)	비고 (REMARK)
				A	B		
1	HRC1101900A	노즐제트	NOZZLE, PISTON COOLING	4			
2	22351-030010	스프링핀	PIN,ROLL	4			
3	23414-080000	패킹	WASHER	4			
4	HRC1102000A	체크밸브조합	CHECK VALVE ASS'Y	4			

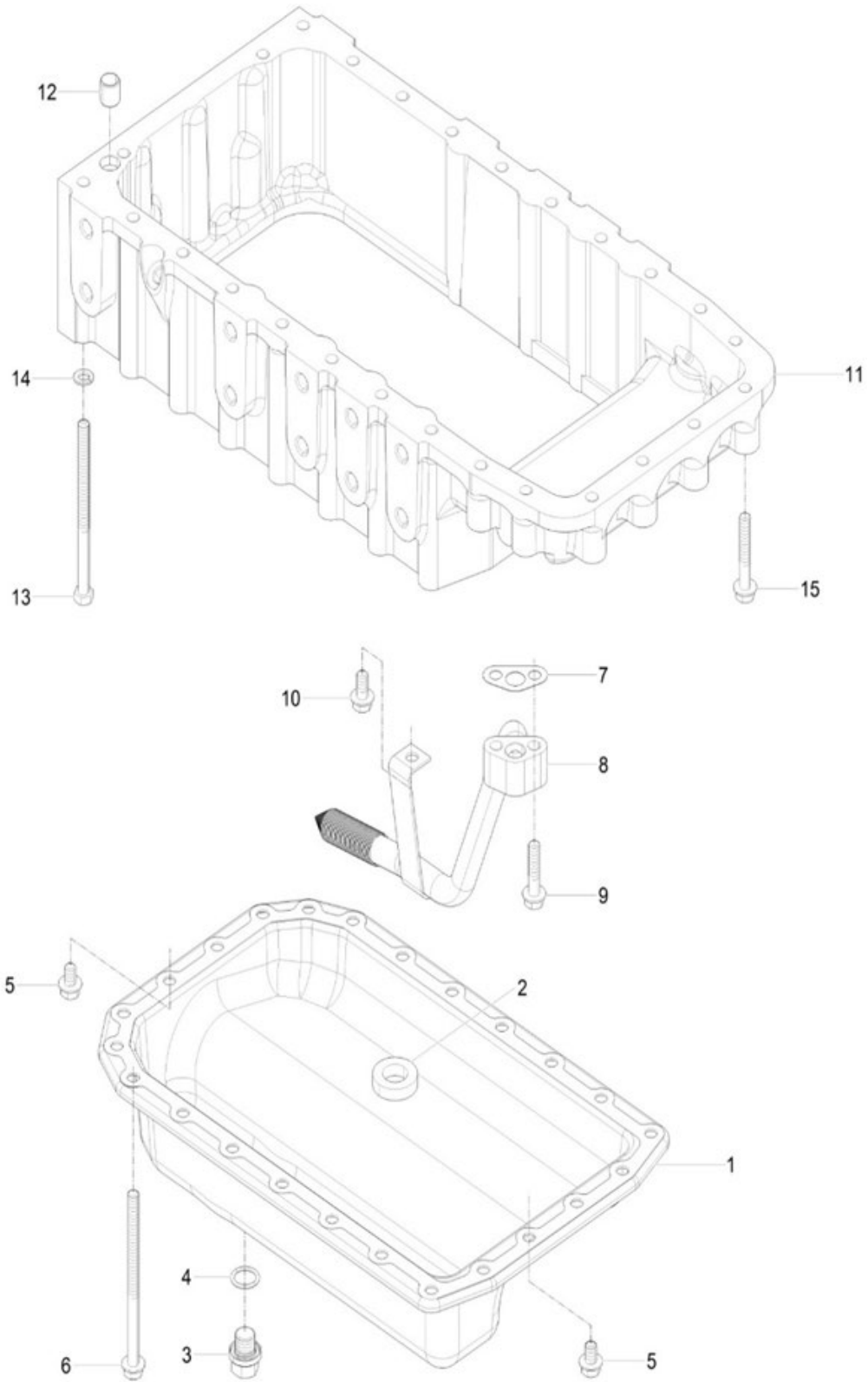


A26_005

오일쿨러조합부 (COOLER, ENGINE OIL)

A: K57E

순번 (NO)	부품번호 (PART NO)	품명 (PART NAME)	품명 (PART NAME)	수량		규격 (SPEC)	비고 (REMARK)
				A	B		
1	EA00000309A	오일쿨러	OIL COOLER	1			
2	EA00002818A	스페이서(오일쿨러)	SPACER(OIL COOLER)	1			
3	24321-000600	고정용 O-링	O-RING	1			
4	EA00002900B	보강브래킷(오일쿨러스페이서)	SUPPORT BRACKET(SPACER)	1			
5	26106-060122	육각플랜지볼트	HEX. FLANGE BOLT	2			
6	EA00000310A	볼트(오일쿨러)	BOLT(OIL COOLER)	1			
7	HRC1204000A	조인트 PT 1/4	JOINT PT 1/4	1			
8	EA00004503A	오일쿨러냉각호스A	HOSE A, OIL COOLER	1			
9	EA00006186A	KALE클램프	CLIP, HOSE	2			
10	EA00006186A	KALE클램프	CLIP, HOSE	2			
11	EA00002855A	오일쿨러냉각호스B	HOSE B, OIL COOLER	1			

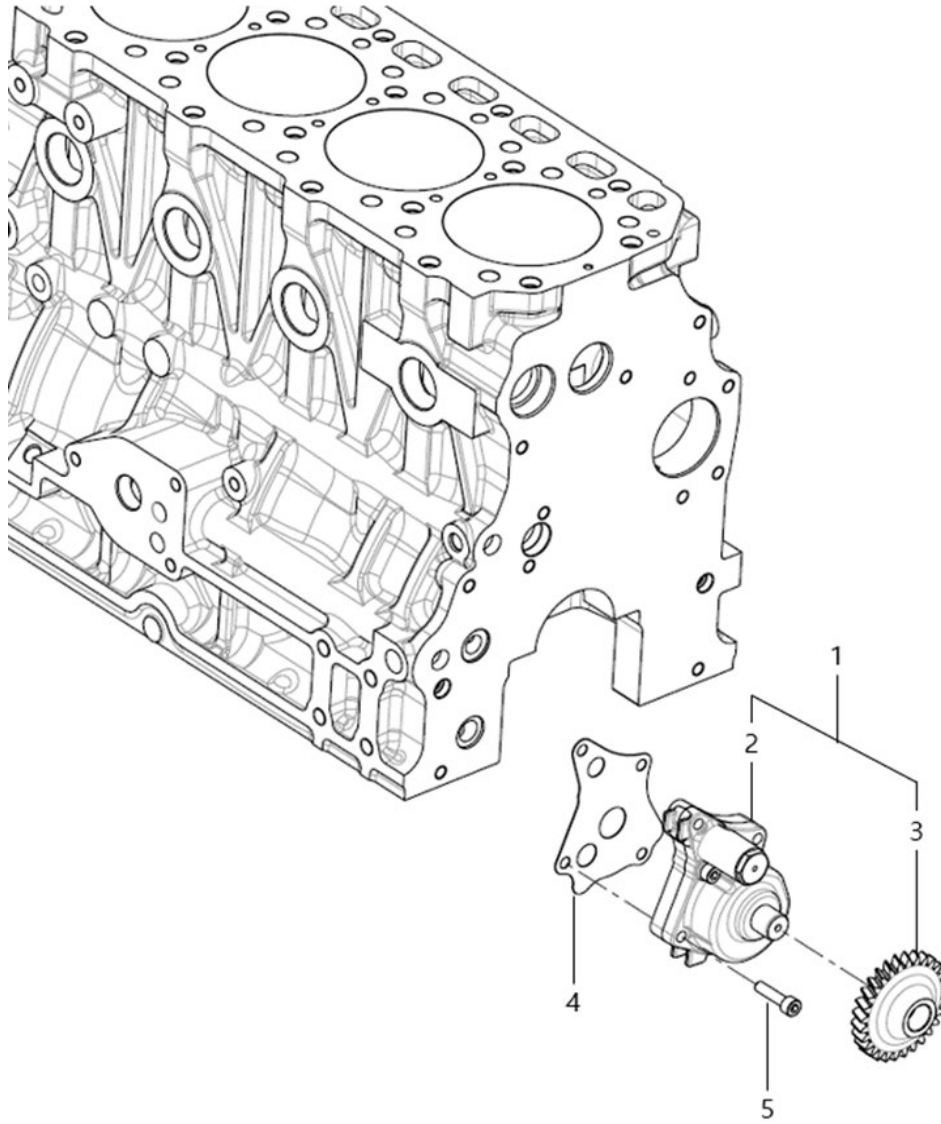


A27_010

오일팬조합부 (OIL PAN ASS'Y OPTION)

A: K57E

순번 (NO)	부품번호 (PART NO)	품명 (PART NAME)	품명 (PART NAME)	수량		규격 (SPEC)	비고 (REMARK)
				A	B		
1	HRA0300700A	하부커버	UNDER COVER	1			
2	HF01470000A	자석	MAGNET	1			
3	23490-140002	드레인플러그	PLUG, DRAIN	1			
4	24311-000160	운동용 O-링	O-RING	1			
5	26106-080122	육각플랜지볼트	HEX. FLANGE BOLT	8			
6	26106-081202	육각플랜지볼트	HEX. FLANGE BOLT	16			
7	HRD1100700A	패킹(오일흡입관)	PACKING(SUCTION PIPE)	1			
8	HRA1100800A	오일흡입관조합	SUCTION PIPE ASS'Y	1			
9	26106-080352	육각플랜지볼트	HEX. FLANGE BOLT	2			
10	26106-080162	육각플랜지볼트	HEX. FLANGE BOLT	1			
11	HRA0300400C	오일팬	OIL PAN	1			
12	HRA0300800A	노크핀	PIN, GUIDE	1			
13	26116-081202	육각볼트	HEX. BOLT	2			
14	22217-080000	스프링와셔	WAHSER, SPRING	2			
15	26106-080502	육각플랜지볼트	HEX. FLANGE BOLT	8			

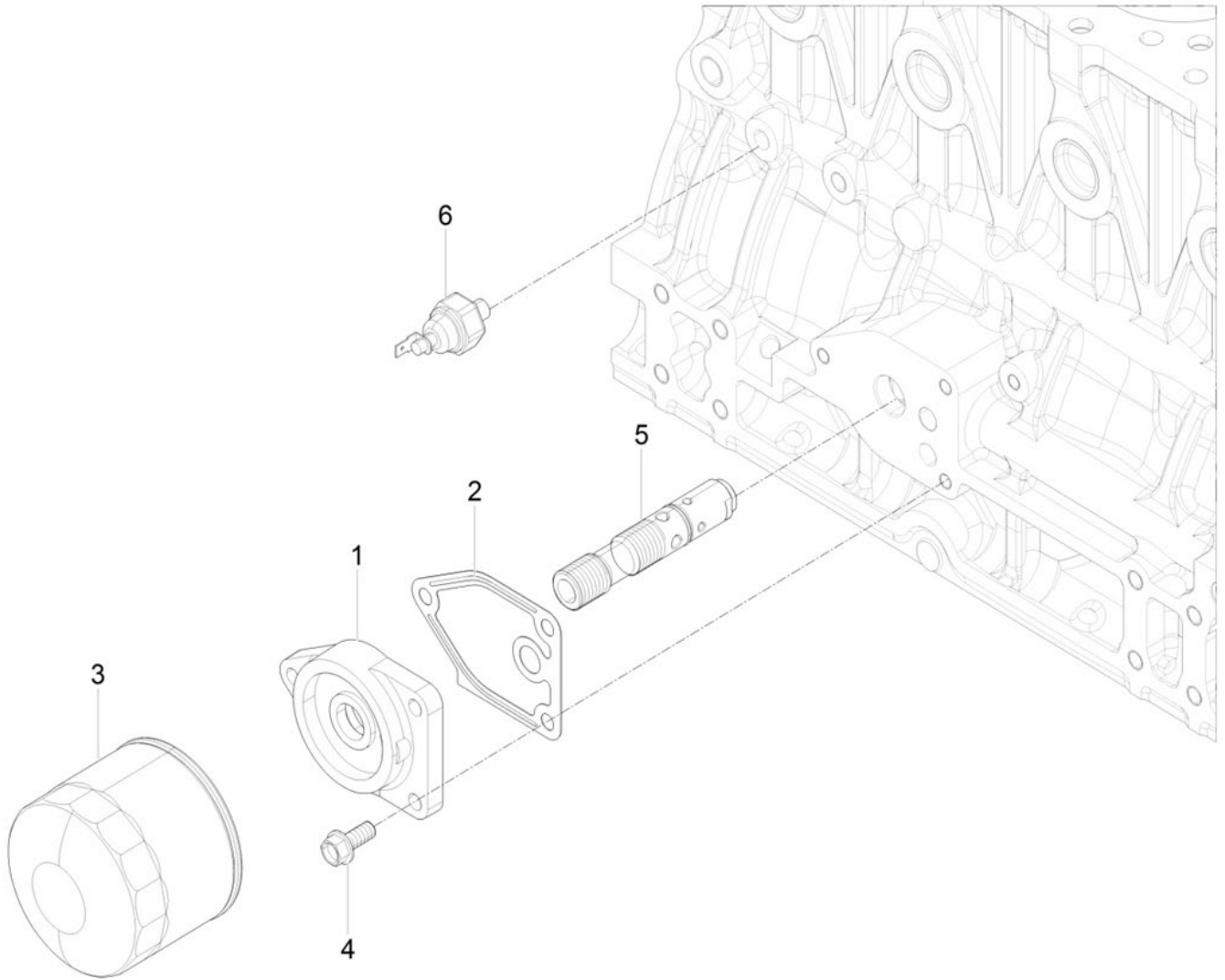


A28_001

오일펌프조합부 (PUMP, LUBRICATING OIL)

A: K57E

순번 (NO)	부품번호 (PART NO)	품명 (PART NAME)	품명 (PART NAME)	수량		규격 (SPEC)	비고 (REMARK)
				A	B		
1	EA00006157A	오일펌프조합	OIL PUMP ASS'Y	1			
2	EA00006116A	오일펌프조합	OIL PUMP ASS'Y	1			
3	HRA1100112A	오일펌프기어	GEAR, OIL PUMP	1			
4	HRA1100600A	패킹(오일펌프)	PACKING(OIL PUMP)	1			
5	26450-060252	육각구멍붙이볼트	SCREW, SOCKET HEAD CAP	4			

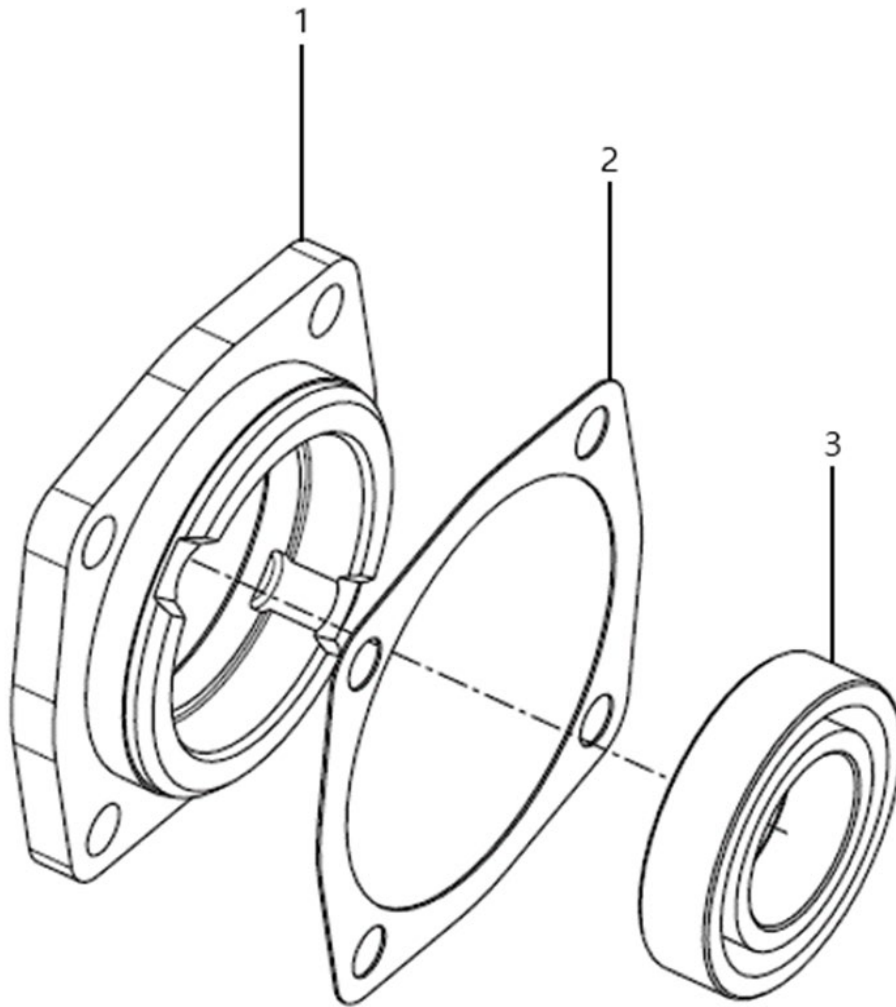


A29_005

오일필터조합부 (FILTER, LUBRICATING OIL)

A: K57E

순번 (NO)	부품번호 (PART NO)	품명 (PART NAME)	품명 (PART NAME)	수량		규격 (SPEC)	비고 (REMARK)
				A	B		
1	HRA1100900B	오일필터브래킷	BRACKET, OIL FILTER	1			
2	HRA1101000A	패킹(오일필터)	PACKING(OIL FILTER)	1			
3	EA00004647A	오일필터	OIL FILTER	1			
4	26106-080202	육각플랜지볼트	HEX. FLANGE BOLT	3			
5	EA00002852A	압력조절밸브조합	PRESS CONTROL VALVE ASS'Y	1			
6	HA09250000A	오일압력스위치	SWITCH, OIL PRESS	1			

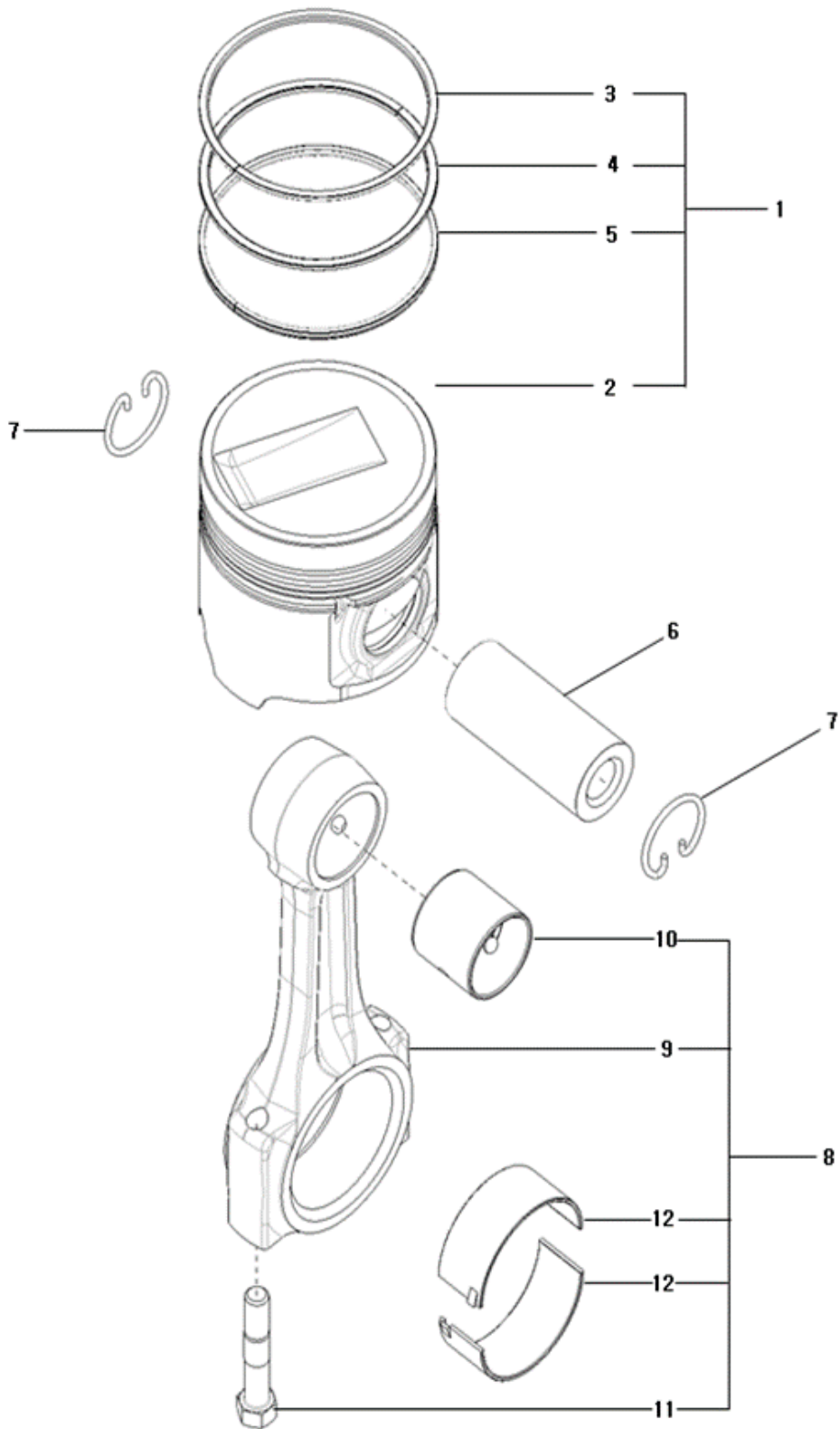


A30_003

유압펌프구동부 (FRONT GEAR ACCESSORY DRIVE)

A: K57E

순번 (NO)	부품번호 (PART NO)	품명 (PART NAME)	품명 (PART NAME)	수량		규격 (SPEC)	비고 (REMARK)
				A	B		
1	HK02340000B	유압펌프기어커버	COVER, HYD. PUMP GEAR	1			
2	HK02350000A	패킹	PACKING	1			
3	24101-060064	깊은홈볼베어링	BEARING, BALL	1			

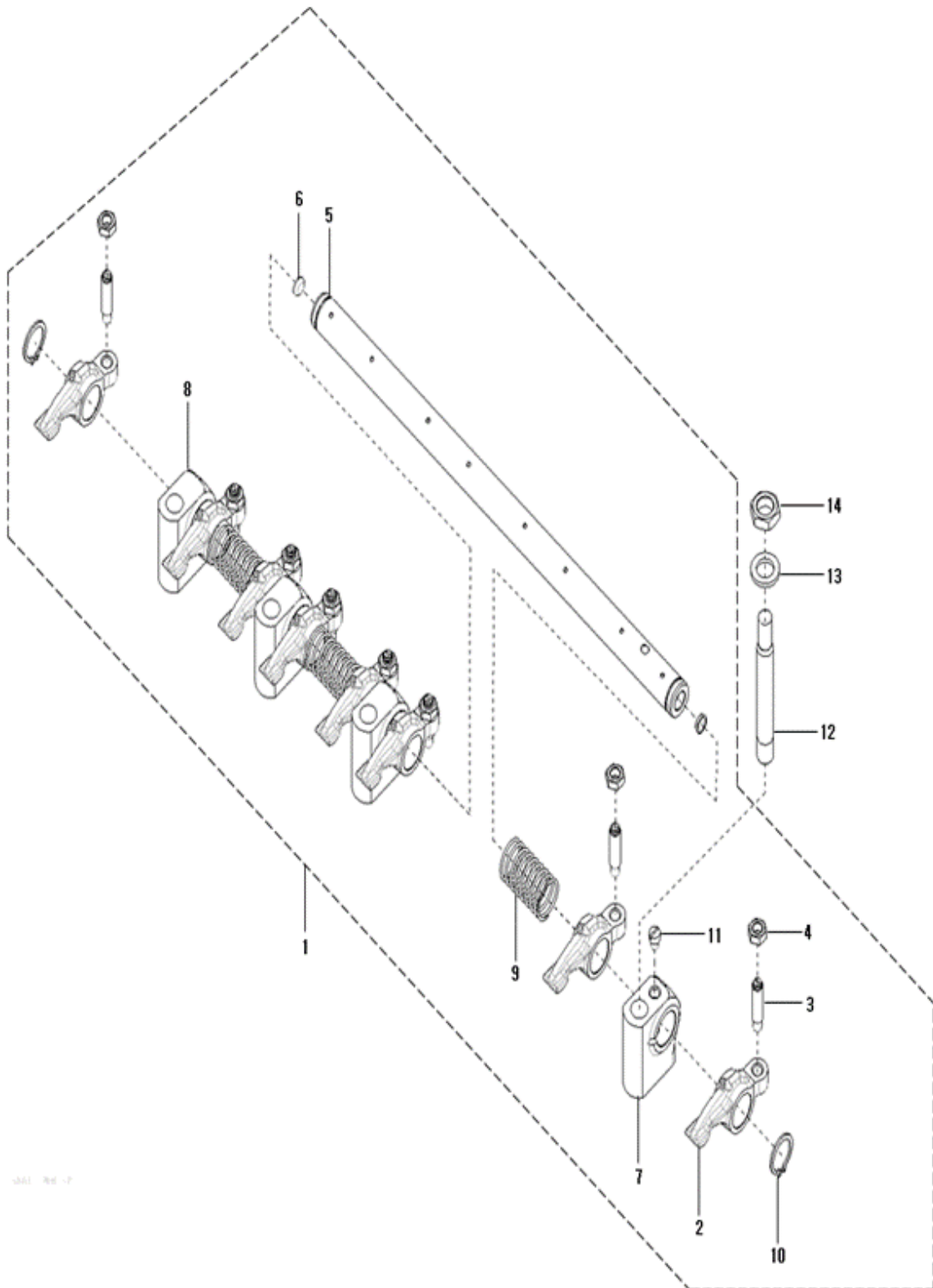


A31_007

피스톤조합부 (PISTION)

A: K57E

순번 (NO)	부품번호 (PART NO)	품명 (PART NAME)	품명 (PART NAME)	수량		규격 (SPEC)	비고 (REMARK)
				A	B		
1	HRA0801300A	피스톤 조합	PISTON ASS'Y	4			
2	HRA0801301C	피스톤	PISTON	4			
3	HRA0801303A	피스톤링(1ST)	PISTON RING(1ST)	4			
4	HRA0801304B	피스톤링(2ND)	PISTON RING(2ND)	4			
5	HRA0801305B	피스톤링(OIL)	PISTON RING(OIL)	4			
6	HK27150000D	피스톤핀	PISTON PIN	4			
7	HA08070000A	멈춤링	RING, RETAINER	8			
8	HRA0801600C	커넥팅로드조합	CONNECTING ROD ASS'Y	4			
9	HRA0801601C	커넥팅로드	CONNECTING ROD	4			
10	HRA0801603B	부시(피스톤핀)	BUSH(PINSTON PIN)	4			
11	HRA0801602A	볼트(커넥팅로드)	BOLT(CONNECTING ROD)	8			
12	HRA0801700A	크랭크핀 베어링	BEARING, CRANK PIN	8			

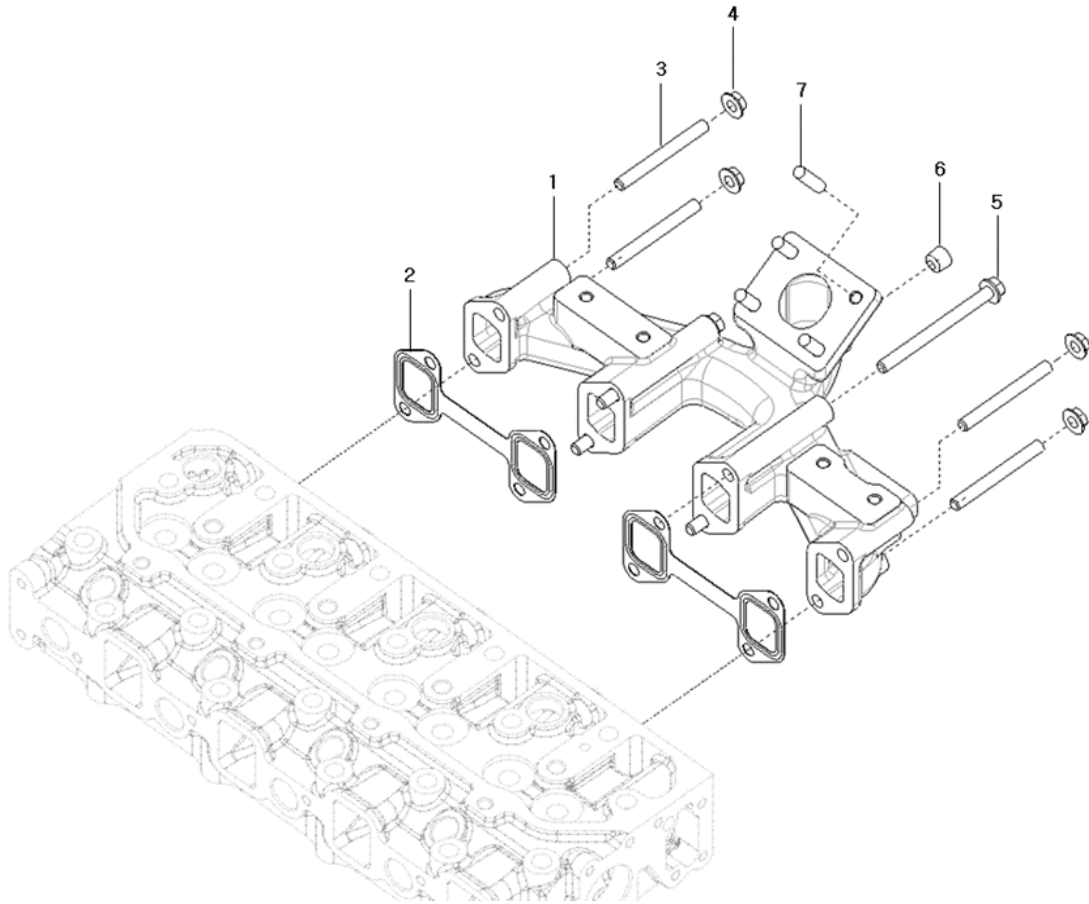


A32_003

로커암조합부 (LEVER, LOCKER)

A: K57E

순번 (NO)	부품번호 (PART NO)	품명 (PART NAME)	품명 (PART NAME)	수량		규격 (SPEC)	비고 (REMARK)
				A	B		
1	HRA0401100C	로커암축조합	ROCKER LEVER SHAFT ASS'Y	1			
2	HRA0401600C	로커암	ROCKER LEVER	8			
3	AF02110000E	밸브조정나사	ADJUSTMENT SCREW, VALVE	8			
4	HH05280000A	육각고정너트	HEX. NUT	8			
5	HRA0401501B	로커암축	SHAFT, ROCKER LEVER	1			
6	27241-100000	캡형플러그	PLUG, CAP	2			
7	HRA0401200A	서포트(A)	SUPPORT(A)	1			
8	HRA0401300A	서포트(B)	SUPPORT(B)	3			
9	HRA0401400A	스프링(로커암)	SPRING, ROCKER ARM	3			
10	22242-000190	축용C형스냅링 A종	CIRCLIP	2			
11	26921-080102	멈춤나사	SCREW, STOP 8×10	1			
12	HRA0401800A	심음볼트	STUD BOLT	4			
13	22117-120000	평와셔	WASHER 12	4			
14	HA03180000B	너트	NUT M12	4			

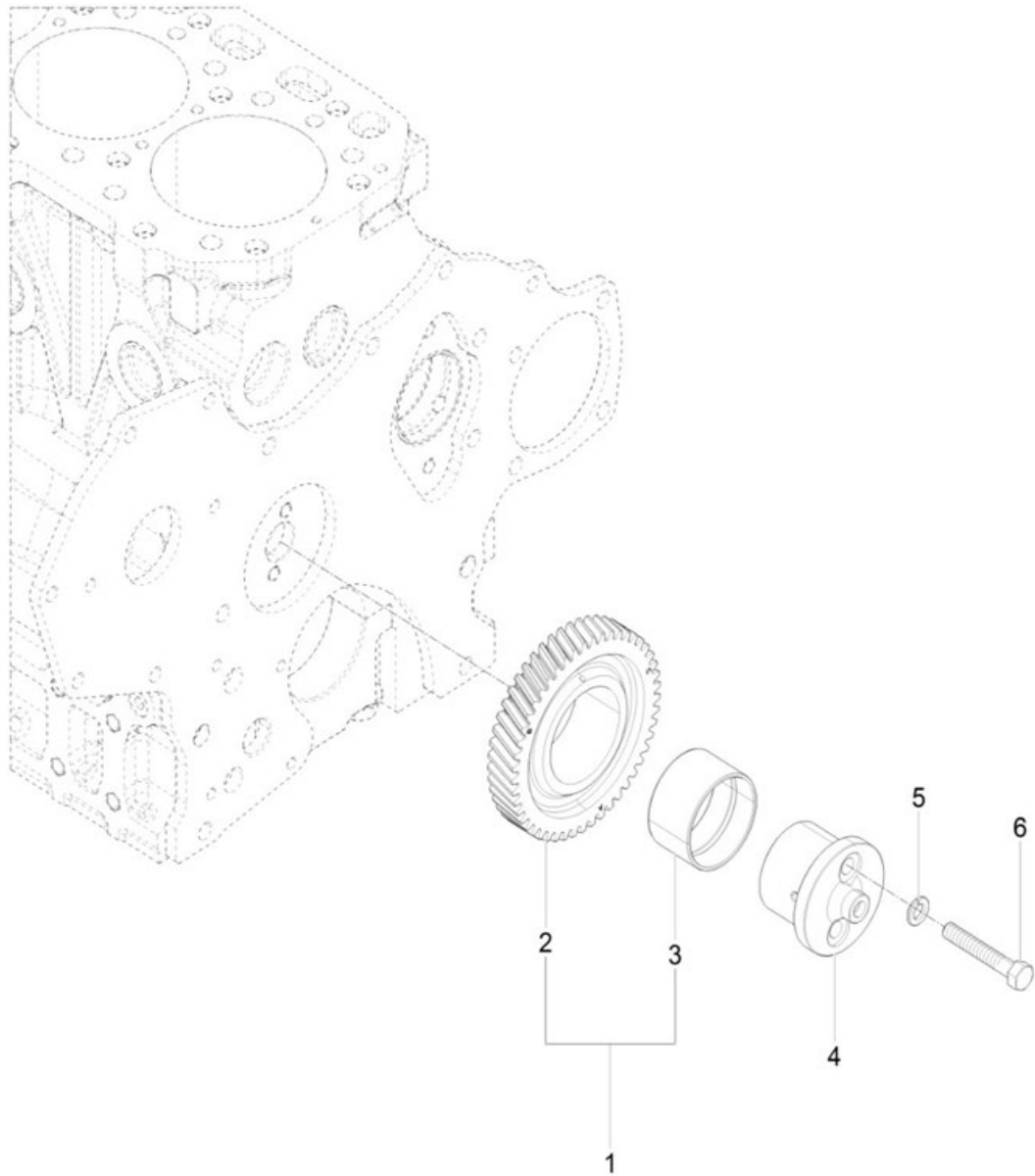


A33_011

배기매니폴드부 (EXHAUST MANIFOLD)

A: K57E

순번 (NO)	부품번호 (PART NO)	품명 (PART NAME)	품명 (PART NAME)	수량		규격 (SPEC)	비고 (REMARK)
				A	B		
1	EA00003510B	배기매니폴드	EXHAUST MANIFOLD	1			
2	HRA0600200A	가스켓(배기매니폴드)	GASKET(EXHAUST MANIFOLD)	2			
3	2621D-080652	심음볼트	BOLT, STUD	4			
4	2636A-080002	육각플랜지너트	HEX. FLANGE NUT	4			
5	2610D-080952	육각플랜지볼트	HEX. FLANGE BOLT	4			
6	23871-020000	테이퍼나사플러그	TAPER PLUG	1			
7	EA00006124A	심음볼트	BOLT, STUD	4			

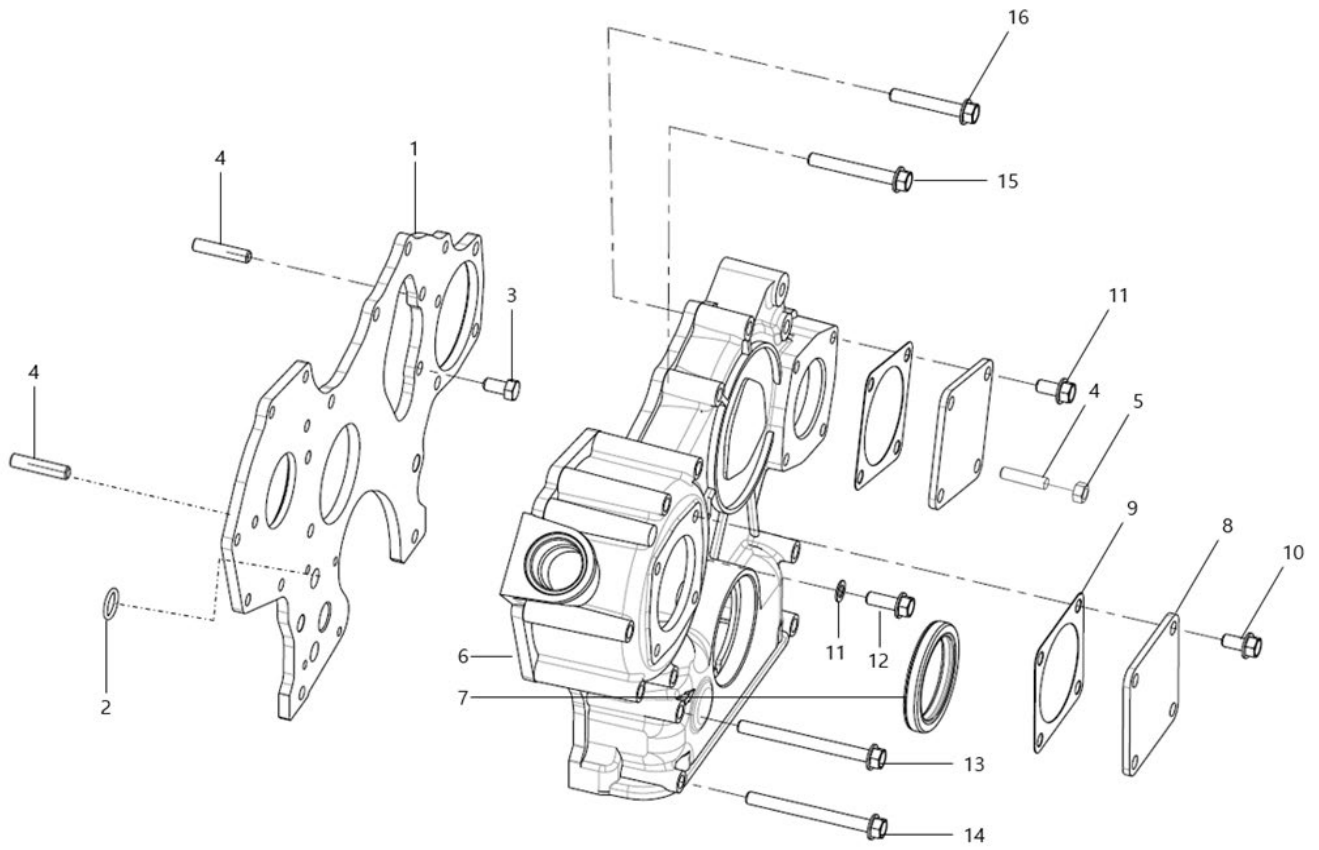


A35_002

아이들기어조합부 (IDLE GEAR)

A: K57E

순번 (NO)	부품번호 (PART NO)	품명 (PART NAME)	품명 (PART NAME)	수량		규격 (SPEC)	비고 (REMARK)
				A	B		
1	HRA0700600A	아이들기어조합	IDLE GEAR ASS'Y	1			
2	HRA0700601A	아이들기어	IDLE GEAR	1			
3	HH08120000A	부시(아이들기어)	BUSH(IDLE GEAR)	1			
4	EA00000848B	아이들기어축	SHAFT, IDLE GEAR	1			
5	22217-080000	스프링와셔	WAHSER, SPRING	2			
6	HRU0700700A	볼트(아이들축)	BOLT(IDLE SHAFT)	2			

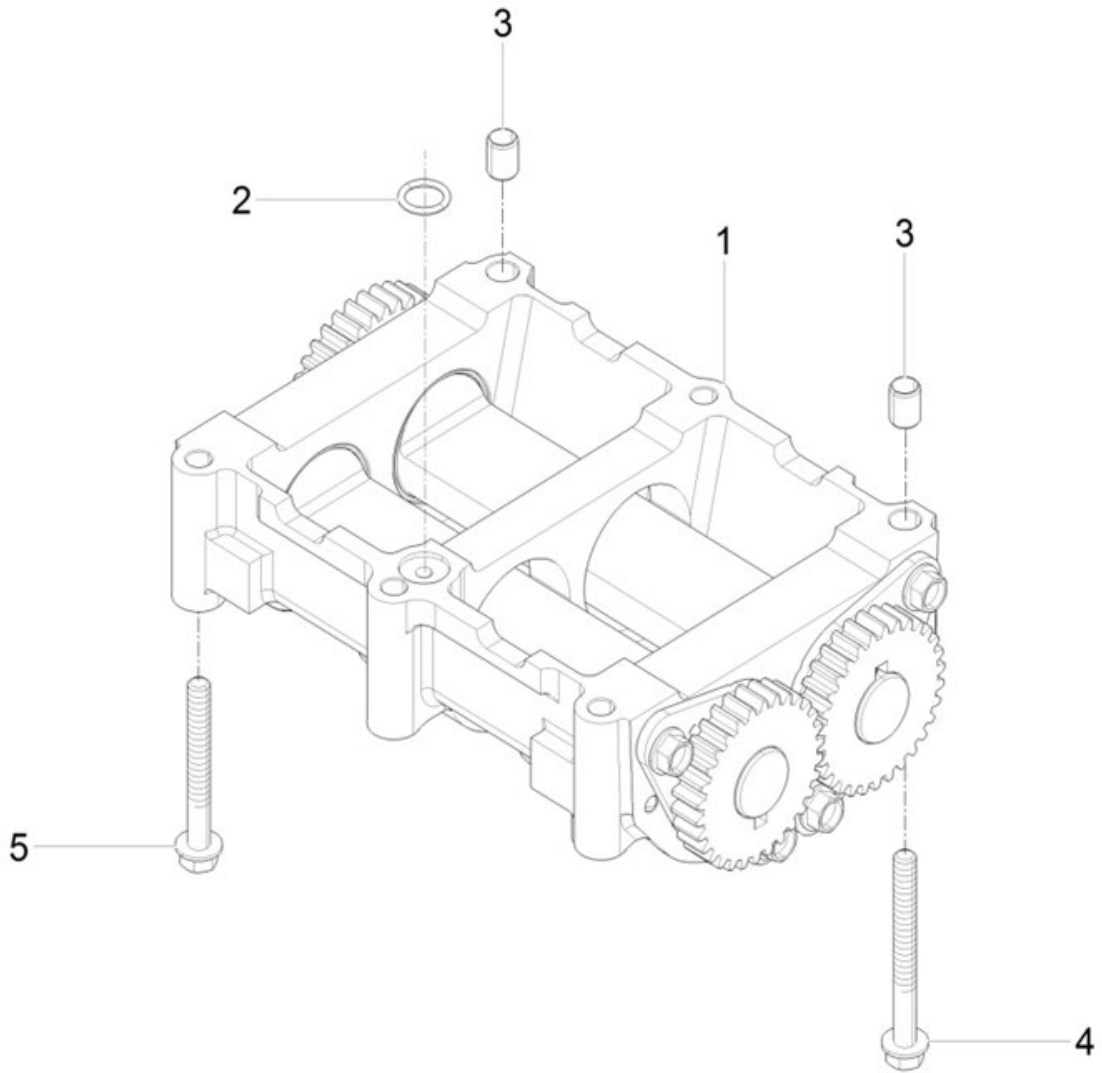


A36_004

기어케이스조합부 (COVER, FRONT GEAR)

A: K57E

순번 (NO)	부품번호 (PART NO)	품명 (PART NAME)	품명 (PART NAME)	수량		규격 (SPEC)	비고 (REMARK)
				A	B		
1	HRA020010DE	플랜지(기어케이스)	FLANGE(GEAR CASE)	1			
2	24311-000160	운동용 O링	O-RING	2			
3	26116-080162	육각볼트	HEX. BOLT	3			
4	HM02380000A	심음볼트	STUD BOLT	5			
5	26716-080002	육각플랜지너트	HEX. FLANGE NUT	2			
6	EA00006686A	기어케이스	GEAR CASE	1			
7	HRC0200402B	오일실(G)	OIL SEAL(G)	1			
8	HC01230000C	커버	COVER	2			
9	HA02110000B	패킹	PACKING	2			
10	26106-080162	육각플랜지볼트	HEX. FLANGE BOLT	8			
11	23414-080000	패킹	PACKING	1			
12	26106-080222	육각플랜지볼트	HEX. FLANGE BOLT	1			
13	26106-080902	육각플랜지볼트	HEX. FLANGE BOLT	2			
14	26106-080852	육각플랜지볼트	HEX. FLANGE BOLT	7			
15	26106-080602	육각플랜지볼트	HEX. FLANGE BOLT	3			
16	26106-080502	육각플랜지볼트	HEX. FLANGE BOLT	1			

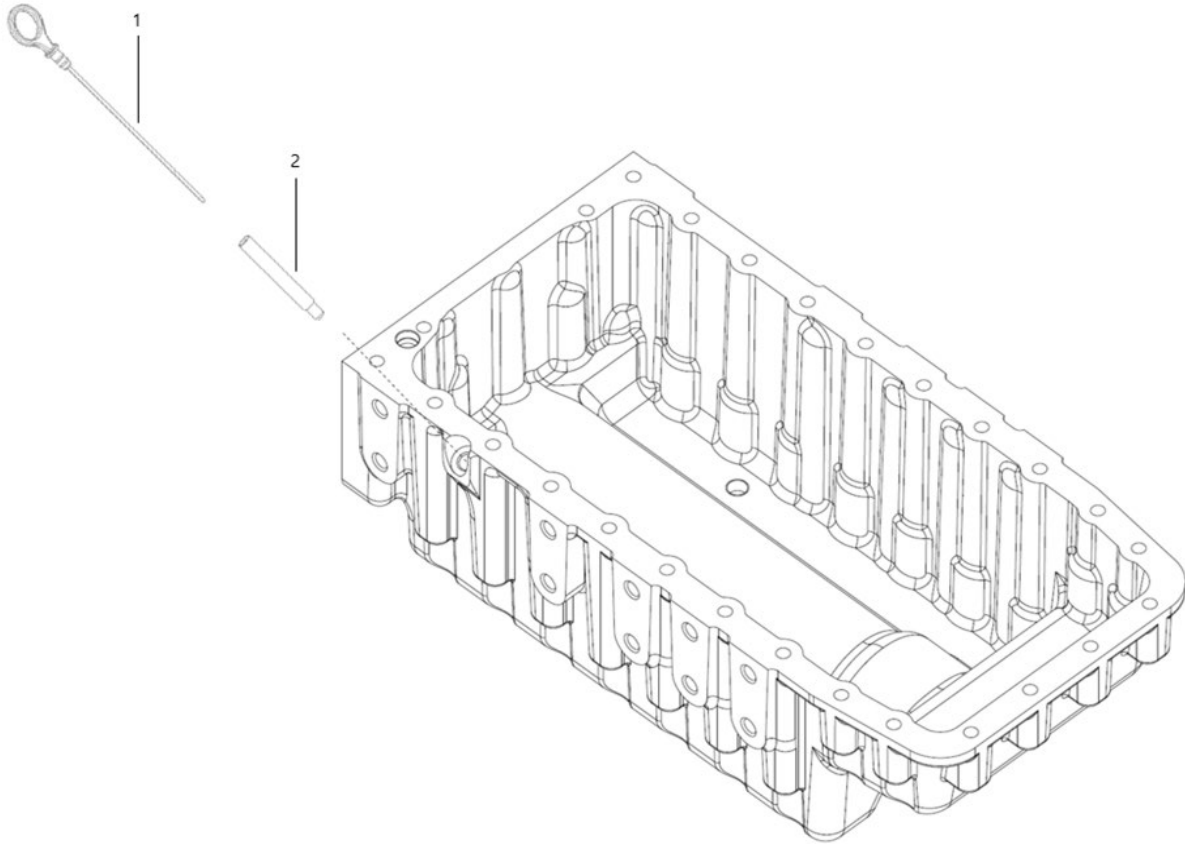


A37_001

밸런스부 (BALANCE ASS'Y)

A: K57E

순번 (NO)	부품번호 (PART NO)	품명 (PART NAME)	품명 (PART NAME)	수량		규격 (SPEC)	비고 (REMARK)
				A	B		
1	HRA1000100A	밸런스조합	BALANCE ASS'Y	1			
2	24311-000140	운동용 O-링	O-RING	1			
3	HRA1000700A	노크핀	PIN, GUIDE	2			
4	26106-080752	육각플랜지볼트	HEX. FLANGE BOLT	2			
5	26106-080652	육각플랜지볼트	HEX. FLANGE BOLT	4			

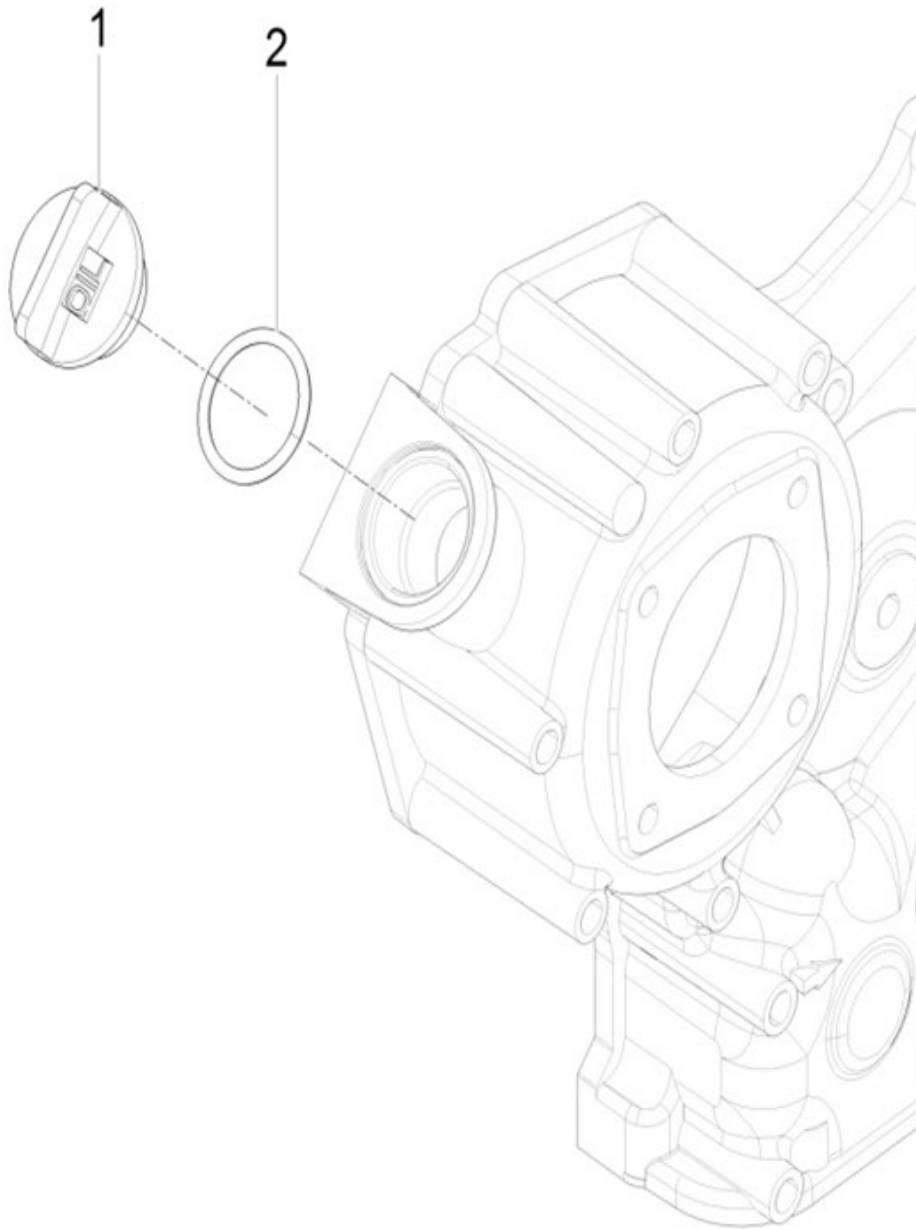


A38_007

검유봉조합부 (GAUGE, OIL LEVEL)

A: K57E

순번 (NO)	부품번호 (PART NO)	품명 (PART NAME)	품명 (PART NAME)	수량		규격 (SPEC)	비고 (REMARK)
				A	B		
1	EA00005163A	검유봉	DIPSTICK	1			
2	EA00005162A	가이드(검유봉)	TUBE,OIL GAUSE	1			

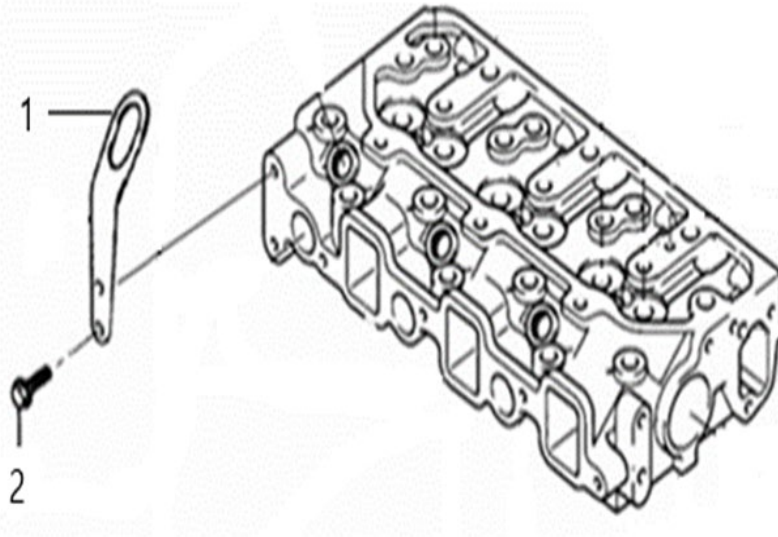


A39_001

급유구조합 (OIL FILLER CAP)

A: K57E

순번 (NO)	부품번호 (PART NO)	품명 (PART NAME)	품명 (PART NAME)	수량		규격 (SPEC)	비고 (REMARK)
				A	B		
1	HC03470000B	급유구	CAP,FILLER	1			
2	24311-000320	운동용 O-링	O-RING	1			

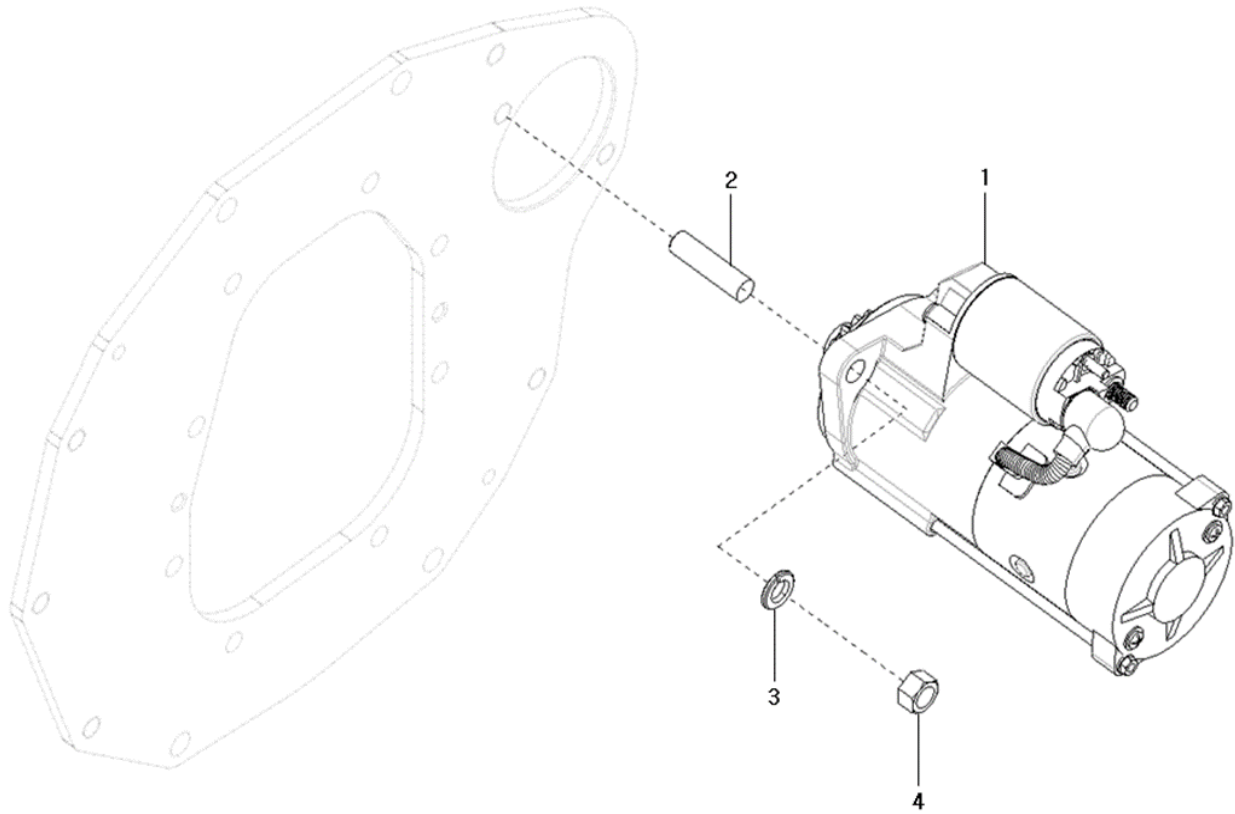


A40_003

엔진리프트조합부 (LIFT ASS'Y OPTION)

A: K57E

순번 (NO)	부품번호 (PART NO)	품명 (PART NAME)	품명 (PART NAME)	수량		규격 (SPEC)	비고 (REMARK)
				A	B		
1	HK03530000B	리프트	BRACKET,LIFTING	1			
2	26106-080162	육각플랜지볼트	SCREW,HEX FLANGE HEAD CAP	2			

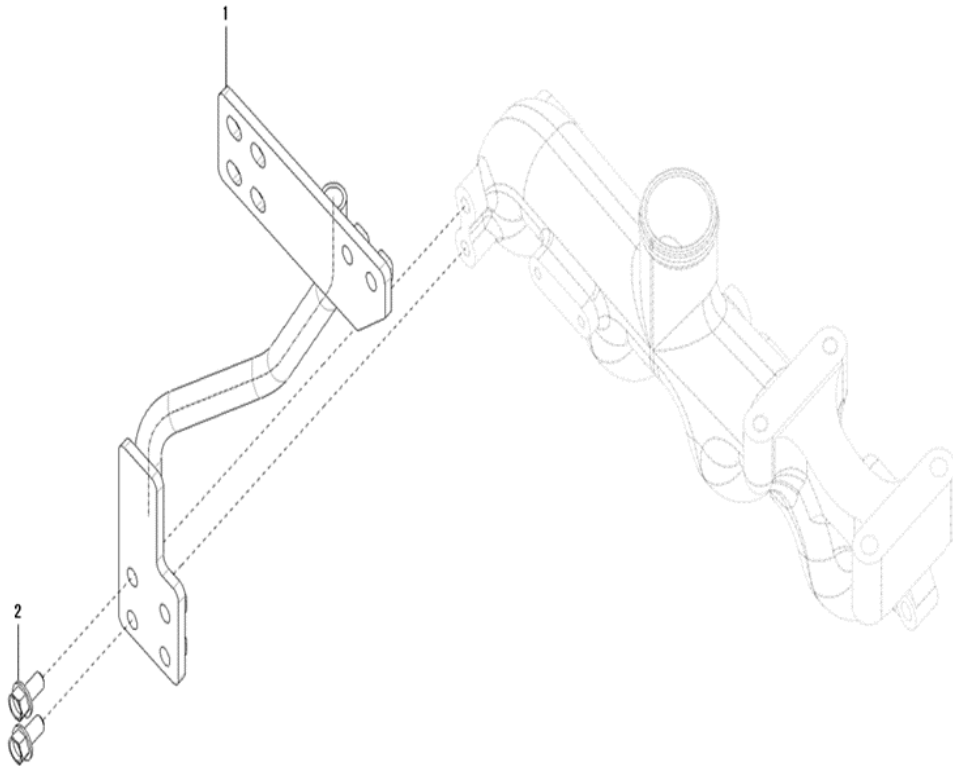


A42_003

스타터 (MOTER, STARTIONG)

A: K57E

순번 (NO)	부품번호 (PART NO)	품명 (PART NAME)	품명 (PART NAME)	수량		규격 (SPEC)	비고 (REMARK)
				A	B		
1	EA00004194B	스타터	STARTING MOTOR	1			
2	26216-120302	심음볼트	STUD	1			
3	22217-120000	스프링와셔	SPRING WASHER	1			
4	26716-120002	육각너트	HEX. NUT	1			

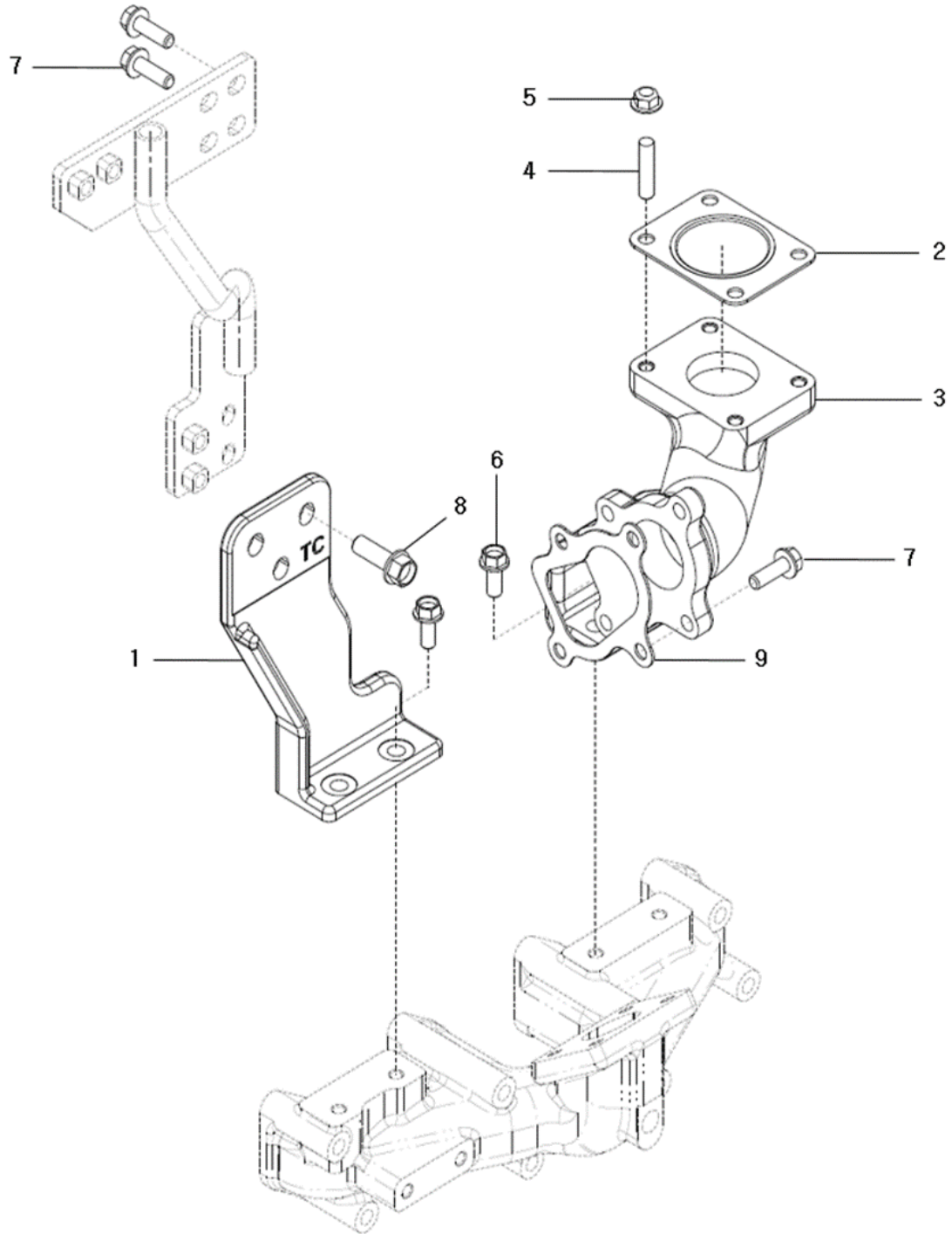


A43_001

DPF취부브라켓조합부 (DPF SUPPORT OPTION)

A: K57E

순번 (NO)	부품번호 (PART NO)	품명 (PART NAME)	품명 (PART NAME)	수량		규격 (SPEC)	비고 (REMARK)
				A	B		
1	EA00003192C	DPF취부브라켓조합부	DPF BRACKET	1			
2	26106-080162	육각플랜지볼트	HEX. FLANGE BOLT	2			

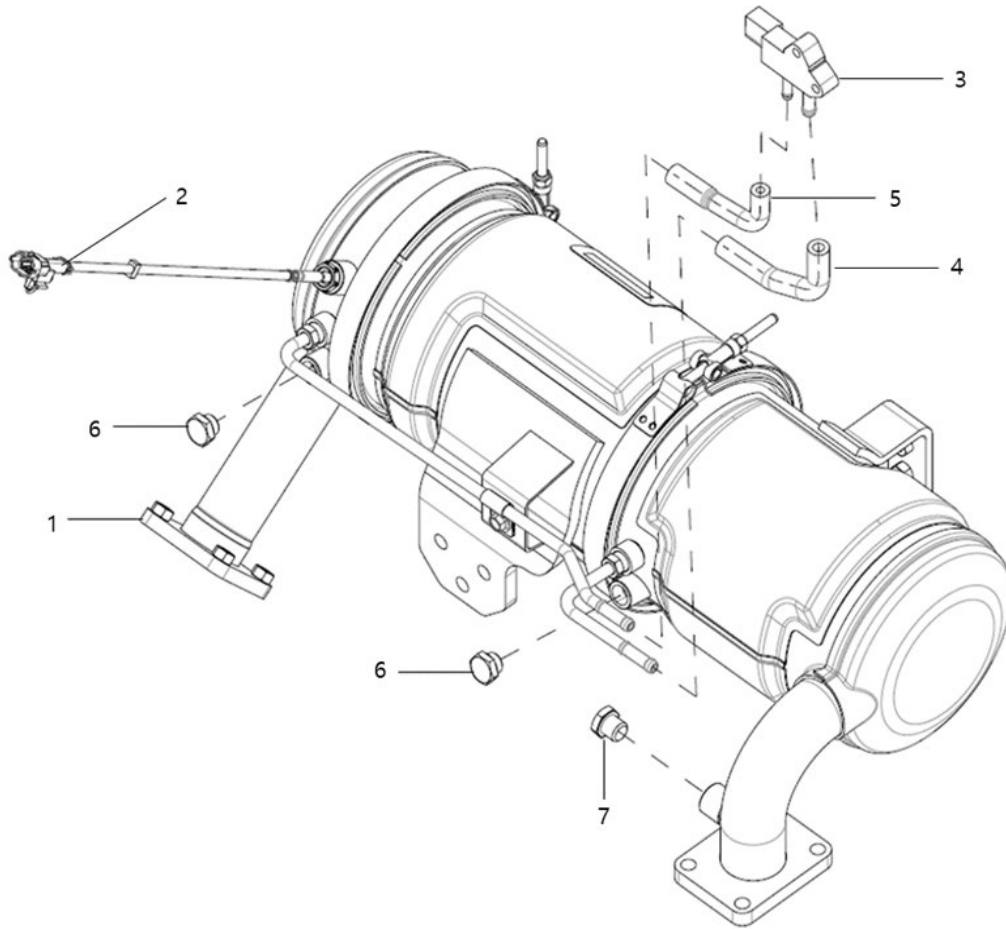


A44_008

DPF취부부 (DPF MOUNTING OPTION)

A: K57E

순번 (NO)	부품번호 (PART NO)	품명 (PART NAME)	품명 (PART NAME)	수량		규격 (SPEC)	비고 (REMARK)
				A	B		
1	EA00006021A	DPF 고정 브래킷A	DPF_BRACKET_A	1			
2	EA00005692A	개스킷	GASKET, MUFFLER	1			
3	EA00006020A	DPF 고정 하우징	DPF_HOUSING	1			
4	2621D-080252	심음볼트	STUD	4			
5	2636A-080002	육각플랜지너트	HEX. FLANGE NUT	4			
6	26106-080202	육각플랜지볼트	HEX. FLANGE BOLT	4			
7	2610D-080252	육각플랜지볼트	HEX. FLANGE BOLT	6			
8	26106-100302	육각플랜지볼트	HEX. FLANGE BOLT	3			
9	HP0524000EA	개스킷(T/C OUT)	GASKET, T/C OUT	1			

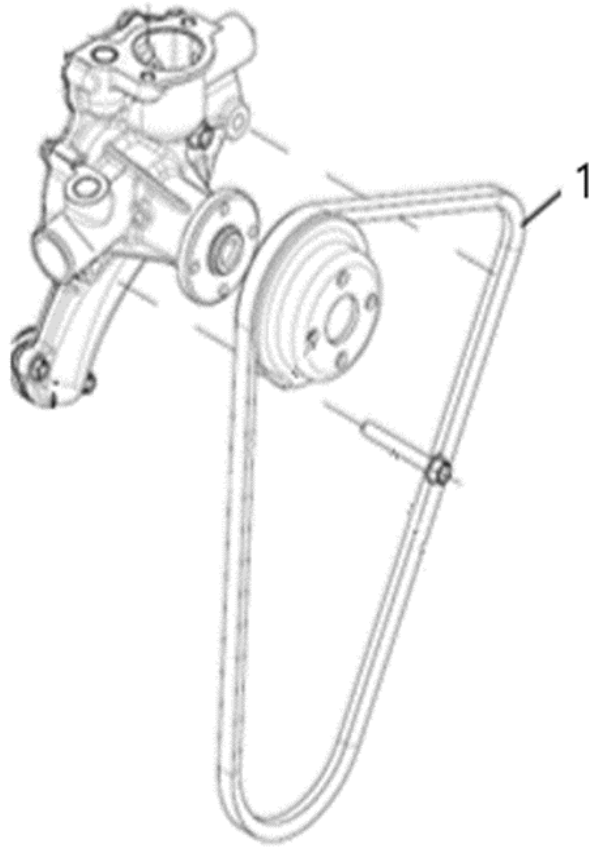


A45_004

DPF부 (DPF)

A: K57E

순번 (NO)	부품번호 (PART NO)	품명 (PART NAME)	품명 (PART NAME)	수량		규격 (SPEC)	비고 (REMARK)
				A	B		
1	EA00005808B	DPF 조합(5.66"_내수)	DPF ASSY	1			
2	EA00005845A	온도센서(DARTS)	SENSOR, TEMP.	1			
3	EA00003291A	차압센서	SENSOR, DIFF. PRESS	1			
4	EA00003287A	차압센서호스A	HOSE(IN), DIFF. PRESS SENSOR	1			
5	EA00003288A	차압센서호스B	HOSE(OUT), DIFF. PRESS SENSOR	1			
6	EA00005902A	육각머리볼이플러그	HEX, PLUG	2			
7	23883-140002	육각머리볼이플러그	HEX, PLUG	1			

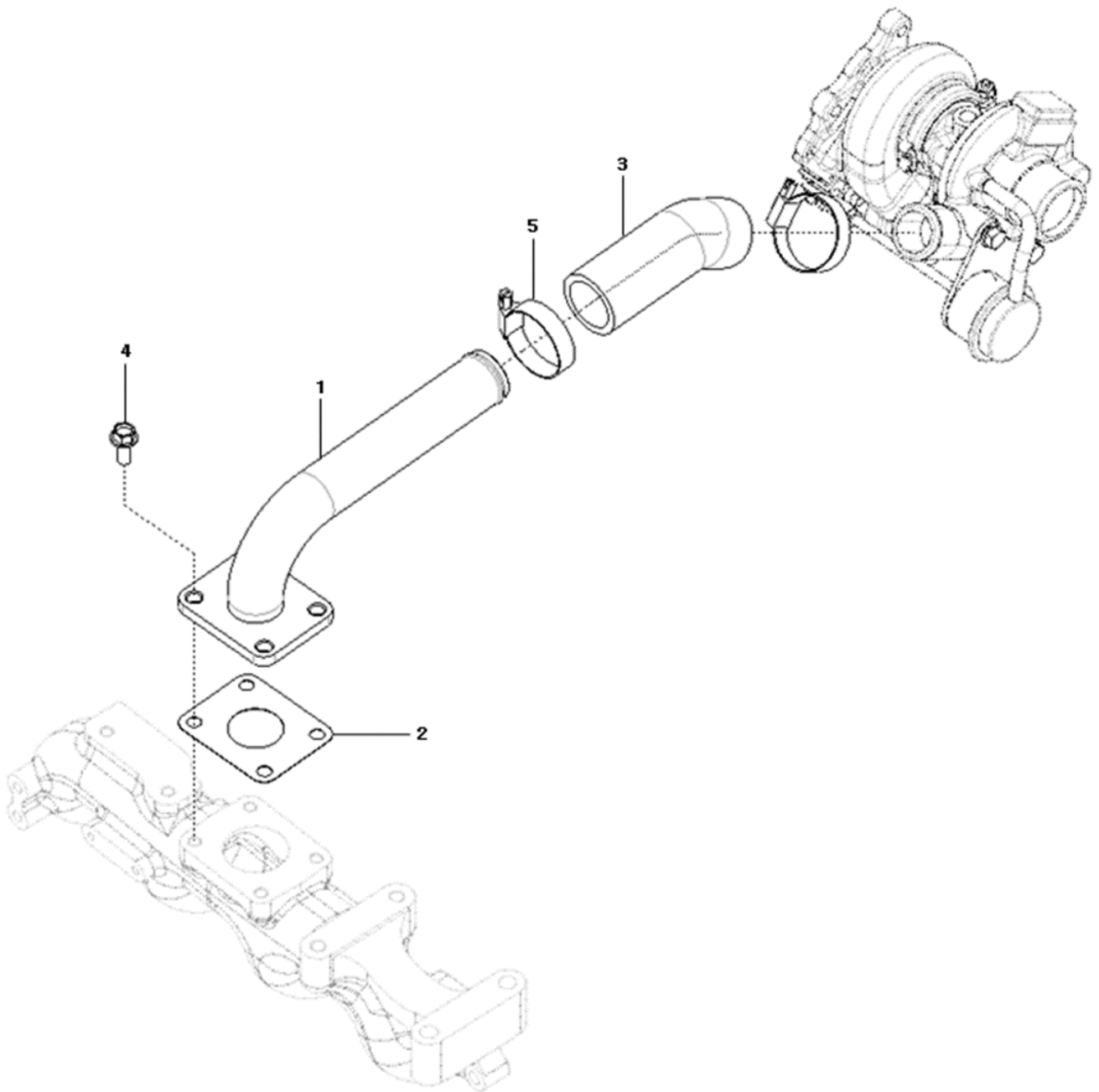


A48_006

V-벨트부 (V-BELT)

A: K57E

순번 (NO)	부품번호 (PART NO)	품명 (PART NAME)	품명 (PART NAME)	수량		규격 (SPEC)	비고 (REMARK)
				A	B		
1	EA00005549A	V-벨트(40")	V-BELT(40")	1			



A51_002

흡기호스 조합부 (INTAKE HOSE ASSY OPTION)

A: K57E

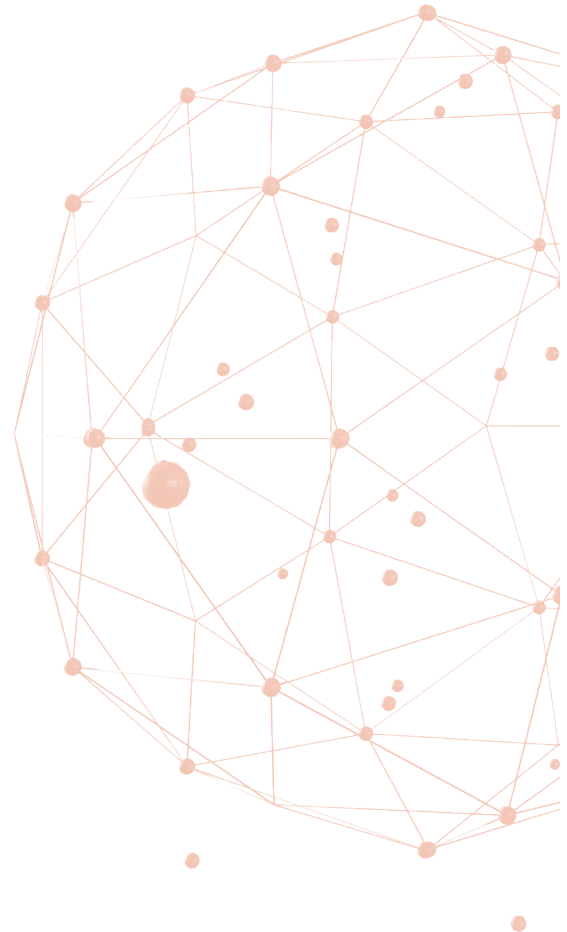
순번 (NO)	부품번호 (PART NO)	품명 (PART NAME)	품명 (PART NAME)	수량		규격 (SPEC)	비고 (REMARK)
				A	B		
1	EA00005609B	흡기파이프	PIPE, AIR INTAKE	1			
2	EA00003585B	가스켓(흡기파이프)	GASKET, AIR INTAKE PIPE	1			
3	EA00005608A	흡기호스	HOSE, AIR INTAKE	1			
4	26106-080202	육각플랜지볼트	HEX. FLANGE BOLT	4			
5	23000-048000	호스클립	CLIP, HOSE	2			

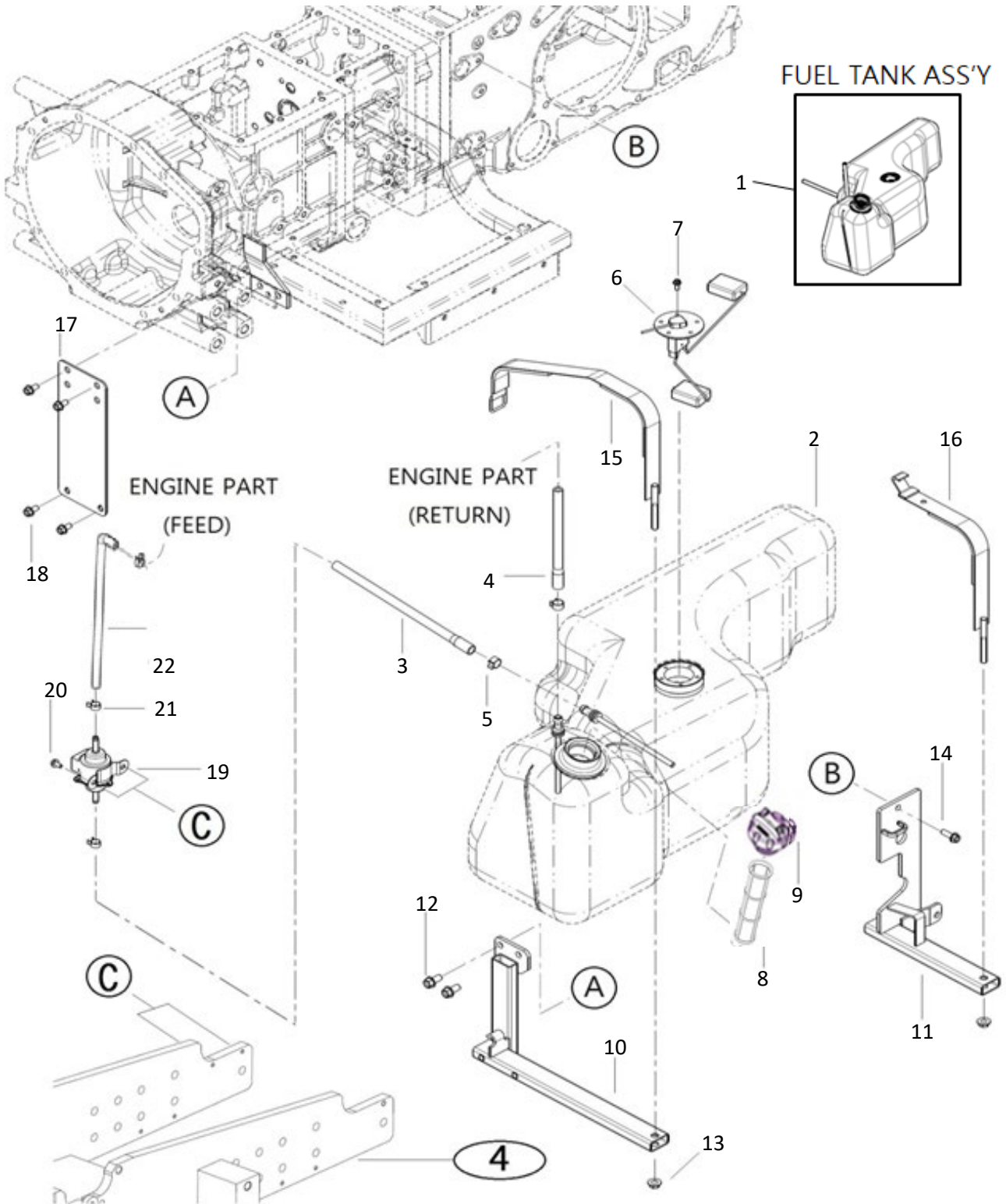


B

GROUP

엔진 악세서리 & 컨트롤
(ENGINE ACCESSORIES & CONTROL)



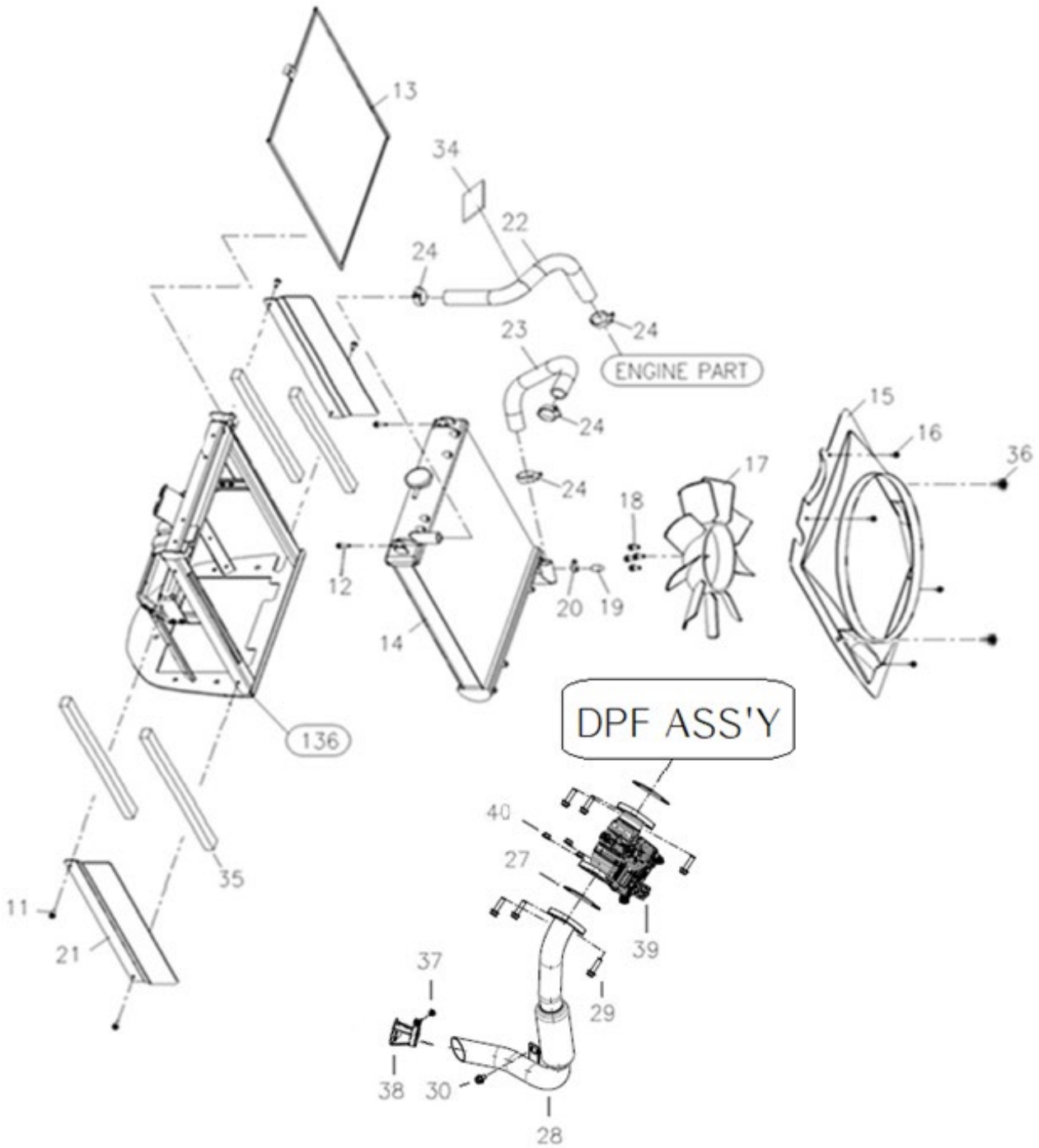


B01010

연료탱크 (FUEL TANK)

A: K57E

순번 (NO)	부품번호 (PART NO)	품명 (PART NAME)	품명 (PART NAME)	수량		규격 (SPEC)	비고 (REMARK)
				A	B		
1	TA00037917C	연료탱크총조합	FUEL,TANK	1			
2	TA00035291D	연료탱크조합	FUEL,TANK	1			
3	TA00036178C	연료호스(850)조합	HOSE	1			
4	TA00036175C	연료호스(1100)조합	HOSE	1			
5	23080-015000	호스클램프	HOSE CLAMP	2			
6	HA00000855A	연료센서	SENSOR,FUEL	1			
7	26106-050142	육각플랜지볼트	HEX FLANGE BOLT	5			
8	TA00056576A	여과망	STRAINER,FUEL	1			
9	TA00037880A	주유구캡	CAP,FUEL TANK ASS'Y	1			
10	TA00035817G	연료탱크전방서포트	SUPPORT(F),FUEL TANK	1			
11	TA00036449D	연료탱크후방서포트	SUPPORT(R),FUEL TANK	1			
12	26106-100202	육각플랜지볼트	HEX FLANGE BOLT	6			
13	26367-100002	육각플랜지너트	HEX FLANGE NUT	2			
14	26106-080252	육각플랜지볼트	HEX FLANGE BOLT	1			
15	TA00035957E	전방밴드조합	BAND ASS'Y	1			
16	TA00035974F	후방밴드조합	BAND ASS'Y	1			
17	TA00035811C	연료탱크 커버	COVER, TANK	1			
18	26106-080162	육각플랜지볼트	HEX FLANGE BOLT	4			
19	HF20190000A2	피드펌프	FEED PUMP	1			
20	26106-060122	육각플랜지볼트	HEX FLANGE BOLT	2			
21	23080-013000	호스클램프	HOSE CLAMP	2			
22	TA00055012C	연료호스 PF	HOSE	1			



B02020

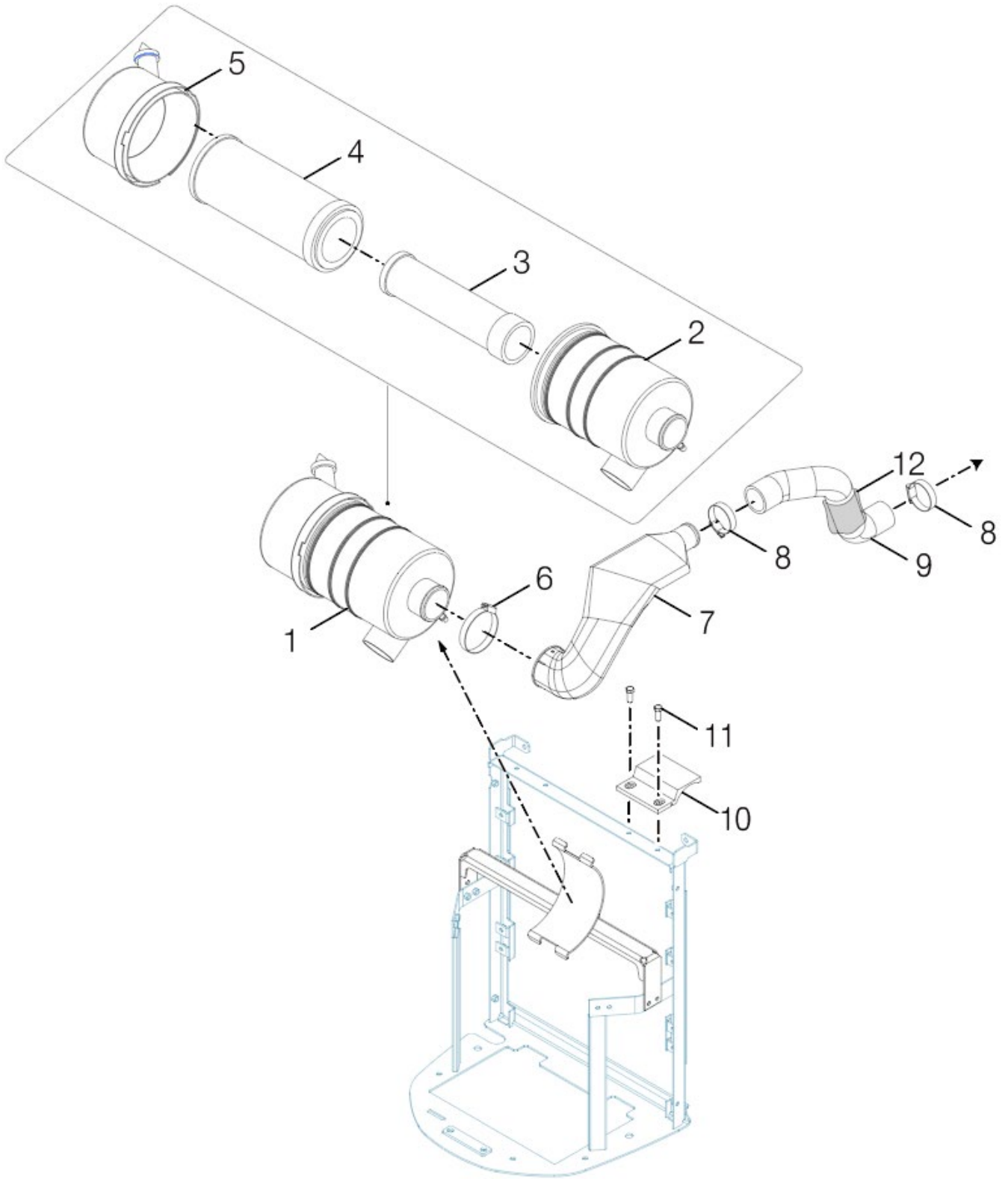
라디에이터 (RADIATOR)

A: K57E

순번 (NO)	부품번호 (PART NO)	품명 (PART NAME)	품명 (PART NAME)	수량		규격 (SPEC)	비고 (REMARK)
				A	B		
11	26106-060162	육각플랜지볼트	HEX FLANGE BLOT	4			
12	26014-060252	와셔조립육각볼트	BOLT W/WASHER	2			
13	TA00024833B	방진망	MESH, DUST	1			
14	EA00003972A	라디에이터	RADIATOR	1			
15	TA00061169A	슈라우드	SHROUD	1			
16	HRA1203200A4	태핑나사	SCREW, TAPPING	4			
17	EA00000713A	냉각팬	FAN, COOLING	1			
18	26106-080162	육각플랜지볼트	HEX FLANGE BLOT	4			
19	HRC1201200A4	캡(쿨러)	CAP	1			
20	23000-016000	호스클립	HOSE CLIPS	1			
21	TA00049446A	라디에이터브래킷 조합	BRACKET, RADIATOR	2			
22	TA00060726A	냉각수 호스A	HOSE A, COOLING	1			
23	TA00025609C	냉각수 호스B	HOSE B, COOLING	1			
24	23010-038000	호스밴드	HOSE CLIPS	4			
25	TA00064658A	흡기 호스(내수)	INTAKE HOSE	1			
26A	23000-054000	호스클립	HOSE CLIPS	2			
26B	23000-070000	호스클립	HOSE CLIPS	1			
27	EA00006088A	가스켓(배기밸브)	GASKET	2			
28	EA00006603A	배기파이프 조합	EXHAUST PIPE ASS'Y	1			
29	26106-080302	육각플랜지볼트	HEX FLANGE BLOT	6			
30	26106-080122	육각플랜지볼트	HEX FLANGE BLOT	1			
33	TA00036162C	흡기호스(Turbo) 방열판	INSULATOR	3			
34	TA00036163C	냉각수 호스 A 방열판	INSULATOR	1			
35	TA00036707A	시일(RD)	SEAL	4			
36	26106-080162	육각플랜지볼트	HEX FLANGE BLOT	2			
37	26013-080162	와셔조립육각볼트	BOLT W/WASHER	1			
38	TA00042357A	분출구 조합	EXHAUST ASS'Y	1			
39	EA00005795C	전자실배기밸브ASSY(조립식)	EXHAUST PIPE ASS'Y	1			
40	26106-080302	육각플랜지볼트	HEX FLANGE NUT	3			

B03010

에어 클리너 (AIR CLEANER)



B03010

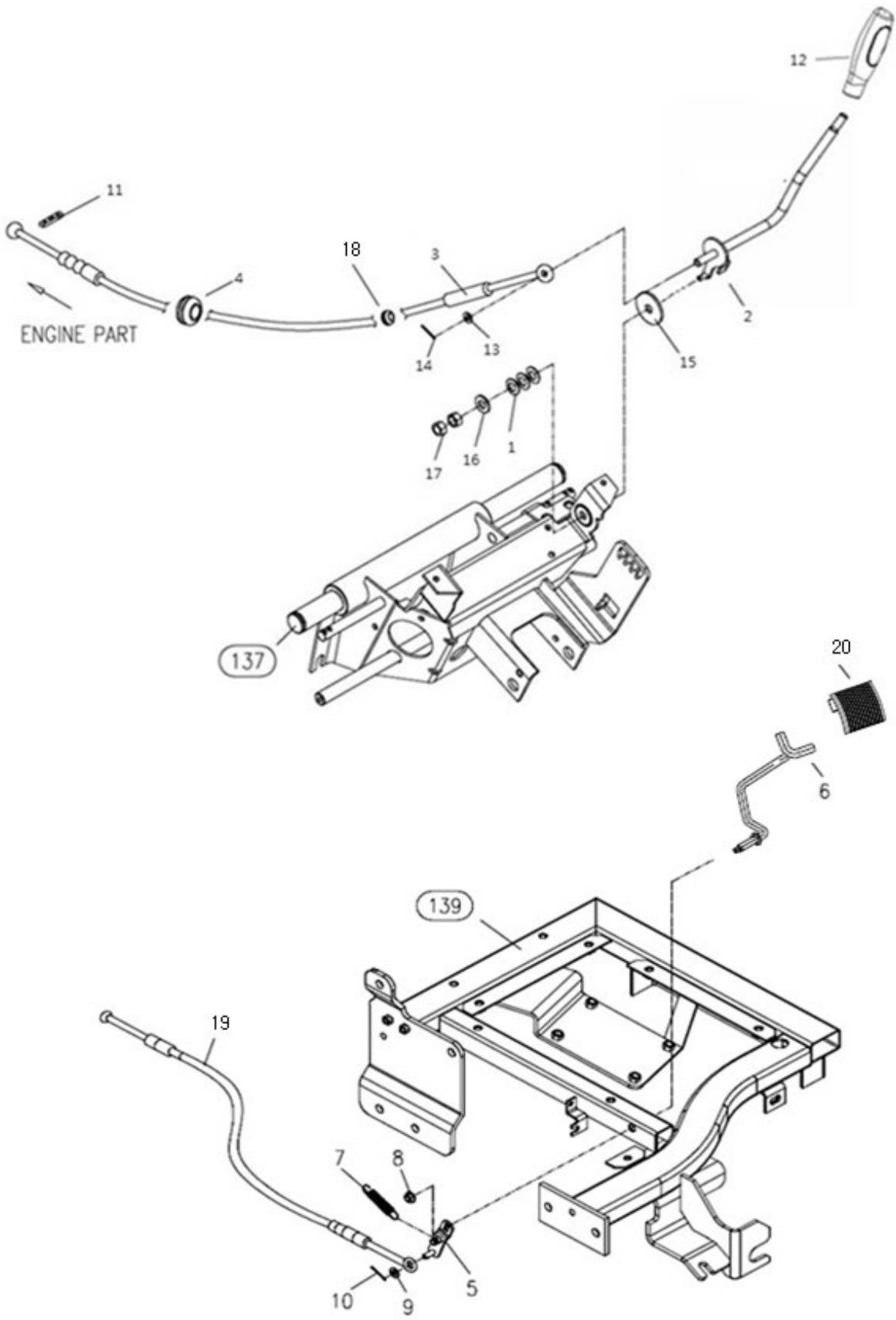
에어 클리너 (AIR CLEANER)

A: K57E

순번 (NO)	부품번호 (PART NO)	품명 (PART NAME)	품명 (PART NAME)	수량		규격 (SPEC)	비고 (REMARK)
				A	B		
1	HLT0621000A2	에어클리너조합	AIR CLEANER ASS'Y	1			
2	HLT0621010A9	에어클리너본체	AIR CLEANER BODY	1			
3	HLT0621020A9	엘리먼트(OUTER)	TA00031900	1			
4	HLT0621030A9	엘리먼트(INNER)	ELEMENT	1			
5	HLT0621040A9	커버(에어클리너)	COVER	1			
6	23000-080000	호스클립	HOSE CLIPS	1			
7	TA00034859A	흡기파이프조합	INTAKE PIPE ASS'Y	1			
8	23000-054000	호스클립	HOSE CLIPS	2			
9	TA00064658A	흡기호스	HOSE	1			
10	TA00025591A	방진 패드	RUBBER, DAMPER	1			
11	26106-060162	육각플랜지볼트	HEX FLANGE BOLT	2			
12	TA00036162C	흡기호스(Turbo) 방열판	INSULATOR	3			

B05020

악셀레이터 레버 (LEVER ACCELERATOR)



B05020

악셀레이터 레버 (LEVER ACCELERATOR)

A: K57E

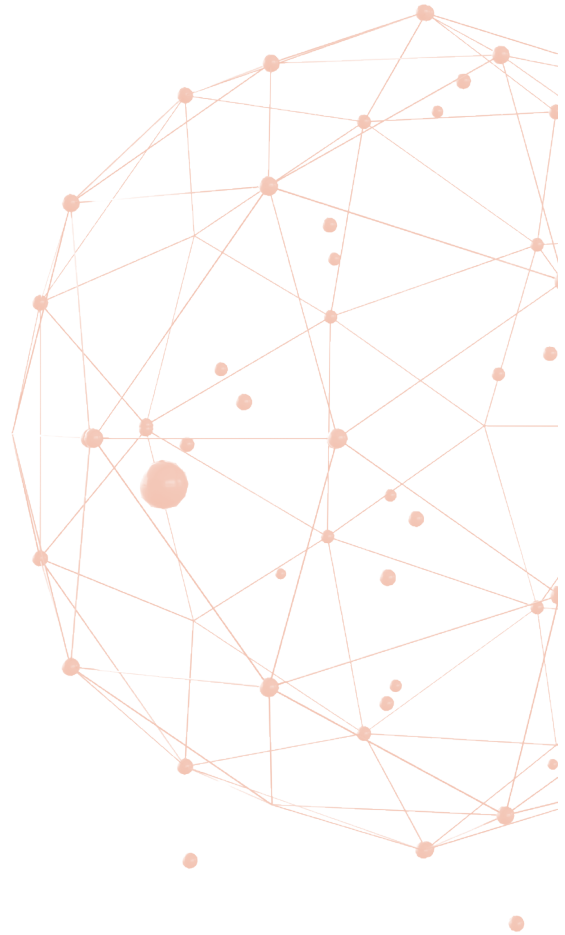
순번 (NO)	부품번호 (PART NO)	품명 (PART NAME)	품명 (PART NAME)	수량		규격 (SPEC)	비고 (REMARK)
				A	B		
1	TC45010000B4	접시형 스프링와셔10	SPRING WASHER 10	3			
2	TA00022978C	엑셀레버조합	LEVER ASSY, ACCELERATOR	1			
3	TC45080000A4	고무그로메트8	GROMET	1			
4	TC45070000A4	고무그로메트20	GROMET	1			
5	TA00026650C	암(엑셀조합)	ARM	1			
6	TA00053058A	엑셀 페달조합	PEDAL ASS'Y,ACCELERATOR	1			
7	26367-060002	플랜지 너트	NUT	1			
8	TT98200000B4	리턴 스프링	RETURN SPRING	1			
9	22137-060000	평와셔(마봉환)	PLAIN WASHER	1			
10	22417-160180	할 핀	COTTER PIN	1			
11	TC45040000A4	고무(와이어이탈방지)	RUBBER CLAMP	1			
12	TA00056003A	엑셀 손잡이 노브 조합	KNOB,ACCELERATOR	1			
13	22137-060000	평와셔(마봉환)	PLAIN WASHER	1			
14	22417-160180	할 핀	COTTER PIN	1			
15	TC45060000B4	마찰판	PLATE, FRICTION	1			
16	22137-100000	평와셔(마봉환)	PLAIN WASHER	1			
17	26716-100002	육각 너트	HEX NUT	2			
18	TC45410000B3	엑셀와이어(레버)	WIRE,ACCELERATOR	1			
19	TC46410000D3	엑셀페달와이어조합	WIRE,ACCELERATOR PEDAL	1			
20	TA00039370A	엑셀페달	PEDAL	1			



C

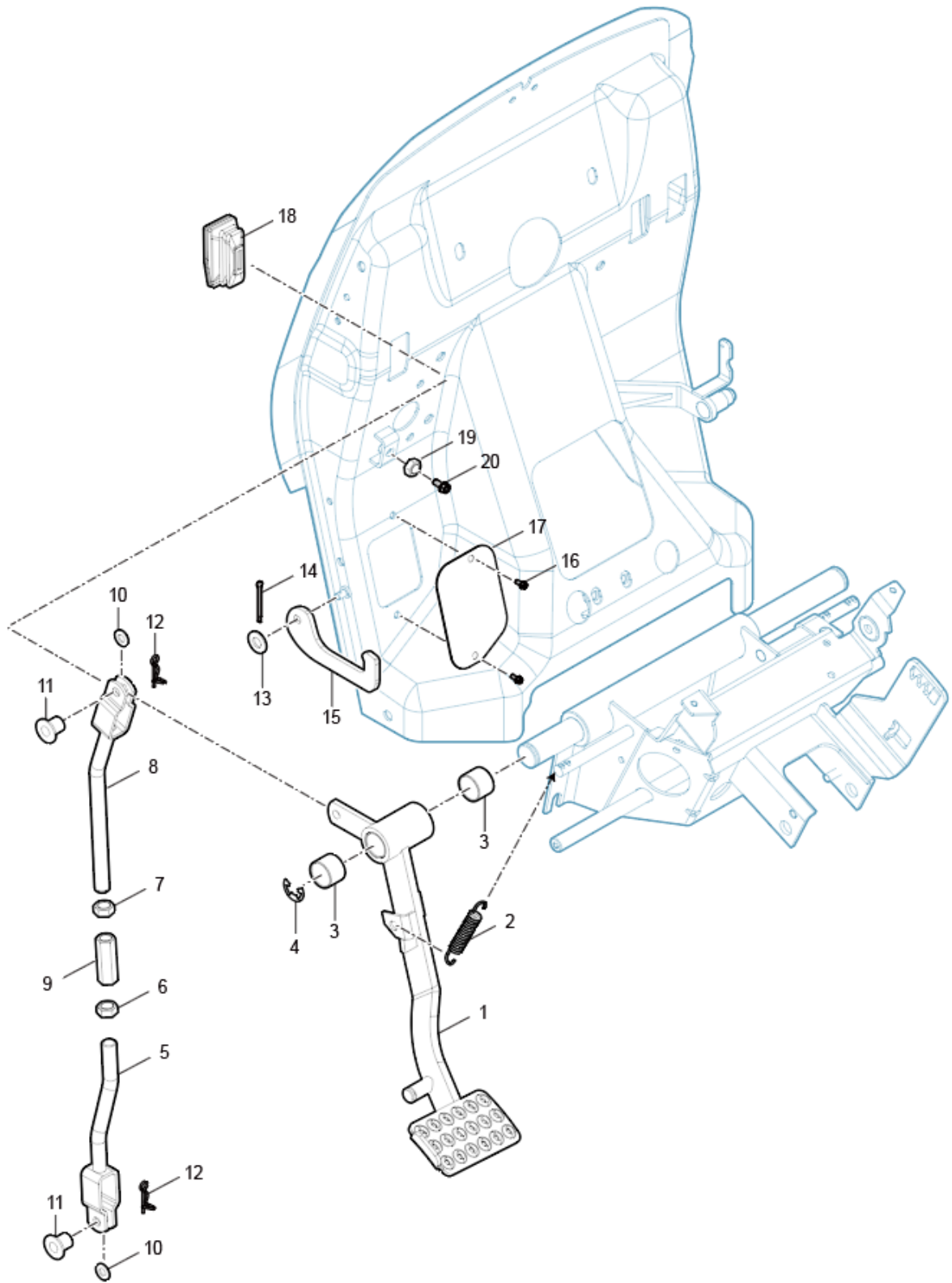
GROUP

페달, 레버
(PEDAL, LEVER)



C01030

클러치 페달 (CLUTCH PEDAL)

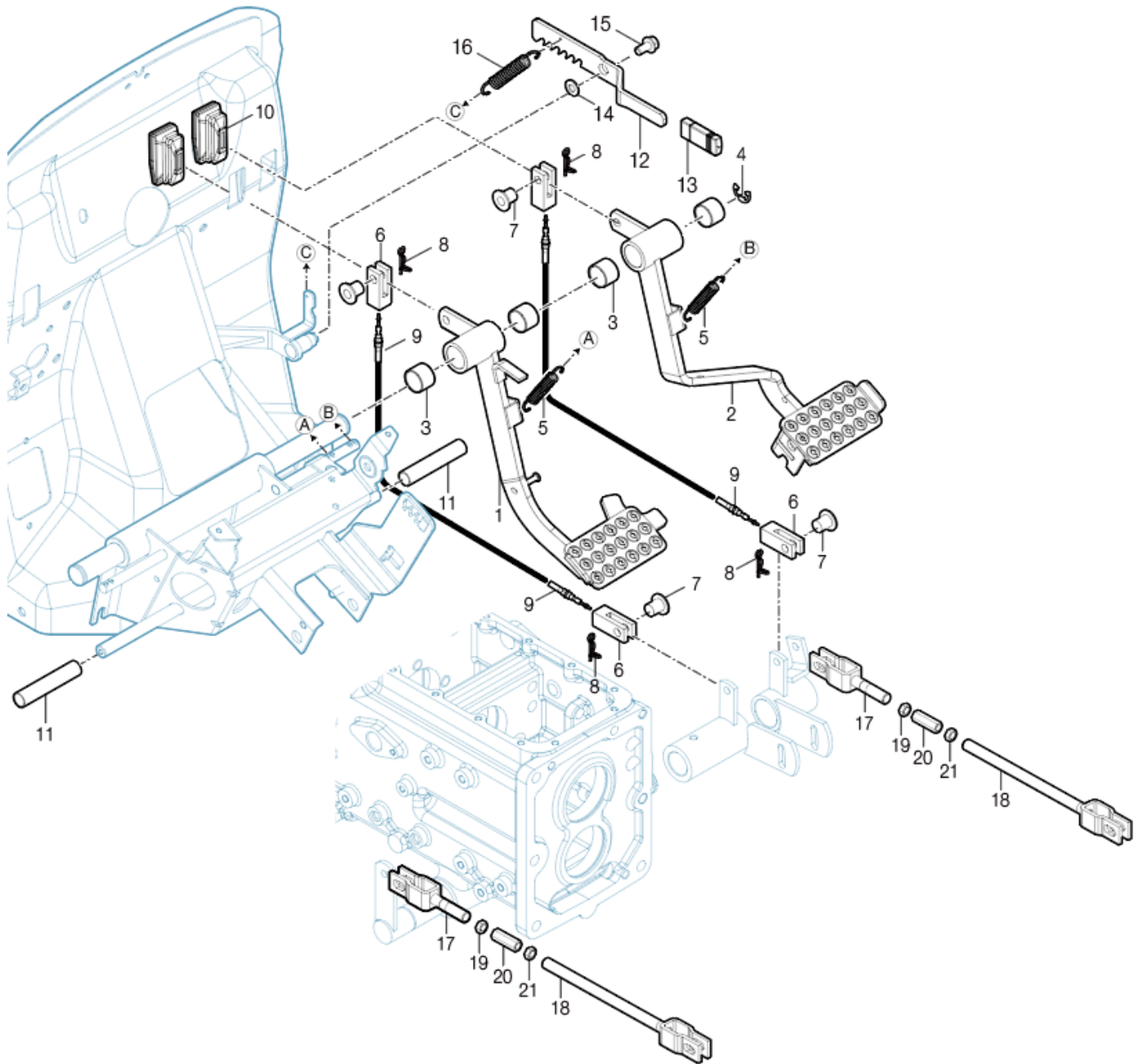


C01030

클러치 페달 (CLUTCH PEDAL)

A: K57E

순번 (NO)	부품번호 (PART NO)	품명 (PART NAME)	품명 (PART NAME)	수량		규격 (SPEC)	비고 (REMARK)
				A	B		
1	TA00053349B	클러치페달	CLUTCH PEDAL	1			
2	TC73090000C4	리턴스프링	RETURN SPRING	1			
3	TC73010200A4	부시 25X28C20	BUSH 25X28X20	2			
4	22272-000190	E형 스냅링	SNAP RING(E)	1			
5	TA00017497B	클러치로드(하)	CLUTCH ROAD(LOWER)	1			
6	TT67040000D4	너트(좌나사)	NUT(LEFT-SCREW)	1			
7	26716-120002	육각너트	HEX NUT	1			
8	TA00017498C	클러치로드(상)	CLUTCH ROAD(UPPER)	1			
9	TT67010000D4	턴버클	TURN BUCKLE	3			
10	22137-100000	평와셔(마봉환)	PLAIN WASHER	1			
11	TT83010000B4	두부핀	HEAD PIN	2			
12	RR64050000C4	빠짐방지 핀 8	PROTECT PIN 8	2			
13	22137-080000	평와셔(마환봉)	PLAIN WASHER	1			
14	22417-250300	할핀	COTTER PIN	1			
15	TA00018293E	로크(클러치 페달)	LOCK(CLUTCH PEDAL)	1			
16	26106-060122	육각플랜지볼트	HEX FLANGE BOLT	2			
17	TA00017501B	커버	COVER	1			
18	TA00047203A	페달부츠	BOOTS, PEDAL	1			
19	26716-080002	육각너트	HEX NUT	1			
20	26116-080252	육각볼트	HEX BOLT	1			

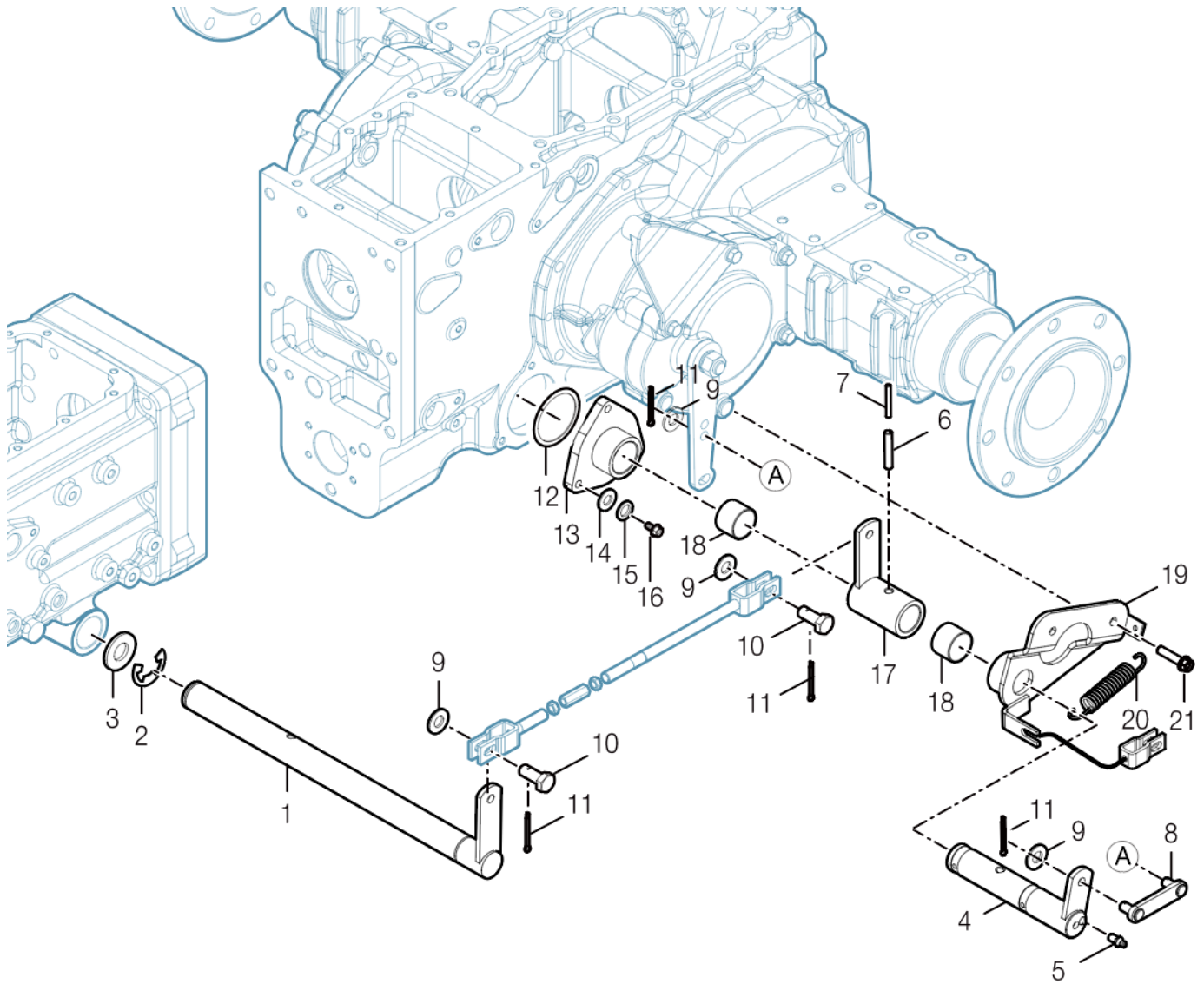


C02010

브레이크 페달 (BRAKE PEDAL)

A: K57E

순번 (NO)	부품번호 (PART NO)	품명 (PART NAME)	품명 (PART NAME)	수량		규격 (SPEC)	비고 (REMARK)
				A	B		
1	TA00048447A	브레이크페달 L조합	PEDAL ASS'Y(LH), BRAKE	1			
2	TA00053351A	브레이크페달 R조합	PEDAL ASS'Y(RH), BRAKE	1			
3	TC73010200A4	부시 25X28C20	BUSH 25X28X20	4			
4	22272-000190	E형 스냅링	SNAP RING(E)	1			
5	TC73090000C4	리턴스프링	RETURN SPRING	2			
6	TW43030000B4	셔틀클리비스A	CLEVIS A	4			
7	22487-100200	두부핀	HEAD PIN	4			
8	RR51230000D4	빠짐방지 스냅핀 10	PROTECT PIN 10	4			
9	TA00002285A	브레이크 케이블	CABLE, BRAKE	2			
10	TA00047203A	페달부츠	BOOTS, PEDAL	2			
11	TCB6300000A3	비닐파이프(스톱퍼)	PIPE(STOPPER)	2			
12	TA00048043B	브레이크 레버	LEVER, BRAKE	1			
13	RN75300000A4	레버손잡이	KNOB, BRAKE LEVER	1			
14	22137-080000	평와셔	PLAIN WASHER	1			
15	26406-080162	육각플랜지볼트	BOLT	1			
16	TT98200000B4	리턴스프링	RETURNSPRING	1			
17	TA00036183D	로드(좌)	ROD(L)	1			
18	NT53250000E4	로드(우)	ROD(R)	1			
19	TT67040000D4	너트(좌나사)	NUT(LEFT-SCREW)	1			
20	TT67010000D4	턴버클	TURN BUCKLE	1			
21	26716-120002	육각너트	HEX NUT	1			

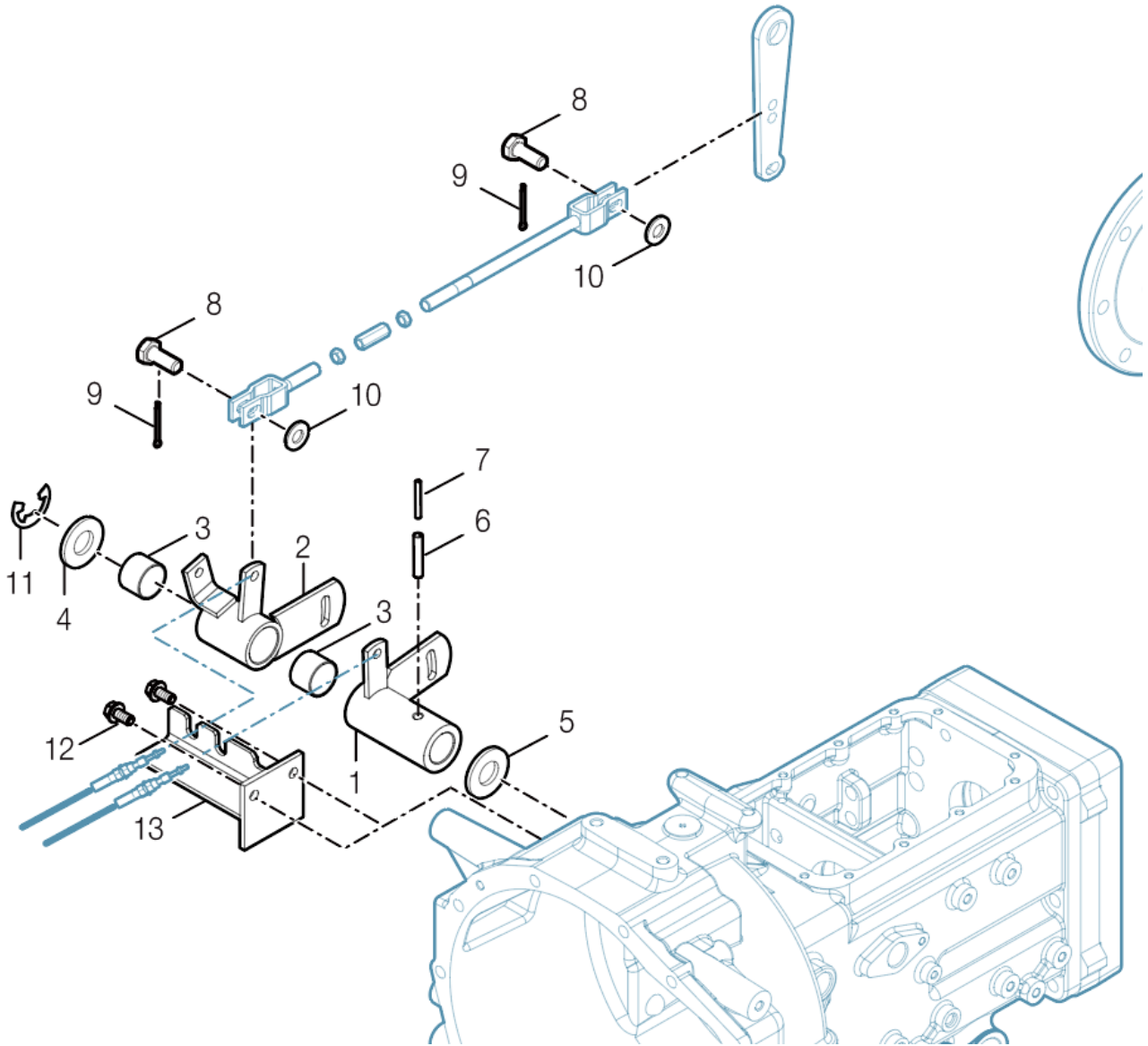


C02031

브레이크 서포트 (SUPPORT, BRAKE)

A: K57E

순번 (NO)	부품번호 (PART NO)	품명 (PART NAME)	품명 (PART NAME)	수량		규격 (SPEC)	비고 (REMARK)
				A	B		
1	TA00035982A	브레이크 축	SHAFT, PEDAL ROD	1	1		
2	22272-000240	E형 스냅링	SNAP RING(E)	1			
3	TB35120000C4	와셔 B	WASHER-B	1			
4	TA00035985C	브레이크축	SHAFT, PEDAL ROD	1			
5	24764-020000	A-PT1/8형 그리스니플	GREASE NIPPLE A-PT1/8	1			
6	22351-080050	스프링핀	SPRING PIN	1			
7	22351-050050	스프링핀	SPRING PIN	1			
8	TA00035965C	브레이크 로드	BRAKE ROD	1			
9	22137-100000	평와셔(마봉환)	PLAIN WASHER	4			
10	TT41090000C4	두부핀10x23	HEAD PIN 10x23	2			
11	22417-200300	할핀	COTTER PIN	4			
12	24321-000850	고정용 O링	O-RING	1			
13	TA00035983A	브레이크 서포터 A	SUPPORT A, BRAKE	1			
14	22137-080000	평와셔	WASHER	3			
15	22217-080000	스프링와셔	SPRING WASHER	3			
16	26116-080252	육각볼트	HEX BOLT	3			
17	TA00035988B	브레이크 암	BRAKE ARM	1			
18	TB26240000A4	부시	BUSH	2			
19	TA00035977B	브레이크 서포트	SUPPORT, BRAKE	1			
20	FEB0150000C	스프링	SPRING	1			
21	26013-100402	와셔조립육각볼트	BOLT W/WASHER	2			

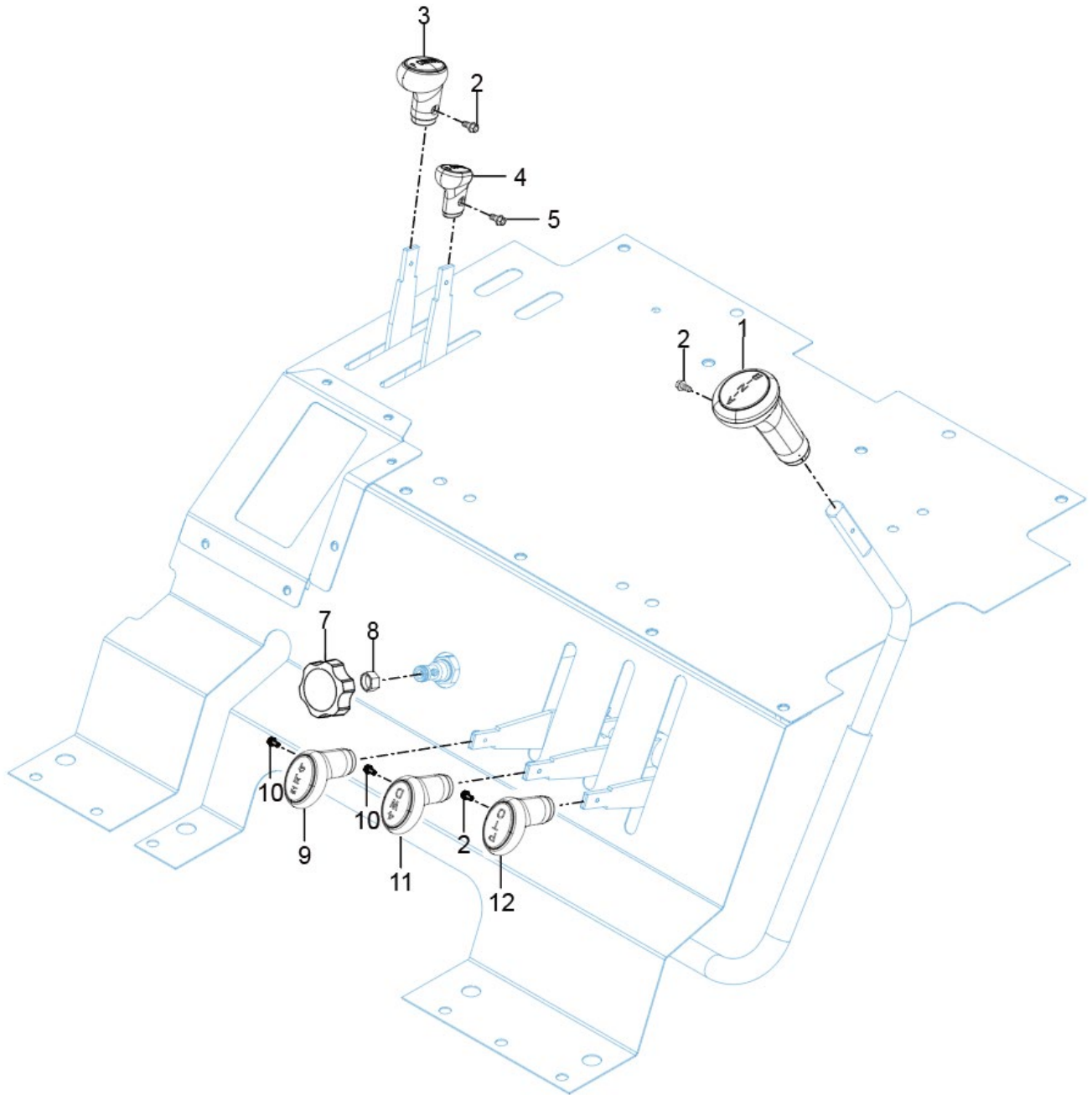


C02032

브레이크 링크 (BRAKE LINK)

A: K57E

순번 (NO)	부품번호 (PART NO)	품명 (PART NAME)	품명 (PART NAME)	수량		규격 (SPEC)	비고 (REMARK)
				A	B		
1	TA00017352B	브레이크 링크(좌)후	BRAKE LINK(L)REAR	1			
2	TA00017353C	브레이크 링크(우)후	BRAKE LINK(R)REAR	1			
3	TB26240000A4	부시	BUSH	2			
4	TB35120000C4	와셔 B	WASHER-B	1			
5	TB35110000B4	와셔 A	WASHER-A	1			
6	22351-080050	스프링 핀	SPRING PIN	1			
7	22351-050050	스프링 핀	SPRING PIN	1			
8	TT41090000B4	두부핀10x23	HEAD PIN 10x23	2			
9	22417-200300	할핀	COTTER PIN	2			
10	22137-100000	평와셔(마봉환)	PLAIN WASHER	2			
11	22272-000240	E형 스냅링	SNAP RING(E)	1			
12	26106-100202	육각플랜지볼트	HEX FLANGE BOLT	2			
13	TA00034254B	지지대 조립(R)	SUPPORT ASS'Y/R	1			

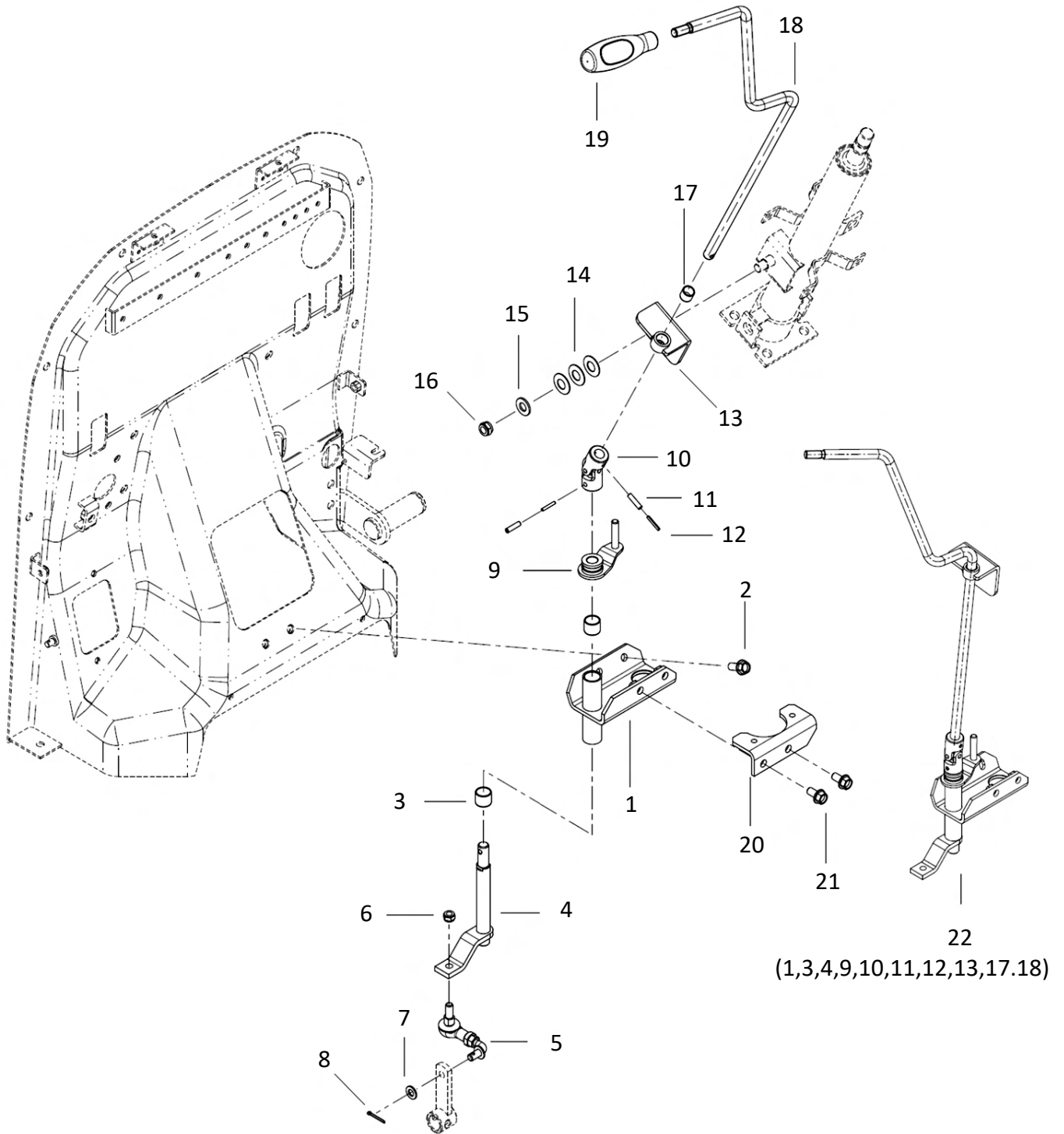


C04000

레버 관계 (LEVER ASS'Y)

A: K57E

순번 (NO)	부품번호 (PART NO)	품명 (PART NAME)	품명 (PART NAME)	수량		규격 (SPEC)	비고 (REMARK)
				A	B		
1	TA00062679A	부변속 노브	KNOB, SUB SHIFT	1			
2	26023-040162	와셔조립남비작은나사	SCREW	3			
3	TA00056011A	위치제어 노브 조합	KNOB ASS'Y, POSITIOIN CONTROL	1			
4	TA00058250A	오토 노브 조합	KNOB ASS'Y, DRAFT CONTROL	1			
5	26023-040102	와셔조립남비작은나사	SCREW	1			
7	TTA9040000C4	노브(하강속도조절)	KNOB	1			
8	26716-100002	육각너트	HEX NUT	1			
9	TA00062663A	초저속노브조합	KNOB,CREEPER LEVER	1			
10	26023-040082	와셔조립남비작은나사(SW+PW)	SCREW AND WASHER ASSY	2			
11	TA00062657A	전륜구동 노브	KNOB, 4WD	1			
12	TA00056007A	PTO 노브	KNOB,PTO	1			



C04010

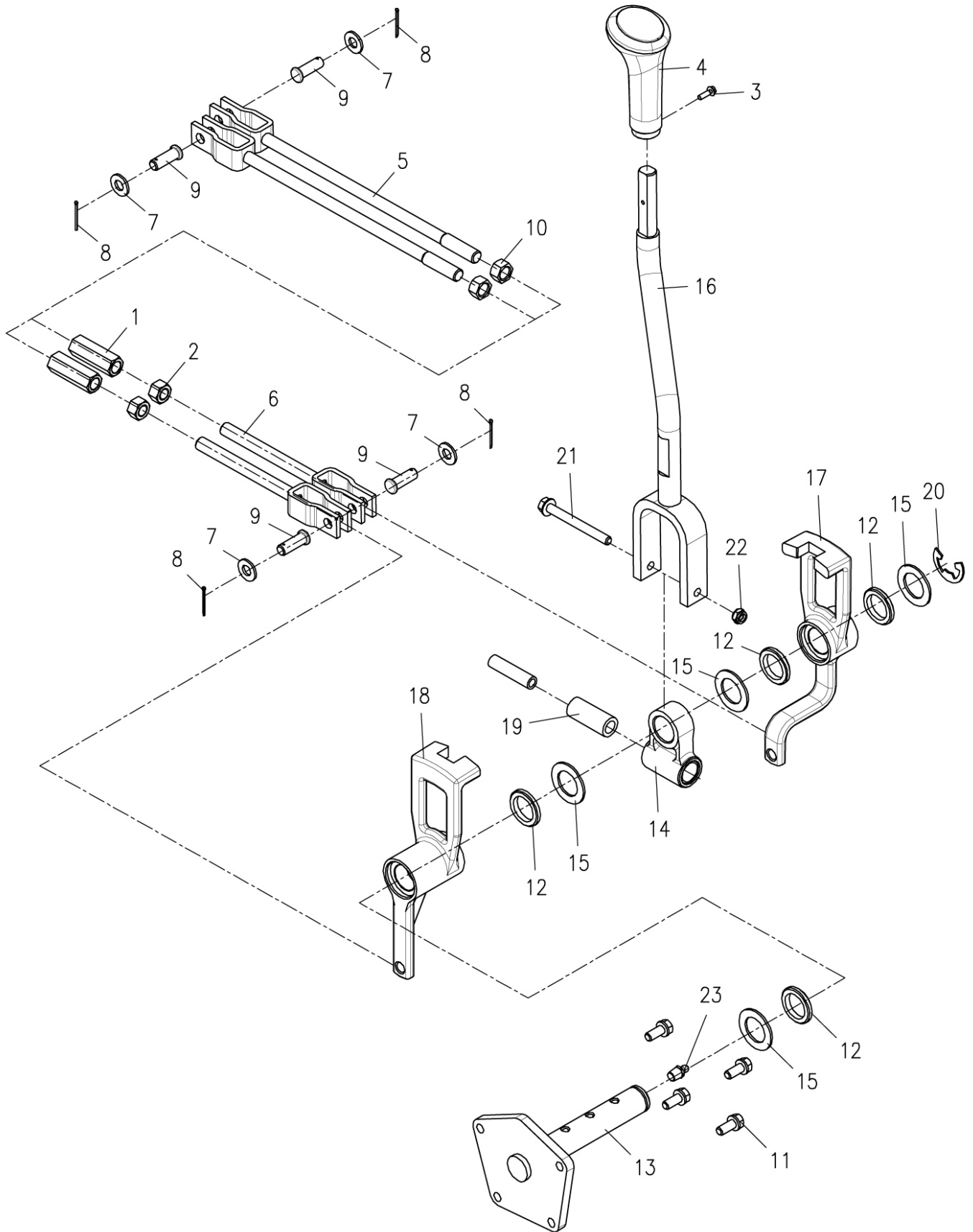
셔틀레버 (SHUTTLE ASS'Y)

A: K57E

순번 (NO)	부품번호 (PART NO)	품명 (PART NAME)	품명 (PART NAME)	수량		규격 (SPEC)	비고 (REMARK)
				A	B		
1	TA00017490D	리버서축 브래킷	BRACKET	1	1		
2	26106-080202	육각플랜지볼트	HEX FLANGE BOLT	2	2		
3	24550-016150	드라이부시 16x15	DRT BUSH 16x15	2	2		
4	TA00017487E	리버서축	SHAFT, REVERSER	1	1		
5	TA00002832B	로드조합(F-R)	ROD ASS'Y(F-R)	1	1		
6	26347-080002	U-너트	U-NUT	1	1		
7	22117-080000	평와셔(소형)	PLAIN WASHER(SMALL)	1	1		
8	22417-250200	할핀(도금)	PIN	1	1		
9	TA00017493B	조인트암 조합	JOINT ARM ASS'Y	1	1		
10	TA00060736A	조인트	JOINT	1	1		
11	22351-050020	스프링 핀	SPRING PIN	2	2		
12	22351-030020	스프링 핀	SPRING PIN	2	2		
13	TA00047045B	브래킷조합(셔틀레버)	BRACKET, SHUTTLE	1	1		
14	TC94060000A4	접시 스프링 12	SPRING 12	3	3		
15	22137-100000	평와셔(마환봉)	PLAIN WASHER	1	1		
16	26347-100002	육각U-너트	HEX U-NUT	1	1		
17	24550-012120	드라이부시	BUSH	1	1		
18	TA00047186C	셔틀레버(25series)	LEVER, SHUTTLE	1	1		
19	TA00056013A	셔틀노브조합	KNOB, SHUTTLE	1	1		
20	TA00017502A	스위치취부판조합	SWITCH, BRACKET ASS'Y	1	1		
21	26106-080162	육각플랜지볼트	HEX FLANGE BOLT	2	2		
22	TA00047637D	리버서레버 조합	SHAFT ASSY, REVERSER	1	1		

C04030

주변속레버 (LEVER, MAIN SHIFT)



C04030

주변속레버 (LEVER, MAIN SHIFT)

A: K57E

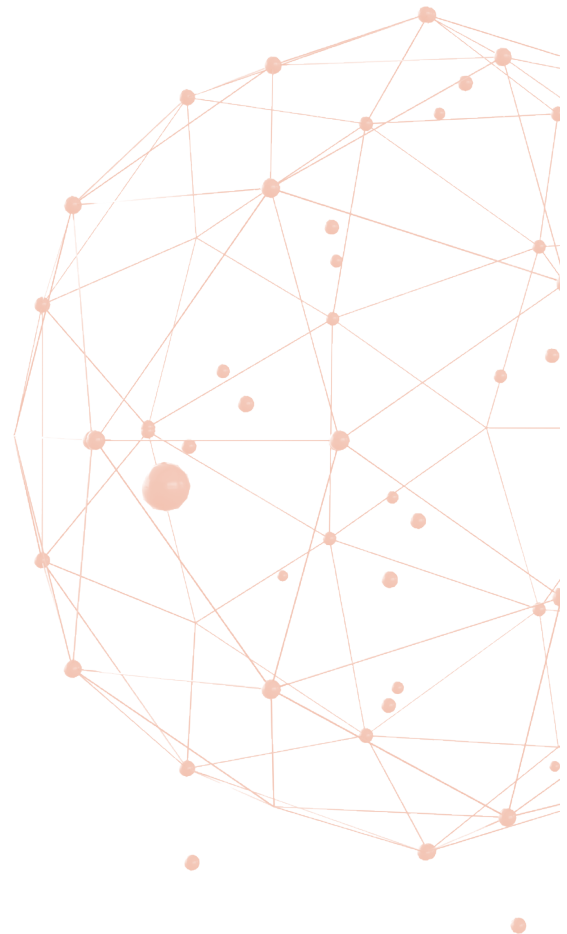
순번 (NO)	부품번호 (PART NO)	품명 (PART NAME)	품명 (PART NAME)	수량		규격 (SPEC)	비고 (REMARK)
				A	B		
1	TT67010000A4	턴버클	TURN BUCKLE	2			
2	TT67040000A4	너트(좌나사)	NUT	2			
3	26023-040162	남비작은나사	SCREW	1			
4	TA00056009A	주변속노브조합	KNOB	1			
5	TN53250000A4	로드(우)	ROD R	2			
6	TA00018709A	로드(좌)	ROD L	2			
7	22137-100000	평와셔(마봉환)	WASHER	4			
8	22417-200250	할핀	COTTER PIN	4			
9	22487-100240	두부핀	PIN	4			
10	26716-120002	육각너트	NUT	2			
11	26013-080252	와셔조립육각볼트(SW)	BOLT W/WASHER	4			
12	24430-253505	오일실	OIL SEAL	4			
13	NT67610000A2	주변속레버축	SHAFT, MAIN SHIFT LEVER	1			
14	NT67620000A4	주변속레버홀더	HOLDER, MAIN SHIFT LEVER	1			
15	NT67630000A4	와셔	WASHER	4			
16	TA00067535B	주변속레버	LEVER, MAIN SHIFT	1			
17	NT67650000B2	주변속암B	ARM B, MAIN SHIFT	1			
18	NT67660000B2	주변속암A	ARM A, MAIN SHIFT	1			
19	FT67670000A4	고무스프링	RUBBER SPRING	1			
20	22272-000190	E형스냅링	SNAP RING	1			
21	26106-080752	육각플랜지볼트	HEX FLANGE BOLT	1			
22	26347-080002	U-너트	U-NUT	1			
23	24764-020000	그리스니플	GREASE NIPPLE	1			

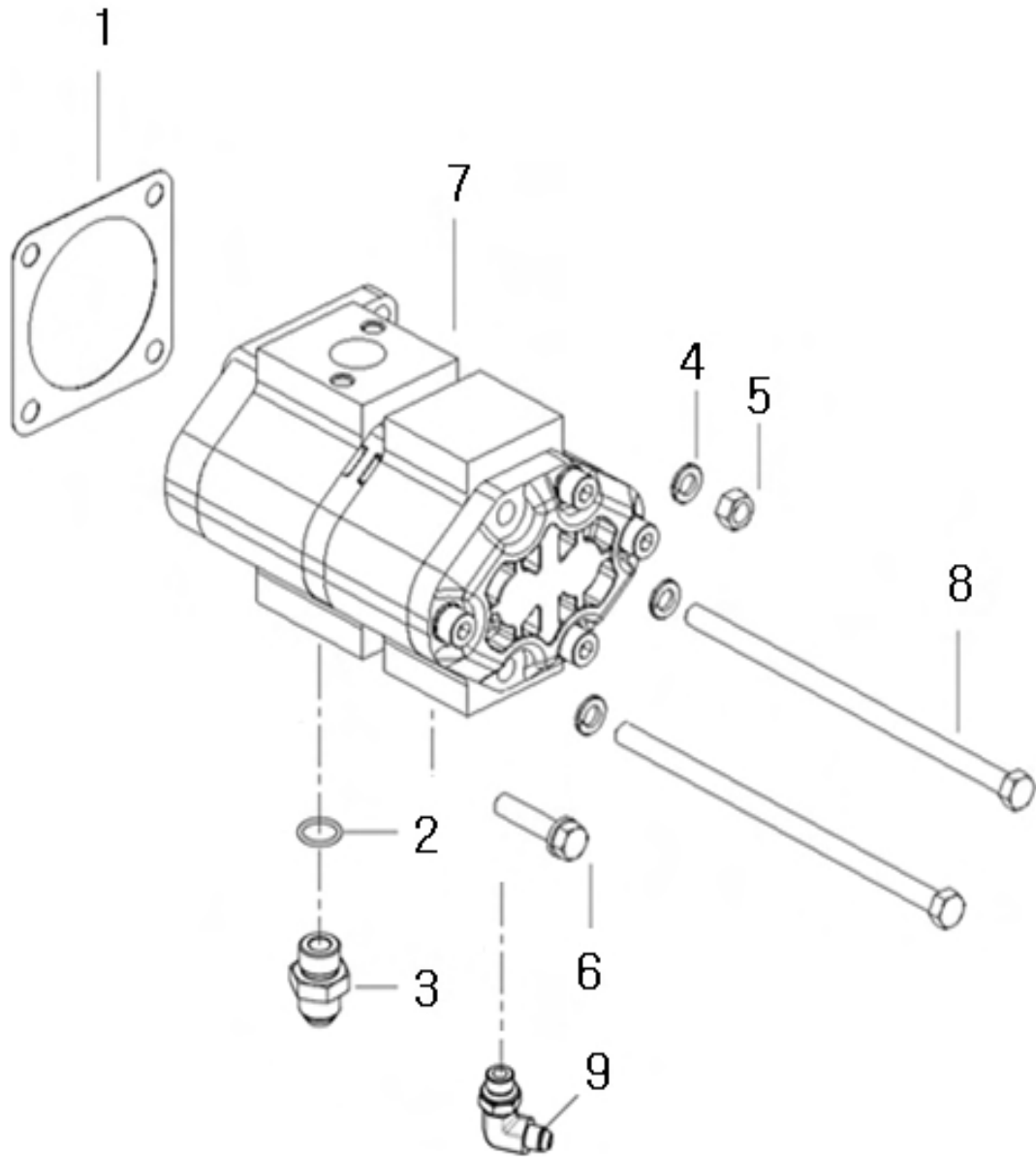


D

GROUP

유압
(HYDRAULIC)





D01010

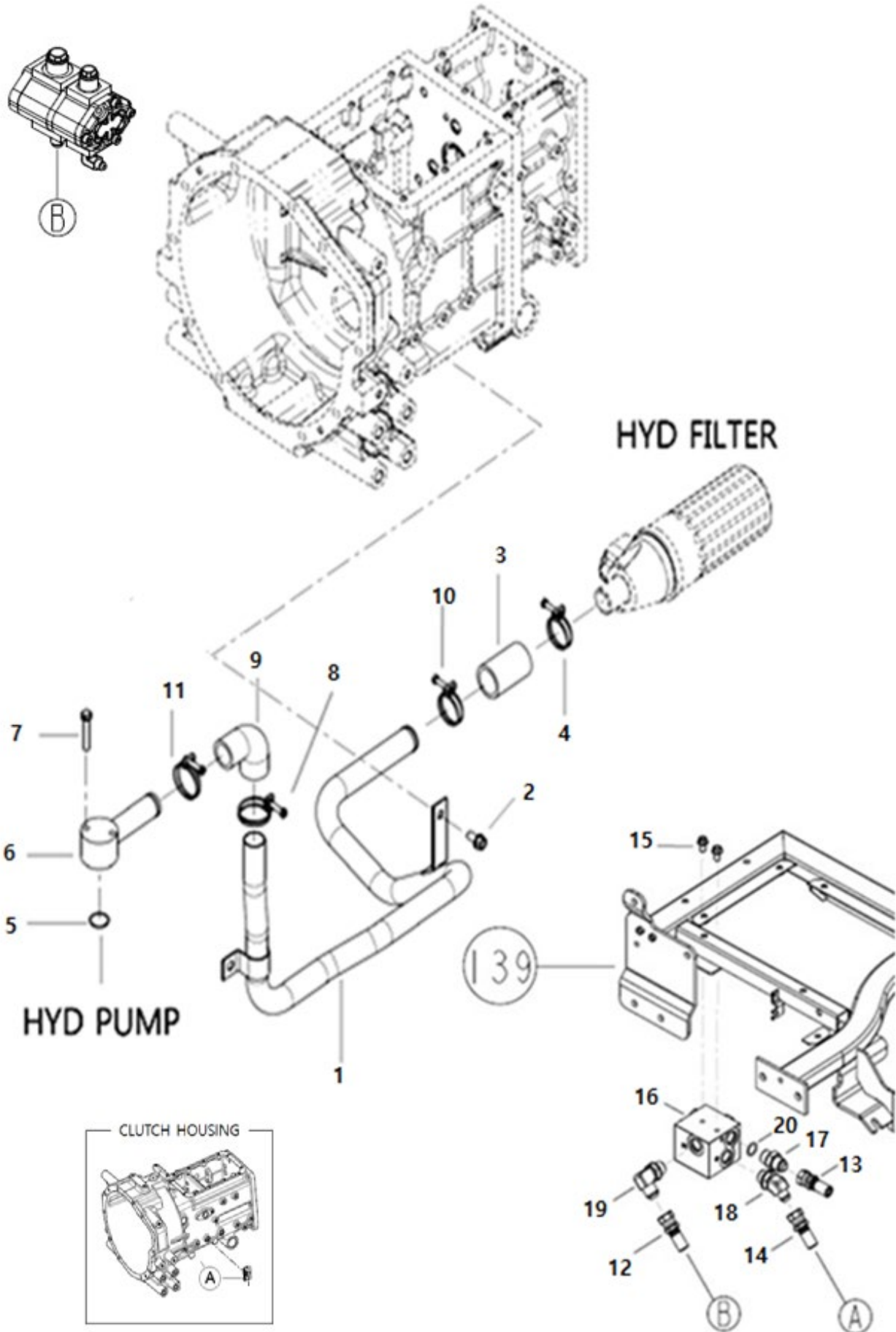
유압펌프 (HYD PUMP)

A: K57E

순번 (NO)	부품번호 (PART NO)	품명 (PART NAME)	품명 (PART NAME)	수량		규격 (SPEC)	비고 (REMARK)
				A	B		
1	HH02080000A4	패킹(유압펌프)	PACKING	1			
2	24311-000180	운동용O링	O-RING	1			
3	CVE4020000B4	니플1/2	NIPPLE	1			
4	22217-080000	스프링와셔	SPRING WASHER	3			
5	26716-080002	육각너트	HEX NUT	2			
6	26013-080352	와셔조립육각볼트	BOLT W/WASHER	1			
7	TA00059244A	유압 펌프(16cc x 7.2cc)	PUMP	1			
8	NT99020000B4	육각볼트M8X174	BOLT	2			
9	NT34620000B4	엘보우PF1/4-3/8	ELBOW	1			

D01020

저압 파이프 (LOW PRESSURE PIPE)

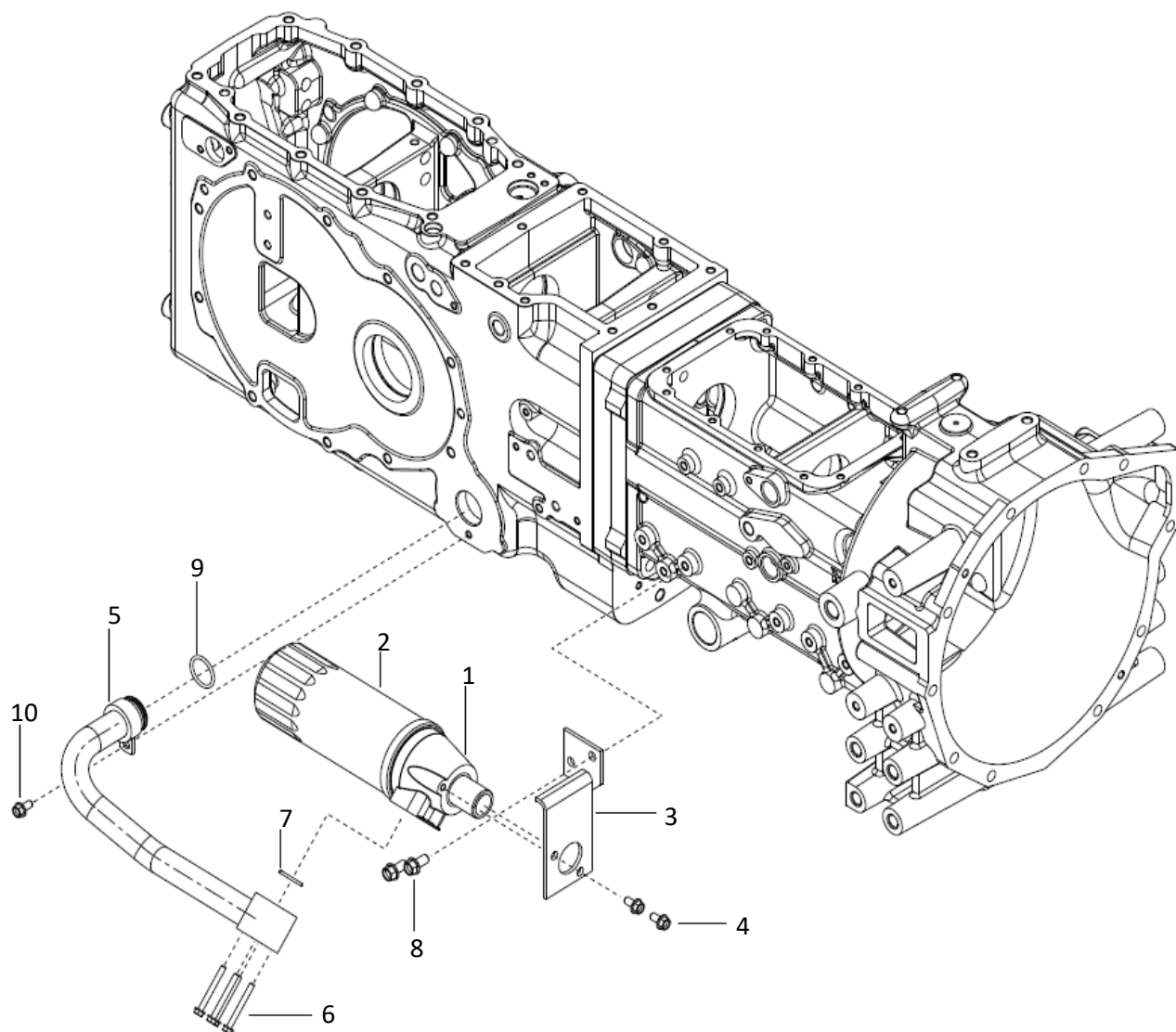


D01020

저압 파이프 (LOW PRESSURE PIPE)

A: K57E

순번 (NO)	부품번호 (PART NO)	품명 (PART NAME)	품명 (PART NAME)	수량		규격 (SPEC)	비고 (REMARK)
				A	B		
1	TA00058615B	저압파이프조합	PIPE ASSY	1			
2	26106-100202	육각플랜지볼트	HEX FLANGE BOLT	1			
3	TA00040493C	저압호스	LOWER PRESSURE HOSE	1			
4	23010-044000	호스밴드	HOSE BAND	1			
5	24341-000260	고정용S형O링	O-RING	1			
6	NTB4490000A4	저압플랜지조합	PIPE FLANGE ASS'Y	1			
7	26013-080502	와셔조립육각볼트	HEX BOLT W/WASHER	1			
8	23010-044000	호스밴드	BAND, HOSE	1			
9	TA00017334A	저압호스C	RUBBER HOSE,LOWER PRESSURE	1			
10	TA00045083B	호스밴드	HOSE BAND	1			
11	23010-040000	호스밴드	BAND, HOSE	1			
12	TA00001408B	고압호스 1/2" (전)	HOSE,HIGH PRESSURE F	1			
13	TA00034077B	고압호스1/2	HOSE,HIGH PRESSURE	1			
14	TA00018064B	유압호스(PF3/8 950)	DRAIN HYD' HOSE	1			
15	26106-080162	육각플랜지볼트	HEX FLANGE BOLT	2			
16	TA00039335A	전방인출밸브	VALVE	1			
17	CVE4020000B4	니플1/2	NEFLE	1			
18	FB34060000B4	자리부착엘보 1/2-3/8	ELBOW	1			
19	TA00039579B	엘보(PF1/2)	ELBOW 90	1			
20	24311-000180	운동용O링	O-RING	1			

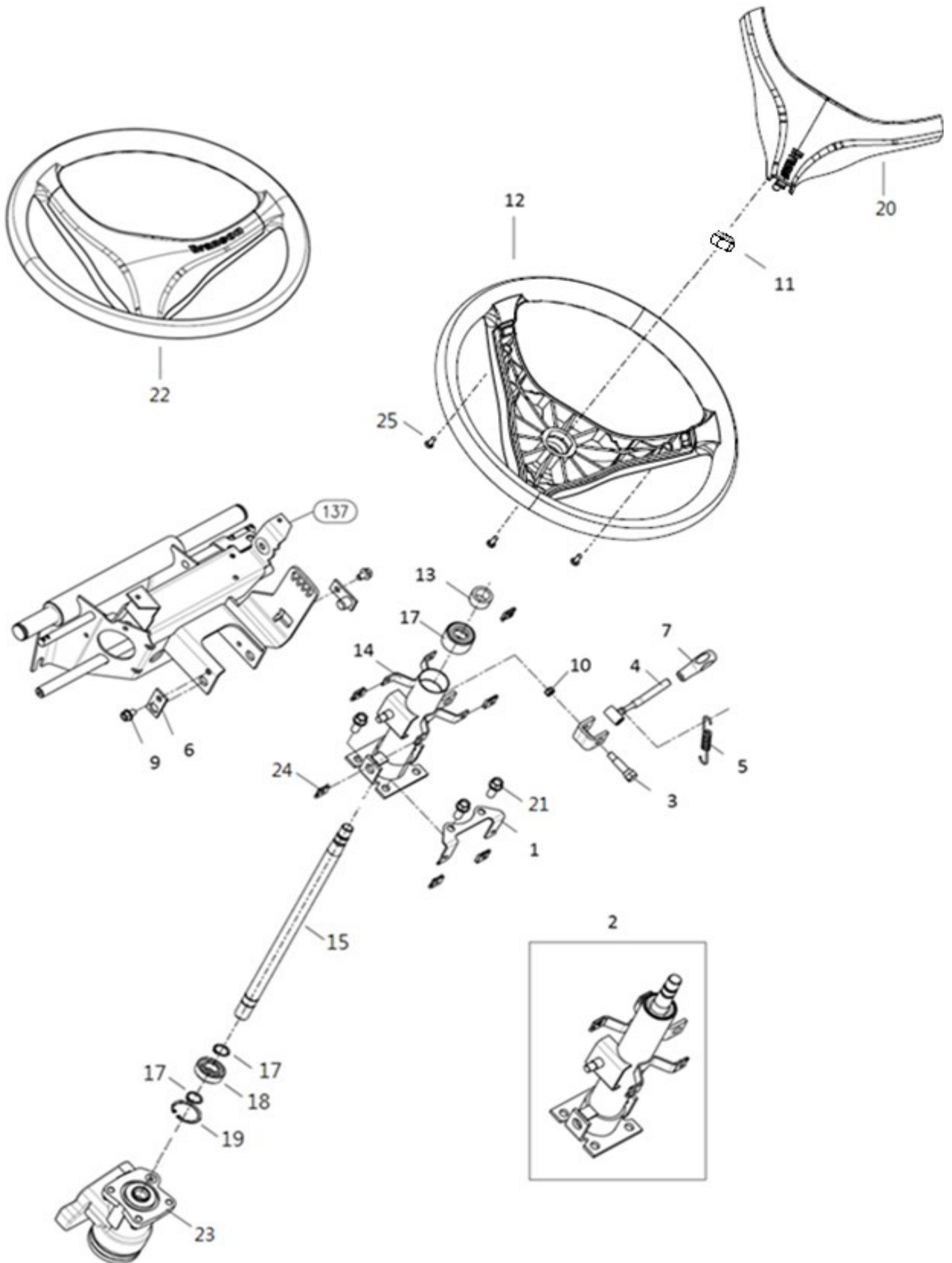


D01040

유압휠터 (HYD FILTER)

A: K57E

순번 (NO)	부품번호 (PART NO)	품명 (PART NAME)	품명 (PART NAME)	수량		규격 (SPEC)	비고 (REMARK)
				A	B		
1	TTB8020011A3	휠터커버	COVER, FILTER	1			
2	TA00025525C	유압 휠터	FILTER	1			
3	TA00036028A	휠터브래킷	BRACKET FILTER	1			
4	26106-080162	육각플랜지볼트	HEX FLANGE BOLT	2			
5	TA00048847A	필터파이프조합(기계식)	RUBBER HOSE, LOWER PRESSURE	1			
6	26106-060552	육각플랜지볼트	HEX FLANGE BOLT	4			
7	24321-000250	고정용 오링	O-RING	1			
8	26106-100202	육각플랜지볼트	HEX FLANGE BOLT	2			
9	24311-000320	운동용 오링	O-RING	1			
10	26106-080162	육각플랜지볼트	HEX FLANGE BOLT	1			



D02010

스티어링 휠 (STEERING WHEEL)

A: K57E

순번 (NO)	부품번호 (PART NO)	품명 (PART NAME)	품명 (PART NAME)	수량		규격 (SPEC)	비고 (REMARK)
				A	B		
1	TC65010000B4	브래킷(C커버R)	BRACKET (COLUMN COVER -R)	1			
2	TA00058976D	컬럼 조합	COLUMN ASS'Y	1			
3	TC65030000B4	틸트 레버핀	TILT ELVER PIN	1			
4	TC65040000B4	틸트 레버핀	TILT LEVER	1			
5	TC65050000A4	틸트 스프링	TILT SPRING	1			
6	TC65060000B4	틸트핀 조합	TILT PIN ASS'Y	2			
7	TA00015785A	스탠드손잡이	LEVER KNOB	1			
9	26106-080122	육각 플랜지 볼트	HEX FLANGE BOLT	2			
10	26347-080002	U-너트	U-NUT	1			
11	TA00048436B	U너트(M16XP1.5)	U-NUT	1			
12	TA00048049B	스티어링 휠	STEERING WHEEL	1			
13	TC65130000A4	커버(축)	COVER(SHAFT)	1			
14	NT0141A100C2	스티어링 컬럼	COLUMN,STEERING	1			
15	TA00054109C	스티어링 축	SHAFT, STEERING	1			
16	TC65020400A9	컬럼부시	COLUMN BUSH	1			
17	22242-000200	축용 스냅링(C형)	SNAP RING(C-TYPE)	2			
18	TA00060975A	캡 로울러	BALL BEARING	1			
19	22252-000450	구멍용 스냅링(C형)	SNAP RING	1			
20	TA00048050B	커버	COVER	1			
21	26136-100252	육각플랜지볼트(세목)	HEX FLANGE BOLT	3			
22	TA00048048C	스티어링 휠 조합	STEERING WHEEL ASS'Y	1			
23	NT33010000D3	PST밸브	P.S.T VALVE	1			
24	TTD7110000B4	스피드 너트 5008	SPEED NUT	6			
25	22587-480124	냄비머리태핑나사	SCREW	3			

D02030

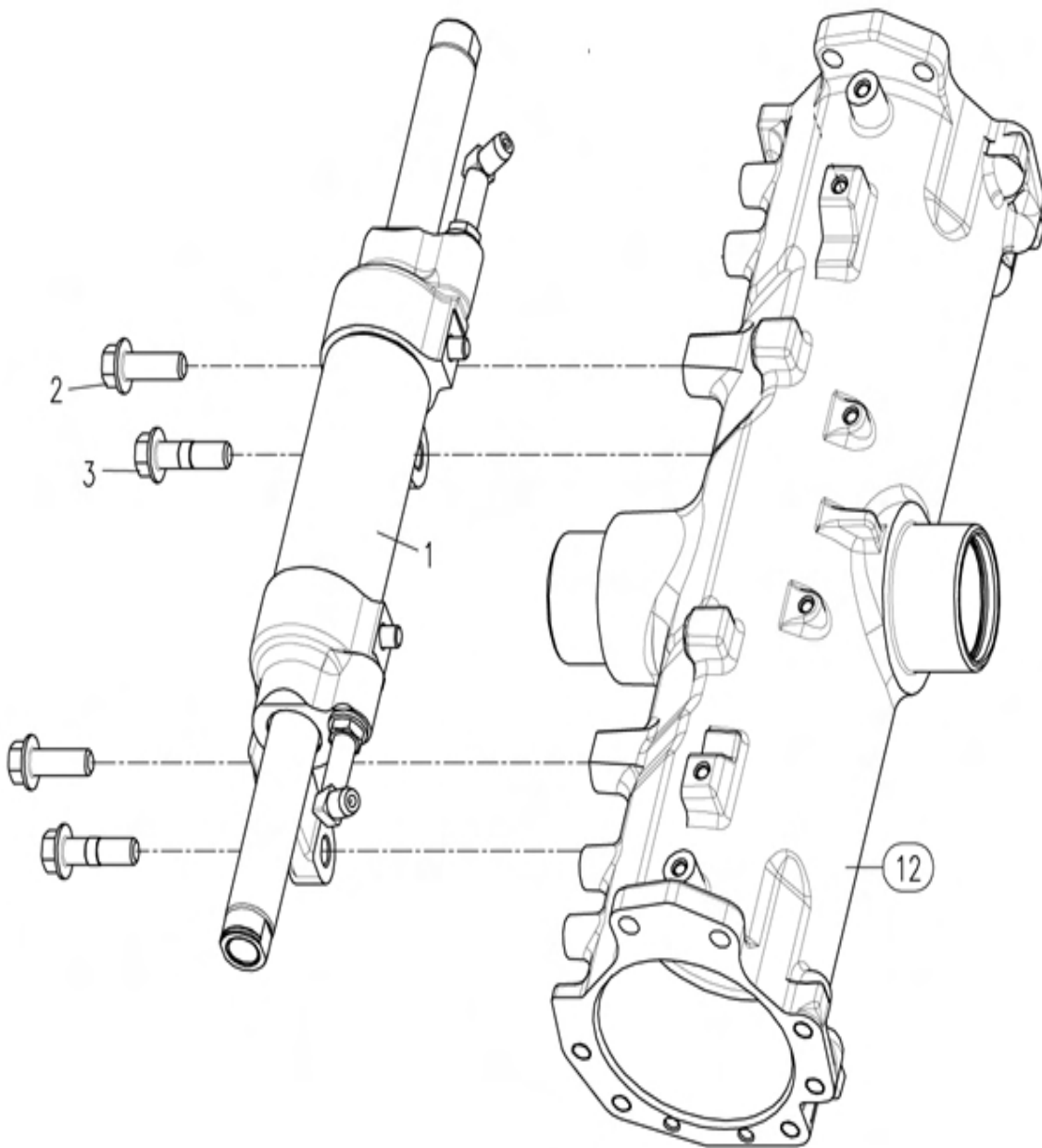
P.S.T 호스 (P.S.T HOSE)

A: K57E

순번 (NO)	부품번호 (PART NO)	품명 (PART NAME)	품명 (PART NAME)	수량		규격 (SPEC)	비고 (REMARK)
				A	B		
1	TA00015693A	HP 호스(펌프)	HOSE	1			
2	TA00015708C	HP 호스 실린더	HOSE	2			
3	TA00015709C	PST 리턴 유압 호스	HOSE	1			

D02040

P.S.T 실린더 (P.S.T CYLINDER)



D02040

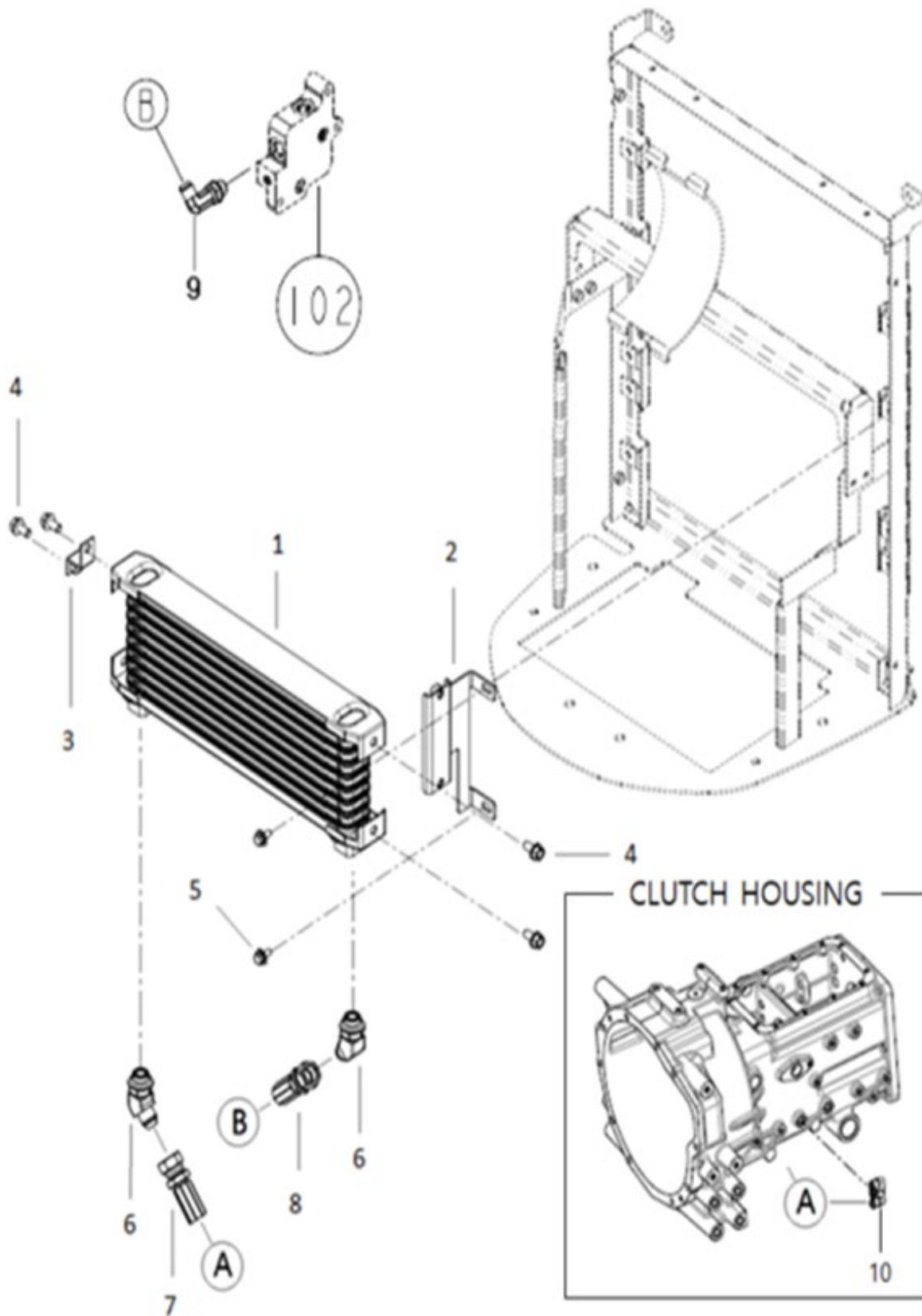
P.S.T 실린더 (P.S.T CYLINDER)

A: K57E

순번 (NO)	부품번호 (PART NO)	품명 (PART NAME)	품명 (PART NAME)	수량		규격 (SPEC)	비고 (REMARK)
				A	B		
1	TC66030000E2	실린더조합	P.S.T CYLINDER ASS'Y	1			
2	TC66010000B4	플랜지볼트M12X38	HEX FLANGE BOLT	2			
3	TC66020000B4	플랜지볼트(리머)M12X46	HEX FLANGE BOLT	2			

D03010

오일쿨러 (OIL COOLER)



D03010

오일쿨러 (OIL COOLER)

A: K57E

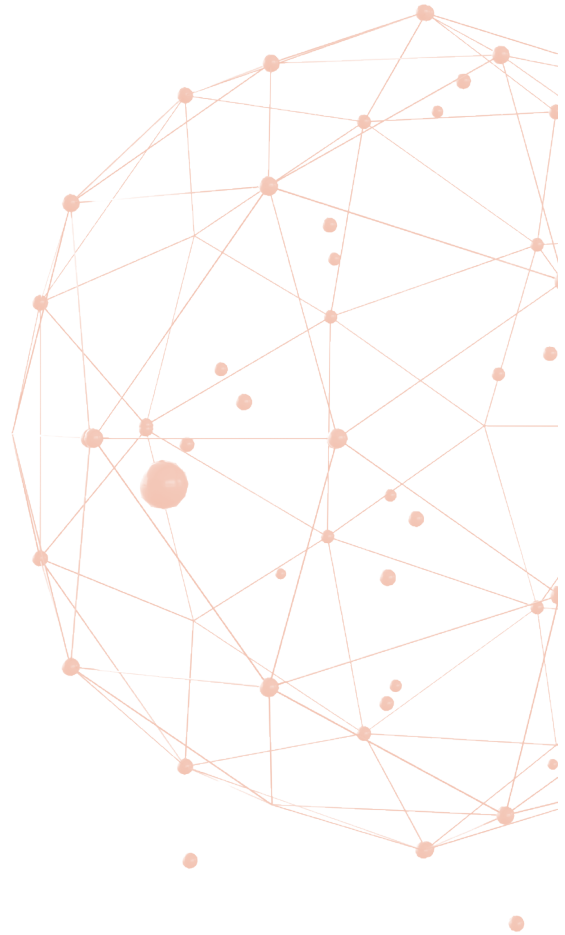
순번 (NO)	부품번호 (PART NO)	품명 (PART NAME)	품명 (PART NAME)	수량		규격 (SPEC)	비고 (REMARK)
				A	B		
1	TA00039614A	오일쿨러	OIL COOLER	1			
2	TA00041291B	쿨러브래킷	BRACKET ASSY, OIL COOLER(L)	1			
3	TA00041290A	쿨러브래킷(CABIN) 조합	BRACKET ASSY, OIL COOLER(R)	1			
4	26106-060102	육각플랜지볼트	HEX FLANGE BOLT	4			
5	26016-080162	와셔조립육각볼트	HEX BOLT W/WASHER	4			
6	FT33060000B2	45도 어댑터(3/8)	CONNECTOR	2			
7	TA00037354A	쿨러 호스(좌)	COOLER HOSE_L	1			
8	TA00053490C	유압호스(쿨러IN)	PST RETURN HYD HOSE	1			
9	BAE2010000A4	자리부착엘보3/8	ELBOW	1			
10	TA00047287A	엘보조합(3/8)	ELBOW ASSY	1			

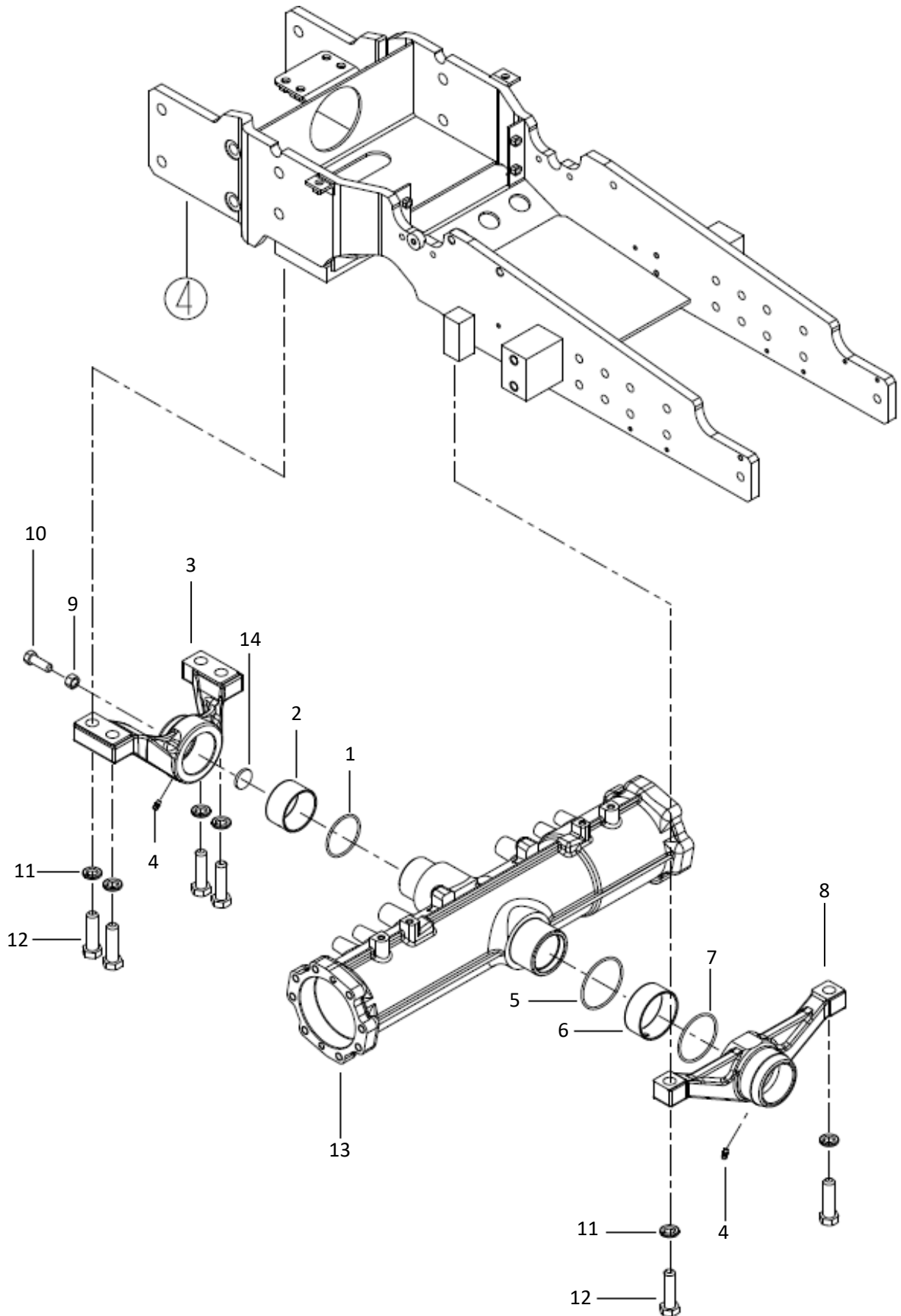


E

GROUP

전차축
(FRONT AXLE)





E01010

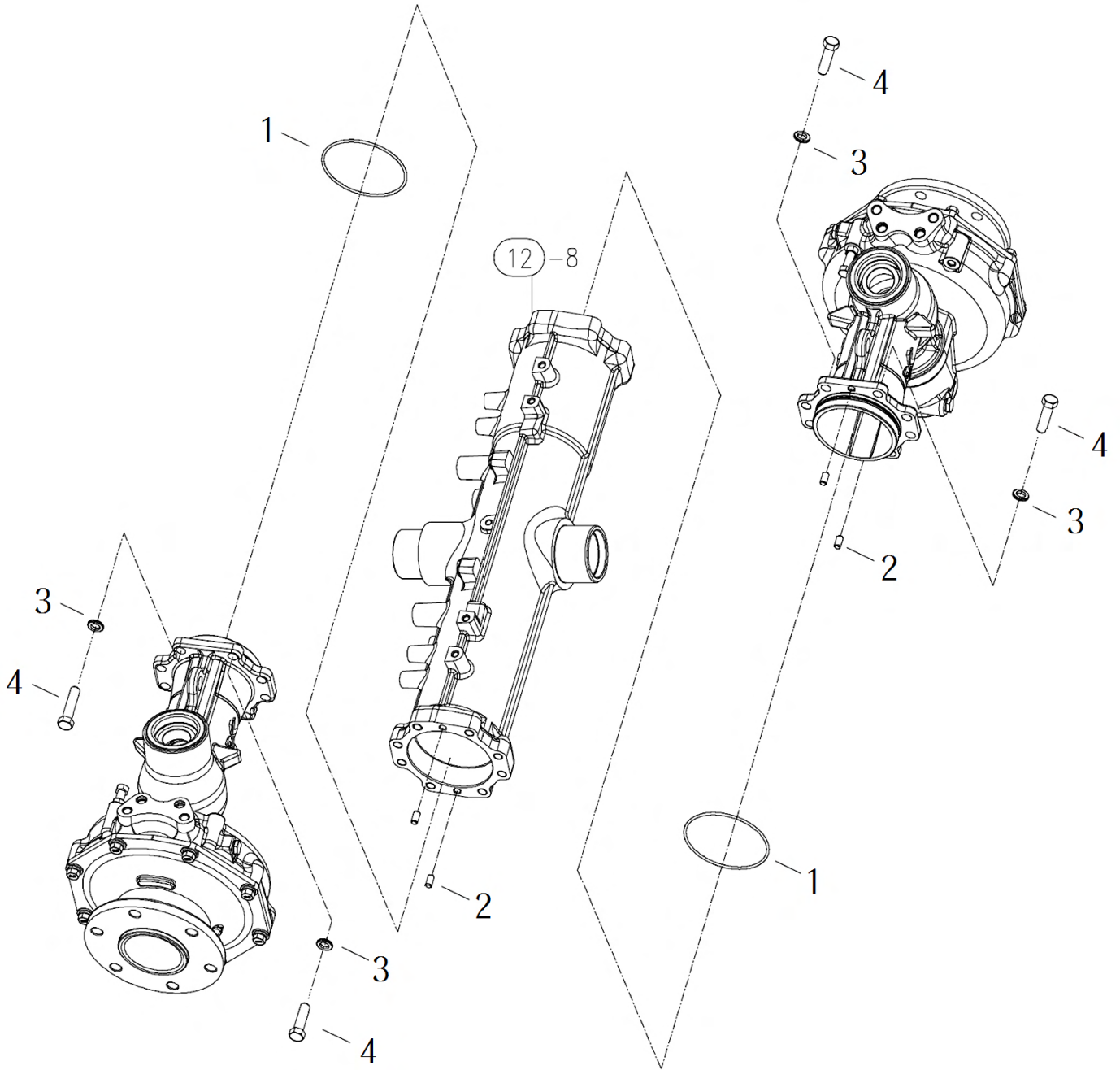
전차축 케이스 (FRONT AXLE CASE)

A: K57E

순번 (NO)	부품번호 (PART NO)	품명 (PART NAME)	품명 (PART NAME)	수량		규격 (SPEC)	비고 (REMARK)
				A	B		
1	24321-000600	오링	O-RING	1			
2	TA00034105A	서포트(전)부시	BUSH	1			
3	TA00048801A	액슬서포터(전)조합	FRONT AXLE SUPPROT ASS'Y	1			
4	24764-060000	그리스니플	NIPPLE,GREASE	2			
5	24321-000750	오링	O-RING	1			
6	TA00034103A	서포트(후)부시	BUSH	1			
7	24321-000700	오링	O-RING	1			
8	TA00034102C	액슬서포터(후)조합	REAR AXLE SUPPROT ASS'Y	1			
9	26716-120002	육각너트	PLATE	1			
10	26116-120354	육각볼트	HEX FLANGE BOLT	1			
11	22217-160000	스프링와셔	SPRING WASHER	6			
12	26116-160602	육각볼트	HEX BOLT	6			
13	TA00048800A	전차축케이스	CASE	1			
14	TA00048803A	와셔(D30X4T)	WASHER	1			

E01014

전차축 케이스/스페이서 (FRONT AXLE CASE/SPACER)

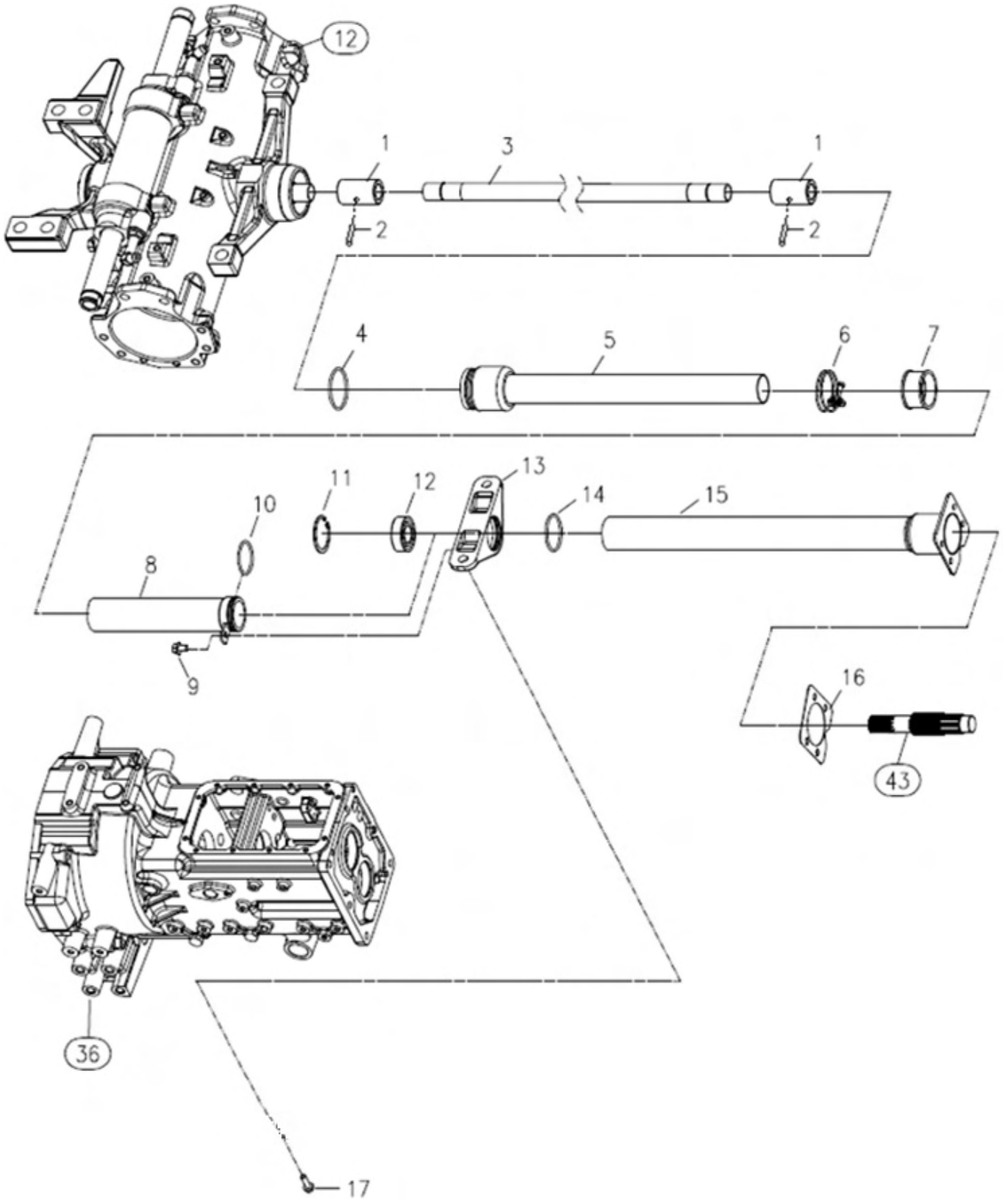


E01014

전차축 케이스/스페이서 (FRONT AXLE CASE/SPACER)

A: K57E

순번 (NO)	부품번호 (PART NO)	품명 (PART NAME)	품명 (PART NAME)	수량		규격 (SPEC)	비고 (REMARK)
				A	B		
1	24321-001050	O링	O-RING	2			
2	22312-080140	평행핀	PIN	8			
3	22217-120000	스프링와셔	SPRING WASHER	16			
4	TC60400000A	육각볼트	BOLT	16			

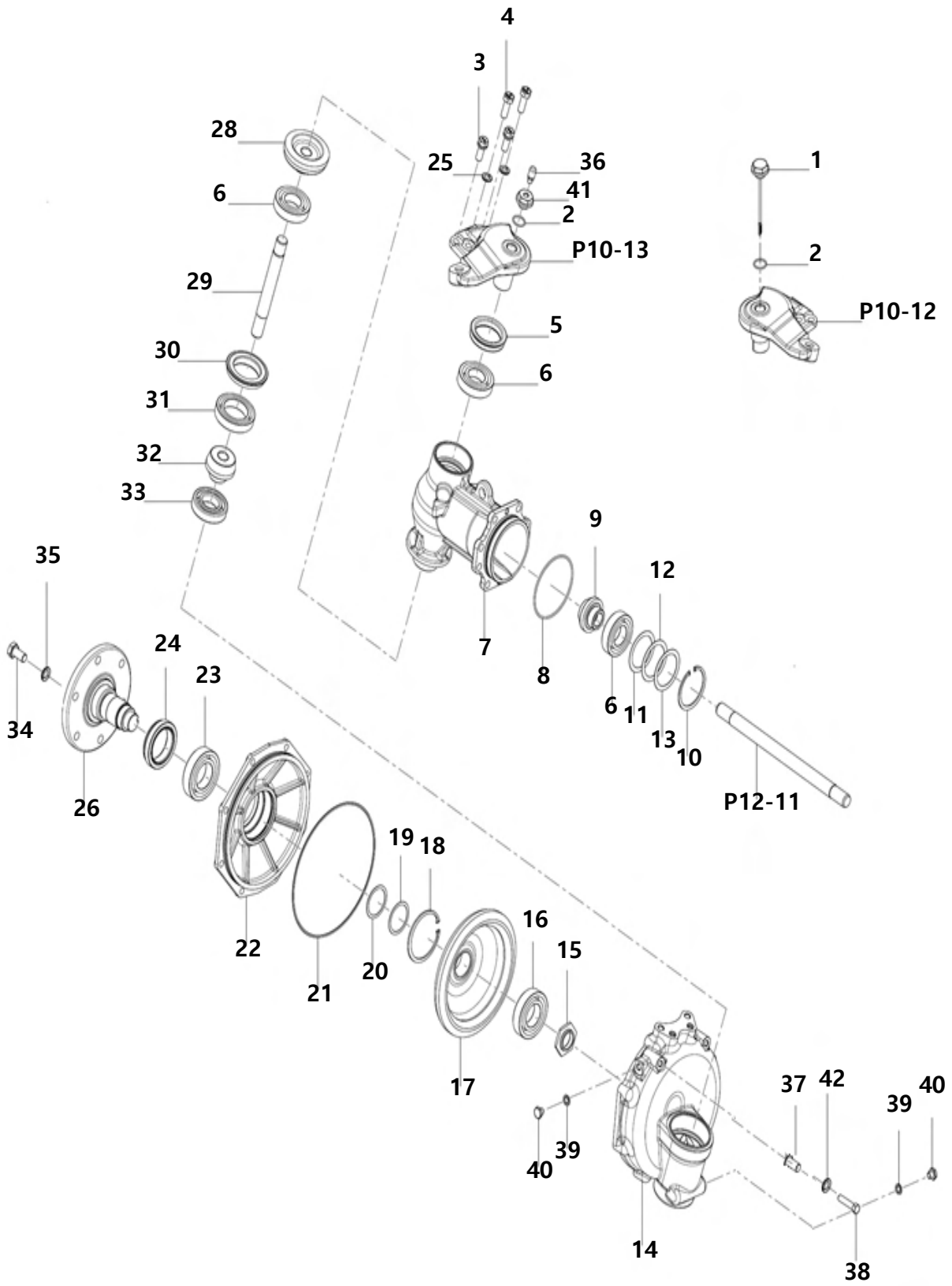


E01020

축 커버 (SHAFT COVER)

A: K57E

순번 (NO)	부품번호 (PART NO)	품명 (PART NAME)	품명 (PART NAME)	수량		규격 (SPEC)	비고 (REMARK)
				A	B		
1	TA00049188B	커플링	COUPLING	2			
2	22351-040036	스프링핀	SPRING PIN	2			
3	TA00015872C	프로펠러축	PROPELLER SHAFT	1			
4	24321-000550	고정용O링	O-RING	1			
5	TC62110100A	축 커버(전)	COVER SHAFT (FRONT)	1			
6	23010-055000	호스밴드	CUSHION RUBBER	1			
7	TC62020000A	부츠(축커버)	BOOTS,SHAFT COVER	1			
8	TA00031873A	축커버 (전)후 조합	COVER SHAFT ASS'Y	1			
9	26106-080122	육각플랜지볼트	HEX FLANGE BOLT	1			
10	24321-000450	고정용O링	O-RING	1			
11	22252-000520	구멍용 C형 스냅링	SNAP RING	1			
12	24104-062054	볼 베어링	BALL BARING	1			
13	TA00042166B	베어링홀더	BARING HOLDER	1			
14	24321-000500	고정용O링	O-RING	1			
15	TA00031871B	축 커버(후)20	COVER SHAFT ASS'Y	1			
16	TN23070000B4	축커버패킹	PACKING, SHAFT COVER	1			
17	26106-080122	육각플랜지볼트	HEX FLANGE BOLT	2			



E01030

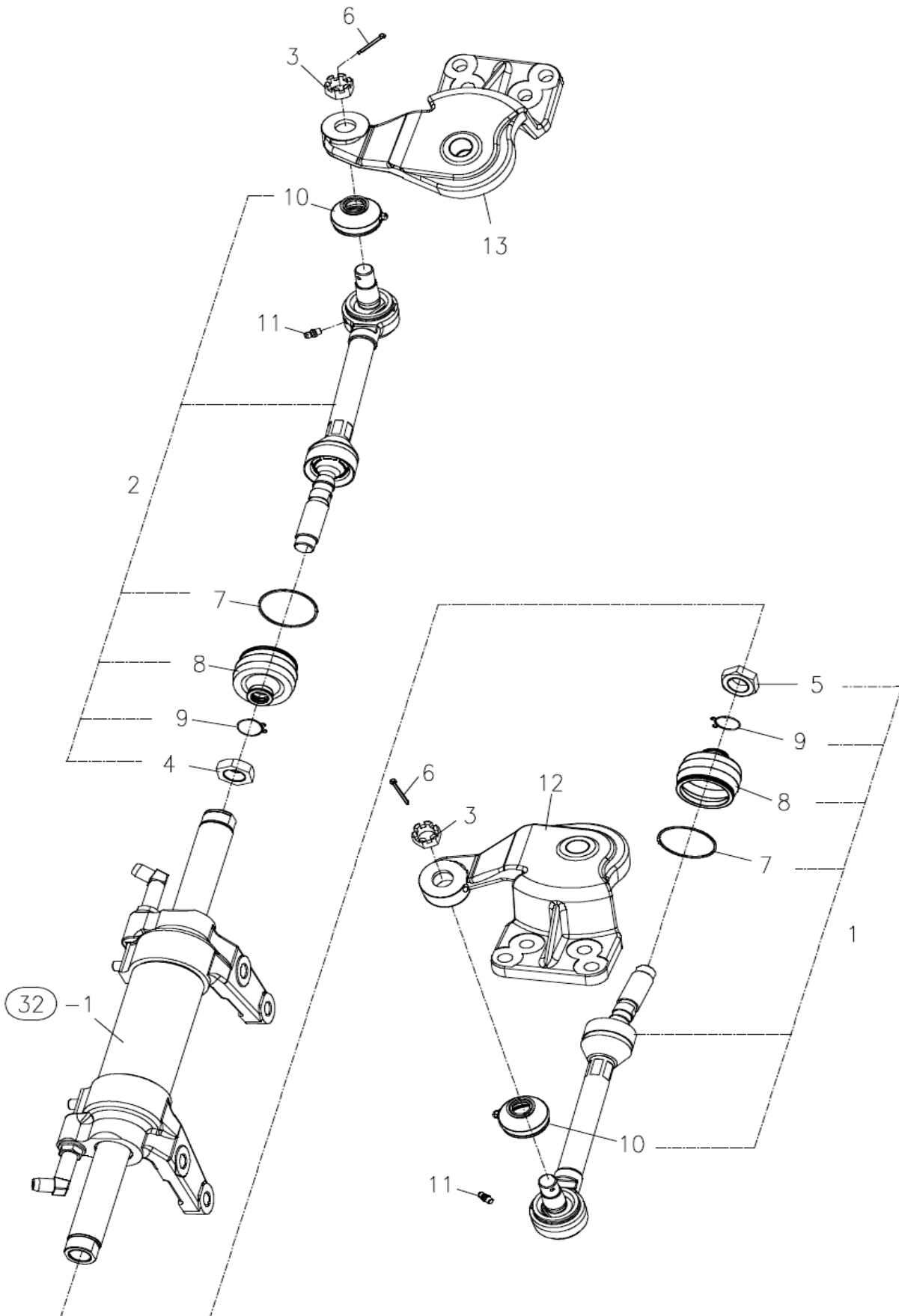
전륜 기어 케이스 (GEAR CASE, FRONT AXLE)

A: K57E

순번 (NO)	부품번호 (PART NO)	품명 (PART NAME)	품명 (PART NAME)	수량		규격 (SPEC)	비고 (REMARK)
				A	B		
1	TA00033805A	검유봉	OIL LEVEL	1			
2	24311-000220	운동용O링	O-RING	2			
3	TA00033468B	와셔조립육각볼트	BOLT W/WASHER	4			
4	TA00033475A	리머볼트	REAMER BLOT	4			
5	FE78010000B	오일실(특수)	OIL SEAL	2			
6	24101-062074	볼베어링	BALL BEARING	6			
7	TA00033457C	프런트기어케이스	HOUSING FRONT GEAR	2			
8	24321-001050	O링	O-RING	2			
9	TA00033461A	전1축 피니언	FRONT FIRST PINION	2			
10	22252-000720	구멍용C형스냅링A종	SNAP RING	2			
11	TA00033489A	심 0.2T	SHIM 0.2T	2			
12	TA00033488A	심 0.3T	SHIM 0.3T	2			
13	TA00033487A	심 0.5T	SHIM 0.5T	2			
14	TA00033458B	프런트기어박스	HOUSING FRONT GEAR	2			
15	TA00033481A	로크너트	LOCK NUT	2			
16	24101-062084	깊은 홈 볼 베어링	BALL BEARING	2			
17	TA00033474A	베벨기어49T	GEAR BRVEL 49T	2			
18	22252-000850	구멍용C형스냅링A종	SNAP RING	2			
19	TA00033486A	심 0.2T	SHIM 0.2T	1			
20	TA00033485A	심 0.5T	SHIM 0.5T	1			
21	TA00033939A	O링	O-RING	2			
22	TA00033459B	프런트베어링케이스	HOUSING FRONT BEARING	1			
23	24101-062094	깊은홈 볼베어링	BALL BEARING	2			
24	TA00041359A	오일씰	OIL SEAL	2			
25	22217-120000	와셔	WASHER	2			
26	TA00033460D	프런트 스피들	FRONT SPINDLE	2			
27	TA00033469A	와셔조립육각볼트	BOLT W/WASHER	16			
28	TA00033463A	전2축기어	GEAR, FRONT SECOND SHAFT	2			
29	TA00033464A	전2축	FRONT SECOND SHAFT	2			
30	TC60110000A3	시일QLF578016.5	BALL BEARING	2			
31	24101-060104	깊은홈 볼베어링	BALL BEARING	2			
32	TA00033473A	베벨기어11T	GEAR BRVEL 11T	2			
33	TC60340000A4	베어링TM207C3	BEARING	2			
34	TD23120000B4	볼트(M14xP1.5)	BOLT(M14x1.5P)	12			
35	22217-140000	와셔	WASHER	12			
36	TA00049842A	에어브리더(STEEL)	AIR BREATHER	1			
37	TA00058614A	스톱퍼 보스35.5	STOPPER BOSS 35.5	2			
38	26112-100502	육각볼트	HEX NUT	2			
39	22190-100000	시일와셔	WASHER,SEAL	4			
40	23887-100002	육각머리붙이플러그	PLUG,HEX	4			
41	TA00049843A	에어브리더 플러그	PLUG	1			
42	22217-100000	스프링와셔	SPRING WASHER	2			

E01080

타이로드 (TIE ROD)

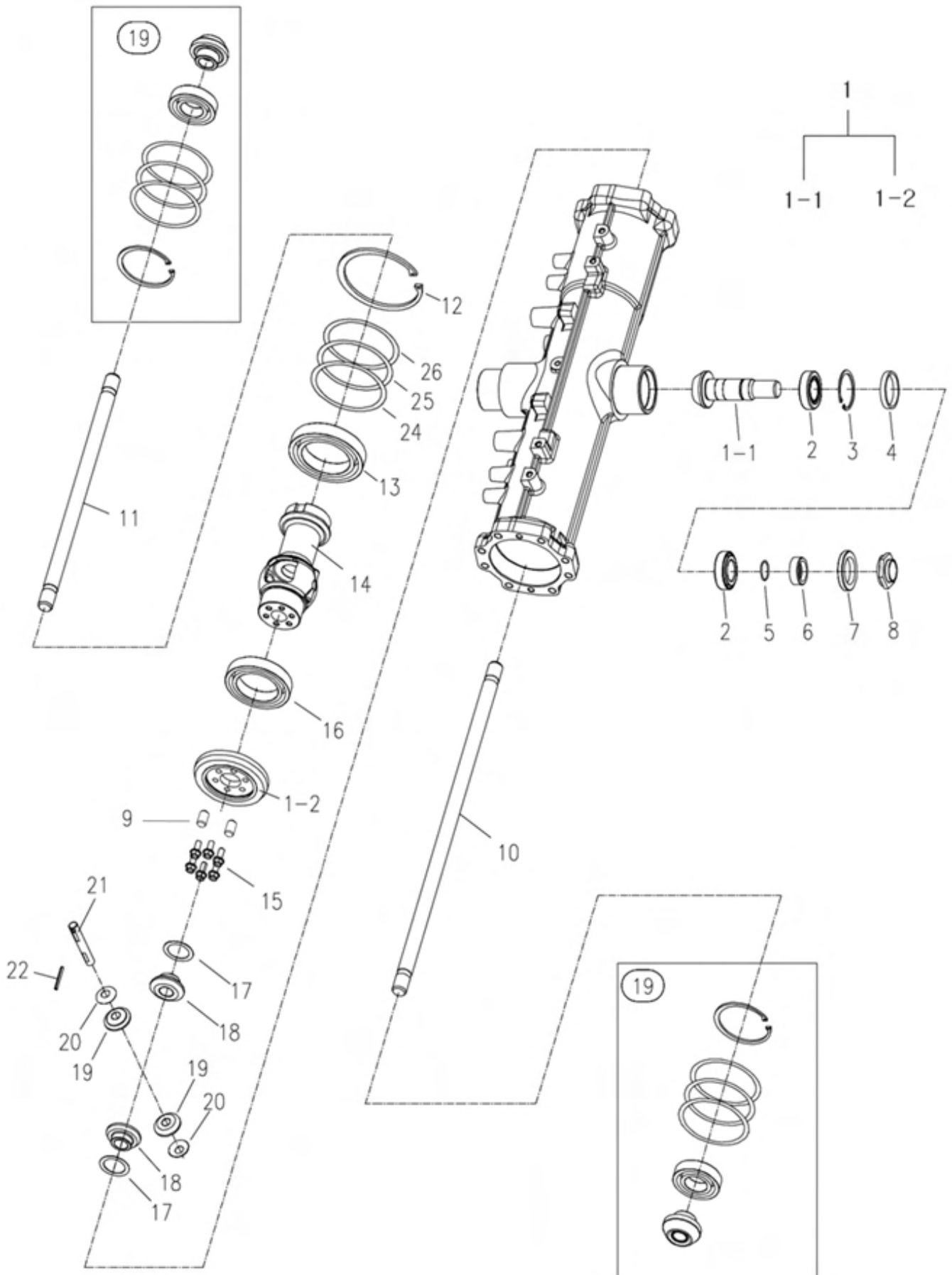


E01080

타이로드 (TIE ROD)

A: K57E

순번 (NO)	부품번호 (PART NO)	품명 (PART NAME)	품명 (PART NAME)	수량		규격 (SPEC)	비고 (REMARK)
				A	B		
1	TC56010000E2	타이로드L조합	TIE ROD ASS'Y, L	1			
2	TC56020000E2	타이로드R조합	TIE ROD ASS'Y, R	1			
3	26877-160002	홈볼이너트	NUT	2			
4	TC56040000B4	너트M20X1.5	NUT	1			
5	TC56050000B4	너트M20X1.5(좌나사)	NUT	1			
6	22417-300250	할핀(도금)	COTTER PIN	2			
7	TC56010106A4	셋트링	RING	2			
8	TC56010105A4	먼지커버	COVER	2			
9	TC56010107A4	클립	CLIP	2			
10	TT10030000A9	먼지커버	COVER	2			
11	24764-060000	A-MT6X1형 그리스니플	GREASE NIPPLE	2			
12	TA00033465F	너클암 L	KNUCKLE ARM(L)	1			
13	TA00033467F	너클암 R	KNUCKLE ARM(R)	1			



E01071

전 1축 (FRONT 1ST SHAFT)

A: K57E

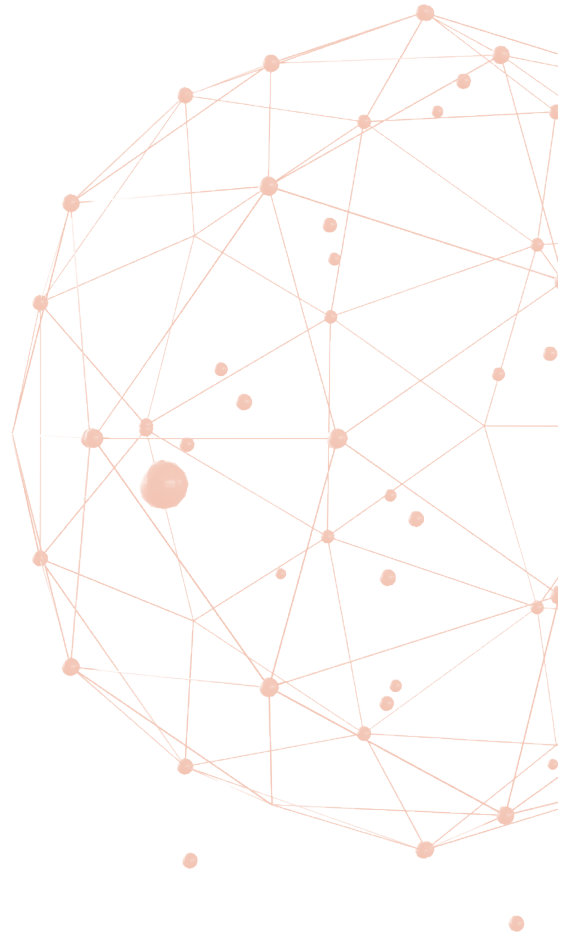
순번 (NO)	부품번호 (PART NO)	품명 (PART NAME)	품명 (PART NAME)	수량		규격 (SPEC)	비고 (REMARK)
				A	B		
1	TA00033454C	링기어조합	RING GEAR ASSY	1			
1-1	TA00033455B	카운터축	DRIVE PINION	1			
1-2	TA00033456C	링기어	RING GEAR	1			
2	24141-320060	테이퍼롤러베어링	ROLLER BEARING	2			
3	22252-000550	구멍용C형스냅링A종	SNAP RING	1			
4	TA00033478A	간격판	COLLAR	1			
5	24311-000300	운동용S형O링	O-RING	1			
6	TA00033471A	부시	BUSH	1			
7	24421-405508	오일실	OIL SEAL	1			
8	TA00033472A	너트	NUT	1			
9	22312-080140	평행핀	PIN	2			
10	TA00033466A	전1축(543.5)LH	FRONT FIRST SHAFT	1			
11	TA00033462A	전1축(363.5)RH	FRONT FIRST SHAFT	1			
12	22252-001100	구멍용C형스냅링A종	SNAP RING	2			
13	24101-060144	깊은홈 볼베어링	BALL BEARING	1			
14	TA00033451C	차동케이스	DIFFERENTIAL CASE	1			
15	TA00054318B	육각플렌지볼트(M8xP1.0)	HEX FLANGE BOLT	6			
16	24101-060134	깊은홈 볼베어링	BALL BEARING	2			
17	TC57120000A4	차동사이드기어라이너	LINER	2			
18	TC57090000A4	차동사이드기어14	DIFFERENTIAL GEAR 14	2			
19	TC57100000A4	차동피니언기어10	DIFFERENTIAL GEAR 10	2			
20	TC57130000A4	차동피니언라이너	LINER	2			
21	TC57110000B4	차동피니언축	SHAFT, DIFFERENTIAL PINION	1			
22	22351-040040	스프링핀	SPRING PIN	1			

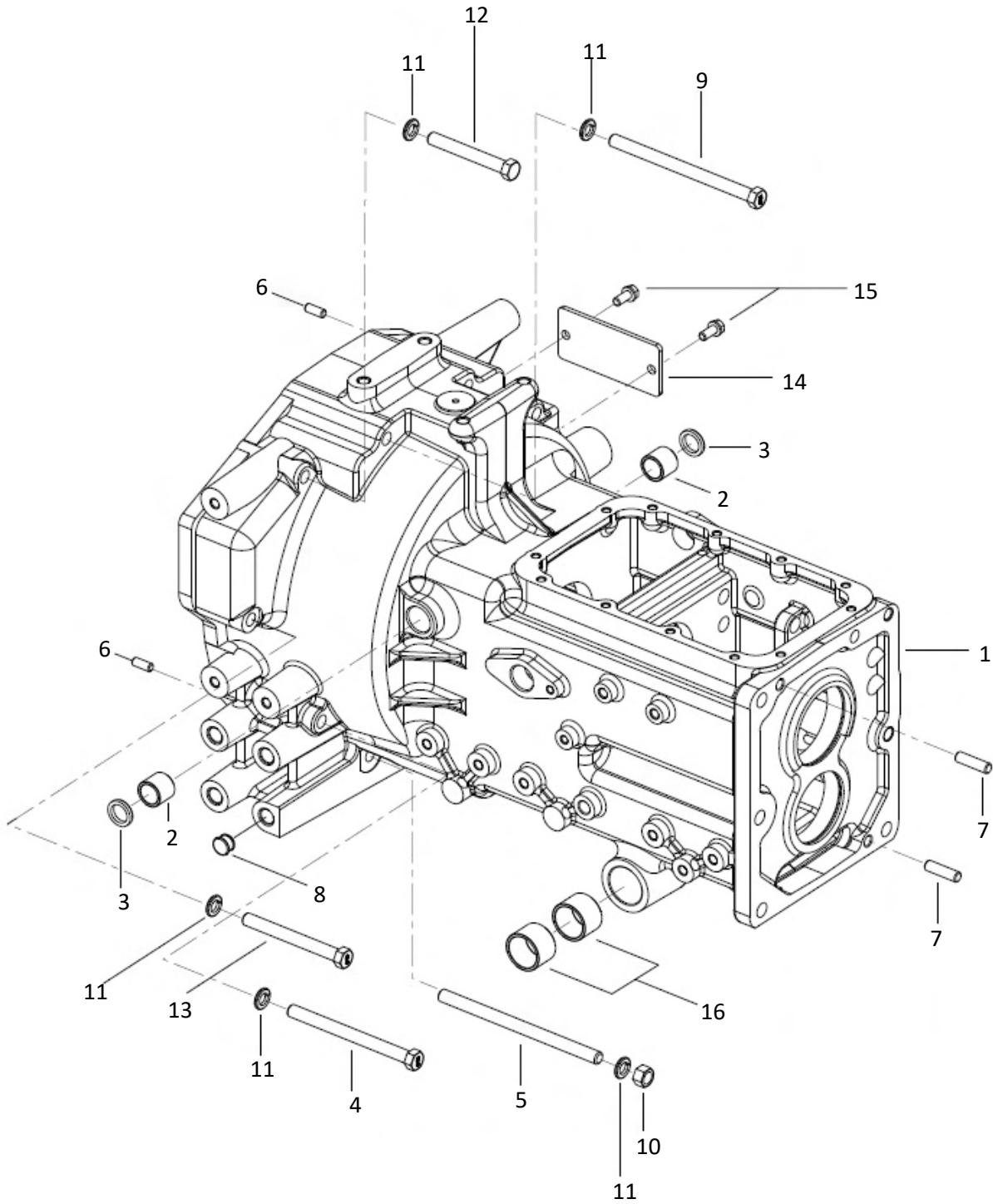


F

GROUP

TM
(TM)



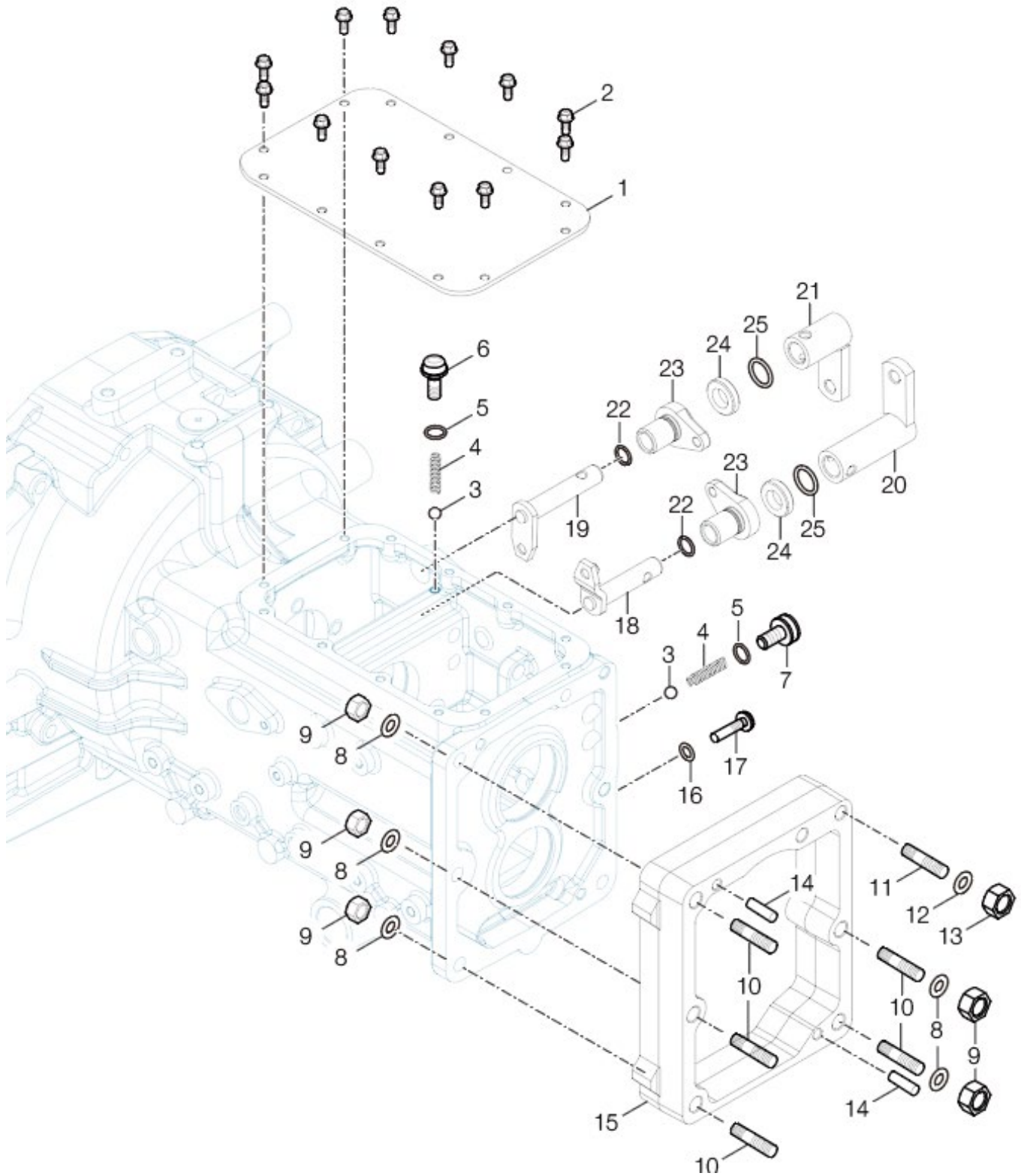


F01010

클러치하우징 (CLUTCH HOUSING)

A: K57E

순번 (NO)	부품번호 (PART NO)	품명 (PART NAME)	품명 (PART NAME)	수량		규격 (SPEC)	비고 (REMARK)
				A	B		
1	NT36010000L0	클러치 하우징	CLUTCH HOUSING	1			
2	TT36020000B4	부시(20X26X22)	BUSH	2			
3	TT36030000A4	시일(20X26X4)	SEAL	2			
4	TZ3605Y000A3	볼트M12X140	BOLT M12x1.75x140	4			
5	NT36060000B	심음볼트M12x180	BOLT	2			
6	22312-080180	평행핀	PARALLEL PIN	2			
7	NT41430000A4	평행핀	PARALLEL PIN	2			
8	TA00055258A	고무플러그14	RUBBER PLUG 14	8			
9	NT36150000C	육각볼트 M12xP1.75x165	HEX BOLT	2			
10	26716-120002	육각너트	HEX NUT	3			
11	22217-120000	스프링와셔	SPRING WASHER	10			
12	FB36380000A4	와셔조립 육각볼트	HEX BOLT	1			
13	TZ3605H000A	볼트M12XP1.75X135	HEX BOLT	1			
14	TZ36250000A4	커버(클러치 조정)	COVER	1			
15	26013-080202	와셔조립육각볼트(SW)	HEX BOLT	2			
16	TB26240000A4	부시	BUSH	4			



F01020

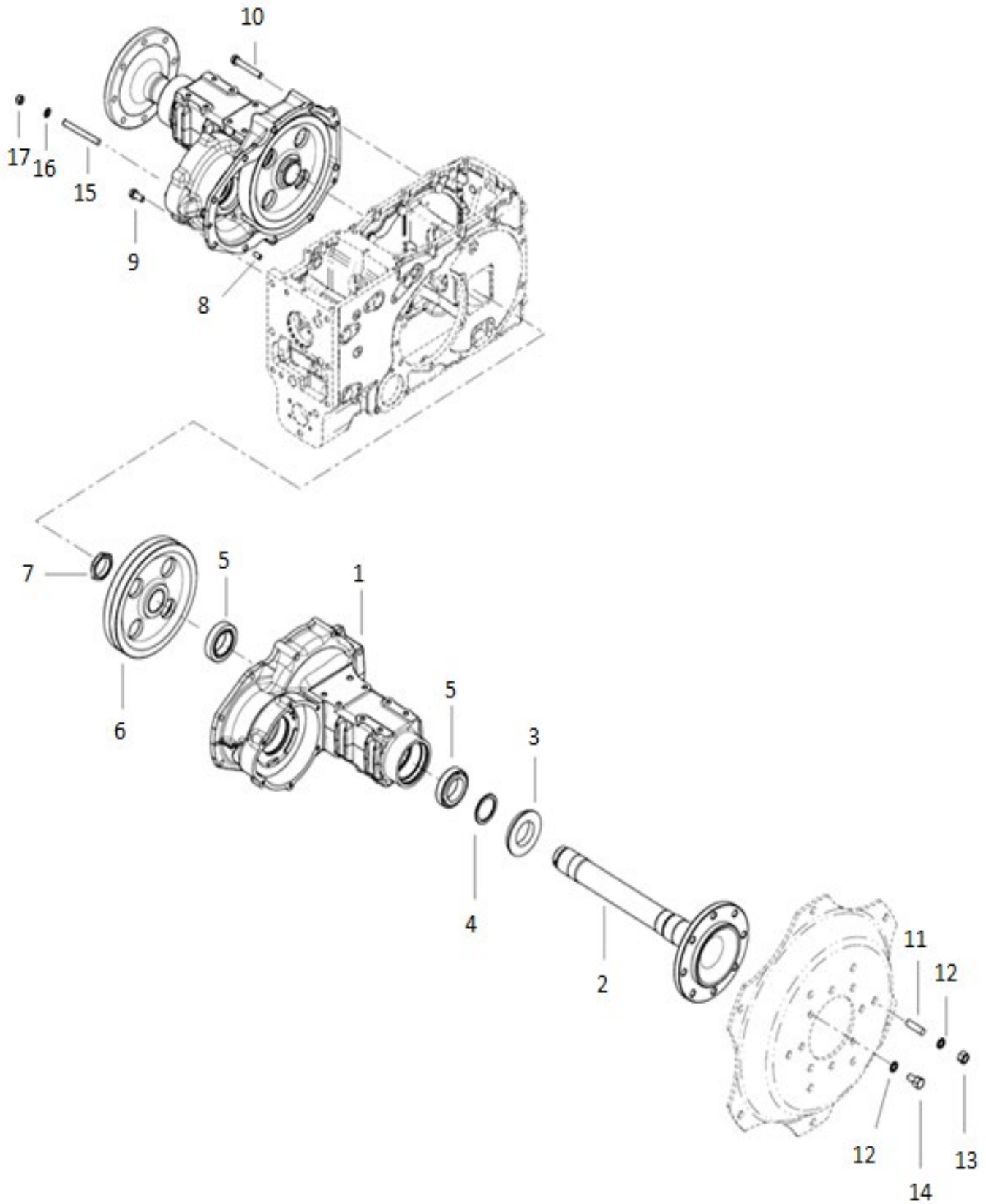
미션케이스 (TRANSMISSION CASE)

A: K57E

순번 (NO)	부품번호 (PART NO)	품명 (PART NAME)	품명 (PART NAME)	수량		규격 (SPEC)	비고 (REMARK)
				A	B		
1	NT41010000C3	미션상커버	UPPER COVER,TRANSMISSION	1			
2	26013-080252	와셔조립육각볼트(SW)	BOLT W/WASHER	12			
3	24190-100001	강구5/16	STEEL BALL 5/16	2			
4	TT42020000A4	스프링	SPRING	2			
5	23414-160000	동패킹	COPPER PACKING	2			
6	23871-010000	테이퍼 플러그	TAPER PLUG	1			
7	NT41270000B4	캡볼트	CAP BOLT	1			
8	22217-140000	스프링와셔	SPRING WASHER	5			
9	26716-140002	너트	NUT	5			
10	26216-140952	심음 볼트	STUD BOLT	5			
11	26216-120952	심음볼트	BOLT	1			
12	22217-120000	스프링 와셔	SPRING WASHER	1			
13	26716-120002	너트	NUT	1			
14	NT41430000A4	평행핀	PARALLEL PIN	2			
15	NT36200000E3	스페이스(미션케이스)	SPACE(TRANSMISSION)	1			
16	23414-100000	파킹	COPPER PACKING	1			
17	TN41250000B4	단볼이 고정볼트	FIX BOLT	1			
18	NT41080000A4	주변속 시프터레버(3-4)	MAIN SHIFT LEVER(3RD-4TH)	1			
19	NT41600000A4	주변속 시프터 레버(1-2)	LEVER(1-2), MAIN SHIFT	1			
20	NT41130000B4	주변속암(3-4)	ARM(3-4), MAIN SHIFT	1			
21	NT41140000A4	주변속암(1-2)	ARM(1ST-2ND),MAIN SHIFT	1			
22	24311-000210	O-링(P형)	O-RING(P)	2			
23	TN41100000A4	주변속 시프터 홀더	MAIN SHIFT HOLDER	2			
24	24421-173007	오일실(TC형)	OIL SEAL(TC)	2			
25	TT65120000A4	칼라B	COLLAR B	2			

F01030

후차축하우징 (HOUSING, REAR AXLE)

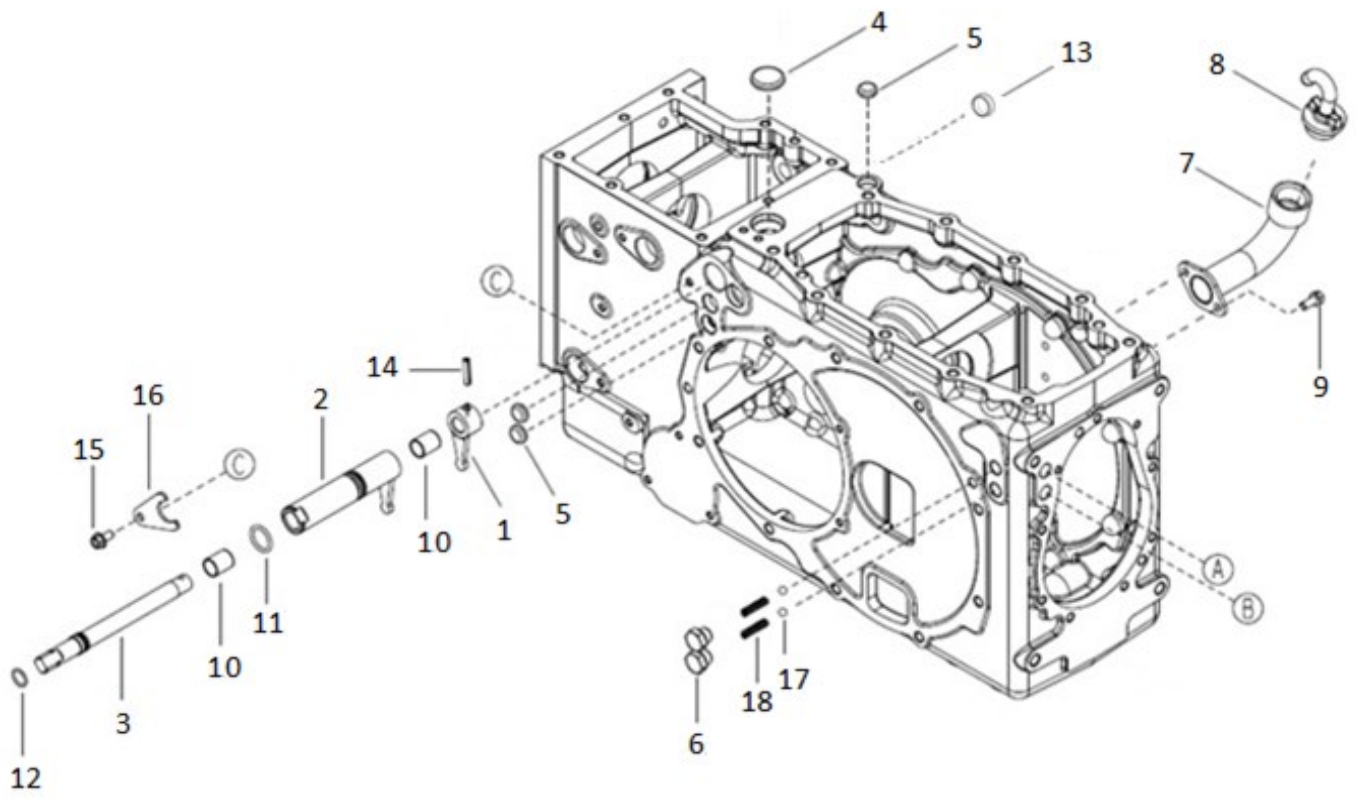


F01030

후차축하우징 (HOUSING, REAR AXLE)

A: K57E

순번 (NO)	부품번호 (PART NO)	품명 (PART NAME)	품명 (PART NAME)	수량		규격 (SPEC)	비고 (REMARK)
				A	B		
1	TA00032604E	후차축하우징(좌/우)	HOUSING, REAR AXLE	2			
2	TA00032595B	후차축	REAR AXLE	2			
3	TA00033423A	오일실	OIL SEAL	2			
4	TA00033424A	간격판	SPACER	2			
5	24141-320110	테이퍼 롤러 베어링	BALL BEARING	4			
6A	TA00032602A	후차축기어(좌)	GEAR L, REAR AXLE	1			
6B	TA00033829A	후차축기어(우)	GEAR R, REAR AXLE	1			
7	TA00032594D	고정너트	NUT	2			
8	22312-100180	평행핀	PARALLER PIN	4			
9	26013-120302	와셔조립육각볼트(SW)	BOLT W/WASHER	8			
10	26013-120852	와셔조립육각볼트(SW)	BOLT W/WASHER	8			
11	TT85150000A4	심음볼트	STUD BOLT	4			
12	TB29430000A4	와셔	WASHER	16			
13	TB29420000A4	너트	NUT	4			
14	TB29440000B4	볼트(M14x1.5P)	볼트(M14x1.5P)	12			
15	26216-120902	심음볼트	STUD BOLT	4			
16	22217-120000	스프링와셔	SPRING WASHER	4			
17	26716-120002	육각너트	HEX NUT	4			

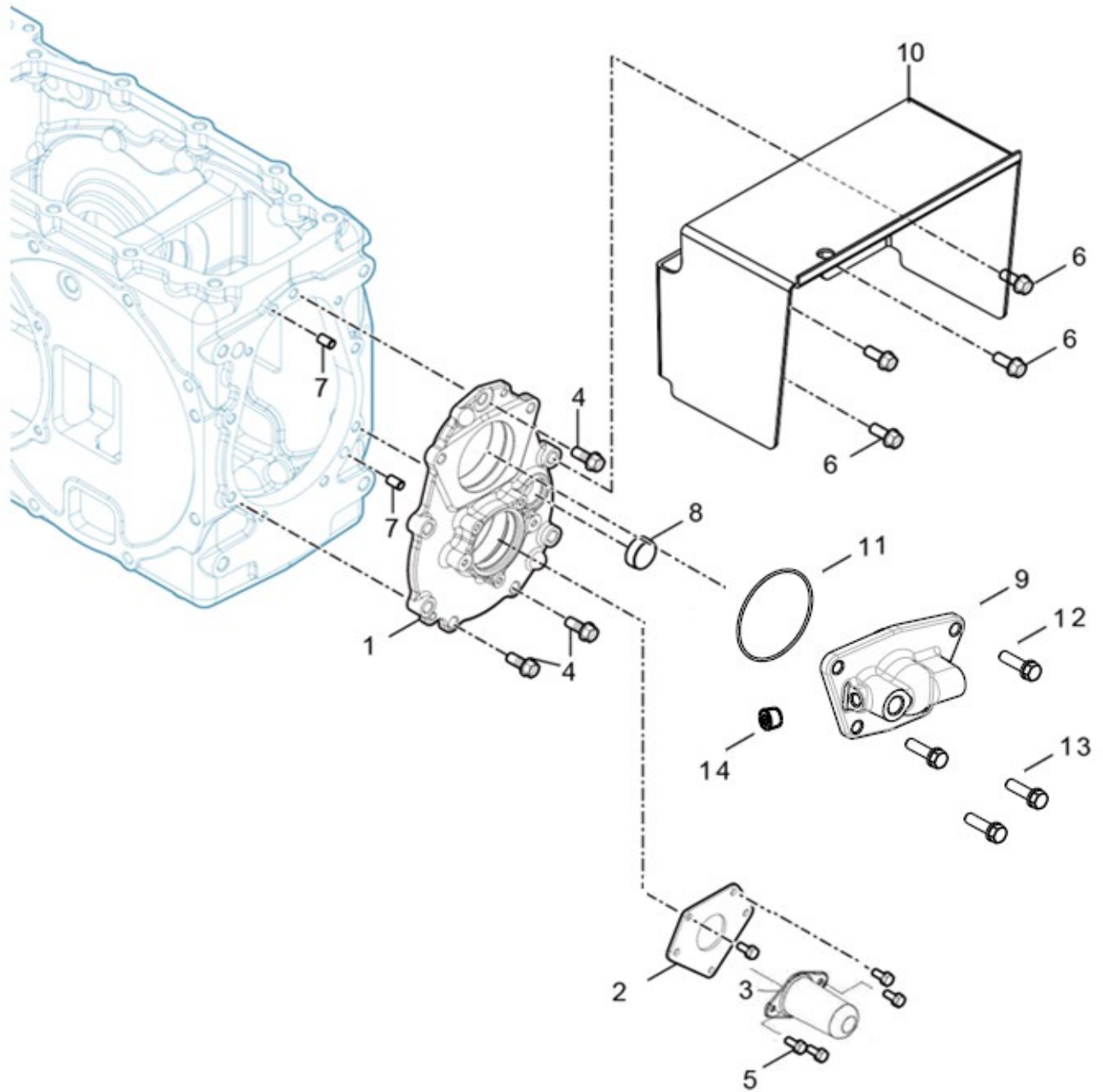


F01040

후차축케이스 (REAR AXLE CASE)

A: K57E

순번 (NO)	부품번호 (PART NO)	품명 (PART NAME)	품명 (PART NAME)	수량		규격 (SPEC)	비고 (REMARK)
				A	B		
1	TA00049244A	시프터아암조합	ARM ASS'Y, SHIFTER	1			
2	TA00049242A	시프터 암(1-2단)	ARM, SHIFTER(1ST-2ND)	1			
3	TA00049019A	축(3단)	SHAFT(3)	1			
4	27260-350000	실링캡	SEAL COVER 35	1			
5	27260-200000	실링캡	SEAL COVER 20	3			
6	TN46330000D4	볼트(PTO포오크축)	BOLT	2			
7	TA00031862B	오일주유구	OIL INTAKE ASS'Y	1			
8	FT80370000A	주유구캡	CAP, OIL INTAKE	1			
9	26013-080202	와셔조립육각볼트	BOLT W/WASHER	2			
10	24550-018250	드라이부시	BUSH	2			
11	24311-000240	운동용O링	O-RING	1			
12	24311-000160	운동용O링	O-RING	1			
13	27260-170000	실링캡	SEAL SOVER 17	1			
14	22351-060030	스프링핀	SPRING PIN	1			
15	26106-080162	육각플랜지볼트	HEX FLANGE BOLT	1			
16	TA00042656A	PTO 변속암 플레이트	PLATE	1			
17	24190-100001	강구	STEEL BALL	1			
18	TA00048409B	포크 스프링	SPRING, PORK	2			

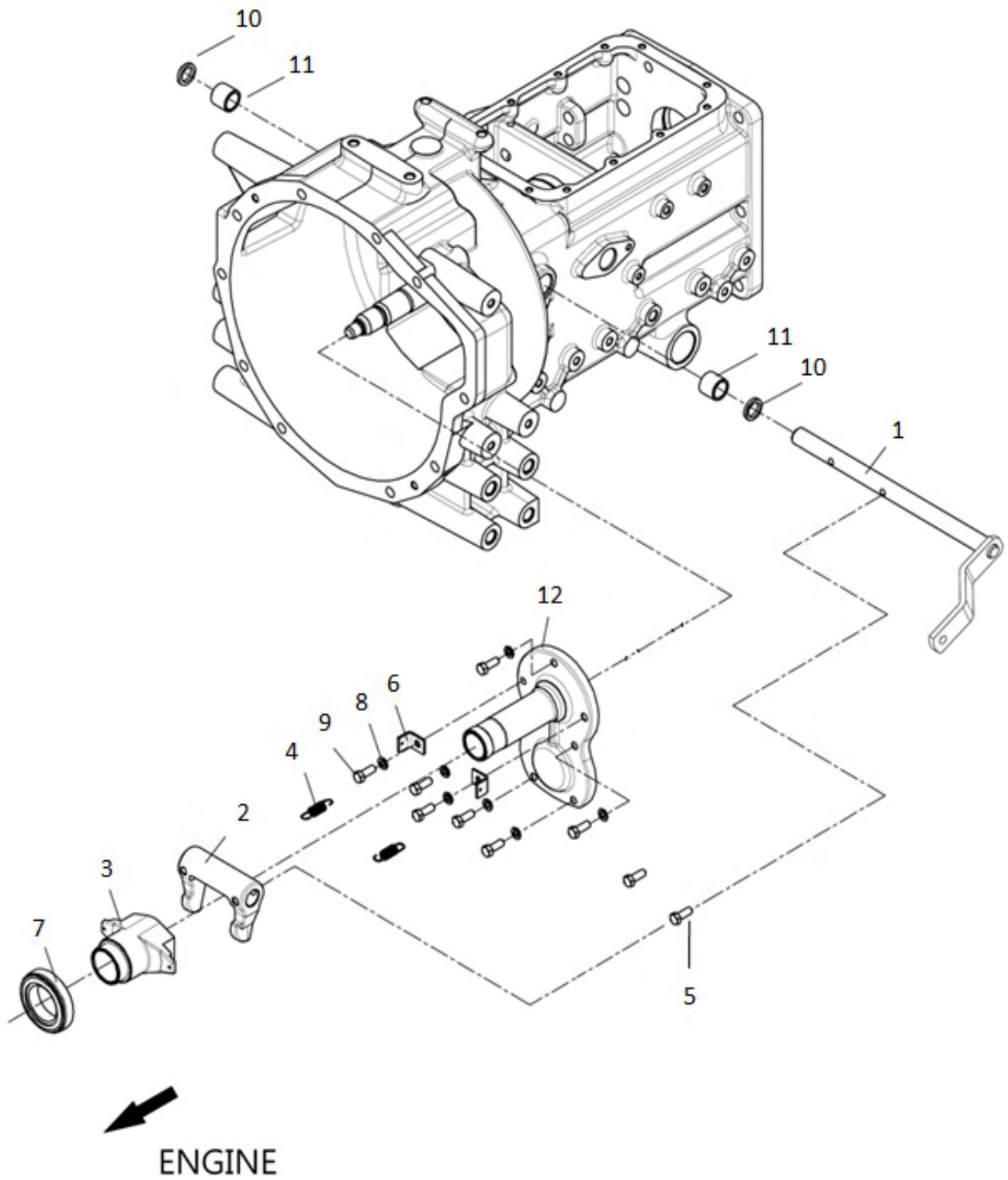


F01060

PTO 커버 (COVER, PTO)

A: K57E

순번 (NO)	부품번호 (PART NO)	품명 (PART NAME)	품명 (PART NAME)	수량		규격 (SPEC)	비고 (REMARK)
				A	B		
1	NT45510000B1	PTO축 하우징	PTO SHAFT HOUSING	1			
2	NT45720000B4	플레이트	PLATE	1			
3	TT80030000A3	P.T.O커버	COVER,P.T.O SHAFT	1			
4	26013-100352	와셔조립육각볼트(SW)	BOLT W/WASHER	4			
5	26013-060162	와셔조립육각볼트	BOLT W/WASHER	5			
6	26013-100352	와셔조립육각볼트(SW)	BOLT W/WASHER	4			
7	22312-100200	평행핀	PIN	2			
8	NT45690000A4	검유창	RESERVIOR SIGHT GLASS	1			
9	NT45620000A3	실케이스	SEAL CASE	1			
10	TA00062857A	PTO 안전커버	PTO COVER	1			
11	24341-000700	O-링(S70)	O-RING	1			
12	26013-080202	와셔조립육각볼트(SW)	BOLT W/WASHER	2			
13	26013-080302	와셔조립육각볼트(SW)	BOLT W/WASHER	2			
14	23871-010000	테이퍼 플러그	TAPER PLUG	1			

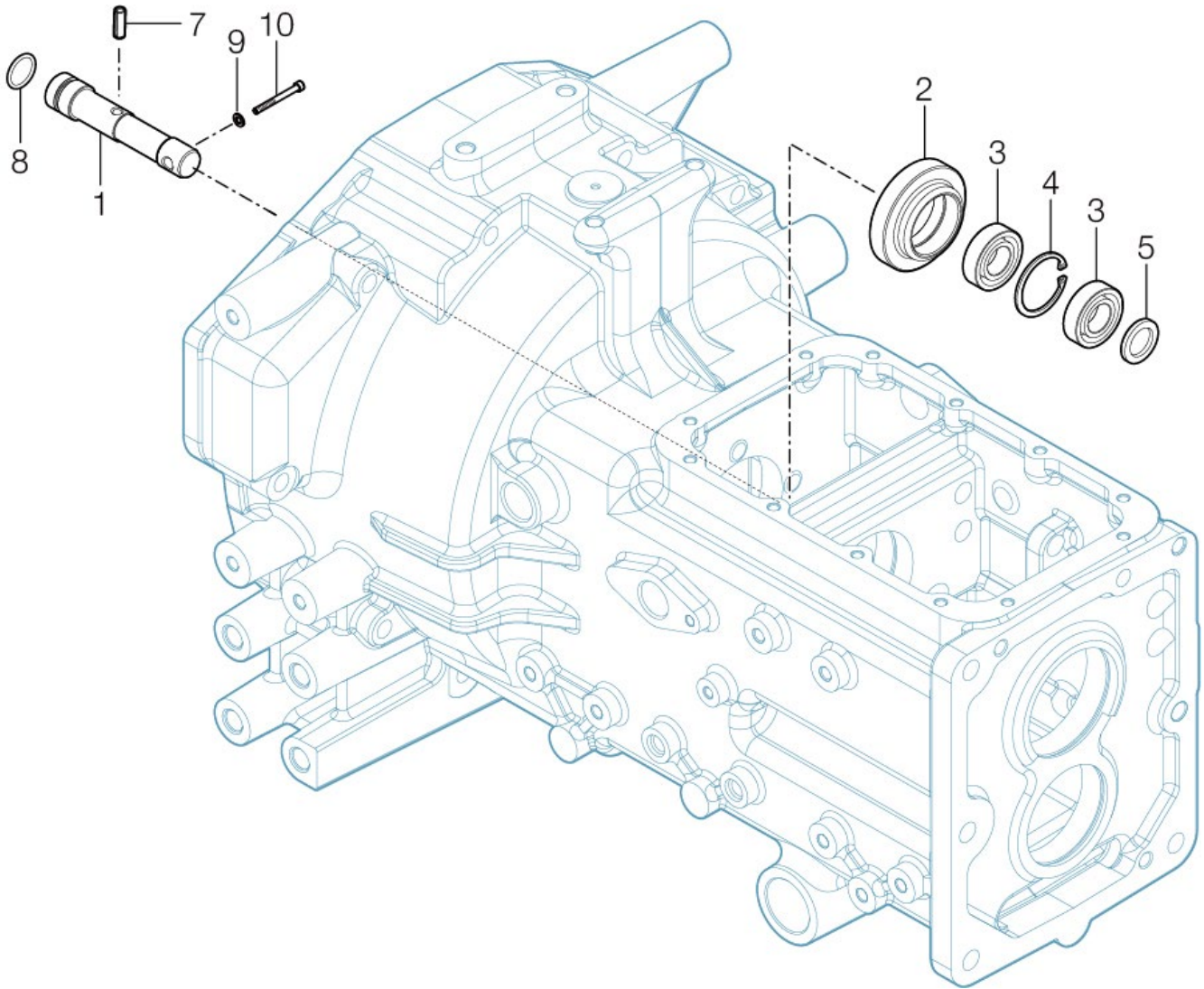


F02010

클러치 릴리스 (CLUTCH RELEASE)

A: K57E

순번 (NO)	부품번호 (PART NO)	품명 (PART NAME)	품명 (PART NAME)	수량		규격 (SPEC)	비고 (REMARK)
				A	B		
1	TA00032128A	릴리스 축(주클러치)	RELEASE SHAFT(MAIN CLUTCH)	1			
2	TZ40040000G	클러치시프트요크	YOKE,CLUTCH SHIFT	1			
3	NT40300000A	베어링 슬리브	SLEEVE BEARING	1			
4	TT40050000B	리턴 스프링	RETURN SPRING	2			
5	TC72040000A	리머 볼트	REAMER BLOT	2			
6	TN40090000A	스프링 브래킷	BRACKET SPRING	2			
7	TT40030000A	베어링TK45	RELEASE, BEARING ASSY	1			
8	22217-080000	스프링 와셔	SPRING WASHER	7			
9	26116-080222	육각 볼트	HEX BOLT	7			
10	TT36030000A	시일(20X26X4)	SEAL	2			
11	TT36020000A	부시(20X26X22)	BUSH	2			
12	NT41580000B	주축오일실 케이스	OIL SEAL CASE,MAIN SHAFT	1			



F02060

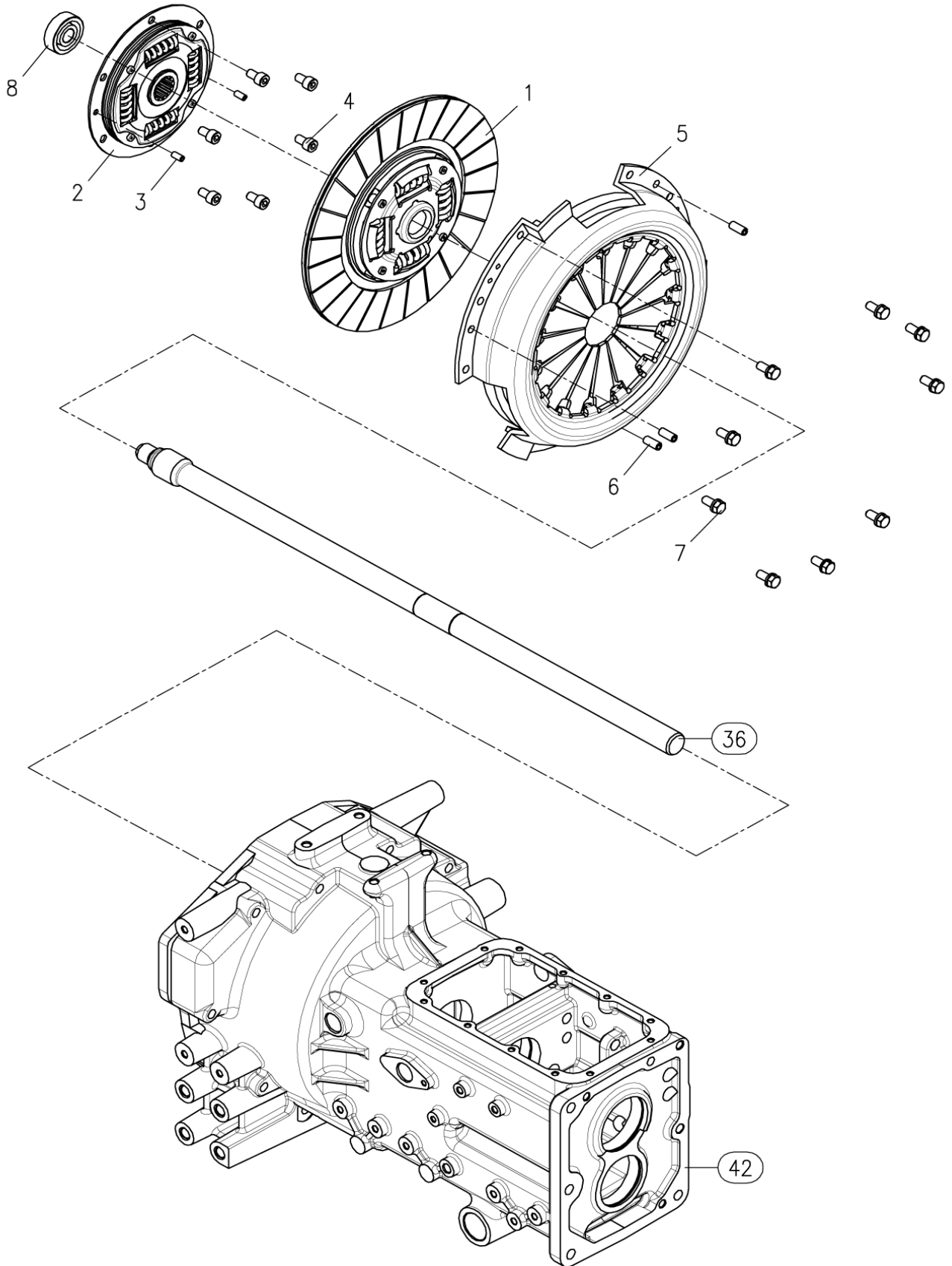
후진 아이들축 (IDLE SHAFT, REVERSE)

A: K57E

순번 (NO)	부품번호 (PART NO)	품명 (PART NAME)	품명 (PART NAME)	수량		규격 (SPEC)	비고 (REMARK)
				A	B		
1	TN42260000B3	후진 아이들 축	IDLE SHAFT, REVERSE	1			
2	TN42300000A3	후진 아이들기어23T	IDLE GEAR 23T, REVERSE	1			
3	24101-060044	볼 베어링	BALL BEARING	2			
4	22252-000420	구멍용 스냅링(C형)	SNAP RING	1			
5	TN42310000B4	칼라	COLLAR	1			
7	22351-060030	스프링 핀	SPRING PIN	1			
8	24311-000200	운동용 O링	O-RING	1			
9	23414-100000	동패킹	COPPER PACKING	1			
10	TN41250000B4	단볼이 고정볼트	FIX BOLT	1			

F02080

클러치 디스크 (CLUTCH DISK)

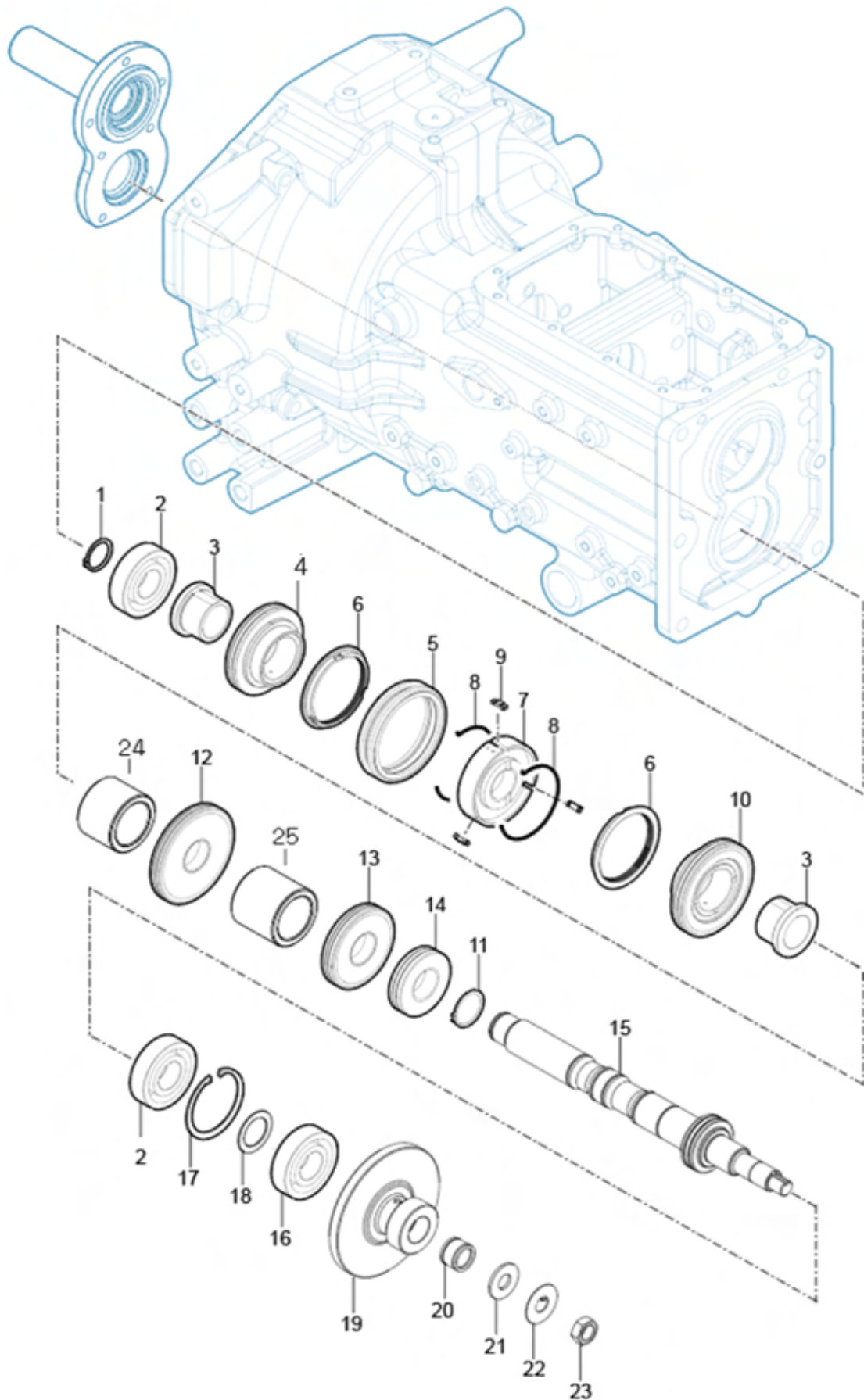


F02080

클러치 디스크 (CLUTCH DISC)

A: K57E

순번 (NO)	부품번호 (PART NO)	품명 (PART NAME)	품명 (PART NAME)	수량		규격 (SPEC)	비고 (REMARK)
				A	B		
1	TA00067274A	클러치디스크조합	CLUTCH DISC ASS'Y	1			
2	NT38100000A3	PTO댐퍼	PTO DAMPER	1			
3	22351-060016	스프링핀	SPRING PIN	2			
4	26450-080142	육각구멍붙이볼트	HEXAGON SOCKET BOLT	6			
5	TA00067273A	클러치커버조합	CLUTCH COVER ASS'Y	1			
6	22351-080018	스프링핀	SPRING PIN	3			
7	26013-080182	와셔붙이볼트	BOLT W/WASHER	9			
8	24104-063024	깊은홈 볼베어링	BALL BARING	1			

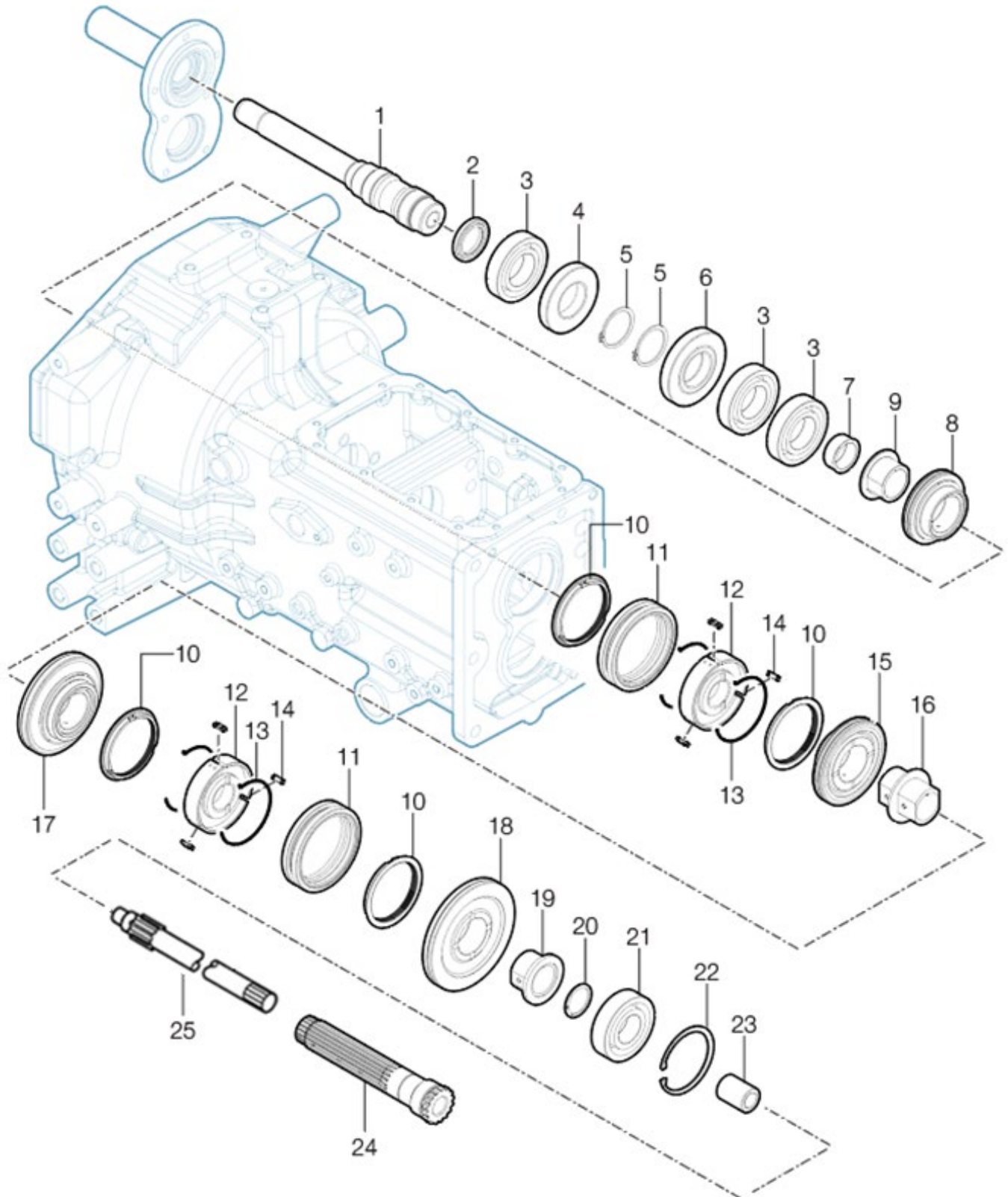


F03010

주변속 구동축 (MAIN SHIFT DRIVE SHAFT)

A: K57E

순번 (NO)	부품번호 (PART NO)	품명 (PART NAME)	품명 (PART NAME)	수량		규격 (SPEC)	비고 (REMARK)
				A	B		
1	22242-000300	축형C형 스텝링 A종	C-RING , SHAFT	1			
2	24101-063064	깊은홈 볼베어링	BEARING , BALL	2			
3	TA00060295A	안내부시	BUSH	2			
4	TA00061676B	후진기어 30T	GEAR 30T, REVERSE	1			
5	TN42680000A9	슬리브	SLEEVE	1			
6	TN42640000A2	싱크로링	RIGN,SYNCHRO.	2			
7	TN42670000A3	허브	HUB	1			
8	TN42660000A9	스프링	SPRING	2			
9	TN42650000B9	피스	SYNCHRO RING	3			
10	TA00061675B	전진기어 32T	GEAR 32T, FORWARD	1			
11	22242-000350	축형C형 스텝링 A종	C-RING , SHAFT	1			
12	TA00060378A	주변속 4단 구동기어	DRIVE GEAR, MAIN SHIFT 4TH	1			
13	TA00060376A	주변속 3단 구동기어	DRIVE GEAR, MAIN SHIFT 3RD	1			
14	TA00060374A	주변속 2단 구동기어	DRIVE GEAR, MAIN SHIFT 2ND	1			
15	NT4235Y000A2	카운터축 조합	SHAFT, COUNTER	1			
16	24101-060064	깊은홈 볼베어링	BEARING , BALL	1			
17	22252-000720	구멍용C형스텝링A종	C-RING , HOLE	1			
18	TN42380000A4	스페이서	SPACER	1			
19	TN42400000B3	초저속기어49T-19T	CREEPER GEAR, 49-19T	1			
20	24161-222820	니들베어링	NEEDLE BEARING	1			
21	TN42420000A4	스트리스트와셔	THRUST WASHER	1			
22	TN42520000A4	로크와셔	LOCK WASHER	1			
23	26776-160002	육각고정너트	NUT	1			
24	NT42790000A4	스페이스(전)	SPACER, FRONT	1			
25	NT42800000A4	스페이스(후)	SPACER, REAR	1			

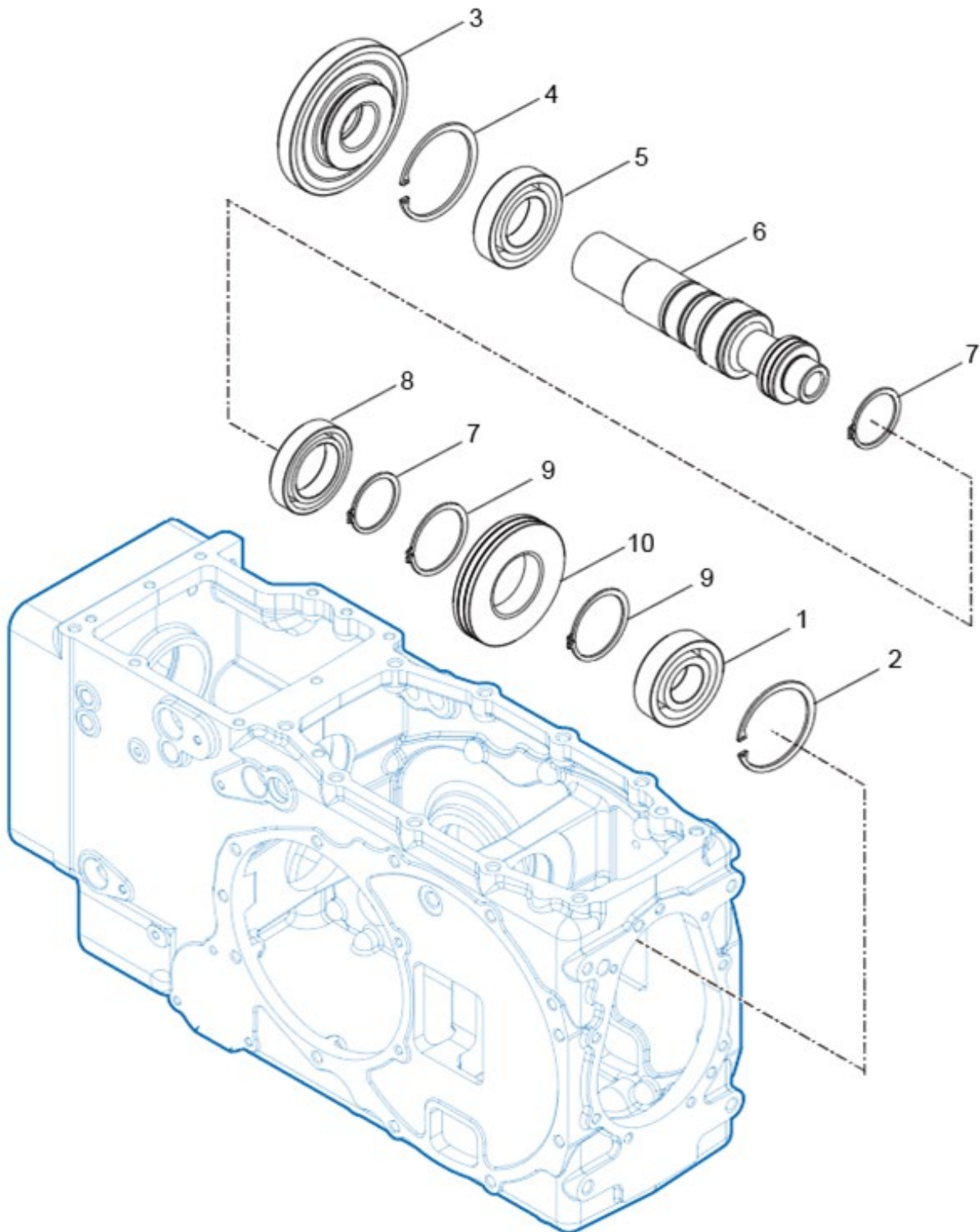


F03020

주변속 피동축 (MAIN SHIFT DRIVEN SHAFT)

A: K57E

순번 (NO)	부품번호 (PART NO)	품명 (PART NAME)	품명 (PART NAME)	수량		규격 (SPEC)	비고 (REMARK)
				A	B		
1	NT42830000A3	주축(외)	MAIN SHAFT, OUTER	1			
2	NT42010000A4	오일씰	OIL SEAL(TC355207)	1			
3	24101-062084	깊은홈 볼베어링	BEARING, BALL	3			
4	TN42030000A3	후진기어 26T	GEAR REVERSER 26T	1			
5	22242-000450	축형C형스냅링A종	C-RING , SHAFT	2			
6	TN42060000A3	전진기어 29T	GEAR, FORWARD	1			
7	TN42090000B4	부시	BUSH	1			
8	TA00061678B	주변속 4단 피동기어	DRIVEN GEAR, MAIN SHIFT 4TH	1			
9	TN42100000B4	안내부시A	BUSH A, GUIDE	1			
10	TN42640000A2	싱크로링	RIGN, SYNCHRO.	4			
11	TN42700000B2	슬리브	SLEEVE	2			
12	TN42670000A3	허브	HUB	2			
13	TN42660000A9	스프링	SPRING	4			
14	TN42650000B9	피스	SYNCHRO RING	6			
15	TA00061677B	주변속 3단 피동기어	DRIVEN GEAR, MAIN SHIFT 3RD	1			
16	TN42180000B4	안내부시B	BUSH B, GUIDE	1			
17	TA00060375B	주변속 2단 피동기어	DRIVEN GEAR, MAIN SHIFT 2ND	1			
18	TN42980000A3	1단기어 43T	GEAR 1ST	1			
19	TN42210000B4	안내부시C	BUSH C, GUIDE	1			
20	22292-000350	등근S형 스냅링	SNAP RING	1			
21	24101-063074	깊은홈 볼베어링	BEARING, BALL	1			
22	22252-000800	구멍용 C형 스냅링 A종	C-RING , HOLE	1			
23	TN45200000A4	조인트	JOINT	1			
24	TN42240000C2	주변속기어 안내축	SHAFT, MAIN SHIFT GEAR	1			
25	NT42730000A3	주축(내)	SHAFT	1			

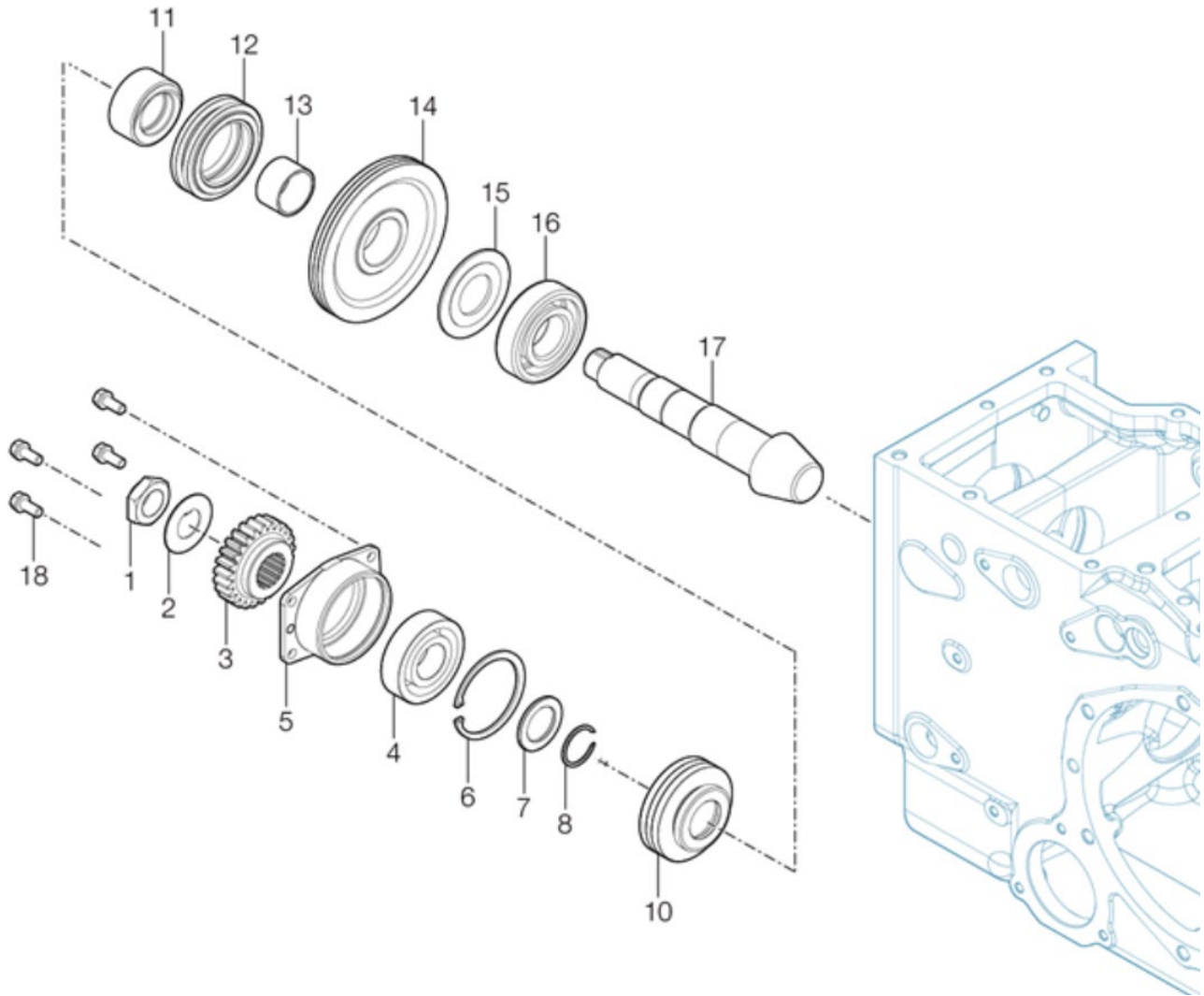


F03040

부변속 구동축 (RANGE SHIFT DRIVE SHAFT)

A: K57E

순번 (NO)	부품번호 (PART NO)	품명 (PART NAME)	품명 (PART NAME)	수량		규격 (SPEC)	비고 (REMARK)
				A	B		
1	24101-063074	깊은홈 볼베어링	BEARING, BALL	1			
2	22252-000800	구멍용C형스냅링A종	SNAP RING, HOLE C-TYPE	1			
3	TN43010000E3	초저속기어53T	GEAR53T.CREEPER	1			
4	22252-000850	구멍용C형스냅링A종	SNAP RING, HOLE C-TYPE	1			
5	24101-062094	깊은홈 볼베어링	BALL BEARING 6209	1			
6	TA00060158A	부변속구동축	RANGE SHIFT DRIVE SHAFT	1			
7	22242-000500	축형C형스냅링A종	C-RING , SHAFT	2			
8	24101-060104	볼베어링	BALL BEARING	1			
9	22242-000600	축형C형스냅링A종	C-RING , SHAFT	2			
10	TA00060213A	부변속B단 구동기어	GEAR, RANGE B DRIVE	1			

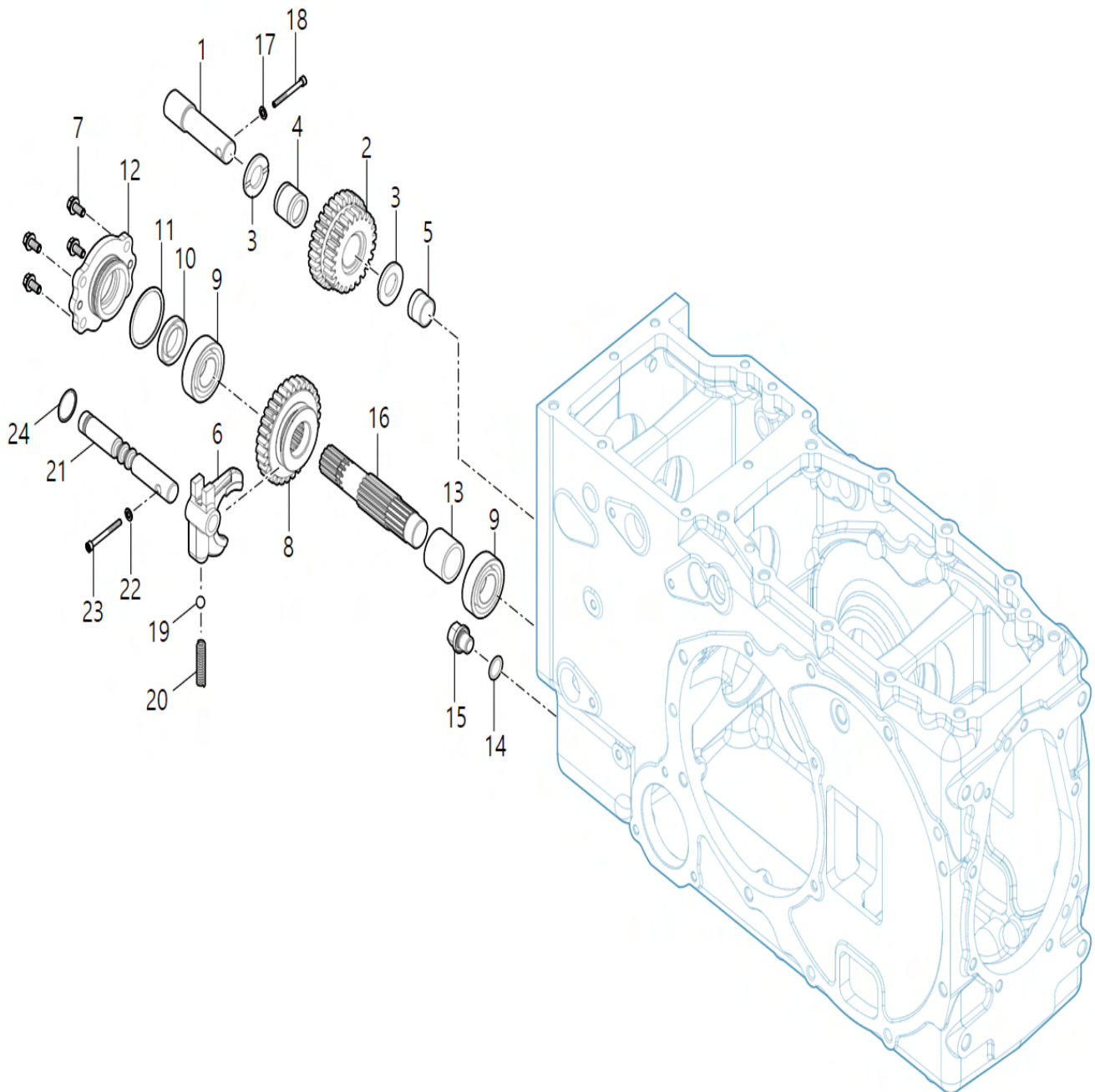


F03050

부변속 피동축 (RANGE SHIFT DRIVEN SHAFT)

A: K57E

순번 (NO)	부품번호 (PART NO)	품명 (PART NAME)	품명 (PART NAME)	수량		규격 (SPEC)	비고 (REMARK)
				A	B		
1	TN43110000B4	로크너트	LOCK NUT	1			
2	TT57020000A4	턱볼이 와셔	WASHER	1			
3	TN43130000A3	전륜기어 25T	GEAR25 FRONT DRIVE	1			
4	24101-063064	깊은홈 볼베어링	BEARING , BALL	1			
5	TN43150000A3	베어링케이스	BEARING CASE	1			
6	22252-000720	구멍용C형스냅링	C-RING , HOLE	1			
7	TA00061116A	와셔(30X46X3T)	WASHER	1			
8	24164-000322	니들베어링 스냅링	SNAP RING	1			
9	24161-323827	니들베어링	NEEDLE BEARING	1			
10	TA00060206B	부변속B단피동기어	GEAR, RANGE B DRIVEN	1			
11	TA00060207B	스플라인칼라	COLLAR.SPLINE	1			
12	TA00060211B	슬리브	SLEEVE	1			
13	TT57080000B4	부시	BUSH	1			
14	TA00060243B	부변속A단피동기어	GEAR, RANGE A DRIVEN	1			
15	TT57100000B4	스러스트와셔	THRUST WASHER	1			
16	TT78020000A3	베어링NJ370E	BEARING NJ370E	1			
17	TA00060178B	카운터축	COUNTER SHAFT	1			
18	26013-080202	와셔조립육각볼트	BOLT	4			

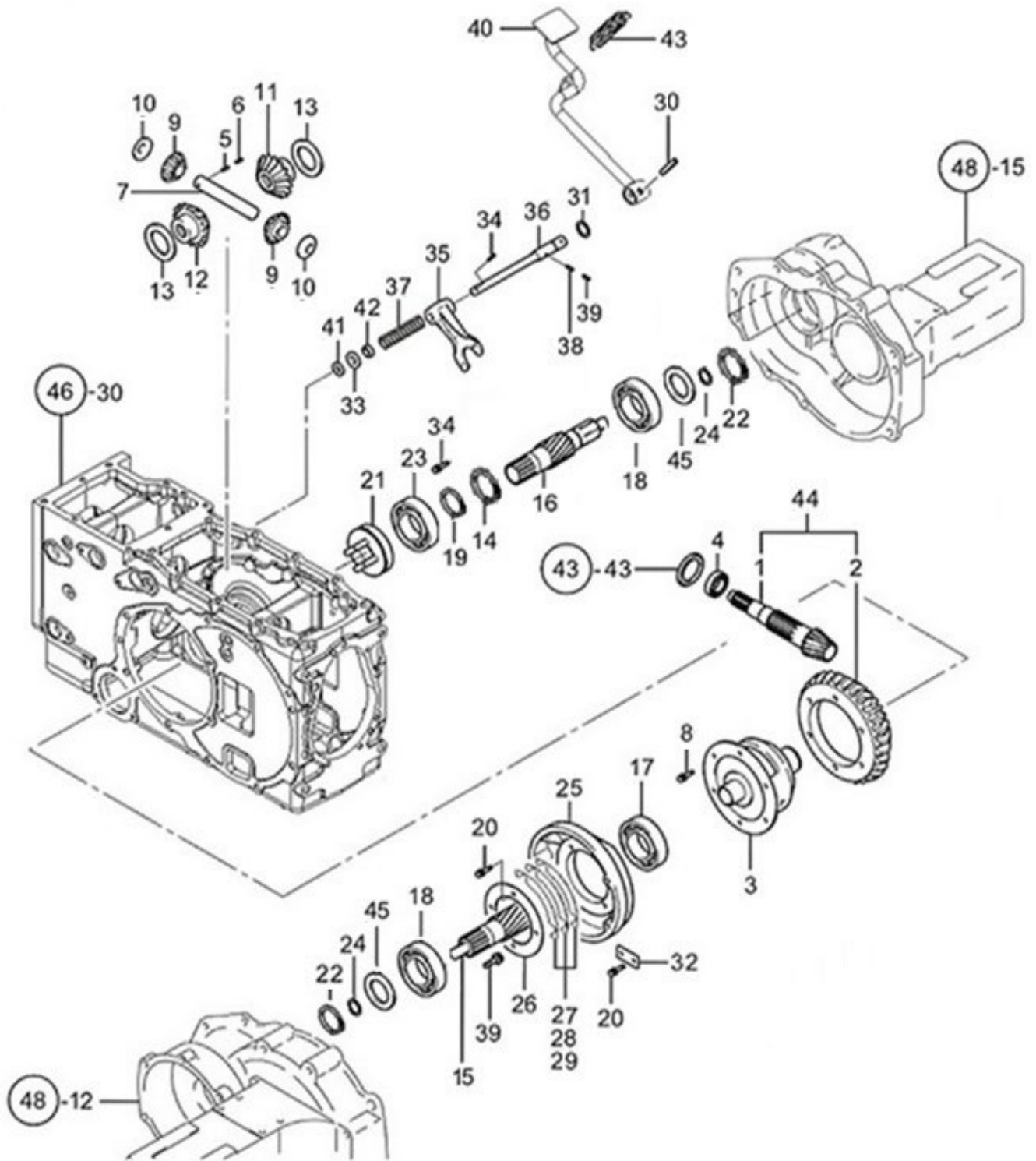


F04010

전륜구동 축 (FRONT WHEEL DRIVE SHAFT)

A: K57E

순번 (NO)	부품번호 (PART NO)	품명 (PART NAME)	품명 (PART NAME)	수량		규격 (SPEC)	비고 (REMARK)
				A	B		
1	TN43260000B4	전륜아이들축	SHAFT, FRONT DRIVE IDLE	1			
2	TN43290000A3	전륜아이들기어	GEAR FRONT DRIVE IDLE	1			
3	TN43270000A4	스ラスト와셔	THRUST WASHER	2			
4	24161-202825	니들 베어링	NEEDLE BEARING	1			
5	TN43300000A4	칼라	COLLAR	1			
6	TN44220000B3	전륜구동포오크	FORK FRONT DRIVE	1			
7	26013-080202	와셔조립육각볼트(SW)	BOLT W/WASHER	4			
8	TN43400000A3	전륜변속기어	GEAR FRONT DRIVE	1			
9	24101-062054	깊은홈 볼베어링	BEARING , BALL	2			
10	24421-254008	오일실	SEAL, OIL	1			
11	TN43360000A4	O링	O-RING	1			
12	TN43350000B3	오일씰케이스	CASE OIL SEAL	1			
13	TN43450000A4	칼라	COLLAR	1			
14	24311-000160	운동용 O링	O-RING , P	1			
15	TB28120000D4	퇴유플러그	PLUG	1			
16	TN43390000A3	전륜구동축	FWD SHAFT	1			
17	23414-100000	동패킹	COPPER PACKING	1			
18	TN43330000B4	단불이볼트	BOLT	1			
19	24190-100001	강구 5/16	STEEL BALL 5/16	1			
20	TT42020000A4	스프링	SPRING	1			
21	TN44230000A3	전륜구동 포크축	FORK SHAFT,FRONT DRIVE	1			
22	23414-080000	동패킹	COPPER PACKING	1			
23	TN44400000B4	단불이볼트	BOLT	1			
24	24311-000110	운동용 O링	O-RING , P	1			

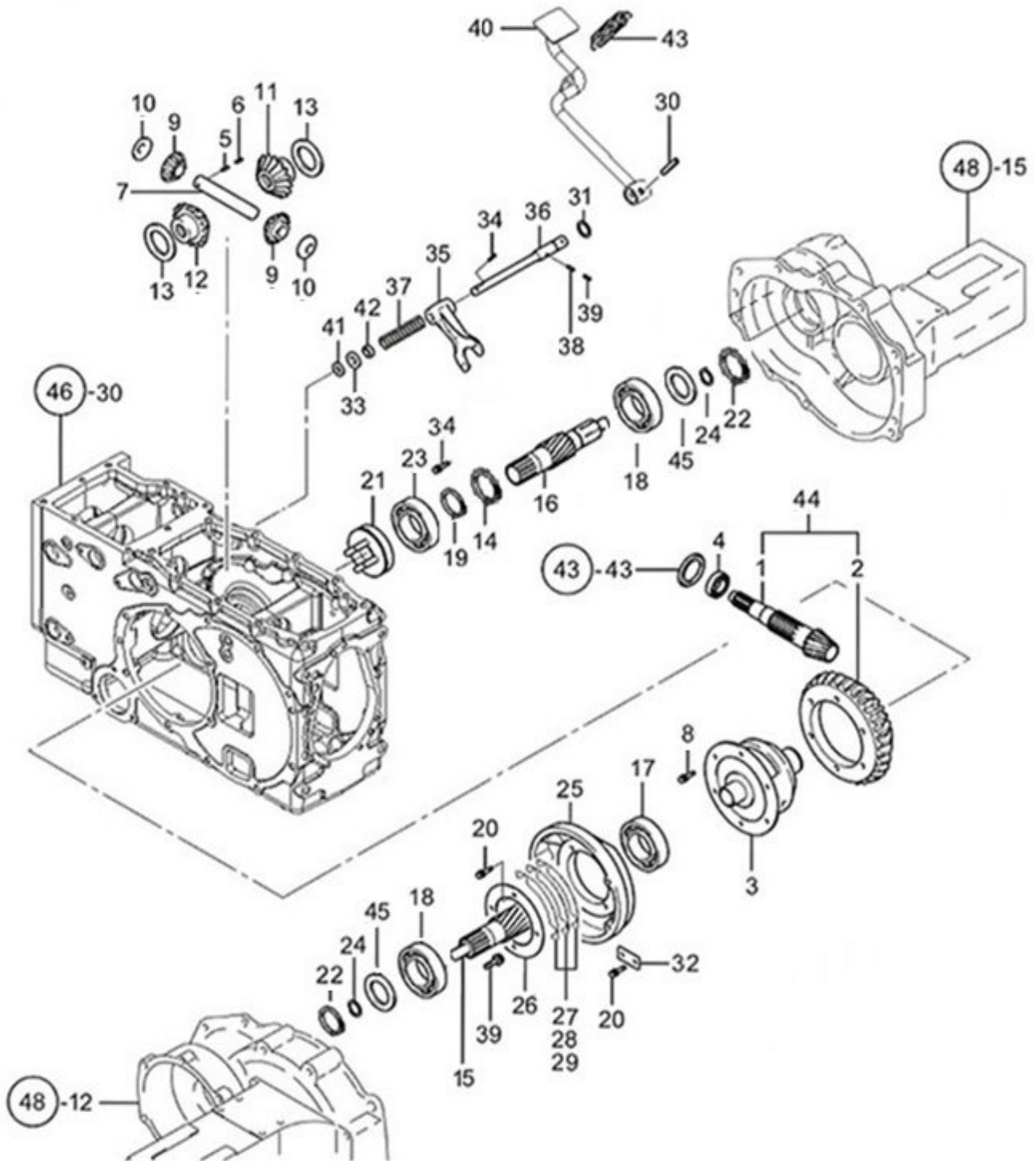


F05020

차동조합 (DIFFERENTIAL ASS'Y)

A: K57E

순번 (NO)	부품번호 (PART NO)	품명 (PART NAME)	품명 (PART NAME)	수량		규격 (SPEC)	비고 (REMARK)
				A	B		
1	TA00060178A	카운터축	COUTNER SHAFT	1			
2	TN49520000D2	링기어	RING GEAR	1			
3	TN49030000E2	차동케이스	CASE, DIFFERENTIAL	1			
4	TT78020000A3	베어링NJ370E	BEARING NJ370E	1			
5	22312-060360	평행핀	PARALLEL PIN	1			
6	22351-060032	스프링핀	SPRING PIN	1			
7	TF64080000A4	피니언축	PINION SHAFT	1			
8	TF64090000A4	볼트	BOLT	6			
9	TF64100000B3	차동피니언	PINION, DIFFERENTIAL	2			
10	TF64110000A4	피니언라이너	LINER, PINION	2			
11	TF64120000C3	차동사이드기어A	GEAR(A), DIFF SIDE	1			
12	TF64130000A3	차동사이드기어B	GEAR(B), DIFF SIDE	1			
13	TF64140000B4	사이드기어라이너	LINER, SIDE GEAR	2			
14	22252-000800	축형C형스냅링A종	SNAP RING	1			
15	TA00032603E	파이널피니언L	FINAL PINION L	1			
16	TA00032596E	파이널피니언R	FINAL PINION R	1			
17	24101-062114	볼베어링	BALL BEARING	1			
18	TF64190000A4	볼베어링	BALL BEARING (6308HL)	2			
19	22242-000500	축용스냅링	SNAP RING	1			
20	26013-080202	와셔조립육각볼트(SW)	BOLT W/WASHER	4			
21	TF64250000B3	데프록스리스트조합	SLIDER, DIFF.LOCK	1			
22	22252-000900	구멍용C형스냅링A종	SNAP RING	2			
23	24101-060104	볼베어링	BALL BEARING	1			
24	22242-000400	축형C형스냅링A종	SNAP RING	2			
25	TN49550000B2	캐리어	CARRIER	1			
26	TN49590000A4	리테이너	RETAINER	1			
27	TZ49560000A4	심-A	SHIM A	3			
28	TZ49570000A4	심-B	SHIM B	3			
29	TZ49580000A4	심-C	SHIM C	2			
30	22351-080032	스프링핀	SPRING PIN	2			
31	24311-000160	O-링(P형)	O-RING(P-TYPE)	1			
32	TB32360000A4	리테이너	RETAINER	2			
33	TN49380000A4	와셔	WASHER	1			
34	26013-080202	와셔조립육각볼트(SW)	BOLT W/WASHER	10			
35	TN49400000B2	차동포크	FORK, DIFFERENTIAL	1			
36	TA00027271B	차동포크축	SHAFT, DIFF FORK	1			
37	TN49430000A4	스프링	SPRING	1			
38	22351-080040	스프링핀	SPRING PIN	1			
39	22351-050040	스프링핀	SPRING PIN	1			
40	TA00001510B	차동페달	PEDAL, DIFFERENTIAL	1			
41	22121-140000	평와셔	PLAIN WASHER	1			
42	24421-152507	오일실(TC형)	OIL SEAL(TC)	1			

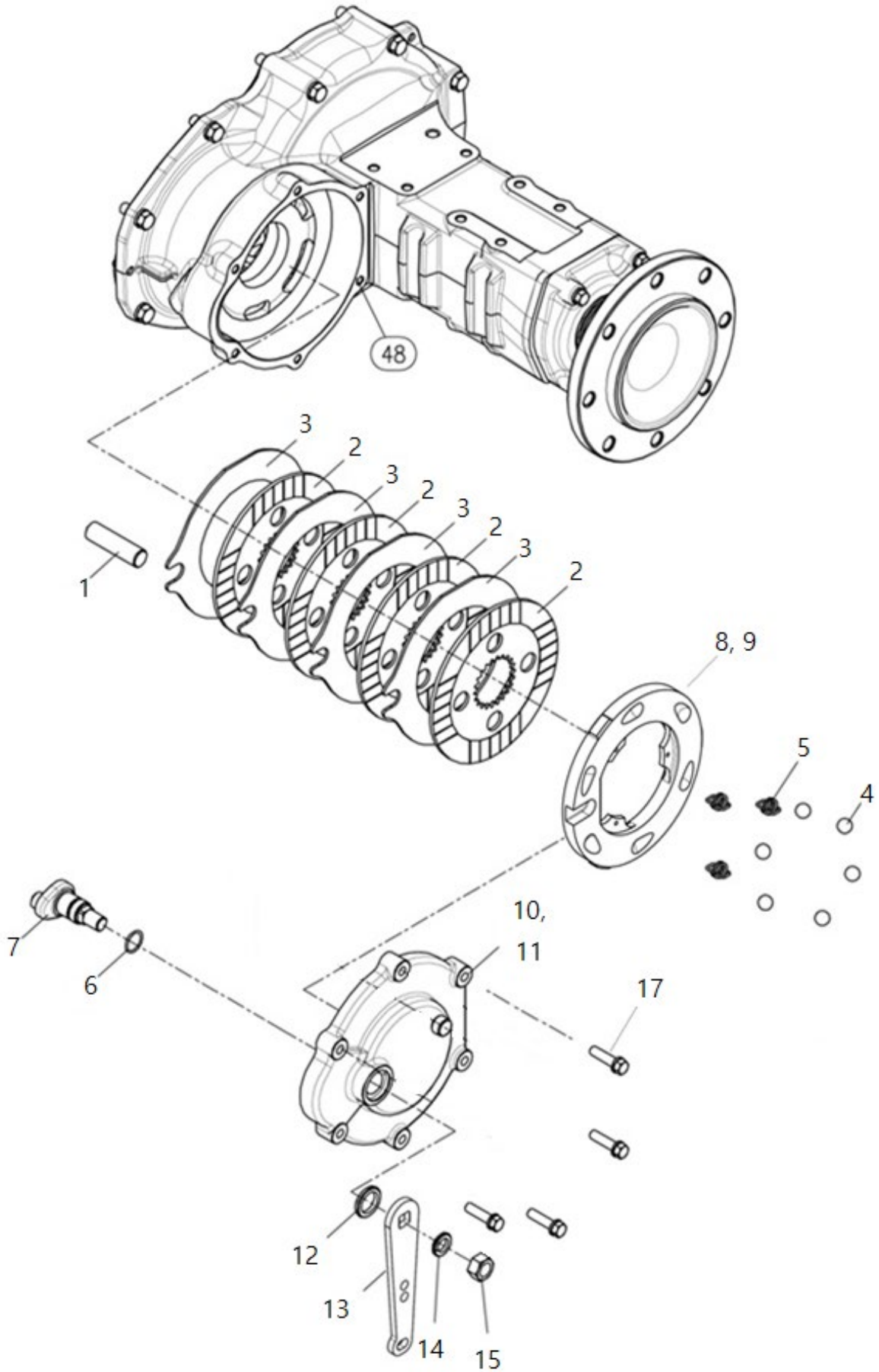


F05020

차동조합 (DIFFERENTIAL ASS'Y)

A: K57E

순번 (NO)	부품번호 (PART NO)	품명 (PART NAME)	품명 (PART NAME)	수량		규격 (SPEC)	비고 (REMARK)
				A	B		
43	TTB1300000A4	리턴스프링	RETURN SPRING	1			
44	TN49500000C9	링기어조합	RING GEAR ASS'Y	1			
45	TA00044074A	스페이서	SPACER	2			

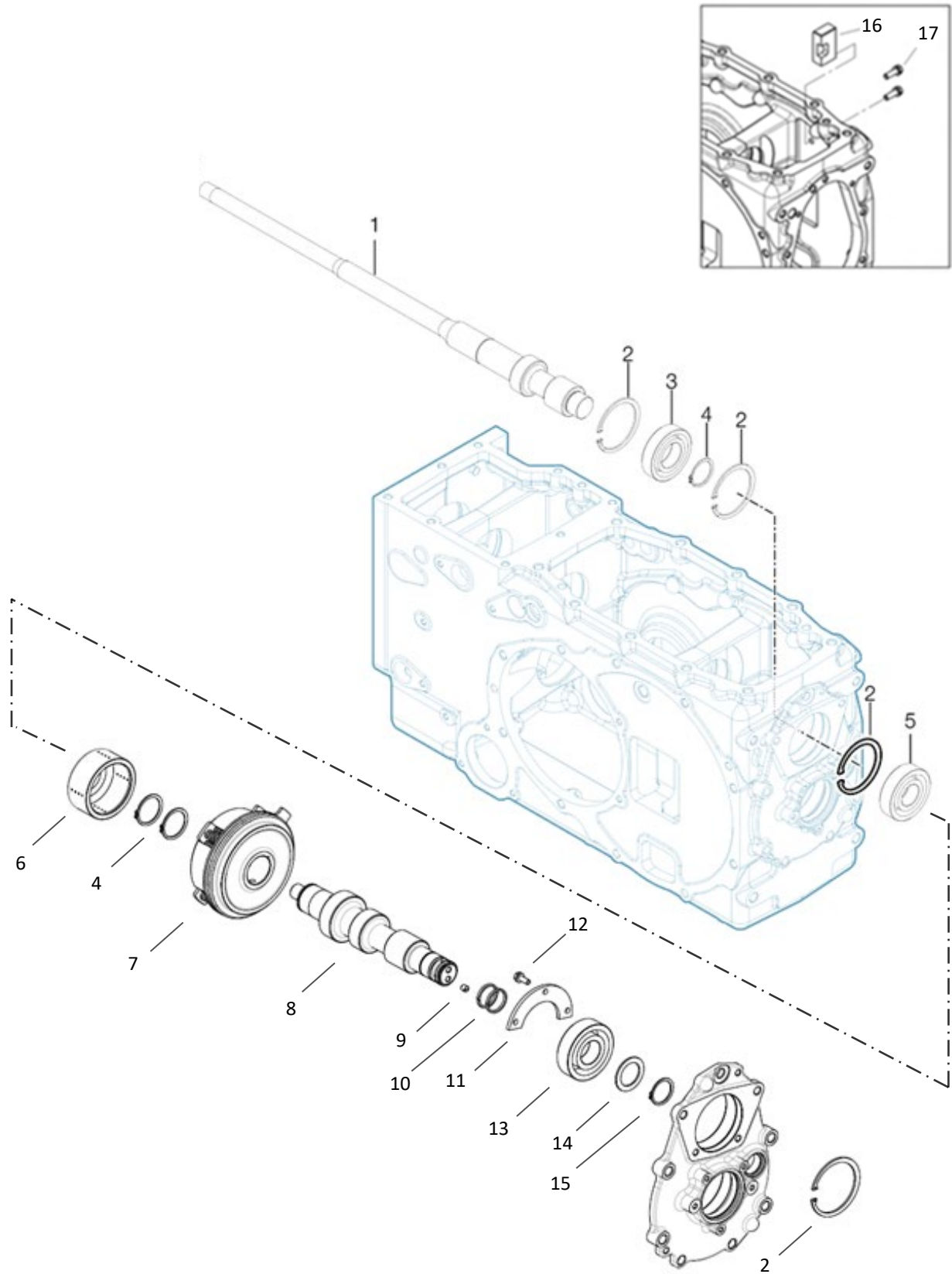


F06030

브레이크 (BRAKE)

A: K57E

순번 (NO)	부품번호 (PART NO)	품명 (PART NAME)	품명 (PART NAME)	수량		규격 (SPEC)	비고 (REMARK)
				A	B		
1	TN50030000A	축	SHAFT	2			
2	TA00033823B	마찰판	DISC, FRICTION	8			
3	TN50050000A2	플레이트	PLATE	8			
4	24190-200001	강구	STEEL BALL	12			
5	TN50070000A4	스프링	SPRING	6			
6	24311-000210	O-링(P형)	O-RING	2			
7	TN50100000B3	브레이크캠	CAM, BRAKE	2			
8	TA00046783A	캠플레이트(좌)	CAM PLATE L	1			
9	TA00046784A	캠플레이트(우)	CAM PLATE R	1			
10	TA00046785A	브레이크커버(좌)	COVER L, BRAKE	1			
11	TA00046786A	브레이크커버(우)	COVER R, BRAKE	1			
12	24421-253505	오일실	OIL SEAL	2			
13	TA00036336B	레버	LEVER	2			
14	22217-160000	스프링와셔	SPRING WASHER	2			
15	26736-160002	육각너트(세목)	HEX NUT	2			
16	26013-100502	와셔조립육각볼트	BOLT W/WASHER	2			
17	26013-100402	와셔조립육각볼트	BOLT W/WASHER	8			

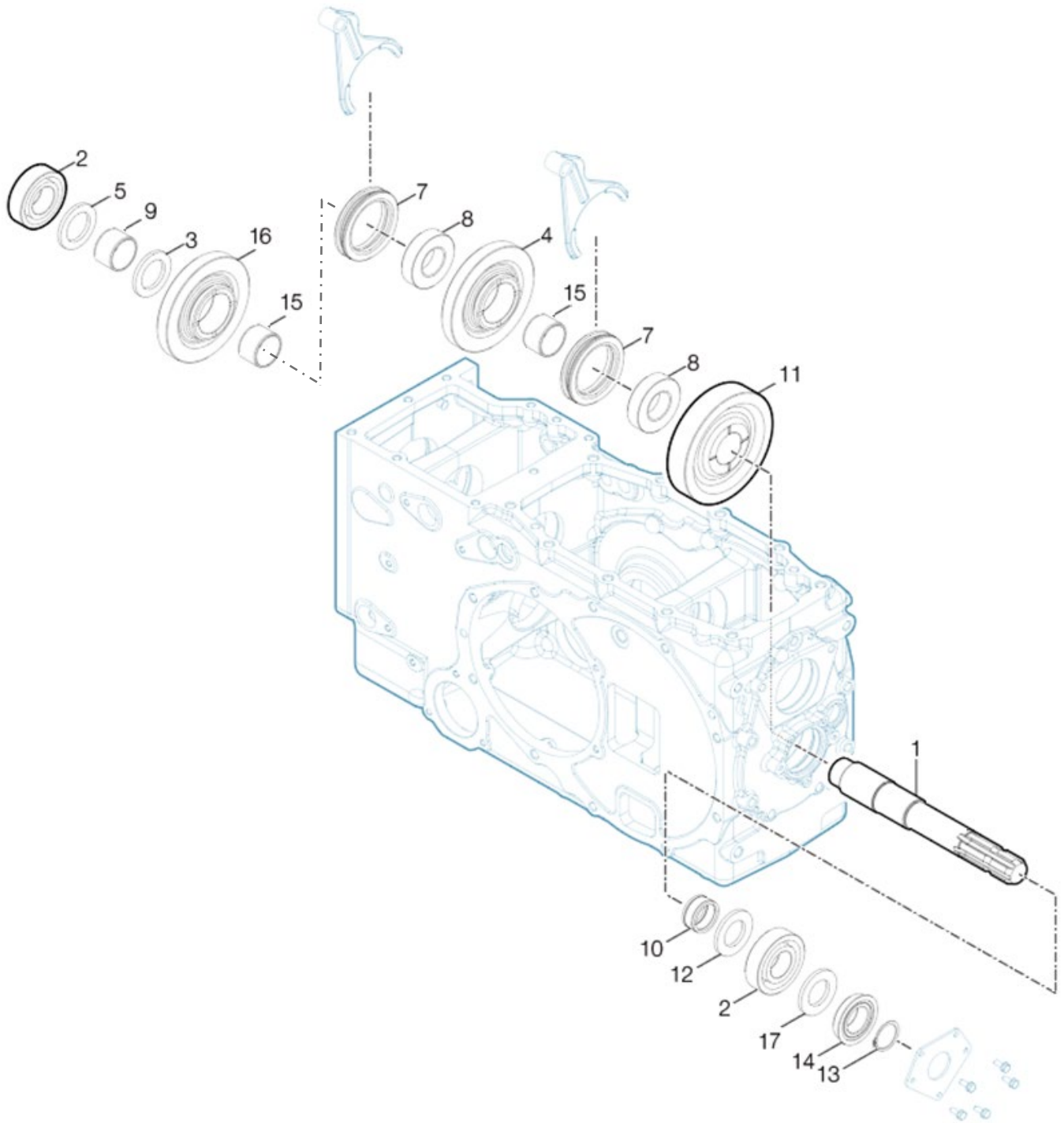


F07030

PTO 구동축 조합 (PTO DRIVE SHAFT ASS`Y)

A: K57E

순번 (NO)	부품번호 (PART NO)	품명 (PART NAME)	품명 (PART NAME)	수량		규격 (SPEC)	비고 (REMARK)
				A	B		
1	TZ45220000C3	PTO 연결축	SHAFT	1			
2	22252-000720	C형스냅링	C-RING , HOLE	3			
3	24101-062074	볼베어링(6207)_OP	BALL BEARING	1			
4	22242-000350	축형 C형스냅링	C-RING , SHAFT	3			
5	24101-063064	볼베어링(6306)_OP	BALL BEARING	1			
6	NT45480000A3	PTO커플링	PTO COUPLING	1			
7	TA00026514D	PTO클러치팩	PTO CLUTCH PACK	1			
8	TA00031863C	PTO변속축	SHAFT, PTO CHANGE	1			
9	TT64080000A4	멈춤나사 M7x1	SCREW	1			
10	TT64070000B	시일링	SEALING	2			
11	NT45640000A4	베어링 커버	ING COVER	1			
12	26013-060162	와셔조립육각볼트(SW)	BOLT W/WASHER	3			
13	24101-063064	볼베어링	BALL BEARING	1			
14	TN45520000A4	칼라	COLLAR	1			
15	22242-000300	축용스냅링(C형)	SNAP RING	1			
16	NT45980000A4	브레이크잡이	BREAK HOLDER	1			
17	26013-080252	와셔조립육각볼트(SW)	BOLT W/WASHER	2			

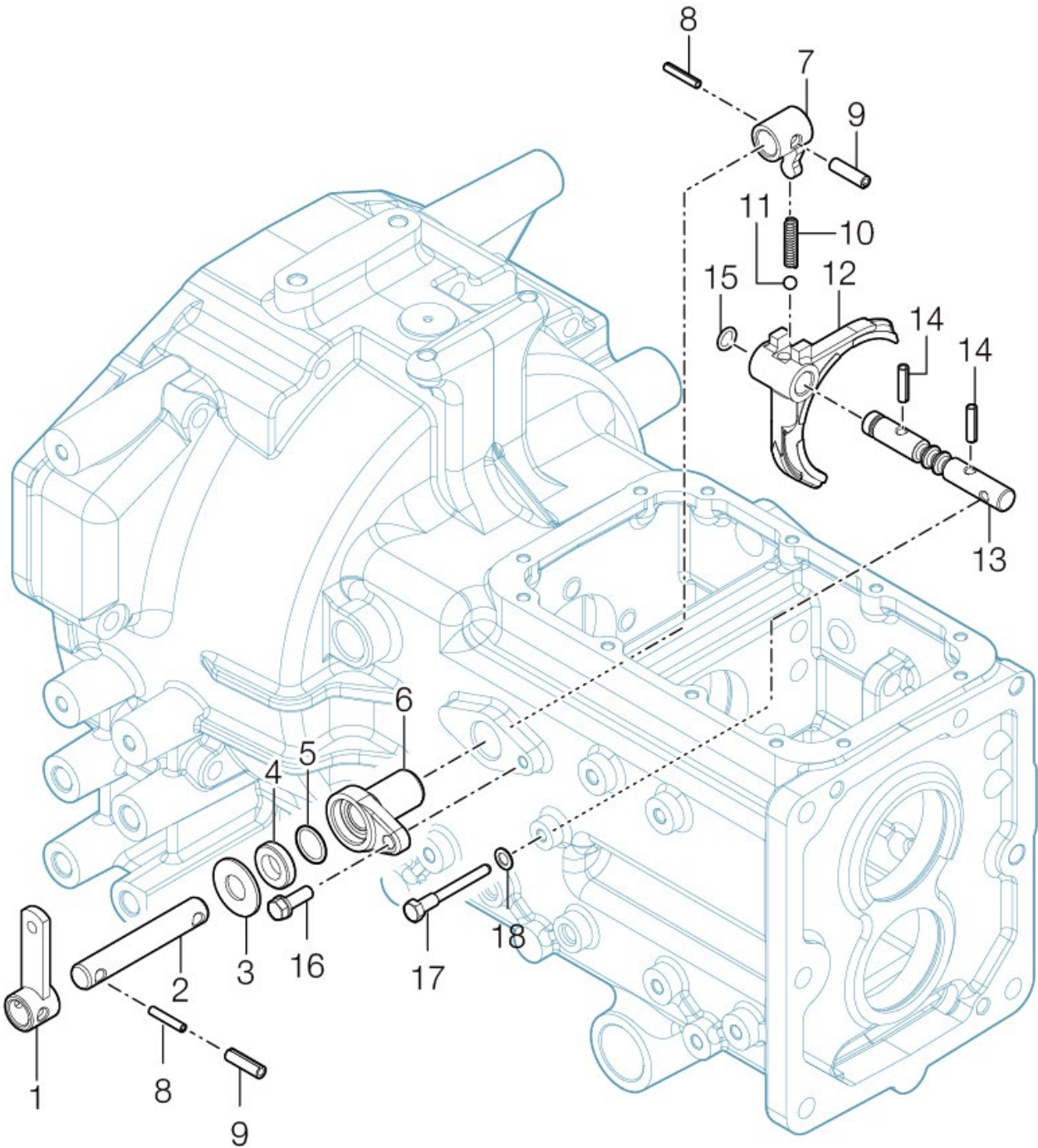


F07060

PTO축 (PTO SHAFT)

A: K57E

순번 (NO)	부품번호 (PART NO)	품명 (PART NAME)	품명 (PART NAME)	수량		규격 (SPEC)	비고 (REMARK)
				A	B		
1	TA00031577C	PTO 축	PTO SHAFT	1			
2	24101-063074	볼베어링(6307)_OP	BALL BEARING	2			
3	NT45440000C4	칼라	COLLAR	1			
4	TA00033211C	PTO 기어 46T	PTO GEAR	1			
5	NT45670000B4	스ラスト와셔	THRUST WASHER	1			
7	TZ45110000C4	PTO슬리브	PTO SLEEVE	2			
8	TZ45100000B3	PTO 허브	PTO HUB	2			
9	NT45680000B4	스페이서	SPACER	1			
10	TA00033209A	니들부시-B	NEEDLE BYSH-B	1			
11	TA00033212C	PTO 1단 기어 49T	PTO 1ST	1			
12	TZ45140000B4	칼라	COLLAR	1			
13	22242-000350	축형 스냅링 A종	C-RING , SHAFT	1			
14	TT62040000A3	오일씰	OIL SEAL	1			
15	TA00033210A	니들부시-D	NEEDLE BUSH-A	2			
16	TA00033792D	PTO기어 3단	GEAR 3ED, P.T.O	1			
17	TN45120000A4	와셔	WASHER	1			

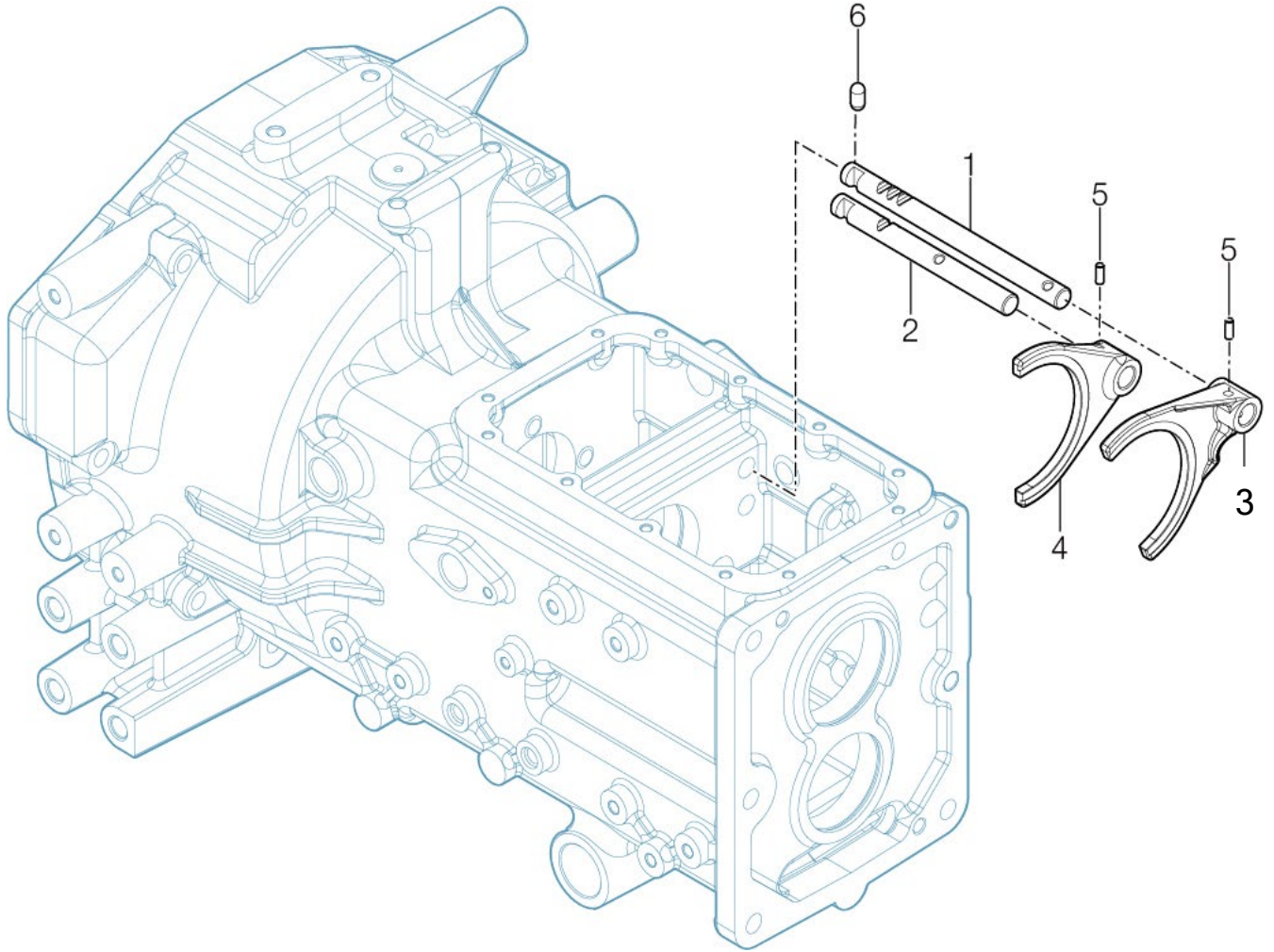


F08010

셔틀포크 (SHUTTLE FORK)

A: K57E

순번 (NO)	부품번호 (PART NO)	품명 (PART NAME)	품명 (PART NAME)	수량		규격 (SPEC)	비고 (REMARK)
				A	B		
1	NT41550000D4	셔틀링크C	LINK C, SHUTTLE	1			
2	NT41350000A4	축(셔틀체인지)	SHAFT SHUTTLE CHANGE	1			
3	TT65120000A4	칼라B	COLLAR B	1			
4	24421-173007	오일실	OIL SEAL	1			
5	24311-000210	운동용O링	O-RING	1			
6	NT41540000A4	셔틀시프트홀더	HOLDER, SHUTTLE SHIFT	1			
7	NT41380000A4	셔틀샤프트레버	HOLDER, SHUTTLE LEVER	1			
8	22351-080028	스프링핀	SPRING PIN	2			
9	22351-050028	스프링핀	SPRING PIN	2			
10	TT42020000A4	스프링	SPRING	1			
11	24190-100001	강구	STEEL BALL	1			
12	TN41490000C3	셔틀포오크	SHUTTLE FORK	1			
13	TN41360000A3	셔틀시프트포크축	SHAFT, SHUTTLE SHIFT FORK	1			
14	22351-060025	스프링핀	SPRING PIN	2			
15	24311-000110	운동용O링	O-RING	1			
16	26013-080252	와셔조립육각볼트	BOLT	1			
17	NT41460000A4	단불이 볼트	BOLT	1			
18	23414-080000	패킹	PACKING	1			

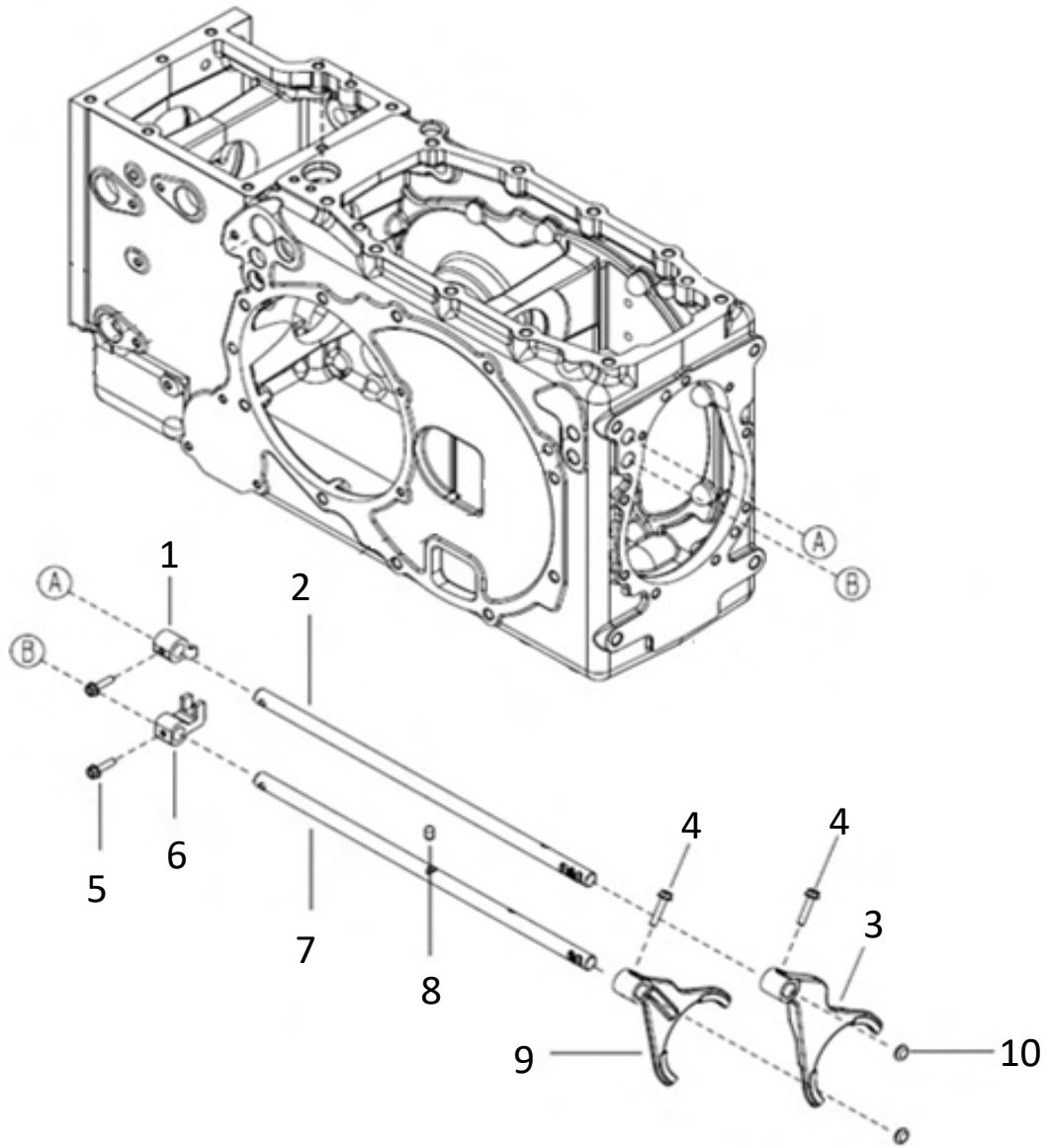


F08021

주변속 포크 (MAIN SHIFT FORK)

A: K57E

순번 (NO)	부품번호 (PART NO)	품명 (PART NAME)	품명 (PART NAME)	수량		규격 (SPEC)	비고 (REMARK)
				A	B		
1	NT41160000A3	주변속1-2단 포크축	FORK SHAFT(1-2),MAIN SHIFT	1			
2	NT41150000A3	주변속3-4단 포크축	FORK SHAFT(3-4),MAIN SHIFT	1			
3	TN41170000D3	주변속포크(1-2)	FORK1ST~2ND, MAIN SHIFT	1			
4	TN41180000D3	주변속포크(3-4)	FORK3-4, MAIN SHAFT	1			
5	22351-060030	스프링 핀	SPRING PIN	2			
6	TN41070000A4	더블기어방지핀	PIN	1			

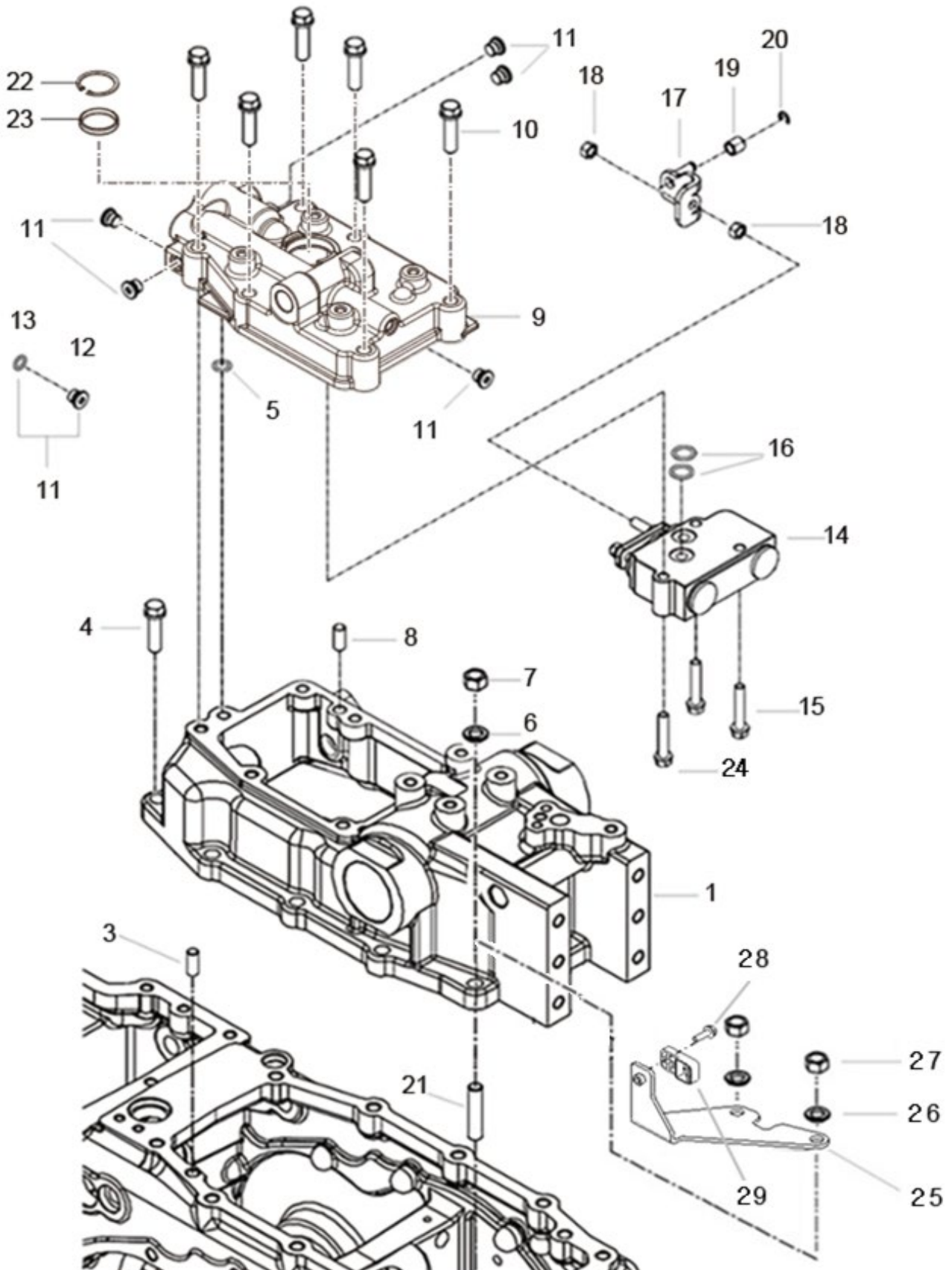


F08060

PTO 포크 (PTO SHIFT FORK)

A: K57E

순번 (NO)	부품번호 (PART NO)	품명 (PART NAME)	품명 (PART NAME)	수량		규격 (SPEC)	비고 (REMARK)
				A	B		
1	TA00042457C	시프터 보스(1-2단)	BOSS, SHIFTER(1ST-2ND)	1			
2	TA00042449D	PTO 포크축(1-2단)	SHAFT, PTO FORK(1ST-2ND)	1			
3	TA00042616C	PTO 포크(1-2단)	FORK, PTO(1ST-2ND)	1			
4	26106-060304	육각플랜지볼트	HEX FLANGE BOLT	2			
5	26106-060254	육각플랜지볼트	HEX FLANGE BOLT	2			
6	TA00042458C	시프터 보스(3단)	BOSS, SHIFTER(3)	1			
7	TA00042450D	PTO 포크축(3단)	SHAFT, PTO FORK(3)	1			
8	TA00042886A	PTO 더블방지핀	PTO Double Pin	1			
9	TA00042617C	PTO 포크(3단)	FORK, PTO(3)	1			
10	27260-150000	실링캡	SEAL COVER 15	2			

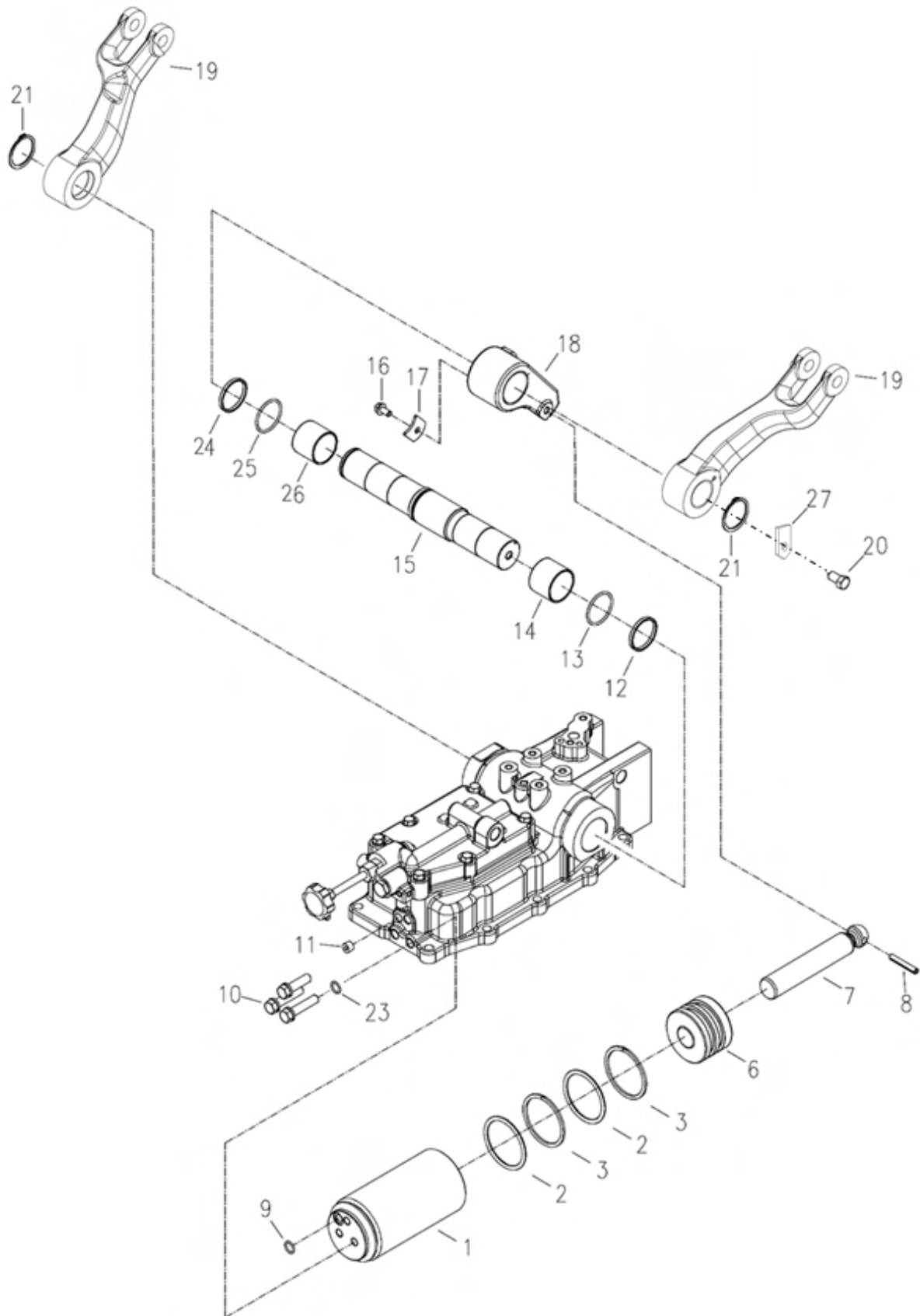


F10010

유압실린더케이스 (CASE, HYD CYLINDER)

A: K57E

순번 (NO)	부품번호 (PART NO)	품명 (PART NAME)	품명 (PART NAME)	수량		규격 (SPEC)	비고 (REMARK)
				A	B		
1	TA00033085I	유압실린더 케이스	CASE, HYD CYLINDER	1			
3	22312-100180	평행핀	PIN	1			
4	26013-120352	와셔조립육각볼트(SW)	BOLT W/WASHER	5			
5	24311-000120	O-링	O-RING	1			
6	22217-120000	스프링와셔	SPRING WASHER	5			
7	26716-120002	육각너트	HEX NUT	5			
8	22312-100200	평행핀	PIN	2			
9	TA00033096G	유압실린더 커버	COVER, HYD CYLINDER	1			
10	26013-100452	와셔조립육각볼트	BOLT W/WASHER	6			
11	TA00045690A	플러그 조합	PLUG ASSY	5			
12	TA00045685A	플러그	PLUG	5			
13	24311-000080	O-링	O-RING	5			
14	TA00033098B	컨트롤밸브	CONTROL, VALVE ASS'Y	1			
15	26013-080452	와셔조립육각볼트	BOLT W/WASHER	2			
16	24315-000160	O-링	O-RING	2			
17	TA00034000C	클레비스 조합	CLABIS ASS'Y	1			
18	26711-080002	육각너트	HEX NUT	2			
19	TA00033126A	롤러	ROLLER	1			
20	22272-000060	E형 스냅링	SNAP RING	1			
21	26216-120352	심음볼트	STUD BOLT	5			
22	27260-400000	씰링캡	SEALING CAP	1			
23	22252-000400	스냅링(구멍용)	SNAP RING	1			
24	26106-080402	육각플랜지볼트	HEX FLANGE BOLT	1			
25	TA00060049A	스위치 브래킷	BRACKET, SWITCH	1			
26	22217-120000	스프링와셔	SPRING WASHER	5			
27	26716-120002	육각너트	HEX NUT	5			
28	26106-060202	육각플랜지볼트	HEX FLANGE BOLT	1			
29	HA00001435A	리프트센서(무접점)조합	LIFT SENSOR	1			



F10020

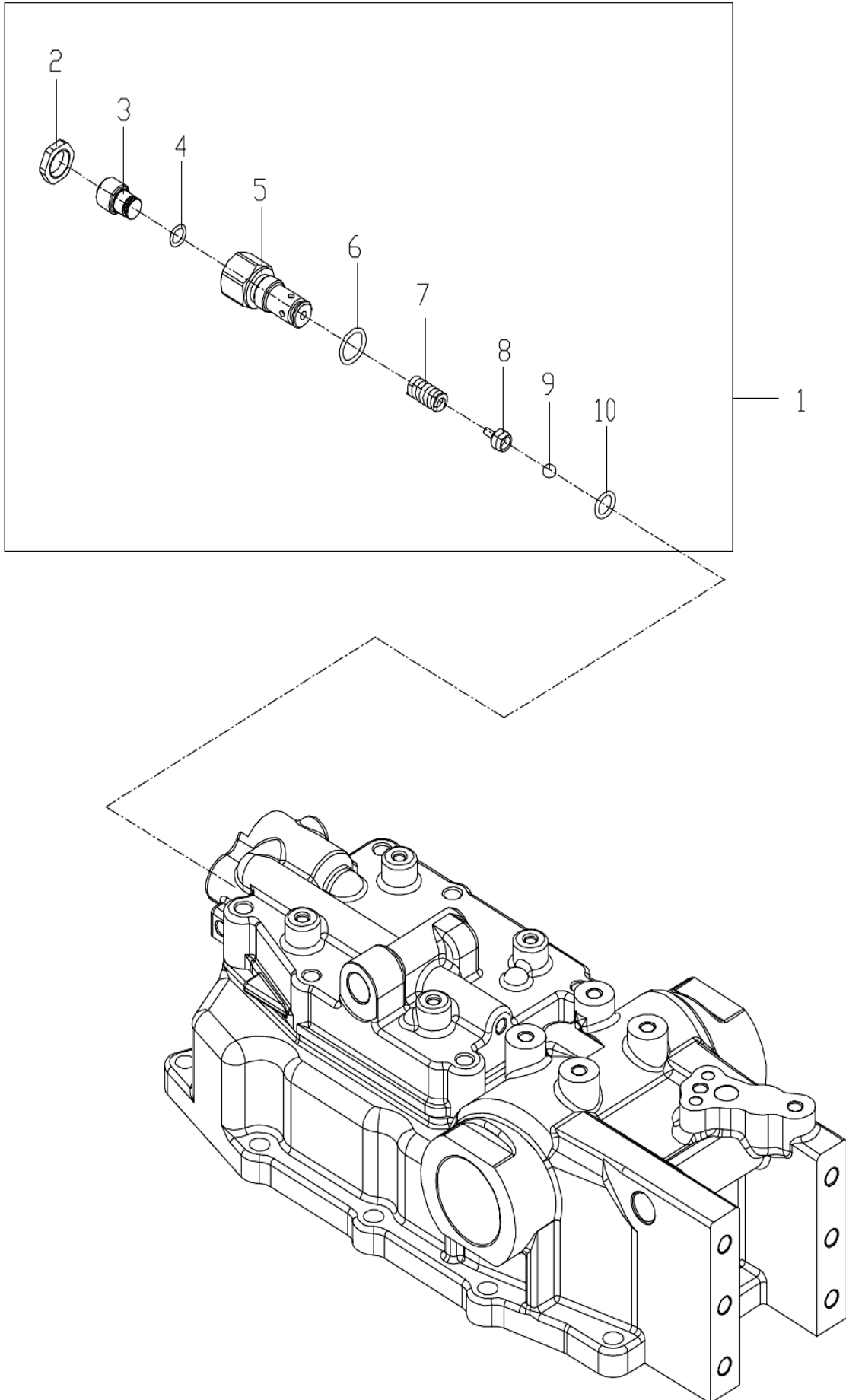
리프트암 (LIFT ARM)

A: K57E

순번 (NO)	부품번호 (PART NO)	품명 (PART NAME)	품명 (PART NAME)	수량		규격 (SPEC)	비고 (REMARK)
				A	B		
1	TA00046960B	실린더조합(ID90)	PISTON ASS'Y	1			
2	TA00046958A	O-링	O-RING	2			
3	TA00046957A	백업링	RING	2			
6	TA00046959A	피스톤(OD90)	PISTON	1			
7	TA00033094A	피스톤로드	ROD, PISTON	1			
8	22351-080050	스프링핀	SPRING PIN	1			
9	34311-000140	O-링	O-RING	1			
10	26156-120552	육각볼트	HEX BOLT	3			
11	TA00045690A	플러그 조합	PLUG ASSY	1			
12	TA00035651A	백업링	RING, BACKUP	1			
13	24321-000500	O-링	O-RING	1			
14	TA00035650A	부시	BUSH	1			
15	TA00033089C	리프트링크축	SHAFT, LIFT LINK	1			
16	26106-080162	육각플랜지볼트	HEX FLANGE BOLT	1			
17	TA00033095A	플레이트	PLATE	1			
18	TA00033093B	리프트크랭크	CRANK, LIFT	1			
19	TA00040302B	리프트암	ARM, LIFT	2			
20	26106-100202	육각플랜지볼트	HEX FLANGE BOLT	1			
21	22242-000450	축용 스냅링(C형)	SNAP RING(C-TYPE)	2			
23	TA00035675A	본디드실M12	BONDED SEAL	3			
24	TA00033100A	백업링	RING, BACKUP	1			
25	24321-000450	O-링	O-RING	1			
26	TA00033099A	부시	BUSH	1			
27	HA00001435A	리프트센서(무접점)조합	LIFT SENSOR	1			

F10030

안전 밸브 (SAFETY VALVE)



F10030

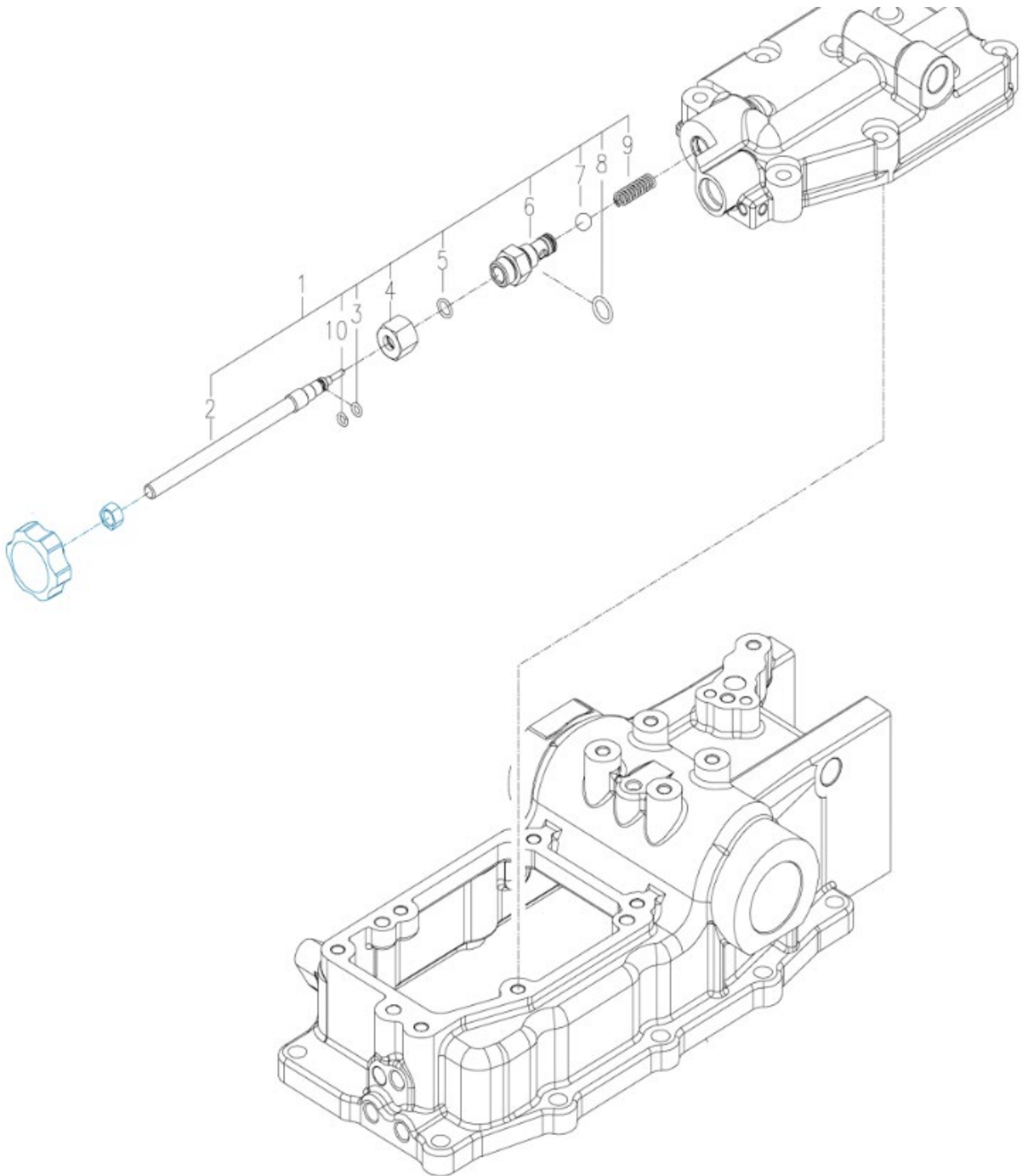
안전 밸브 (SAFETY VALVE)

A: K57E

순번 (NO)	부품번호 (PART NO)	품명 (PART NAME)	품명 (PART NAME)	수량		규격 (SPEC)	비고 (REMARK)
				A	B		
1	TA00036187B	안전밸브 조합	SAFETY VALVE ASS'Y	1			
2	TA00036419B	고정너트	NUT	1			
3	TA00036418A	고정볼트	BOLT	1			
4	24315-000100	운동용 O-링	O-RING	1			
5	TA00036392B	몸체	BODY, SAFETY VALVE	1			
6	24315-000180	운동용 O-링	O-RING	1			
7	TA00036420A	스프링	SPRING	1			
8	TA00036417A	볼가이드	BALL GUIDE	1			
9	24190-100001	강구	STEEL BALL	1			
10	24315-000125	운동용 O-링	O-RING	1			

F10040

스톱 밸브 (STOP VALVE)

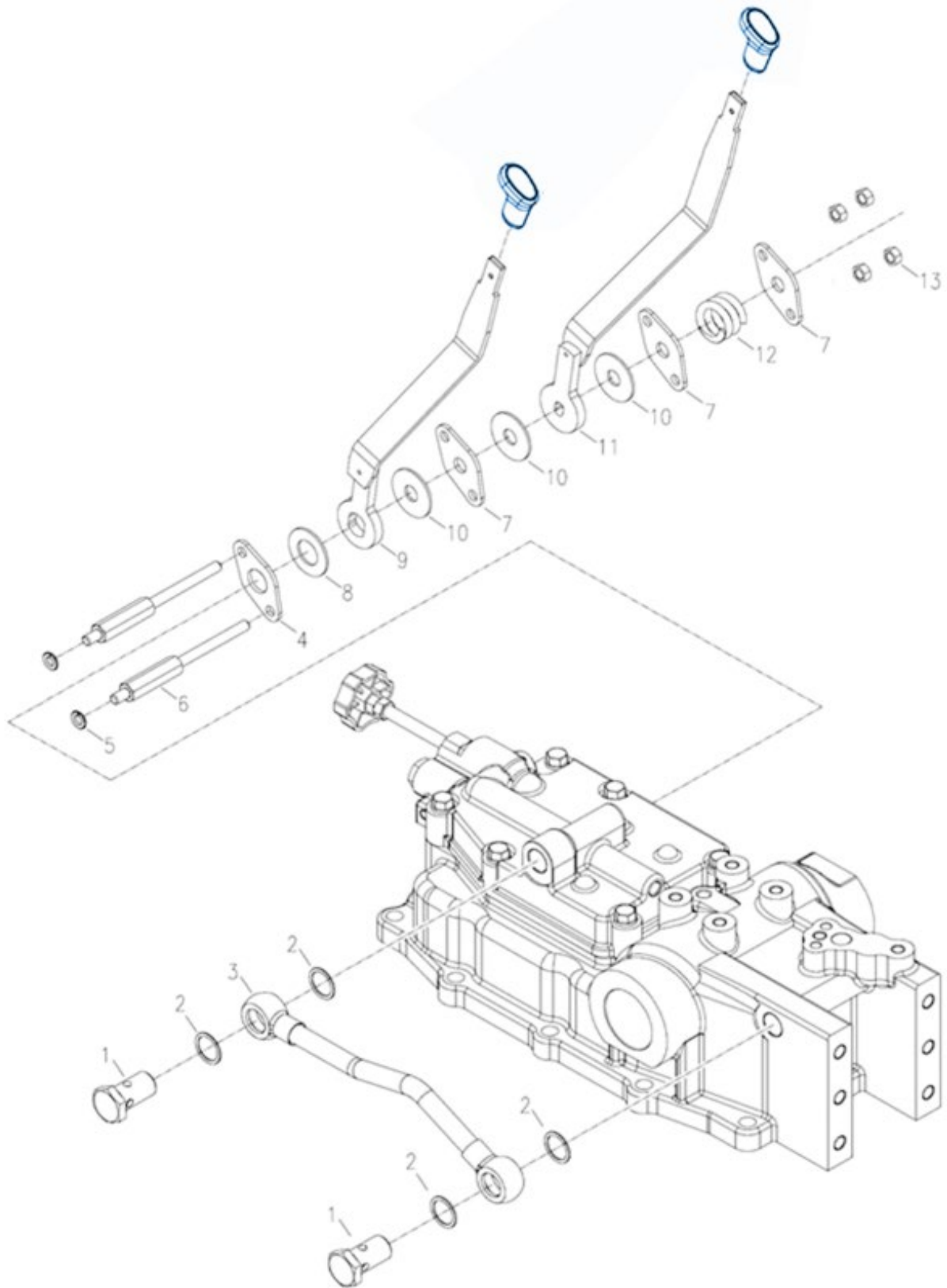


F10040

스톱 밸브 (STOP VALVE)

A: K57E

순번 (NO)	부품번호 (PART NO)	품명 (PART NAME)	품명 (PART NAME)	수량		규격 (SPEC)	비고 (REMARK)
				A	B		
1	TA00033887C	하강속도조절밸브조합	STOP V/V	1			
2	TA00033889C	스톱볼트	STOP BOLT	1			
3	24315-000060	운동용 O-링	O-RING	1			
4	TA00033888B	너트	NUT	1			
5	24311-000100	O-링	O-RING	1			
6	TA00033890C	하강속도조절밸브 몸체	BODY, STOP V/V	1			
7	24190-140001	강구	STEEL BALL	1			
8	24311-000140	O-링	O-RING	1			
9	TA00034091B	스프링	SPRING	1			
10	TA00036537A	백업링	RING, BACKUP	1			

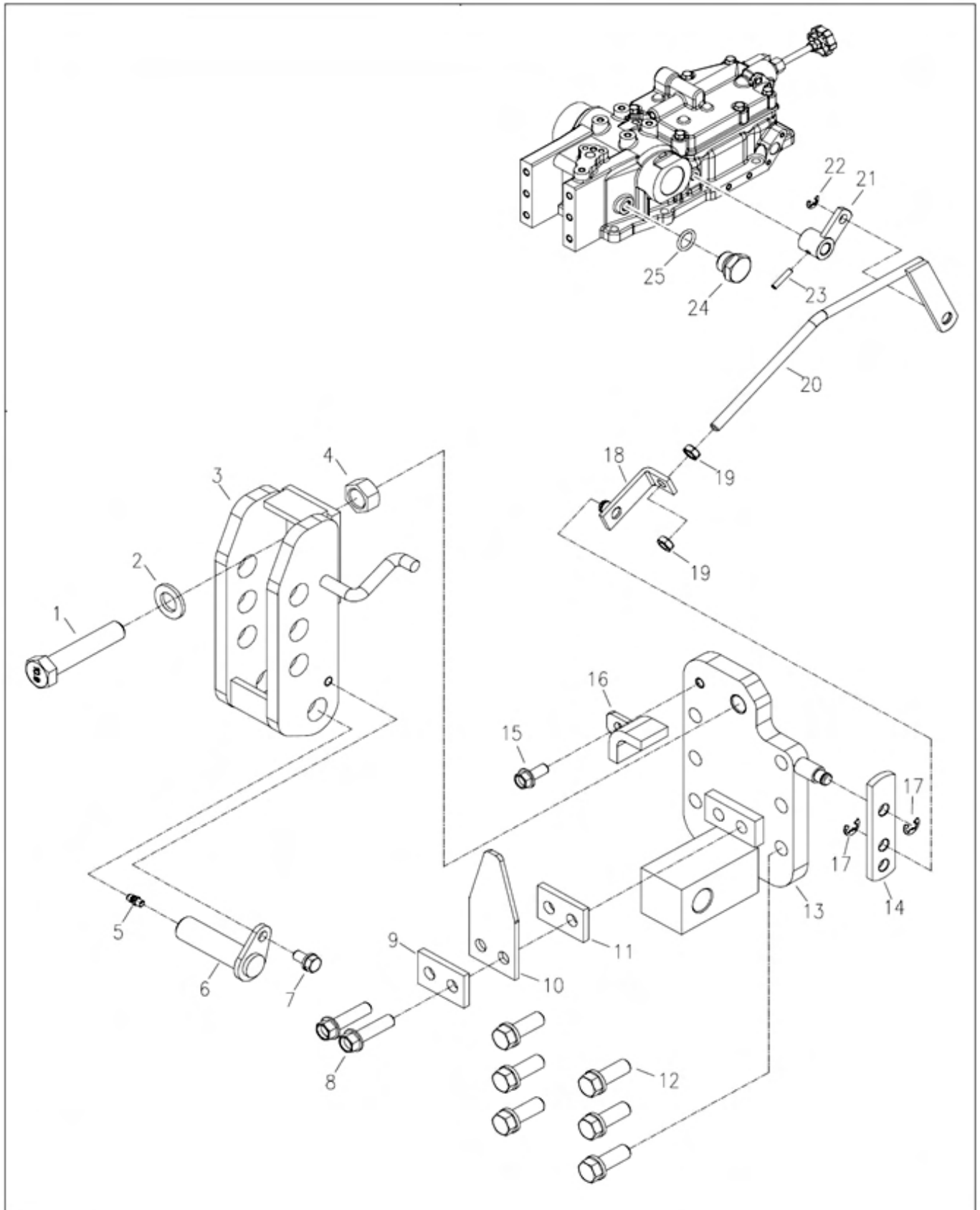


F10061

드래프트/포지션 레버 (DRAFT/POSITION LEVER)

A: K57E

순번 (NO)	부품번호 (PART NO)	품명 (PART NAME)	품명 (PART NAME)	수량		규격 (SPEC)	비고 (REMARK)
				A	B		
1	TTB4180000A	중공볼트	CONNECTOR	2			
2	TA00036405A	본디드실	BONDID SEAL	4			
3	TA00034085B	취부대	BRACKET	1			
4	TA00033964A	브래킷	BRACKET	1			
6	TA00033978A	볼트	BOLT	2			
7	TA00033965A	브래킷A	BRACKET A	3			
8	TA00033155A	마찰판	PLATE, FRICTION	1			
9	TA00067432A	D레버 조합	LEVER, D-CONTROL	1			
10	TA00033966A	플레이트A	PLATE A	3			
11	TA00067536A	P레버 조합	LEVER, P-CONTROL	1			
12	TA00033901A	스프링	SPRING	1			
13	26716-080002	육각너트	HEX NUT	4			



F10100

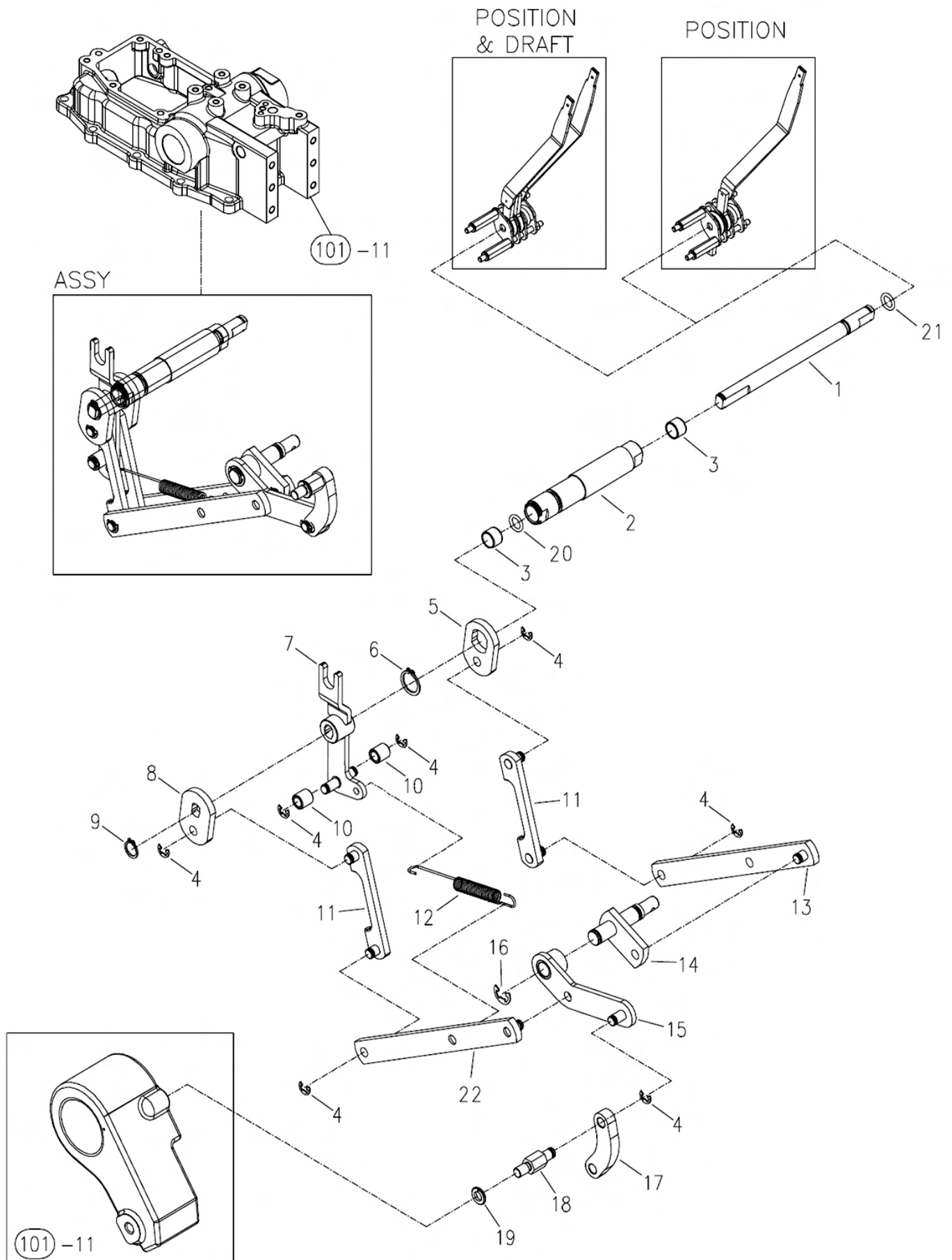
톱링크 브라켓 (TOP LINK)

A: K57E

순번 (NO)	부품번호 (PART NO)	품명 (PART NAME)	품명 (PART NAME)	수량		규격 (SPEC)	비고 (REMARK)
				A	B		
1	TA00000660A	육각볼트	HEX BOLT	1			
2	22137-160000	와셔	WASHER	1			
3	TA00033138B	톱링크 힌지D	HINGE D, TOP LINK	1			
4	26736-160002	육각너트	HEX NUT	1			
5	TA27160000C4	그리스니플	NIPPLE	1			
6	TTB3090000A4	힌지핀	PIN, HINGE	1			
7	26013-080162	와셔조립육각볼트	BOLT W/WASHER	1			
8	26106-100402	육각플랜지볼트	HEX FLANGE BOLT	2			
9	TA00034144A4	고정판	PLATE	1			
10	TA00033137A	힌지판	PLATE, HINGE	1			
11	TA00034144A	고정판	PLATE	1			
12	26013-120352	와셔조립육각볼트	BOLT W/WASHER	6			
13	TA00034018B	힌지서포트D	SUPPORT D, HINGE	1			
14	TA00033143C	플레이트	PLATE	1			
15	26106-080202	육각플랜지볼트	HEX FLANGE BOLT	1			
16	TA00034142B	연결판 조합	PLATE ASS'Y	1			
17	22272-000080	E형 스냅링	SNAP RING(E)	2			
18	TA00033144B	플레이트 조합	PLATE ASS'Y	1			
19	26756-080002	육각고정너트	HEX FIX NUT	2			
20	TA00033150B	건인제어로드	ROD	1			
21	TA00033147B	링크조합(OUT)	LINK ASS'Y(OUT)	1			
22	22272-000060	E형 스냅링	SNAP RING(E)	1			
23	22351-040020	스프링핀	SPRING PIN	1			
24	NTA1130100A	몸체	BODY	1			
25	24311-000140	O-링	O-RING	1			

F10110

유압 콘트롤 (HYD CONTROL POSITION TYPE)

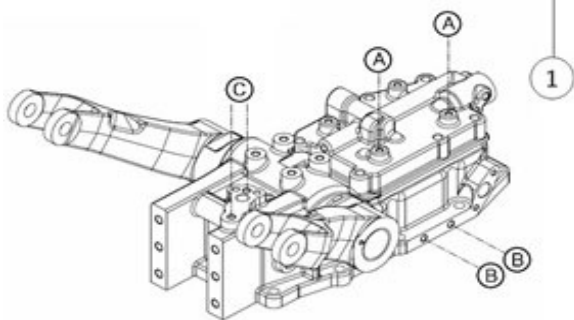
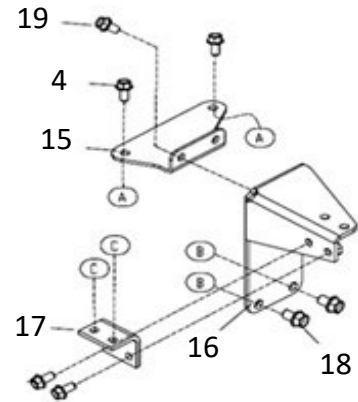
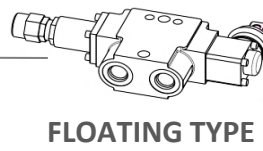
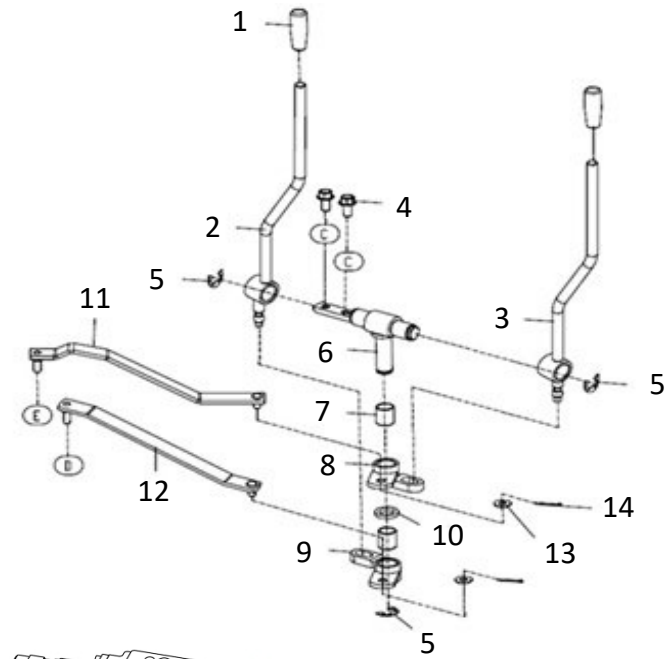
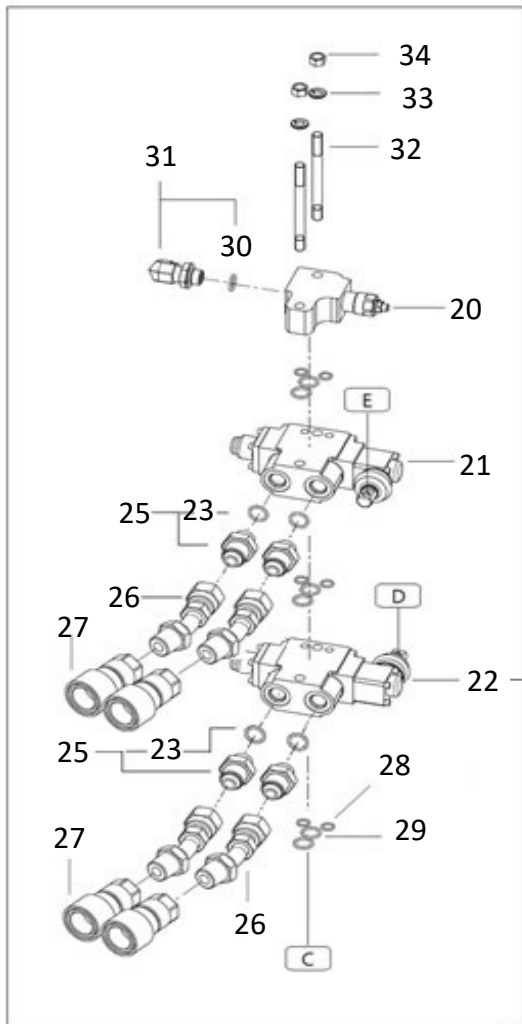


F10110

유압 콘트롤 (HYD CONTROL POSITION TYPE)

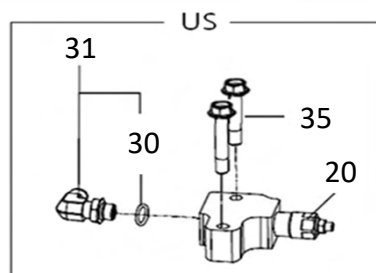
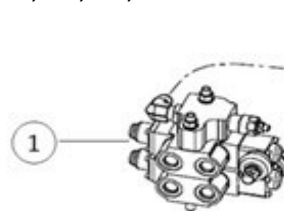
A: K57E

순번 (NO)	부품번호 (PART NO)	품명 (PART NAME)	품명 (PART NAME)	수량		규격 (SPEC)	비고 (REMARK)
				A	B		
1	TA00033128B	포지션 레버축	SHAFT,POSITION LEVER	1			
2	TA00033127B	D콘트롤 축	D-CONTROL SHAFT	1			
3	24550-012100	드라이부시	BUSH	2			
4	22272-000060	E형 스냅링	SNAP RING(E)	7			
5	TA00033119A	견인제어플레이트	PLATE	1			
6	22242-000180	축용스냅링	SNAP RING	1			
7	TA00033121B	연결링크조합	LINK ASS'Y	1			
8	TA00033120A	위치제어플레이트	PLATE	1			
9	22242-000120	축용스냅링	SNAP RING	1			
10	TA00033126A	롤러	ROLLER	2			
11	TA00033117B	링크 B조합	LINK B ASS'Y	2			
12	TA00033902C	스프링	SPRING	1			
13	TA00033111B	견인부하제어링크	LINK	1			
14	TA00033108B	링크조합(IN)	LINK ASS'Y(IN)	1			
15	TA00033106B	위치피드백링크	LINK, FEED BACK	1			
16	22272-000090	E형 스냅링	SNAP RING(E)	1			
17	TA00033102B	리프트크랭크링크	LINK	1			
18	TA00033101A	피드백링크핀	PIN, FEED BACK	1			
19	22217-080000	스프링와셔	SPRING WASHER	1			
20	24311-000160	O-링	O-RING	1			
21	24311-240100	O-링	O-RING	1			
22	TA00033114C	포지션링크	LINK, POSITION	1			



36
20, 21, 22, 28, 29

Front SCV



F10120

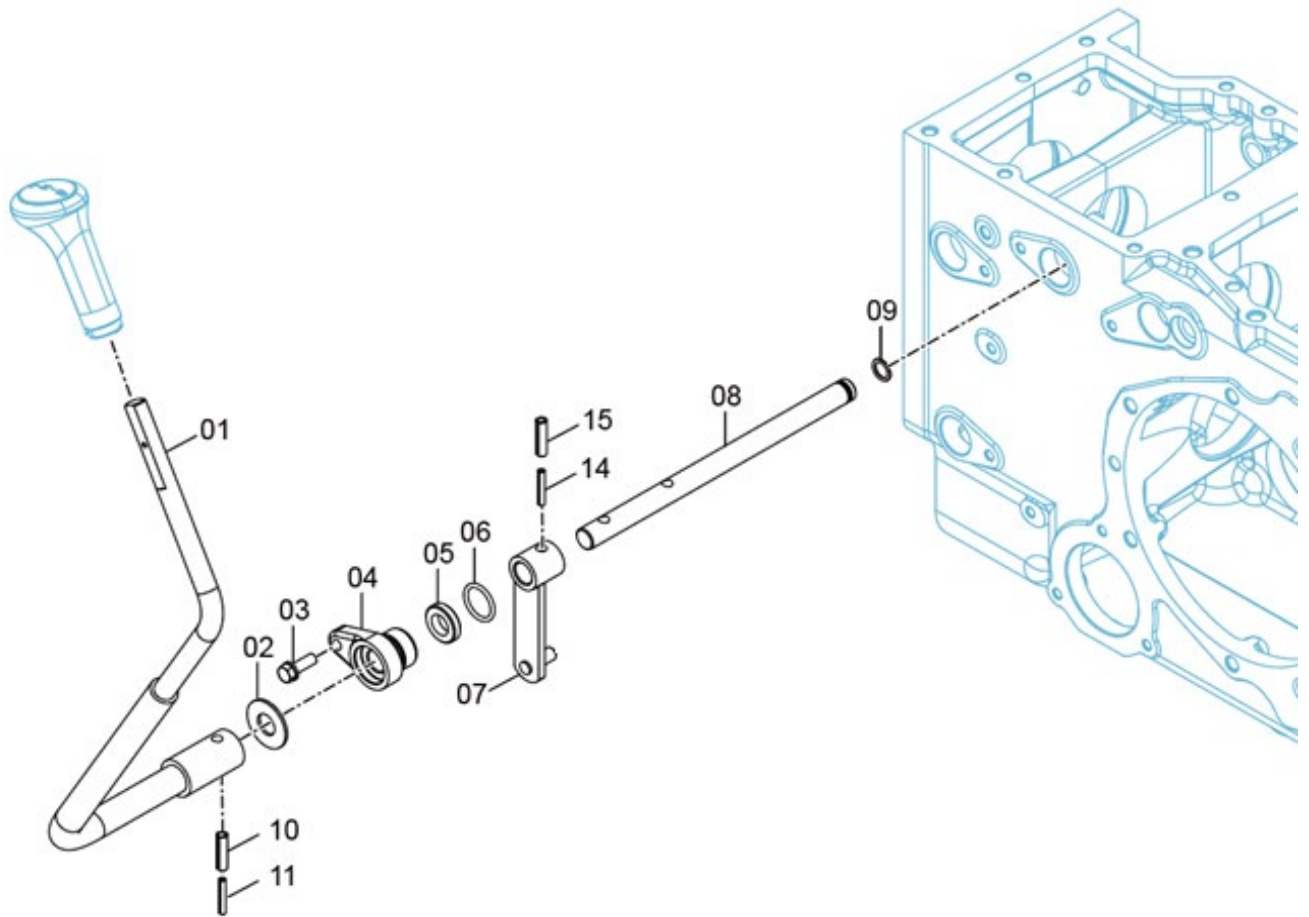
후방 SCV밸브 (VALVE, REAR SC)

A: K57E

순번 (NO)	부품번호 (PART NO)	품명 (PART NAME)	품명 (PART NAME)	수량		규격 (SPEC)	비고 (REMARK)
				A	B		
1	VD05460000A	SCV레버 노브	KNOB, SCV LEVER	2			
2	TA00034047B	레버A조합	LEVER A ASS'Y	1			
3	TA00034049B	레버B조합	LEVER B ASS'Y	1			
4	26106-080162	육각플랜지볼트	HEX FLANGE BOLT	6			
5	22272-000120	E형 스냅링	SNAP RING(E)	3			
6	TA00034042C	축조합	SHAFT ASS'Y	1			
7	24550-016200	드라이부시	BUSH	4			
8	TA00036430A	보스A조합	BOSS A ASS'Y	1			
9	TA00036429A	보스B조합	BOSS B ASS'Y	1			
10	TA00034062A	플레이트	PLATE	1			
11	TA00036297B	링크2조합	LINK(2) ASS'Y	1			
12	TA00034019A	링크1조합	LINK(1) ASS'Y	1			
13	22137-080000	평와셔	PLAIN WASHER	4			
14	22417-200200	할핀	COTTER PIN	4			
15	TA00036443B	브래킷 조합	BRACKET ASS'Y	1			
16	TA00036941A	SCV레버 고정 브래킷	BRACKET, SCV LEVER	1			
17	TA00036949A	고정브라켓	BRACKET	1			
18	26106-100162	육각플랜지볼트	HEX FLANGE BOLT	2			
19	26106-080182	육각플랜지볼트	HEX FLANGE BOLT	4			
20	TA00033977B	컨트롤 릴리프	COVER RELIEF	1			
21	TA00037393A	SCV PTO2단(D)	SCV PTO 2SD	1			
22A	TA00028226A	SCV PTO3단	SCV PTO 3SD	1			
22B	TA00048561A	SCV(FLOATING)	SCV(FLOATING)	1			OPTION
23	24311-000160	오링	O-RING	4			
25	TA00042245B	아댑터(PF1/2)	ADAPTOR	2			
26	TA00042242B	연결파이프	PIPE	2			
27	FBA3150000A4	조인트암(1/2")	JOINT ARM(1/2)	2			
28	24311-000100	오링	O-RING	4			
29	24311-000160	오링	O-RING	4			
30	24311-000140	오링	O-RING	1			
31	TA00035078A	90도 엘보	ELBOW	1			
32	TA00034089A	심음볼트	STUD BOLT	2			
33	22217-100000	스프링와셔	SPRING WASHER	2			
34	26716-100002	육각너트	HEX NUT	2			
35	26013-100452	와셔조립육각볼트	HEX BOLT(HEX)	2			
36A	TA00034058B	PTO2 SCV조합	4PORT ASSY	1			
36B	TA00037386B	PTO2 SCV조합(캐빈용)	4PORT ASSY, DETENT	1			

F11020

부변속 레버 (RANGE SHIFT LEVER)



F11020

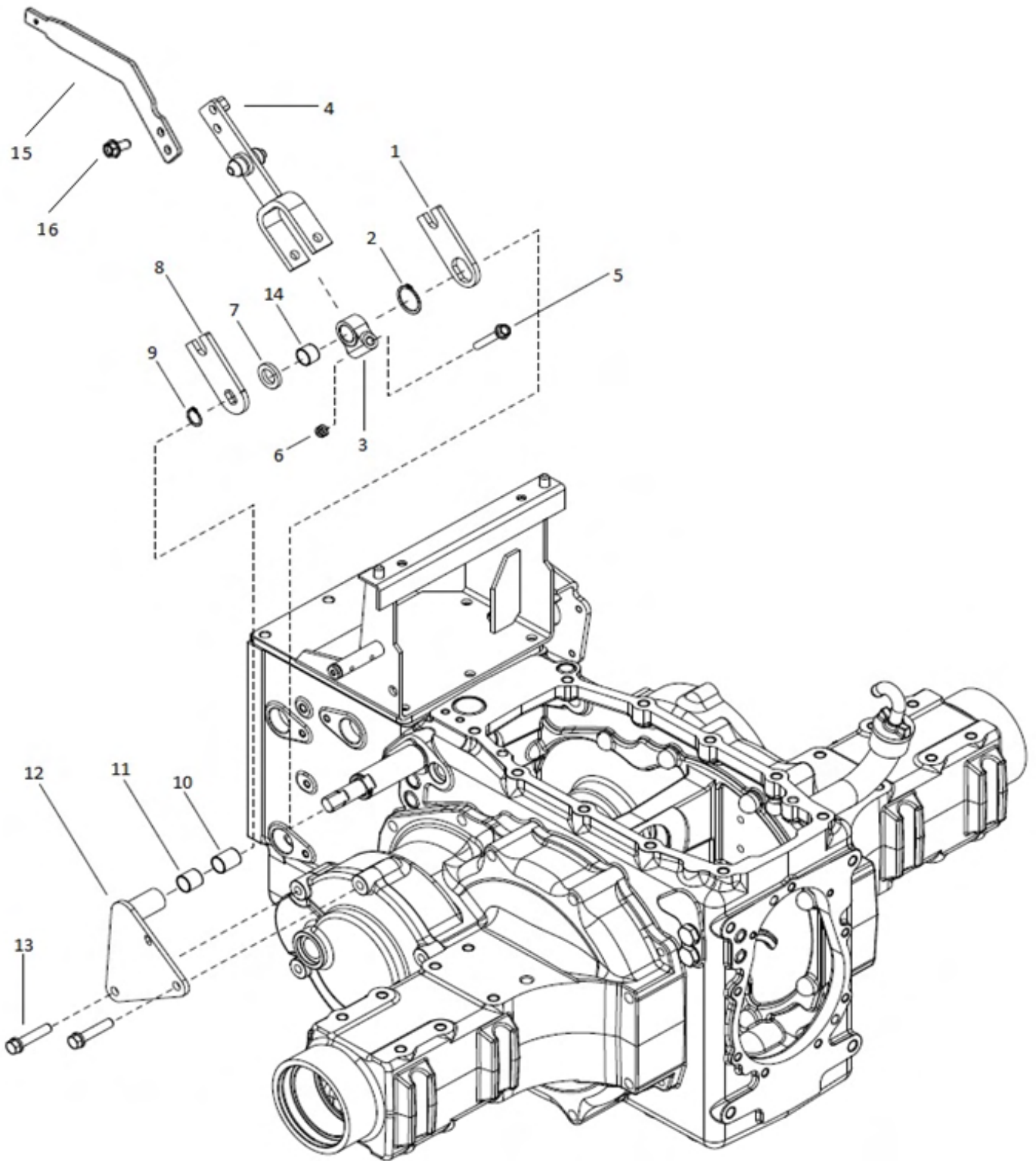
부변속 레버 (RANGE SHIFT LEVER)

A: K57E

순번 (NO)	부품번호 (PART NO)	품명 (PART NAME)	품명 (PART NAME)	수량		규격 (SPEC)	비고 (REMARK)
				A	B		
1	TA00001060C	부변속 레버	LEVER, RANGE SHIFT	1			
2	TT65120000A4	칼라-B	COLLAR-B	1			
3	26013-080252	와셔조립육각볼트(SW)	HEXBOLT W/WASHER	1			
4	TN44370000A4	시프터암홀드	HOLDER, SHIFT ARM	1			
5	24421-173007	오일실	OIL SEAL	1			
6	24321-000250	고정용 O-링	O-RING	1			
7	TN44440000D4	부변속레버조합B	LEVER ASS'Y(B),RANGE SHIFT	1			
8	TN44520000B3	부변속 레버축	LEVER SHAFT,RANGE SHIFT	1			
9	TN46180000A4	O-링(P형)	O-RING	1			
10	22351-080030	스프링 핀	SPRING PIN	2			
11	22351-050030	스프링핀	SPRING PIN	2			

F11070

PTO변속 레버 (LEVER, PTO SPEED CHANGE)

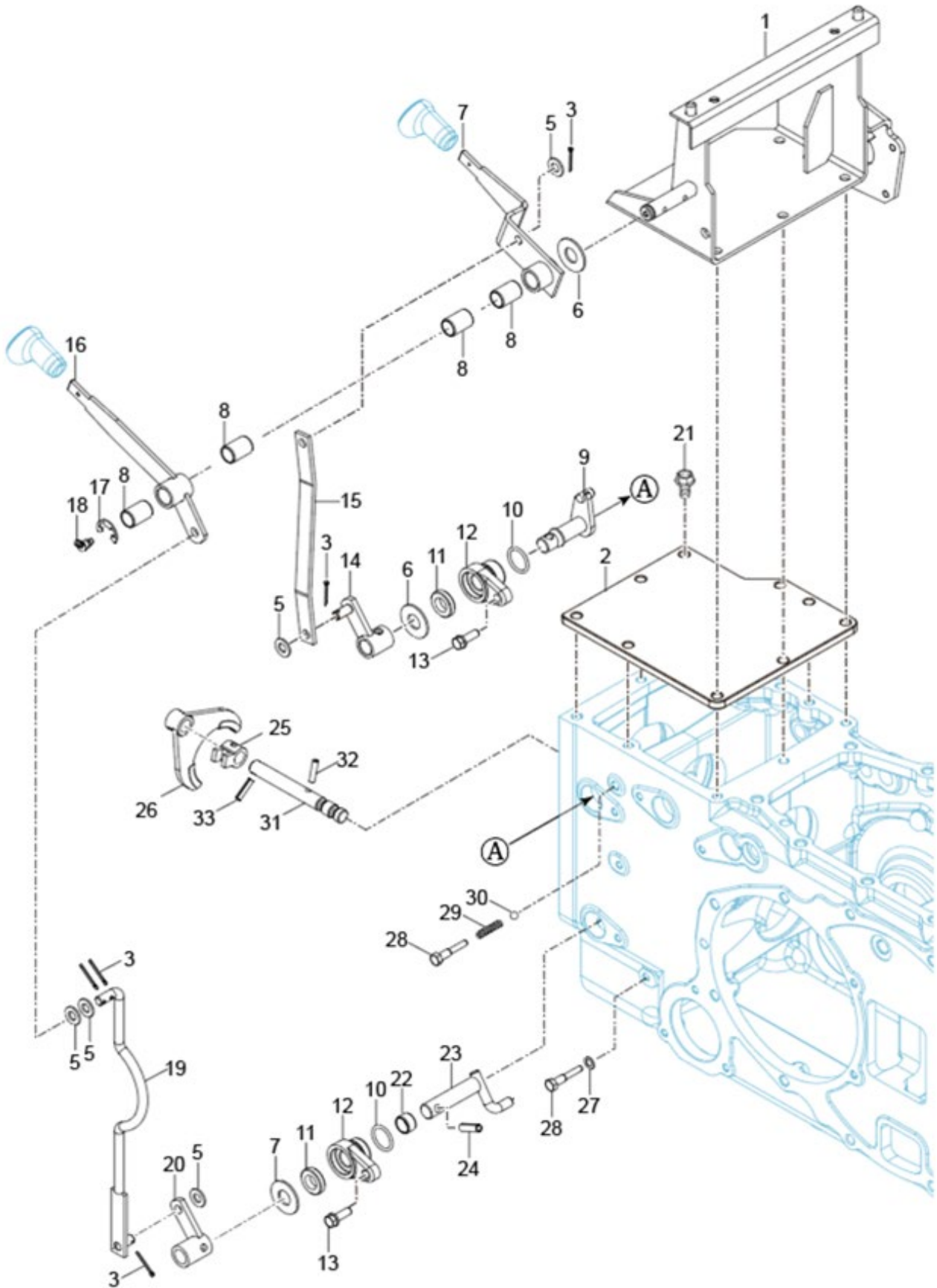


F11070

PTO변속 레버 (LEVER, PTO SPEED CHANGE)

A: K57E

순번 (NO)	부품번호 (PART NO)	품명 (PART NAME)	품명 (PART NAME)	수량		규격 (SPEC)	비고 (REMARK)
				A	B		
1	TA00049850A	PTO레버암(1-2단)	LEVER ARM, PTO(1ST-2ND)	1			
2	22242-000300	축형C형스냅링A종	SNAP RING	1			
3	FB67620000A4	PTO레버링크	LEVER LINK, PTO	1			
4	TA00049931A	PTO레버조합	LEVER ASS'Y, PTO	1			
5	26106-080552	육각플랜지볼트	HEX FLANGE BOLT	1			
6	26346-080002	육각U너트	HEX U NUT	1			
7	TA00042655A	와셔	WASHER	1			
8	TA00049851A	PTO레버암(3단)	LEVER ARM, PTO(3)	1			
9	22242-000180	축형C형스냅링A종	SNAP RING	1			
10	24550-018250	드라이부시	BUSH	1			
11	24550-018200	드라이부시	BUSH	1			
12	TA00049297A	PTO레버축 홀더조합	HOLDER ASS'Y, LEVER SHAFT	1			
13	26013-100502	와셔조립육각볼트	BOLT W/WASHER	2			
14	24550-018150	드라이부시	BUSH	1			
15	TA00070074A	PTO레버	LEVER, PTO	1			
16	26106-080182	육각플랜지볼트	HEX FLANGE BOLT	2			



F11090

초저속 레버/4WD 레버 (CREEPER SHIFT LEVER/4WD LEVER)

A: K57E

순번 (NO)	부품번호 (PART NO)	품명 (PART NAME)	품명 (PART NAME)	수량		규격 (SPEC)	비고 (REMARK)
				A	B		
1	TA00002757E	의자레일스테이조합	STAY ASS'Y, SEAT RAIL	1			
2	TN46010000B3	후차축케이스커버	COVER,REAR AXLE CASE	1			
3	22417-250250	할핀	COTTER PIN	4			
4	TN44070021B9	핀	PIN	1			
5	22137-100000	평와셔(마봉환)	WASHER	4			
6	TT65120000A4	칼라B	COLLAR-B	3			
7	TN44080000D3	초저속 레버	CREEP LEVER	1			
8	24550-017150	부시	BUSH	4			
9	TN44260000B4	초저속 레버 조합 A	LEVER ASS'Y-A CREEPER	1			
10	24321-000250	고정용O링	O-RING	2			
11	24421-173007	오일실	OIL SEAL	2			
12	TN44300000A4	시프트 암홀더	HOLDER,SHIFTER ARM	1			
13	26013-080252	와셔조립육각볼트	HEXBOLT W/WASHER	2			
14	NT44350000B4	초저속 레버 조합 B	LEVER ASS'Y-B CREEPER	1			
15	NT44070000C3	초저속로드	ROD,CREEPER LEVER	1			
16	NT44100000C3	전륜구동 레버	LEVER, FRONT DRIVE	1			
17	22272-000150	E형스냅링	SNAP RING	1			
18	TN44590000A4	그리스 니플 45	GREASE NIPPLE 45'	1			
19	TA00036164B	전륜구동로드조합	ROD, FRONT DRIVE	1			
20	TA00036167A	전륜구동레버조합B	LEVER ASS'Y B, FRONT DRIVE	1			
21	26013-100322	와셔조립육각볼트(SW)	BOLT W/WASHER	9			
22	TT70090000A4	부시	BUSH	2			
23	TN44260000B4	전륜구동레버	LEVER ASS'Y-A CREEPER	1			
24	22351-080028	스프링핀	SPRING PIN	1			
25	TN44170000A4	초저속 포크A	FORK A ,CREEPER LEVER	1			
26	TN44160000B3	초저속 포크	FORK,CPREEPER LEVER	1			
27	23414-080000	패킹	COPPER PACKING	1			
28	TN44400000B4	단불이볼트	BOLT	1			
29	TT42020000A4	스프링	SPRING	1			
30	24190-100001	강구	STEEL BALL	1			
31	TN44180000B3	초저속포크축	FORK SHAFT,CREEPER LEVER	1			
32	22351-060025	스프링핀	SPRING PIN	1			
33	22351-060025	스프링핀	SPRING PIN	1			

F11080

PTO 밸브 (PTO VALVE)

A: K57E

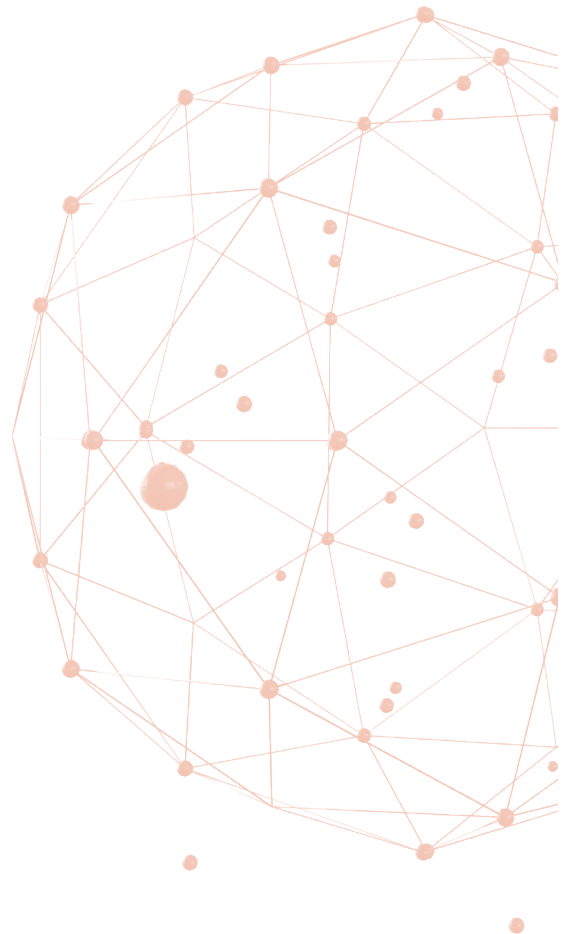
순번 (NO)	부품번호 (PART NO)	품명 (PART NAME)	품명 (PART NAME)	수량		규격 (SPEC)	비고 (REMARK)
				A	B		
1	TA00031769A	PTO고압파이프	PTO HI-PRESS PIPE	1			
2	TA00046655A	PTO저압파이프(T라인)	PTO LO-PRESS PIPE	1			
3	NTA2030000A4	파이프지지판(하)	PIPE SUPPORT BRACKET (LOWER)	1			
4	NTA2040000A4	파이프지지판(상)	PIPE SUPPORT BRACKET (UPPER)	1			
5	NTA2050000D2	PTO밸브	PTO VALVE	1			
6	26106-080852	육각플랜지볼트	HEX FLANGE BOLT	3			
7	TTA3880000A4	커넥터PF3/8	CONNECT PF 3/8	3			
8	24311-000140	O링(P형)	O-RING(P)	3			
9	CEE4050000A4	자리부착엘보3/8	ELBOW	1			
10	26013-080252	와셔조립육각볼트(+SW)	BOLT W/WASHER	1			
11	TA00067578A	유니온(PF3/8-1/4)	UNION PF1/4-3/8	1			
12	26013-080452	와셔조립육각볼트(+SW)	BOLT W/WASHER	1			
13	26013-080252	와셔조립육각볼트(+SW)	BOLT W/WASHER	2			
14	TA00054008A	밸브블록조합(DynaQ)	VALVE BLOCK ASS'Y	1			
15	24311-000120	O링	O-RING	4			
16	TA00045069A	스트레이너	STRAINER	1			
17	NTA1130000A4	플러그	PLUG	2			



G

GROUP

외장 & 캐빈
(SHEET METAL & CABIN)



G01020

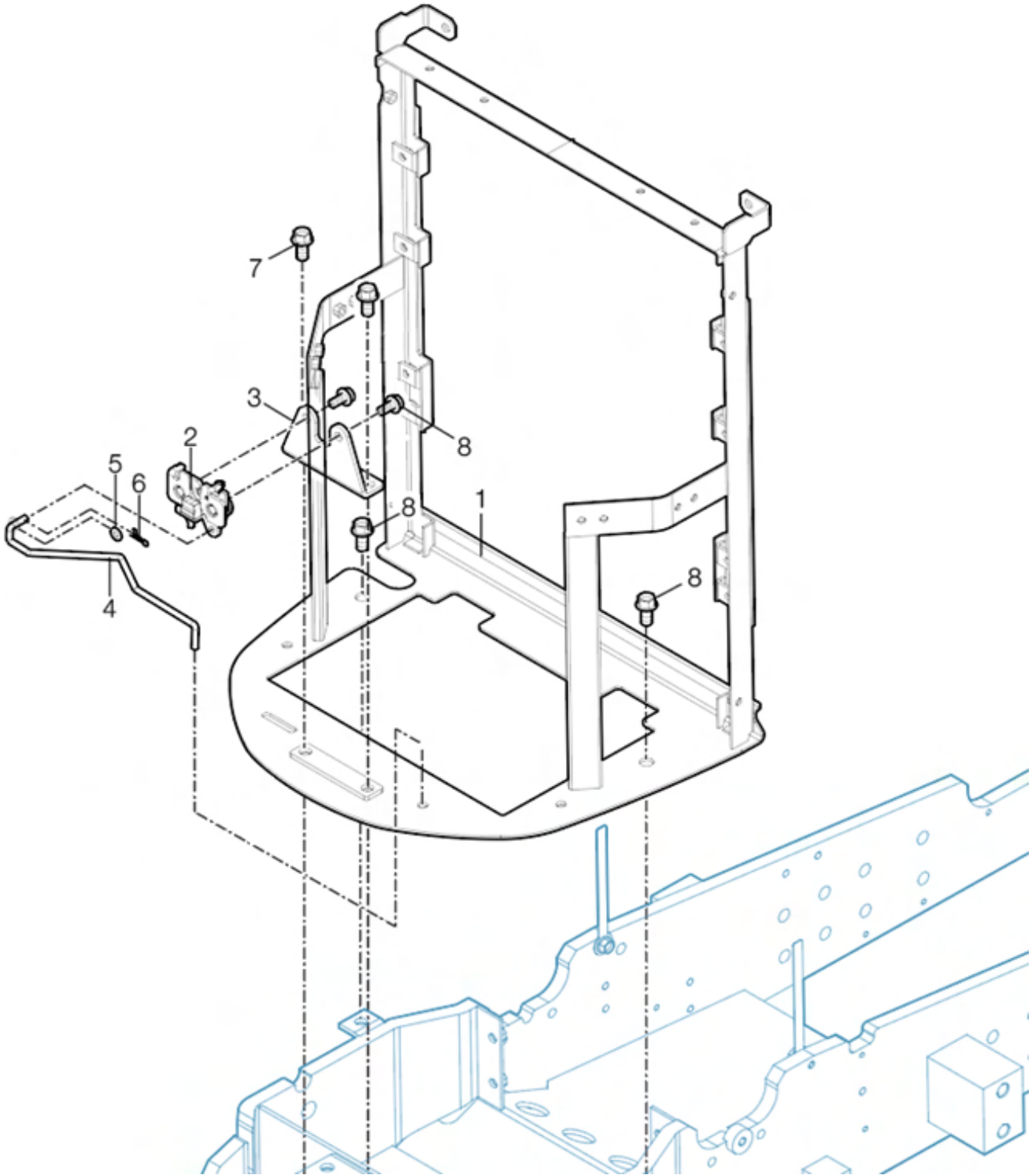
본네트 (BONNET)

A: K57E

순번 (NO)	부품번호 (PART NO)	품명 (PART NAME)	품명 (PART NAME)	수량		규격 (SPEC)	비고 (REMARK)
				A	B		
1	TA00059268E	본네트 프레임 조합	BONNET ASS'Y	1			
2	TA00042482C	프런트마스크(전)	FRONT MASK, MIDDLE	1			
3	TA00052249A	프런트마스크 그릴(전)	GRIL F, FRONT MASK	1			
4	TA00042483B	프런트마스크(좌)	FRONT MASK, LH	1			
5	TA00042485B	프런트마스크(우)	FRONT MASK, RH	1			
6	TA00042484C	프런트마스크 그릴(좌)	FRONT MASK GRIL, LH	1			
7	TA00042486C	프런트마스크 그릴(우)	FRONT MASK GRIL, RH	1			
8	HA00001143E	전조등조합L	HEAD LAMP ASS'Y, LH	1			
9	HA00001144E	전조등조합R	HEAD LAMP ASS'Y, RH	1			
10	TA00043949B	후드(하)조합	HOOD(LOWER)ASSY	1			
11	TA00045591B	타공망(좌)	GRIDIRON, LH	1			
12	TA00045592B	타공망(우)	GRIDIRON, RH	1			
13	TA00053541B	지지브래킷조합	BRACKET ASS'Y	1			
14	TA00044134A	램프고정브래킷A	BRACKET-A	2			
15	26367-060002	육각플랜지너트	FLANGE NUT, HEX	17			
16	22587-480124	냄비머리태핑나사	SCREW	20			
17	TA00001332C	인서트볼트M6	BOLT	15			
18	TA00044136A	램프고정브래킷B	BRACKET-B	2			
19	26106-060162	육각플랜지볼트	FLANGE BOLT, HEX	11			
20	TA00020285A	엠블럼	EMBLEM	1			
21	TA00036482B	스폰지	SPONGE	1			
22	TA00044322A	본네트 실(SIDE)	SEAL	2			
24	TA00059278A	단열판	INSULATOR	1			
25	TTD6440000A	쿠션고무	RUBBER	2			
26	TB41290000A	평너트	NUT	2			
27	26106-080162	육각플랜지볼트	FLANGE BOLT, HEX	2			
28	TA00055321A	전조등 실	HEAD LAMP,SEAL	2			
29	TA00055322A	프런트 마스크 실	FRONT MASK,GRIL	1			
30	TA00052250A	엠블럼(KM,100)	EMBLEM,100	1			
31	FE06040000A	푸시너트6	PUSH NUT	2			
32	TA00056266A	KM엠블럼 조합(100)	EMBLEM ASSY	1			
33	TA00070567A	ECO 명판	NAME PLATE, , ECO DYNIMIC	2			
34	TA00044110A	사이드그릴(좌)	SIDE GRILL L	1			
35	TA00044111A	사이드그릴(우)	SIDE GRILL R	1			
36	TTD7090000A4	+자 홈붙이 텀핑 나사	SCREW	4			
37	TA00068275A	방열판(상)	INSULATOR	2			

G01040

본넷 잠금장치 (LATCHING DEVICE, BONNET)



G01040

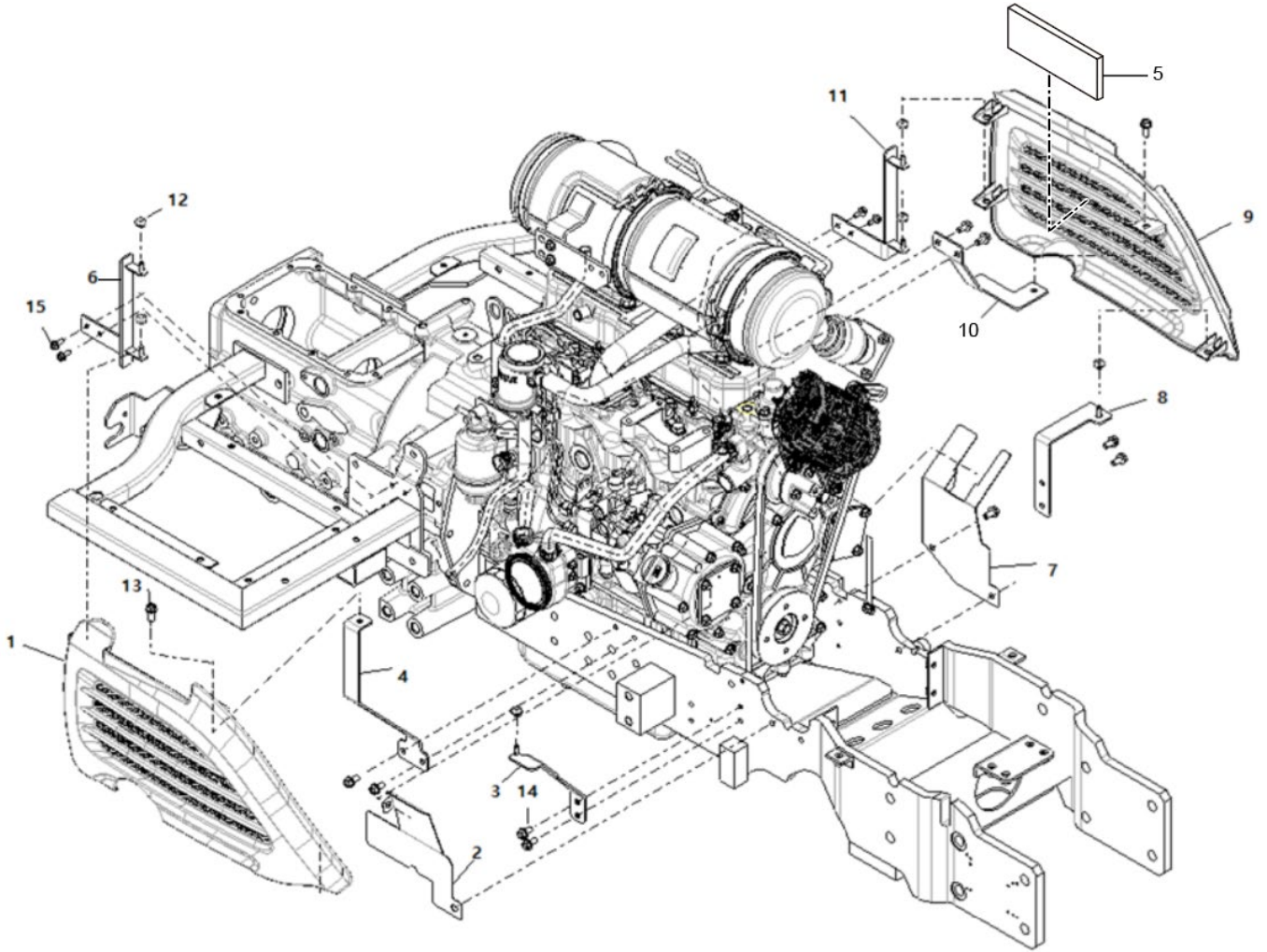
본네트 잠금장치 (LATCHING DEVICE, BONNET)

A: K57E

순번 (NO)	부품번호 (PART NO)	품명 (PART NAME)	품명 (PART NAME)	수량		규격 (SPEC)	비고 (REMARK)
				A	B		
1	TA00046742D	그릴 프레임 조합	GRILL FRAME	1			
2	TA00053140A	래치조합	LATCH ASSY	1			
3	TA00053544A	래치브라켓	LATCH BRACKET	1			
4	TA00058562B	로드	ROD (25se)	1			
5	22137-060000	평와셔	PLAINWASHERM6	1			
6	RR47070000C4	빠짐방지스냅핀 $\Phi 6$	PROTECT PIN 6	1			
7	26106-080162	육각플랜지볼트	HEX FLANGE BOLT	2			
8	26106-100202	육각플랜지볼트	HEX FLANGE BOLT	4			

G01050

사이드 커버 (SIDE COVER)

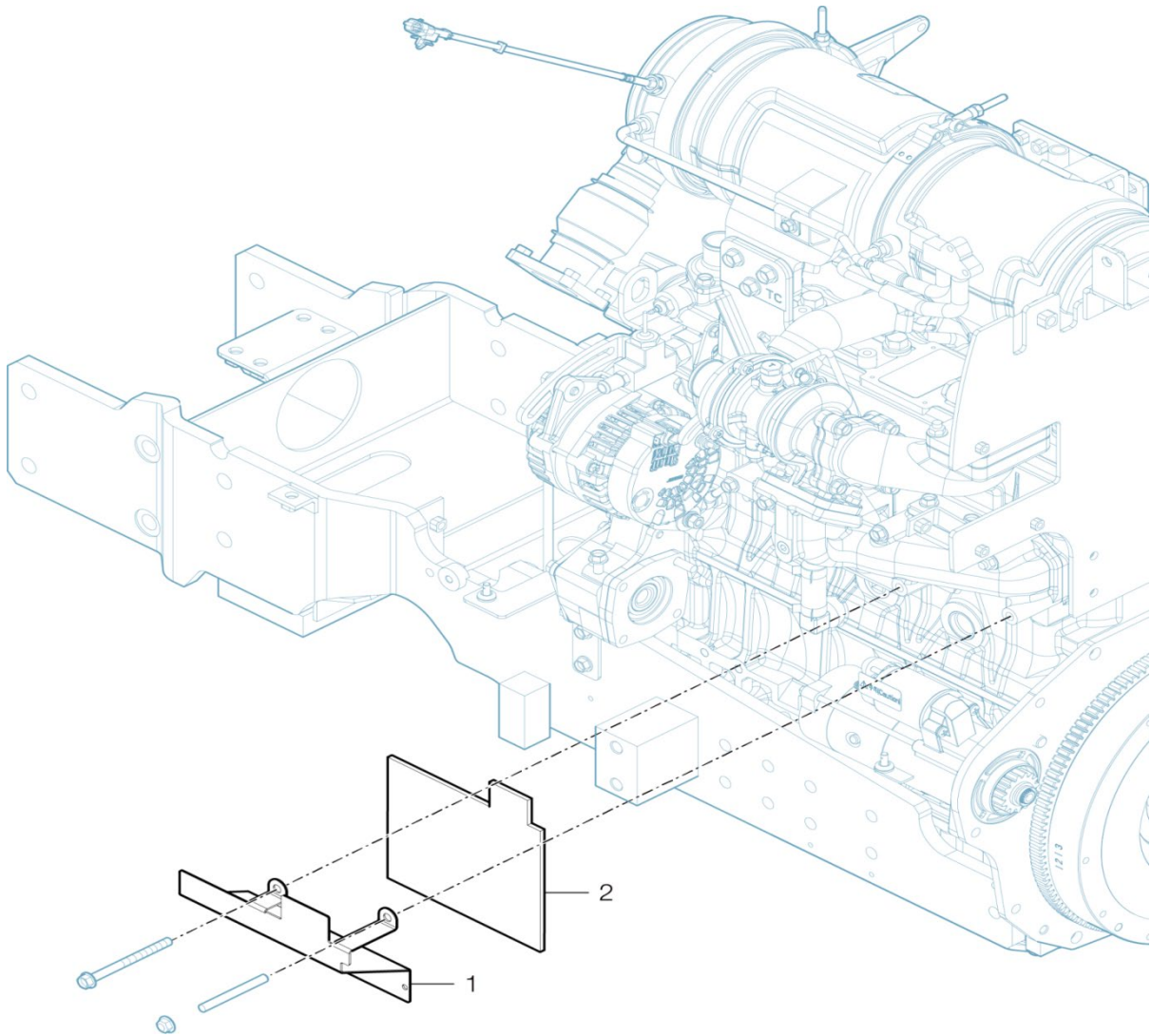


G01050

사이드 커버 (SIDE COVER)

A: K57E

순번 (NO)	부품번호 (PART NO)	품명 (PART NAME)	품명 (PART NAME)	수량		규격 (SPEC)	비고 (REMARK)
				A	B		
1	TA00059478A	사이드커버 우	SIDE COVER_RH	1			
2	TA00061158B	방풍판(우)	WINDSHIELD,RIGHT	1			
3	TA00059260A	지지브라켓(전)_우	SUPPORT BRACKET FRONT ASSY_RH	1			
4	TA00059262B	지지브라켓(중)_우	SUPPORT BRACKET MIDDLE ASSY_RH	1			
5	TA00060712A	방열판	HEATER PLATE	1			
6	TA00064758B	지지브라켓조합(후)_우	SUPPORT BRACKET REAR ASS'Y_RH	1			
7	TA00067472B	방풍판(좌)	WINDSHIELD,LEFT	1			
8	TA00059253B	지지브라켓(전)조합_좌	SUPPORT BRACKET_FRONT_ASSY_	1			
9	TA00043334A	사이드커버 좌	COVER, SIDE L	1			
10	TA00059255B	지지브라켓(중)조합_좌	SUPPORT BRACKET_MIDDLE_ASSY	1			
11	TA00064757B	지지브라켓조합(후)_좌	SUPPORT BRACKET REAR ASS'Y_L	1			
12	TC45080000A	고무그로메트8	GROMMET 8	6			
13	26106-080202	육각플랜지볼트	SCREW,HEX FLANGE HEAD CAP	2			
14	26106-080162	육각플랜지볼트	SCREW,HEX FLANGE HEAD CAP	9			
15	26106-060162	육각플랜지볼트	SCREW,HEX FLANGE HEAD CAP	4			

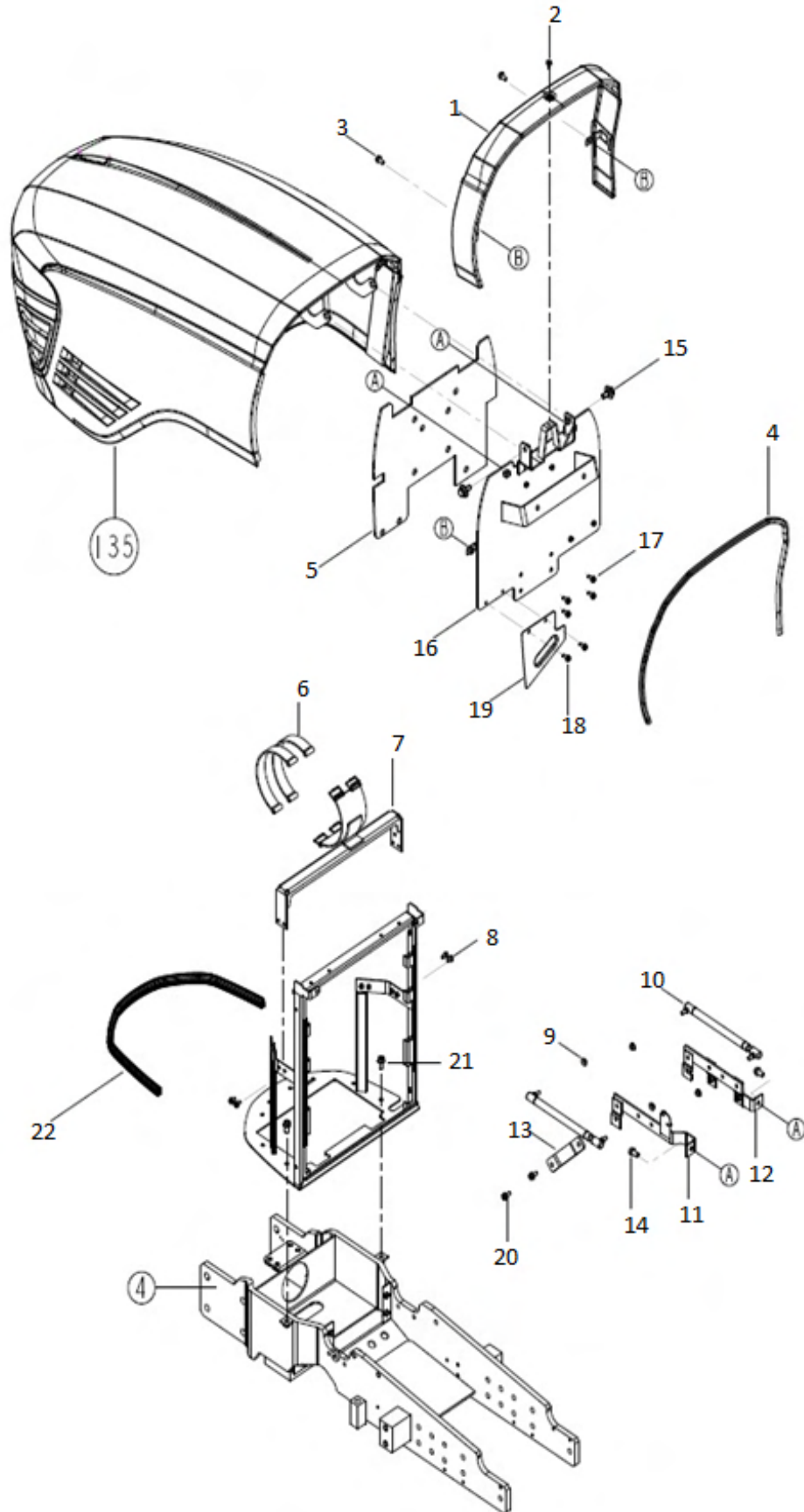


G01051

엔진 조립 관계 (ENGINE SUB)

A: K57E

순번 (NO)	부품번호 (PART NO)	품명 (PART NAME)	품명 (PART NAME)	수량		규격 (SPEC)	비고 (REMARK)
				A	B		
1	TA00061455A	방열판	HEAT PLATE	1			
2	TA00061457A	방열커버	HEAT COVER	1			



G01060

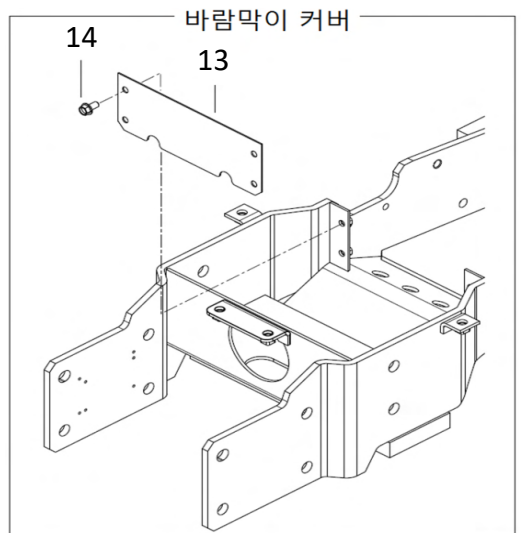
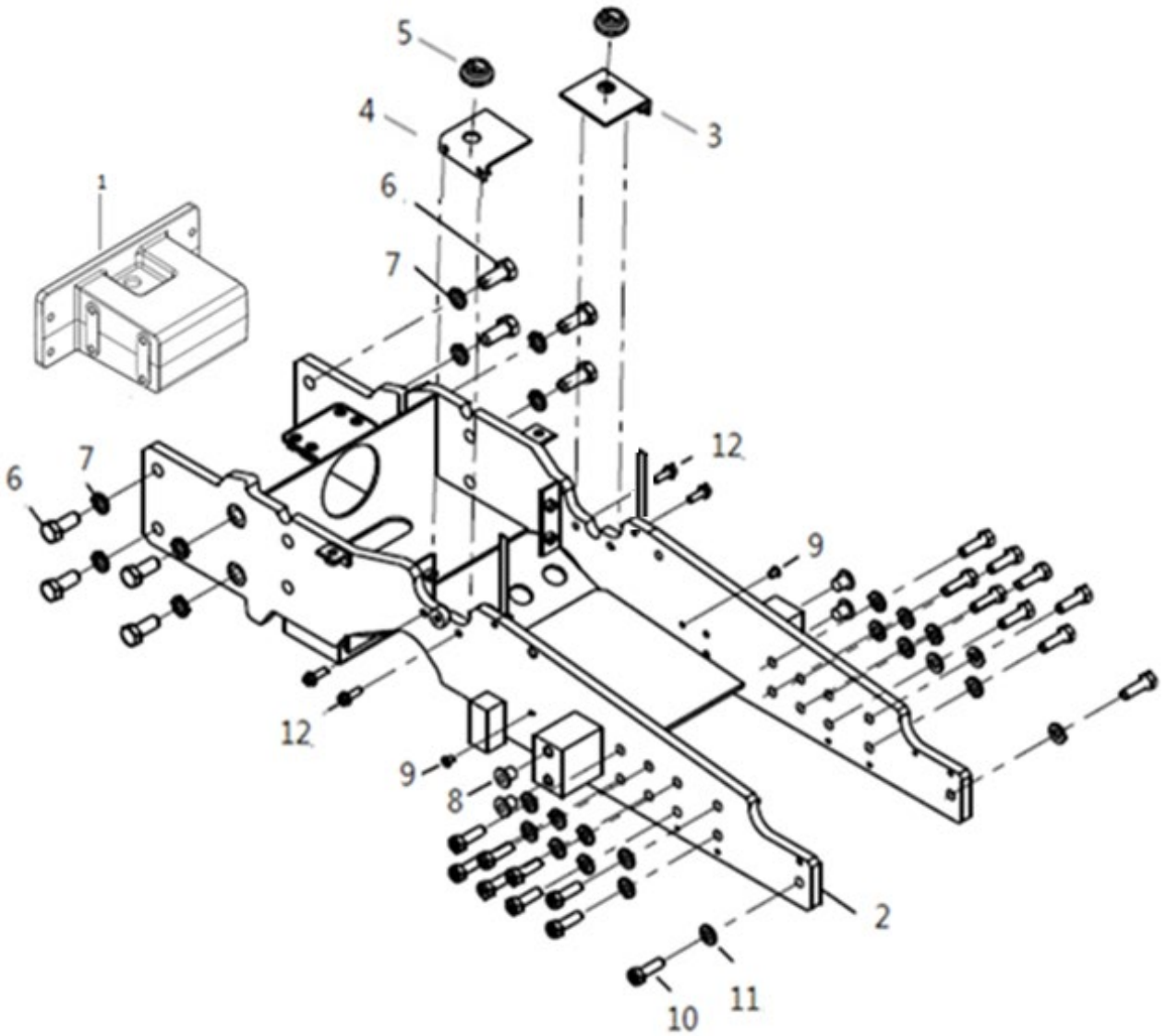
본네트 고정 브라켓 (FIXED BRACKET, BONNET)

A: K57E

순번 (NO)	부품번호 (PART NO)	품명 (PART NAME)	품명 (PART NAME)	수량		규격 (SPEC)	비고 (REMARK)
				A	B		
1	TA00024296D	연장판 조합	EXTENSION PLATE	1			
2	26106-060142	육각플랜지볼트	HEX FLANGE BOLT	2			
3	26106-080162	육각플랜지볼트	HEX FLANGE BOLT	4			
4	TA00033052A	스트립(갈매기)	STRIP, BONNET	1			
5	TA00023917B	막이판 스폰지	SPONGE	1			
6	TZD6890000B4	에어클리너 취부 밴드	BAND, AIR-CLEANER	2			
7	TA00034921C	에어클리너 브래킷조합	BRACKET, AIR-CLEANER	1			
8	26106-060122	육각플랜지볼트	HEX FLANGE BOLT	4			
9	26367-080002	육각플랜지너트	HEX FLANGE NUT	4			
10	TA00023455B	가스 스프링	GAS SPRING	2			
11	TA00034874C	브래킷 조합 (좌)	BRACKET, LEFT	1			
12	TA00034873C	브래킷 조합 (우)	BRACKET, RIGHT	1			
13	TA00035176A	연결 브래킷	BRACKET	1			
14	26106-100182	육각플랜지볼트	HEX FLANGE BOLT	2			
15	TA00022981B	본네트취부볼트	BOLT	2			
16	TA00029767C	본네트 힌지 브라켓	HINGE BRACKET	1			
17	26106-080162	육각플랜지볼트	HEX FLANGE BOLT	4			
18	26106-060162	육각플랜지볼트	HEX FLANGE BOLT	10			
19	TA00025502B	플레이트	PLATE	1			
20	26106-080162	육각플랜지볼트	HEX FLANGE BOLT	2			
21	26106-100202	육각플랜지볼트	HEX FLANGE BOLT	4			
22	TA00038101A	본네트 스트립	BONNET STRIP	1			

G01080

프런트액슬 브라켓 (BRACKET, FRONT AXLE)



G01080

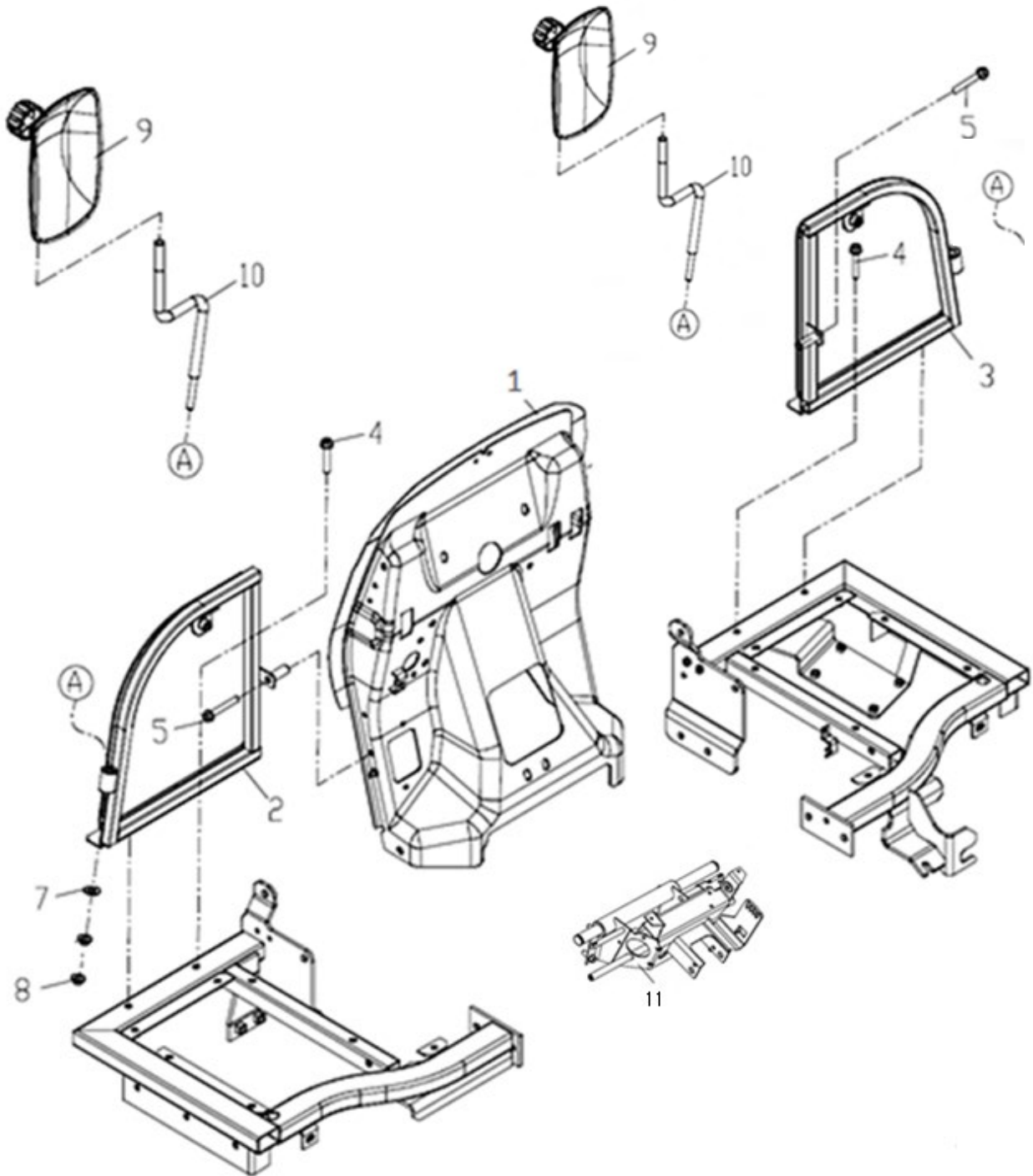
프런트액슬 브라켓 (BRACKET, FRONT AXLE)

A: K57E

순번 (NO)	부품번호 (PART NO)	품명 (PART NAME)	품명 (PART NAME)	수량		규격 (SPEC)	비고 (REMARK)
				A	B		
1	TA00001538H	베이스 웨이트	WEIGHT	1			
2	TA00061155D	프런트액슬브라켓	BRACKET ASS'Y, FRONT AXLE	1			
3	TA00037418A	라디에이터 지지대 조합	RADIATOR SUPPORT ASS'Y	1			
4	TA00037416A	라디에이터 지지대 조합	RADIATOR SUPPORT ASS'Y_L	1			
5	HRA1203300A4	방진고무	CUSHION RUBBER	2			
6	26116-160402	육각볼트	HEX BOLT	8			
7	22217-160000	스프링와셔	SPRING WASHER	8			
8	FB08090000A4	플러그15	PLUG15	4			
9	TB26060000A4	플러그	PLUG	6			
10	TT08230000C4	볼트	BOLT	18			
11	TT08220000A4	로크스프링와셔	LOCK SPRING WASHER	18			
12	26106-080252	육각플랜지볼트	HEX PLANGE BOLT	4			
13	TA00049891A	방풍플레이트(HST)	PLATE	1			
14	26106-080162	육각플랜지볼트	HEX PLANGE BOLT	4			

G04010

방풍판 (WIND-SHIELD)



G04010

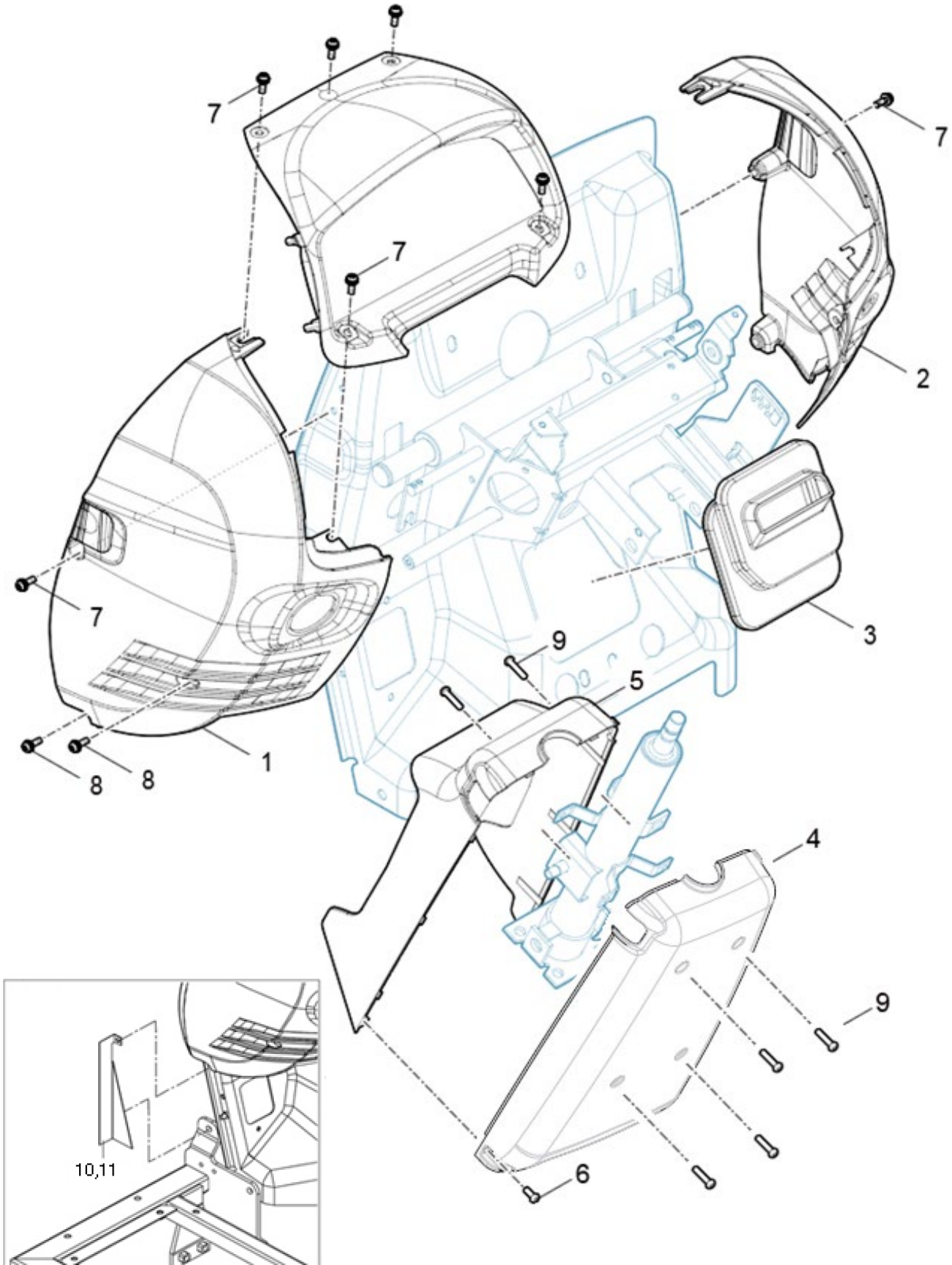
방풍판 (WIND-SHIELD)

A: K57E

순번 (NO)	부품번호 (PART NO)	품명 (PART NAME)	품명 (PART NAME)	수량		규격 (SPEC)	비고 (REMARK)
				A	B		
1	TA00048432B	방풍판조합(P)	HEAT INSULATOR ASS'Y	1			
2	TA00026276A	방풍판(좌)조합	HEAT INSULATOR(L) ASS'Y	1			
3	TA00026281A	방풍판(우)조합	HEAT INSULATOR(R) ASS'Y	1			
4	26106-080452	육각플랜지볼트	HEX FLANGE BOLT	4			
5	26106-080532	육각플랜지볼트	HEX FLANGE BOLT	2			
7	22217-100000	스프링와셔	SPRING WASHER	2			
8	26367-100002	육각플랜지너트	HEX FLANGE NUT	4			
9	TCF5170000B3	백미러	BACK MIRROR	2			
10	NTD716E000C3	백미러스테이	STAY, BACK MIRROR	2			
11	TA00025460E	컬럼스테이	COLUMN STAY ASS'Y	1			

G04020

대쉬보드 (DASH BOARD)



G04020

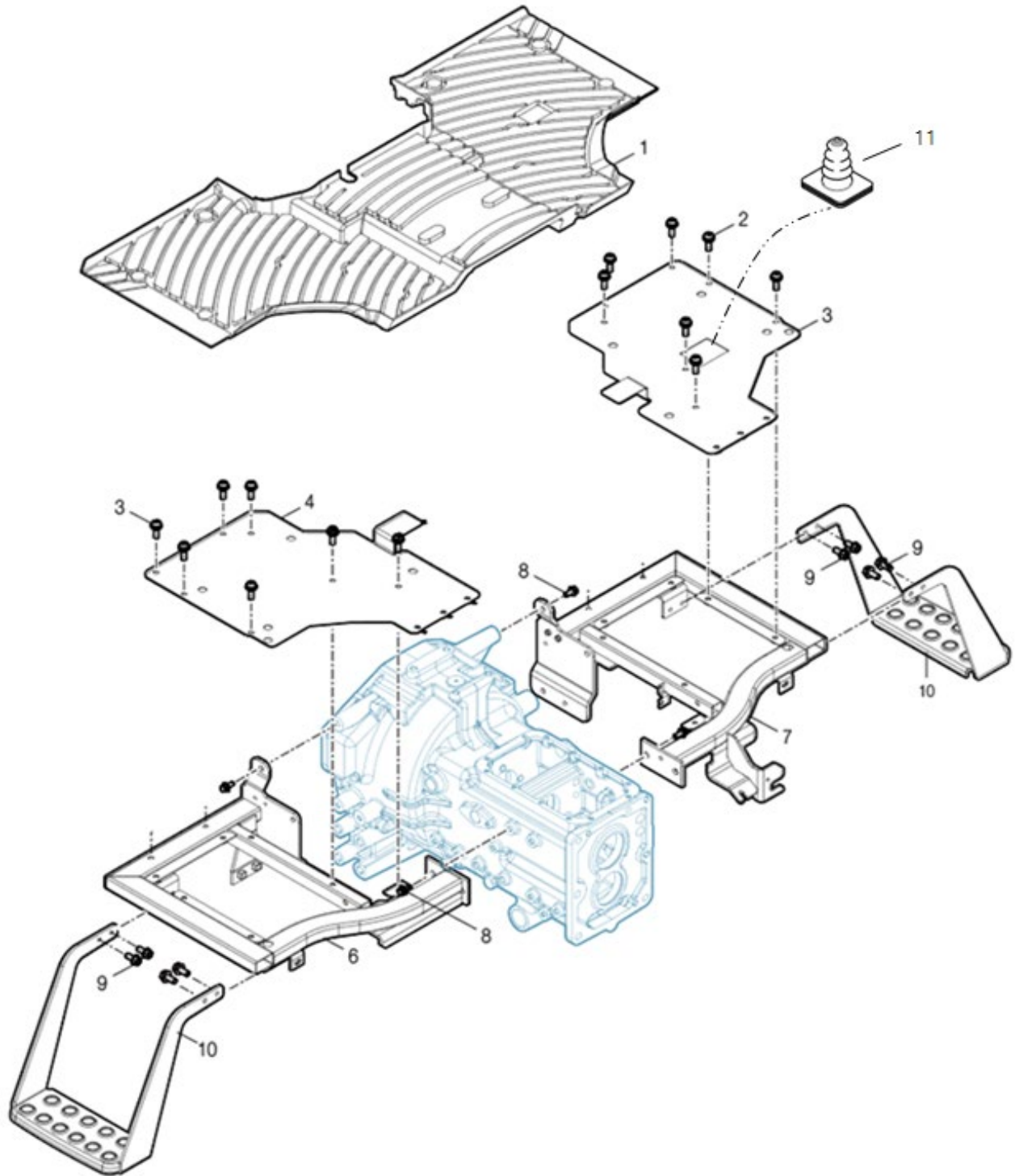
대쉬보드 (DASH BOARD)

A: K57E

순번 (NO)	부품번호 (PART NO)	품명 (PART NAME)	품명 (PART NAME)	수량		규격 (SPEC)	비고 (REMARK)
				A	B		
1	TA00032771A	대쉬보드 사이드(L)	DASH BOARD(L)	1			
2	TA00032772C	대쉬보드 사이드®	DASH BOARD(R)	1			
3	TA00002039A	PST 부츠	BOOTS, PST	1			
4	TA00023577B	컬럼커버(전)	COLUMN COVER F	1			
5	TA00045810B	컬럼커버(후)	COLUMN COVER F	1			
7	TCE9020000B4	볼트(BC)6x20	BOLT	6			
8	TCE9010000C4	ష미볼트	SCREW	4			
9	TTD7090000A	+자 홈볼이 탭핑 나사	SCREW	6			
10	TA00033320A	보조방풍판(좌)	HEAT INSULATOR(L)	1			
11	TA00033321A	보조방풍판(우)	HEAT INSULATOR(R)	1			

G04060

발판 (FOOT ASS'Y)

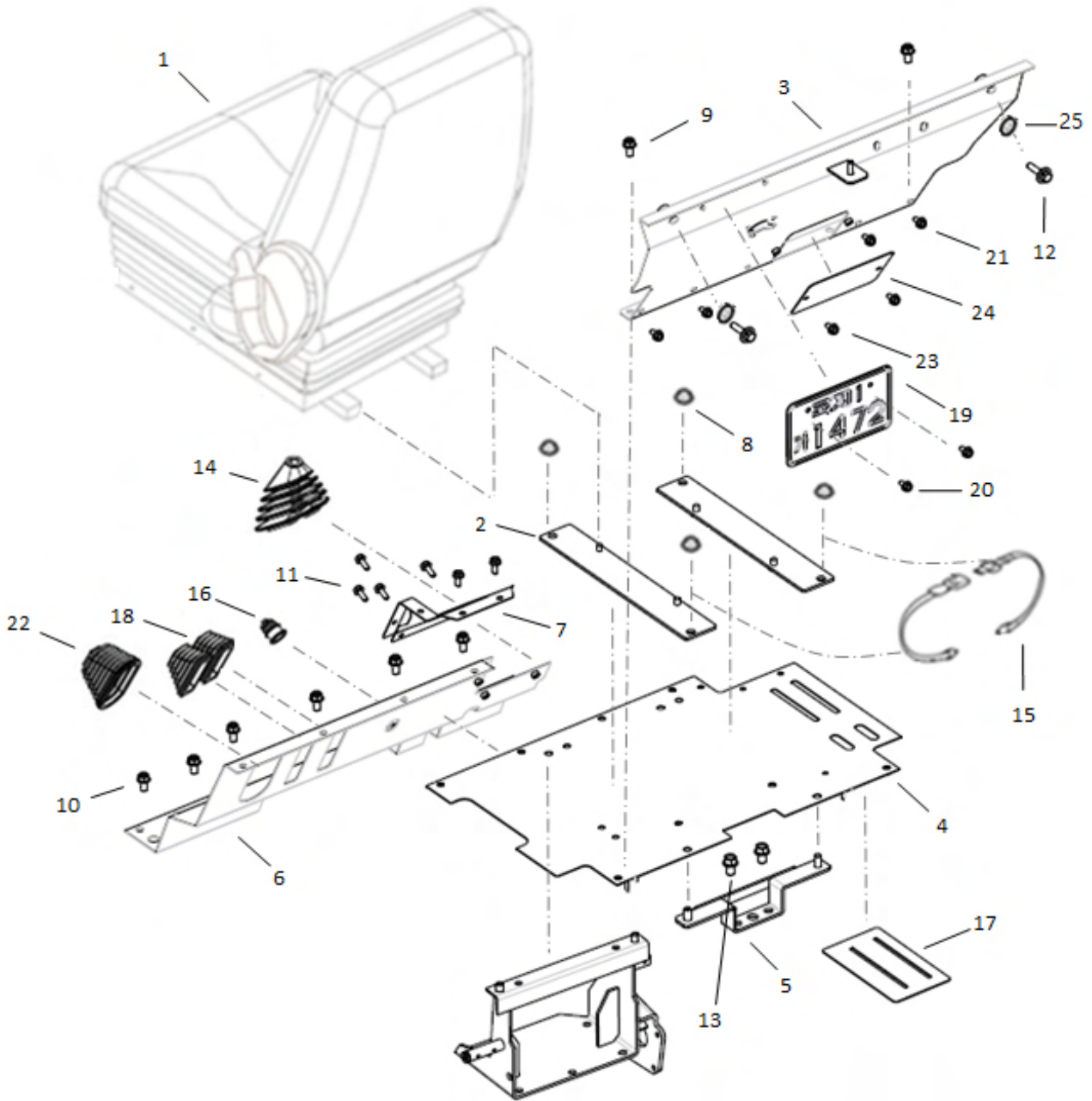


G04060

발판 (FOOT ASS'Y)

A: K57E

순번 (NO)	부품번호 (PART NO)	품명 (PART NAME)	품명 (PART NAME)	수량		규격 (SPEC)	비고 (REMARK)
				A	B		
1	TA00017814C	발판쿠션고무	MAT,FOOT REST	1			
2	26106-080122	육각플랜지볼트	HEX FLANGE BOLT	14			
3	TA00017135D	발판 (우) 조합	FOOT REST(R)	1			
4	TA00017133B	발판 (좌) 조합	FOOT REST(L)	1			
6	TA00036054C	발판가이드 (좌)조합	GUIDE(L),FOOT REST	1			
7	TA00046567C	발판가이드 (우)조합	GUIDE(R),FOOT REST	1			
8	26106-100202	육각플랜지볼트	HEX FLANGE BOLT	4			
9	26106-080202	육각플랜지볼트	HEX FLANGE BOLT	4			
10	TA00061993A	보조 발판	SUPPORT FOOT REST	1			
11	TA00053003A	페달 부츠	BOOTS, PEDAL	1			



G04080

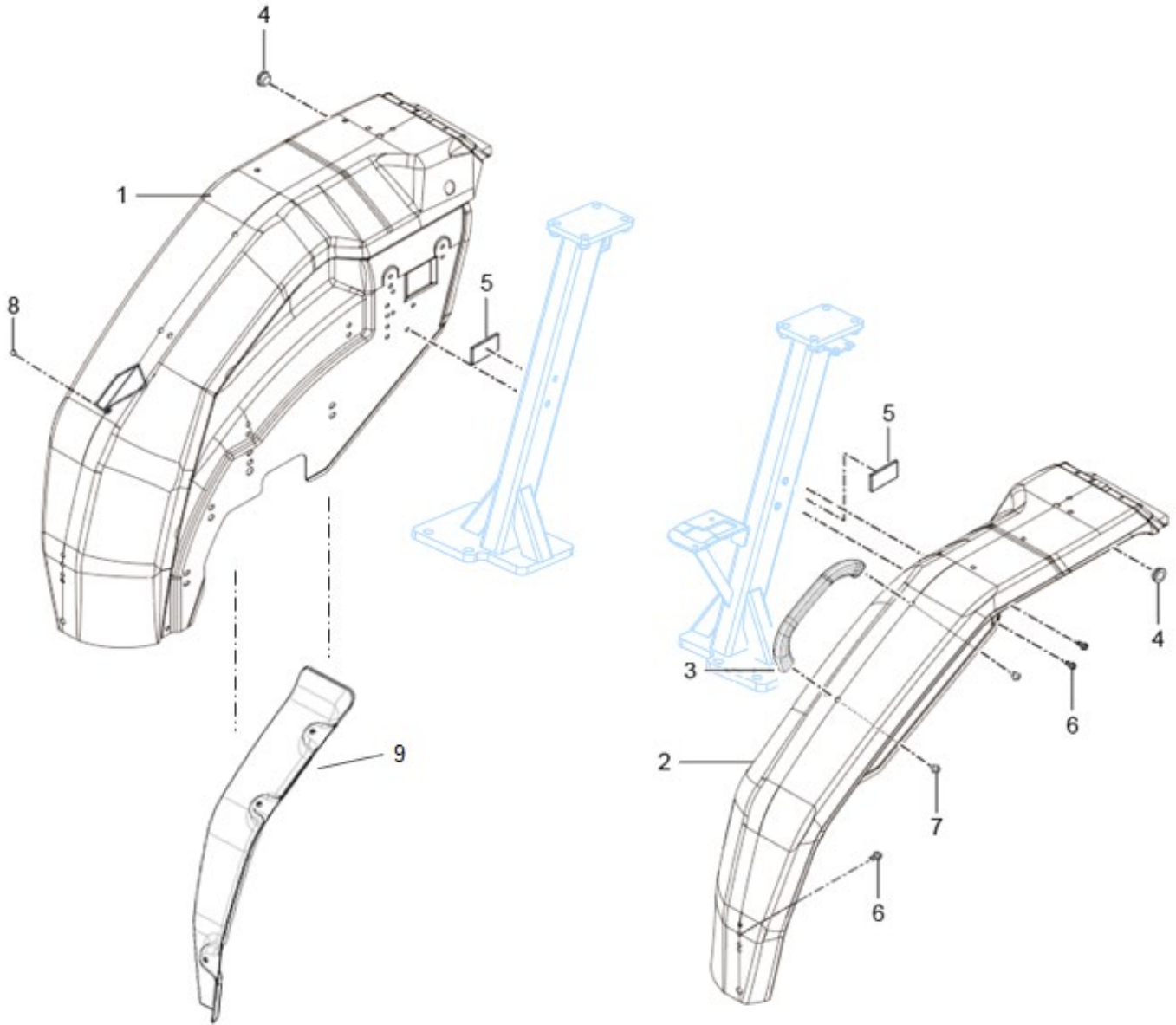
운전석 (SEAT)

A: K57E

순번 (NO)	부품번호 (PART NO)	품명 (PART NAME)	품명 (PART NAME)	수량		규격 (SPEC)	비고 (REMARK)
				A	B		
1	TA00026986B	시트조합	SEAT ASS'Y	1			
2	TA00029362C	시트 브래킷(유럽)	BRACKET, SEAT	2			
3	TA00034752D	후면 커버 조합	COVER ASS'Y,REAR	1			
4	TA00064875C	의자프레임커버조합_A5700E	COVER,SEAT FRAME	1			
5	TA00036425C	의자프레임 받침대조합	BRACKET,SEAT FRAME	1			
6	TA00052927A	먼지커버조합(초저속PTO3단)	COVER ASS'Y,DUST	1			
7	TA00002820B	주변속 레버 가이드	LEVER GUIDE, MAIN SHIFT	1			
8	26367-100002	육각플랜지너트	HEX FLANGE NUT	4			
9	26106-080162	육각플랜지볼트	HEX FLANGE BOLT	4			
10	26106-080122	육각플랜지볼트	HEX FLANGE BOLT	10			
11	26106-060162	육각플랜지볼트	HEX FLANGE BOLT	10			
12	26106-080452	육각플랜지볼트	HEX FLANGE BOLT	2			
13	26106-100162	육각플랜지볼트	HEX FLANGE BOLT	2			
14	NTE0140000A2	주변속 부츠	BOOT, MAIN SHIFT	1			
15	TA00068229A	안전벨트조합	BELT ASS'Y, SAFETY	1			
16	FTE0300000A	부츠(자동페달)	BOOT, DIFF. PEDAL	1			
17	TA00067362A	고무판(의자프레임커버)	RUBBER SHEET	1			
18	TA00049828A	변속부츠	BOOTS	2			
19	TNE5360000A2	번호판	NUMBER PLATE	1			
20	26106-060122	육각플랜지볼트	HEX FLANGE BOLT	2			
21	TTE0400000A4	나이론캡	SCREW	4			
22	TA00049928A	PTO 부츠	BOOTS, PTO	1			
23	26106-060082	육각플랜지볼트	HEX FLANGE BOLT	2			
24	TA00034755A	카버	COVER,PLATE	1			
25	22157-080000	평와셔	PLAN WASHER	2			

G04090

휨더 (FENDER)

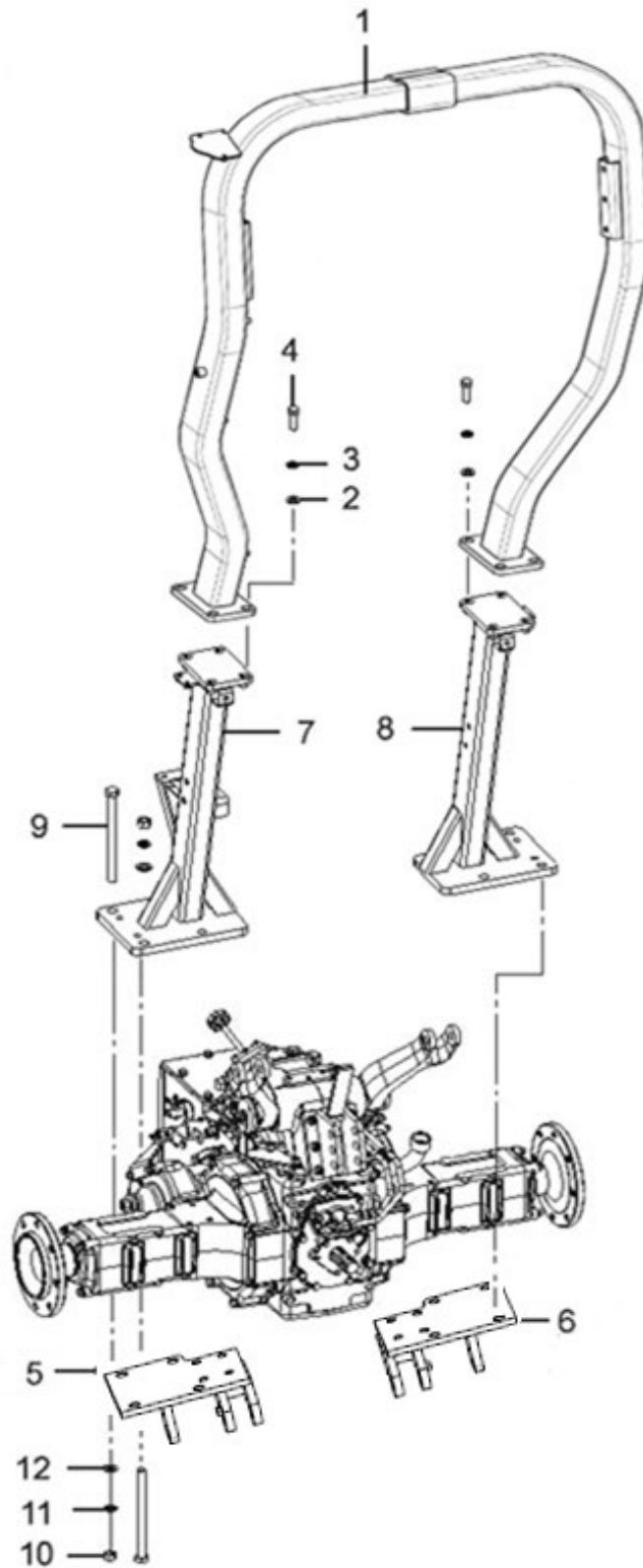


G04090

휨더 (FENDER)

A: K57E

순번 (NO)	부품번호 (PART NO)	품명 (PART NAME)	품명 (PART NAME)	수량		규격 (SPEC)	비고 (REMARK)
				A	B		
1	TA00062434A	휨더 R 조합	FENDER(R)	1			
2	TA00000670F	휨더 L조합	FENDER(L)	1			
3	NTD8120000A3	휨더손잡이	GRIP,FENDER	1			
4	TTB9280000A4	그로메트	GROMMET	2			
5	FT06250000B4	탱크브래킷패드	PAD	2			
6	26106-080162	육각플랜지볼트	HEX FLANGE BOLT	4			
7	26106-080122	육각플랜지볼트	HEX FLANGE BOLT	2			
8	TTD6650000A4	고무마개	GROMMET	13			
9	TA00061828A	커버	COVER	1			

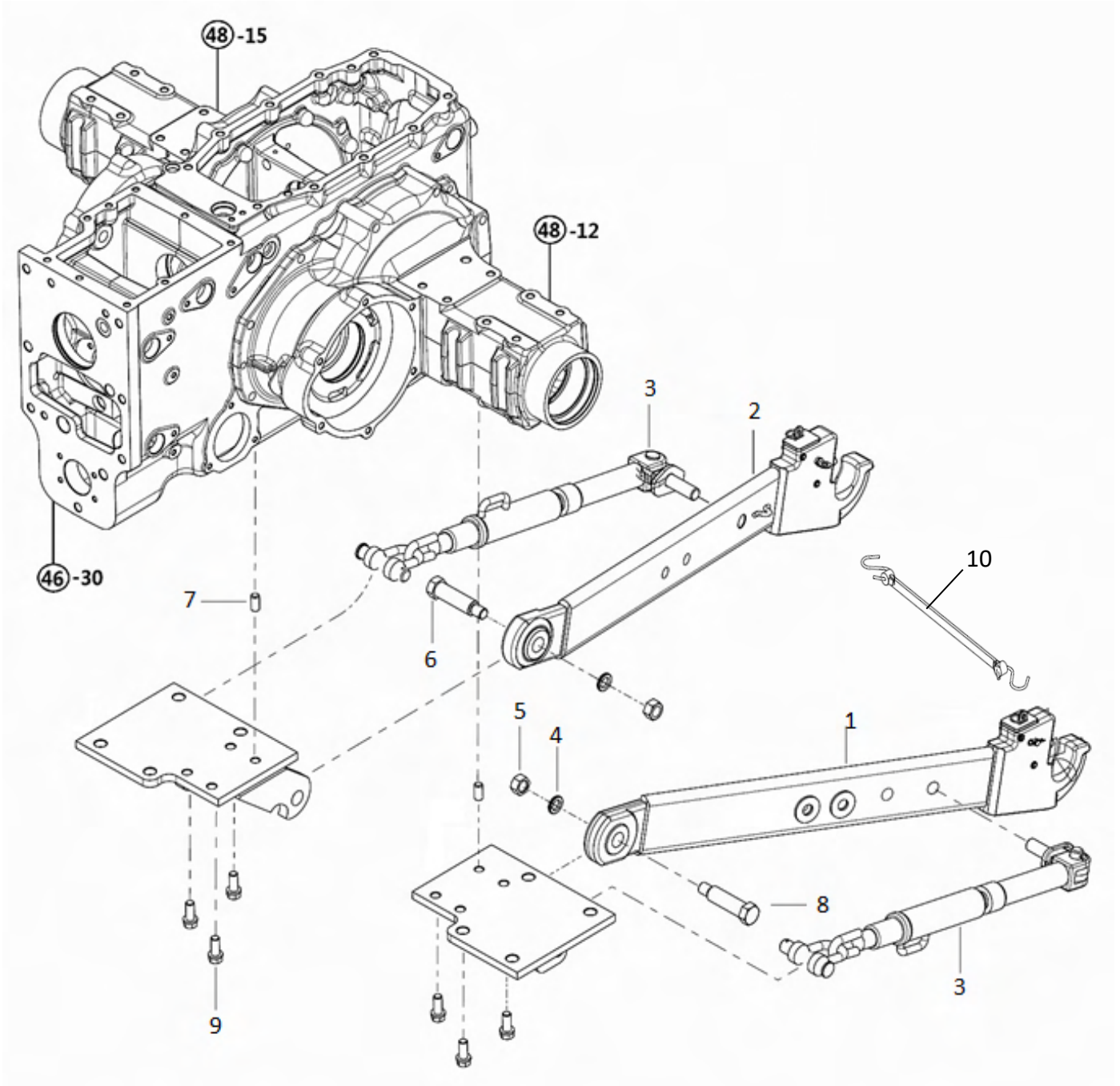


G04122

안전프레임 (ROPS)

A: K57E

순번 (NO)	부품번호 (PART NO)	품명 (PART NAME)	품명 (PART NAME)	수량		규격 (SPEC)	비고 (REMARK)
				A	B		
1	TA00015396C	ROPS 조합	ROPS ASS'Y	1			
2	22137-140000	평와셔	PLAN WASHER	8			
3	22217-140000	스프링와셔	SPRING WASHER	8			
4	26116-140452	육각볼트	HEX BOLT	8			
5	TA00047359B	하부링크브래킷조합-좌	BRACKET ASS'Y(L),LOWER LINK	1			
6	TA00047357B	하부링크브래킷조합-우	BRACKET ASS'Y(R),LOWER LINK	1			
7	TA00049908A	하부프레임조합(좌)	FRAME ASS'Y(L), LOWER	1			
8	TA00049909A	하부프레임조합(우)	FRAME ASS'Y(R), LOWER	1			
9	TTF8170000B	볼트	BOLT	8			
10	26716-160002	육각너트	HEX NUT	8			
11	22217-160000	스프링와셔	SPRING WASHER	8			
12	22137-160000	평와셔	PLAIN WASHER	8			
13	26013-120322	와셔조립육각볼트	BOLT W/WASHER	4			



G05030

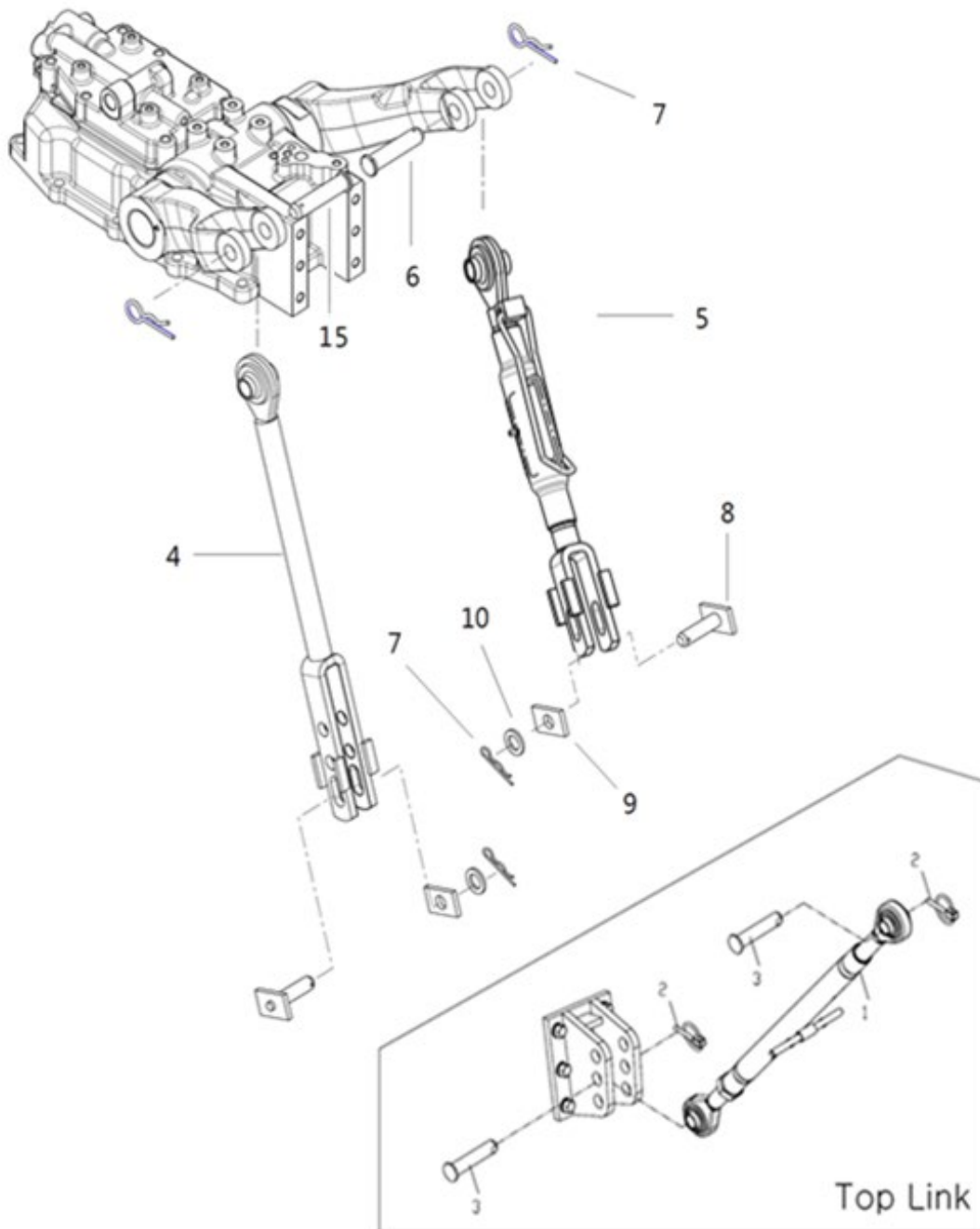
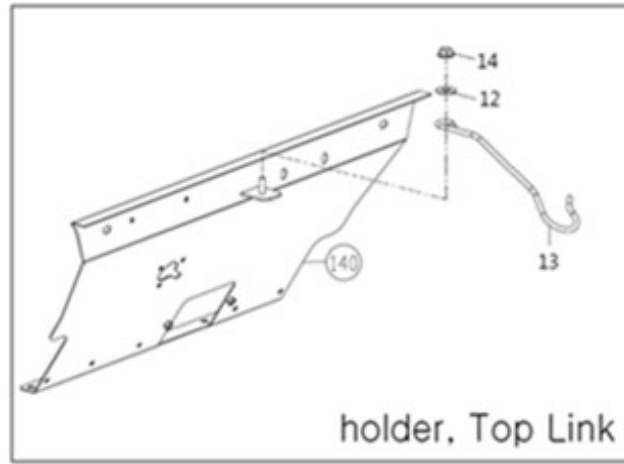
하부링크 (LOWER LINK)

A: K57E

순번 (NO)	부품번호 (PART NO)	품명 (PART NAME)	품명 (PART NAME)	수량		규격 (SPEC)	비고 (REMARK)
				A	B		
1	TA00016909I	하부링크(좌)	LINK ASS'Y LOWER L	1			
2	TA00016910I	하부링크(우)	LINK ASS'Y LOWER R	1			
3	TA00047145C	체크링크	CHECK-BAR ASSY	2			
4	22217-160000	스프링와셔	WASHER	2			
5	26736-160002	육각너트	HEXNUT	2			
6	TB44360000B	볼트	BOLT	1			
7	22312-120220	평행핀	PARALLEPIN	1			
8	TA00060032A	볼트	BOLT	1			
9	26013-120302	와셔조립육각볼트	HEX BOLT W/WASHER	6			
10	TH25190000A	링크 고정 고무 조합	RUBBER ASS'Y, LINK HOLDING	1			

G05050

톱링크, 리프트링크 (TOP LINK, LIFT LINK)



G05050

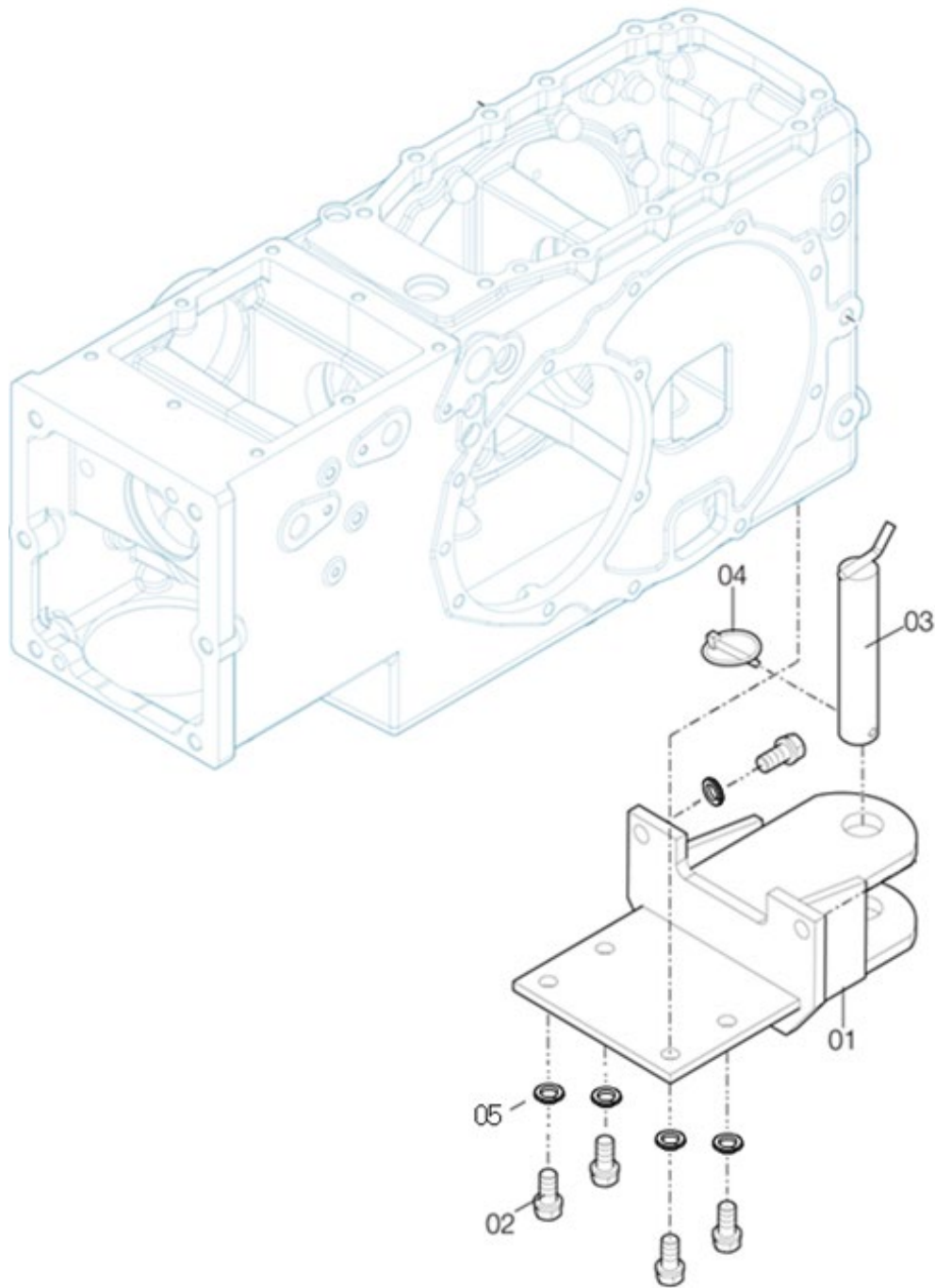
톱링크,리프트링크 (TOP LINK,LIFT LINK)

A: K57E

순번 (NO)	부품번호 (PART NO)	품명 (PART NAME)	품명 (PART NAME)	수량		규격 (SPEC)	비고 (REMARK)
				A	B		
1	TA00034892E	톱링크조합	TOP LINK ASS'Y	1			
2	TJ30110000D4	링핀조합	RING PIN	2			
3	TTE6130000B4	두부핀	HEAD PIN	2			
4	NTE80400IND3	리프트 링크 조합(좌)	LINK ASS'Y(L),LIFT	1			
5	TA00058924A	리프트 링크 R 조합	LINK ASS'Y(R),LIFT	1			
6	TTE7290000C4	핀	PIN	1			
7	TA00059528A	빠짐방지핀	SNAP PIN	4			
8	TTE7300000C4	리프트요크핀	LIFT YOKE PIN	2			
9	TTE7310000C4	스토퍼	STOPPER	2			
10	22127-160000	평와셔	PLAIN WASHER	2			
12	22157-080000	평와셔	PLAIN WASHER	2			
13	TA00047007C	후크(톱링크)	HOOK, TOP LINK	1			
14	26347-080002	육각너트	U-NUT	1			
15	TA00031009C	리프트링크핀	PIN	1			

G05080

트레일러 히치 (TRAILER HITCH)



G05080

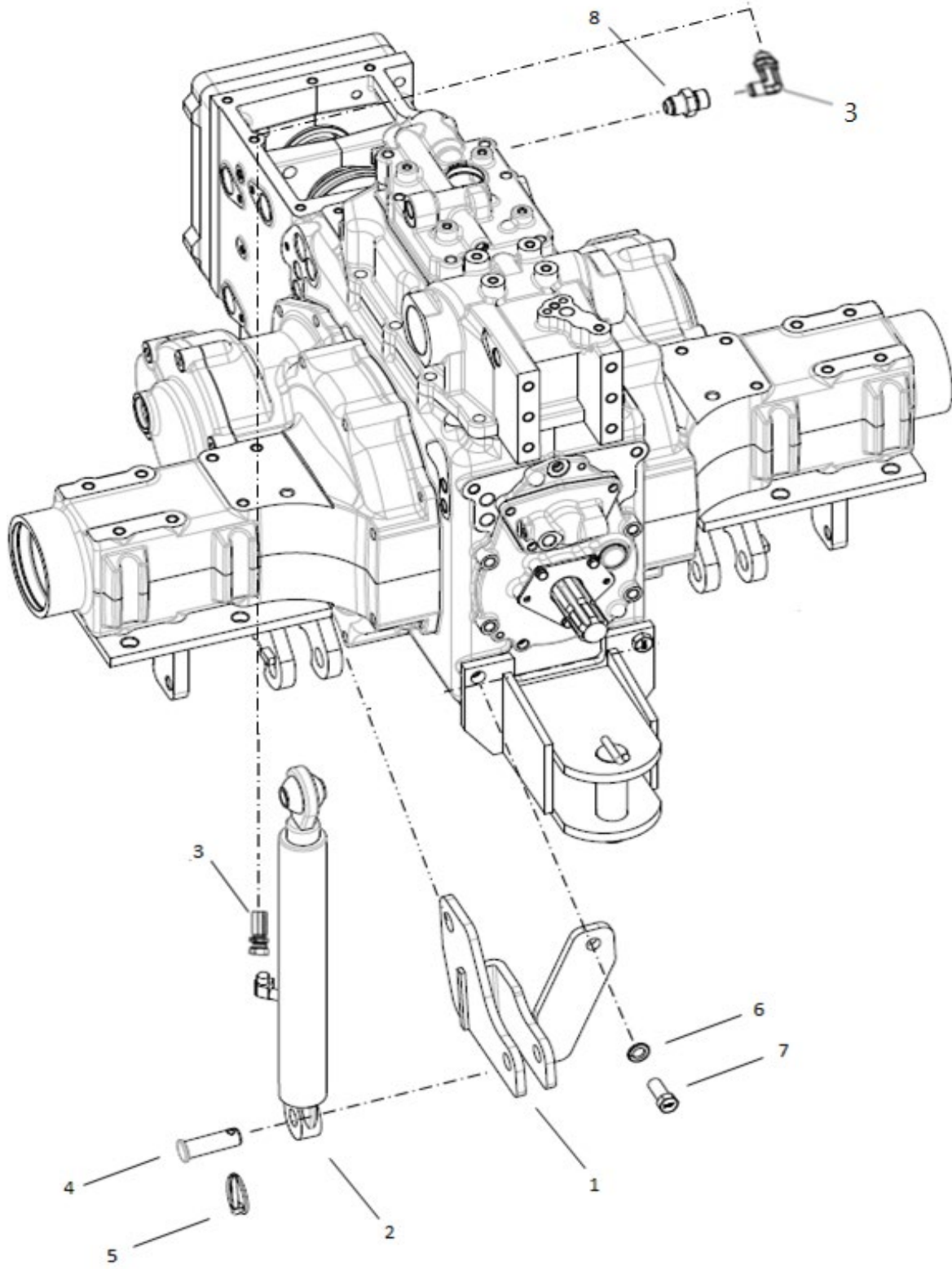
트레일러 히치 (TRAILER HITCH)

A: K57E

순번 (NO)	부품번호 (PART NO)	품명 (PART NAME)	품명 (PART NAME)	수량		규격 (SPEC)	비고 (REMARK)
				A	B		
1	TA00057164C	트레일러 히치 조합	TRAILER HITCH ASSY	1			
2	TH25330000A4	볼트	BOLT	5			
3	NTF203E000B4	히치핀	HITCH PIN	1			
4	TJ30110000B4	링핀조합	RINGPINASS'Y	1			
5	22217-140000	스프링와셔	SPRING WASHER	5			

G05100

보조 실린더 조합 (AUXILIARY CYLINDER ASS'Y)



G05100

보조 실린더 조합 (AUXILIARY CYLINDER ASS'Y)

A: K57E

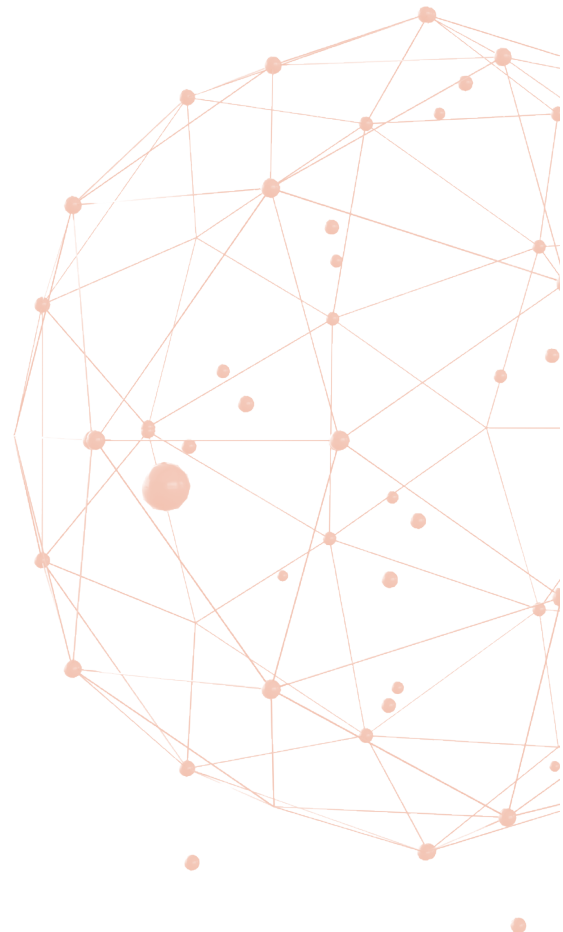
순번 (NO)	부품번호 (PART NO)	품명 (PART NAME)	품명 (PART NAME)	수량		규격 (SPEC)	비고 (REMARK)
				A	B		
1	TA00060034B	실린더 서포트 조합	SUPPORT ASS'Y	1			
2	TA00031013C	보조실린더조합	AUXILIARY CYLINDER	1			
3	TA00026825A	호스A1/4(1130)	HOSE 1/4	1			
4	TA00030996A	힌지핀	HINGE PIN	1			
5	TJ30110000A4	링핀조합	RINGPINASS'Y	1			
6	22217-140000	스프링와셔	SPRING WASHER	6			
7	FT08090000A4	볼트	BOLT	1			
8	TA00060042A	어댑터	ADAPTER	1			

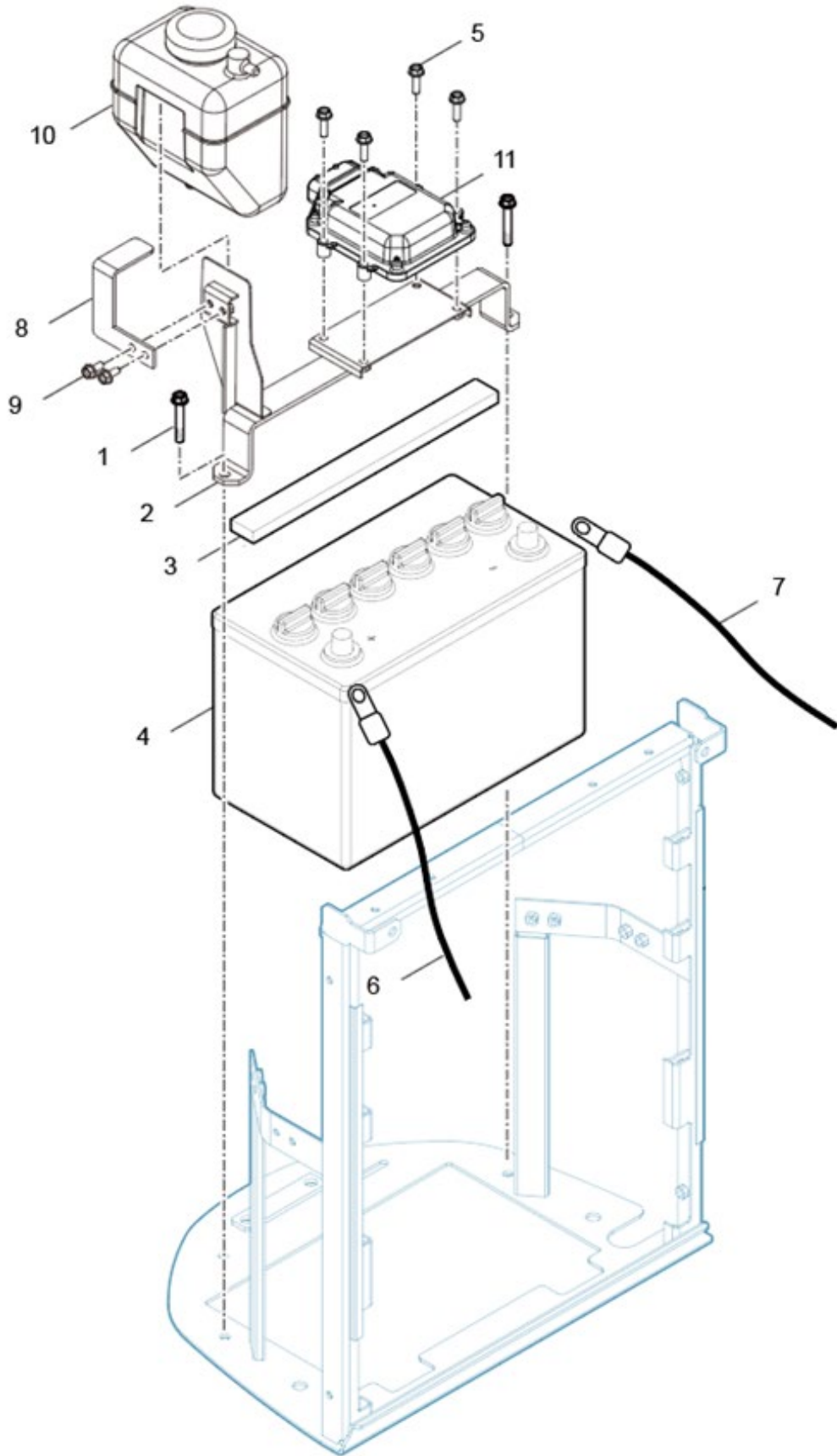


H

GROUP

전기장치 & 하니스
(ELECTRICALS & HARNESS)



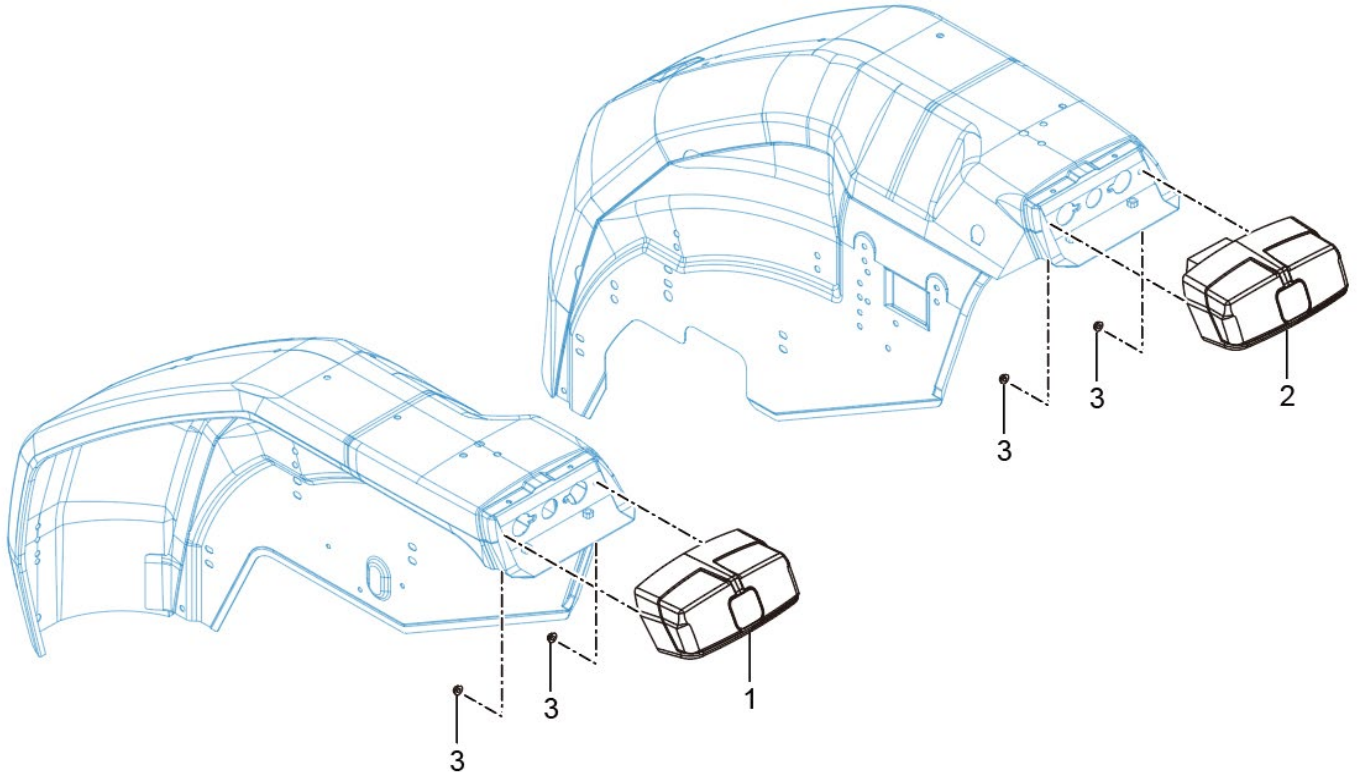


H01030

배터리 (BATTERY)

A: K57E

순번 (NO)	부품번호 (PART NO)	품명 (PART NAME)	품명 (PART NAME)	수량		규격 (SPEC)	비고 (REMARK)
				A	B		
1	26106-080502	육각플랜지볼트	HEX FLANGE BOLT	2			
2	TA00055186A	배터리고정 브라켓	BATTERY BRACKET	1			
3	TA00024221B	배터리 고정브라켓 패드	BATTERY BRACKET PAD	1			
4	HA00001147A	배터리(80A)	BATTERY	1			
5	26106-060222	육각플랜지볼트	HEX FLANGE BOLT	4			
6	HA00001992A	+케이블(20W35)	BATTERY CABLE(+)	1			
7	HA00001993A	-케이블(20W35)	BATTERY CABLE(-)	1			
8	TA00036528A	탱크 고정 브래킷	BRACKET	1			
9	26106-060142	육각플랜지볼트	HEX FLANGE BOLT	2			
10	TA00023608C	냉각수보조탱크	SUB TANK, COOLING WATER	1			
11	EA00006538A	DPF컨트롤러	DPF CONTROLLER	1			



H02022

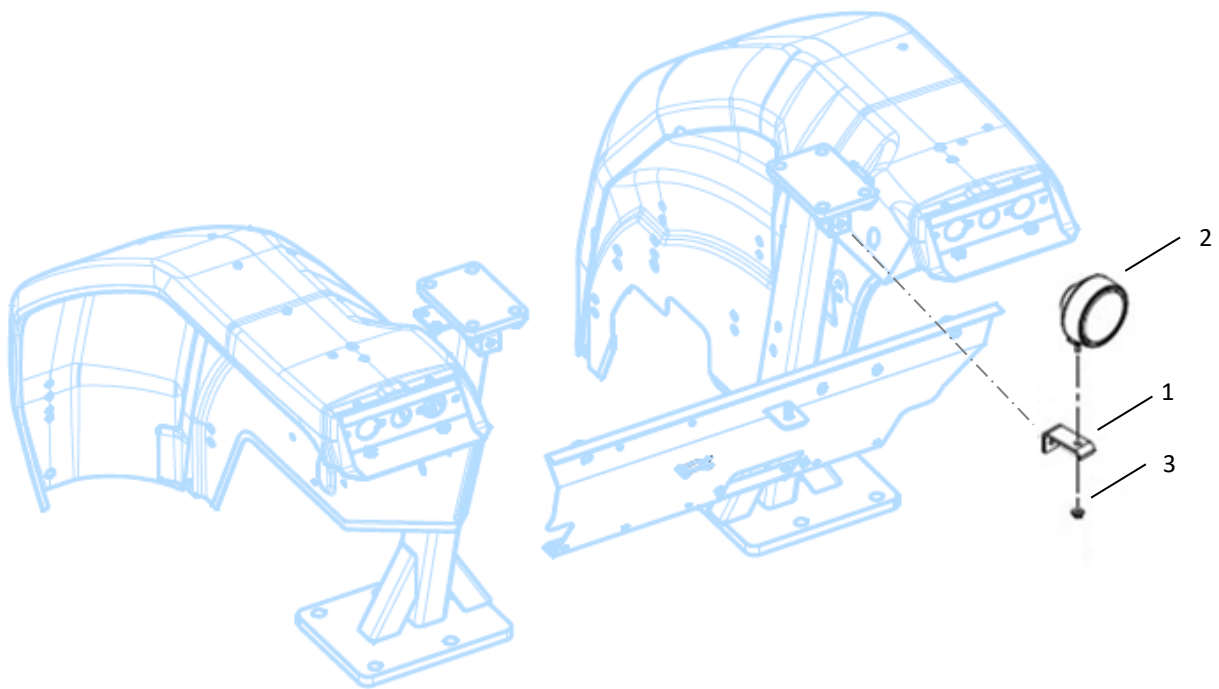
후방 콤비네이션 램프 (COMBINATION LAMP)

A: K57E

순번 (NO)	부품번호 (PART NO)	품명 (PART NAME)	품명 (PART NAME)	수량		규격 (SPEC)	비고 (REMARK)
				A	B		
1	NTD2160000B3	콤비네이션 램프(좌)	COMBINATION LAMP	1			
2	NTD2170000B3	콤비네이션 램프(우)	COMBINATION LAMP	1			
3	26367-060002	육각플랜지너트	HEX FLANGE NUT	4			

H02030

작업등 (WORK LAMP)

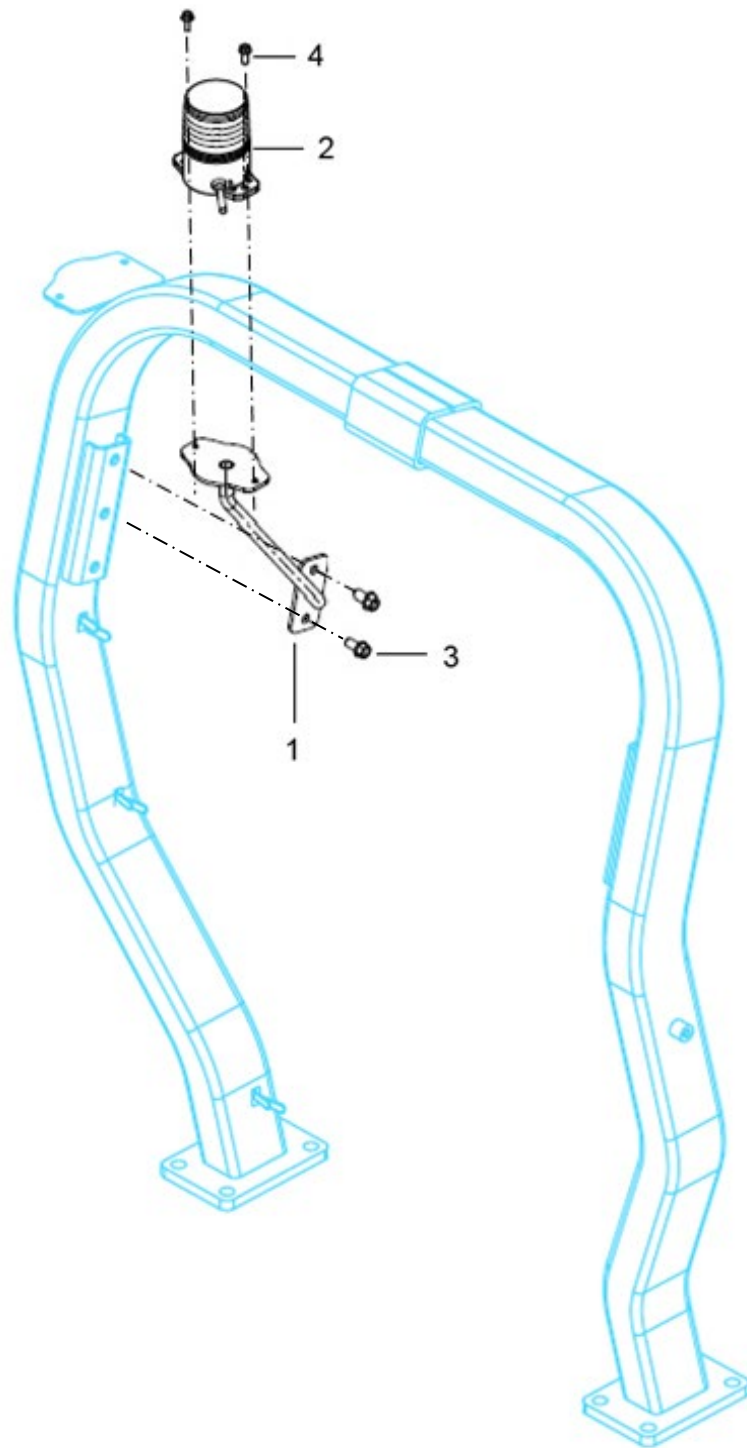


H02030

작업등 (WORK LAMP)

A: K57E

순번 (NO)	부품번호 (PART NO)	품명 (PART NAME)	품명 (PART NAME)	수량		규격 (SPEC)	비고 (REMARK)
				A	B		
1	HA00001839A	후방 LED 작업등	WORK LIGHT ASS'Y	1			
2	TA00016390A	작업등 브래킷	WORK LIGHT BRACKET	1			
3	26367-080002	육각플랜지너트	HEX FLANGE NUT	1			



H02040

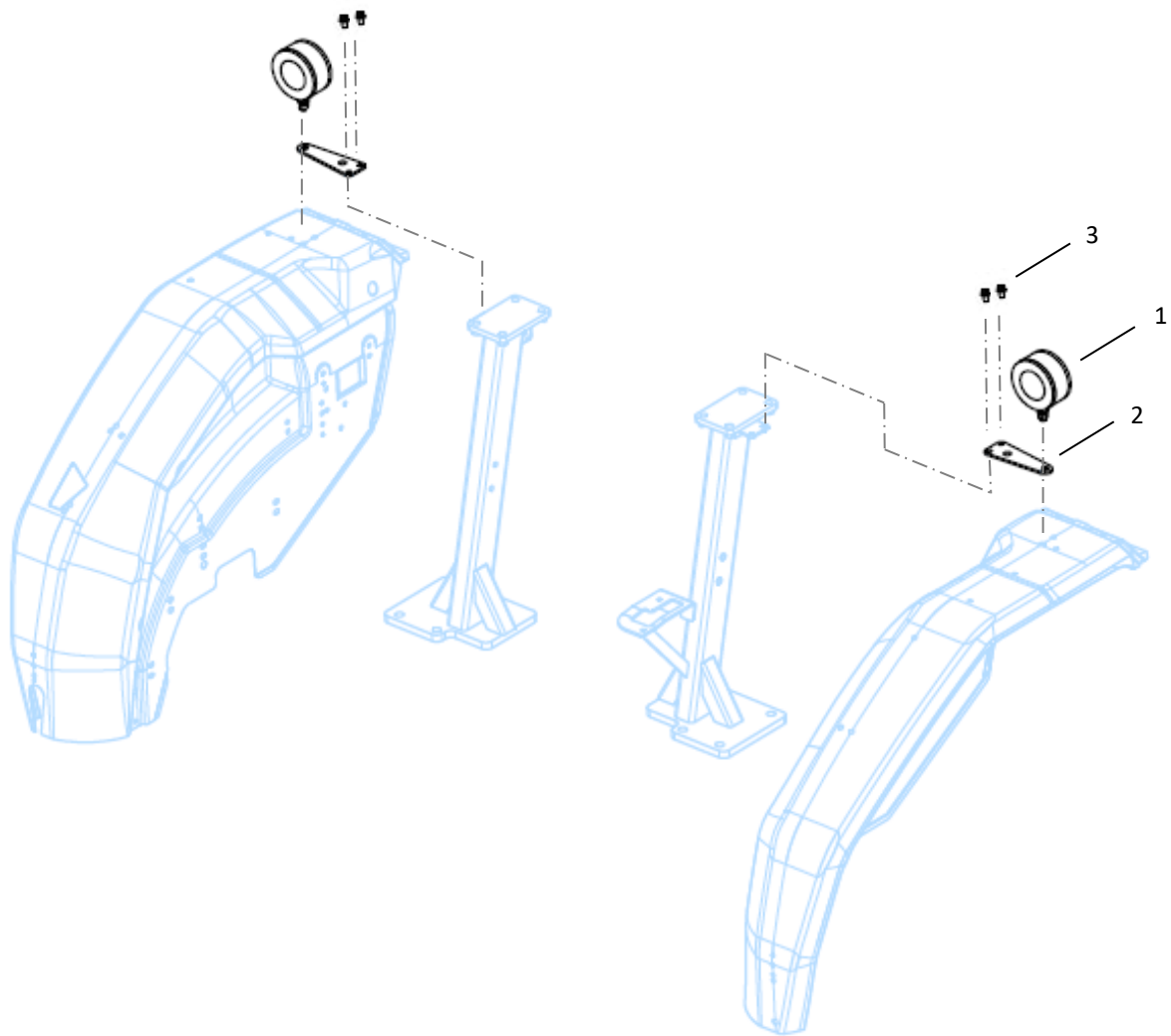
경광등 (WARNING LAMP)

A: K57E

순번 (NO)	부품번호 (PART NO)	품명 (PART NAME)	품명 (PART NAME)	수량		규격 (SPEC)	비고 (REMARK)
				A	B		
1	TA00053725A	경광등브라켓조합	BRACKET ASSY, EMERGENCY LAMP	1			
2	HA00000594D	경광등	LIGHT	1			
3	26106-100202	육각플랜지볼트	SCREW,HEX FLANGE HEAD CAP	2			
4	26106-060180	+자홈남비작은나사	SCREW,GROOVE	2			

H02050

방향지시등 (DIRECTION LAMP)

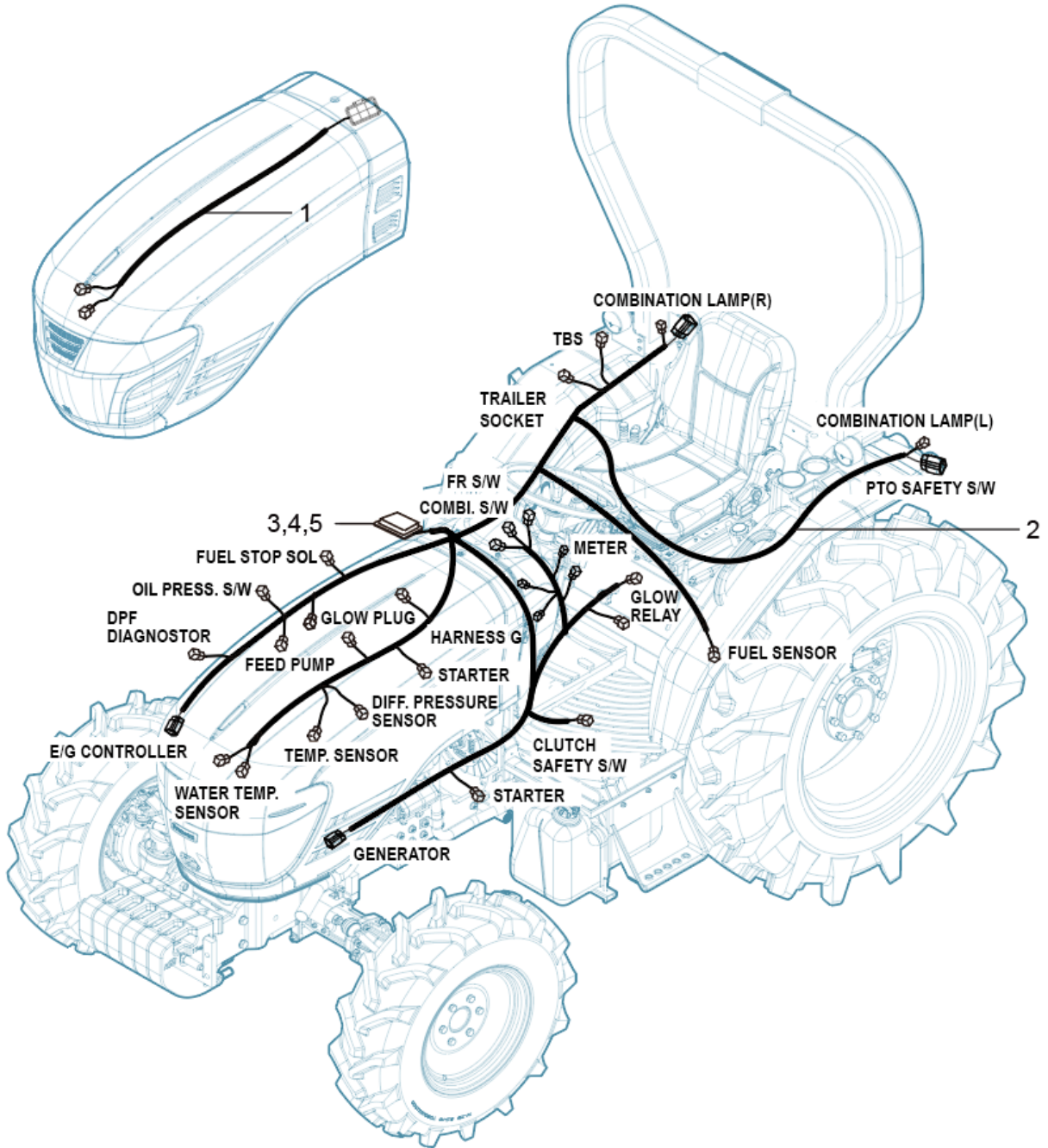


H02050

방향지시등 (DIRECTION LAMP)

A: K57E

순번 (NO)	부품번호 (PART NO)	품명 (PART NAME)	품명 (PART NAME)	수량		규격 (SPEC)	비고 (REMARK)
				A	B		
1	TZD212000D	방향 지시등 조합	DIRECTION LAMP	2			
2	NTD818000B	휀더지지판	SUPPORT R	2			
3	26106-080162	육각플랜지볼트	HEX FLANGE BOLT	4			

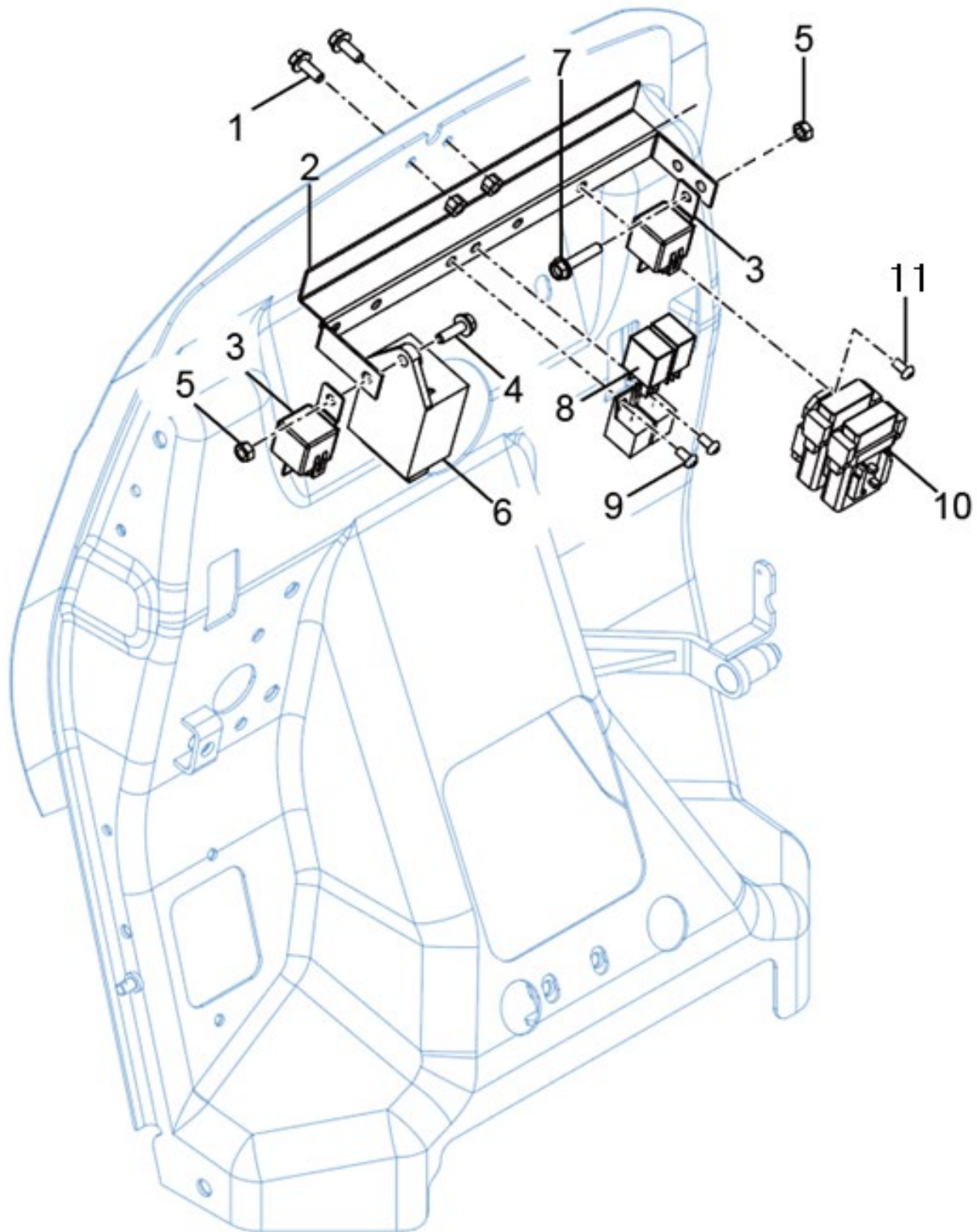


H03030

전기 배선 (HARNESS)

A: K57E

순번 (NO)	부품번호 (PART NO)	품명 (PART NAME)	품명 (PART NAME)	수량		규격 (SPEC)	비고 (REMARK)
				A	B		
1	HA00001146A	배선G	HARNESS G	1			
2	HA00002052B	배선조합(A5700E_F&F)	HARNESS	1			
3	TTB9140000A9	퓨즈5A	FUSE5A	4			
4	TTB9150000A9	퓨즈10A	FUSE10A	3			
5	TCD5040600A9	퓨즈20A	FUSE20A	3			



H04020

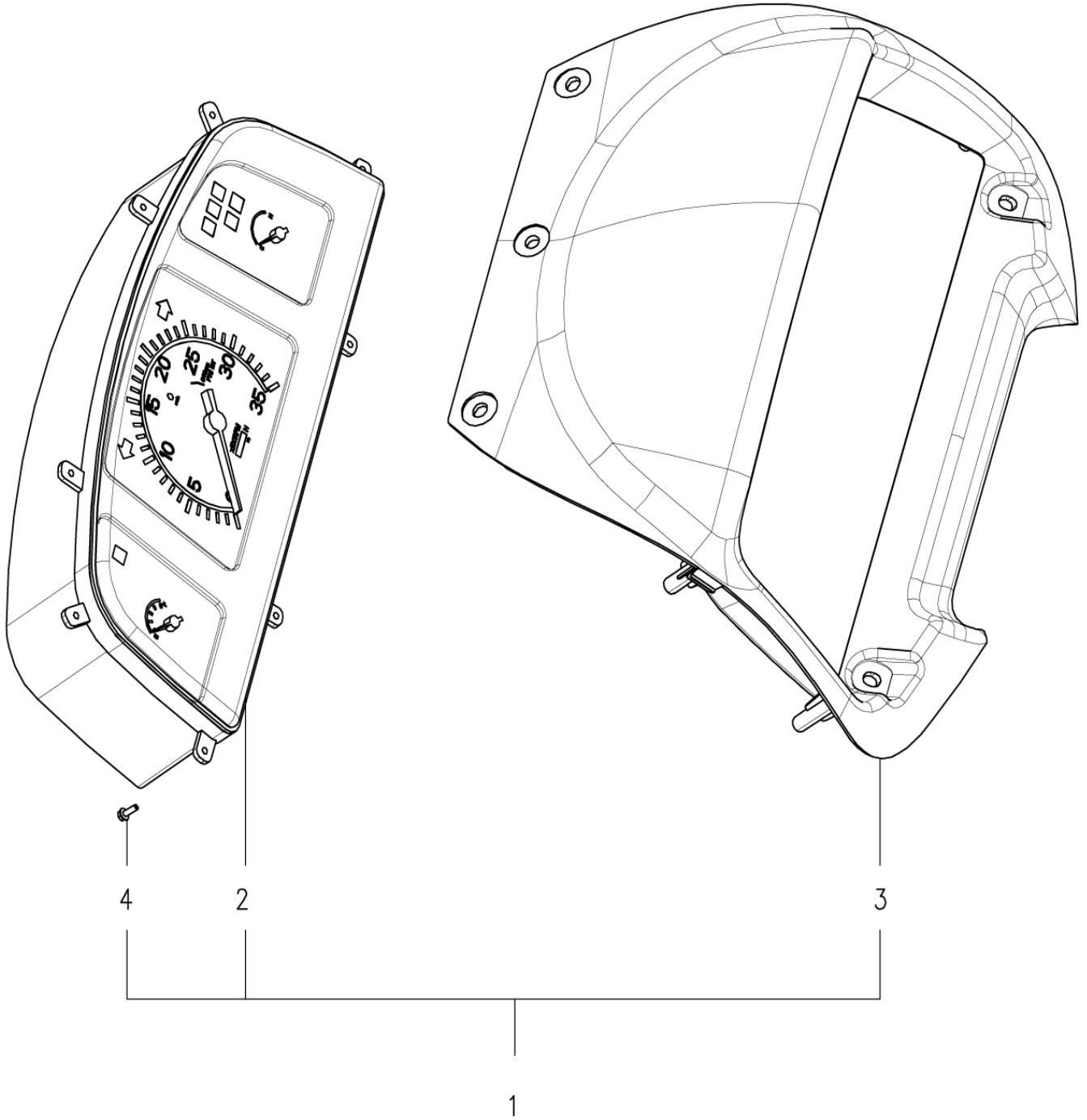
릴레이 (RELAY)

A: K57E

순번 (NO)	부품번호 (PART NO)	품명 (PART NAME)	품명 (PART NAME)	수량		규격 (SPEC)	비고 (REMARK)
				A	B		
1	26106-060162	육각플랜지볼트	HEX FLANGE BOLT	2			
2	TA00068311A	전장브래킷조합	BRACKET ASS'Y	1			
3	FTB9160000A3	글로우릴레이	GLOW RELAY	2			
4	26106-060302	육각플랜지볼트	HEX FLANGE BOLT	1			
5	26716-060002	육각너트	HEX NUT	2			
6	HA00000821B	깜박이 유니트	FLASH RELAY	1			
7	26106-060202	육각플랜지볼트	HEX FLANGE BOLT	1			
8	HA00000810A	미니 ISO 릴레이	MINI RELAY	2			
9	26557-050102	+자홈남비작은나사	SCREW	2			
10	HA00002001A	슬로블퓨즈(1P)	SLOW BLOW FUSE	2			
10.1	HA00002002A	퓨즈 30A	FUSE 30A	1			
10.2	HA00002004A	퓨즈 60A	FUSE 60A	1			
11	26557-050162	+자홈남비작은나사	SCREW	1			

H04030

계기판 (METER ASS'Y)



H04030

계기판 (METER ASS'Y)

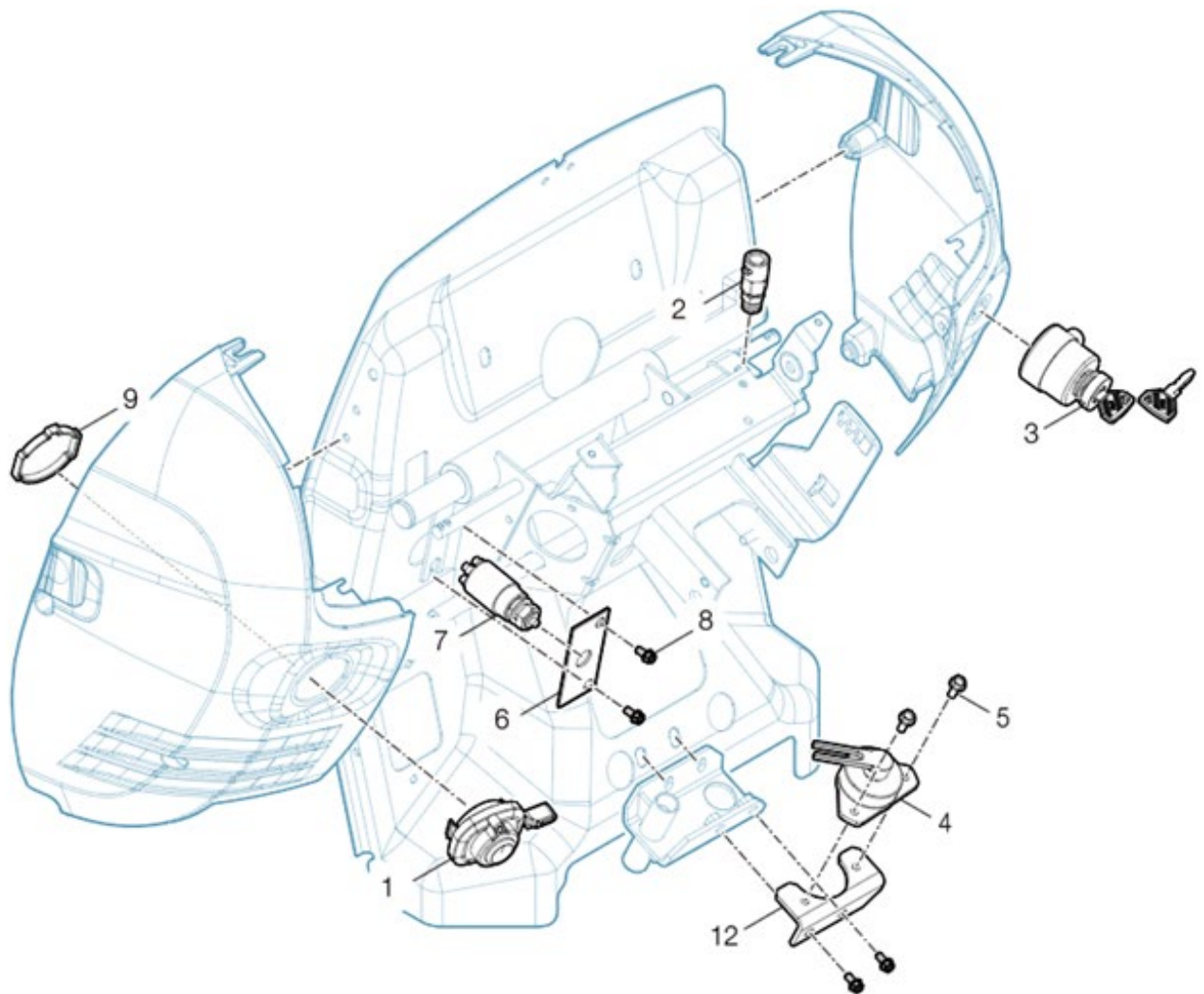
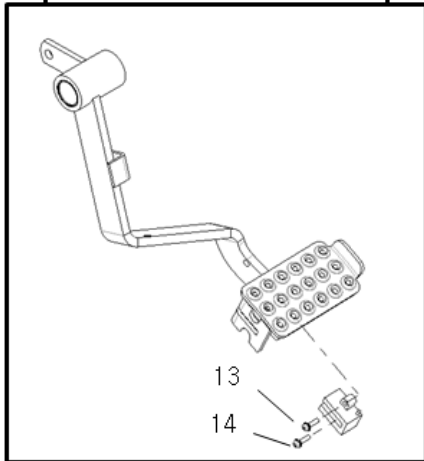
A: K57E

순번 (NO)	부품번호 (PART NO)	품명 (PART NAME)	품명 (PART NAME)	수량		규격 (SPEC)	비고 (REMARK)
				A	B		
1	TA00061750A	계기판 조합	METER ASS'Y	1			
2	HA00001543A	계기판	METER PANEL	1			
3	TA00021145B	대쉬보드 상판	UPPER, DASHBOARD	1			
4	22867-400120	탭핑나사 4x12	SCREW,TAPPING	8			

H04050

스위치-대쉬보드 (SWITCH)

브레이크 페달(우)



H04050

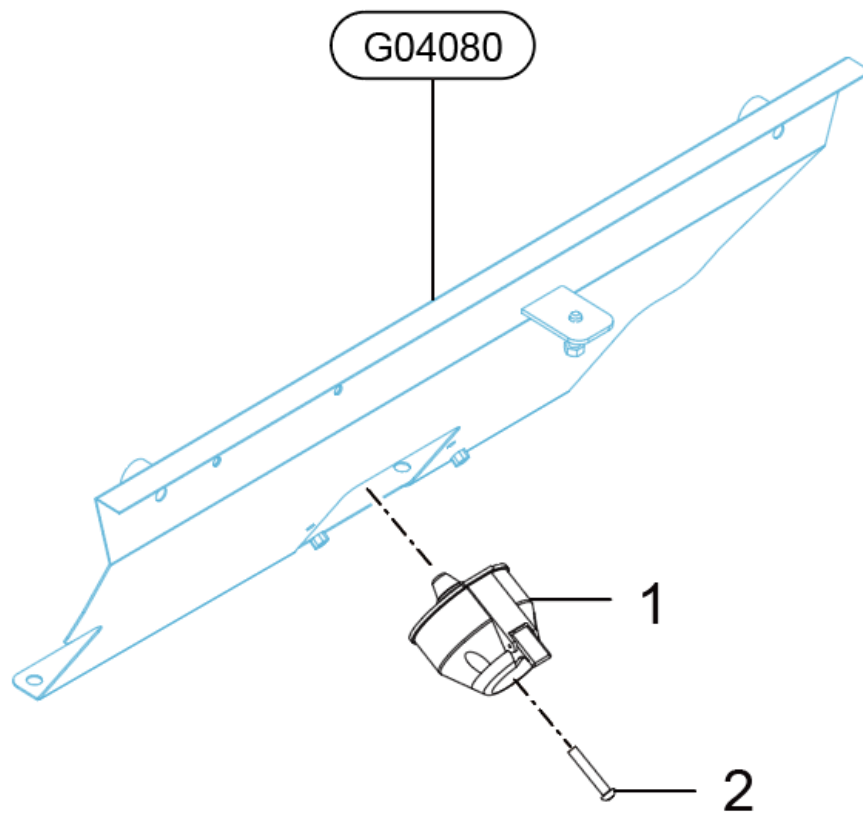
스위치-대쉬보드 (SWITCH)

A: K57E

순번 (NO)	부품번호 (PART NO)	품명 (PART NAME)	품명 (PART NAME)	수량		규격 (SPEC)	비고 (REMARK)
				A	B		
1	HA00000067A	콤비네이션 스위치 조합	COMBINATION LAMP SWITCH	1			
2	TZC5110000A3	스톱램프스위치	STOP LAMP SWITCH	1			
3	TTC5030000C3	스타트스위치조합	STARTER SWITCH ASS'Y	1			
4	TCD9110000D2	스위치(FR)	SWITCH (FR)	1			
5	26106-060162	육각플랜지볼트	HEX FLANGE BOLT	2			
6	TA00018456B	스위치 취부판	BRACKET SWITCH	1			
7	HA00000361A	안전스위치, 클러치	SAFETY SWITCH	1			
8	26106-080162	육각플랜지볼트	HEX FLANGE BOLT	2			
9	TA00024270A	콤비네이션 스위치 홀더	HOLDER	1			
12	TA00017503A	취부판	BRACKET	1			
13	HA00000355A	편브레이크 스위치	SWITCH	1			
14	26023-040162	와셔조립작은남비나사	SCREW	2			

H04080

트레일러 소켓 (TRAILER SOCKET)



H04080

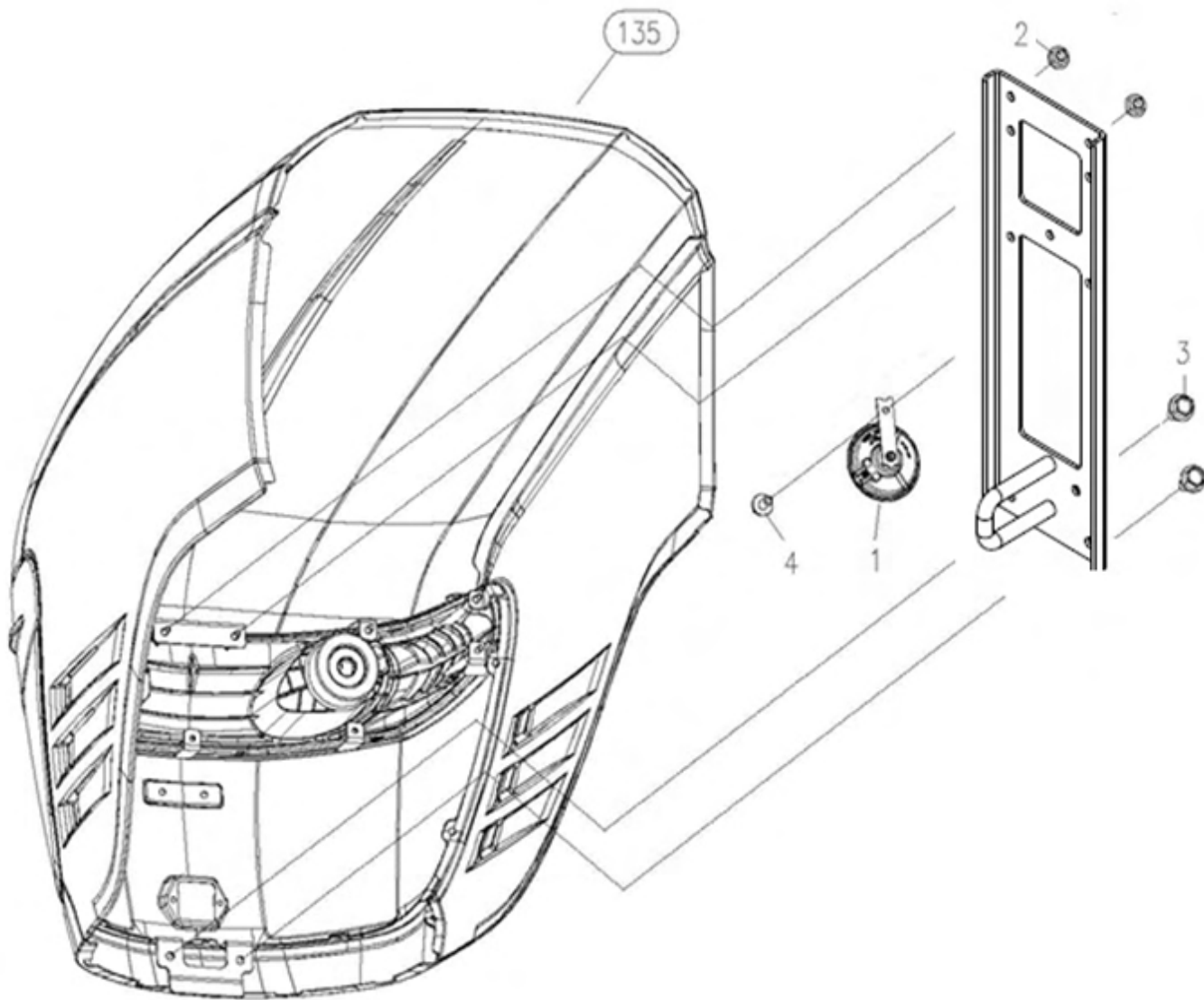
트레일러 소켓 (TRAILER SOCKET)

A: K57E

순번 (NO)	부품번호 (PART NO)	품명 (PART NAME)	품명 (PART NAME)	수량		규격 (SPEC)	비고 (REMARK)
				A	B		
1	HA00000454C	트레일러 연결소켓	TRAILER SOCKET ASS'Y	1			
2	26557-060352	남비작은나사(+)	SCREW	3			

H04090

혼 (HORN)



H04090

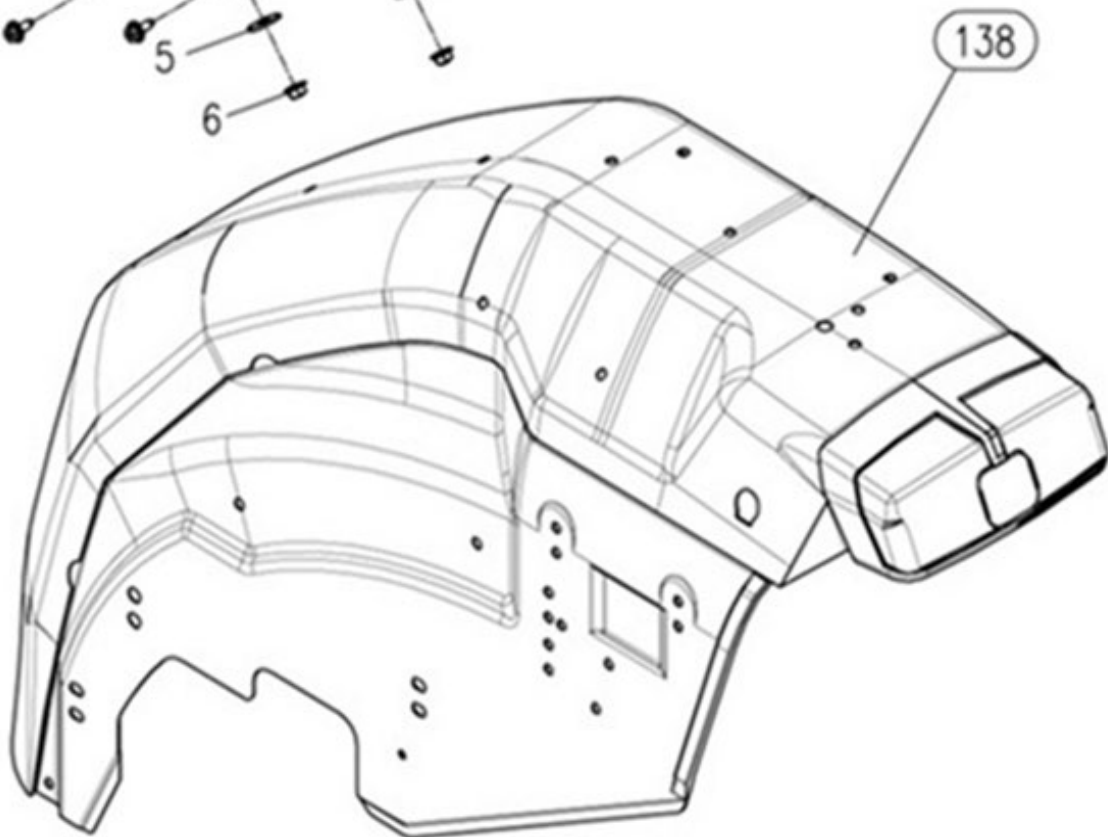
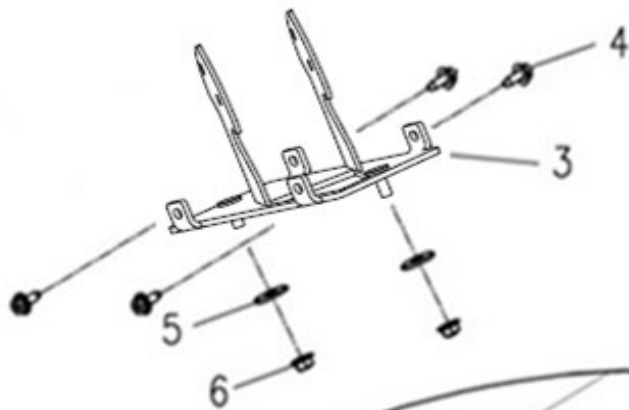
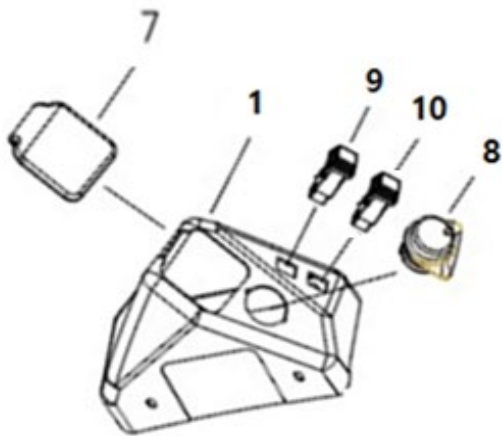
혼 (HORN)

A: K57E

순번 (NO)	부품번호 (PART NO)	품명 (PART NAME)	품명 (PART NAME)	수량		규격 (SPEC)	비고 (REMARK)
				A	B		
1	HA00000929A	혼(E11)	HORN	1			
2	26367-060002	육각플랜지너트	HEX FLANGE NUT	2			
3	26106-080162	육각플랜지볼트	HEX FLANGE BOLT	2			
4	26107-060122	육각플랜지볼트	HEX FLANGE BOLT	1			

H04140

조이스틱커버 (COVER, JOYSTICK)



H04140

조이스틱커버 (COVER, JOYSTICK)

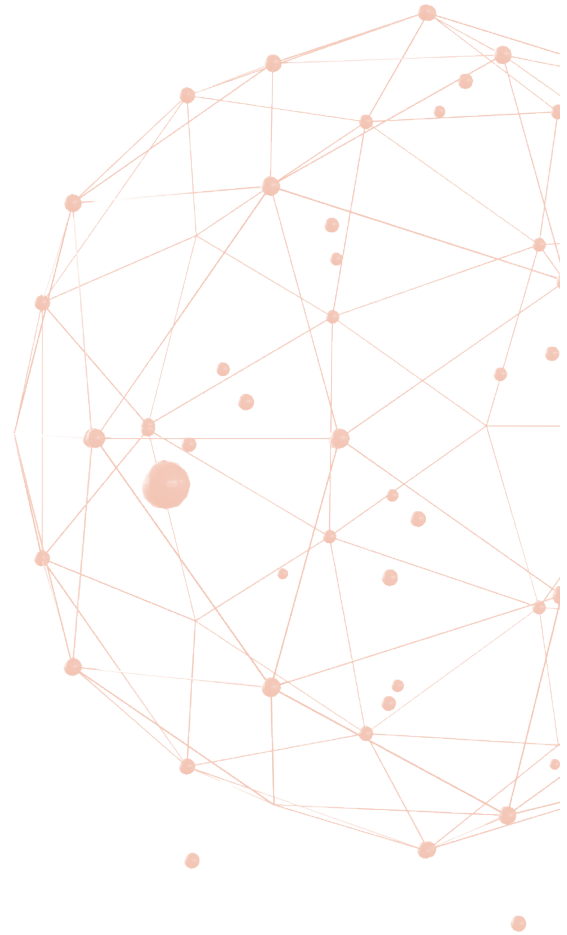
A: K57E

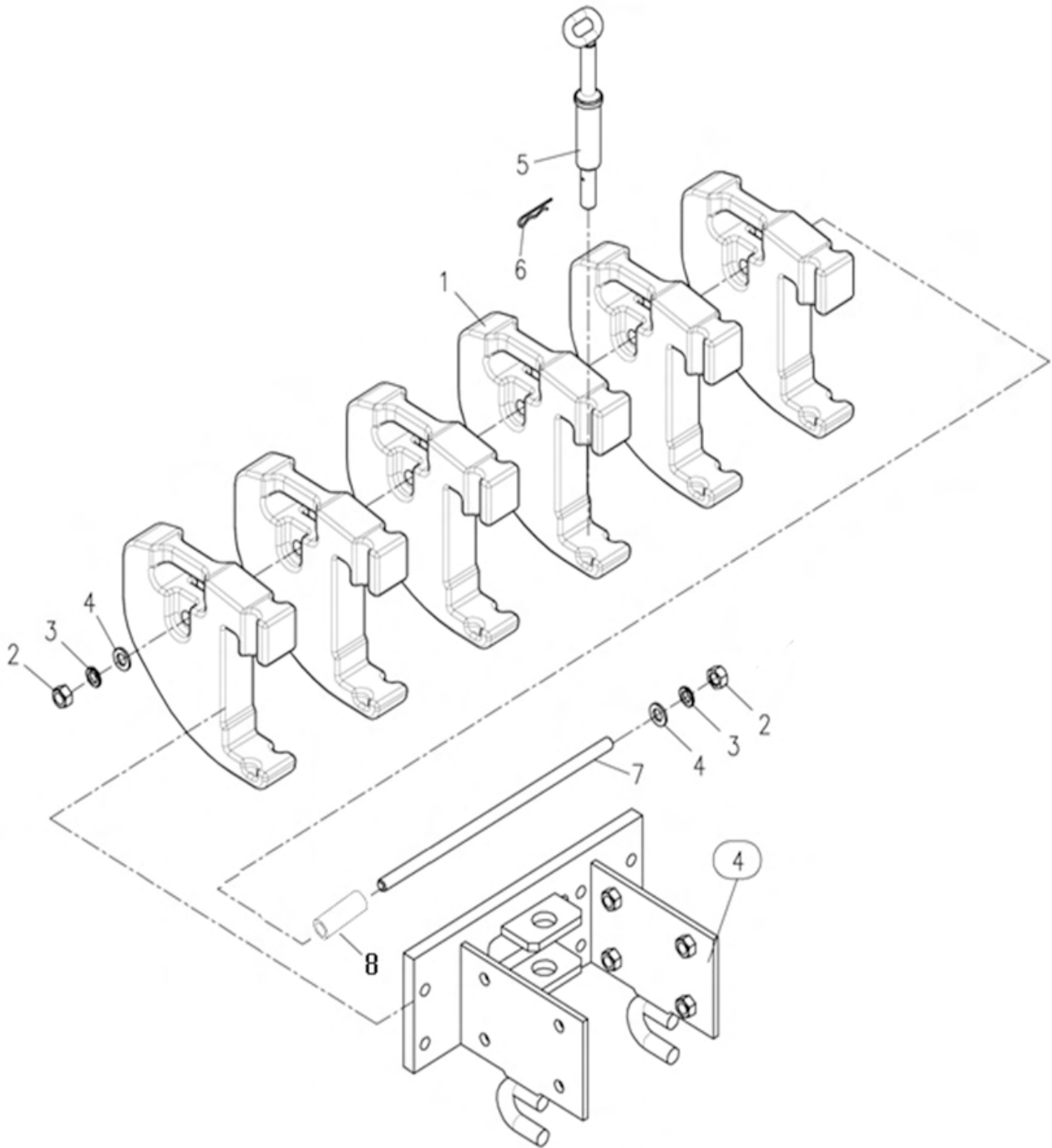
순번 (NO)	부품번호 (PART NO)	품명 (PART NAME)	품명 (PART NAME)	수량		규격 (SPEC)	비고 (REMARK)
				A	B		
1	TA00026232F	조이스틱커버	COVER, JOYSTICK	1			
2	TA00063445A	스트립	SCREW	4			
3	TA00061995A	조이스틱 커버 브래킷	BRACKET, JOY-STICK COVER	1			
4	TCE9010000C4	삐기볼트	SCREW	4			
5	22157-080000	평와셔	WASHER, PLAN	2			
6	26367-080002	육각플랜지너트	HEX FLANGE NUT	2			
7	TA00047202A	조이스틱커버	RUBBER COVER, JOYSTICK	1			
8	HA00001225B	PTO스위치	SWITCH	1			
9	HA00001310A	비상등스위치	EMERGENCE LAMP SWITCH	1			
10	HA00001517A	재생스위치(방수)	PLAYBACK SWITCH	1			
11	HA00001832A	스위치 연결배선(20, 25R_RH)		1			



GROUP

웨이트, 라벨, 도구
(WEIGHT, LABEL, TOOLS)





I01010

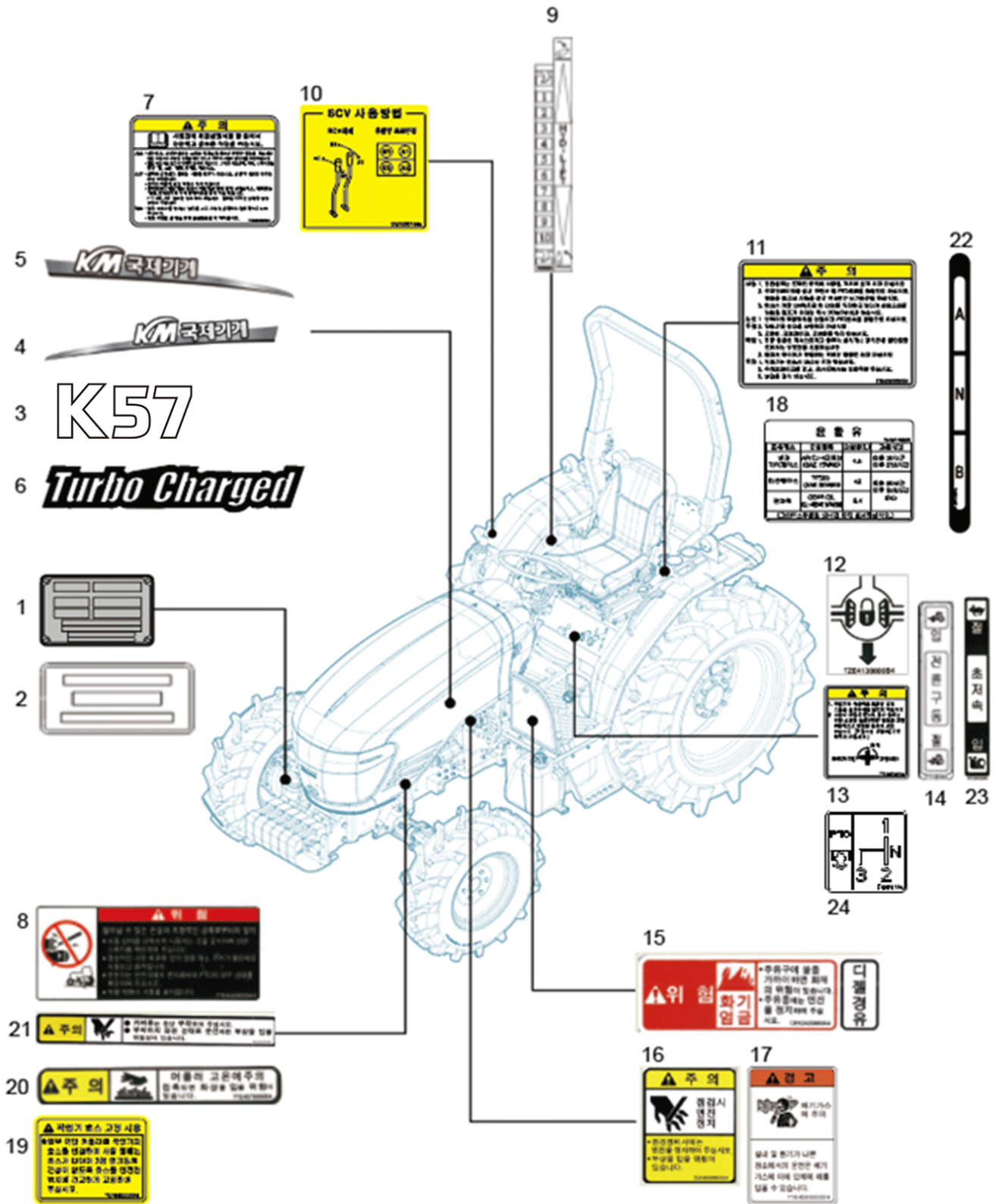
웨이트 (WELGHT)

A: K57E

순번 (NO)	부품번호 (PART NO)	품명 (PART NAME)	품명 (PART NAME)	수량		규격 (SPEC)	비고 (REMARK)
				A	B		
1	TCK1010000F3	프린트웨이트	WELGHT, FRONT	8			
2	26716-160002	육각너트	NUT	2			
3	22217-160000	스프링와셔	SPRING WASHER	2			
4	22137-160000	평와셔	WASHER	2			
5	TA00016799B	웨이트 고정핀	PIN,WELGHT	1			
6	22360-200000	스냅핀	SNAP	1			
7	TA00023165B	웨이트 고정봉	BAR,WELGHT	1			

I03021

명판 (NAME PLATE)



I03021

명판 (NAME PLATE)

A: K57E

순번 (NO)	부품번호 (PART NO)	품명 (PART NAME)	품명 (PART NAME)	수량		규격 (SPEC)	비고 (REMARK)
				A	B		
1	TA00071189A	형식명판(K57E)	NAME PLATE	1			
2	TA00071190A	종합검정필증 명판(K57E)	NAME PLATE	1			
3	TA00071117A	본네트명판(K57)	NAME PLATE	2			
4	TA00060992A	KM사이드명판LH	NAME PLATE, KM LH	1			
5	TA00060993A	KM사이드명판RH	NAME PLATE, KM RH	1			
6	TA00029063A	본네트 명판(터보)	NAME PLATE, BONNET(TURBO)	2			
7	TTE4500000B4	주의취급명판A	NAMEPLATE, CAUTION A	1			
8	TTE4580000A4	위험취급명판I	NAMEPLATE, DANGER I	1			
9	TA00036922B	유압리프트명판	LIFT STICKER	1			
10	TA00037414A	SCV작동명판	NAME PLATE(SCV)	1			
11	TTE4080000B4	안전운전명판	NAMEPLATE, SAFE DRIVING	1			
12	TZE4130000B4	차동명판	NAMEPLATE, DIFF	1			
13	TTE4090000B4	유압고정명판	NAME PLATE, HYD SLOW RETURN	1			
14	TTE5120000B4	전륜구동명판	NAME PLATE, FRONT WHEEL	1			
15	CEK2420000A4	위험(화기엄금B)	NAME PLATE, DANGER	1			
16	CEK4440000B4	주의(엔진정지)	NAMEPLATE, CAUTION(STOP ENGINE)	1			
17	TTE4590000C4	경고취급명판J	NAMEPLATE, WARNING J	1			
18	TA00016360E	급유명판(4715 HST)	NAMEPLATE, FUELING	1			
19	TCF8450000A4	명판(호스고정사용)	NAME PLATE, HOSE	1			
20	TTE4570000B4	주의취급명판H	NAME PLATE, CAUTION H	1			
21	CEK2040000B4	주의(벨트커버)	NAME PLATE, CAUTION (BELT)	1			
22	TA00064497B	부변속명판	NAME PLATE, RANGE SHIFT	1			
23	NTE436K000B	초저속 명판	NAMEPLATE, CREEPER	1			
24	TA00050153A	PTO 변속 명판	Name plate, PTO	1			

I03022

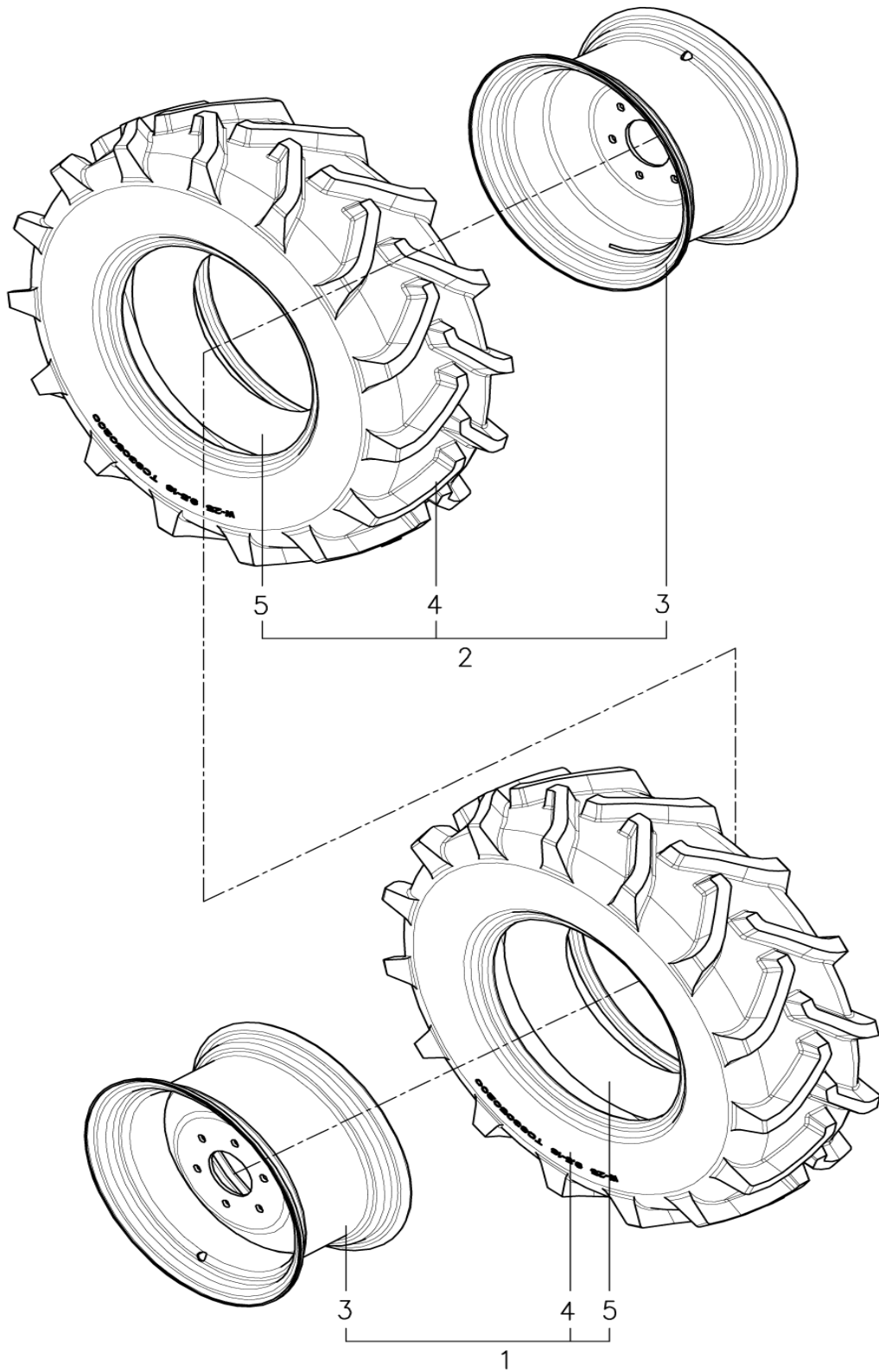
명판 (NAME PLATE)

A: K57E

순번 (NO)	부품번호 (PART NO)	품명 (PART NAME)	품명 (PART NAME)	수량		규격 (SPEC)	비고 (REMARK)
				A	B		
1	TA00025619A	냉각수보조탱크 명판	DECAL	1			
2	CEK3330000A4	위험(라디에이터)	NAME PLATE, DANGER	1			
3	FTE4140000B4	클러치페달취급명판	NAME PLATE, CLUTCH	1			
4	TA00042153A	ROPS형식명판(DynaQ-T4)	ROPS NAME PLATE	1			
5	TTE4520000A4	위험취급명판C	NAME PLATE, DANGER C	1			
6	TTE4560000C4	경고취급명판G	NAMEPLATE, WARNING G	1			
7	TA00042379A	주의명판(PTO커버)	NAME PLATE	1			
8	TB45180000A4	PTO안전커버명판	PTO SAFETY COVER NAMEPLATE)	1			
9	TCG0130000B4	명판(안전프레임,시트벨트)	NAME PLATE(SAFETY FRAME, SEAT BELT)	1			
10	TTE4450000A4	PST고무호스명판	NAMEPLATE, PST RUBBER HOSE	1			
11	TTE4230000A4	틸트핸들명판	NAME PLATE, TILT	1			
12	TZE4150000A4	주차브레이크고정명판	PARKING BRAKE FIXING NAMEPLATE	1			
13	TCF8170000A4	키스위치명판	NAME PLATE, KEY SWITCH	1			
14	TTE4550000B4	경고취급명판F	CAUTION NAMEPLATE F	1			
15	TA00050490B	품질보증 명판	NAME PLATE, WARRANTY	1			
16	TTE4110000B4	엔진취급명판	NAMEPLATE, ENGINE	1			
17	NTE5280000A4	명판(안전프레임취급)	NAMEPLATE, SAFETY FRAME	1			
18	TA00016786A	드래프트명판	DRAFT CONTROL LABEL	1			
19	TTE4530000A	경고취급명판 D (브레이크)	NAMEPLATE, WARNING D	1			

I05010

전륜타이어 (TIRE, FRONT)



I05010

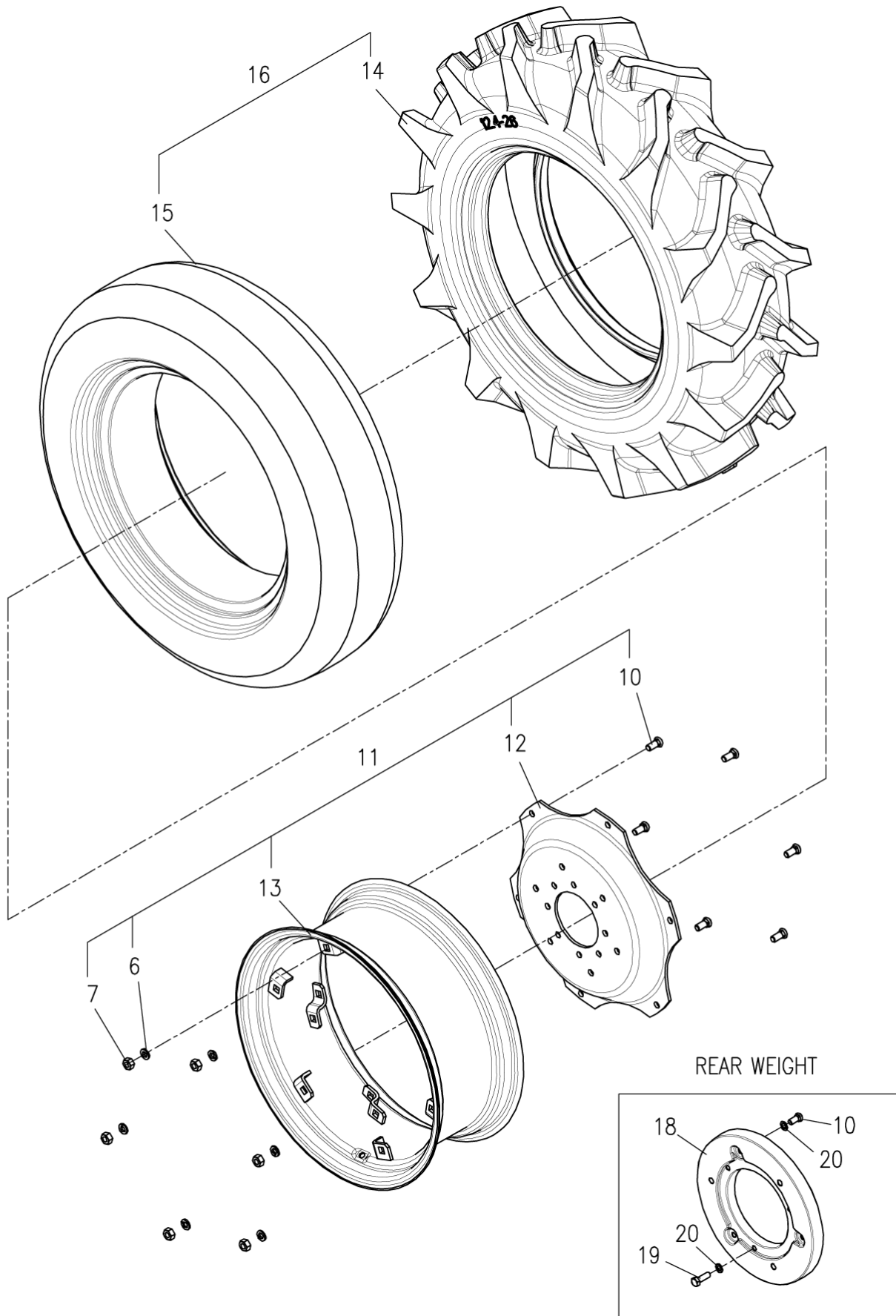
전륜타이어 (TIRE, FRONT)

A: K57E

순번 (NO)	부품번호 (PART NO)	품명 (PART NAME)	품명 (PART NAME)	수량		규격 (SPEC)	비고 (REMARK)
				A	B		
3	TA00053598B	전륜휠조합(W8X16)	WHEEL ASSY	2			
4	TA00064659B	타이어조합(9.5-16/6PR)	FRONT TIRE (7-16, 6PR)	2			
5	TC63050202A9	전륜튜브 (9.5-16)	TUBE	2			

I05020

후륜타이어 (TIRE, REAR)



I05020

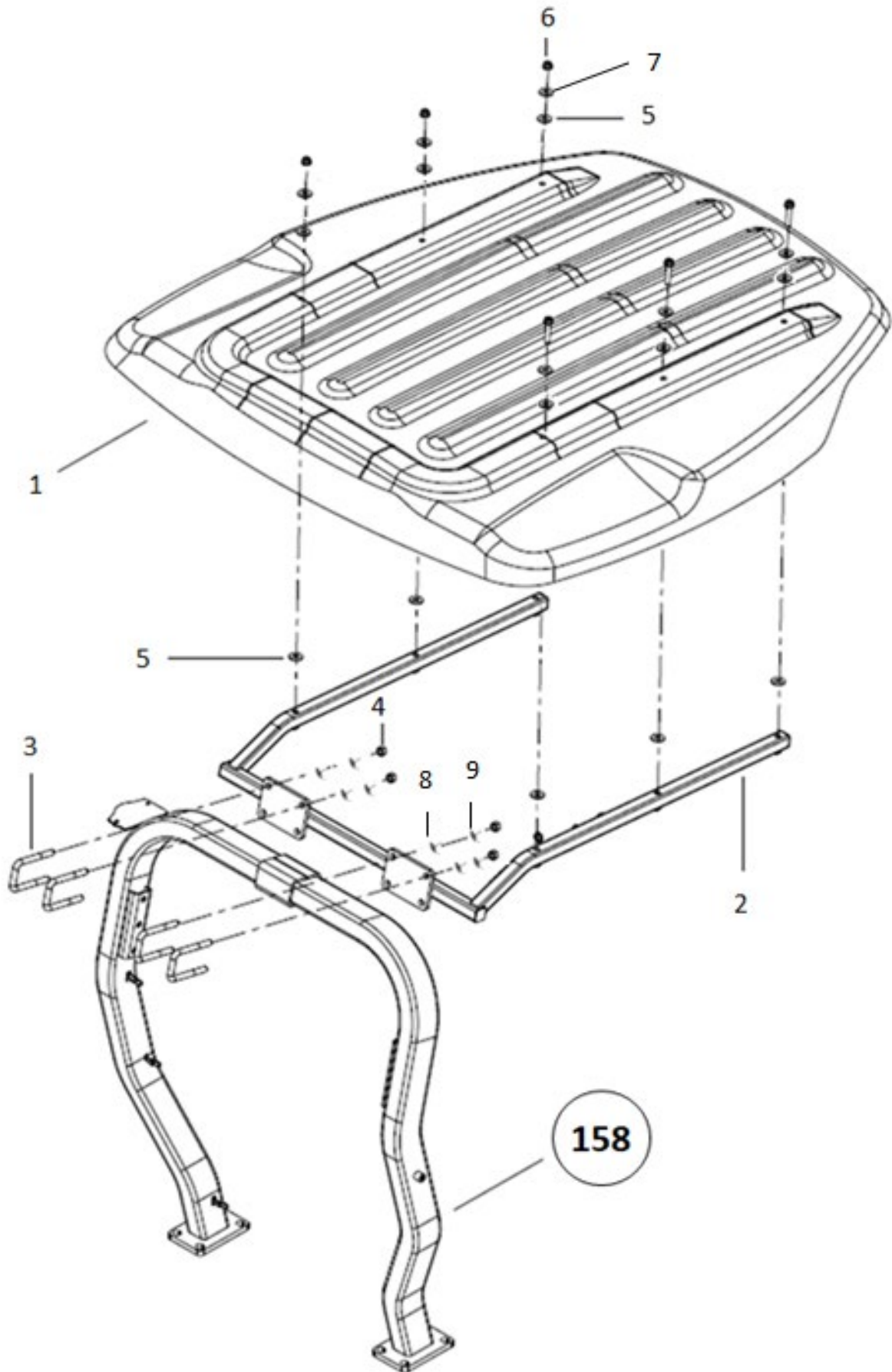
후륜타이어 (TIRE, REAR)

A: K57E

순번 (NO)	부품번호 (PART NO)	품명 (PART NAME)	품명 (PART NAME)	수량		규격 (SPEC)	비고 (REMARK)
				A	B		
6	22217-160000	스프링와셔	SPRING WASHER	12			
7	26736-160002	너트	NUT	6			
10	TT89100000A4	환두볼트	ROUND HD BOLT	12			
11	TA00053603A	후륜휠조합(W11-26)	WHELL ASS'Y (W11-26)	2			
12	TA00054934A	디스크(w11-26)	DISC	2			
13	TT89080000A3	후륜 림 조합	RIM	2			
14	TA00059357A	타이어13.6-26	REAR TIRE(13.6-26 6PR)	2			
15	TT89020021A9	튜브(13.6-26)	TUBE	2			
16		후륜타이어조합	REAR TIRE ASS'Y	2			
18	TZ89110000B2	후륜웨이트	WEIGHT,REAT TIRE	2			Option
19	26116-160502	육각볼트	BOLT	6			Option
20	22217-160000	스프링와셔	SPRING WASHER	6			Option

106000

선 바이저 (SUN VISOR)



I06000

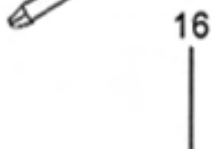
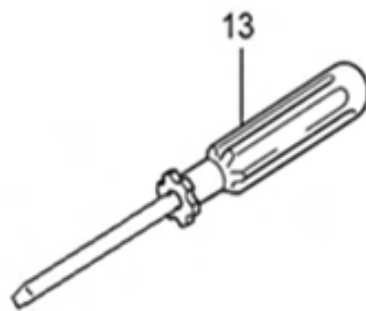
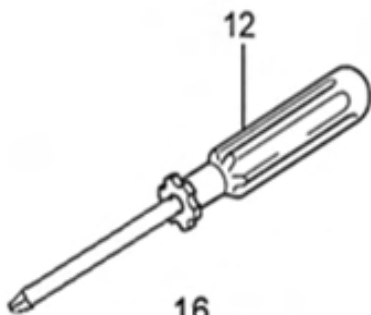
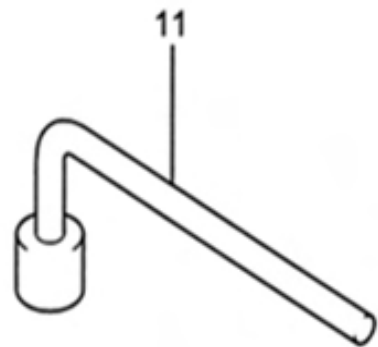
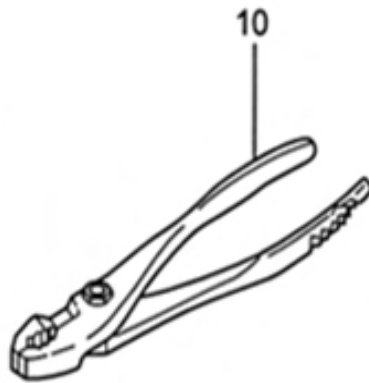
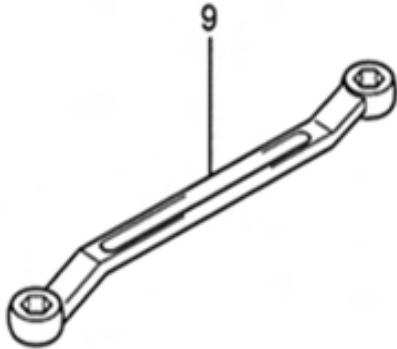
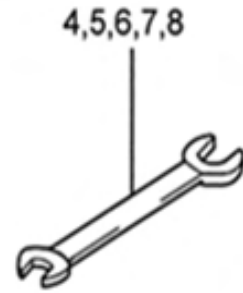
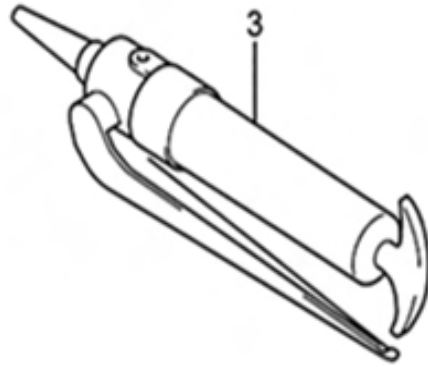
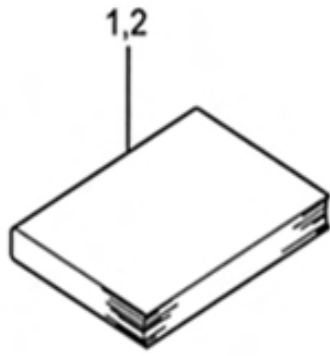
선 바이저 (SUN VISOR)

A: K57E

순번 (NO)	부품번호 (PART NO)	품명 (PART NAME)	품명 (PART NAME)	수량		규격 (SPEC)	비고 (REMARK)
				A	B		
1	TA00050087A	캐노피	CANOPY	1			
2	TA00053597B	프레임조합	FRAME ASS'Y	1			
3	TA00050243A	U볼트	BOLT, U	4			
4	26716-120002	육각너트	HEX NUT	8			
5	THA4904000A9	패킹1	PACKING	12			
6	26656-100002	육각캡너트	HEX FLANGE BOLT	6			
7	22157-100000	평와셔(대형)	PLAIN WASHER	6			
8	22217-120000	스프링와셔	SPRING WASHER	8			
9	22137-120000	평와셔	PLAIN WASHER	8			

107000

부대부품 (SPARE TOOLS)



16

MITSUBISHI POWER TOOL CO., LTD. www.mitsubishitool.com Manufactured in Korea [KOR/PT]	
EMISSION CONTROL INFORMATION	
MODEL	① 10N
POWER SOURCE	② AC
DISPLACEMENT	③ 10L
POWER CATEGORY	④
TURNING	⑤ 0.001/0.1
VALVE (IN)	⑥ INTAKE 0.012/0.3
VALVE (EX)	⑦ EXHAUST 0.012/0.3
TYPE APPROVAL NUMBER	⑧
WARNING: Safety may result and warranty is voided if fault occurs, use of accessories beyond published maximum values for this model and application.	
This engine complies with DIRECTIVE 90/269/EEC for low noise levels. This engine is certified to operate at 0 to 100% load for full use.	

I07000

부대부품 (SPARE TOOLS)

A: K57E

순번 (NO)	부품번호 (PART NO)	품명 (PART NAME)	품명 (PART NAME)	수량		규격 (SPEC)	비고 (REMARK)
				A	B		
1	NTZ0010000A9	사용설명서	OPERATOR'S MANUAL	1			
2	NTZ0020000A9	부품명세서	PART'S CATALOG	1			
3	TB47100000B2	그리이스건	GREASE GUN	1			
4	28110-080100	양구스패너 8X10	WRENCH 8X10	1			
5	28110-120140	양구스패너 12X14	WRENCH 12X14	1			
6	28110-170190	양구스패너 17X19	WRENCH 17X19	1			
7	28110-220240	양구스패너 22X24	WRENCH 22X24	1			
8	28110-270300	양구스패너 27X30	WRENCH 27X30	1			
9	TB47060000A9	복스렌치 17X19	BOX WRENCH 17X19	1			
10	28170-001500	플라이어 150	PLIER 150	1			
11	TTF7060000A3	휠너트렌치 22	WHEEL NUT WRENCH22	1			
12	AB17050000A3	(+)드라이버	DRIVE(+)	1			
13	AB17060000A3	(-)드라이버	DRIVE(-)	1			
14	TTC5070000A9	키조합	KEY ASS'Y	1			
15	AB17010000B2	부품상자	TOOL BOX	1			