

T115

## Parts Catalog

# 목 차

---

---

## 1. 엔진 PART NO. EG

FIG 000 ENGINE	9
FIG 101 CYLINDER BLOCK	11
FIG 102 FLYWHEEL HOUSING	13
FIG 103 OIL SEAL	15
FIG 104 BREATHER	17
FIG 105 CRANKSHAF	19
FIG 106 CONNECTING ROD	21
FIG 107 PISTON	23
FIG 108 CRANKSHAFT PULLEY	25
FIG 109 CYLINDER HEAD	27
FIG 110 CYLINDER HEAD COVER	29
FIG 111 VALVE	31
FIG 112 ROCKER ARM	33
FIG 113 TAPPET & PUSH ROD	35
FIG 114 CAMSHAF	37
FIG 115 CAMSHAFT DRIVE	39
FIG 116 OIL PUMP	41
FIG 117 OIL FILTER	43
FIG 118 OIL PAN	45
FIG 119 THERMOSTAT	47
FIG 120 WATER PUMP	49
FIG 121 COOLING FAN	51
FIG 122 EXHAUST MANIFOLD	53
FIG 123 INTAKE MANIFOLD	55
FIG 124 TURBOCHARGER	57
FIG 125 INTAKE STAKE	59
FIG 126 INJECTION NOZZLE	61
FIG 127 INJECTION PIPE	63
FIG 128 INJECTION PUMP	65
FIG 129 E.C.U	67
FIG 130 INJECTION PUMP DRIVE	69

FIG 131 FUEL LINE	71
FIG 132 FUEL FILTER	73
FIG 133 EXHAUST FILTERING MUFFLER	75
FIG 134 EGR COOLER	77
FIG 135 ALTERNATOR MOUNTING	79
FIG 136 ENGINE LIFTING	81
FIG 137 ALTERNATOR	83
FIG 138 STARTER	85
FIG 139 AIR HEATER	87
FIG 140 SWITCH&SENSOR	89
FIG 141 WIRE HARNESS	91
FIG 142 POWER TAKE OFF	93
FIG 143 ENGINE MOUNTING	95

## 2. 엔진보기품 PART NO. T2

FIG 201 에어 클리너	98
FIG 202 라디에이터	100
FIG 203 배기 파이프	103
FIG 204 연료 탱크 & 연료 라인	105
FIG 205 연료 필터 & 연료 라인	108
FIG 206 악셀레이터 ASSY	110
FIG 207 인터쿨러	112
FIG 208 고정 플레이트 & 믹싱파이프	114
FIG 209 냉각수 디바이더 파이프	116

## 3. 클러치/브레이크/스티어링 PART NO. T3

FIG 301 댐퍼 플랜지 ASSY	119
FIG 302 브레이크 케이스 SUB ASSY	121
FIG 303A 브레이크 파이프	123
FIG 303B 브레이크	125
FIG 304 프론트 휠	127
FIG 305 리어 휠	129
FIG 306 스티어링 휠 ASSY	131
FIG 307 파워 스티어링 밸브	133
FIG 308 파워 스티어링 실린더	135
FIG 309 클러치 페달 SUB	137

FIG 310 핸드 브레이크 SUB	139
---------------------	-----

#### 4. 트랜스미션 PART NO. T4

FIG 401 리어 트랜스미션 케이스 SUB	142
FIG 402A 피니언 메탈 SUB ASSY	144
FIG 402B 리어 디프 ASSY	146
FIG 403 부변속 기어	148
FIG 404 부변속 레버	150
FIG 405 배속턴 드라이브 기어	152
FIG 406 리어 액슬 하우징	154
FIG 407 540,750,1000 PTO 케이스	156
FIG 408A PTO 샤프트	158
FIG 408B PTO 클러치 ASSY	160
FIG 409 메탈 SUB ASSY	162
FIG 410 미드 트랜스미션 케이스	164
FIG 411 메인 체인지 기어	166
FIG 412 메인 체인지 레버	168
FIG 413 주차 브레이크	170
FIG 414 파워 셔틀 기어	172
FIG 415 파워 시프트 기어	174
FIG 416 프론트 트랜스미션 케이스	176
FIG 417 드라이브 펌프 SUB	179

#### 5. 프론트 액슬 PART NO. T5

FIG 501 프론트 액슬 서포터	182
FIG 502 프론트 드라이브 샤프트	184
FIG 503 프론트 액슬 하우징	186
FIG 504 프론트 디프렌셜 기어	188
FIG 505 프론트 기어 케이스 (1)	190
FIG 506 프론트 기어 케이스 (2)	192
FIG 507 프론트 기어 케이스 (3)	194
FIG 508 머드 가드 ASSY	196

#### 6. 유압/3점링크 PART NO. T6

FIG 601 메인 밸브 SUB	199
-------------------	-----



FIG 602	드로우바 ASSY	201
FIG 603A	석션 필터 SUB	203
FIG 603B	기어 펌프 ASSY	205
FIG 604	실린더 케이스	207
FIG 605	리프트 암 SUB	209
FIG 606	메인 컨트롤 밸브 SUB	211
FIG 607A	AUX 밸브 & 필터 SUB	213
FIG 607B	AUX 레버 SUB	215
FIG 608A	히치 & 3-포인트 링크	217
FIG 608B	로어 링크 & 리프트 로드	219
FIG 609	유압 파이프 & 호스	221
FIG 610	조이스틱	223
FIG 611	수평 제어 장치	225

## 7. 시트메탈/캐빈 PART NO. T7

FIG 701	프론트 프레임 SUB	228
FIG 702	후드 프레임	230
FIG 703	후드	232
FIG 704	스텝 & 부츠	235
FIG 705	프론트 & 리어 마운팅	237
FIG 706	시트 & 매트	239
FIG 708	도어-좌	241
FIG 709	도어-우	243
FIG 710	프레임 COMP & 프론트 그라스	245
FIG 711	사이드 그라스	247
FIG 712	리어 그라스	249
FIG 713	SUB 웬더 & 커버	251
FIG 714	백 미러	253
FIG 715	히터 & 에어-컨 (1)	255
FIG 716	히터 & 에어-컨 (2)	257
FIG 717	루프	259
FIG 718	캐빈 인테리어	261
FIG 719	데쉬커버	263
FIG 720	워셔 탱크 ASSY	265
FIG 721	커버 ASSY	267
FIG 722	웬더 커버 & 조이스틱 레버	269

## 8. 전장 PART NO. T8

FIG 801	배터리 & 마운팅	272
---------	-----------	-----

FIG 802 전장품 (1)	274
FIG 803 전장품 (2)	276
FIG 804 전장품 (3)	278
FIG 805 전장품 (4)	280
FIG 806 전장품 (5)	282
FIG 807 전장품 (6)	284

## 9. 라벨/옵션 PART NO. T9

FIG 901 툴 & 액세서리	287
FIG 902 웨이트	289
FIG 903 리어휠 웨이트(50KG)	291
FIG 904 라벨	293

## 1. 엔진 PART NO. EG

FIG 000 ENGINE	9
FIG 101 CYLINDER BLOCK	11
FIG 102 FLYWHEEL HOUSING	13
FIG 103 OIL SEAL	15
FIG 104 BREATHER	17
FIG 105 CRANKSHAF	19
FIG 106 CONNECTING ROD	21
FIG 107 PISTON	23
FIG 108 CRANKSHAFT PULLEY	25
FIG 109 CYLINDER HEAD	27
FIG 110 CYLINDER HEAD COVER	29
FIG 111 VALVE	31
FIG 112 ROCKER ARM	33
FIG 113 TAPPET & PUSH ROD	35
FIG 114 CAMSHAF	37
FIG 115 CAMSHAFT DRIVE	39
FIG 116 OIL PUMP	41
FIG 117 OIL FILTER	43
FIG 118 OIL PAN	45
FIG 119 THERMOSTAT	47
FIG 120 WATER PUMP	49
FIG 121 COOLING FAN	51
FIG 122 EXHAUST MANIFOLD	53
FIG 123 INTAKE MANIFOLD	55
FIG 124 TURBOCHARGER	57
FIG 125 INTAKE STAKE	59
FIG 126 INJECTION NOZZLE	61
FIG 127 INJECTION PIPE	63
FIG 128 INJECTION PUMP	65
FIG 129 E.C.U	67
FIG 130 INJECTION PUMP DRIVE	69
FIG 131 FUEL LINE	71
FIG 132 FUEL FILTER	73
FIG 133 EXHAUST FILTERING MUFFLER	75
FIG 134 EGR COOLER	77
FIG 135 ALTERNATOR MOUNTING	79
FIG 136 ENGINE LIFTING	81
FIG 137 ALTERNATOR	83

FIG 138 STARTER	85
FIG 139 AIR HEATER	87
FIG 140 SWITCH&SENSOR	89
FIG 141 WIRE HARNESS	91
FIG 142 POWER TAKE OFF	93
FIG 143 ENGINE MOUNTING	95

FIG 000

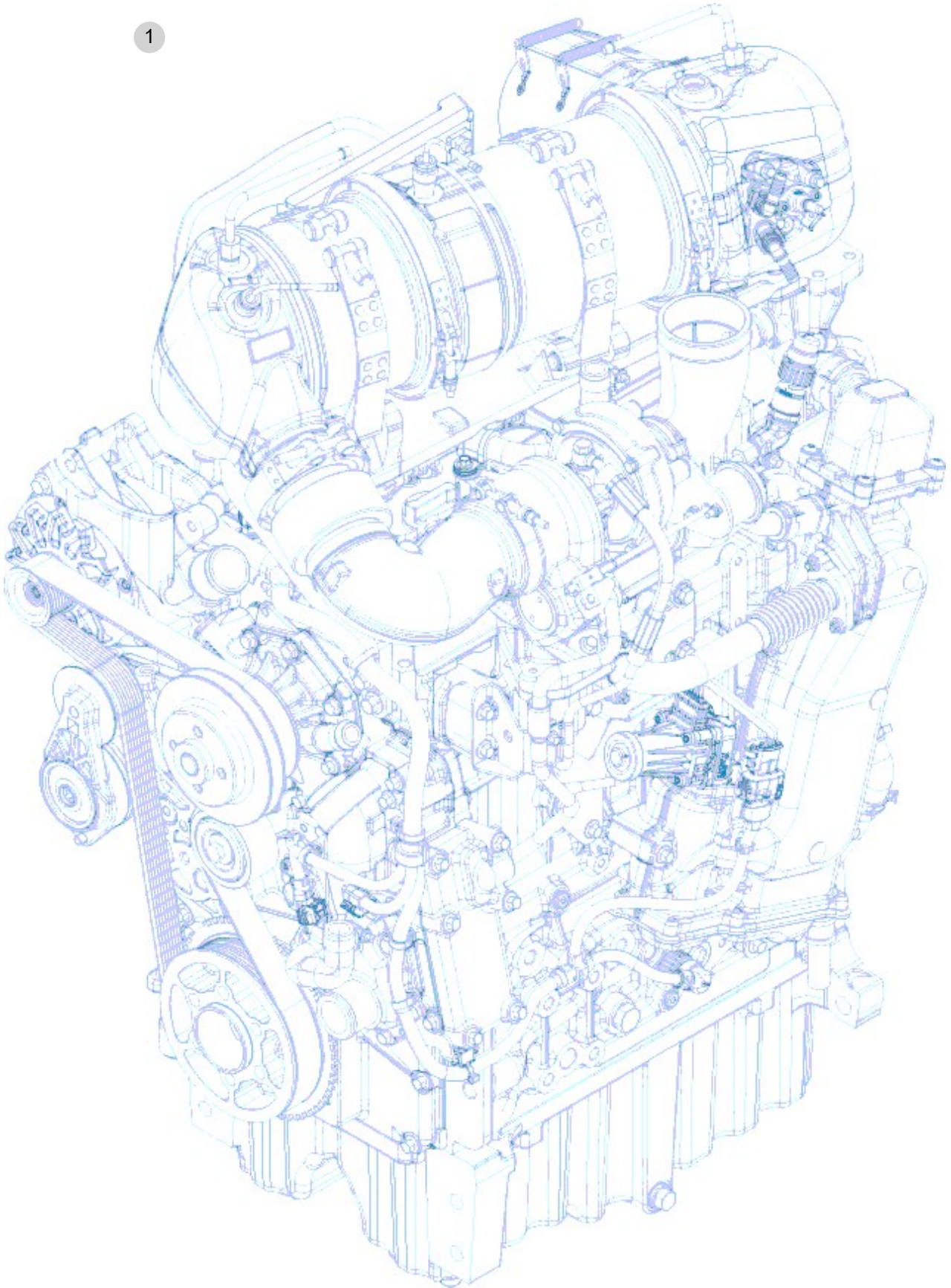
T115

ENGINE

년/월  
Year/Month

2023-02

1



NOTE



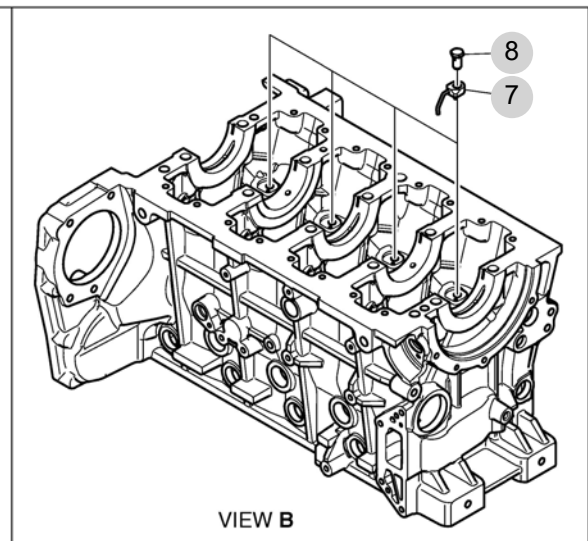
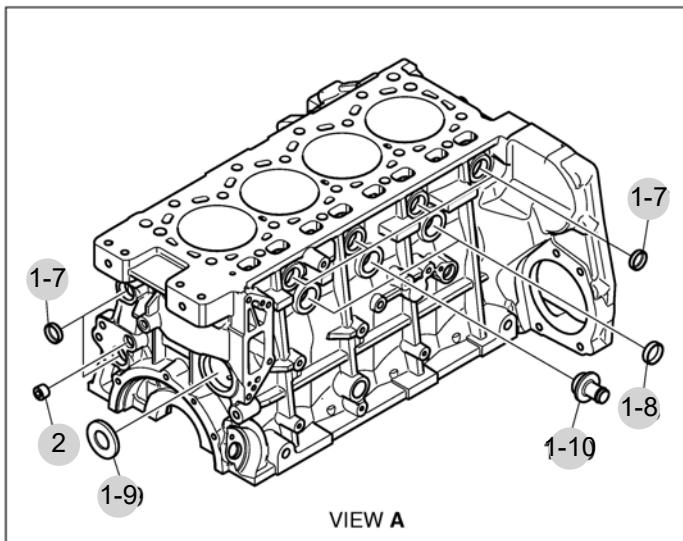
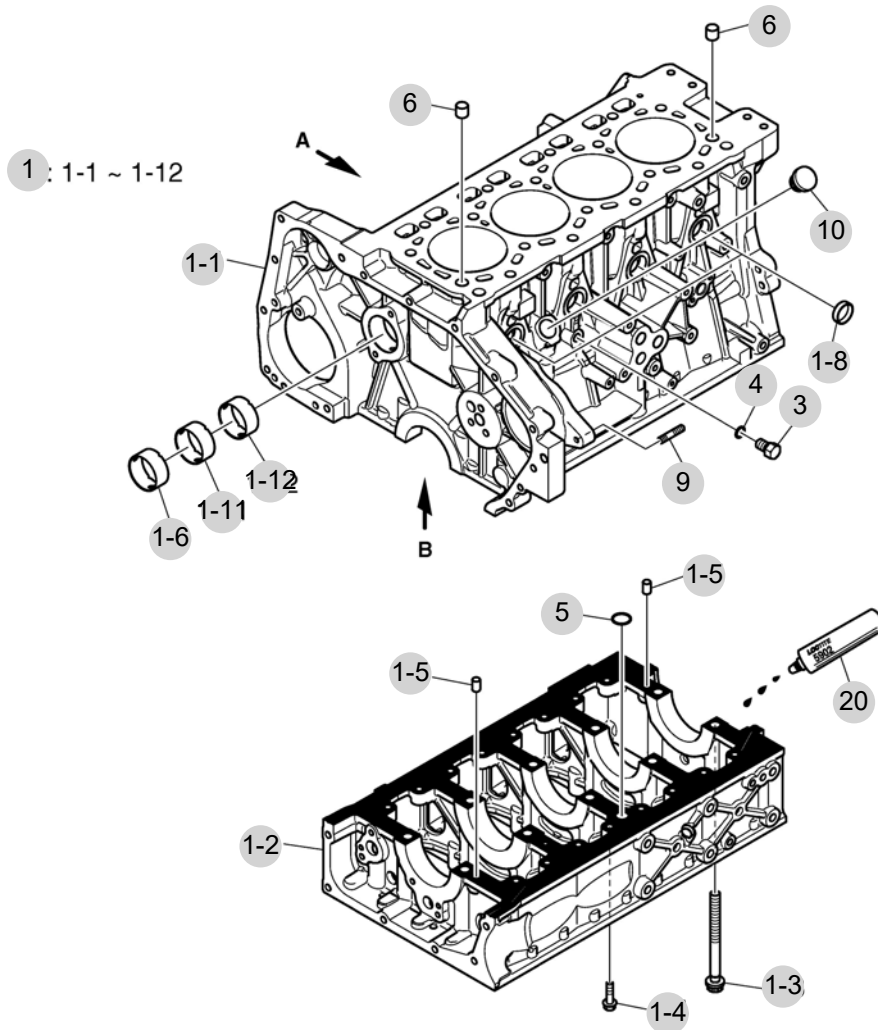
FIG 101

CYLINDER BLOCK

년/월  
Year/Month

2023-02

T115



B011-DL03-002/140804

NOTE





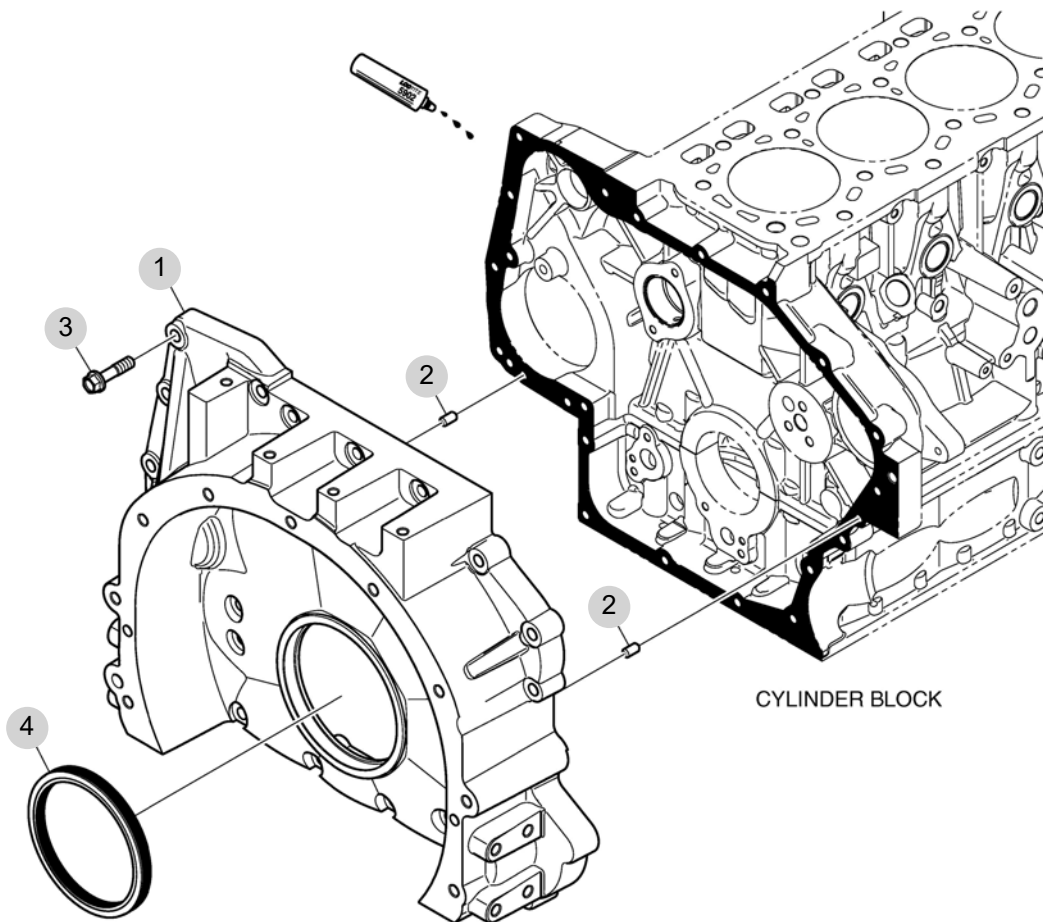
FIG 102

FLYWHEEL HOUSING

년/월  
Year/Month

2023-02

T115



B014-DL03-004/140804

NOTE



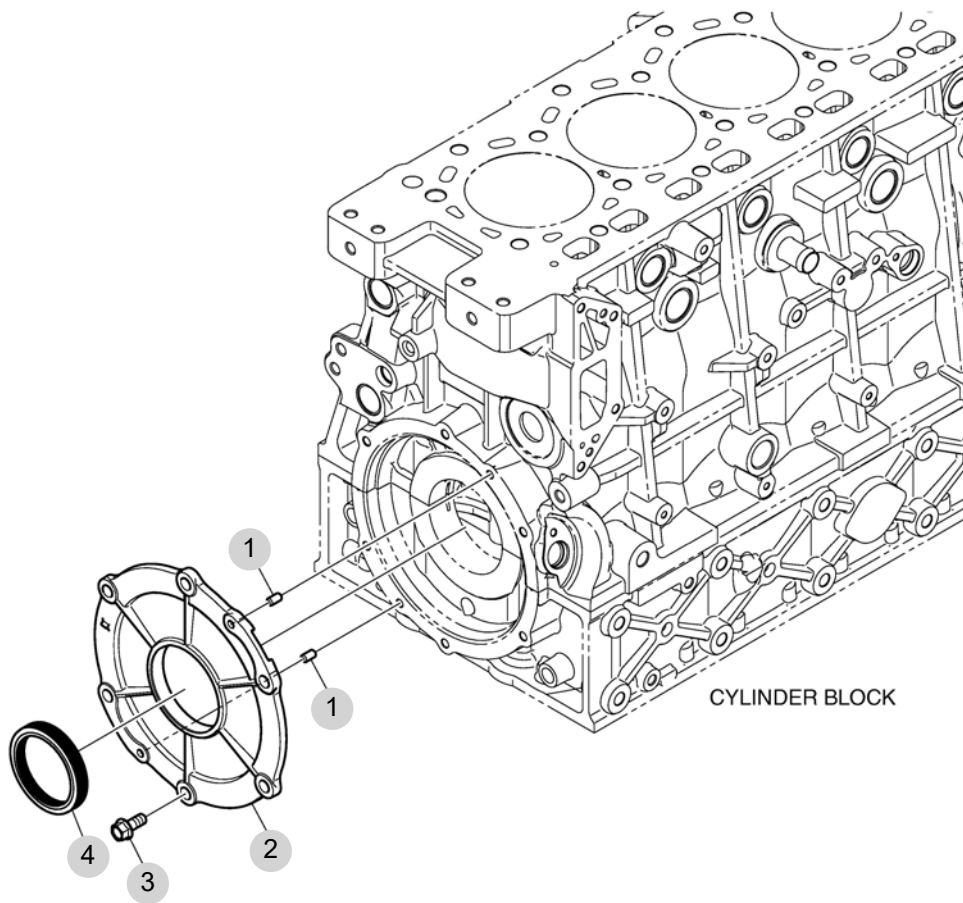
FIG 103

T115

OIL SEAL

년/월  
Year/Month

2023-02



B015-DL03-002/140804

NOTE



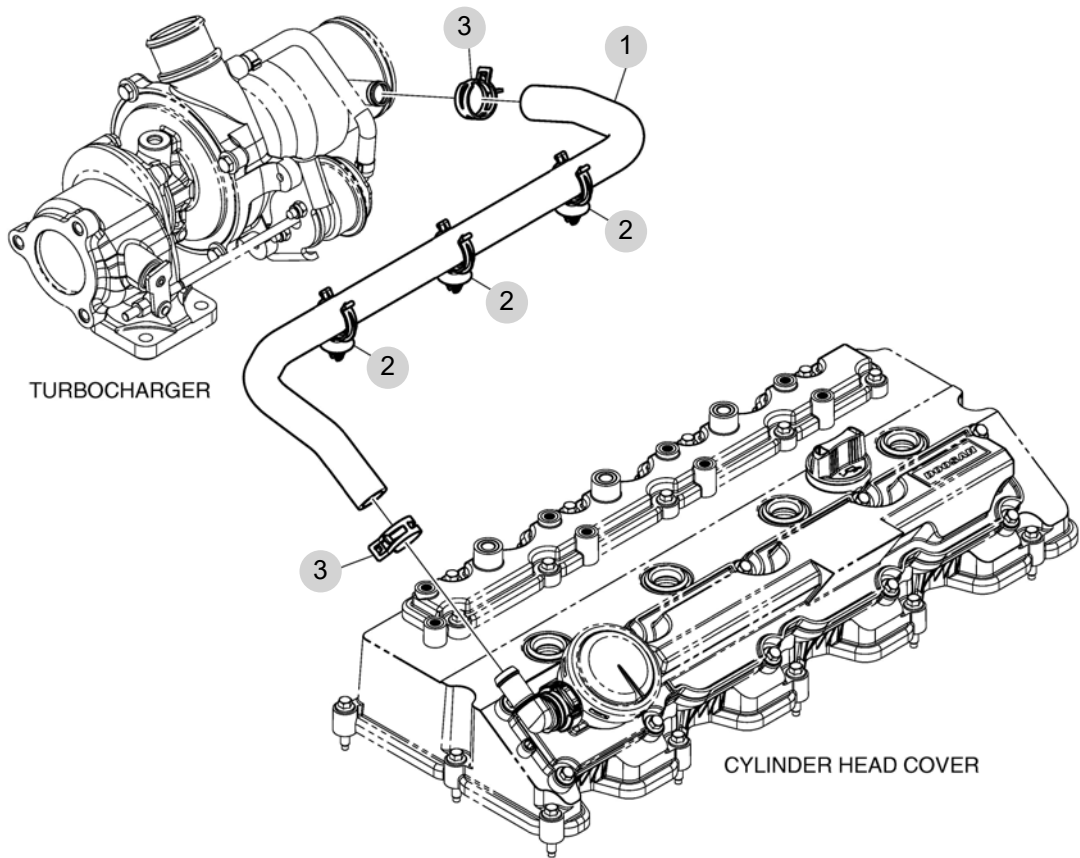
FIG 104

BREATHER

년/월  
Year/Month

2023-02

T115



B018-DL03-004/140804

NOTE



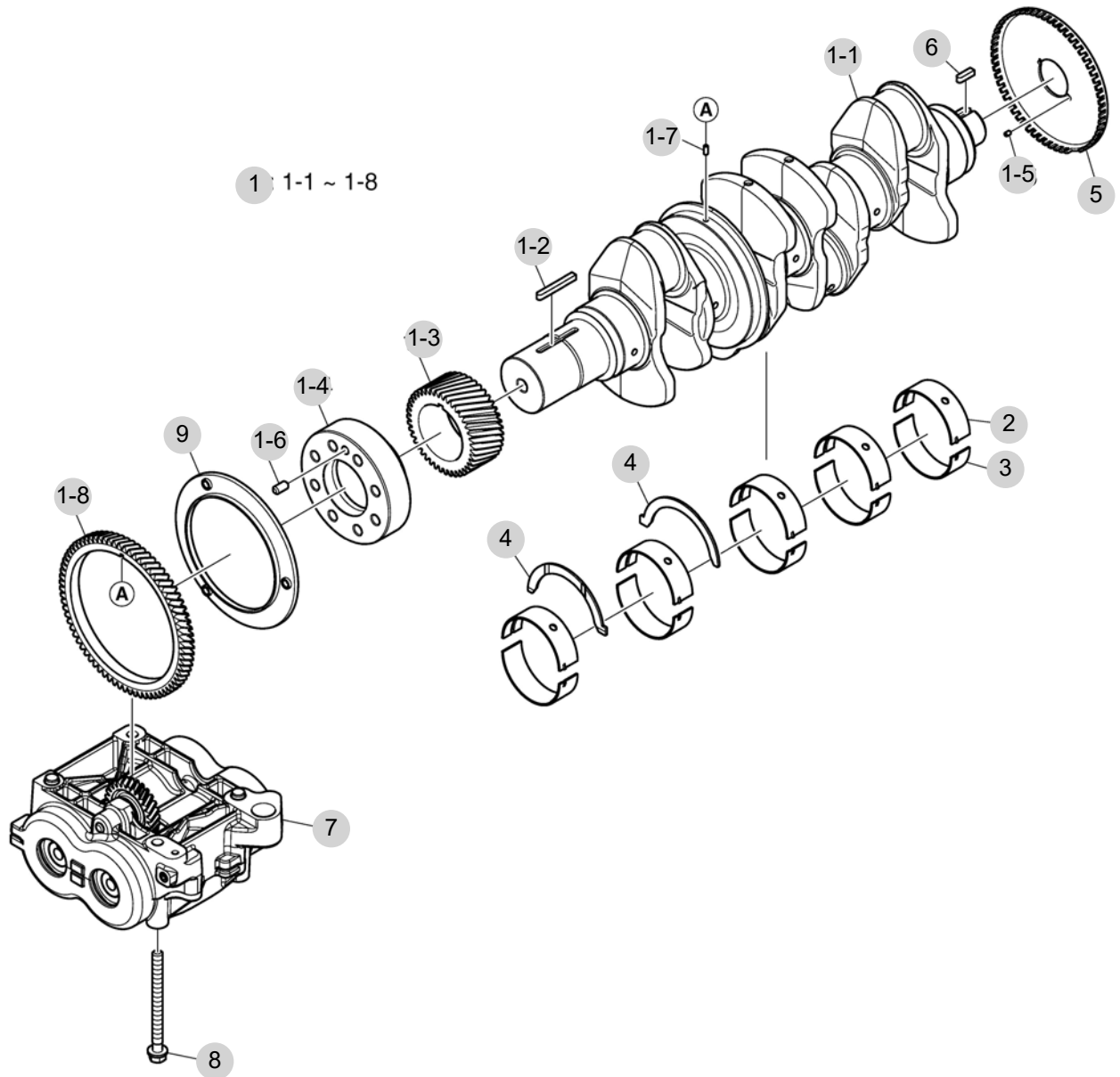
FIG 105

CRANKSHAF

년/월  
Year/Month

2023-02

T115



C021-DL03-002/140804

NOTE





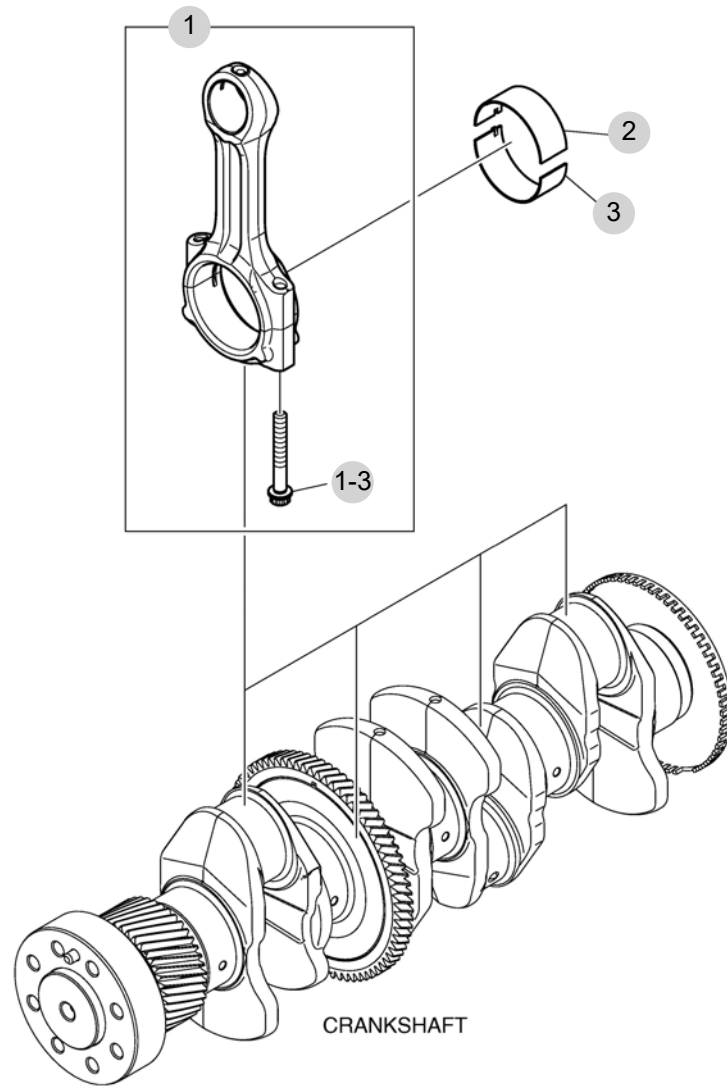
FIG 106

T115

CONNECTING ROD

년/월  
Year/Month

2023-02



C024-DL03-002/140804

NOTE



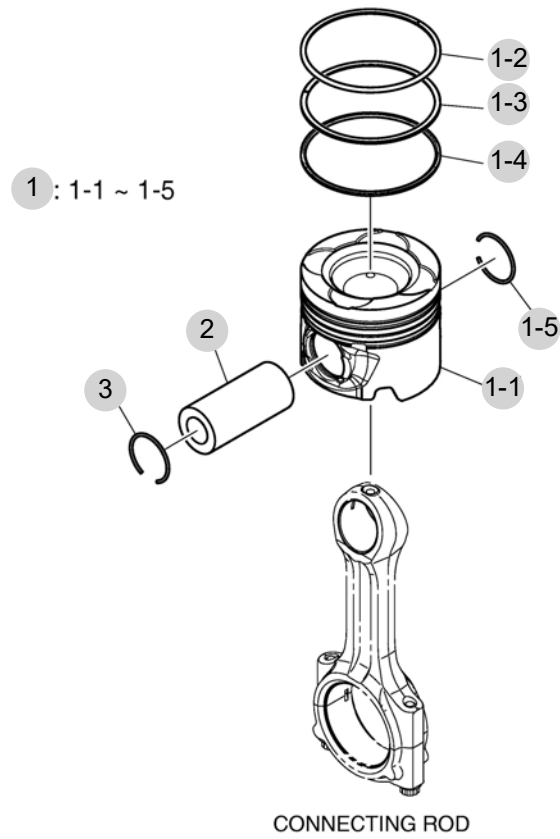
FIG 107

T115

PISTON

년/월  
Year/Month

2023-02



C025-DL03-002/140804

NOTE



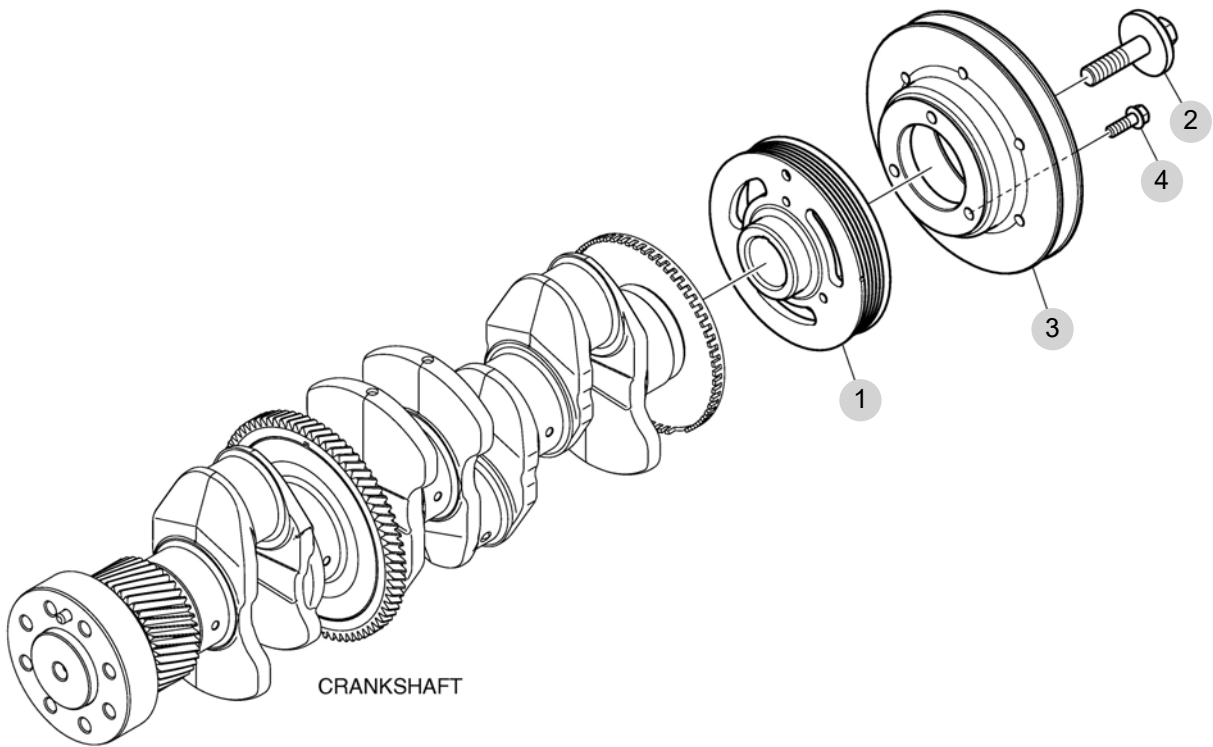
FIG 108

CRANKSHAFT PULLEY

년/월  
Year/Month

2023-02

T115



C026-DL03-005/140804

NOTE



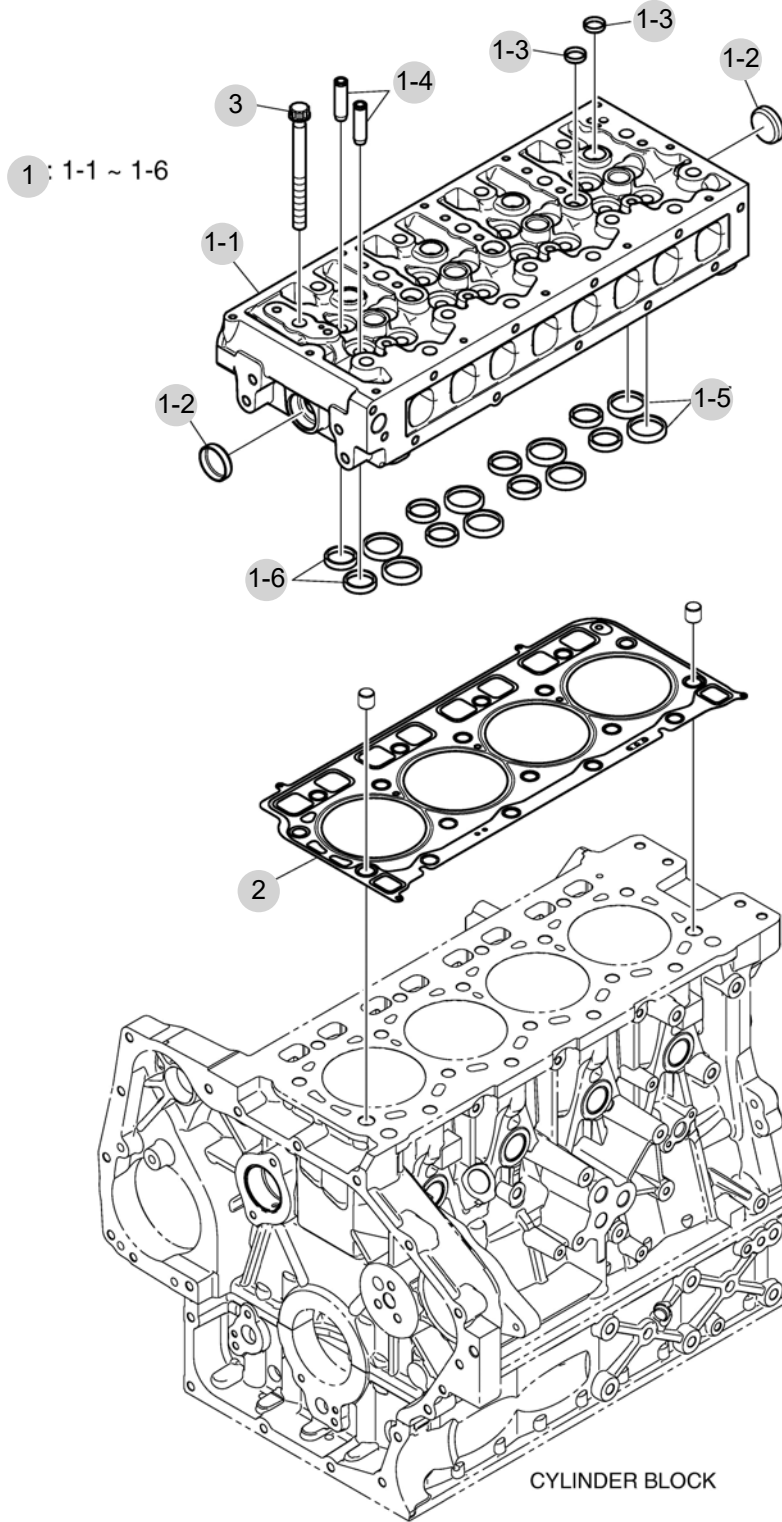
FIG 109

CYLINDER HEAD

년/월  
Year/Month

2023-02

T115



B031-DL03-002/140804

NOTE





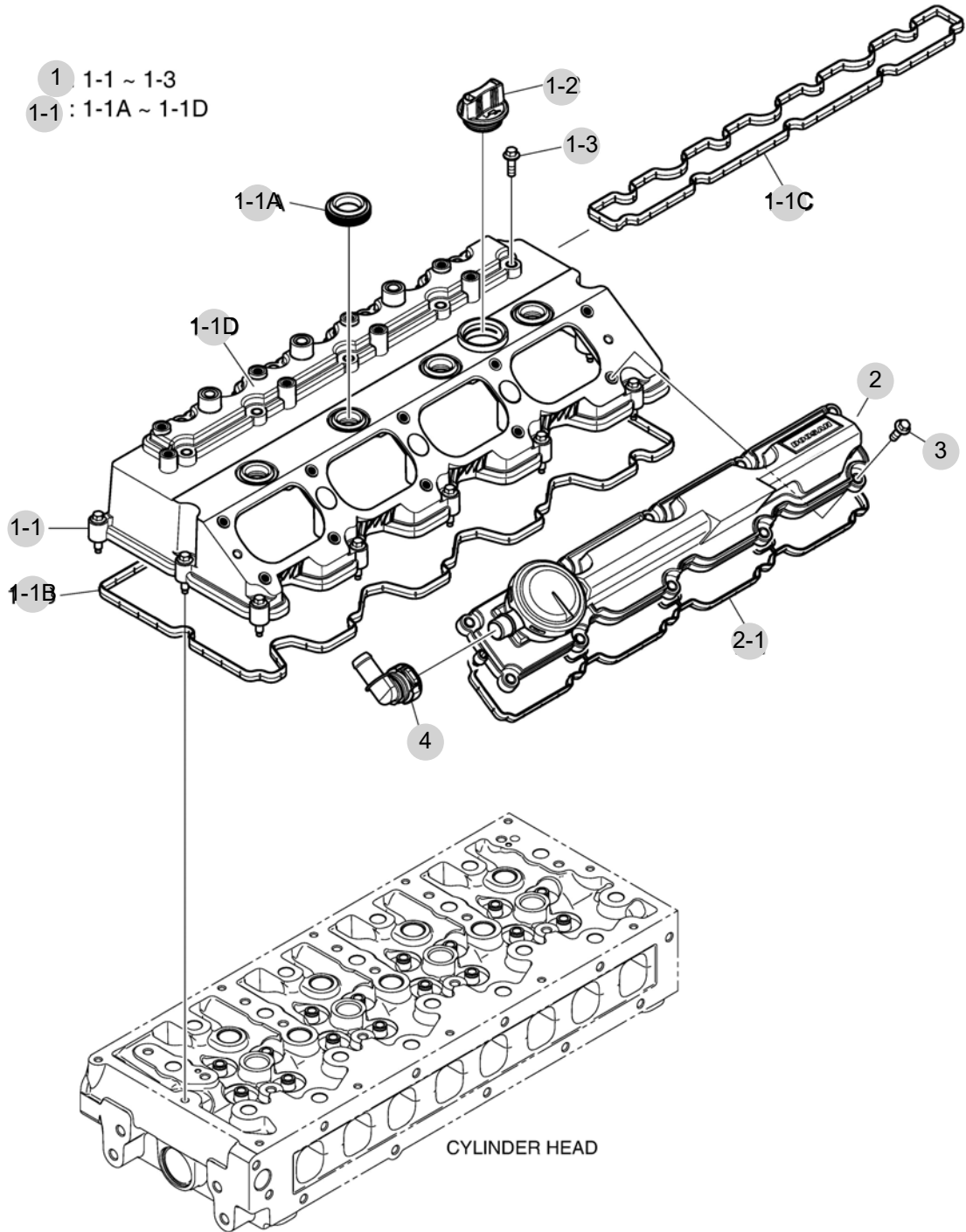
FIG 110

CYLINDER HEAD COVER

년/월  
Year/Month

2023-02

T115



B034-DL03-003/150317

NOTE



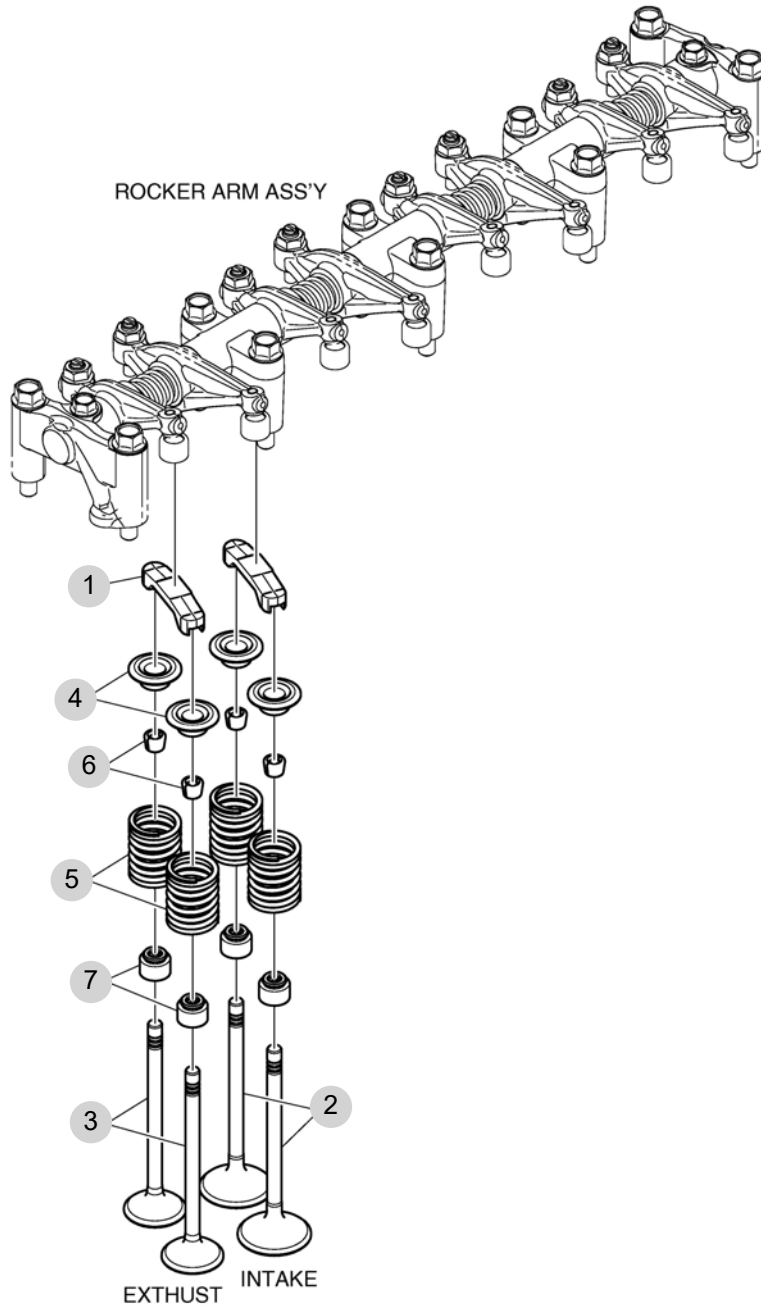
FIG 111

T115

VALVE

년/월  
Year/Month

2023-02



D041-DL03-002/140804

NOTE







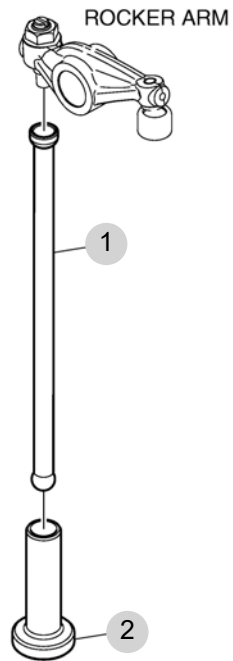
FIG 113

TAPPET & PUSH ROD

년/월  
Year/Month

2023-02

T115



D043-DL03-002/140804

NOTE





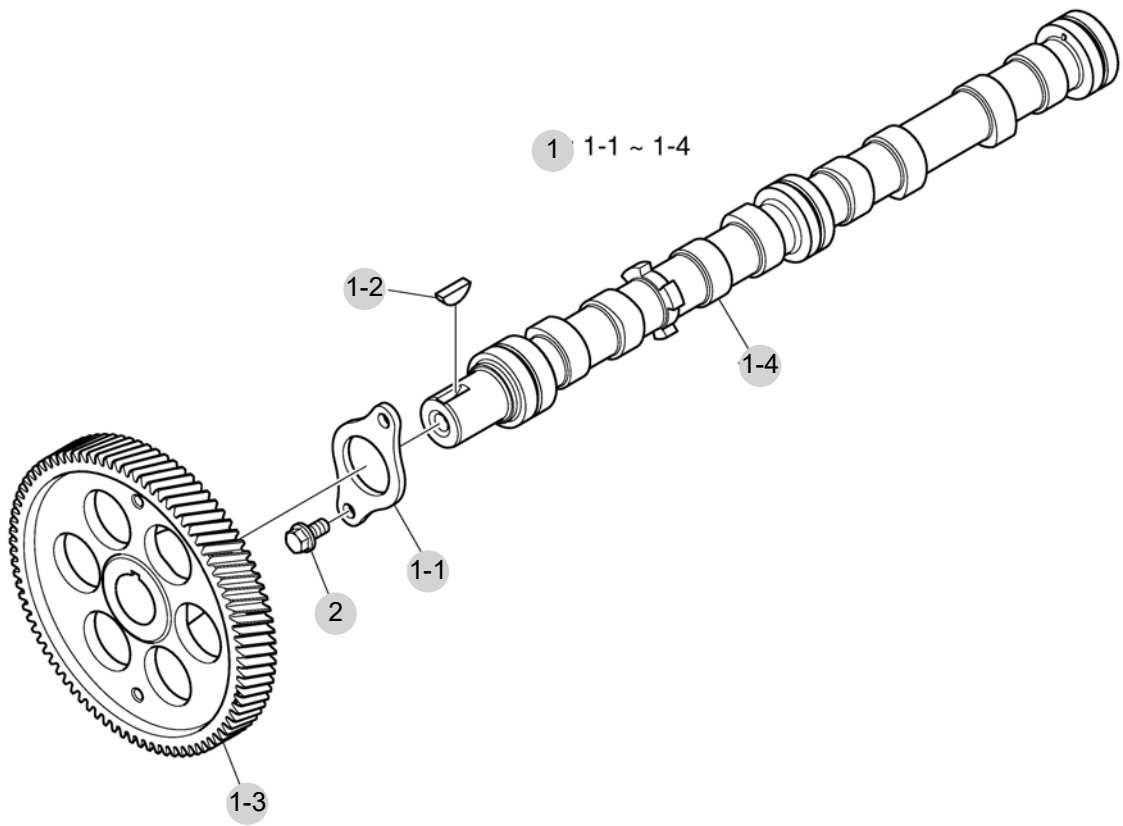
FIG 114

CAMSHAF

년/월  
Year/Month

2023-02

T115



D044-DL03-002/140804

NOTE



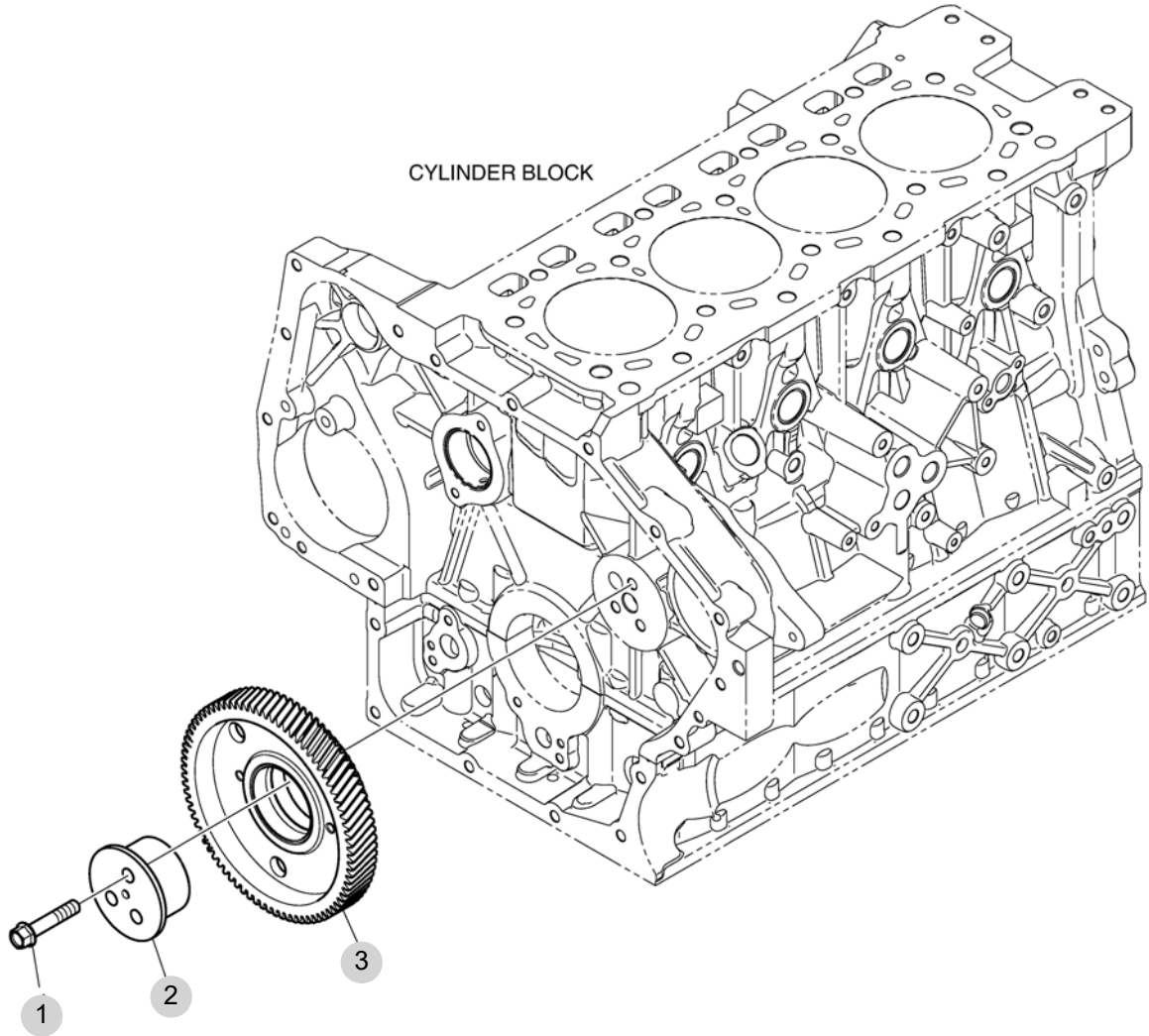
FIG 115

CAMSHAFT DRIVE

년/월  
Year/Month

2023-02

T115



D045-DL03-003/150428

NOTE



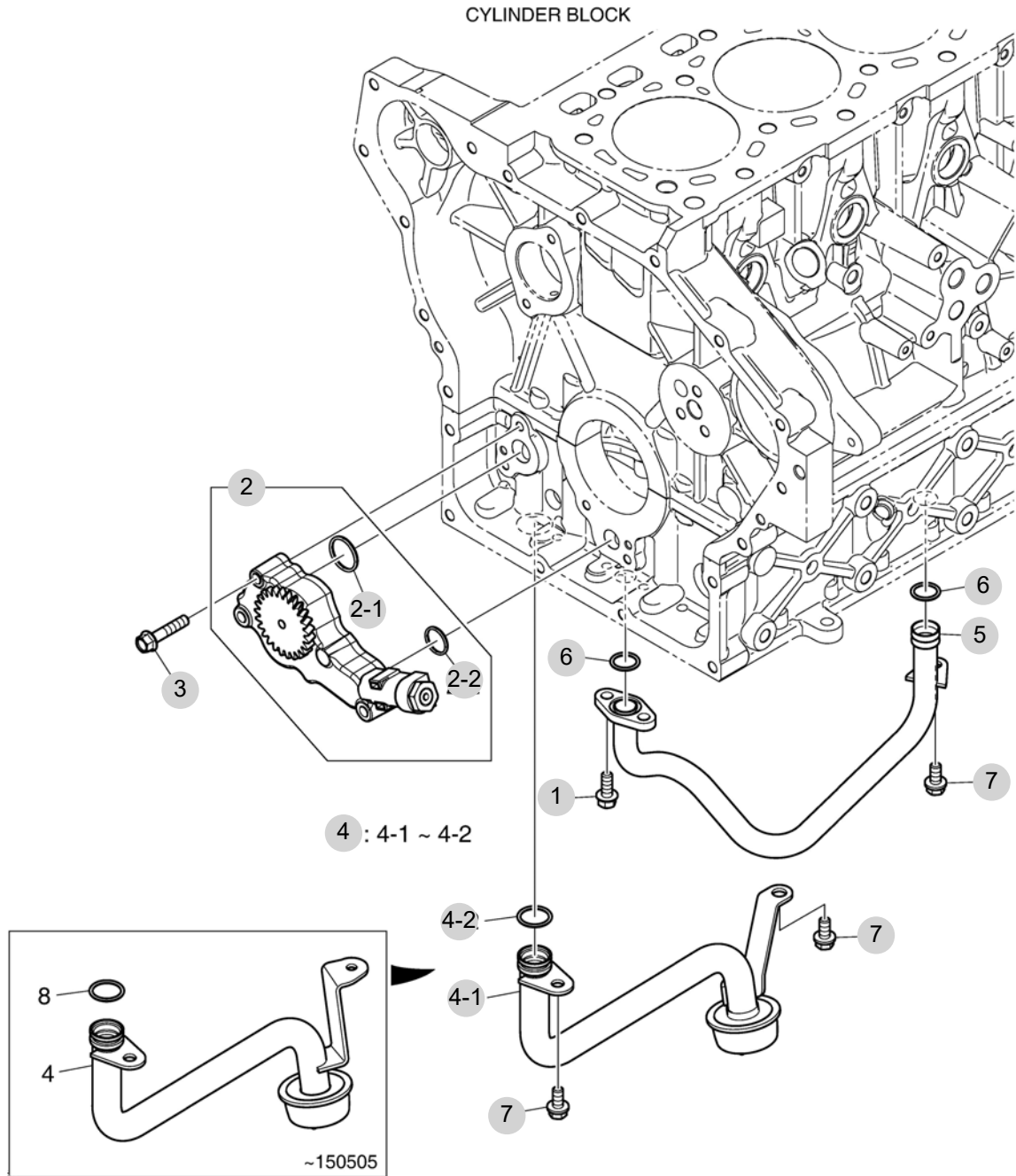
FIG 116

OIL PUMP

년/월  
Year/Month

2023-02

T115



J051-DL03-002/150518

NOTE



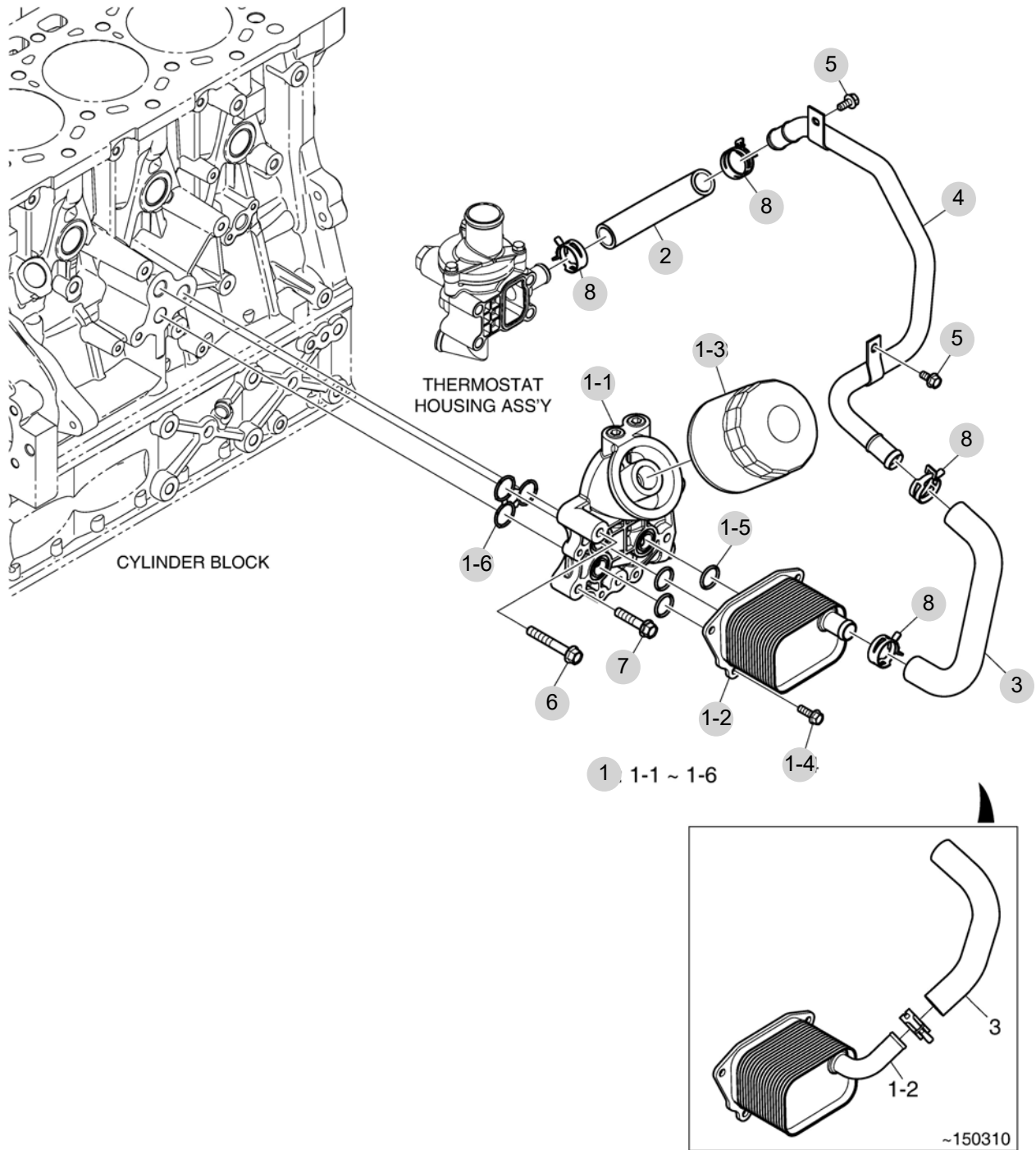
FIG 117

OIL FILTER

년/월  
Year/Month

2023-02

T115



J055-DL03-005/150317

NOTE





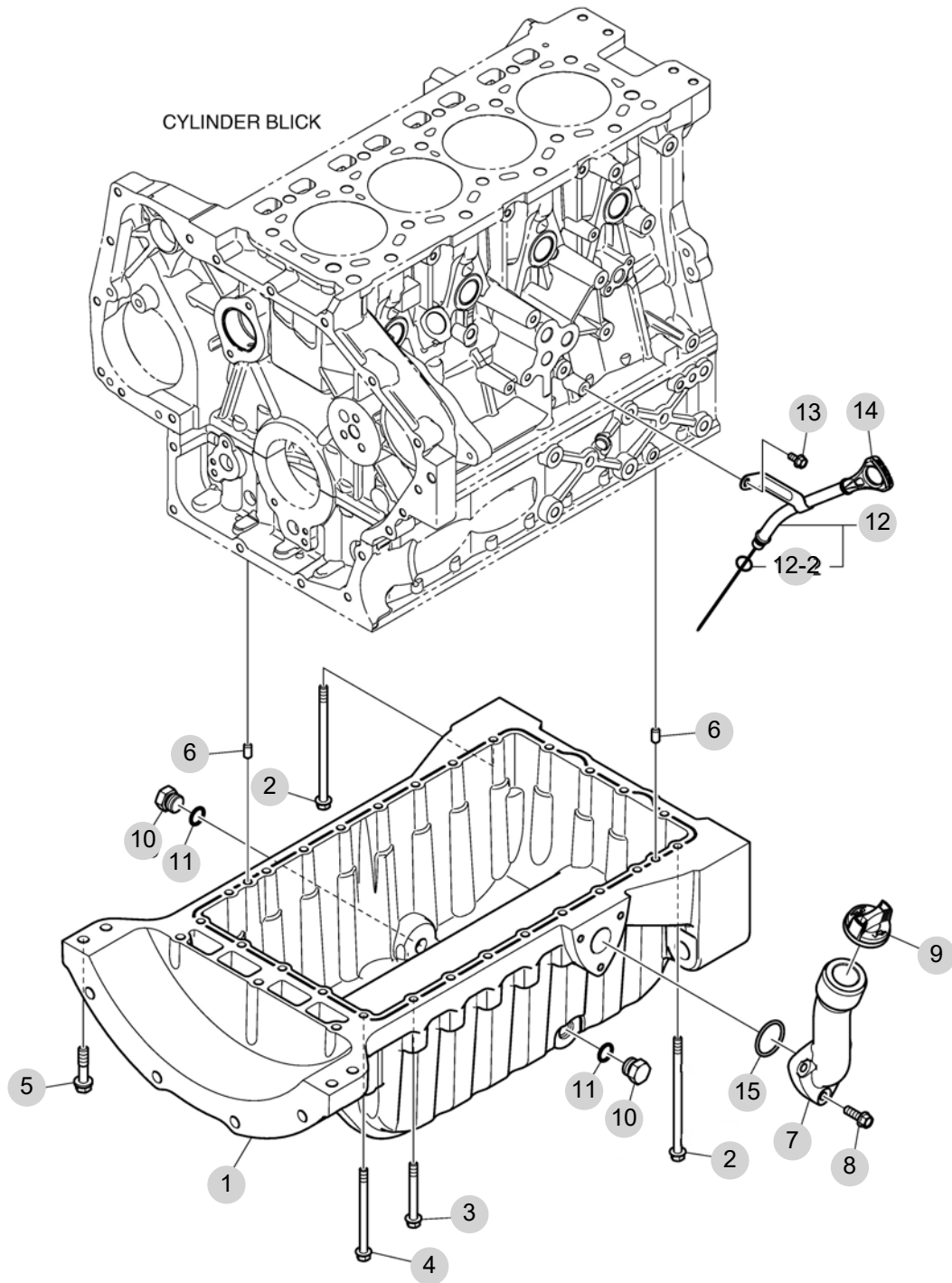
FIG 118

OIL PAN

년/월  
Year/Month

T115

2023-02



B058-DL03-005/140804

NOTE



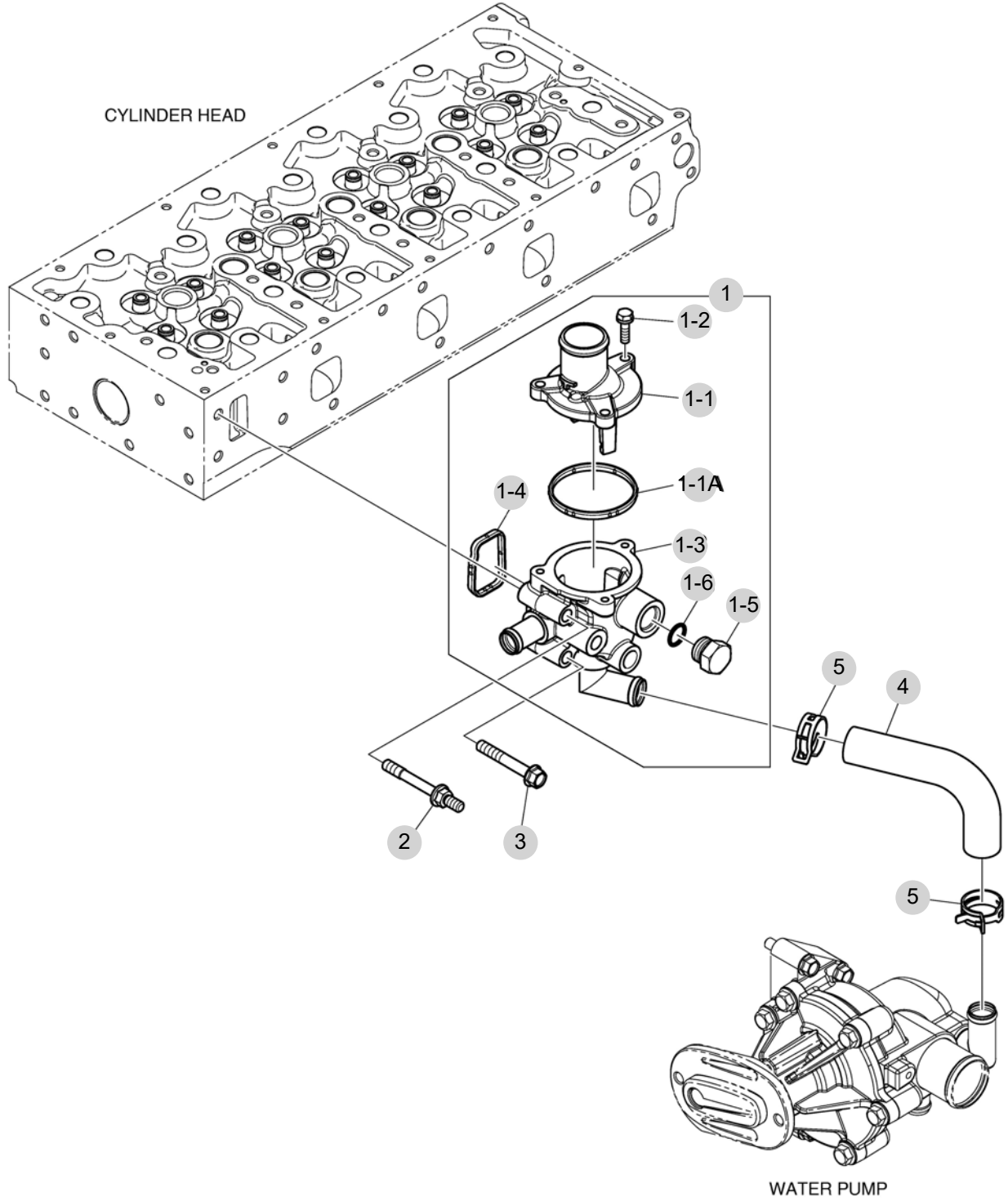
FIG 119

THERMOSTAT

년/월  
Year/Month

2023-02

T115



K064-DL03-004/140804

NOTE



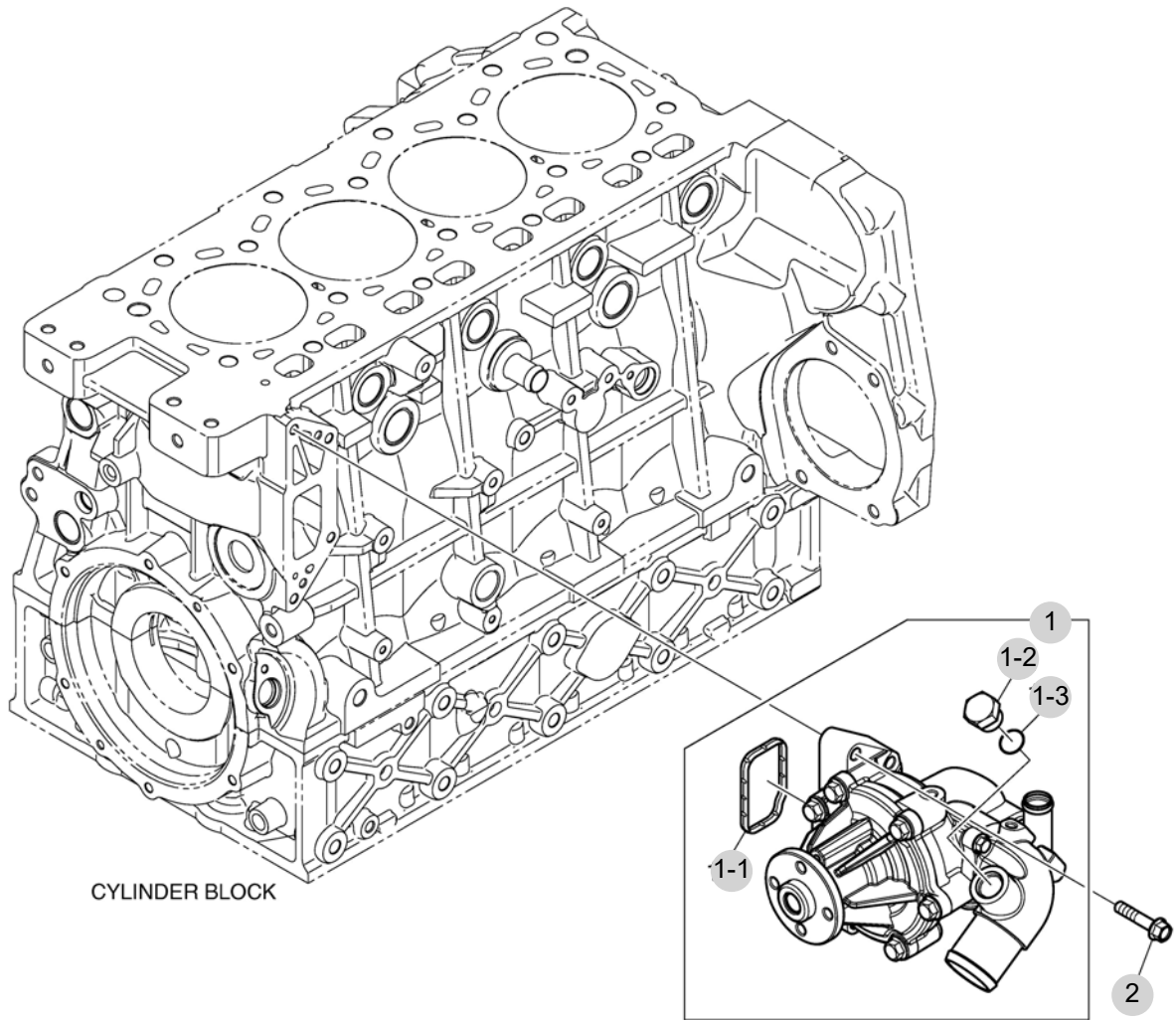
FIG 120

WATER PUMP

년/월  
Year/Month

2023-02

T115



K065-DL03-002/140804

NOTE



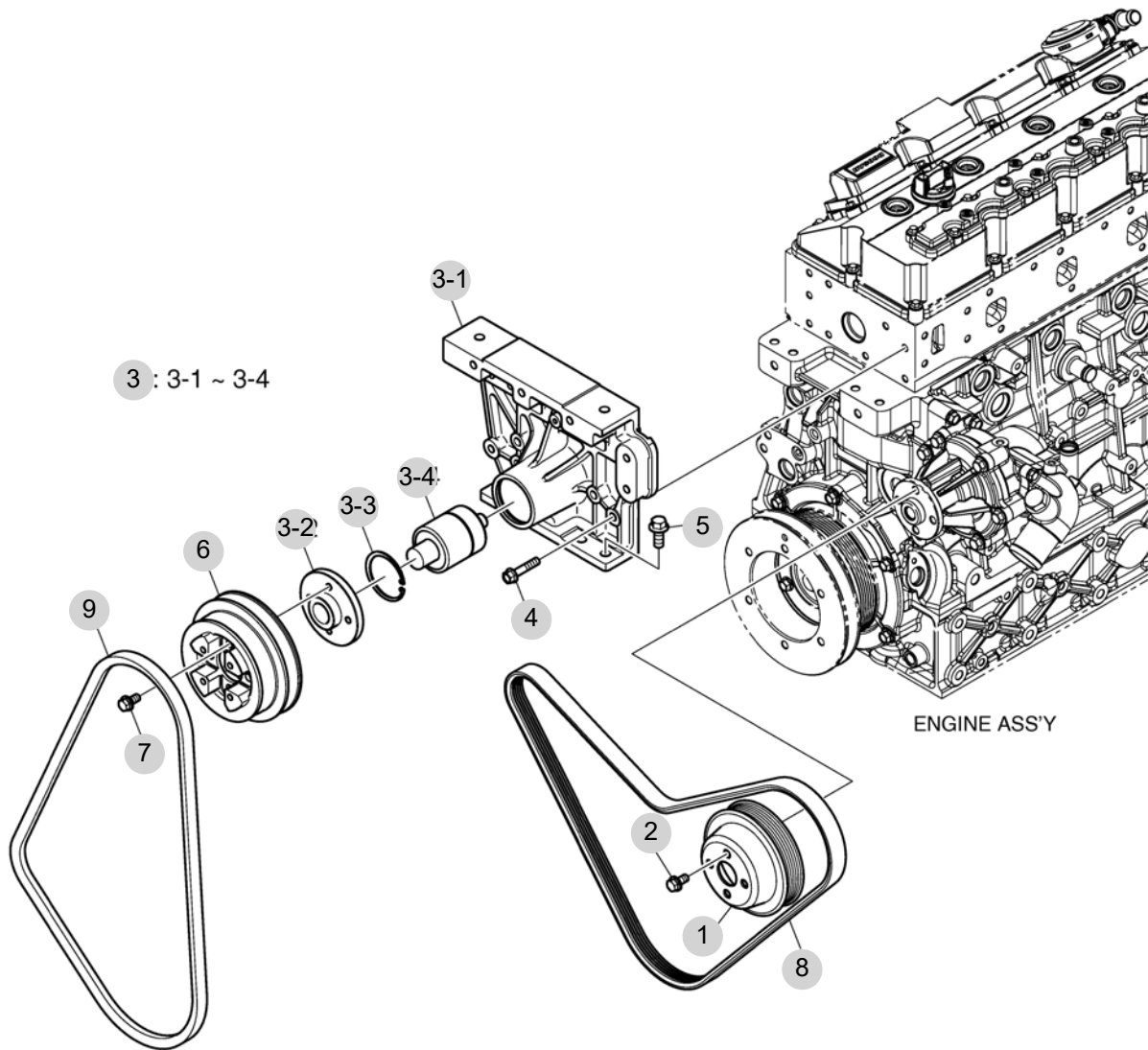
FIG 121

COOLING FAN

년/월  
Year/Month

2023-02

T115



K066-DL03-005/140804

NOTE





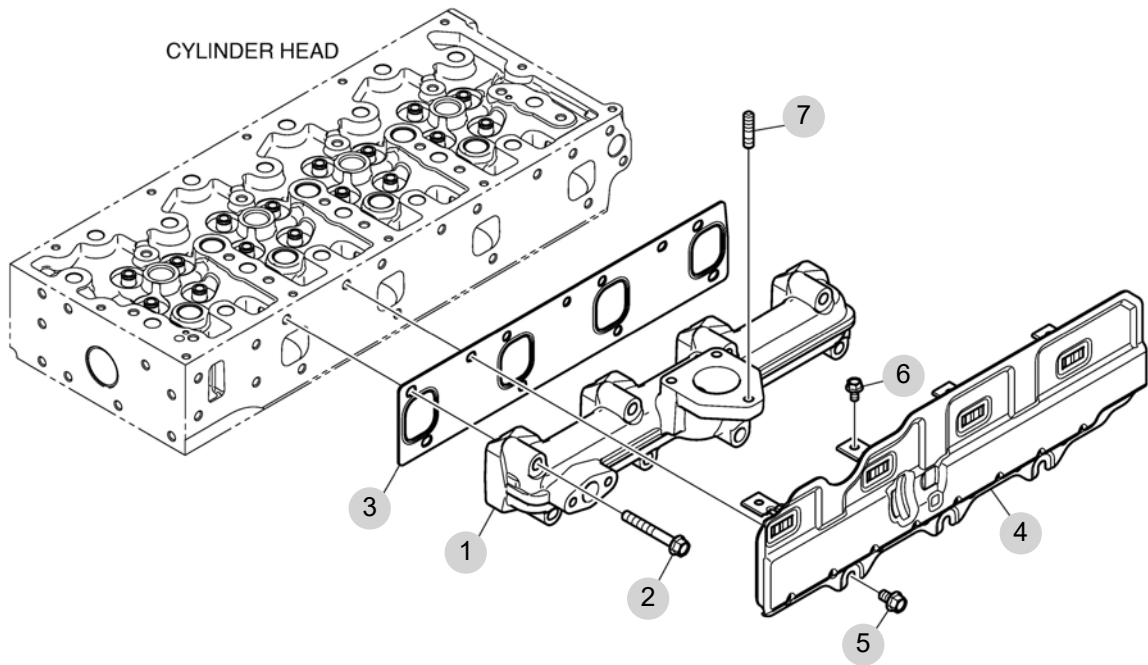
FIG 122

EXHAUST MANIFOLD

년/월  
Year/Month

2023-02

T115



H081-DL03-004/140925

NOTE



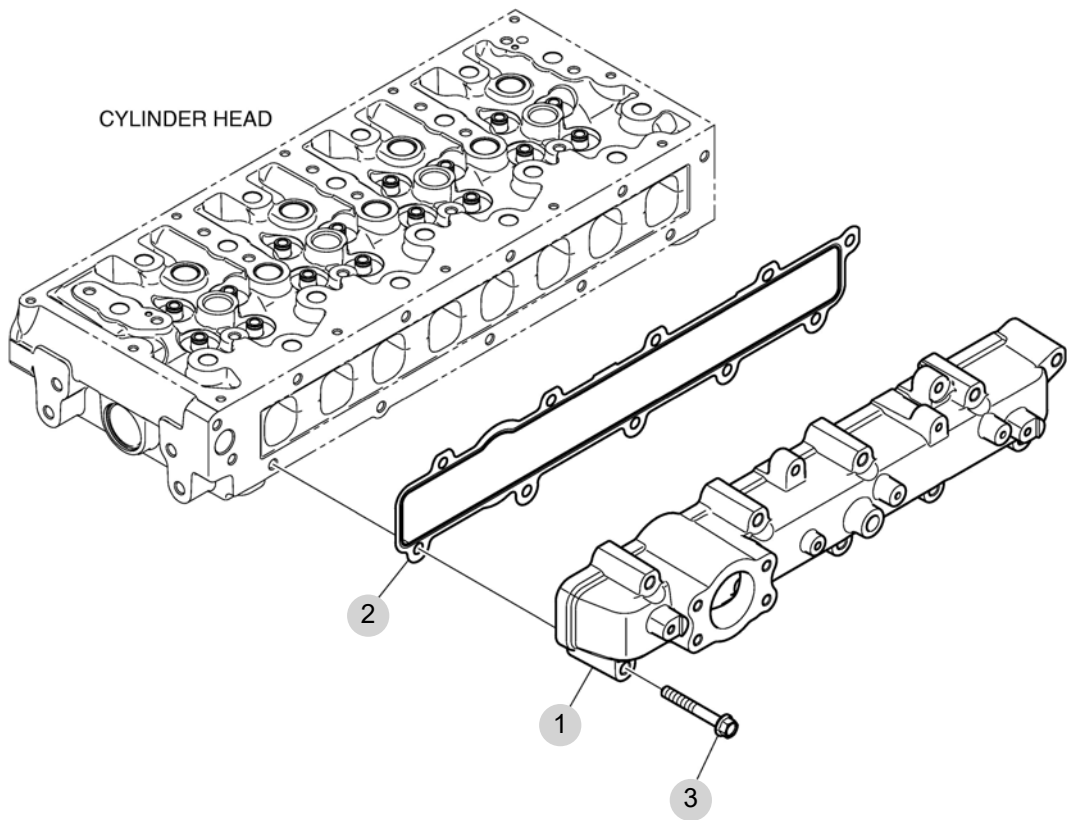
FIG 123

INTAKE MANIFOLD

년/월  
Year/Month

2023-02

T115



H082-DL03-002/140804

NOTE



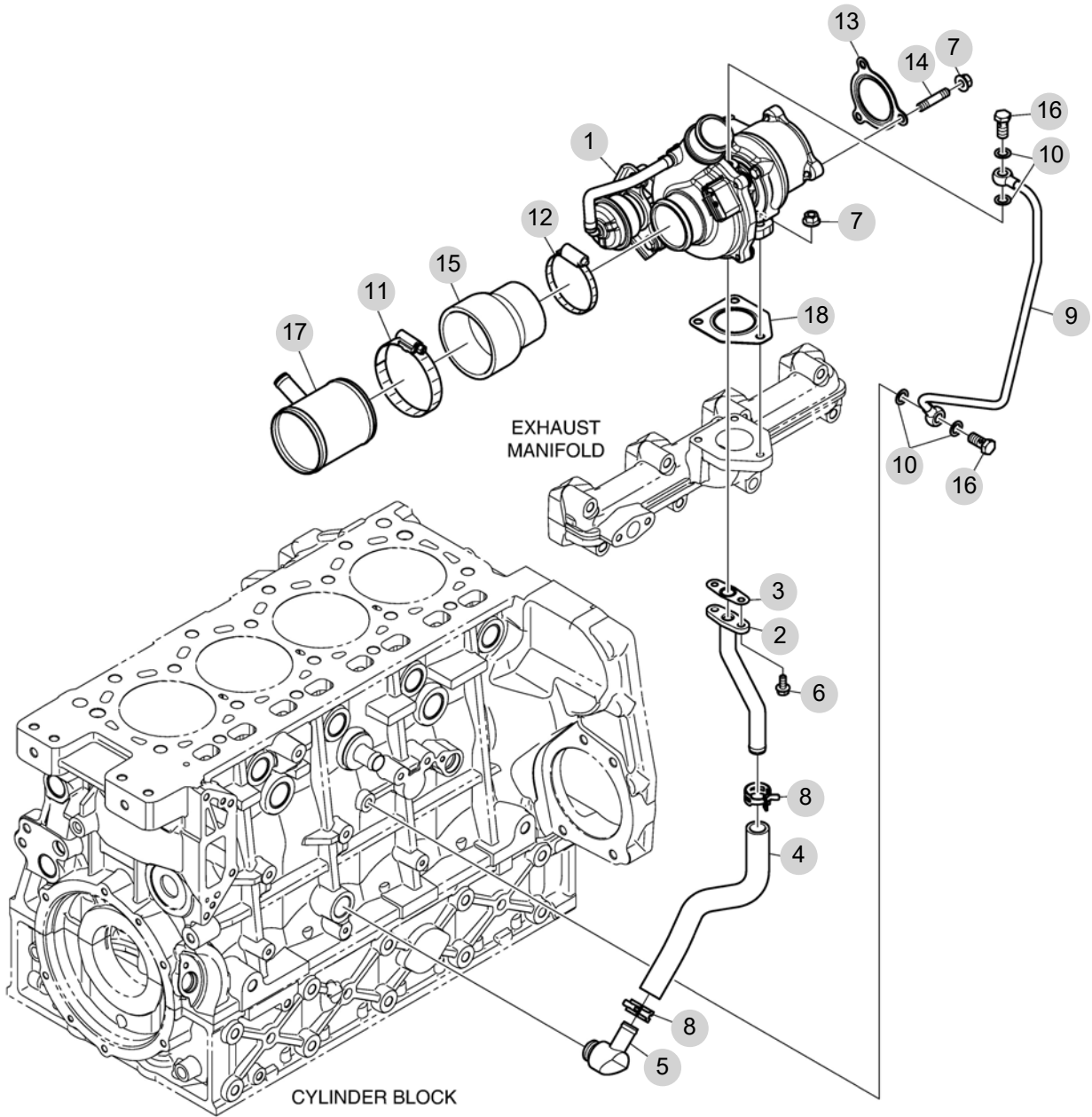
FIG 124

TURBOCHARGER

년/월  
Year/Month

2023-02

T115



H091-DL03-004/150421

NOTE



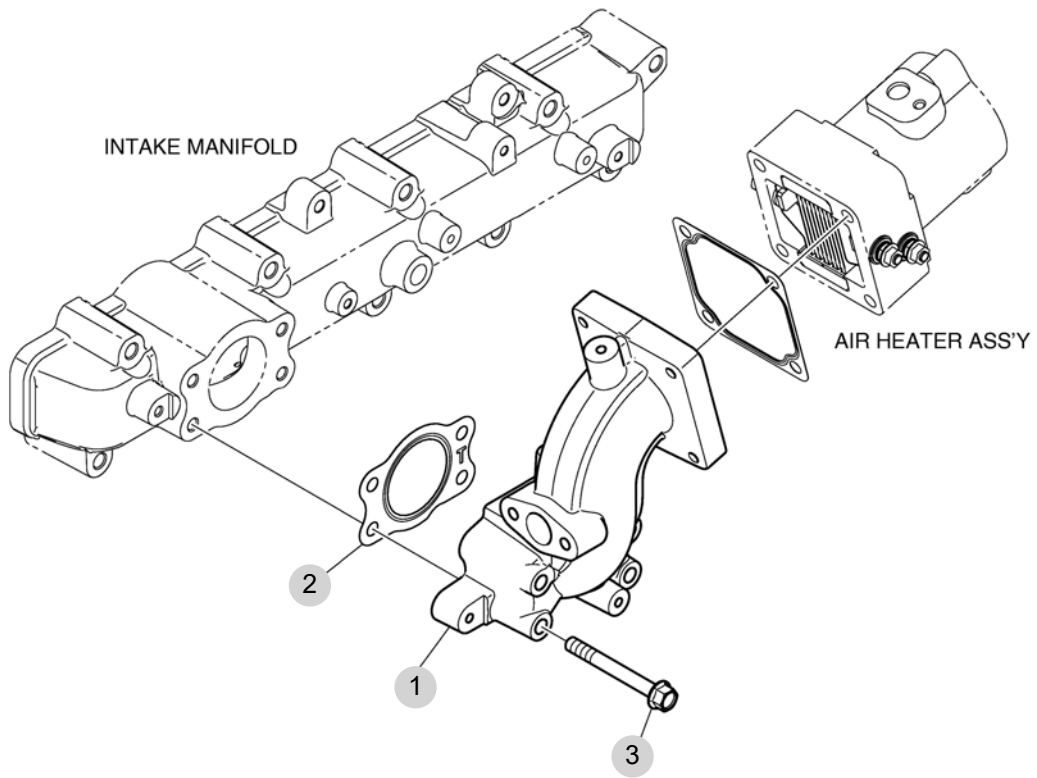
FIG 125

INTAKE STAKE

년/월  
Year/Month

2023-02

T115



H094-DL03-004/140804

NOTE





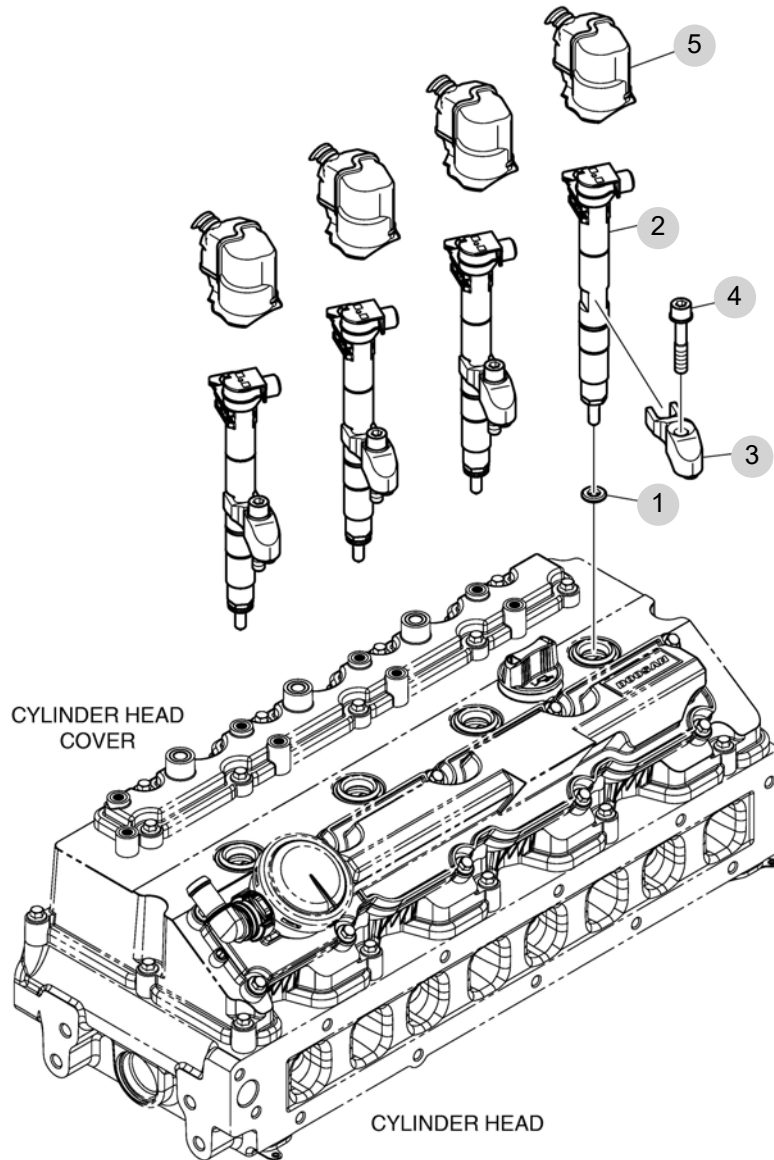
FIG 126

T115

INJECTION NOZZLE

년/월  
Year/Month

2023-02



L101-DL03-004/140804

NOTE

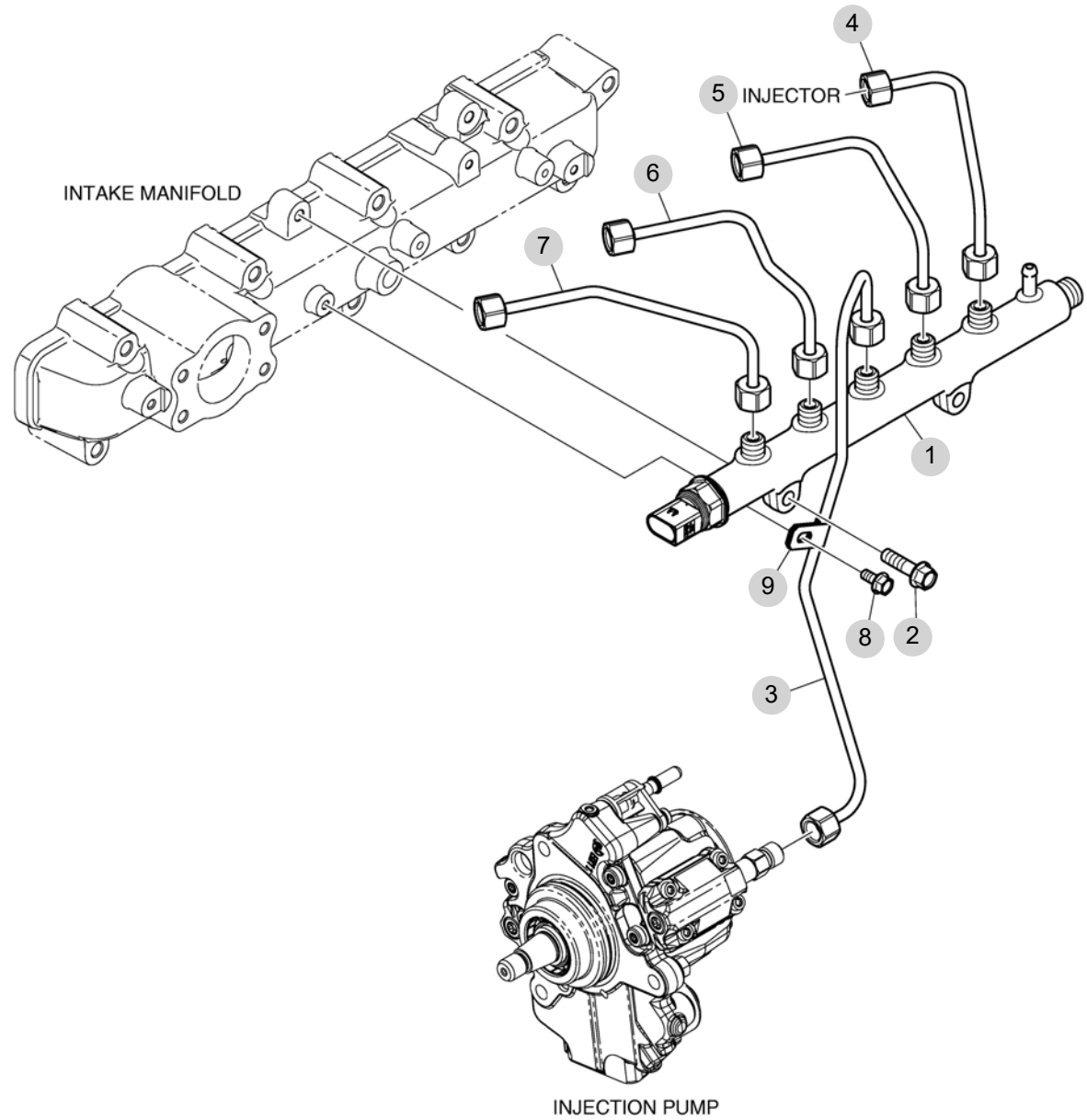


FIG 127

INJECTION PIPE

년/월  
Year/Month

2023-02



L103-DL03-004/140804

NOTE



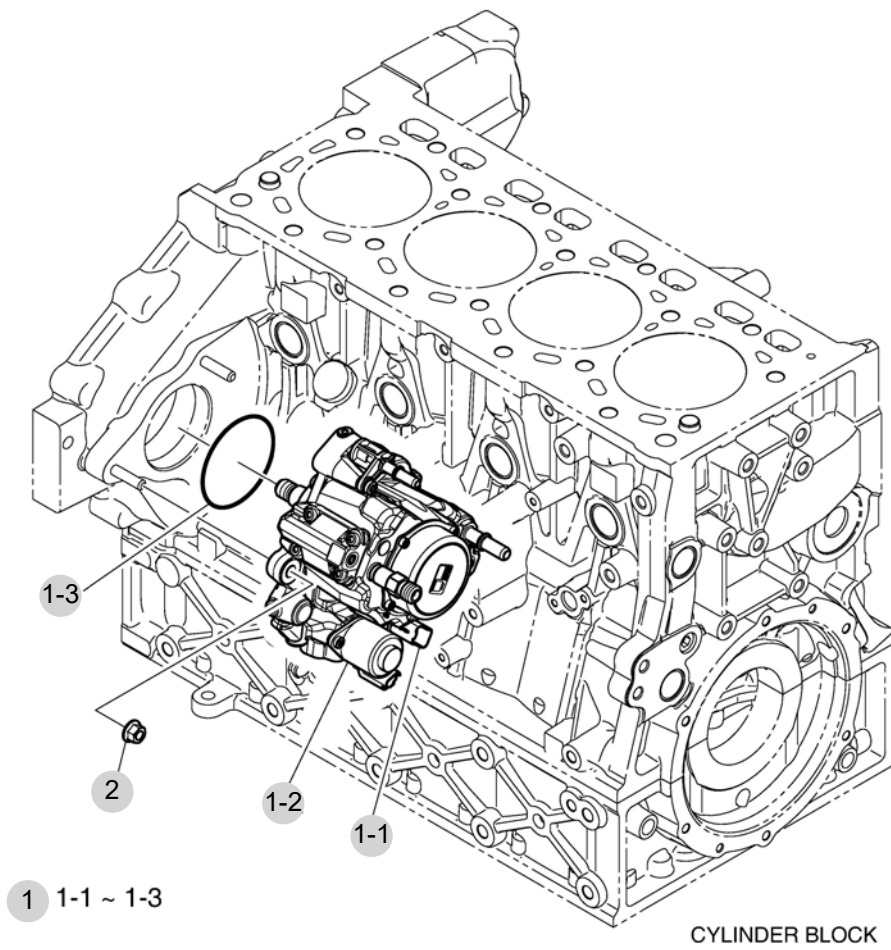
FIG 128

INJECTION PUMP

년/월  
Year/Month

2023-02

T115



L111-DL03-004/141106

NOTE



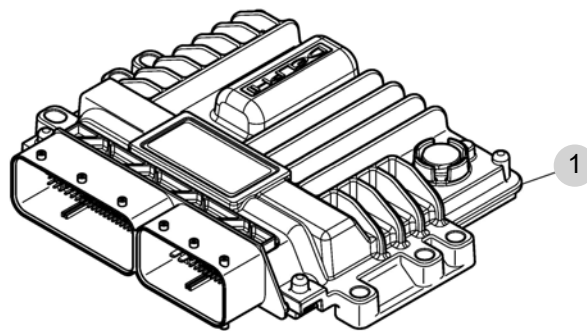
FIG 129

T115

E.C.U

년/월  
Year/Month

2023-02



N112-DL03-003/140804

NOTE





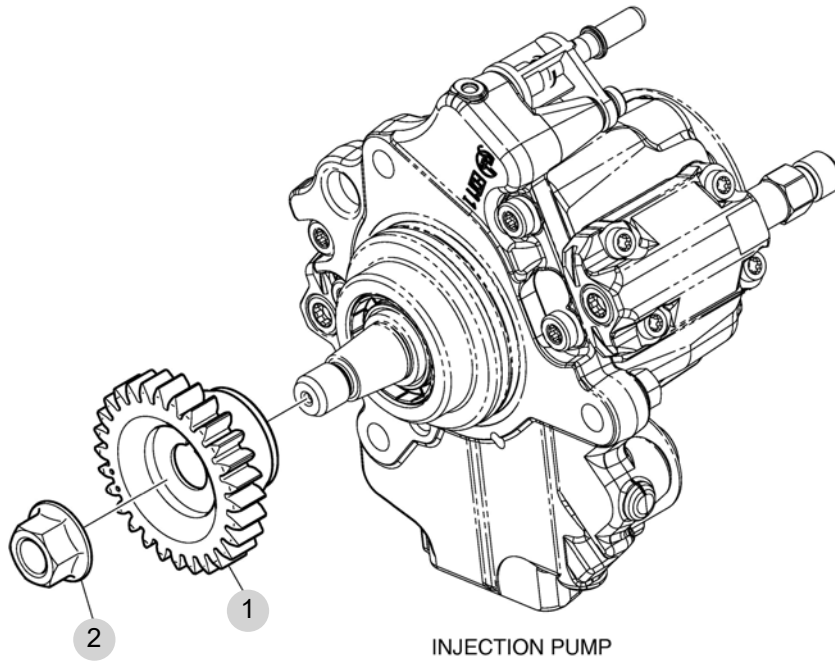
FIG 130

T115

INJECTION PUMP DRIVE

년/월  
Year/Month

2023-02



L113-DL03-003/140804

NOTE



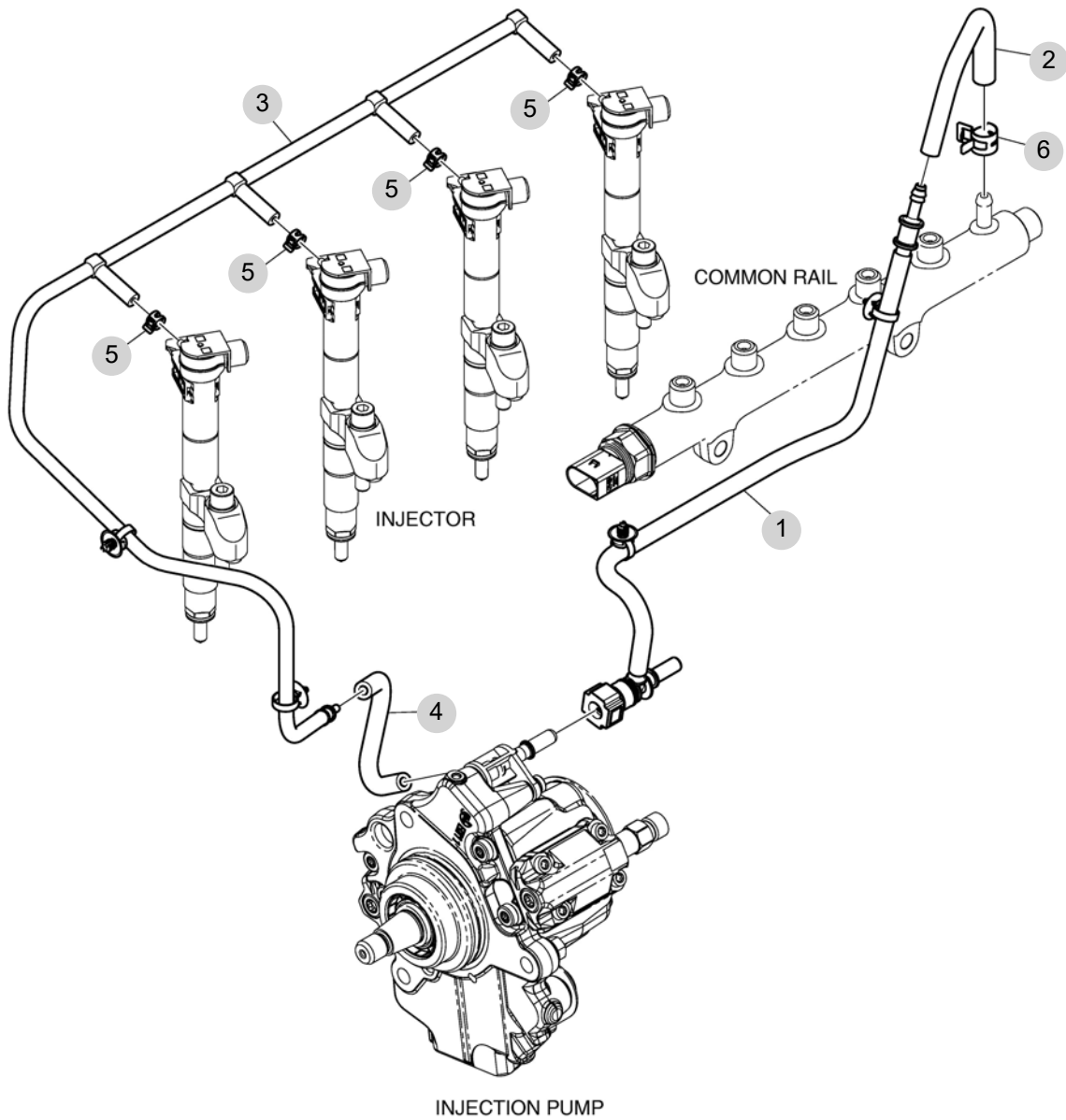
FIG 131

FUEL LINE

년/월  
Year/Month

T115

2023-02



F123-DL03-005/140804

NOTE



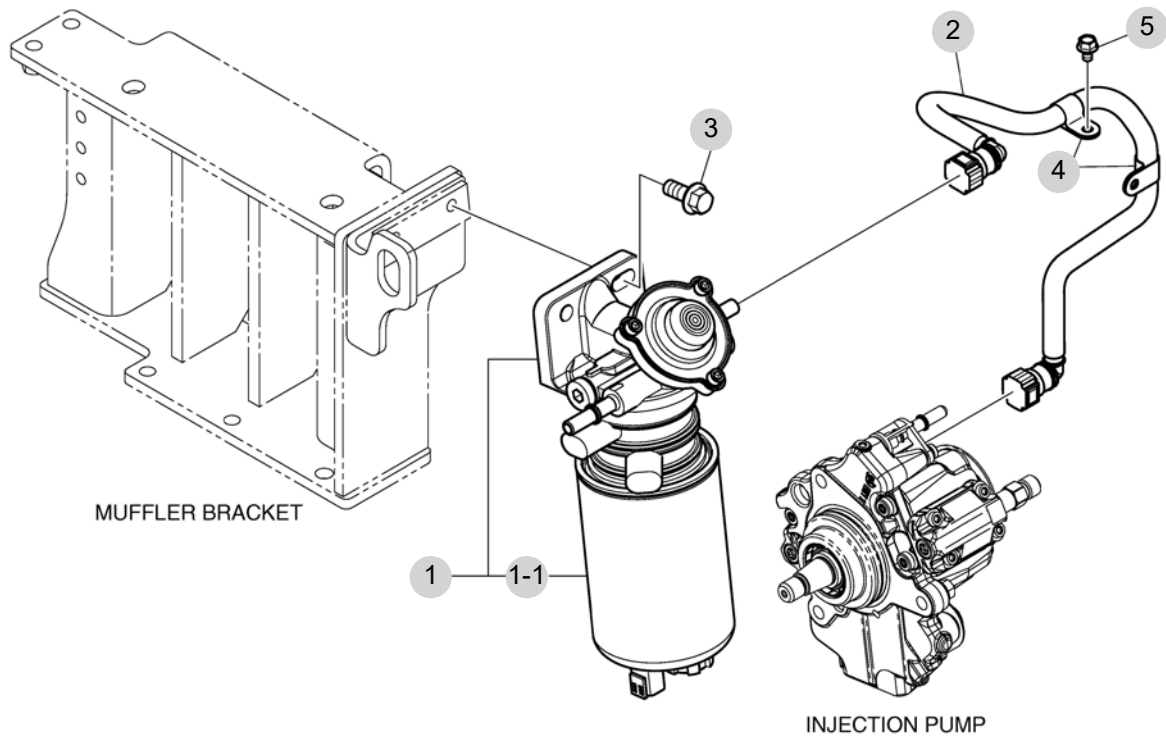
FIG 132

FUEL FILTER

년/월  
Year/Month

T115

2023-02



F125-DL03-005/140804

NOTE



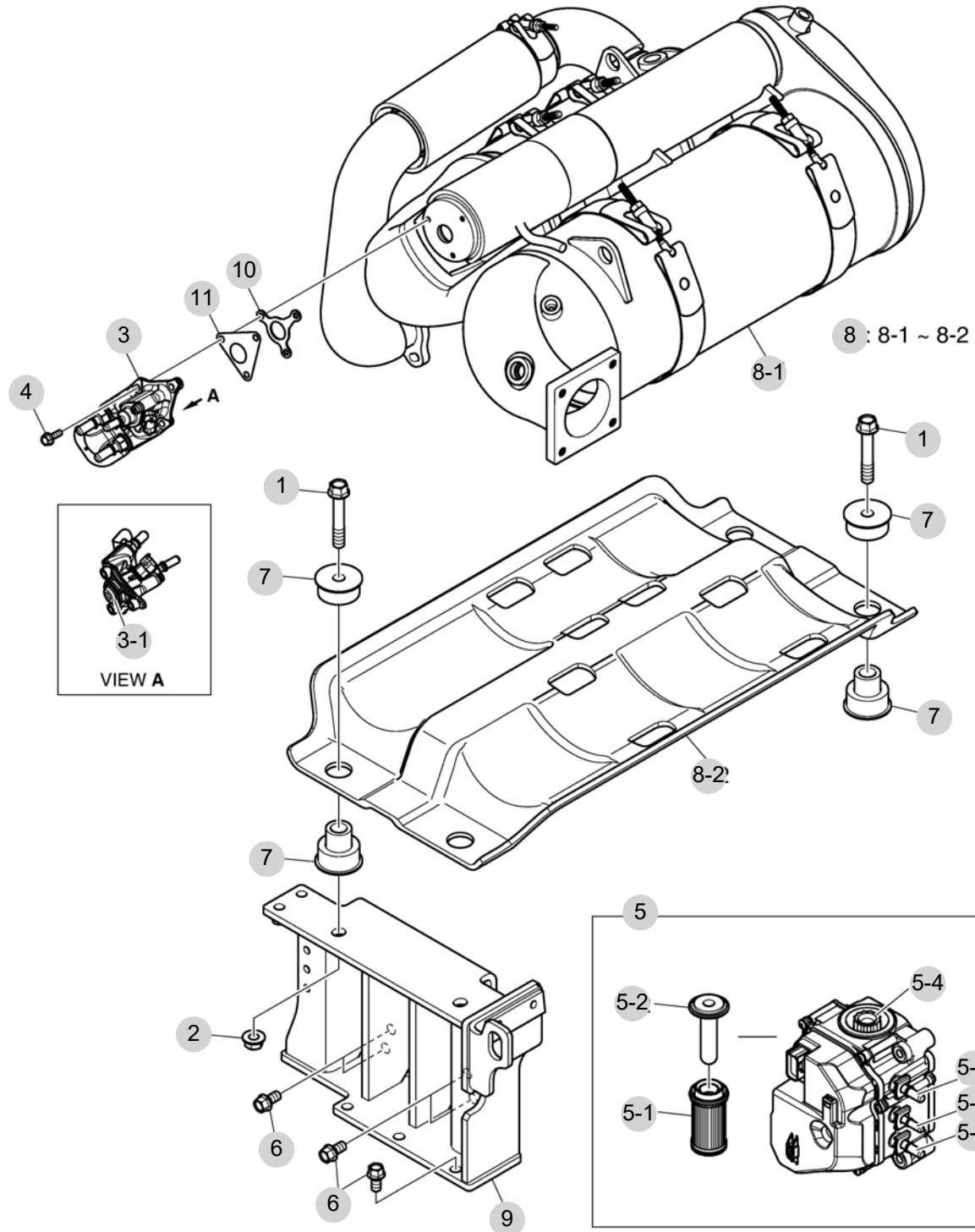
FIG 133

EXHAUST FILTERING MUFFLER

년/월  
Year/Month

2023-02

T115



H164-DL03-005/151030

NOTE



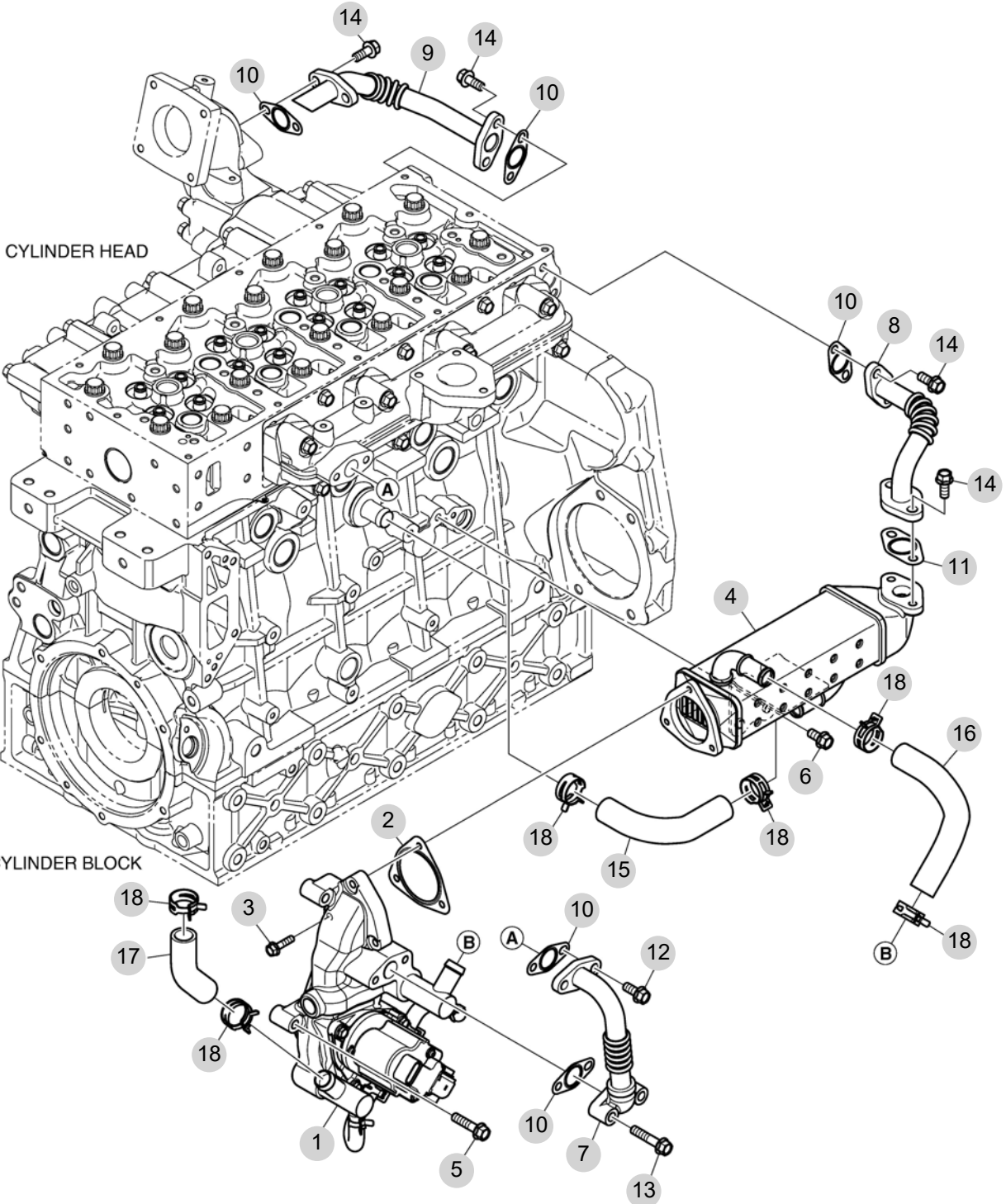


FIG 134

EGR COOLER

년/월  
Year/Month

2023-02



H181-DL03-004/140804

NOTE



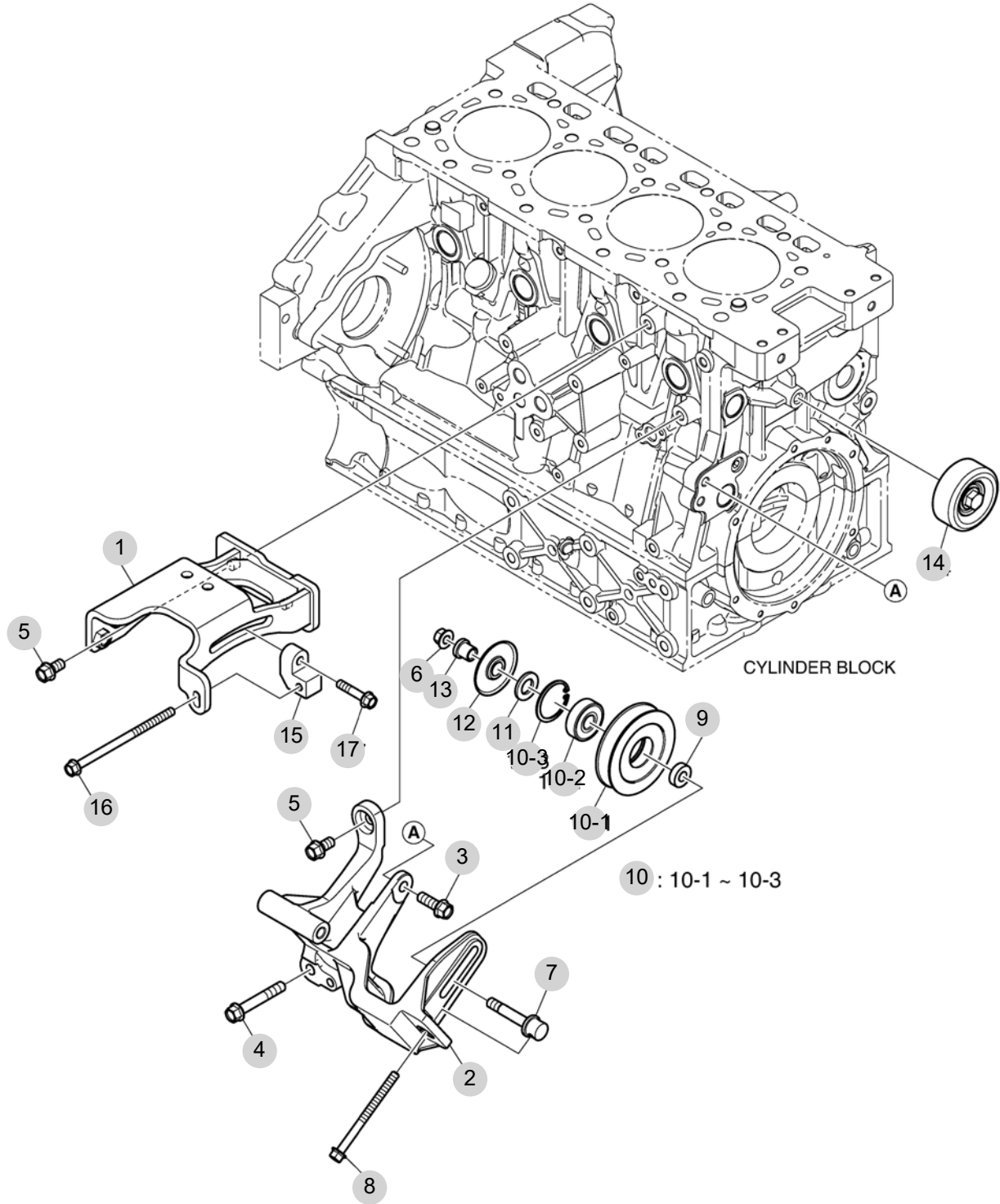
FIG 135

ALTERNATOR MOUNTING

년/월  
Year/Month

2023-02

T115



M191-DL03-004/150202

NOTE



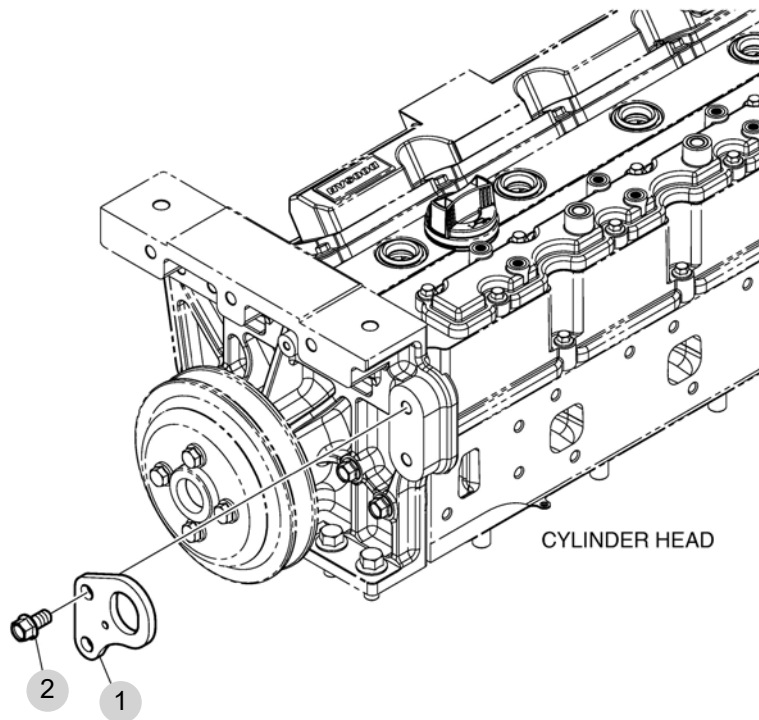
FIG 136

ENGINE LIFTING

년/월  
Year/Month

2023-02

T115



P192-DL03-003/140804

NOTE



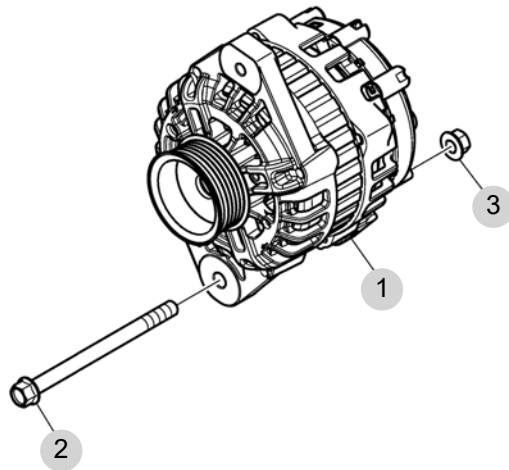
FIG 137

T115

ALTERNATOR

년/월  
Year/Month

2023-02



M261-DL03-001/140804

NOTE





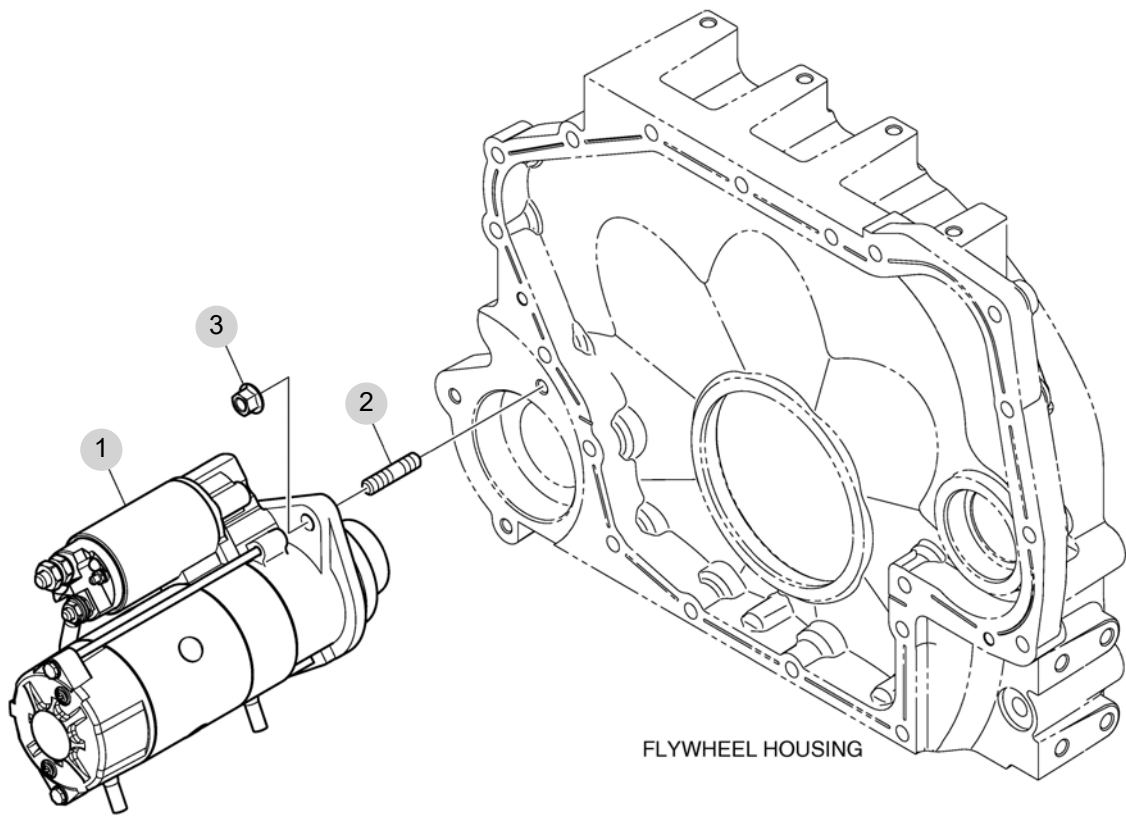
FIG 138

STARTER

년/월  
Year/Month

T115

2023-02



M262-DL03-004/140804

NOTE



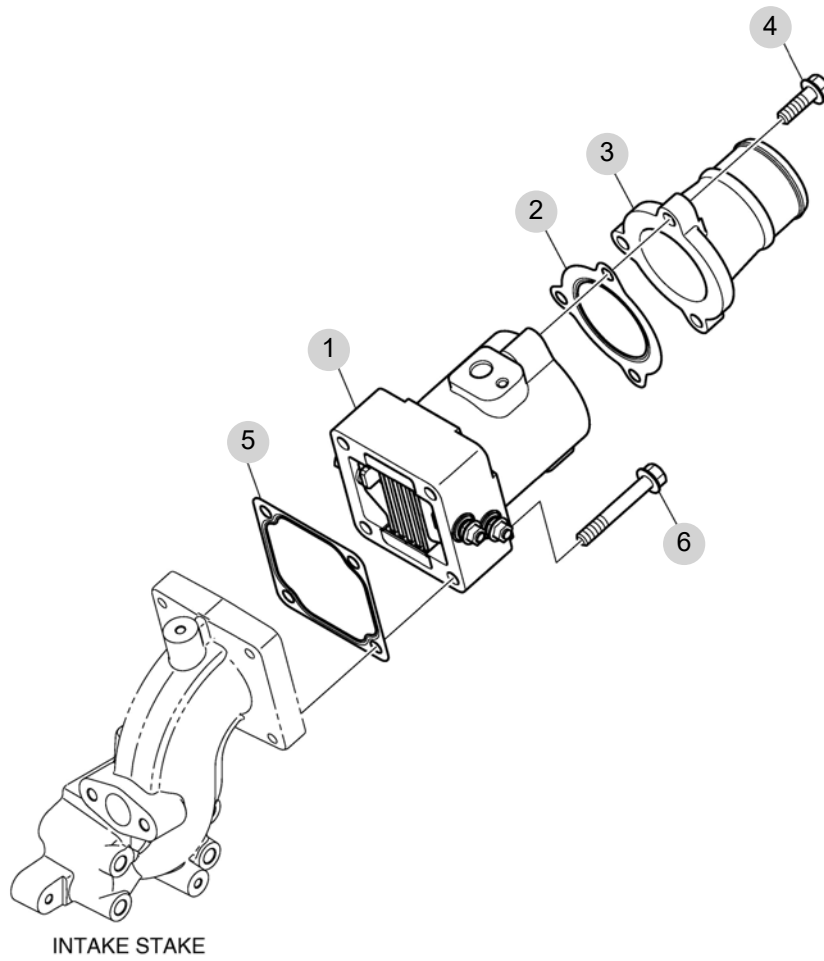
FIG 139

T115

AIR HEATER

년/월  
Year/Month

2023-02



M268-DL03-007/140917

NOTE



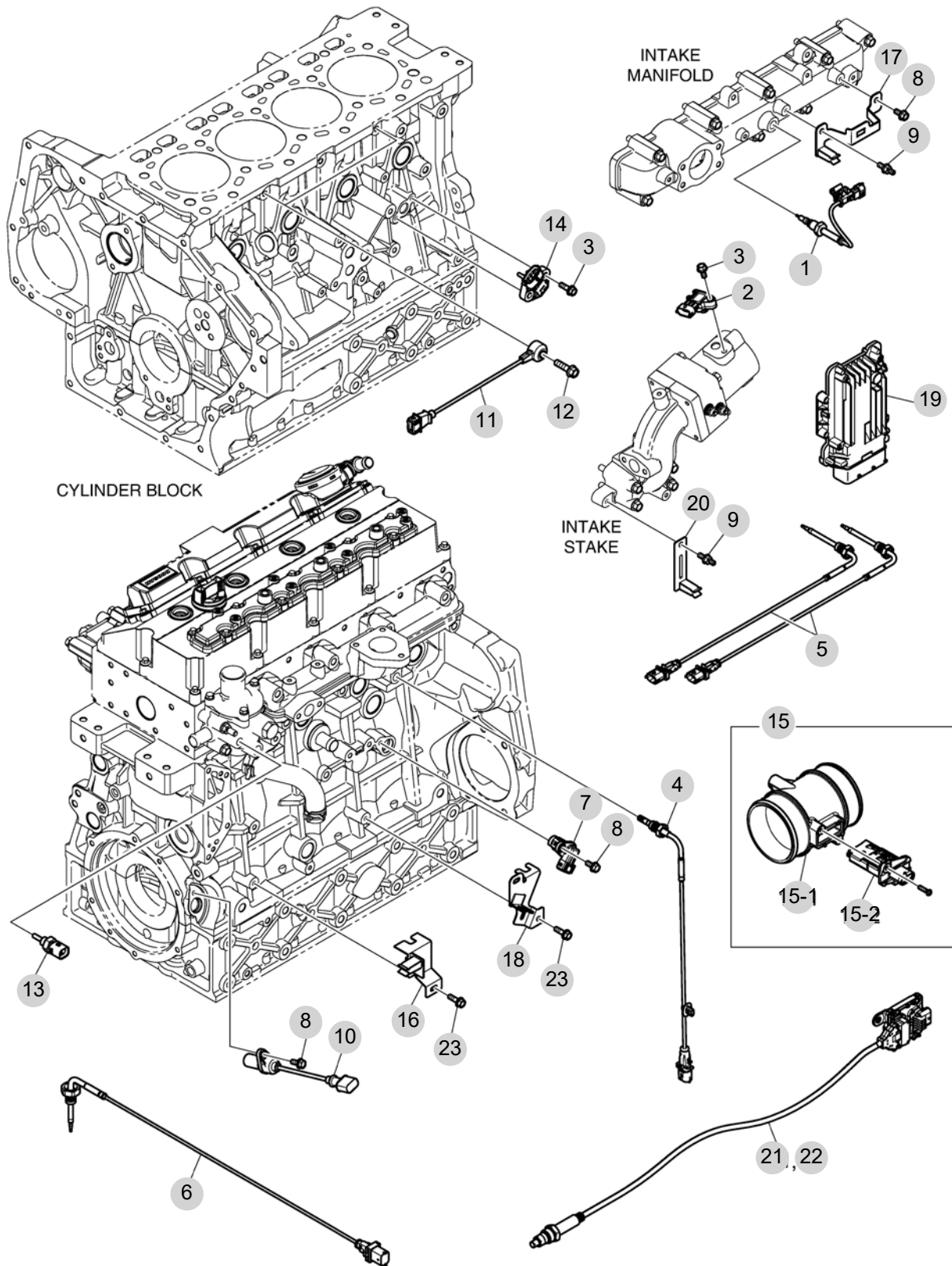
FIG 140

SWITCH&SENSOR

년/월  
Year/Month

2023-02

T115



M274-DL03-006/150209

NOTE



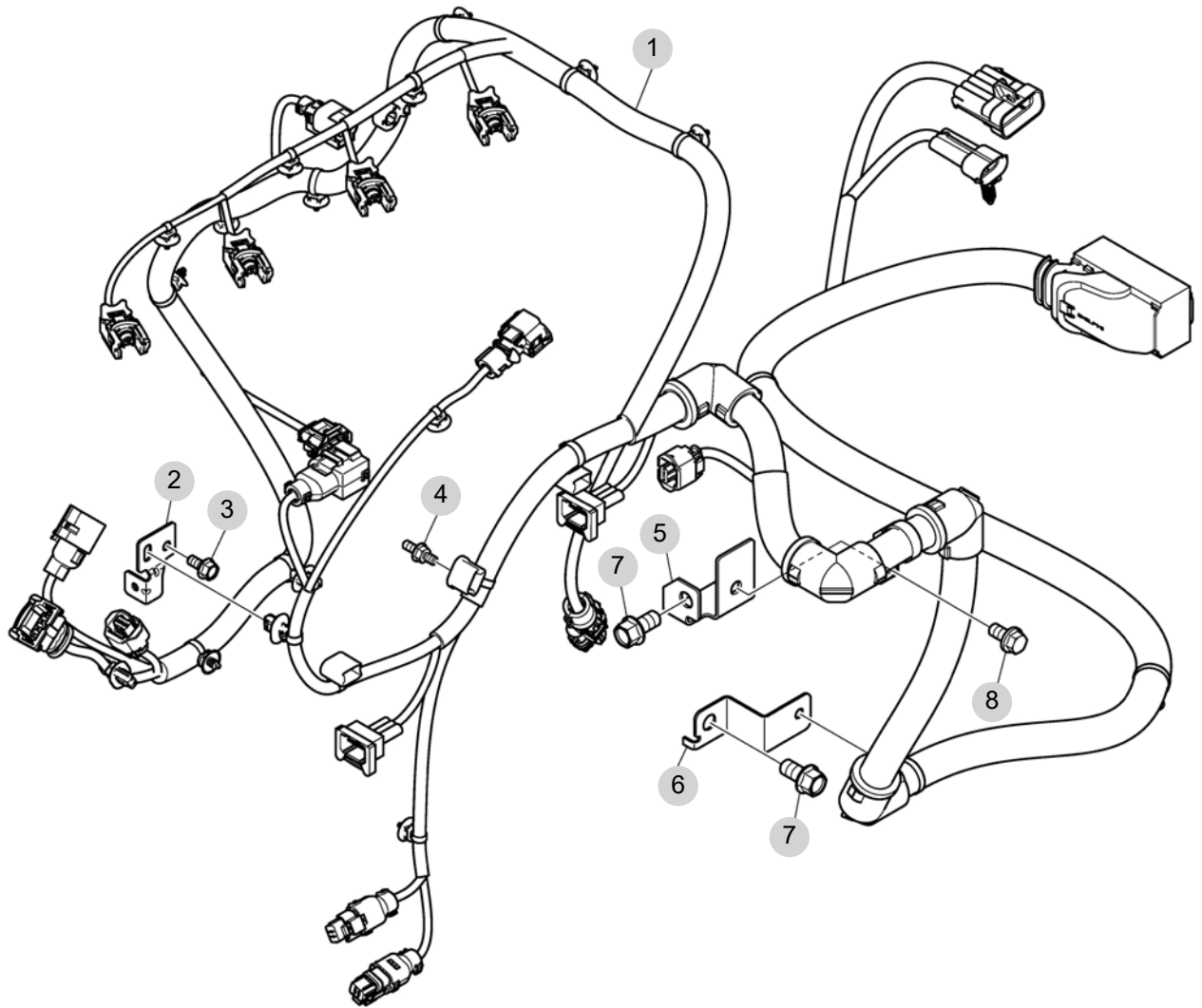
FIG 141

WIRE HARNESS

년/월  
Year/Month

2023-02

T115



M291-DL03-007/150209

NOTE





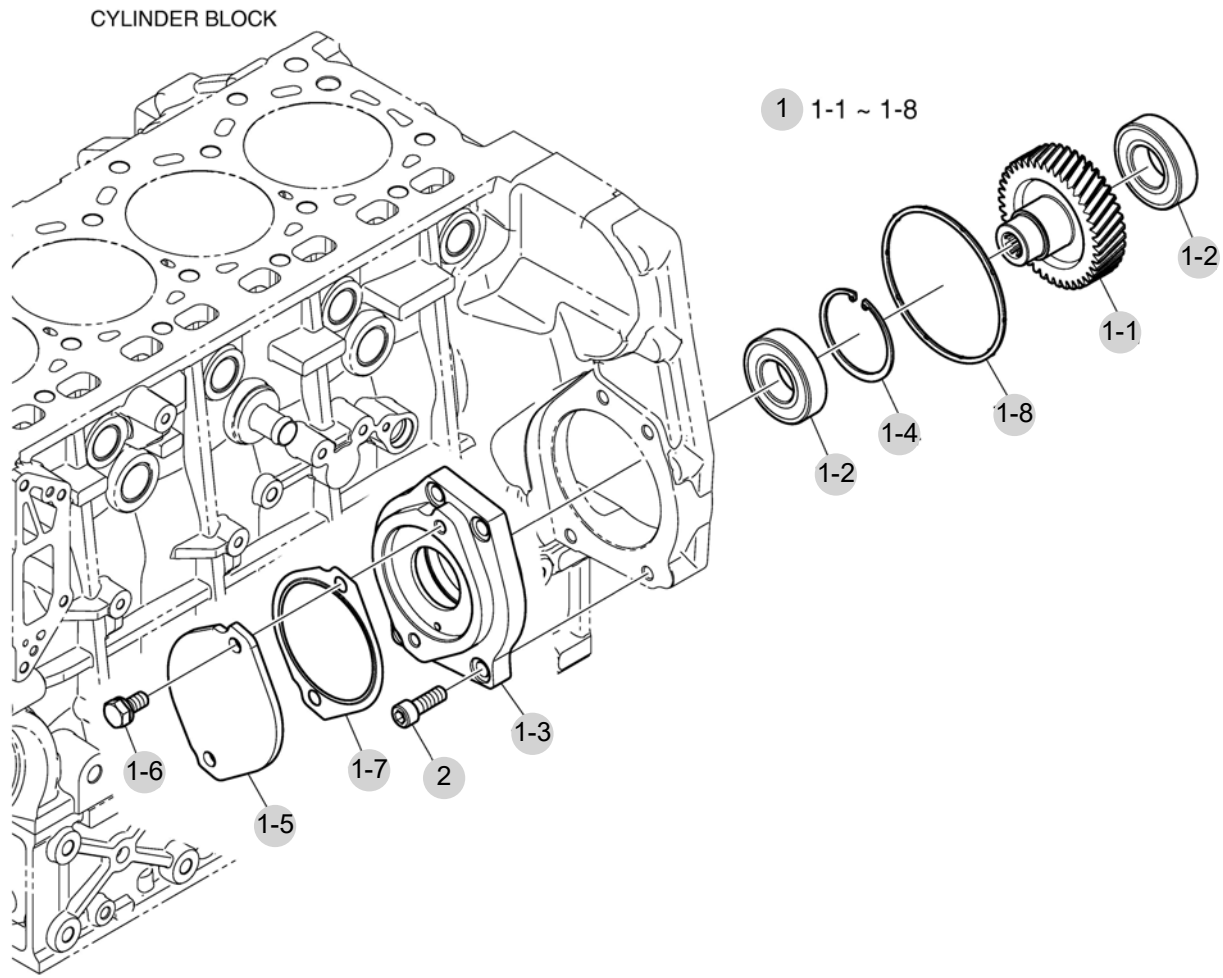
FIG 142

POWER TAKE OFF

년/월  
Year/Month

2023-02

T115



C348-DL03-001/140804

NOTE

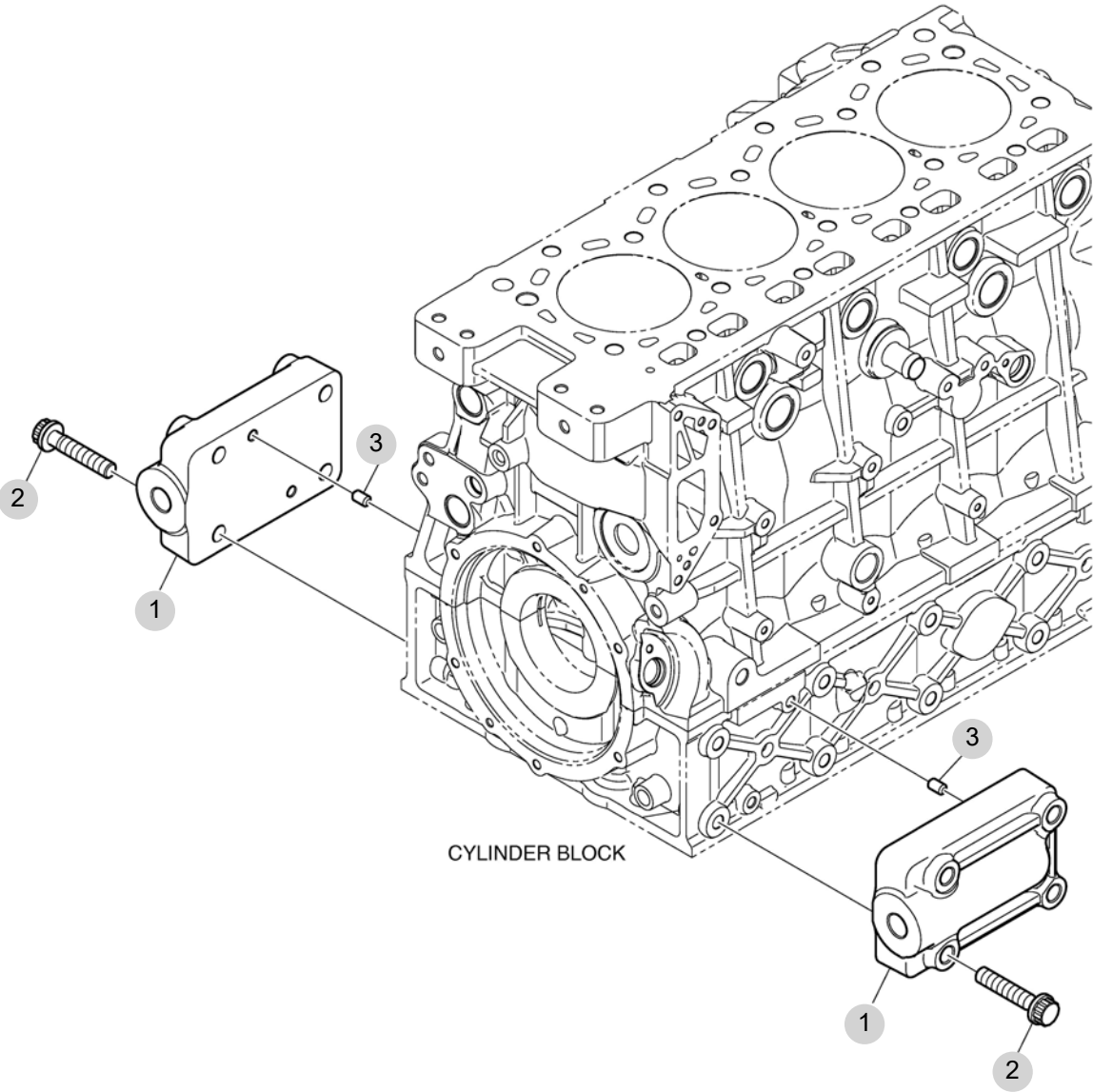


FIG 143

ENGINE MOUNTING

년/월  
Year/Month

2023-02



P415-DL03-001/140804

NOTE



## 2. 엔진보기품 PART NO. T2

FIG 201 에어 클리너	98
FIG 202 라디에이터	100
FIG 203 배기 파이프	103
FIG 204 연료 탱크 & 연료 라인	105
FIG 205 연료 필터 & 연료 라인	108
FIG 206 약셀레이터 ASSY	110
FIG 207 인터쿨러	112
FIG 208 고정 플레이트 & 믹싱파이프	114
FIG 209 냉각수 디바이더 파이프	116

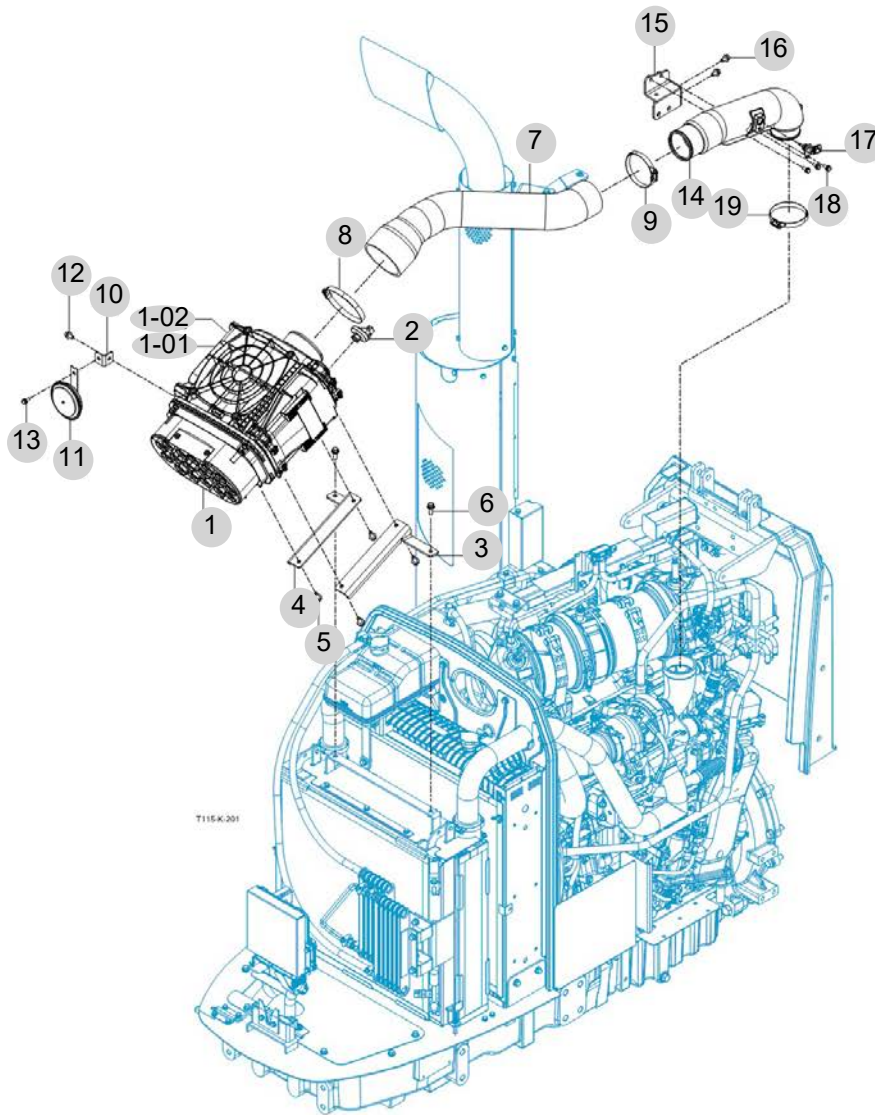
FIG 201

T115

에어 클리너

년/월  
Year/Month

2023-02



NOTE



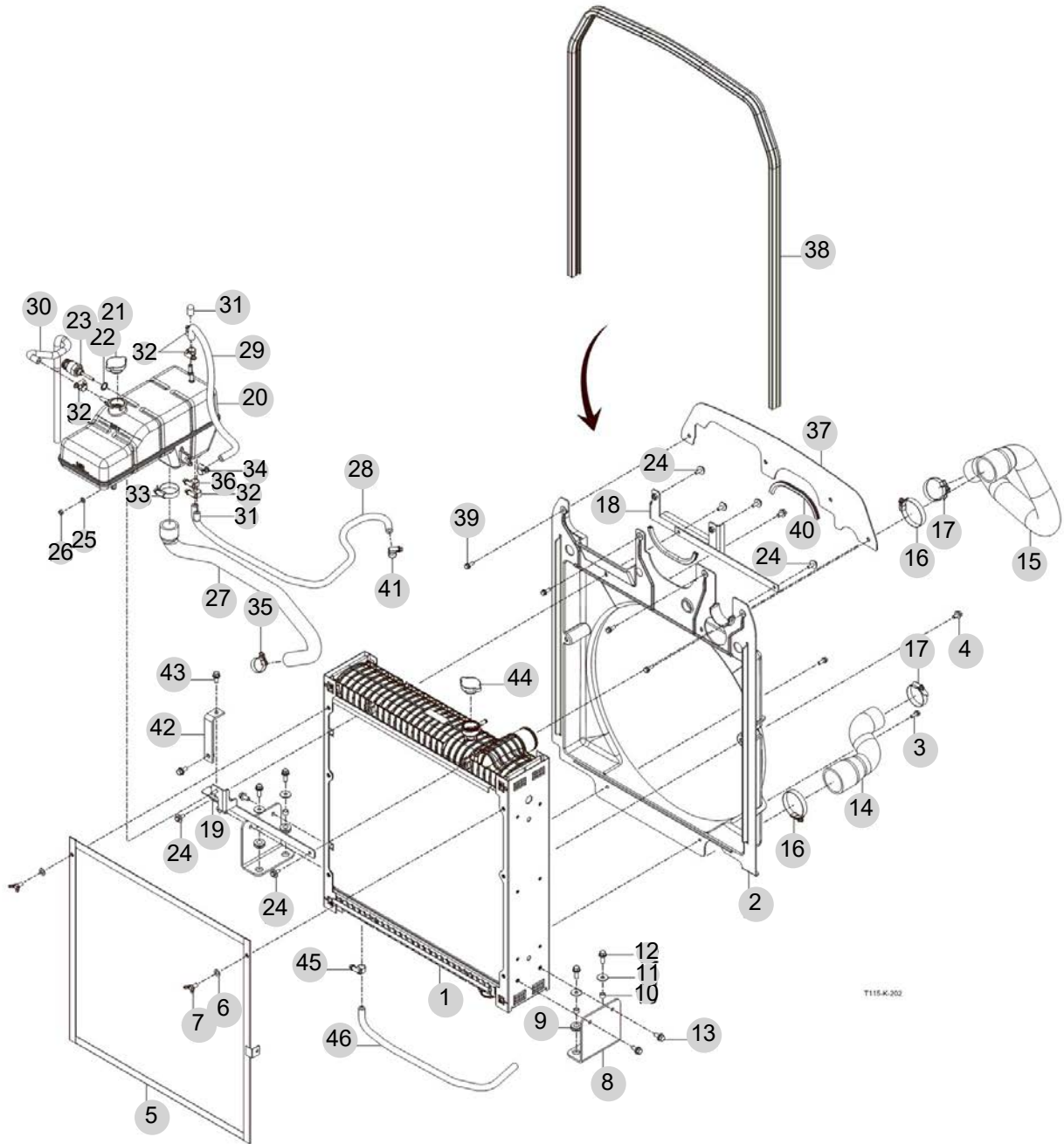
FIG 202

T115

라디에이터

년/월  
Year/Month

2023-02



NOTE



FIG 202		라디에이터					년/월 Year/Month	
T115							2023-02	
KEY NO	PART NO	DESCRIPTION	SPEC	QTY	REPAIR	EFFECTIVE DATE	REMARKS	
202	1	18711042101	라디에이터 ASSY			1		
202	2	19261521100	슈라우드			1		
202	3	V2183606020	소형육각볼트보통(SP)	M6X20		2		
202	4	V2183608016	소형육각볼트보통(SP)	M8X16		2		
202	5	18711042301GB	라디에이터 네트 COMP			1		
202	6	V4111600080	평와셔	M8		2		
202	7	V2712608015	나비볼트			2		
202	8	19261521200GB	브라켓, 라디에이터			2		
202	9	14046210300	그로맷			4		
202	10	15991040050	칼라(08X12X08)			4		
202	11	35602010150	결속축와셔			4		
202	12	V2173608025	소형육각볼트보통(S)	M8X25		4		
202	13	V2183608020	소형육각볼트보통(SP)	M8X20		4		
202	14	19261522200	호스, OUT /라디에이터			1		
202	15	19261522100	호스, IN /라디에이터			1		
202	16	18027090700	밴드 클램프 70 흡식			2		
202	17	18027090600	밴드 클램프 60 흡식			2		
202	18	19261523100GB	브래킷 COMP, 후/리저버 탱크			1		
202	19	19261523200GB	브래킷 COMP, 전/리저버 탱크			1		
202	20	15801041001	냉각수 보조 탱크			1		
202	21	13011042110	압력캡 0.9bar			1		
202	22	01148836	링 실링			1		
202	23	04218372	레벨 스위치			1		
202	24	V2193606020	육각볼트(SPL)	M6X20		6		
202	25	V4111600060	평와셔	M6		1		
202	26	V3013600060	육각너트보통2종	M6		1		
202	27	19261523300	호스, /ID22			1		
202	28	18361520500	호스, 800			1		
202	29	15801090010	호스, 430			1		
202	30	18021040050	브리더 호스 500			1		
202	31	12651040300	캡, 라디에이터			2		
202	32	18027090160	밴드 클램프 16 흡식			4		
202	33	18027090500	밴드 클램프 50 흡식			1		
202	34	18027090160	밴드 클램프 16 흡식			1		
202	35	18027090320	밴드 클램프 32 흡식			1		
202	36	18027090160	밴드 클램프 16 흡식			1		
202	37	19261521300GB	플레이트 COMP, 슈라우드 시일			1		
202	38	19261524100	웨더 스트립, /C2100			1		
202	39	V2123606020	육각볼트(SP)	M6X20		4		
202	40	19261524200	웨더 스트립, /G190			2		
202	41	18027090160	밴드 클램프 16 흡식			1		
202	42	19261521400GB	플레이트 COMP, 라디에이터 고정			1		
202	43	V2183608020	소형육각볼트보통(SP)	M8X20		2		
202	44	18021042110	맹캡 ASSY 0KPa			1		
202	45	18027090160	밴드 클램프 16 흡식			1		
NOTE								



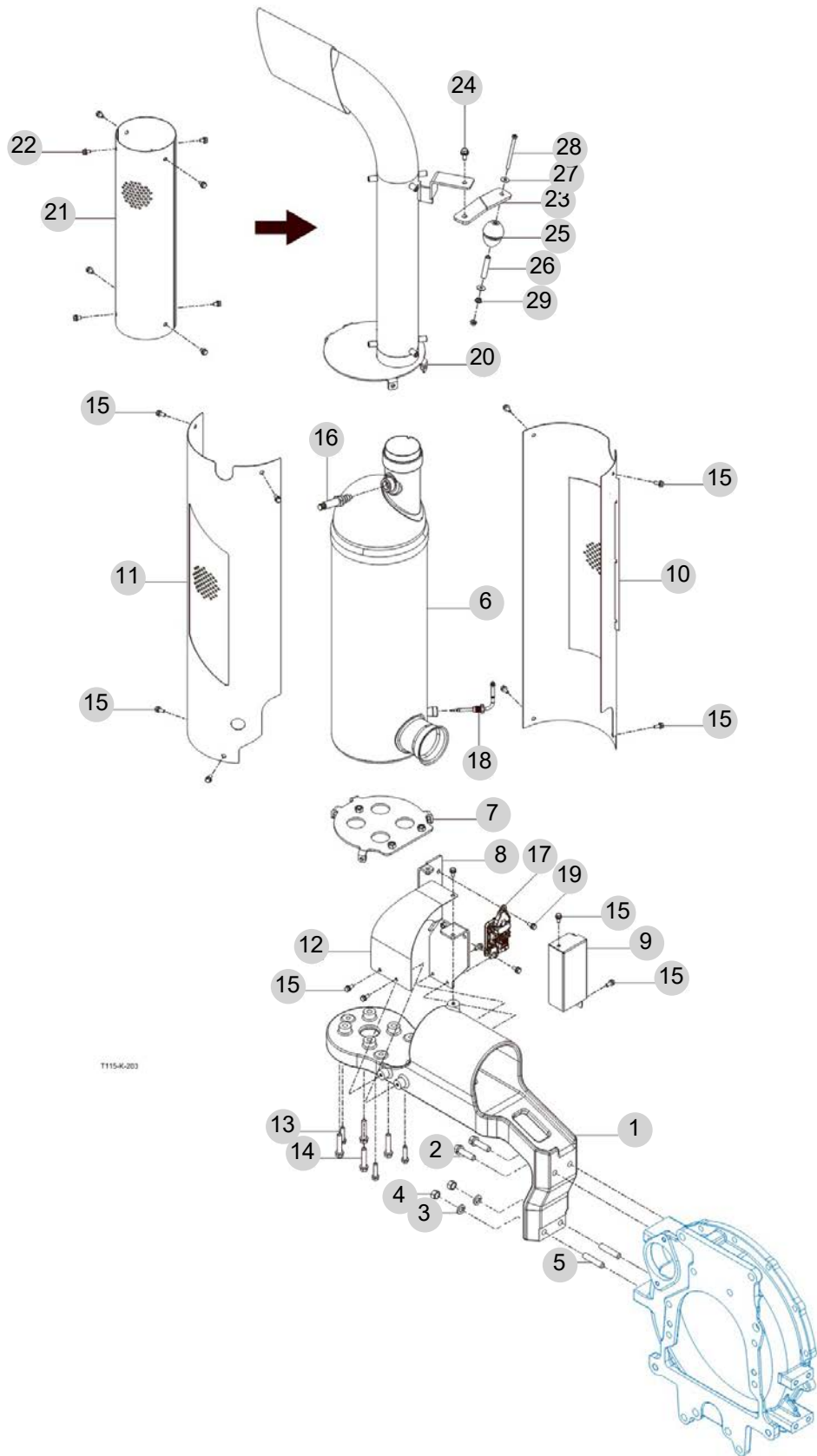
FIG 203

T115

배기 파이프

년/월  
Year/Month

2023-02



NOTE



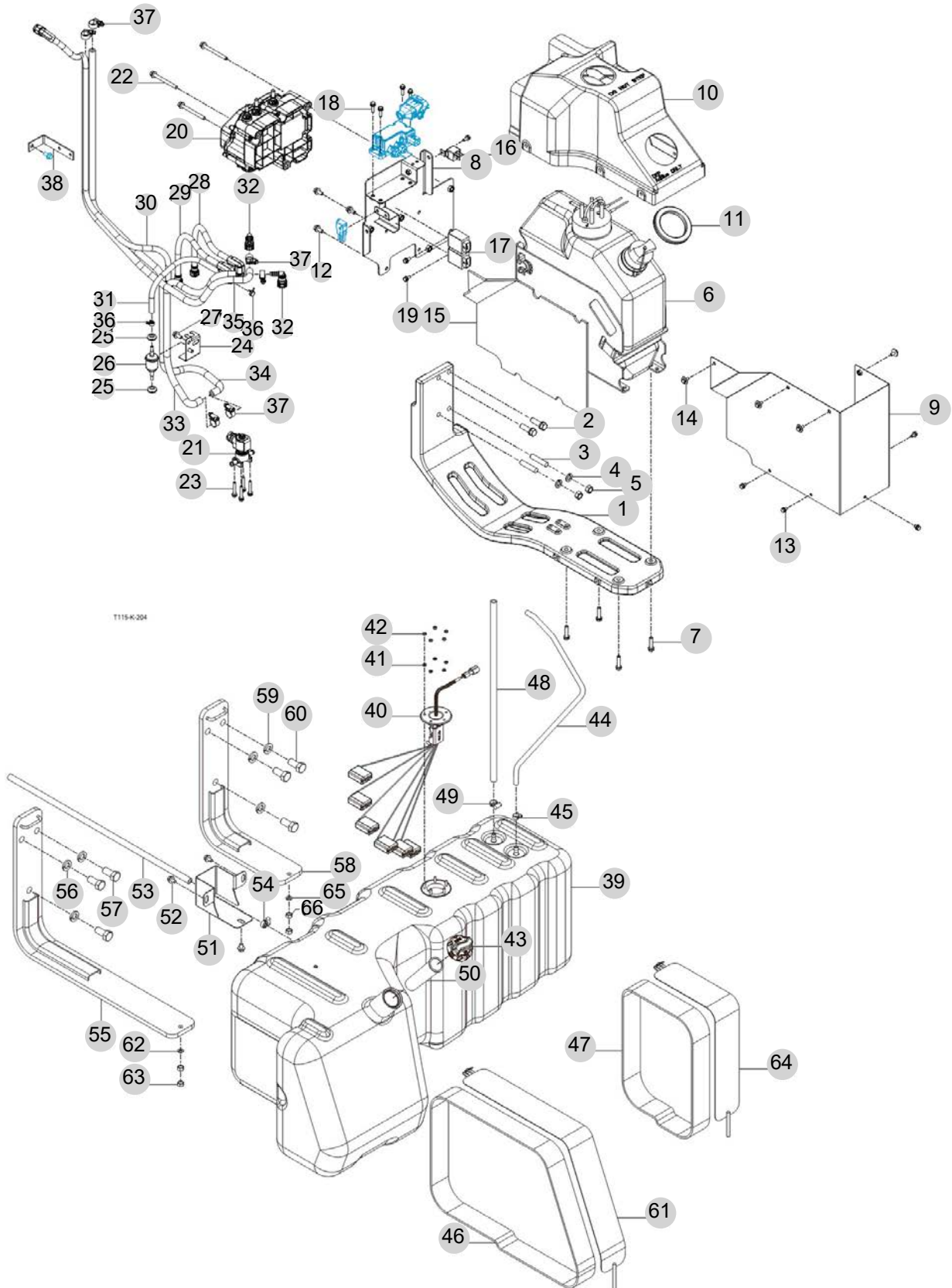
FIG 204

T115

연료 탱크 & 연료 라인

년/월  
Year/Month

2023-02



NOTE

FIG 204 T115		연료 탱크 & 연료 라인					년/월 Year/Month	
							2023-02	
KEY NO	PART NO	DESCRIPTION	SPEC	QTY	REPAIR	EFFECTIVE DATE	REMARKS	
204	1	19261311100GB	서포트 , DEF		1			
204	2	V2173612040	소형육각볼트보통(S)		2			
204	3	V2514412040	스터드볼트2종		2			
204	4	V4011600120	스프링와셔		2			
204	5	V3043600120	소형육각너트보통2종		2			
204	6	04606025	DEF 탱크		1			
204	7	V2173608035	소형육각볼트보통(S)		4			
204	8	19261311200GB	브래킷 COMP , / DEF 디바이		1			
204	9	19261311400GB	커버 COMP , /DEF 탱크		1			
204	10	19261311500	커버 , /DEF 탱크		1			
204	11	15801120030	그로맷 74		1			
204	12	V2183608020	소형육각볼트보통(SP)		3			
204	13	V2123606012	육각볼트(SP)		4			
204	14	V2193606016	육각볼트(SPL)		4			
204	15	19261313100	인슐레이터 , /DEF 커버		1			
204	16	14946212901	5P 릴레이		1			
204	17	20115300010	릴레이(TWIN) ASSY		2			
204	18	V2123606025	육각볼트(SP)		4			
204	19	V2123606016	육각볼트(SP)		3			
204	20	04609000	서플라이 펌프		1			
204	21	04604038	슬레노이드 밸브		1			
204	22	V2173608085	소형육각볼트보통(S)		3			
204	23	V2123606040	육각볼트(SP)		4			
204	24	19261311600GB	플레이트 COMP , /브리더 필터		1			
204	25	19026642010	그로맷(12X17X3.2)		2			
204	26	04606000	UREA 브리더 필터		1			
204	27	V2183608020	소형육각볼트보통(SP)		1			
204	28	19261312100	호스 , /DEF 석션		1			
204	29	19261312200	호스 , /DEF 리턴		1			
204	30	19261312300	호스 , /DEF 아웃		1			
204	31	19261312400	호스 , /브리더 320		1			
204	32	18711101100	쿼 커넥터 D9.89 elbow		2			
204	33	19261312500	호스 , IN /DEF 탱크		1			
204	34	19261312600	호스 , IN /히팅		1			
204	35	15801122301	호스 1200		1			
204	36	36423600080	호스클립(D=12.5)		2			
204	37	18027090200	밴드 클램프 20 홍식		6			
204	38	10131353400GB	플레이트 , /DEF 호스 고정		1			
204	39	19261112100	연료 탱크 COMP		1			
204	40	18711112200	연료게이지		1			
204	41	V4011600050	스프링와셔		5			
204	42	V3012600050	육각너트보통2종		5			
204	43	19053102200	연료캡 ASSY		1			
204	44	19141110020	호스 (브리더/650)		1			
204	45	14501410050	밴드 클램프 16		1			
NOTE								



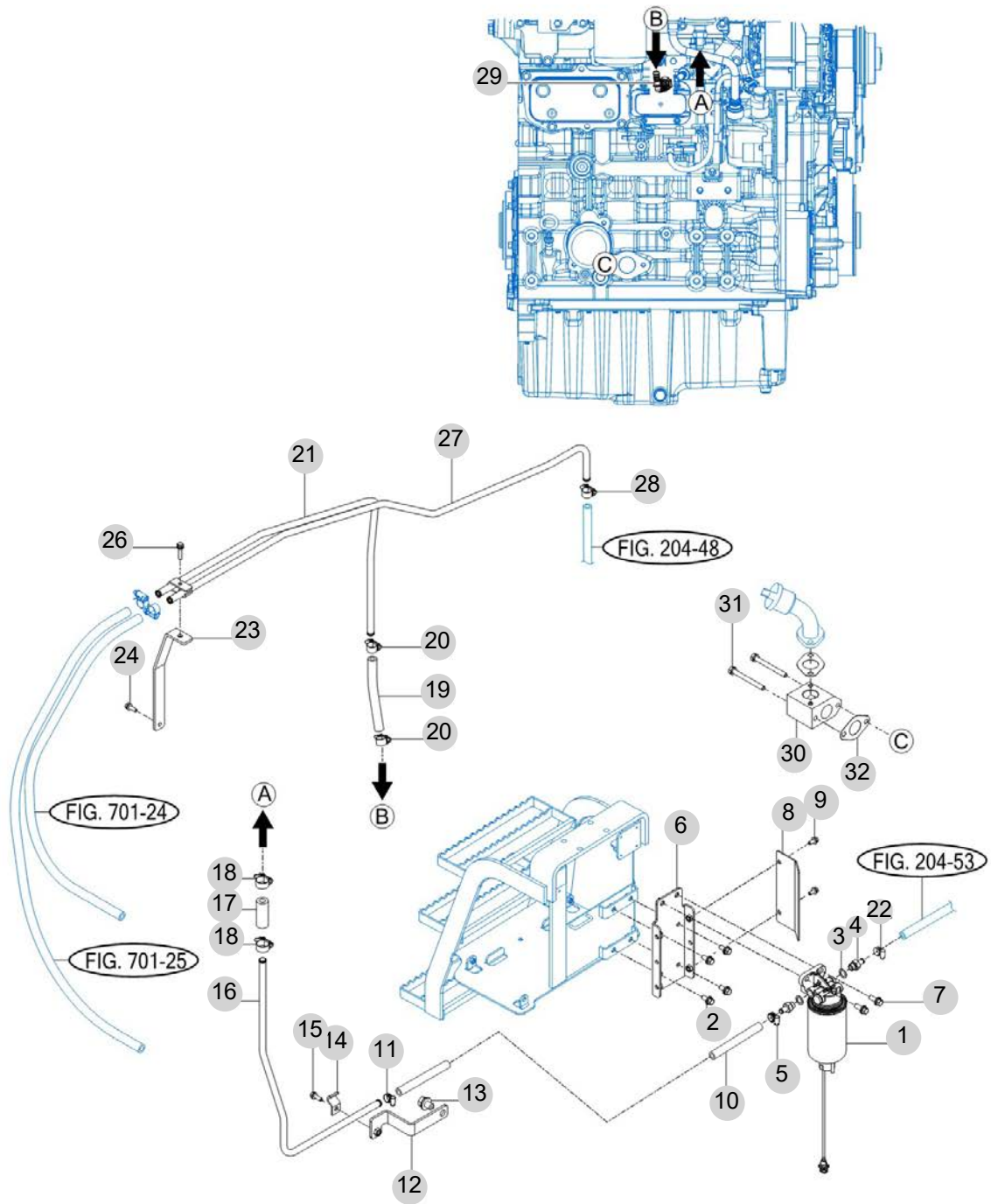
FIG 205

T115

연료 필터 & 연료 라인

년/월  
Year/Month

2023-02



NOTE





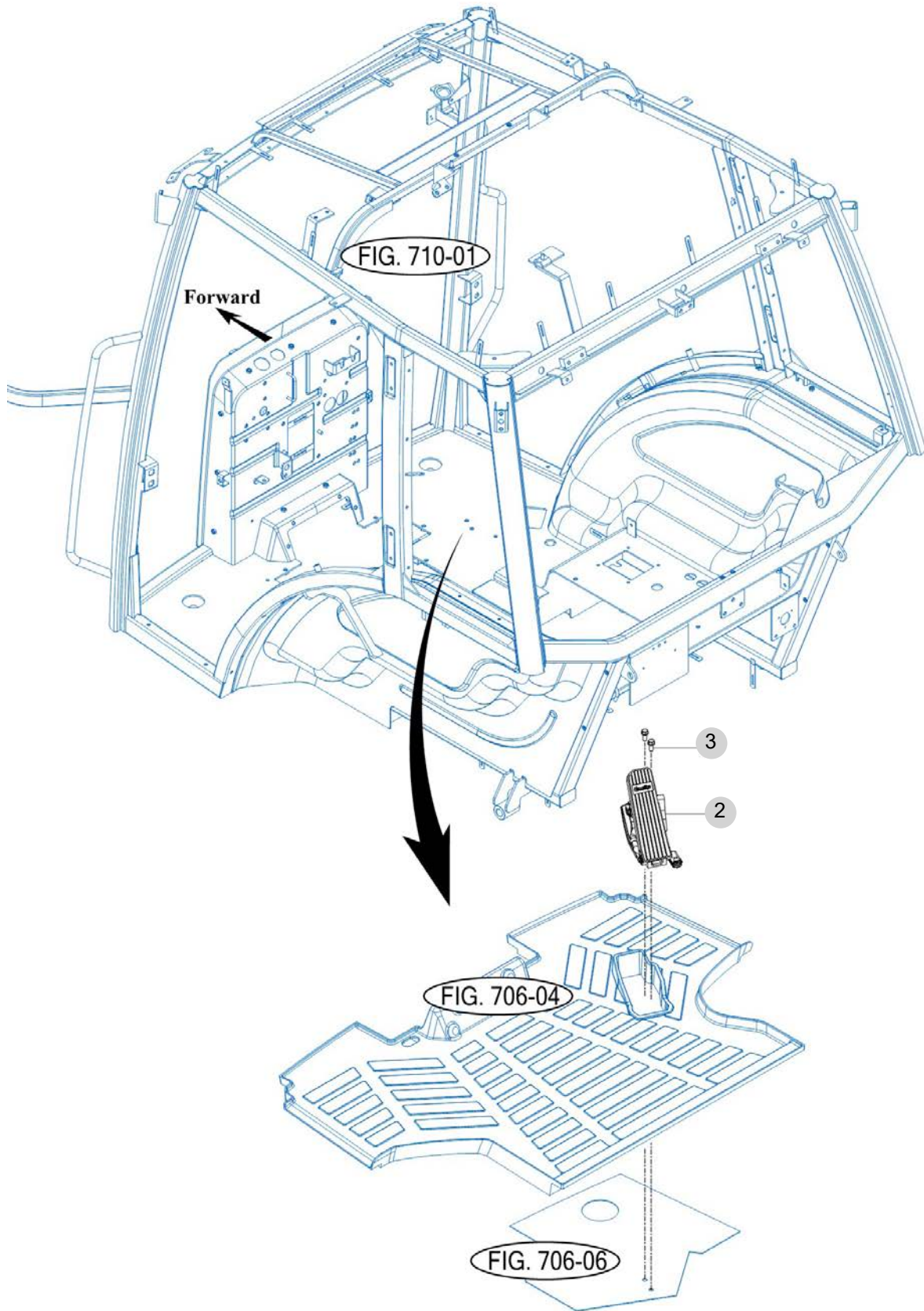
FIG 206

T115

악셀레이터 ASSY

년/월  
Year/Month

2023-02



NOTE



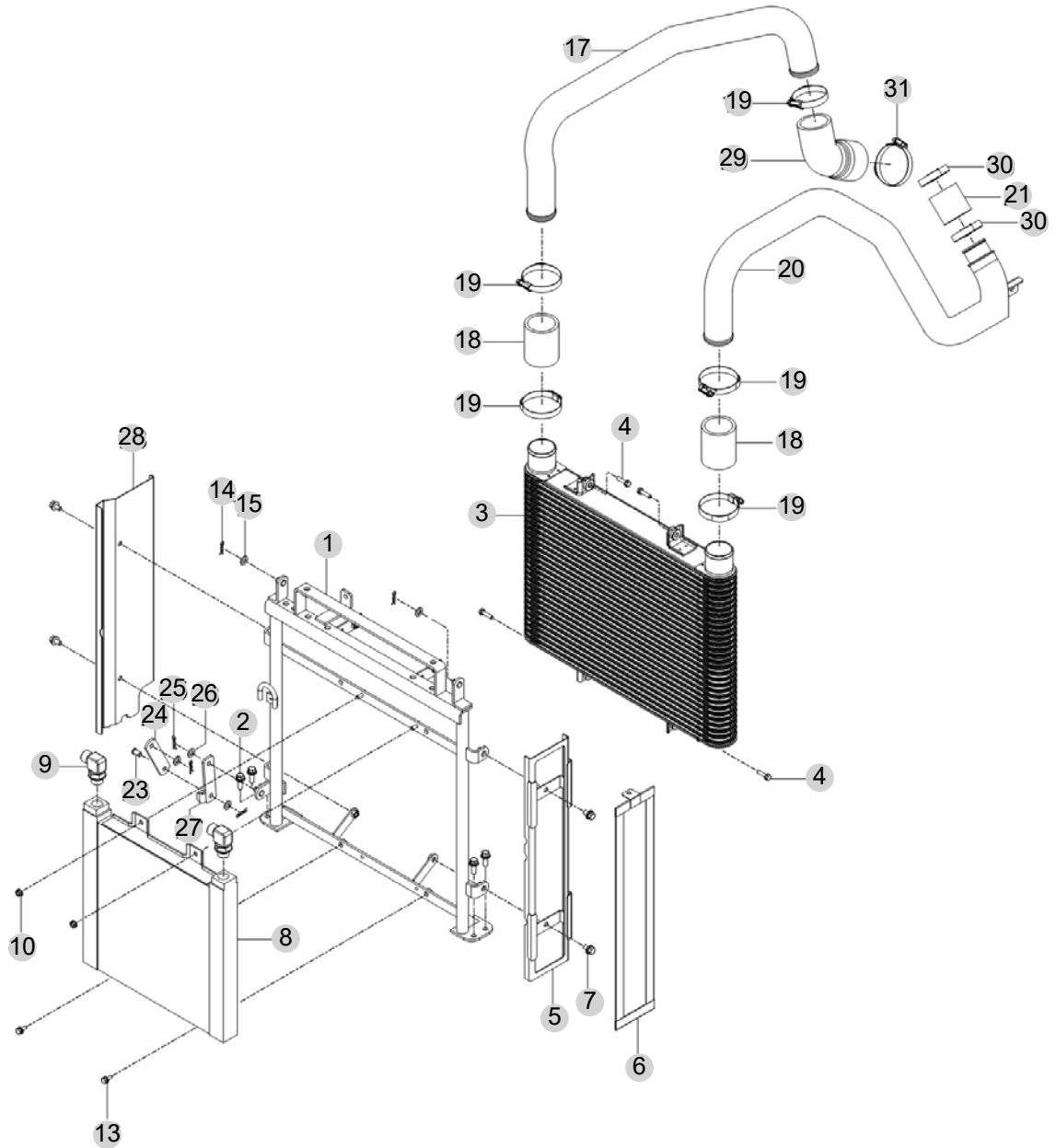
FIG 207

T115

인터쿨러

년/월  
Year/Month

2023-02



NOTE



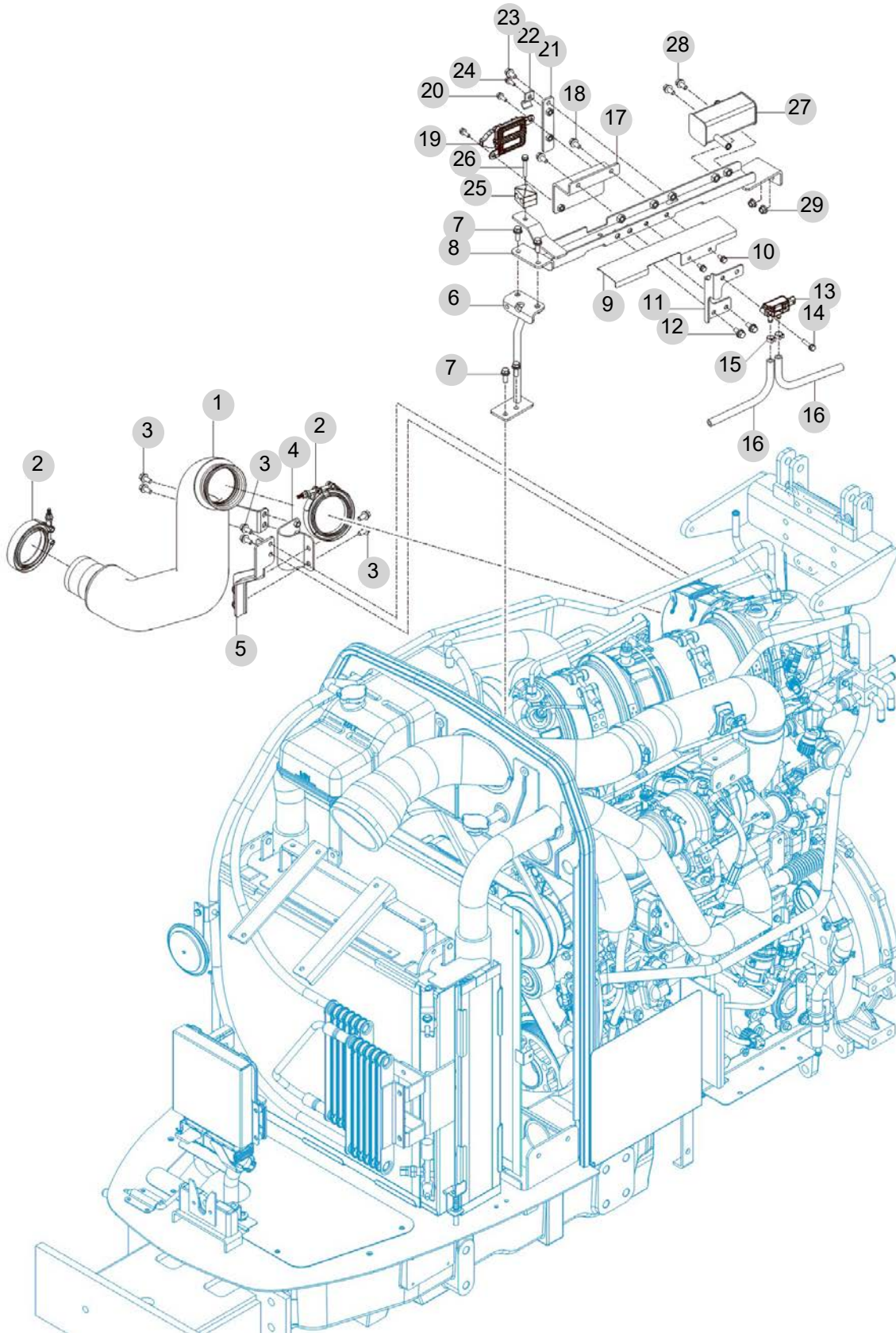
FIG 208

T115

고정 플레이트 & 믹싱파이프

년/월  
Year/Month

2023-02



NOTE



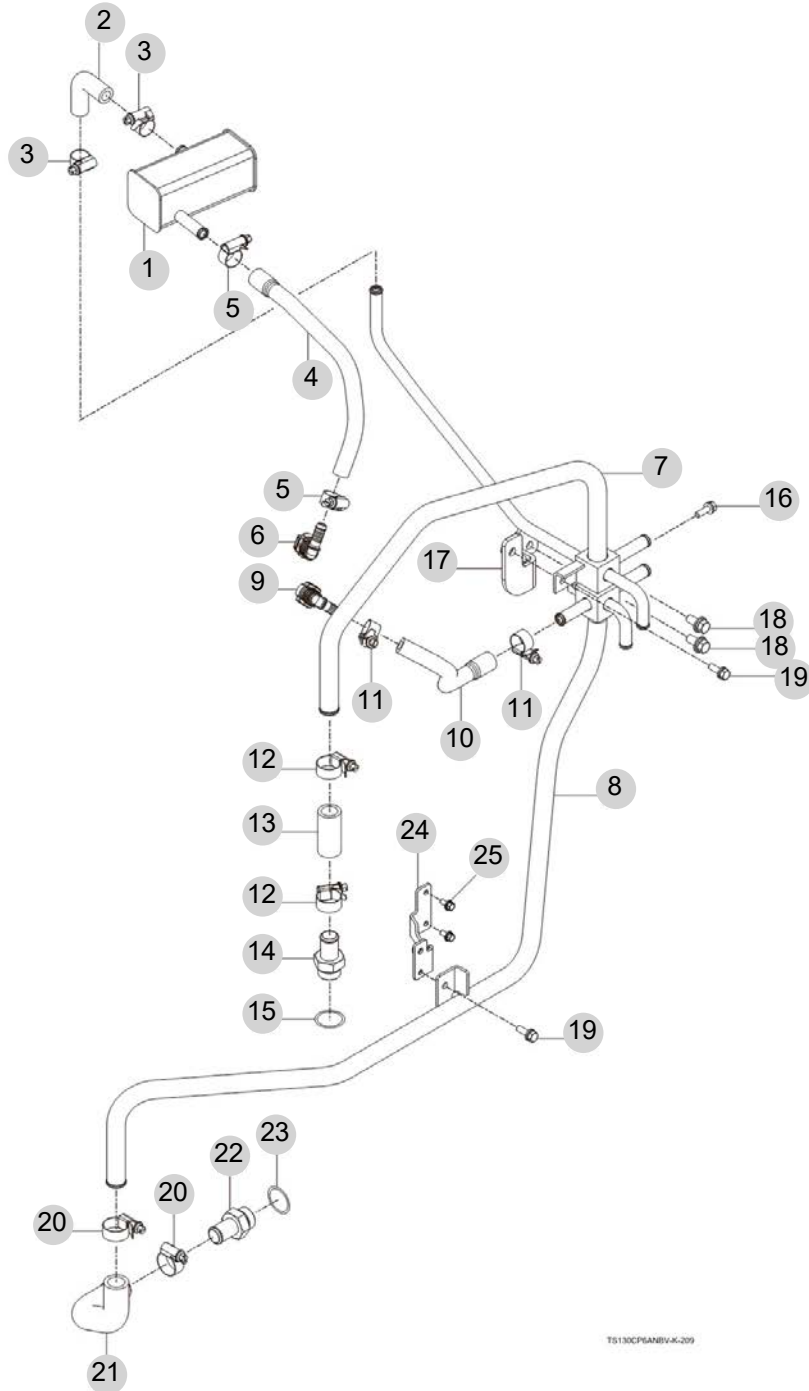
FIG 209

T115

냉각수 디바이더 파이프

년/월  
Year/Month

2023-02



NOTE





### 3. 클러치/브레이크/스티어링 PART NO. T3

FIG 301 댐퍼 플랜지 ASSY	119
FIG 302 브레이크 케이스 SUB ASSY	121
FIG 303A 브레이크 파이프	123
FIG 303B 브레이크	125
FIG 304 프론트 휠	127
FIG 305 리어 휠	129
FIG 306 스티어링 휠 ASSY	131
FIG 307 파워 스티어링 밸브	133
FIG 308 파워 스티어링 실린더	135
FIG 309 클러치 페달 SUB	137
FIG 310 핸드 브레이크 SUB	139

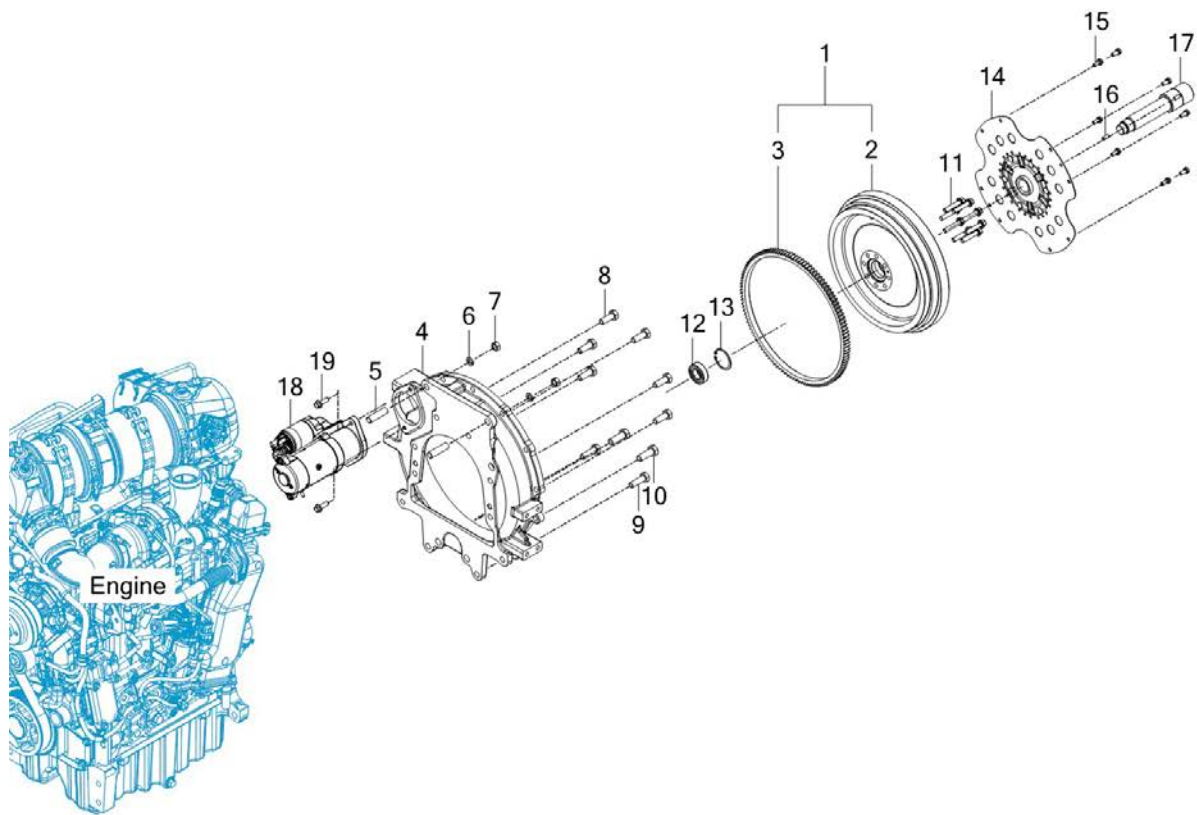
FIG 301

T115

댐퍼 플랜지 ASSY

년/월  
Year/Month

2023-02



NOTE



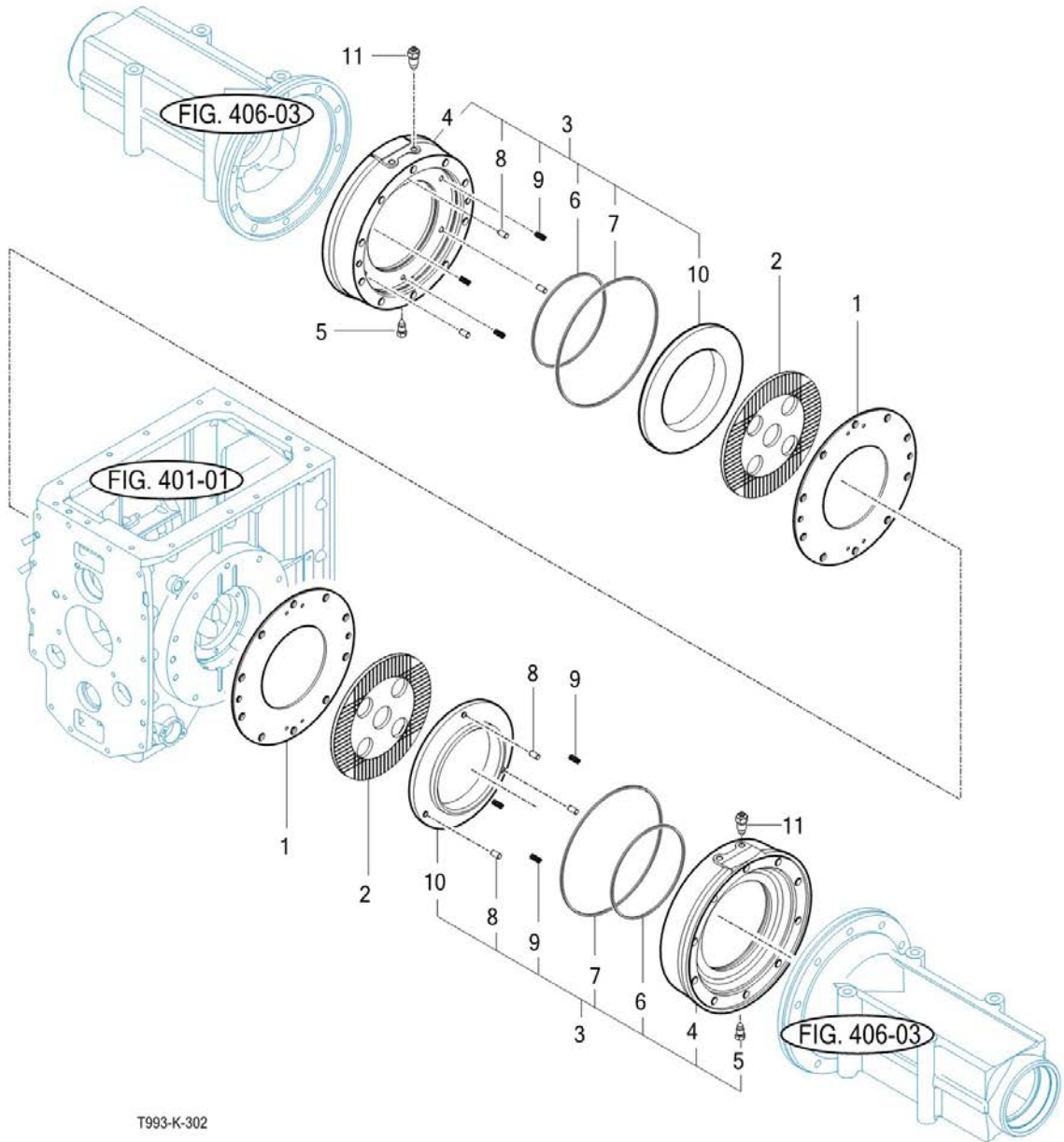
FIG 302

T115

브레이크 케이스 SUB ASSY

년/월  
Year/Month

2023-02



T993-K-302

NOTE



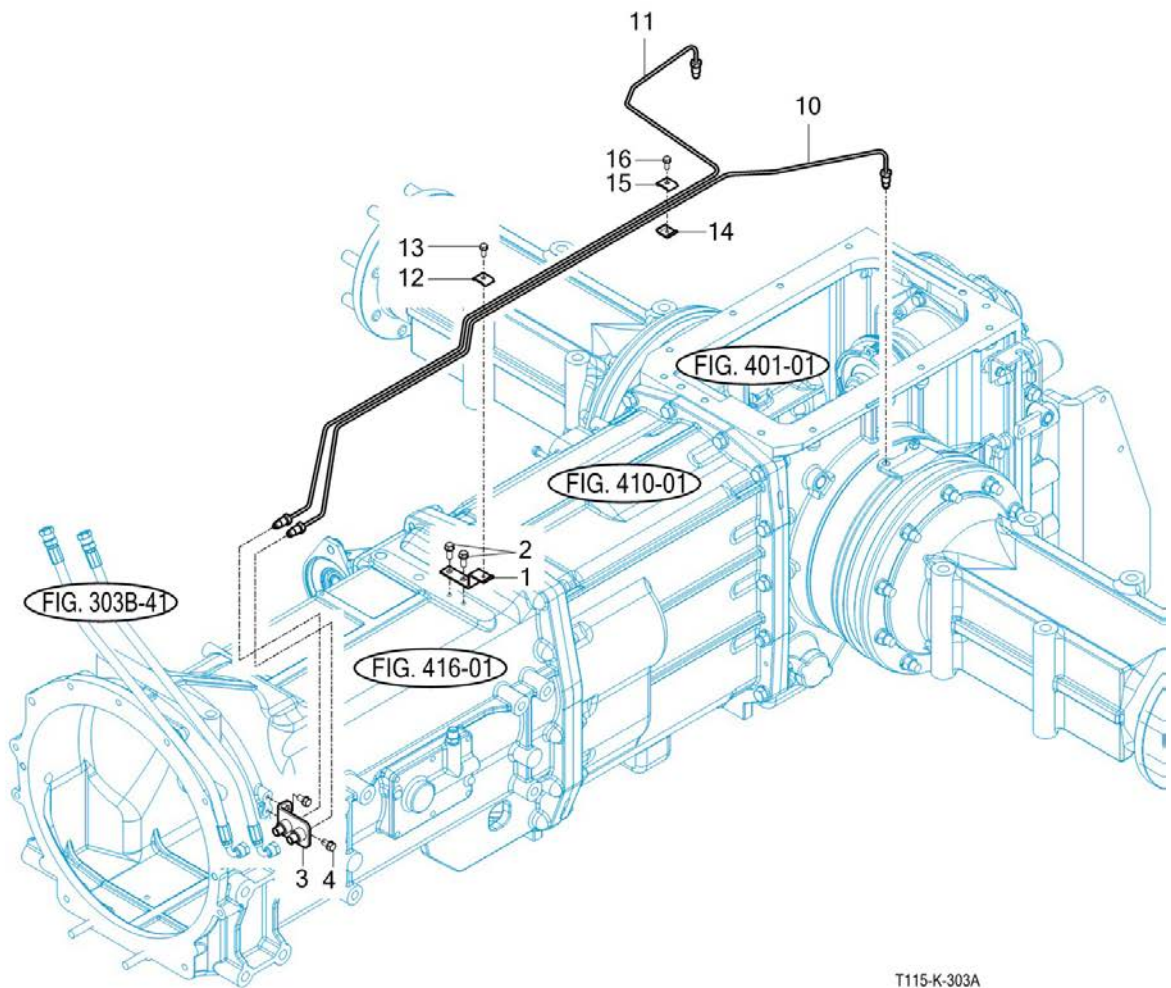
FIG 303A

T115

브레이크 파이프

년/월  
Year/Month

2023-02



NOTE





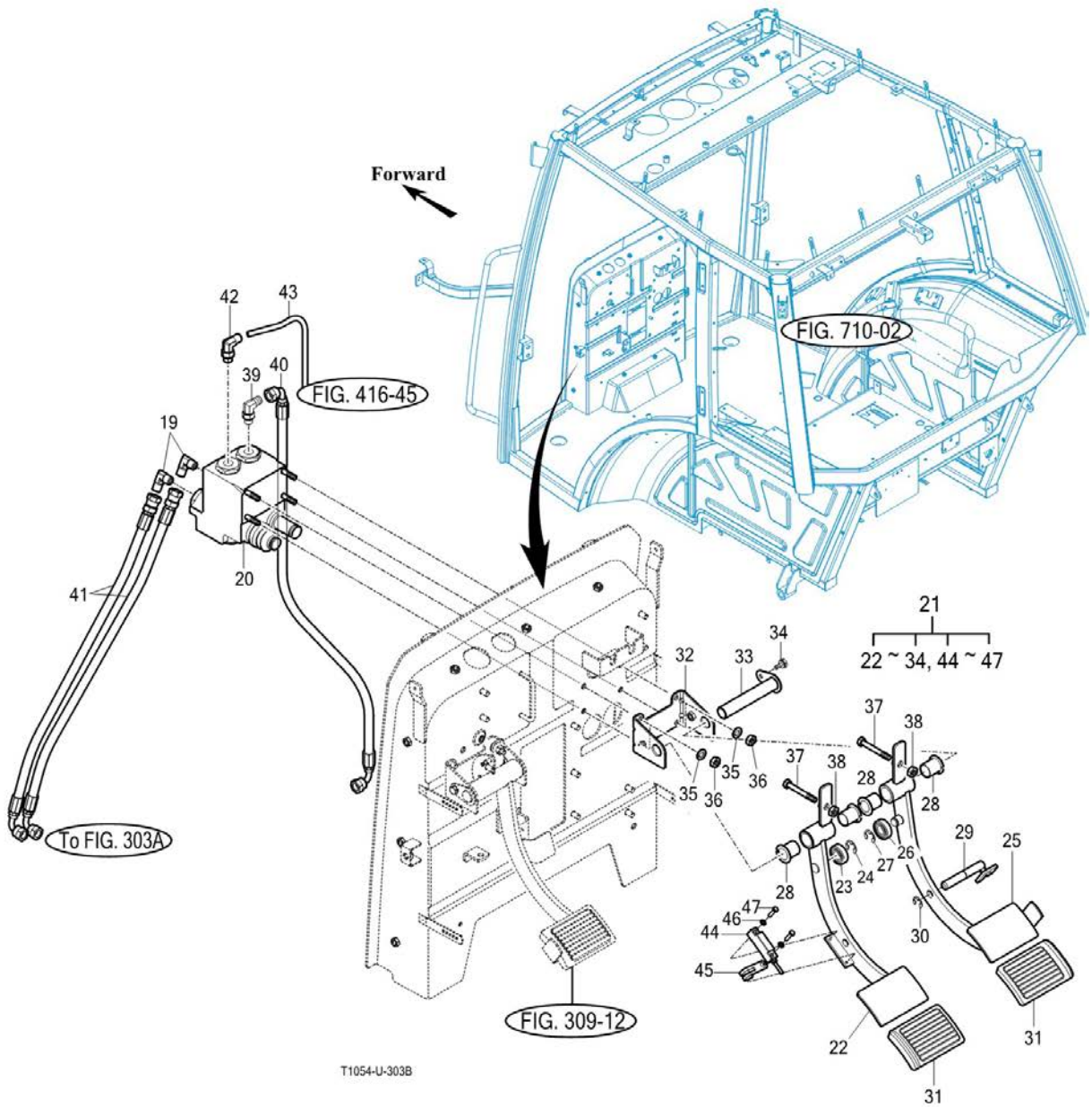
FIG 303B

T115

브레이크

년/월  
Year/Month

2023-02



NOTE



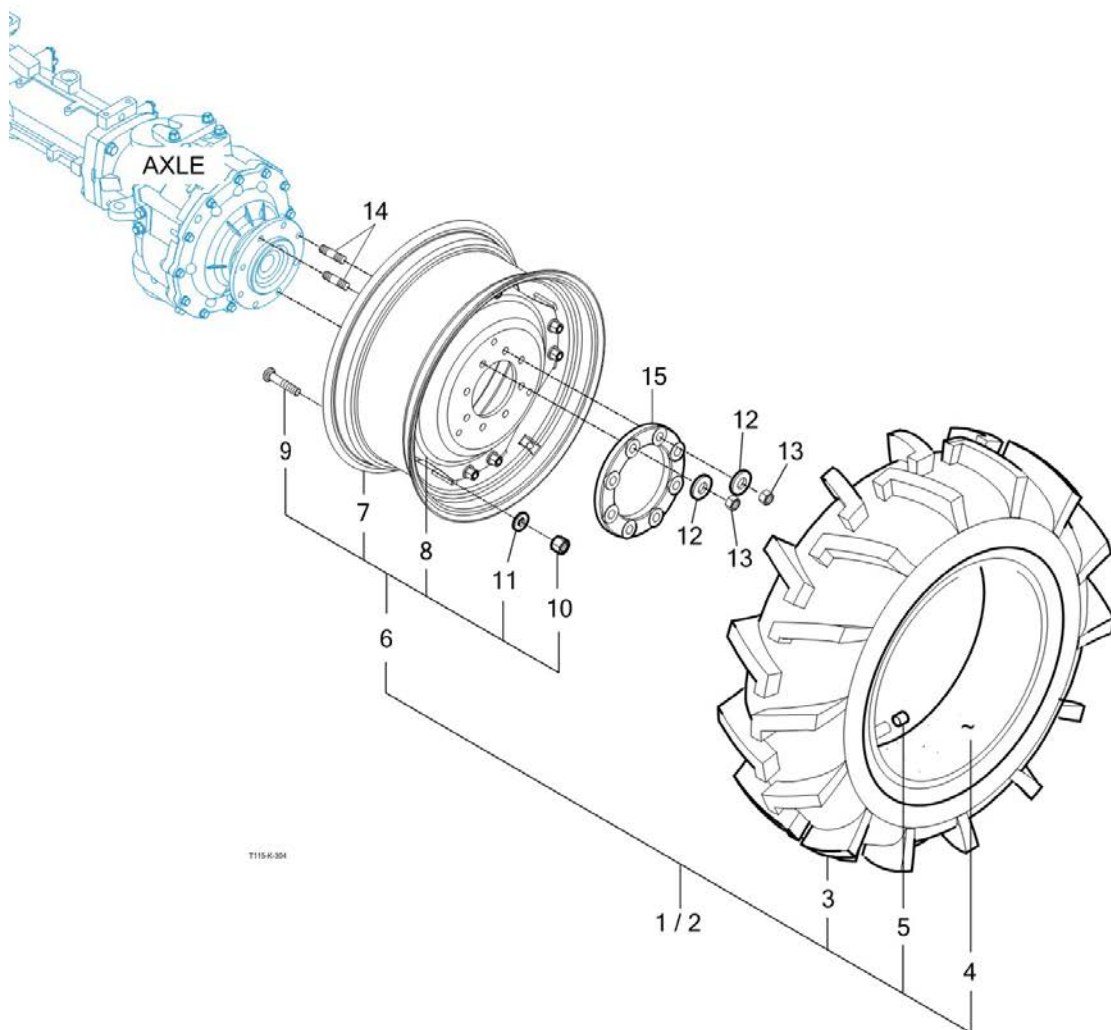
FIG 304

T115

프론트 휠

년/월  
Year/Month

2023-02



NOTE



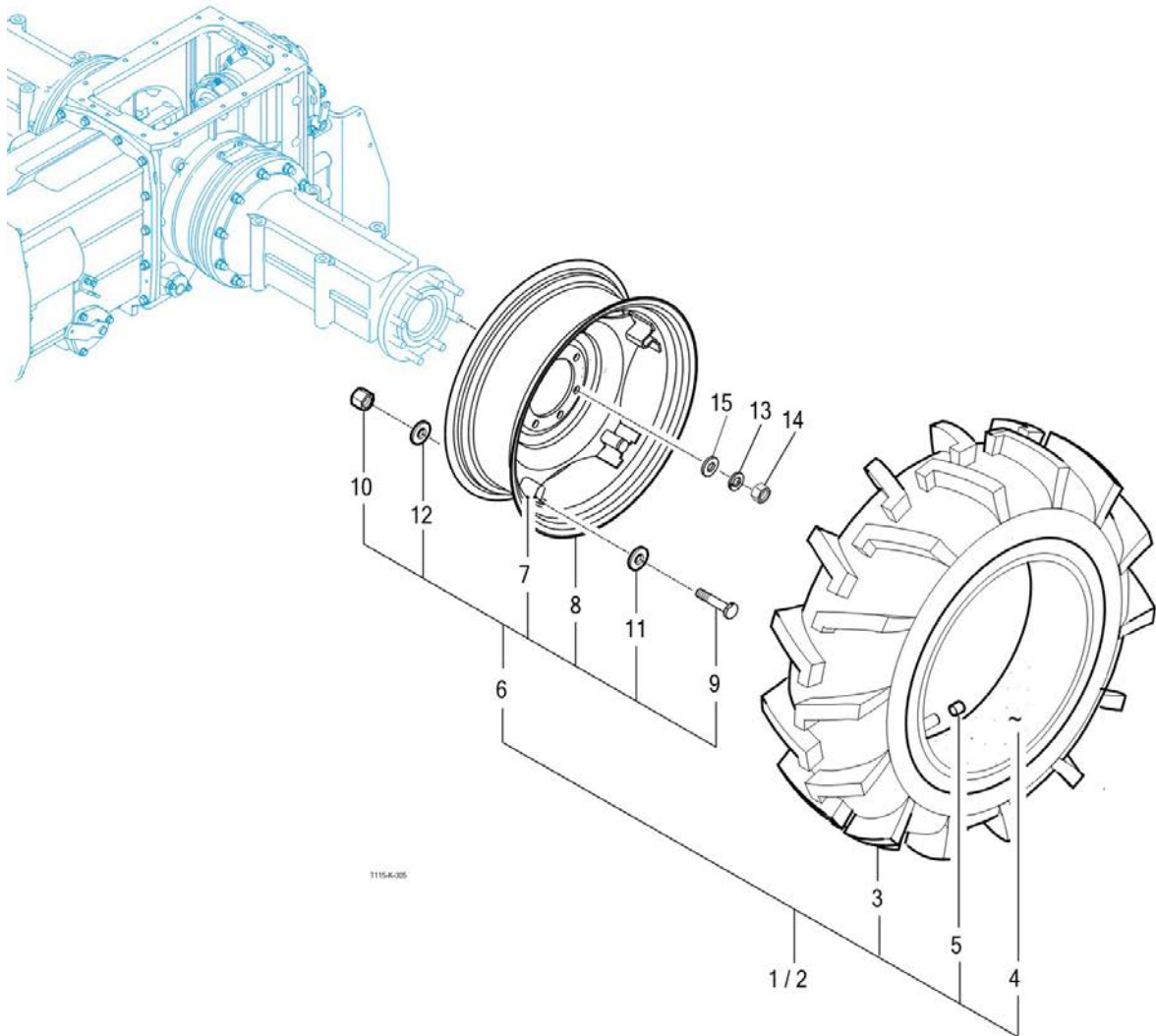
FIG 305

T115

리어 휠

년/월  
Year/Month

2023-02



NOTE



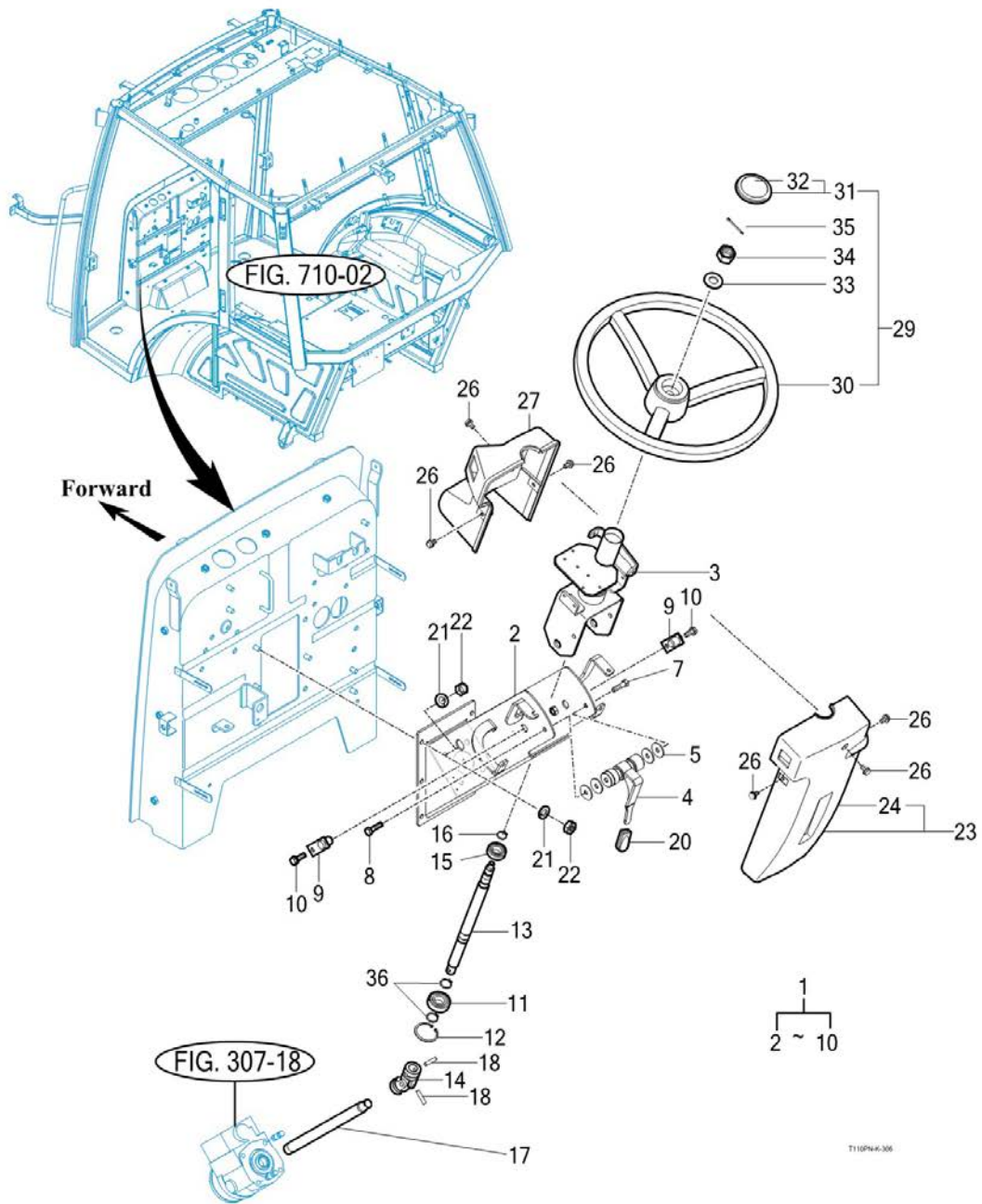
FIG 306

스티어링 휠 ASSY

년/월  
Year/Month

T115

2023-02



NOTE





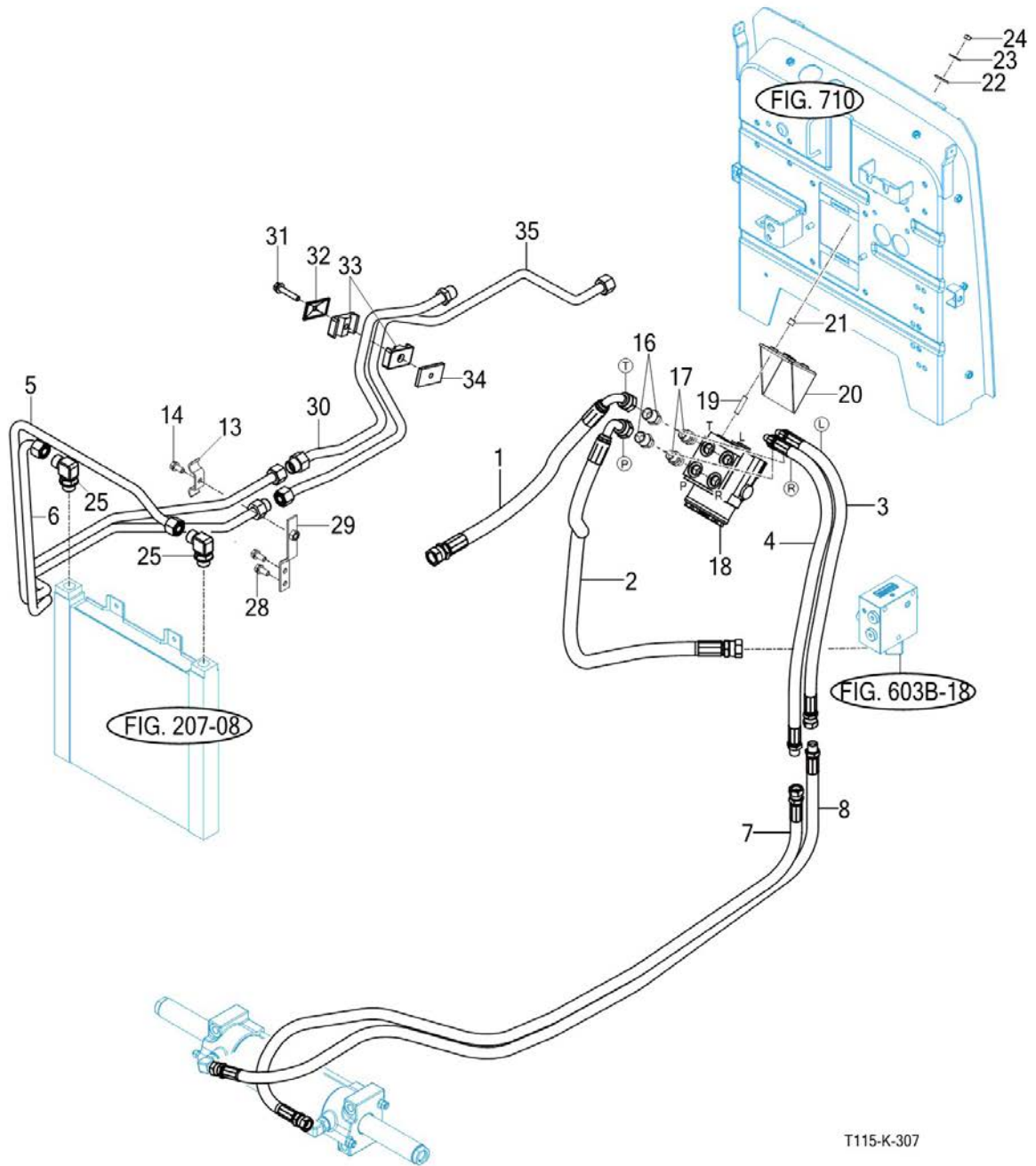
FIG 307

T115

파워 스티어링 밸브

년/월  
Year/Month

2023-02



T115-K-307

NOTE



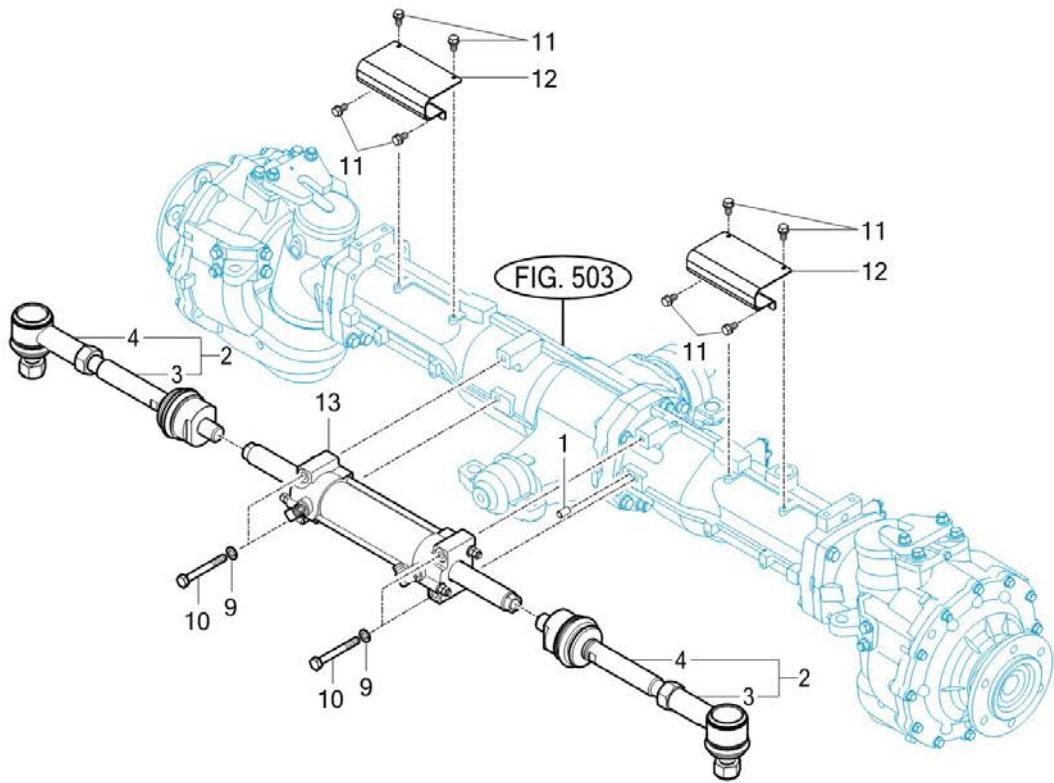
FIG 308

T115

파워 스티어링 실린더

년/월  
Year/Month

2023-02



T11074K-308

NOTE



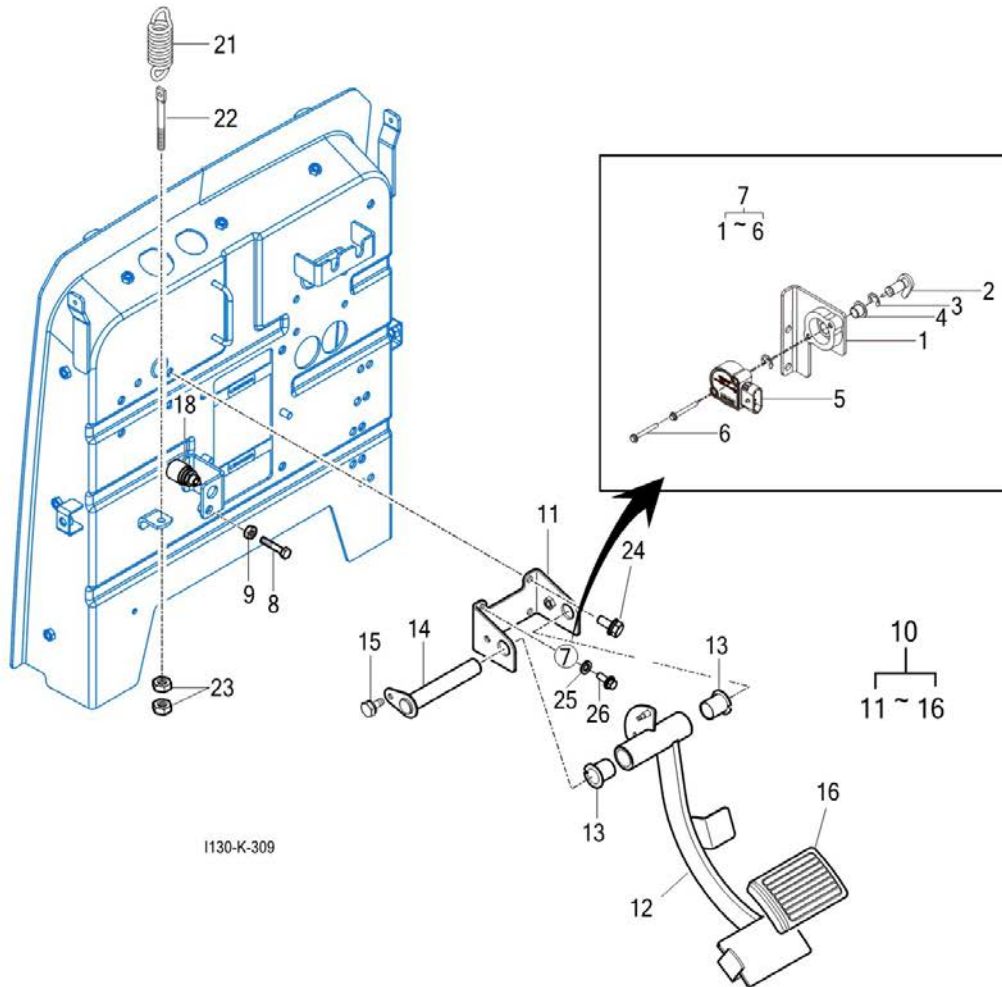
FIG 309

클러치 페달 SUB

년/월  
Year/Month

2023-02

T115



NOTE



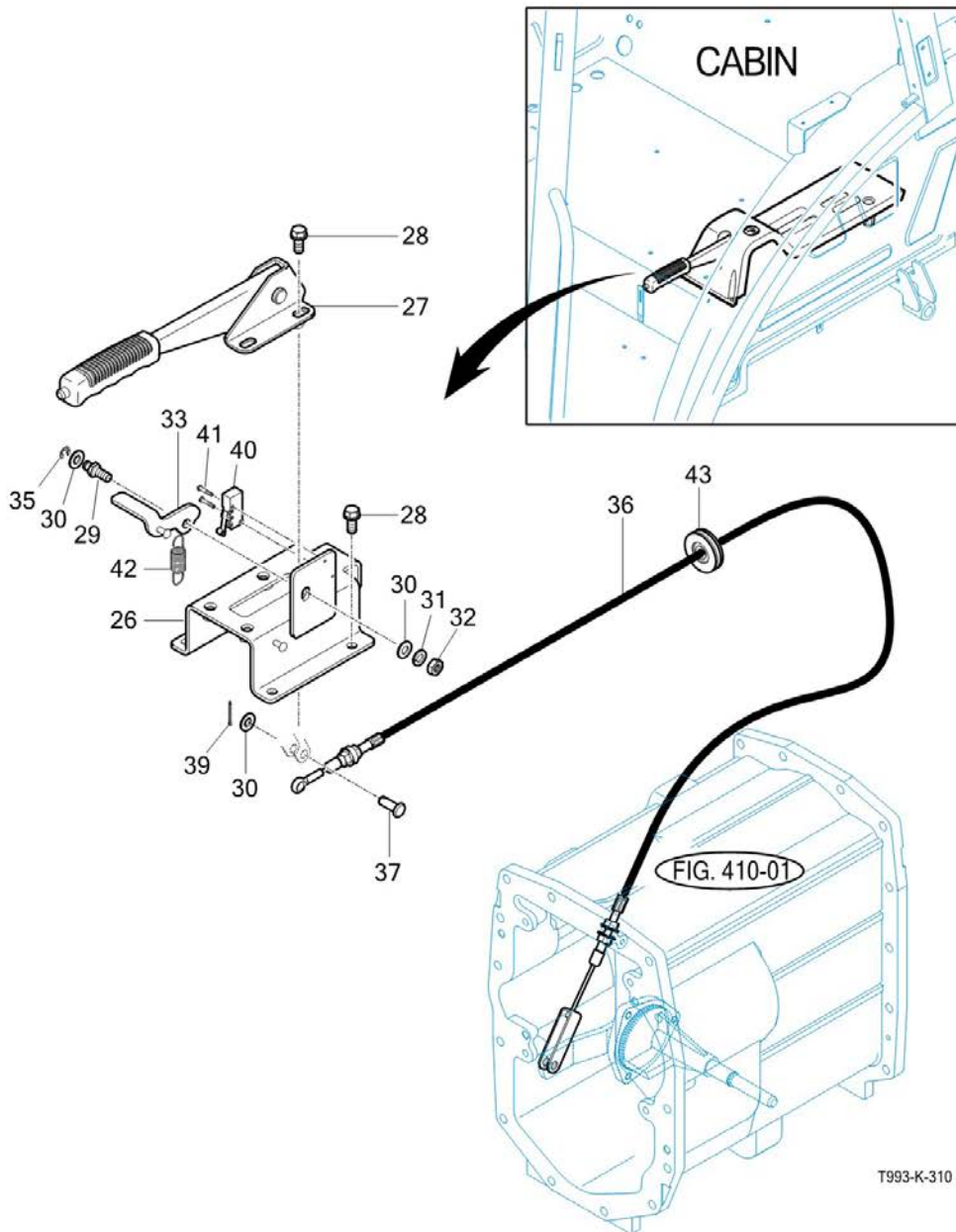
FIG 310

T115

핸드 브레이크 SUB

년/월  
Year/Month

2023-02



NOTE





## 4. 트랜스미션 PART NO. T4

FIG 401 리어 트랜스미션 케이스 SUB	142
FIG 402A 피니언 메탈 SUB ASSY	144
FIG 402B 리어 디프 ASSY	146
FIG 403 부변속 기어	148
FIG 404 부변속 레버	150
FIG 405 배속턴 드라이브 기어	152
FIG 406 리어 액슬 하우징	154
FIG 407 540,750,1000 PTO 케이스	156
FIG 408A PTO 샤프트	158
FIG 408B PTO 클러치 ASSY	160
FIG 409 메탈 SUB ASSY	162
FIG 410 미드 트랜스미션 케이스	164
FIG 411 메인 체인지 기어	166
FIG 412 메인 체인지 레버	168
FIG 413 주차 브레이크	170
FIG 414 파워 셔틀 기어	172
FIG 415 파워 시프트 기어	174
FIG 416 프론트 트랜스미션 케이스	176
FIG 417 드라이브 펌프 SUB	179

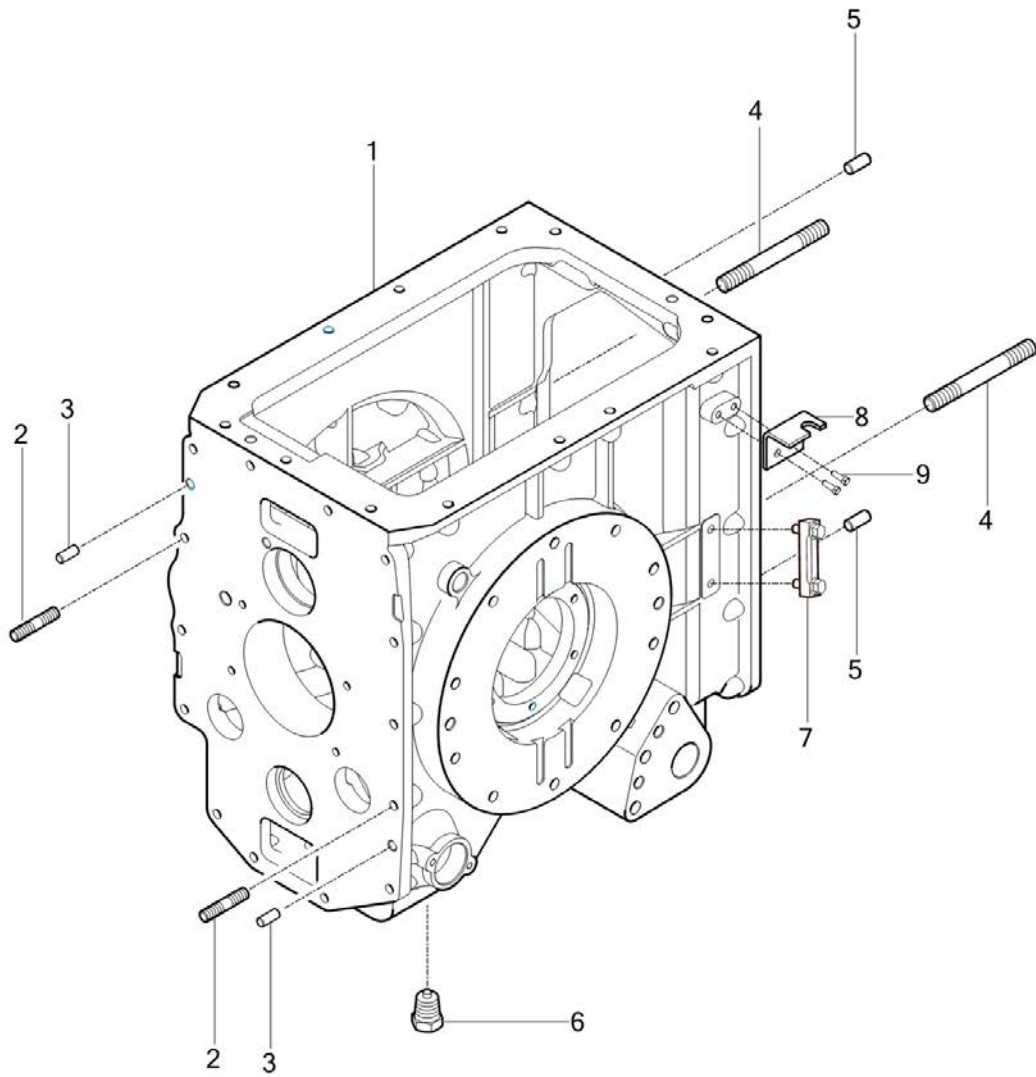
FIG 401

T115

리어 트랜스미션 케이스 SUB

년/월  
Year/Month

2023-02



T1054SP1T954SP-U-401

NOTE



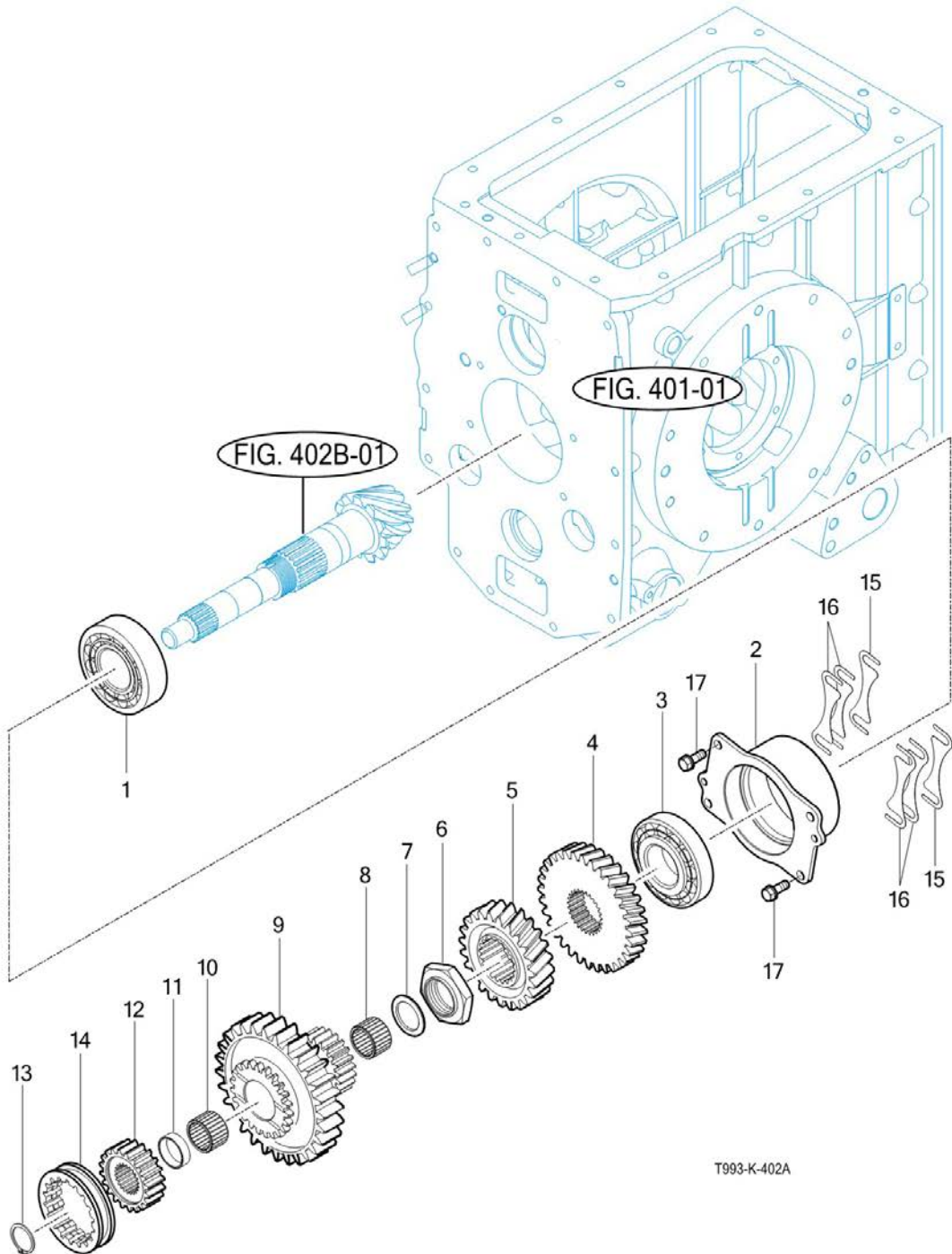
FIG 402A

피니언 메탈 SUB ASSY

년/월  
Year/Month

2023-02

T115



T993-K-402A

NOTE



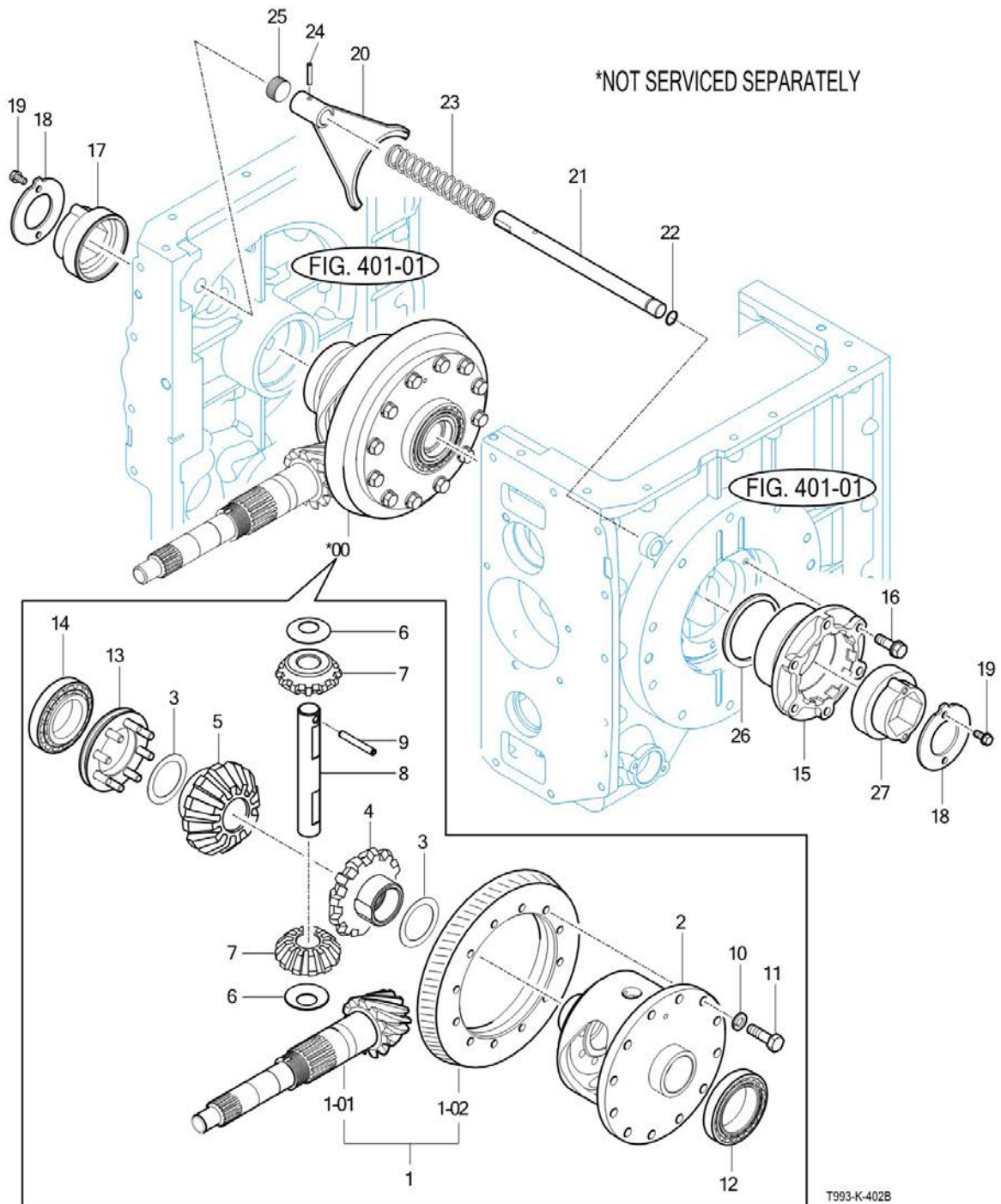
FIG 402B

리어 디프 ASSY

년/월  
Year/Month

2023-02

T115



NOTE



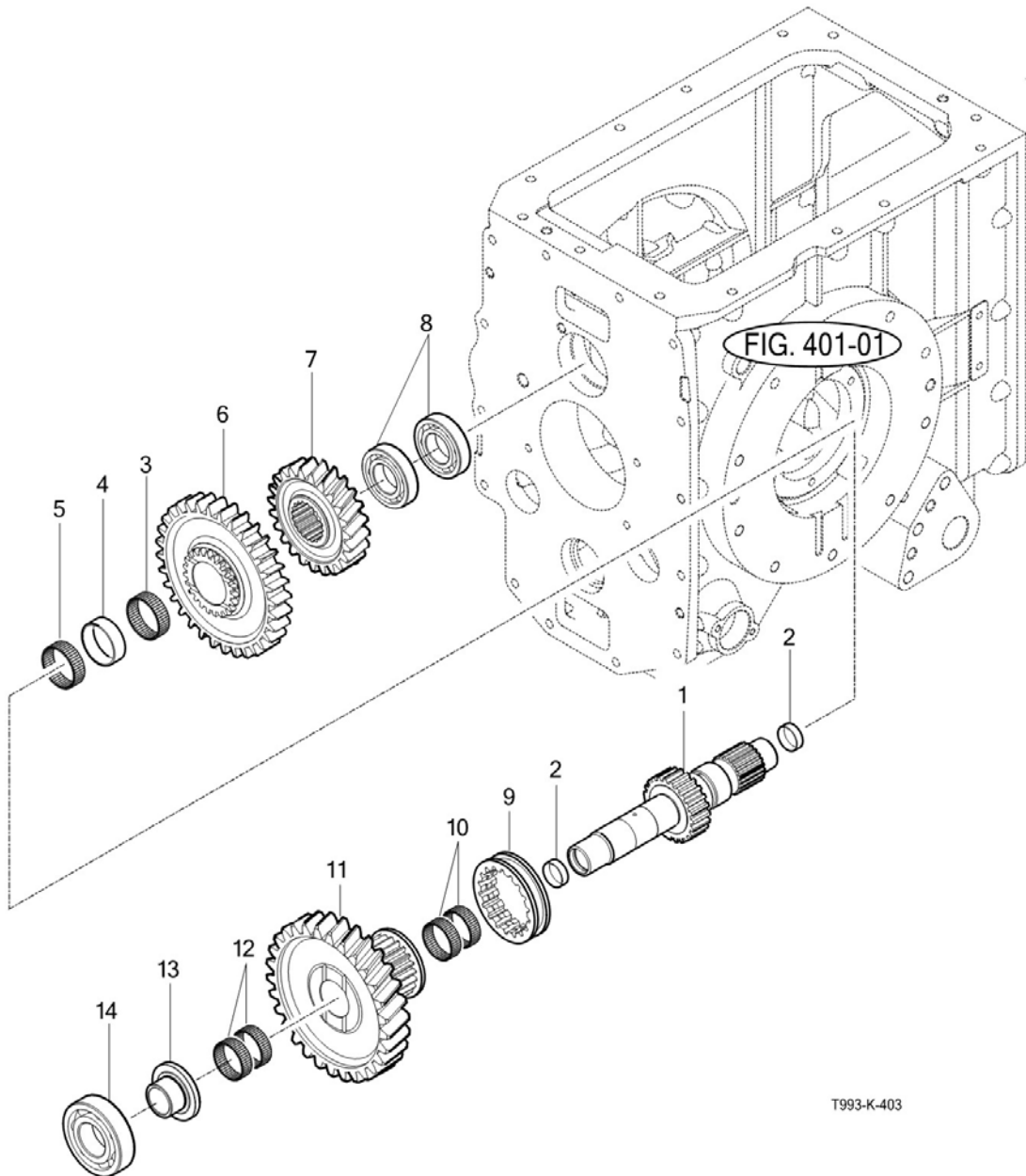
FIG 403

T115

부변속 기어

년/월  
Year/Month

2023-02



T993-K-403

NOTE





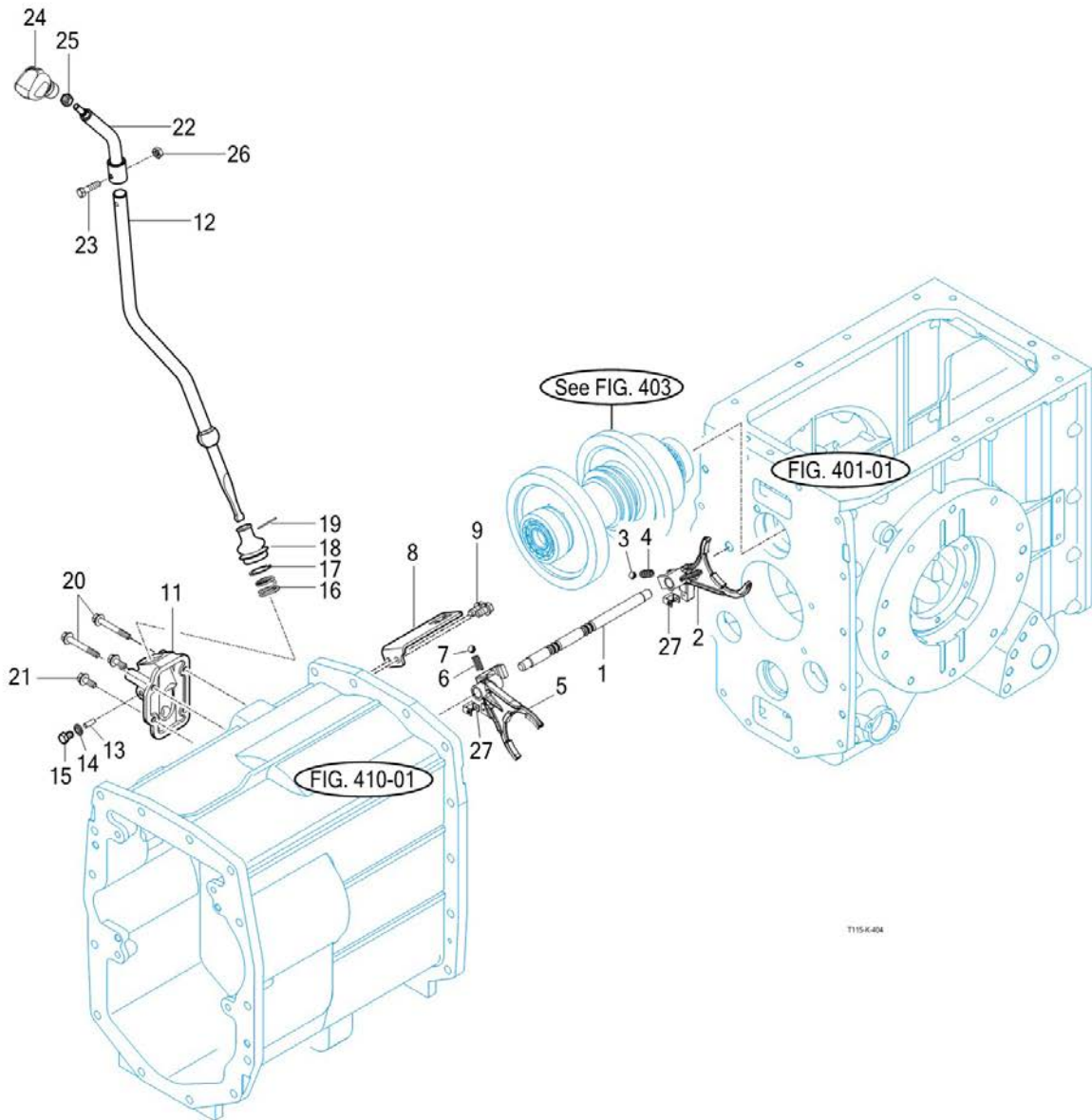
FIG 404

T115

부변속 레버

년/월  
Year/Month

2023-02



T115-K404

NOTE



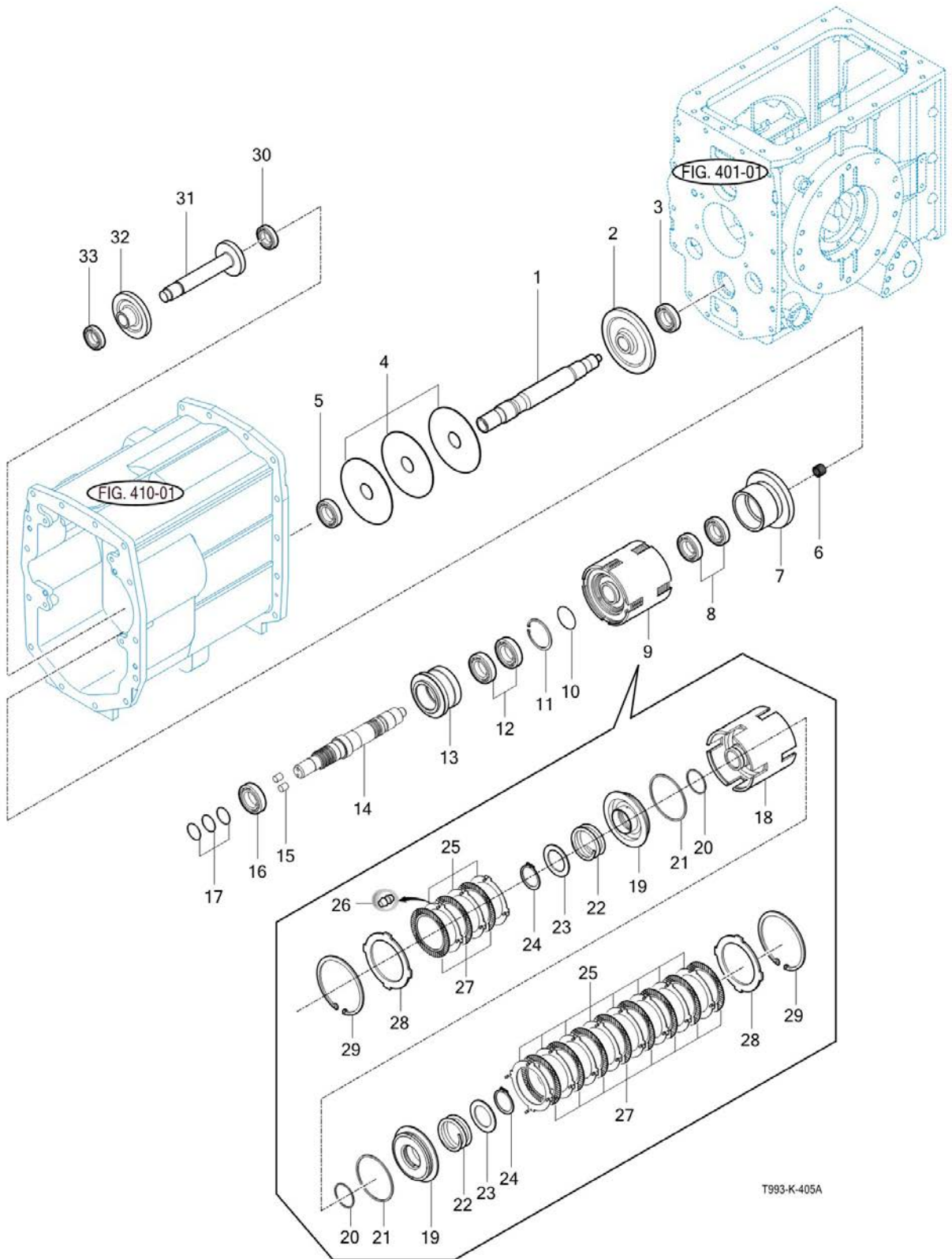
FIG 405

T115

배속턴 드라이브 기어

년/월  
Year/Month

2023-02



NOTE



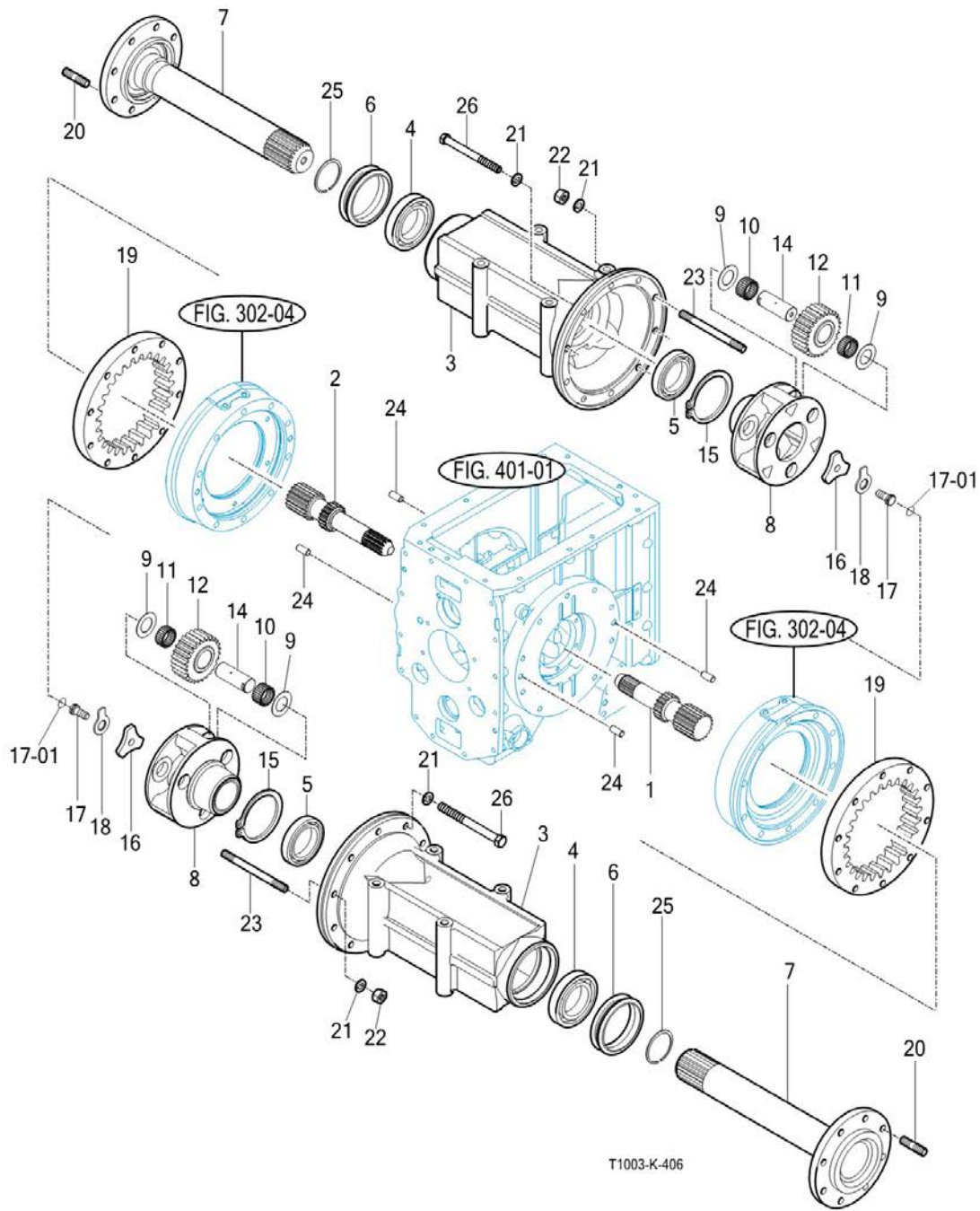
FIG 406

T115

리어 액슬 하우징

년/월  
Year/Month

2023-02



NOTE



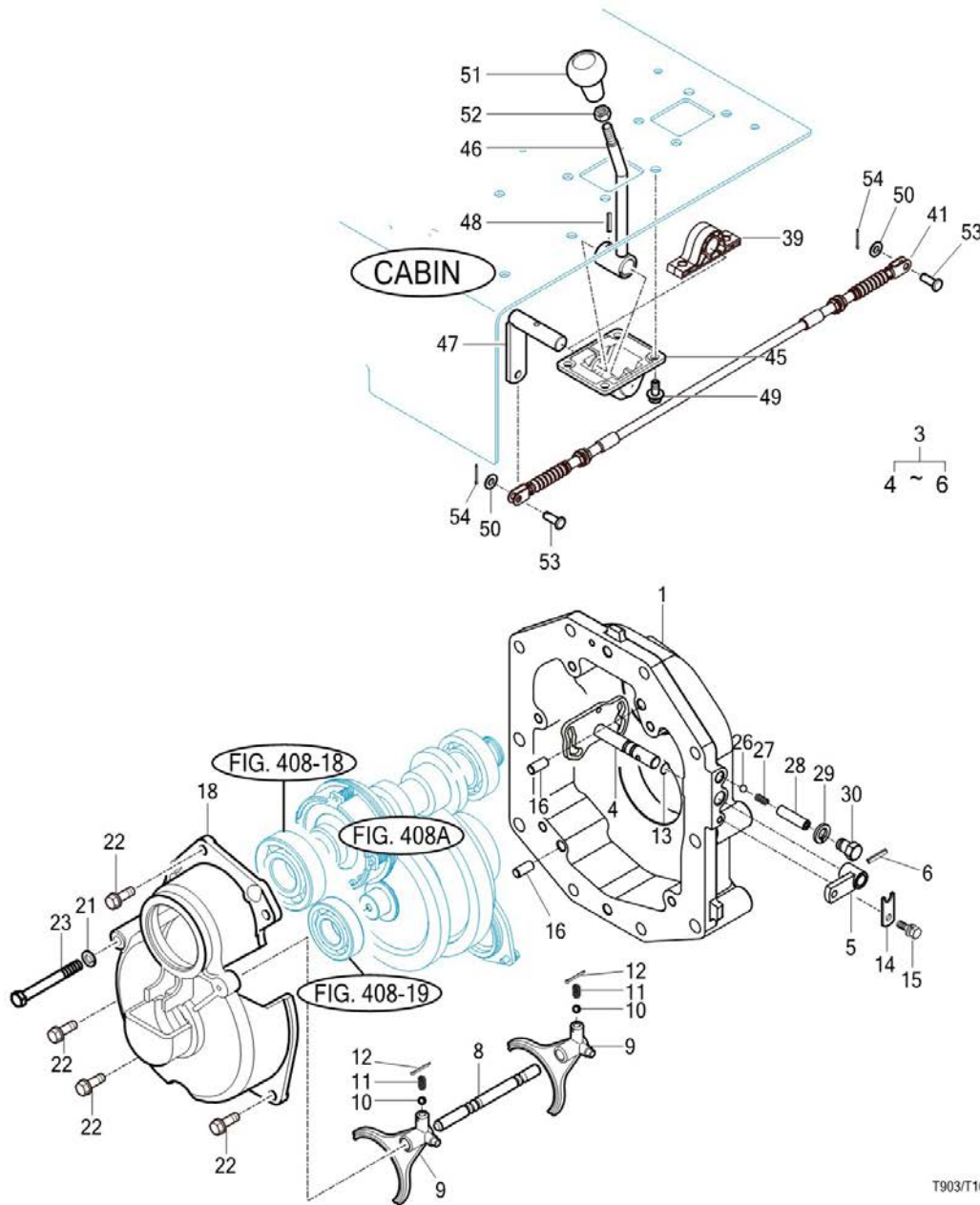
FIG 407

T115

540,750,1000 PTO 케이스

년/월  
Year/Month

2023-02



T903/T1003-K-407

NOTE





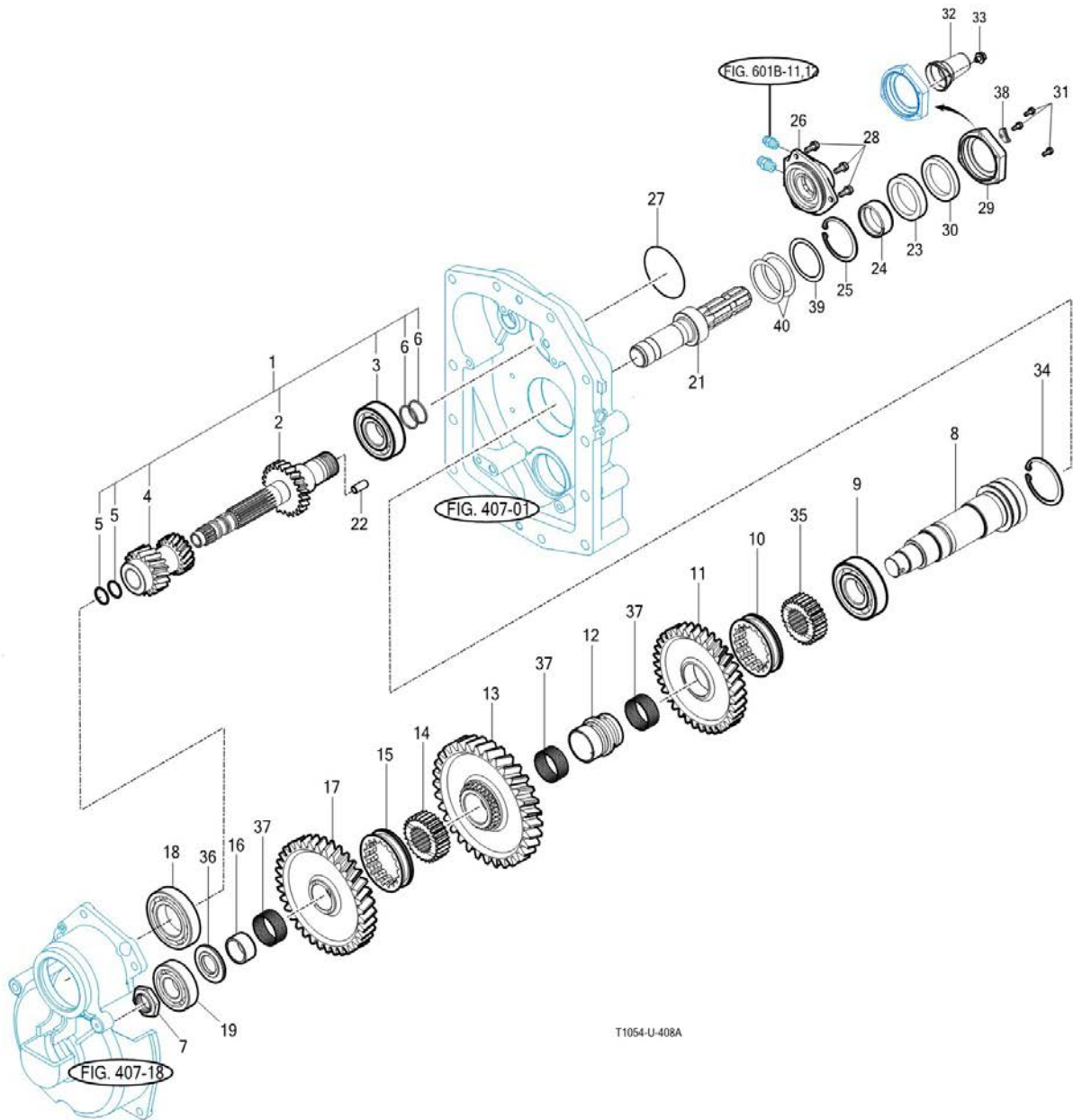
FIG 408A

T115

PTO 샤프트

년/월  
Year/Month

2023-02



T1054-U-408A

NOTE



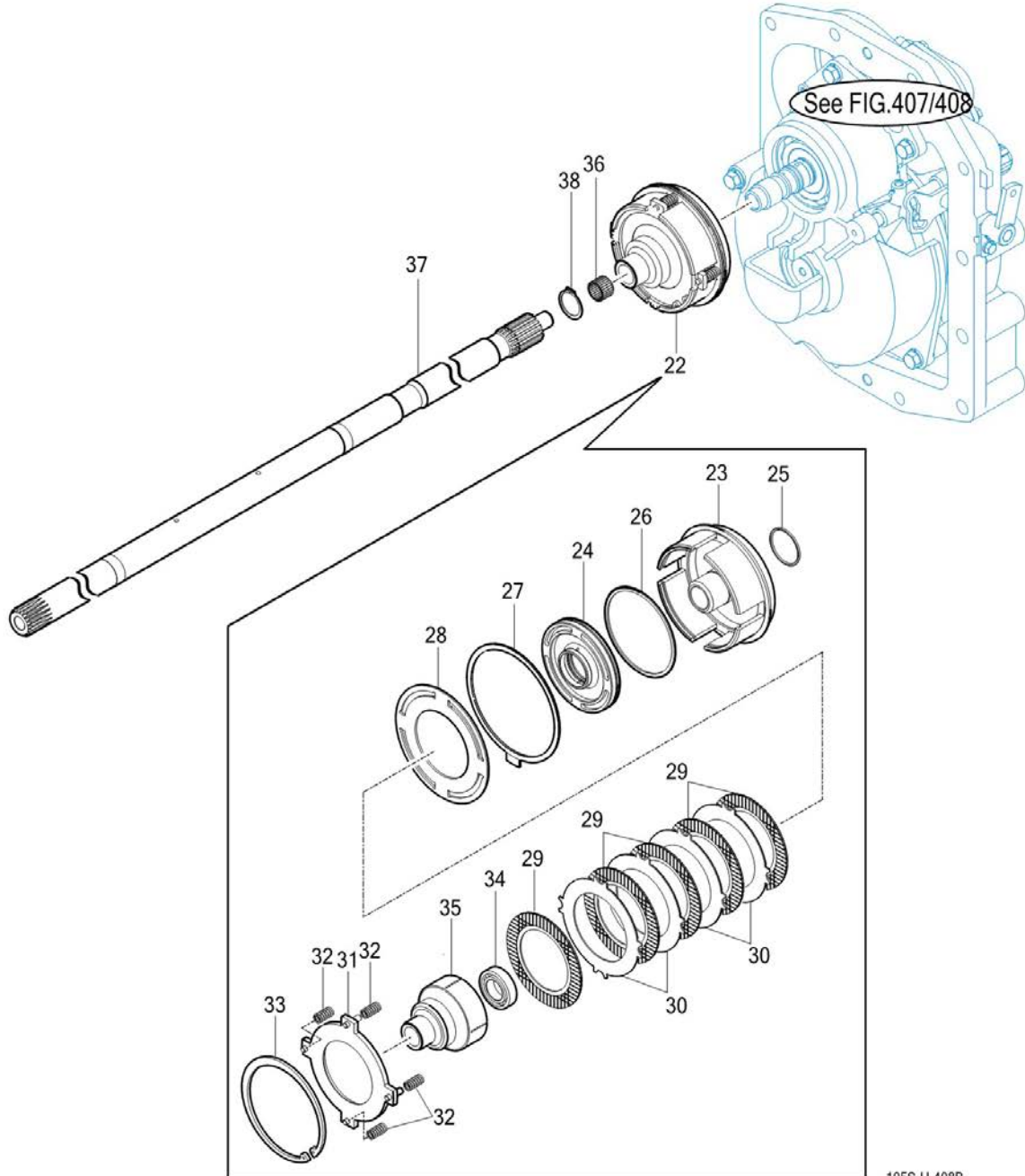
FIG 408B

PTO 클러치 ASSY

년/월  
Year/Month

2023-02

T115



105S-U-408B

NOTE



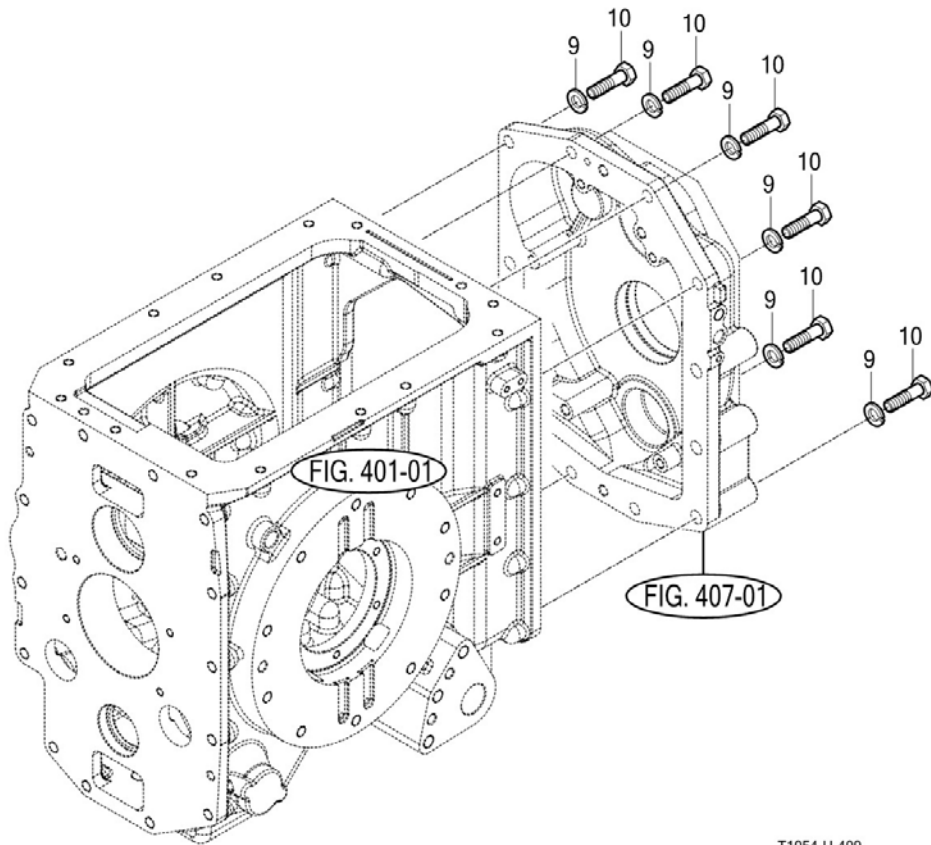
FIG 409

T115

메탈 SUB ASSY

년/월  
Year/Month

2023-02



T1054-U-409

NOTE



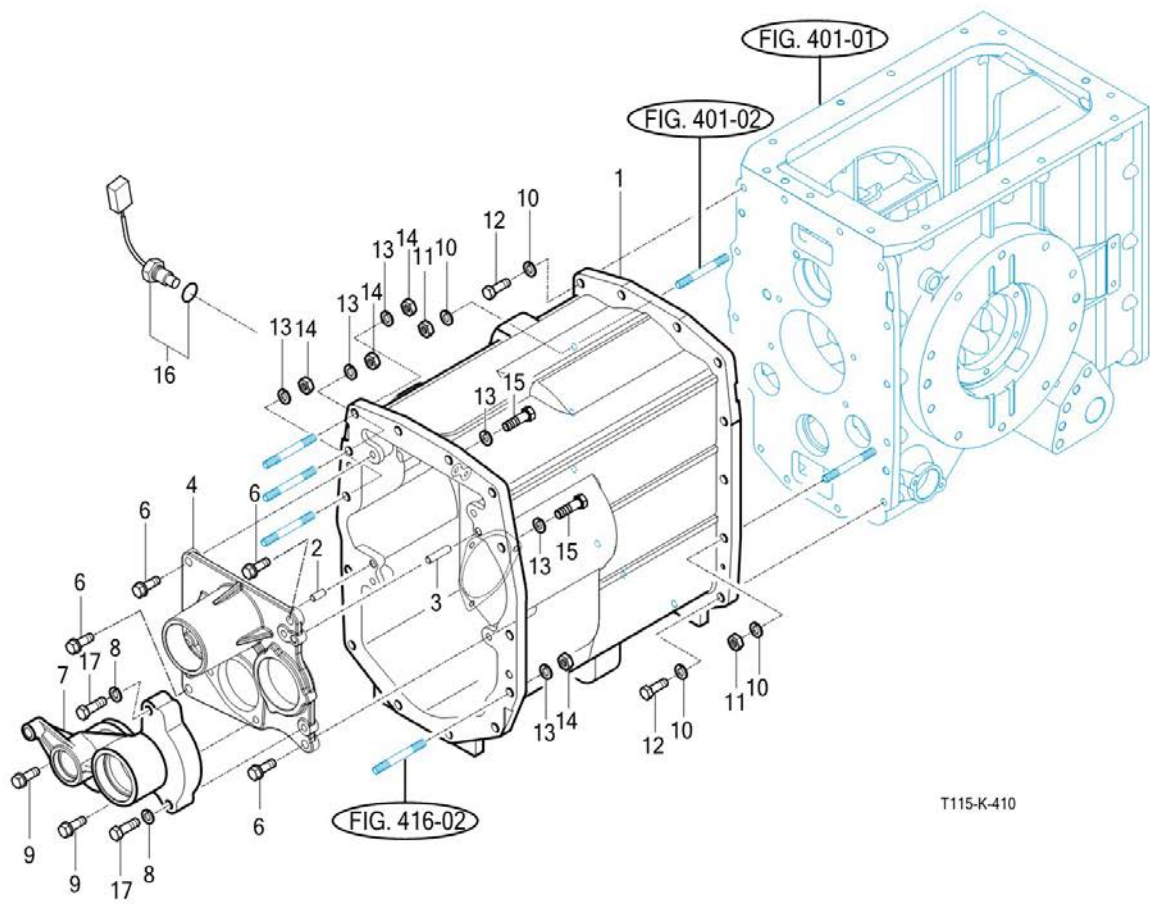
FIG 410

T115

미드 트랜스미션 케이스

년/월  
Year/Month

2023-02



T115-K-410

NOTE





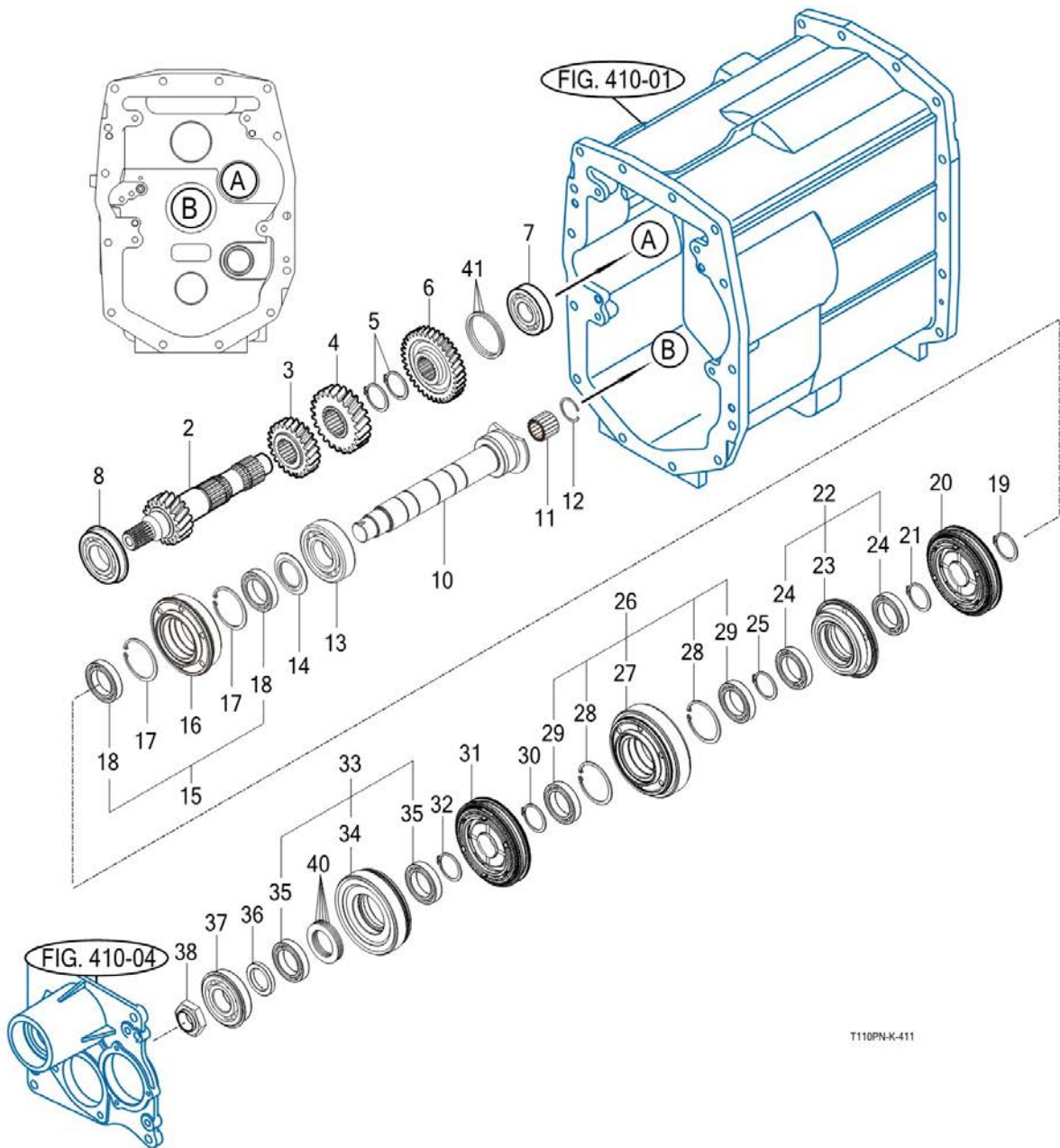
FIG 411

T115

메인 체인지 기어

년/월  
Year/Month

2023-02



NOTE



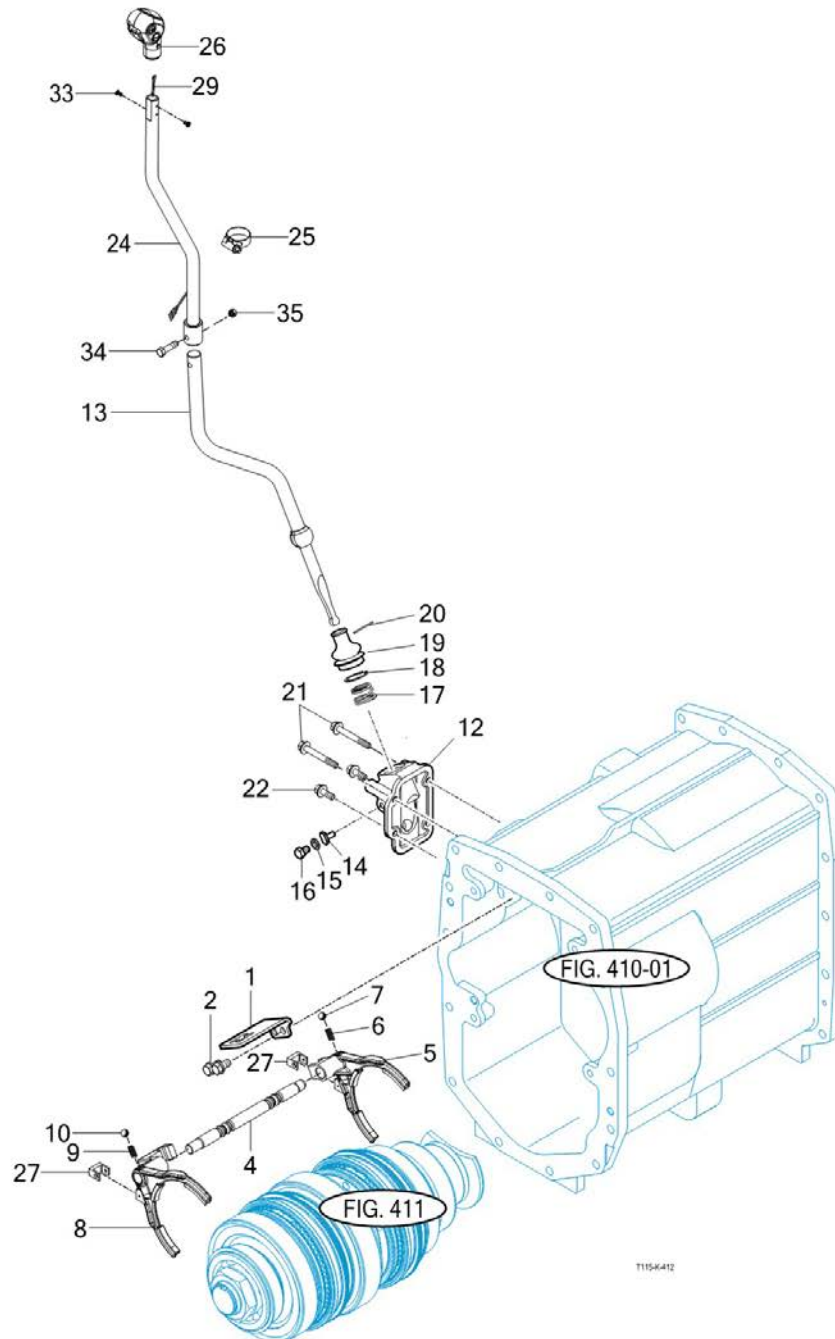
FIG 412

T115

메인 체인지 레버

년/월  
Year/Month

2023-02



NOTE



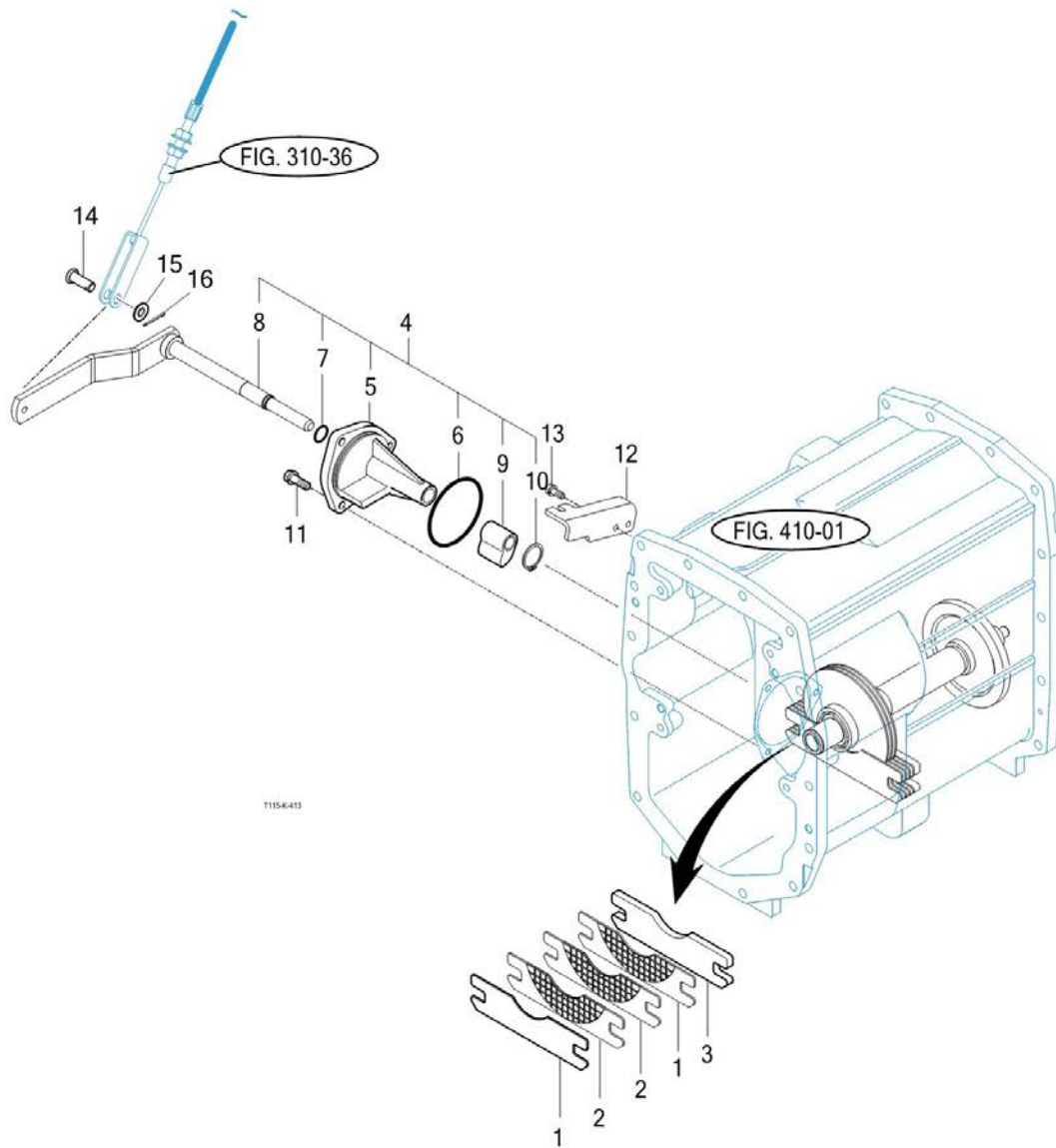
FIG 413

T115

주차 브레이크

년/월  
Year/Month

2023-02



NOTE



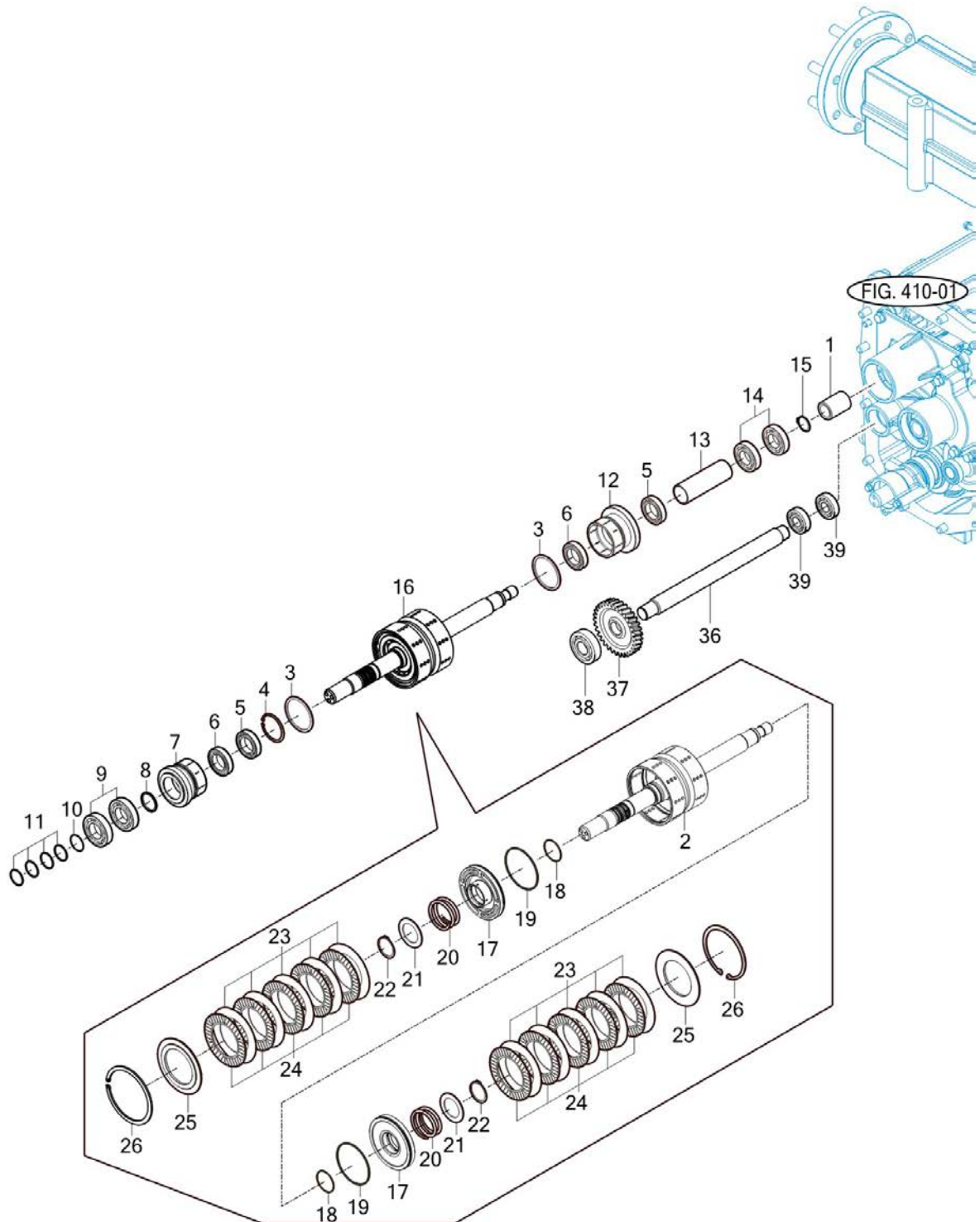
FIG 414

T115

파워 셔틀 기어

년/월  
Year/Month

2023-02



NOTE





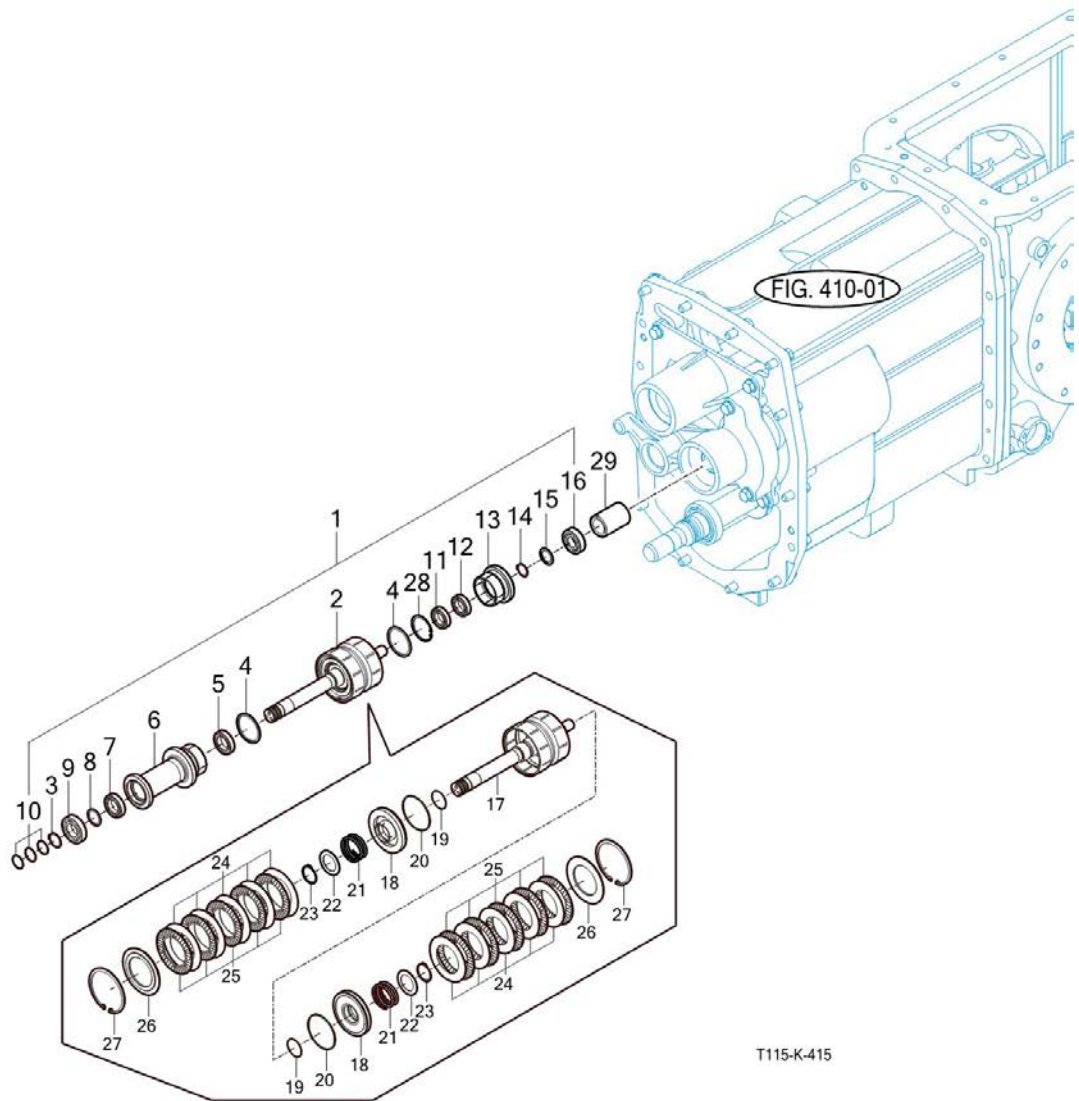
FIG 415

T115

파워 시프트 기어

년/월  
Year/Month

2023-02



T115-K-415

NOTE



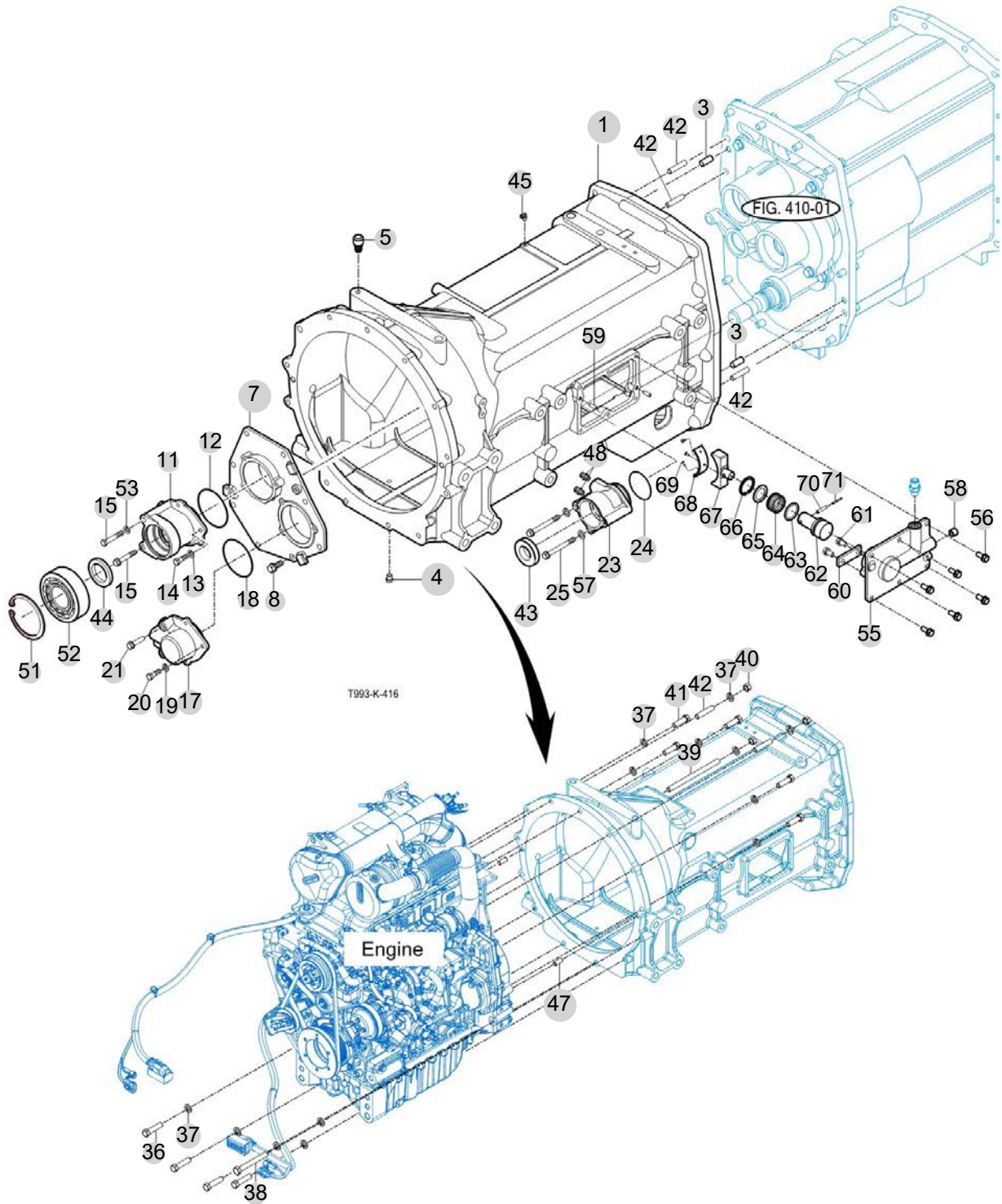
FIG 416

T115

프론트 트랜스미션 케이스

년/월  
Year/Month

2023-02



NOTE

FIG 416 T115		프론트 트랜스미션 케이스					년/월 Year/Month	
							2023-02	
KEY NO	PART NO	DESCRIPTION	SPEC	QTY	REPAIR	EFFECTIVE DATE	REMARKS	
416	1	19262100011M	케이스, FR 트랜스미션		1			
416	3	V5201010022	평행핀(A)	10X22	2			
416	4	13267060022	드레인플러그		1			
416	5	10134080020	에어 브리더		1			
416	7	19022100033M	입력메탈		1			
416	8	V2173610025	소형육각볼트보통(S)	M10X25	8			
416	11	19022121100	파워셔틀커버 ASSY		1			
416	12	V7231020075	O링(S)	S75	1			
416	13	V4011600080	스프링와셔	M8	1			
416	14	14151210090	리이머볼트		1			
416	15	V2013608095	소형육각볼트(보통)	M8X95	2			
416	17	19022161100	파워셔프트 커버 ASSY		1			
416	18	V7231020075	O링(S)		1			
416	19	V4011600080	스프링와셔		1			
416	20	14151210090	리이머볼트		1			
416	21	V2173608020	소형육각볼트보통(S)	M8X20	2			
416	23	19022280111M	4WD커버		1			
416	24	V7211031055	O링(G)		1			
416	25	V2173608085	소형육각볼트보통(S)	M8X85	2			
416	37	V4011600120	스프링와셔	M12	5			
416	40	V3013600120	육각너트보통2종		5			
416	41	V2174612040	소형육각볼트보통(S)	M12X40	8			
416	42	V2513412035	스터드볼트2종		5			
416	43	V7441305512	오일실(D)		1			
416	44	19022120900	오일실		1			
416	45	19027562081	어댑터(브레이크 리턴)		1			
416	47	V5201010022	평행핀(A)		2			
416	48	19025162400	유니온(PF1/4-M16)		2			
416	51	V7051400680	C형멈춤링(구멍용)		1			
416	52	V6001506008	볼베어링		1			
416	53	V4011600080	스프링와셔	M8	2			
416	55	19262141010M	메탈, 드래그 브레이크		1			
416	56	V2173608020	소형육각볼트보통(S)	M8X20	6			
416	57	V4111600080	평와셔	M8	2			
416	58	V7801000004	플러그(육각구멍테이퍼)		1			
416	59	V5201006016	평행핀(A)	6X16	2			
416	60	19262141030	플레이트, 드래그 브레이크		1			
416	61	V2173608016	소형육각볼트보통(S)	M8X16	2			
416	62	19262141020	피스톤, 드래그 브레이크		1			
416	63	V7201035029	O링		1			
416	64	19262141050	스프링, 리턴		1			
416	65	19262141040	와셔, /24X35X2		1			
416	66	V7051400350	C형멈춤링(구멍용)		1			
416	67	19262141060M	로드, 드래그 브레이크		1			
416	68	19262141200	라이닝 COMP, 드래그 브레이크		1			
NOTE								



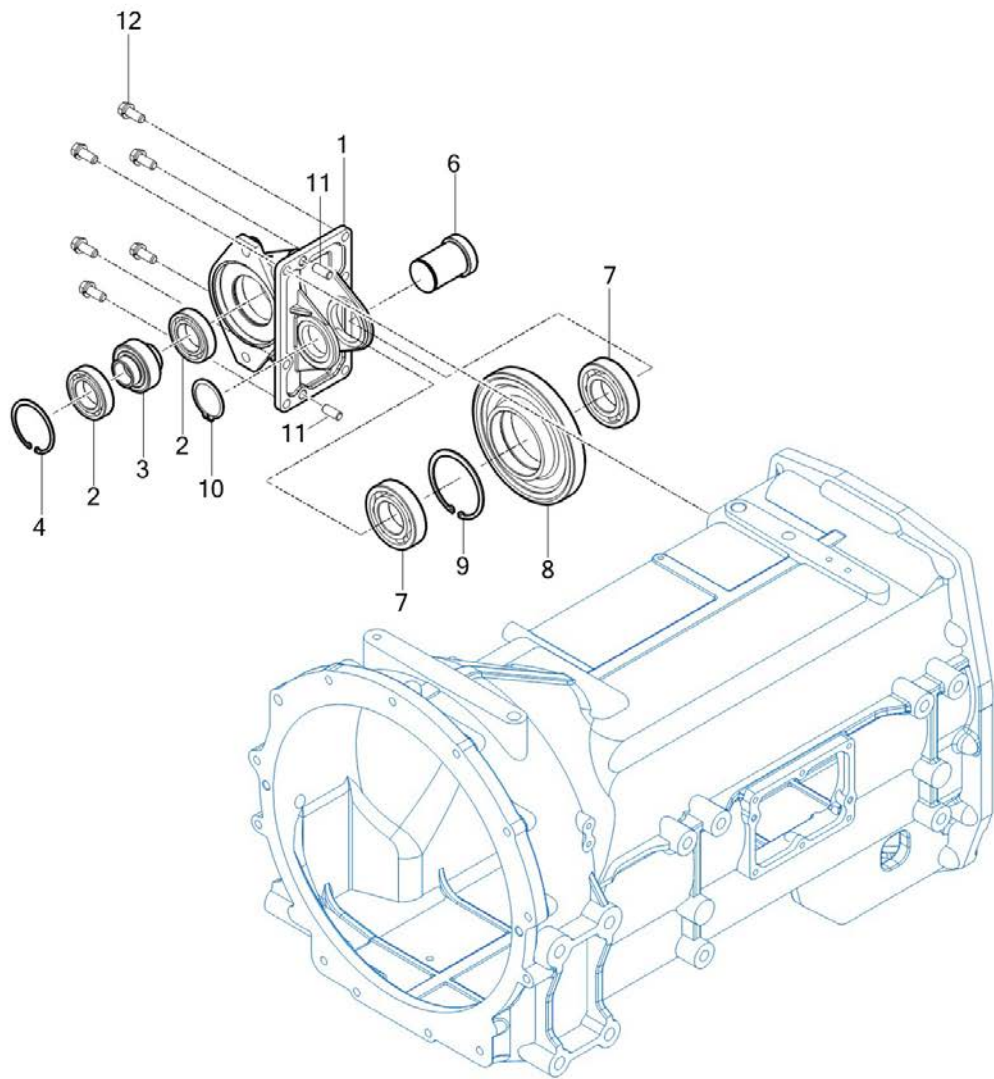
FIG 417

T115

드라이브 펌프 SUB

년/월  
Year/Month

2023-02



NOTE





## 5. 프런트 액슬 PART NO. T5

FIG 501	프런트 액슬 서포터	182
FIG 502	프런트 드라이브 샤프트	184
FIG 503	프런트 액슬 하우징	186
FIG 504	프런트 디فرن셜 기어	188
FIG 505	프런트 기어 케이스 (1)	190
FIG 506	프런트 기어 케이스 (2)	192
FIG 507	프런트 기어 케이스 (3)	194
FIG 508	머드 가드 ASSY	196

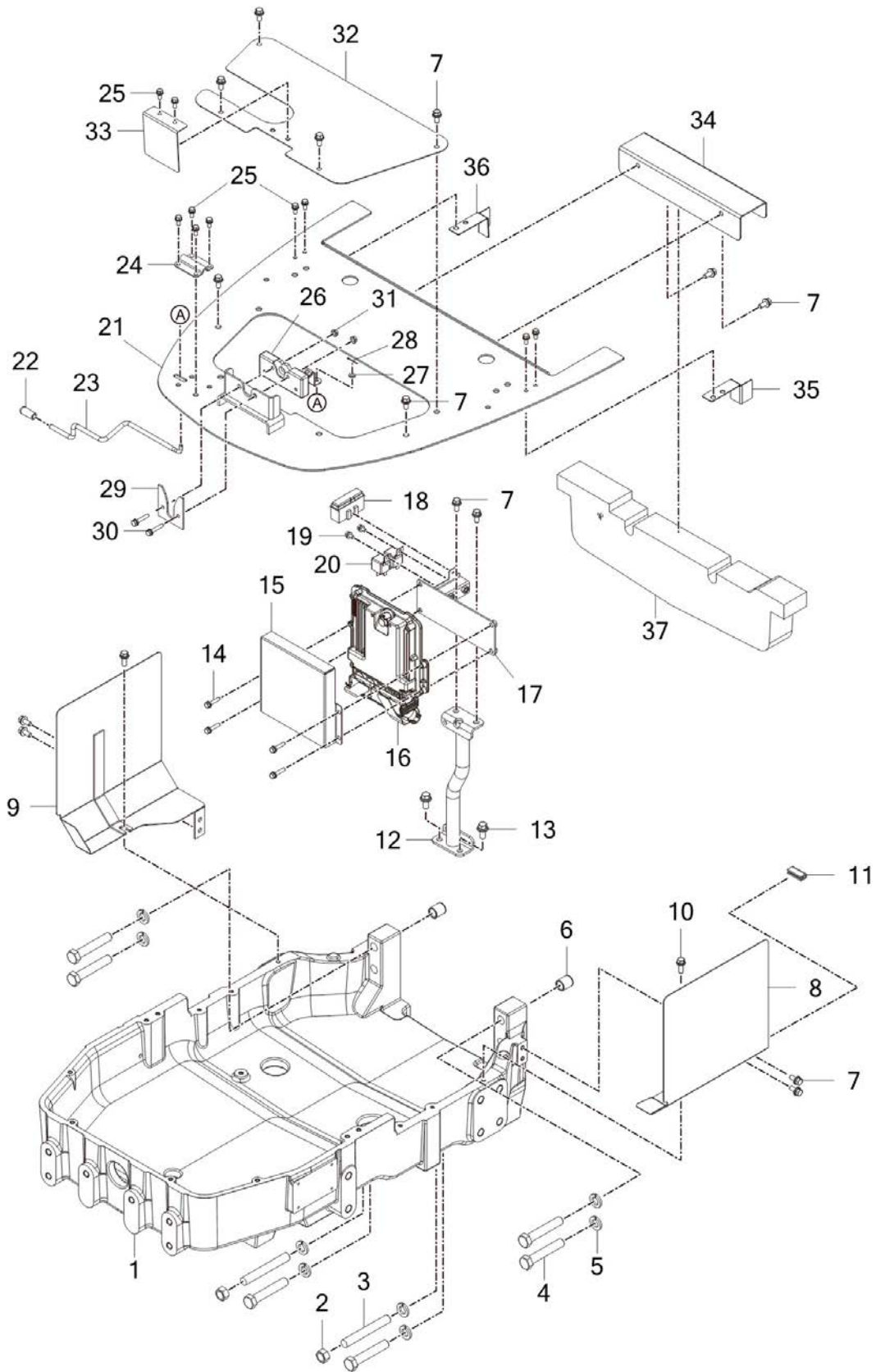
FIG 501

T115

프론트 액슬 서포터

년/월  
Year/Month

2023-02



NOTE



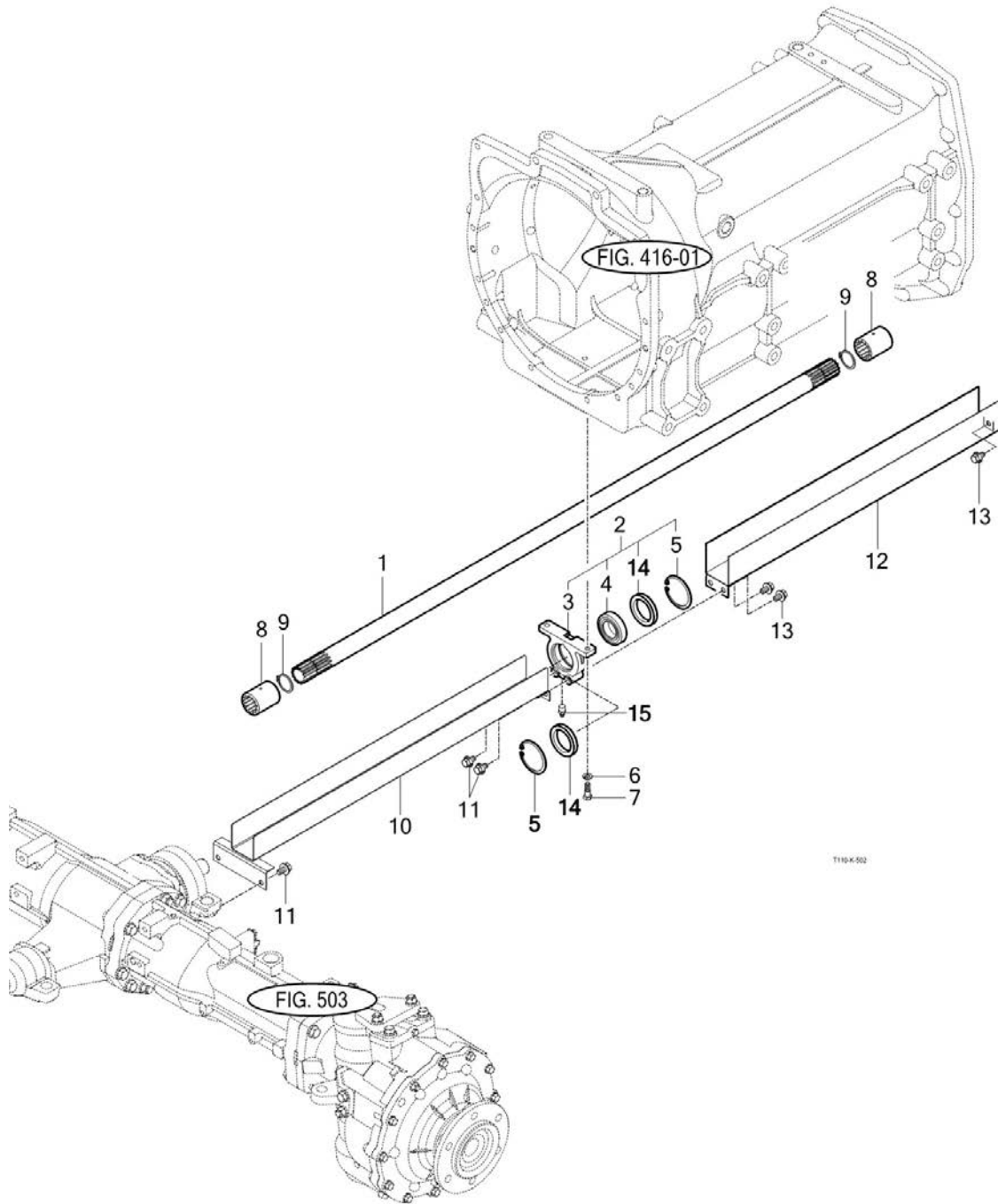
FIG 502

T115

프론트 드라이브 샤프트

년/월  
Year/Month

2023-02



NOTE



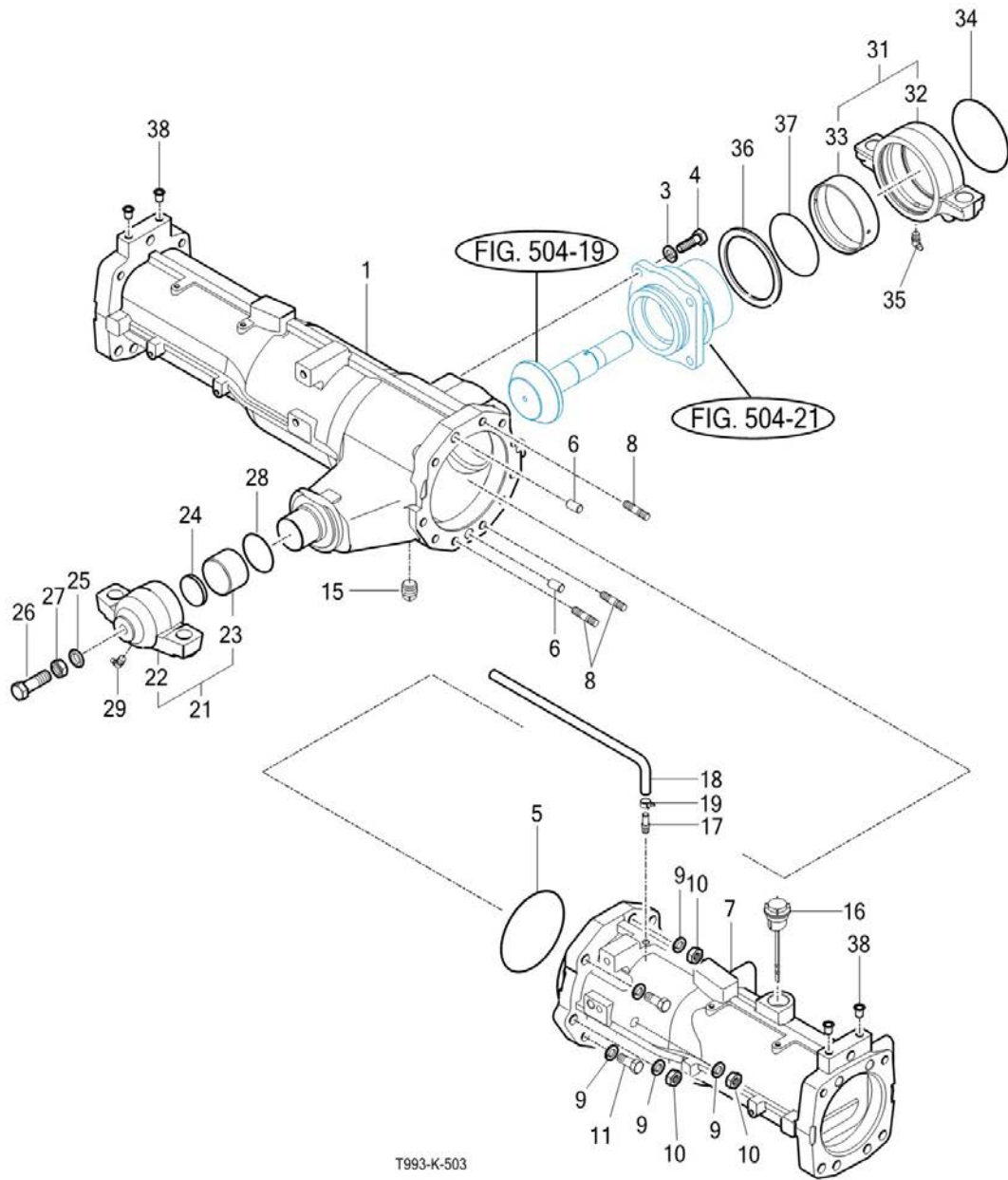
FIG 503

T115

프론트 액슬 하우징

년/월  
Year/Month

2023-02



NOTE



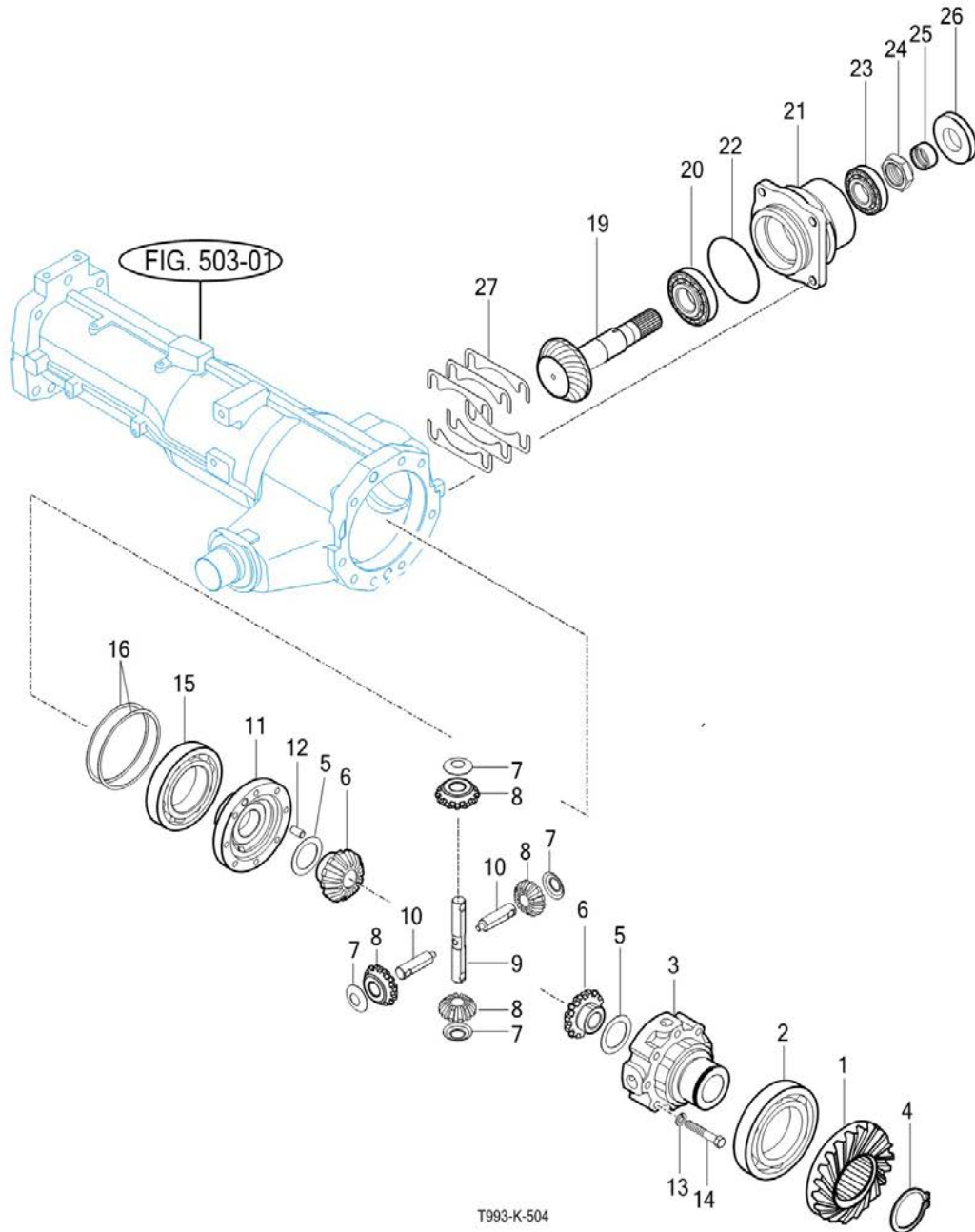
FIG 504

T115

프론트 디프렌셜 기어

년/월  
Year/Month

2023-02



NOTE





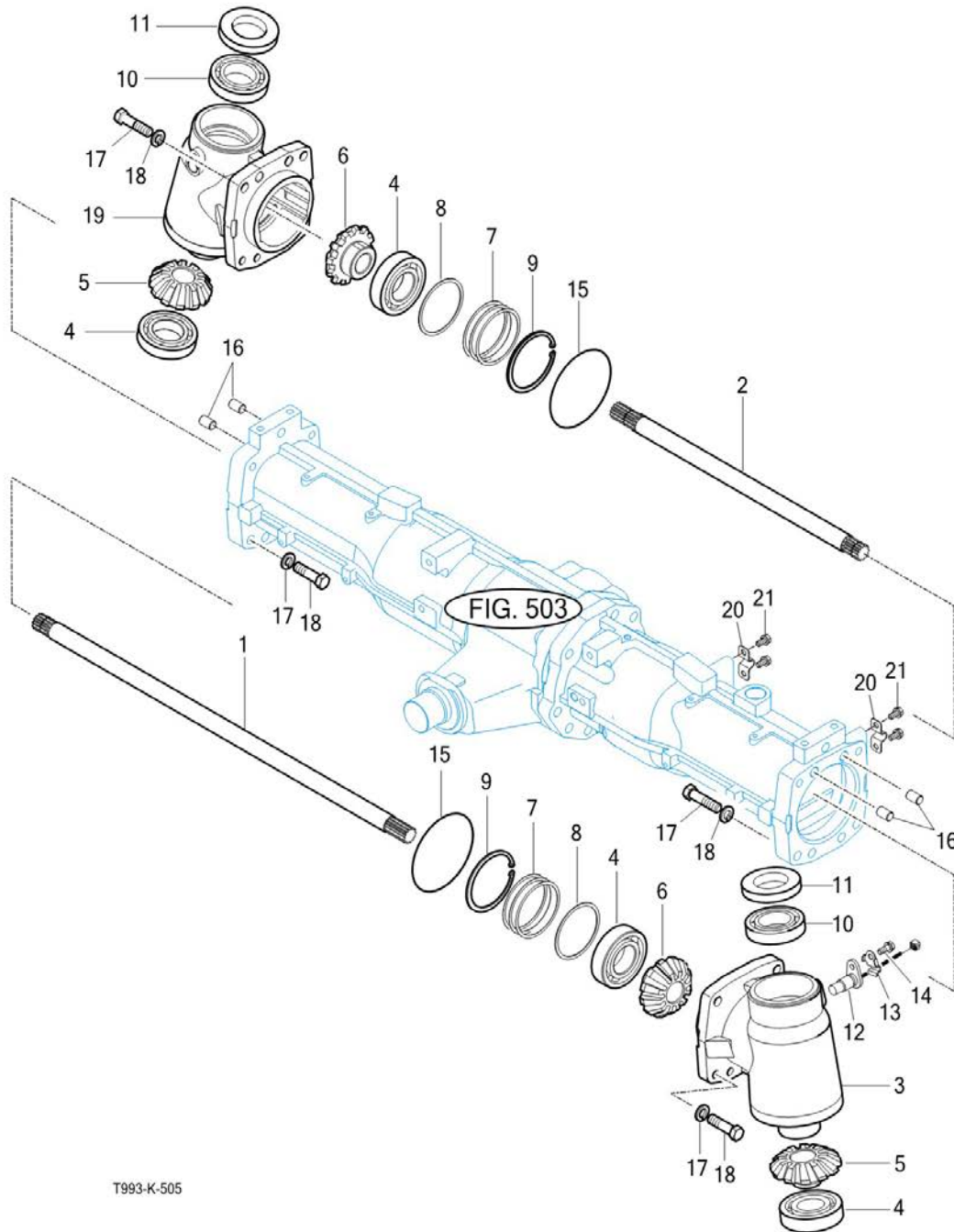
FIG 505

T115

프론트 기어 케이스 (1)

년/월  
Year/Month

2023-02



T993-K-505

NOTE



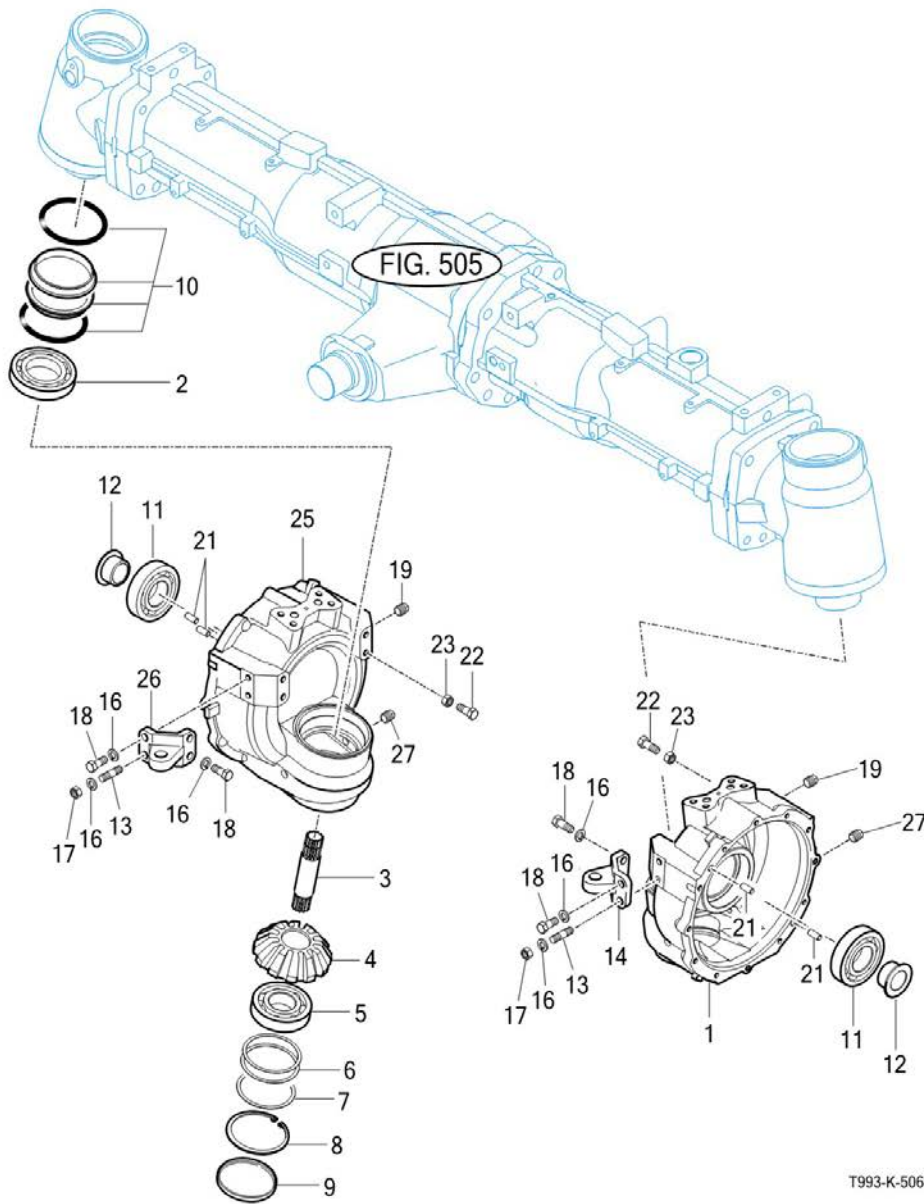
FIG 506

T115

프론트 기어 케이스 (2)

년/월  
Year/Month

2023-02



NOTE



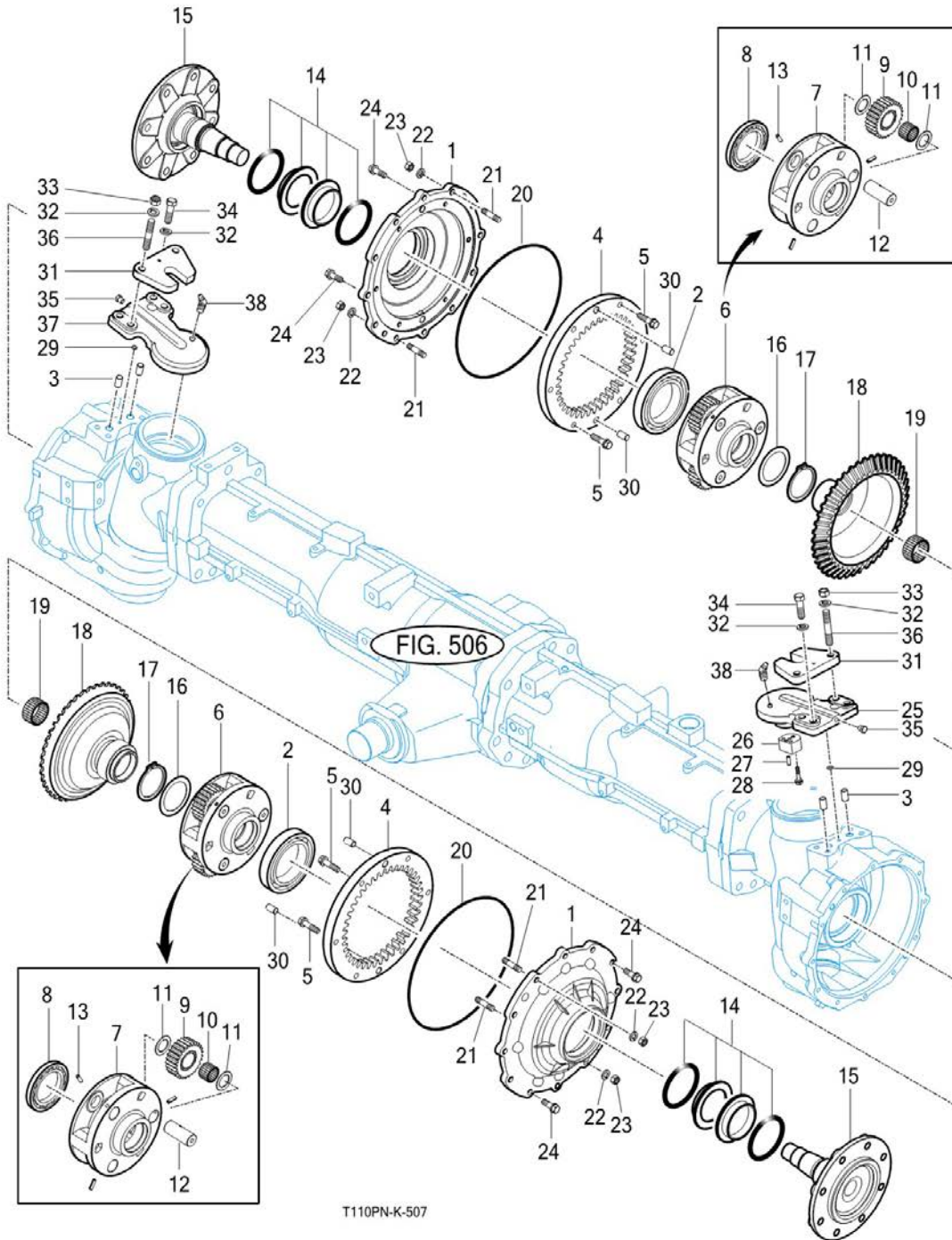
FIG 507

T115

프론트 기어 케이스 (3)

년/월  
Year/Month

2023-02



T110PN-K-507

NOTE



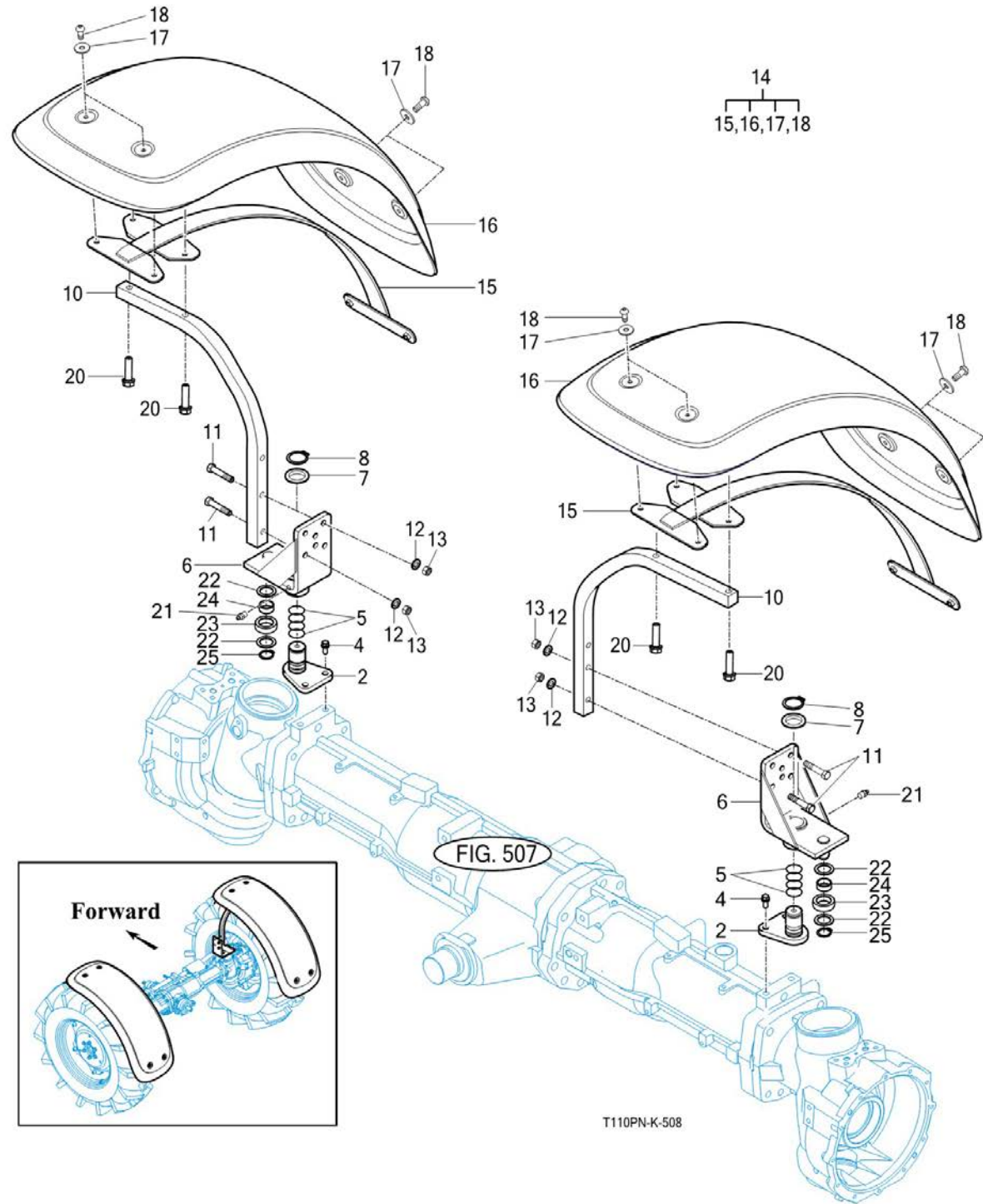


FIG 508

머드 가드 ASSY

년/월  
Year/Month

2023-02



NOTE





## 6. 유압/3점링크 PART NO. T6

FIG 601 메인 밸브 SUB	199
FIG 602 드로우바 ASSY	201
FIG 603A 석션 필터 SUB	203
FIG 603B 기어 펌프 ASSY	205
FIG 604 실린더 케이스	207
FIG 605 리프트 암 SUB	209
FIG 606 메인 컨트롤 밸브 SUB	211
FIG 607A AUX 밸브 & 필터 SUB	213
FIG 607B AUX 레버 SUB	215
FIG 608A 히치 & 3-포인트 링크	217
FIG 608B 로어 링크 & 리프트 로드	219
FIG 609 유압 파이프 & 호스	221
FIG 610 조이스틱	223
FIG 611 수평 제어 장치	225

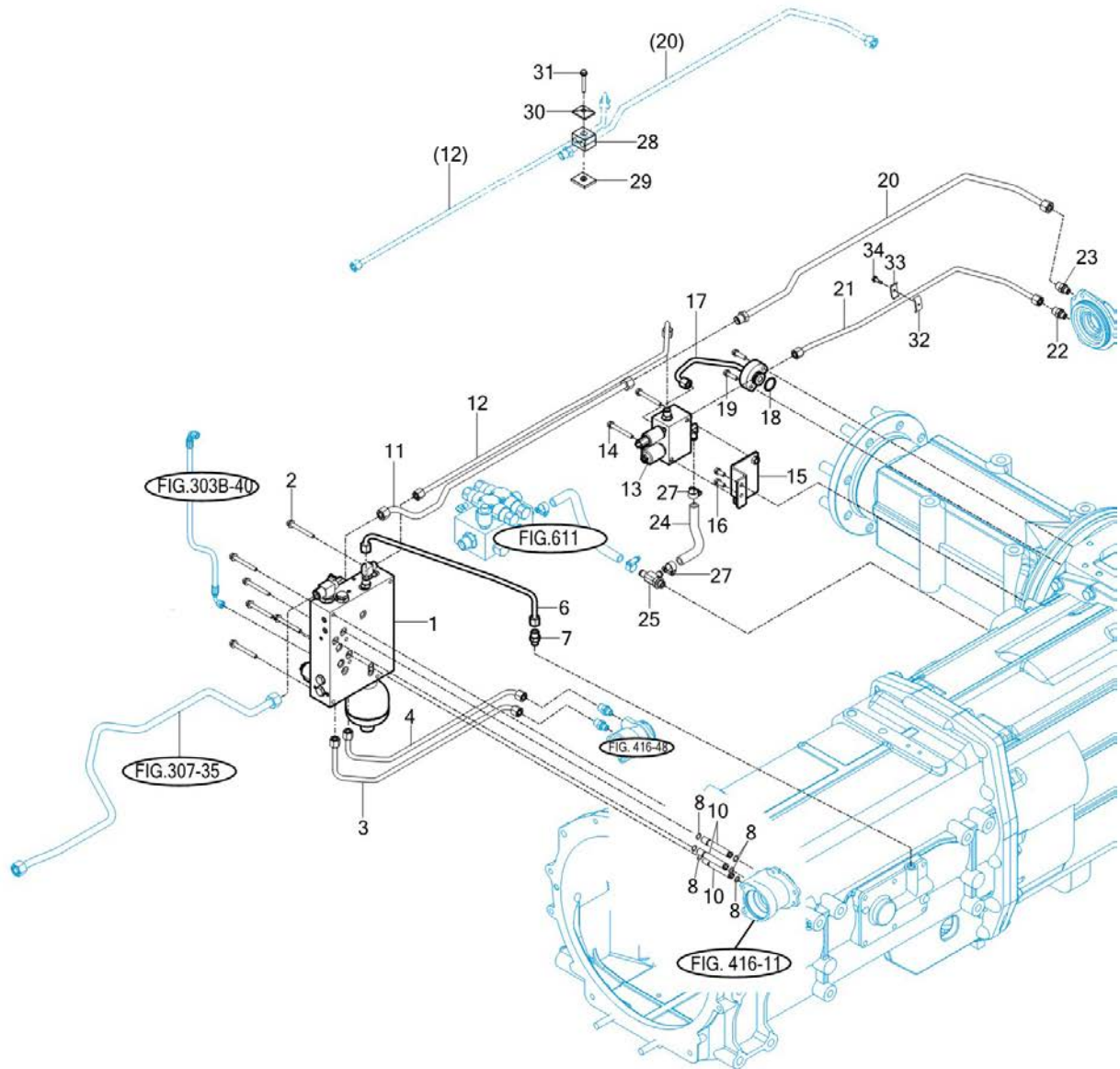
FIG 601

T115

메인 밸브 SUB

년/월  
Year/Month

2023-02



T115K401

NOTE



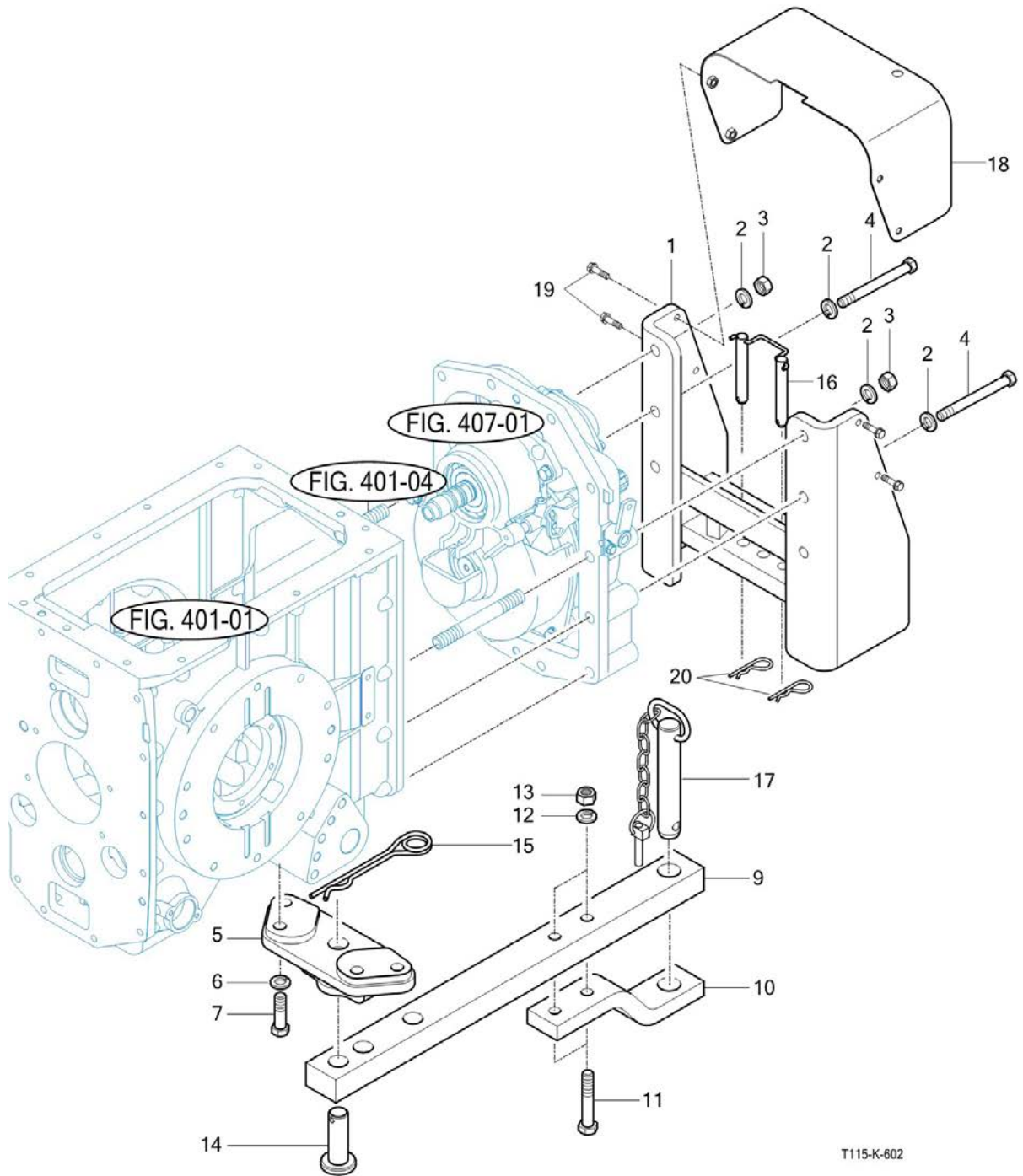
FIG 602

드로우바 ASSY

년/월  
Year/Month

2023-02

T115



T115-K-602

NOTE



FIG 603A

T115

석션 필터 SUB

년/월  
Year/Month

2023-02

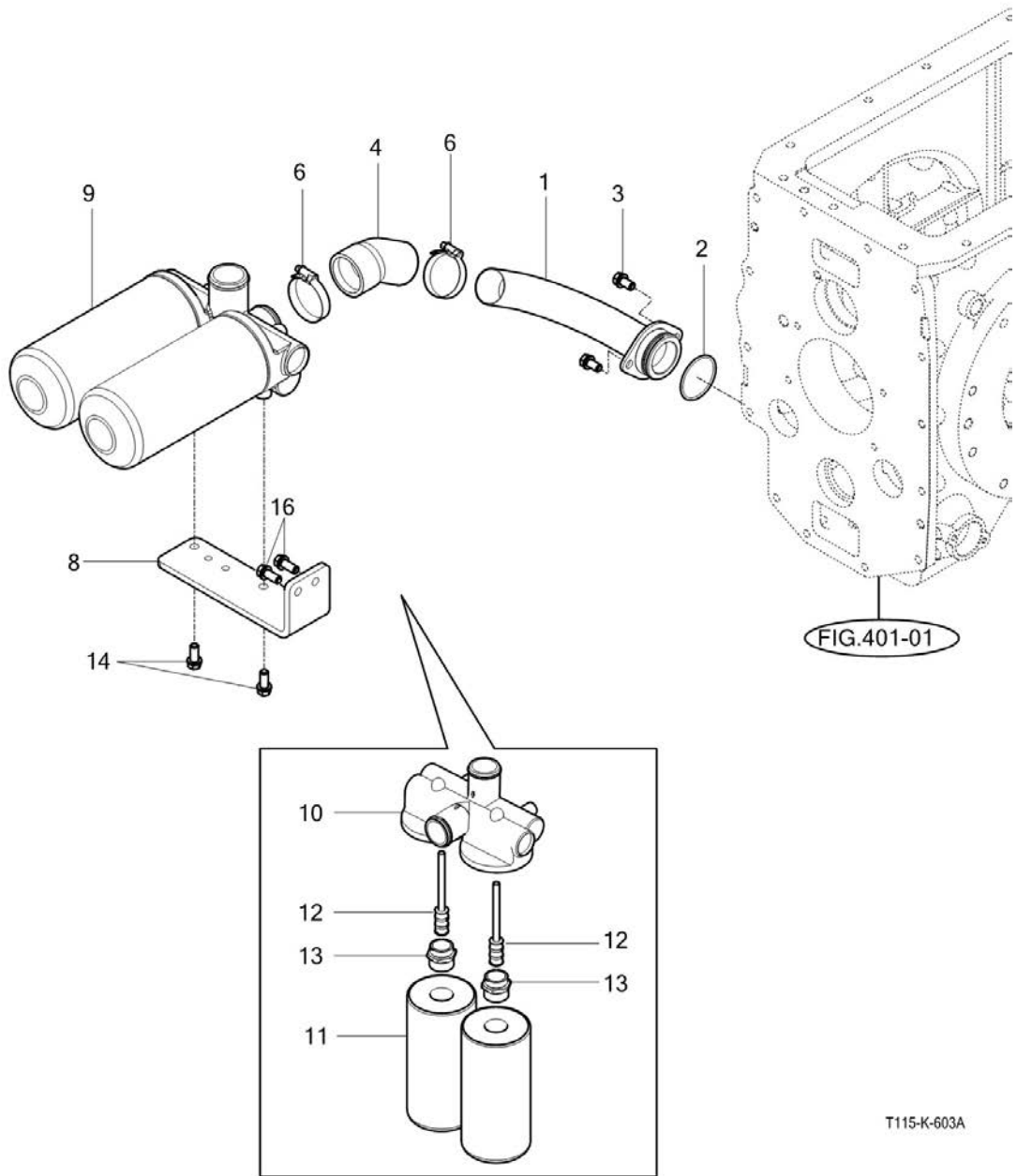


FIG.401-01

T115-K-603A

NOTE





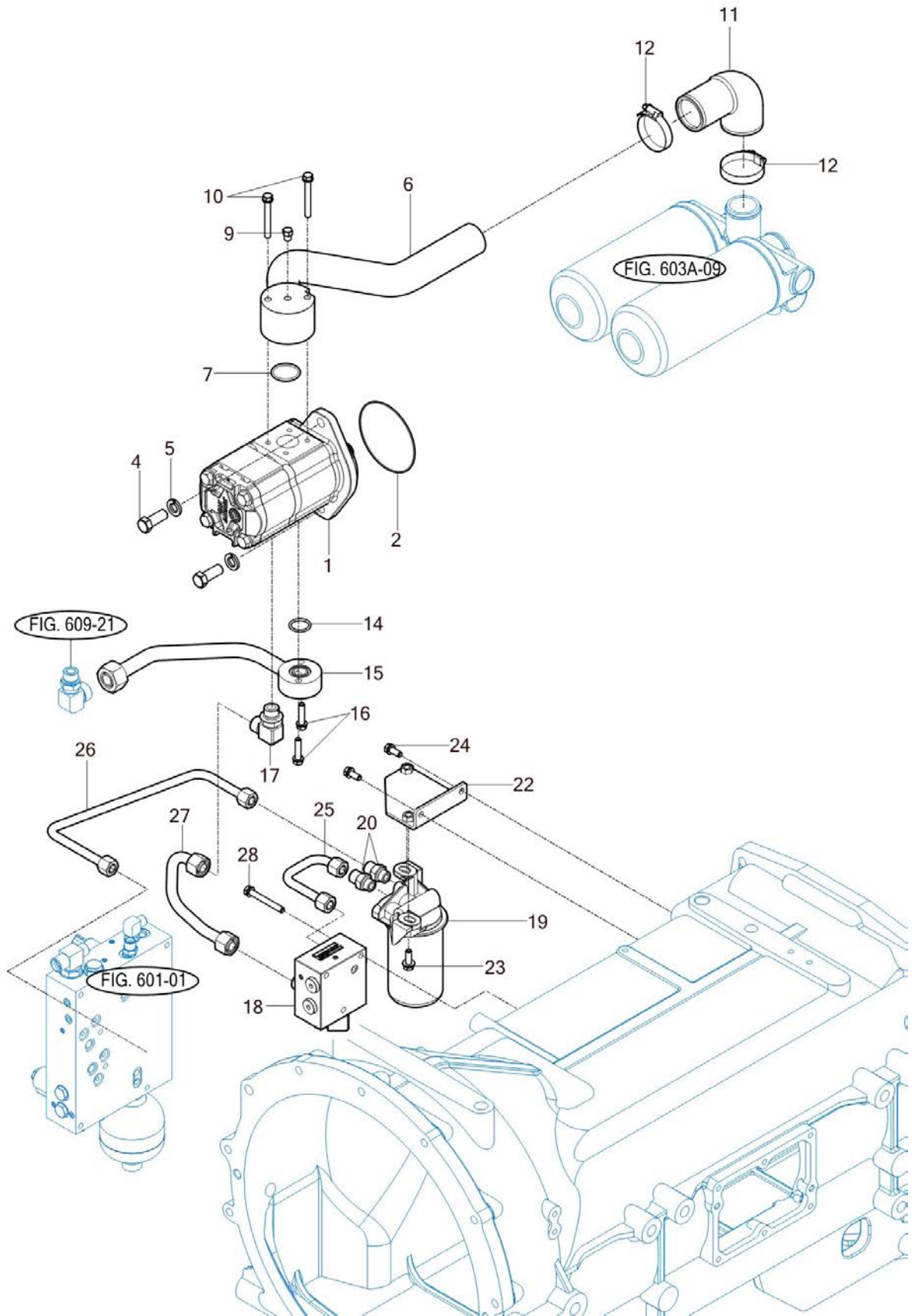
FIG 603B

T115

기어 펌프 ASSY

년/월  
Year/Month

2023-02



NOTE



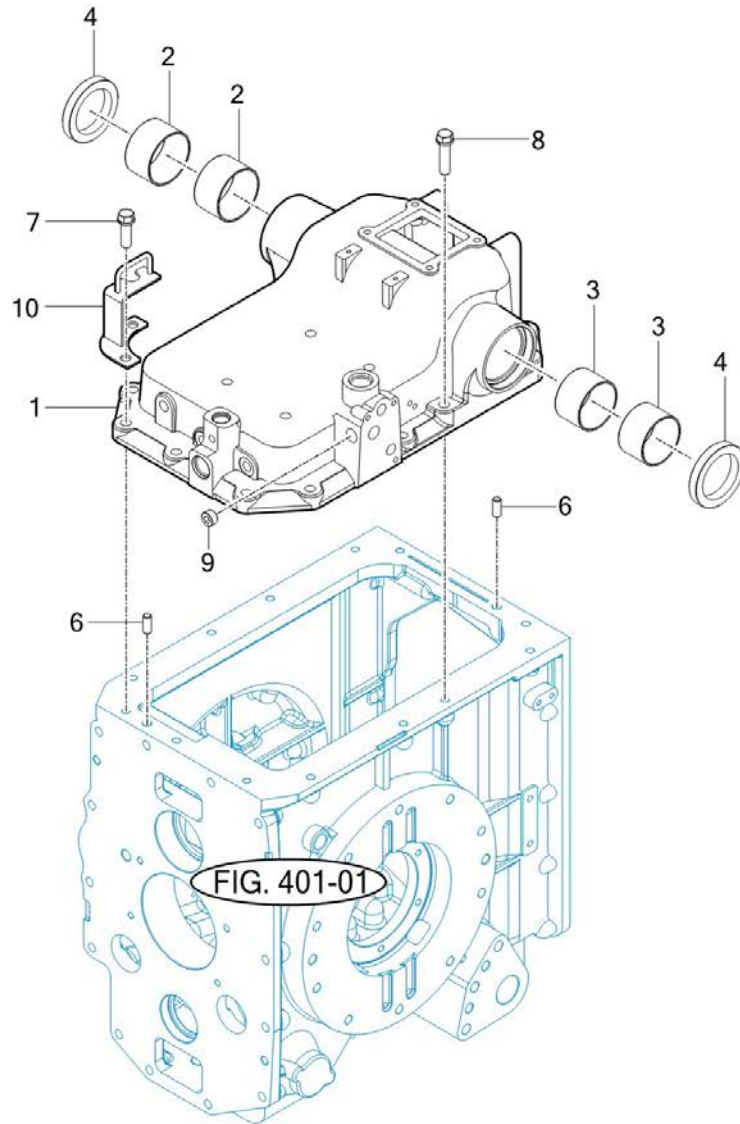
FIG 604

T115

실린더 케이스

년/월  
Year/Month

2023-02



NOTE



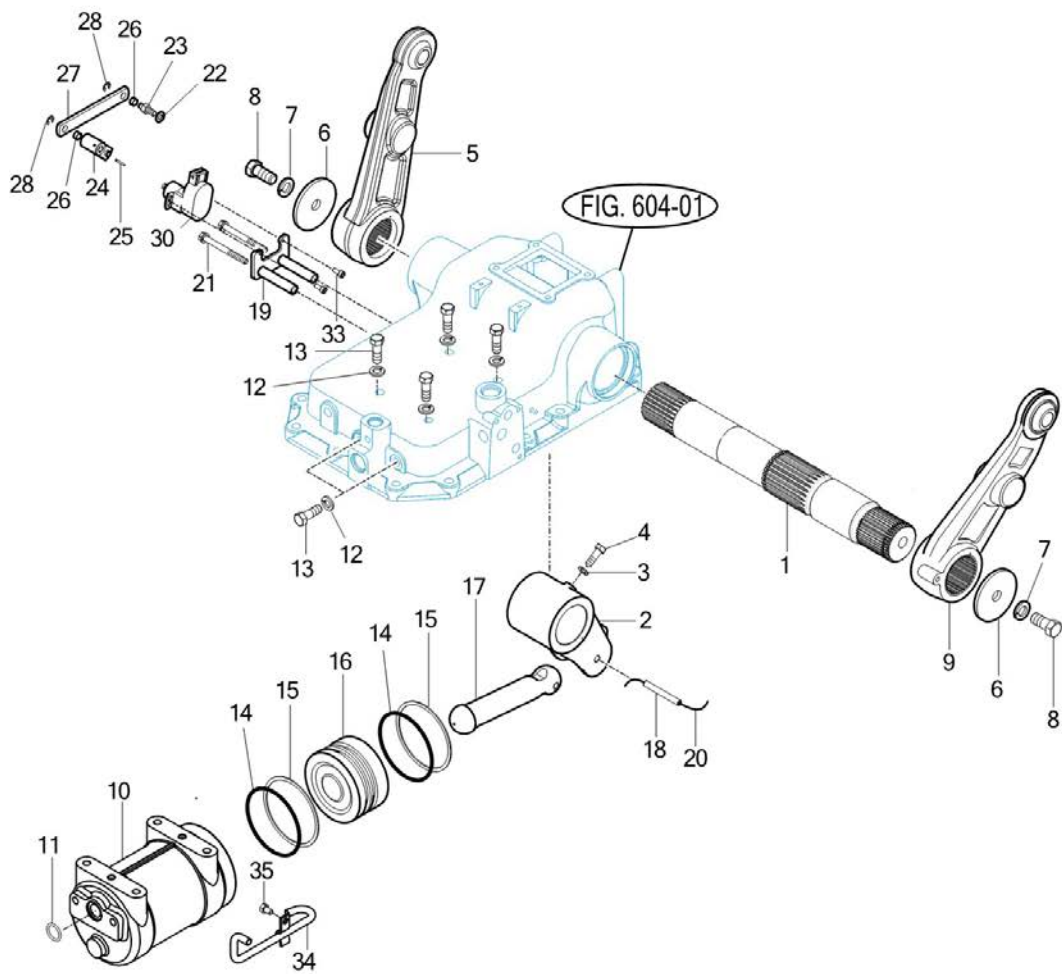
FIG 605

T115

리프트 암 SUB

년/월  
Year/Month

2023-02



NOTE



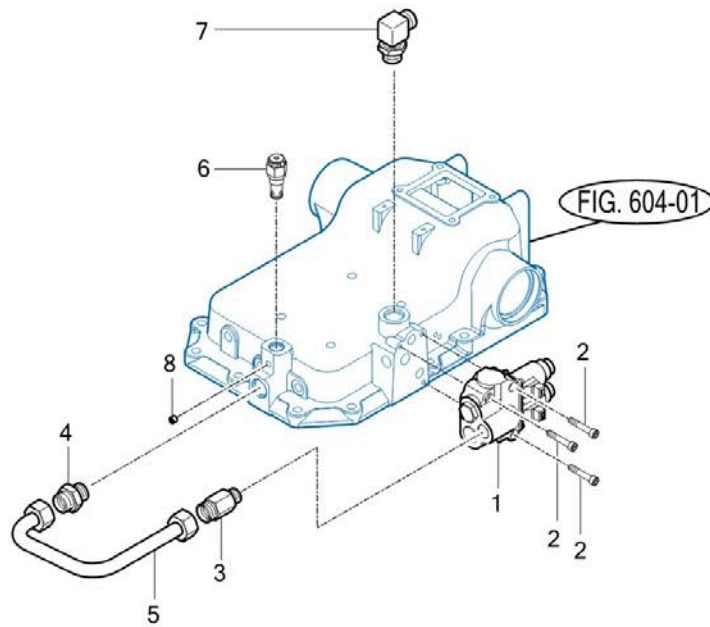
FIG 606

T115

메인 컨트롤 밸브 SUB

년/월  
Year/Month

2023-02



T115-K-606

NOTE





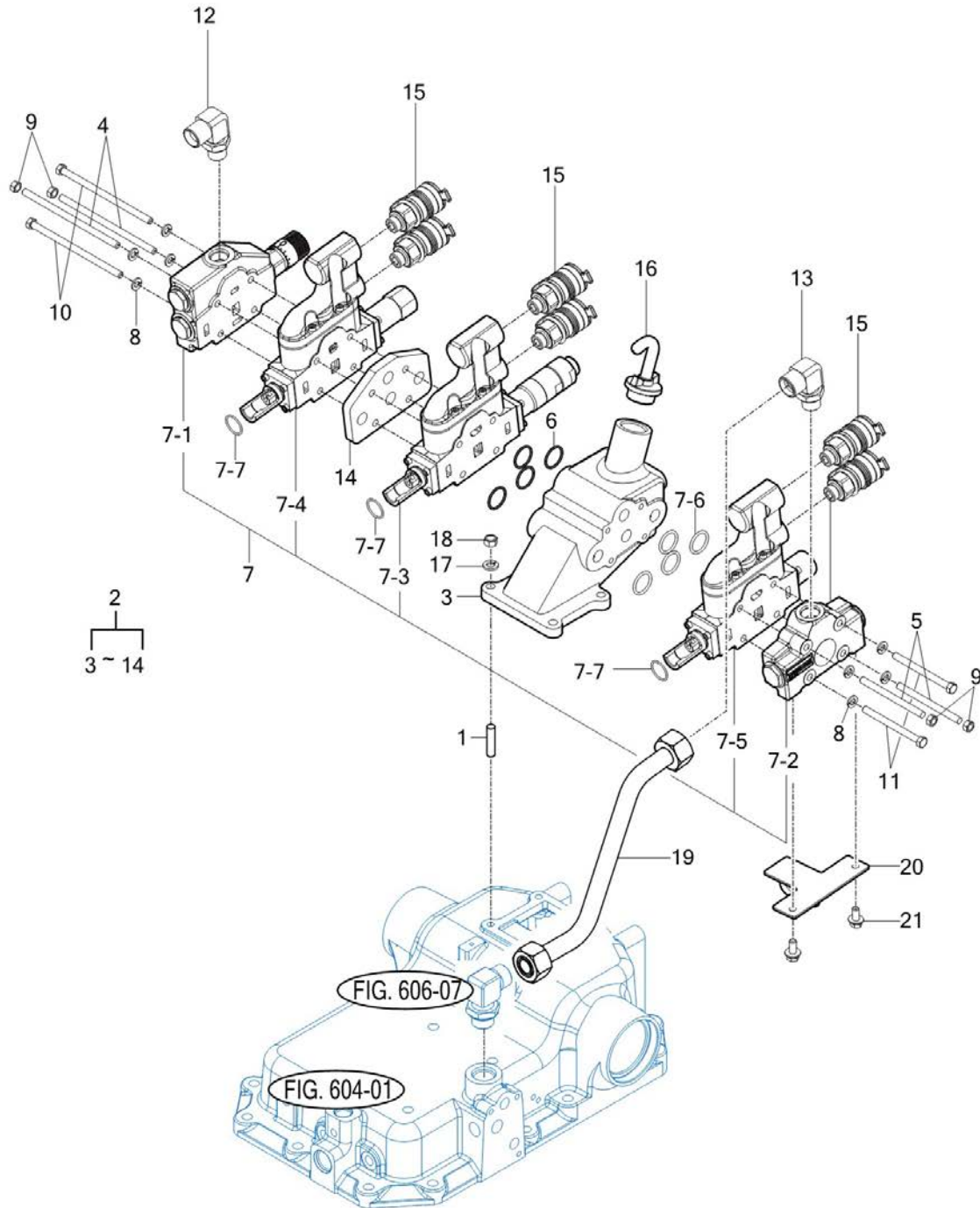
FIG 607A

T115

AUX 밸브 & 필터 SUB

년/월  
Year/Month

2023-02



NOTE



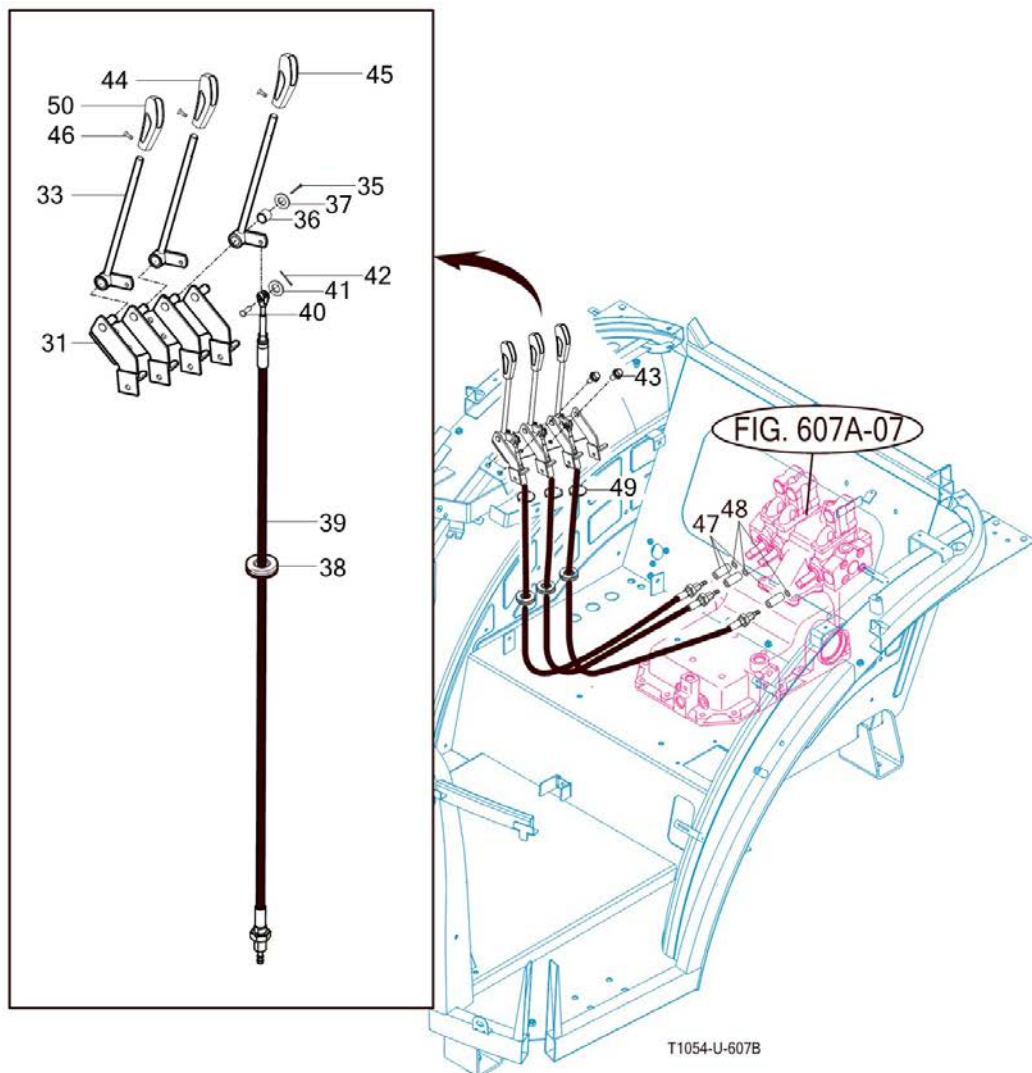
FIG 607B

AUX 레버 SUB

년/월  
Year/Month

2023-02

T115



NOTE



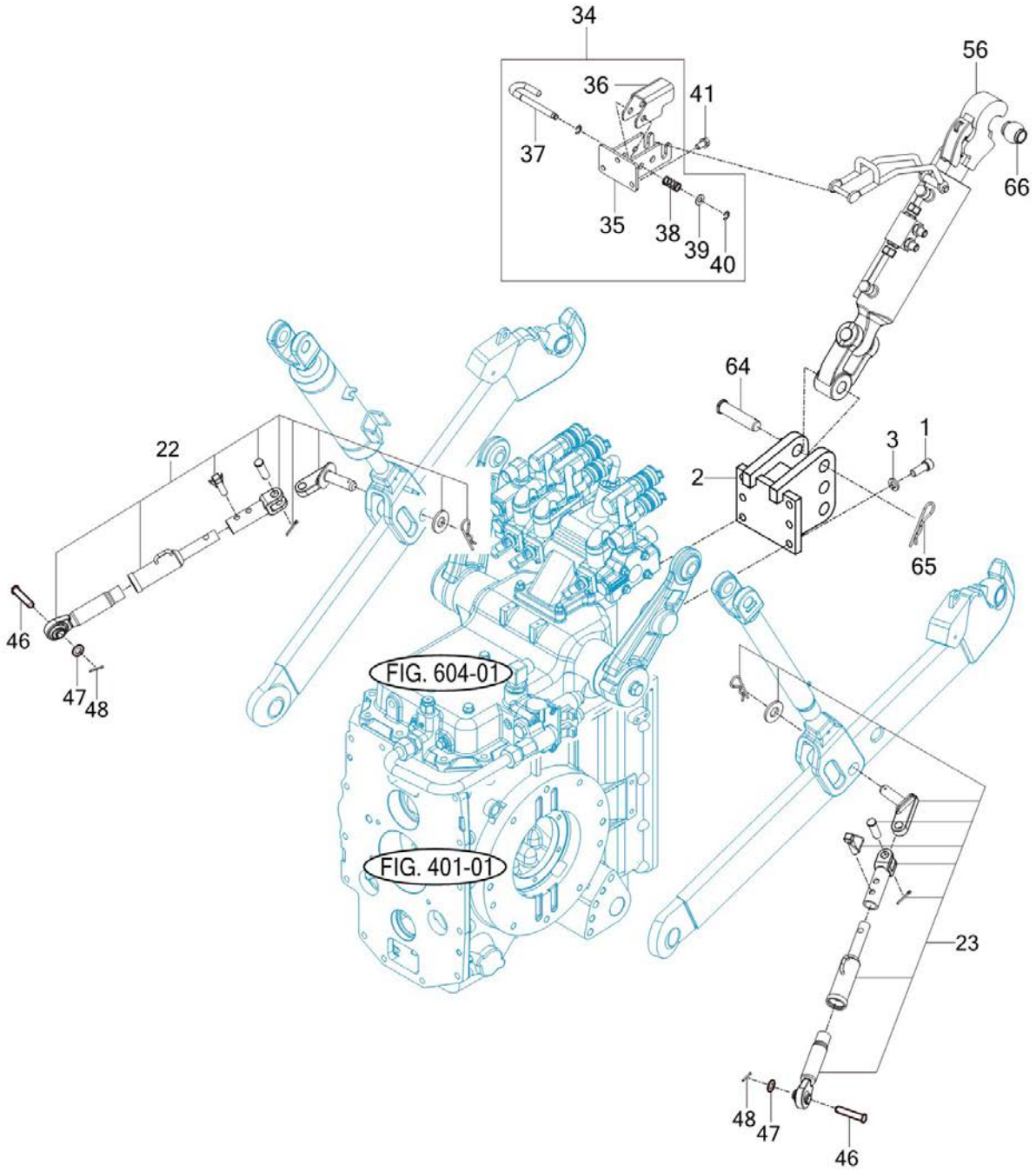
FIG 608A

T115

히치 & 3-포인트 링크

년/월  
Year/Month

2023-02



T115-K-608A

NOTE



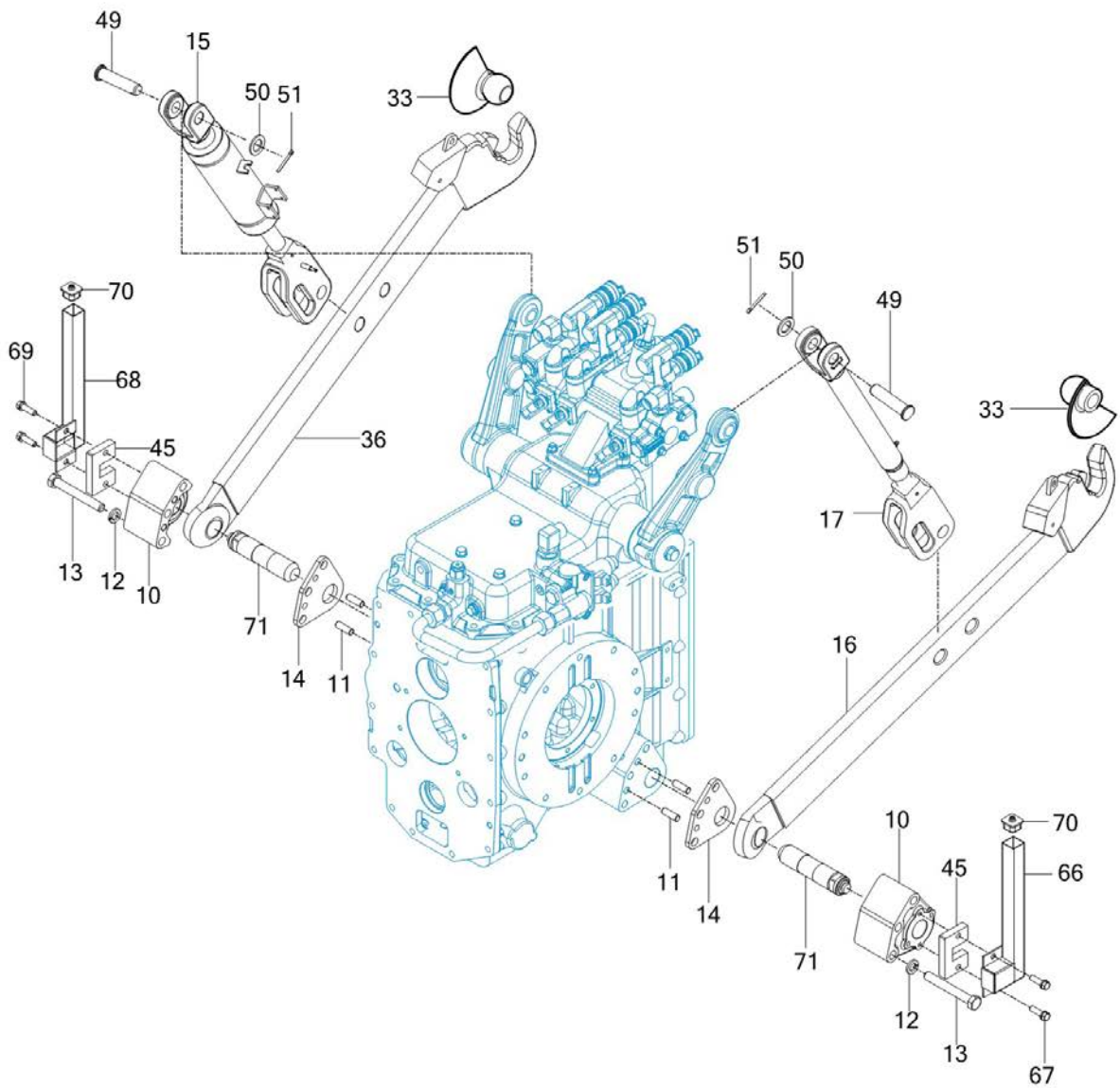
FIG 608B

로어 링크 & 리프트 로드

년/월  
Year/Month

2023-02

T115



NOTE





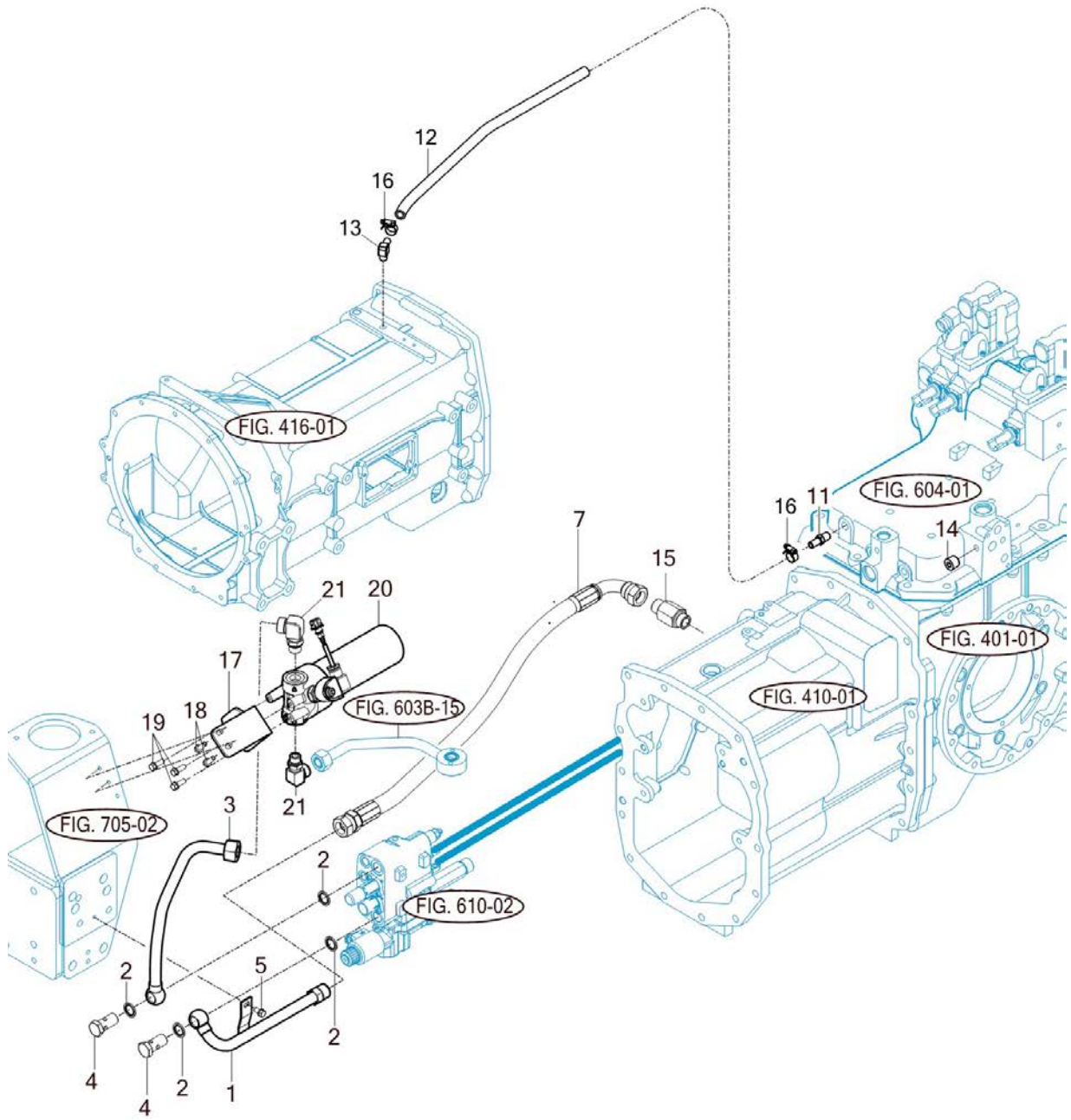
FIG 609

T115

유압 파이프 & 호스

년/월  
Year/Month

2023-02



NOTE



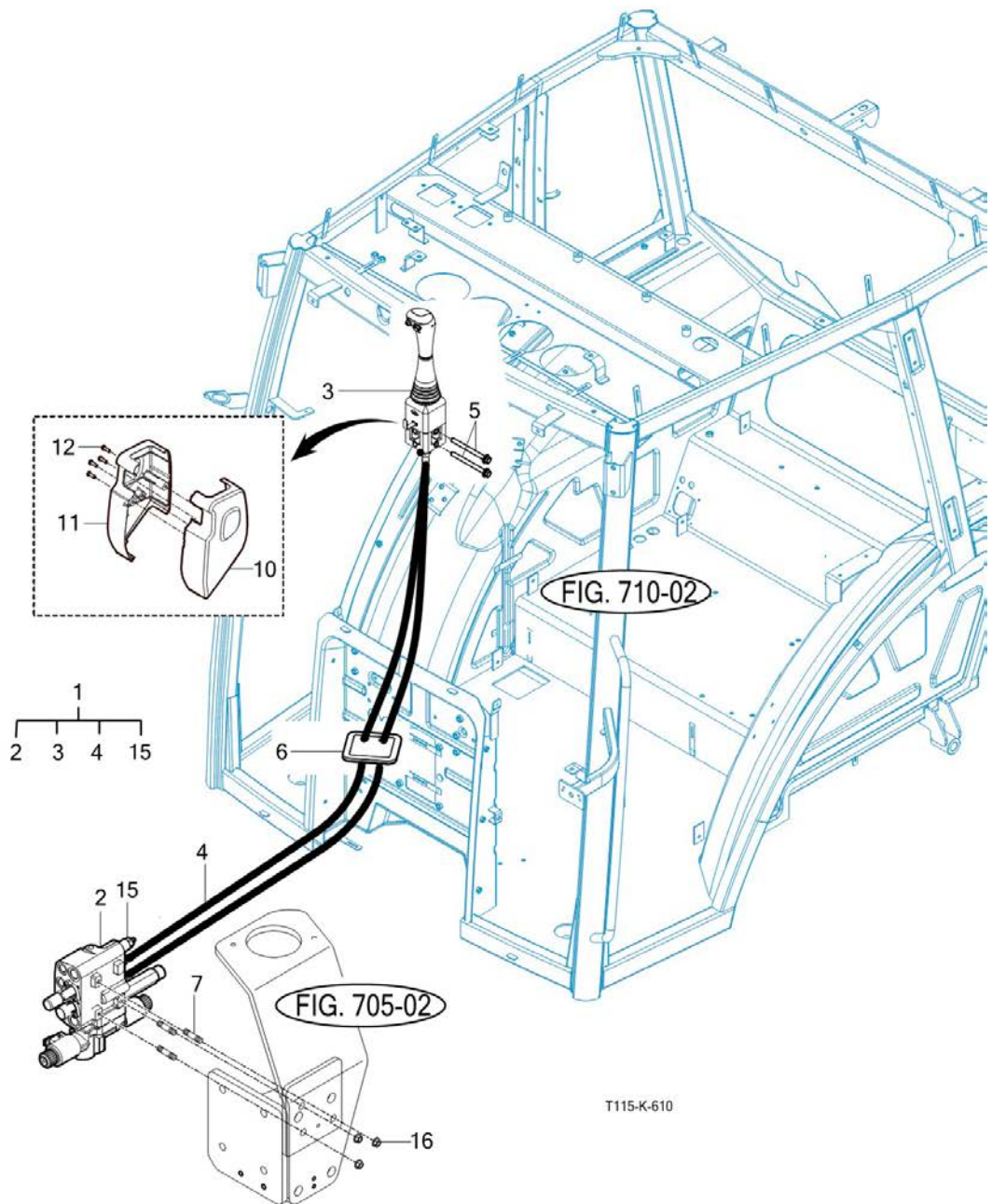
FIG 610

T115

조이스틱

년/월  
Year/Month

2023-02



NOTE



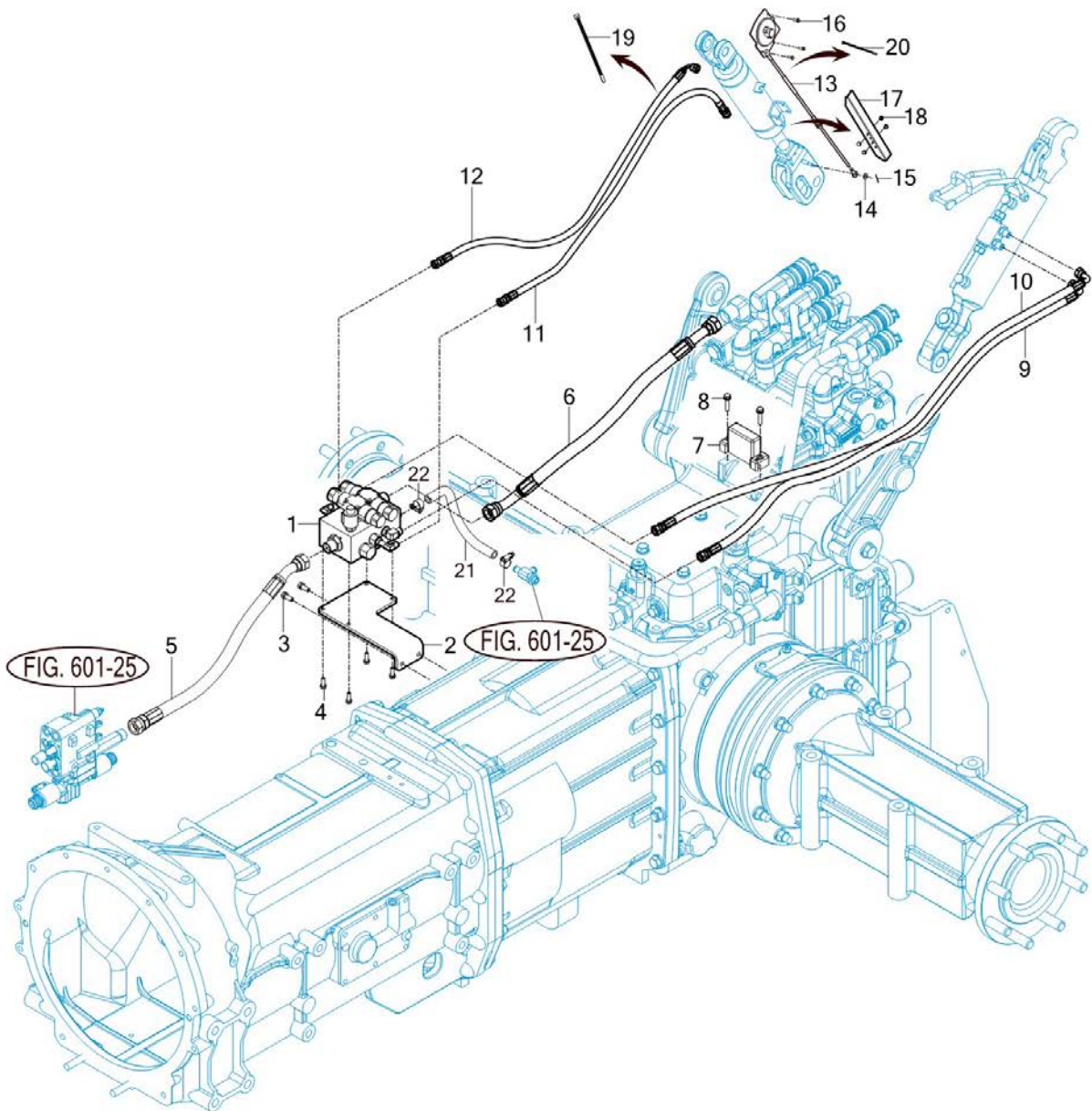
FIG 611

T115

수평 제어 장치

년/월  
Year/Month

2023-02



NOTE



## 7. 시트메탈/캐빈 PART NO. T7

FIG 701	프론트 프레임 SUB	228
FIG 702	후드 프레임	230
FIG 703	후드	232
FIG 704	스텝 & 부츠	235
FIG 705	프론트 & 리어 마운팅	237
FIG 706	시트 & 매트	239
FIG 708	도어-좌	241
FIG 709	도어-우	243
FIG 710	프레임 COMP & 프론트 그라스	245
FIG 711	사이드 그라스	247
FIG 712	리어 그라스	249
FIG 713	SUB 웬더 & 커버	251
FIG 714	백 미러	253
FIG 715	히터 & 에어-컨 (1)	255
FIG 716	히터 & 에어-컨 (2)	257
FIG 717	루프	259
FIG 718	캐빈 인테리어	261
FIG 719	데쉬커버	263
FIG 720	워셔 탱크 ASSY	265
FIG 721	커버 ASSY	267
FIG 722	웬더 커버 & 조이스틱 레버	269



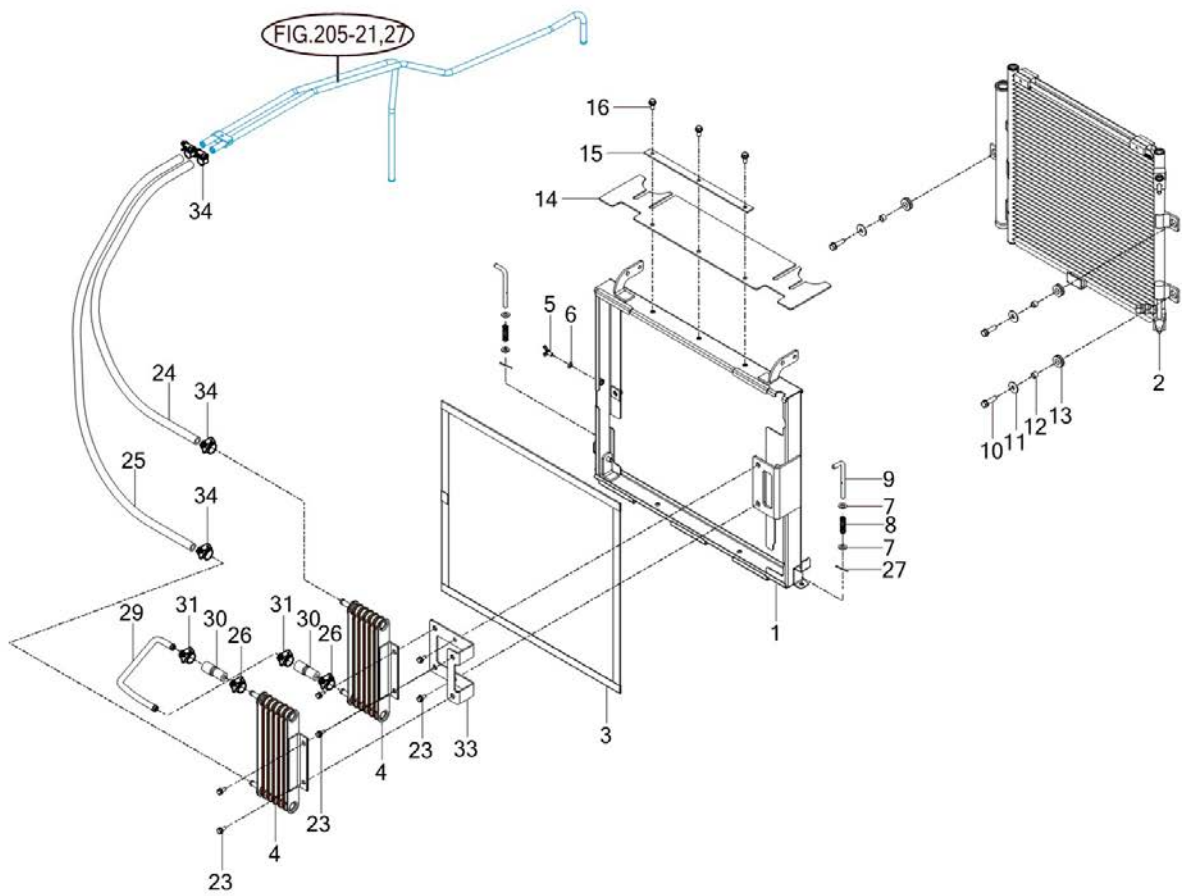
FIG 701

T115

프론트 프레임 SUB

년/월  
Year/Month

2023-02



NOTE





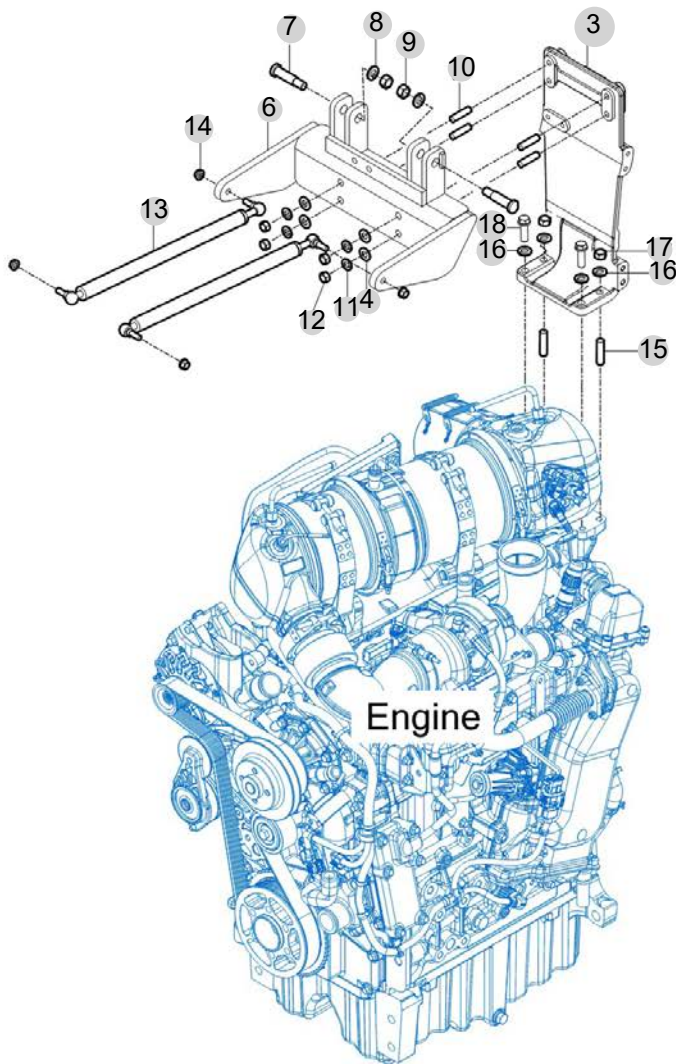
FIG 702

T115

후드 프레임

년/월  
Year/Month

2023-02



NOTE



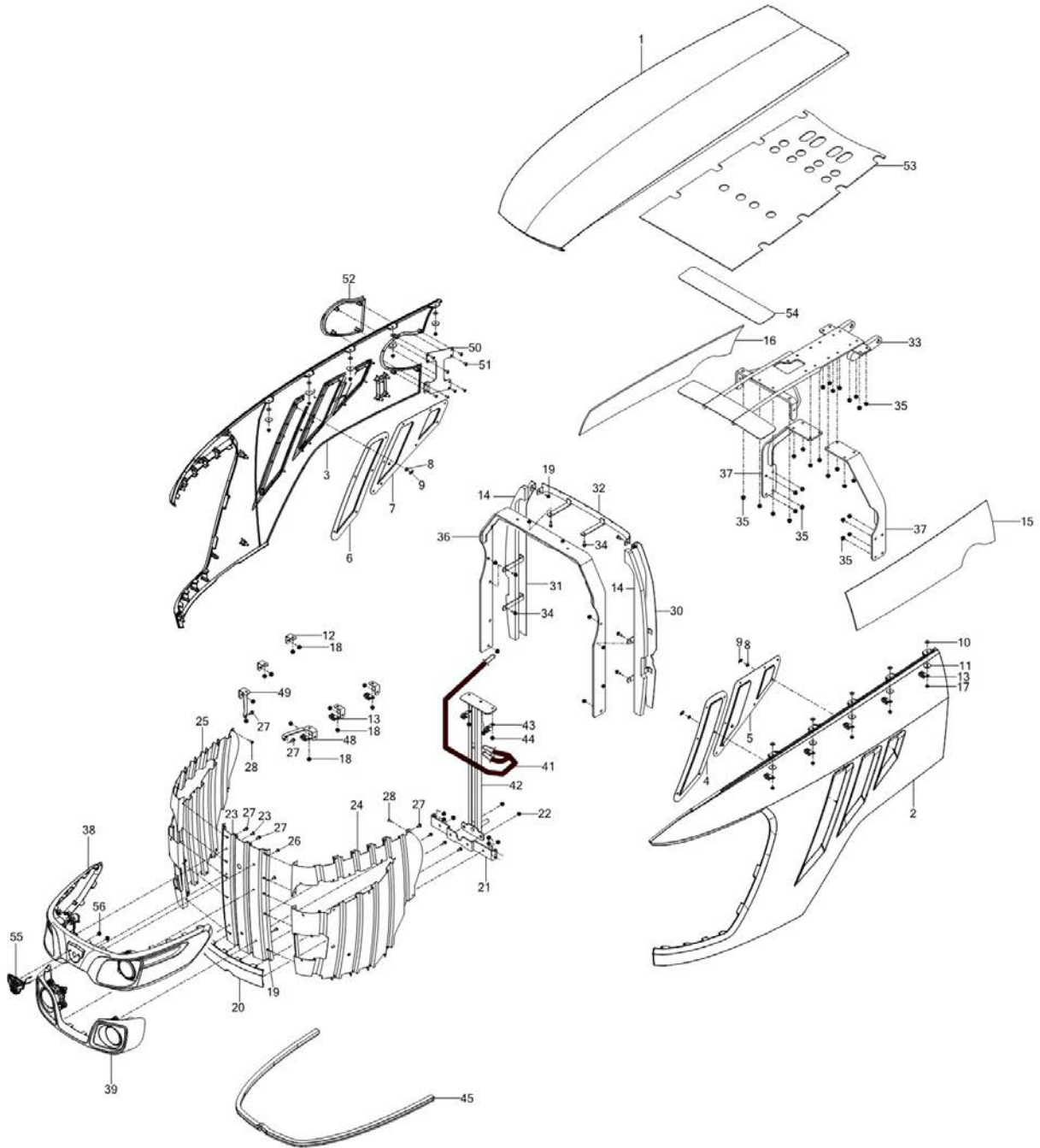
FIG 703

T115

후드

년/월  
Year/Month

2023-02



NOTE

FIG 703 T115		후드					년/월 Year/Month	
							2023-02	
KEY NO	PART NO	DESCRIPTION	SPEC	QTY	REPAIR	EFFECTIVE DATE	REMARKS	
703	1	18716112101SR	커버 COMP , 후드			1		
703	2	18716112201SR	사이드패널 COMP/LH			1		
703	3	18716112301SR	사이드패널 COMP/RH			1		
703	4	18716113010GB	사이드 그릴 , 전/좌			1		
703	5	18716113020GB	사이드 그릴 , 후/좌			1		
703	6	18716113030GB	사이드 그릴 , 전/우			1		
703	7	18716113040GB	사이드 그릴 , 후/우			1		
703	8	14446010150	네트와샤(6X14X3)			28		
703	9	V3501600060	스프링 너트			28		
703	10	35605033020	와이어인출용와셔			10		
703	11	19026112050	와셔(6X30X2.3)			10		
703	12	18716113051GB	플레이트 , 후드			4		
703	13	14256210040	하니스클램프(9)			8		
703	14	18716112060	사이드패널 인슐레이터			2		
703	15	18716110010	인슐레이터(사이드패널/LH)			1		
703	16	18716110020	인슐레이터(사이드패널/RH)			1		
703	17	V3802600060	플랜지볼이육각너트	M6		10		
703	18	V3802600080	플랜지볼이육각너트	M8		12		
703	19	V5502040093	브라인더리벳			10		
703	20	18716112901SR	후드 COMP , 하			1		
703	21	18716112090GB	브래킷 , 후드/하			1		
703	22	V3802600080	플랜지볼이육각너트	M8		8		
703	23	19266113130GB	그릴 , FR /CTR			1		
703	24	19266113140GB	그릴 , FR /LH			1		
703	25	19266113150GB	그릴 , FR /RH			1		
703	26	V5502040093	브라인더리벳			8		
703	27	V2123606016	육각볼트(SP)	M6X16		8		
703	28	19406110080	탭핑나사 , 트러스/6X16	M6X16		20		
703	30	19266113200GB	브래킷 COMP , LH			1		
703	31	19266113300GB	브래킷 COMP , RH			1		
703	32	19266113100GB	브래킷 COMP , UPR			1		
703	33	19266112500GB	프레임 COMP , 후드			1		
703	34	V2123606020	육각볼트(SP)	M6X20		6		
703	35	V3802600080	플랜지볼이육각너트	M8		28		
703	36	19266112700GB	프레임 COMP , FR			1		
703	37	18716112800GB	프레임 COMP , 사이드			2		
703	38	19266565000	작업등 SUB			1		
703	39	19266566000	헤드램프 SUB			1		
703	41	15896017600	본네트 댄핑밴드 COMP			1		
703	42	18716112600GB	핀 COMP , 후드 록			1		
703	43	14256210040	하니스클램프(9)			2		
703	44	V3802600080	플랜지볼이육각너트	M8		3		
703	45	18716112080	인슐레이터 , 후드			1		
703	48	18716113060GB	브래킷 , 후드/LH			1		
703	49	18716113070GB	브래킷 , 후드/RH			1		
NOTE								



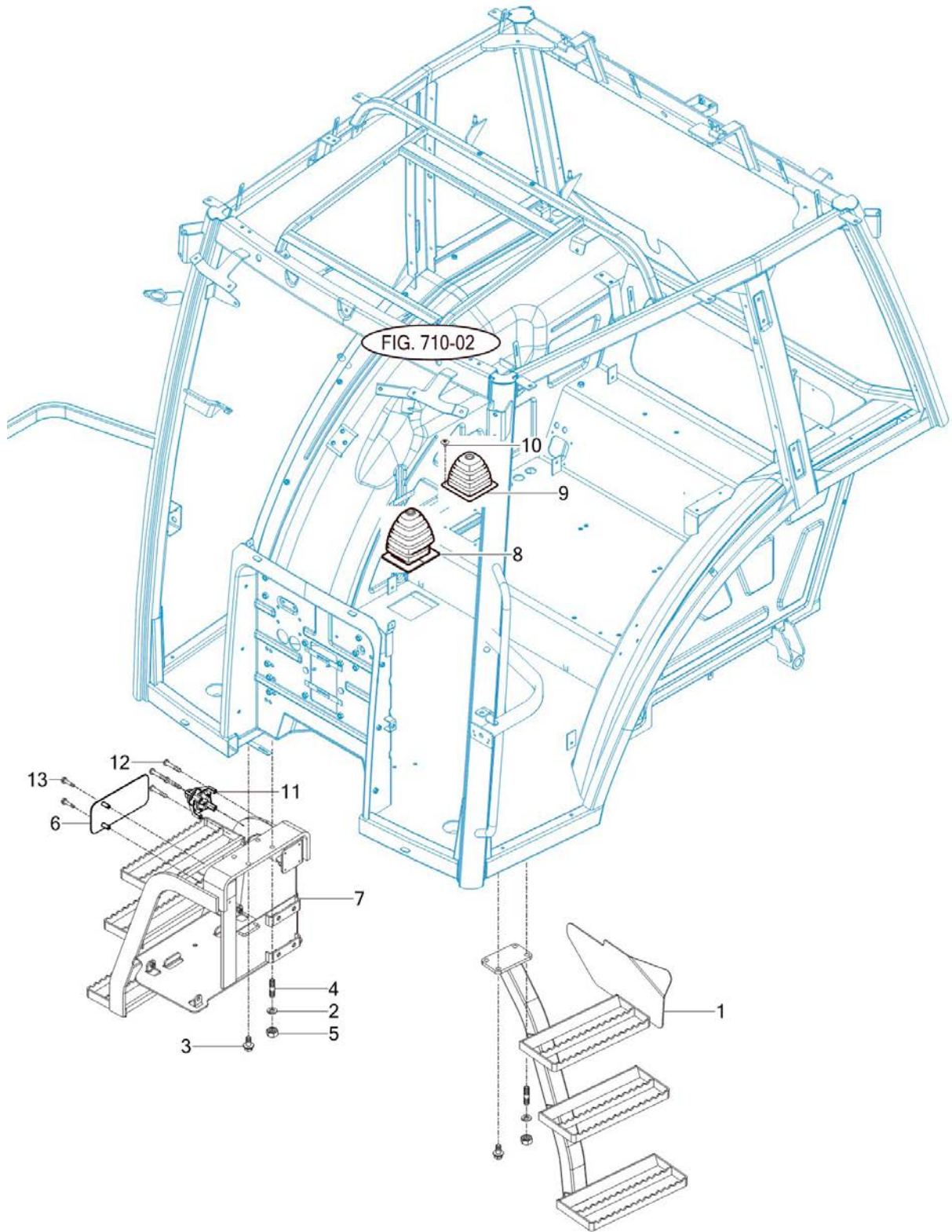
FIG 704

T115

스텝 & 부츠

년/월  
Year/Month

2023-02



NOTE





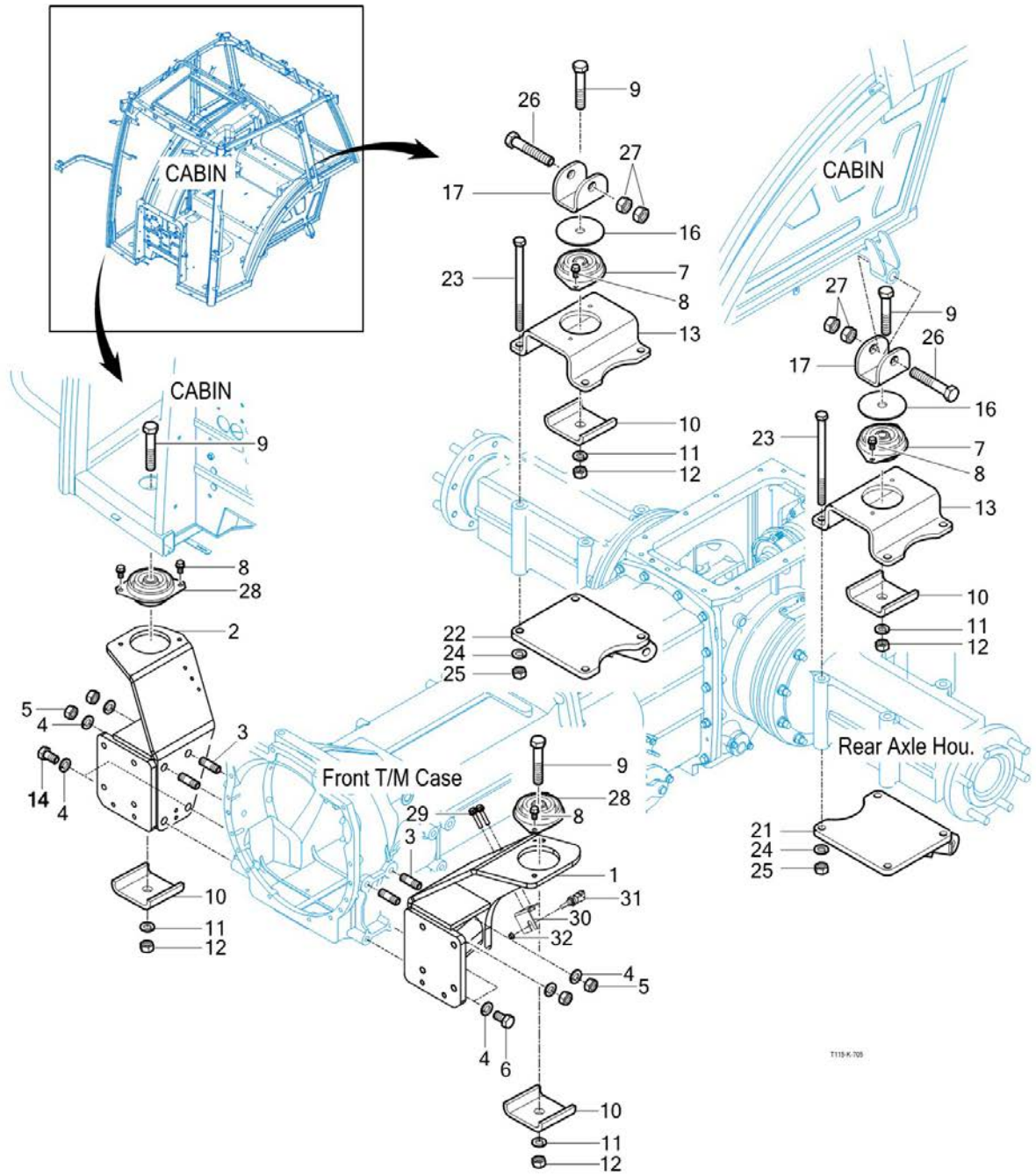
FIG 705

T115

프론트 & 리어 마운팅

년/월  
Year/Month

2023-02



NOTE



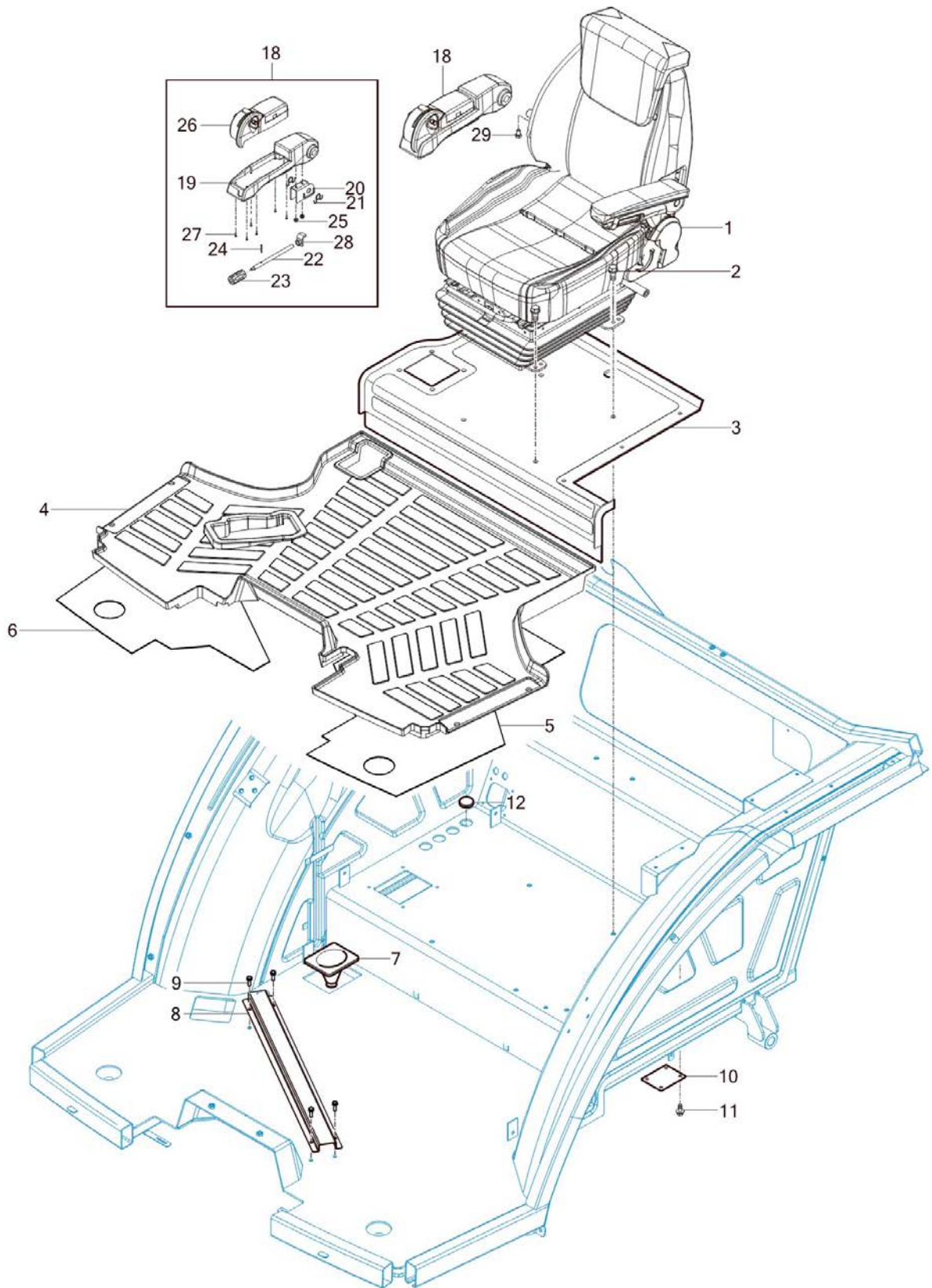
FIG 706

T115

시트 & 매트

년/월  
Year/Month

2023-02



NOTE









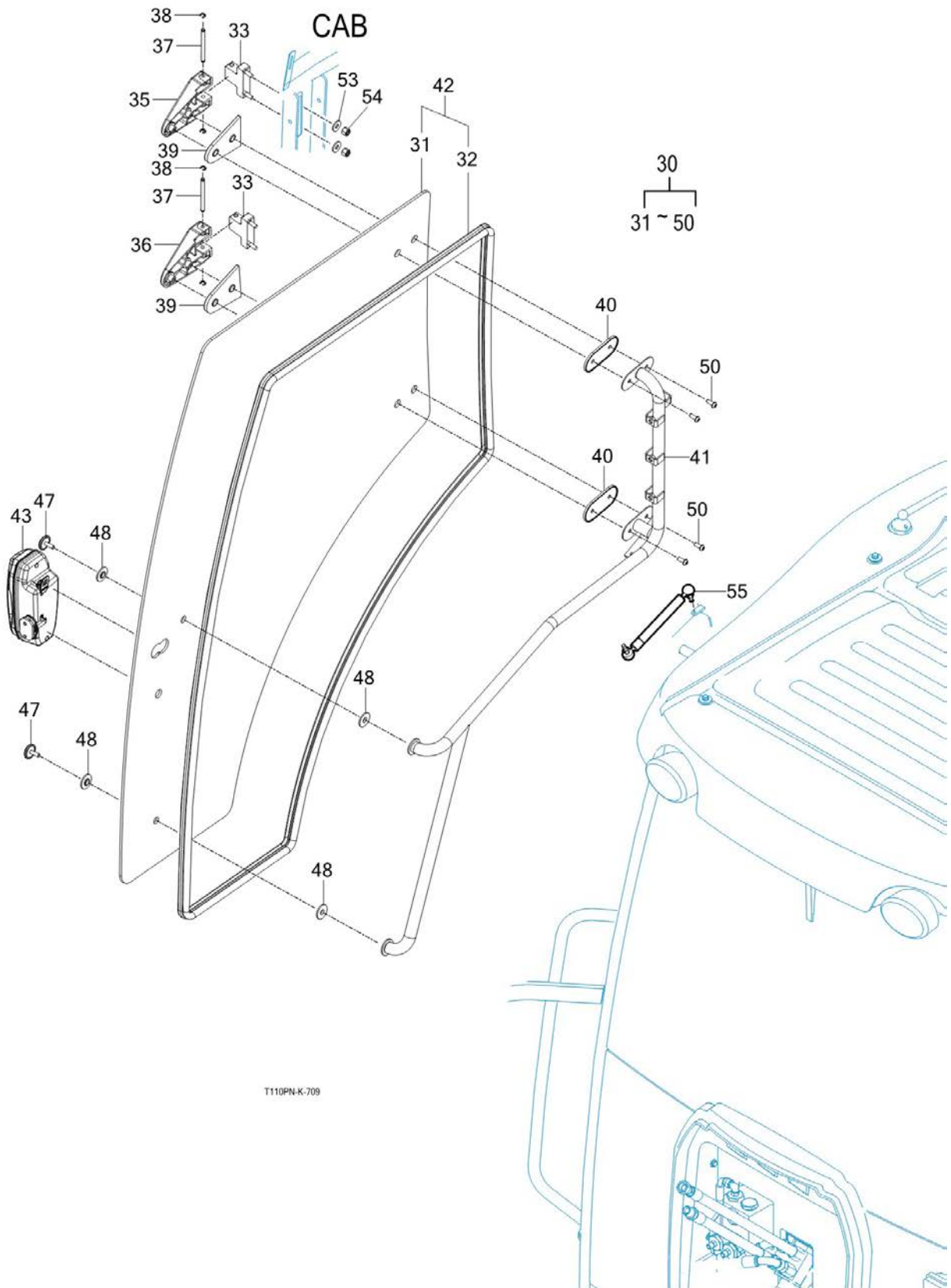
FIG 709

T115

도어-우

년/월  
Year/Month

2023-02



NOTE





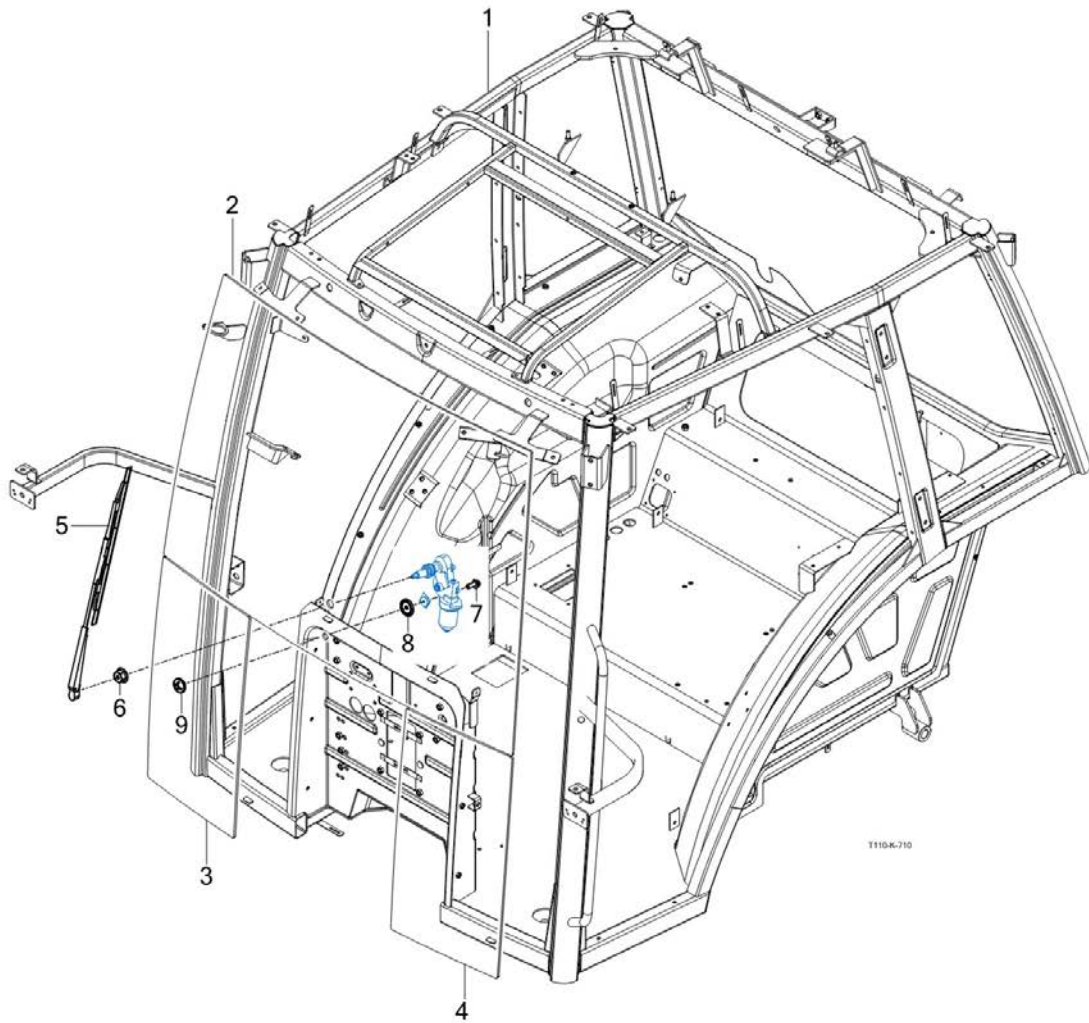
FIG 710

T115

프레임 COMP & 프론트 그라스

년/월  
Year/Month

2023-02



T115K-710

NOTE



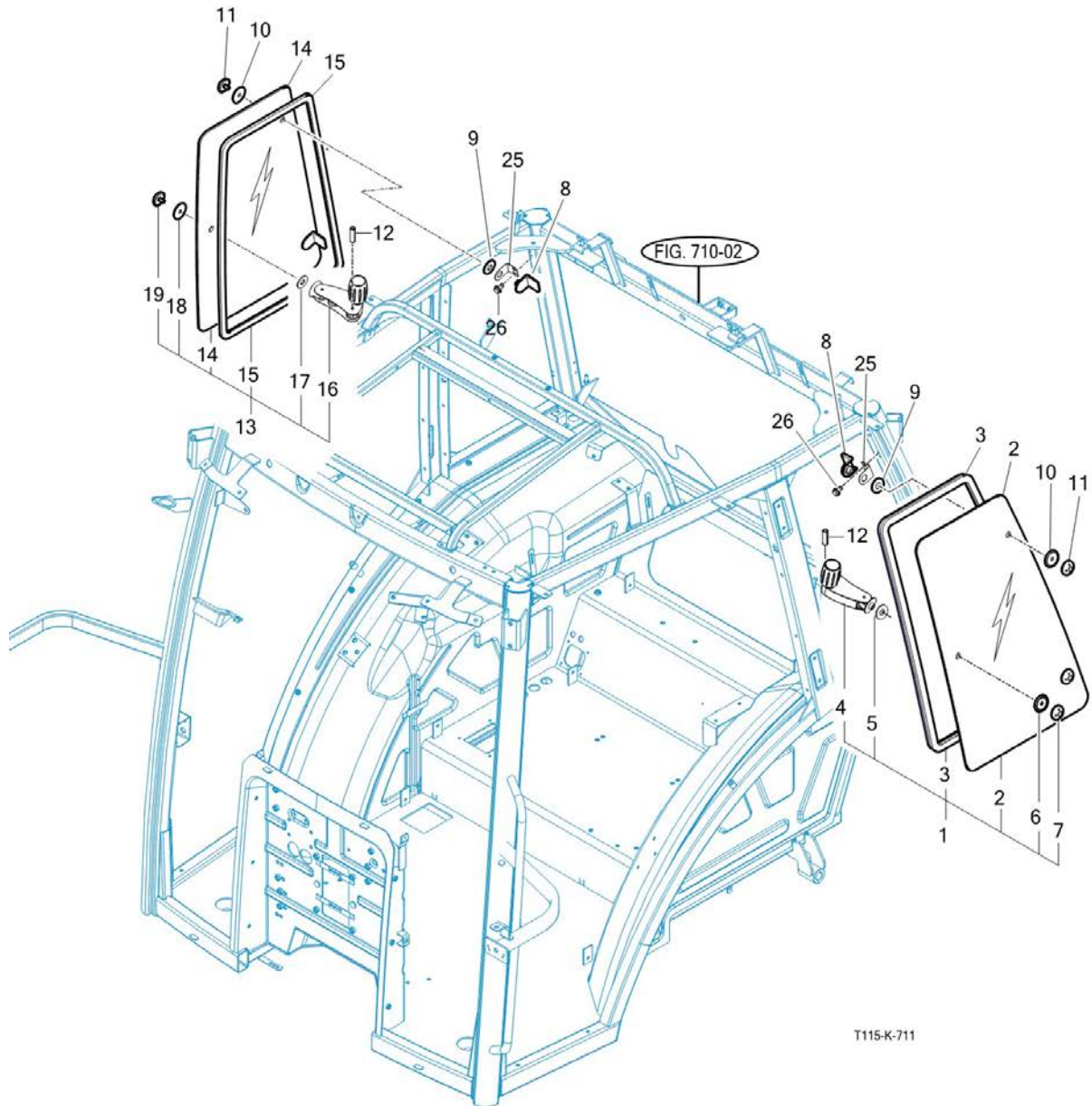
FIG 711

T115

사이드 그라스

년/월  
Year/Month

2023-02



NOTE









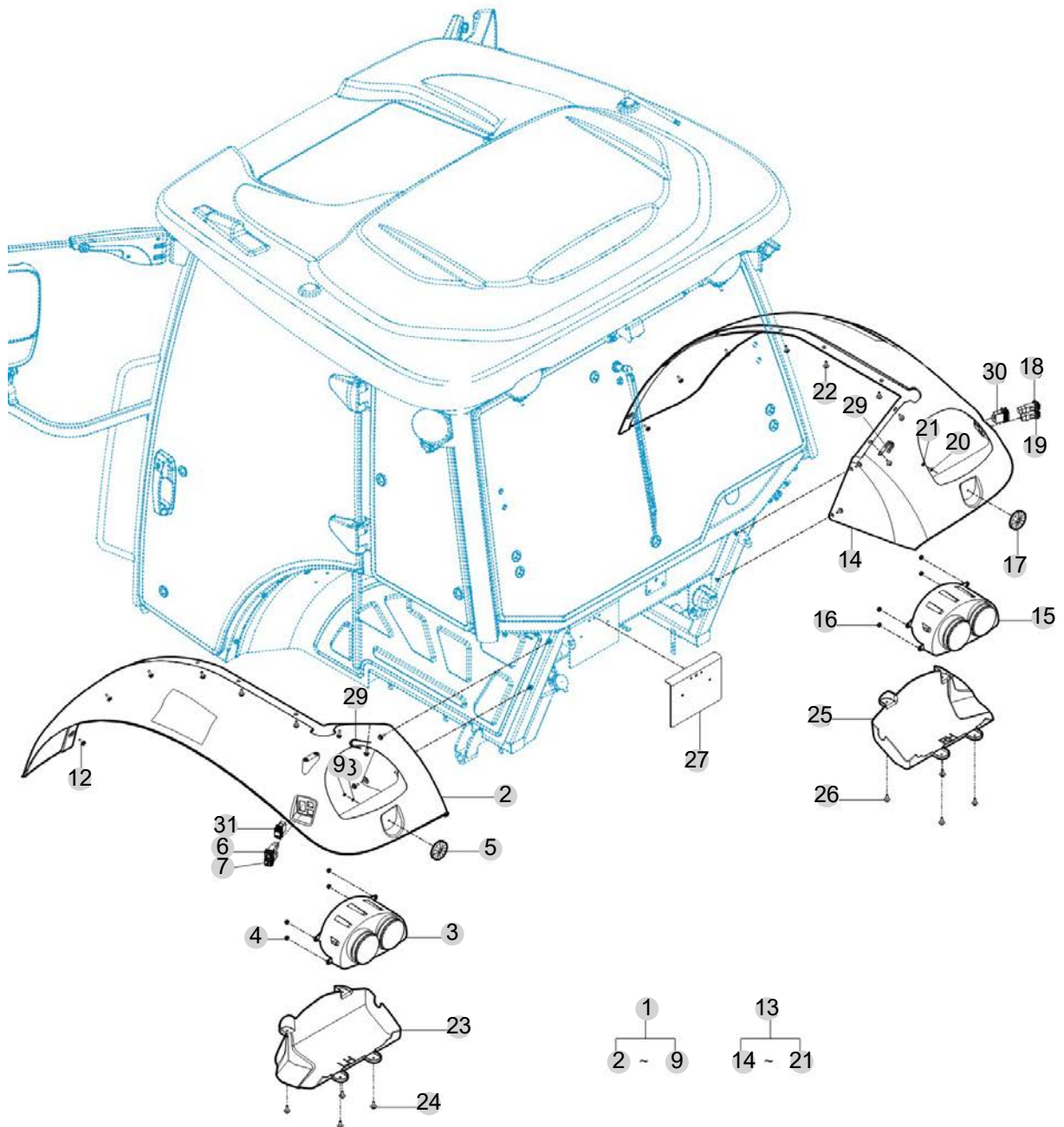
FIG 713

SUB 힌더 & 커버

년/월  
Year/Month

T115

2023-02



NOTE





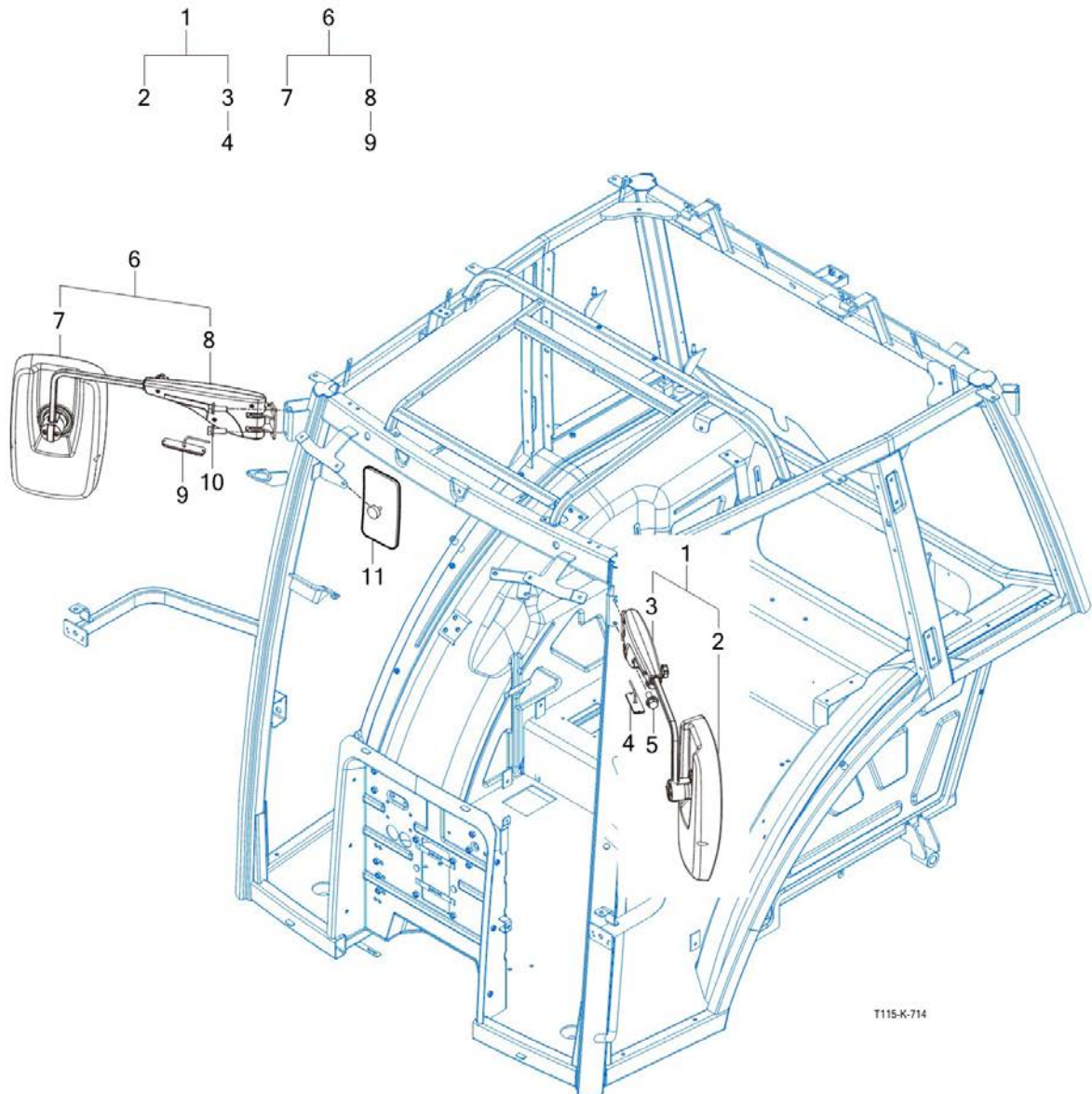
FIG 714

T115

백 미러

년/월  
Year/Month

2023-02



NOTE



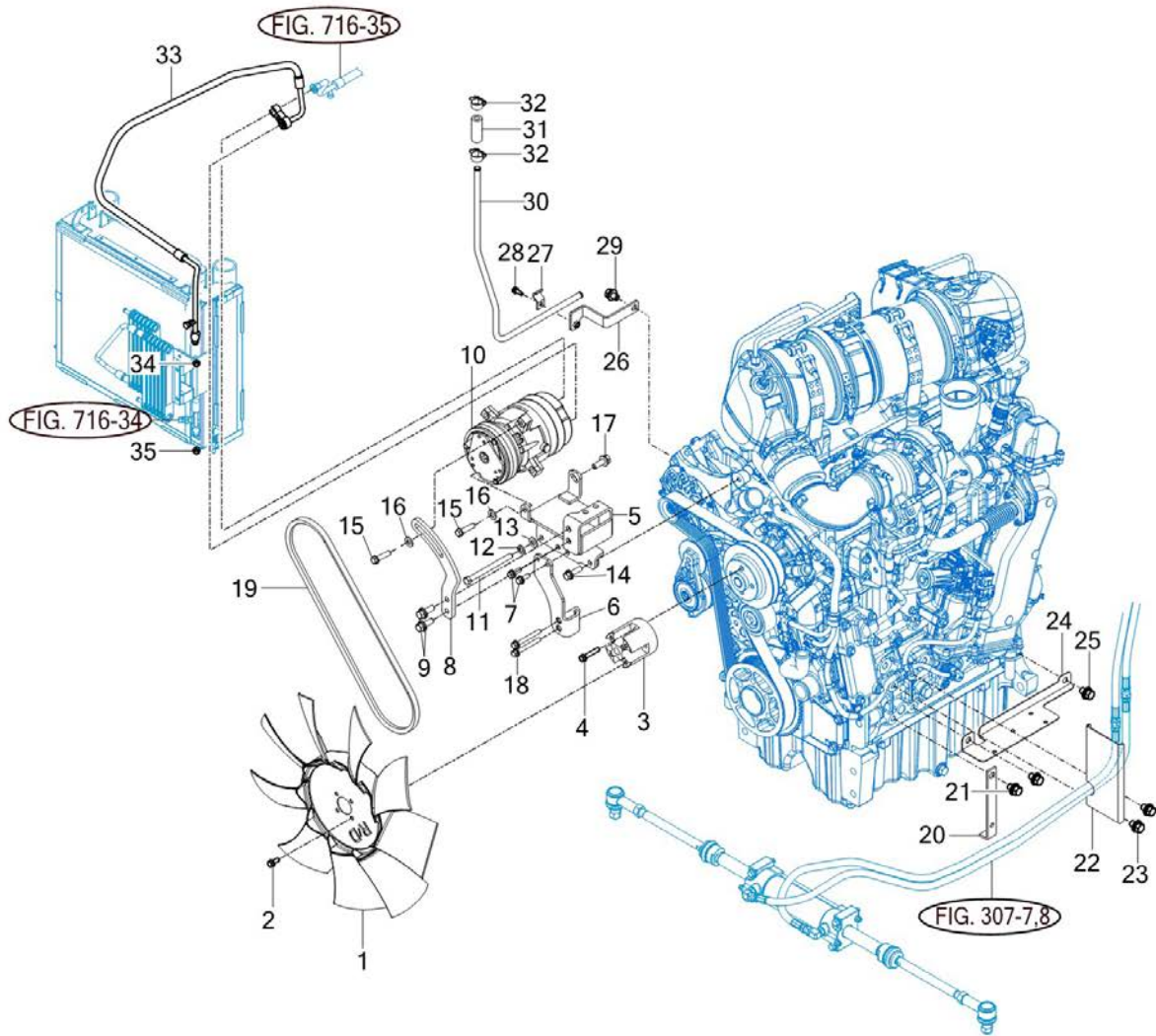
FIG 715

T115

히터 & 에어컨 (1)

년/월  
Year/Month

2023-02



NOTE



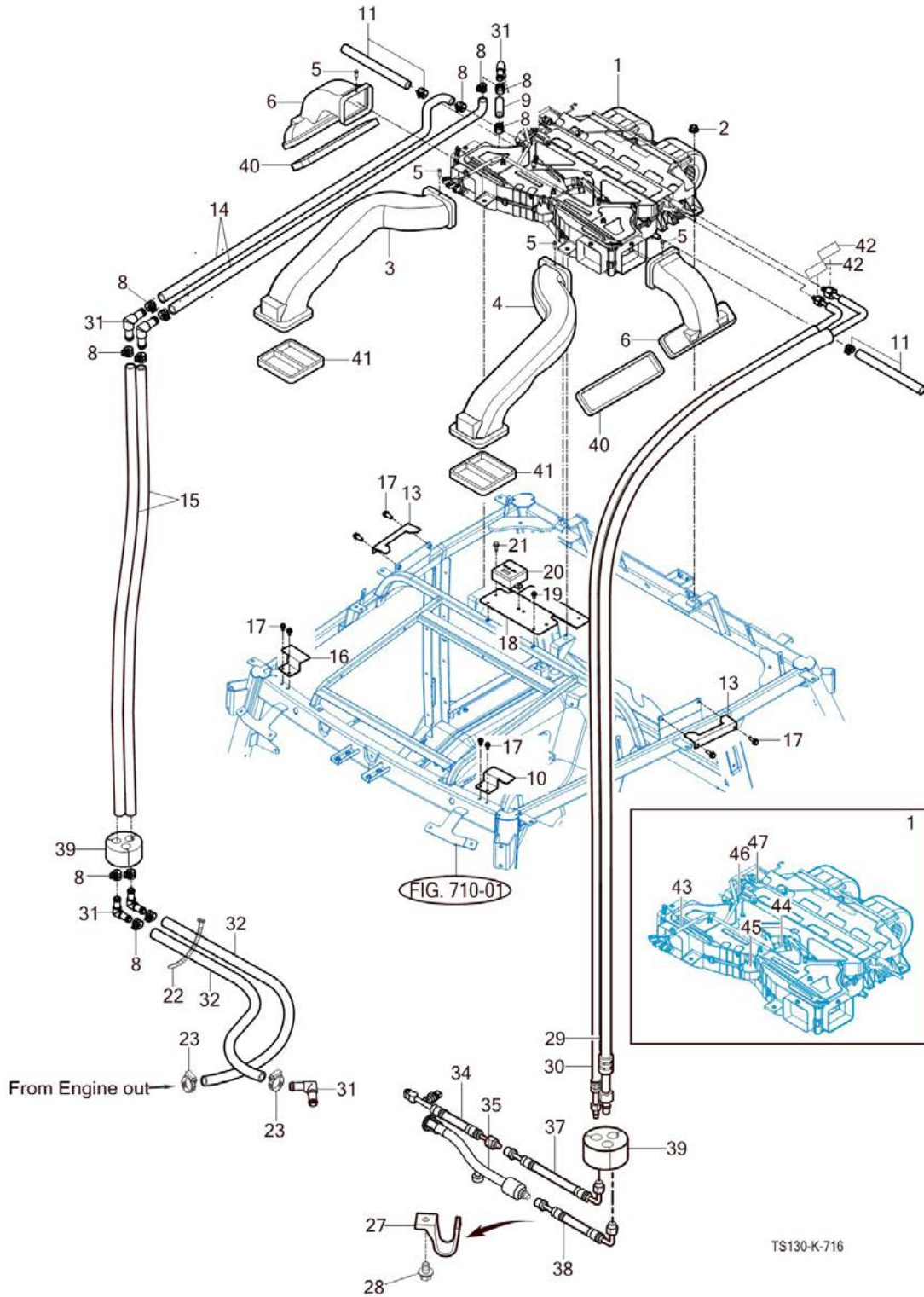
FIG 716

T115

히터 & 에어컨 (2)

년/월  
Year/Month

2023-02



NOTE





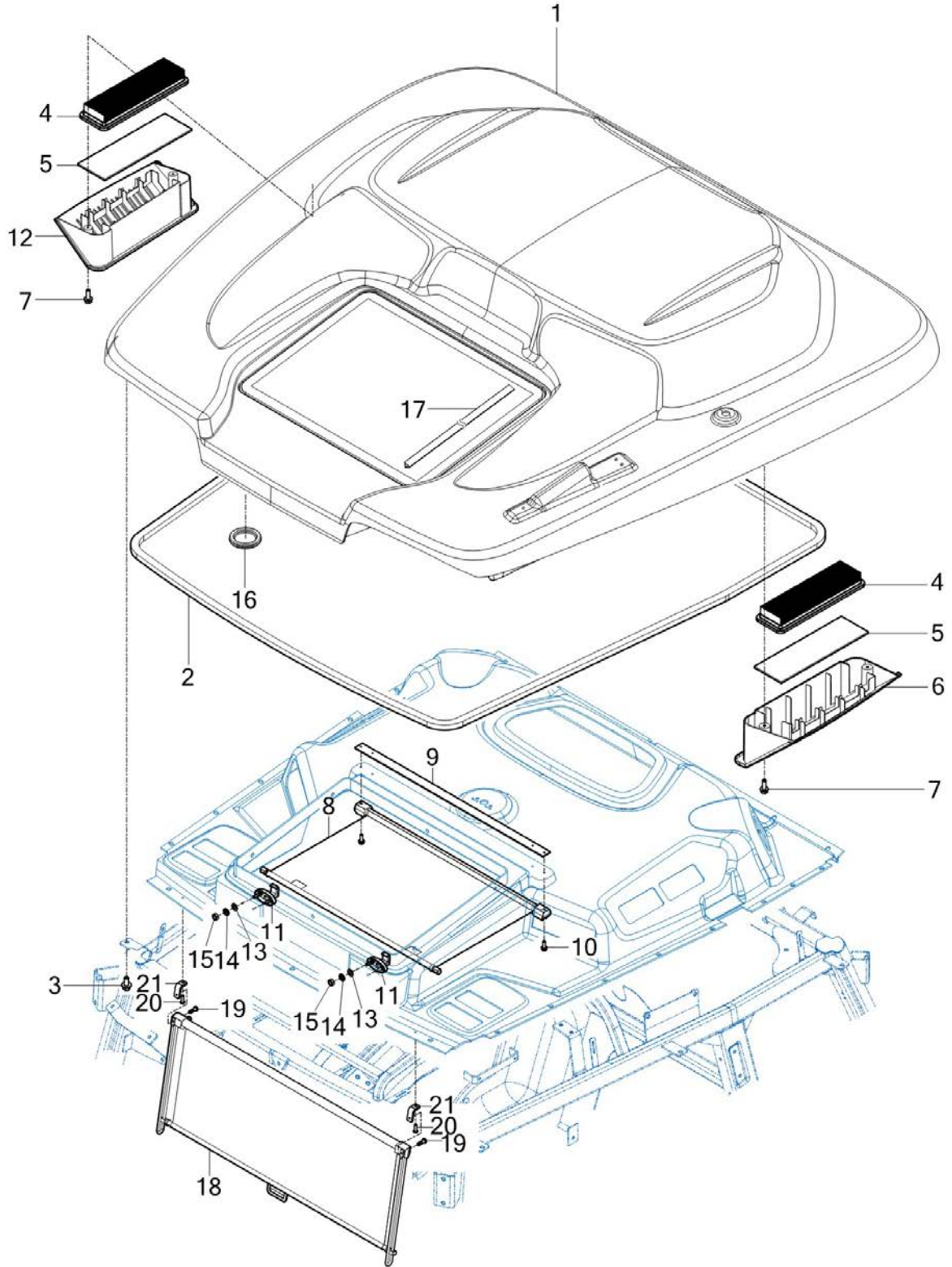
FIG 717

T115

루프

년/월  
Year/Month

2023-02



NOTE





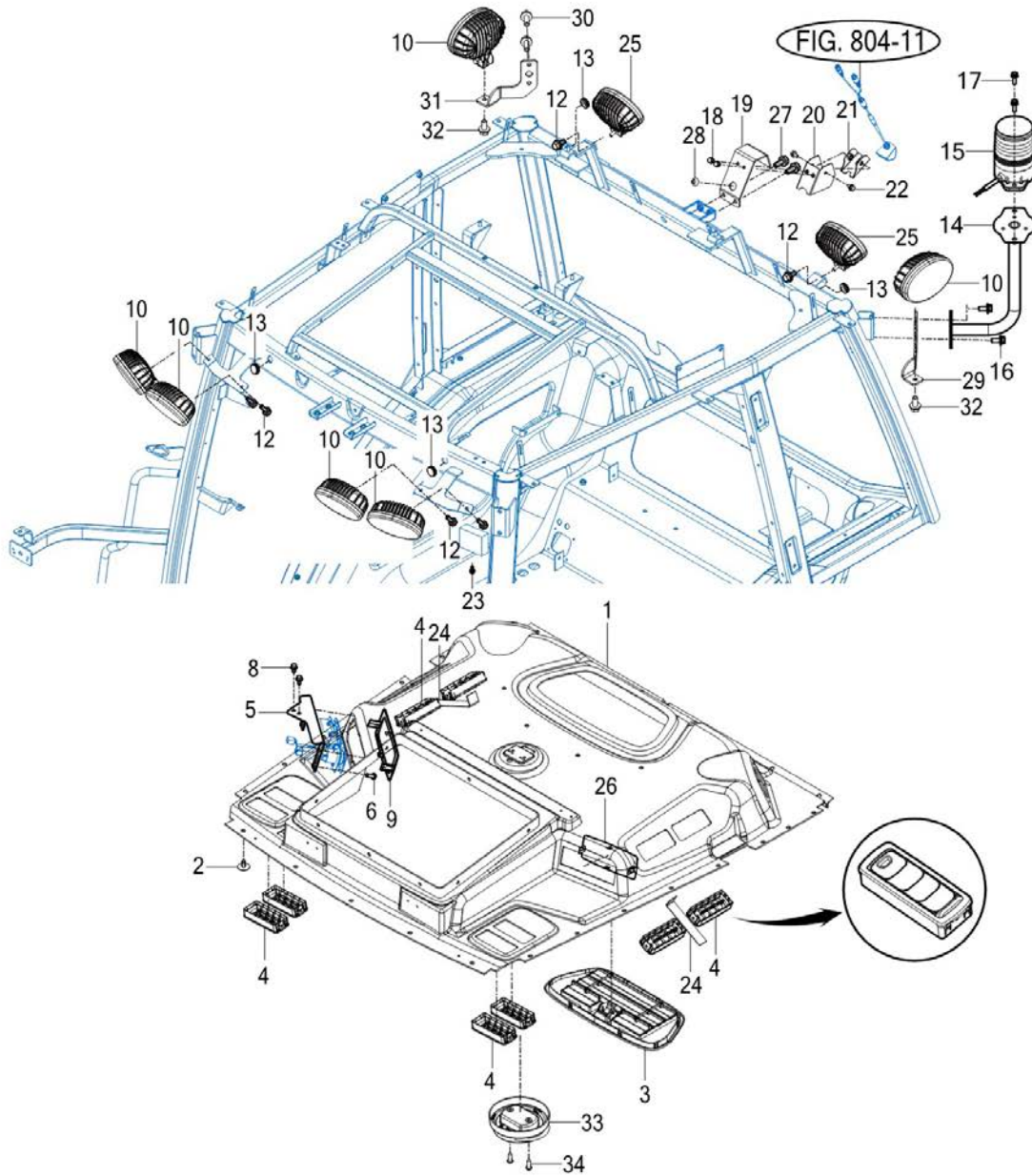
FIG 718

T115

캐빈 인테리어

년/월  
Year/Month

2023-02



NOTE



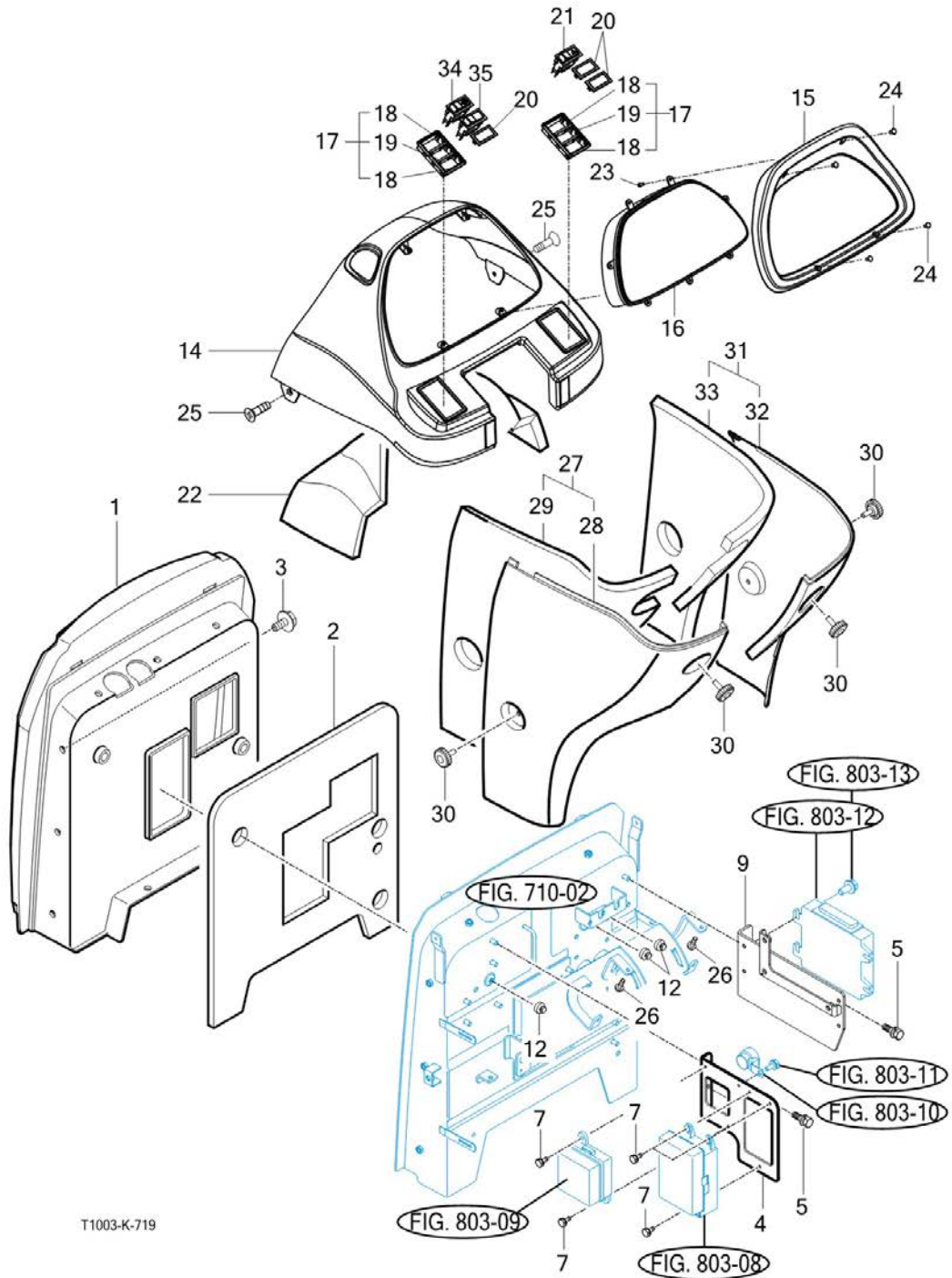
FIG 719

T115

데쉬커버

년/월  
Year/Month

2023-02



NOTE



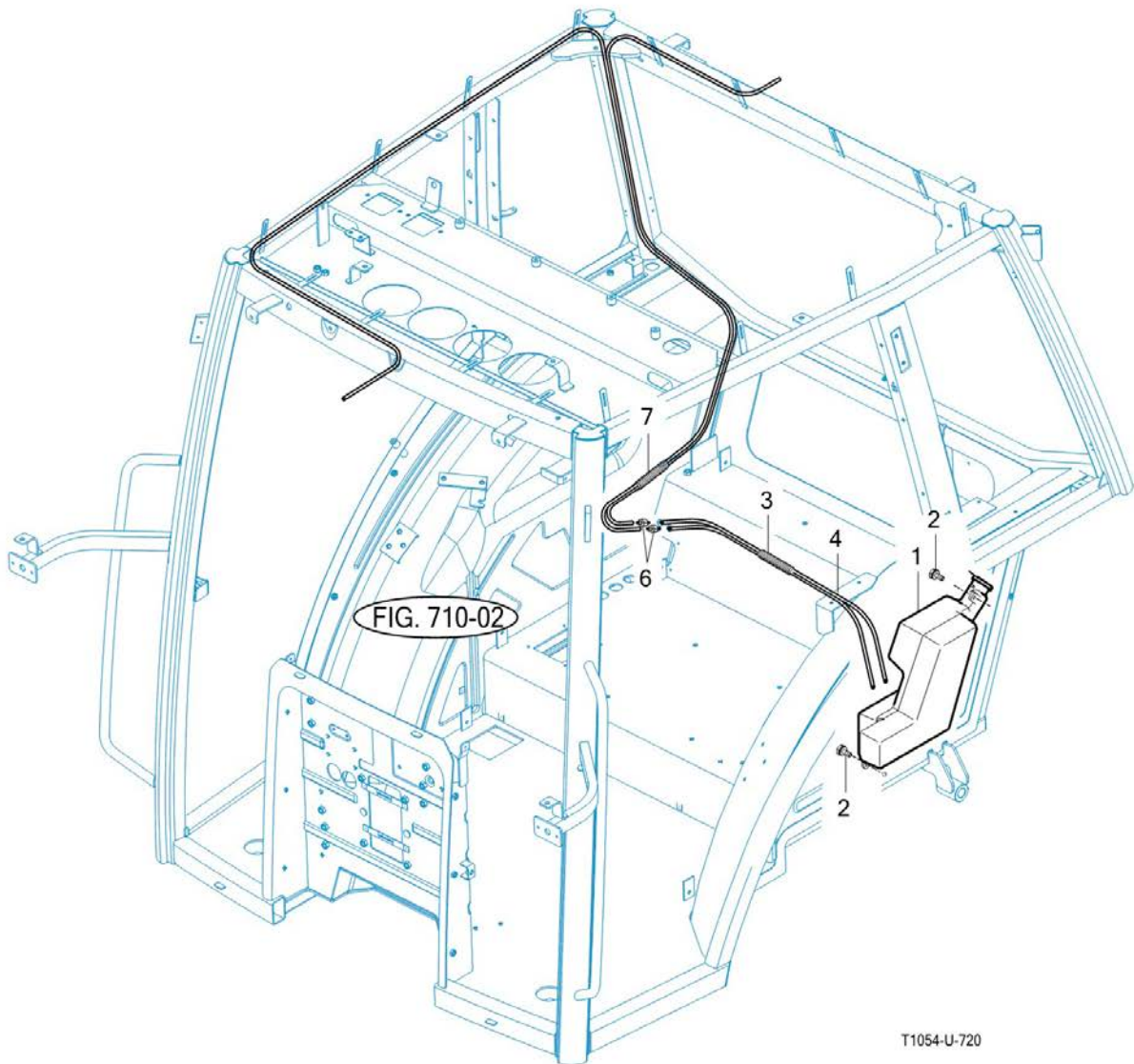
FIG 720

T115

위서 탱크 ASSY

년/월  
Year/Month

2023-02



NOTE





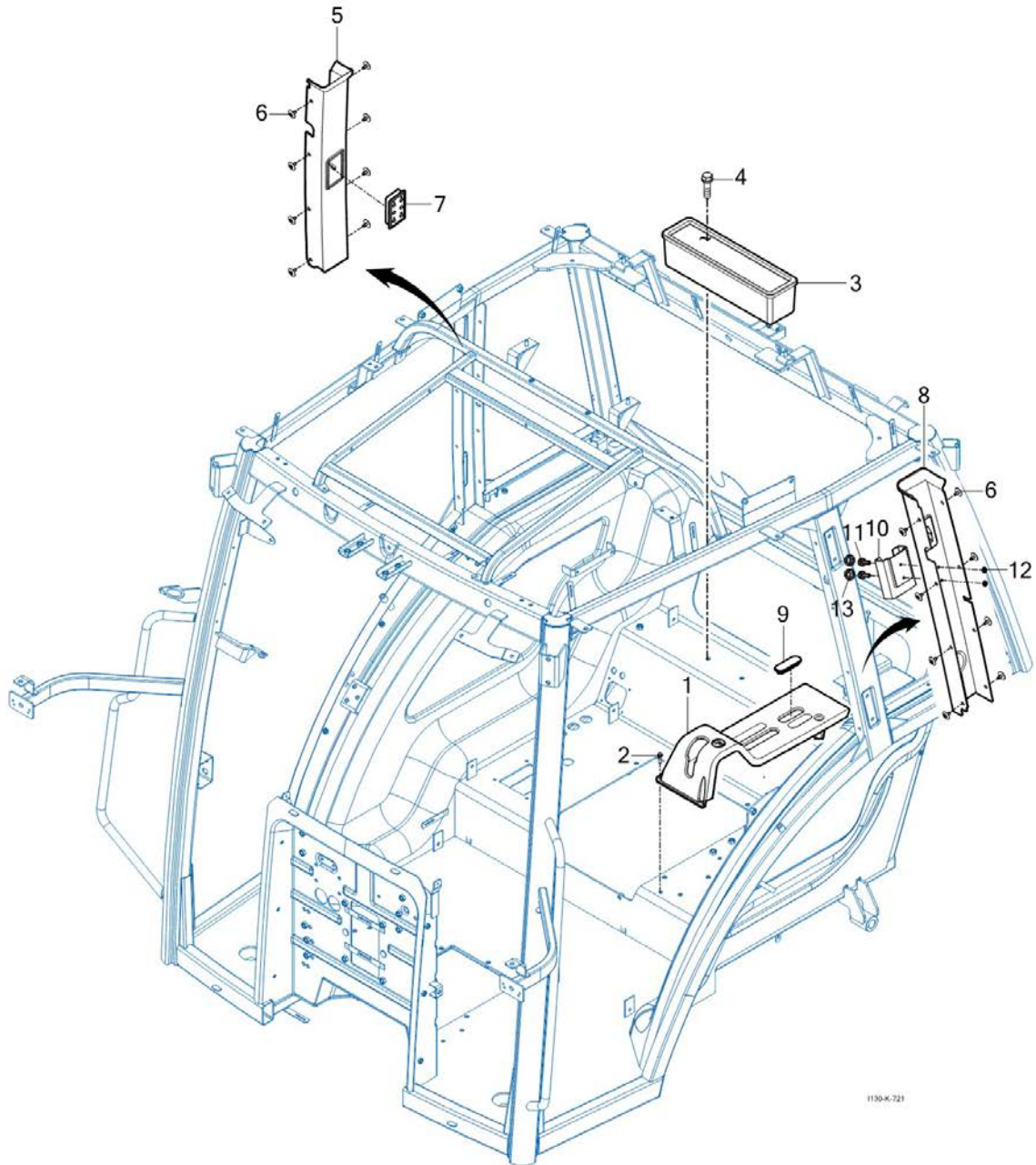
FIG 721

커버 ASSY

년/월  
Year/Month

2023-02

T115



NOTE





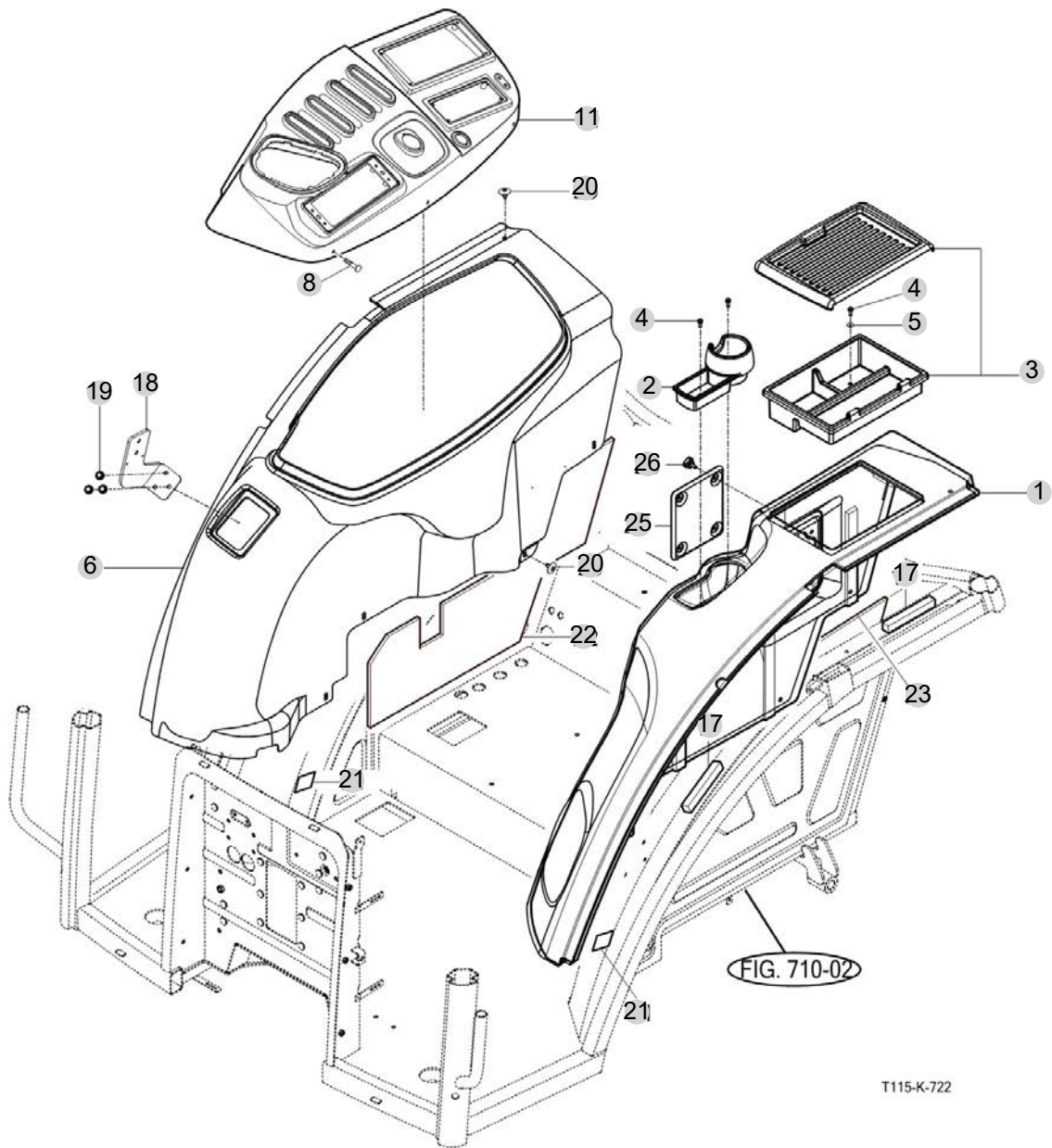
FIG 722

T115

핸더 커버 & 조이스틱 레버

년/월  
Year/Month

2023-02



T115-K-722

NOTE



## 8. 전장 PART NO. T8

FIG 801 배터리 & 마운팅	272
FIG 802 전장품 (1)	274
FIG 803 전장품 (2)	276
FIG 804 전장품 (3)	278
FIG 805 전장품 (4)	280
FIG 806 전장품 (5)	282
FIG 807 전장품 (6)	284

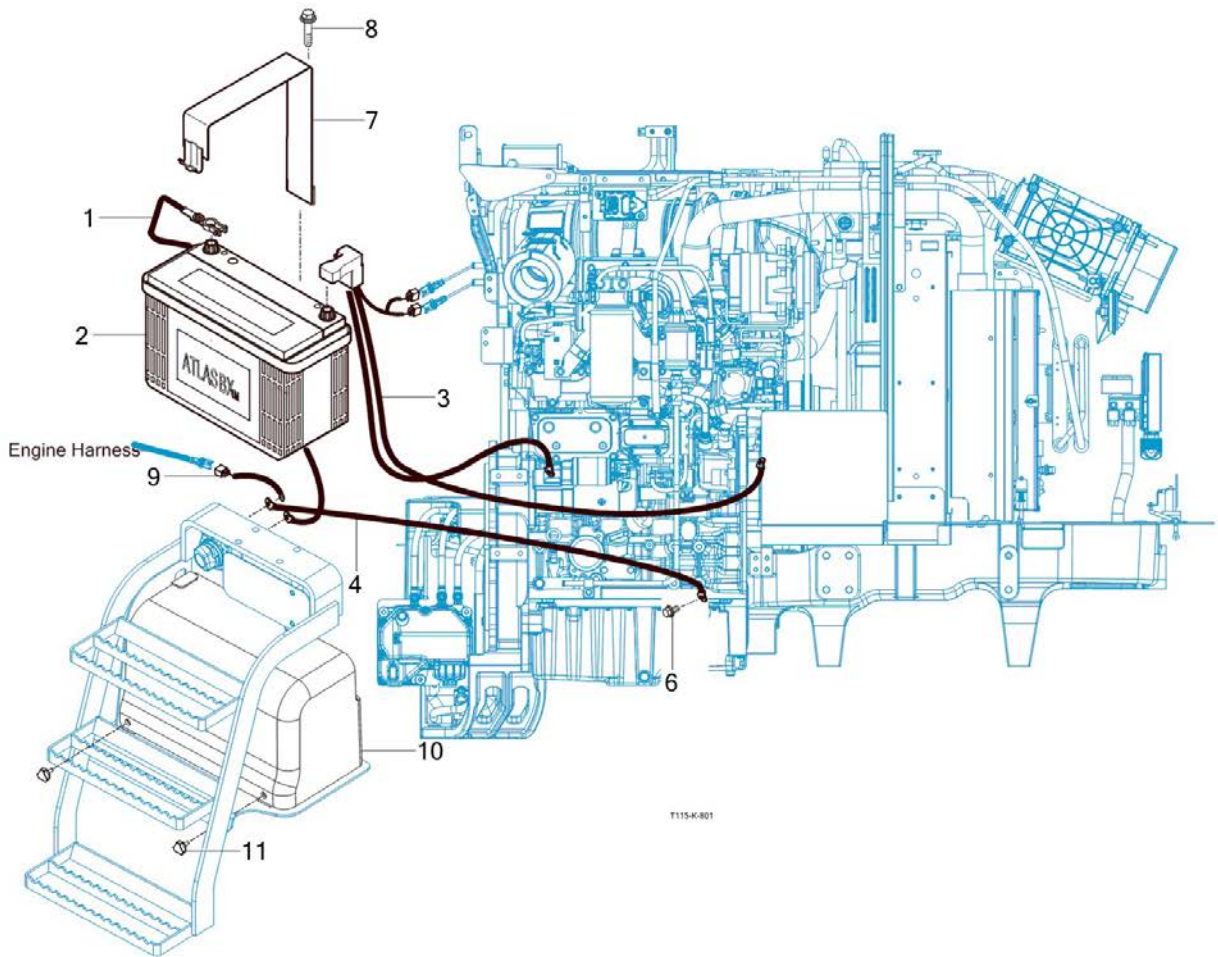
FIG 801

T115

배터리 & 마운팅

년/월  
Year/Month

2023-02



T115-K-801

NOTE



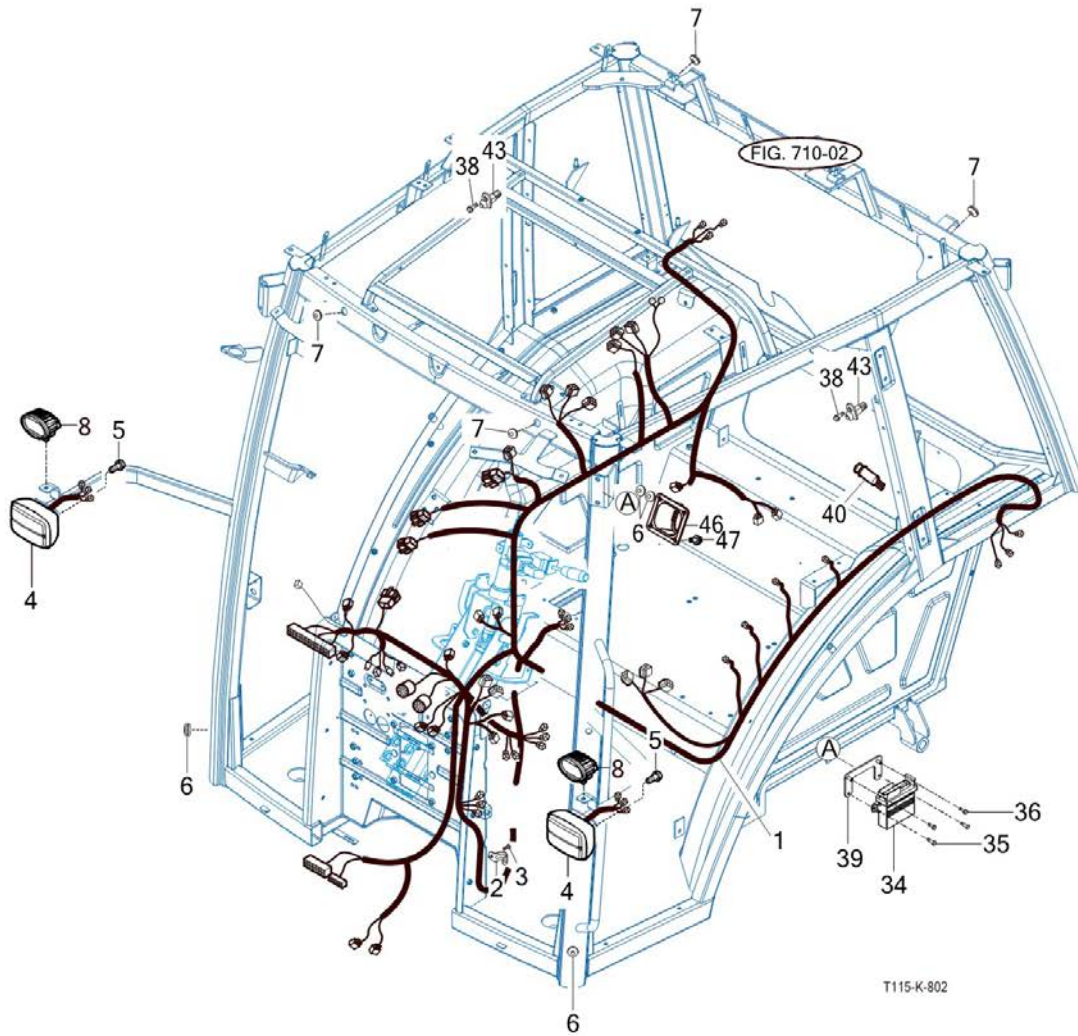
FIG 802

T115

전장품 (1)

년/월  
Year/Month

2023-02



NOTE





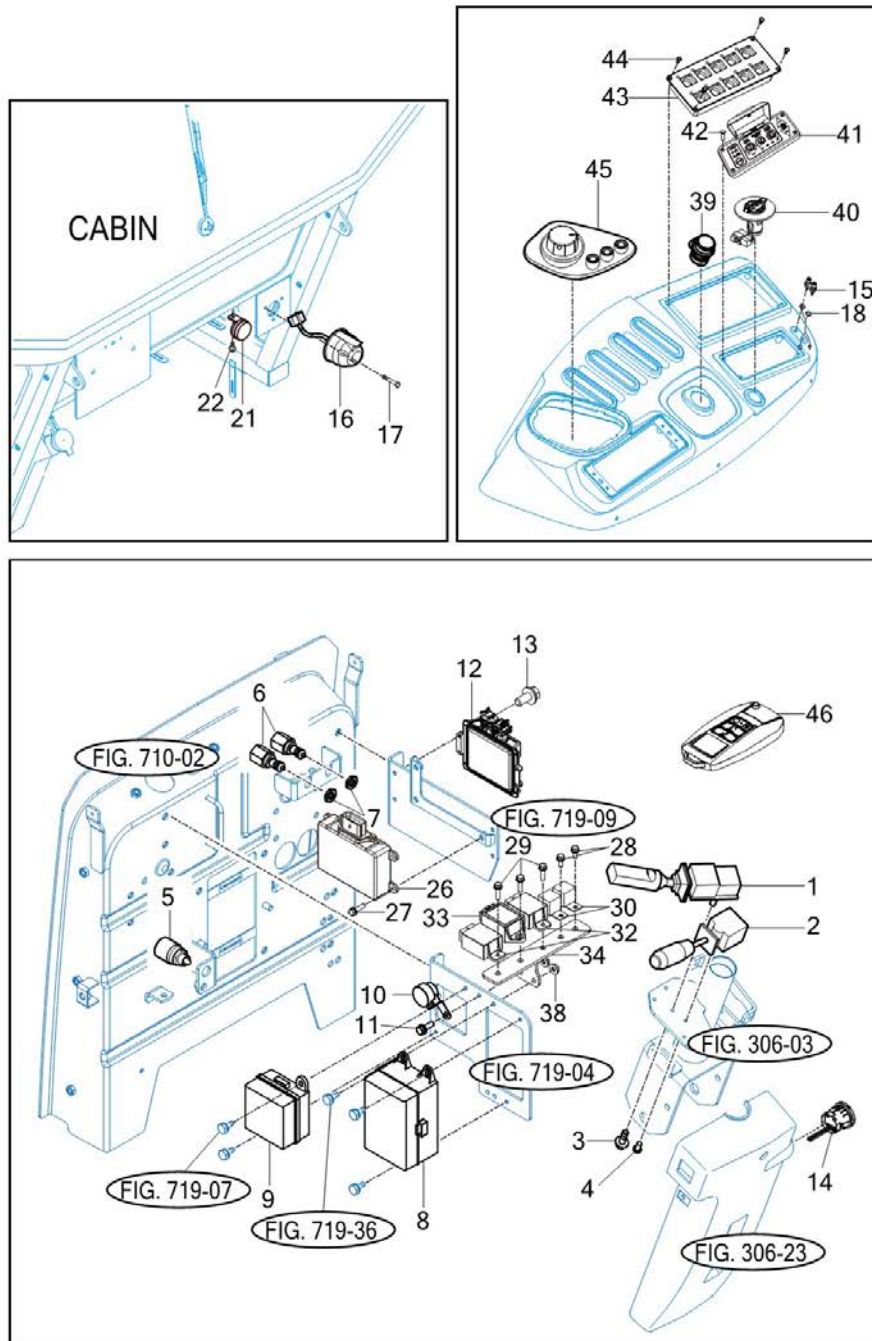
FIG 803

T115

전장품 (2)

년/월  
Year/Month

2023-02



NOTE





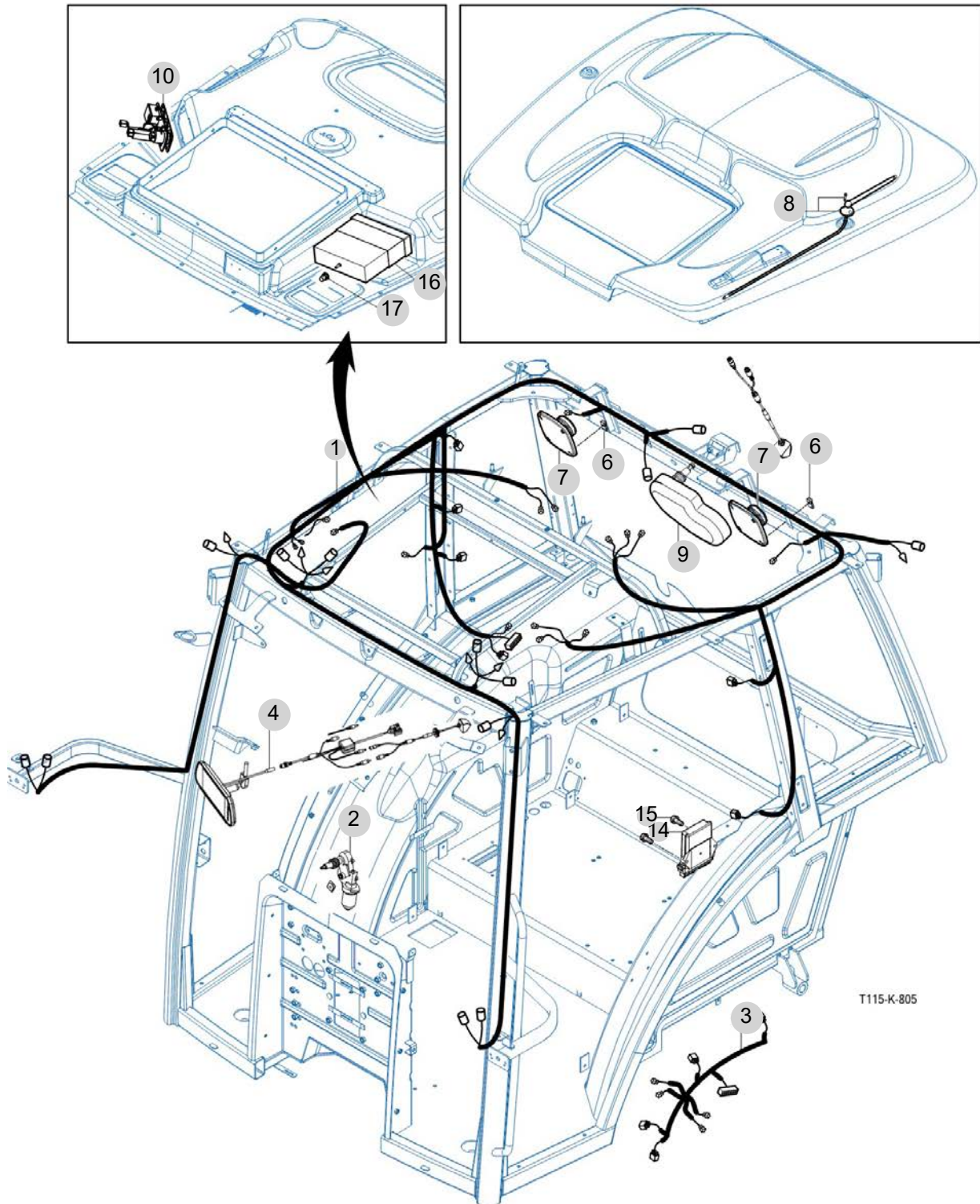
FIG 804

전장품 (3)

년/월  
Year/Month

T115

2023-02



T115-K-805

NOTE



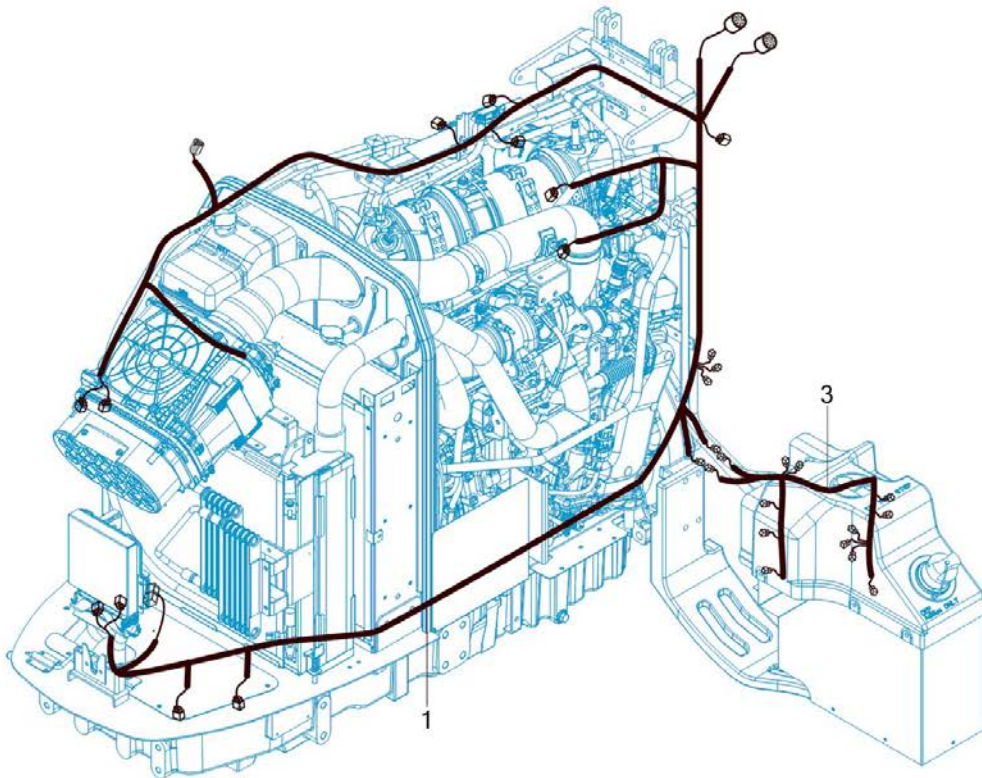
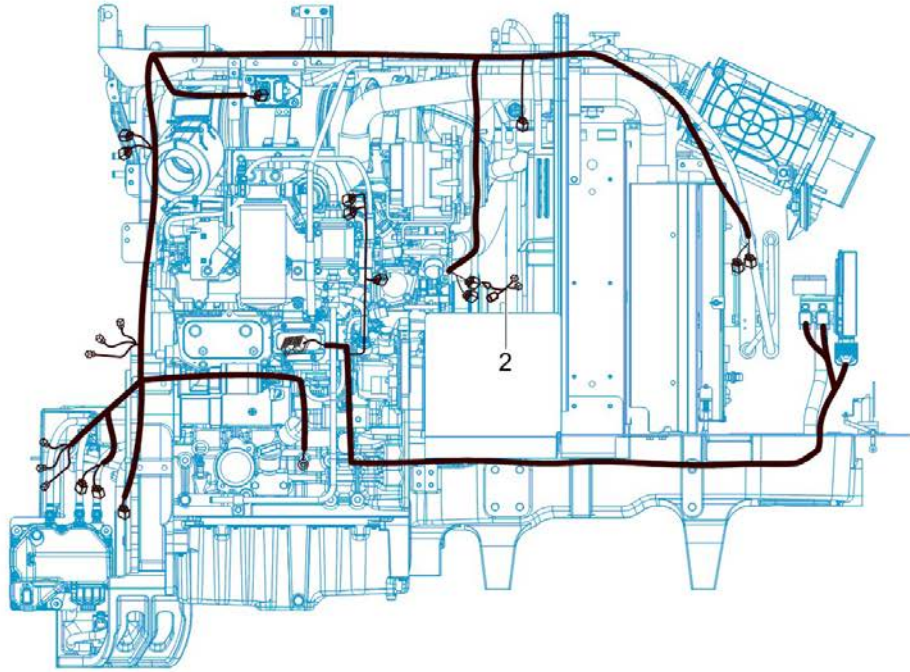
FIG 805

T115

전장품 (4)

년/월  
Year/Month

2023-02



NOTE





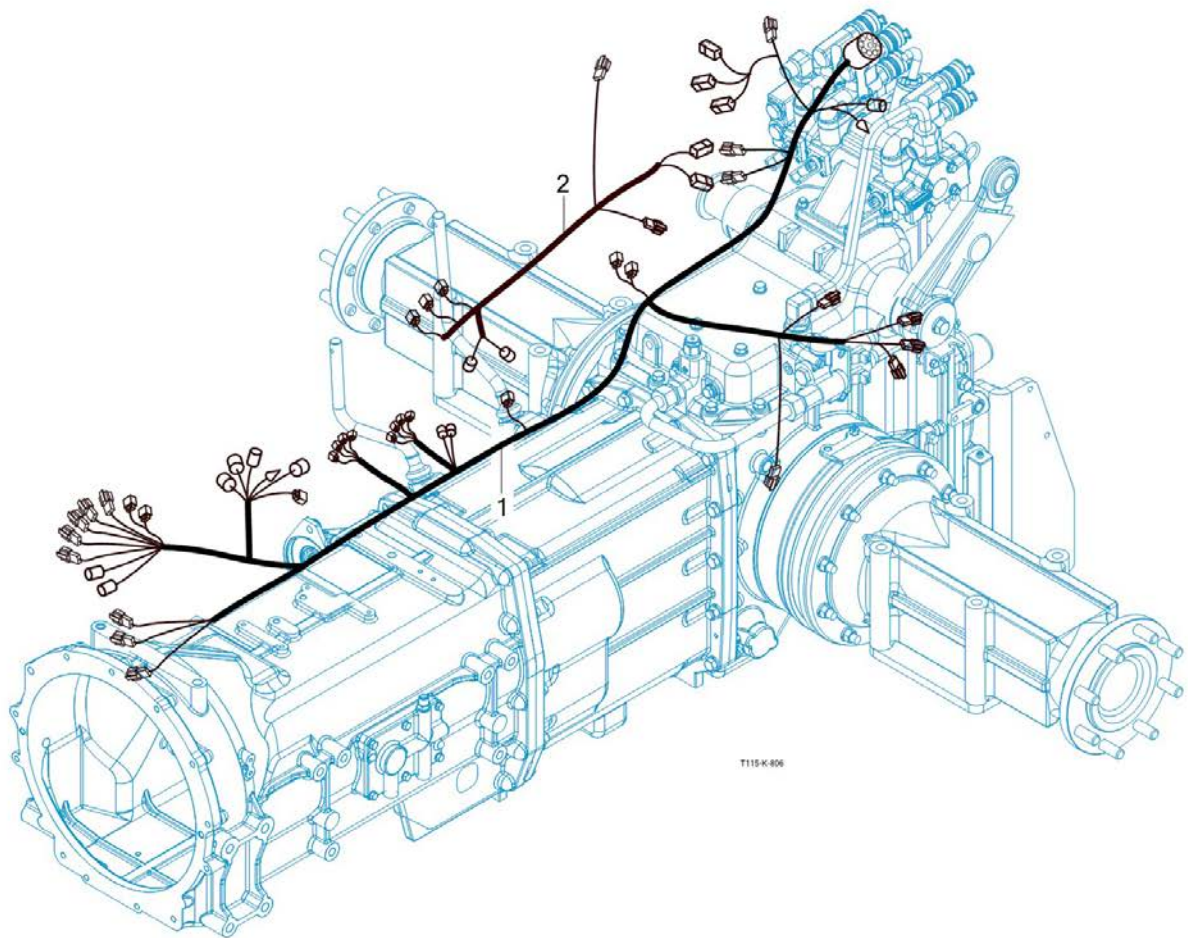
FIG 806

T115

전장품 (5)

년/월  
Year/Month

2023-02



NOTE



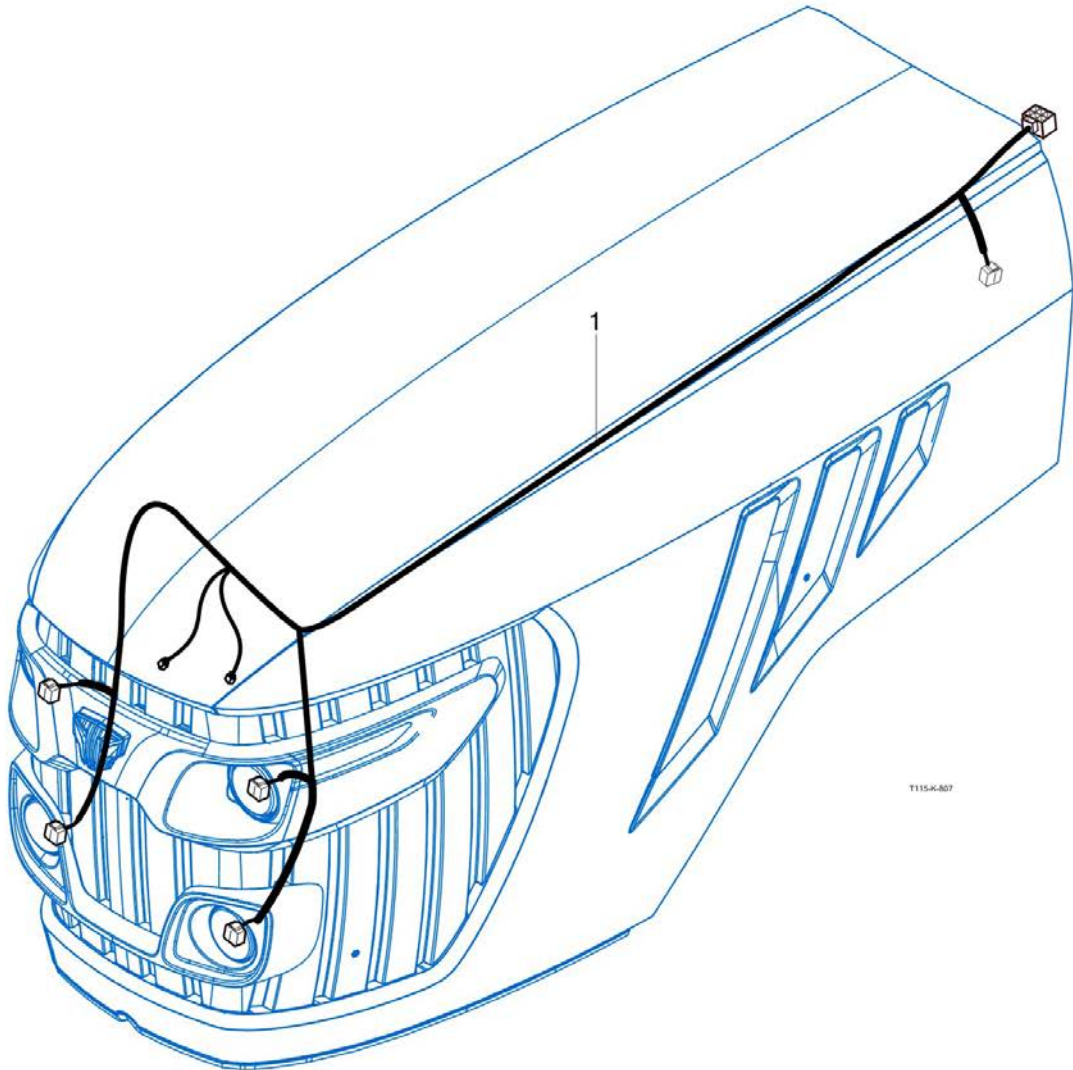
FIG 807

T115

전장품 (6)

년/월  
Year/Month

2023-02



NOTE





## 9. 라벨/옵션 PART NO. T9

FIG 901 툴 & 액세서리	287
FIG 902 웨이트	289
FIG 903 리어휠 웨이트(50KG)	291
FIG 904 라벨	293
FIG 904-2 라벨	295

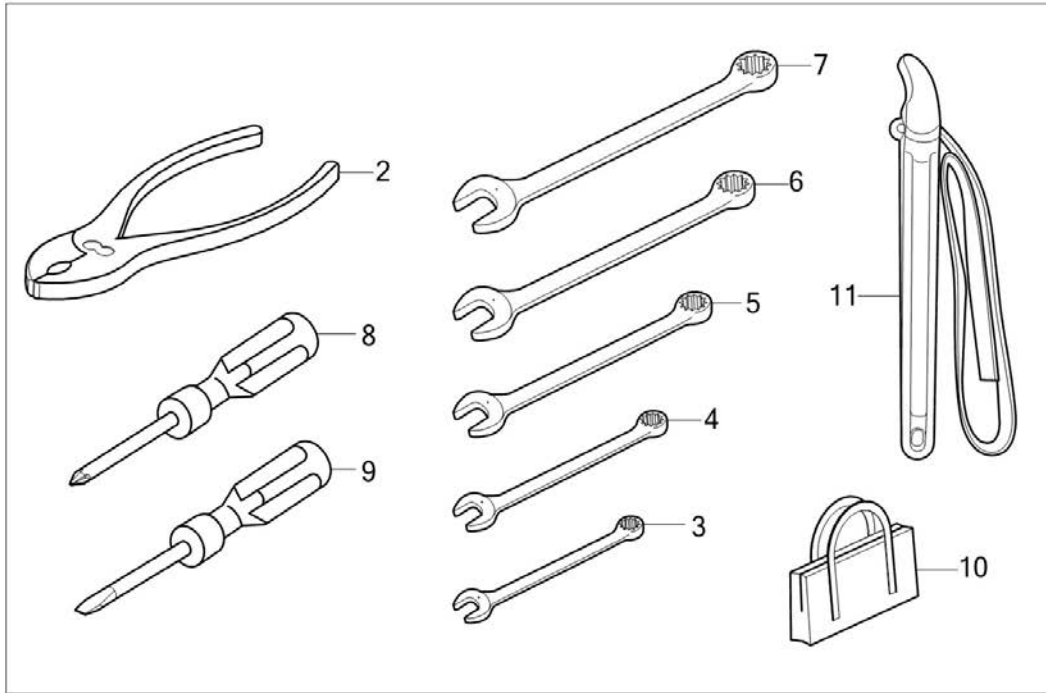
FIG 901

T115

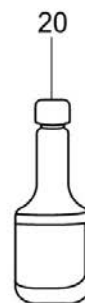
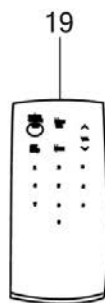
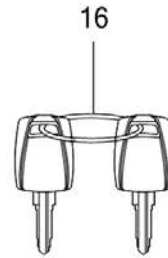
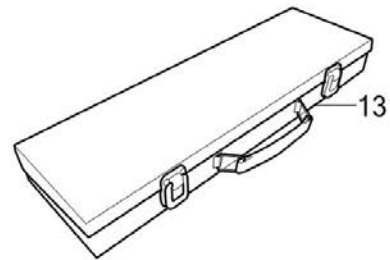
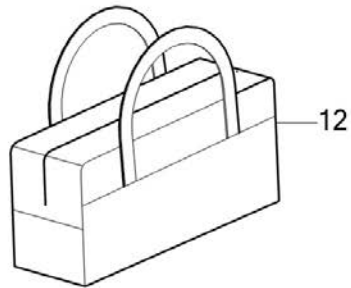
툴 & 액세서리

년/월  
Year/Month

2023-02



1



T115PK-901

NOTE



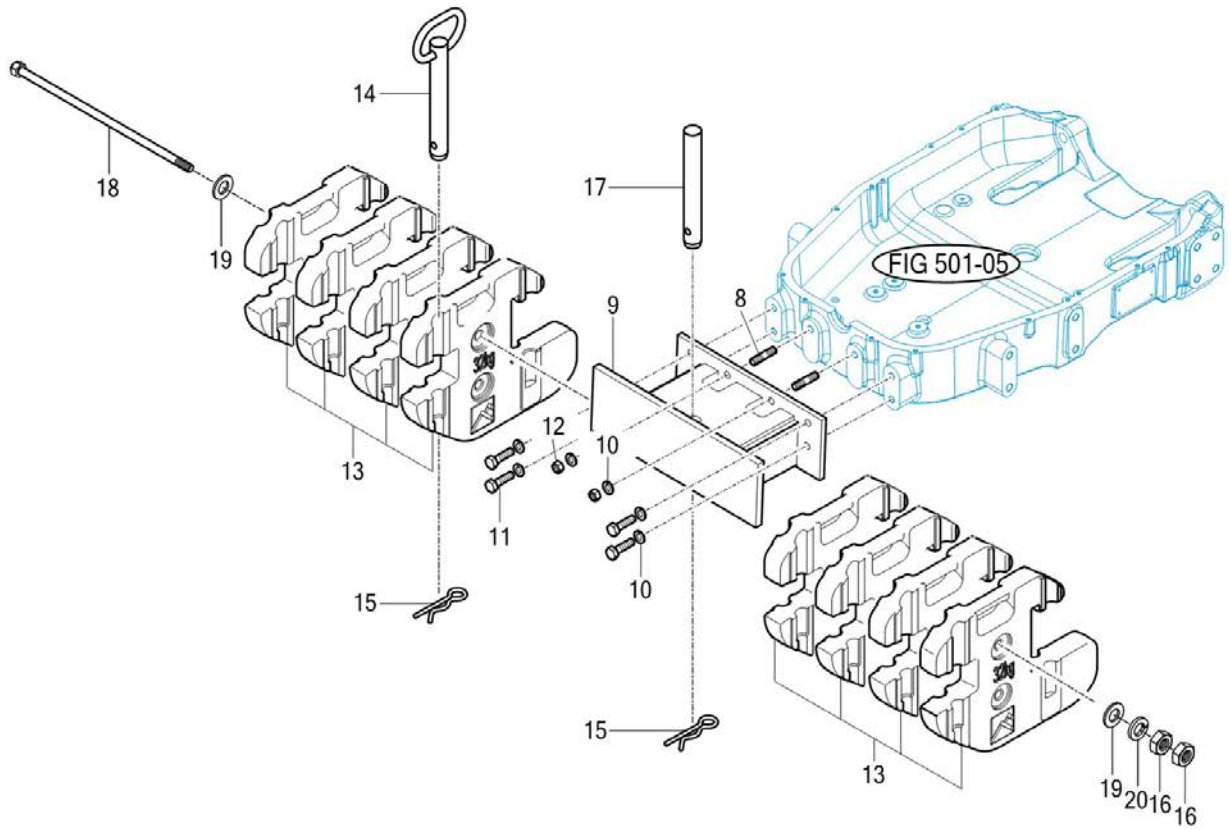
FIG 902

T115

웨이트

년/월  
Year/Month

2023-02



T1054-E-902

NOTE



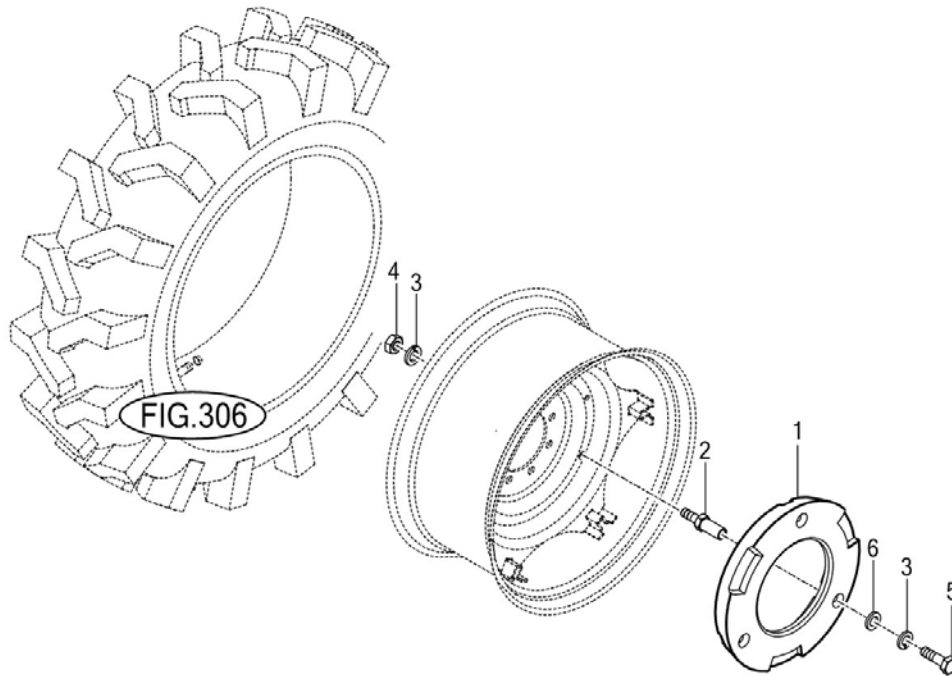
FIG 903

T115

리어휠 웨이트(50KG)

년/월  
Year/Month

2023-02



TX553/TX653/TX703-K-904

NOTE





FIG 904

T115

라벨

년/월  
Year/Month

2023-02



1



27



19



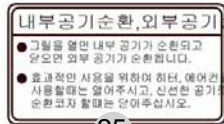
52



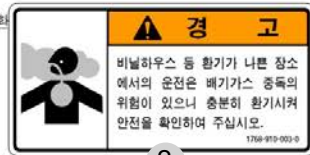
9



5



25



2

T115

31



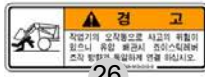
45



30



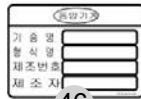
49



26



50



46



37



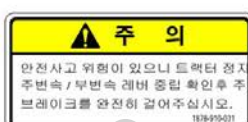
47



38



39



28



23



12



8

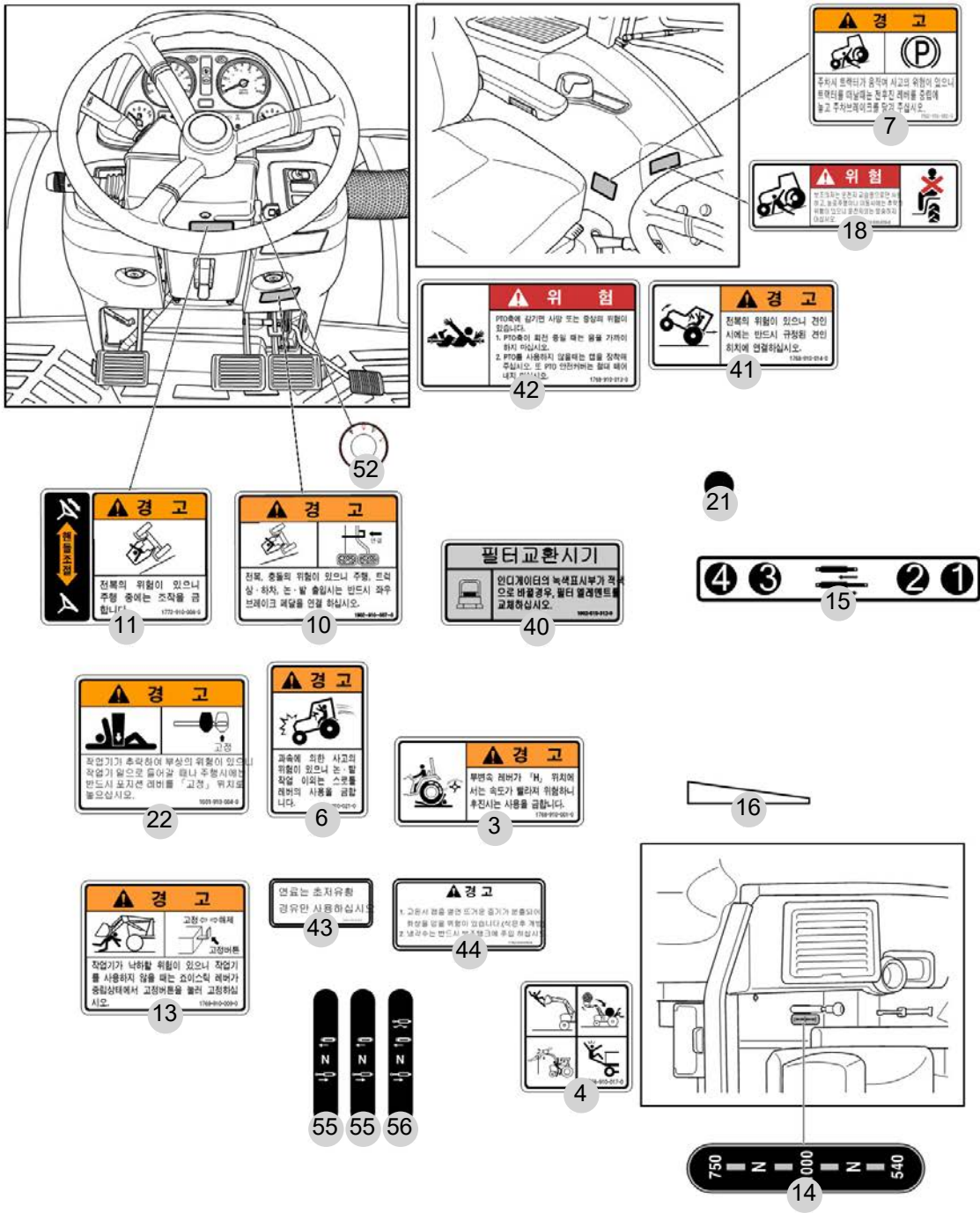


53

T115-K-904

NOTE





NOTE

