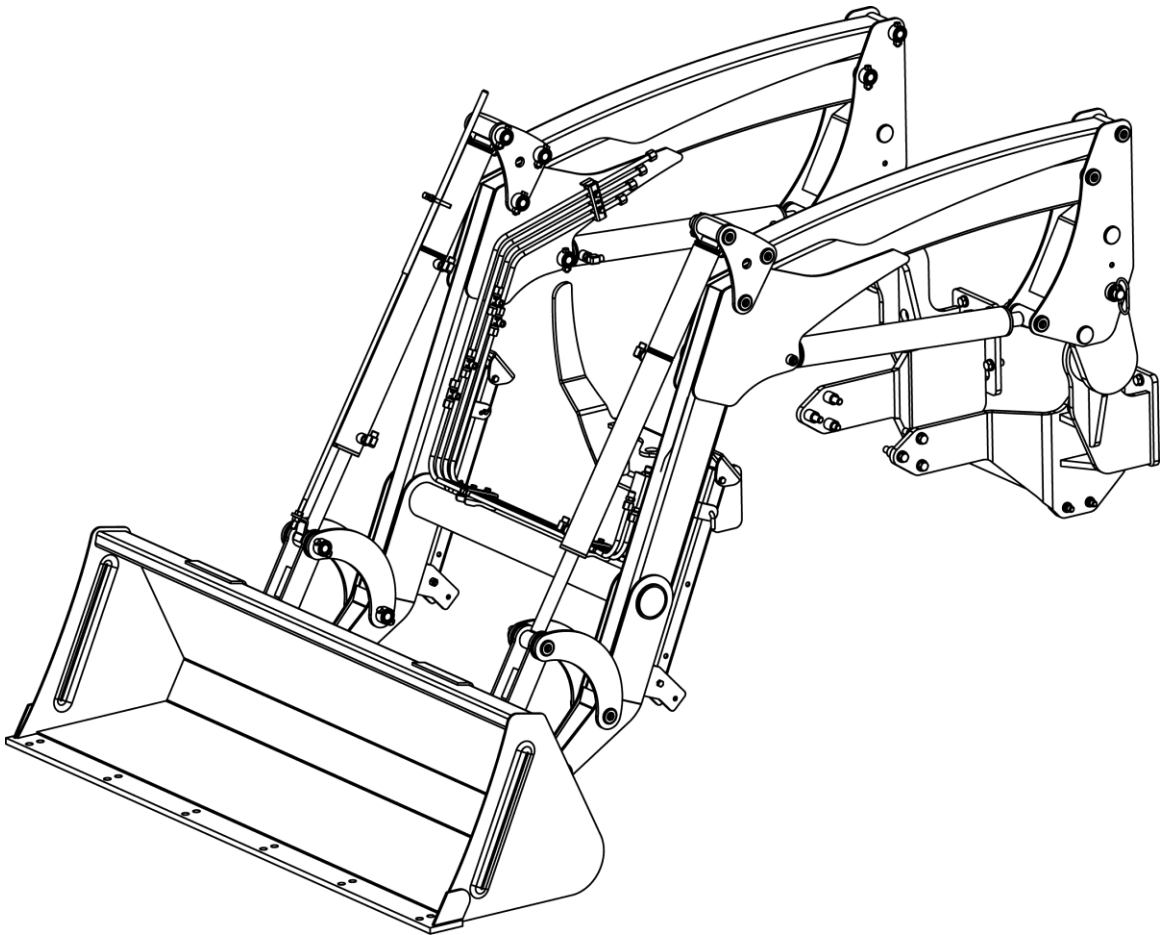


프론트 로더 < KJA58 > 사용설명서



TYM

목 차

1. 사용 설명서	
1) 주의사항	3
2) 안정명판	4
3) 특 징	6
4) 기계의 사용과 조정	7
5) 안전사용 요령	12
6) 관리요령	13
7) 정기점검 및 정비요령	14
8) 장기간보관요령	15
9) 주요사양	16
2. 부품 조합도 및 부품목록	18
3. 제품사진(전, 우, 좌)	35
4. 제품보증서	36

1-1. 주의사항

폐사의 제품을 구입하신 것에 대해 감사 드립니다.

본 제품을 사용하기 전에 사용설명서에 나와 있는 지시사항을 충분히 습득하신 후 작업에 임하여 주시기 바랍니다.

“!” 이 표시는 안전상의 중요한 지시사항임을 표시합니다. 운전자와 그외 관계 있는 사람은 반드시 지시사항을 지키십시오. 안전표지, 기계의 사용과 조정을 다룬 각 장들의 내용에 대해 부품목록에 나와 있는 그림을 참고하시기 바랍니다.

수록된 기계의 시방 및 내용은 설계변경에 따라 일부 변경될 수 있으므로 불명확한 내용이 있을 경우 가까운 대리점 또는 본사에 문의 바랍니다.

동봉된 본 취급설명서를 참고하시면서 기계의 사용상 문제 및 문의사항이 발생할 경우 대리점 또는 본사로 연락을 주시면 정성껏 상담해 드리겠습니다.

여러분의 가정의 행복과 사업이 번창하시기를 기원합니다.

1-2. 안전명판

마 크	설 명	비 고
	<p>작업중 접근금지</p>	
 <p>경 고</p> <p>사망·상해 사고를 예방하십시오.</p> <ul style="list-style-type: none"> · 버킷 및 기타작업기에 사람을 태워 올리거나 이동하지 마십시오. · 로더 및 작업기가 고압전선등에 닿지 않도록 주의 하십시오. · 작업기를 사용할 경우에는 반드시 씨트에 착석 후 작업하십시오. 	<p>작업 시 전신주의</p>	
 <p>경 고</p> <p>사망·상해 사고를 예방하십시오.</p> <ul style="list-style-type: none"> · 임의로 로더의 설계사양 구조 및 부품을 변경, 변형 시키지 마십시오. 사고의 원인이 됩니다. · 버킷 및 볼 아래에서 작업할 경우 안전지대로 고정후 작업하십시오. · 운전석을 비울때는 버킷이 지면과 닿도록 하십시오. · 유압계통을 정비할 경우 버킷을 지면에 닿도록 내린후 유압을 제거하십시오. · 작업기 사용전에 반드시 사용설명서를 숙지하십시오. 	<p>로더 밑에서 작업 및 서있지 마시오</p>	

1-2. 안전명판

마 크	설 명	비 고
<div data-bbox="147 353 515 612" style="border: 1px solid black; padding: 5px;"> <div style="background-color: #ff9900; color: white; text-align: center; padding: 2px;"> 경 고 </div> <ul style="list-style-type: none"> · 작업기 사용시 안전을 위해 리어휠웨이트등을 장착하여 트랙터 중량의 평형을 유지하고 주의해서 작업하십시오. · 트랙터의 바퀴폭을 넓게 조정하면 안전하게 작업할 수 있습니다. · 정해진 중량 이외의 과도한 중량은 트랙터의 전복 및 제품의 변형 및 파손을 가져올 수 있습니다. </div>	<h3>작업기 안전하게 사용</h3>	
<div data-bbox="137 817 521 1141" style="border: 1px solid black; padding: 5px;"> <div style="background-color: #ffff00; color: black; text-align: center; padding: 2px;"> 주 의 </div> <p style="text-align: center;">사망·상해 사고를 예방하십시오.</p> <ul style="list-style-type: none"> · 운전하기 전에 사용지침서를 숙지하고 안전지침을 따르십시오. · 운전석을 비울 시에는 항상 엔진을 정지하고 버킷을 지면에 유지, 유압을 제거하고 주차브레이크를 사용하십시오. · 불을 올리고 그 밑에 서 있거나 작업 외 그 어떠한 것도 하지 마십시오. · 운전시 저속으로 선회하고 불을 낮게 하고 이동하십시오. · 운전자는 보호구, 보안경, 안전화 등 개인보호장비를 착용하십시오. </div>	<h3>작업기 안전하게 사용</h3>	
<div data-bbox="147 1431 501 1586" style="border: 1px solid black; padding: 5px;"> <div style="background-color: #ffff00; color: black; text-align: center; padding: 2px;"> 주 의 </div> <p style="text-align: center;">로더의 버킷 또는 작업기 사용시 운전을 하기전에 반드시 충분한 공간을 확보하십시오.</p> </div>	<h3>작업기 안전하게 사용</h3>	

1-3. 로더의 특징

1) 설계기준

- 가) 트랙터에 장착하여 장기간 사용하며, 연속작업 및 최대의 효율을 낼 수 있게 설계하였습니다.
- 나) 수년간의 기술축적을 바탕으로 트랙터 및 로더에 무리가 가는 부분을 집중 보강하고 또한 재질의 선별과 응력분포를 컴퓨터로 분석하여 설계 하였습니다.
- 다) 장기간 사용에 따른 유격과 오차를 최소화하는데 주력하였습니다.
- 라) 국내외 법령이나 기준이 요구하는 안전수준을 충족할 뿐만 아니라 그 이상의 수준을 달성하도록 노력하였습니다.

2) 특징

- 가) 본 로더는 자동 수평형으로서 로더의 전체 또는 일부의 순간 탈착식형입니다.
- 나) 부품의 규격화로 호환성을 높였습니다.
- 다) 유압실린더에 삽입되는 더스트실, U패킹, 오링 등은 많은 실험을 통해 선별하였으므로 제품의 품질을 높였습니다.
- 라) 붐대는 C형 고장력 강판을 절곡, 접합 시켜 응력을 최대한 방지하도록 설계하여 로더작업에 최적합하도록 하였습니다.

1-4. 기계의 사용과 조정

1) 기계의 사용

GMT로더는 처음 장착은 전문기사에 의해 장착됩니다.

장기간 사용하지 않을 시에는 붐대를 분리할 수 있게 설계되어 있습니다.

가) 마운팅 프레임

트랙터 본체에 취부되는 부분으로 소비자께서는 처음 장착한대로 두셔도 됩니다.

나) 붐 지지대

붐을 지지하는 부분으로 2단으로 설계하여 손잡이가 설치된 핀을 제거하고 붐 실린더를 이용하면 탈, 부착이 간단하게 이루어지도록 설계하였습니다.

다) 보호대

로더 작업 시 트랙터를 보호 및 보강을 주로 하도록 설계된 부분입니다. 탈착 시 소비자께서는 취부된 상태로 놔두셔도 됩니다.

라) 붐대

상, 하 운동을 하는 부분으로 주축입니다.

마) 버켓

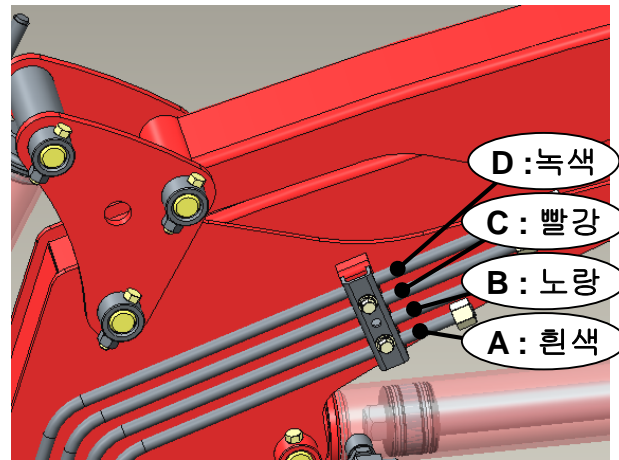
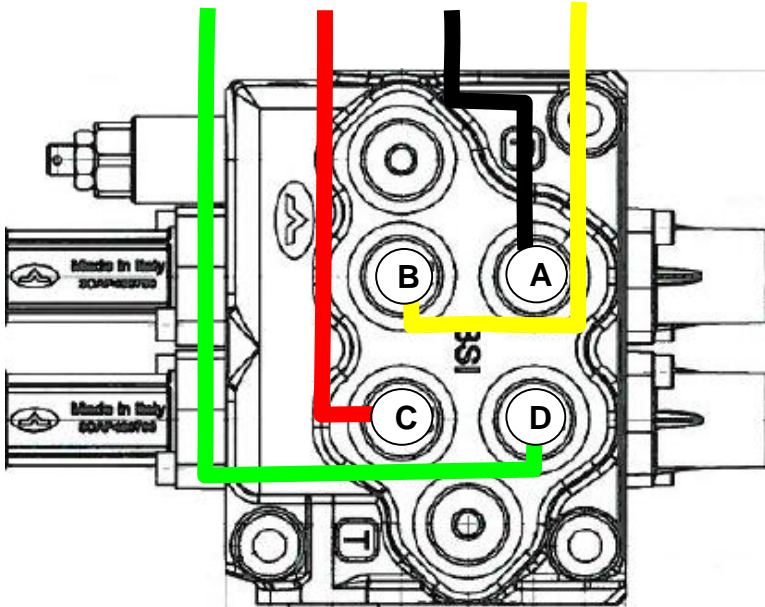
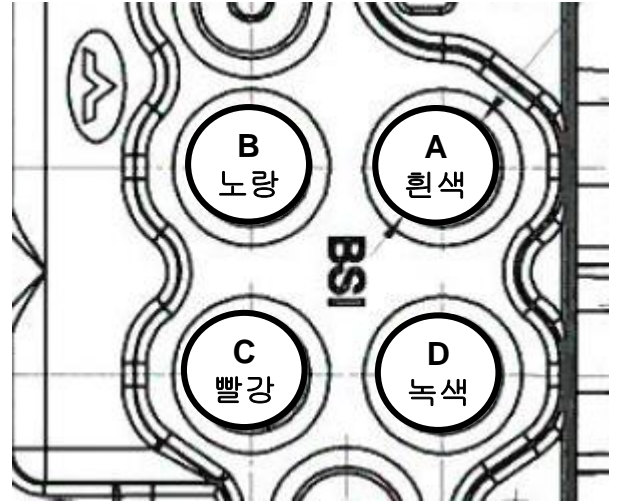
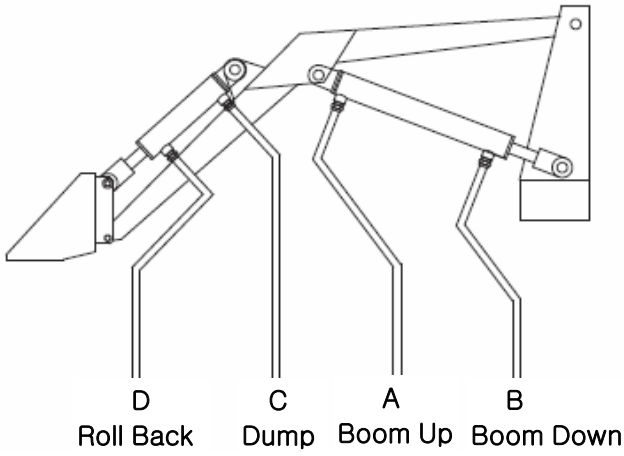
흙과 두엄작업을 하는 것으로 작업 후에는 반드시 물로 깨끗이 닦아주시고 필히 햇볕에 말려 부식을 방지하여 주십시오.

바) 유압기기 및 배관

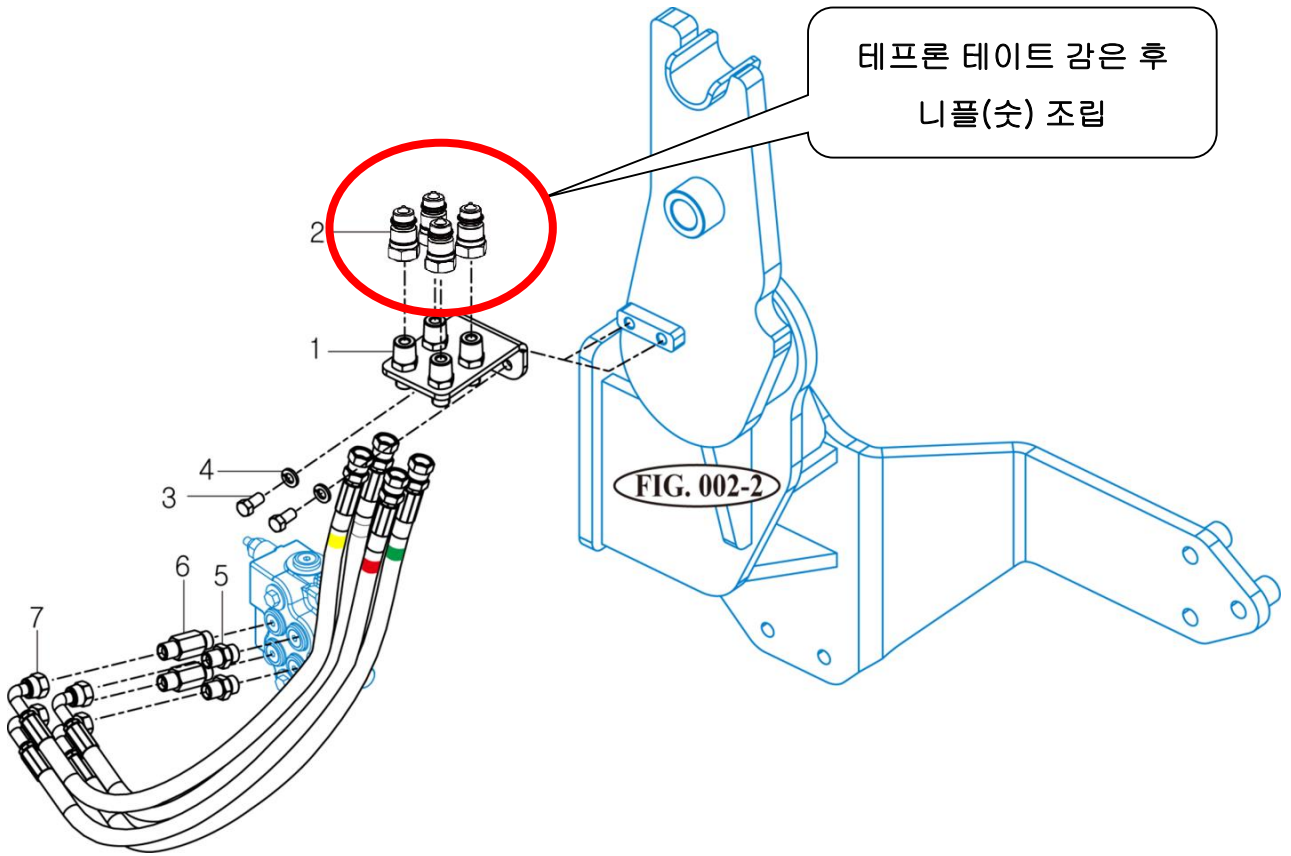
콘트롤 밸브는 운전석을 기준하여 안쪽은 붐실린더를 조절하고 또 다른 하나는 버켓실린더를 조절할 수 있게 배관을 하였습니다.

※주의: 콘트롤밸브의 압력조절볼트는 출고시 본사에서 조절하는 것으로 절대 사용자는 임의로 조절하지 마십시오.

2) 유압호스 연결 방법 - 로더 밸브

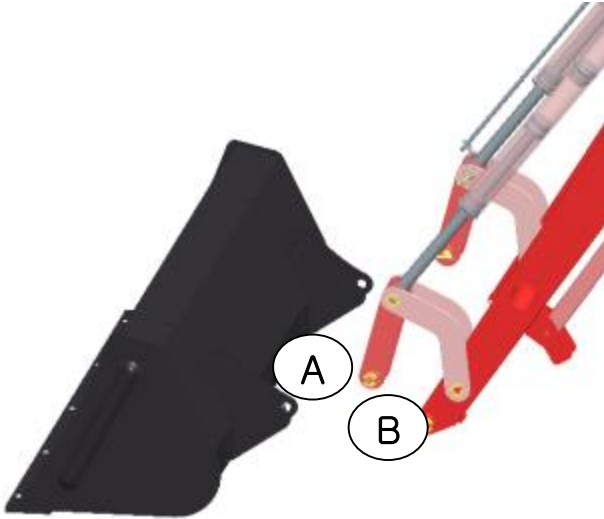


2) 유압호스 연결 방법

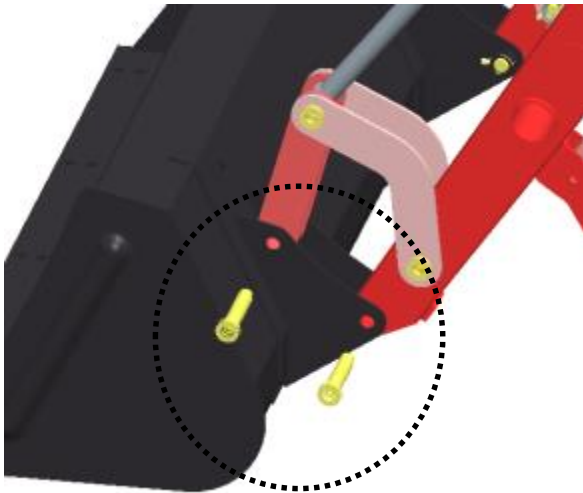


NO.	품번	품명	사양	수량	
1	81451007100	브래킷 COMP, 콘넥트		1	
2	16995152360	커플러	PT1/2	2	
3	V2014610020	소형육각볼트2종	M10X20	4	
4	V4011600100	스프링와셔	M10	4	
5	80102109110	유니온 , 34	PF3/8	2	
6	87503005021	유니온 , 72	PF3/8	2	
7	86503000360	유압호스 510 , 90°		4	

3) 버킷 COMP 조립

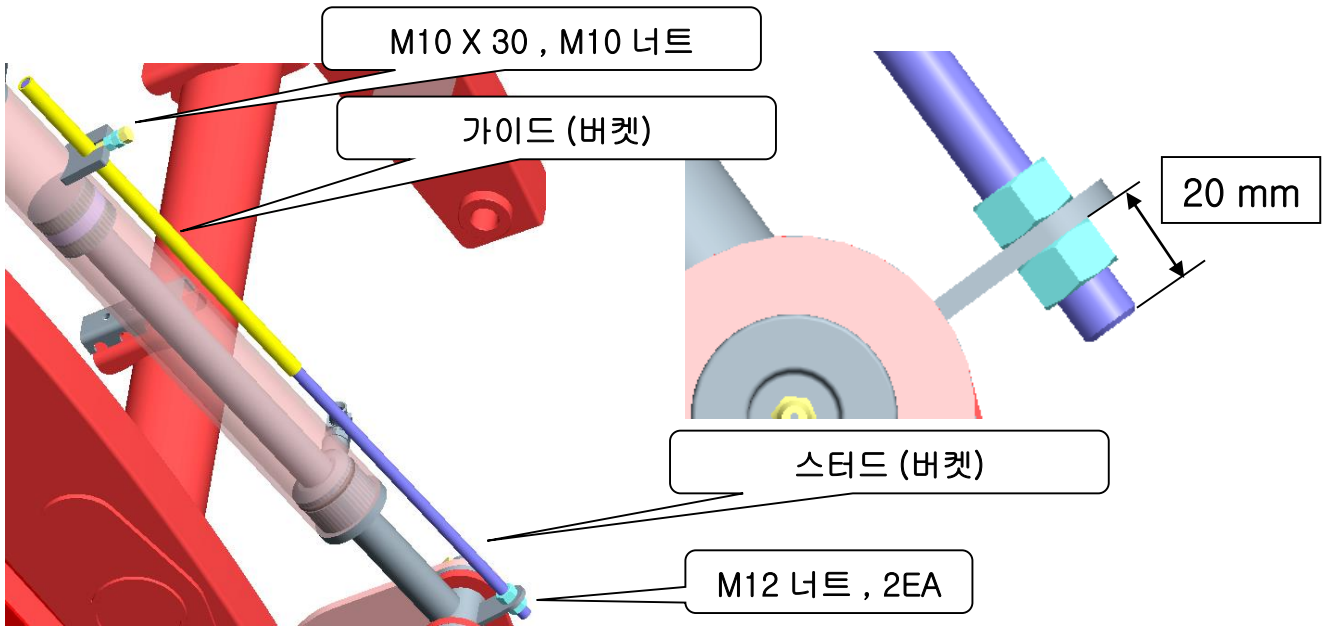


먼저 붐 ASSY를 버킷쪽으로 붙여
버킷의 “A” 부에 붐 ASSY의 “B”부를
삽입한다.



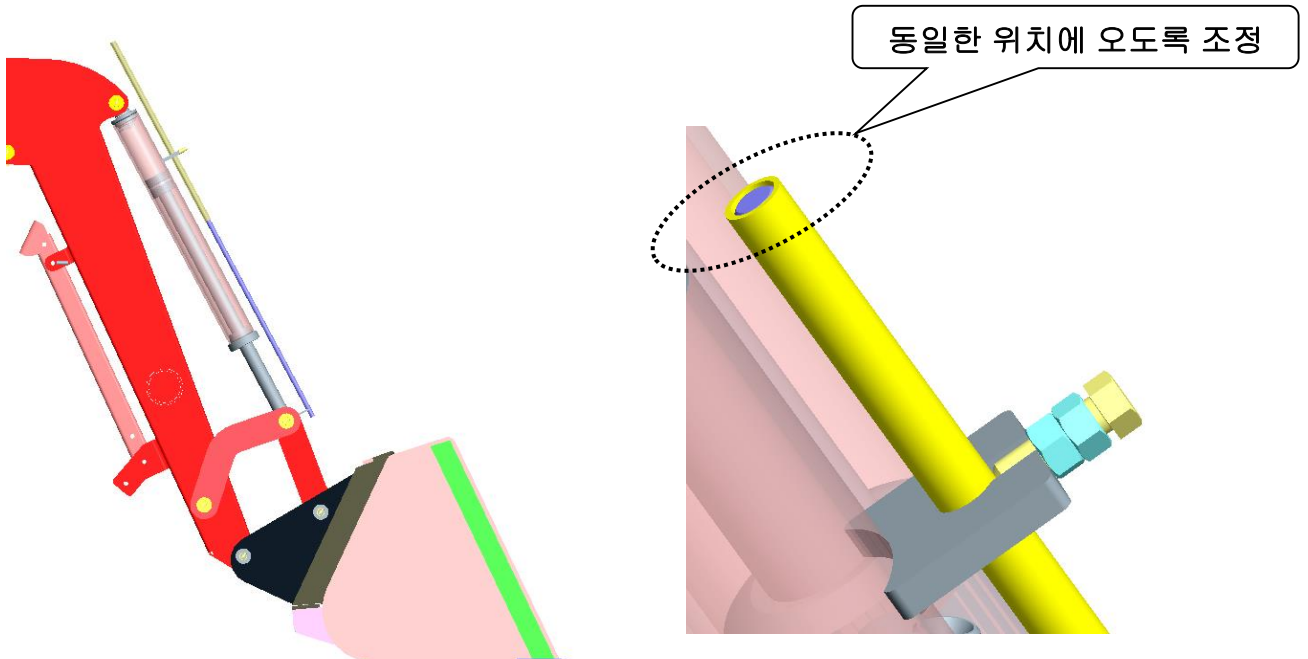
핀 25X131(8600-200-340-1A) 삽입 후
볼트와 나일론 너트로 고정.

4) 버킷 수평 게이지(인디게이터) 조립



버킷 실린더(우)에 M10 X 30 볼트와 너트로 가이드를 고정한 후 스테드를 가이드에 삽입 후 M12너트 (2EA)로 조립
수평게이지 조정

=> 버킷을 지면과 수평하게 놓은 후 가이드와 스테드가 동일한 위치에 오도록 조정 후 볼트 및 너트로 가이드 및 스테드를 고정



1.5 안전사용 요령

1) 로더 작업 전

- 가) 타인에게 대여 및 대리운전 시 안전수칙을 충분히 숙지시킨 후 작업하십시오.
- 나) 본체와 로더의 취부상태가 양호한지 확인하여 주십시오.
- 다) 로더의 작동범위 내에 고압선 및 기타 안전사항을 점검하십시오.

2) 로더 작업 중

- 가) 로더의 버켓 산적을 초과하지 마십시오. (로더 및 트랙터의 수명이 단축될 수 있고 트랙터의 유압장치에 무리가 갑니다.)
- 나) 트랙터에서 하차 시 로더 버켓은 지면에 놓고 트랙터의 시동을 끄고 주차브레이크를 잠그십시오.
- 다) 로더의 상승 후 버켓 밑에서 작업이나 서있지 마십시오.
- 라) 버켓의 좌, 우측 어느 한쪽으로만 작업하지 마십시오.
- 마) 트랙터에 로더를 설치한 상태에서 운반 및 주행하려면 버켓은 지면에서 30~50 cm 이내로 내리고 속도는 5 km/h 이하로 주행하십시오.
- 바) 회전 시 로더길이를 생각하여 선회하며 다른 물체와의 충돌을 피하십시오.

3) 로더 작업 후

- 가) 버켓에 이물질 제거하고 물로 깨끗이 씻어 말리십시오. (버켓수명에 연관됩니다.)
- 나) 각 운동에 이상 유무를 확인합니다.

1.6 관리 요령

가) 트랙터 내의 유압, 유량을 매일 점검하셔야 합니다.

만약, 유압유가 필요할 시에는 트랙터 사용설명서에 표기되어 있는 유압유를 보충 하셔야 합니다.

나) 유압계통에 불순물이 있으면 유압유를 전부 교환하여 주십시오.

다) 오일필터는 로더 설치 50시간 작동 후에 교환하여 주시고 그 후로는 매 300시간에 교환해 주십시오.

라) 매 8시간 작업 후에는 그리스를 각 운동부에 주입하여 주십시오.

마) 정기적으로 로더를 세척하여 주십시오.

바) 작업종료 후에는 각부에 고정핀, R핀, 링크핀의 분실여부를 미리 확인하여 기계를 보호하여 주십시오.

1.7 정기점검 및 정비요령

☞ 다음 정기점검개소에 따라서 정기점검을 실시해 주십시오.

1) 안전사항 정기 점검할 때는

- ① 트랙터를 수평인 넓은 장소에 놓는다.
- ② 엔진을 끄고 주차용 브레이크를 잠근다.

항상 안전을 확인하시고 점검을 하시기 바랍니다.

정기점검 일람표

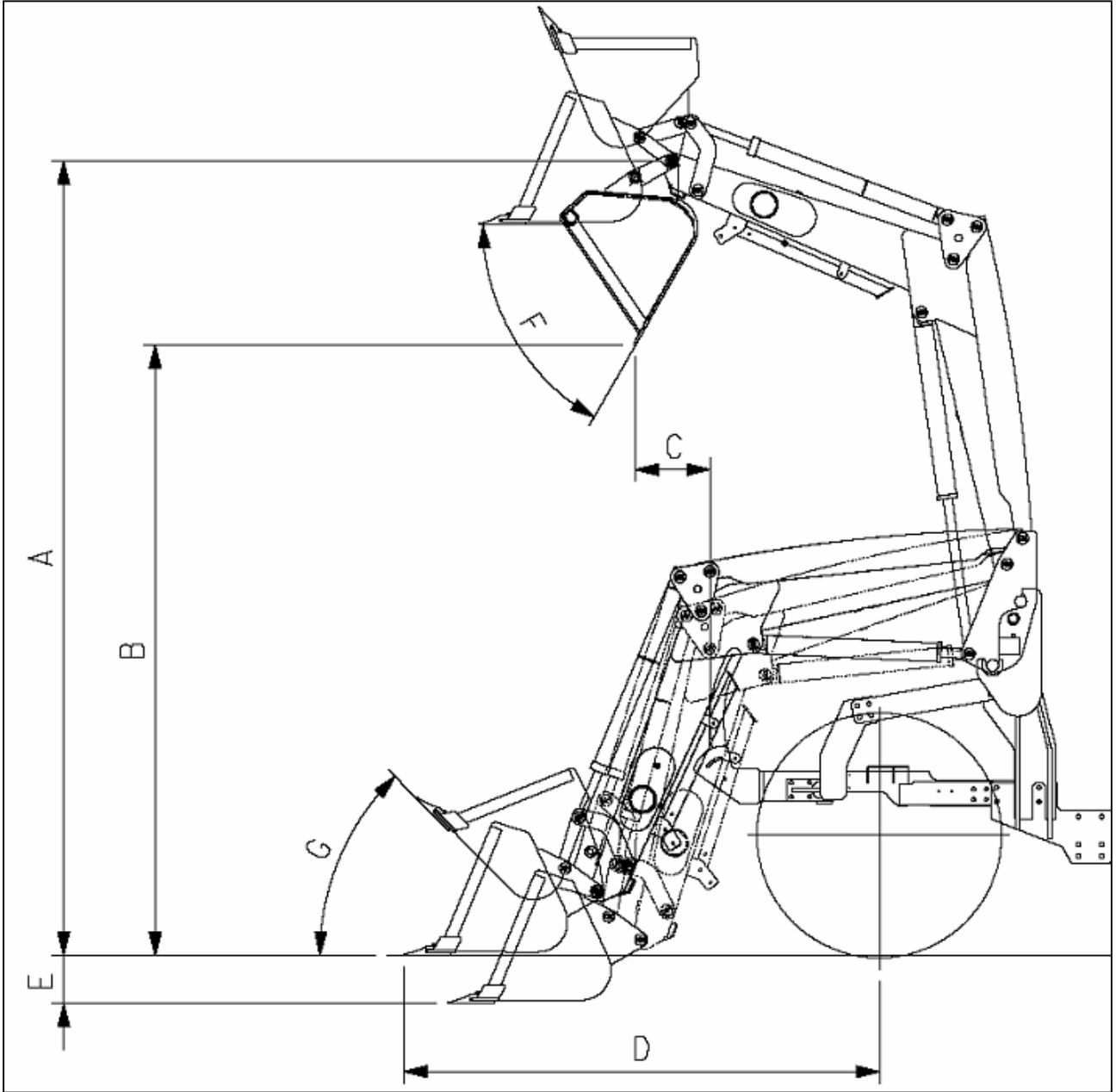
○ 점검, X 주유, △ 교환

NO	점 검 항 목	시간계 표시시간(hr)					비 고
		50	100	150	200	250	
1	운동부 그리스주입	X	○	X	○	X	
2	유압실린더	○		○		○	
3	트랙터오일 필터	△		○		○	
4	오일호스	○	○	○	○	○	
5	볼트,너트 풀림 점검	○	○	○	○	○	

1.8 장기간보관요령

- 1) 장기간 보관할 시 작업이 끝나면 물로 세척한 후 건조시키고 부식발생이 우려되는 부분에 방청유를 도포하십시오.
- 2) 페인트가 벗겨진 부분 및 부식된 부분은 사포나 세척유로 깨끗이 닦고 페인트를 칠한 후 보관하십시오.
- 3) 로더 분해 보관 시 트랙터에 탈, 부착이 쉬운 장소에서 분리하여 주십시오.
- 4) 장기간 보관 시 부식을 방지하기 위하여 방수포를 덮어 보관하십시오.

1.9 주요사양



구 분		단 위	모 델 명	비 고
			KJA58	
A: 버켓 최고상승높이		mm	2,983	
B: 최고 덤프높이		mm	2,280	
C: 덤프거리		mm	316	
D: 전륜중심과 버켓거리		mm	1843	
E: 땅을 파고드는 깊이		mm	141	
F: 전경각		°	73	
G: 후경각		°	49	
최대인양하중		kg	1,558	
상용인양하중		kg	1,090	
상승소요시간		sec	5.2	
하강소요시간		sec	3.7	
전경각소요시간		sec	3.5	
후경각소요시간		sec	2.3	
붐실린더길이 * 지름		mm	731×65	
버켓실린더 길이 * 지름		mm	988×60	
버켓용 량	평 적	m ³	0.26	
	산 적	m ³	0.38	

※상기사항은 제품의 품질개선을 위해 예고 없이 달라질 수 있습니다.

2 부품 조합도 및 부품목록

FIG 001

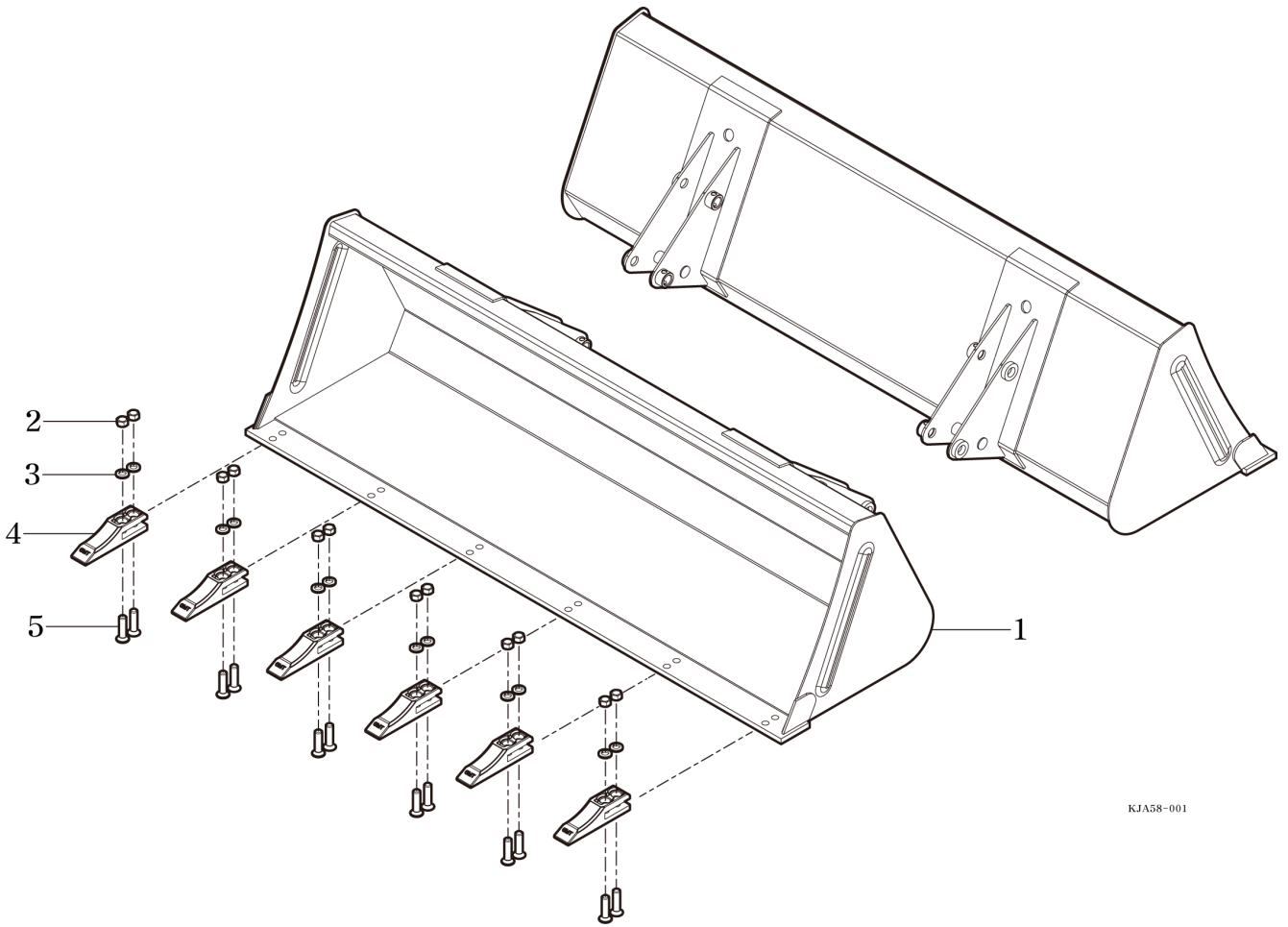
KJA58

버킷 COMP BUCKET COMP , LOADER

P1

Year / Month

2022 / 07



KJA58-001

FIG 002

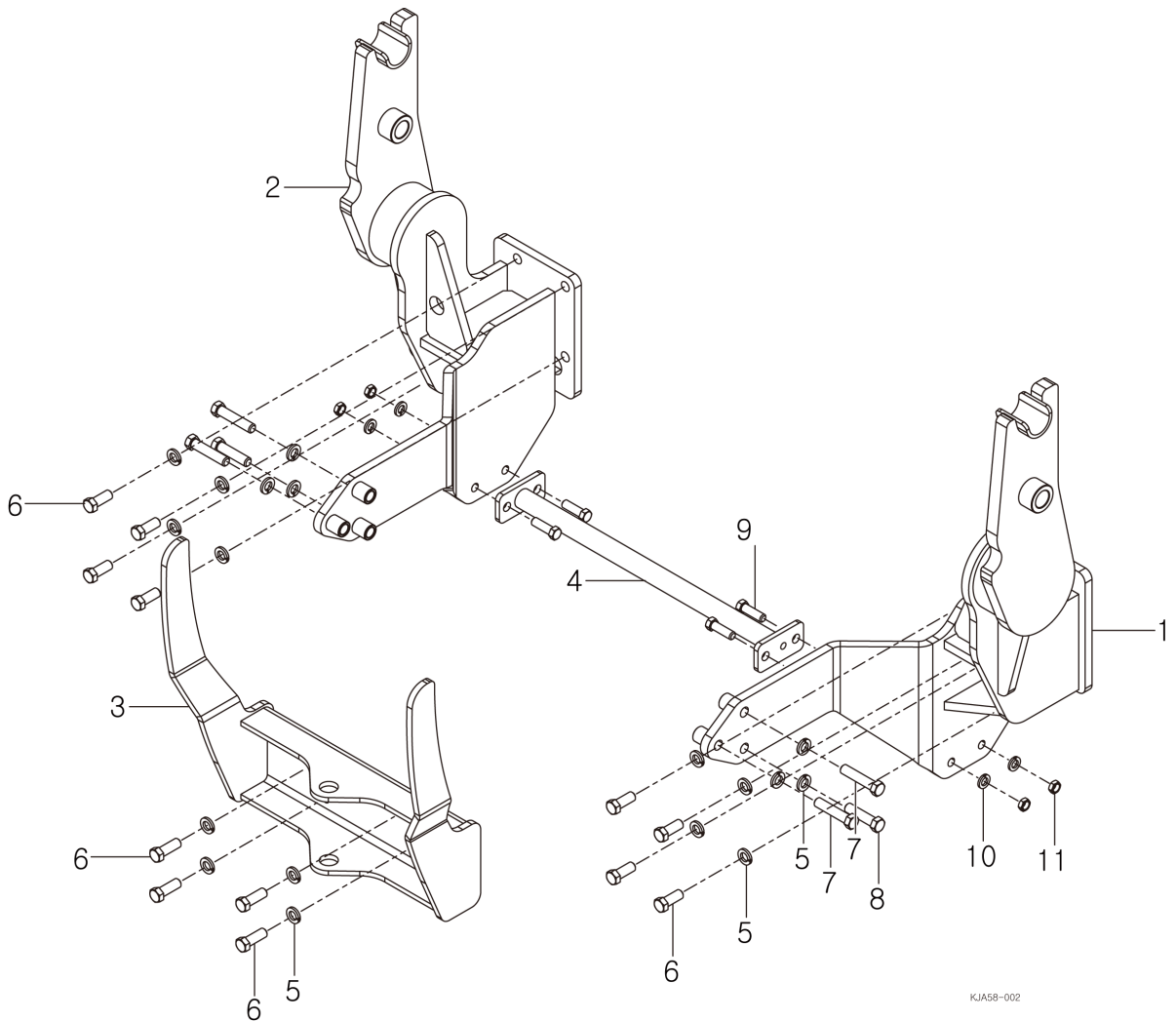
KJA58

마운팅프레임 ASSY MOUNTING FRAME ASSY

P1

Year / Month

2022 / 07



KJA58-002

FIG 003

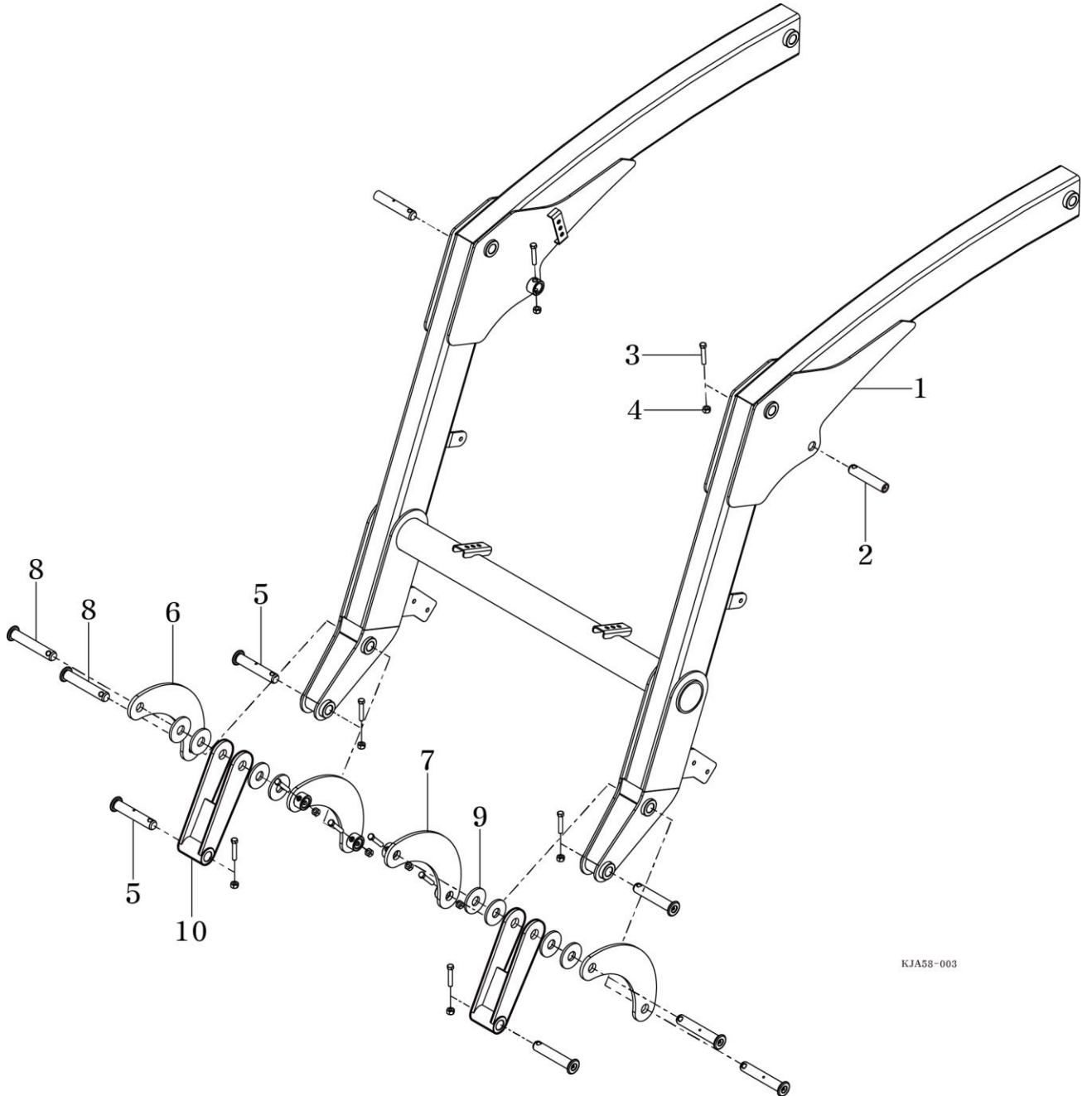
KJA58

붐 ASSY BOOM ASSY

P1

Year / Month

2022 / 07



KJA58-003

FIG 004

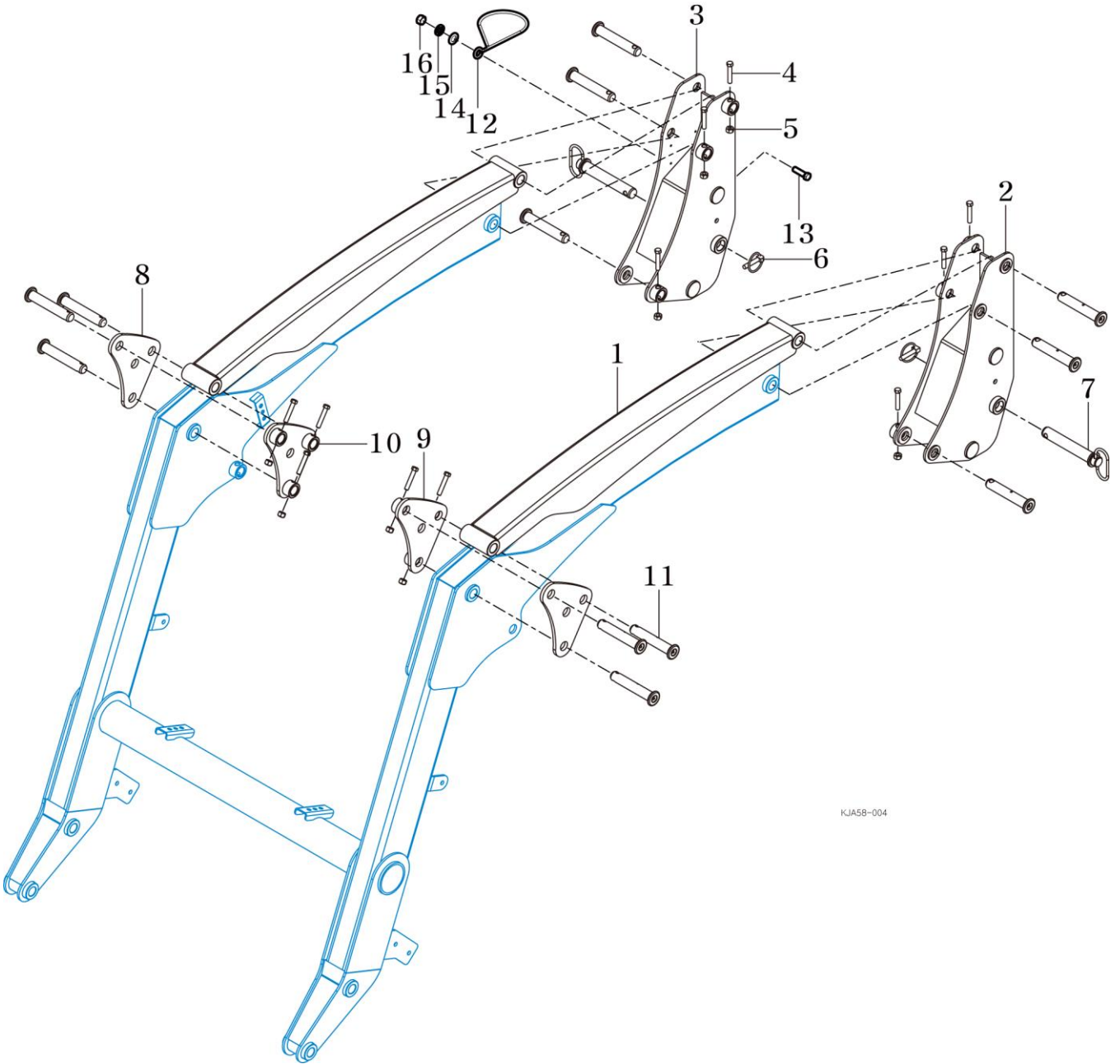
KJA58

포스트 & 셀프 레벨링 링크
POST & SELF LEVELING LINK

P1

Year / Month

2022 / 07



KJA58-004

FIG 005

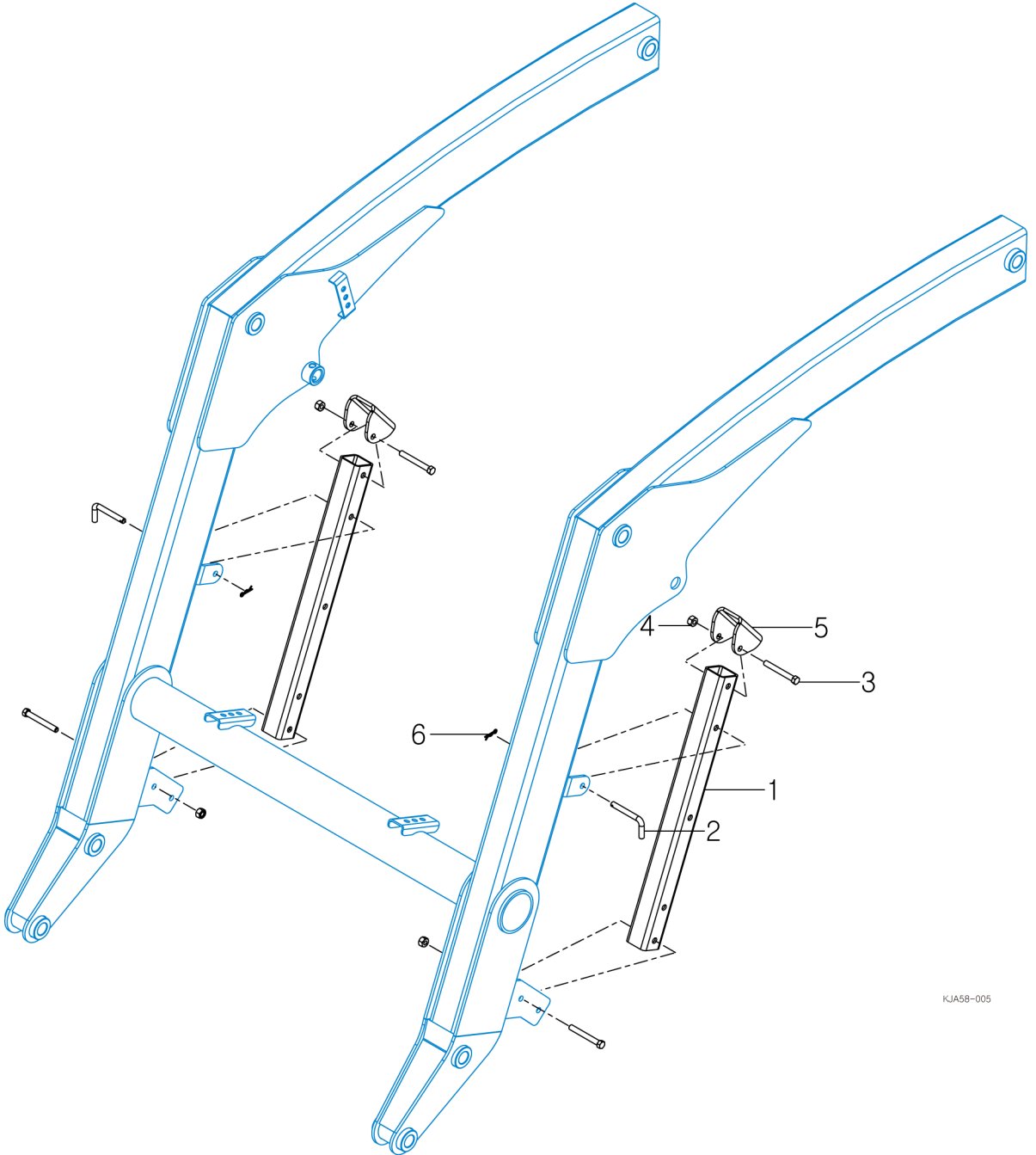
KJA58

스탠드 ASSY
STAND ASSY

P1

Year / Month

2022 / 07



KJA58-005

FIG 006

KJA58

로더 밸브 LOADER VALVE

P1

Year / Month

2022 / 07

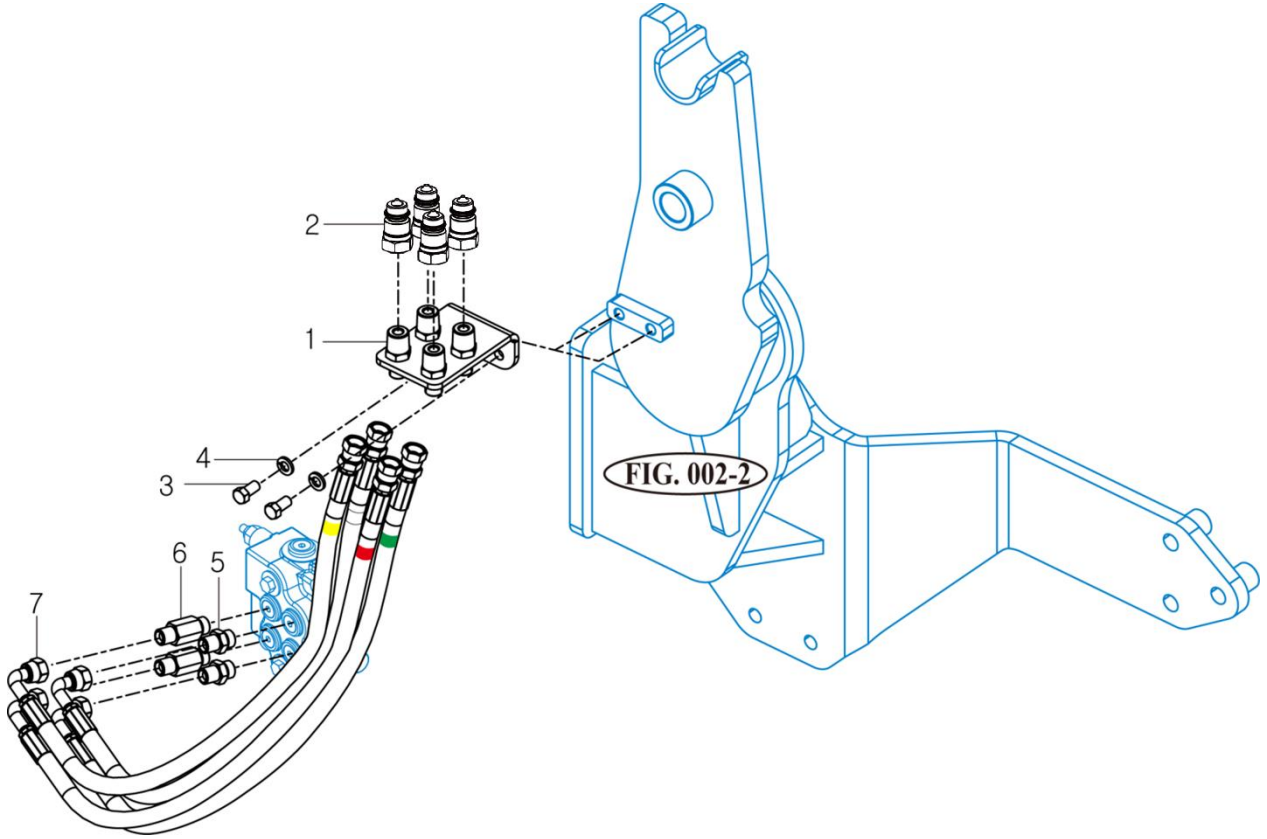


FIG 007

KJA58

유압관계
HYDRAULIC ASSEMBLY

P1

Year / Month

2022 / 07

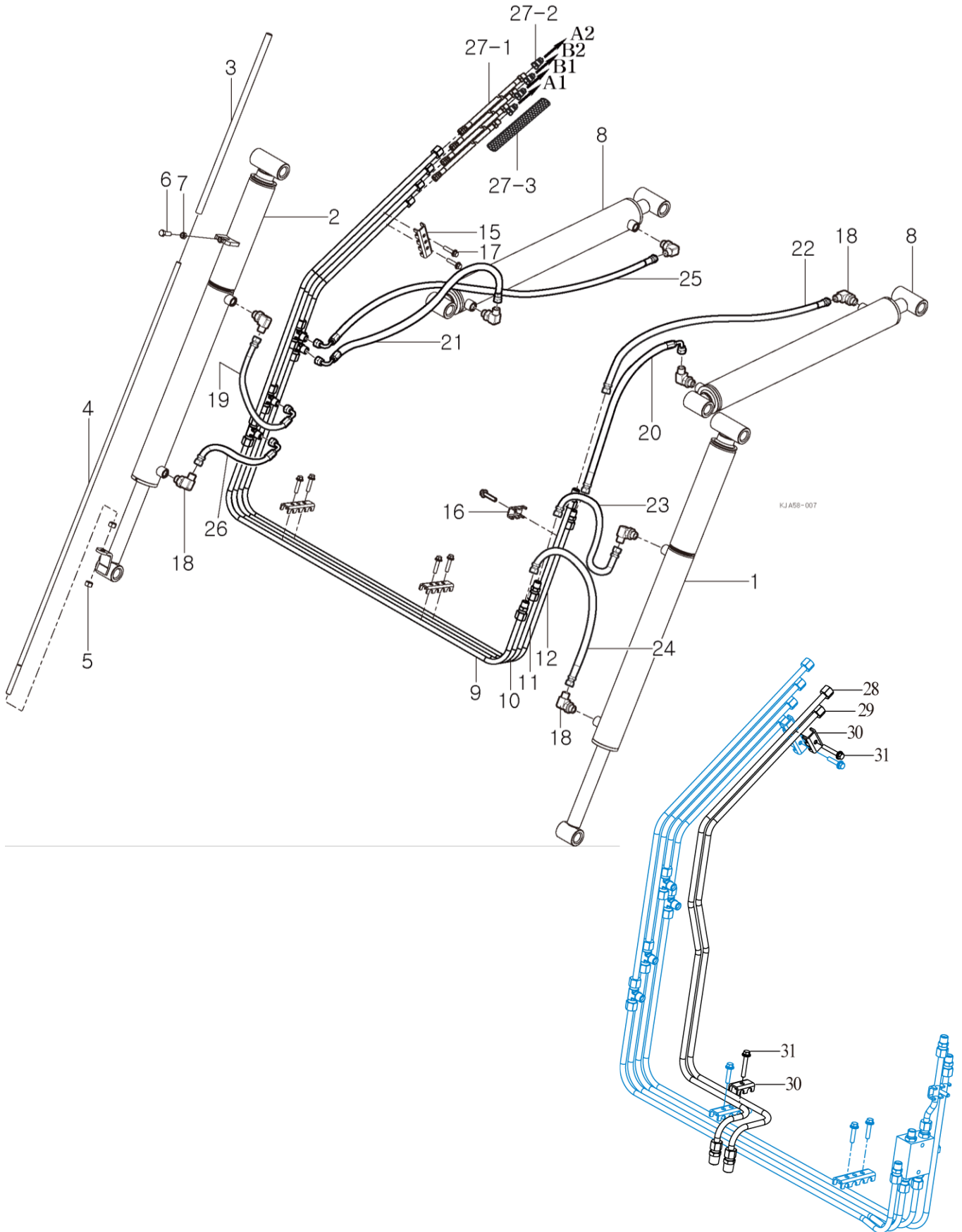



FIG 007		유압관계 HYDRAULIC ASSY				P1	Year / Month	
KJA58							2022 / 07	
KEY NO.	PART NO.	DESCRIPTION	SPEC.	QTY.	REPAIR	EFFECTIVE DATE	REMARKS	
007	1	81573001000GB 버킷 실린더 ASSY, 좌		1		~2022.10		
007		81573001000SR 버킷 실린더 ASSY, 좌		1		2022.11~		
007	2	81573002001GB 버킷 실린더 ASSY, 우		1		~2022.10		
007		81573002001SR 버킷 실린더 ASSY, 우		1		2022.11~		
007	3	86603000301 가이드, 버킷	500mm	1				
007	4	85903000111 스테어드, 버킷	1050mm	1				
007	5	V3043600120 소형육각너트	M12	2				
007	6	V2013610030 소형육각볼트	M10X30	1				
007	7	V3043600100 소형육각너트	M10	1				
007	8	86453000260GB 붐 실린더 ASSY		2		~2022.10		
007		86453000260SR 붐 실린더 ASSY		2		2022.11~		
007	9	81583006000 파이프 COMP, 붐 UP		1				
007	10	86013007000 파이프 COMP, 붐 DOWN		1				
007	11	86013008000 파이프 COMP, 버킷 덤프		1				
007	12	86013009000 파이프 COMP, 버킷 롤백		1				
007	15	86502000060 브래킷 B		3				
007	16	86502000070 브래킷 C		1				
007	17	V2183608040 소형육각볼트(SP)	M8X35	7				
007	18	36313530021 아답터		8				
007	19	84953000720 유압 호스, 720 / 90°	PF3/8	1			dump rh	
007	20	86003004020 유압 호스, 450 / 90°	PF3/8	1			up lh	
007	21	84953000720 유압 호스, 720 / 90°	PF3/8	1			up rh	
007	22	86703000390 유압호스, 1050	PF3/8	1			down lh	
007	23	81253009171 유압 호스, 780	PF3/8	1			dump lh	
007	24	81253009171 유압호스, 780	PF3/8	1			roll lh	
007	25	86003004051 유압호스, 980 / 90°	PF3/8	1			down rh	
007	26	85403000370 유압호스, 820 / 90°	PF3/8	1			roll rh	
007	27	85403009901 유압호스, SUB ASSY, 1500		1		~2022.07		
		86493009900 유압호스, SUB ASSY, 1300/1250		1		2022.08~		
007	27-1	85403004071 유압호스, 1500		4		~2022.07		
		85813009911 유압호스, 1300		2		2022.08~		
007	27-2	86493009910 유압호스, 1250		2		2022.08~		
007	27-3	V7740010801 니플	PT1/2	4		~2022.07		
		16995152360 커플러	PT1/2	4		2022.08~		
007	27-4	86503000450 호스 커버, 1000		1		~2022.07		
		81203000510 호스 커버, 700		1		2022.08~		
007	28	81583009502 파이프 ASSY, 3rd X		1				
007	29	81583009603 파이프 ASSY, 3rd Y		1				
007	30	86502000070 브래킷 C		2				
007	31	V2183608055 소형육각볼트(SP)	M8X55	2				
NOTE								

FIG 008

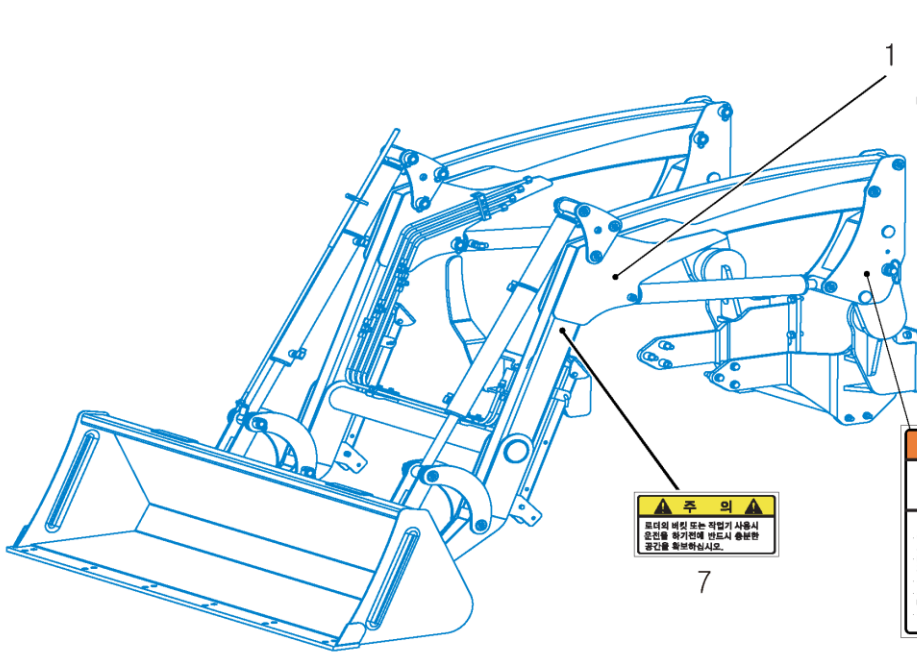
KJA58

명판 관계 LABEL

P1

Year / Month

2022 / 07



주의

로더의 배럴 또는 작업기 사용시
안전을 확보하여 반드시 충분한
공간을 확보하십시오.

경고

사람·상해 사고를 예방하십시오.

임의로 로더의 팔계 사용 또는 부품을 변경, 변형
시키지 마십시오. 사고의 위험이 큼니다.
변형 및 불 이상에서 작업할 경우 안전지대로
고장후 작업하십시오.
운전석을 비롯하는 변형이 지면과 압도록 하십시오.
유압계통을 정비할 경우 버켓을 지면에 닿도록
내린후 유압을 제거하십시오.
작업기 사용전에 반드시 사용설명서를 숙지하십시오.

경고

작업기 사용시 안전을 위해 2인 1행에서 작업을
강하게 트래커 중량의 영향을 유지하고
주의해서 작업하십시오.
트래커의 바퀴폭을 넓게 조정하면 안전하게
작업할 수 있습니다.
정해진 용량 이상의 과도한 중량은 트래커의
전축 및 제동과 변형 및 파손을 가져올 수
있습니다.



농업기계 형식표지판

기종명	농업용 로우더
형식명	
단위	m ³ (리터용량)
제조년월호	년 월
제조번호	
제조업체	지명티 주식회사 10000 동양물산기밀주식회사 전북 익산시 왕궁면 왕궁농공단지길 7-40 0831 830-2000 www.tym.co.kr
용도	이 기계는 농업용입니다.

경고

사람·상해 사고를 예방하십시오.

변형 및 기타작업기에 사람을 태워 올리거나
이용하지 마십시오.
모든 및 작업기가 고압전선에 닿지 않도록
주의 하십시오.
작업기를 사용할 경우에는 반드시 제동에
착각 후 작업하십시오.




주의

사람·상해 사고를 예방하십시오.

- 운전석(이) 근처 사용하지 않을 숙지하고 안전지대를
이동하십시오.
- 운전석 변형 시에는 항상 경고를 설치하고 변형을
지정된 유무 유압장치까지도 주의해서이음을
사용하십시오.
- 불을 끌려고 그 밑에 서 있거나 작업 외 그 어떠한 것도
하지 마십시오.
- 운전석 좌측으로 선회하고 돌을 낮게 하고 이용하십시오.
- 운전자는 보호구, 보안경, 안전화 등 개인보호장비를
착용하십시오.



3. 제품사진

<p>전</p>	
<p>우</p>	
<p>좌</p>	

4. 품질 보증서

폐사에서 생산 판매한 기대에 대해 다음과 같이 품질을 보증합니다.

1. 품질보증 기간은 구입일로부터 1년으로 하며 품질보증 기간 동안 설계 및 제작상의 결함으로 인한 하자품은 구입처 또는 당사로 연락 주시면 무상으로 수리하여 드립니다.
2. 단 아래사항에 대하여는 품질보증기간 이내 일지라도 무상수리가 불가합니다.
 - 1) 기능상 악영향을 미치는 부품(사제부품)의 사용 또는 기대의 개조 및 설계변경으로 인한 고장의 원인으로 인정될 때.
 - 2) 취급 부주의 및 사고, 천재지변에 의한 고장.
3. 폐사에서는 상기 기술한 보증사항에 한해서 성실하게 처리해 드리겠으며, 만일 구입처에서 수리를 받으신 후에 불만사항이 있으시면 당사로 연락을 주시면 정성껏 지원하여 드리겠습니다.

제 품 명		프론트 로더	형 식	KJA58
제 조 번 호			구입일자:	20 년 월 일
고 객	성 명		전화번호	
	주 소			
판매처	성 명		전화번호	
	상 호			
	주 소			

상호 : 주식회사 티와이엠
주소 : 전라북도 익산시 왕궁면 왕궁농공단지길7-40
전화 : 063-830-2000 , 팩스 : 063-836-1484