

T68SCEUA1

Parts Catalog

# 목 차

---

## 1. 엔진 PART NO. EG

FIG 00 엔진 ASSY U5124059 U5131158	7
05124184 05131428	9
05124167 05131429	11
FIG 06 05124427	13
05124494	13
05124581 05124759	15
FIG 07 05131253U	17
05124246	19
FIG 09 0512432U	19
05124478	21
05124536	23
FIG 10 05124424	23
05124425	25
05131014	27
FIG 19 0512402U	27
05124120	29
FIG 16 05124261	31
05124633	31
05131298	33
FIG 17 5131146	33
FIG 19 05124592	35
05124064	37
FIG 21 05124008	37
05131224	39
FIG 22 05124878	41
05131145	41
05131133	43
FIG 27 5124813	43
FIG 37 5131033	45
FIG 28 5124525	47
FIG 41 05124692 U5131203	47
05124931 05131486	49
FIG 42 05131493	49
05131068	52
FIG 40 05124395	52
05131498	54
FIG 44 0512425b	54
05131484	56
FIG 46 05117723 U5124011	56
05131416 05124098	58
FIG 48 05124293 U5131365	58
05129589 05124107	60
FIG 57 05131354 05124329	60
05124364 05124382	63
05124165 05101880	65
FIG 67 05124320 U5131493	65
05131488 05131494	67
FIG 68 05124176 U5124337	67
05124480 05124395	69
05124251 05131195	69

FIG 90 05124841 05131499	71
05124841 05131499	73
05124959	

## 2. 엔진보기품 PART NO. T2

FIG 201 에어클리너	76
FIG 202 라디에이터	78
FIG 203 소음기	80
FIG 204 연료 탱크	82
FIG 205 연료 필터 및 연료 펌프	84
FIG 206 오일 쿨러	86

## 3. 클러치/브레이크/스티어링 PART NO. T3

FIG 301 클러치	89
FIG 302 클러치 페달	91
FIG 303 브레이크	93
FIG 304 브레이크 페달 및 링크	95
FIG 305 프론트 휠	97
FIG 306 리어 휠	99
FIG 307 파워 스티어링 휠	101
FIG 308 파워 스티어링 밸브	103
FIG 309 파워 스티어링 실린더	105
FIG 310 핸드 브레이크	107

## 4. 트랜스미션 PART NO. T4

FIG 401 트랜스미션 프론트 케이스	110
FIG 402 인풋 및 카운터 기어	112
FIG 403 체인지 기어	114
FIG 404 리버스 기어	116
FIG 405 드라이브 기어	118
FIG 406 P.T.O 드라이브 샤프트	120
FIG 407 메인 체인지 레버	122
FIG 408 리버스 체인지 레버	124
FIG 409 트랜스미션 미드 케이스	126
FIG 410 트랜스미션 리어 케이스	128
FIG 411 서브 체인지 기어	130

FIG 412 서브 체인지 시프터	132
FIG 413 초저속 체인지	134
FIG 415 4륜구동 체인지 레버	136
FIG 416 P.T.O 체인지 기어	138
FIG 417 P.T.O 체인지 시프터	140
FIG 418 리어 디فرن셜 기어	142
FIG 419 리어 액슬 하우징	145

## 5. 프론트 액슬 PART NO. T5

FIG 501 프론트 액슬 서포트	148
FIG 502 프론트 드라이브 샤프트	150
FIG 504 프론트 디فرن셜 기어	152
FIG 505 프론트 기어 케이스 (1)	154
FIG 506 프론트 기어 케이스 (2)	156
FIG 507 프론트 기어 케이스 (3)	158

## 6. 유압/3점링크 PART NO. T6

FIG 601 실린더 케이스	161
FIG 602A 리프트 암	163
FIG 603 실린더	165
FIG 604A 콘트롤 밸브	167
FIG 605 포지션 링크	169
FIG 606 외부 유압 밸브	171
FIG 607 유압 파이프	173
FIG 608 외부유압 레버	175
FIG 609 조이스틱	177
FIG 610 P.T.O 밸브	179
FIG 611A 히치 및 3-P 링크	181
FIG 612 하부 링크 및 리프트 로드	184

## 7. 시트메탈/캐빈 PART NO. T7

FIG 701 후드	187
FIG 702 프론트 프레임 서브	190
FIG 703 사이드 서프트 및 프레임 후드	192
FIG 704 레버 커버 및 스텝	195

FIG 705	프론트 및 리어 마운팅	197
FIG 706	시트 및 매트	199
FIG 709	도어	201
FIG 710	프론트 그라스	203
FIG 711	사이드 그라스	205
FIG 712	리어 그라스	207
FIG 713	서브 웬더 및 커버	209
FIG 714	미러	211
FIG 715-1	히터 및 에어컨	213
FIG 715-2	히터 및 에어컨	215
FIG 716	웬더 커버	217
FIG 717	지붕	219
FIG 718	CABIN 내장	221

## 8. 전장 PART NO. T8

FIG 801	배터리 및 마운팅	224
FIG 802	하니스	226
FIG 803	전조등 및 후진램프	228
FIG 804	계기판넬	230
FIG 805	전장품 (1)	232
FIG 806	전장품 (2)	234

## 9. 라벨/옵션 PART NO. T9

FIG 901	공구 및 부속품	237
FIG 902	웨이트	239
FIG 903-1	라벨	241

# 1. 엔진 PART NO. EG

FIG 01 05124051 05131158	7
FIG 00 엔진 ASSY	9
05124184 05131428	9
05124467 05131429	11
FIG 05 05124823	11
05124494	13
05124591	13
FIG 06 05124759	15
05124983	15
FIG 08 05324050	17
05124246 05124320	19
05124478	21
FIG 10 05124424	23
05124425	25
FIG 11 05124400	27
05124120	29
FIG 16 05124261	29
05124633	31
05131298	31
FIG 17 5131146	33
FIG 20 05242092	35
05124064 05124008	37
05124224	39
FIG 22 05124878	39
05131143	41
05131133	41
FIG 27 5124813	43
FIG 37 5131033	45
FIG 41-1 05124892 05131203	47
05124931 05131486	47
FIG 41-2 05131496	49
05131068	49
FIG 31 05124395	52
05131182 05124256	52
05131409	54
05124487	54
FIG 38 05117723 05124011	56
05131216	56
FIG 48 05124098 05131365	58
05124587 05124329	58
05124585 05124407	60
05124104 05124352	60
05131384 05131492	63
05124105 05124880	63
FIG 53 05240206 05131493	65
051243	65
FIG 33 05124337	67
05124480 05124499	67
05124499	69
FIG 54 05124800 05131272	71
05124841 05131499	71
05124959	73

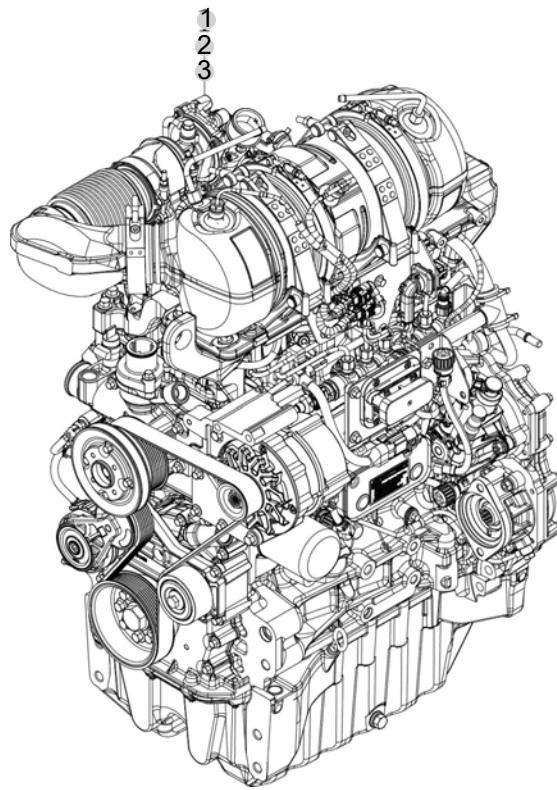
FIG 00

T68SCEUA1

엔진 ASSY

년/월  
Year/Month

2022-12



NOTE





FIG 01

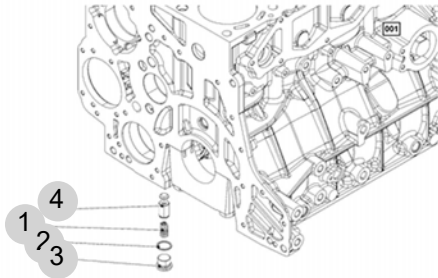
T68SCEUA1

05124051 05131158  
05124184 05131428  
05124467 05131429  
051248

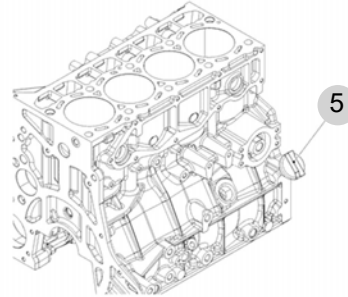
년/월  
Year/Month

2022-12

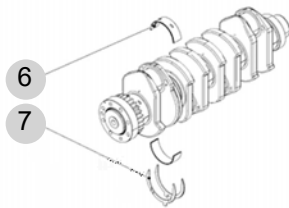
01 05124051



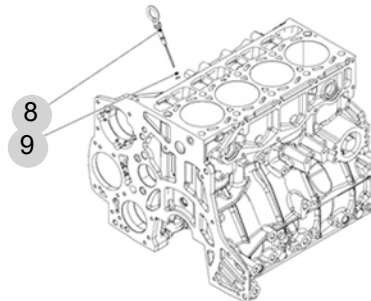
01 05124184



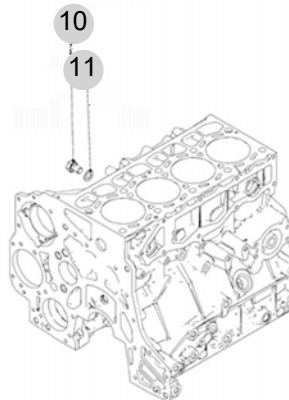
01 05124467



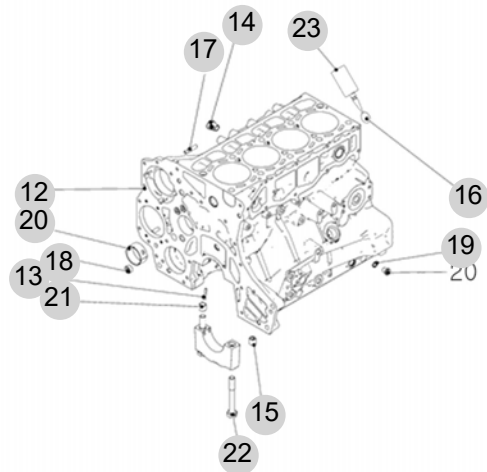
01 05124822



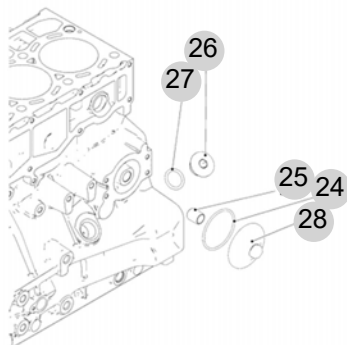
01 05131158



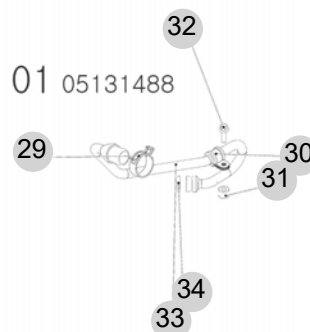
01 05131428



01 05131429



01 05131488



NOTE



FIG 02

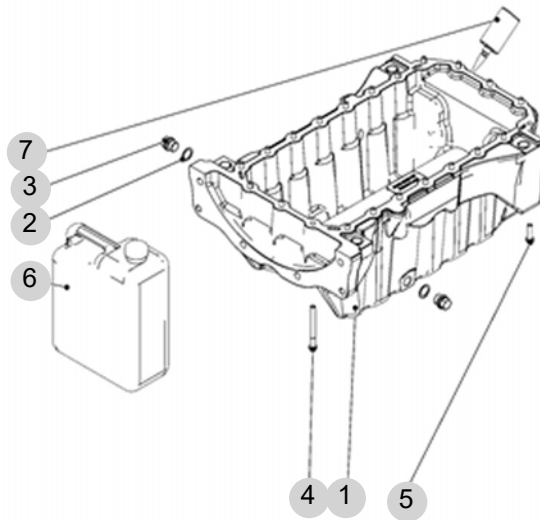
5124823

년/월  
Year/Month

2022-12

T68SCEUA1

02 05124823



NOTE



FIG 05

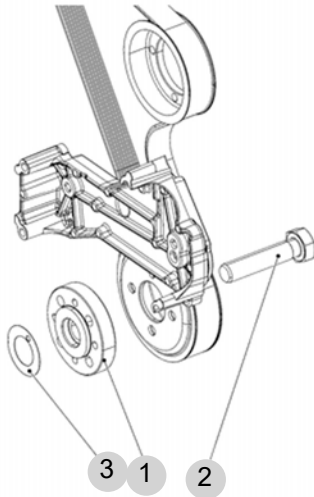
T68SCEUA1

05124427  
05124494  
05124591  
05124983

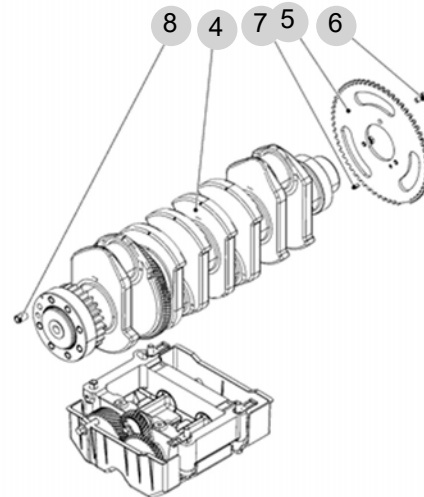
년/월  
Year/Month

2022-12

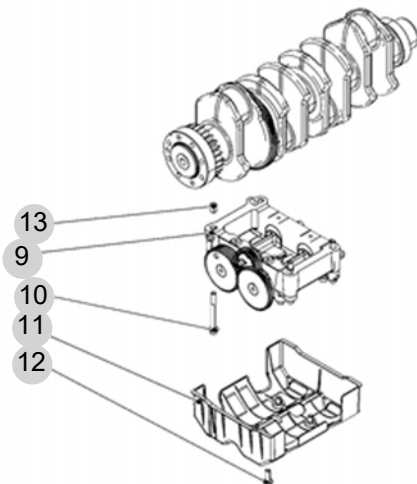
05 05124427



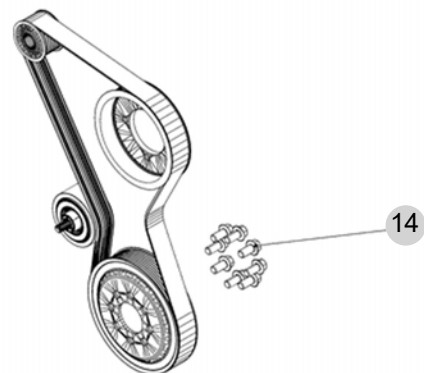
05 05124494



05 05124591



05 05124983



NOTE



FIG 06

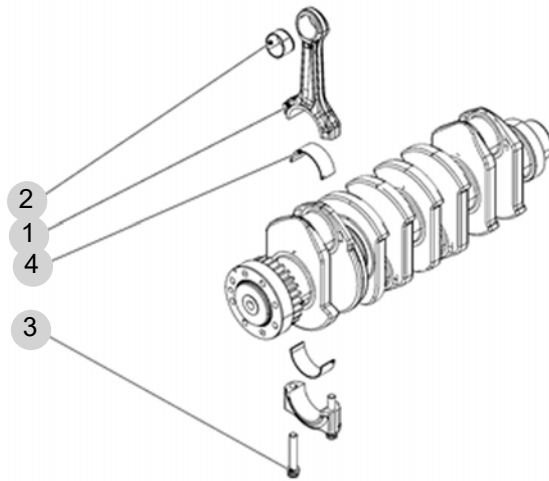
5124759

년/월  
Year/Month

2022-12

T68SCEUA1

06 05124759



NOTE





FIG 07

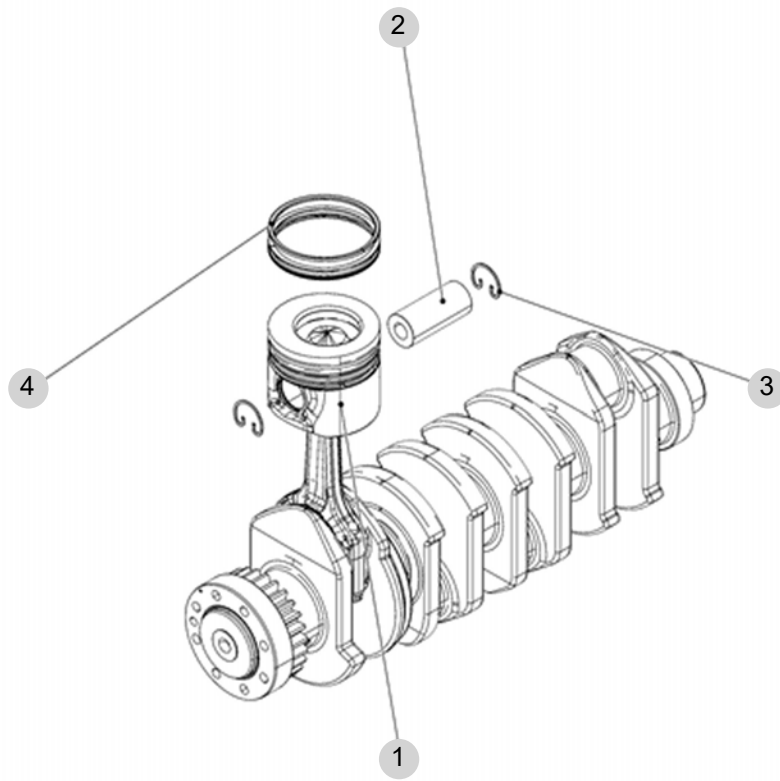
5131351

년/월  
Year/Month

2022-12

T68SCEUA1

07 05131351



NOTE



FIG 08

T68SCEUA1

05124050

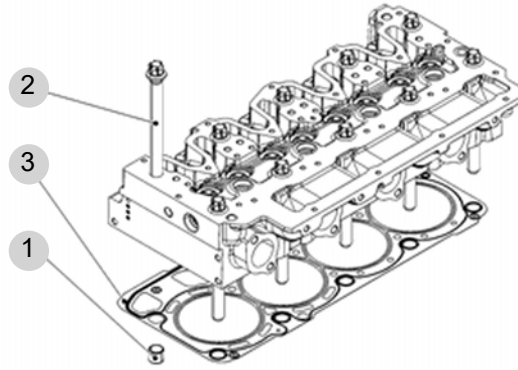
05124246

05124978

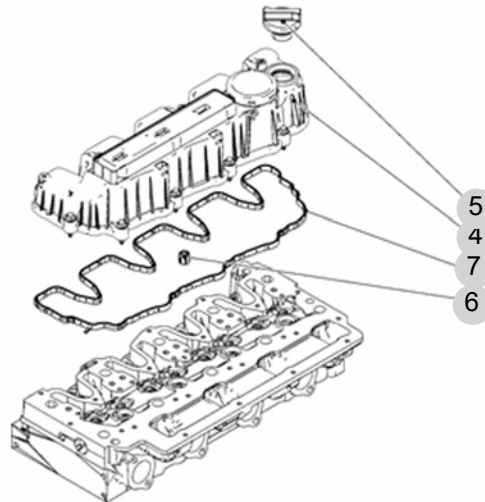
년/월  
Year/Month

2022-12

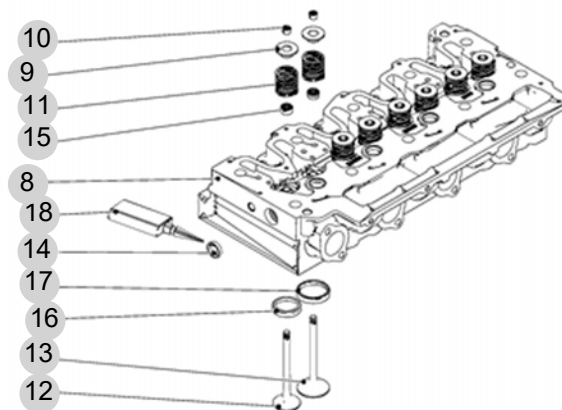
08 05124050



08 05124246



08 05124978



NOTE



FIG 09

T68SCEUA1

05124320

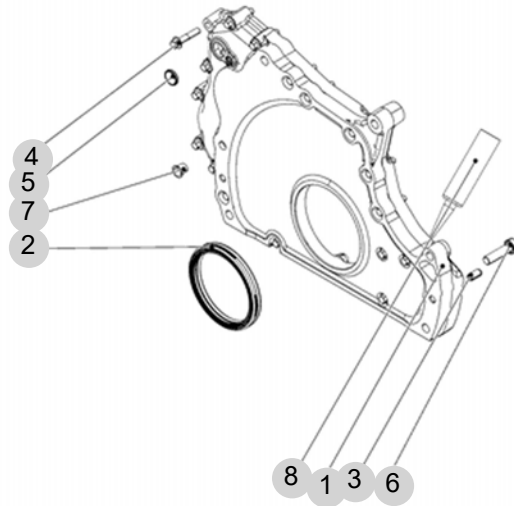
05124421

05124536

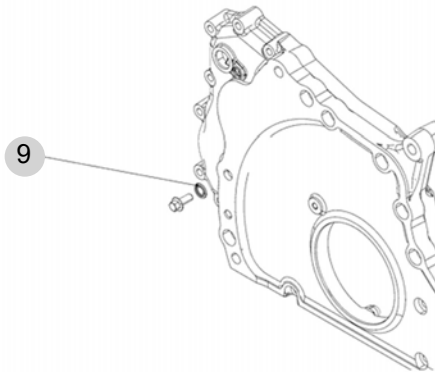
년/월  
Year/Month

2022-12

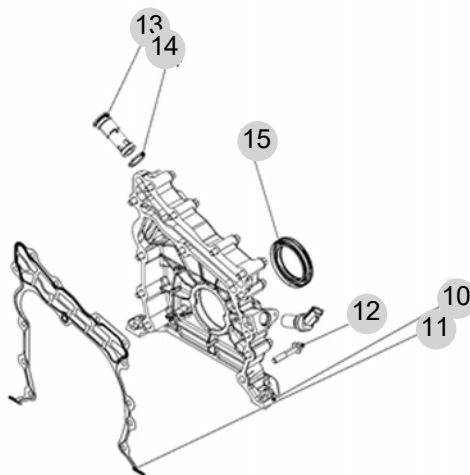
09 05124320



09 05124421



09 05124536



NOTE



FIG 10

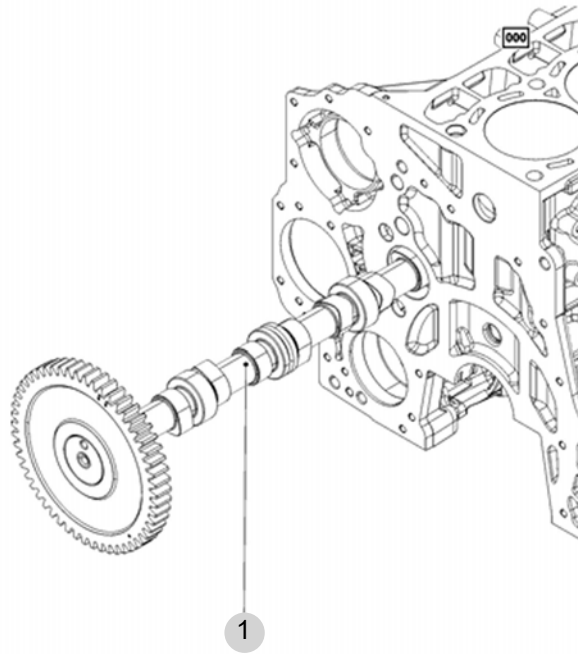
5124284

년/월  
Year/Month

T68SCEUA1

2022-12

10 05124284



NOTE





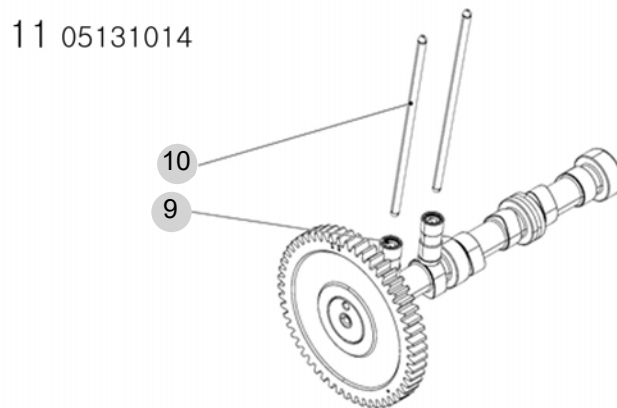
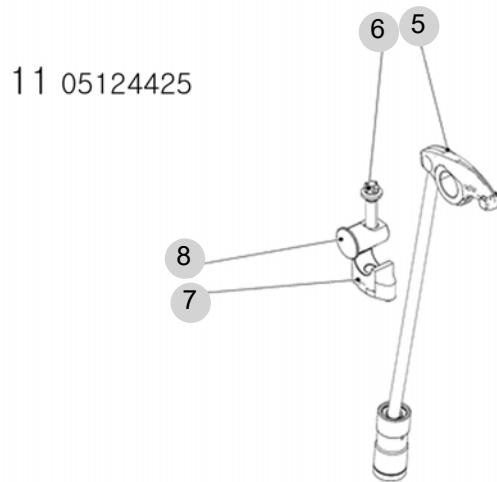
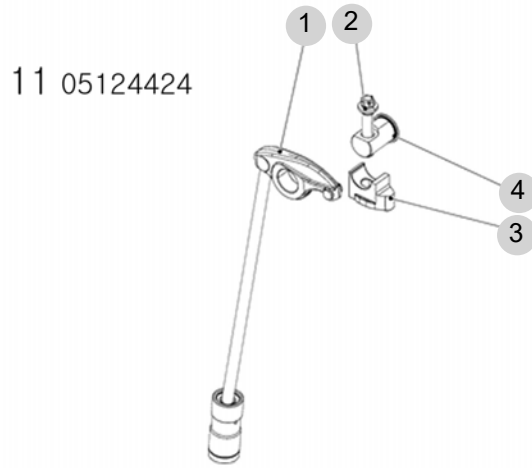
FIG 11

T68SCEUA1

05124424  
05124425  
05131014

년/월  
Year/Month

2022-12



NOTE



FIG 14

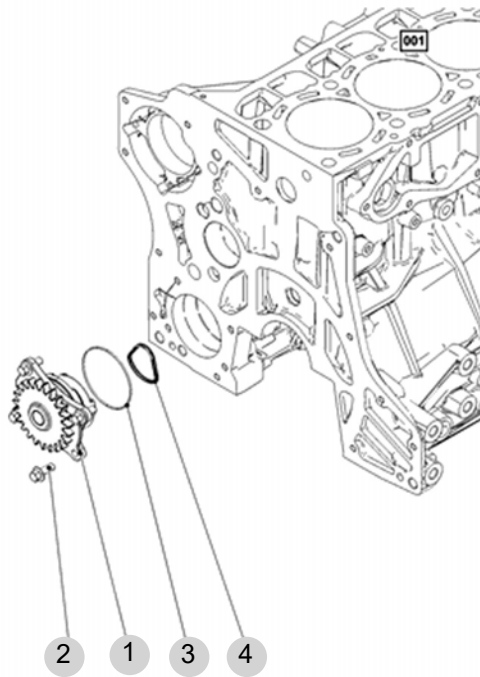
5124027

년/월  
Year/Month

2022-12

T68SCEUA1

14 05124027



NOTE



FIG 15

T68SCEUA1

05124000

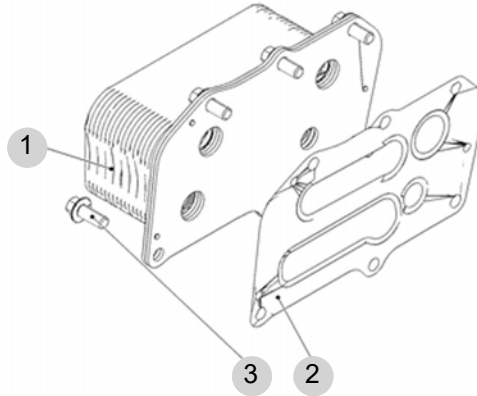
05124120

05124653

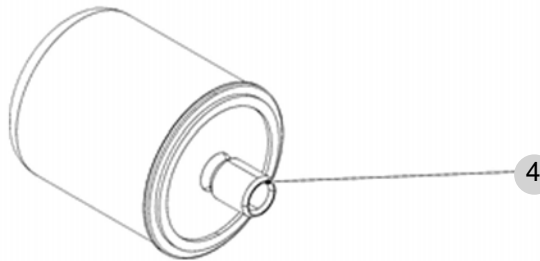
년/월  
Year/Month

2022-12

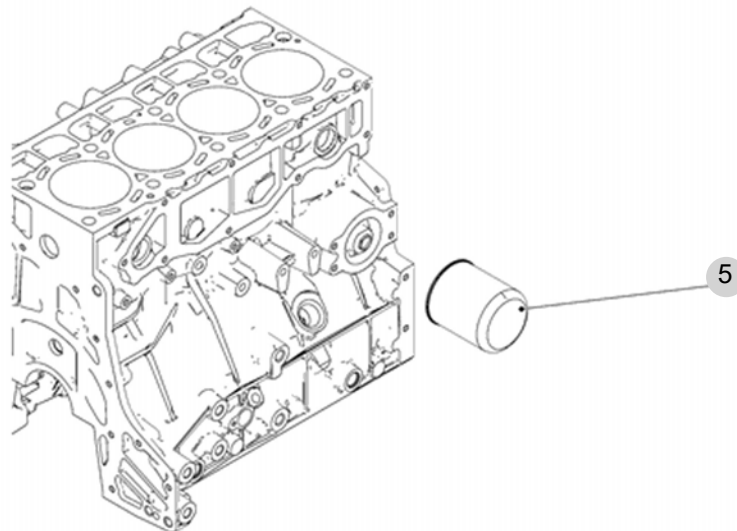
15 05124000



15 05124120



15 05124653



NOTE



FIG 16

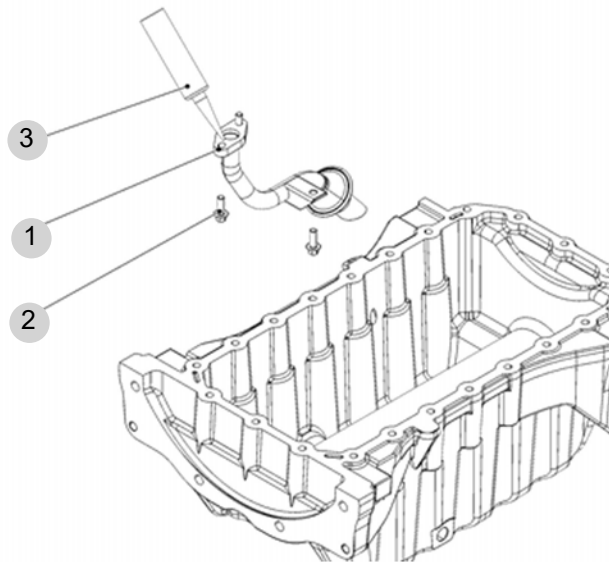
T68SCEUA1

05124261  
05131298

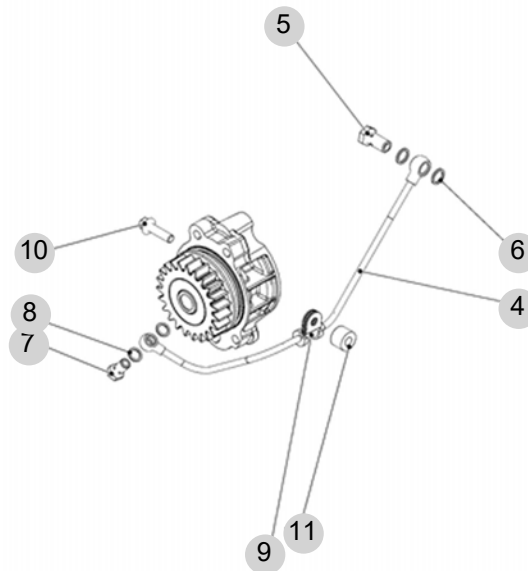
년/월  
Year/Month

2022-12

16 05124261



16 05131298



NOTE





FIG 17

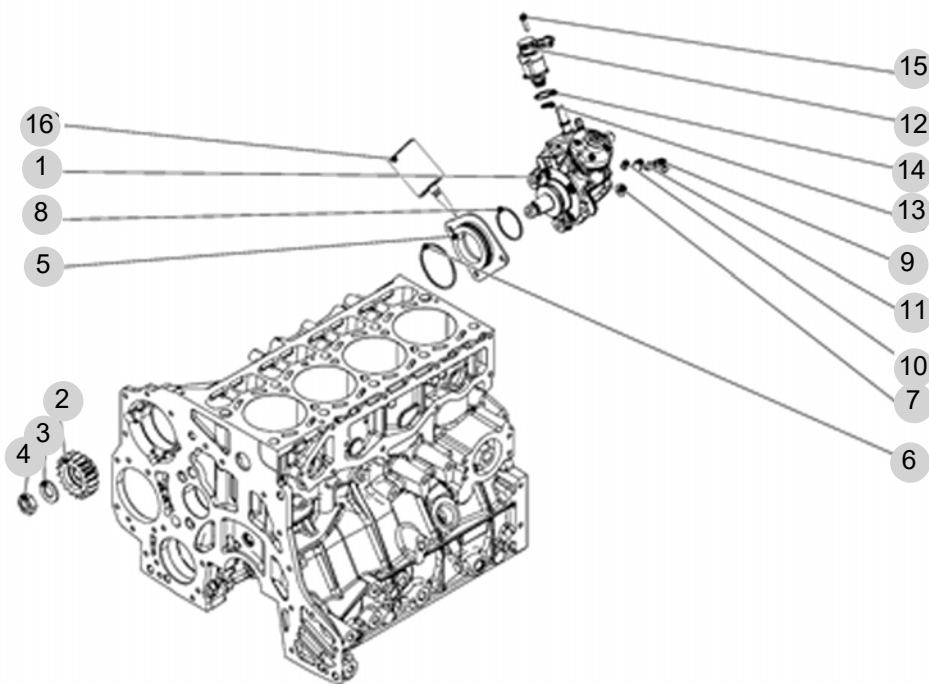
5131146

년/월  
Year/Month

2022-12

T68SCEUA1

17 05131146



NOTE



FIG 19

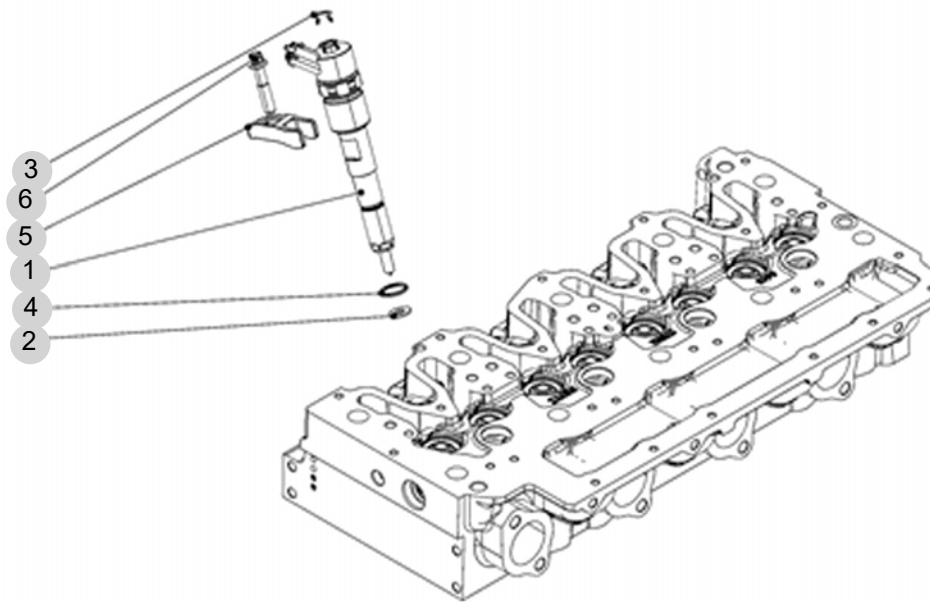
5124569

년/월  
Year/Month

T68SCEUA1

2022-12

19 05124569



NOTE



FIG 20

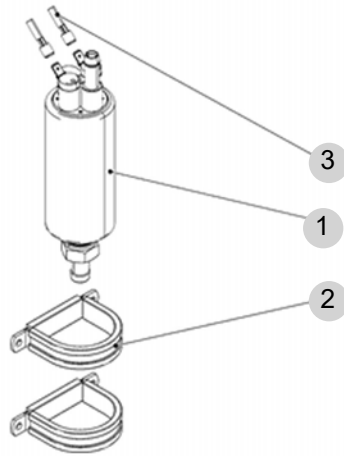
T68SCEUA1

05122992  
05124064  
05124224

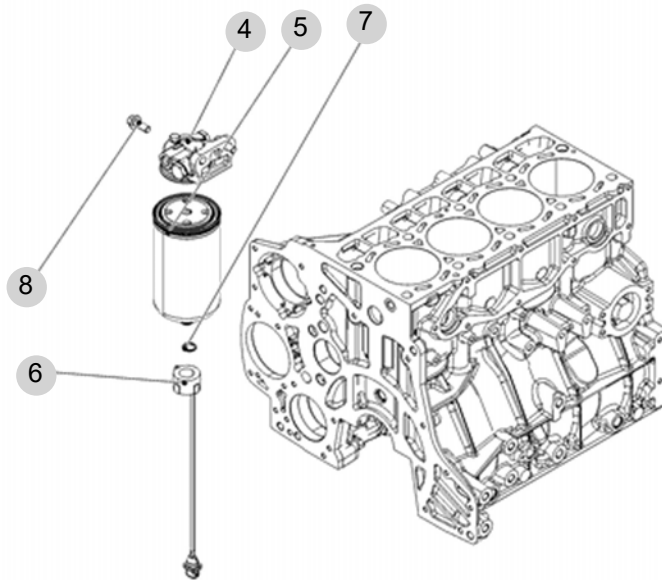
년/월  
Year/Month

2022-12

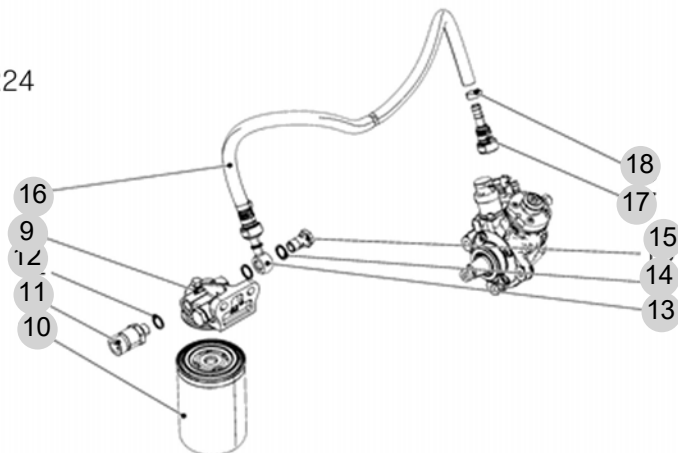
20 05122992



20 05124064



20 05124224



NOTE



FIG 21

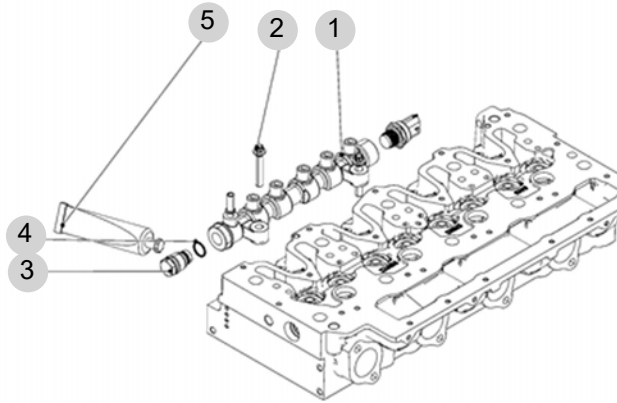
T68SCEUA1

05124008  
05131144  
05131145

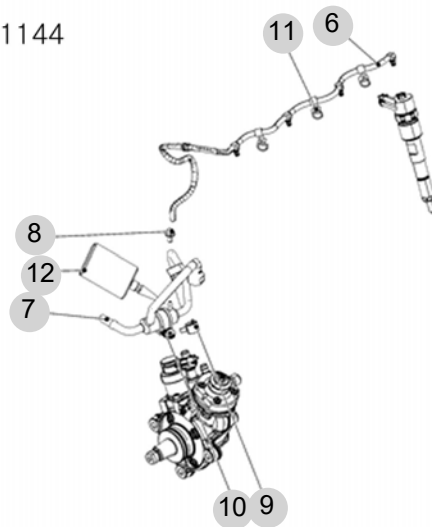
년/월  
Year/Month

2022-12

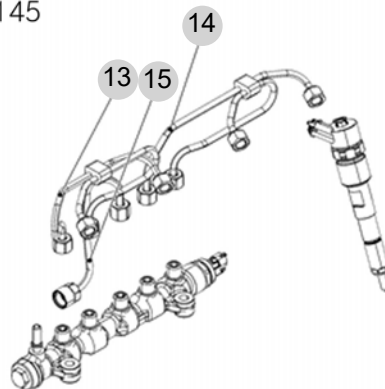
21 05124008



21 05131144



21 05131145



NOTE





FIG 22

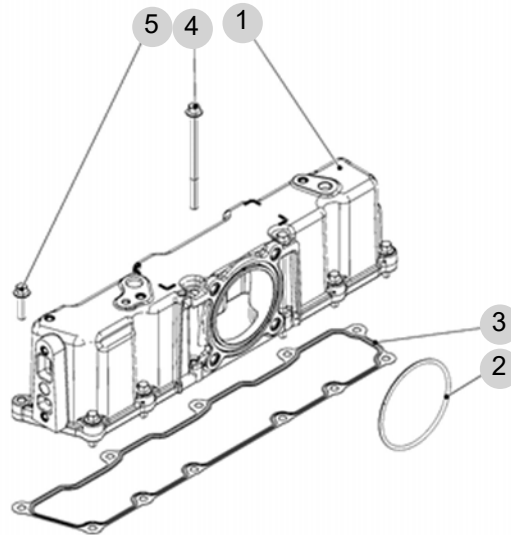
T68SCEUA1

05124878  
05131133

년/월  
Year/Month

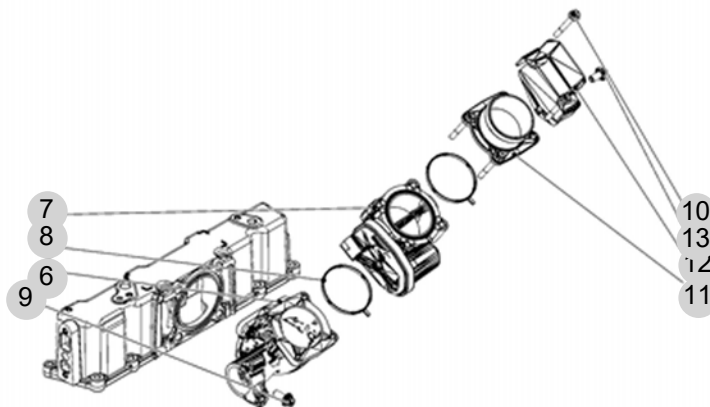
2022-12

22 05124878



000

22 05131133



NOTE



FIG 27

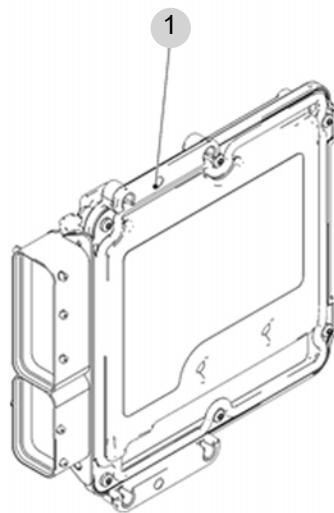
5124813

년/월  
Year/Month

2022-12

T68SCEUA1

27 05124813



NOTE



FIG 37

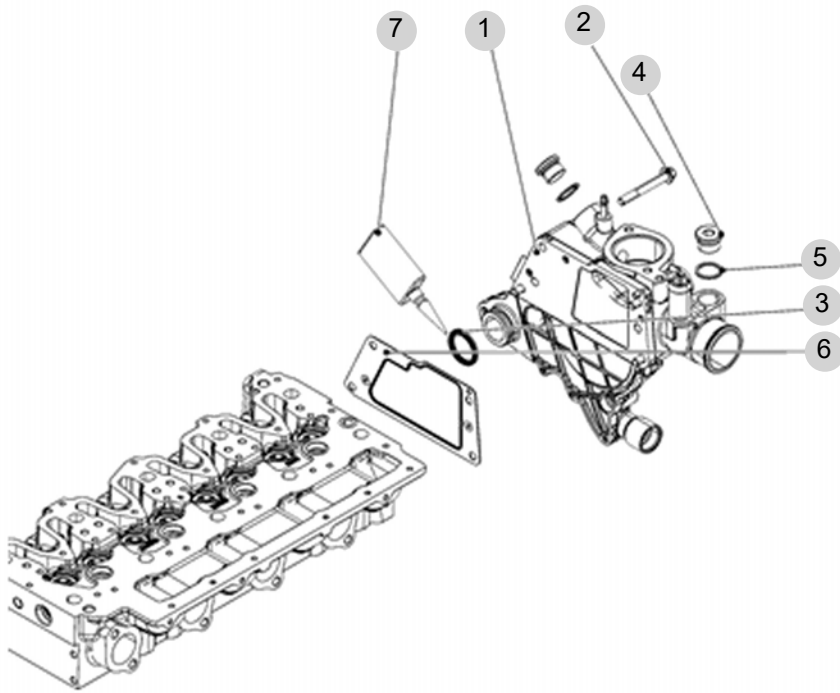
5131033

년/월  
Year/Month

2022-12

T68SCEUA1

37 05131033



NOTE



FIG 38

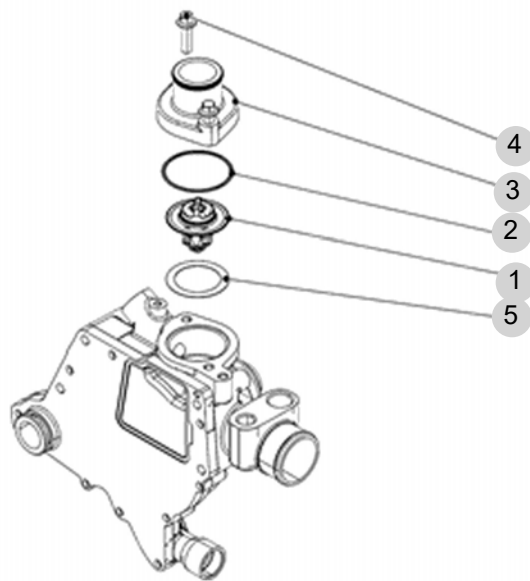
5124525

년/월  
Year/Month

2022-12

T68SCEUA1

38 05124525



NOTE





FIG 41-1

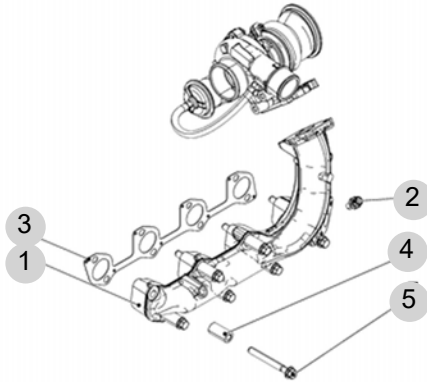
T68SCEUA1

05124892 05131203  
05124931 05131486  
05131068  
05131132

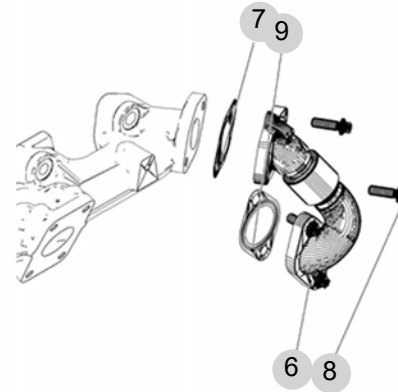
년/월  
Year/Month

2022-12

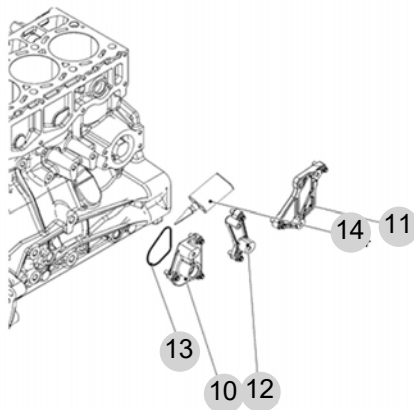
41 05124892



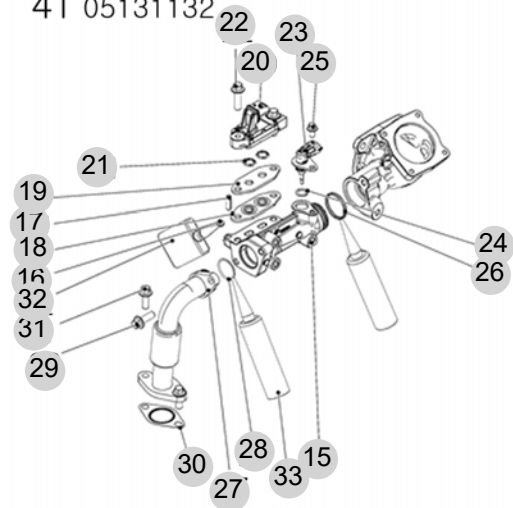
41 05124931



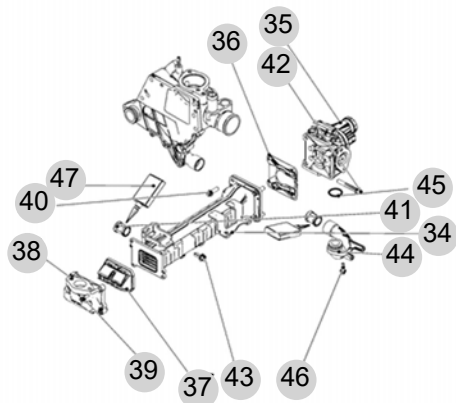
41 05131068



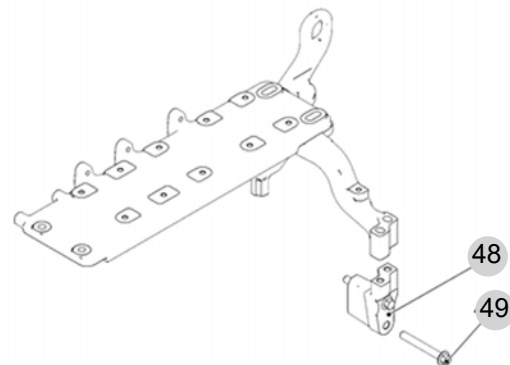
41 05131132



41 05131203



41 05131486



NOTE

FIG 41-1 T68SCEUA1		05124892 05131203 05124931 05131486 05131068 05131132					년/월 Year/Month	
				2022-12				
KEY NO	PART NO	DESCRIPTION	SPEC	QTY	REPAIR	EFFECTIVE DATE	REMARKS	
41-1	1	04138208	EXHAUST MANIFOLD			1		
41-1	2	04513993	SCREW-IN NIPPLE			1		
41-1	3	04131818	GASKET			1		
41-1	4	04910741	SPACER SLEEVE			7		
41-1	5	04134217	HEXAGON BOLT			8		
41-1	6	04138464	EXHAUST PIPE			1		
41-1	7	04138551	GASKET			1		
41-1	8	01149123	TORX-HEAD BOLT			4		
41-1	9	04136484	GASKET			1		
41-1	10	04136915	COVER			1		
41-1	11	04136917	BRACKET			1		
41-1	12	04136916	BRACKET			1		
41-1	13	01169587	O-SEAL			1		
41-1	14	01016105	MOUNTING DEVICE			1		
41-1	15	04138549	VENTURI TUBE			1		
41-1	16	01136331	SET SCREW			2		
41-1	17	01127536	STRAIGHT PIN			1		
41-1	18	04915627	ISOLATION PLATE			1		
41-1	19	04914470	ADAPTER			1		
41-1	20	04211682	PRESSURE SENSOR			1		
41-1	21	04210181	SEALING RING			2		
41-1	22	01181432	HEXAGON BOLT			2		
41-1	23	04212425	TEMPER.TRANSMITTER			1		
41-1	24	04219704	O-SEAL			1		
41-1	25	01181442	HEXAGON BOLT			1		
41-1	26	01153878	O-SEAL			1		
41-1	27	04138841	EXHAUST PIPE			1		
41-1	28	01164136	O-SEAL			1		
41-1	29	01181416	HEXAGON BOLT			1		
41-1	30	04138551	GASKET			1		
41-1	31	01148521	HEXAGON BOLT			2		
41-1	32	01319911	SAFETY/LOCK.AGENT			1		
41-1	33	01016105	MOUNTING DEVICE			2		
41-1	34	04163398	EGR-MODULE			1		
41-1	35	04139413	VALVE HOUSING			1		
41-1	36	04128696	GASKET			1		
41-1	37	04516377	SHUTTLE VALVE			1		
41-1	38	04138591	HOUSING/CASE			1		
41-1	39	01143076	TORX-HEAD BOLT			4		
41-1	40	01148954	TORX-HEAD BOLT			4		
41-1	41	04130640	PLUG			2		
41-1	42	01181458	HEXAGON BOLT			2		
41-1	43	01181433	HEXAGON BOLT			2		
41-1	44	04136956	UNION			1		
41-1	45	01182545	O-SEAL			1		
NOTE								



FIG 41-2

T68SCEUA1

05131496

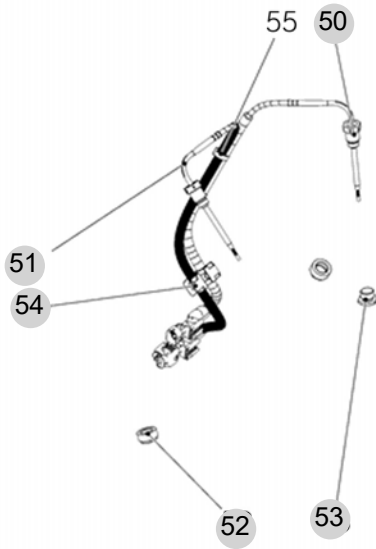
05131497

05131498

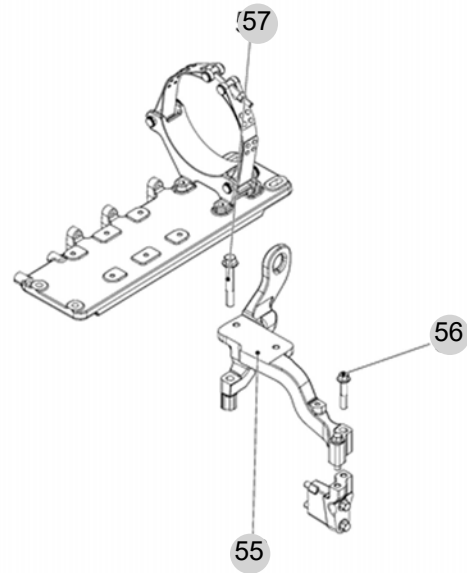
년/월  
Year/Month

2022-12

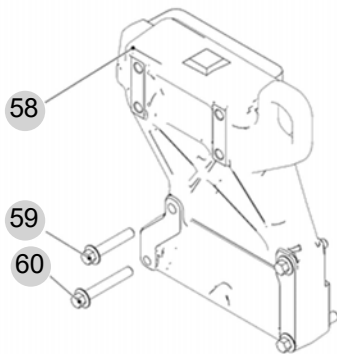
41 05131496



41 05131497



41 05131498



NOTE



FIG 43

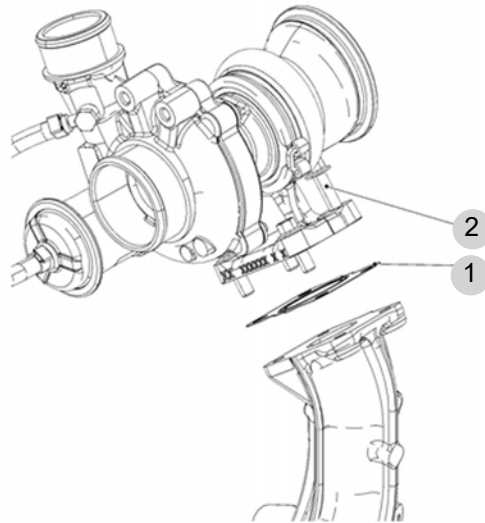
T68SCEUA1

05124395  
05131302  
05131434

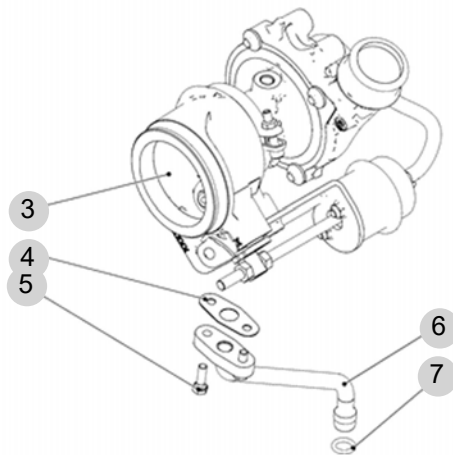
년/월  
Year/Month

2022-12

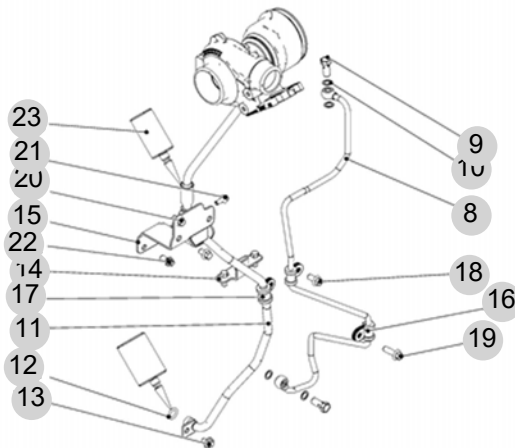
43 05124395



43 05131302



43 05131434



NOTE



FIG 44

T68SCEUA1

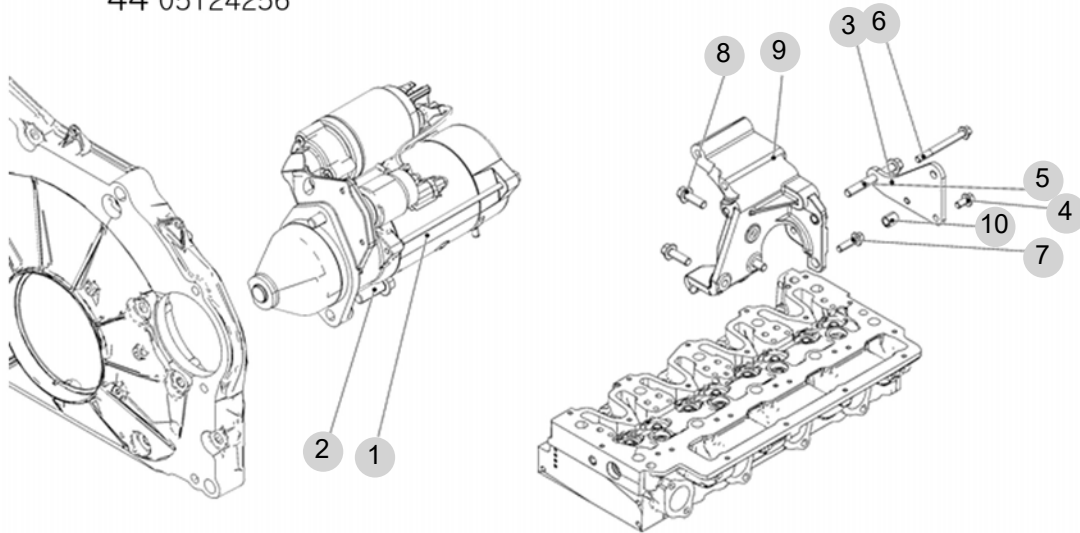
05124256  
05124485  
05131416  
05131487

년/월  
Year/Month

2022-12

44 05124485

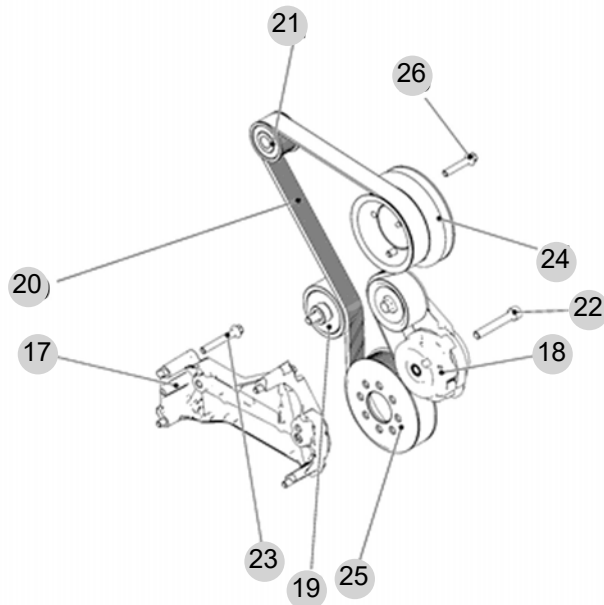
44 05124256



44 05131487

44 05131416

- 11
- 12
- 13
- 14
- 15
- 16



NOTE





FIG 48-1

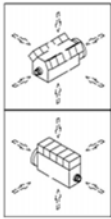
T68SCEUA1

05117723 05124011  
05118568 05124098  
05119589 05124127

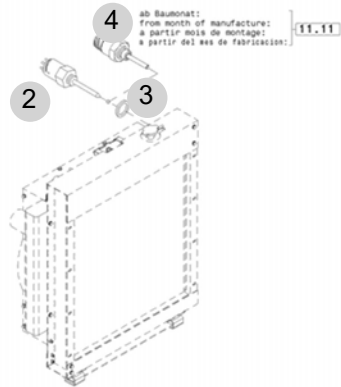
년/월  
Year/Month

2022-12

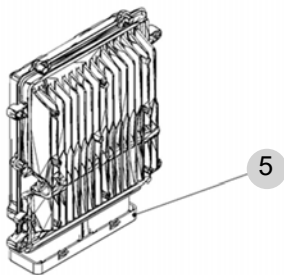
48 05117723



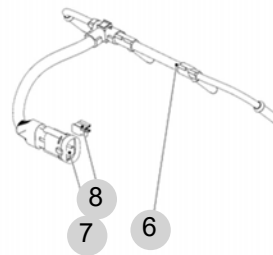
48 05118568



48 05119589



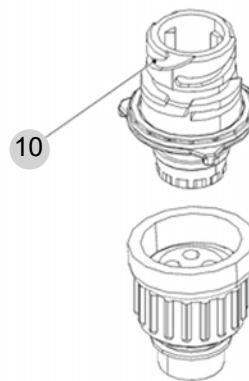
48 05124011



48 05124098



48 05124127



NOTE



FIG 48-2

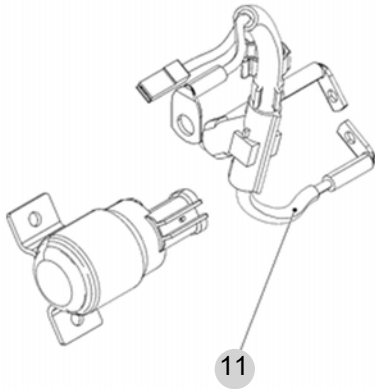
T68SCEUA1

05124293 05131365  
05124744 05131491  
05131364 05131492

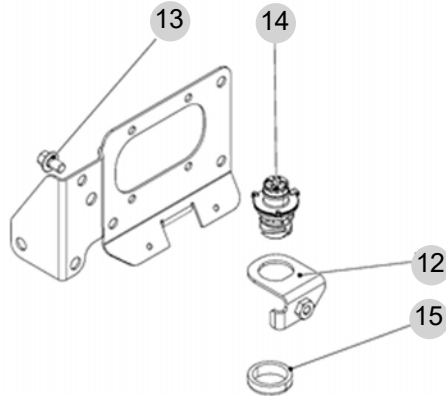
년/월  
Year/Month

2022-12

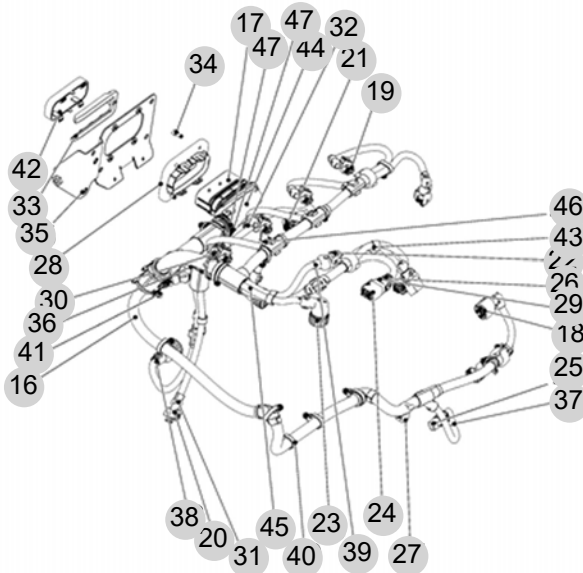
48 05124293



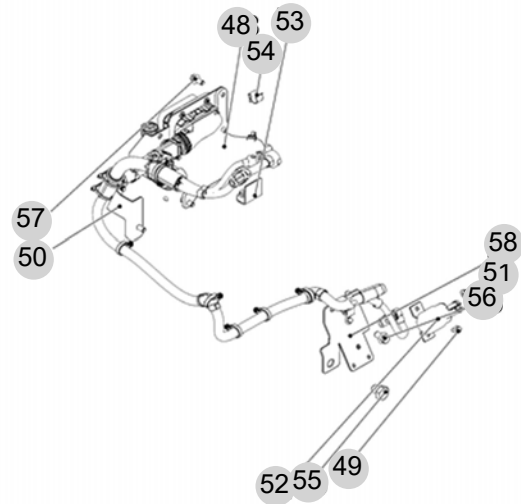
48 05124744



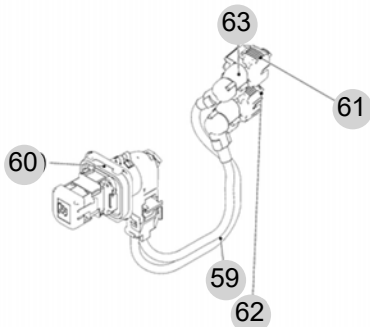
48 05131364



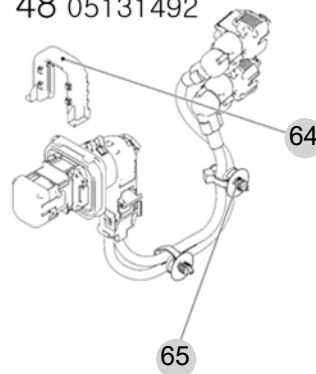
48 05131365



48 05131491



48 05131492



NOTE

KEY NO		PART NO	DESCRIPTION	SPEC	QTY	REPAIR	EFFECTIVE DATE	REMARKS
48-2	11	04210230	ELECTRIC LINE		1			
48-2	12	04212397	BRACKET		1			
48-2	13	01183644	HEXAGON BOLT		1			
48-2	14	04216831	PLUG-IN CONNECTOR		1			
48-2	15	04214227	FASTENING RING		1			
48-2	16	04466751	CABLE HARNESS		1			
48-2	17	04216798	PLUG-IN CONNECTOR		1			
48-2	18	04211743	PLUG-IN CONNECTOR		2			
48-2	19	04212744	PLUG-IN CONNECTOR		5			
48-2	20	04212745	PLUG-IN CONNECTOR		4			
48-2	21	04212746	PLUG-IN CONNECTOR		1			
48-2	22	04212747	PLUG-IN CONNECTOR		1			
48-2	23	04215408	PLUG-IN CONNECTOR		3			
48-2	24	04216997	PLUG-IN CONNECTOR		1			
48-2	25	04216072	PLUG-IN CONNECTOR		1			
48-2	26	01180017	CLAMPING BAND		1			
48-2	27	04218653	CLAMPING BAND		1			
48-2	28	04213944	ADAPTER		1			
48-2	29	04210453	CAP		1			
48-2	30	04217899	WIRE FASTENER		2			
48-2	31	04214201	ADAPTER		2			
48-2	32	04216974	BRACKET		2			
48-2	33	04213943	FIXING BRACKET		1			
48-2	34	01183501	CHEESE HEAD SCREW		4			
48-2	35	04131765	RETAINING PLATE		1			
48-2	36	01176435	CLAMPING BAND		1			
48-2	37	04215732	ADAPTER		1			
48-2	38	04194849	CAP		1			
48-2	39	04194851	ADAPTER		1			
48-2	40	04214077	CLAMPING BAND		9			
48-2	41	04214334	CLAMPING BAND		6			
48-2	42	04466082	CAP		1			
48-2	43	04216271	SUPPORT		3			
48-2	44	04213653	CAP		1			
48-2	45	04199599	CAP		2			
48-2	46	04217143	SUPPORT		1			
48-2	47	04217807	WIRE FASTENER		1			
48-2	48	04466930	BRACKET		1			
48-2	49	01181442	HEXAGON BOLT		3			
48-2	50	04466089	RETAINING PLATE		1			
48-2	51	04213761	HEXAGON NUT		2			
48-2	52	04216031	RELAY		1			
48-2	53	04466171	RETAINING PLATE		1			
48-2	54	04217538	BRACKET		1			
48-2	55	01143017	HEXAGON BOLT		1			
NOTE								



FIG 51

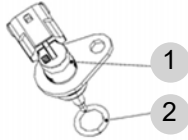
T68SCEUA1

05118439 05124329  
05124104 05124352  
05124105 05124880  
051243

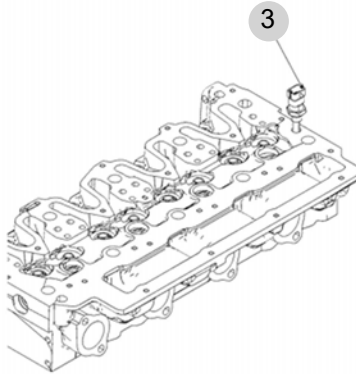
년/월  
Year/Month

2022-12

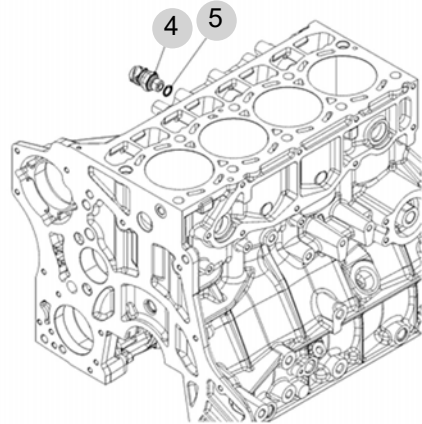
51 05118439



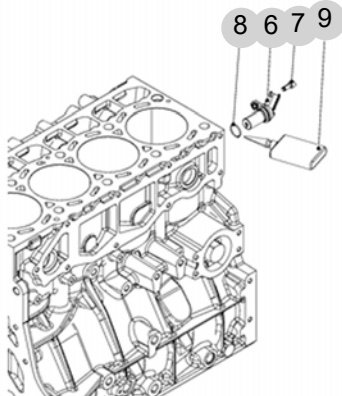
51 05124104



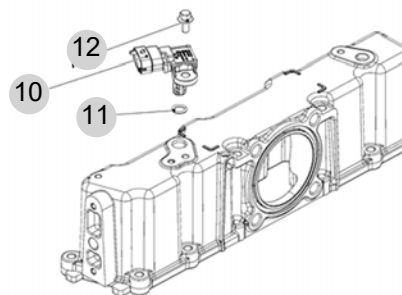
51 05124105



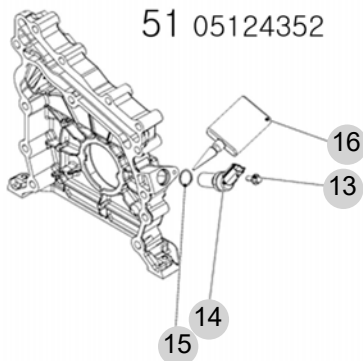
51 05124300



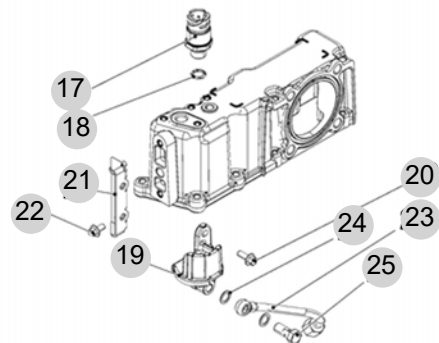
51 05124329



51 05124352



51 05124880



NOTE





FIG 63

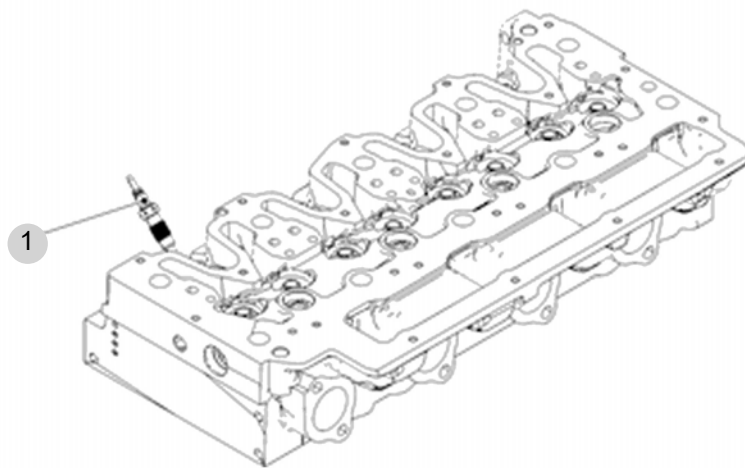
5124010

년/월  
Year/Month

T68SCEUA1

2022-12

63 05124010



NOTE



FIG 71

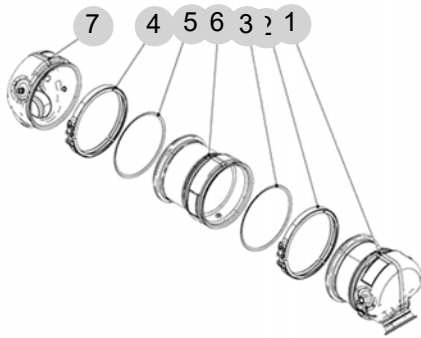
T68SCEUA1

05131206 05131493  
 05131489 05131494  
 05131490 05131495

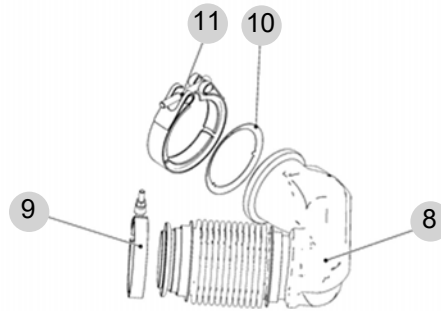
년/월  
 Year/Month

2022-12

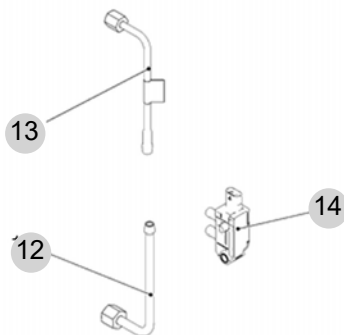
71 05131206



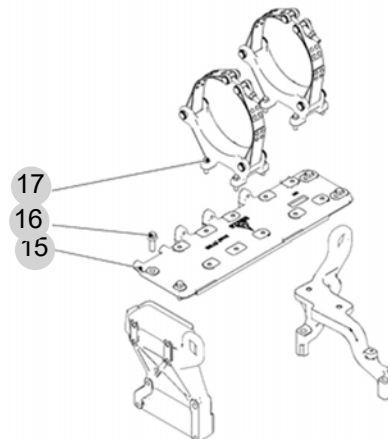
71 05131489



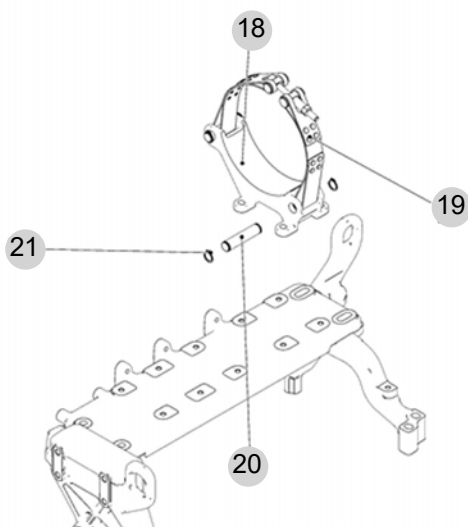
71 05131490



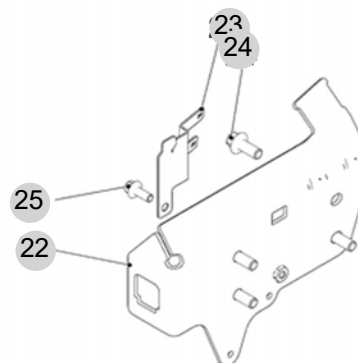
71 05131493



71 05131494



71 05131495



NOTE



FIG 83

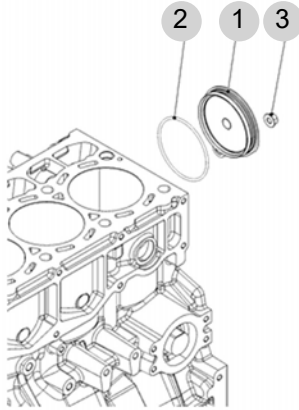
T68SCEUA1

05124176 05124337  
05124180 05124339  
05124251 05131195

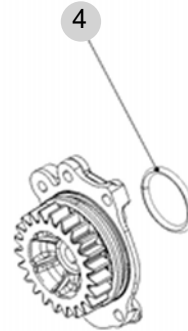
년/월  
Year/Month

2022-12

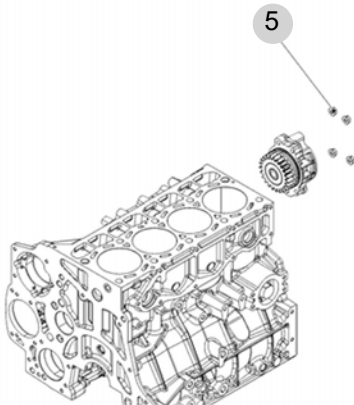
83 05124176



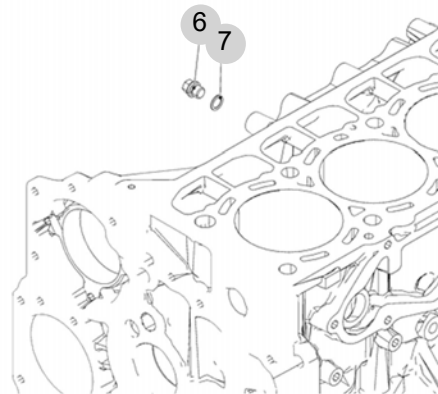
83 05124180



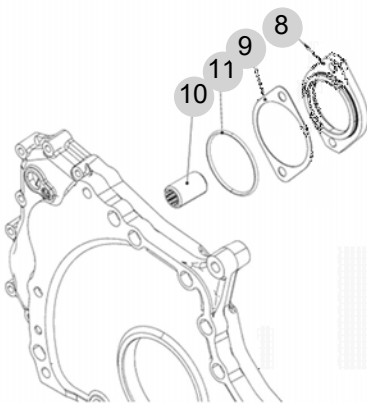
83 05124251



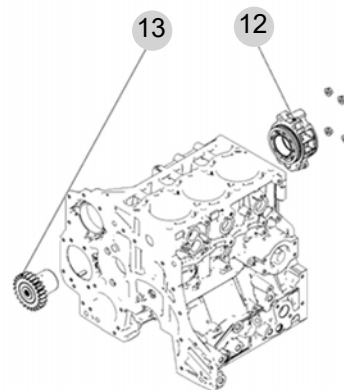
83 05124337



83 05124339



83 05131195



NOTE



FIG 90

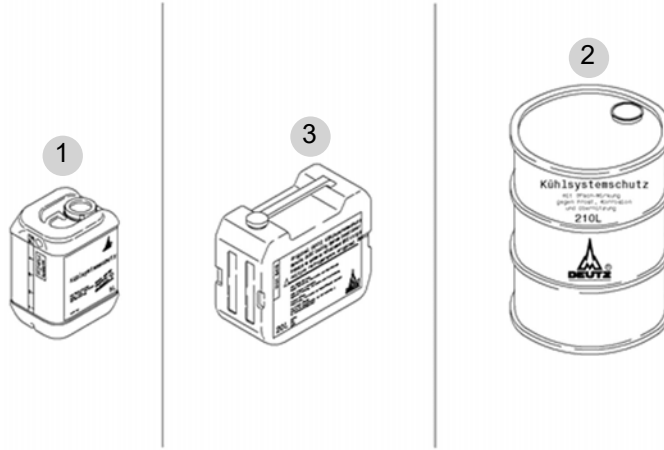
0512 4355

년/월  
Year/Month

T68SCEUA1

2022-12

90 05070283

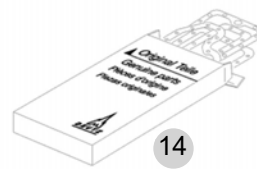
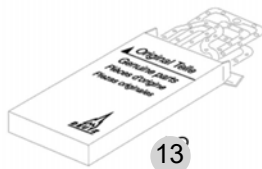


90 05119030

	Deutz OIL 15W40 DQC II	Deutz Oil 10W40 DQC III	Deutz Oil 10W40 Rodon DQC IV LA	Deutz Oil 5W30 DQC IV
209 liter	6 0101 6333	9 0101 6337	12 0101 7977	
20 liter	5 0101 6332	8 0101 6336	11 0101 7976	10 0101 7849
20 liter (4x5liter)	4 0101 6331	7 0101 6335		

90 05124121

90 05124741



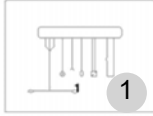
NOTE





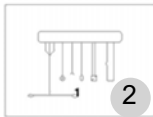
FIG 91 T68SCEUA1	05124800 05131272 05124841 05131499 05124959	년/월 Year/Month
		2022-12

91 05124800



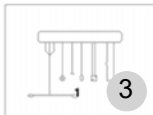
Schaltplan verfügbar  
Wiring diagram available  
Schema connexions disponible  
Esquema conexiones disponible  
Schema elettrico disponibile

91 05124841



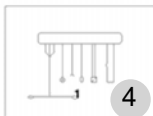
Schaltplan verfügbar  
Wiring diagram available  
Schema connexions disponible  
Esquema conexiones disponible  
Schema elettrico disponibile

91 05124959



Schaltplan verfügbar  
Wiring diagram available  
Schema connexions disponible  
Esquema conexiones disponible  
Schema elettrico disponibile

91 05131272



Schaltplan verfügbar  
Wiring diagram available  
Schema connexions disponible  
Esquema conexiones disponible  
Schema elettrico disponibile

91 05131499

5

NOTE	
------	--



## 2. 엔진보기품 PART NO. T2

FIG 201 에어클리너	76
FIG 202 라디에이터	78
FIG 203 소음기	80
FIG 204 연료 탱크	82
FIG 205 연료 필터 및 연료 펌프	84
FIG 206 오일 쿨러	86

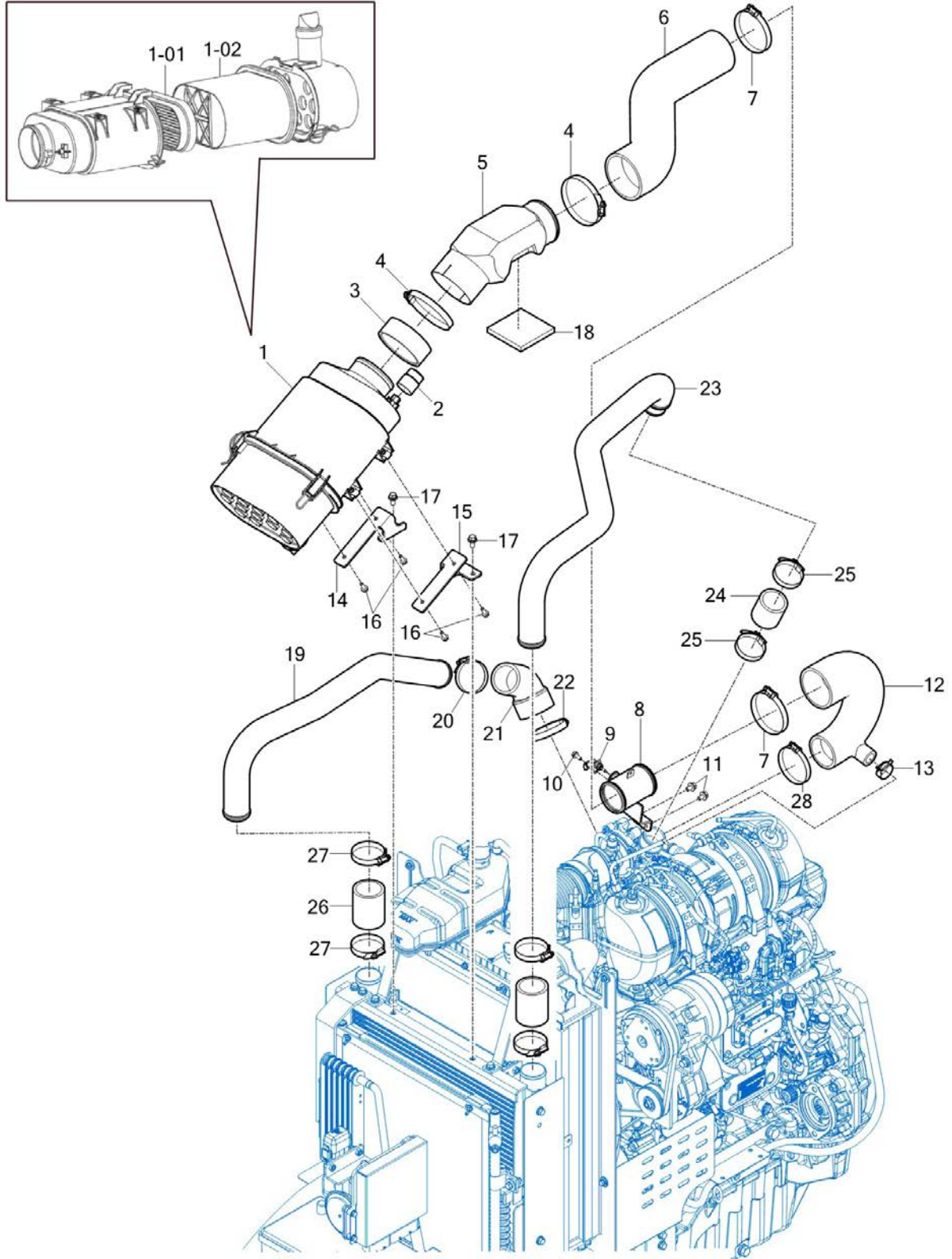
FIG 201

에어클리너

년/월  
Year/Month

2022-12

T68SCEUA1



NOTE



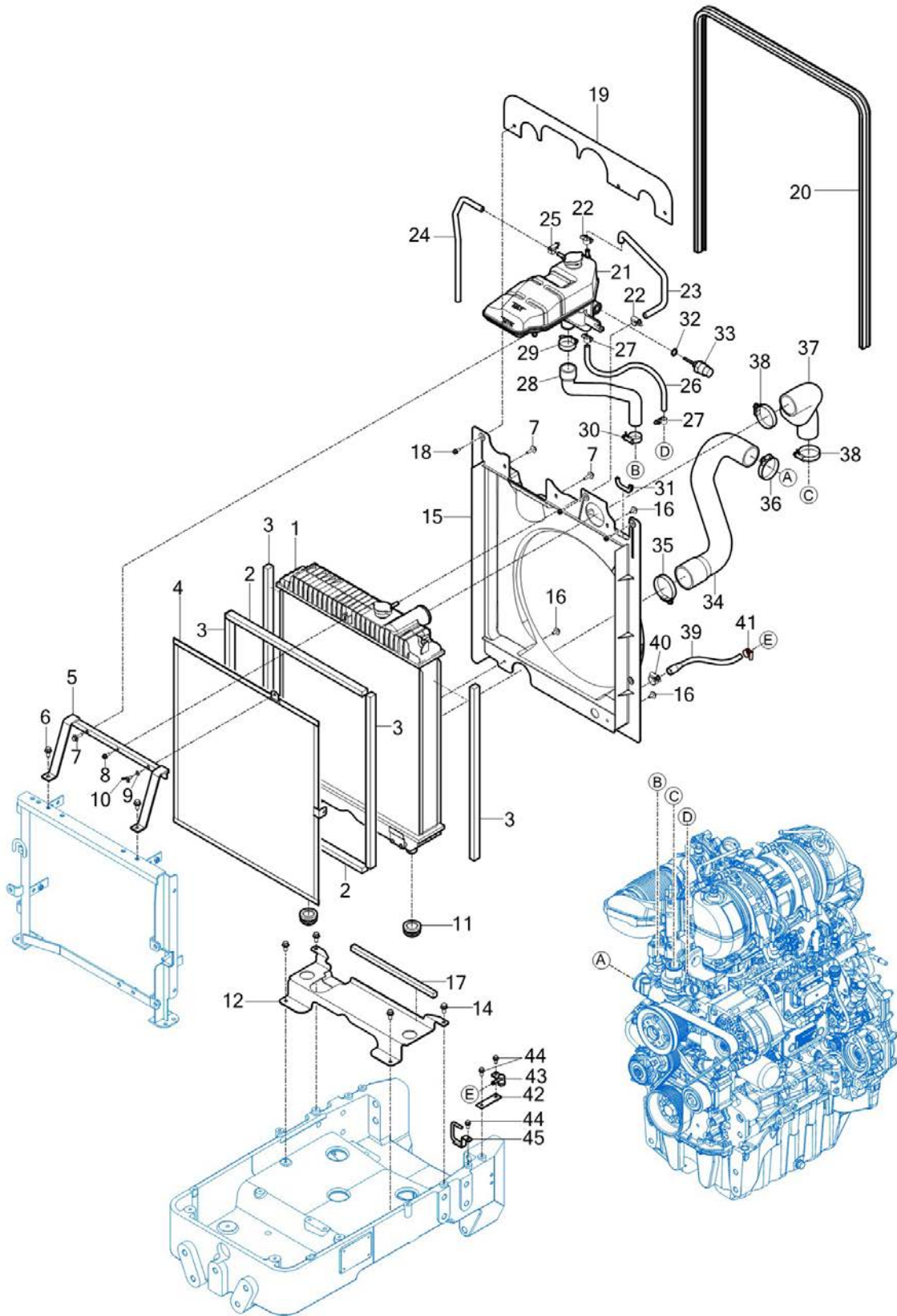
FIG 202

라디에이터

년/월  
Year/Month

2022-12

T68SCEUA1



NOTE

FIG 202 T68SCEUA1		라디에이터					년/월 Year/Month	
							2022-12	
KEY NO	PART NO	DESCRIPTION	SPEC	QTY	REPAIR	EFFECTIVE DATE	REMARKS	
202	1	10901521100	라디에이터 COMP		1			
202	2	10011042360	스폰지 , 20X15		2			
202	3	19021040200	스폰지(535)		4			
202	4	10901521200GB	네트 COMP , 라디에이터		1			
202	5	10901523200GB	스테이 COMP , 라디에이터		1			
202	6	V2183608020	소형육각볼트보통(SP)		2			
202	7	V2193606025	육각볼트(SPL)		3			
202	8	V2323606016	십자홀육각볼트(SP)		1			
202	9	V4111600060	평와셔		1			
202	10	V2712606012	나비볼트		1			
202	11	19021040020	라디에이터쿠션		2			
202	12	10901523100GB	서포트 COMP , 라디에이터		1			
202	14	V2183608020	소형육각볼트보통(SP)		4			
202	15	10901521300	슈라우드		1			
202	16	V2193606016	육각볼트(SPL)		3			
202	17	10901520050	스펀지 , /300		1			
202	18	V2323606016	십자홀육각볼트(SP)		3			
202	19	10901523300GB	플레이트 COMP , 시일		1			
202	20	10901524100	인슐레이터 , /2100		1			
202	21	18021041003	리저버탱크		1			
202	22	18027090160	밴드 클램프 16 홀식		2			
202	23	18021040041	냉각수호스 RD TANK		1			
202	24	18021040050	브리더 호스 500		1			
202	25	18027090160	밴드 클램프 16 홀식		1			
202	26	10901520040	호스 , 430		1			
202	27	18027090160	밴드 클램프 16 홀식		2			
202	28	10901520030	냉각수 호스 ID22		1			
202	29	18027090500	밴드 클램프 50 홀식		1			
202	30	18027090400	밴드 클램프 40 홀식		1			
202	31	34522010130	모서리보호대(100)		1			
202	32	01148836	링 실링		1			
202	33	04218372	레벨 스위치		1			
202	34	10901520020	호스 , 라디에이터 아웃렛		1			
202	35	18027090700	밴드 클램프 70 홀식		1			
202	36	18027090600	밴드 클램프 60 홀식		1			
202	37	10901520010	호스 , 라디에이터 인렛		1			
202	38	18027090600	밴드 클램프 60 홀식		2			
202	39	10901521400	호스 , /260		1			
202	40	18027090250	밴드 클램프 25 홀식		1			
202	41	18027090160	밴드 클램프 16 홀식		1			
202	42	16991041100GB	플레이트(콘넥터)COMP		1			
202	43	15231041000	콘넥터 ASSY		1			
202	44	V2183608020	소형육각볼트보통(SP)		3			
202	45	10901833100GB	핀 COMP , 하니스		1			
NOTE								

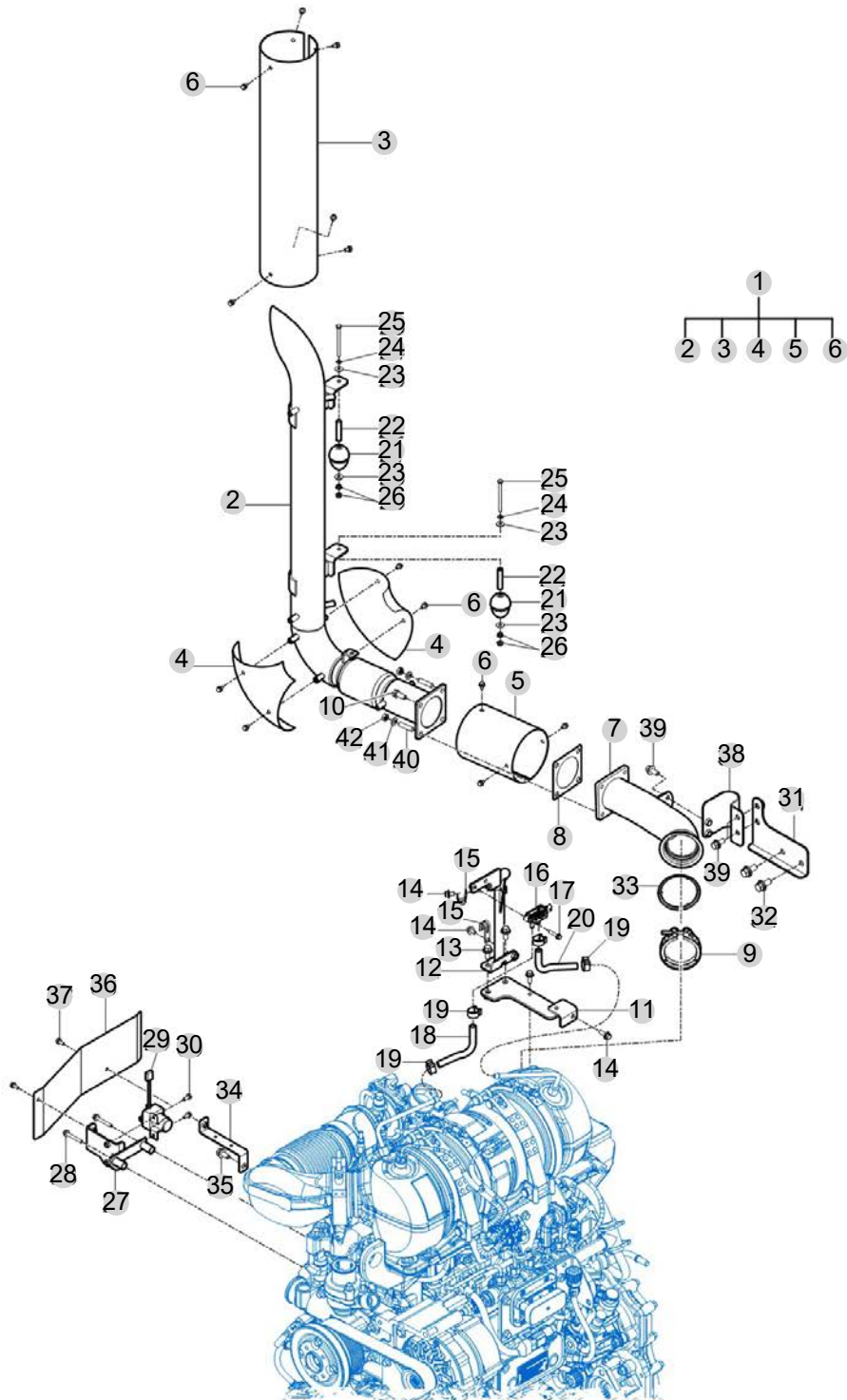
FIG 203

소음기

년/월  
Year/Month

2022-12

T68SCEUA1



NOTE



FIG 203 T68SCEUA1		소음기					년/월 Year/Month	
							2022-12	
KEY NO	PART NO	DESCRIPTION	SPEC	QTY	REPAIR	EFFECTIVE DATE	REMARKS	
203	1	10901323000	배기파이프 ASSY		1			
203	2	10901323101DD	파이프 COMP , 배기		1			
203	2	10901323100DD	파이프 COMP		1			
203	3	18021061213GB	상커버		1			
203	4	18501133300GB	커버(엘보)		2			
203	5	18021061221GB	하커버		1			
203	6	V2127006012	육각볼트(SP)		11			
203	7	10901324101DD	배기 파이프 COMP , 연장		1			
203	8	18711061201	가스켓		1			
203	9	04607110	클램프, DOC		2			
203	10	V2173610025	소형육각볼트보통(S)		2			
203	11	10901621100GB	브래킷 COMP , 베이스		1			
203	12	10901622100GB	스탠드 COMP , DP 센서		1			
203	13	V2183610025	소형육각볼트보통(SP)		2			
203	14	V2183608020	소형육각볼트보통(SP)		2			
203	15	14256210040	하니스클램프(9)		2			
203	16	04213504	압력 센서		1			
203	17	V2123606030	육각볼트(SP)		1			
203	18	10901622200	호스 , 차압센서 150		1			
203	19	01182878	호스 클립		4			
203	20	10901622200	호스 , 차압센서 150		1			
203	21	18501058010	방진고무		2			
203	22	18501058020	스페이서		2			
203	23	35605033020	와이어인출용와셔		4			
203	24	V4011600060	스프링와셔		2			
203	25	V2053606080	심자흡육각볼트		2			
203	26	V3802600060	플랜지볼이육각너트		4			
203	27	10901611401GB	브래킷 COMP , 예열 릴레이		1			
203	28	V2183608045	소형육각볼트보통(SP)		2			
203	29	10036802800	릴레이 ASSY , GLOW		1			
203	30	V2123606016	육각볼트(SP)		2			
203	31	10901322100GB	브래킷 COMP , 고정		1			
203	32	V2183610025	소형육각볼트보통(SP)		2			
203	33	04600004	가스켓 DOC		1			
203	34	10901833301GB	브래킷 COMP , 커버		1			
203	35	V2183610025	소형육각볼트보통(SP)		1			
203	36	10901833411GB	커버 , 하니스		1			
203	37	V2123606016	육각볼트(SP)		2			
203	38	15801064200GB	파이프 고정 플레이트 COMP		1			
203	39	V2183608020	소형육각볼트보통(SP)		4			
203	40	V2513410025	스터드볼트2종		2			
203	41	V4011600100	스프링와셔		2			
203	42	V3043600100	소형육각너트보통2종		2			
NOTE								

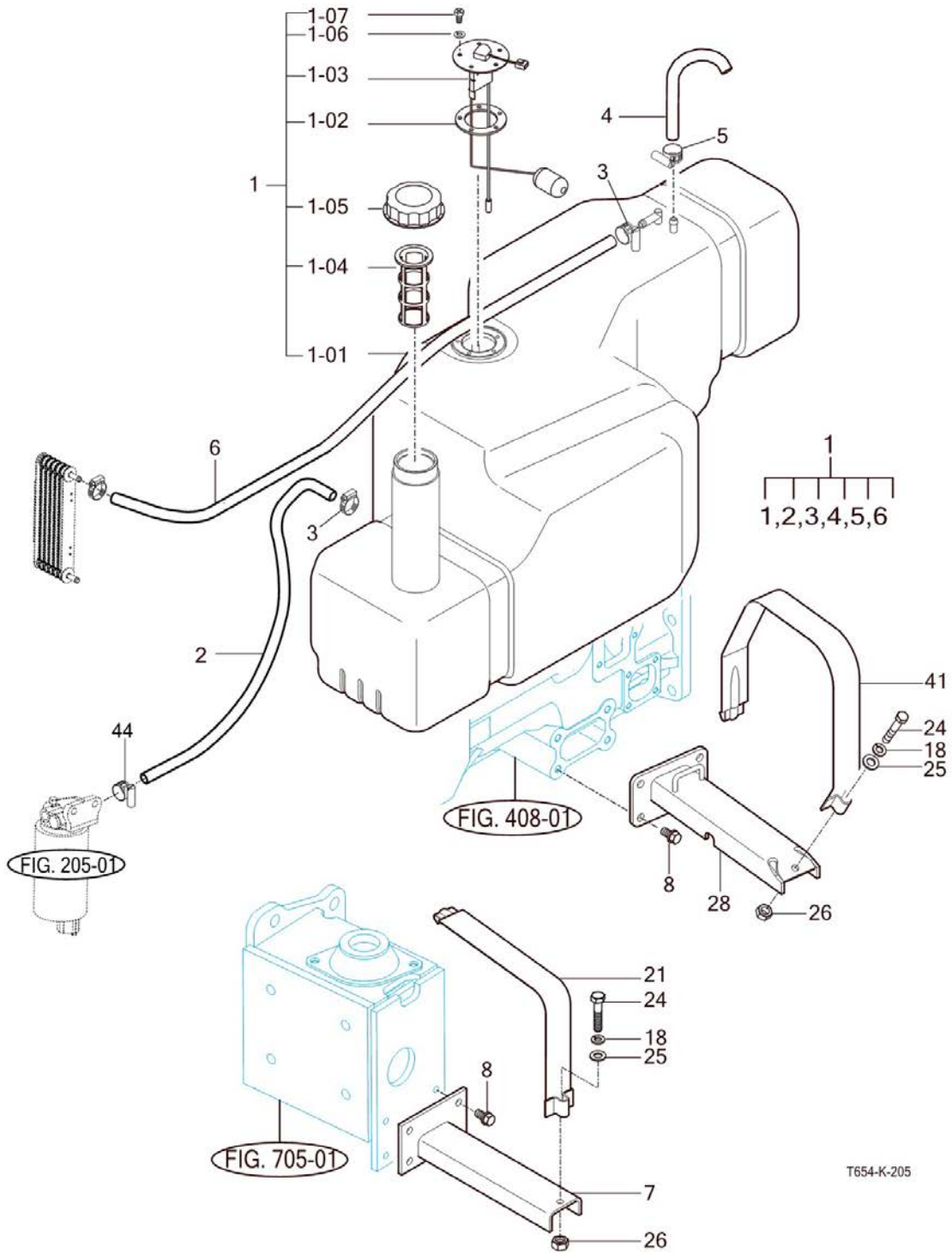
FIG 204

T68SCEUA1

연료 탱크

년/월  
Year/Month

2022-12



NOTE



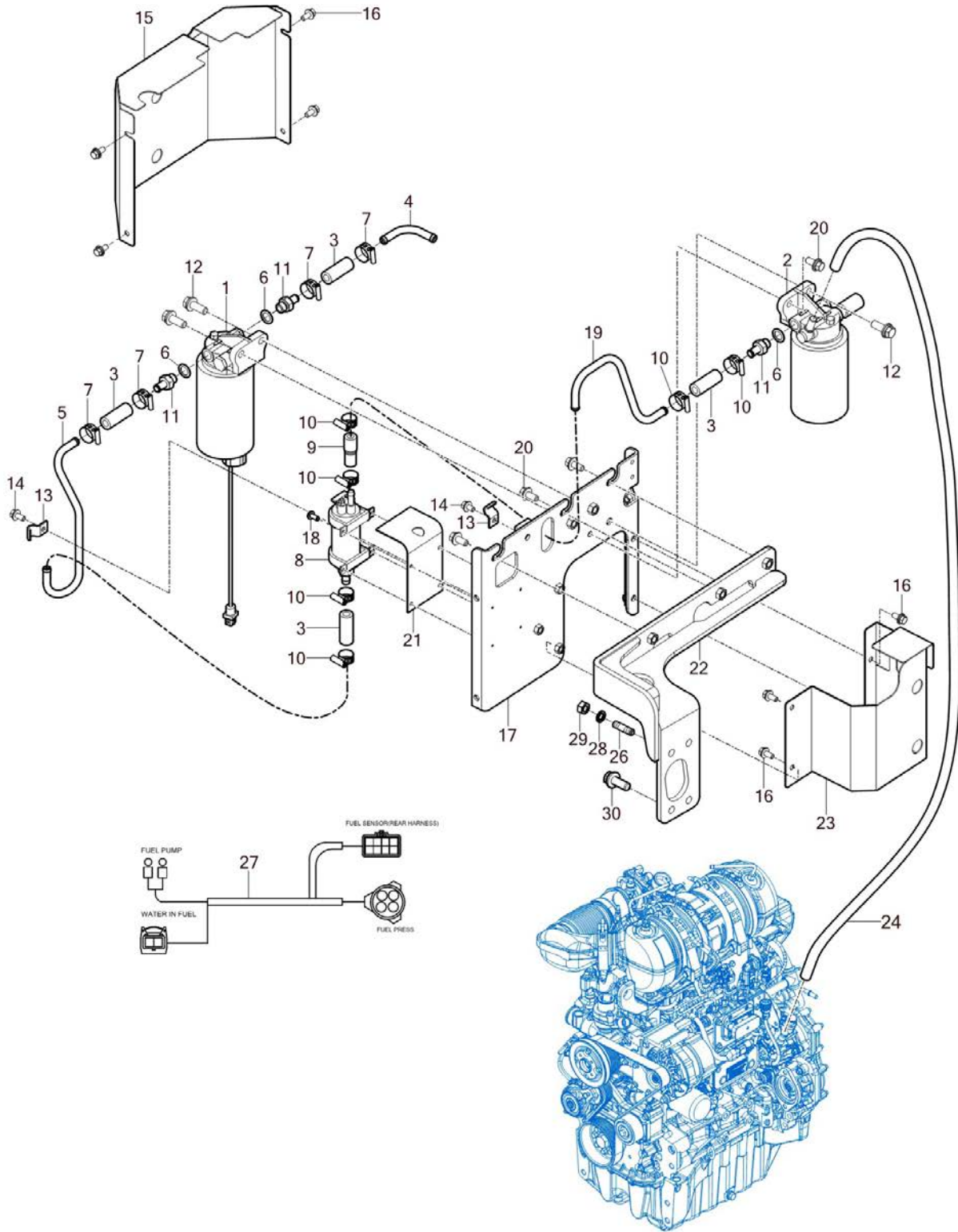
FIG 205

연료 필터 및 연료 펌프

년/월  
Year/Month

2022-12

T68SCEUA1



NOTE



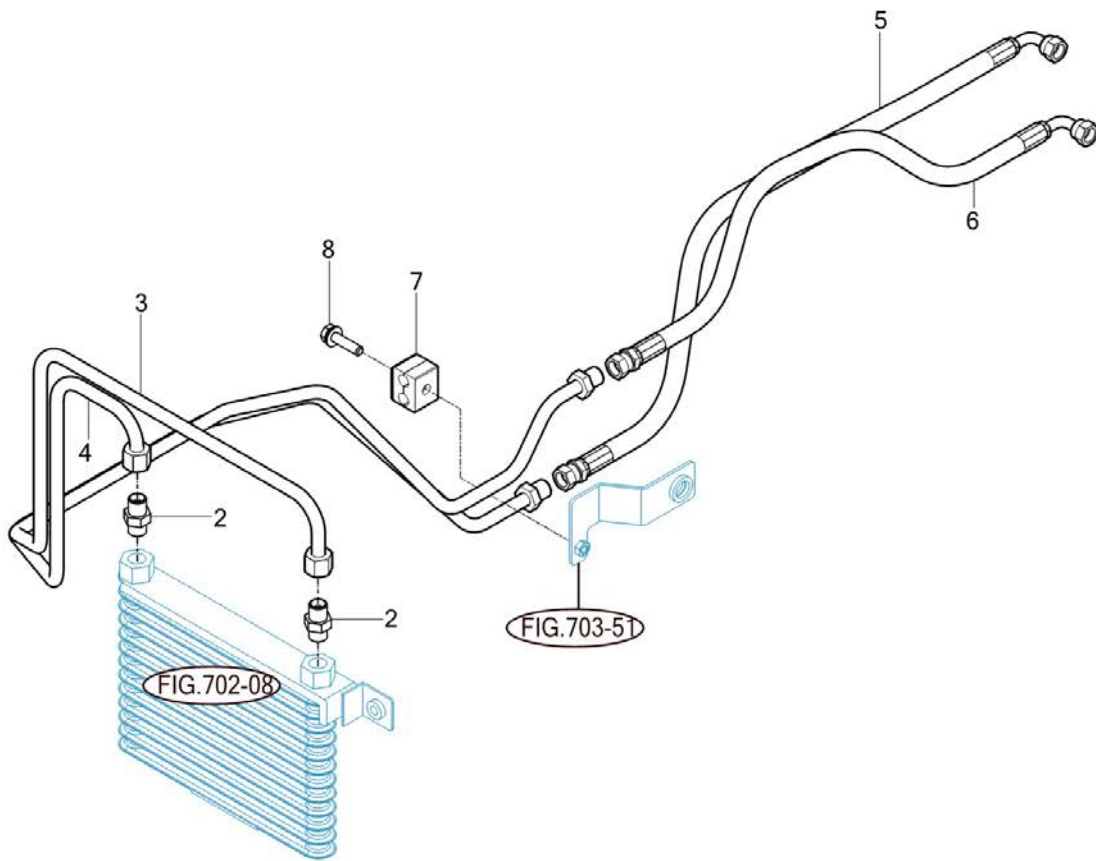
FIG 206

T68SCEUA1

오일 쿨러

년/월  
Year/Month

2022-12



T68SC-E-206

NOTE



### 3. 클러치/브레이크/스티어링 PART NO. T3

FIG 301 클러치	89
FIG 302 클러치 페달	91
FIG 303 브레이크	93
FIG 304 브레이크 페달 및 링크	95
FIG 305 프론트 휠	97
FIG 306 리어 휠	99
FIG 307 파워 스티어링 휠	101
FIG 308 파워 스티어링 밸브	103
FIG 309 파워 스티어링 실린더	105
FIG 310 핸드 브레이크	107



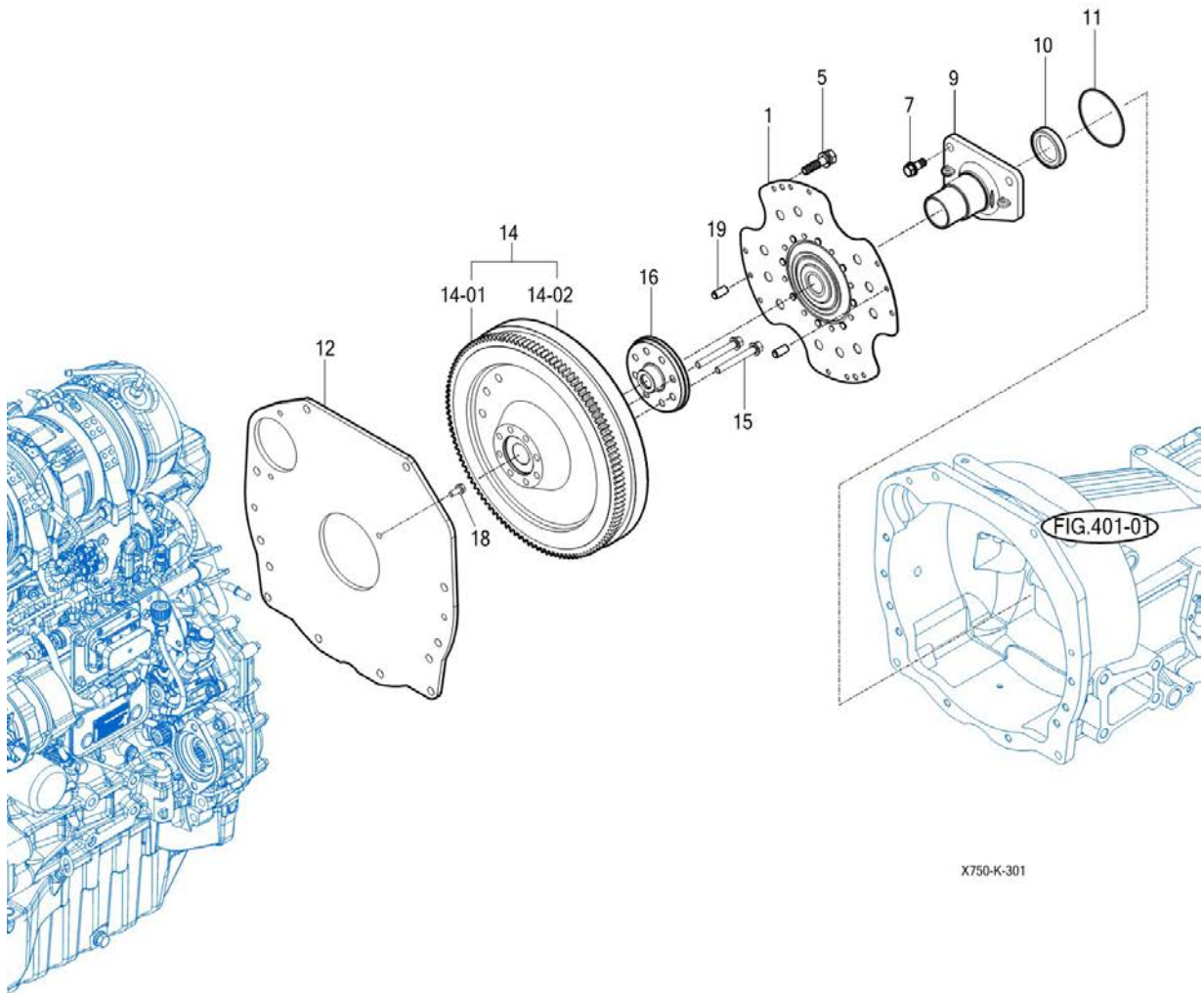
FIG 301

T68SCEUA1

클러치

년/월  
Year/Month

2022-12



X750-K-301

NOTE

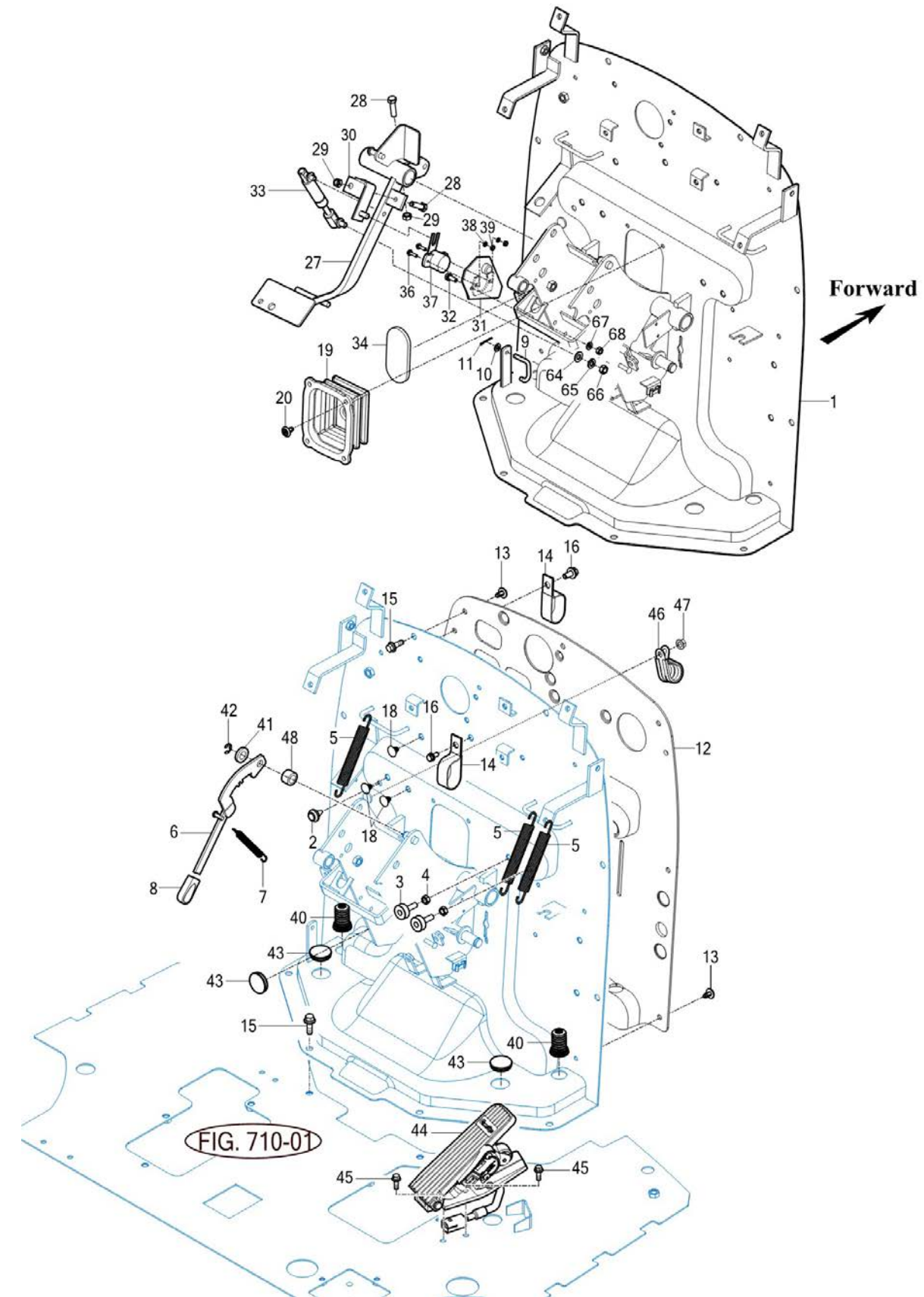


FIG 302

클러치 페달

년/월  
Year/Month

2022-12



NOTE

FIG 302 T68SCEUA1		클러치 페달					년/월 Year/Month	
							2022-12	
KEY NO	PART NO	DESCRIPTION	SPEC	QTY	REPAIR	EFFECTIVE DATE	REMARKS	
302	1	10076304200GB	패널 COMP , 데쉬		1			
302	2	14326160020	콧션고무		1			
302	3	14216020051	콧션고무(B)		2			
302	4	V3043600080	소형육각너트보통2종		2			
302	5	14041200080	클러치리턴스프링		3			
302	6	10904042400GB	레버 COMP , 틸트		1			
302	7	16001200080	브레이크리턴스프링		1			
302	8	19024040040	틸트그립		1			
302	9	15441230050	컷오프로드		1			
302	10	V4111600060	평와셔		1			
302	11	V5001920020	분할핀		1			
302	12	19997071990	인슐레이터,대시		1			
302	13	17686040020	리벳 SET(흑색)		9			
302	14	14441010161	라디에이터호스클램프		2			
302	15	V2183608016	소형육각볼트보통(SP)		10			
302	16	V2183608020	소형육각볼트보통(SP)		2			
302	18	15667050060	캡(08)(15276040020)		3			
302	19	19996300010	부츠,스티어링호스		1			
302	20	17686040020	리벳 SET(흑색)		4			
302	27	19991332100GB	페달 COMP , 클러치		1			
302	28	V2013608030	소형육각볼트(보통)		2			
302	29	V3043600080	소형육각너트보통2종		2			
302	30	14541332400	플레이트(센서핀) COMP		1			
302	31	14546303400	플레이트(센서) COMP		1			
302	32	V2113606016	육각볼트(S)		1			
302	33	14541332200	댐퍼ASSY, 클러치		1			
302	34	14546301230	인슐레이터(클러치페달)		1			
302	36	V2205404012	육각홀볼트		2			
302	37	16195300020	포텐서미터 ASSY		1			
302	38	V4011600040	스프링와셔		2			
302	39	V3002600040	육각너트보통1종		2			
302	40	14521160090	부츠,브레이크로드		2			
302	41	10056302310	칼라 (22X12X3)		1			
302	42	V7081400090	E형멈춤링		1			
302	43	16606510210	고무캡(30)		3			
302	44	10917552000	페달 ASSY , 액셀		1			
302	45	V2183608025	소형육각볼트보통(SP)		2			
302	46	10075971220	클램프 , 호스		1			
302	47	V3802600080	플랜지붙이육각너트		1			
302	48	10056302320	칼라 (18X12X5)		1			
302	64	V4111600080	평와셔		1			
302	65	V4011600080	스프링와셔		1			
302	66	V3042600080	소형육각너트보통2종		1			
302	67	V4011600060	스프링와셔		1			
302	68	V3013600060	육각너트보통2종		1			
NOTE								





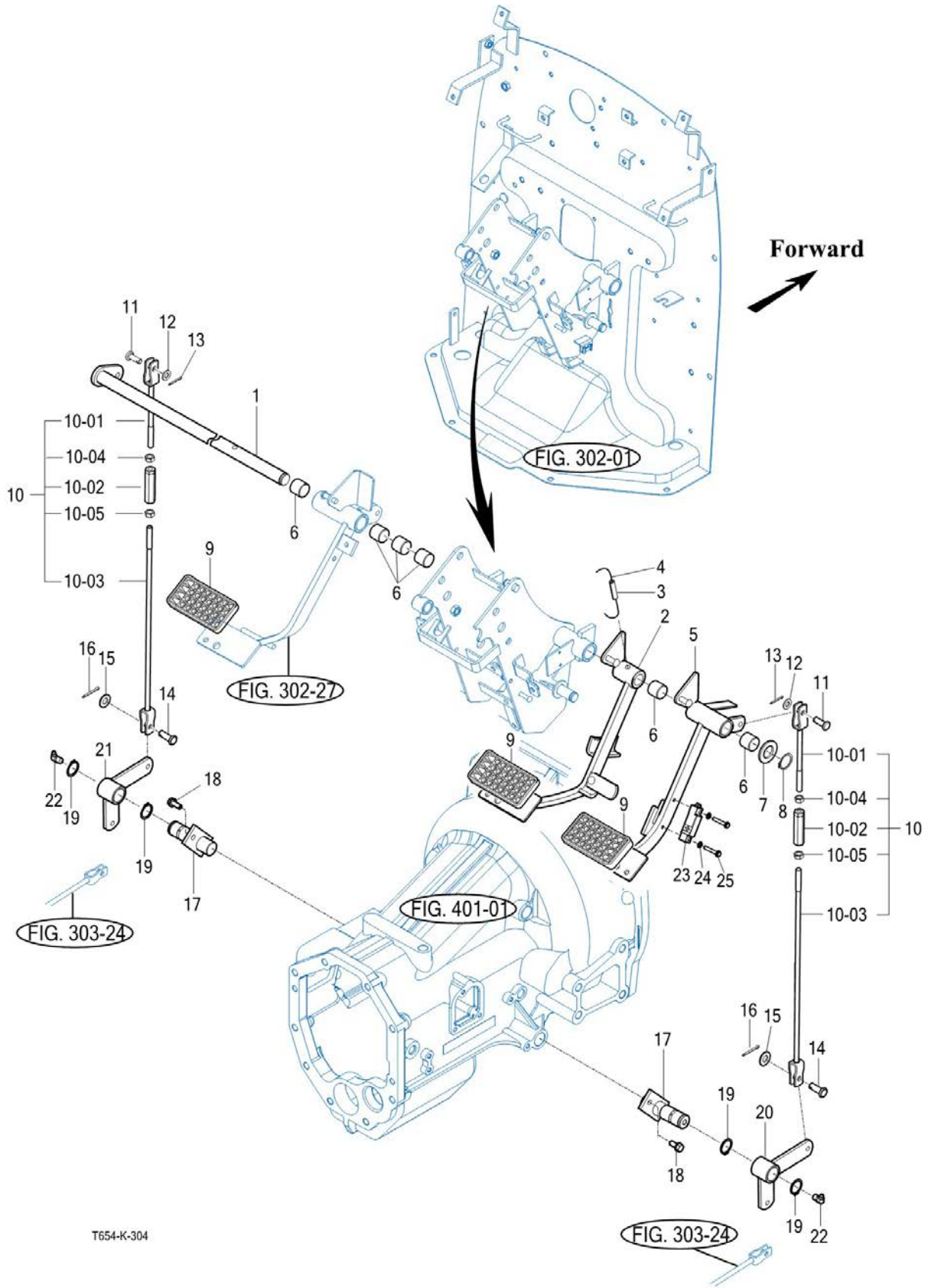
FIG 304

브레이크 페달 및 링크

년/월  
Year/Month

2022-12

T68SCEUA1



T654-K-304

NOTE





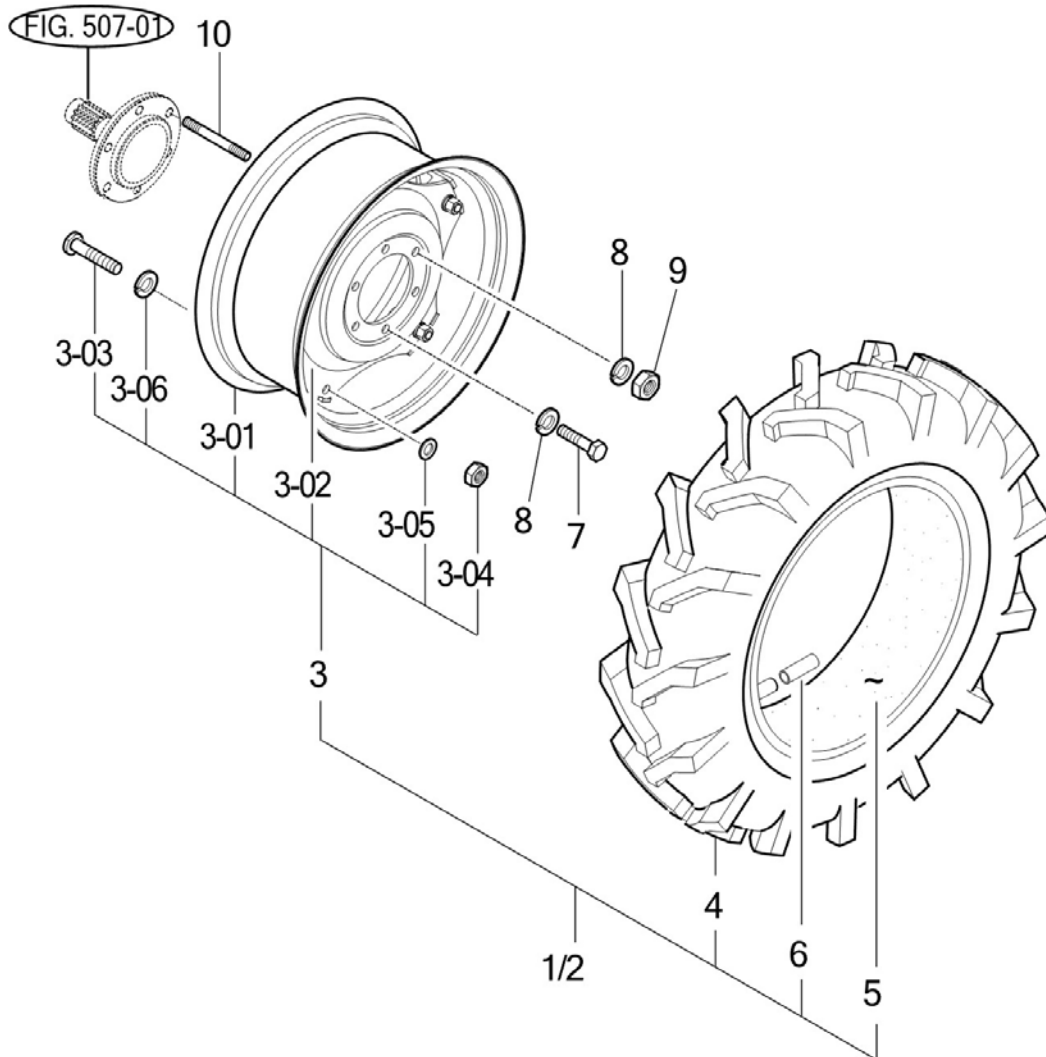
FIG 305

프론트 휠

년/월  
Year/Month

2022-12

T68SCEUA1



T552/T552NC-K-305

NOTE



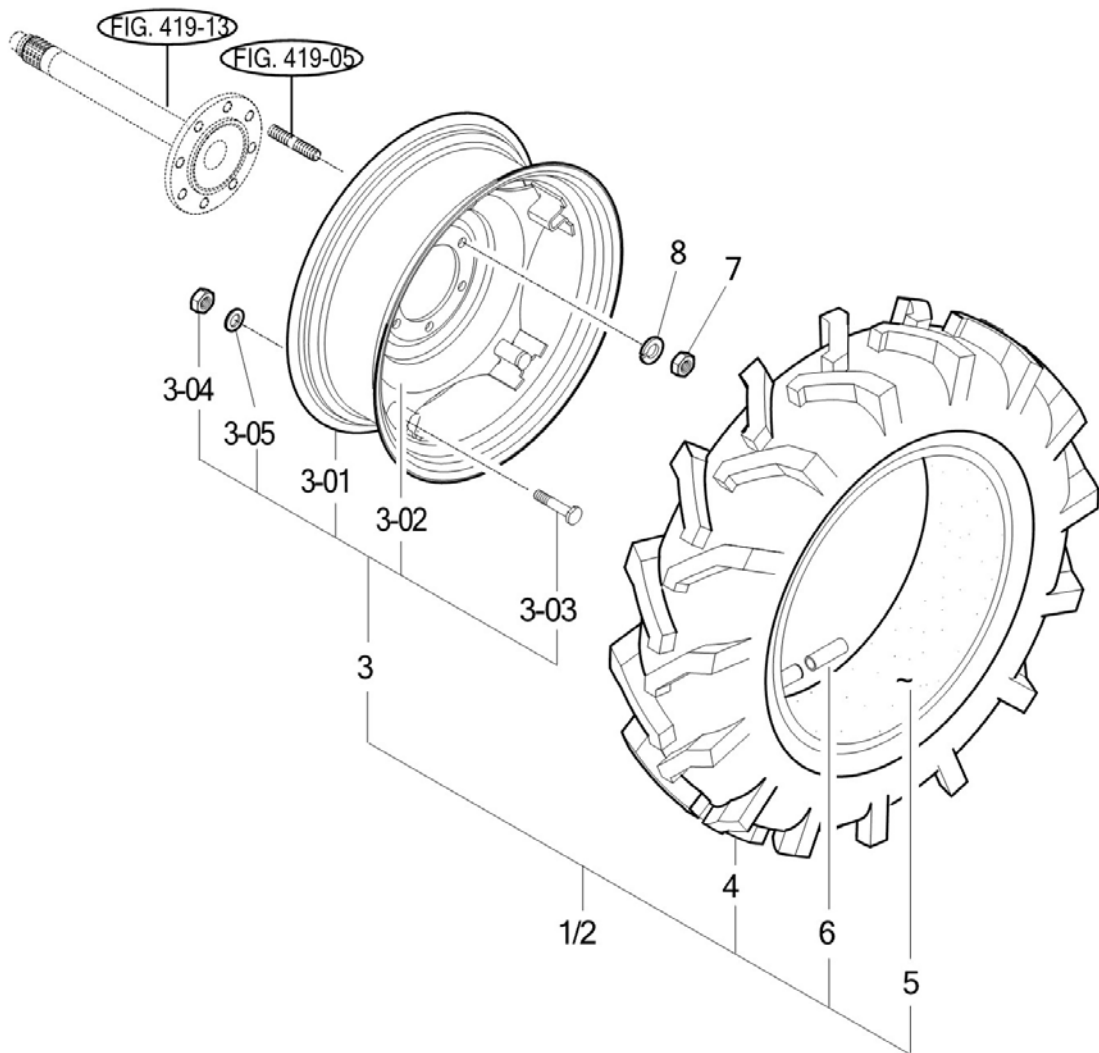
FIG 306

T68SCEUA1

리어 휠

년/월  
Year/Month

2022-12



T552/T552NC-K-306

NOTE



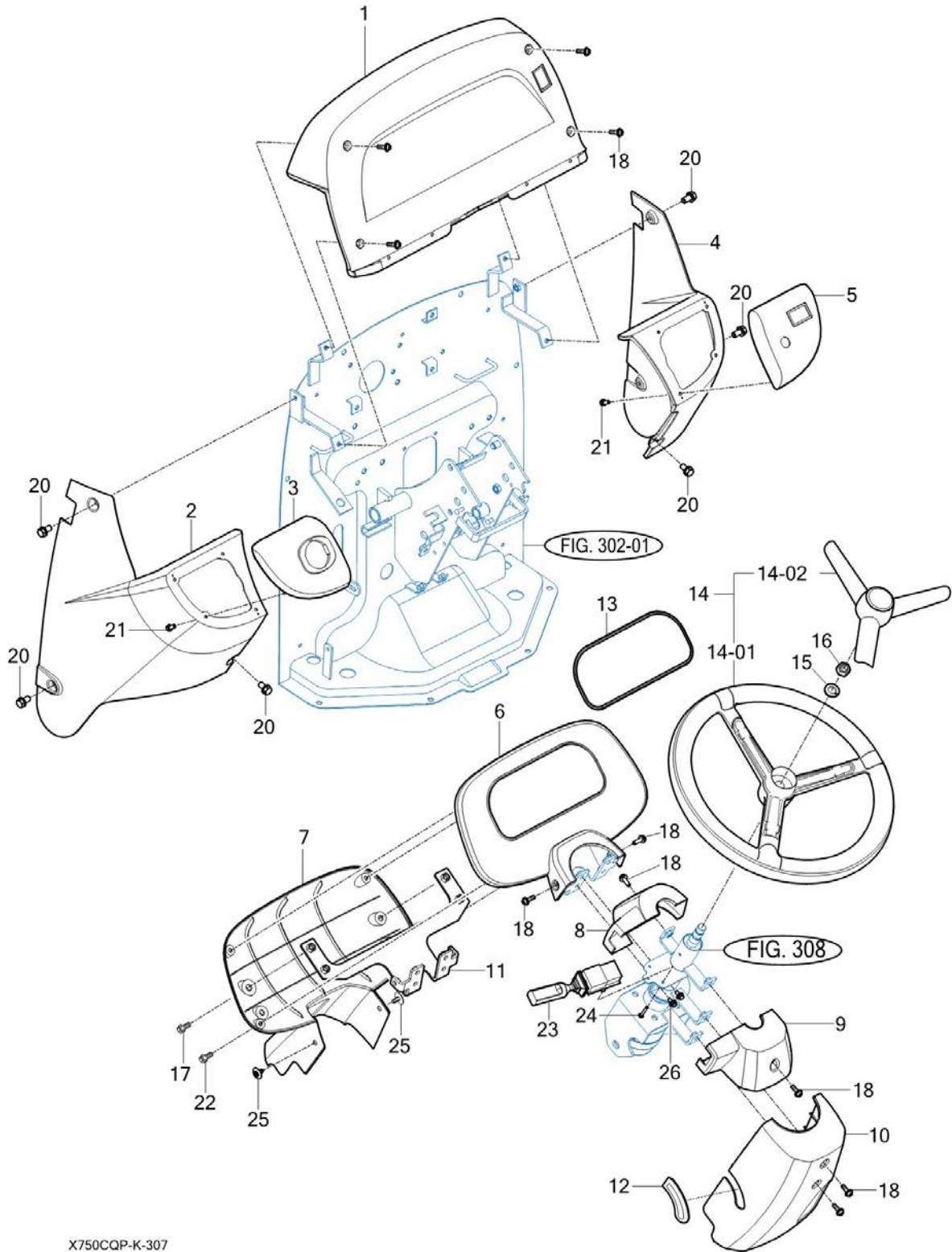
FIG 307

파워 스티어링 휠

년/월  
Year/Month

2022-12

T68SCEUA1



X750CQP-K-307

NOTE



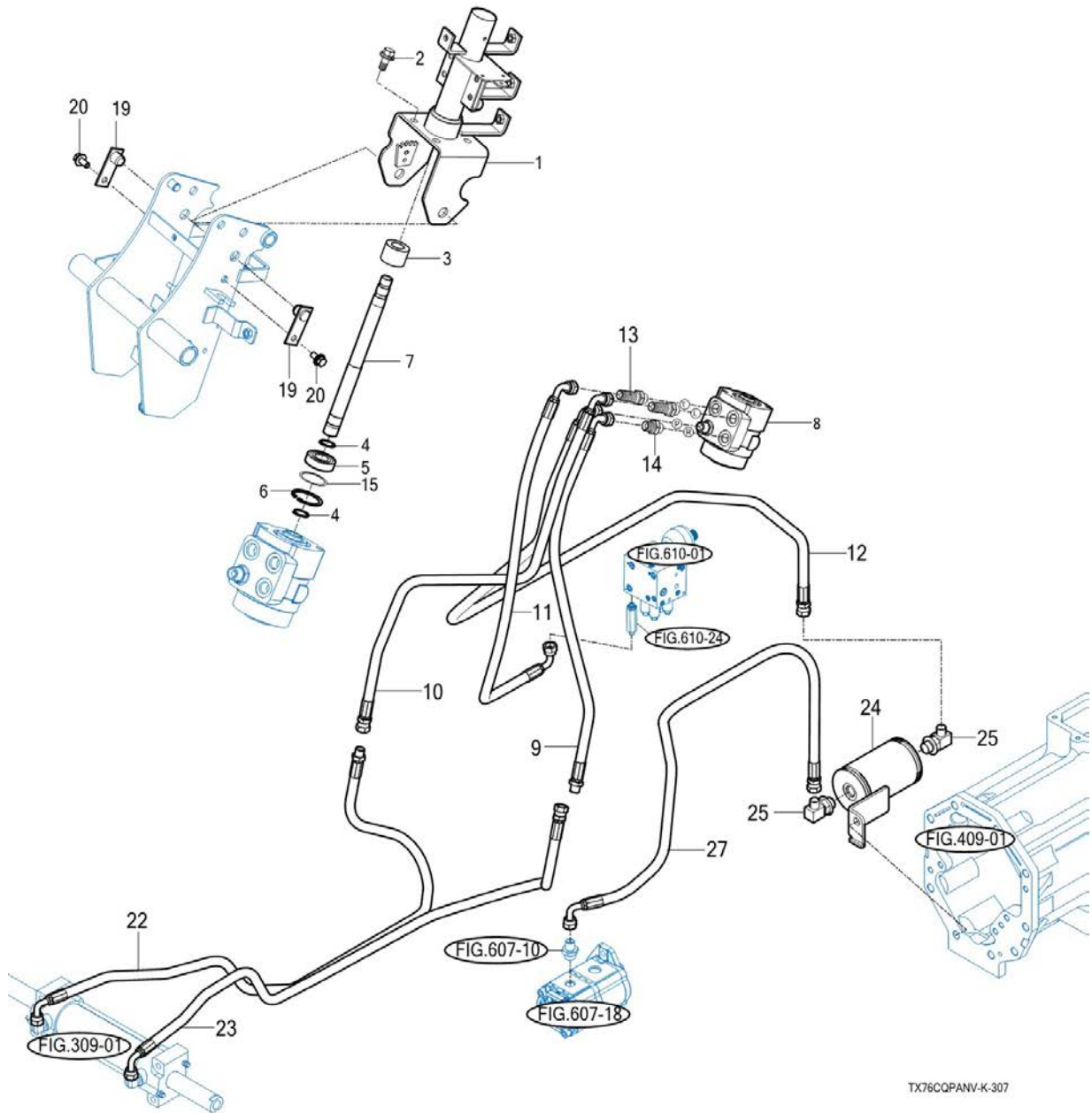
FIG 308

T68SCEUA1

파워 스티어링 밸브

년/월  
Year/Month

2022-12



TX76CQPANV-K-307

NOTE





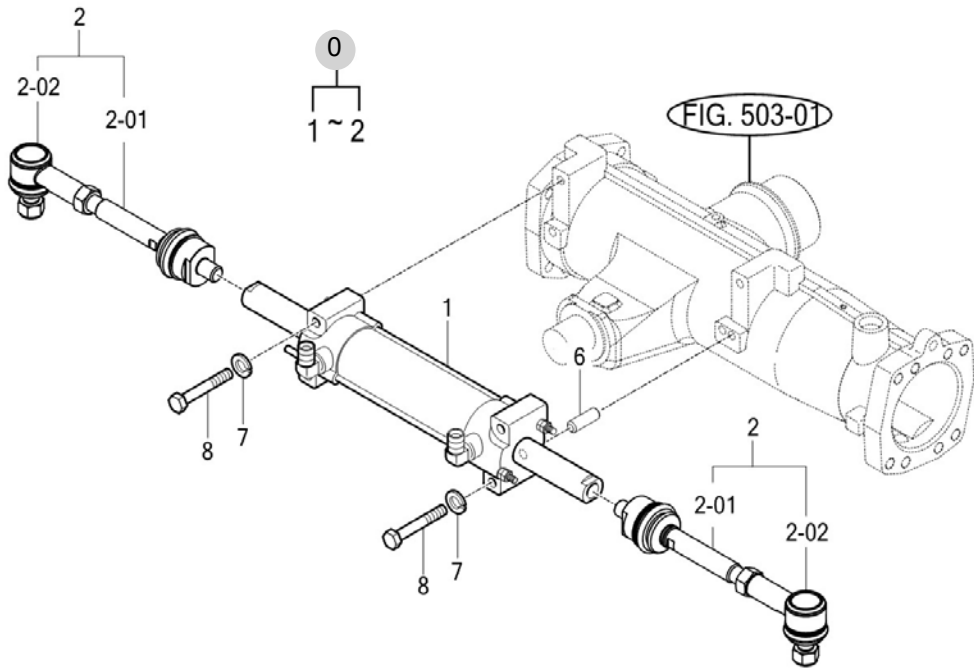
FIG 309

T68SCEUA1

파워 스티어링 실린더

년/월  
Year/Month

2022-12



T68-K-309

NOTE



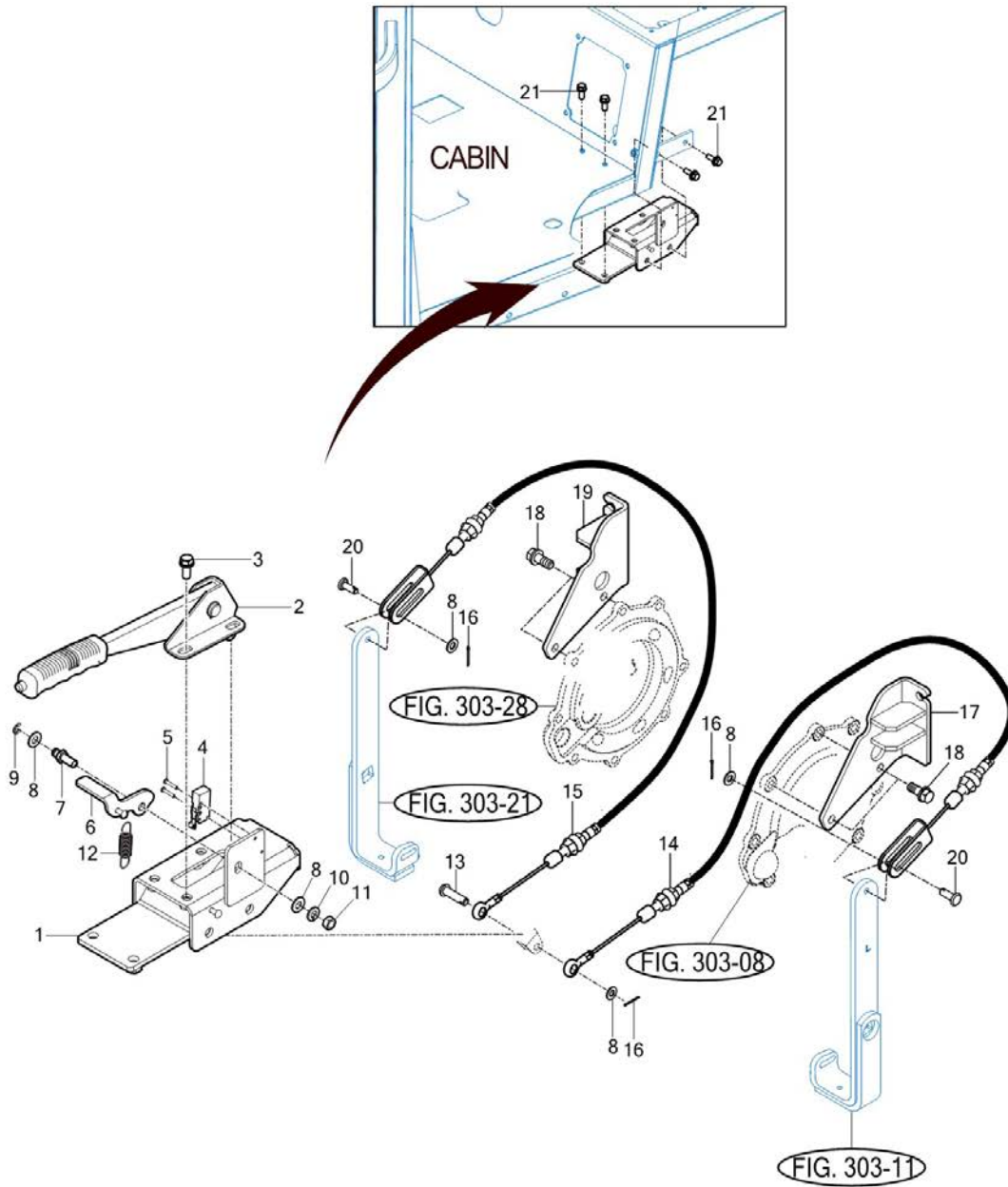
FIG 310

T68SCEUA1

핸드 브레이크

년/월  
Year/Month

2022-12



NOTE



## 4. 트랜스미션 PART NO. T4

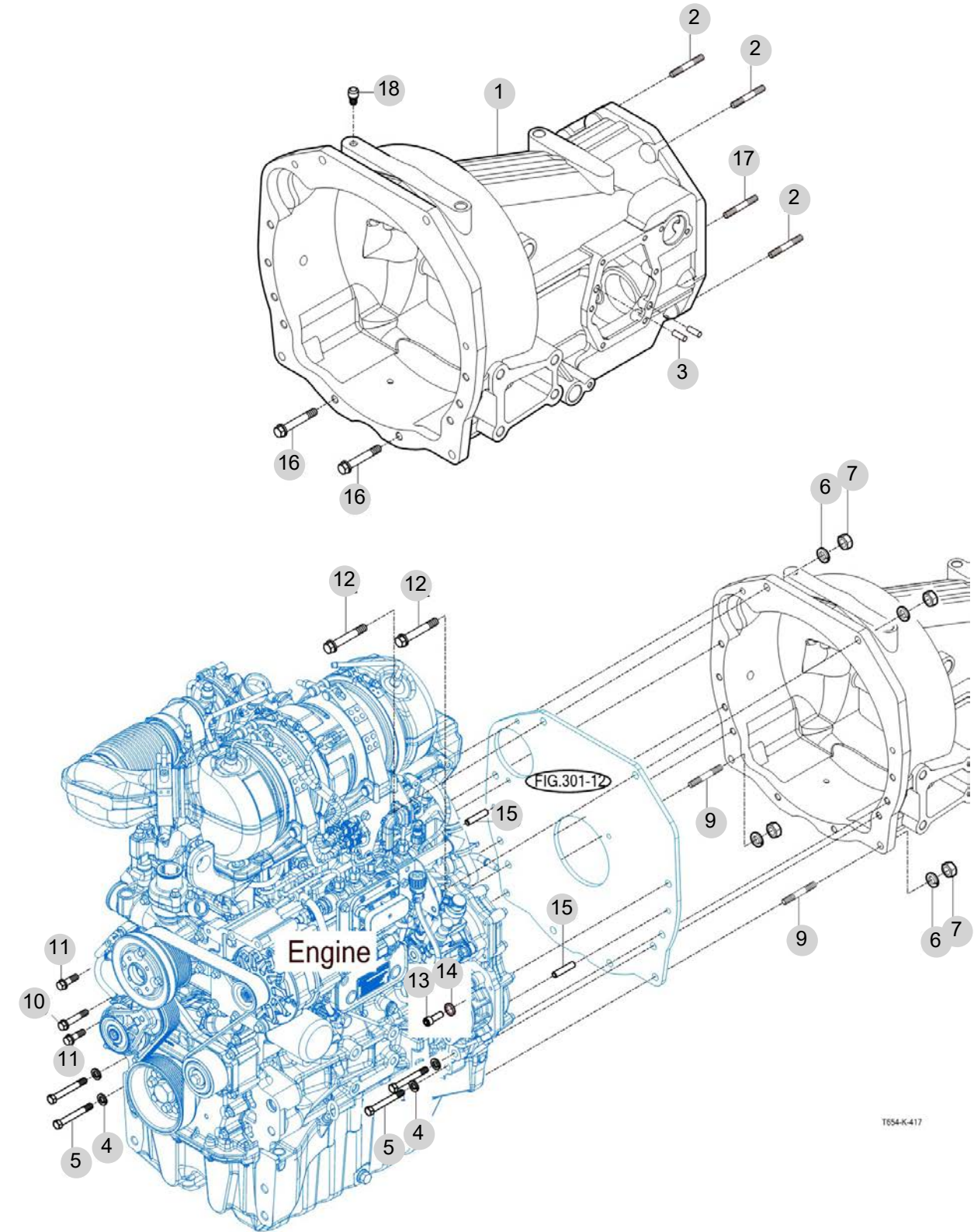
FIG 401 트랜스미션 프론트 케이스	110
FIG 402 인풋트 및 카운터 기어	112
FIG 403 체인지 기어	114
FIG 404 리버스 기어	116
FIG 405 드라이브 기어	118
FIG 406 P.T.O 드라이브 샤프트	120
FIG 407 메인 체인지 레버	122
FIG 408 리버스 체인지 레버	124
FIG 409 트랜스미션 미드 케이스	126
FIG 410 트랜스미션 리어 케이스	128
FIG 411 서브 체인지 기어	130
FIG 412 서브 체인지 시프터	132
FIG 413 초저속 체인지	134
FIG 415 4륜구동 체인지 레버	136
FIG 416 P.T.O 체인지 기어	138
FIG 417 P.T.O 체인지 시프터	140
FIG 418 리어 디فرن셜 기어	142
FIG 419 리어 액슬 하우징	145

FIG 401

트랜스미션 프론트 케이스

년/월  
Year/Month

2022-12



T654-K-417

NOTE



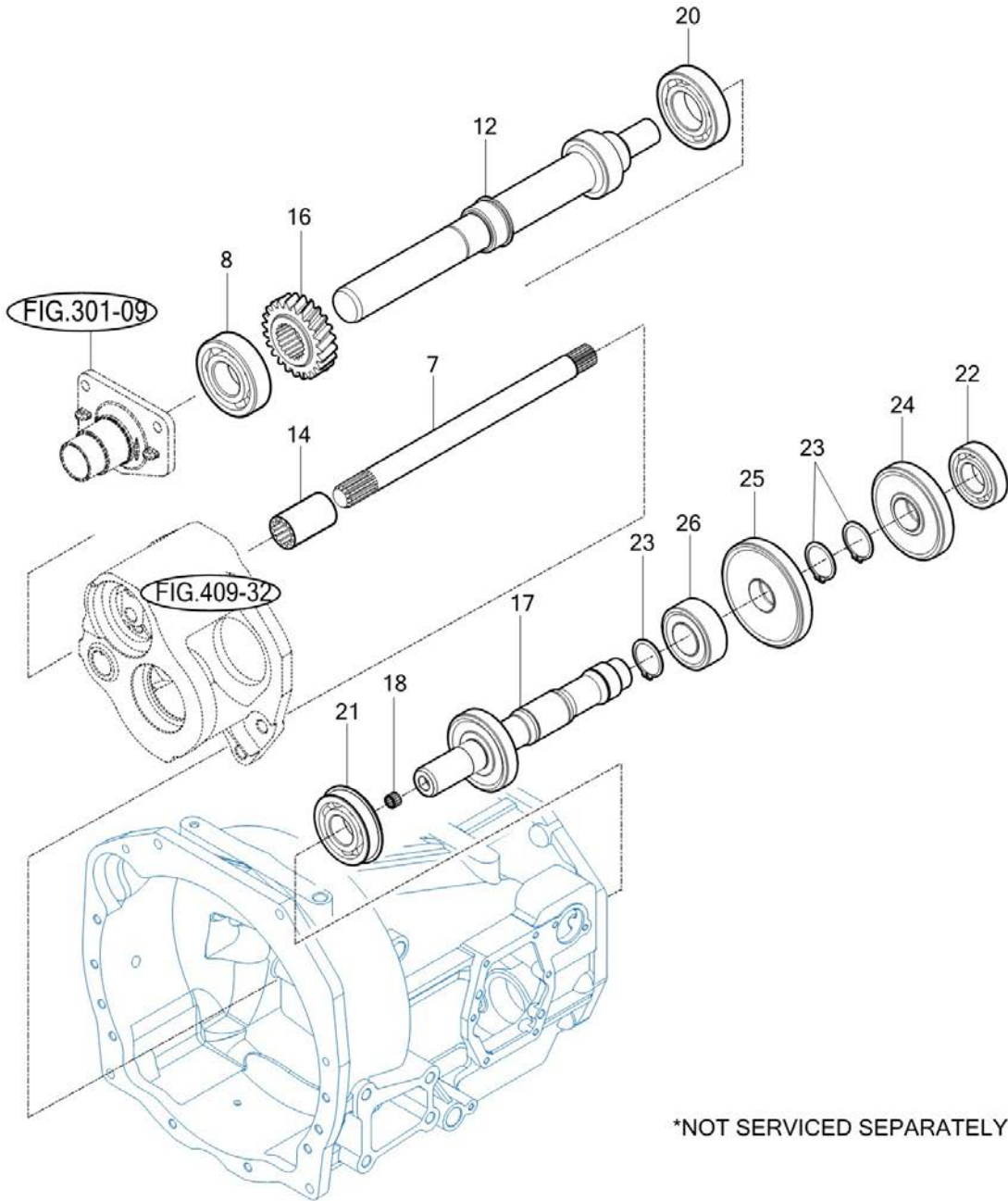
FIG 402

T68SCEUA1

인풋트 및 카운터 기어

년/월  
Year/Month

2022-12



\*NOT SERVICED SEPARATELY

X750STQP-E-402

NOTE





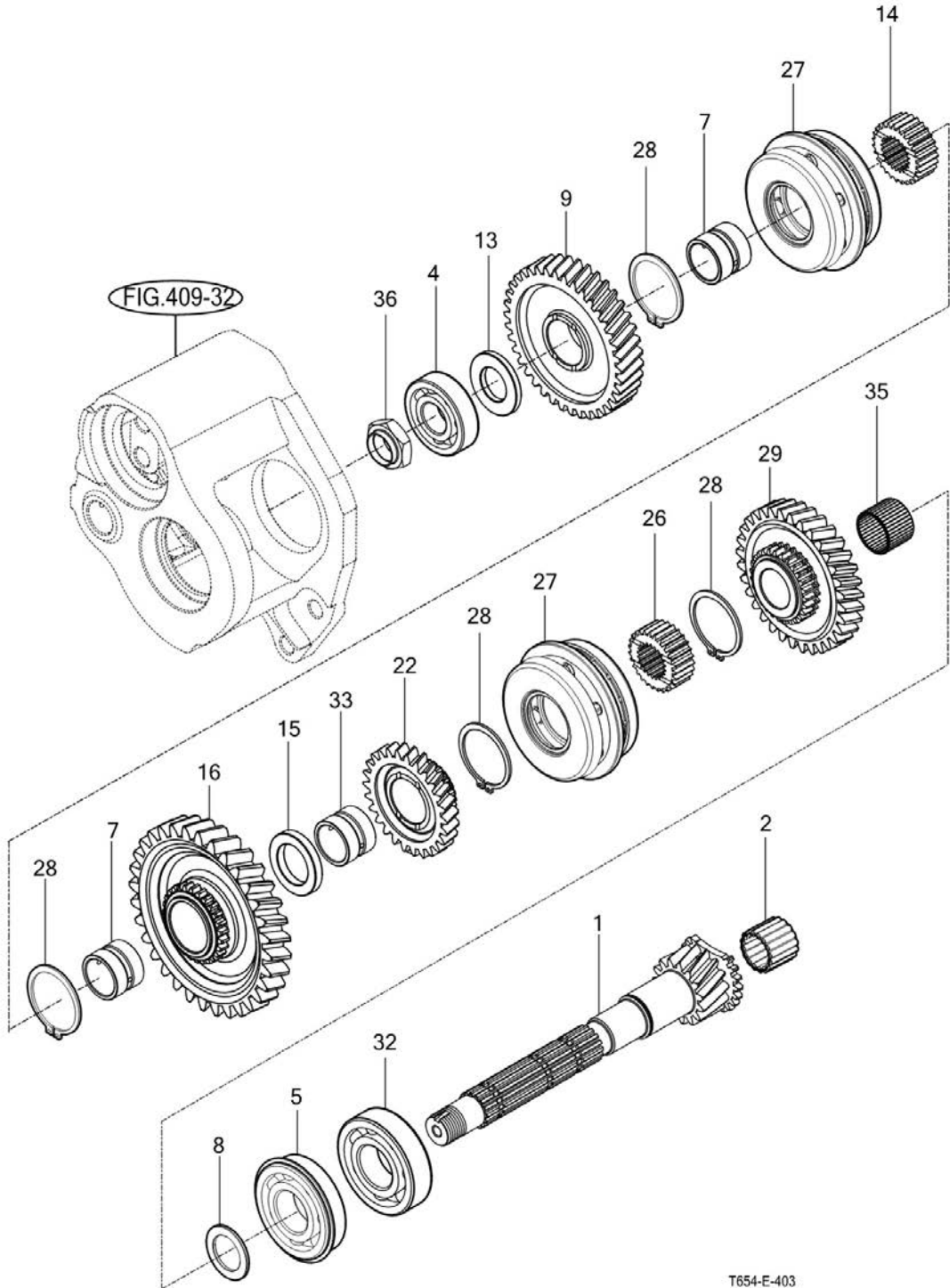
FIG 403

체인지 기어

년/월  
Year/Month

2022-12

T68SCEUA1



T654-E-403

NOTE



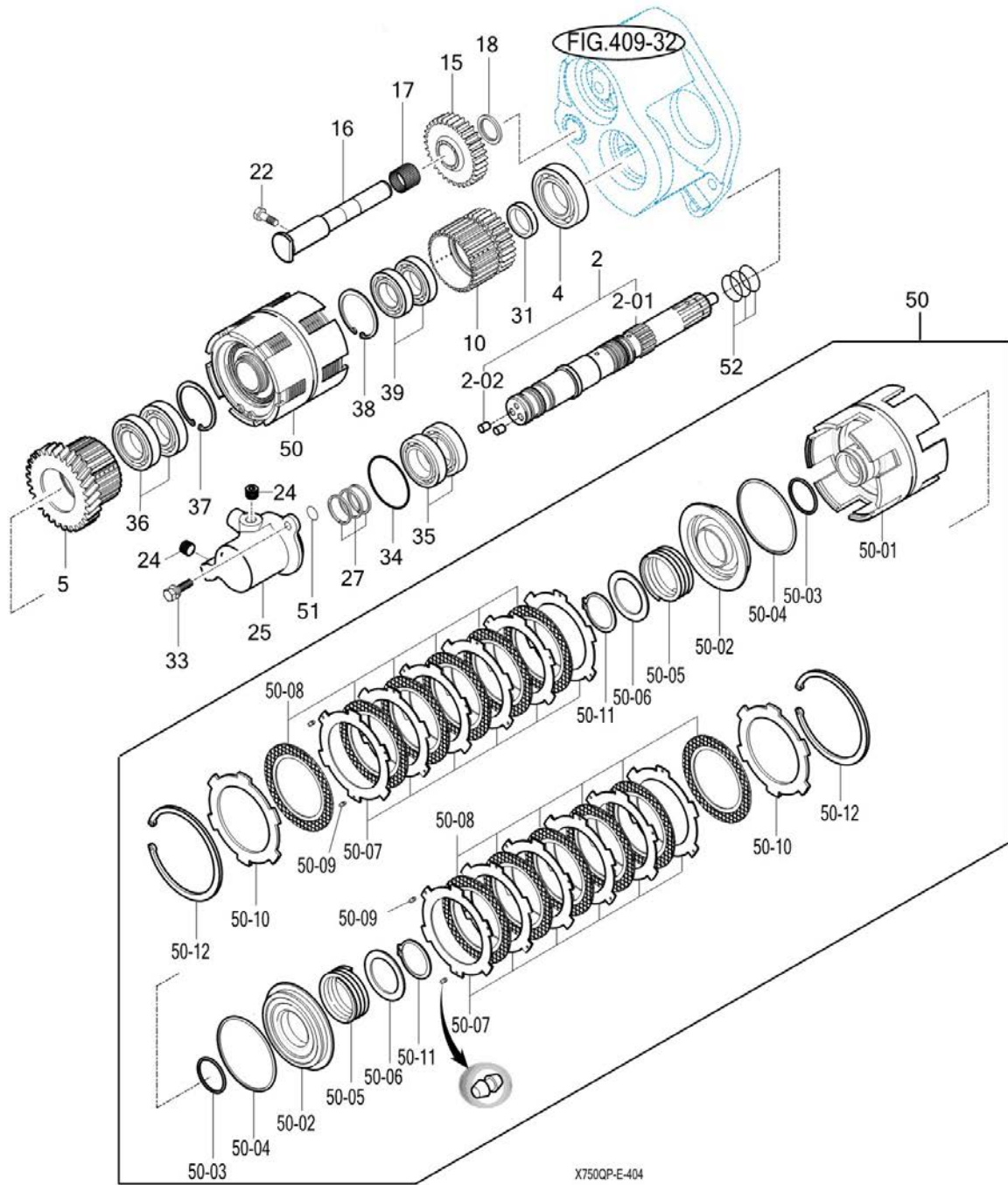
FIG 404

리버스 기어

년/월  
Year/Month

2022-12

T68SCEUA1



NOTE



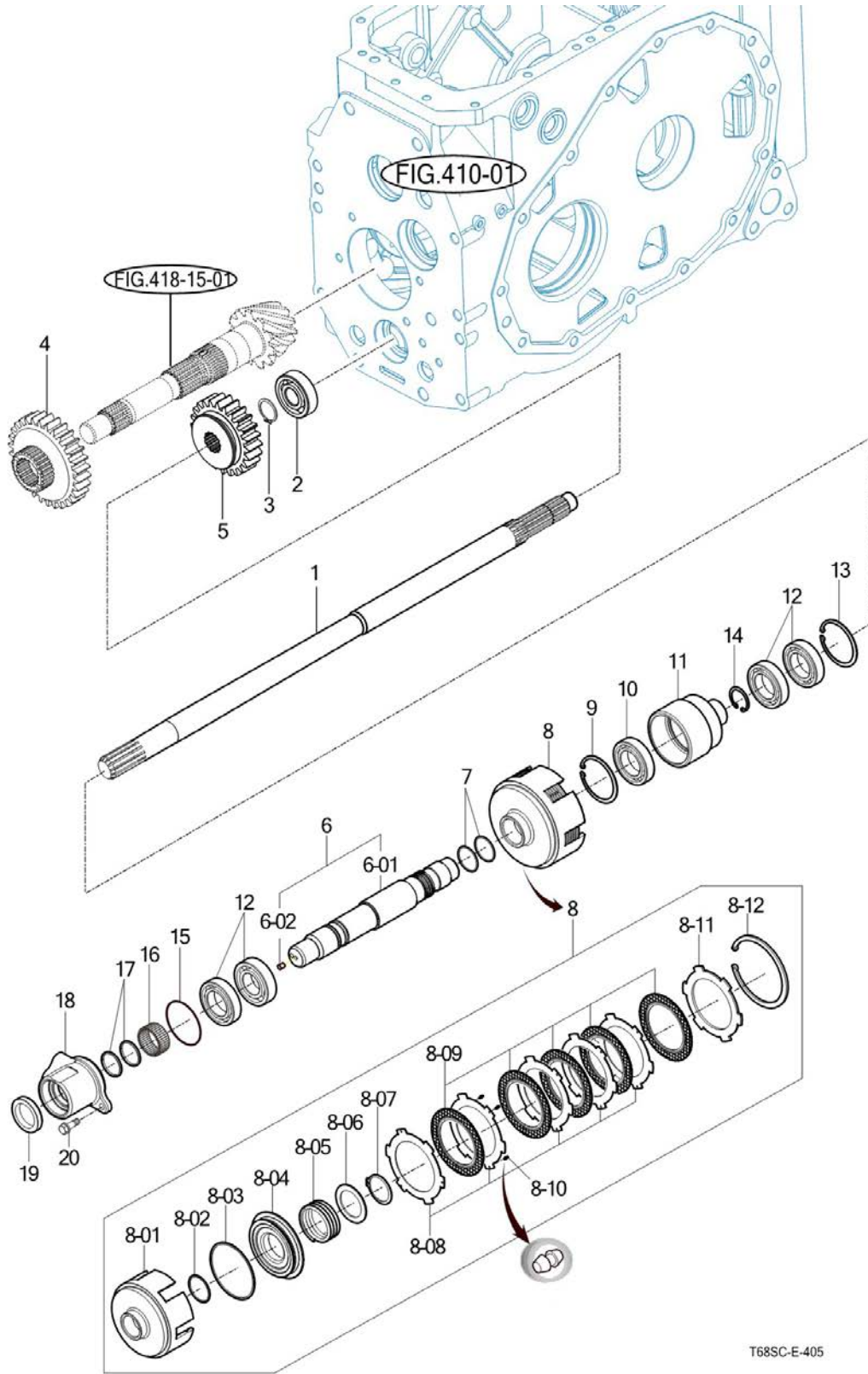
FIG 405

드라이브 기어

년/월  
Year/Month

2022-12

T68SCEUA1



T68SC-E-405

NOTE



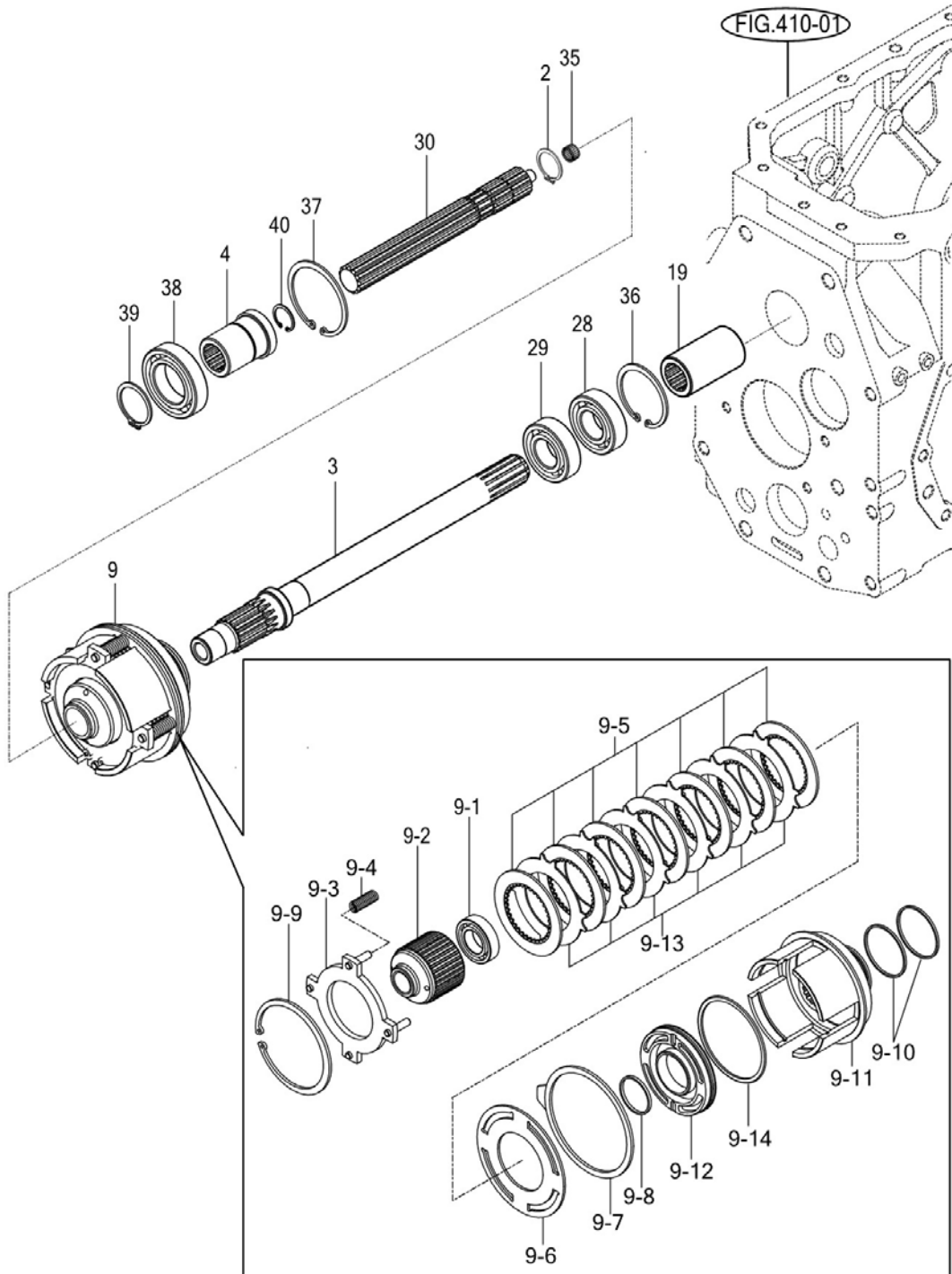
FIG 406

P.T.O 드라이브 샤프트

년/월  
Year/Month

2022-12

T68SCEUA1



T623STQP-K-406

NOTE





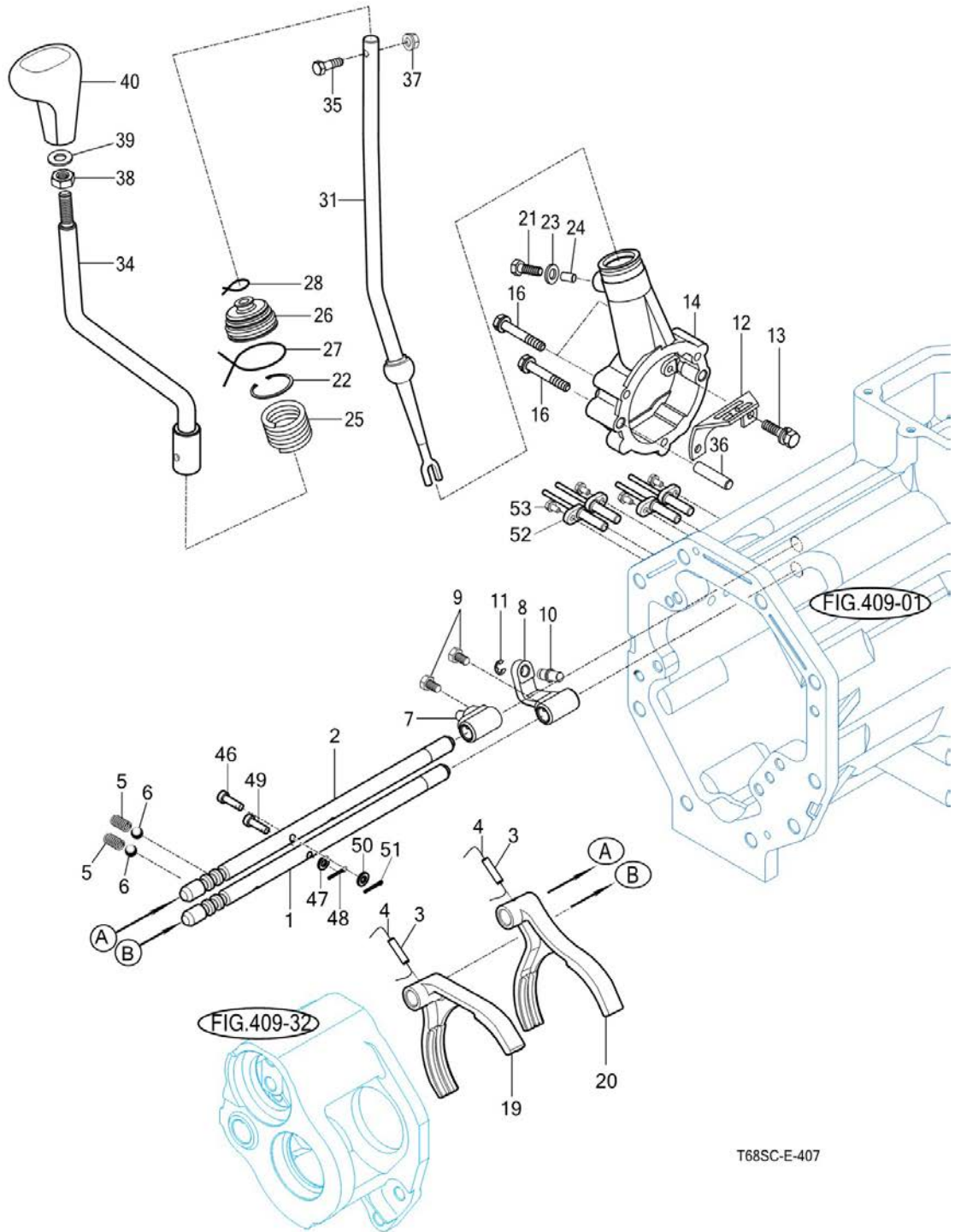
FIG 407

메인 체인지 레버

년/월  
Year/Month

2022-12

T68SCEUA1



NOTE



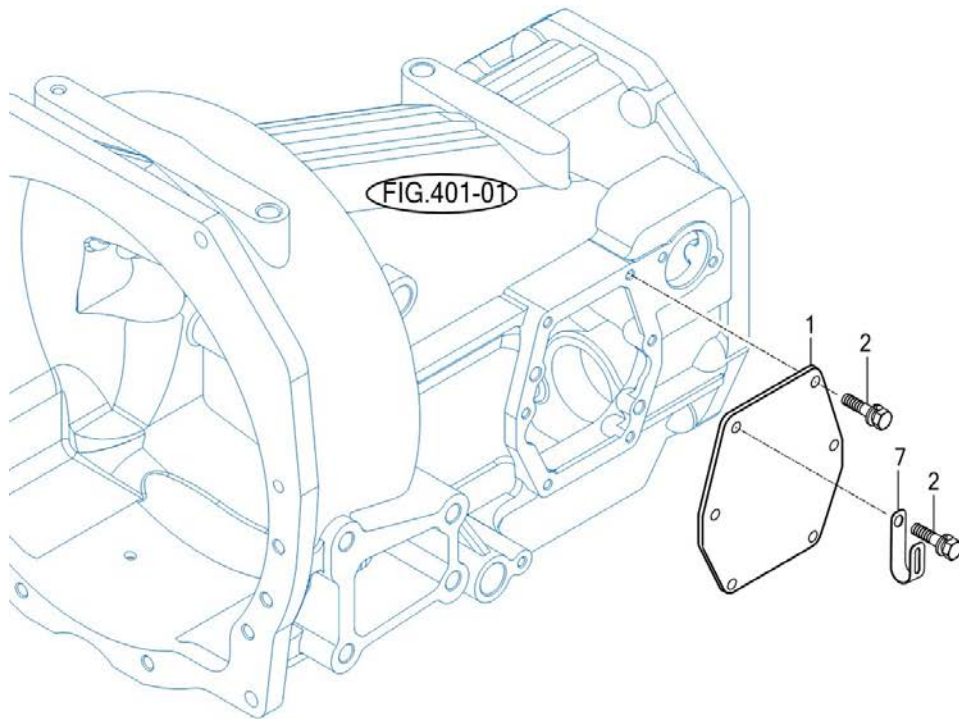
FIG 408

T68SCEUA1

리버스 체인지 레버

년/월  
Year/Month

2022-12



NOTE



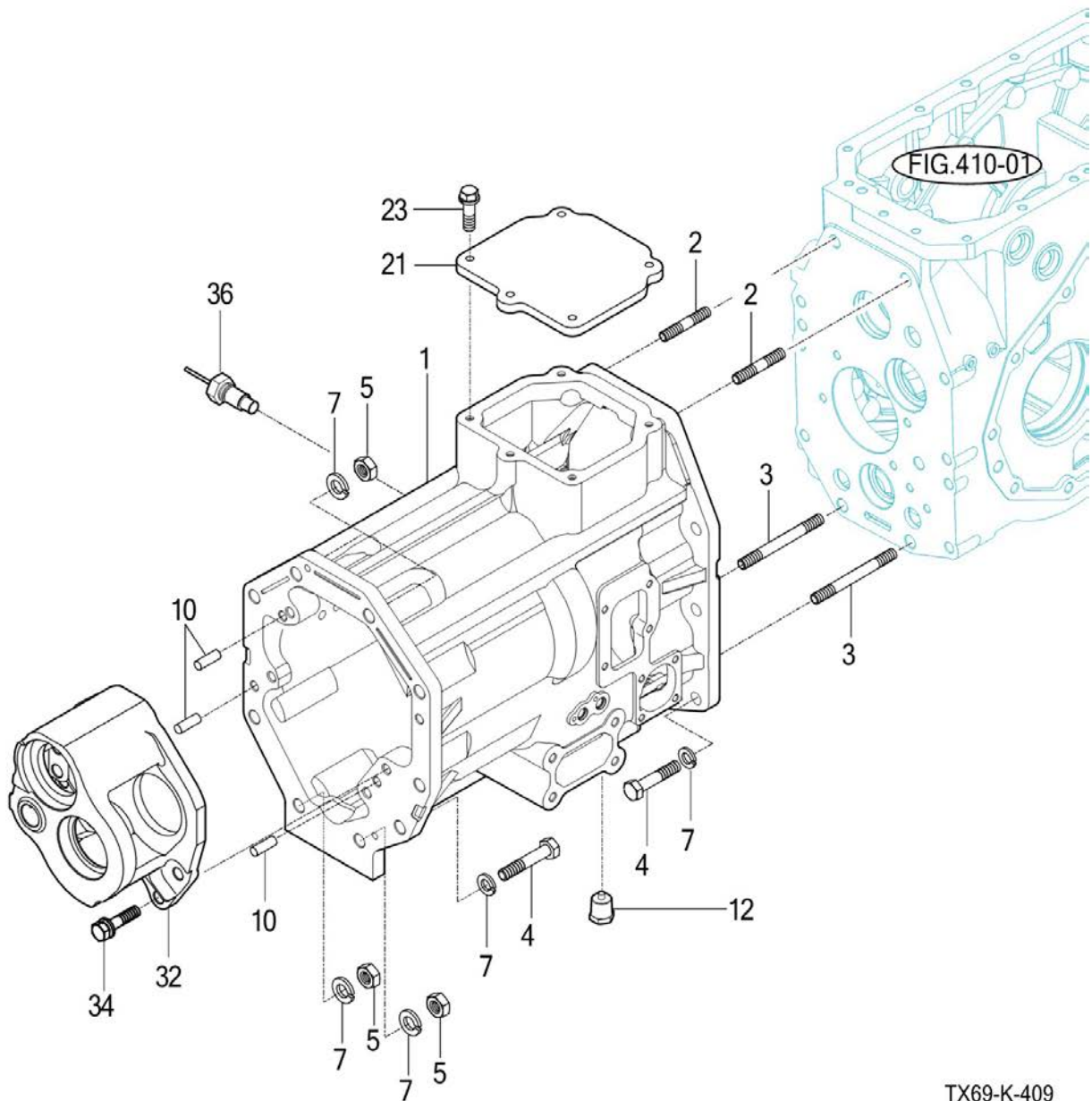
FIG 409

트랜스미션 미드 케이스

년/월  
Year/Month

2022-12

T68SCEUA1



TX69-K-409

NOTE



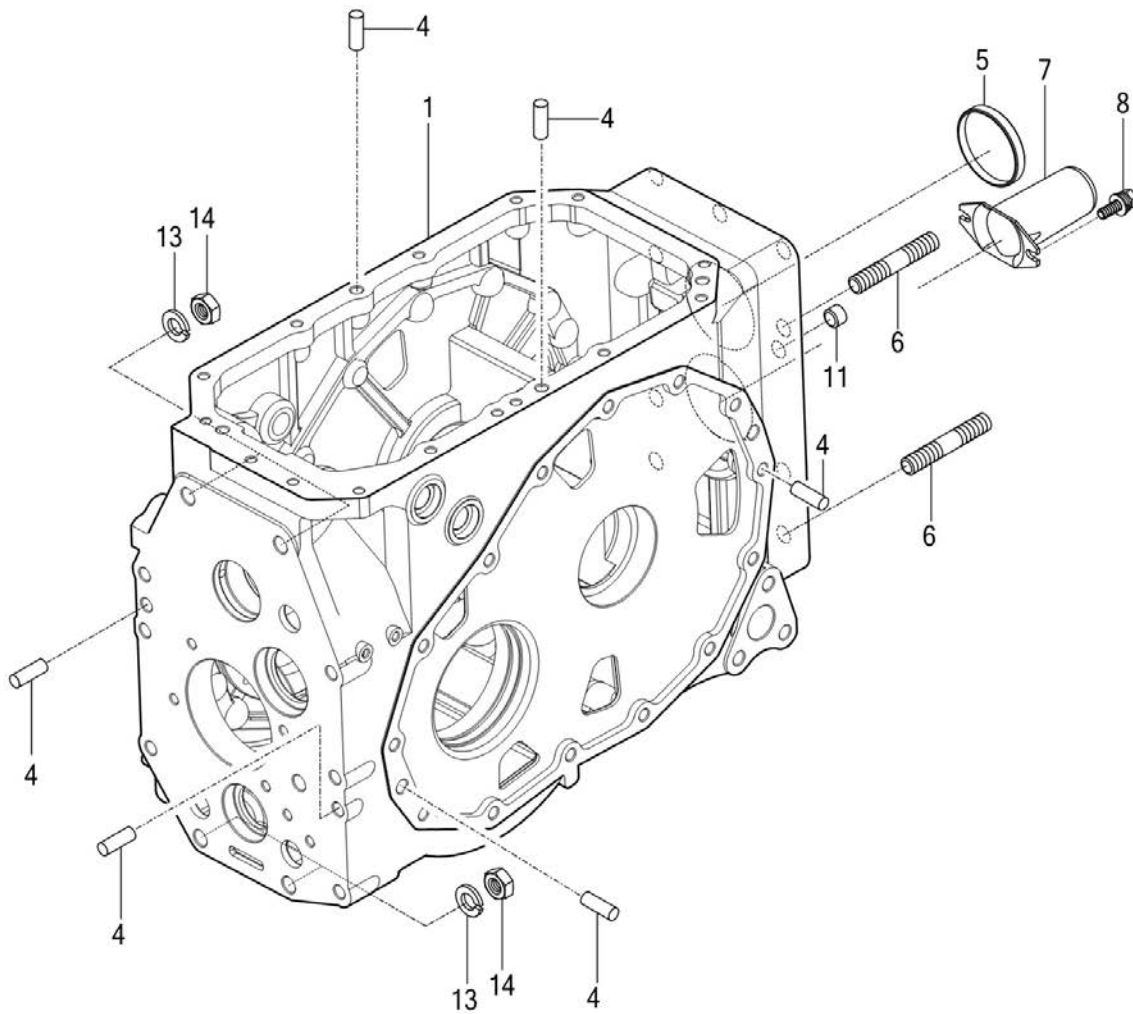
FIG 410

트랜스미션 리어 케이스

년/월  
Year/Month

2022-12

T68SCEUA1



X750-E-410

NOTE





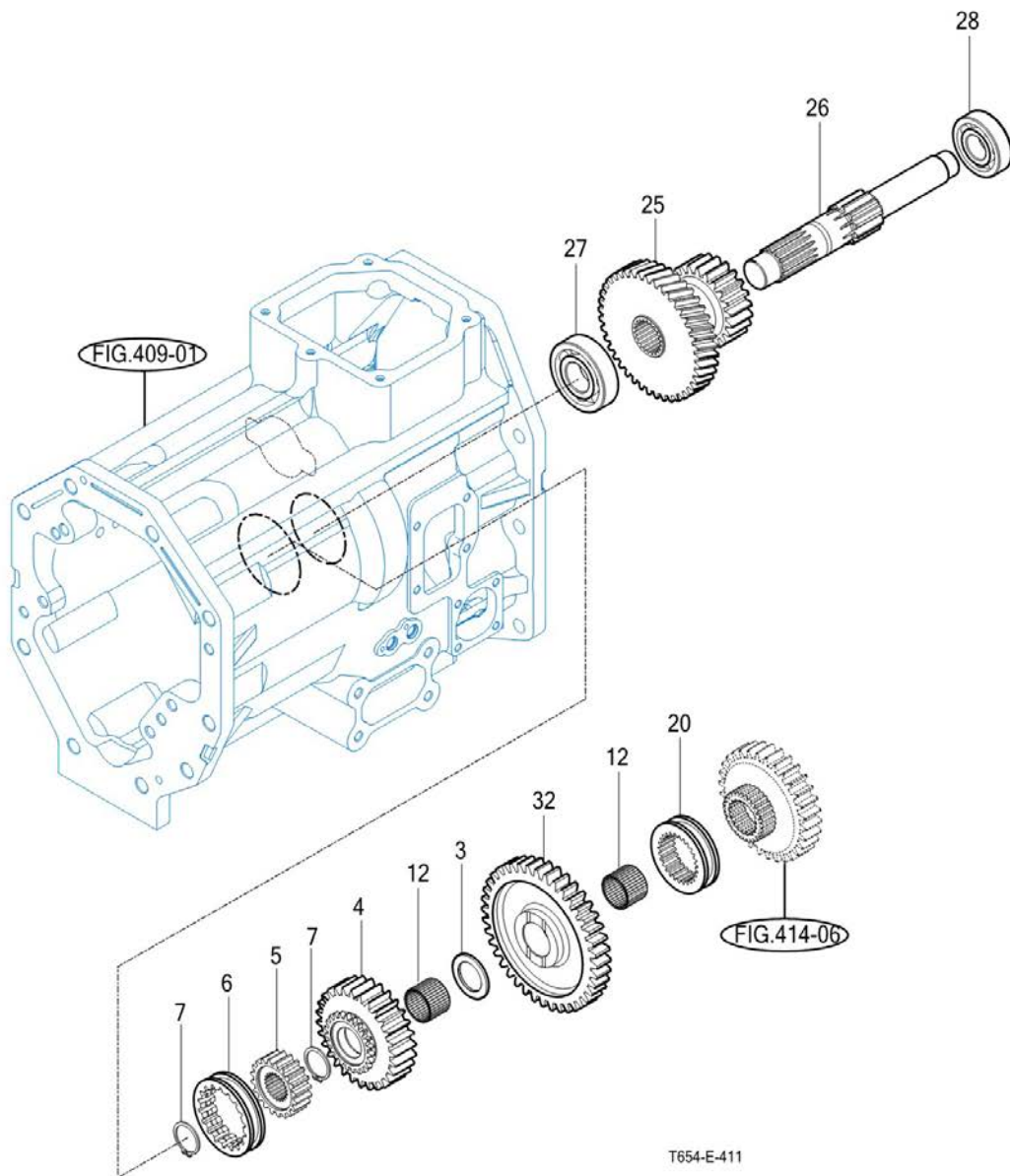
FIG 411

서브 체인지 기어

년/월  
Year/Month

2022-12

T68SCEUA1



T654-E-411

NOTE



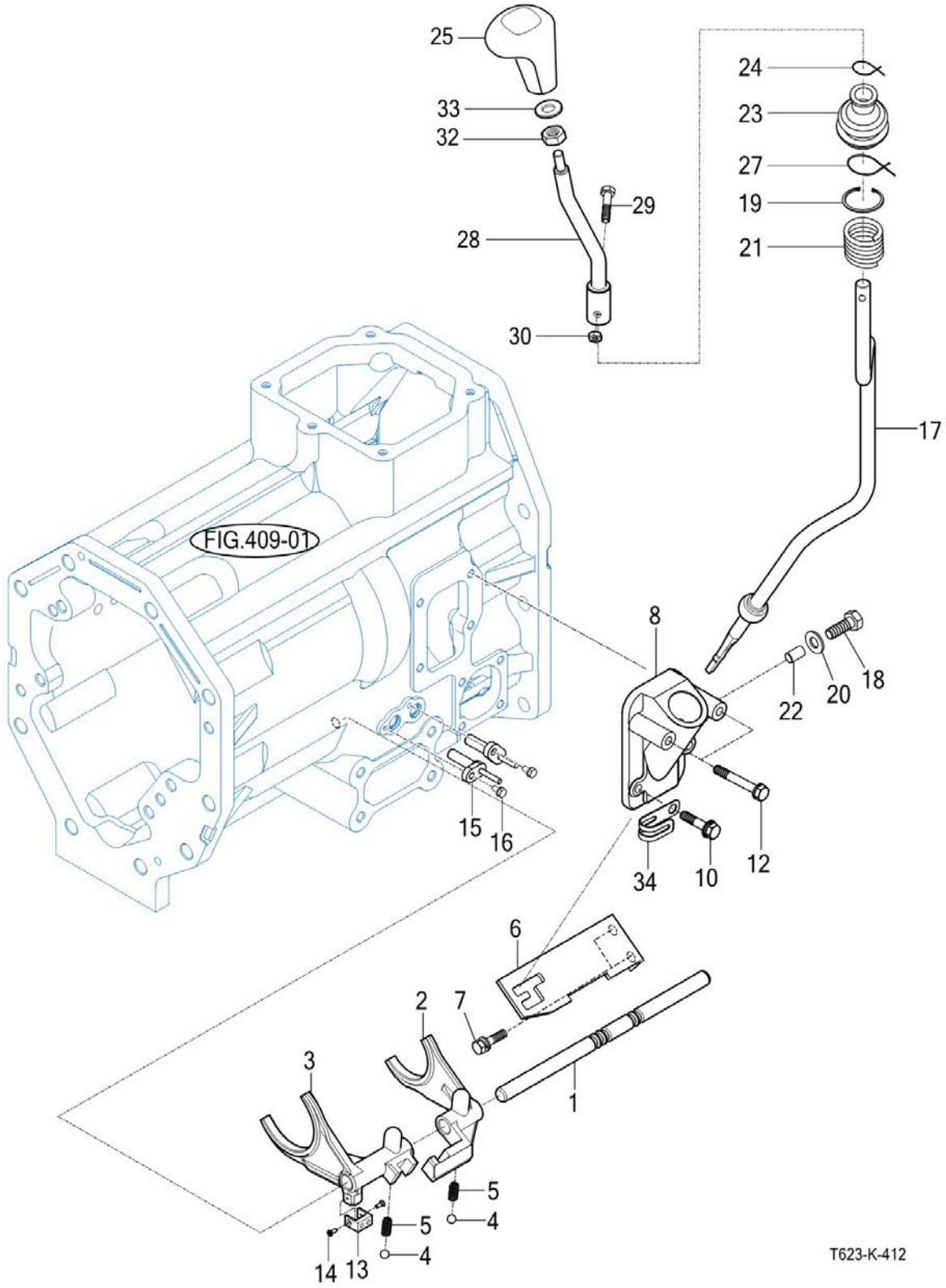
FIG 412

T68SCEUA1

서브 체인지 시프터

년/월  
Year/Month

2022-12



T623-K-412

NOTE







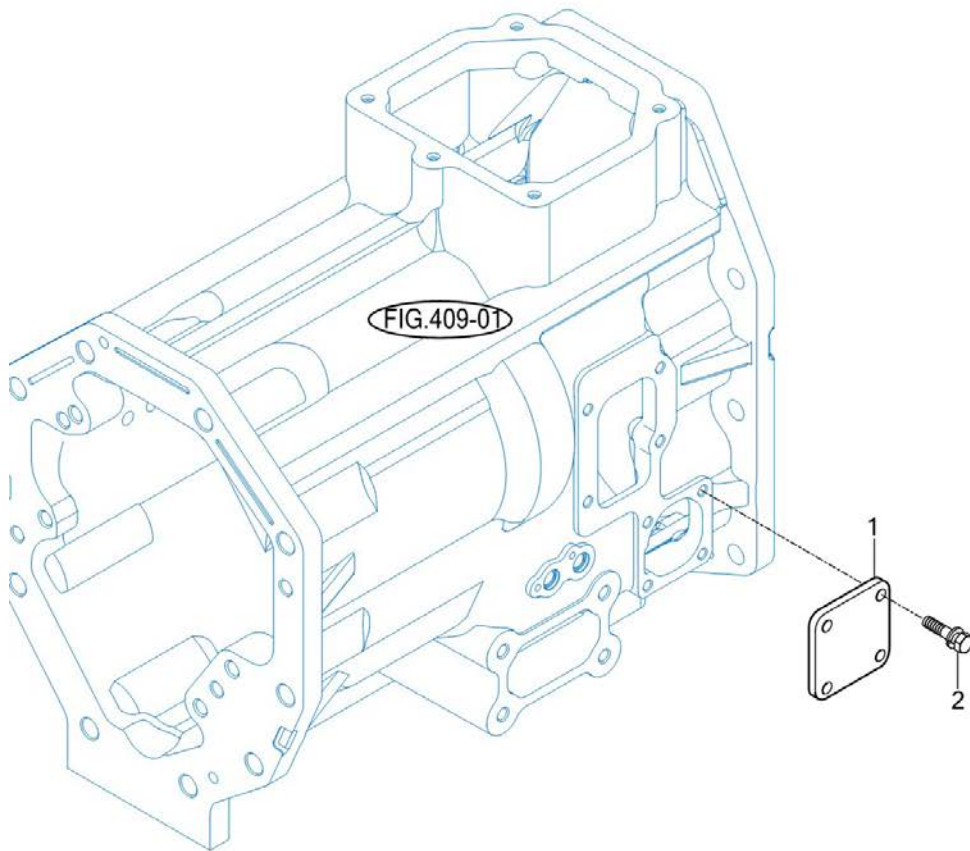
FIG 415

T68SCEUA1

4륜구동 체인지 레버

년/월  
Year/Month

2022-12



X750-E-415

NOTE



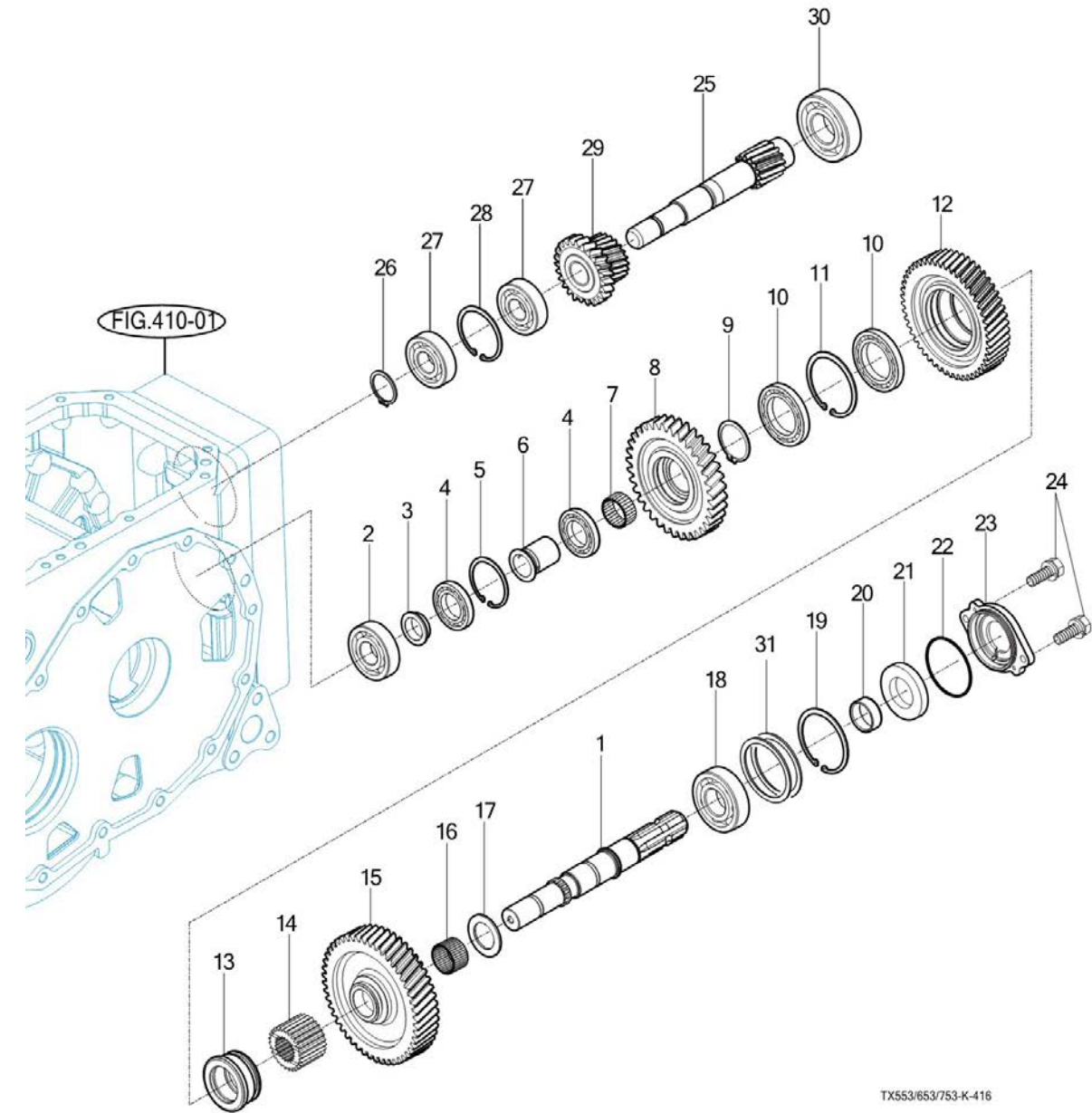


FIG 416

P.T.O 체인지 기어

년/월  
Year/Month

2022-12



TX553/653/753-K-416

NOTE



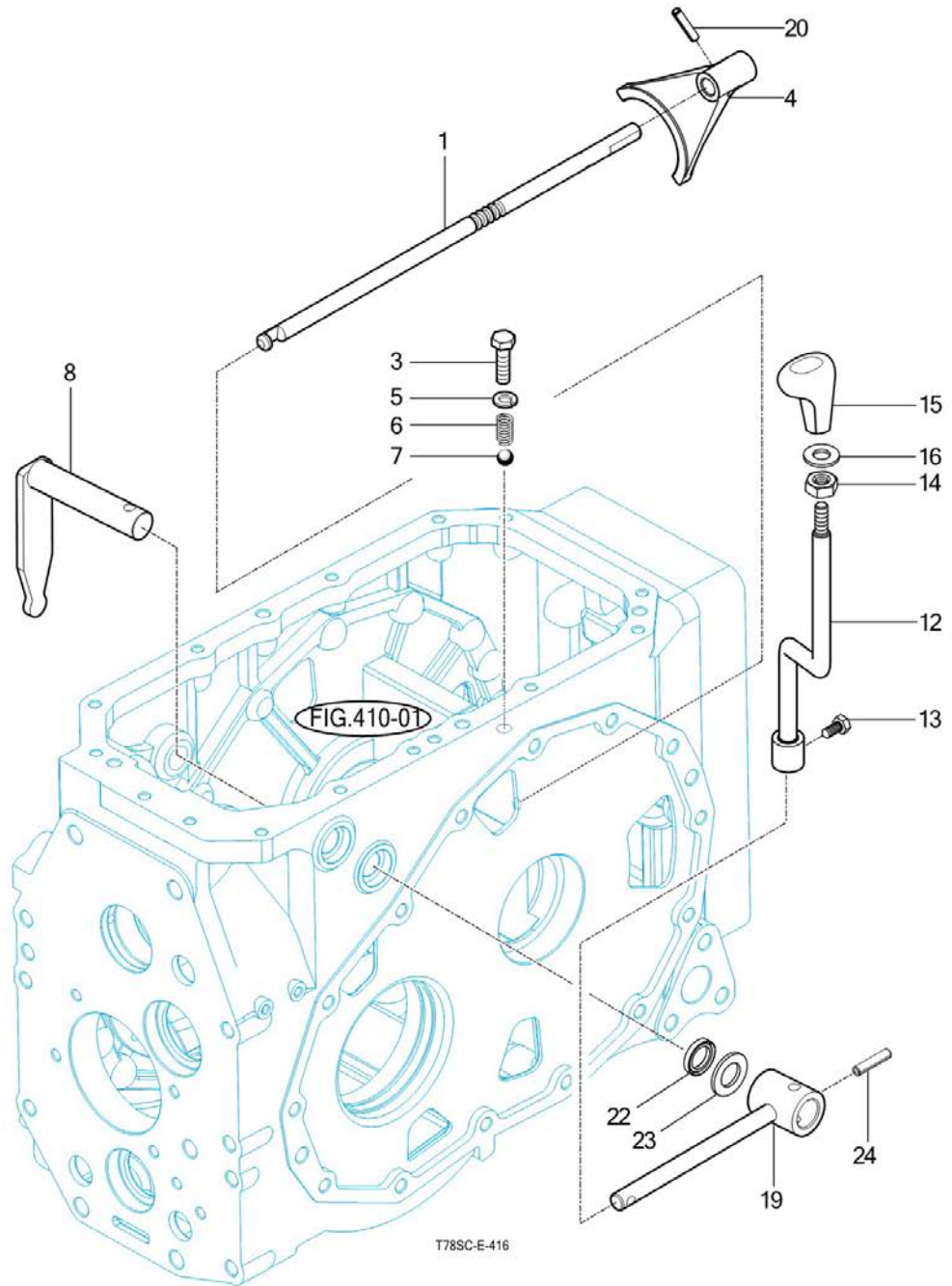
FIG 417

T68SCEUA1

P.T.O 체인지 시프터

년/월  
Year/Month

2022-12



NOTE



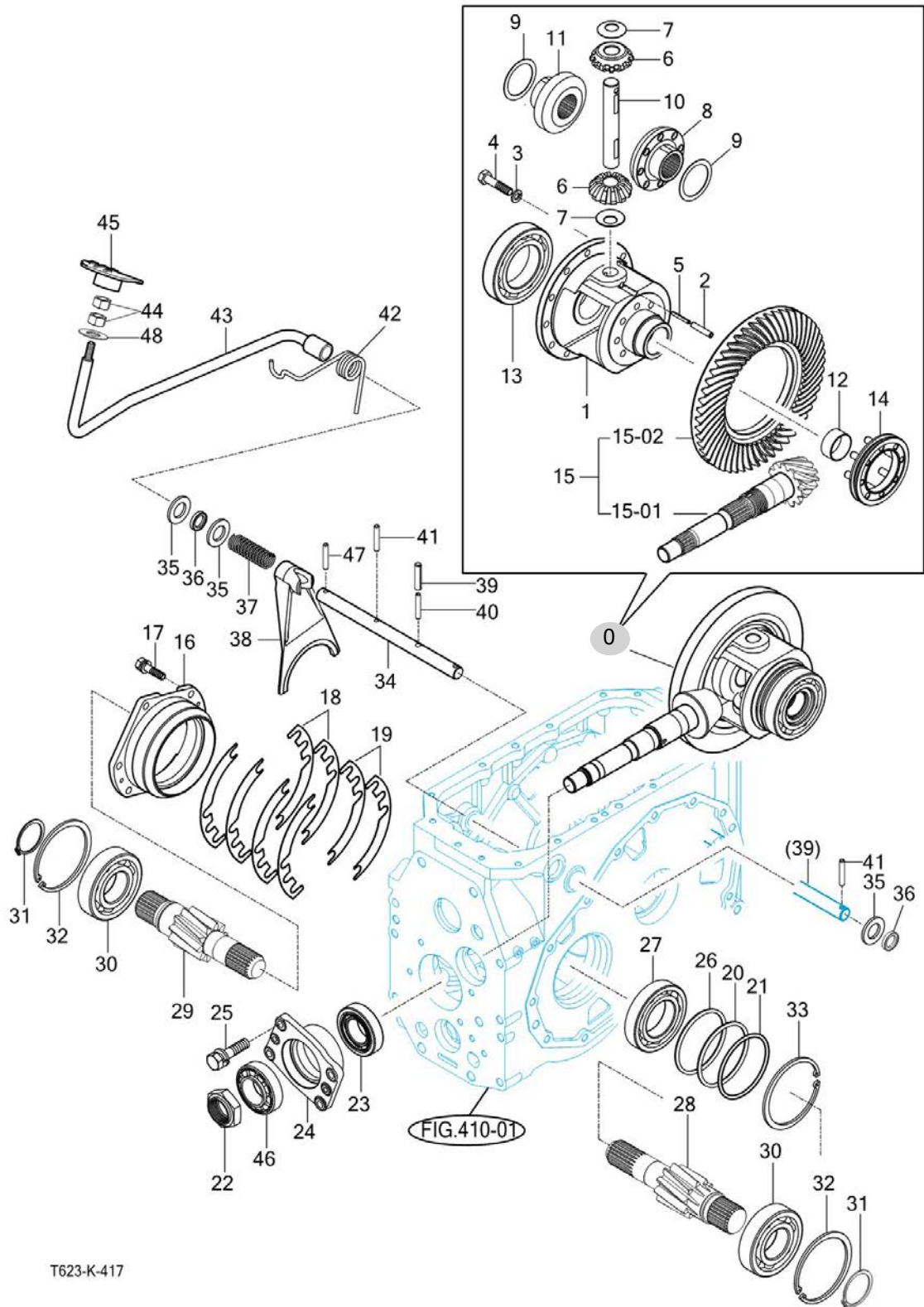
FIG 418

T68SCEUA1

리어 디프렌셜 기어

년/월  
Year/Month

2022-12



T623-K-417

NOTE

FIG 418		리어 디프렌셜 기어					년/월 Year/Month	
T68SCEUA1							2022-12	
KEY NO	PART NO	DESCRIPTION	SPEC	QTY	REPAIR	EFFECTIVE DATE	REMARKS	
418	0	19963031000	리어차동장치(T553)SET		1			
418	1	17973030011M	케이스(디프)		1			
418	2	V5801408040	스프링핀		1			
418	3	V4011600100	스프링와셔		12			
418	4	V2024610025	소형육각볼트(가는)		12			
418	5	V5801405036	스프링핀		1			
418	6	17973030060	디프피니언(10)		2			
418	7	17973030070	칼라(피니언)		2			
418	8	17973030091	기어(베벨/16LH)		1			
418	9	17973030100	스라스트칼라		2			
418	10	17973030110	디프피니언샤프트		1			
418	11	17973030121	기어(베벨/16RH)		1			
418	12	17973030030	부시(40X44X20)		1			
418	13	V6001106214	볼베어링		1			
418	14	17973033400	슬리브 COMP		1			
418	15	19963022100	기어(11-48)SET		1			
418	15-01	19963022110	피니언(베벨/11)		1			
418	15-02	17973022120	기어(베벨/48)		1			
418	16	17973030131M	메탈(디프)		1			
418	17	V2173610030	소형육각볼트보통(S)		6			
418	18	17973030160	심(0.2)		8			
418	19	17973030150	심(0.1)		2			
418	20	17973030201	심(95X109.8X1.5)		1			
418	21	14523010050	심(0.1)		1			
418	22	17973030020	너트(M40XP1.5)		1			
418	23	V6321132208	테이퍼롤러베어링(보통)		1			
418	24	15703010040M	메탈(피니언)		1			
418	25	V2173610035	소형육각볼트보통(S)		4			
418	26	14523010100	심(0.2)		1			
418	27	V6001106212	볼베어링		1			
418	28	19963030280	휠피니언(LH)		1			
418	29	19963030290	휠피니언(RH)		1			
418	30	V6001106310	볼베어링		2			
418	31	V7041400500	C형멈춤링(축용)		2			
418	32	V7051401100	C형멈춤링(구멍용)		2			
418	33	V7051401100	C형멈춤링(구멍용)		1			
418	34	17973030391	샤프트(디프록)		1			
418	35	V4111600200	평와셔		3			
418	36	V7421203007	오일살(G)		2			
418	37	17973030420	스프링		1			
418	38	17973030431M	포크(디프)		1			
418	39	V5801408036	스프링핀		1			
418	40	V5801405036	스프링핀		1			
418	41	V5801406032	스프링핀		2			
418	42	14523160020	스프링(디프 페달)		1			
NOTE								





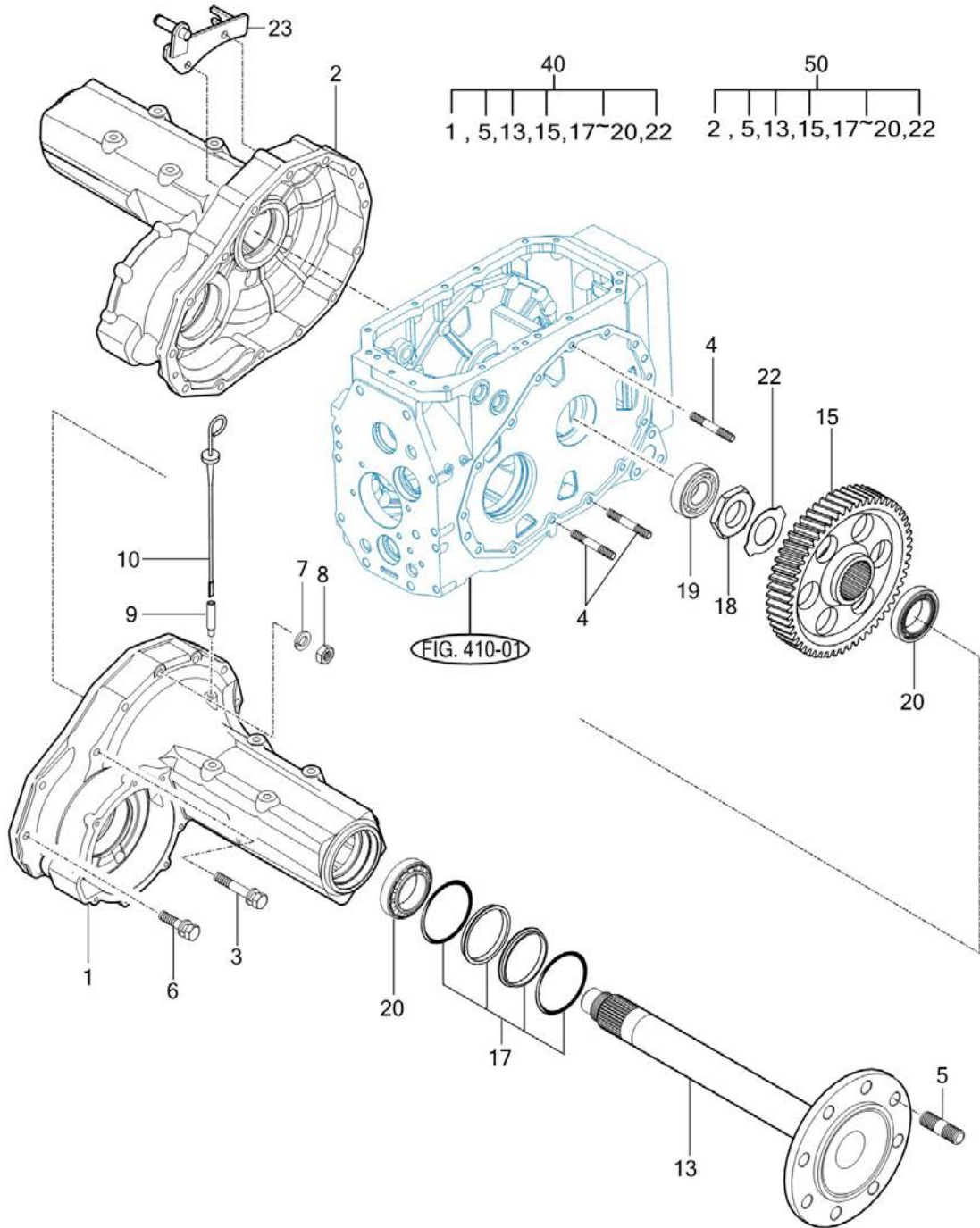
FIG 419

리어 액슬 하우스징

년/월  
Year/Month

2022-12

T68SCEUA1



NOTE



## 5. 프런트 액슬 PART NO. T5

FIG 501	프런트 액슬 서포트	148
FIG 502	프런트 드라이브 샤프트	150
FIG 504	프런트 디프렌셜 기어	152
FIG 505	프런트 기어 케이스 (1)	154
FIG 506	프런트 기어 케이스 (2)	156
FIG 507	프런트 기어 케이스 (3)	158

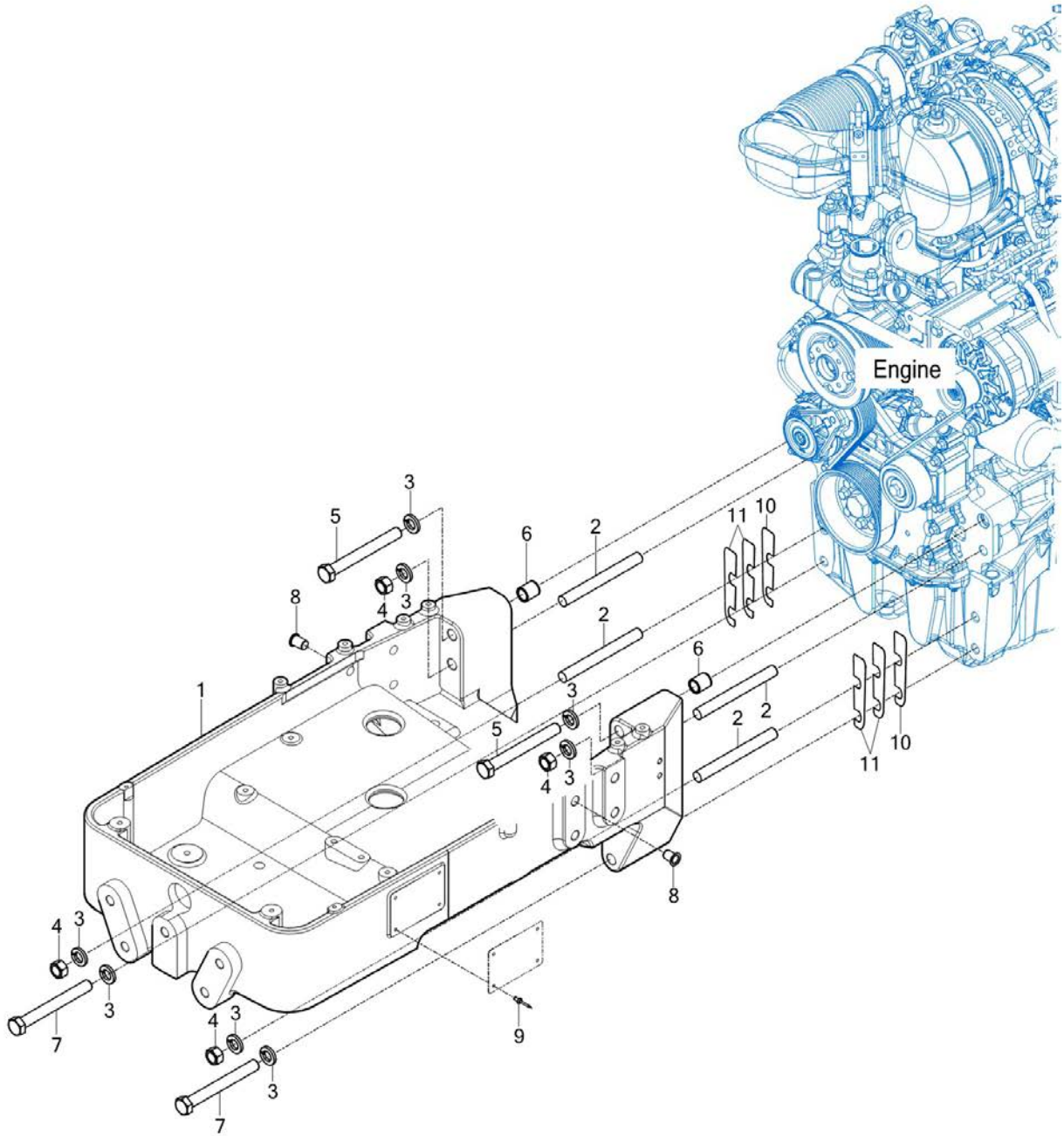
FIG 501

T68SCEUA1

프론트 액슬 서포트

년/월  
Year/Month

2022-12



T78-K-501

NOTE



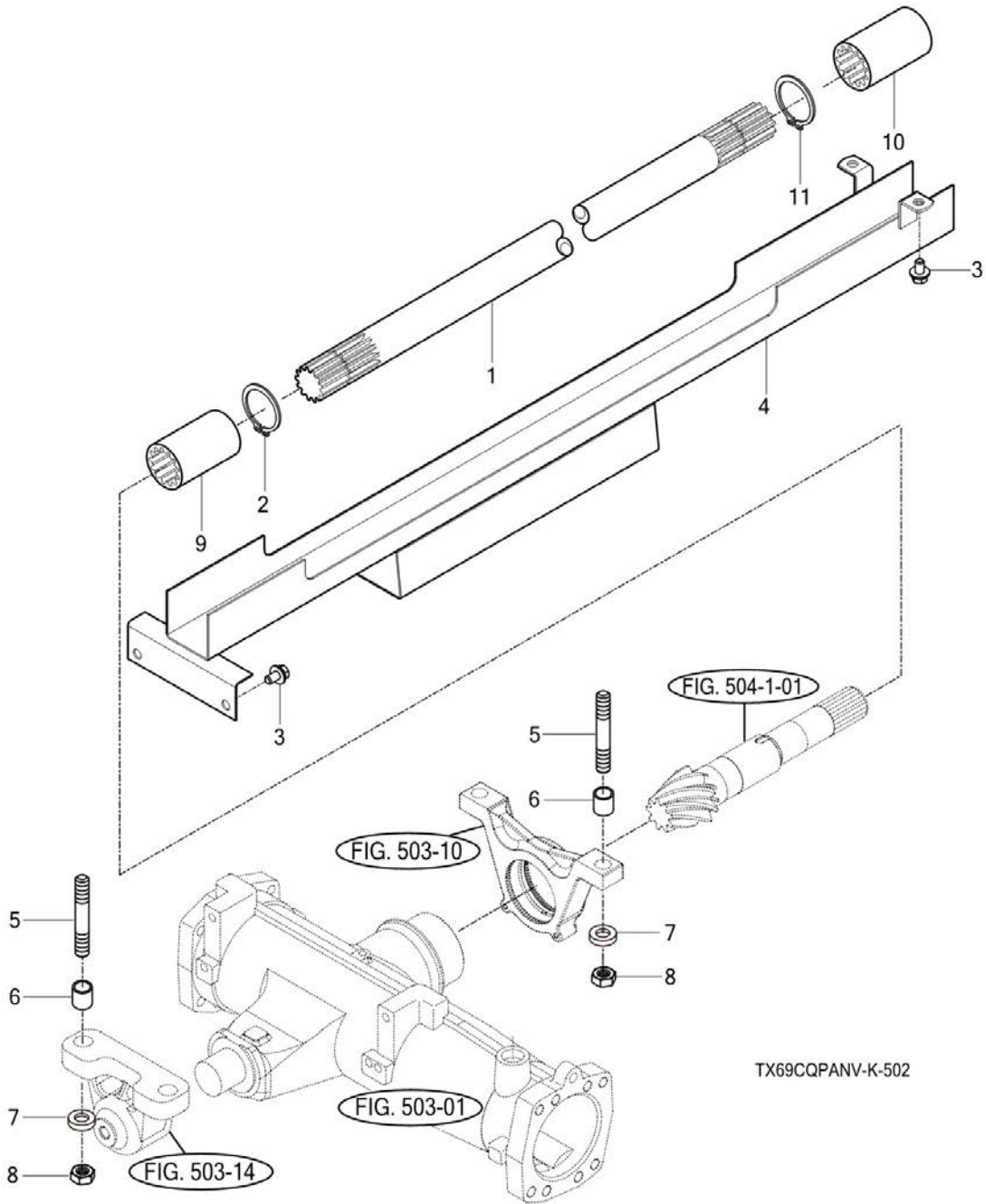
FIG 502

프론트 드라이브 샤프트

년/월  
Year/Month

2022-12

T68SCEUA1



NOTE



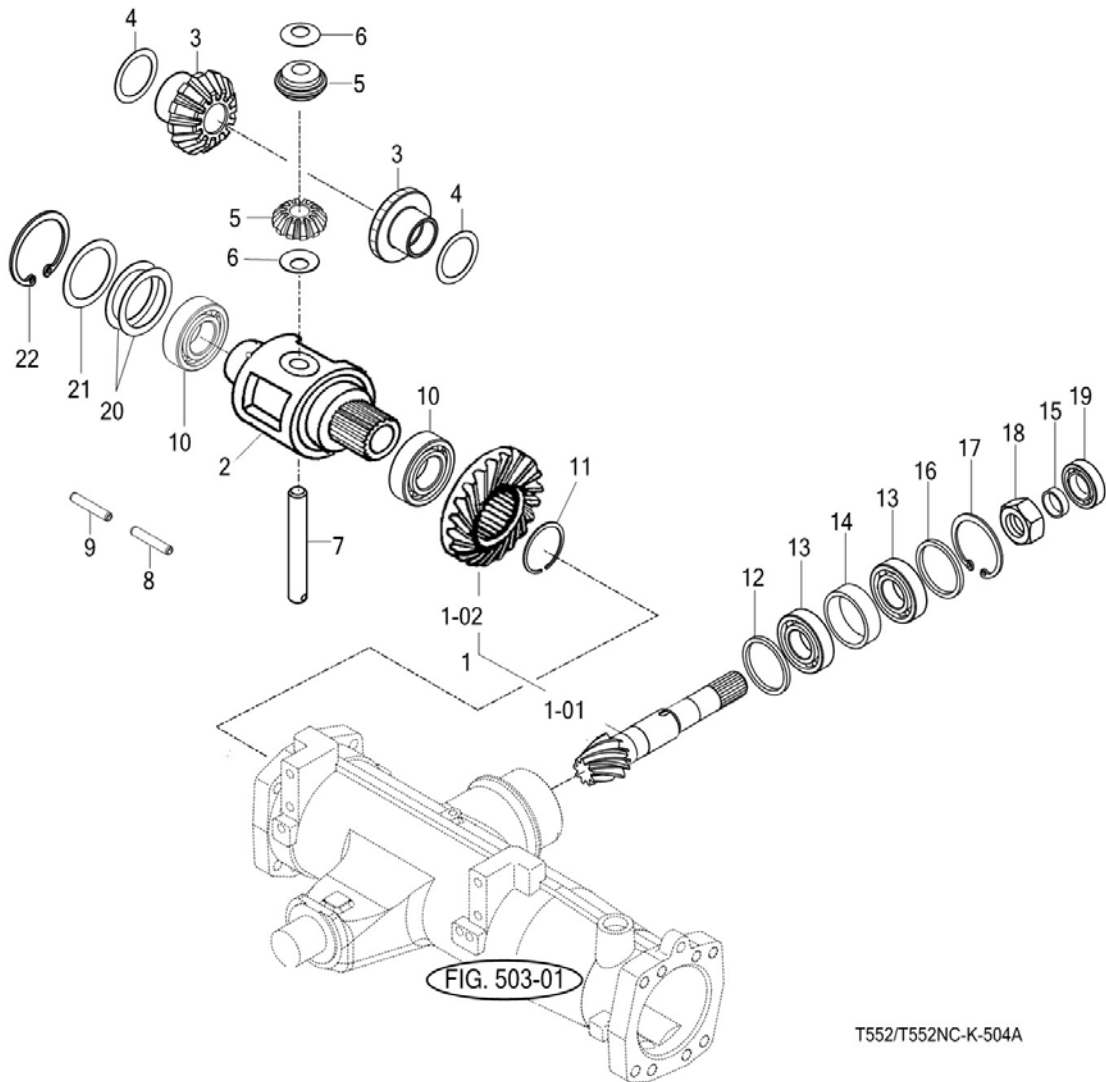
FIG 504

T68SCEUA1

프론트 디프렌셜 기어

년/월  
Year/Month

2022-12



T552/T552NC-K-504A

NOTE





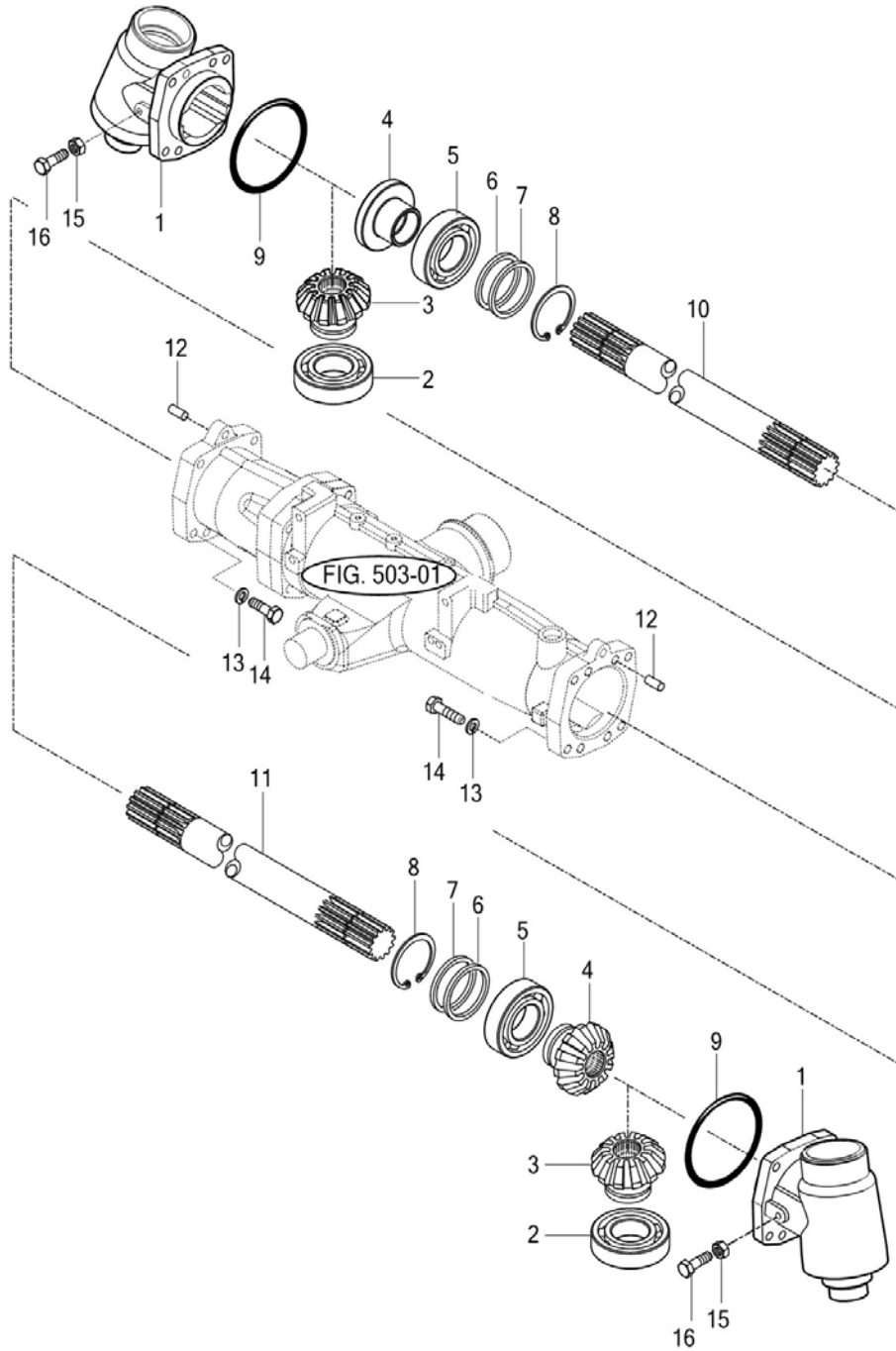
FIG 505

T68SCEUA1

프론트 기어 케이스 (1)

년/월  
Year/Month

2022-12



T654-K-505

NOTE



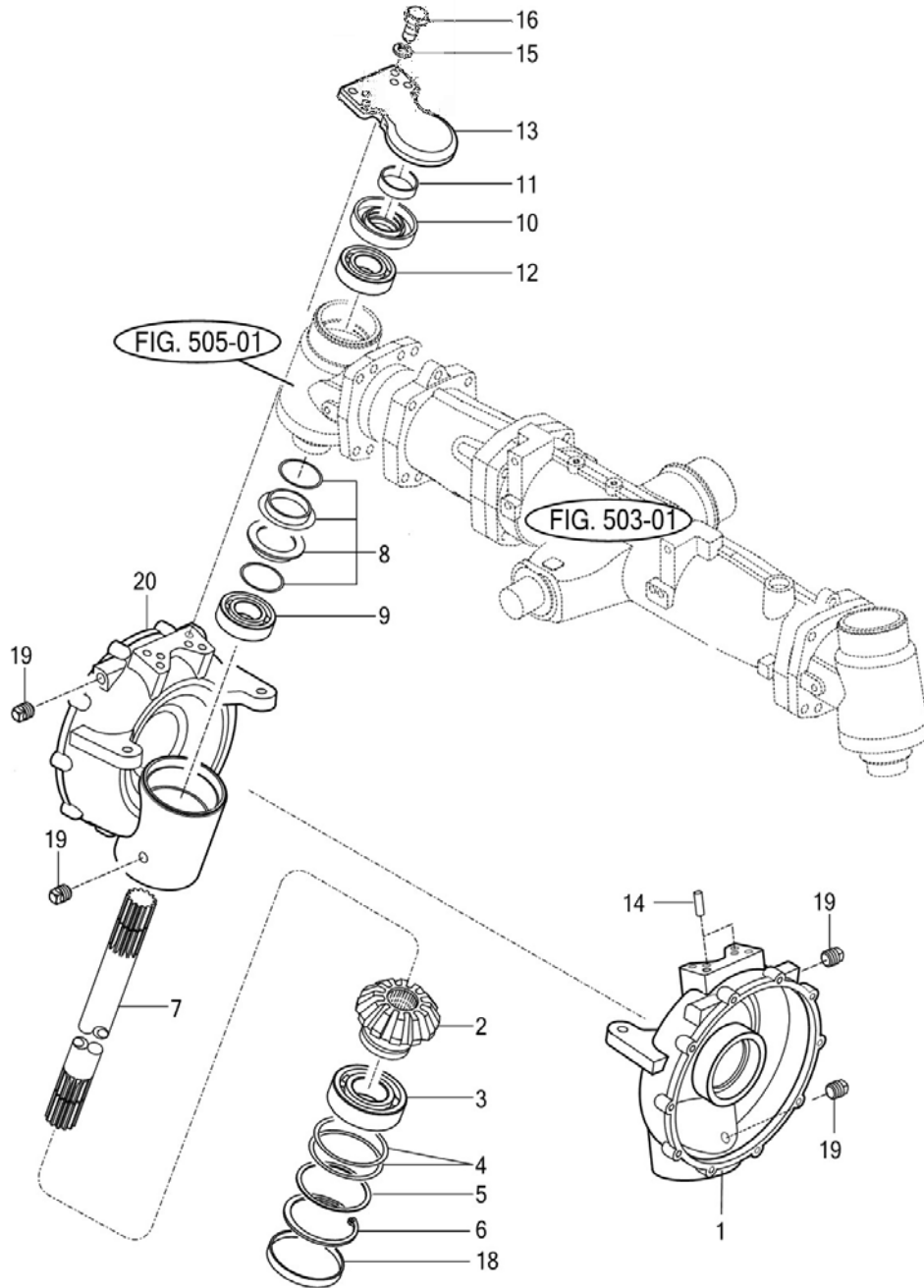
FIG 506

T68SCEUA1

프론트 기어 케이스 (2)

년/월  
Year/Month

2022-12



T654-K-506

NOTE



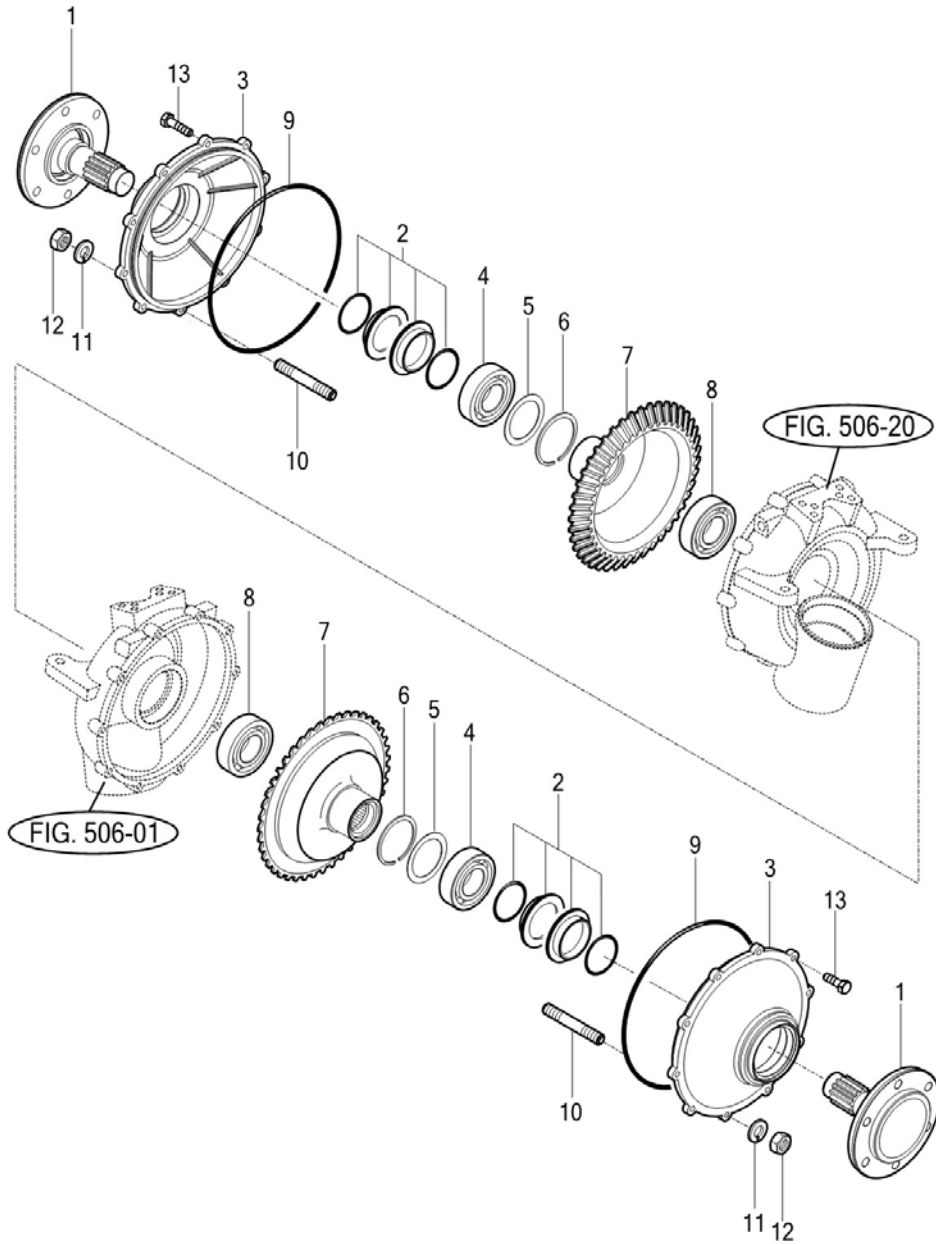
FIG 507

T68SCEUA1

프론트 기어 케이스 (3)

년/월  
Year/Month

2022-12



T754-E-507

NOTE



## 6. 유압/3점링크 PART NO. T6

FIG 601 실린더 케이스	161
FIG 602A 리프트 암	163
FIG 603 실린더	165
FIG 604A 콘트롤 밸브	167
FIG 605 포지션 링크	169
FIG 606 외부 유압 밸브	171
FIG 607 유압 파이프	173
FIG 608 외부유압 레버	175
FIG 609 조이스틱	177
FIG 610 P.T.O 밸브	179
FIG 611A 히치 및 3-P 링크	181
FIG 612 하부 링크 및 리프트 로드	184



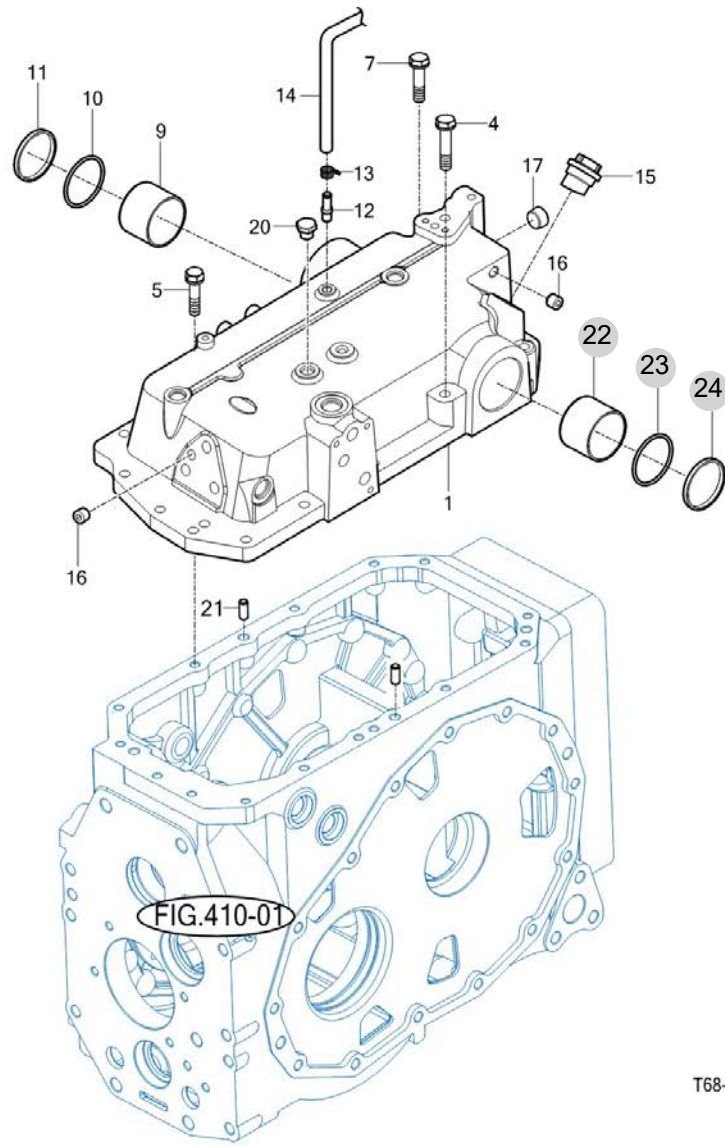
FIG 601

T68SCEUA1

실린더 케이스

년/월  
Year/Month

2022-12



T68-E-601

NOTE



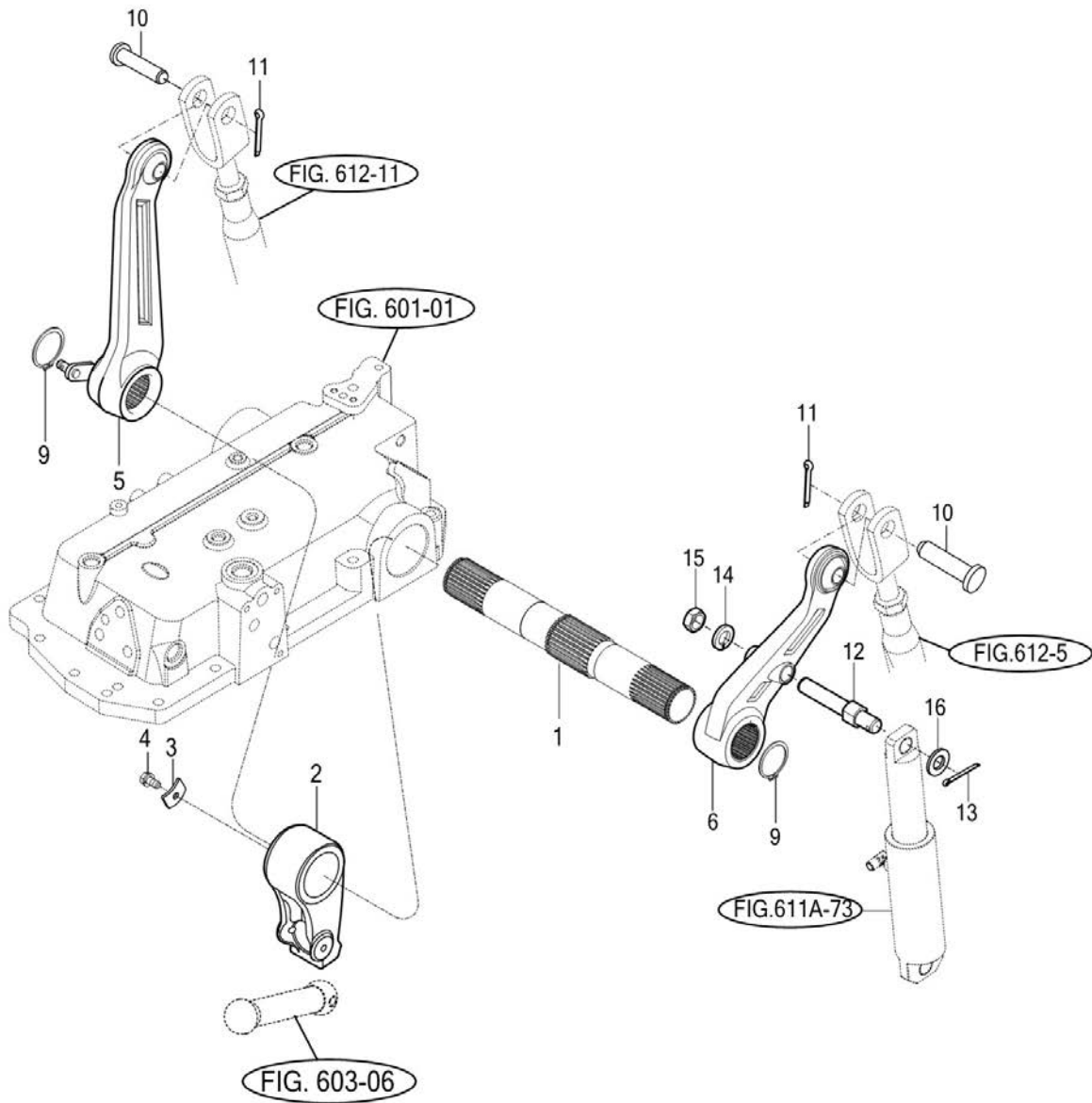
FIG 602A

T68SCEUA1

리프트 암

년/월  
Year/Month

2022-12



T68SC-E-602A

NOTE



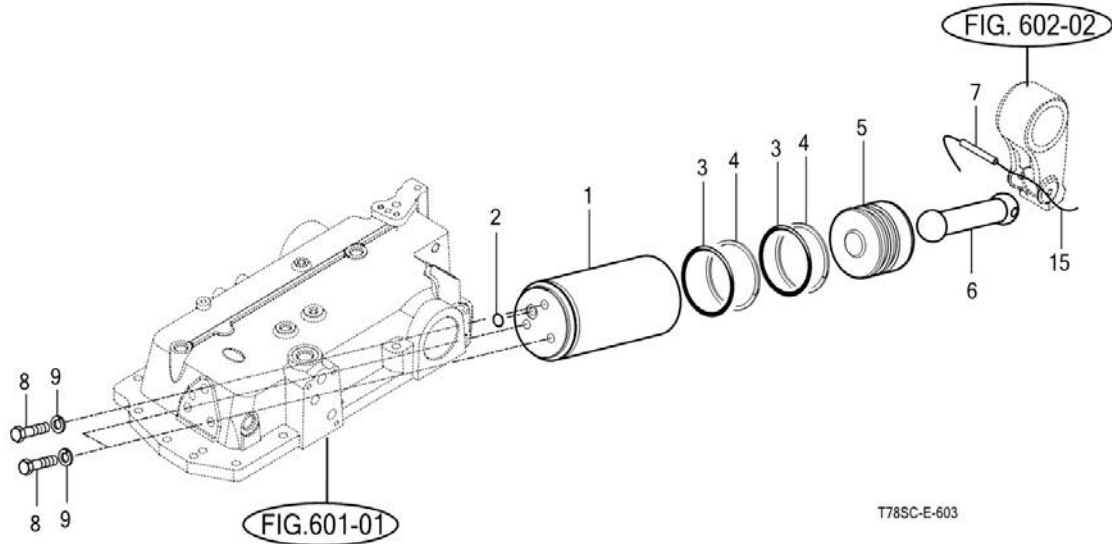
FIG 603

실린더

년/월  
Year/Month

2022-12

T68SCEUA1



NOTE



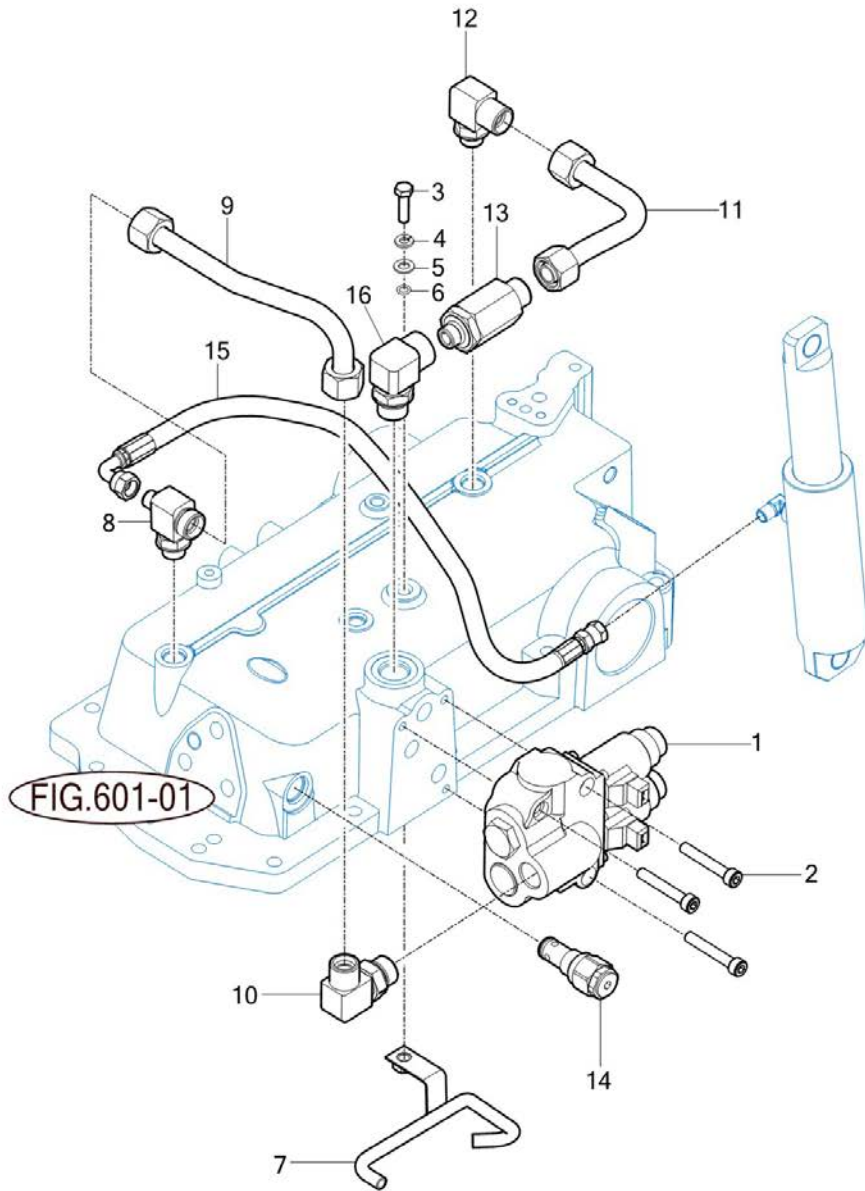
FIG 604A

T68SCEUA1

콘트롤 밸브

년/월  
Year/Month

2022-12



NOTE





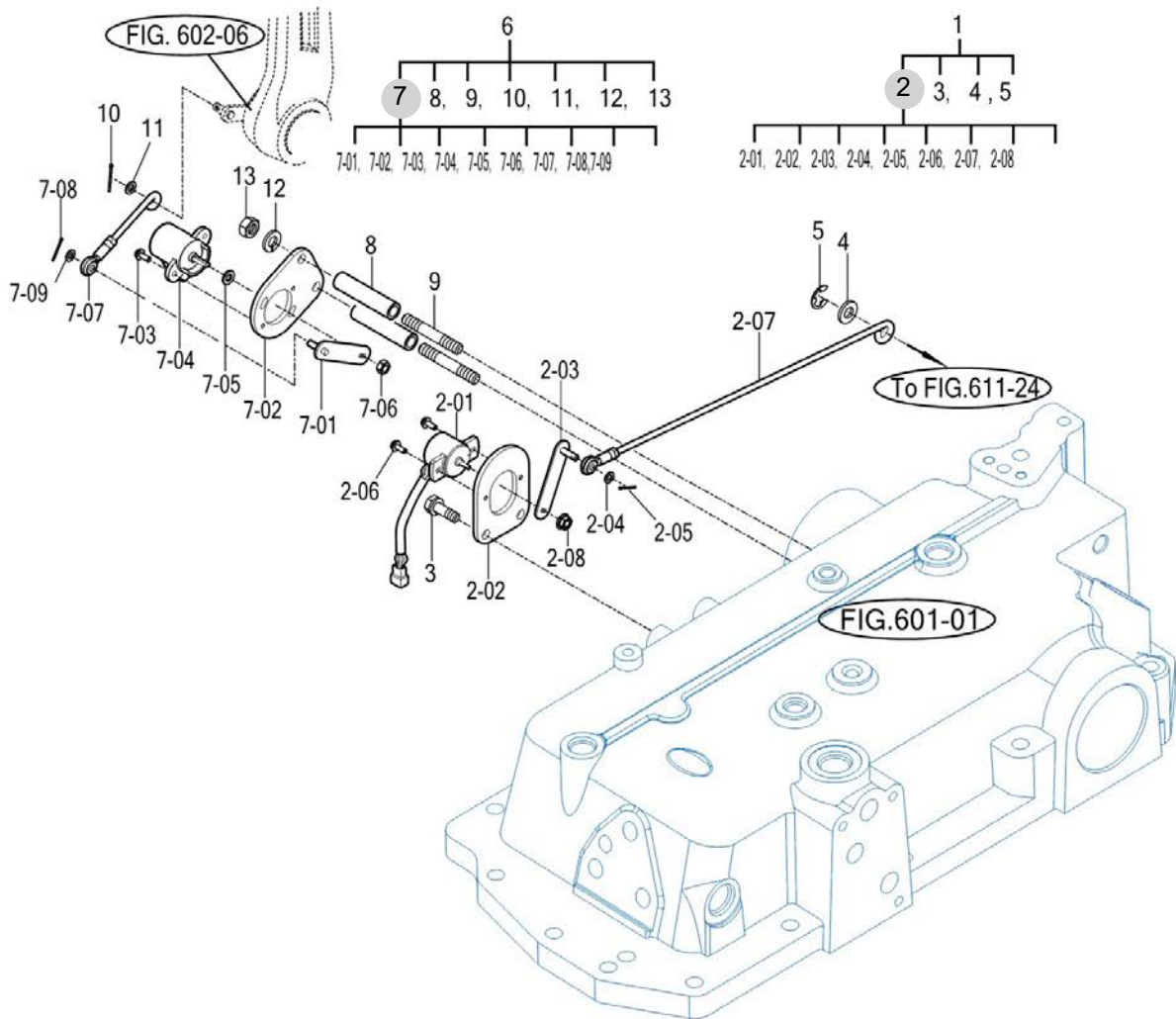
FIG 605

포지션 링크

년/월  
Year/Month

2022-12

T68SCEUA1



NOTE





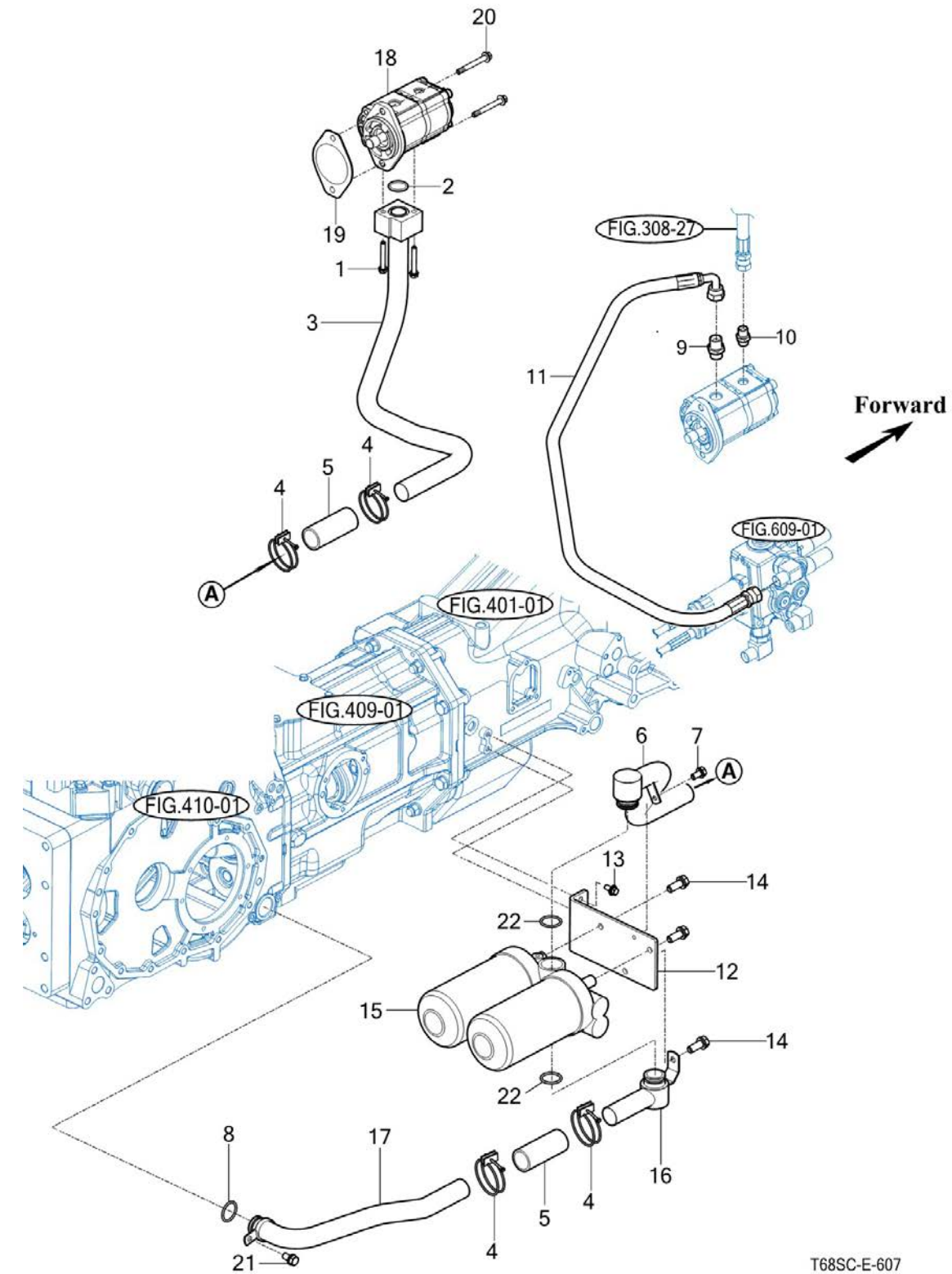


FIG 607

유압 파이프

년/월  
Year/Month

2022-12



T68SC-E-607

NOTE

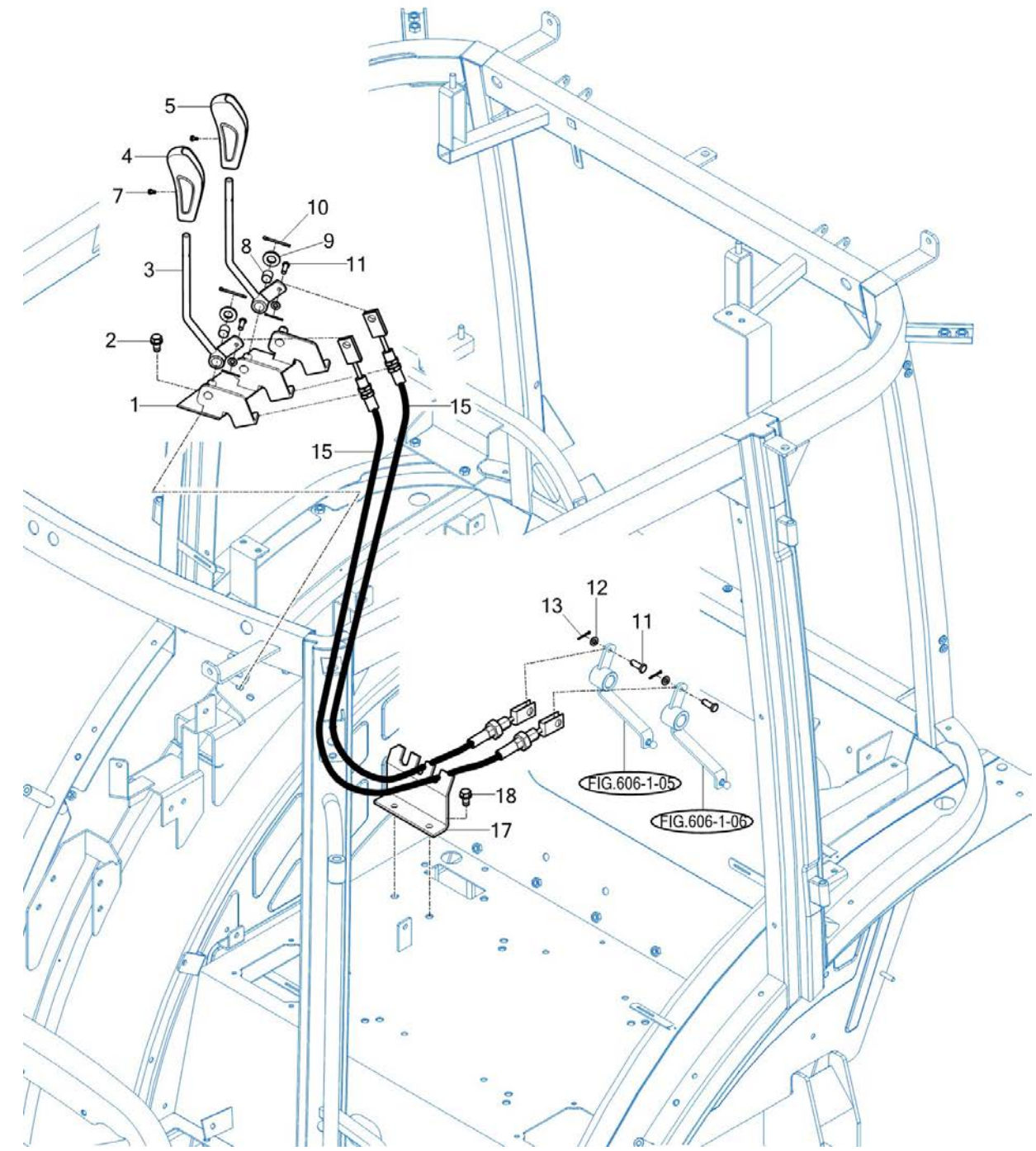


FIG 608

외부유압 레버

년/월  
Year/Month

2022-12



NOTE





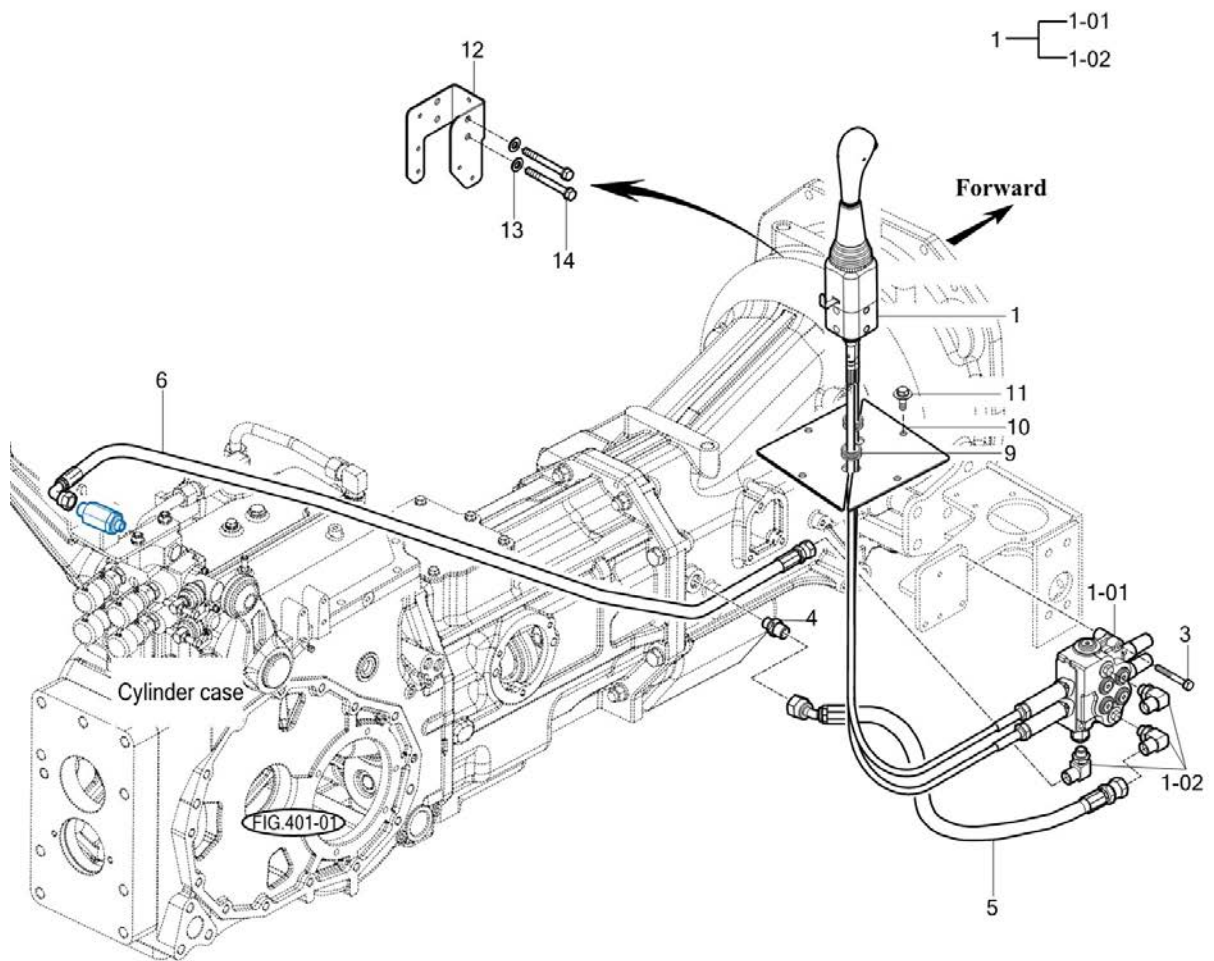
FIG 609

조이스틱

년/월  
Year/Month

2022-12

T68SCEUA1



T68SC-E-609

NOTE

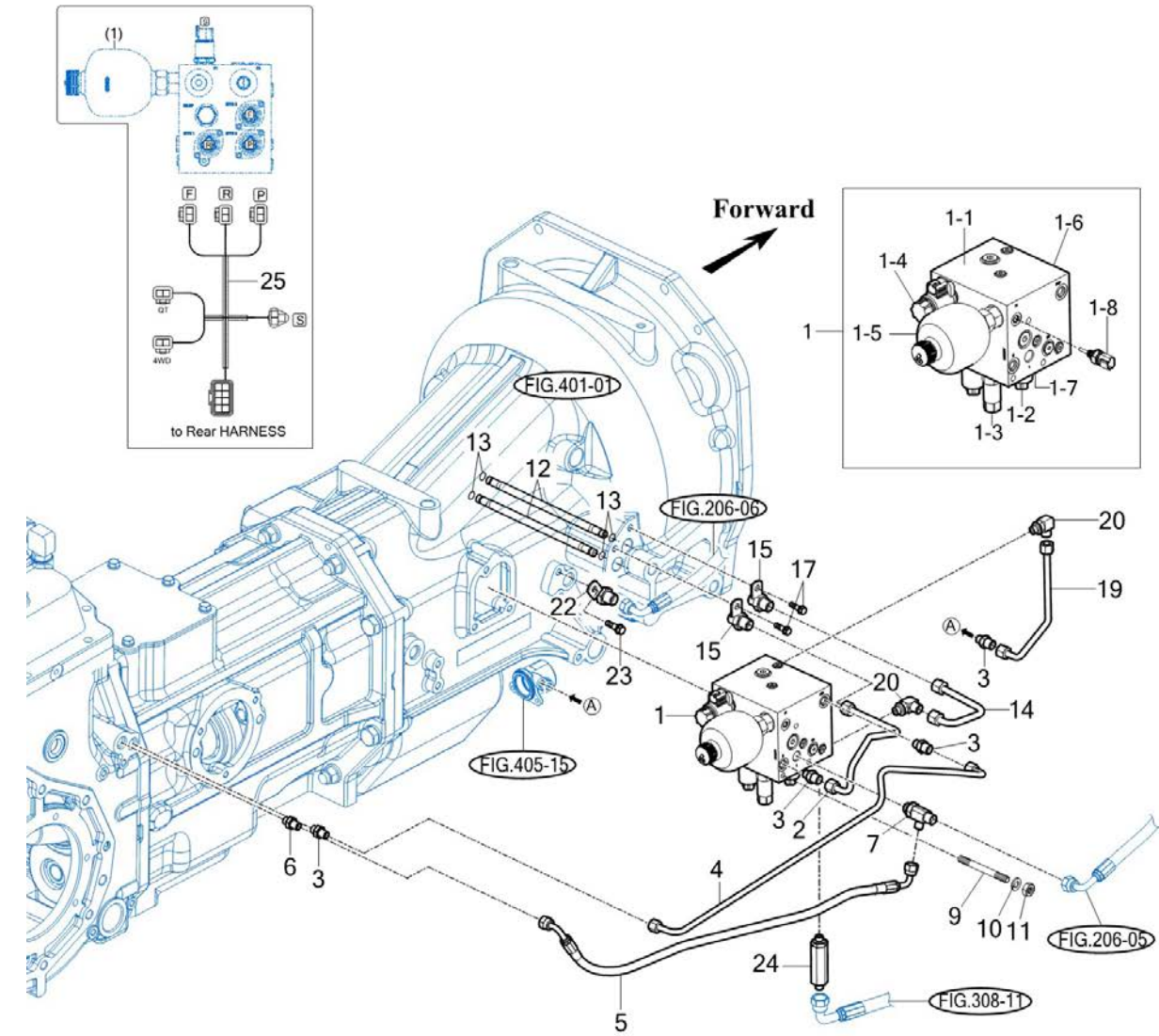


FIG 610

P.T.O 밸브

년/월  
Year/Month

2022-12



T68SC-E-610

NOTE



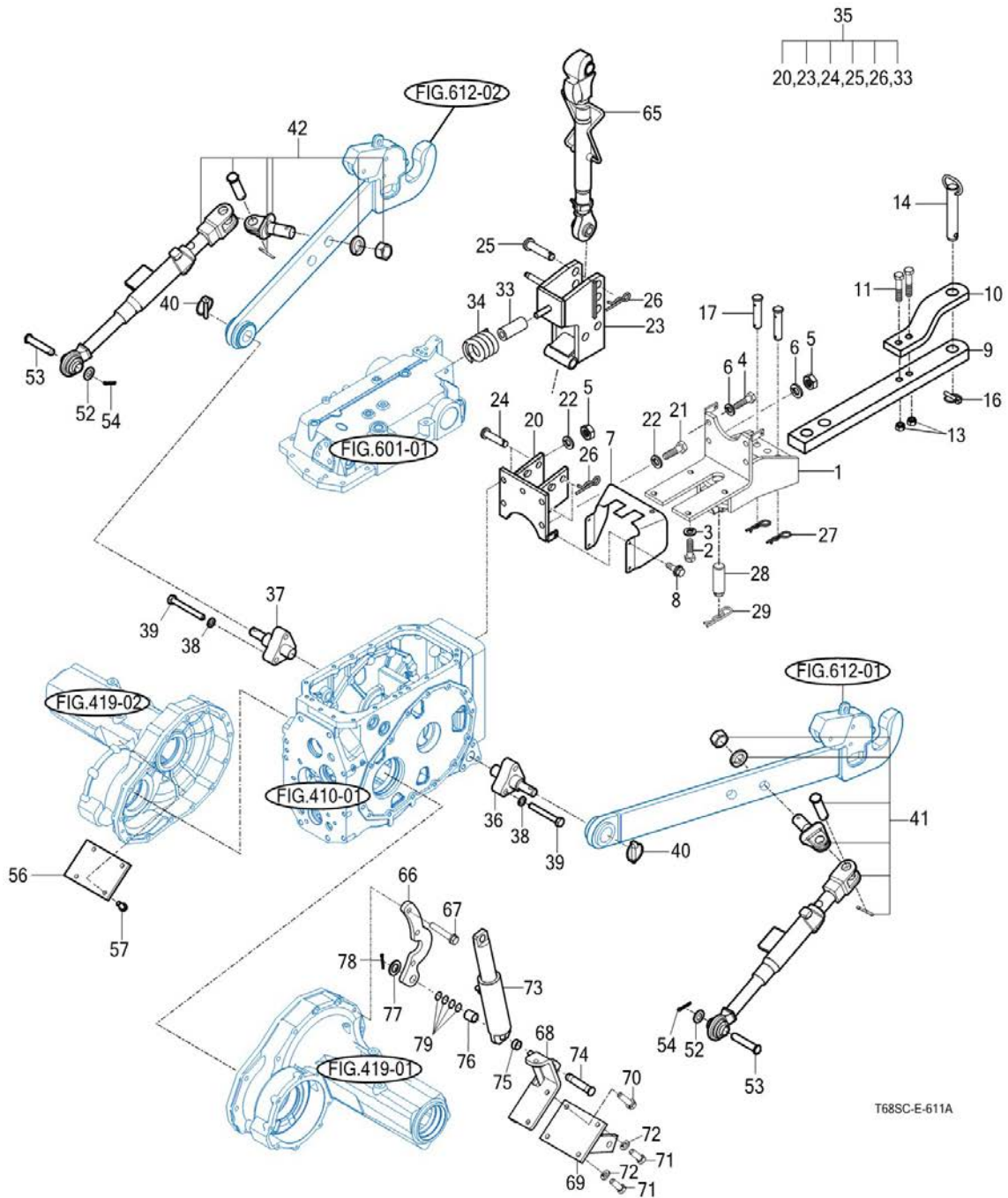
FIG 611A

T68SCEUA1

히치 및 3-P 링크

년/월  
Year/Month

2022-12



T68SC-E-611A

NOTE

FIG 611A T68SCEUA1		히치 및 3-P 링크					년/월 Year/Month	
							2022-12	
KEY NO	PART NO	DESCRIPTION	SPEC	QTY	REPAIR	EFFECTIVE DATE	REMARKS	
611A	1	18015202000GB	브래킷 COMP , 드로바/스윙		1			
611A	2	V2013614035	소형육각볼트(보통)		4			
611A	3	V4011600140	스프링와셔		4			
611A	4	V2013616035	소형육각볼트(보통)		2			
611A	5	V3043600160	소형육각너트보통2종		4			
611A	6	V4011600160	스프링와셔		4			
611A	7	13605200012GB	커버(셀드)		1			
611A	8	V2183608016	소형육각볼트보통(SP)		4			
611A	9	17332470010GB	드로바링크, 스윙		1			
611A	10	18992470020GB	히치링크		1			
611A	11	V2004616080	육각볼트(보통)		2			
611A	13	15189240160	나일론너트(M16)		2			
611A	14	S0973063031	핀ASSY		1			
611A	16	14215020020	링크핀		1			
611A	17	15645220011	핀(19X86)		2			
611A	20	17815222100GB	브래킷COMP		1			
611A	21	V2013616035	소형육각볼트(보통)		3			
611A	22	V4011600160	스프링와셔		5			
611A	23	17815222201GB	링크 COMP		1			
611A	24	15645250010	핀(19X122)		2			
611A	25	15645220020	핀(19X95)		1			
611A	26	14445140051	헤어핀(19)		3			
611A	27	S2169908420	헤어핀(28)		2			
611A	28	17332472010	드로바 핀		1			
611A	29	S2169908420	헤어핀(28)		1			
611A	33	17995220990	가이드 고무		1			
611A	34	15685100020GB	스프링(HC067)		1			
611A	35	17815200501	브래킷 ASSY		1			
611A	36	17975252710	핀(로어링크/LH)		1			
611A	37	17975252810	핀(로어링크/RH)		1			
611A	38	V4011600140	스프링와셔		6			
611A	39	V2013614060	소형육각볼트(보통)		6			
611A	40	14215020020	링크핀		2			
611A	41	17995253005GB	조정링크(완)ASSY		1			
611A	42	17995253005GB	조정링크(완)ASSY		1			
611A	52	V4111600200	평와셔		2			
611A	53	15645220020	핀(19X95)		2			
611A	54	V5001950035	분할핀		2			
611A	56	17975254200	브래킷(RH)COMP		1			
611A	57	V2173612030	소형육각볼트보통(S)		4			
611A	65	18025201000GB	툼링크ASSY		1			
611A	66	15795800080	서포트 플레이트 LOW		1			
611A	67	V2004612100	육각볼트(보통)		3			
611A	68	15795804101	브래킷 COMP , UPR		1			
611A	69	17975254100GB	브래킷(LH)COMP		1			
NOTE								



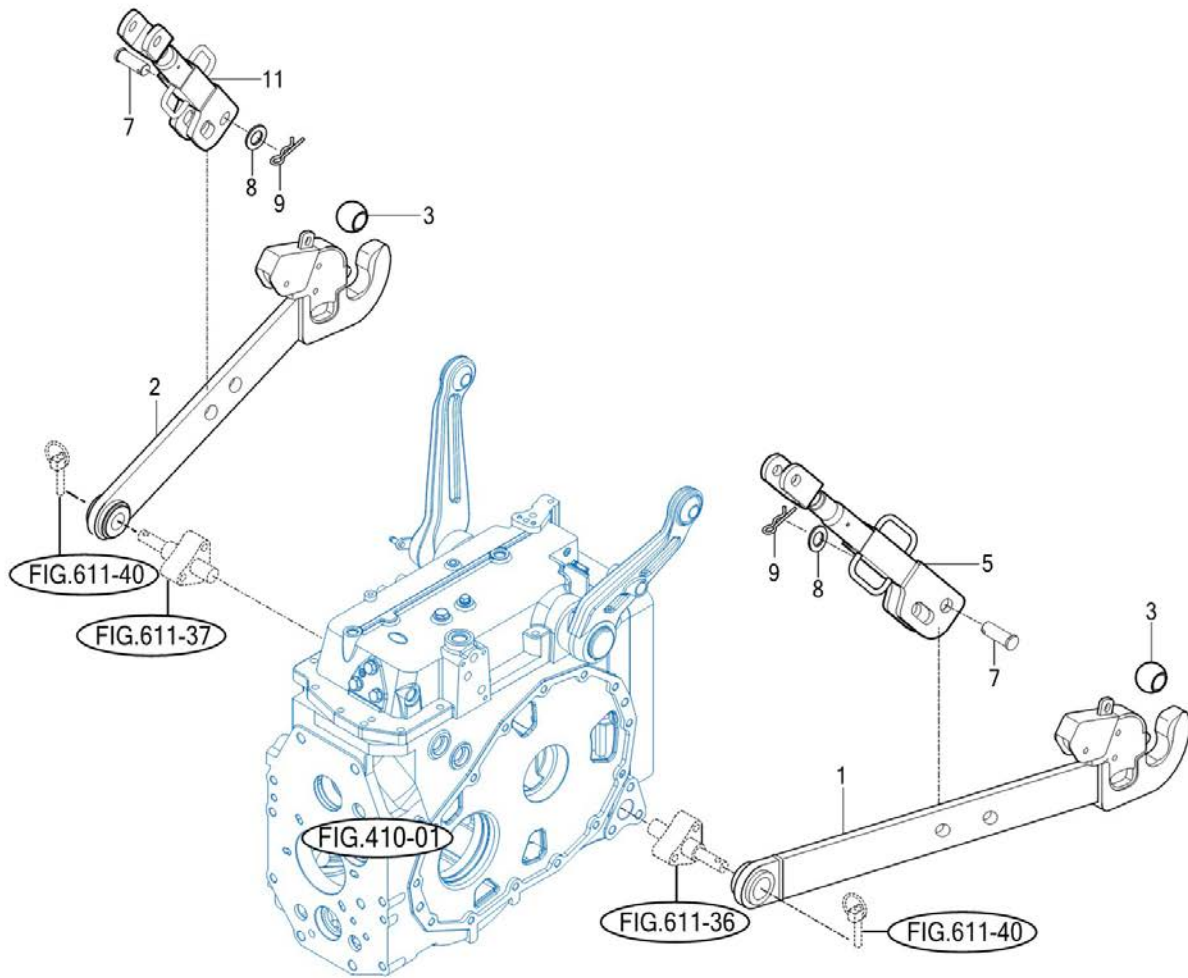
FIG 612

하부 링크 및 리프트 로드

년/월  
Year/Month

2022-12

T68SCEUA1



T68SC -E-612

NOTE





## 7. 시트메탈/캐빈 PART NO. T7

FIG 701 후드	187
FIG 702 프론트 프레임 서브	190
FIG 703 사이드 서프트 및 프레임 후드	192
FIG 704 레버 커버 및 스텝	195
FIG 705 프론트 및 리어 마운팅	197
FIG 706 시트 및 매트	199
FIG 709 도어	201
FIG 710 프론트 그라스	203
FIG 711 사이드 그라스	205
FIG 712 리어 그라스	207
FIG 713 서브 웬더 및 커버	209
FIG 714 미러	211
FIG 715-1 히터 및 에어컨	213
FIG 715-2 히터 및 에어컨	215
FIG 716 웬더 커버	217
FIG 717 지붕	219
FIG 718 CABIN 내장	221

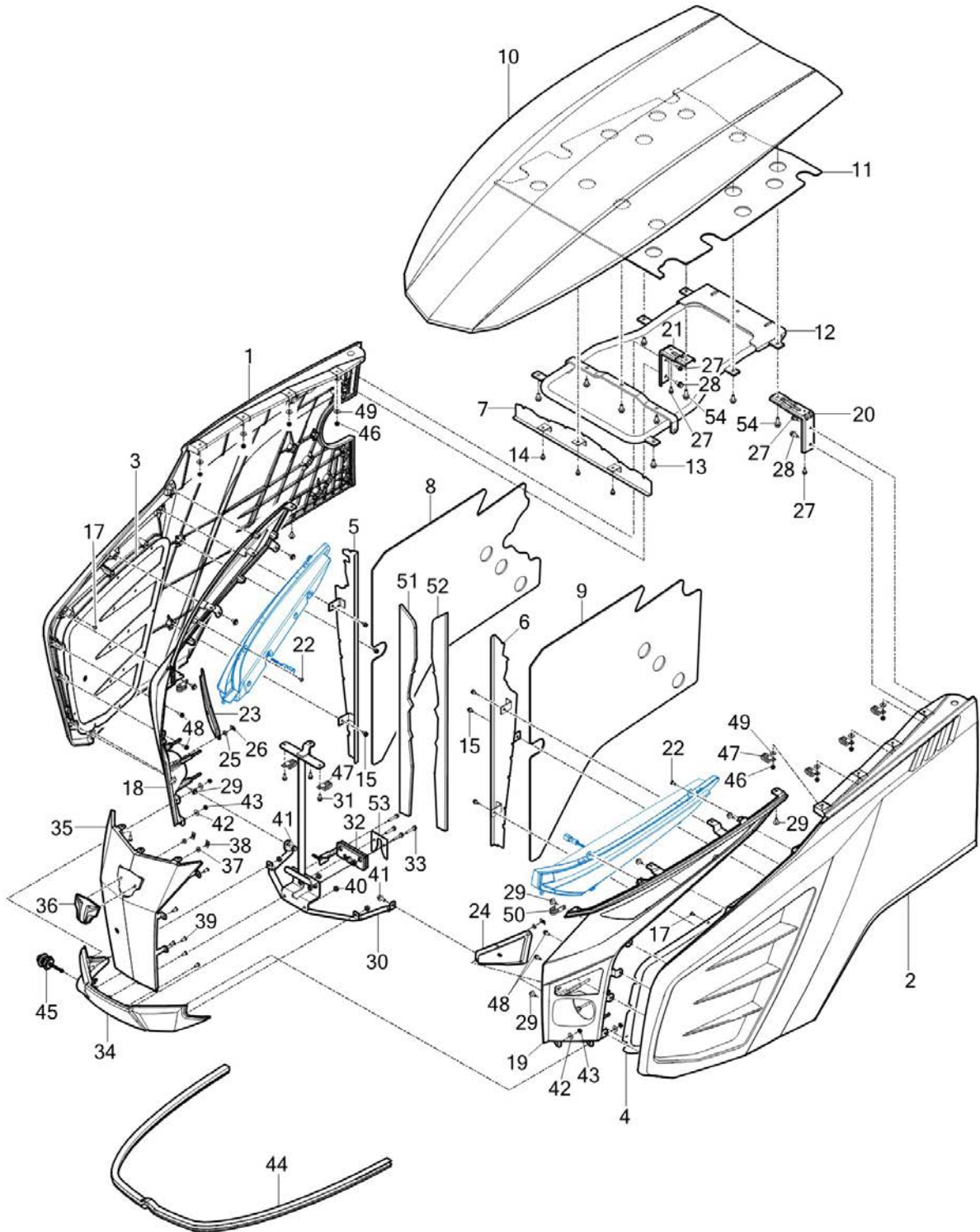
FIG 701

후드

년/월  
Year/Month

2022-12

T68SCEUA1



NOTE

FIG 701		후드					년/월 Year/Month	
T68SCEUA1							2022-12	
KEY NO	PART NO	DESCRIPTION	SPEC	QTY	REPAIR	EFFECTIVE DATE	REMARKS	
701	1	10906112301SR	사이드 판넬(우) COMP		1			
701	2	10906112201SR	사이드 판넬(좌) COMP		1			
701	3	10906112040GB	그릴(우)		1			
701	4	10906112030GB	그릴(좌)		1			
701	5	10906112800GB	플레이트 COMP , 사이드 우		1			
701	6	10906112700GB	플레이트 COMP , 사이드 좌		1			
701	7	10906112900GB	브래킷 COMP , 후드/전		1			
701	8	10906110050	인슐레이터 , 사이드커버 RH		1			
701	9	10906110040	인슐레이터 , 사이드커버 LH		1			
701	10	10906112101SR	후드커버 COMP		1			
701	11	10906110030	인슐레이터 , 후드		1			
701	12	10906112500GB	프레임 COMP , 후드		1			
701	13	V2183608020	소형육각볼트보통(SP)		8			
701	14	V2323606014	십자육각볼트(SP)		3			
701	15	V2323606016	십자육각볼트(SP)		6			
701	17	11656011010	트러스머리태핑나사(M5X12)		32			
701	18	10906113600	그릴 COMP , 전/우		1			
701	19	10906113500	그릴 COMP , 전/좌		1			
701	20	10906115100GB	브래킷 COMP , LH		1			
701	21	10906115200GB	브래킷 COMP , RH		1			
701	22	11656011020	트러스머리태핑나사(M5X16)		12			
701	23	10906112430GB	그릴 , 전/우		1			
701	24	10906112420GB	그릴 , 전/좌		1			
701	25	14446010150	네트와샤(6X14X3)		8			
701	26	V3501600060	스프링 너트		8			
701	27	V2183606016	소형육각볼트보통(SP)		4			
701	28	V2183608020	소형육각볼트보통(SP)		2			
701	29	V2193606016	육각볼트(SPL)		16			
701	30	10906112600GB	핀 COMP , 후드/락		1			
701	31	V2123606016	육각볼트(SP)		3			
701	32	10906020600	잠금장치 COMP , 후드		1			
701	33	V2123606035	육각볼트(SP)		4			
701	34	10906113100GB	후드 COMP , 하		1			
701	35	10906112410GB	그릴 , 전/중		1			
701	36	10906010100	엠블렘 ASSY		1			
701	37	14446010150	네트와샤(6X14X3)		2			
701	38	V3501600060	스프링 너트		2			
701	39	19406110080	탭핑나사 , 트러스/6X16		12			
701	40	V3802600080	플랜지불이육각너트		4			
701	41	V2183608020	소형육각볼트보통(SP)		2			
701	42	35605033020	와이어인출용와셔		4			
701	43	V3802600060	플랜지불이육각너트		4			
701	44	18716112080	인슐레이터 , 후드		1			
701	45	10906110070	푸쉬 키 ASSY		1			
701	46	V3802600060	플랜지불이육각너트		8			
NOTE								



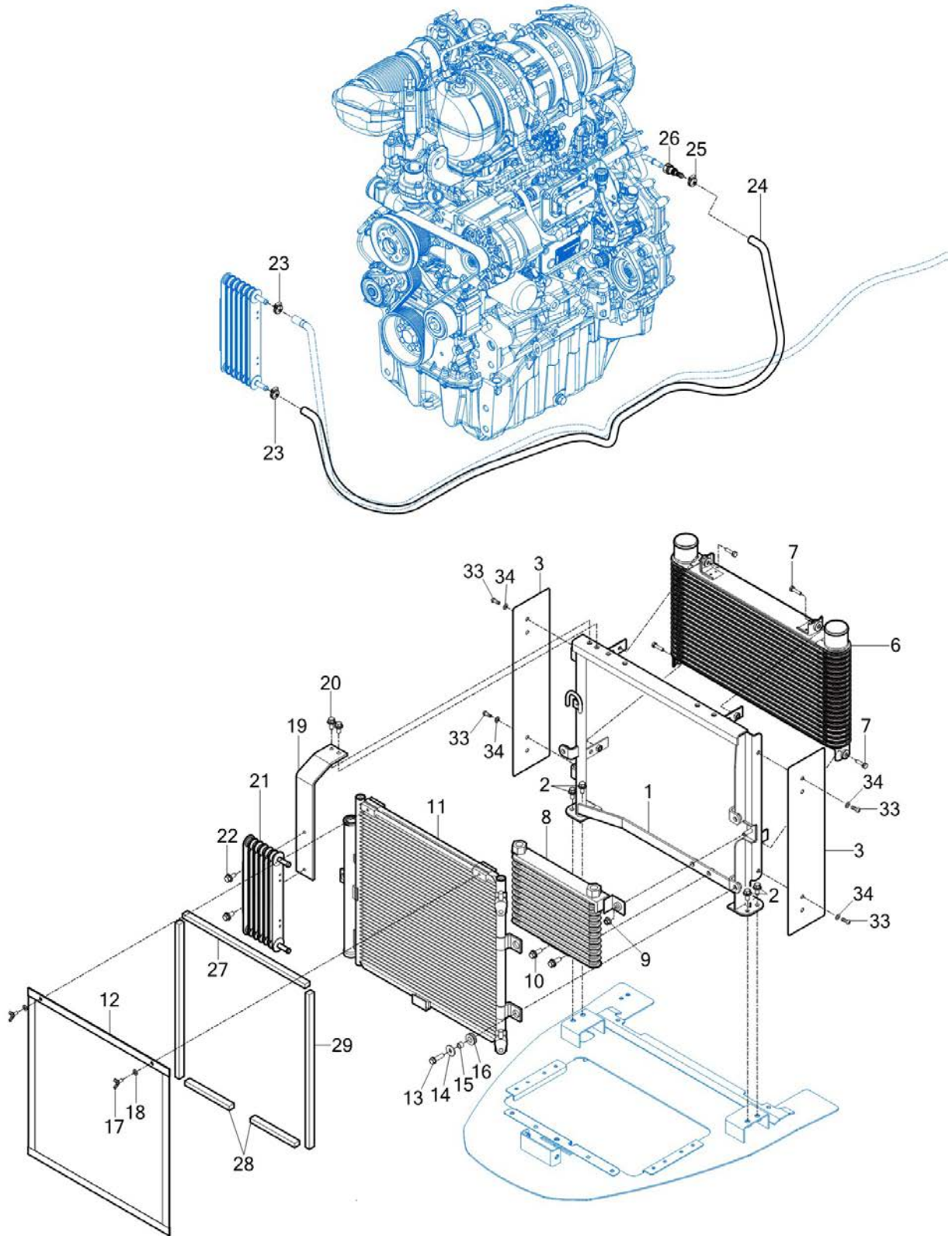
FIG 702

프론트 프레임 서브

년/월  
Year/Month

2022-12

T68SCEUA1



NOTE



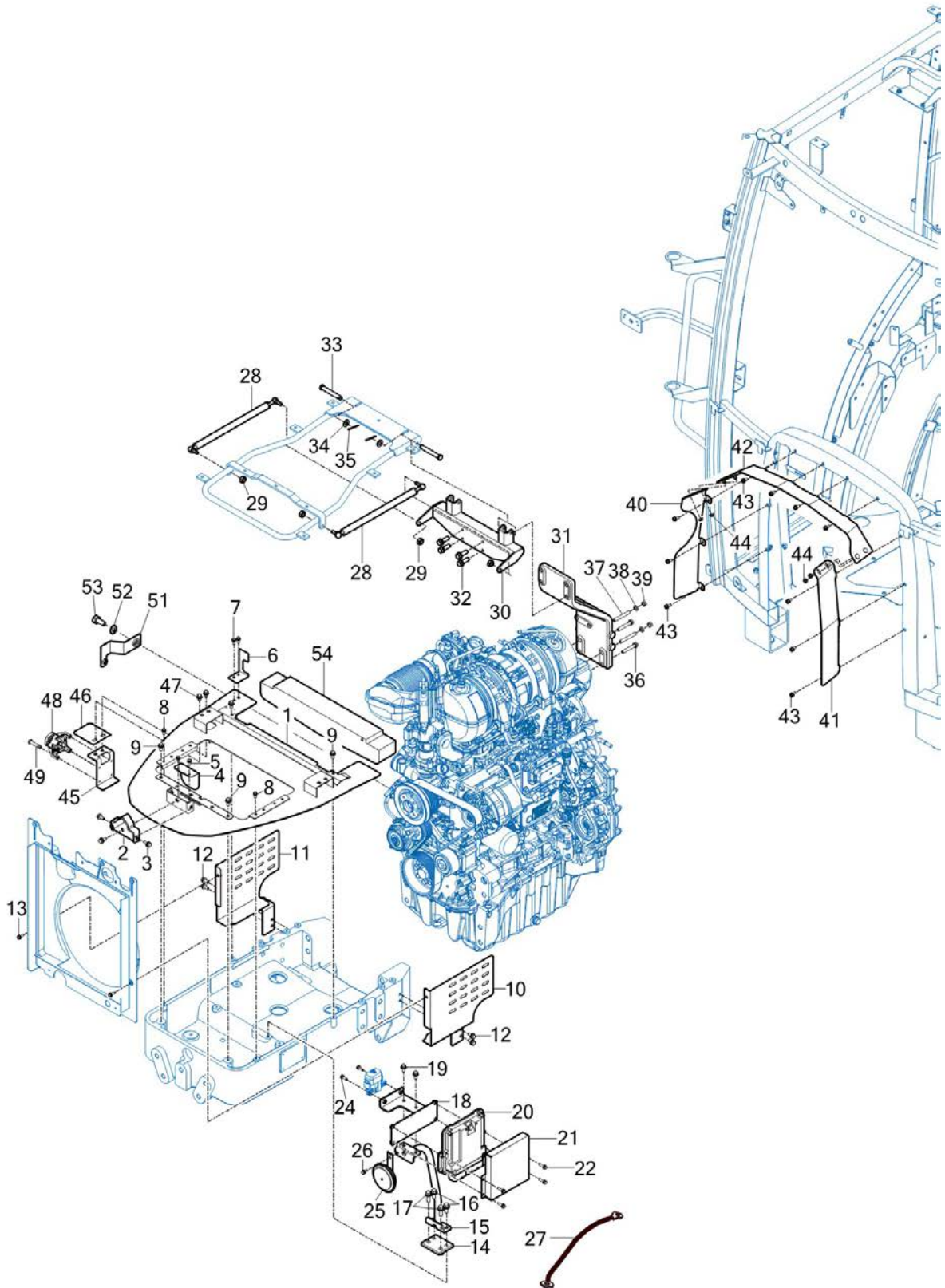
FIG 703

사이드 서프트 및 프레임 후드

년/월  
Year/Month

2022-12

T68SCEUA1



NOTE



FIG 703 T68SCEUA1		사이드 서프트 및 프레임 후드					년/월 Year/Month	
							2022-12	
KEY NO	PART NO	DESCRIPTION	SPEC	QTY	REPAIR	EFFECTIVE DATE	REMARKS	
703	1	10901071100GB	플레이트 COMP , 그릴		1			
703	2	10901071400GB	핀 COMP , 락		1			
703	3	V2183608020	소형육각볼트보통(SP)		3			
703	4	10901821100GB	커버, 프런트 PTO		1			
703	5	V2123606016	육각볼트(SP)		2			
703	6	10901523400	플레이트, 시일		1			
703	7	V2123606016	육각볼트(SP)		2			
703	8	V2123606017	육각볼트(SP)		2			
703	9	V2183608020	소형육각볼트보통(SP)		4			
703	10	10901832100GB	커버 COMP , 보호 좌		1			
703	11	10901832200GB	커버 COMP , 보호 우		1			
703	12	V2183608020	소형육각볼트보통(SP)		4			
703	12	V2123608020	육각볼트(SP)		4			
703	13	V2123606020	육각볼트(SP)		2			
703	14	10901611300GB	플레이트 COMP , 베이스		1			
703	15	18021051100GB	ECU 스탠드 COMP		1			
703	16	V2183610025	소형육각볼트보통(SP)		2			
703	17	V2183610030	소형육각볼트보통(SP)		2			
703	18	10901611100GB	브래킷 COMP , ECU		1			
703	19	V2184608020	소형육각볼트보통(SP)		2			
703	20	04466878	ECU		1			
703	21	18021025200GB	ECU커버		1			
703	22	V2123606025	육각볼트(SP)		4			
703	24	V2123606020	육각볼트(SP)		2			
703	25	13266212003	흔		1			
703	26	V2123606016	육각볼트(SP)		1			
703	27	18026684100	하니스 ASSY , ECU 접지		1			
703	28	10907022200	가스스프링		2			
703	29	V3802600080	플랜지붙이육각너트		4			
703	30	10906052100GB	힌지 COMP , 후드		1			
703	31	10906050010GB	후드지지대		1			
703	32	V2173610035	소형육각볼트보통(S)		4			
703	33	14136024550	두부핀(10X69)		2			
703	34	V4111600100	평와셔		2			
703	35	V5001930020	분할핀		2			
703	36	V2173608050	소형육각볼트보통(S)		2			
703	37	V2513408050	스터드볼트2종		2			
703	38	V4011600080	스프링와셔		2			
703	39	V3042600080	소형육각너트보통2종		2			
703	40	10057071230	브래킷, 커버/RH		1			
703	41	10057071220	브래킷, 커버/LH		1			
703	42	10057071200	브래킷 COMP , 커버/UPR		1			
703	43	V2323606016	심자홀육각볼트(SP)		10			
703	44	V3802600060	플랜지붙이육각너트		4			
703	45	10901651100GB	브래킷 COMP , 배터리 스위치		1			
NOTE								



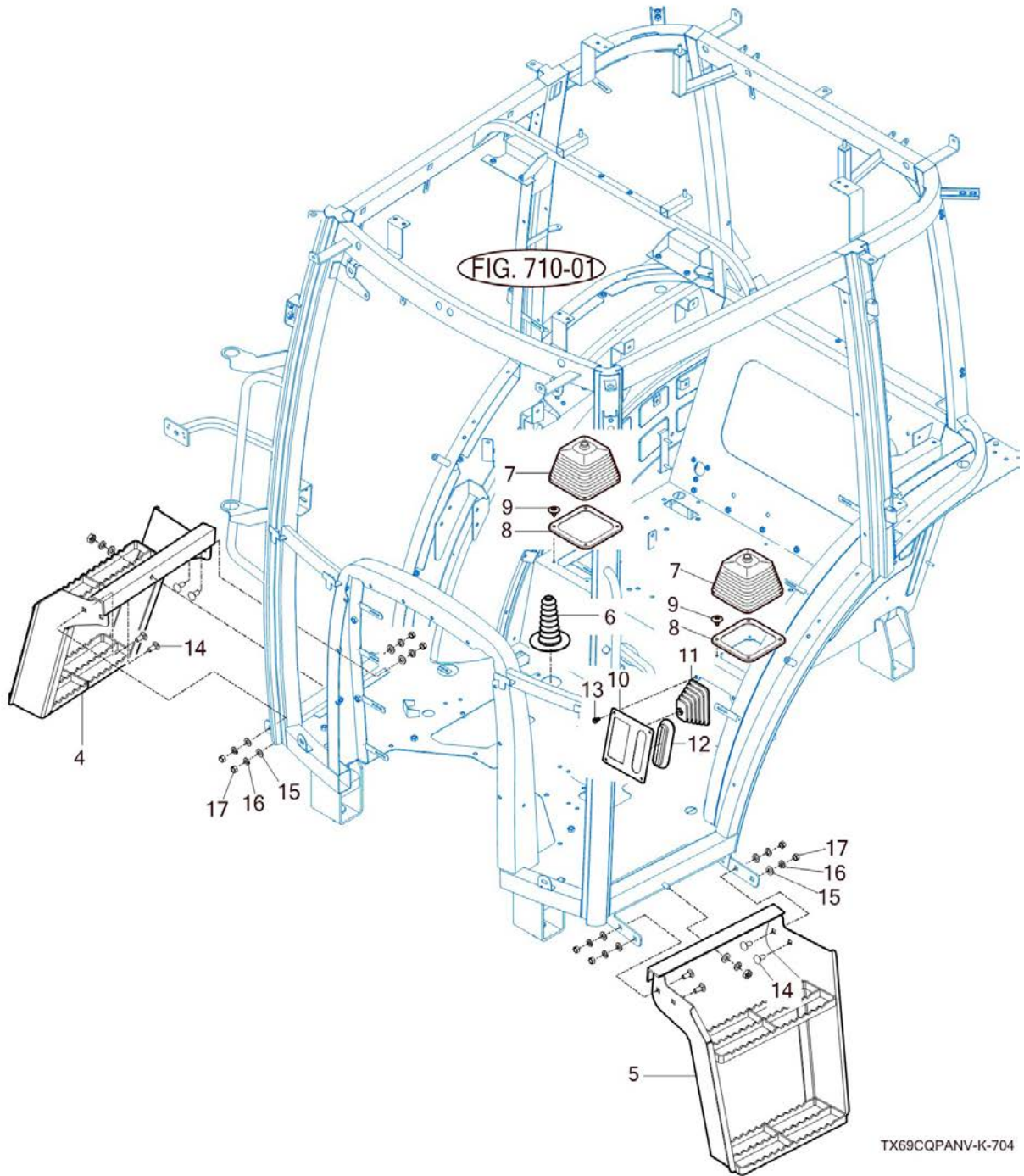
FIG 704

레버 커버 및 스텝

년/월  
Year/Month

2022-12

T68SCEUA1



TX69CQPANV-K-704

NOTE



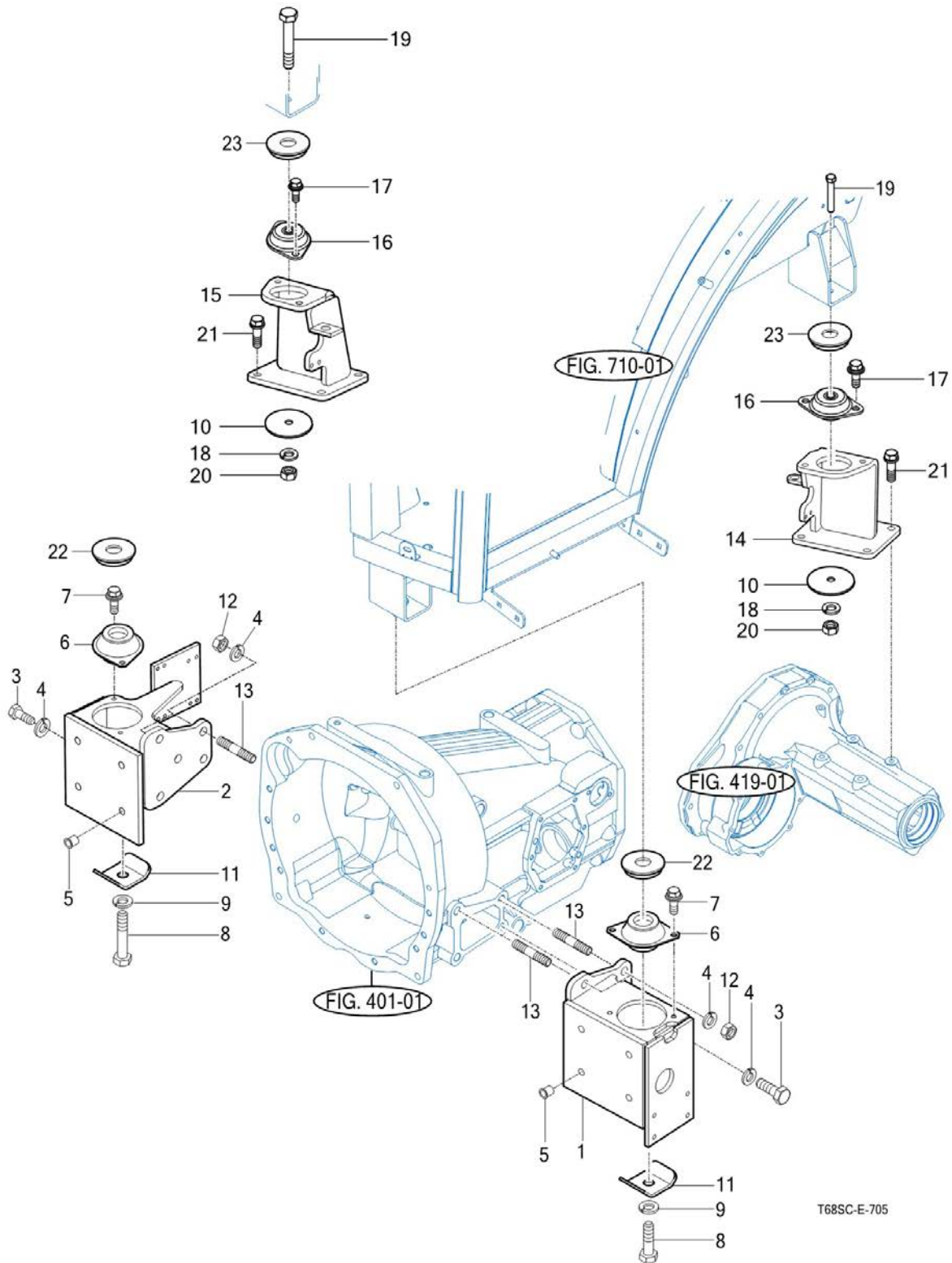
FIG 705

T68SCEUA1

프론트 및 리어 마운팅

년/월  
Year/Month

2022-12



T68SC-E-705

NOTE



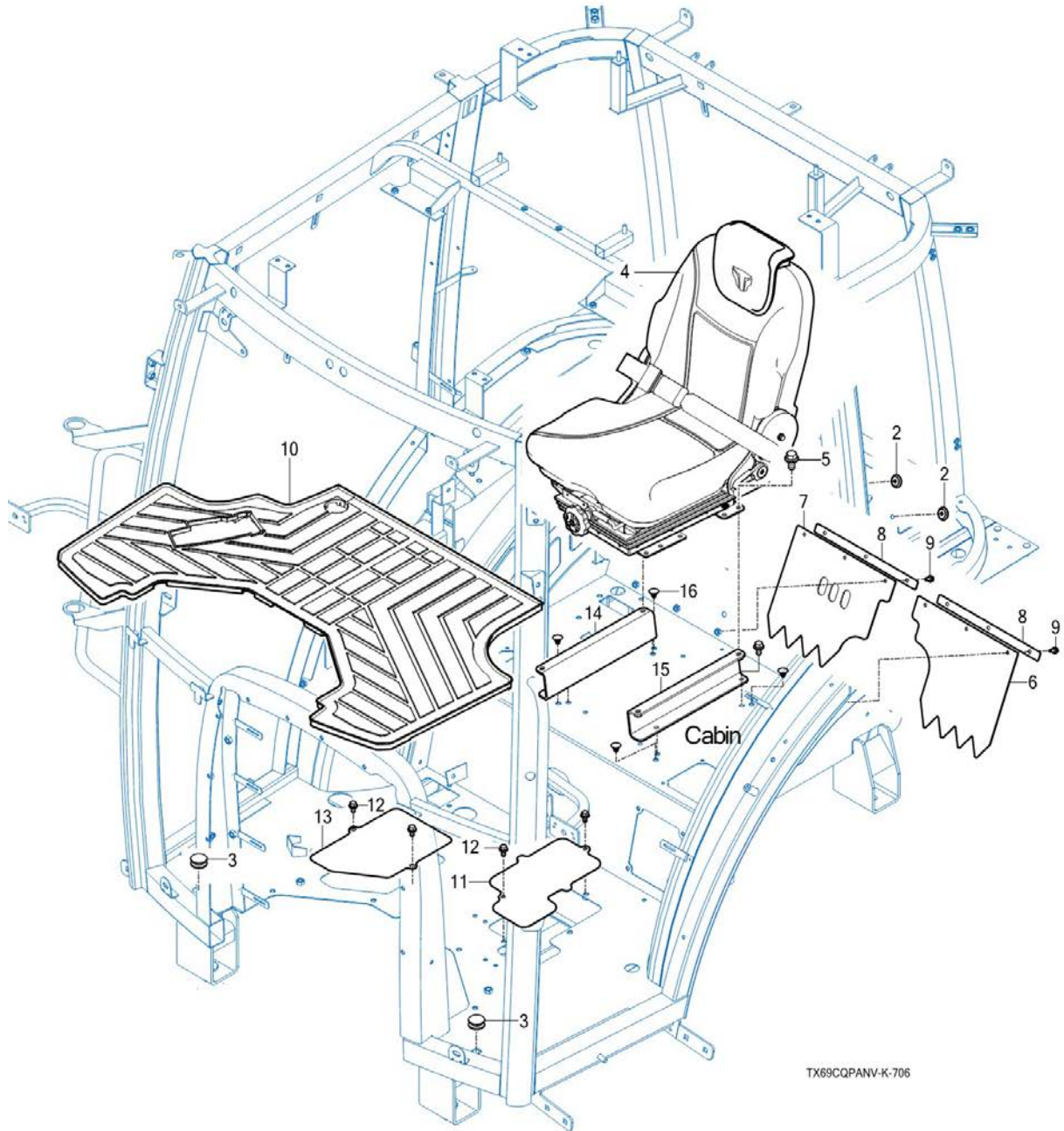
FIG 706

시트 및 매트

년/월  
Year/Month

2022-12

T68SCEUA1



TX69CQPANV-K-706

NOTE





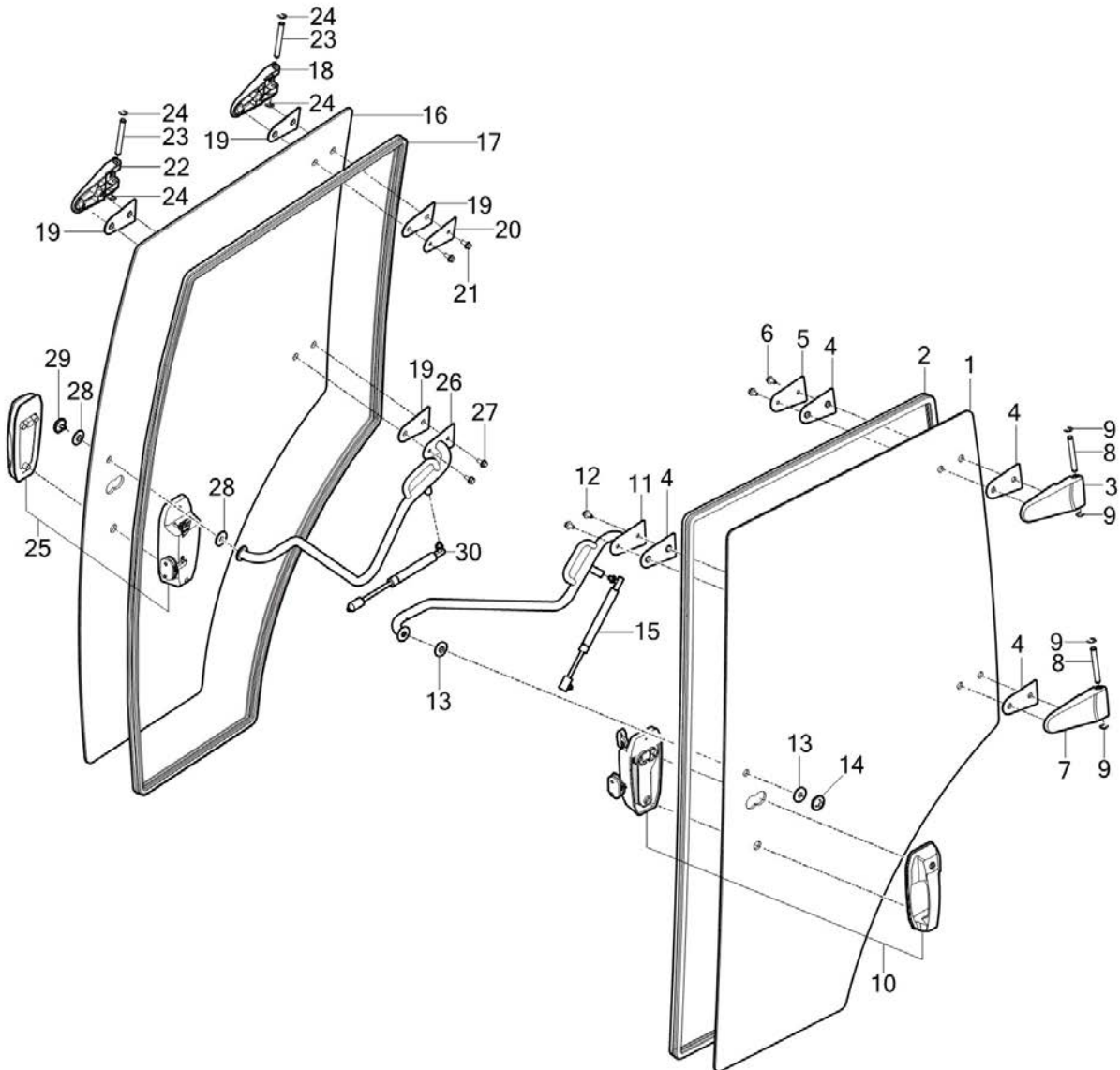
FIG 709

T68SCEUA1

도어

년/월  
Year/Month

2022-12



NOTE



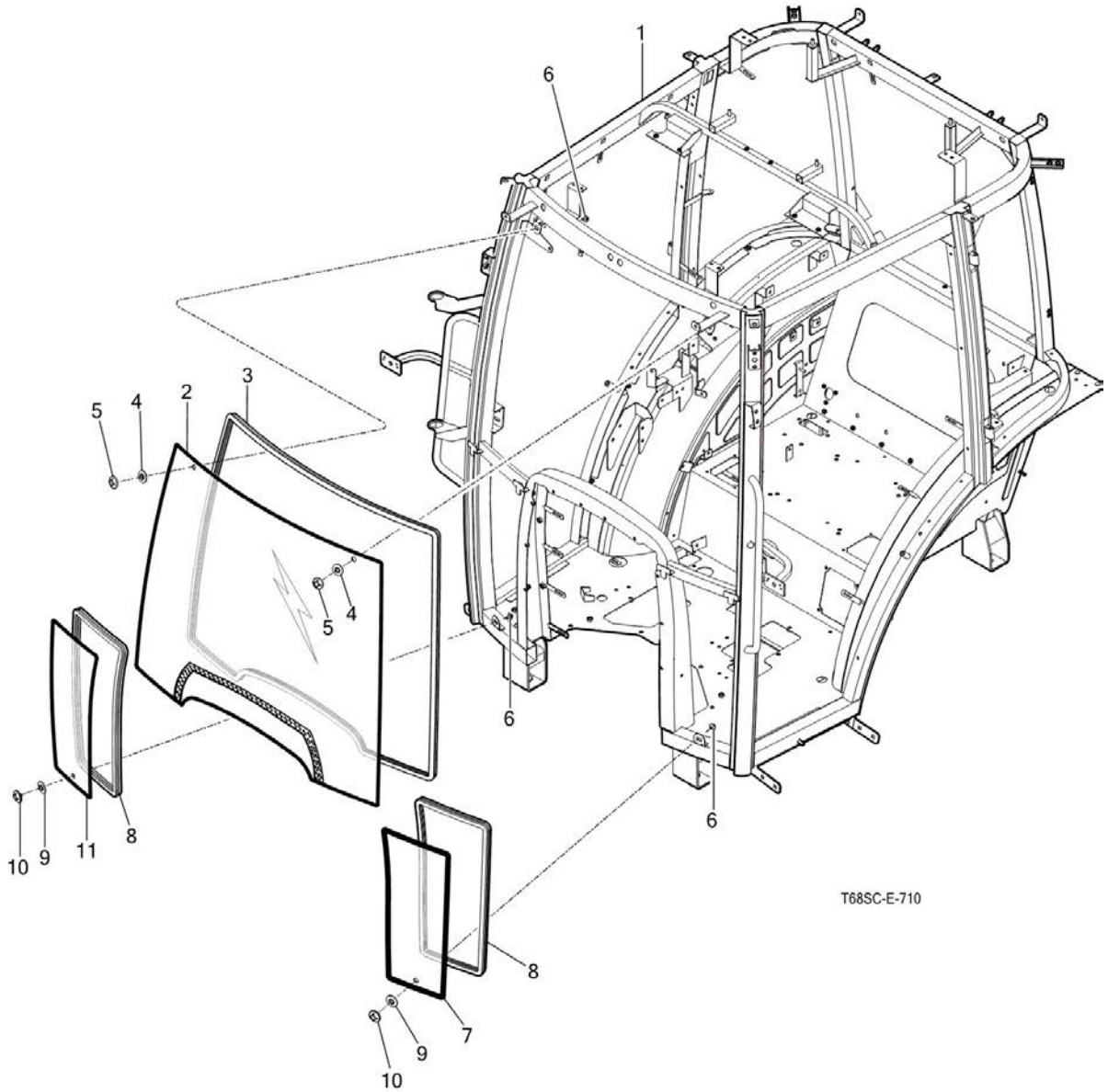
FIG 710

프론트 그라스

년/월  
Year/Month

2022-12

T68SCEUA1



NOTE



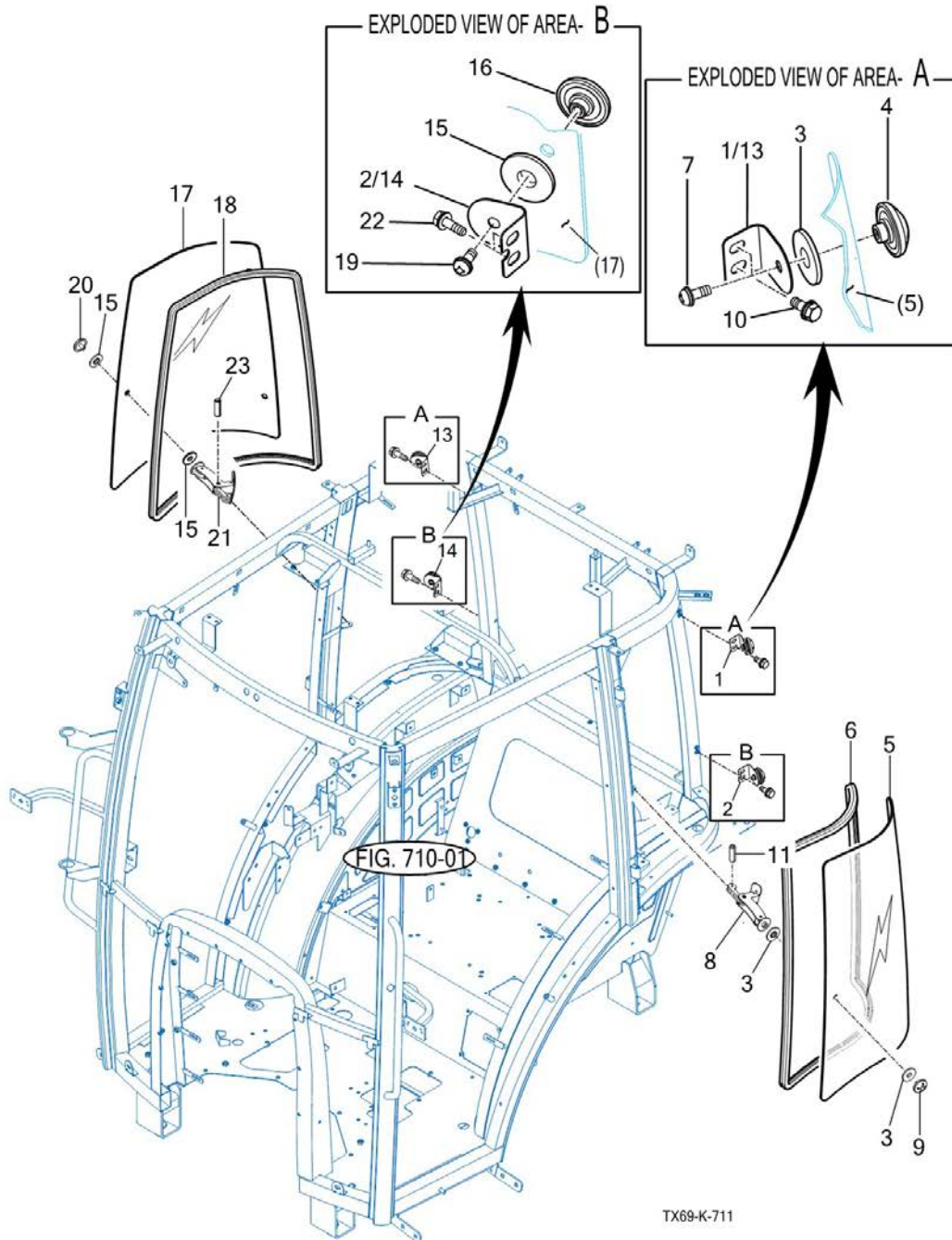
FIG 711

사이드 그라스

년/월  
Year/Month

2022-12

T68SCEUA1



NOTE



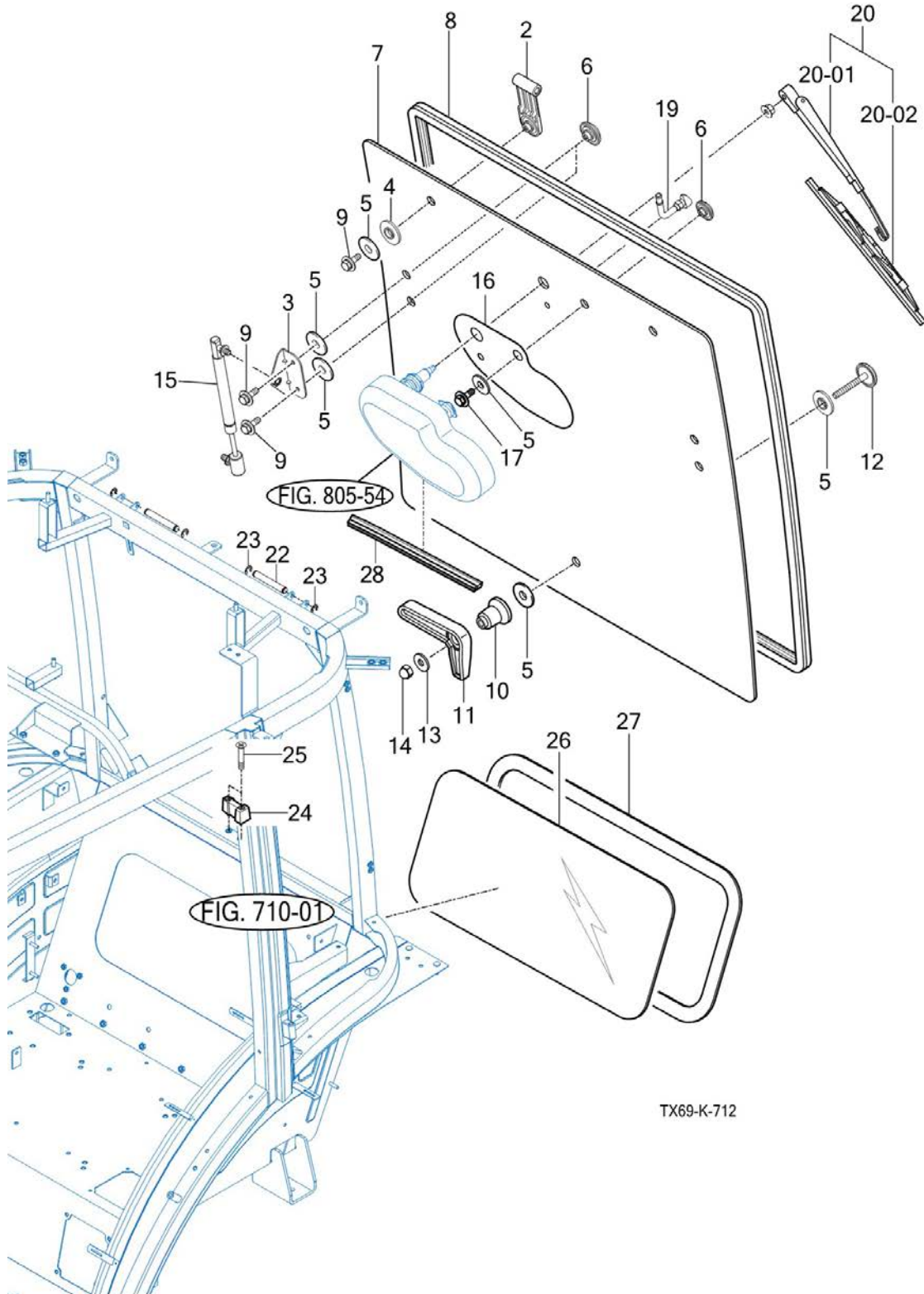
FIG 712

리어 그라스

년/월  
Year/Month

2022-12

T68SCEUA1



TX69-K-712

NOTE





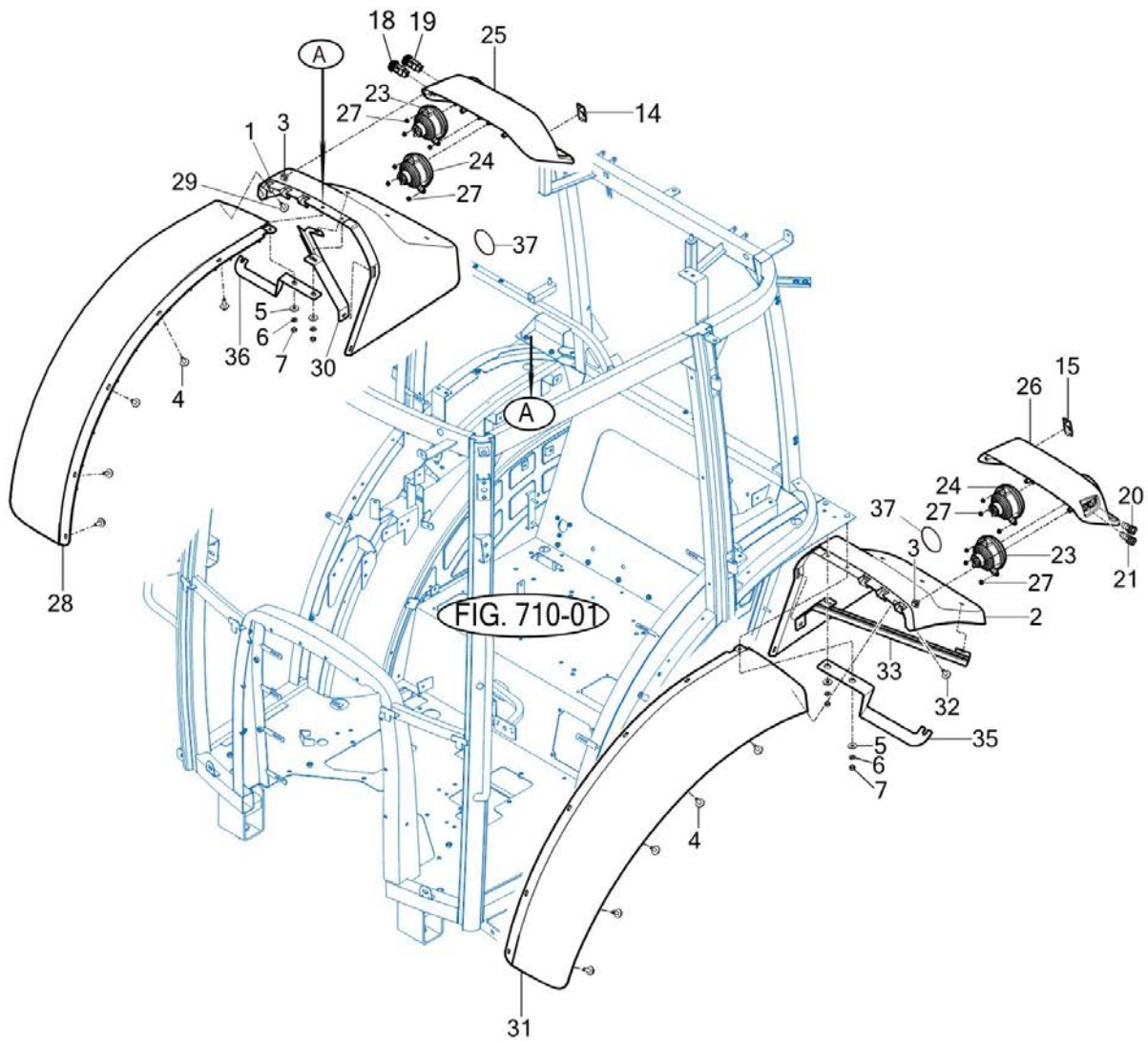
FIG 713

서브 헨더 및 커버

년/월  
Year/Month

2022-12

T68SCEUA1



TX69-K-713

NOTE



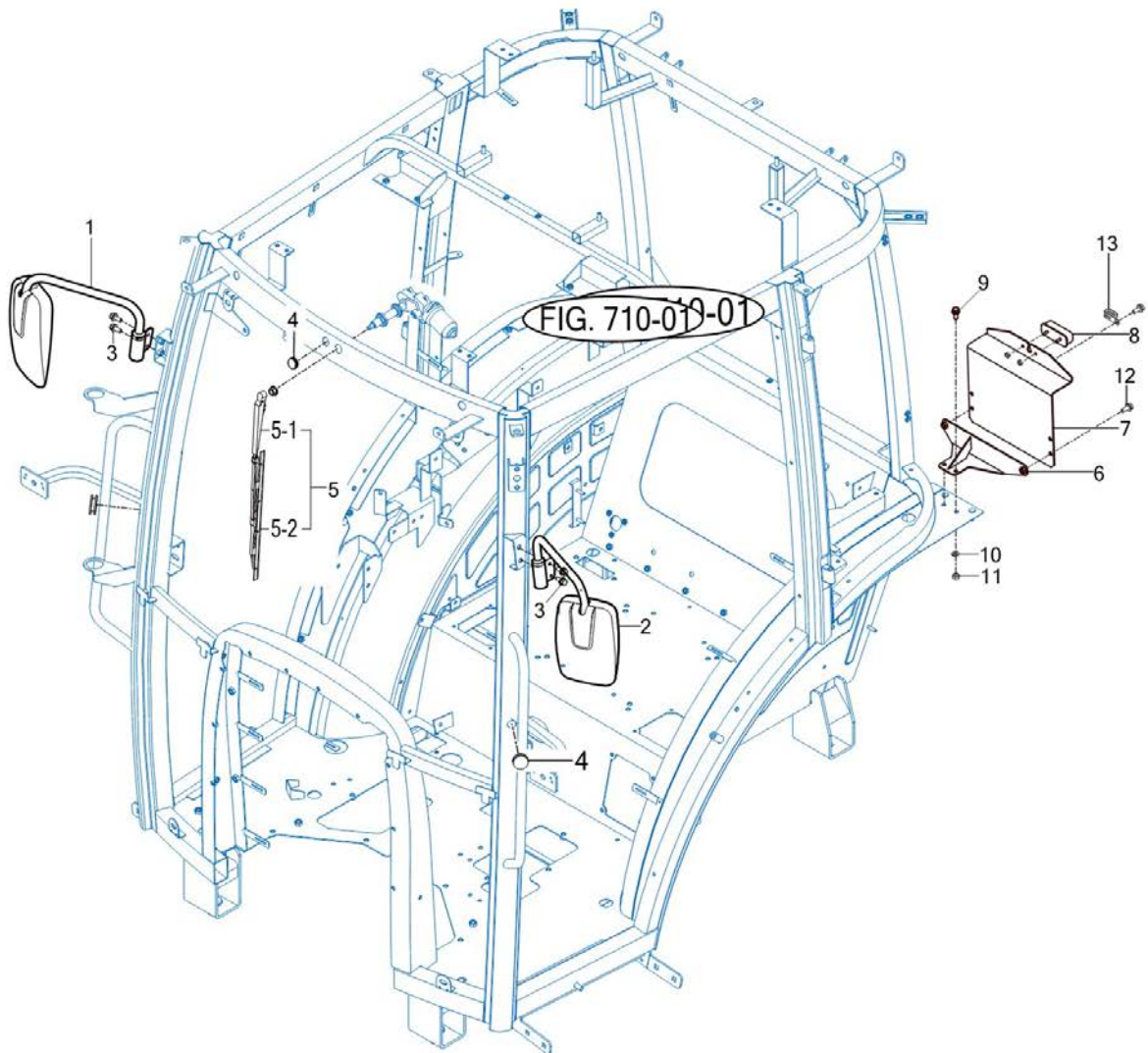
FIG 714

T68SCEUA1

미러

년/월  
Year/Month

2022-12



T68SC-E-714

NOTE



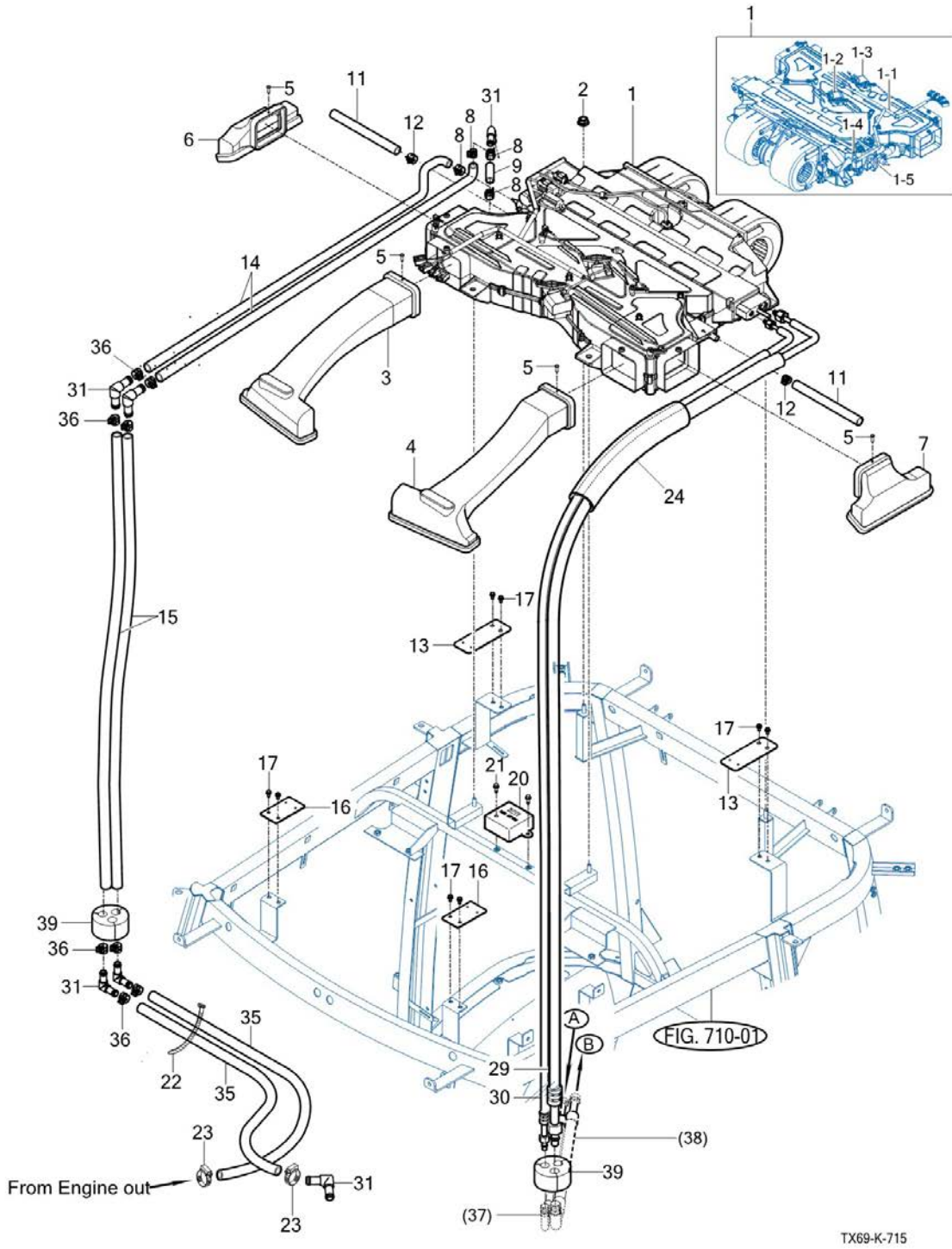
FIG 715-1

T68SCEUA1

히터 및 에어컨

년/월  
Year/Month

2022-12



NOTE



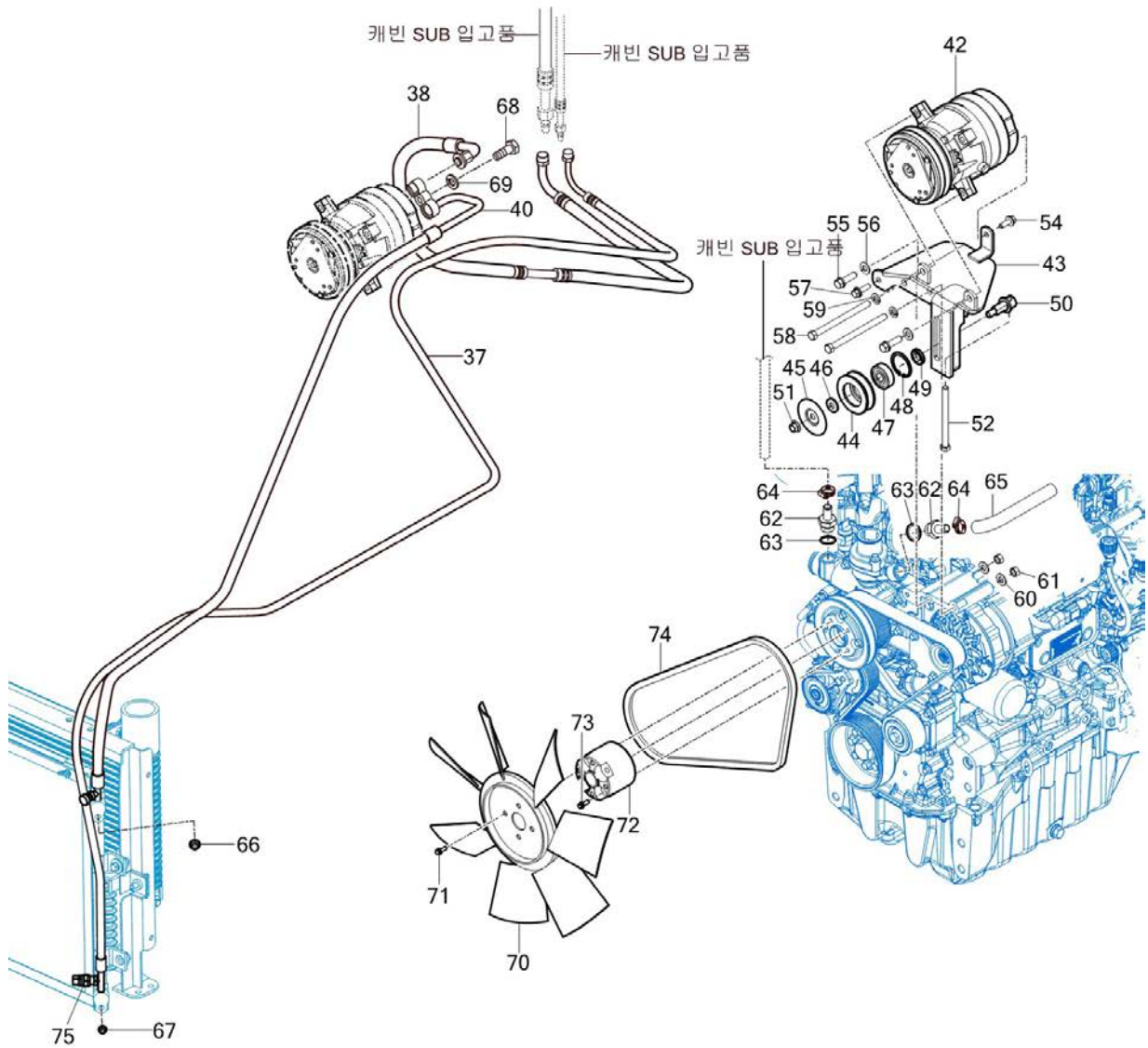
FIG 715-2

T68SCEUA1

히터 및 에어컨

년/월  
Year/Month

2022-12



NOTE





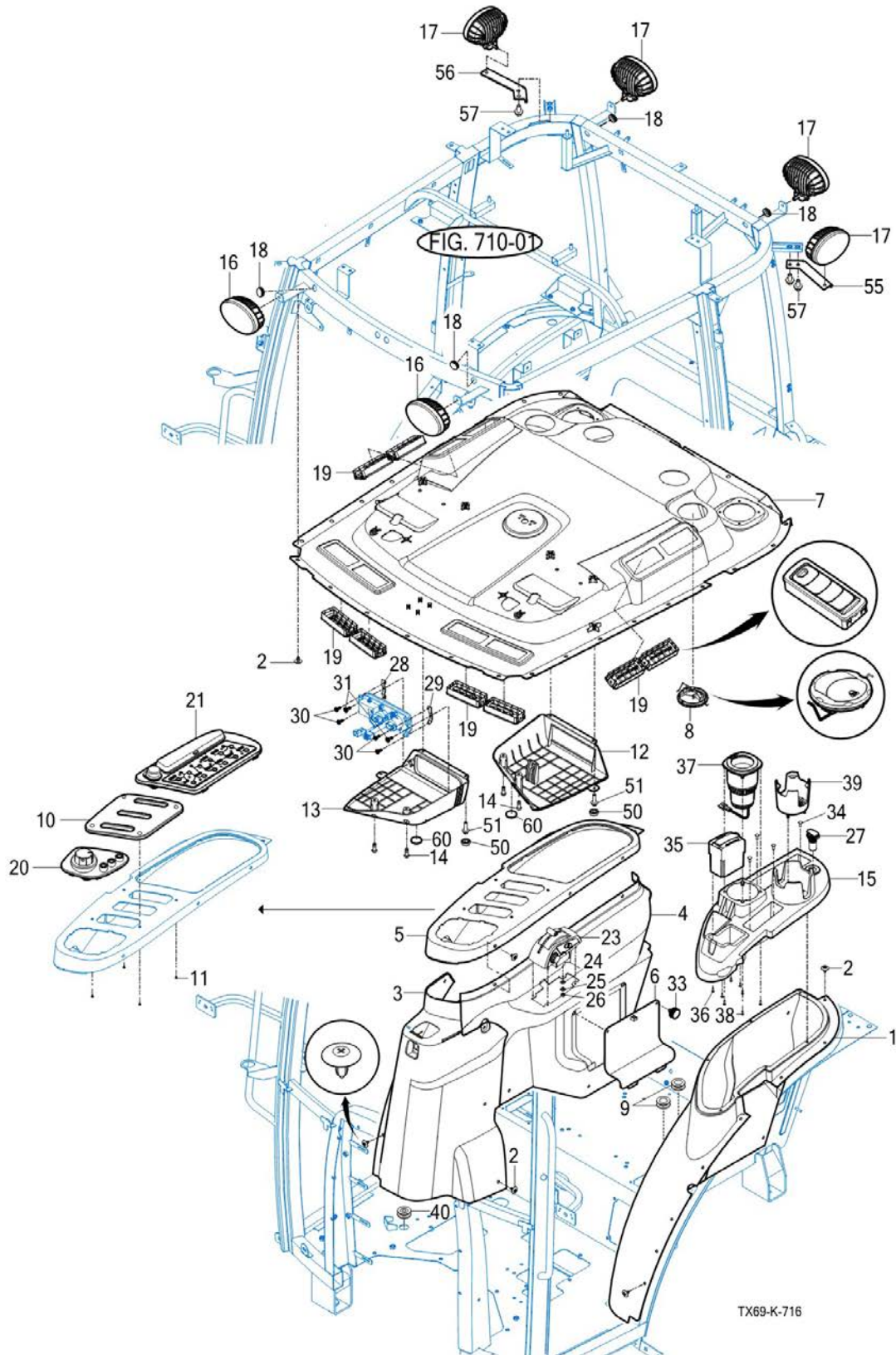
FIG 716

T68SCEUA1

헨더 커버

년/월  
Year/Month

2022-12



NOTE

FIG 716		헨더 커버					년/월 Year/Month	
T68SCEUA1							2022-12	
KEY NO	PART NO	DESCRIPTION	SPEC	QTY	REPAIR	EFFECTIVE DATE	REMARKS	
716	1	17827076100	커버, 좌/하/헨더		1			
716	2	17686040030	리벳 SET , 아이보리		45			
716	3	17827077701	헨더 커버, 전/우		1			
716	4	17827077101	헨더 커버, 우/중		1			
716	5	17827077202	헨더 커버, 우/상		1			
716	6	17827077600	커버, 수리 킷		1			
716	7	10907073110	헤드라이닝		1			
716	8	14527073200	그릴커버ASSY, 에어컨		4			
716	9	37371540030	시트 쿠션		2			
716	10	17827077302NB	커버, 외부유압 레버		1			
716	11	11816010150	접시머리 태핑나사(M3X8)		4			
716	12	17827070032	커버, 카세트		1			
716	13	17827070041	커버, 컨트롤러/에어컨		1			
716	14	V1222606016	심자흡냄비작은나사(SP)		4			
716	15	10907076200	커버, 헨더 UPR LH		1			
716	16	36881910580	LED 작업등 조합		2			
716	17	10911910580	LED 작업등 조합		4			
716	18	14326510210	고무캡(20)		4			
716	19	17827073300	그릴커버ASSY, 에어컨(3.2T)		8			
716	20	19696602200	RPM 다이얼 ASSY		1			
716	21	10076482300	SWITCH PANEL ASSY		1			
716	23	17826482100	3P 상,하강레버 ASSY		1			
716	24	V4111600050	평와셔		4			
716	25	V4011600050	스프링와셔		4			
716	26	V3012600050	육각너트보통2종		4			
716	27	11817018500	USB 소켓 ASSY		1			
716	28	17827070050	고정플레이트(RH)		1			
716	29	17827070060	고정플레이트(LH)		1			
716	30	V2053605012	심자흡육각볼트		4			
716	31	V2183606012	소형육각볼트보통(SP)		2			
716	33	11445070110	손잡이볼트(M6)		2			
716	34	V1122606016	심자흡접시작은나사		4			
716	35	19696602300	무선충전기 ASSY		1			
716	36	V1122804012	심자흡접시작은나사		4			
716	37	19696602500	냉온컵홀더 ASSY		1			
716	38	V1902604012	심자흡냄비태핑나사		4			
716	39	11817080010	컵 홀더		1			
716	40	19027553020	그로맷(케이블/D10)		1			
716	50	19407410050	캡, 볼트/M6		6			
716	51	V2183606020	소형육각볼트보통(SP)		6			
716	55	10907012410	브래킷, 작업등 LH		1			
716	56	10907012310	브래킷, 작업등 RH		1			
716	57	V2183608020	소형육각볼트보통(SP)		4			
716	60	10057660050	선바이저, 인슐레이터		2			
NOTE								

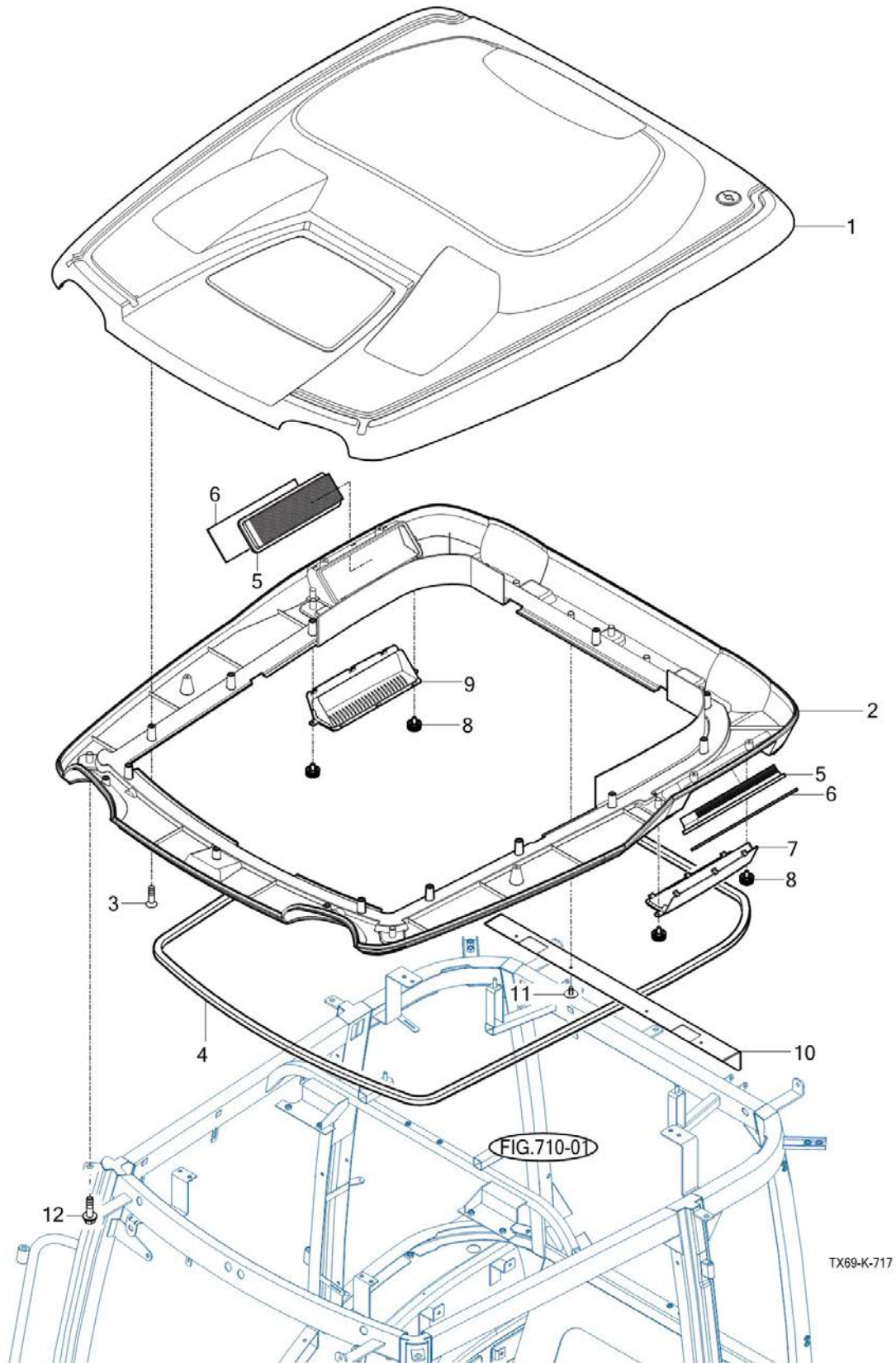
FIG 717

T68SCEUA1

지붕

년/월  
Year/Month

2022-12



NOTE



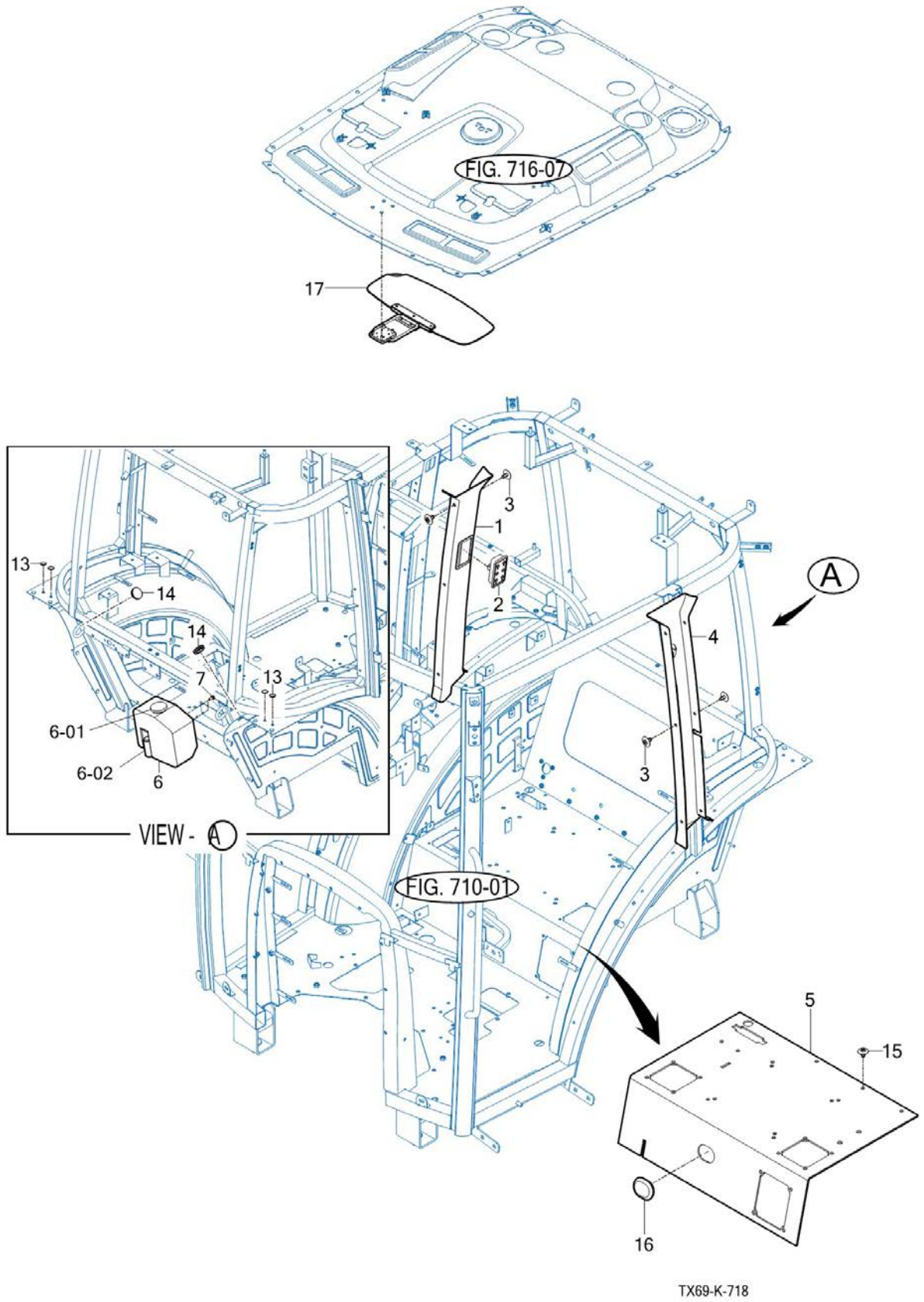
FIG 718

CABIN 내장

년/월  
Year/Month

2022-12

T68SCEUA1



NOTE



## 8. 전장 PART NO. T8

FIG 801 배터리 및 마운팅	224
FIG 802 하니스	226
FIG 803 전조등 및 후진램프	228
FIG 804 계기판넬	230
FIG 805 전장품 (1)	232
FIG 806 전장품 (2)	234

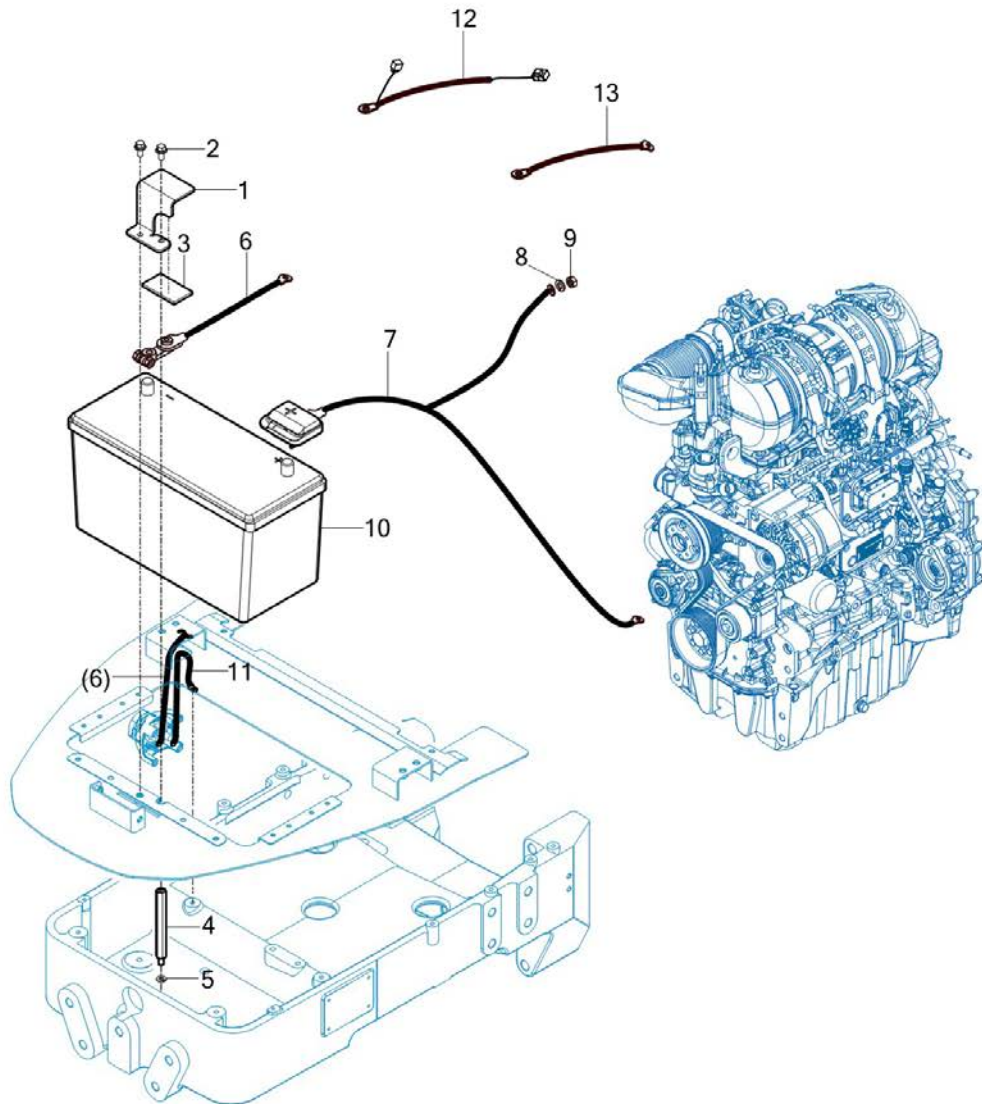
FIG 801

배터리 및 마운팅

년/월  
Year/Month

2022-12

T68SCEUA1



NOTE





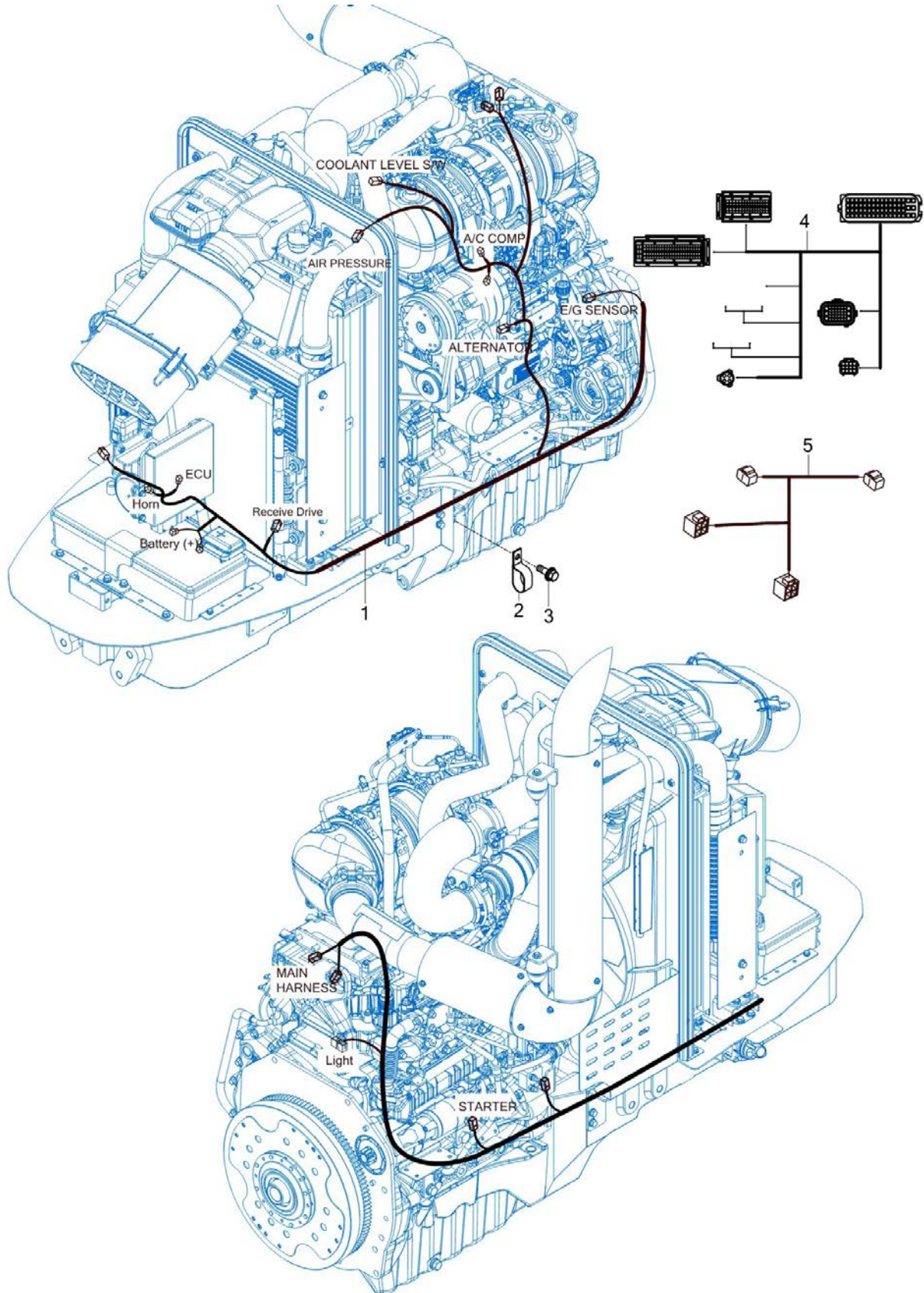
FIG 802

하니스

년/월  
Year/Month

2022-12

T68SCEUA1



NOTE



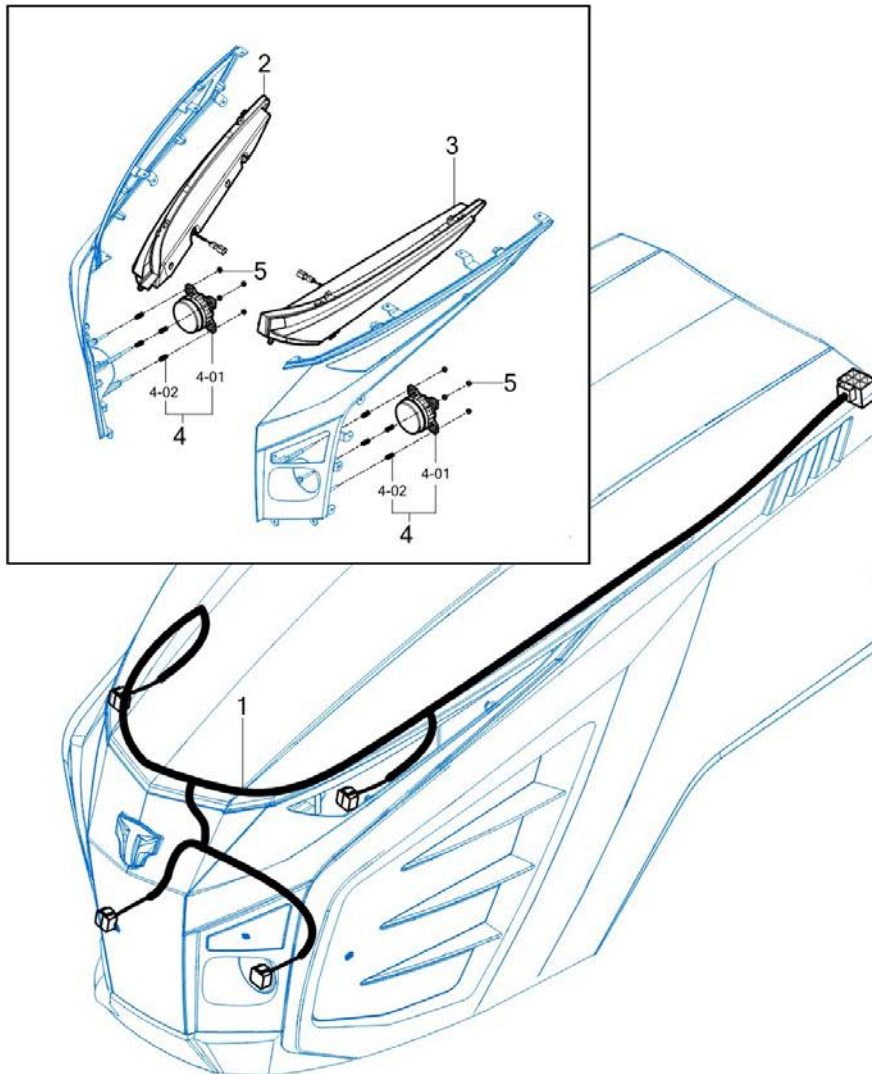
FIG 803

T68SCEUA1

전조등 및 후진램프

년/월  
Year/Month

2022-12



NOTE



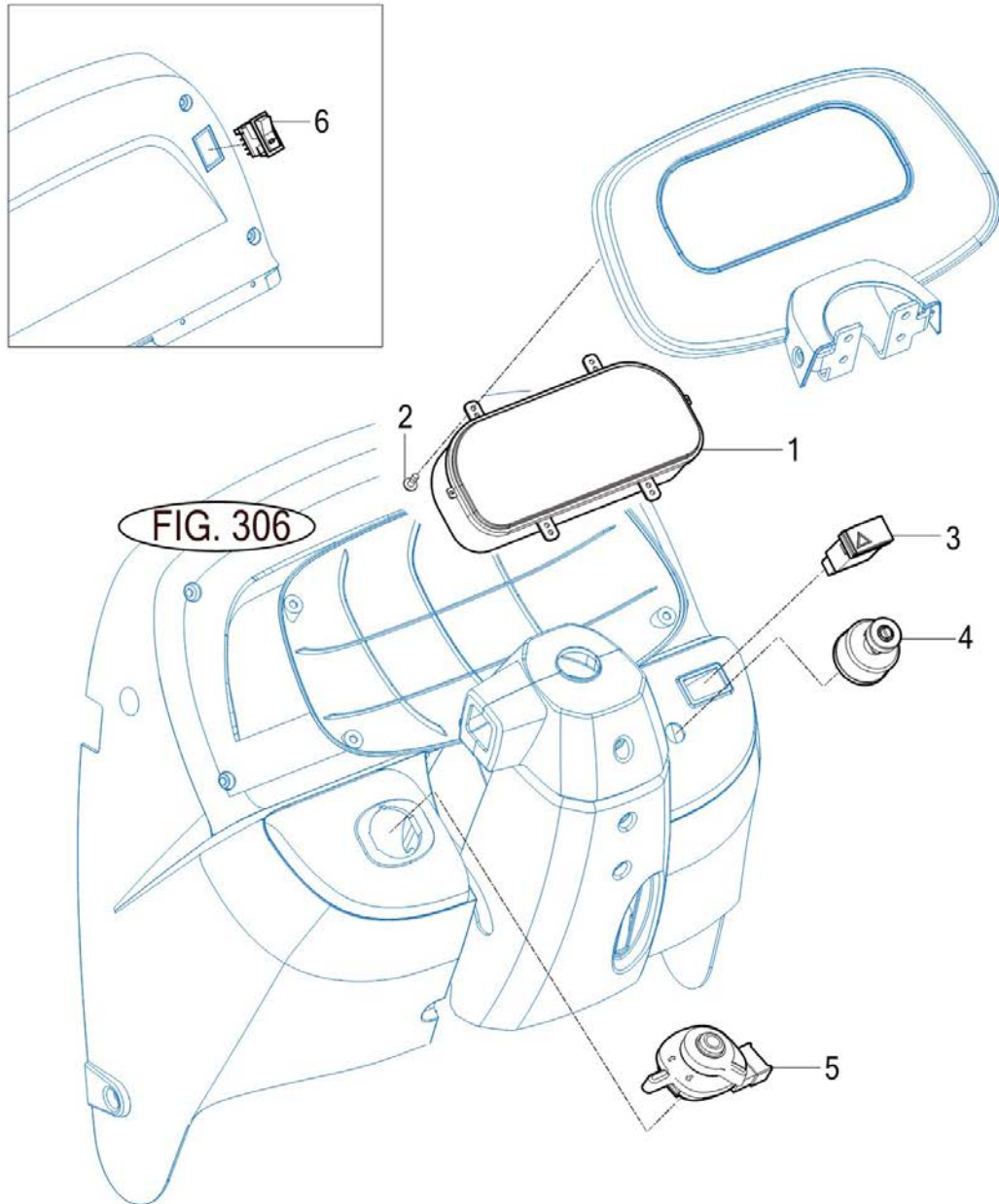
FIG 804

T68SCEUA1

계기판넬

년/월  
Year/Month

2022-12



T78-K-804

NOTE



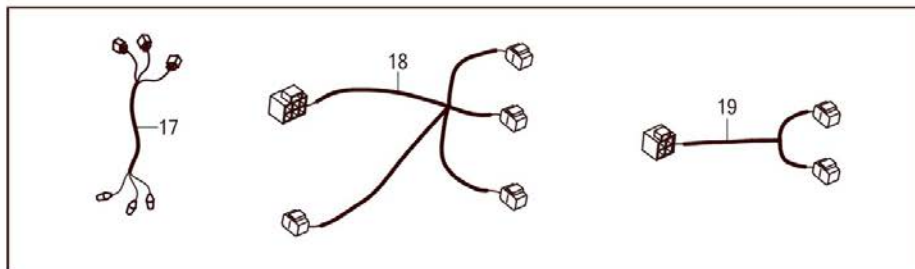
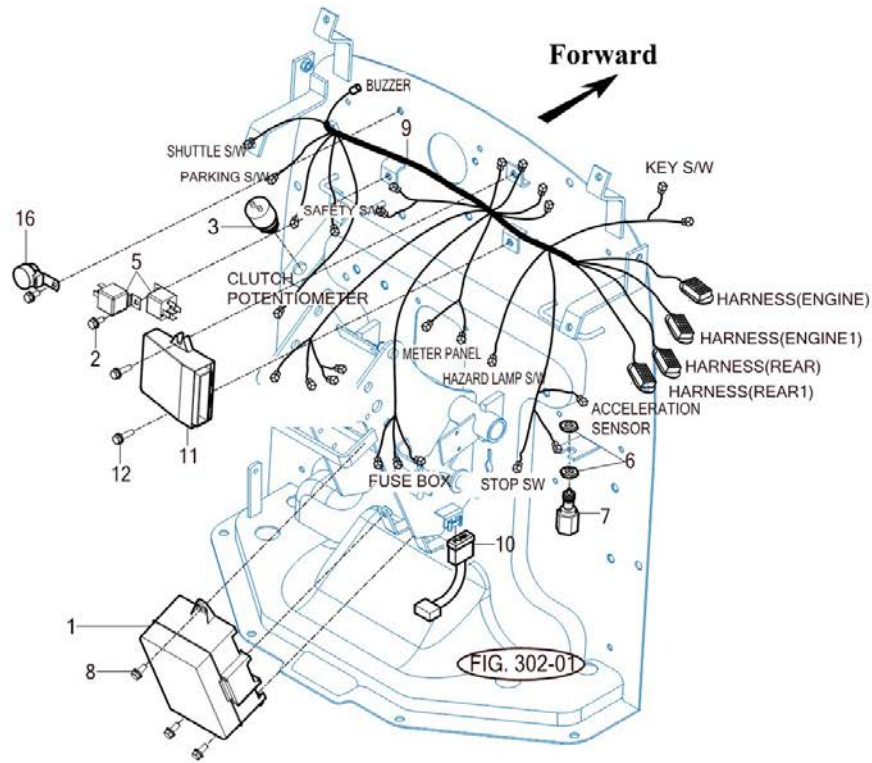
FIG 805

전장품 (1)

년/월  
Year/Month

2022-12

T68SCEUA1



NOTE



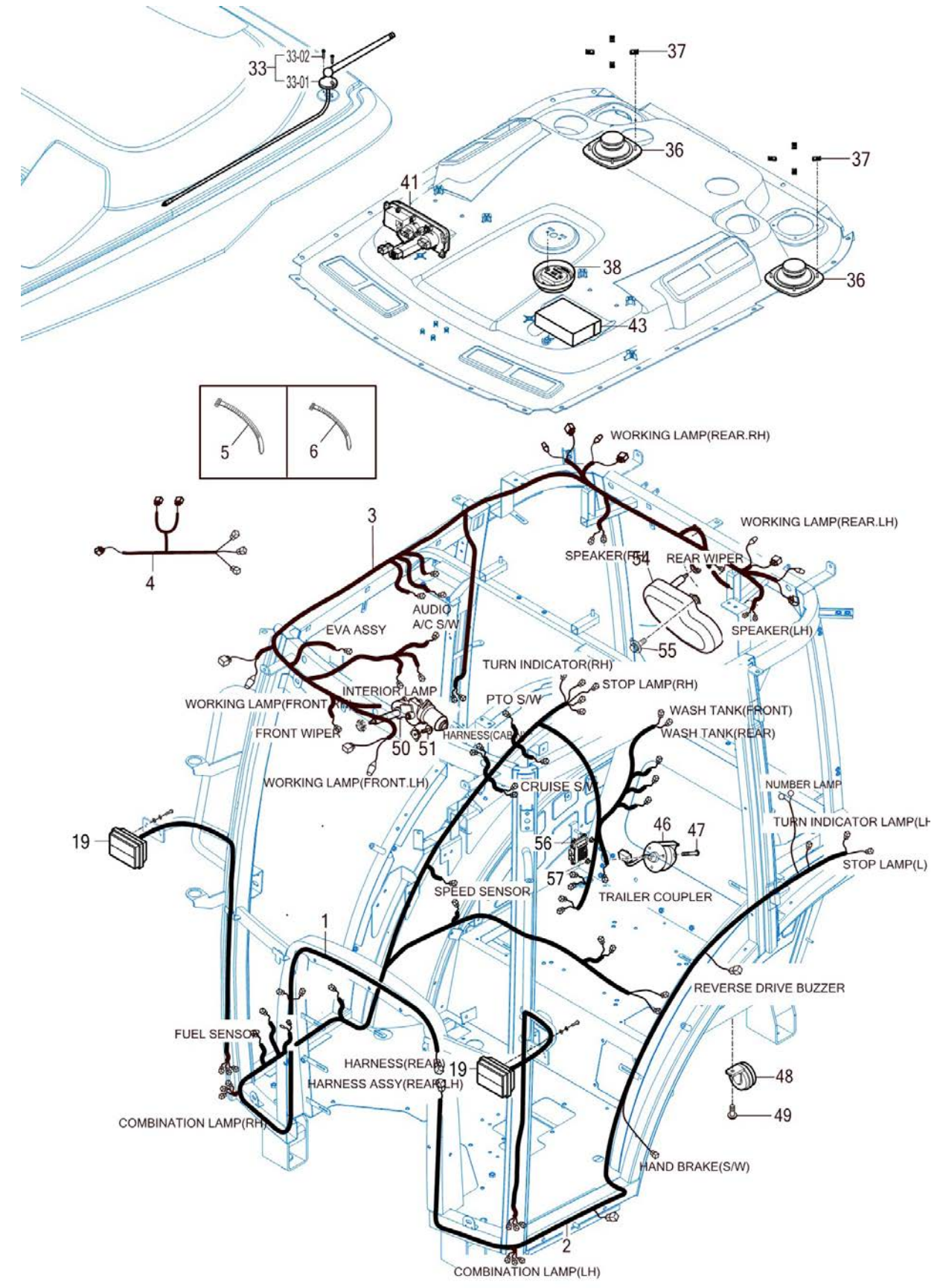


FIG 806

전장품 (2)

년/월  
Year/Month

2022-12



NOTE



## 9. 라벨/옵션 PART NO. T9

FIG 901 공구 및 부속품	237
FIG 902 웨이트	239
FIG 903-1 라벨	241
FIG 903-2 라벨	243

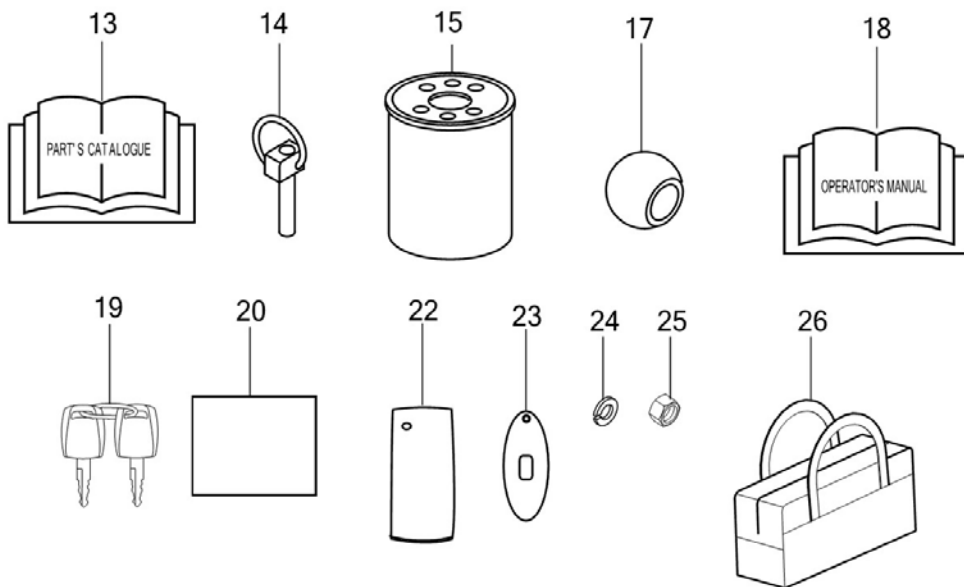
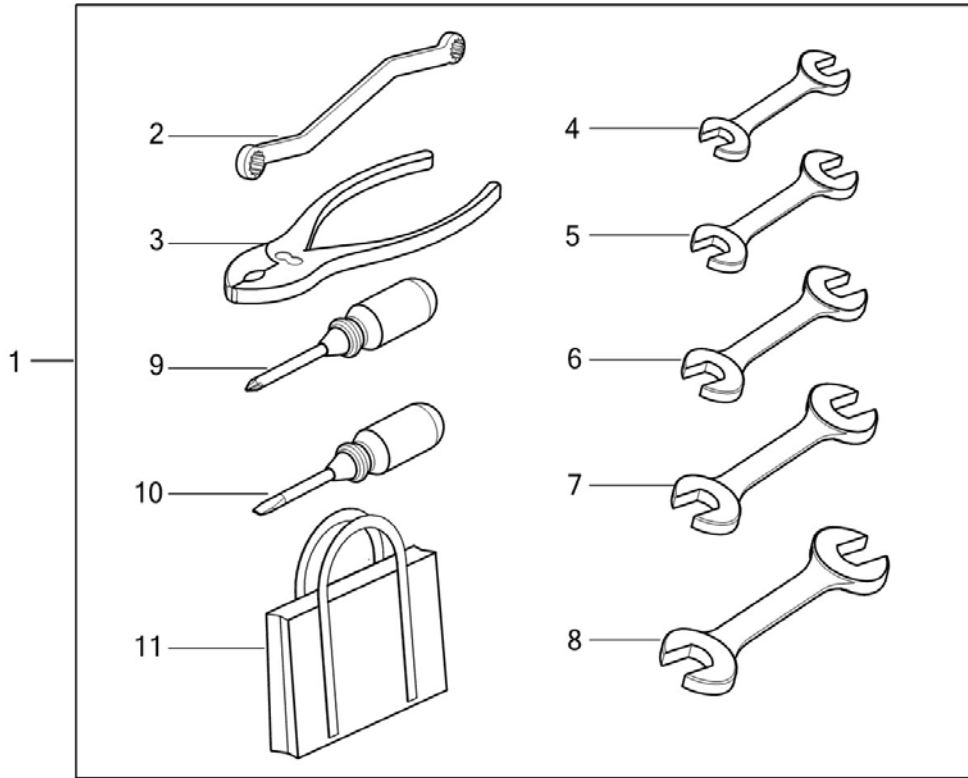
FIG 901

T68SCEUA1

공구 및 부속품

년/월  
Year/Month

2022-12



NOTE



FIG 902

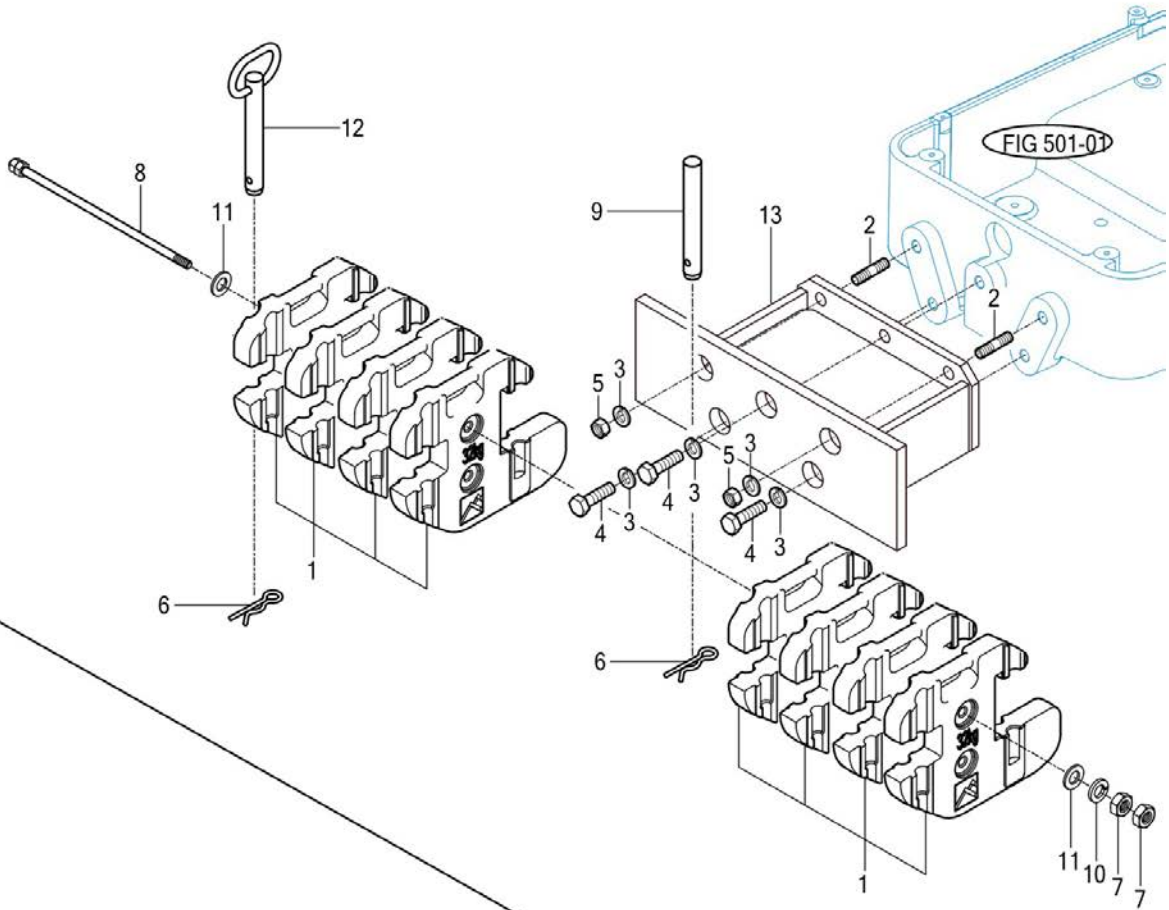
웨이트

년/월  
Year/Month

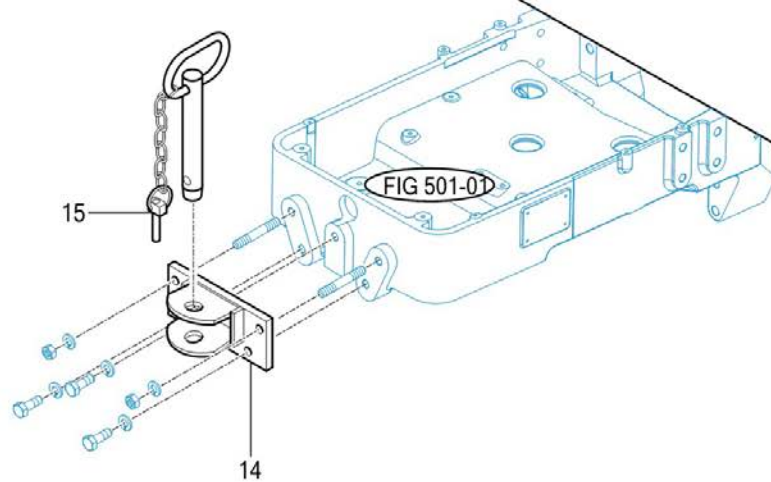
T68SCEUA1

2022-12

(WEIGHT)



(TOWING HOOK)



NOTE





FIG 903-1

라벨

년/월  
Year/Month

T68SCEUA1

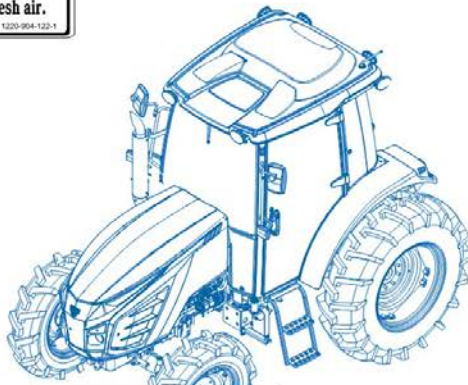
2022-12

**Inner/Outer air Ventilation**

- When grills of rear and both sides are opened, inner air will ventilate in.
- For effective use, open it when operate heater or air conditioner and close when ventilate fresh air.

1220-904-122-1

18



T68

51

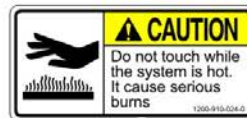
TONGYANGMOOLSAN CO., LTD.

VIN Number			
EU Type-Approval Number			
Category	Total		
A.1	A.2		
B.1	B.2	B.3	B.4
C.1	C.2	C.3	C.4
D.1	D.2	D.3	D.4
E.1	E.2	E.3	E.4
F.1	F.2	F.3	F.4

32



6



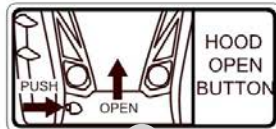
33



17

TYM

55



89



24



23

NOTE



SPEED TABLES					
APPLICATION	TRACTOR PLANTER	ROCK SUCKER	DISC HARROW	PAVING DRUM	GRAVE
MAX SPEED	1	2	3	4	5
CRIPPER SPEED	6	7	8	9	10
MAX. TORQUE	11	12	13	14	15
CRIPPER TORQUE	16	17	18	19	20
CRIPPER RPM	21	22	23	24	25

Don't work the tractor-escape tracks heavy work at creep on.  
The data recorded in this publication are also subject to variation and consequent

1811-001-003-0

2



14



8



21



26



12



10



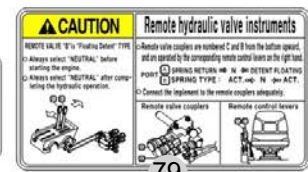
13



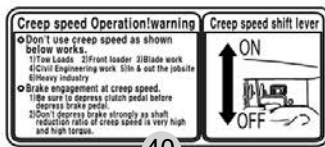
11



4



79



40



80



9



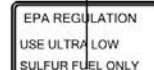
15



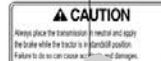
84



16



85



86



82



81



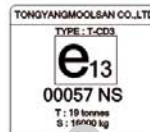
19



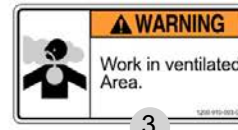
20



42



43



3



100

