

# K65



## 머 리 말

한결같이 폐사의 제품을 이용해 주신 고객님께 진심으로 감사를 드립니다.

본 부품명세서에는 고객의 트랙터 정비를 위한 보수용 부품정보를 수록하였습니다.

고객님께서 부품이 필요할 때 본 부품명세서에서 해당부품을 찾아 신청하면 원하는 부품을 신속하게 구입할 수 있습니다.

엄격한 품질관리 체계하에서 생산되는 우수하고 신뢰성 있는 “TYM 순정부품” 만이 고객의 트랙터를 최상의 상태로 유지시켜 줄 것입니다.

본 부품명세서 보는 법을 잘 숙독하시고 효율적인 트랙터 관리 및 정비작업시에 많은 도움이 되시길 바랍니다. 특수공구는 본 부품명세서에 수록되어 있지 않으므로 필요시는 정비지침서를 참조하시길 바랍니다.

아울러 본 부품명세서에 수록되어 있는 모든정보(부품번호, 도해 등)는 부품명세서를 발행할 당시 생산된 트랙터에 적용되어 있는 부품을 기준으로 하고 있으므로 트랙터의 품질 및 성능향상을 위하여 예고 없이 사양 및 구조변경을 할수 있습니다.

따라서 본 부품명세서의 내용이 실제 트랙터와 일치하지 않을 수 있으므로 이러한 경우에는 차후에 발행되는 정보를 참조하거나 폐사로 문의해 주시길 바랍니다.

2022년 6월



**T Y M**  
TRACTORS

# 부품명세서 사용법

## 1. 부품주문시 협조사항

1) 부품을 주문할 때는 다음 사항을 유념해 주십시오.

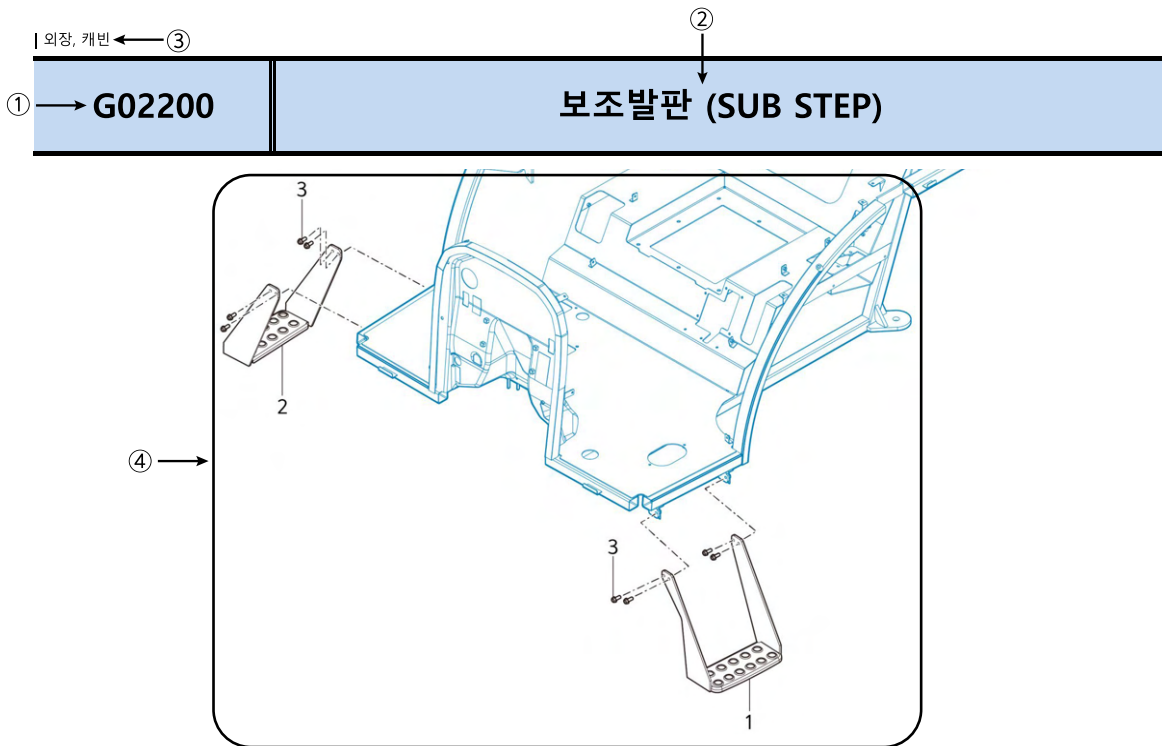
- 부품을 주문할 때에는 부품명세서의 도해의 그림번호와 부품목록의 번호가 동일한 것을 선택하여 부품의 형식, 품번, 수량, 적용시점 등을 기재한 후 주문해 주십시오.
- 부품명세서에 번호가 없는 것은 개별적으로 판매하지 않고 상위 레벨의 조합 부품으로 주문해 주십시오.
- 수요기에는 특히 소모부품 등의 주문이 폭주하므로 부품을 사전에 준비해 주시길 바랍니다.
- 주문하신 부품은 원칙적으로 오발송분 이외에는 반품을 받지 않습니다.

2) 부품은 반드시 TYM 순정부품을 사용해 주십시오.

- 시판되고 있는 유사품을 사용하면 조기파손 및 성능이 나빠지는 원인이 됩니다.

## 2. 부품명세서 보는 법

1) 부품명세서의 구성방식은 아래와 같습니다.



⑤ 순번 (NO)	⑥ 부품번호 (PART NO)	⑦ 품명 (PART NAME)	⑧ 품명 (PART NAME)	⑨ 수량		규격 (SPEC)	⑩ 비고 (REMARK)
				A			
1	TA00063712A	보조발판조합(좌)	SUB STEP ASS'Y(LH)	1			
2	TA00063711A	보조발판조합(우)	SUB STEP ASS'Y(RH)	1			
3	26106-08022	육각플랜지볼트	FLANGE BOLT, HEX	8			

# 부품명세서 사용법

2) 각 항목에 대한 의미는 다음과 같습니다.

① 그룹번호(GROUP NO)

카테고리별 그룹번호를 표시한다.

② 그룹명칭(GROUP NAME)

그룹명칭을 한글과 영문으로 표시한다.

③ 카테고리(CATEGORY)

부품의 위치에 따라 카테고리를 나누어 표기한다.

④ 그림(ILLUSTRATION)

해당 그룹에 대한 도해를 표시한다. 그림의 크기에 따라 작은 그림과 큰 그림의 2개 타입으로 표시한다.

⑤ 도번(NO)

그림의 목록을 연결해 주는 번호를 표시한다.

⑥ 품번(PART NO)

부품번호를 표시한다.

⑦ 품면(PART NAME)

부품명칭을 한글로 표시한다.

⑧ PART NAME(품명)

부품명칭을 영문으로 표시한다.

⑨ 수량(QTY)

해당부품에 대한 기종별 소요 수량을 표시한다. 적용 기종에 대해서는 상단을 참조한다.

⑩ 비고(REMARKS)

필요시 참고사항을 표시한다.(예: 오버 사이즈, 언더 사이즈, 치수, 사양 등)

※ 본 부품명세서는 개선을 위해 예고없이 변경 될 수 있습니다.



# 그룹 찾기

**A**

GROUP

엔진그룹  
(ENGINE)

**B**

GROUP

엔진 악세서리 & 컨트롤  
(ENGINE ACCESSORIES & CONTROL)

**C**

GROUP

페달, 레버  
(PEDAL, LEVER)

**D**

GROUP

유압  
(HYDRAULIC)

**E**

GROUP

전차축  
(FRONT AXLE)

**F**

GROUP

TM  
(TM)

**G**

GROUP

외장 & 캐빈  
(SHEET METAL & CABIN)

**H**

GROUP

전기장치 & 하니스  
(ELECTRICALS & HARNESS)

**I**

GROUP

웨이트, 라벨, 공구  
(WEIGHT, LABEL, TOOLS)

# 목차(CONTENTS)

그룹번호	그룹명칭	페이지	
<b>A. 엔진 (ENGINE)</b>			
A01_001	실린더블록조합부	CYLINDER BLOCK	A2
A02_004	팬구동폴리부	DRIVE PULLY	A4
A03_004	크랭크축폴리	CRANK SHAFT PULLEY	A6
A05_005	크랭크축 조합부	CRANK SHAFT ASS'Y OPTION	A8
A07_006	캠축조합부	CAMSHAFT	A10
A08_006	발전기부	ALTERNATOR	A12
A09_013	냉각수펌프조합부	COOLING WATER PUMP	A14
A10_008	냉각팬스페이스조합부	COOLING FAN SPACER	A16
A11_013	연료분사밸브조합	INJECTOR	A18
A12_019	연료분사펌프부	FUEL INJECTON	A20
A13_006	연료분사파이프부	PLUMBING, FUEL	A22
A16_005	연료필터 조합부	FUEL FILTER ASS'Y OPTION	A24
A17_018	흡기매니폴드조합부	INTAKE MANIFOLD ASS'Y OPTION	A26
A18_012	플라이휠부	FLYWHEEL	A28
A19_015	플라이휠 하우징부	FLYWHEEL HOUSING	A30
A20_013	실린더헤드조합	HEAD, CYLINDER	A32
A21_006	헤드커버부	HEAD COVER	A34
A23_011	터보차저취부부	TURBOCHARGER SUPPORT ASS'Y OPTION	A36
A24_008	터보차저조합부	TURBOCHARGER	A38
A26_005	오일쿨러조합부	COOLER, ENGINE OIL	A40
A27_010	오일팬조합부	OIL PAN ASS'Y OPTION	A42
A28_001	오일펌프조합부	PUMP, LUBRICATING OIL	A44
A29_005	오일필터조합부	FILTER, LUBRICATING OIL	A46
A30_003	유압펌프구동부	FRONT GEAR ACCESSORY DRIVE	A48
A31_008	피스톤조합부	PISTON	A50
A32_004	로커암조합부	LEVER, LOCKER	A52
A33_016	배기매니폴드부	EXHAUST MANIFOLD	A54
A35_002	아이들기어조합부	IDLE GEAR	A56
A36_005	기어케이스조합부	COVER, FRONT GEAR	A58
A37_001	밸런스부	BALANCE ASS'Y	A60
A38_007	검유봉조합부	GAUGE, OIL LEVEL	A62
A39_001	급유구조합	OIL FILLER CAP	A64
A40_005	엔진리프트조합부	LIFT ASS'Y OPTION	A66
A41_001	컴프레셔구동부	COMP,DRIVE PULLEY ASS'Y OPTION	A68
A42_004	스타터	MOTER, STARTIONS	A70
A44_014	DPF취부부	DPF MOUNTING OPTION	A72
A45_009	DPF부	DPF	A74
A48_006	V-벨트부	V-BELT	A76
A52_002	CCV 조합	CCV ASS'Y	A78

# 목차(CONTENTS)

그룹번호	그룹명칭	페이지
------	------	-----

## B. 엔진 액세서리 & 컨트롤 (ENGINE ACCESSORIES & CONTROL)

B01010	연료탱크	FUEL TANK ASS`Y	B2
B01020	연료탱크 브래킷	BRACKET, FUEL TANK	B4
B02020	라디에이터	RADIATOR	B6
B03010	에어클리너	AIR CLEANER	B8
B03030	배기파이프	EXHAUST PIPE	B10
B03031	배기소음기	MUFFLER	B12
B05012	악셀 페달	PEDAL, ACCELERATION	B14

## C. 페달, 레버 (PEDAL, LEVER)

C01020	클러치 릴리스	CLUTCH RELEASE	C2
C01030	클러치 페달	PEDAL, CLUTCH	C4
C02010	브레이크 페달	PEDAL, BRAKE	C6
C02020	브레이크 유압라인	BRAKE HYDRAULIC LINES	C8
C02040	브레이크 밸브	VALVE, BRAKE	C10
C02050	주차 브레이크	PARKING BRAKE	C12
C04010	셔틀 레버	LEVER, SHUTTLE	C14
C04031	주변속 레버	LEVER, MAIN SHIFT	C16
C04032	부변속 레버	LEVER, SUB SHIFT	C18
C04040	차동고정	DIFFERENTIAL	C20

## D. 유압 (HYDRAULIC)

D01010	유압펌프	HYDRAULIC PUMP	D2
D01020	저압 파이프	LOW PRESSURE PIPE	D4
D01040	유압필터	HYDRULIC FILTER	D6
D02010	조향 컬럼	STEERING COLUMN	D8
D02020	스티어링 밸브	VALVE, STEERING	D10
D02030	PST 파이프	PIPE, PST	D12
D02040	P.S.T 실린더	P.S.T CYLINDER	D14
D03040	조이스틱 조립 관계	JOY-STICK ASSEMBLY	D16
D04010	TBS 실린더	TBS CYLINDER	D18
D04020	TBS 조립	TBS ASSEMBLY	D20

# 목차(CONTENTS)

그룹번호	그룹명칭	페이지
<b>E. 전차축 (FRONT AXLE)</b>		
E01010	프런트 액셀 케이스	E2
E01015	전차축/서포트	E4
E01030	전륜기어 케이스	E8
E01040	전륜 차동 장치	E10
E01041	링기어	E12
E01070	전륜 구동축	E14
E01071	전1축	E16
E01072	전2축	E18
E01081	PST 실린더	E20
E01090	프런트 스피들	E22
<b>F. 트랜스미션 (TRANSMISSION)</b>		
F01010	클러치하우징	F2
F01020	미션케이스	F4
F01030	후차축 하우징	F6
F01040	후차축 케이스	F8
F01101	프로펠러 축 커버	F10
F02000	클러치조합	F12
F02020	클러치 축	F14
F02090	센터프레임	F16
F03011	주변속 1-2단 기어	F18
F03012	주변속 3-4단 기어	F20
F03060	카운터 축	F22
F03070	초저속	F24
F03071	초저속 기어	F26
F04010	전륜 구동축	F28
F04060	전륜시프터	F30
F05020	차동 조합	F32
F05030	차동캐리어	F34
F05040	링기어	F36
F06010	후차축	F38
F06021	유성기어	F40
F06022	감속 기어	F42
F06030	브레이크	F44
F07020	PTO 클러치 축	F46
F07030	PTO 구동축	F48
F07040	PTO 피동축	F50
F07070	PTO 축	F52
F07100	PTO브레이크	F54

# 목차(CONTENTS)

그룹번호	그룹명칭	페이지
F07110	PTO 레귤레이터	PTO REGULATOR F56
F07130	PTO PS 펌프	PTO PS PUMP F60
F08021	주변속 포크	MAIN SHIFT FORK F62
F08060	PTO 변속 포크	FORK, PTO SHIFT F64
F10010	유압 실린더 케이스	CASE, HYDRAULIC CYLINDER F68
F10020	리프트 암	LIFT ARM F70
F10030	안전밸브	SAFETY VALVE F72
F10063	드래프트 컨트롤 레버	DRAFT CONTROL LEVER F74
F10140	전자유압	ELECTRON HYDRAULIC F76
F10150	리모트밸브	VALVE, REMOTE F78
	오일 스트레이너	OIL STRAINER F82
	TBS 조립	TBS ASSEMBLY F84
	플라이휠	FLY WHEEL F86

## G. 외장 & 캐빈 (SHEET METAL & CABIN)

G01020	본네트	BONNET G2
G01060	본네트 고정브라켓	FIXED BRACKET, BONNET G4
G01080	프런트액슬 브래킷	FRONT AXLE BRACKET G6
G01100	프로펠라축	PROPELLER SHAFT G8
G01111	지지 브래킷/앞	BRACKET/FR G10
G02010	캐빈 프레임 조합	CABIN FRAME ASS'Y G12
G02011	문기둥커버조합	PILLAR COVER ASS'Y G14
G02020	대시보드	DASH BOARD G16
G02022	컬럼스테이	STAY, COLUMN G18
G02030	사이드미러조합	SIDE MIRROR ASS'Y G20
G02050	출입문조합	FENDER ASS'Y G22
G02071	전방유리 조합	FRONT WINDOW ASS'Y G24
G02072	후방유리조합	REAR WINDOWS ASS'Y G26
G02073	측면유리	SIDE WINDOWS G28
G02120	선루프조합	SUN-ROOF ASS'Y G30
G02131	루프[외부]	ROOF/OUTER G32
G02132	루프[내부]	ROOF/INNER G34
G02140	운전석	DRIVER'S SEAT G36
G02181	휀더 커버/좌	FENDER COVER/LH G38
G02182	휀더 커버/우	FENDER COVER/RH G40
G02190	휀더조합	FENDER ASS'Y G42
G03000	본기에어컨조립	AIR CONDITIONER ASSEMBLY G44
G03010	캐빈에어컨조립	AIR CONDITIONER ASSEMBLY, CABIN G46
G03020	에어컨덕트조합	A/C DUCT ASS'Y G48
G03090	컴프레셔&텐션폴리	COMPRESSOR&TENSION PULLY G50
G03091	컴프레셔	COMPRESSOR

## 목차(CONTENTS)

그룹번호	그룹명칭	페이지	
G05020	톱링크	TOP LINK	G54
G05030	하부링크	LOWER LINK	G56
G05051	리프트링크(좌)	LIFT LINK ASS'Y - L	G58
G05070	드로우바 히치	DRAWBAR HITCH	G60

### H. 전기장치 & 하니스 (ELECTRICALS & HARNESS)

H01030	배터리	BATTERY	H2
H03000	배선	HARNESS	H4
H03050	캐빈 배선	CABIN HARNESS	H6
H04090	혼	HORN	H8
H05040	와셔 탱크	WASHER LIQUID TANK	H10

### I. 웨이트, 라벨, 공구 (WEIGHT, LABEL, TOOLS)

I01000	밸런스 웨이트 관계	BALANCE WEIGHT	I2
I03000	명판	(NAME PLATE)-A	I4
I03000	명판	(NAME PLATE)-B	I6
I03000	명판	명판 (NAME PLATE)-C	I8
I05010	전륜휠&타이어	FRONT WHEEL&TIRE	I10
I05020	후륜휠&타이어	REAR WHEEL&TIRE	I12
I07010	부대부품	SPARE TOOLS	I14

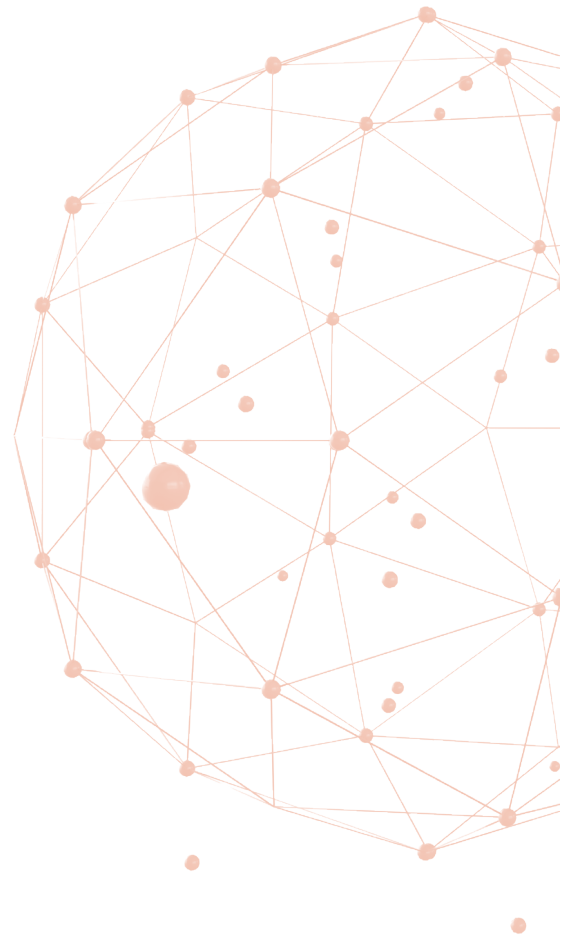


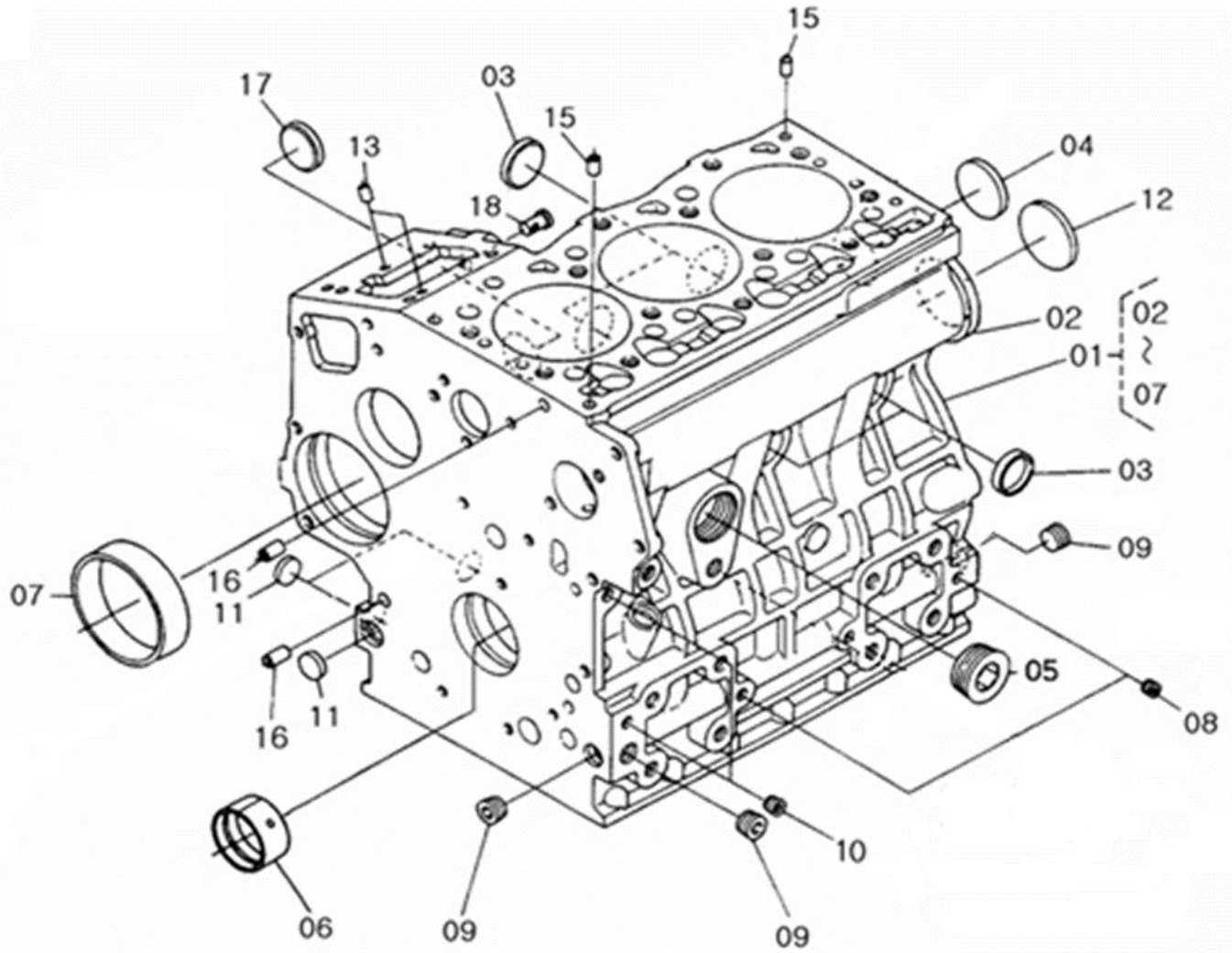
# A

---

GROUP

엔진  
(ENGINE)





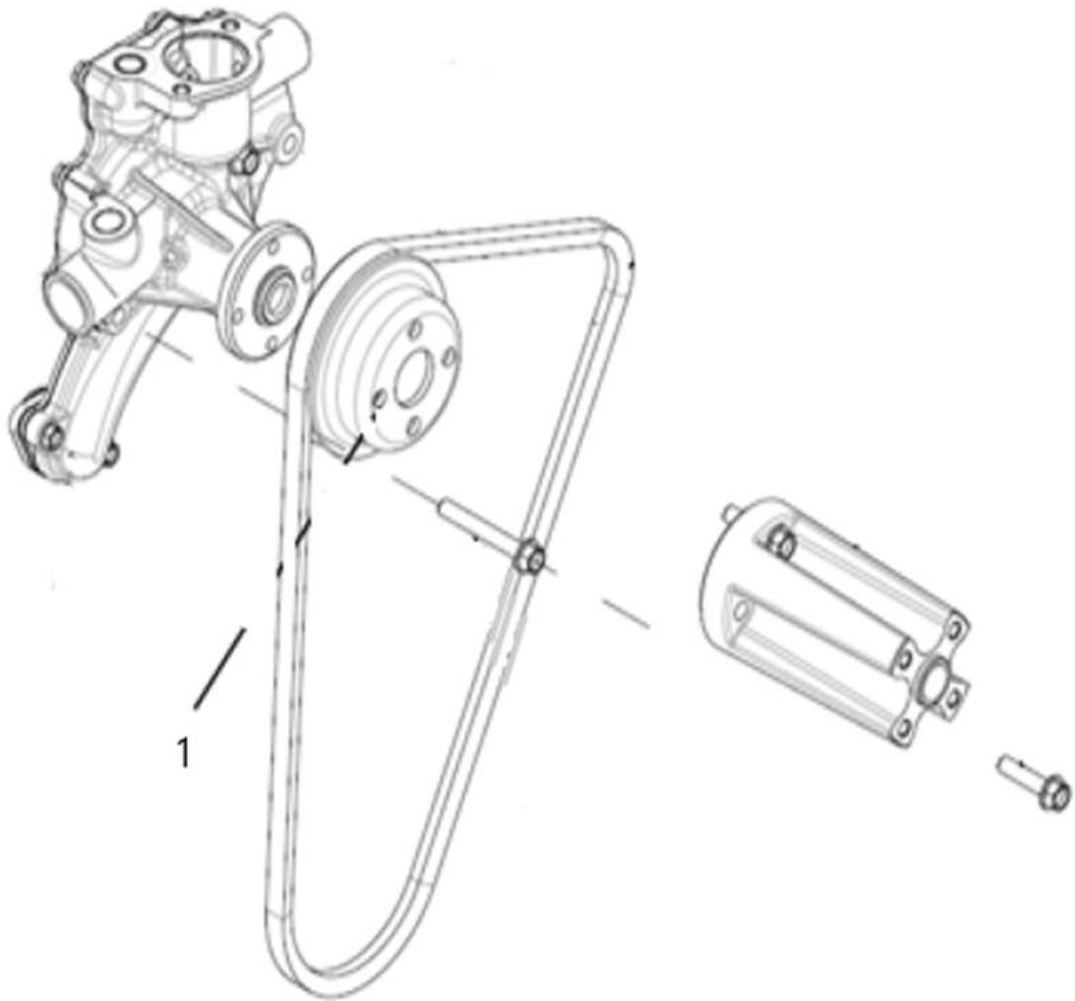


A01\_001

## 실린더블록조합부 (CYLINDER BLOCK)

A: K65

순번 (NO)	부품번호 (PART NO)	품명 (PART NAME)	품명 (PART NAME)	수량		규격 (SPEC)	비고 (REMARK)
				A			
1	HS01010000A	실린더 블록 조합	COMP. BLOCK, CYLINDER	1			
2	HS01010101G	실린더 블록	BLOCK, CYLINDER	1			
3	27241-280000	시일링 캡형 플러그 28	PLUG, EXPANSION	4			
4	27241-300000	시일링 캡형 플러그 30	PLUG, EXPANSION	1			
5	HM23030000A	플러그 (블록 히터)	PLUG, THREADED	1			
6	HT01010400A	메인 부쉬	BUSHING, MAIN	1			
7	HT01010900A	가버너 기어 부쉬	BUSHING, GOVERNOR	1			
8	HT01010200A	테이퍼 플러그(PT1/16)	PLUG , PIPE	3			
9	HT01010300A	테이퍼 플러그(PT1/4)	PLUG, PIPE	3			
10	23871-010000	테이퍼 플러그	PLUG, PIPE	3			
11	27231-180000	접시형 플러그 18	PLUG, EXPANSION	3			
12	27231-450000	접시형 플러그 45	PLUG, EXPANSION	1			
13	HT01010500A	평행핀	PIN, DOWEL	2			
15	22351-060012	스프링 핀	PIN, SPRING	2			
16	HT01010600A	파이프 핀	PIN, PIPE	2			
17	HT01010700A	실링 캡 28	CAP, SEALING	1			
18	HT01010800A	스타터 스프링 핀	PIN, STATER SPRING	1			

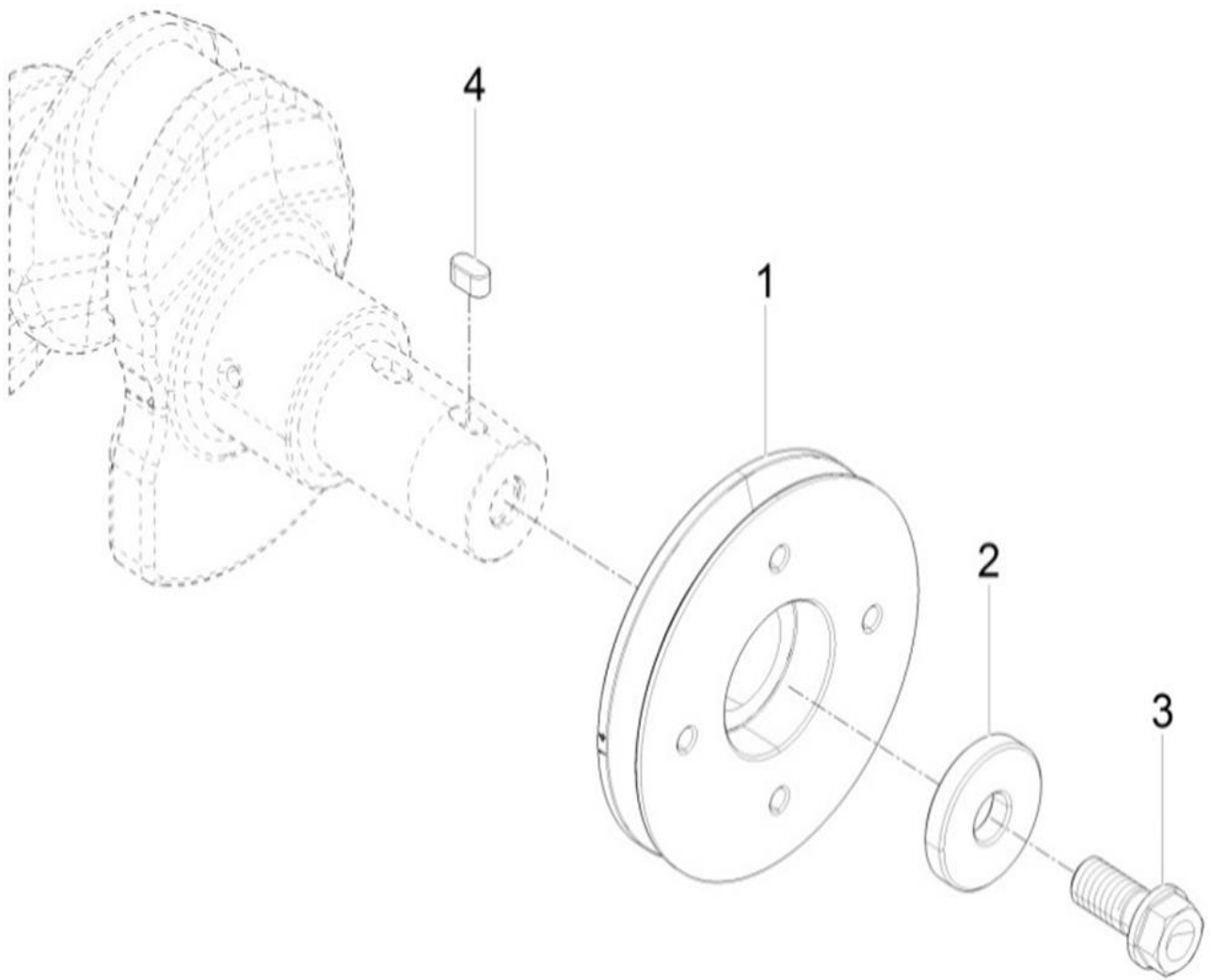


A02\_004

## 팬구동풀리부 (DRIVE PULLY)

A: K65

순번 (NO)	부품번호 (PART NO)	품명 (PART NAME)	품명 (PART NAME)	수량		규격 (SPEC)	비고 (REMARK)
				A			
1	EA00003004A	V-풀리(FAN)	V-PULLEY	1			

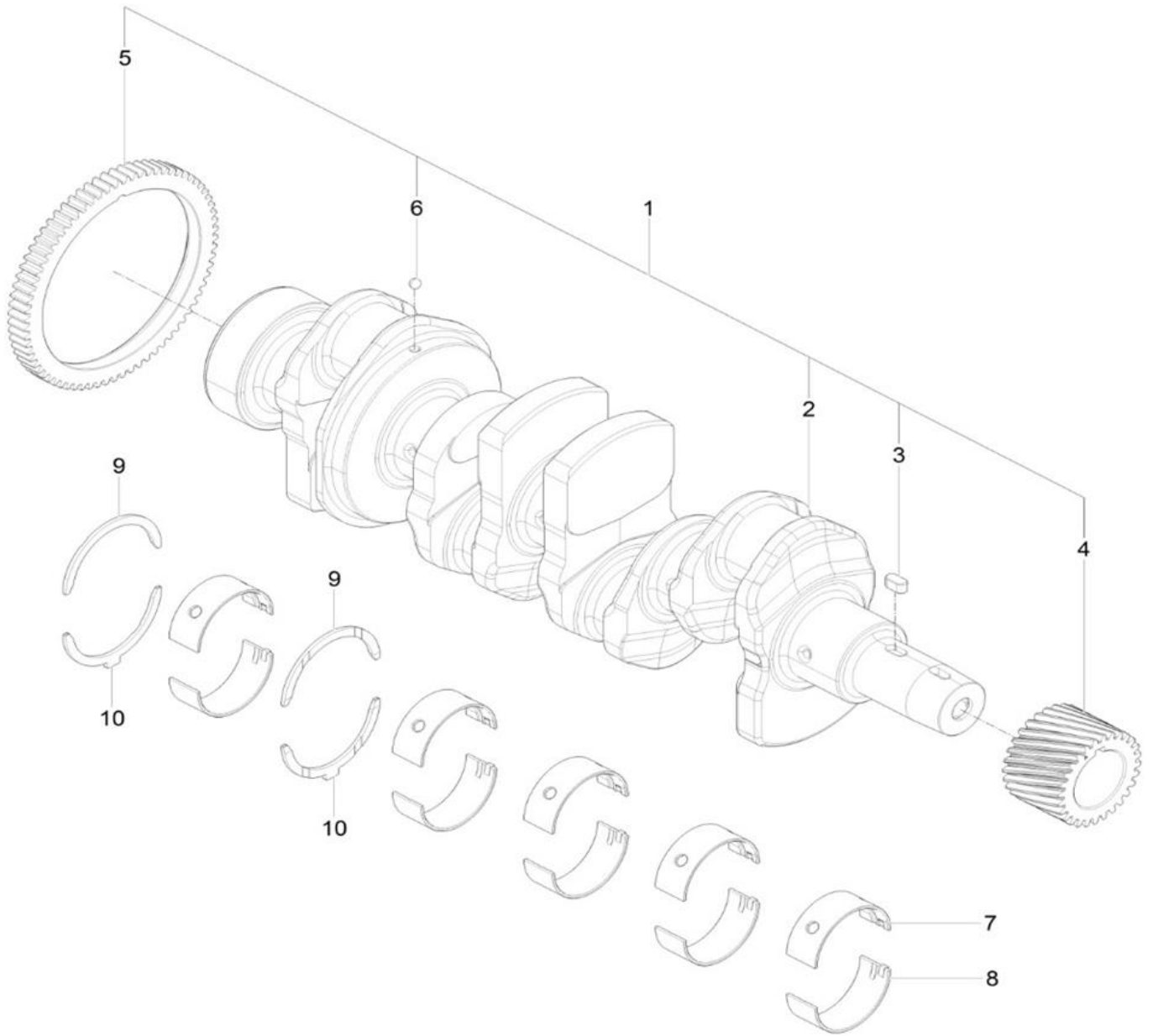


A03\_004

## 크랭크축풀리 (CRANK SHAFT PULLEY)

A: K65

순번 (NO)	부품번호 (PART NO)	품명 (PART NAME)	품명 (PART NAME)	수량			규격 (SPEC)	비고 (REMARK)
				A				
1	HRU0020100C	V-풀리(크랭크축)	V-PULLEY(CRANK SHAFT)	1				
2	HRA0800800A	평와셔(V-풀리)	WASHER(V-PULLEY)	1				
3	HH09090000A	볼트(V-풀리)	BOLT(V-PULLEY)	1				
4	22512-070140	미끄럼키	KEY, SQUARE	1				

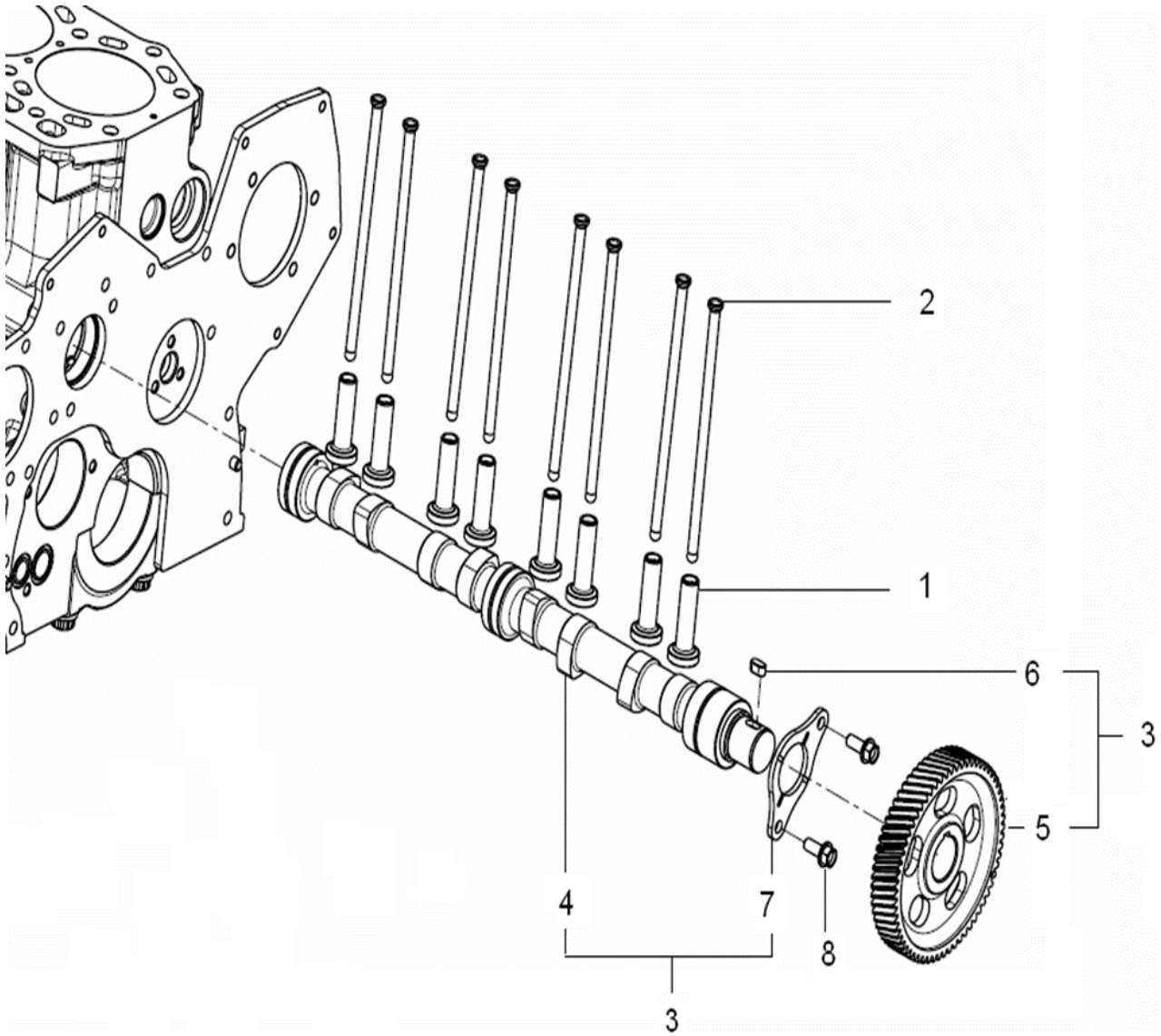


A05\_005

## 크랭크축 조립부 (CRANK SHAFT ASS'Y OPTION)

A: K65

순번 (NO)	부품번호 (PART NO)	품명 (PART NAME)	품명 (PART NAME)	수량		규격 (SPEC)	비고 (REMARK)
				A			
1	EA00004512A	크랭크축조립	CRANK SHAFT ASS'Y	1			
2	HRA0800101E	크랭크축	CRANK SHAFT	1			
3	22512-070140	미끄럼키	KEY, SQUARE	1			
4	HRA0800200A	크랭크기어	GEAR, CRANK	1			
5	HRA0800400A	밸런스구동기어	GEAR, BALANCE DRIVE	1			
6	24190-080002	강구	BALL, STEEL	1			
7	HRA0100201A	메인베어링(상)	BEARING, UPPER MAIN	5			
8	HRA0100202A	메인베어링(하)	BEARING, LOWER MAIN	5			
9	HRA0100301A	스러스트베어링(상)	BEARING, UPPER THRUST	2			
10	HRA0100302A	스러스트베어링(하)	BEARING, LOWER THRUST	2			



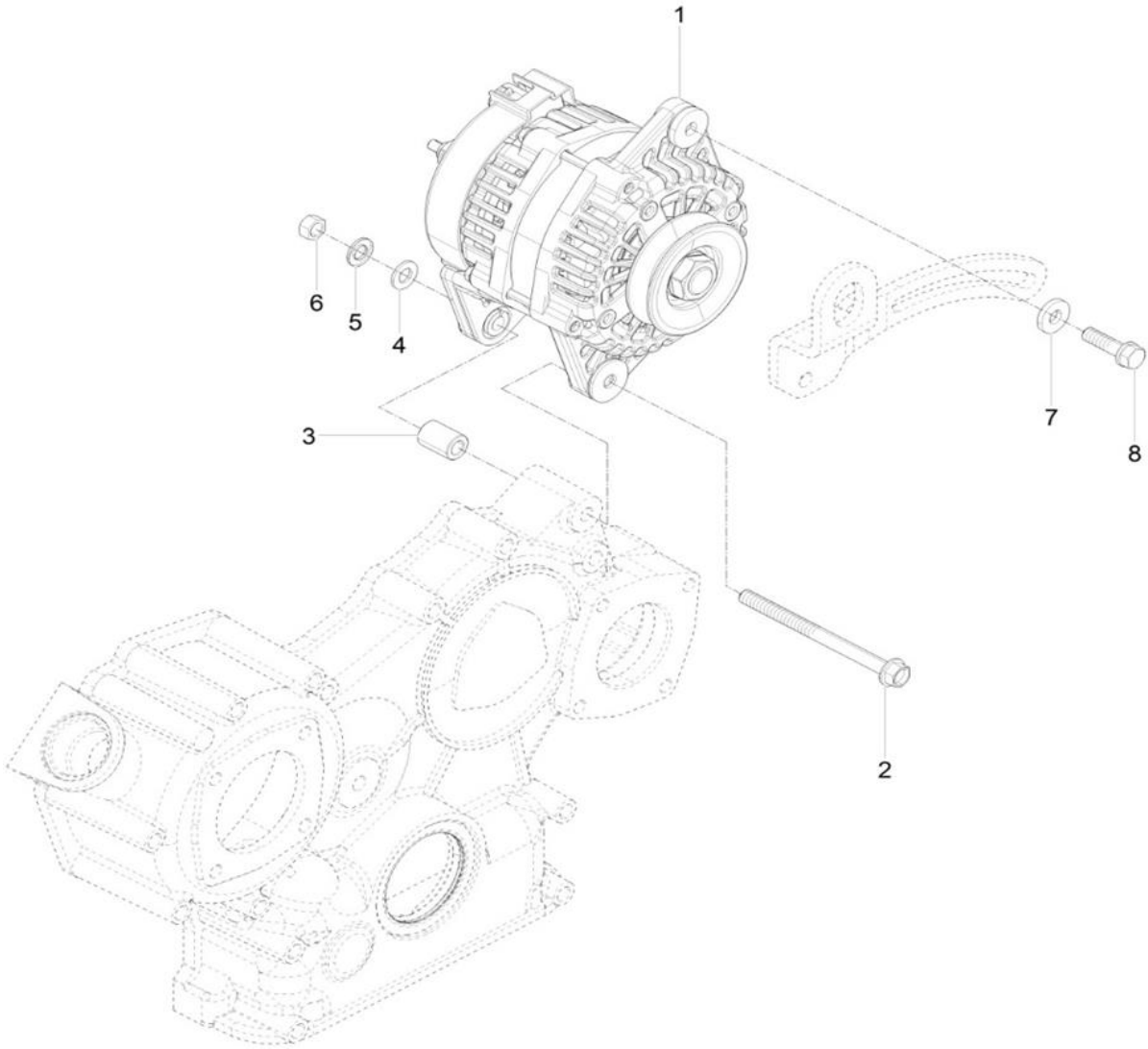


A07\_006

## 캠축조합부 (CAMSHAFT)

A: K65

순번 (NO)	부품번호 (PART NO)	품명 (PART NAME)	품명 (PART NAME)	수량		규격 (SPEC)	비고 (REMARK)
				A			
1	HH08060000B	태핏	TAPPET,VALVE	8			
2	HRJ0700500A	푸시로드(중공)	ROD,PUSH	8			
3	HRJ0700300C	캠축조합	CAMSHAFT	1			
4	HRJ0700301D	캠축(TC)	CAMSHAFT	1			
5	HRA0700302A	캠축기어	GEAR,CAMSHAFT	1			
6	22512-070140	미끄럼키	KEY,SQUARE	1			
7	HRA0700304A	스러스트베어링(캠축)	BEARING,CAMSHAFT THRUST	1			
8	26106-080202	육각플랜지볼트	SCREW,HEX FLANGE HEAD CA	2			

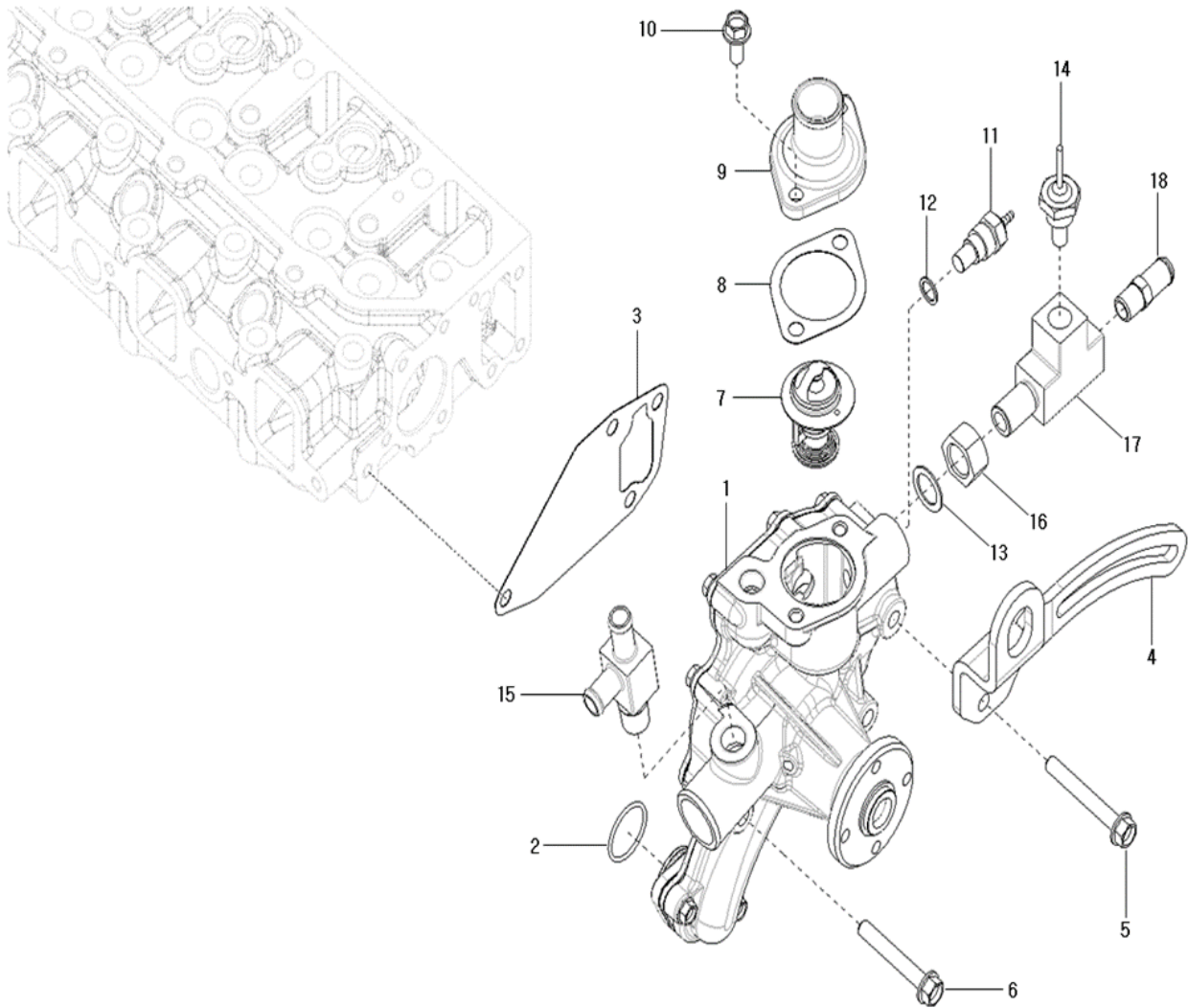


A08\_006

## 발전기부 (ALTERNATOR)

A: K65

순번 (NO)	부품번호 (PART NO)	품명 (PART NAME)	품명 (PART NAME)	수량		규격 (SPEC)	비고 (REMARK)
				A			
1	EA00004190B	발전기조합(12V-70A)	ALTERNATOR(12V-70A)	1			
2	26106-081052	육각플랜지볼트	HEX. FLANGE BOLT	1			
3	HN21240000A	스페이서	SPACER	1			
4	22137-080000	평와셔	PLAIN WASHER	1			
5	22217-080000	스프링와셔	SPRING WASHER	1			
6	26716-080002	육각너트	HEX. NUT	1			
7	RR15170000A	와셔 8.5x20x3.2	WASHER	1			
8	26013-080302	와셔조립육각볼트	BOLT, WASHER SET	1			

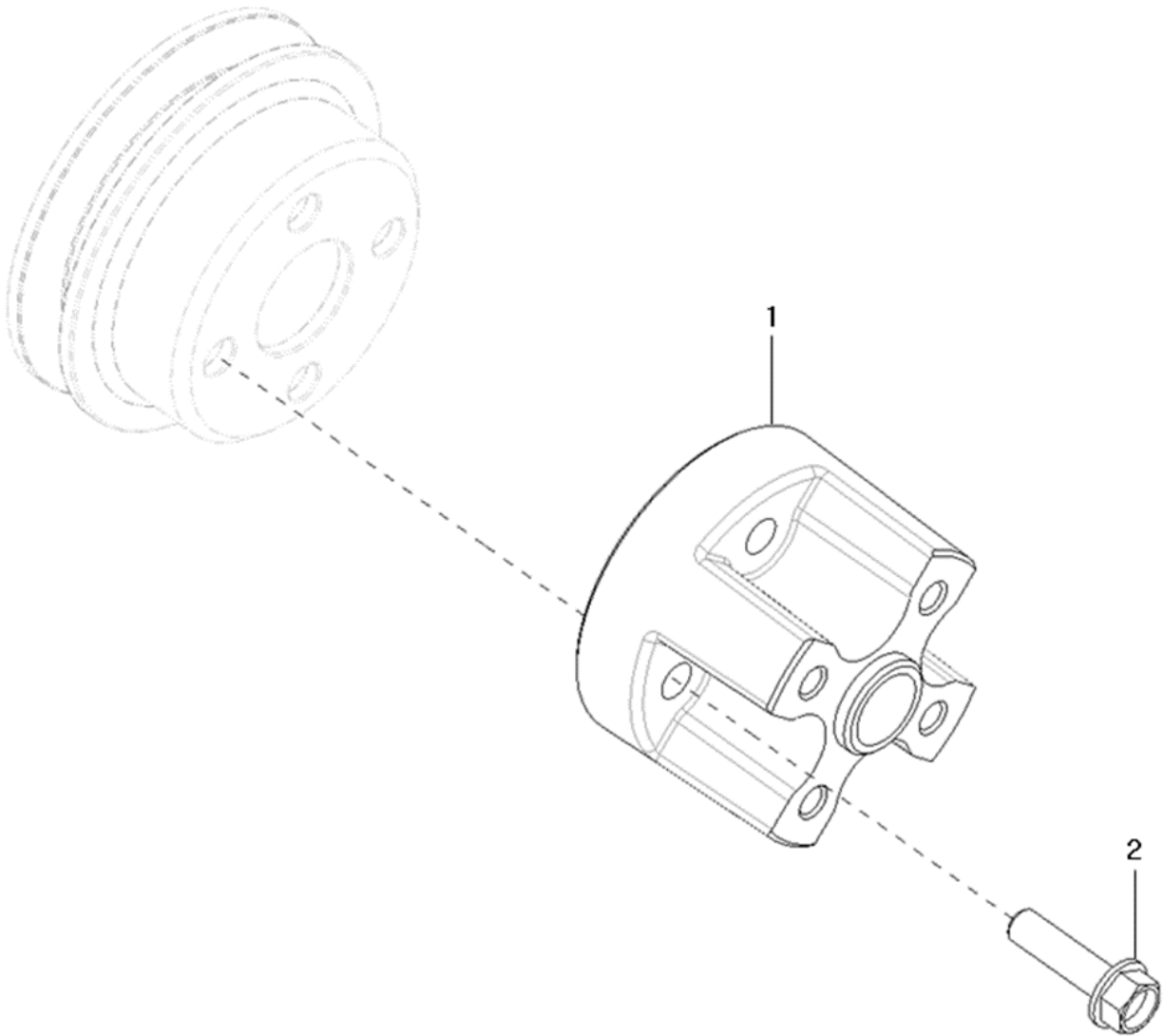


A09\_013

## 냉각수펌프조합부 (COOLING WATER PUMP)

A: K65

순번 (NO)	부품번호 (PART NO)	품명 (PART NAME)	품명 (PART NAME)	수량		규격 (SPEC)	비고 (REMARK)
				A			
1	EA00000400F	냉각수펌프조합	WATER PUMP ASSY	1			
2	24341-000280	고정용S형O링	O-RING	1			
3	HRA1200200A	패킹(CWP커버외측)	PACKING(CWP COVER)	1			
4	EA00004306B	벨트조정브래킷	BRACKET, BELT ADJUSTMENT	1			
5	26106-080602	육각플랜지볼트	HEX. FLANGE BOLT	1			
6	26106-080552	육각플랜지볼트	HEX. FLANGE BOLT	3			
7	HK10030000A	서모스탯	THERMO STAT	1			
8	HA10670000B	커버패킹	PACKING, COVER	1			
9	HC09160000B	커버(서모스탯)	COVER(THERMO STAT)	1			
10	26106-080182	육각플랜지볼트	HEX. FLANGE BOLT	2			
11	HH12190000A	수온센서	SENSOR, WATER	1			
12	23414-100014	패킹	PACKING	1			
13	23414-160000	패킹	PACKING	1			
14	HH12210000A	센서(에어히터)	SENSOR(AIR HEATER)	1			
15	FLW5110000B	T조인트	T-JOINT	1			
16	26736-160002	육각너트	HEX, NUT	1			
17	FLW5100000A	T조인트	T-JOINT	1			
18	HRC1204000B	조인트 PT 1/4	NIPPLE, PLAIN PIPE	1			

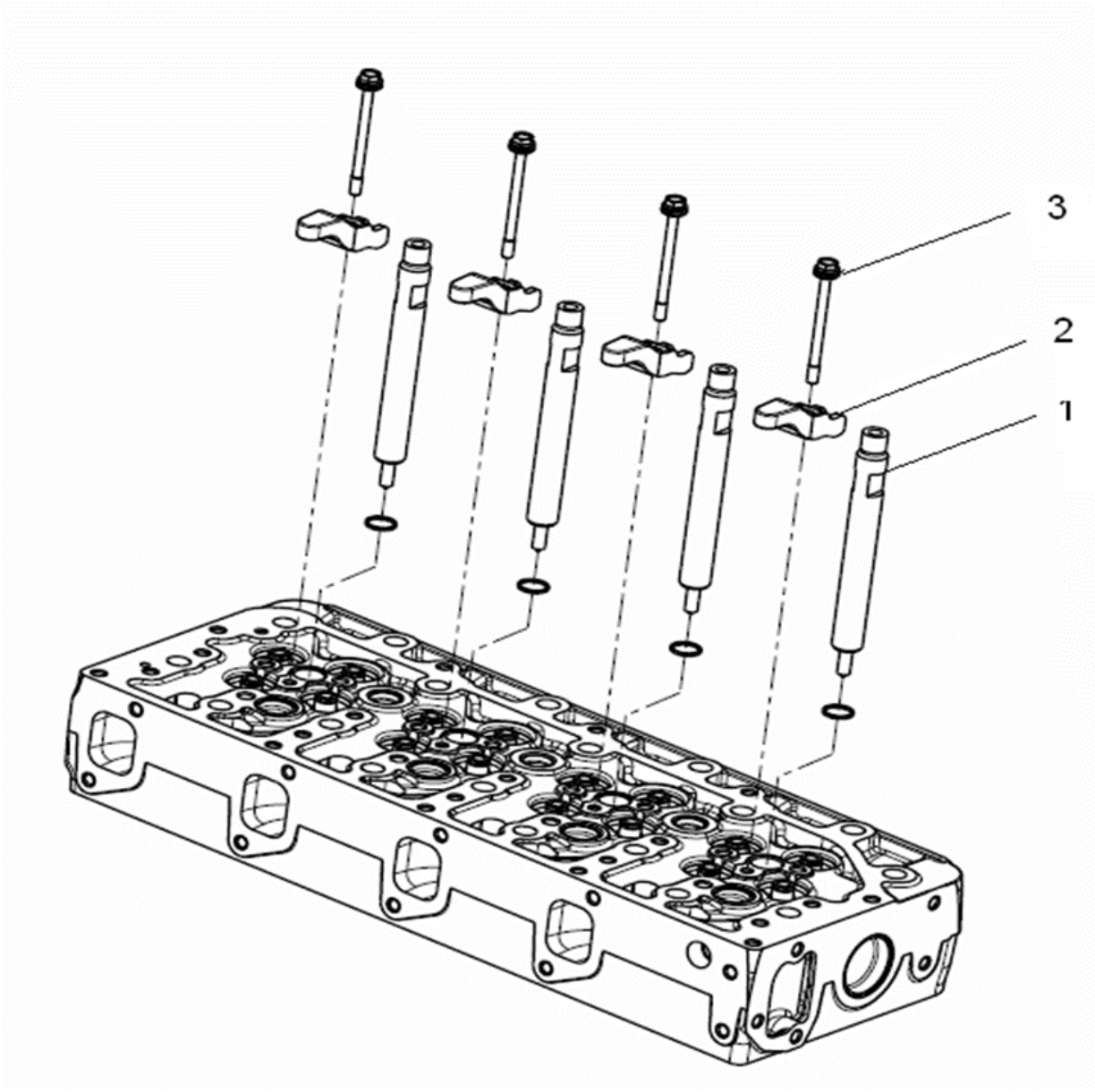


A10\_008

## 냉각팬 스페이서조합부 (COOLING FAN SPACER)

A: K65

순번 (NO)	부품번호 (PART NO)	품명 (PART NAME)	품명 (PART NAME)	수량		규격 (SPEC)	비고 (REMARK)
				A			
1	EA00004571A	스페이서(냉각팬)	SPACER(COOLING FAN)	1			
2	26106-080302	육각플랜지볼트	SCREW, HEX FLANGE HEAD CAP	4			



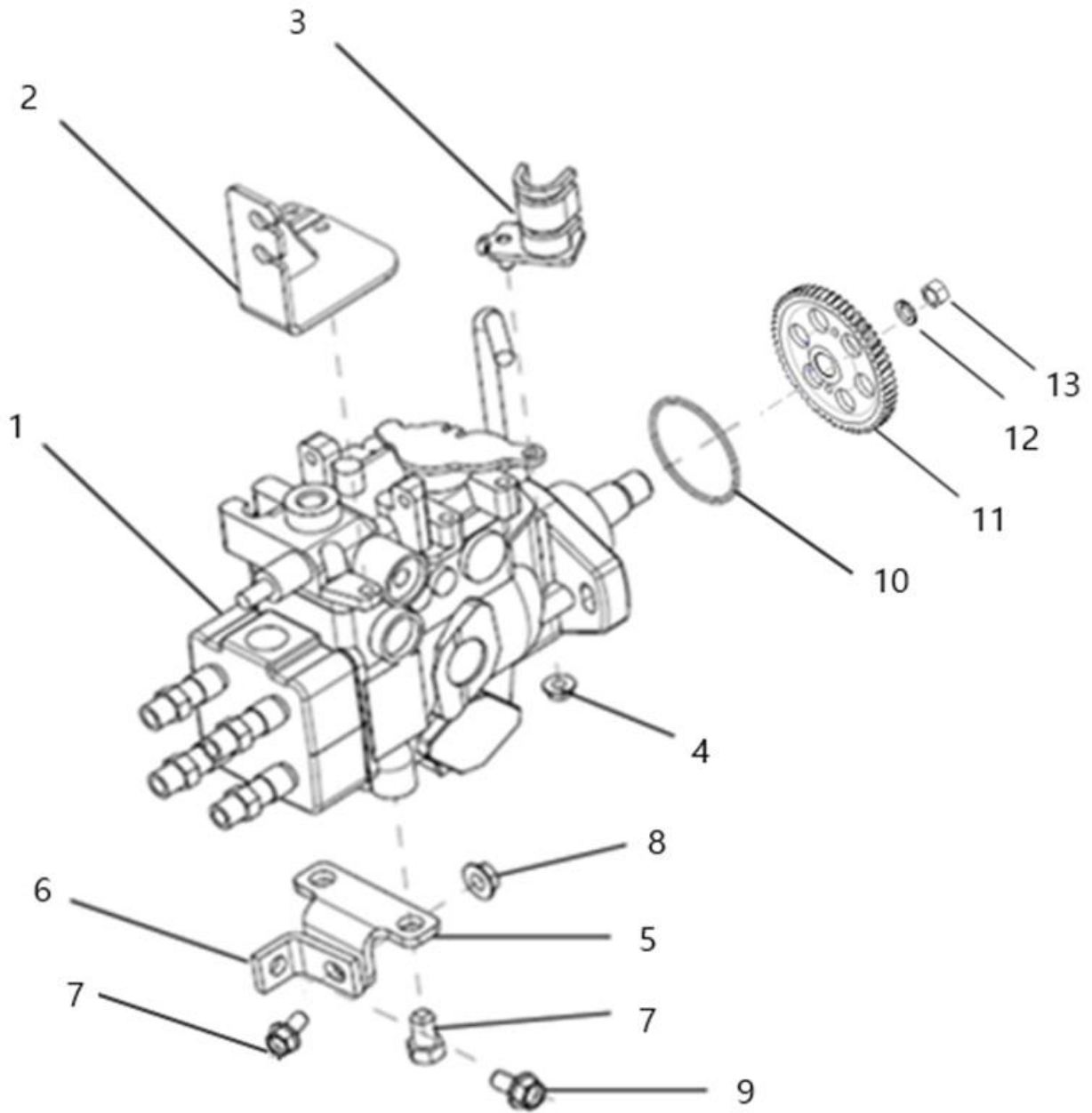


A11\_013

## 연료분사밸브조합 (INJECTOR)

A: K65

순번 (NO)	부품번호 (PART NO)	품명 (PART NAME)	품명 (PART NAME)	수량		규격 (SPEC)	비고 (REMARK)
				A			
1	EA00004700A	연료분사밸브조합	INJECTER	4			
2	HRJ0260200A	인젝터클램프	CLAMP,INJECTER	4			
3	HRJ0260300A	인젝터클램프볼트	SCREW,INJECTER CLAMP	4			

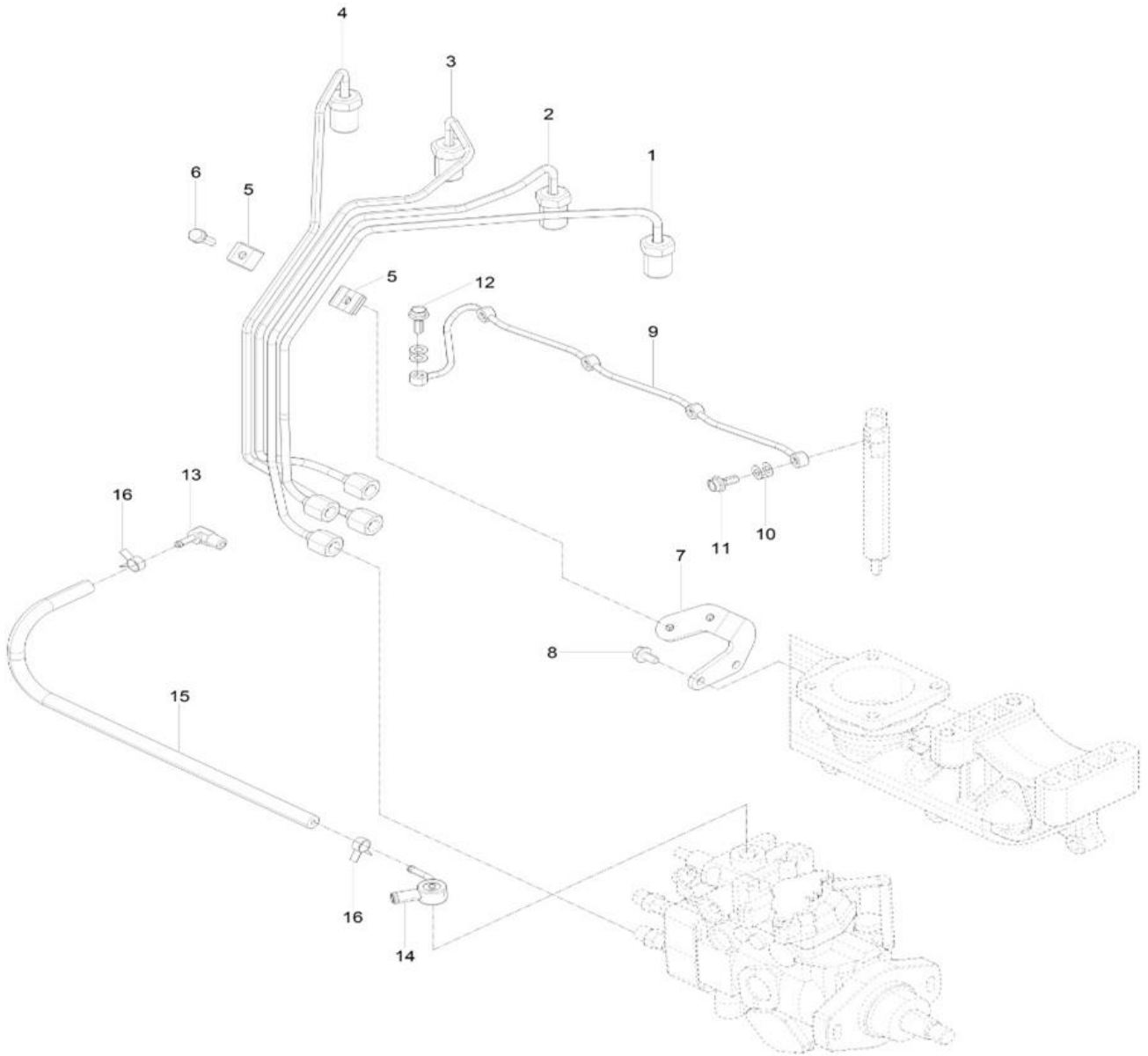


A12\_019

연료분사펌프부 (FUEL INJECTION)

A: K65

순번 (NO)	부품번호 (PART NO)	품명 (PART NAME)	품명 (PART NAME)	수량		규격 (SPEC)	비고 (REMARK)
				A			
1	EA00005158A	연료분사펌프조합	FUEL INJECTION PUMP ASSY	1			
2	EA00005041A	서포트(액셀레버)	SUPPORT, ACCE. LEVER	1			
3	EA00004566A	조정브래킷(액셀레버)	ADJUST. BRACKET, ACCE. LEVER	1			
4	26367-0600002	육각플랜지너트	FLANGE, NUT M6	1			
5	HRA130020DB	VE 지지 브래킷(A)	VE SUPPORT BRACKET(A)	1			
6	HRA130030DB	VE 지지 브래킷(B)	VE SUPPORT BRACKET(B)	1			
7	26116-100162	육각볼트	BOLT, M10 × 16	3			
8	26367-080002	육각플랜지너트	FLANGE, NUT M8	1			
9	26106-080162	육각플랜지볼트	FLANGE, BOLT 8 × 16	1			
10	24311-000500	O-링	O-RING	1			
11	EA00006159A	연료분사펌프기어	GEAR, F/I PUMP	1			
12	22217-120000	스프링와셔	WASHER, SPRING	1			
13	26716-120002	육각너트	HEX. NUT	1			

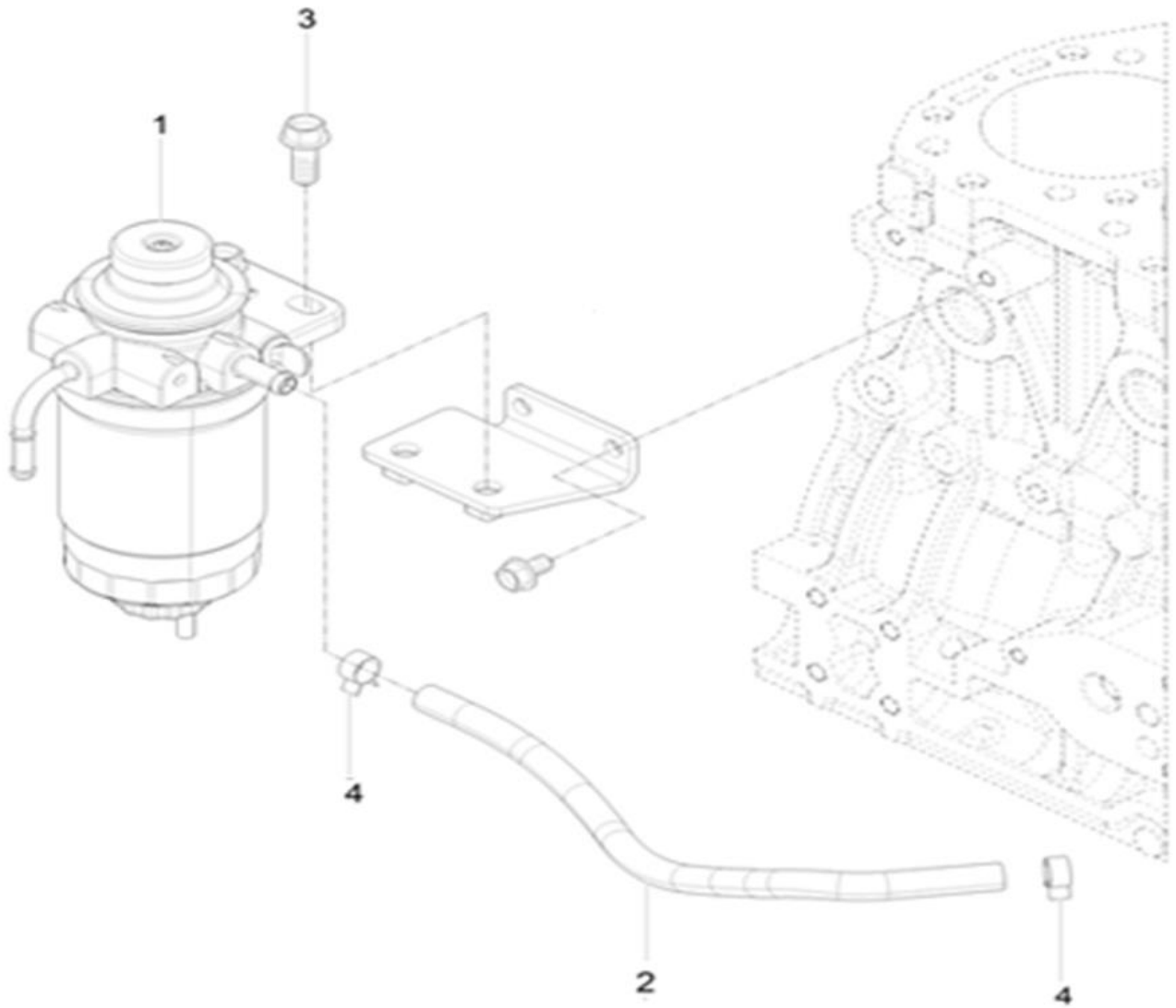


A13\_006

연료분사파이프부 (PLUMBING, FUEL)

A: K65

순번 (NO)	부품번호 (PART NO)	품명 (PART NAME)	품명 (PART NAME)	수량		규격 (SPEC)	비고 (REMARK)
				A			
1	EA00000586B	연료파이프조합(A)	FUEL PIPE ASS'Y(A)	1			
2	EA00000588B	연료파이프조합(B)	FUEL PIPE ASS'Y(B)	1			
3	EA00000590C	연료파이프조합(C)	FUEL PIPE ASS'Y(C)	1			
4	EA00000592B	연료파이프조합(D)	FUEL PIPE ASS'Y(D)	1			
5	HT17080000A	파이프클램프(B)	PIPE CLAMP(B)	4			
6	26013-060202	와셔조립육각볼트	BOLT, WASHER SET	2			
7	EA00000795A	연료파이프브래킷	BRACKET, FUEL PIPE	1			
8	26106-060122	육각플랜지볼트	HEX. FLANGE BOLT	2			
9	HRJ0203001A	퇴유파이프조합	FUEL RETURN PIPE ASS'Y	1			
10	HRJ0203003A	동패킹(퇴유아피프)	PACKING(FUEL RETURN PIPE)	5			
11	HRJ0203002A	퇴유파이프볼트	BOLT, FUEL RETURN	4			
12	EA00000095A	퇴유파이프볼트B	BOLT B, FUEL RETURN	1			
13	HRJ2201006C	연료퇴유니플	NIPPLE, FUEL RETURN	1			
14	EA00000991B	조인트조합	JOINT ASS'Y	1			
15	EA00000994B	퇴유호스	HOSE, FUEL RETURN	1			
16	EA00006187A	Cobra클램프(Ø11)	Cobra CLAMP(Ø11)	2			

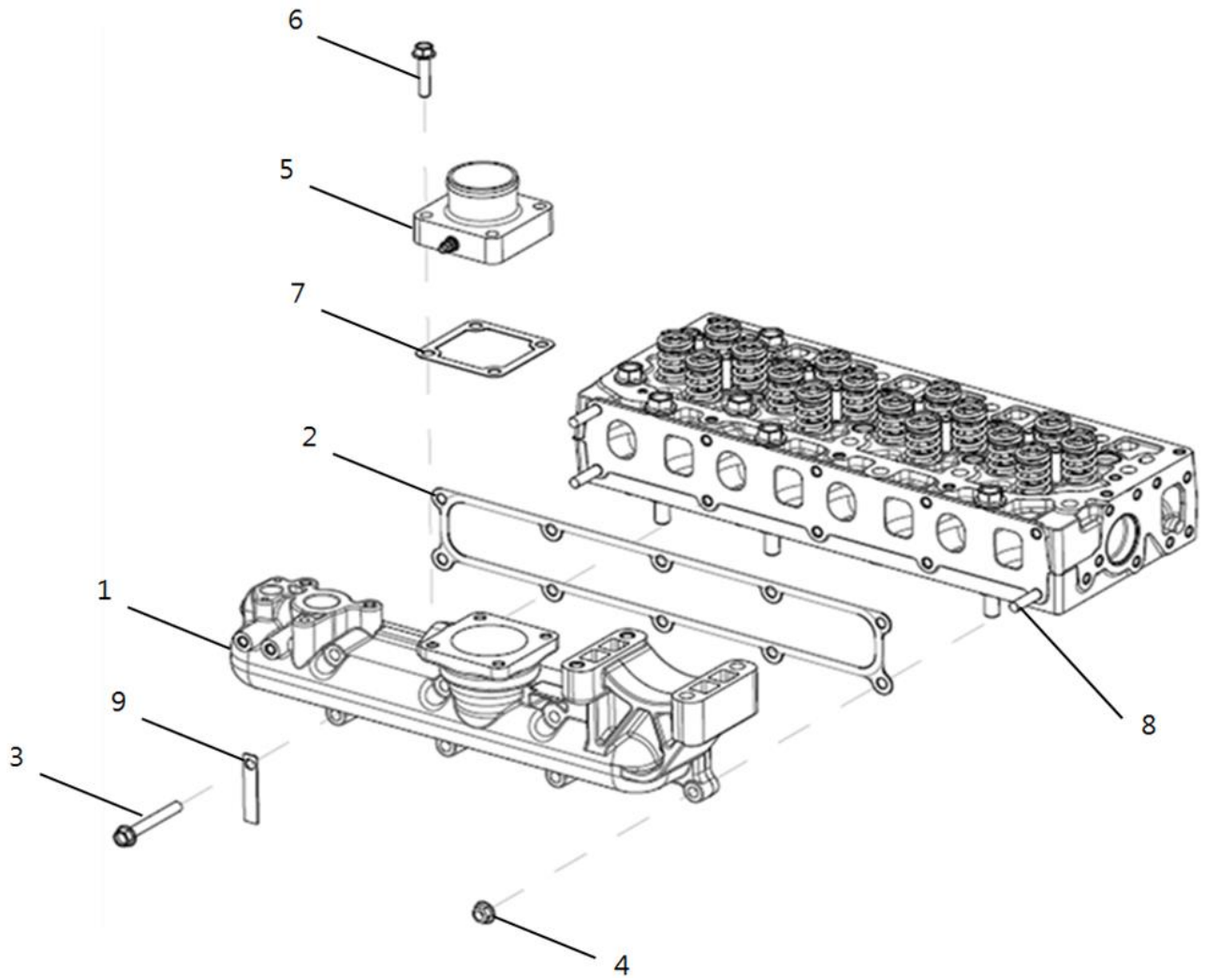


A16\_005

## 연료필터 조합부 (FUEL FILTER ASS'Y OPTION)

A: K65

순번 (NO)	부품번호 (PART NO)	품명 (PART NAME)	품명 (PART NAME)	수량		규격 (SPEC)	비고 (REMARK)
				A			
1	EA00003130B	연료필터조합	FUEL FILTER ASS'Y	1			
2	EA00000698B	연료호스	HOSE, FUEL	1			
3	26106-100252	육각플랜지볼트	HEX. FLANGE BOLT	2			
4	EA00006188A	Cobra클램프(Ø13)	Cobra CLAMP(Ø13)	2			



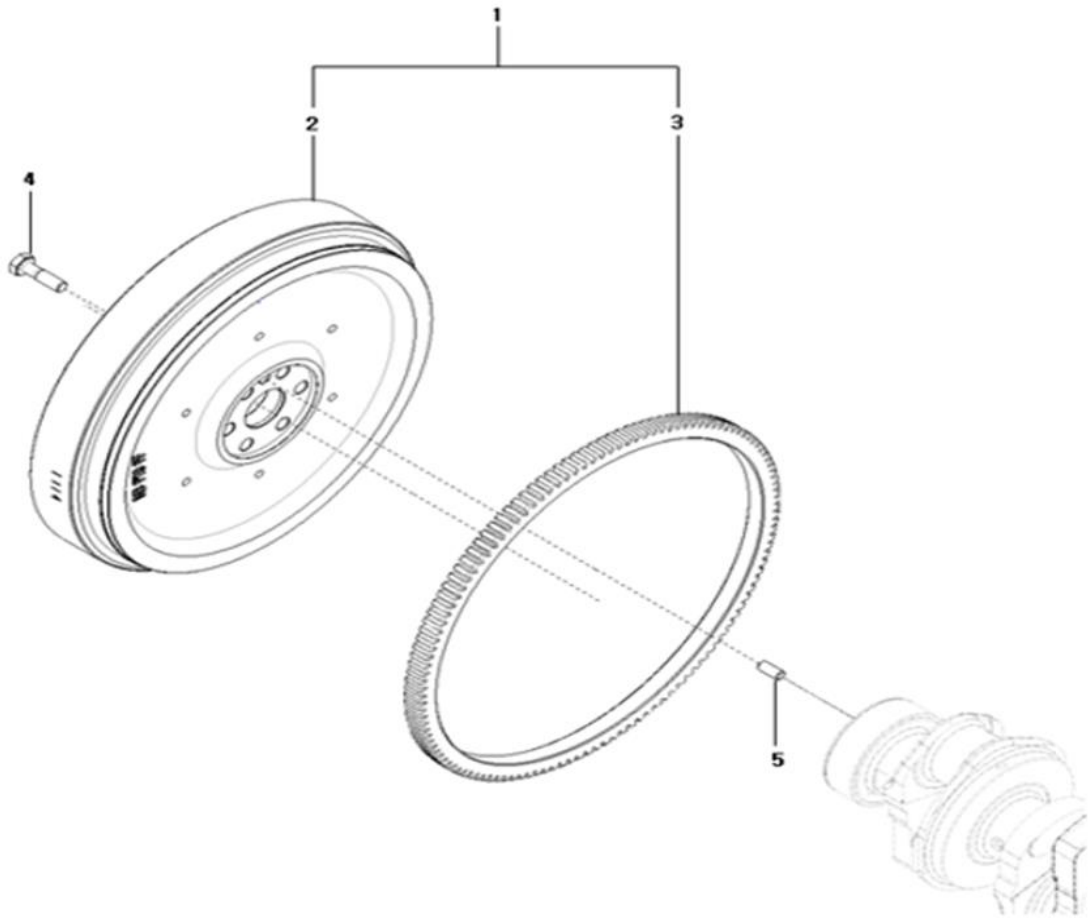


A17\_018

흡기매니폴드조합부 (INTAKE MANIFOLD ASS'Y OPTION)

A: K65

순번 (NO)	부품번호 (PART NO)	품명 (PART NAME)	품명 (PART NAME)	수량		규격 (SPEC)	비고 (REMARK)
				A			
1	HRJ0500101C	흡기매니폴드	MANIFOLD,AIR INTAKE	1			
2	HRJ0500200A	개스킷(흡기매니폴드)	GASKET,INTAKE MANIFOLD	1			
3	26216-080352	심음볼트	BOLT, STUD 8 X 35	3			
4	26106-080652	육각플랜지볼트	SCREW,HEX FLANGE HEAD CAP	7			
5	26367-080002	육각플랜지너트	NUT,HEXAGON FLANGE	3			
6	HK04020000B	에어히터	AIR HEATER	1			
7	26106-080352	육각플랜지볼트	SCREW,HEX FLANGE HEAD CAP	4			
8	HK04030000A	패킹(에어히터)	PACKING(Air-Heater )	1			
9	CEH3050000A	배선 클램프	CLAMP, WIRE	1			

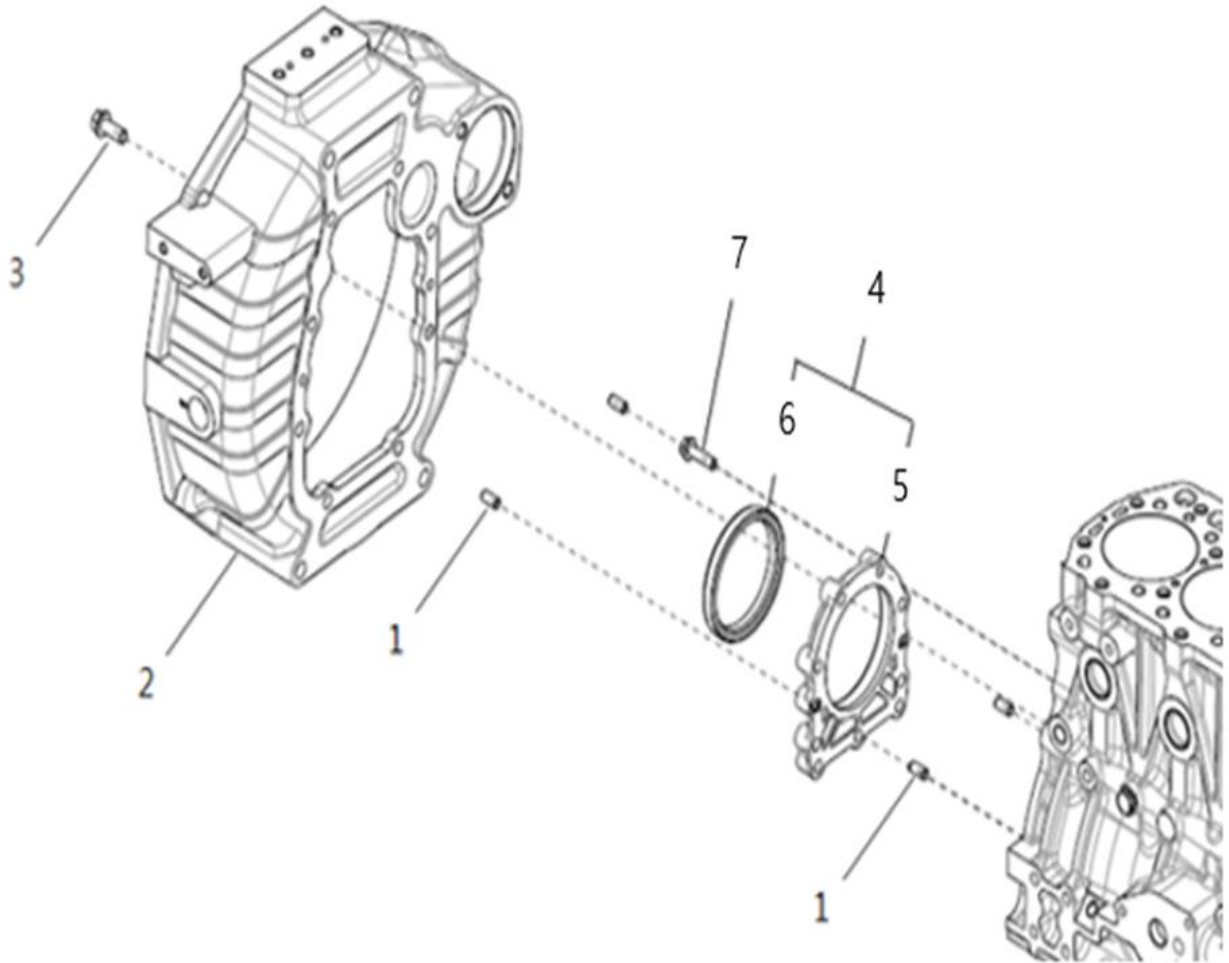


A18\_012

## 플라이휠부 (FLYWHEEL)

A: K65

순번 (NO)	부품번호 (PART NO)	품명 (PART NAME)	품명 (PART NAME)	수량		규격 (SPEC)	비고 (REMARK)
				A			
1	HRC7000200C	플라이휠조합	FLYWHEEL ASS'Y	1			
2	HRC7000201C	플라이휠	FLYWHEEL	1			
3	HA07070000A	링기어	RING GEAR	1			
4	HRC0801000A	플라이휠볼트	BOLT, FLYWHEEL	6			
5	22312-080160	평행핀	PIN, DOWEL	1			

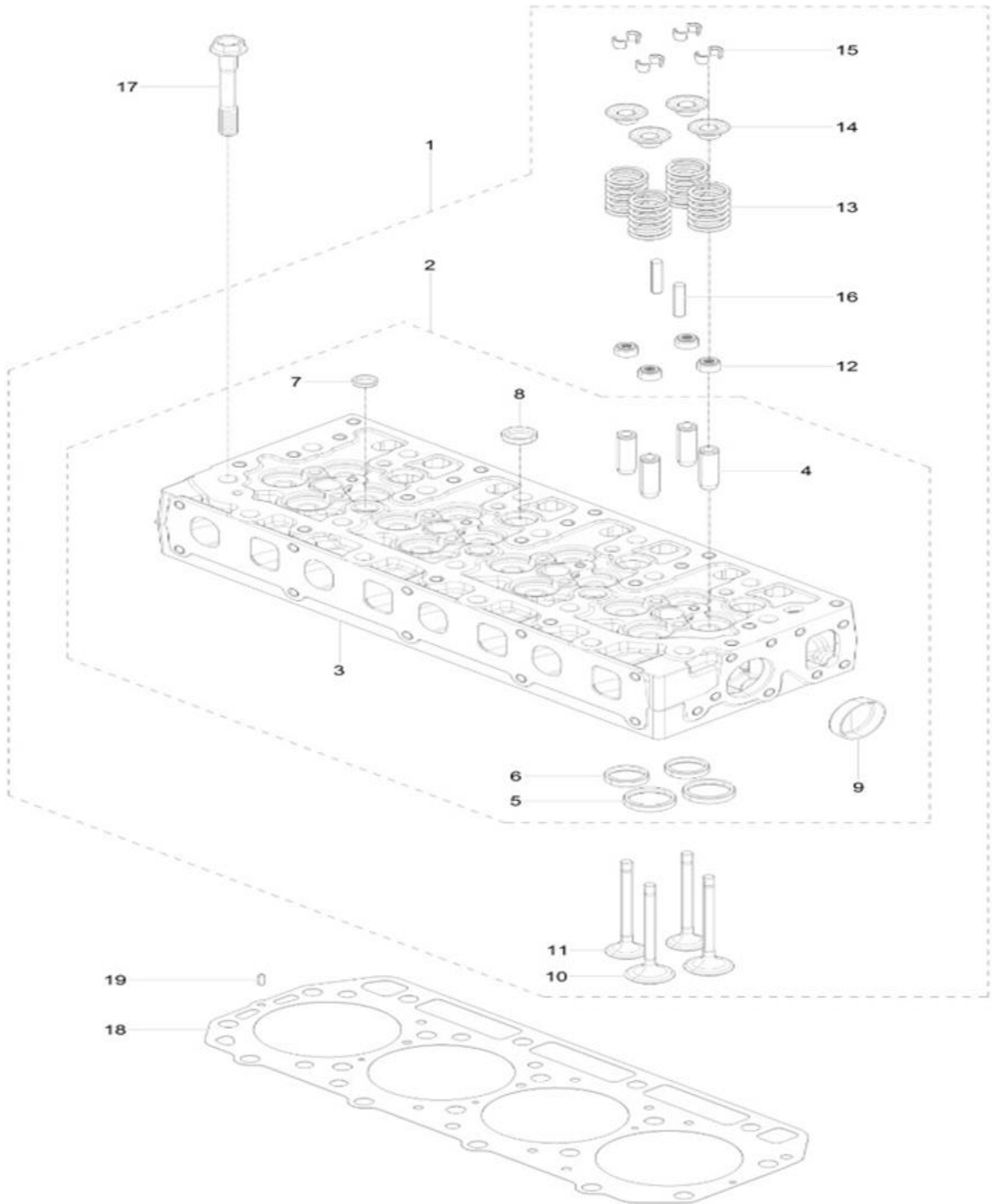


A19\_015

## 플라이휠 하우징부 (FLYWHEEL HOUSING)

A: K65

순번 (NO)	부품번호 (PART NO)	품명 (PART NAME)	품명 (PART NAME)	수량		규격 (SPEC)	비고 (REMARK)
				A			
1	22312-080160	평행핀	PIN, PARALLER 8 x 16	4			
2	HRC7000300B0	플라이휠하우징	HOUSING, FLYWHEEL	1			
3	26106-100252	육각플랜지볼트	BOLT, FLANGE 10 x 20	8			
4	HRA0301400B9	오일실하우징조합	HOUSING ASS'T, OIL SEAL	1			
5	HRA0301401B2	오일실하우징	HOUSING, OIL SEAL	1			
6	HRA0301402B4	오일실(F)	OIL SEAL (F)	1			
7	26106-080302	육각플랜지볼트	BOLT, FLANGE 8 x 30	9			

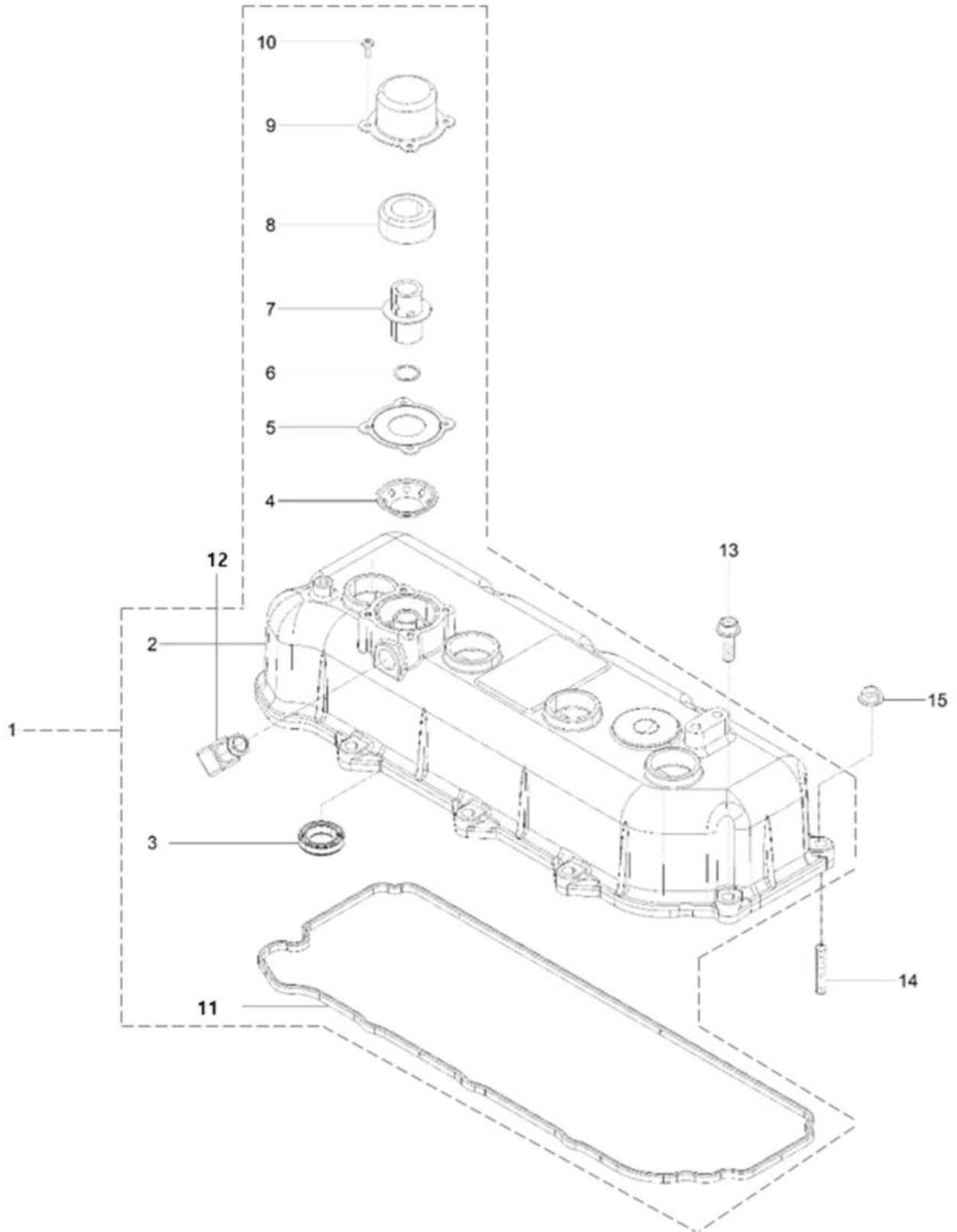


A20\_013

## 실린더헤드조합 (HEAD, CYLINDER)

A: K65

순번 (NO)	부품번호 (PART NO)	품명 (PART NAME)	품명 (PART NAME)	수량		규격 (SPEC)	비고 (REMARK)
				A			
1	EA00005588B	실린더헤드조합	HEAD ASS'Y, CYLINDER	1			
2	EA00006568A	실린더헤드조합	HEAD ASS'Y, CYLINDER	1			
3	EA00006569A	실린더헤드	HEAD, CYLINDER	1			
4	HRJ2201003B	밸브가이드	GUIDE, VALVE	16			
5	HRJ2201004A	흡기밸브시트	SEAT, INTAKE VALVE	8			
6	HRJ2201005A	배기밸브시트	SEAT, EXHAUST VALVE	8			
7	27241-160000	캠형플러그	PLUG, CAP	3			
8	27241-220000	캠형플러그	PLUG, CAP	4			
9	27241-400000	캠형플러그	PLUG, CAP	2			
10	HRJ2201008A	흡기밸브	INTAKE VALVE	8			
11	HRJ2201009A	배기밸브	EXHAUST VALVE	8			
12	HC03090000A	밸브스템시일	SEAL, VALVE STEM	16			
13	HRJ2201010A	밸브스프링	SPRING, VALVE	16			
14	HRJ2201011A	밸브스프링리테이너	RETAINER, VALVE SPRING	16			
15	HT03010600A	밸브스프링코터	COTTER, VALVE SPRING	32			
16	EA00001887A	밸브 브릿지핀	PIN, VALVE BRIDGE	8			
17	HRA0100500A	볼트(실린더헤드)	BOLT(CYLINDER HEAD)	18			
18	HRJ0100400A	헤드가스켓	HEAD GASKET	1			
19	22312-040100	평행핀	PIN, DOWEL	2			



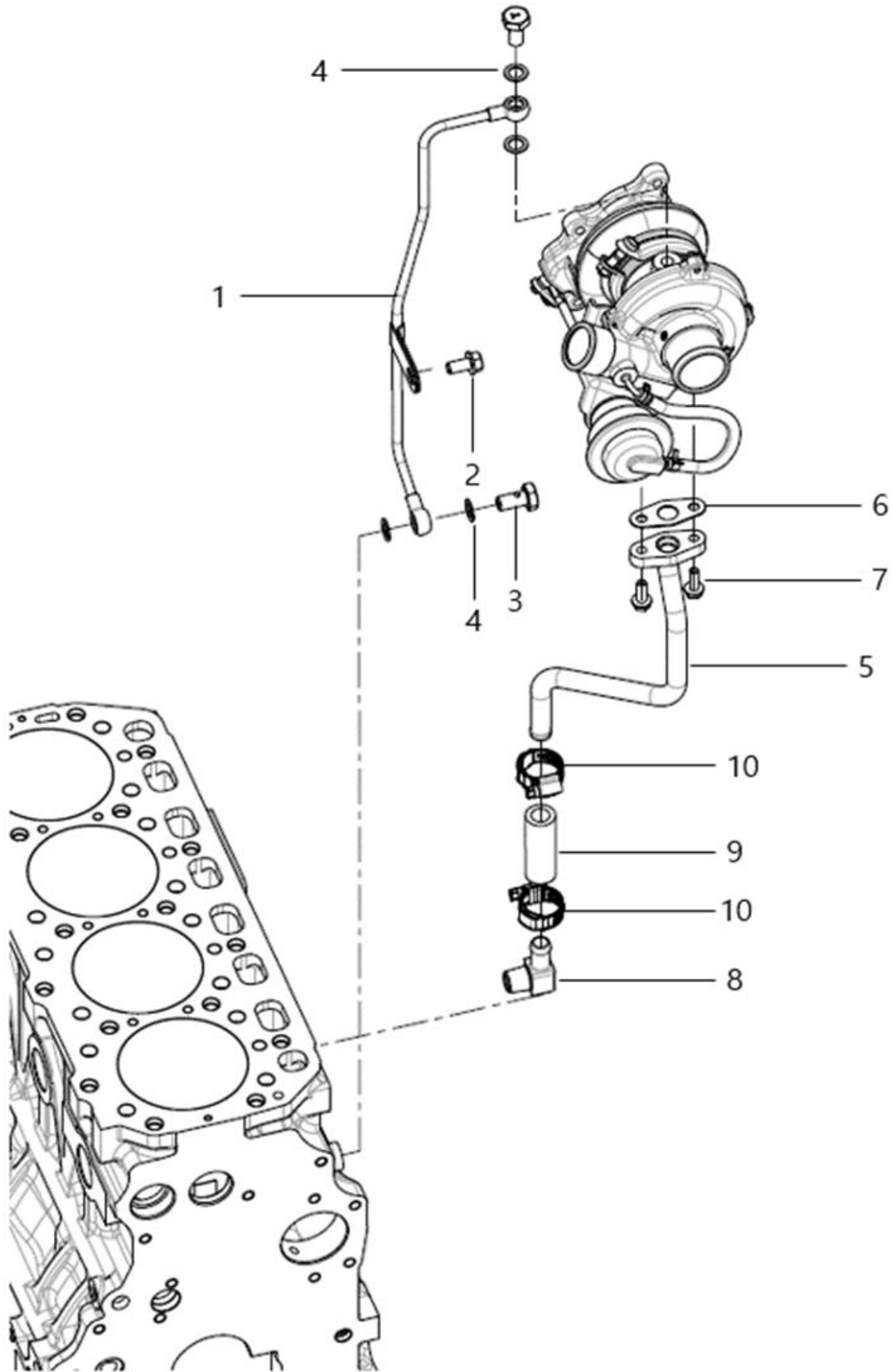


A21\_006

헤드커버부 (HEAD COVER)

A: K65

순번 (NO)	부품번호 (PART NO)	품명 (PART NAME)	품명 (PART NAME)	수량		규격 (SPEC)	비고 (REMARK)
				A			
1	EA00002179A	헤드커버조합	HEAD COVER ASS'Y	1			
2	EA00002178A	헤드커버	HEAD COVER	1			
3	HRJ0450300A	오일실(연료파이프)	OIL SEAL(FUEL PIPE)	4			
4	HRA0403900A	브리더조절판	ADJUSTMENT PLATE, BREATHER	1			
5	HRA0403800A	패킹(브리더)	PACKING(BREATHER)	1			
6	24341-000160	고정용 O-링	O-RING	1			
7	HRA0403700A	가이드조합	GUIDE ASS'Y	1			
8	HC03720000B	배플	BAFFLE	2			
9	HRA0403600A	브리더커버	COVER, BREATHER	1			
10	26587-040102	+ 자홈바인딩작은나사	CROSS-RECESSED HEAD SCREW	4			
11	HRJ0450200A	헤드커버패킹	PACKING, HEAD COVER	1			
12	EA00001054A	엘보12.6PT3/8	ELBOW13PTF3/8	1			
13	26106-080252	육각플랜지볼트	HEX. FLANGE BOLT	8			
14	26216-080282	심음볼트	STUD	2			
15	26367-080002	육각플랜지너트	HEX. FLANGE NUT	2			

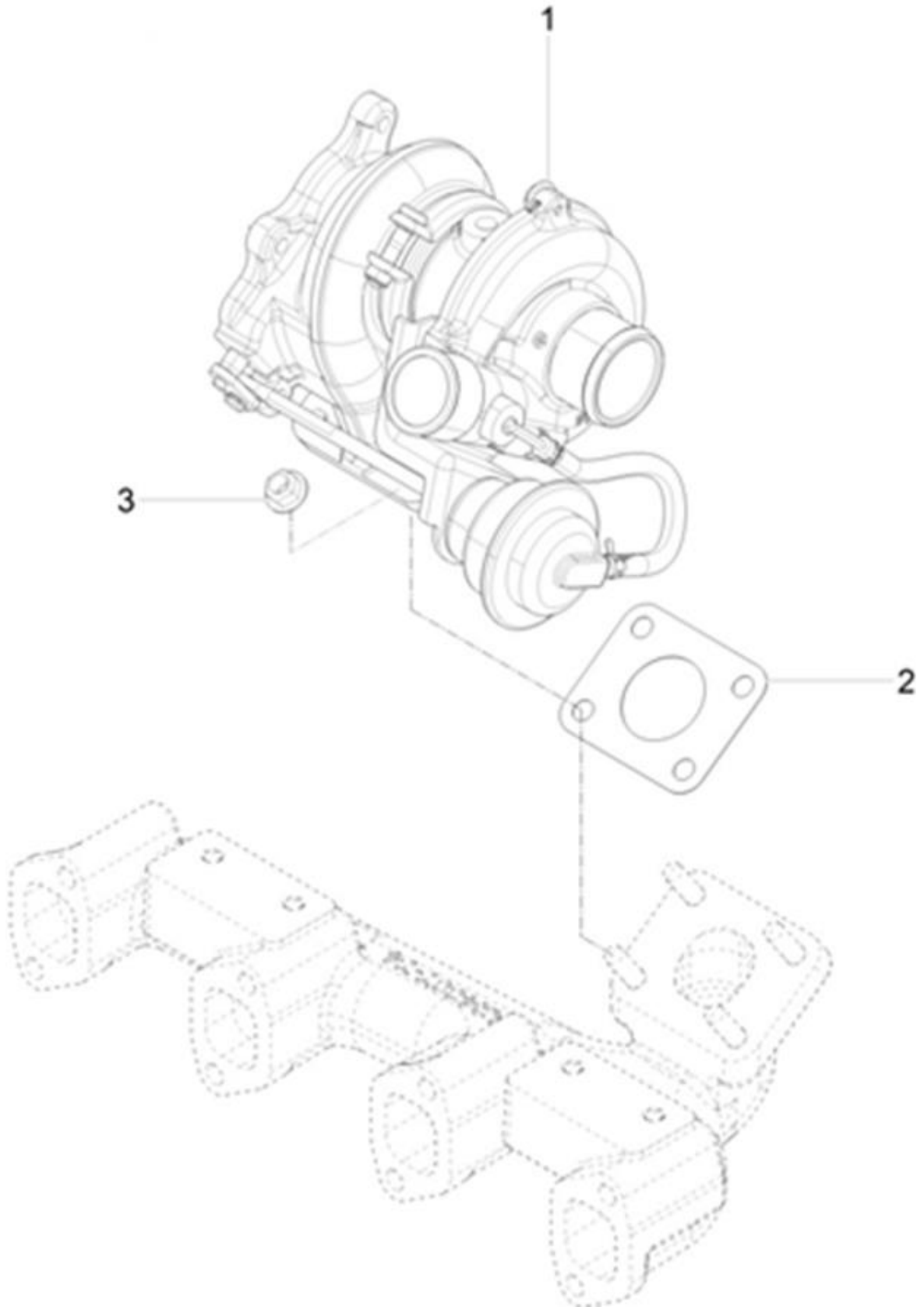


A23\_011

터보차저취부부 (TURBOCHARGER SUPPORT ASS'Y OPTION)

A: K65

순번 (NO)	부품번호 (PART NO)	품명 (PART NAME)	품명 (PART NAME)	수량		규격 (SPEC)	비고 (REMARK)
				A			
1	HRC11022H0F	윤활관(T/C IN)	LUB. PIPE(T/C IN)	1			
2	26106-08162	육각플랜지볼트	HEX. FLANGE BOLT	1			
3	HA09220000A4	파이프볼트	BOLT, PIPE	2			
4	23414-100000	패킹	PACKING	4			
5	HRC7001700C	윤활관(T/C OUT)	LUB. PIPE(T/C OUT)	1			
6	HP09350000A	패킹	PACKING	1			
7	26106-060182	육각플랜지볼트	HEX. FLANGE BOLT	2			
8	HRF1105000A	90도엘보 3/8	ELBOW, 90 DEGREE	1			
9	HRU0430900C	호스조인트	JOINT, HOSE	1			
10	23080-020000	호스클램프	CLAMP, HOSE	2			

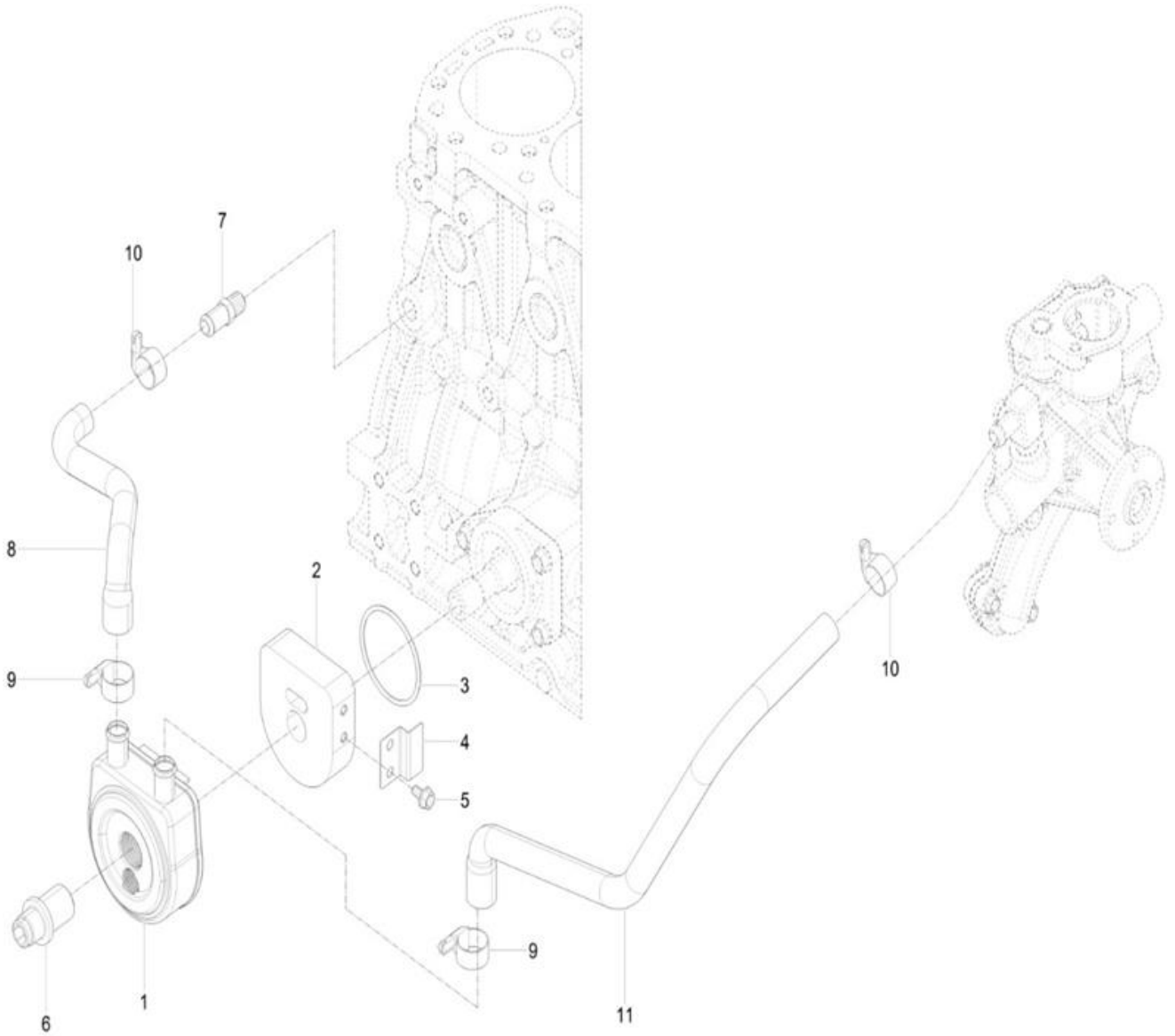


A24\_008

## 터보차져조합부 (TURBOCHARGER)

A: K65

순번 (NO)	부품번호 (PART NO)	품명 (PART NAME)	품명 (PART NAME)	수량		규격 (SPEC)	비고 (REMARK)
				A			
1	EA00004455A	터보차져	TURBOCHARGER	1			
2	HL0706000EB	가스켓(T/C IN)	GASKET(T/C IN)	1			
3	2636A-080002	육각플랜지너트	HEX. FLANGE NUT	4			

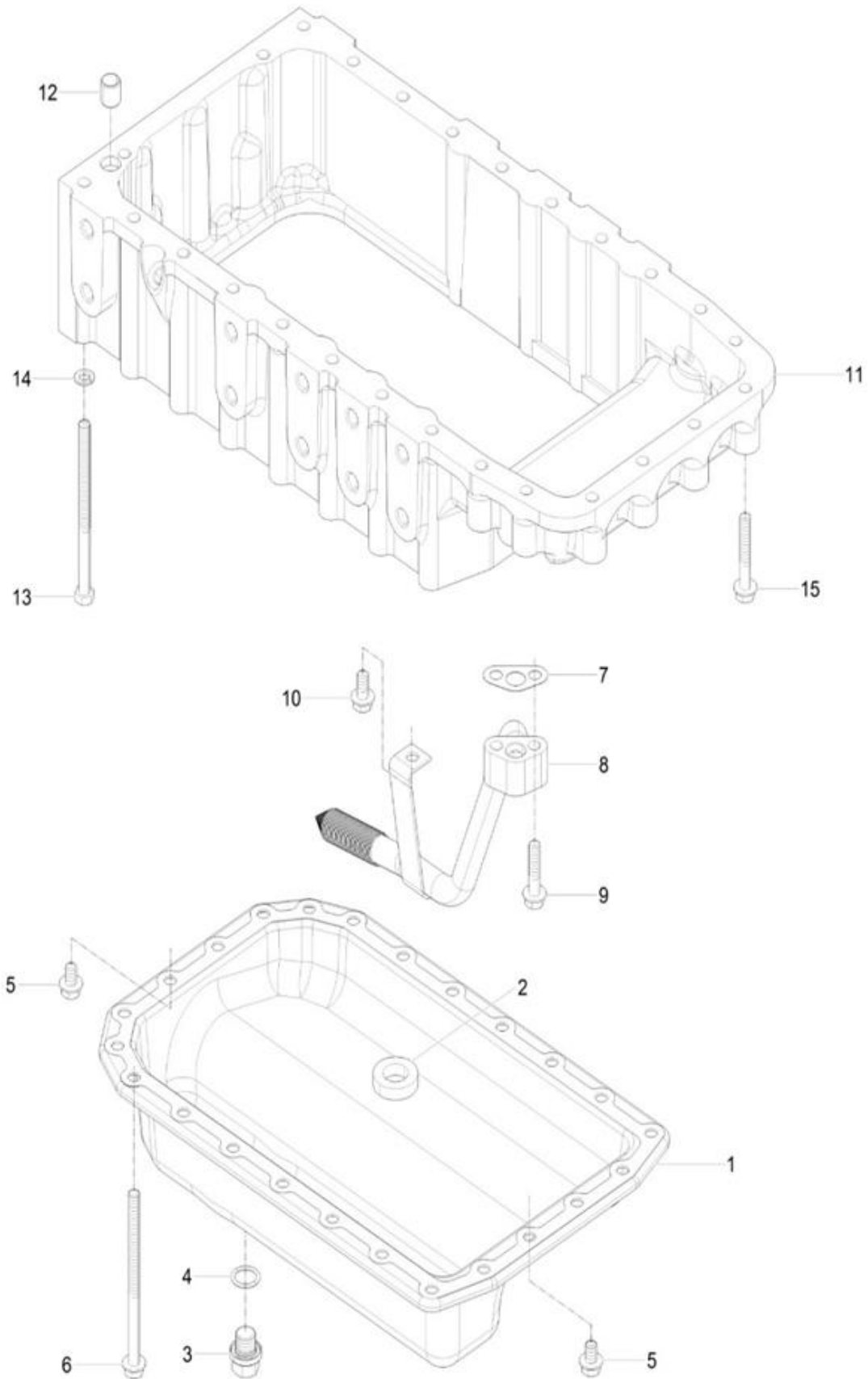


A26\_005

## 오일쿨러조합부 (COOLER, ENGINE OIL)

A: K65

순번 (NO)	부품번호 (PART NO)	품명 (PART NAME)	품명 (PART NAME)	수량		규격 (SPEC)	비고 (REMARK)
				A			
1	EA00000309A	오일쿨러	OIL COOLER	1			
2	EA00002818A	스페이서(오일쿨러)	SPACER(OIL COOLER)	1			
3	24321-000600	고정용 O-링	O-RING	1			
4	EA00002900B	보강브래킷(오일쿨러스페이서)	SUPPORT BRACKET(SPACER)	1			
5	26106-060122	육각플랜지볼트	HEX. FLANGE BOLT	2			
6	EA00000310A	볼트(오일쿨러)	BOLT(OIL COOLER)	1			
7	HRC1204000A	조인트 PT 1/4	JOINT PT 1/4	1			
8	EA00004503A	오일쿨러냉각호스A	HOSE A, OIL COOLER	1			
9	EA00006186A	KALE클램프	CLIP, HOSE	2			
10	EA00006186A	KALE클램프	CLIP, HOSE	2			
11	EA00002855A	오일쿨러냉각호스B	HOSE B, OIL COOLER	1			



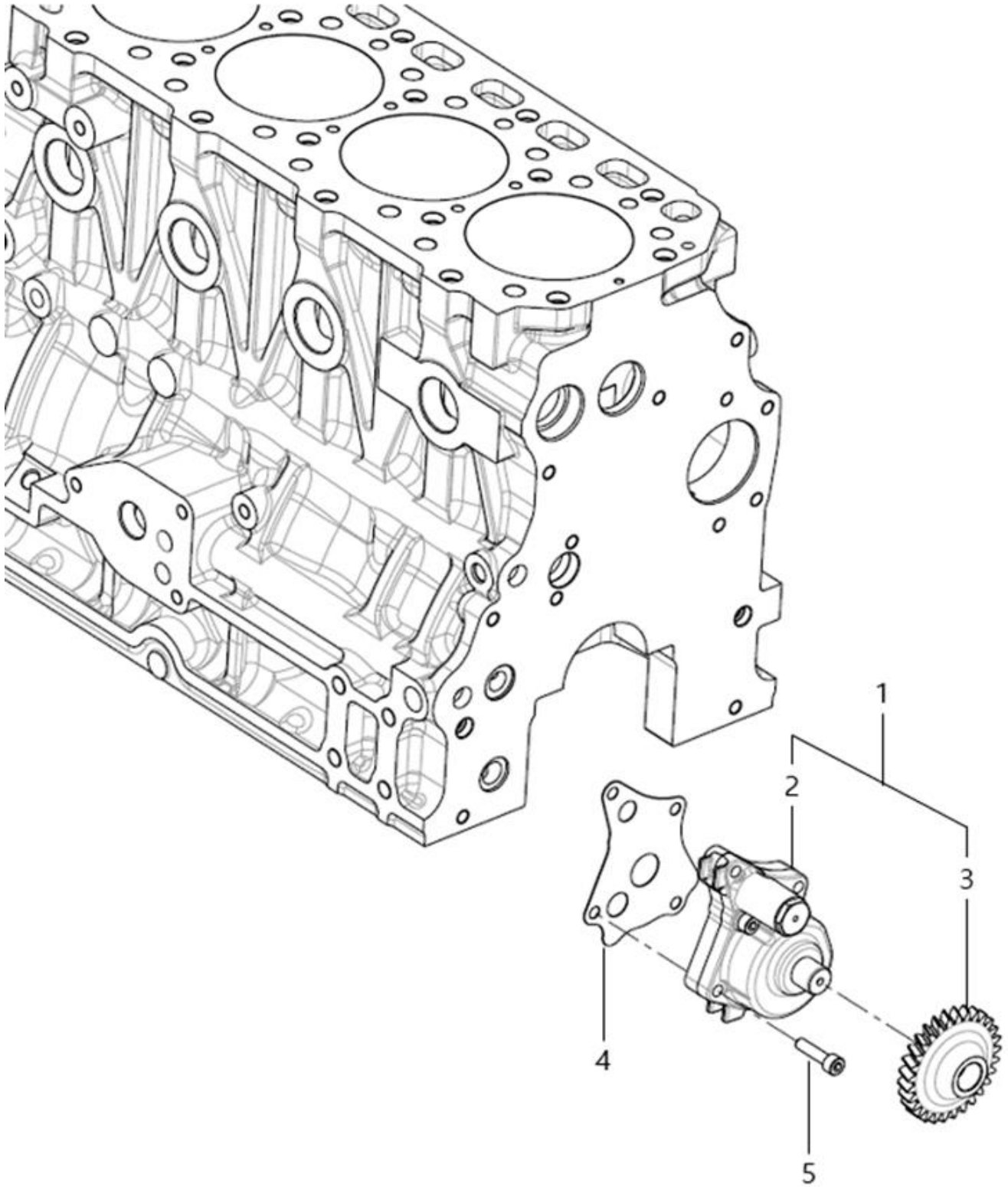


A27\_010

## 오일팬조합부 (OIL PAN ASS'Y OPTION)

A: K65

순번 (NO)	부품번호 (PART NO)	품명 (PART NAME)	품명 (PART NAME)	수량		규격 (SPEC)	비고 (REMARK)
				A			
1	HRA0300700A	하부커버	UNDER COVER	1			
2	HF01470000A	자석	MAGNET	1			
3	23490-140002	드레인플러그	PLUG, DRAIN	1			
4	24311-000160	운동용 O-링	O-RING	1			
5	26106-080122	육각플랜지볼트	HEX. FLANGE BOLT	8			
6	26106-081202	육각플랜지볼트	HEX. FLANGE BOLT	16			
7	HRD1100700A	패킹(오일흡입관)	PACKING(SUCTION PIPE)	1			
8	HRA1100800A	오일흡입관조합	SUCTION PIPE ASS'Y	1			
9	26106-080352	육각플랜지볼트	HEX. FLANGE BOLT	2			
10	26106-080162	육각플랜지볼트	HEX. FLANGE BOLT	1			
11	HRA0300400C	오일팬	OIL PAN	1			
12	HRA0300800A	노크핀	PIN, GUIDE	1			
13	26116-081202	육각볼트	HEX. BOLT	2			
14	22217-080000	스프링와셔	WAHSER, SPRING	2			
15	26106-080502	육각플랜지볼트	HEX. FLANGE BOLT	8			

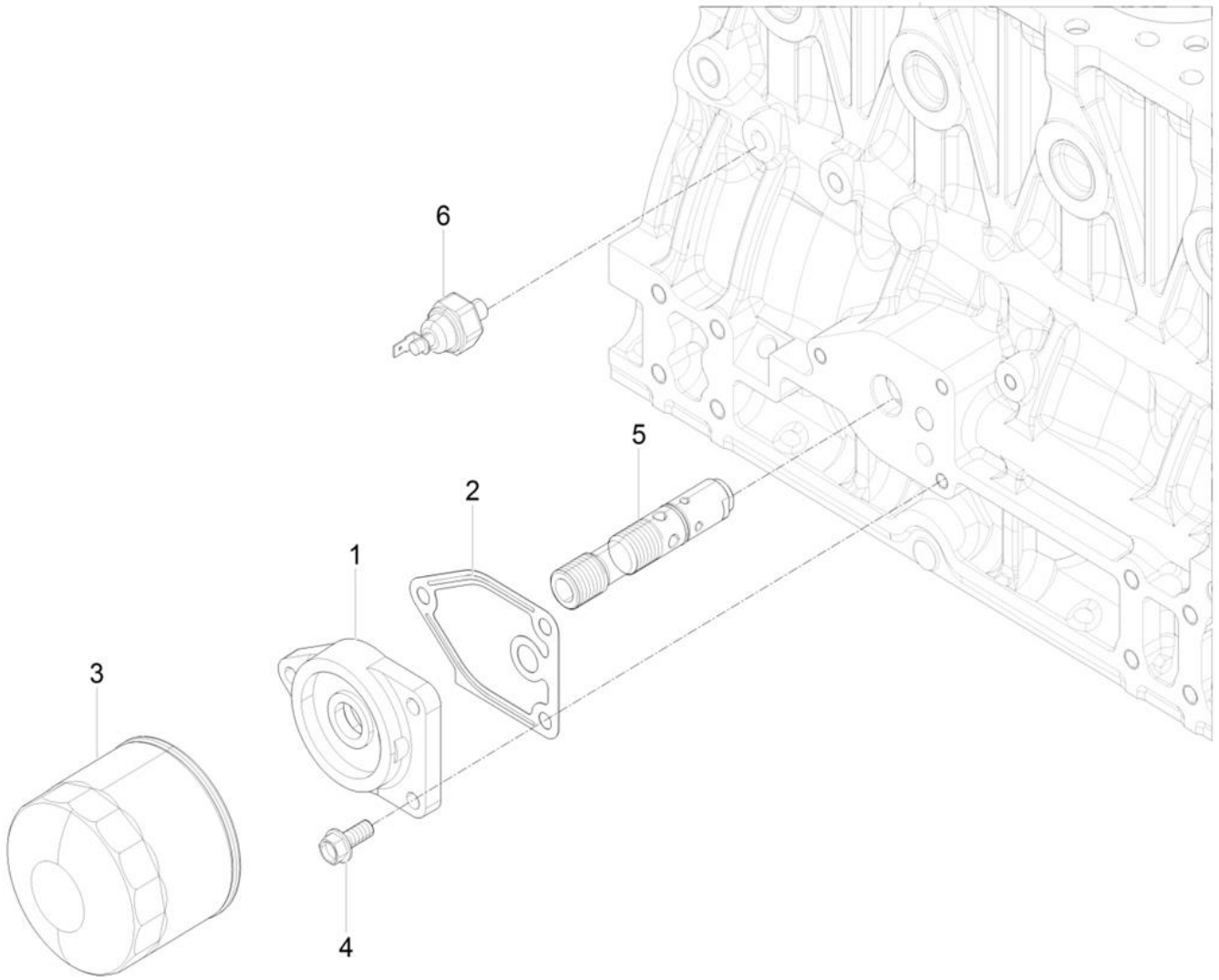


A28\_001

## 오일펌프조합부 (PUMP, LUBRICATING OIL)

A: K65

순번 (NO)	부품번호 (PART NO)	품명 (PART NAME)	품명 (PART NAME)	수량		규격 (SPEC)	비고 (REMARK)
				A			
1	EA00006157A	오일펌프조합	OIL PUMP ASS'Y	1			
2	EA00006116A	오일펌프조합	OIL PUMP ASS'Y	1			
3	HRA1100112A	오일펌프기어	GEAR, OIL PUMP	1			
4	HRA1100600A	패킹(오일펌프)	PACKING(OIL PUMP)	1			
5	26450-060252	육각구멍붙이볼트	SCREW, SOCKET HEAD CAP	4			

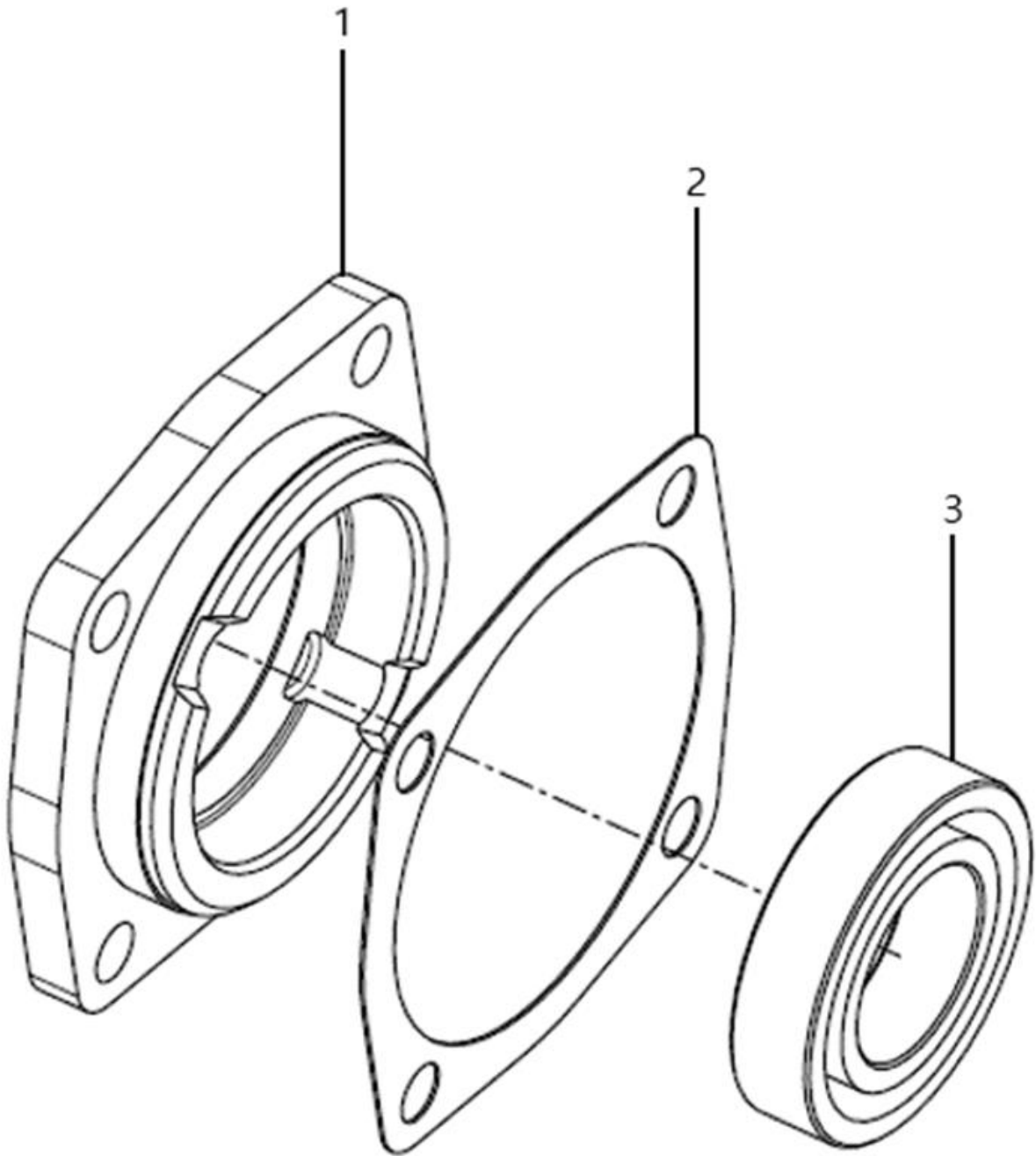


A29\_005

## 오일필터조합부 (FILTER, LUBRICATING OIL)

A: K65

순번 (NO)	부품번호 (PART NO)	품명 (PART NAME)	품명 (PART NAME)	수량		규격 (SPEC)	비고 (REMARK)
				A			
1	HRA1100900B	오일필터브래킷	BRACKET, OIL FILTER	1			
2	HRA1101000A	패킹(오일필터)	PACKING(OIL FILTER)	1			
3	EA00004647A	오일필터	OIL FILTER	1			
4	26106-080202	육각플랜지볼트	HEX. FLANGE BOLT	3			
5	EA00002852A	압력조절밸브조합	PRESS CONTROL VALVE ASS'Y	1			
6	HA09250000A	오일압력스위치	SWITCH, OIL PRESS	1			

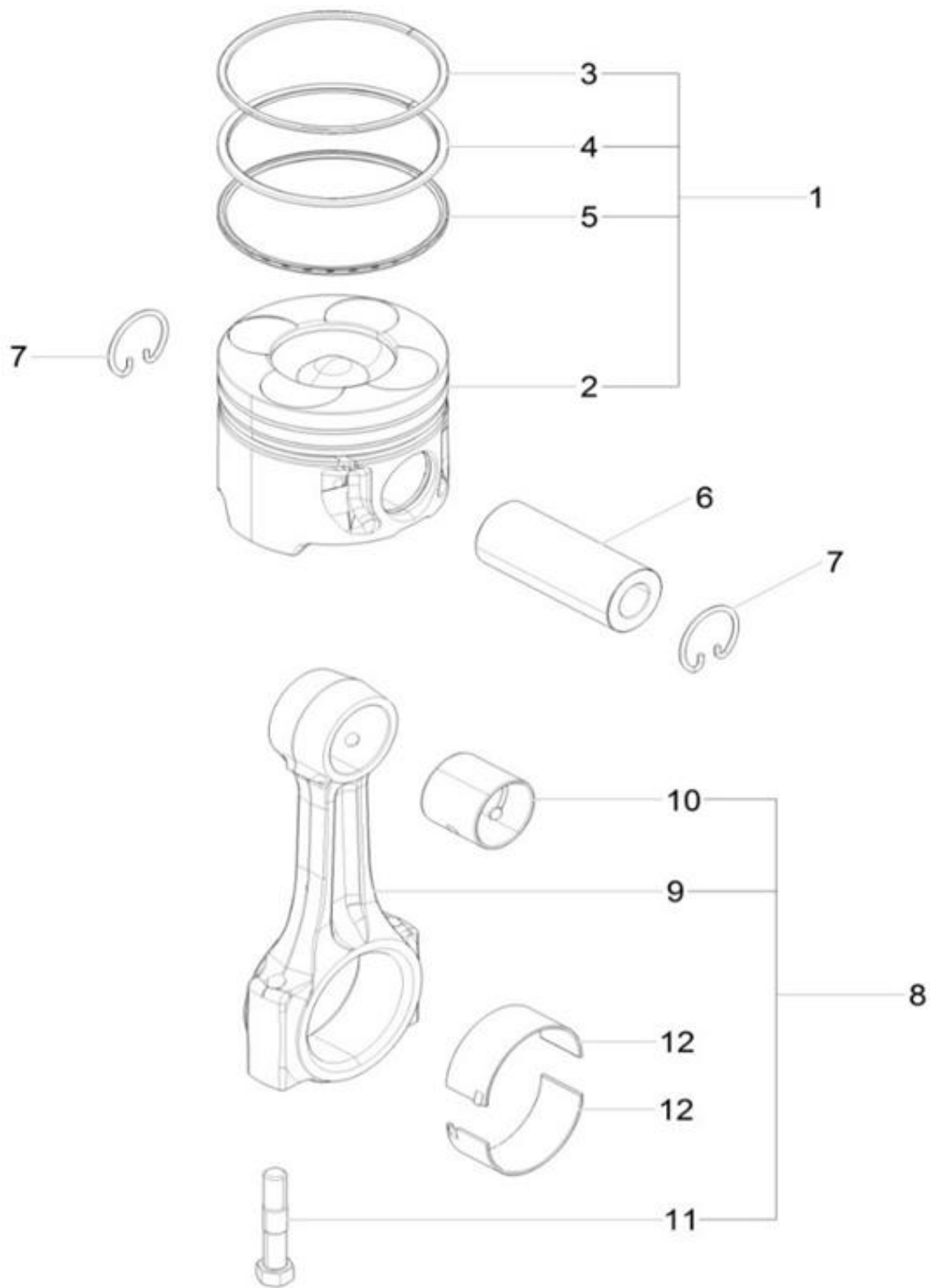


A30\_003

## 유압펌프구동부 (FRONT GEAR ACCESSORY DRIVE)

A: K65

순번 (NO)	부품번호 (PART NO)	품명 (PART NAME)	품명 (PART NAME)	수량		규격 (SPEC)	비고 (REMARK)
				A			
1	HK02340000B	유압펌프기어커버	COVER, HYD. PUMP GEAR	1			
2	HK02350000A	패킹	PACKING	1			
3	24101-060064	깊은홈볼베어링	BEARING, BALL	1			



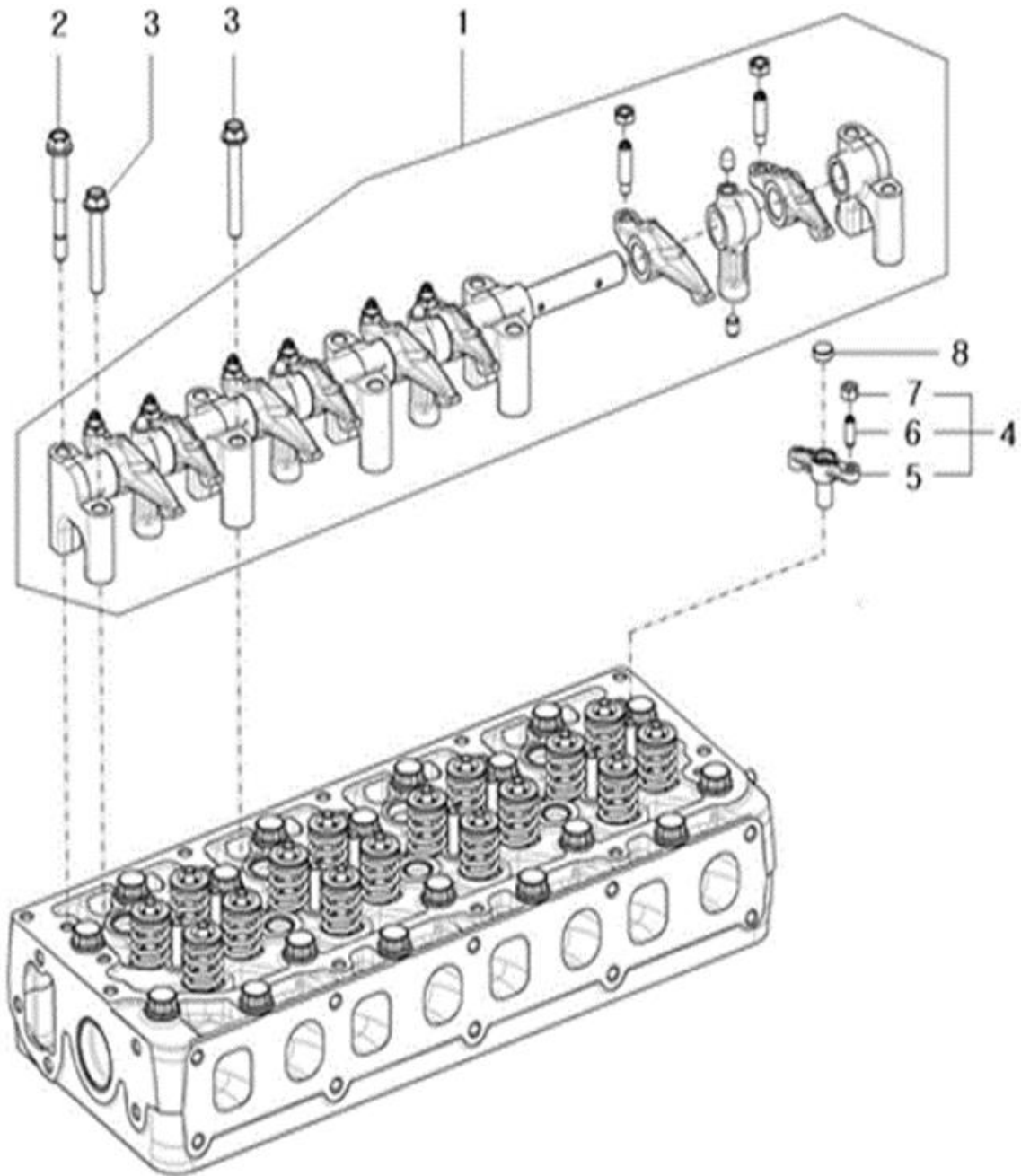


A31\_008

## 피스톤조합부 (PISTION)

A: K65

순번 (NO)	부품번호 (PART NO)	품명 (PART NAME)	품명 (PART NAME)	수량		규격 (SPEC)	비고 (REMARK)
				A			
1	HRJ0800001A	피스톤 조합	PISTON ASS'Y	4			
2	HRJ0801301A	피스톤	PISTON	4			
3	HK27030000A	피스톤링(1ST)	PISTON RING(1ST)	4			
4	HK27040000A	피스톤링(2ND)	PISTON RING(2ND)	4			
5	HK27060000A	피스톤링(OIL)	PISTON RING(OIL)	4			
6	HRJ0801302D	피스톤핀	PISTON PIN	4			
7	HA08070000A	멈춤링	RING, RETAINER	8			
8	HRA0801600C	커넥팅로드조합	CONNECTING ROD ASS'Y	4			
9	HRA0801601C	커넥팅로드	CONNECTING ROD	4			
10	HRA0801603B	부시(피스톤핀)	BUSH(PINSTON PIN)	4			
11	HRA0801602A	볼트(커넥팅로드)	BOLT(CONNECTING ROD)	8			
12	HRA0801700A	크랭크핀 베어링	BEARING, CRANK PIN	8			

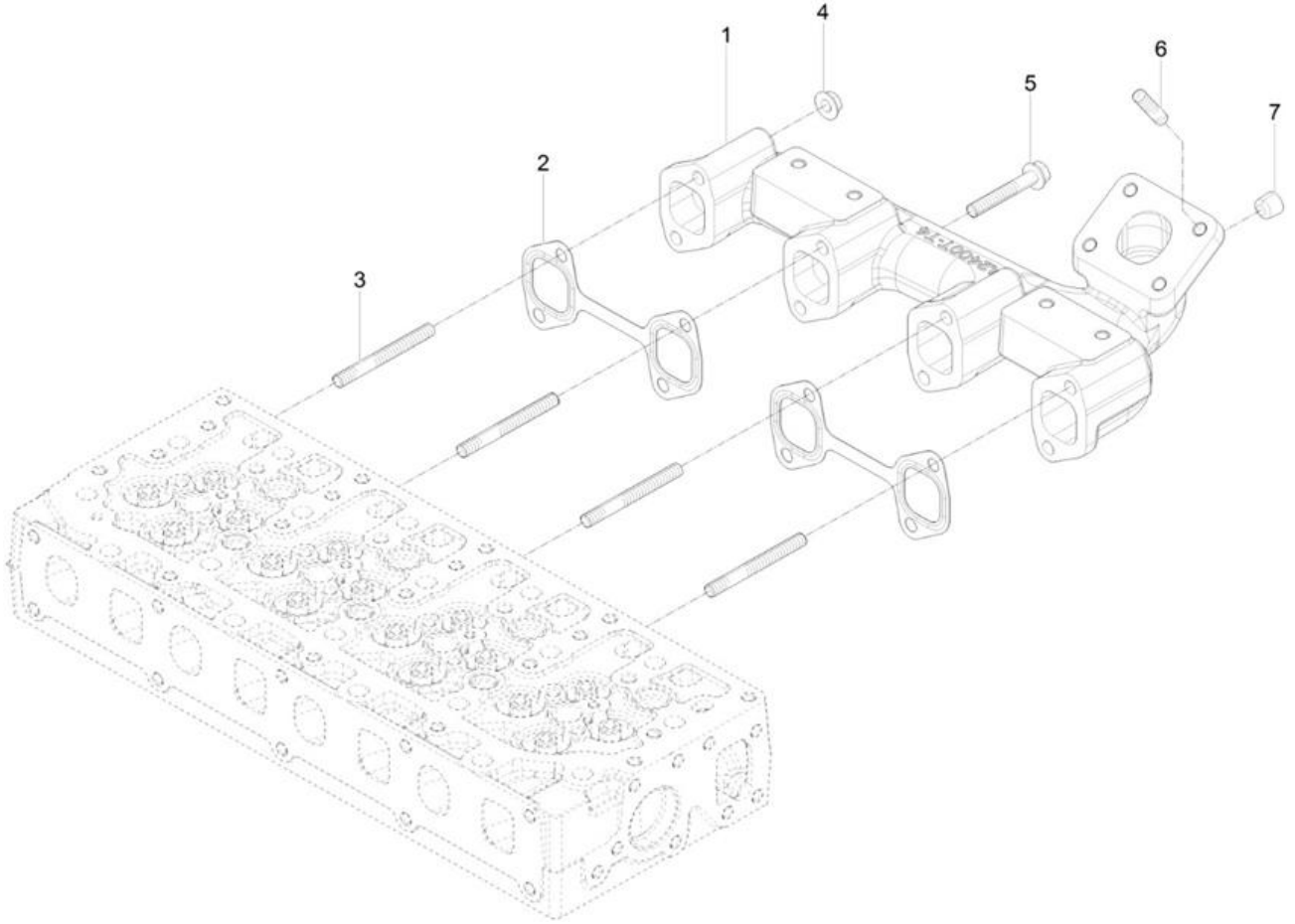


A32\_004

## 로커암조합부 (LEVER, LOCKER)

A: K65

순번 (NO)	부품번호 (PART NO)	품명 (PART NAME)	품명 (PART NAME)	수량		규격 (SPEC)	비고 (REMARK)
				A			
1	HRJ0370001C	로커암축조합	LEVER,ROCKER	1			
2	HRJ0370110A	볼트(로커암)	BOLT,ROCKER LEVER	5			
3	26106-080552	육각플랜지볼트	SCREW,HEX FLANGE HEAD CAP	5			
4	HRJ0370200A	밸브브릿지조합	BRIDGE,VALVE	8			
5	HRJ0370201B	밸브브릿지	BRIDGE,VALVE	8			
6	HRJ0370202A	밸브브릿지조정나사	SCREW,RKR LEVER ADJUSTING	8			
7	HRJ0370203A	육각고정너트(밸브브릿지)	NUT,VALVE ADJUSTING	8			
8	HRJ0370300A	밸브브릿지 심	SHIM,VALVE BRIDGE	8			

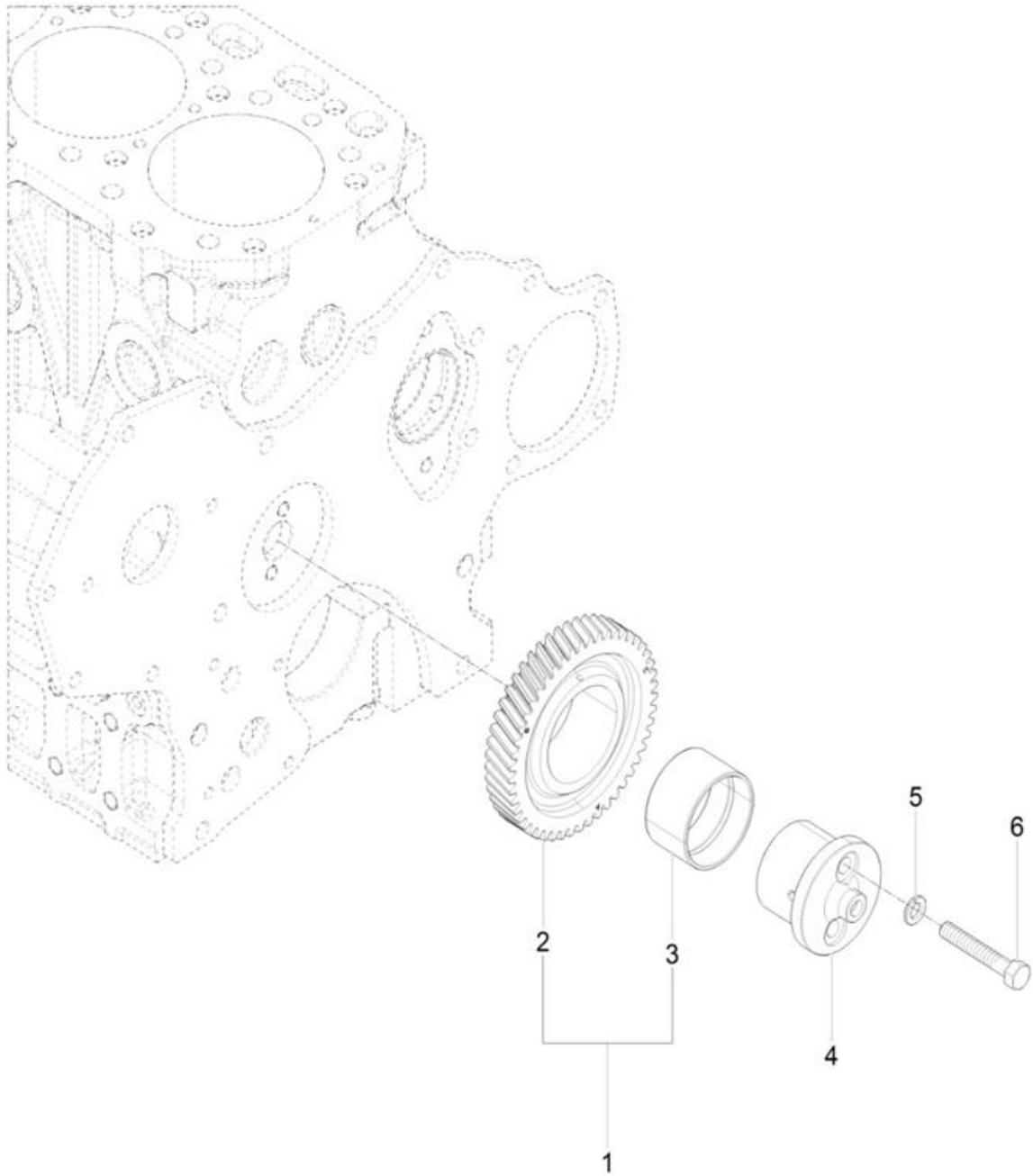


A33\_016

## 배기매니폴드부 (EXHAUST MANIFOLD)

A: K65

순번 (NO)	부품번호 (PART NO)	품명 (PART NAME)	품명 (PART NAME)	수량		규격 (SPEC)	비고 (REMARK)
				A			
1	EA00004467C	배기매니폴드	EXHAUST MANIFOLD	1			
2	HRJ0480200A	가스켓(배기매니폴드)	GASKET(EXHAUST MANIFOLD)	2			
3	2621D-080652	심음볼트	BOLT, STUD	4			
4	2636A-080002	육각플랜지너트	HEX. FLANGE NUT	4			
5	2610D-080502	육각플랜지볼트	HEX. FLANGE BOLT	4			
6	EA00006124A	심음볼트	BOLT, STUD	4			
7	23871-020000	테이퍼나사플러그	TAPER PLUG	1			

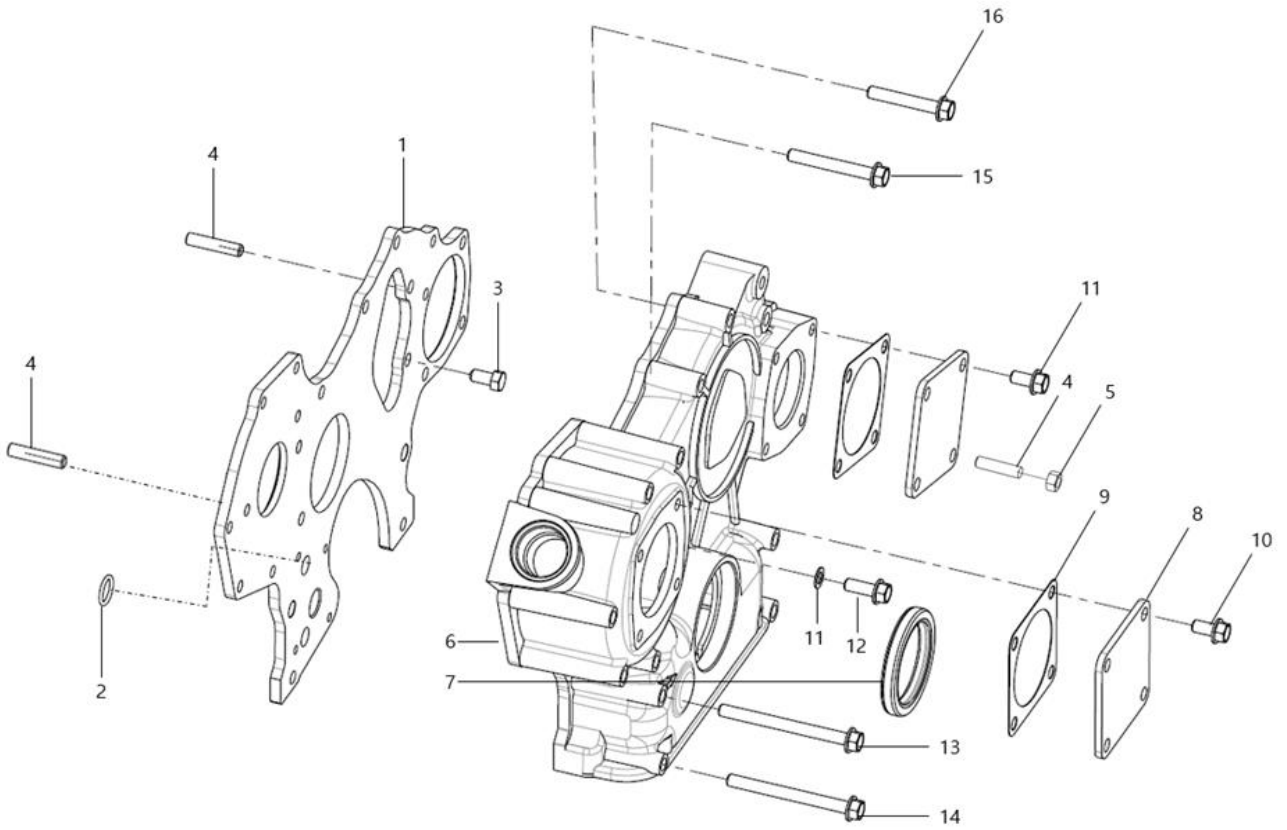


A35\_002

## 아이들기어조합부 (IDLE GEAR)

A: K65

순번 (NO)	부품번호 (PART NO)	품명 (PART NAME)	품명 (PART NAME)	수량		규격 (SPEC)	비고 (REMARK)
				A			
1	HRA0700600A	아이들기어조합	IDLE GEAR ASS'Y	1			
2	HRA0700601A	아이들기어	IDLE GEAR	1			
3	HH08120000A	부시(아이들기어)	BUSH(IDLE GEAR)	1			
4	EA00000848B	아이들기어축	SHAFT, IDLE GEAR	1			
5	22217-080000	스프링와셔	WAHSER, SPRING	2			
6	HRU0700700A	볼트(아이들축)	BOLT(IDLE SHAFT)	2			



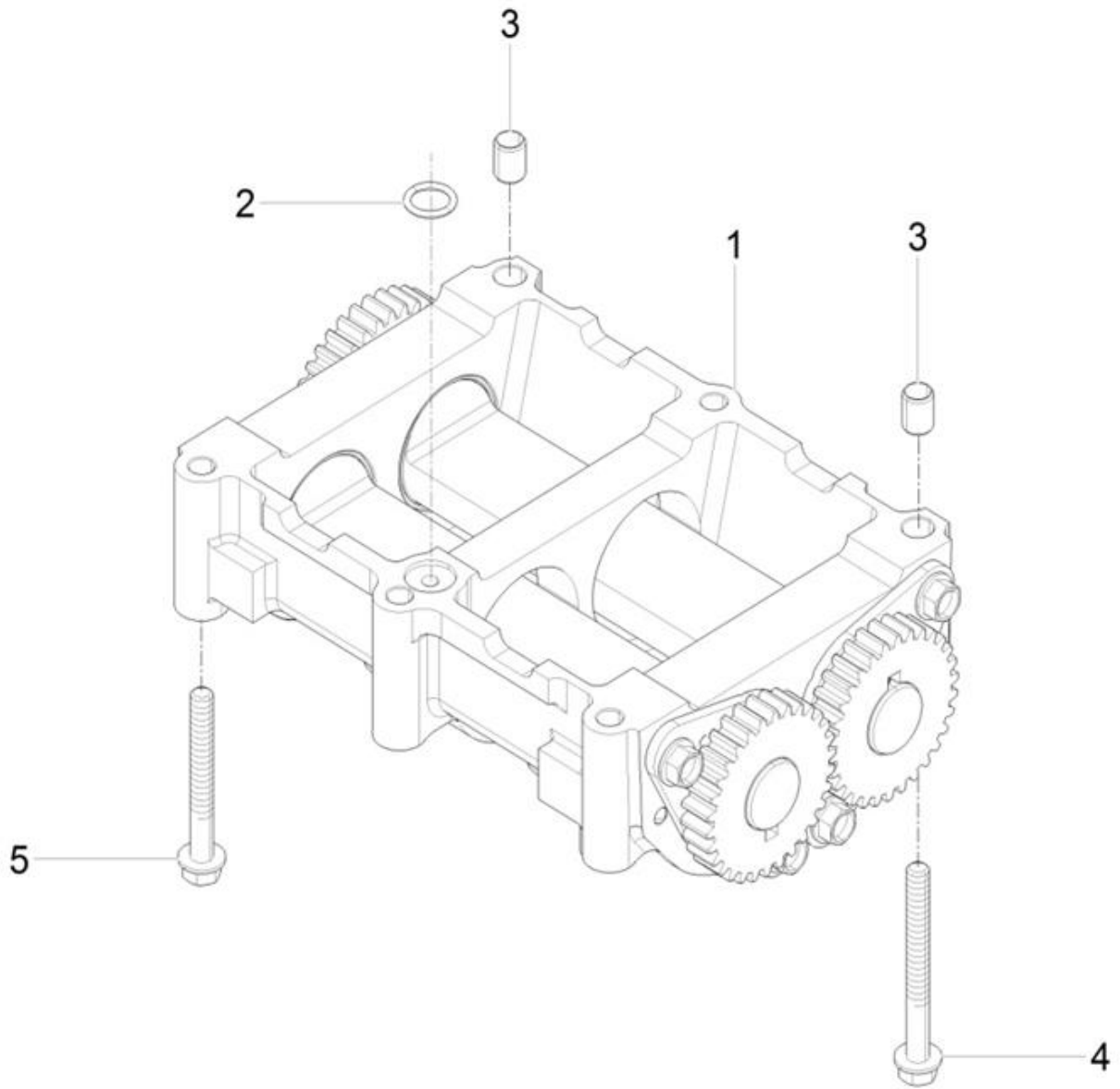


A36\_005

## 기어케이스조합부 (COVER, FRONT GEAR)

A: K65

순번 (NO)	부품번호 (PART NO)	품명 (PART NAME)	품명 (PART NAME)	수량		규격 (SPEC)	비고 (REMARK)
				A			
1	EA00000796C	플랜지(기어케이스)	FLANGE(GEAR CASE)	1			
2	24311-000160	운동용 O링	O-RING	2			
3	26116-080162	육각볼트	HEX. BOLT	3			
4	HM02380000A	심음볼트	STUD BOLT	5			
5	26716-080002	육각플랜지너트	HEX. FLANGE NUT	2			
6	EA00006686A	기어케이스	GEAR CASE	1			
7	HRC0200402B	오일실(G)	OIL SEAL(G)	1			
8	HC01230000C	커버	COVER	2			
9	HA02110000B	패킹	PACKING	2			
10	26106-080162	육각플랜지볼트	HEX. FLANGE BOLT	8			
11	23414-080000	패킹	PACKING	1			
12	26106-080222	육각플랜지볼트	HEX. FLANGE BOLT	1			
13	26106-080902	육각플랜지볼트	HEX. FLANGE BOLT	2			
14	26106-080852	육각플랜지볼트	HEX. FLANGE BOLT	7			
15	26106-080602	육각플랜지볼트	HEX. FLANGE BOLT	3			
16	26106-080502	육각플랜지볼트	HEX. FLANGE BOLT	1			

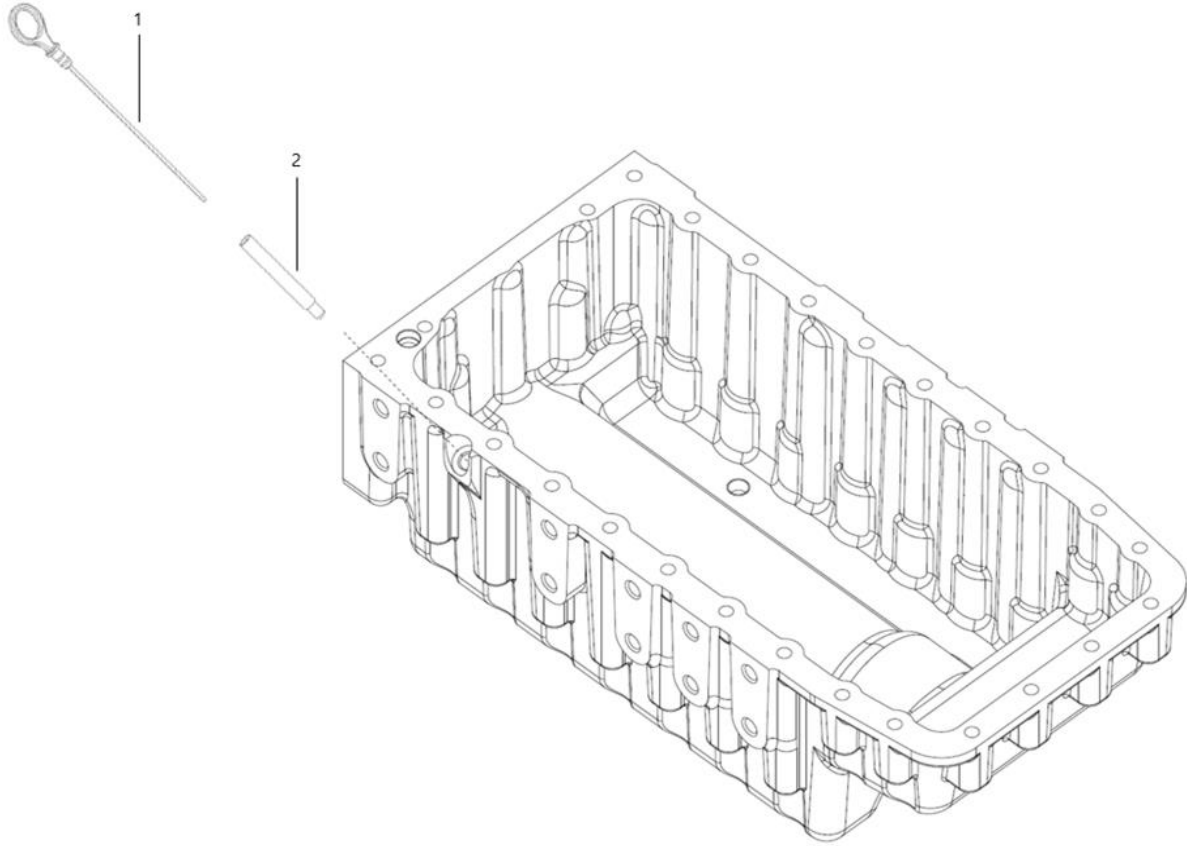


A37\_001

## 밸런스부 (BALANCE ASS'Y)

A: K65

순번 (NO)	부품번호 (PART NO)	품명 (PART NAME)	품명 (PART NAME)	수량		규격 (SPEC)	비고 (REMARK)
				A			
1	HRA1000100A	밸런스조합	BALANCE ASS'Y	1			
2	24311-000140	운동용 O-링	O-RING	1			
3	HRA1000700A	노크핀	PIN, GUIDE	2			
4	26106-080752	육각플랜지볼트	HEX. FLANGE BOLT	2			
5	26106-080652	육각플랜지볼트	HEX. FLANGE BOLT	4			

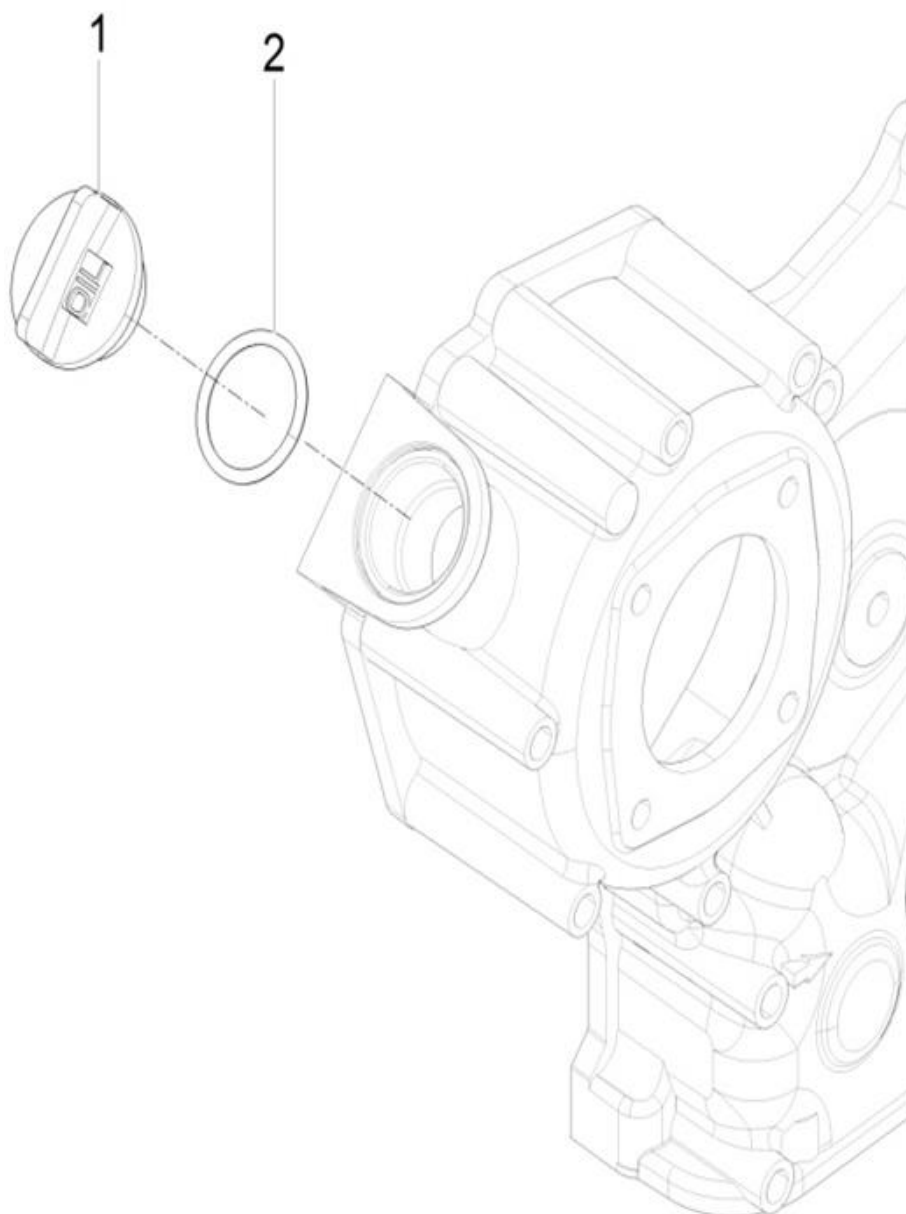


A38\_007

## 검유봉조합부 (GAUGE, OIL LEVEL)

A: K65

순번 (NO)	부품번호 (PART NO)	품명 (PART NAME)	품명 (PART NAME)	수량		규격 (SPEC)	비고 (REMARK)
				A			
1	EA00005163A	검유봉	DIPSTICK	1			
2	EA00005162A	가이드(검유봉)	TUBE,OIL GAUSE	1			

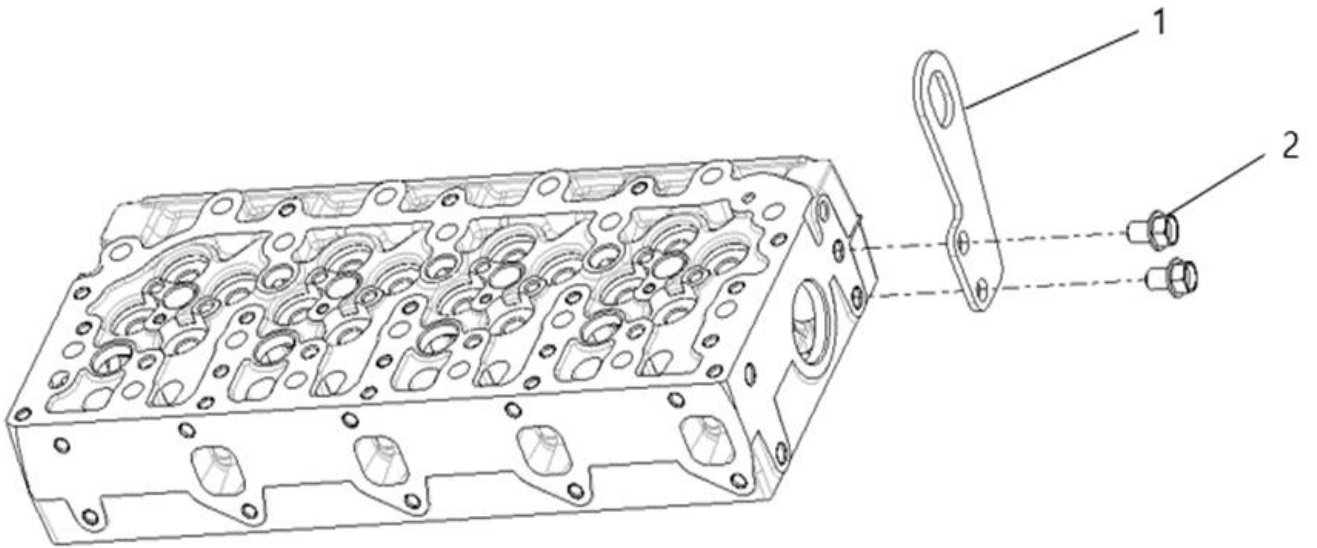


A39\_001

## 급유구조합 (OIL FILLER CAP)

A: K65

순번 (NO)	부품번호 (PART NO)	품명 (PART NAME)	품명 (PART NAME)	수량		규격 (SPEC)	비고 (REMARK)
				A			
1	HC03470000B	급유구	CAP,FILLER	1			
2	24311-000320	운동용 O-링	O-RING	1			



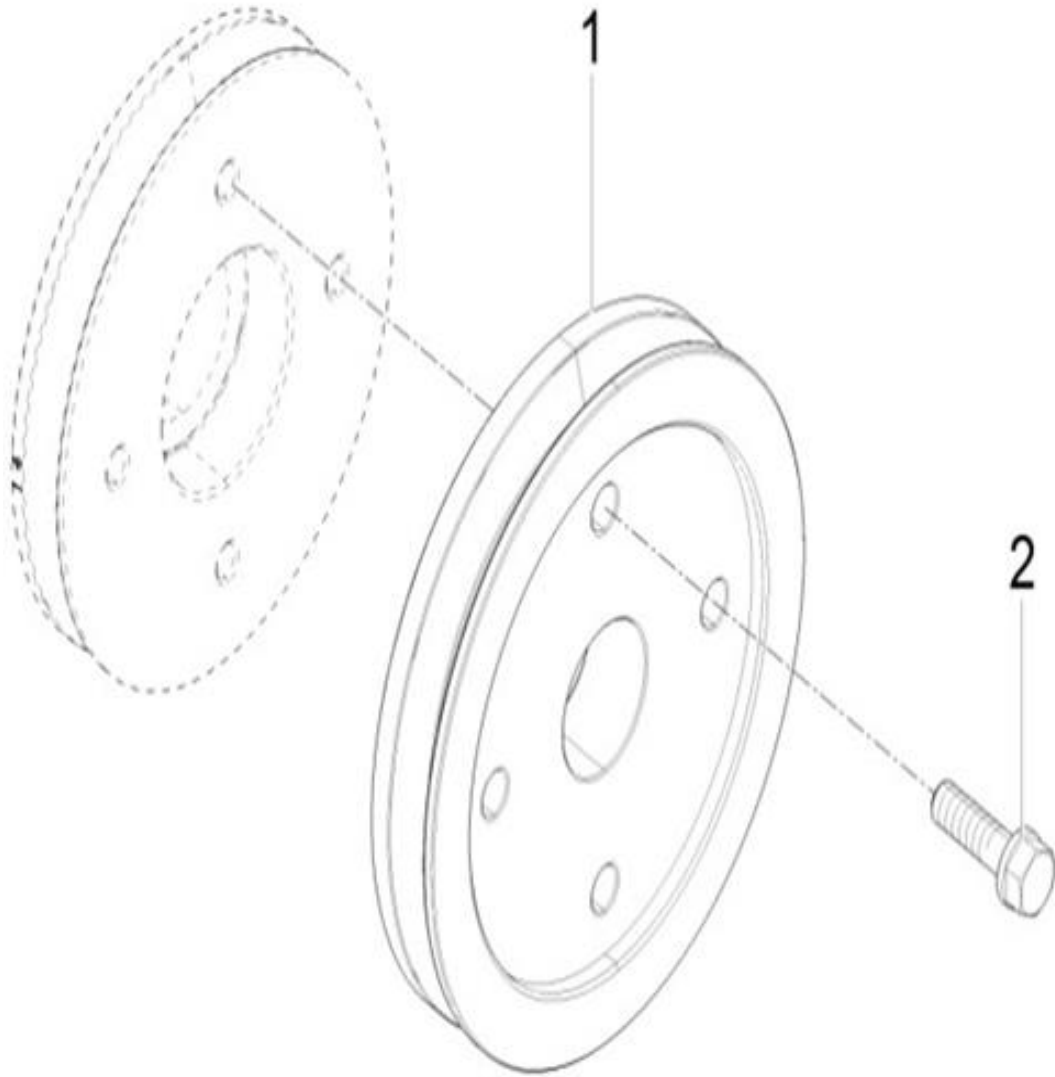


A40\_005

## 엔진리프트조합부 (LIFT ASS'Y OPTION)

A: K65

순번 (NO)	부품번호 (PART NO)	품명 (PART NAME)	품명 (PART NAME)	수량		규격 (SPEC)	비고 (REMARK)
				A			
1	EA00005586B	리프트	BRACKET,LIFTING	1			
2	26106-100162	육각플랜지볼트	SCREW,HEX FLANGE HEAD CAP	2			

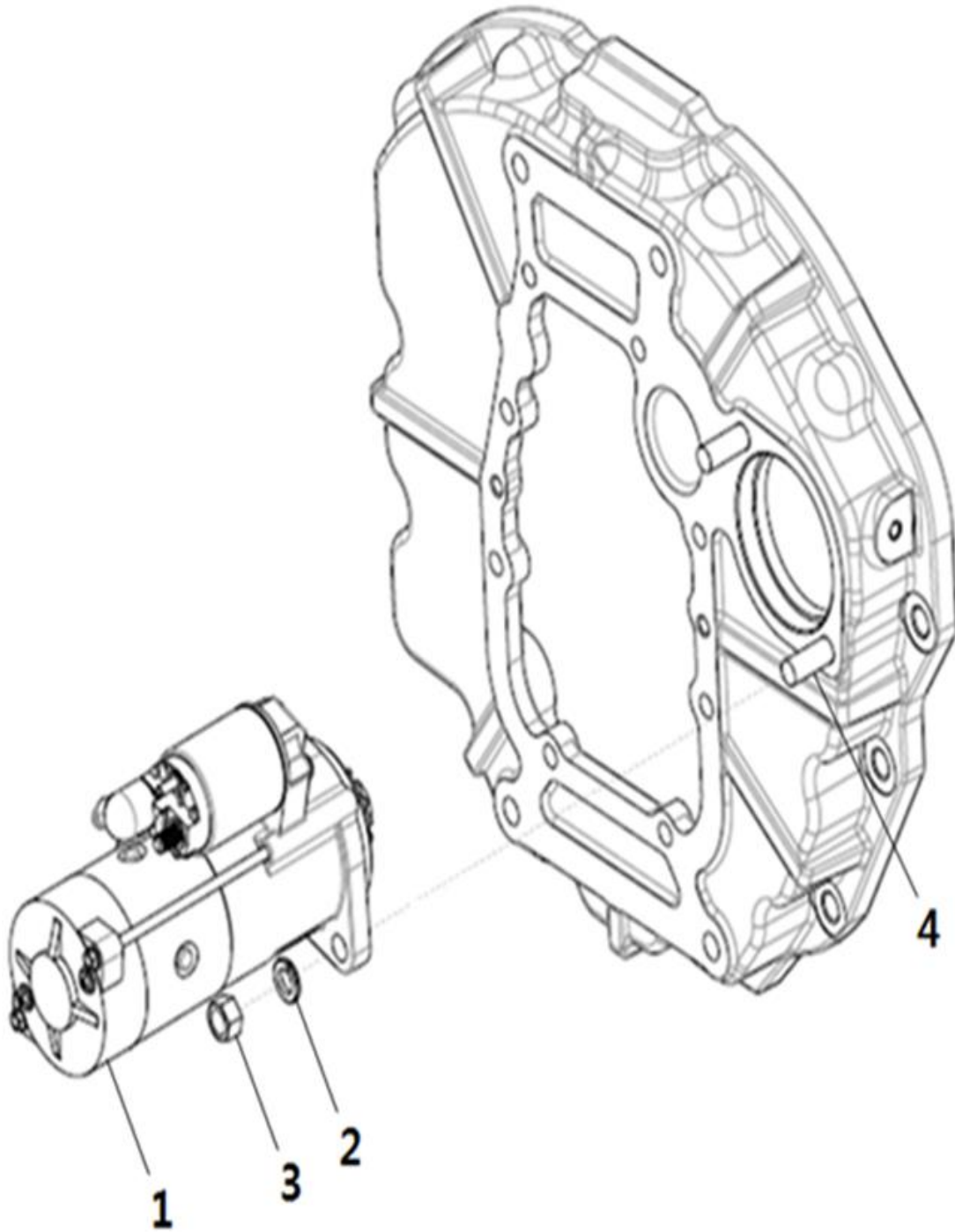


A41\_001

## 컴프레셔구동부 (COMP.DRIVE PULLEY ASS'Y OPTION)

A: K65

순번 (NO)	부품번호 (PART NO)	품명 (PART NAME)	품명 (PART NAME)	수량		규격 (SPEC)	비고 (REMARK)
				A			
1	HRC7001500A	컴프레셔구동V-폴리	PULLEY, COMP. DRIVE	1			
2	26013-080302	와셔조립육각볼트	BOLT, WASHER SET	4			

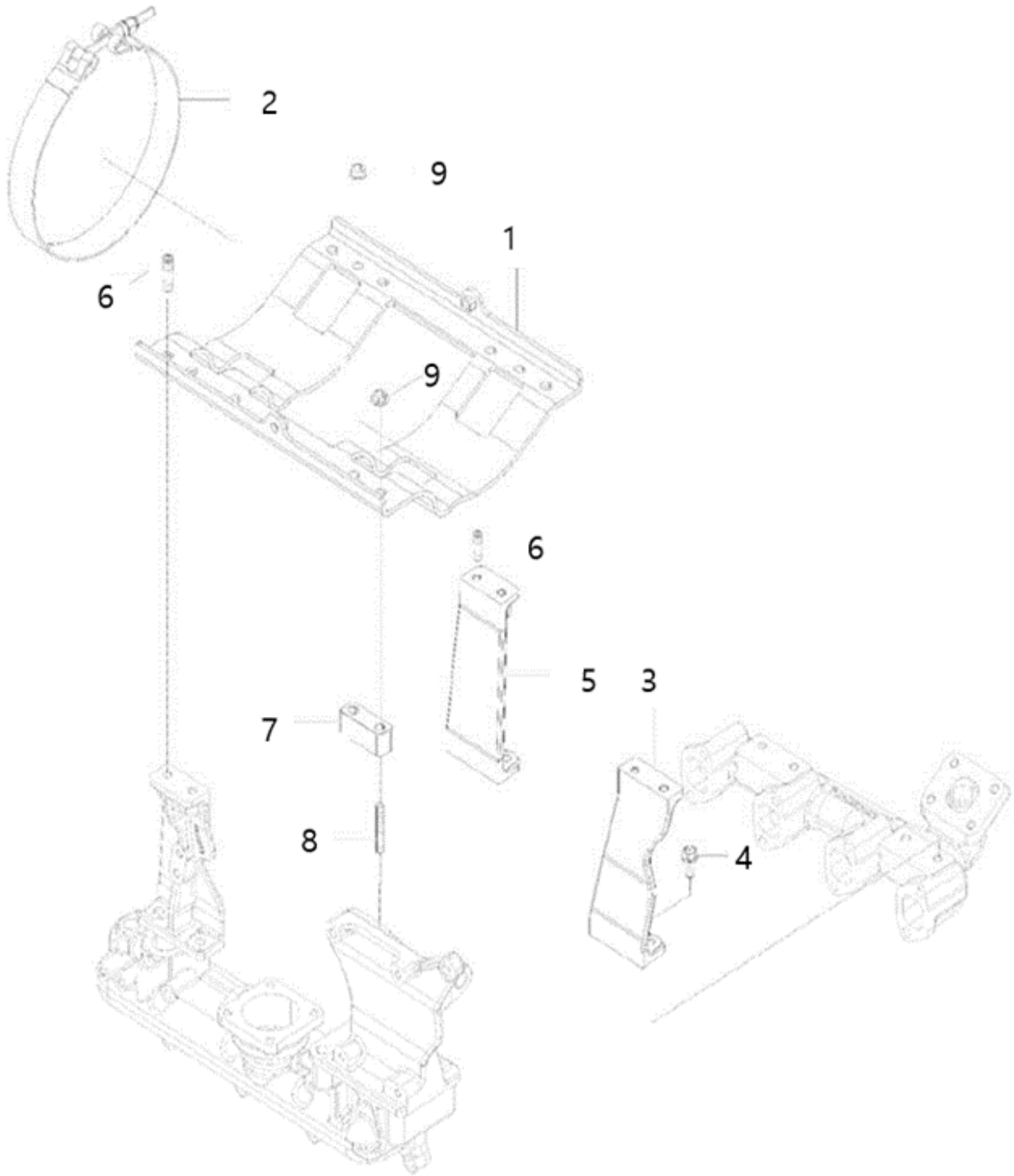


A42\_004

## 스타터 (MOTER, STARTIONG)

A: K65

순번 (NO)	부품번호 (PART NO)	품명 (PART NAME)	품명 (PART NAME)	수량		규격 (SPEC)	비고 (REMARK)
				A			
1	EA00004194B	스타터모터	STARTER MOTOR	1			
2	22217-120000	스프링 와셔	WASHER, SPRING	2			
3	26716-120002	육각너트	NUT , HEX/2	2			
4	26216-120302	심음볼트	STUD, M12 × 30	2			

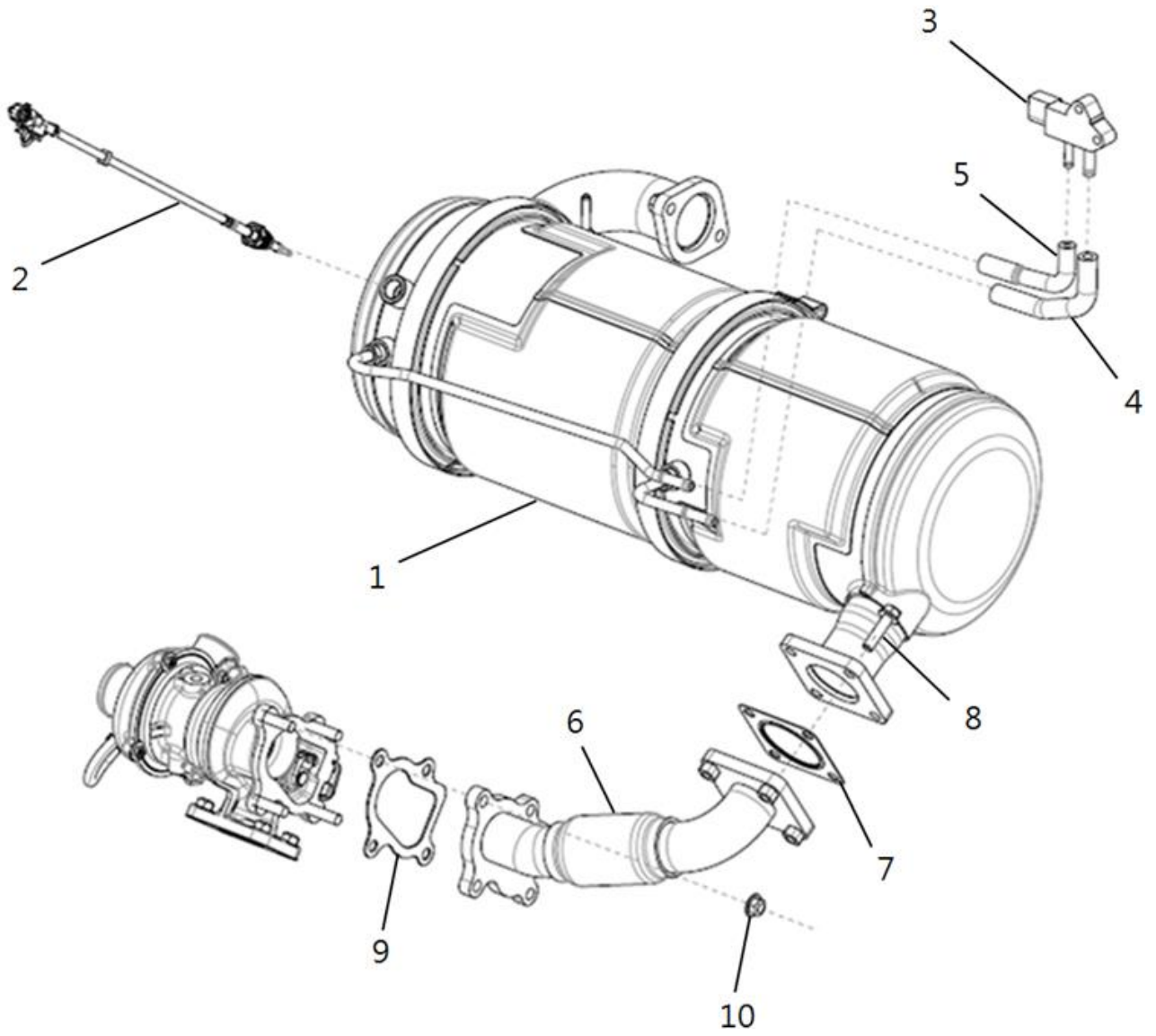


A44\_014

## DPF취부부 (DPF MOUNTING OPTION)

A: K65

순번 (NO)	부품번호 (PART NO)	품명 (PART NAME)	품명 (PART NAME)	수량		규격 (SPEC)	비고 (REMARK)
				A			
1	EA00004273A	메인브라켓조합	MAIN BRACKET ASSY	1			
2	EA00006262A	DPF 클램프(5.66")	DPF CLAMP	2			
3	EA00004606A	DPF 지지대(FR)	BRACKET(FR), DPF	1			
4	26106-080202	육각플랜지볼트	HEX. FLAGE BOLT	4			
5	EA00004608A	DPF 지지대(RR)	BRACKET(RR), DPF	1			
6	26216-080162	심음볼트	STUD BOLT	6			
7	EA00005094A	DPF 흡기 지지대(A)	INTAKE SUPPORT(A), DPF	1			
8	26216-080402	심음볼트	STUD BOLT	2			
9	26367-080002	육각플랜지너트	HEX. FLAGE NUT	8			



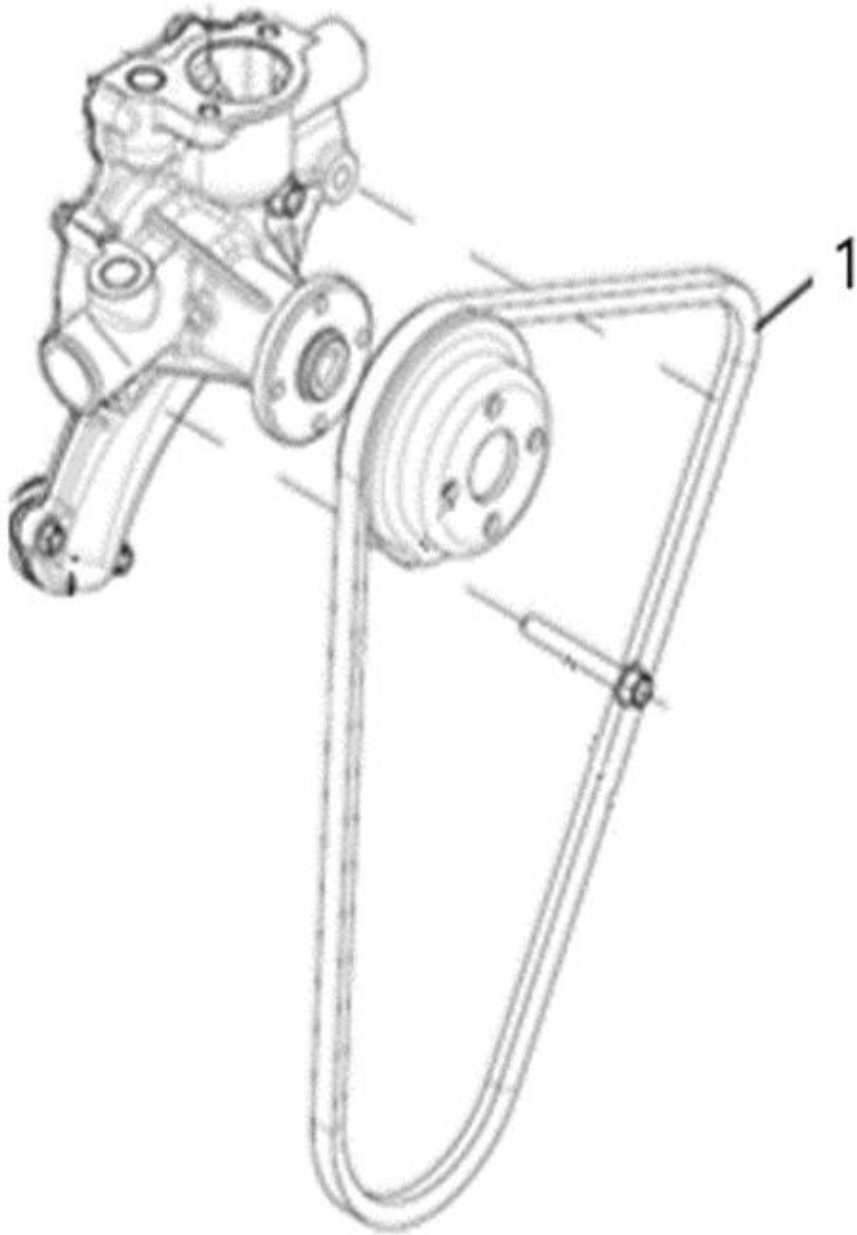


A45\_009

DPF부(DPF)

A: K65

순번 (NO)	부품번호 (PART NO)	품명 (PART NAME)	품명 (PART NAME)	수량		규격 (SPEC)	비고 (REMARK)
				A			
1	EA00006078A	DPF 조합(5.66"내수)	DPF ASSY	1			
2	EA00005845A	온도센서(DARTS)	SENSOR, TEMP.	1			
3	EA00003291A	차압센서	SENSOR, DIFF. PRESSURE	1			
4	EA00003287A	차압센서호스(IN)	HOSE(IN), DIFF. PRESSURE	1			
5	EA00003288A	차압센서호스(OUT)	HOSE(OUT), DIFF. PRESSURE	1			
6	EA00004633A	DPF연결파이프조합	DPF CONNECTION PIPE ASSY	1			
7	EA00004416A	가스켓(DPF)	GASKET(DPF)	1			
8	2610D-080302	육각플랜지볼트	HEX. FLANGE BOLT	2			
9	HP0524000EA	가스켓(T/C OUT)	GASKET(T/C OUT)	1			
10	2610D-080252	육각플랜지너트	HEX. FLANGE NUT	4			

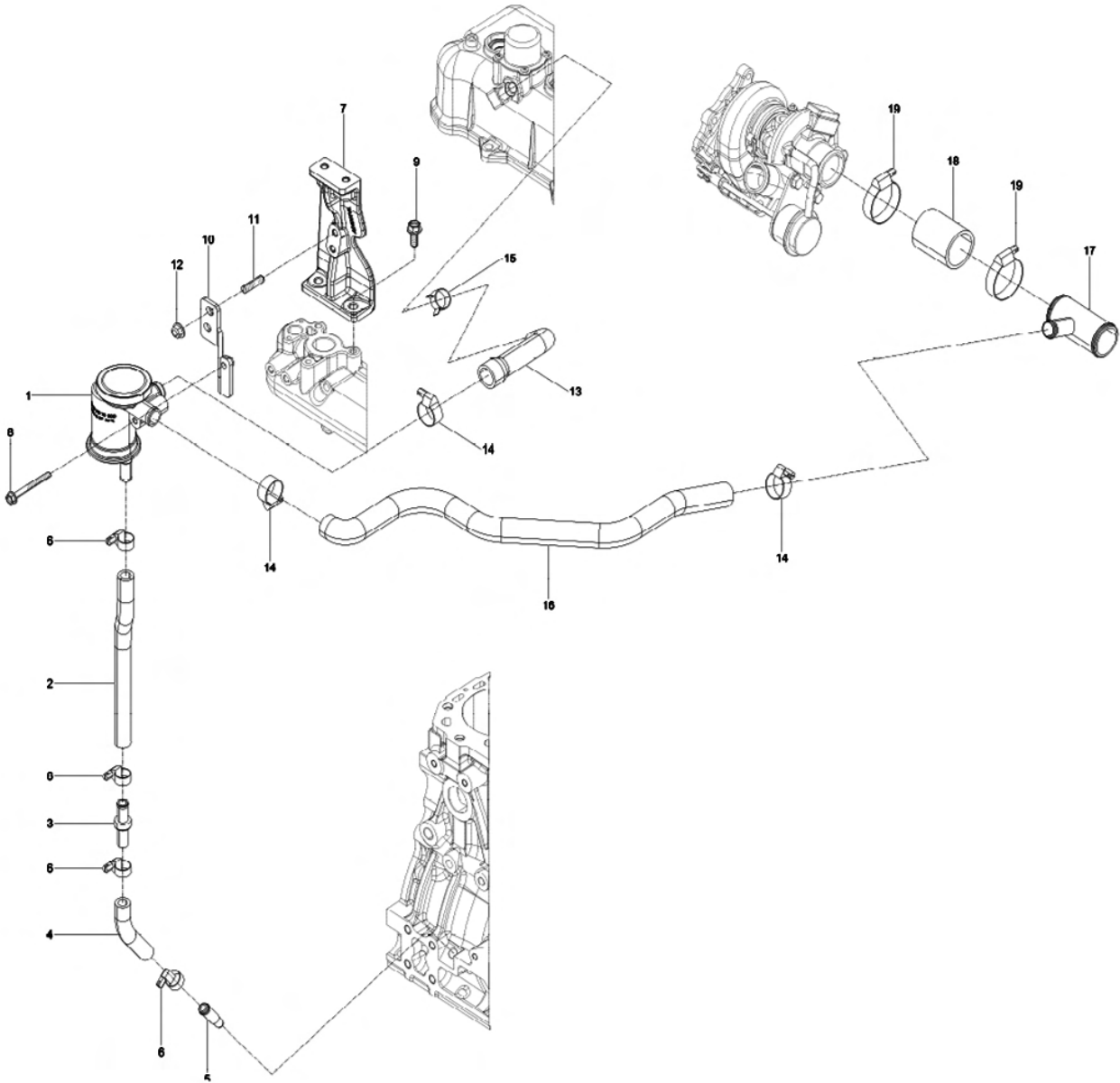


A48\_006

## V-벨트부 (V-BELT)

A: K65

순번 (NO)	부품번호 (PART NO)	품명 (PART NAME)	품명 (PART NAME)	수량			규격 (SPEC)	비고 (REMARK)
				A				
1	EA00005549A	V-벨트(40")	V-BELT(40")	1				



A52\_002

## CCV 조합 (CCV ASS'Y)

A: K65

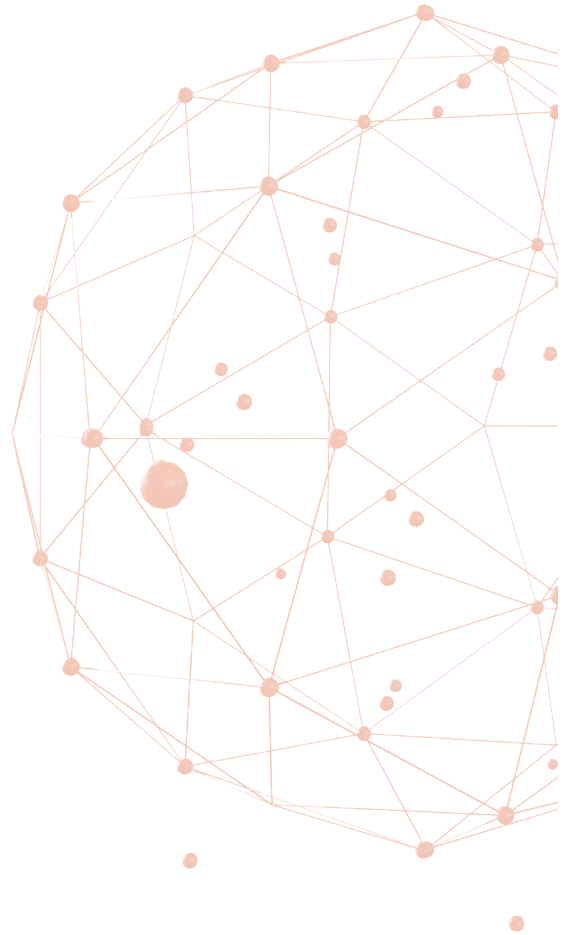
순번 (NO)	부품번호 (PART NO)	품명 (PART NAME)	품명 (PART NAME)	수량		규격 (SPEC)	비고 (REMARK)
				A			
1	EA00004206A	CCV 조합	CCV ASS'Y	1			
2	EA00004649B	오일드레인호스(A)	HOSE(A), OIL DRAIN	1			
3	EA00004203A	체크밸브	CHECK VALVE	1			
4	EA00004498C	오일드레인호스(B)	HOSE(B), OIL DRAIN	1			
5	EA00004502A	가이드(오일드레인)	GUIDE(OIL DRAIN)	1			
6	EA00006189A	Cobra 클램프(Ø19)	COBRA CLAMP(Ø19)	4			
7	EA00004607A	DPF지지대(RL)	DPF SUPPORT(RL)	1			
8	26106-060602	육각플랜지볼트	HEX, FLANGE BOLT	1			
9	26106-080202	육각플랜지볼트	HEX, FLANGE BOLT	2			
10	EA00004622B	CCV브래킷	CCV BRACKET	1			
11	26216-080202	심음볼트	STUD BOLD	2			
12	26367-080002	육각플랜지너트	HEX, FLANGE NUT	2			
13	EA00004651A	브리더호스(CCV)	BREATHER HOSE(CCV)	1			
14	23000-028000	호스클립	CLIP, HOSE	3			
15	23080-020000	호스클램프	HOSE CLAMP	1			
16	Ea00004650A	리터호스(CCV)	RETURN HOSE(CCV)	1			
17	Ea00004484B	브리더조인트	BREATHER JOINT	1			
18	Ea00004491A	호스(조인트)	HOSE(JOINT)	1			
19	23000-048000	호스클립	CLIP, HOSE	2			

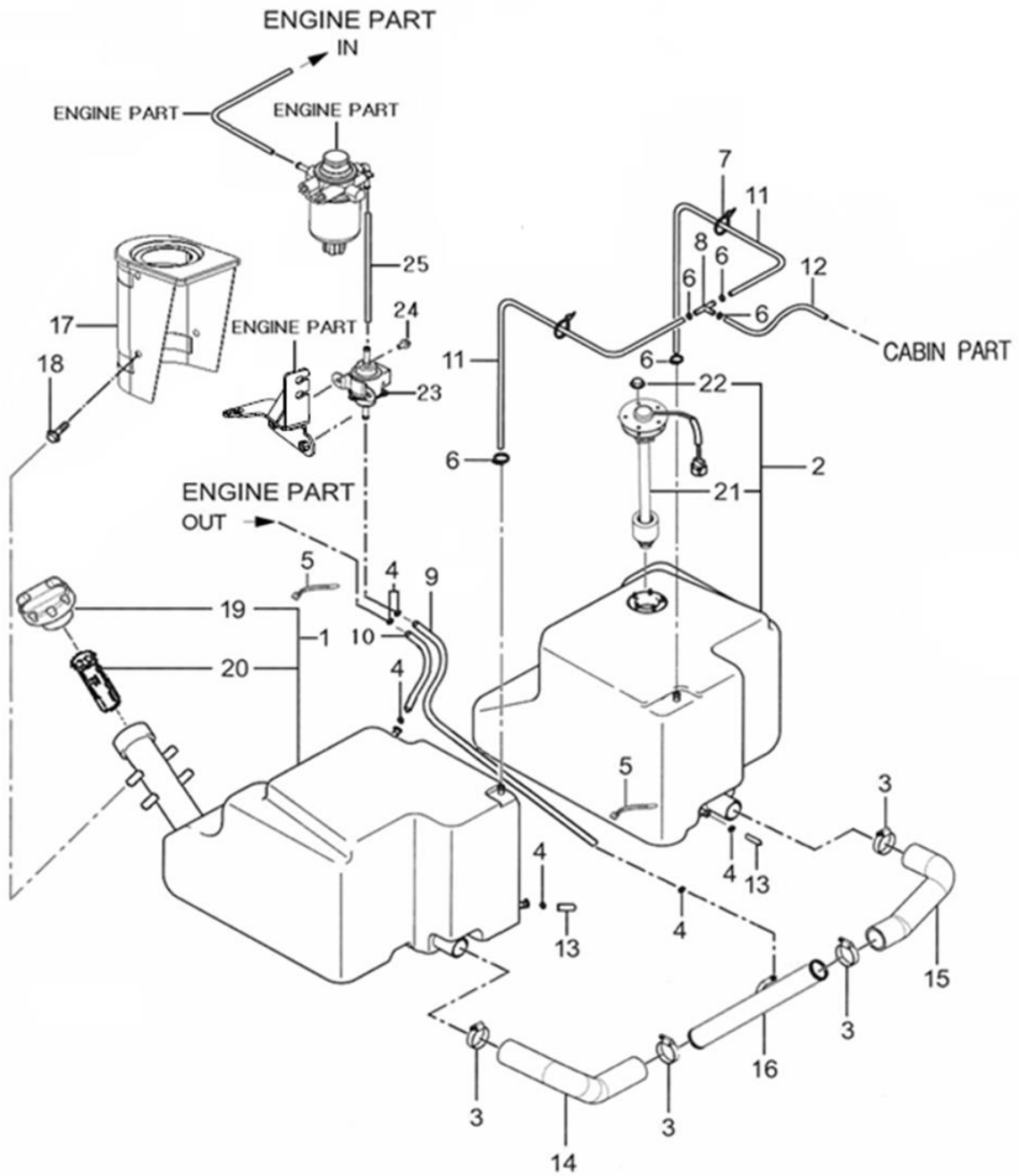


# B

GROUP

엔진 악세서리 & 컨트롤  
(ENGINE ACCESSORIES & CONTROL)





B01010

## 연료탱크 (FUEL TANK)

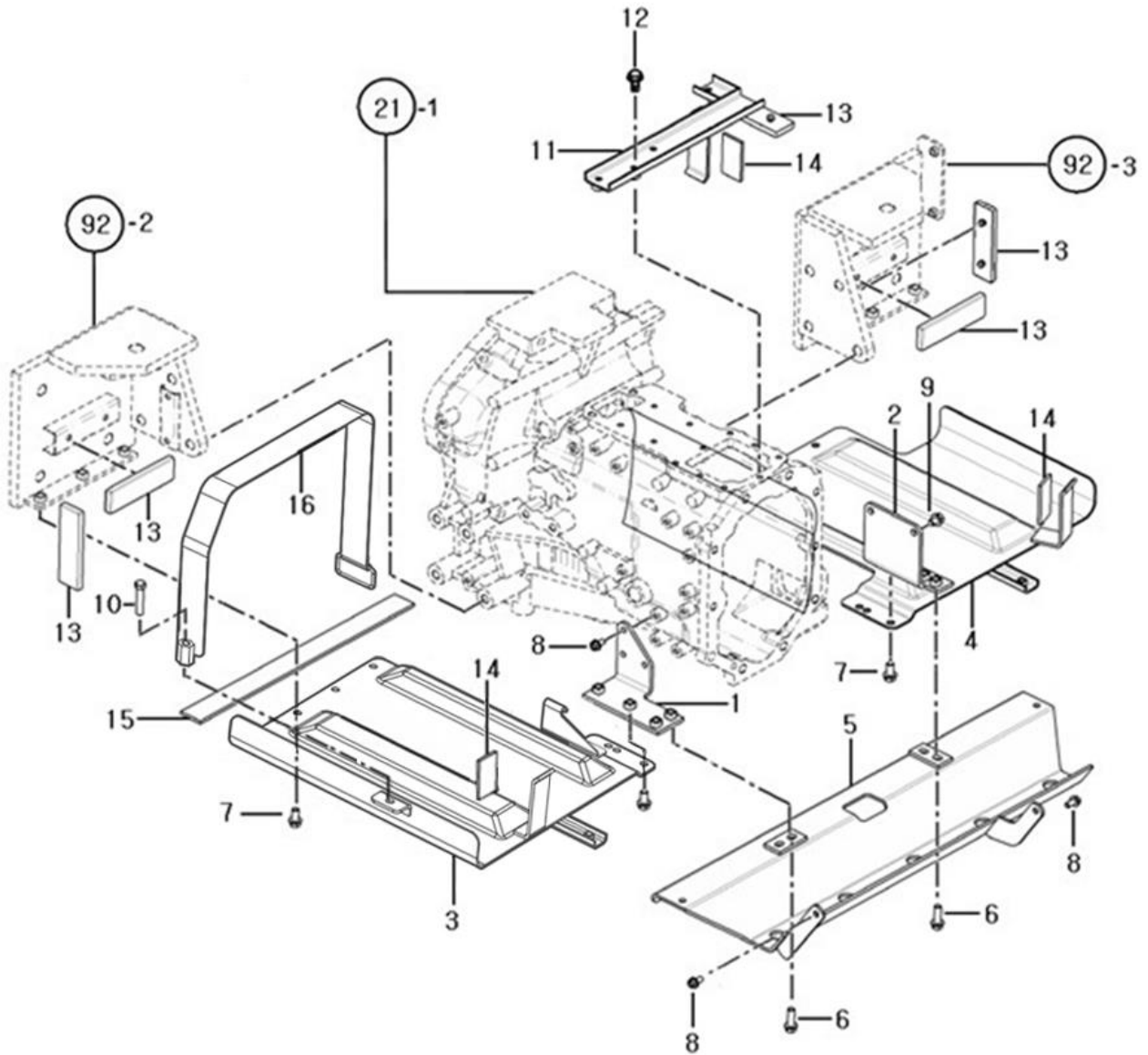
A: K65

순번 (NO)	부품번호 (PART NO)	품명 (PART NAME)	품명 (PART NAME)	수량		규격 (SPEC)	비고 (REMARK)
				A			
1	FB05010000B0	연료탱크(좌)조합	FUEL TANK ASS'Y, (L)	1			
2	TA00019866B	연료탱크(우)조합 관계	FUEL TANK ASS'Y, (R)	1			
3	23000-048000	호스클립	HOSE CLIP	4			
4	23000-016000	호스클립	HOSE CLIP	8			
5	TTB9420000A4	나일론밴드250	NYLON BAND 250	2			
6	23000-013000	호스클램프13	HOSE CLAMP 13	5			
7	TB39260000A4	배선밴드	BAND	2			
8	FB05380000A3	T-조인트	T-JOINT	1			
9	TA00034490A	연료호스 C	HOSE C, FUEL	1			
10	TA00027096A	연료호스	HOSE, FUEL	1			
11	TA00021522A	플루우트호스 400	HOSE 400	2			
12	TA00021523B	플루우트호스 1300	HOSE 1300	1			
13	HRC1201200A4	캡	CAP	2			
14	TA00019711A	연료호스(좌)	HOSE(L), FUEL	1			
15	TA00019712A	연료호스(우)	HOSE(R), FUEL	1			
16	TA00019713A	연결관 조합	JOINT PIPE ASS'Y	1			
17	FB05240000C3	주유구커버	COVER, OIL INTAKE	1			
18	26106-080122	육각플랜지볼트	HEX FLANGE BOLT	4			
19	TA00017995A	연료탱크캡조합	CAP, FUEL TANK	1			
20	TA00024213A	필터	FILTER	1			
21	FBD4280000A2	연료센서	SENSOR, FUEL	1			
22	26367-050002	플랜지너트	FLANGE NUT	5			
23	HF20190000A2	피드펌프	FEED PUMP	1			
24	26106-060102	육각플랜지볼트	HEX FLANGE BOLT	2			
25	23980-730250	플로토호스	HOSE	1			



B01020

연료탱크 브래킷 (BRACKET, FUEL TANK)

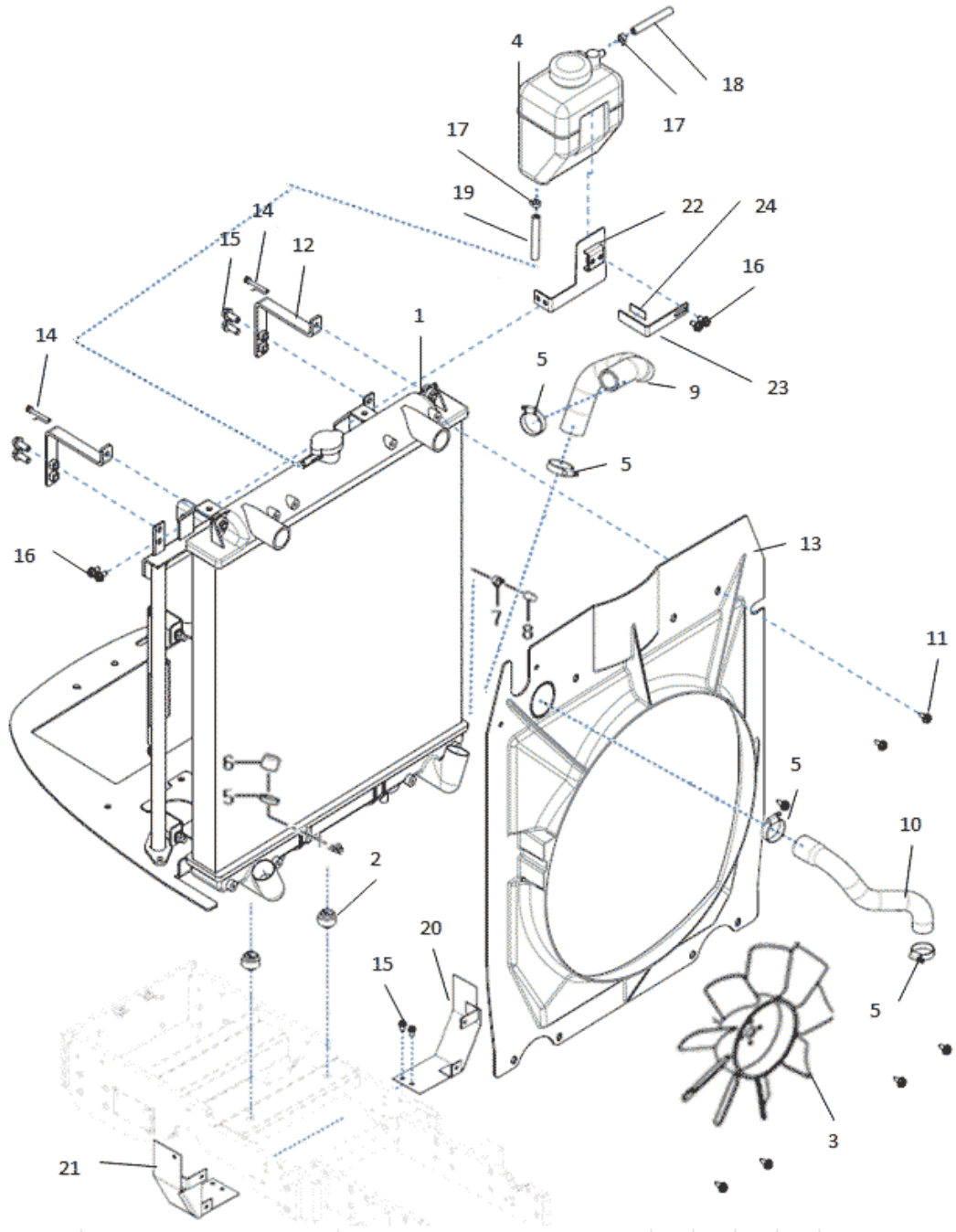


B01020

## 연료탱크 브래킷 (BRACKET, FUEL TANK)

A: K65

순번 (NO)	부품번호 (PART NO)	품명 (PART NAME)	품명 (PART NAME)	수량		규격 (SPEC)	비고 (REMARK)
				A			
1	FT06010000A3	탱크지지브래킷(좌)	SUPPORT BRACKET(L),FUEL TANK	1			
2	FT06030000A3	탱크지지브래킷(우)	SUPPORT BRACKET(R),FUEL TANK	1			
3	TA00069988A	탱크하부브래킷조합(좌)	LOWER BRACKET(L),FUEL TANK	1			
4	TA00024686A	탱크하부브래킷조합(우)	LOWER BRACKET(L),FUEL TANK	1			
5	FT06020000E1	보호커버(연결호스)	COVER (FUEL HOSE)	1			
6	26106-100302	육각플랜지볼트	HEX FLANGE BOLT	4			
7	26106-100202	육각플랜지볼트	HEX FLANGE BOLT	10			
8	26106-080162	육각플랜지볼트	HEX FLANGE BOLT	5			
9	26106-100122	육각플랜지볼트	HEX FLANGE BOLT	2			
10	26117-100502	육각볼트	HEX BOLT	1			
11	TA00023098A	탱크 브래킷(상)	TANK BRACKET(UPPER)	1			
12	26106-080302	육각플랜지볼트	HEX FLANGE BOLT	3			
13	TND9210000A4	발판방진고무	CUSHION RUBBER	5			
14	FT06250000B4	탱크브래킷 패드	PAD, TANK BRACKET	4			
15	TA00022908A	고정밴드고무	FIXED BAND RUBBER,	1			
16	TA00069989A	연료탱크고정밴드	FUEL TANK FIXED BAND	1			



B02020

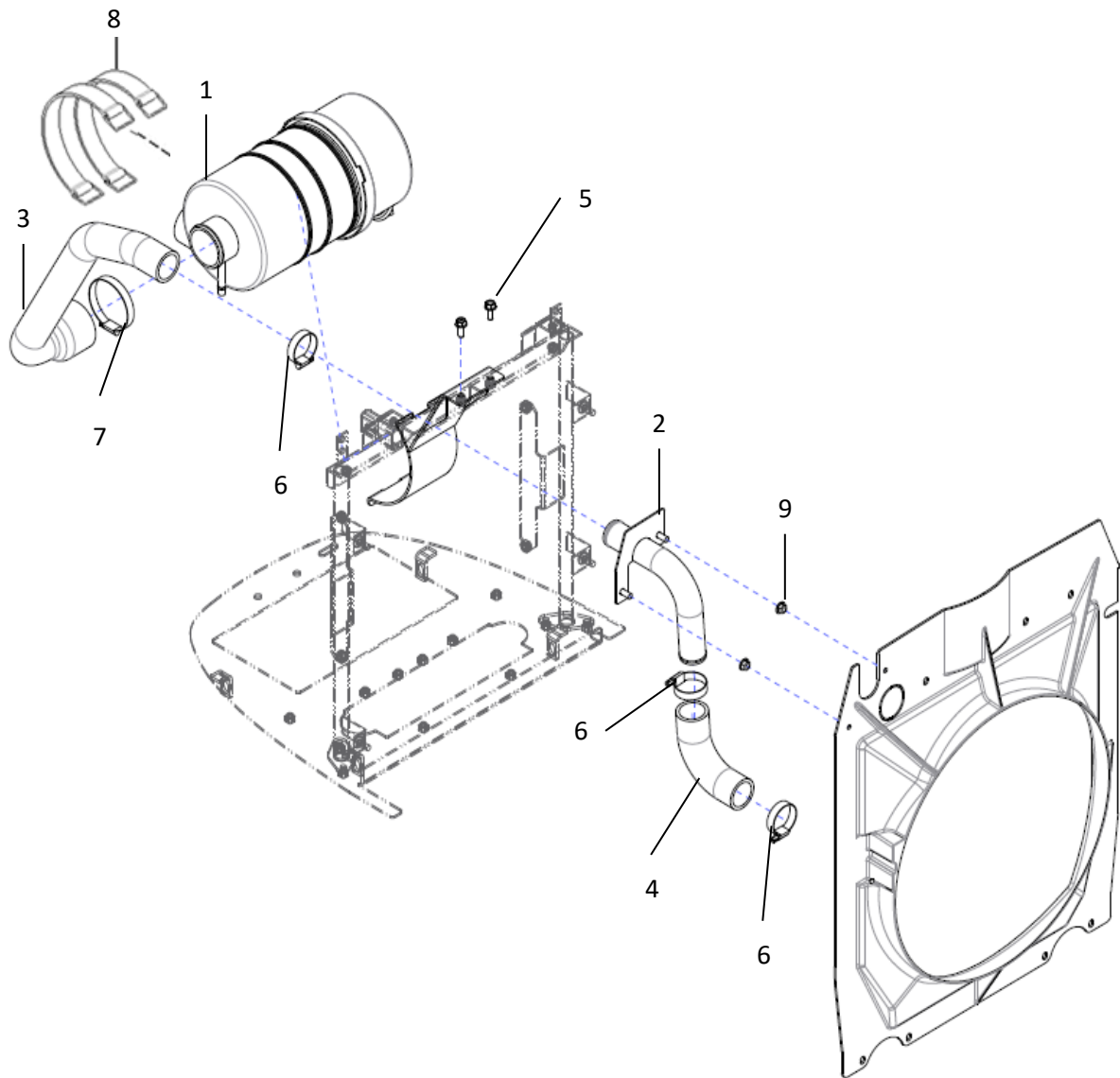
## 라디에이터 (RADIATOR)

A: K65

순번 (NO)	부품번호 (PART NO)	품명 (PART NAME)	품명 (PART NAME)	수량			규격 (SPEC)	비고 (REMARK)
				A				
1	HRC6000200A1	라디에이터조합	RADIATOR	1				
2	FLV2410000A4	방진고무	RUBBER	2				
3	EA00000713A	냉각팬, 6015 (d=415mm)	FAN	1				
4	TA00023608C	냉각수보조탱크	SUB-TANK, COOLING WATER	1				
5	23000-048000	호스클램프	HOSE CLAMP	4				
6	HRC6000400A4	냉각수마개(출구)	CAP	1				
7	23000-016000	호스클립	HOSE CLAMP	1				
8	HRC1201200A4	오일쿨러캡	CAP	1				
9	TA00047522A	냉각수호스IN	HOSE IN	1				
10	TA00058570A	냉각수호스OUT	HOSE OUT	1				
11	HRA1203200A4	태핑나사	SCREW	7				
12	TA00057848B	라디에이터연결브라켓	RADIATOR BRACKET	2				
13	TA00057918B	슈라우드(6500)	SHROUD	1				
14	26106-060252	육각플랜지볼트	HEX FLANGE BOLT	2				
15	26106-080202	육각플랜지볼트	HEX FLANGE BOLT	6				
16	26106-060122	육각플랜지볼트	HEX FLANGE BOLT	4				
17	23080-012000	호스클립	CLAMP, HOSE	2				
18	23980-730600	플루우트호스	HOSE	1				
19	23980-730450	플로토허스	HOSE	1				
20	TA00058549A	바람막이판(우)	BRACKET R, WIND	1				
21	TA00058548A	바람막이판(좌)	BRACKET L, WIND	1				
22	TA00023210B	보조탱크브라켓조합	SUB-TANK, BRACKET	1				
23	TA00023283A	고정브라켓	BRACKET	1				
24	TCE7040000A4	패킹(사이드커버)	PACKING	1				

B03010

# 에어클리너 (AIR CLEANER)



B03010

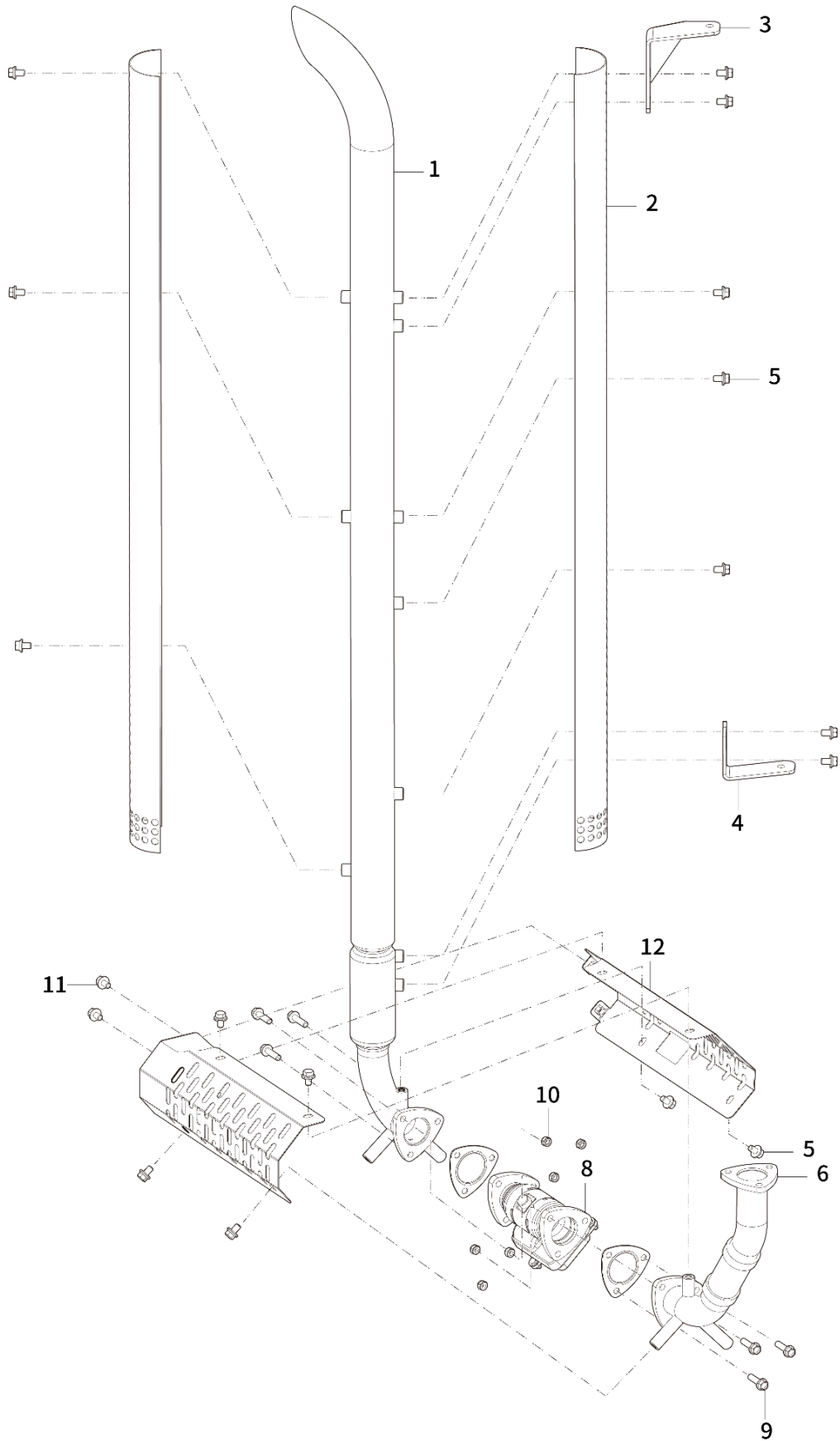
## 에어클리너 (AIR CLEANER)

A: K65

순번 (NO)	부품번호 (PART NO)	품명 (PART NAME)	품명 (PART NAME)	수량		규격 (SPEC)	비고 (REMARK)
				A			
1	HLT0621000A2	에어클리너조합	AIR CLEANER	1			
2	TA00060955A	흡기파이프조합(A6500)	PIPE, INTAKE	1			
3	TA00060934A	흡기호스(전)A6500	HOSE, INTAKE	1			
4	TA00060935A	흡기호스(후)A6500	PIPE, INTAKE	1			
5	26106-080202	육각플랜지볼트	HEX FLANGE BOLT	2			
6	23000-048000	호스클립	HOSE CLAMP	3			
7	23000-080000	호스클립	HOSE CLAMP	1			
8	TZD6890000A4	에어클리너 취부 밴드	BAND	2			
9	26367-080002	육각플랜지너트	HEX FLANGE NUT	2			

B03030

# 배기파이프 (EXHAUST PIPE)



B03030

## 배기파이프 (EXHAUST PIPE)

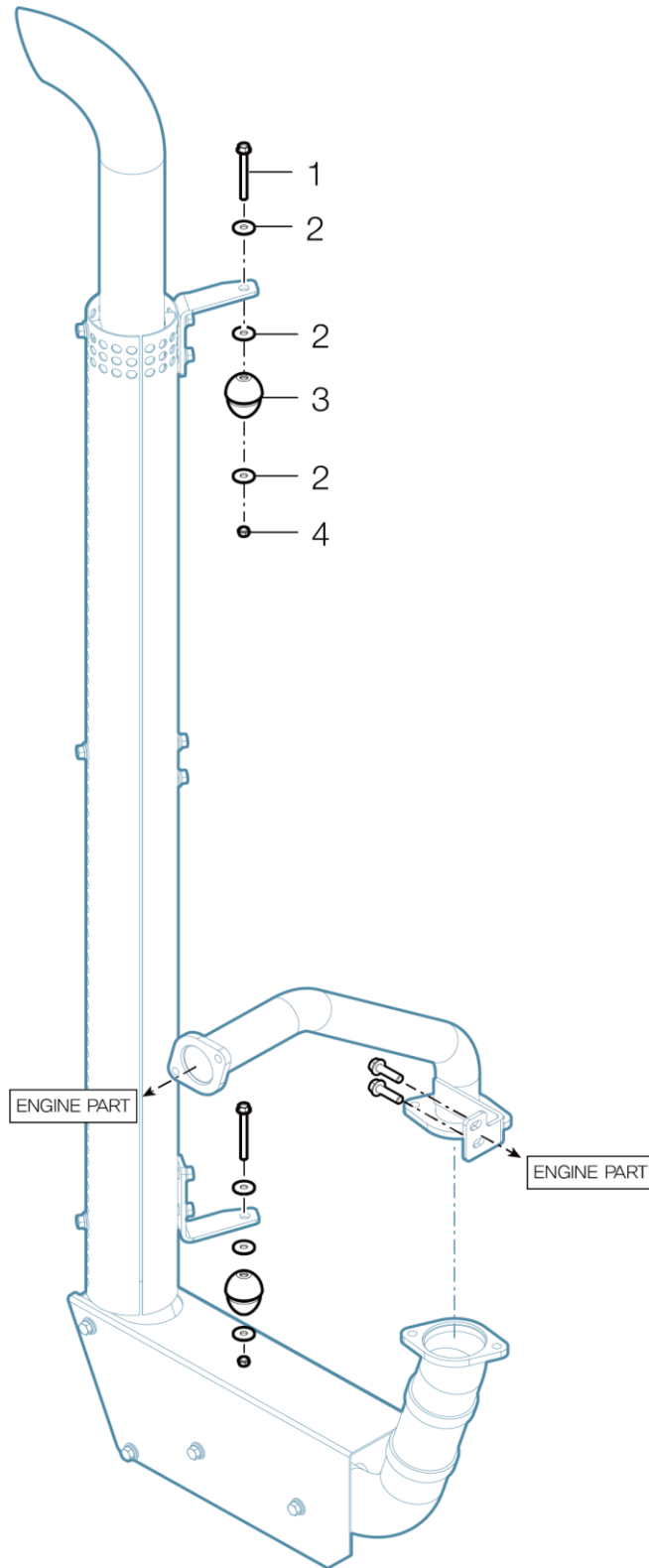
A: K65

순번 (NO)	부품번호 (PART NO)	품명 (PART NAME)	품명 (PART NAME)	수량		규격 (SPEC)	비고 (REMARK)
				A			
1	TA00067300A	배기파이프 상 조합(40S)	PIPE T ASSY	1			
2	TA00064444A	배기파이프 보호커버	COVER	2			
3	TA00067305A	배기파이프 고정브라켓A	PIPE BRACKET A	1			
4	TA00067304A	배기파이프 고정브라켓B	PIPE BRACKET B	1			
5	TA00060900A	와셔조립육각볼트(서스)M8X16	BOLT	18			
6	TA00067306A	배기파이프 중 조합(40S)	PIPE S ASSY	1			
7	EA00006088A	가스켓(배기밸브)	GASKET, ASSEMBLE TYPE ELECTRONIC EXHAUST VALVE	2			
8	EA00005795C	전자식배기밸브ASS'Y(조립식)	ELECTRONIC EXHAUST VALVE ASS'Y(ASSEMBLE TYPE)	1			
9	26106-080302	육각플랜지볼트	SCREW,HEX FLANGE HEAD CAP	6			
10	26347-080002	육각U너트	U nut	6			
11	TA00067688A	커버F(A6500)	FRONT COVER	1			
12	TA00067687A	커버R조합(A6500)	REAR_COVER	1			



B03031

# 배기소음기 (MUFFLER)



B03031

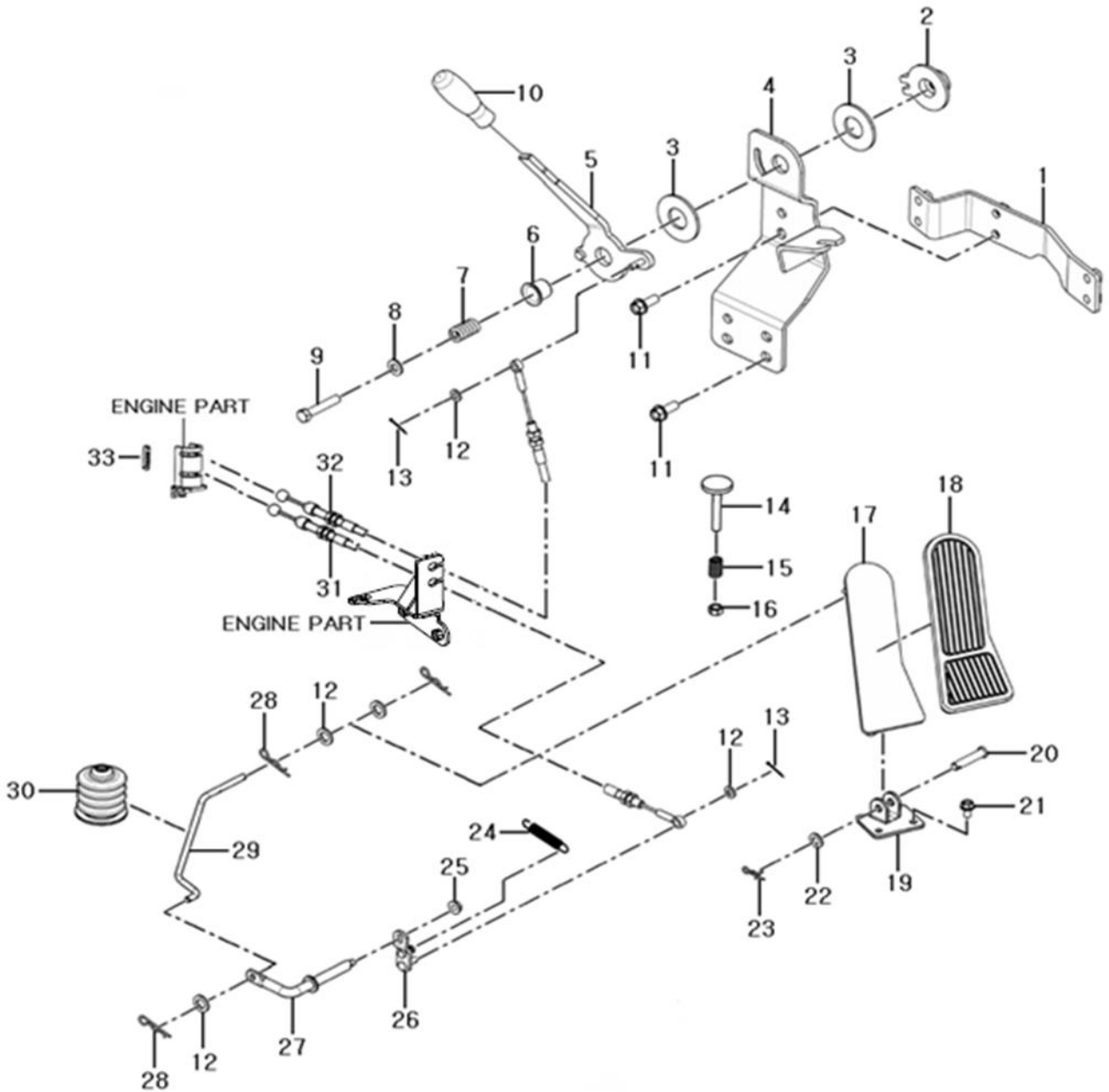
## 배기소음기 (MUFFLER)

A: K65

순번 (NO)	부품번호 (PART NO)	품명 (PART NAME)	품명 (PART NAME)	수량		규격 (SPEC)	비고 (REMARK)
				A			
1	26106-080752	육각플랜지볼트	SCREW,HEXFLANGEHEADCAP	2			
2	22157-080000	평와셔8(대형)	WASHER, PLAIN (Φ 08)	6			
3	TA00000452A	방진고무(소음기)	ISOLATOR, EXHAUST PIPE	2			
4	26346-080002	U너트	U-NUT(D80)	2			

B05012

악셀 페달 (PEDAL, ACCELERATION)



B05012

## 악셀 페달 (PEDAL, ACCELERATION)

A: K65

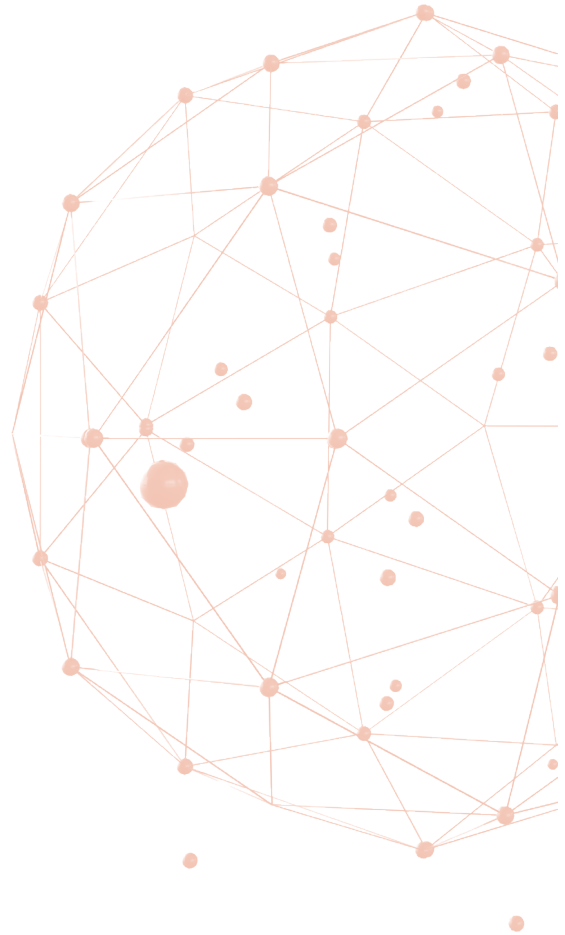
순번 (NO)	부품번호 (PART NO)	품명 (PART NAME)	품명 (PART NAME)	수량		규격 (SPEC)	비고 (REMARK)
				A			
1	TA00020042A	브래킷 조합	BRACKET ASS'Y	1			
2	THB5133000A4	플레이트	PLATE	1			
3	THB5132000A4	마찰판	FRICITION PLATE	2			
4	TA00020081A	엑셀레버브래킷조합	BRACKET ASS'Y, ACCEL LEVEL	1			
5	TA00020084A	엑셀레버	ACCEL LEVEL	1			
6	THB5130000B4	스프링홀더	SPRING HOLDER	1			
7	THB5129000A4	스프링	SPRING	1			
8	22137-080000	평와셔(마봉환)	PLAIN WASHER	1			
9	26116-080454	육각볼트	HEX BOLT	1			
10	TA00023416A	엑셀손잡이노브	KONOB, ACCELERATION	1			
11	26106-080222	육각플랜지볼트	HEX FLANGE BOLT	6			
12	22137-060000	평와셔(마봉환)	PLAIN WASHER	5			
13	22417-160180	할핀	COTTER PIN	2			
14	TA00024090D	스톱퍼볼트	BOLT, STOPPER	1			
15	TC46170000A4	고무커버	RUBBER COVER	1			
16	26716-080002	육각너트	HEX NUT	1			
17	TA00022124B	엑셀페달	PEDAL, ACCELERATION	1			
18	TT02250000A3	엑셀페달커버	COVER, ACCELERATION PEDAL	1			
19	TA00022209B	엑셀페달베이스	BASE, ACCELERATION PEDAL	1			
20	22487-080350	두부핀	HEAD PIN	1			
21	26106-060122	육각플랜지볼트	HEX FLANGE BOLT	2			
22	22117-080000	평와셔(소형)	PLAIN WASHER	1			
23	RR64050000B4	빠짐방지스냅핀8	SNAP PIN	1			
24	TT98200000A4	리턴스프링	RETURN SPRING	1			
25	26367-060002	육각플랜지너트	HEX FLANGE BOLT	1			
26	NT01150000A4	암(엑셀조합)	ARM	1			
27	TA00020004B	로드 조합	ROD ASS'Y	1			
28	RR47070000B4	빠짐방지스냅핀6	SNAP PIN	3			
29	TA00020018C	로드	ROD	1			
30	TA00020006A	엑셀 페달 자바라	BOOT, ACCELERATION PEDAL	1			
31	TA00048212A	악셀와이어(페달)	CABLE (PEDAL), ACCELERATOR	1			
32	TA00048213A	악셀와이어(레버)	CABLE (LEVER), ACCELERATOR	1			
33	TN01510000A4	고무 클램프	RUBBER CLAMP	1			

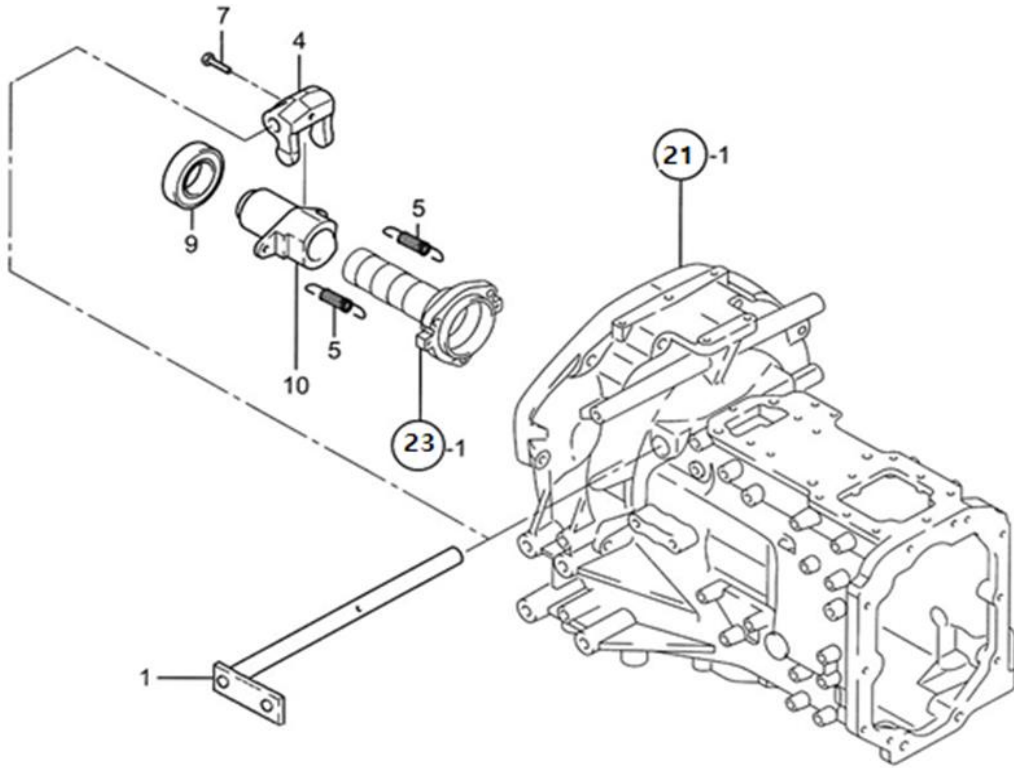


# C

GROUP

페달, 레버  
(PEDAL, LEVER)



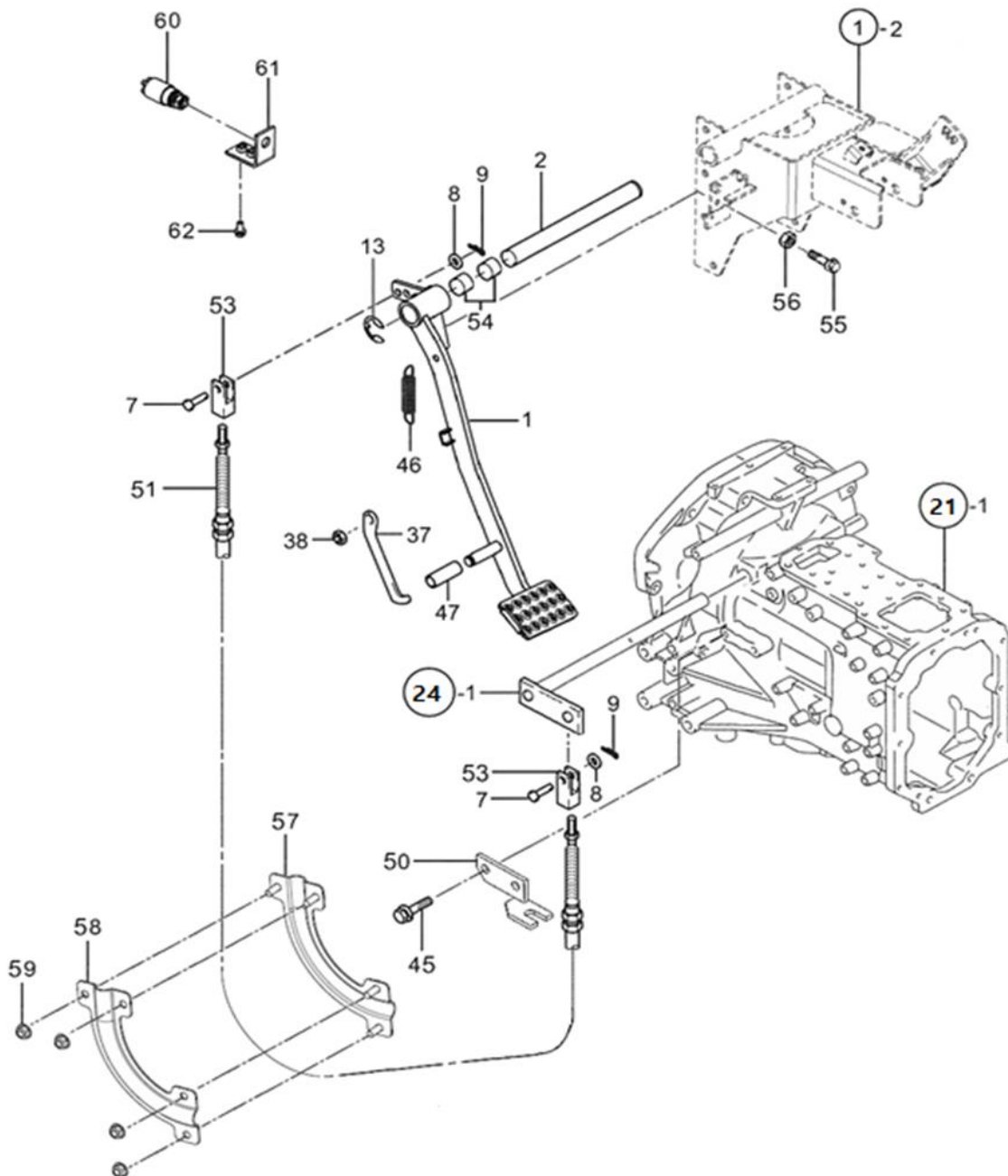


C01020

## 클러치 릴리스 (CLUTCH RELEASE)

A: K65

순번 (NO)	부품번호 (PART NO)	품명 (PART NAME)	품명 (PART NAME)	수량		규격 (SPEC)	비고 (REMARK)
				A			
1	FB40010000A3	릴리스축	SHAFT, RELEASE	1			
4	FB40040000A4	클러치시프터요크	YOKE, CLUTCH SHIFT	1			
5	FB40050000A4	리턴스프링	RETURN SPRING	2			
7	FB40070000A4	육각볼트(M10X38)	HEX BOLT	1			
9	FT40090000A4	릴리스베어링	BEARING, RELEASE	1			
10	FB40100000A3	베어링슬리브	SLEEVE, BEARING	1			



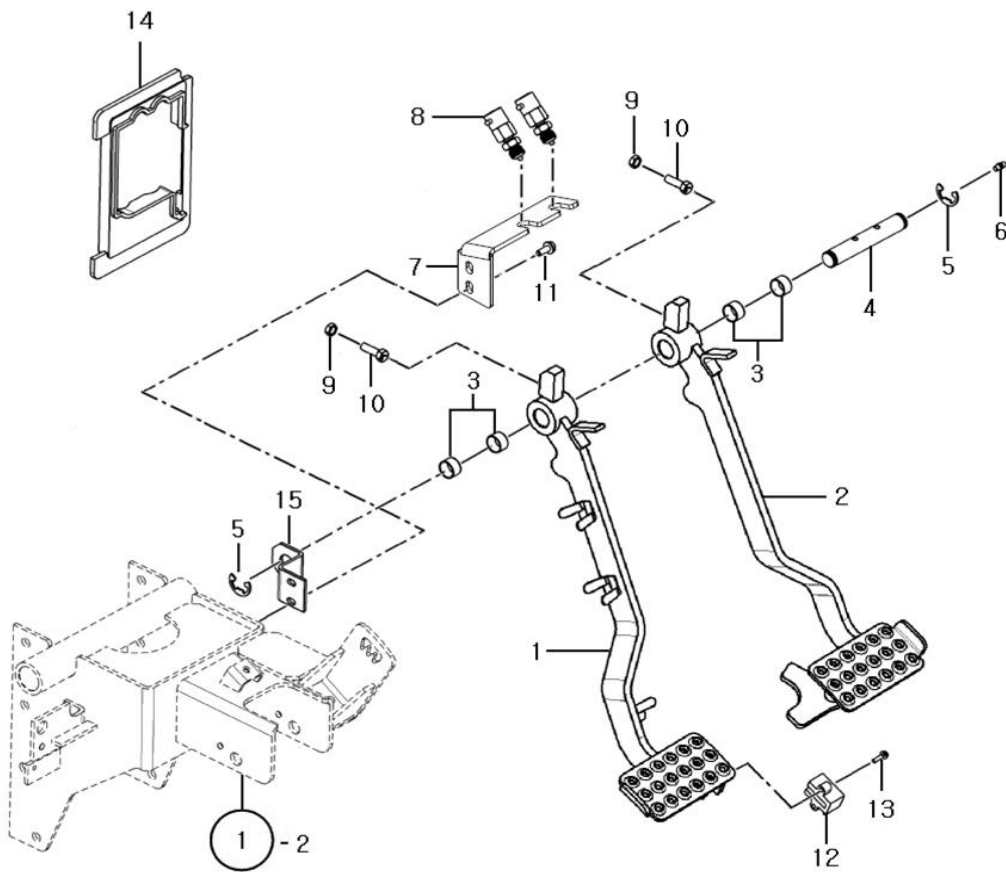


C01030

## 클러치 페달 (PEDAL, CLUTCH)

A: K65

순번 (NO)	부품번호 (PART NO)	품명 (PART NAME)	품명 (PART NAME)	수량		규격 (SPEC)	비고 (REMARK)
				A			
1	TA00020010C	클러치 페달 조합	PEDAL, CLUTCH	1			
2	FT41020000A3	클러치페달축	SHAFT, CLUTCH PEDAL	1			
7	22486-100220	두부핀	HEAD PIN	2			
8	22117-100000	평와셔(소형)	PLAIN WASHER	2			
9	RR64050000B4	빠짐방지스냅핀	SNAP PIN	2			
13	22272-000190	E형스냅링	SNAP RING	2			
37	FT41370000A4	로크(클러치페달)	LOCK (PEDAL, CLUTCH)	1			
38	26341-080002	U-너트	U-NUT	1			
45	26013-120202	와셔조립육각볼트	HEX BOLT, W/WASHER	2			
46	FB41460000A4	리턴스프링	RETURN SPRING	1			
47	TC73020000A3	파이프(클러치스토퍼)	PIPE (CLUTCH STOPPER)	1			
50	FB41500000A3	케이블홀더-하	HOLDER, CABLE	1			
51	FB41510000B3	클러치케이블조합	CABLE ASS'Y, CLUTCH	1			
53	FB41530000A4	클리비스 M8	CLEVIS	2			
54	TC73010200A4	부시 25X28X20	BUSH	2			
55	26116-080404	육각볼트	HEX BOLT	1			
56	26716-080002	육각너트	HEX NUT	1			
57	TA00022830A	클러치케이블홀더조합R	HOLDER R, CLUTCH CABLE	1			
58	TA00022831A	클러치케이블홀더L	HOLDER L, CLUTCH CABLE	1			
59	26367-060002	육각플랜지너트	HEX FLANGE NUT	4			
60	FTC5140000A3	안전스위치	SWITCH, SAFETY	1			
61	TA00021752A	스위치브래킷(클러치)	BRACKET, SWITCH	1			
62	26106-080162	육각플랜지볼트	HEX FLANGE BOLT	2			

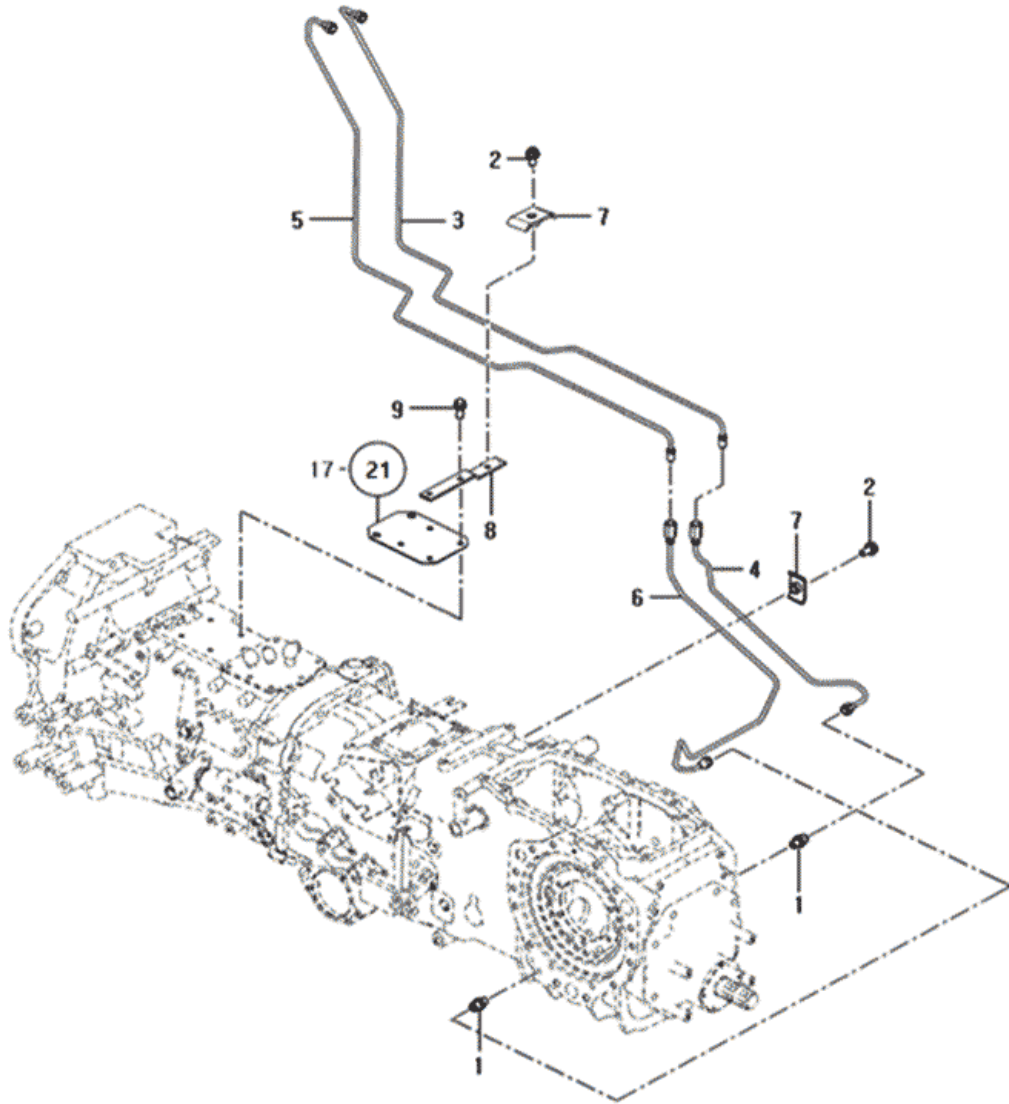


C02010

브레이크 페달 (PEDAL, BRAKE)

A: K65

순번 (NO)	부품번호 (PART NO)	품명 (PART NAME)	품명 (PART NAME)	수량		규격 (SPEC)	비고 (REMARK)
				A			
1	TA00020017B	브레이크페달(좌) 조합	PEDAL ASS'Y(L), BRAKE	1			
2	TA00020012B	브레이크페달(우) 조합	PEDAL ASS'Y(R), BRAKE	1			
3	24550-018120	드라이부시18X12	DRY BUSH	4			
4	FT95080000A4	브레이크페달축	SHAFT, BRAKE PEDAL	1			
5	22272-000150	E형스냅링	SNAP RING	2			
6	TA27160000A4	그리스니플	GREASE NIPPLE	1			
7	TA00031224A	스위치취부판(브레이크)	BRACKET, SWITCH	1			
8	TZC5110000A3	스톱램프스위치	SWITCH, STOP LAMP	2			
9	26756-080002	육각고정너트	HEX LOCK NUT	2			
10	TT95010000A4	볼트	BOLT	2			
11	26016-060222	육각플랜지볼트	HEX FLANGE BOLT	2			
12	HA00000355A	편브레이크스위치	SWITCH, BRAKE	1			
13	26023-040162	와셔조립남비작은나사	SCREW	2			
14	FTD7310000A2	커버(브레이크밸브)	COVER (BRAKE VALVE)	1			
15	TA00020022A	축 홀더	HOLDER, SHAFT	1			

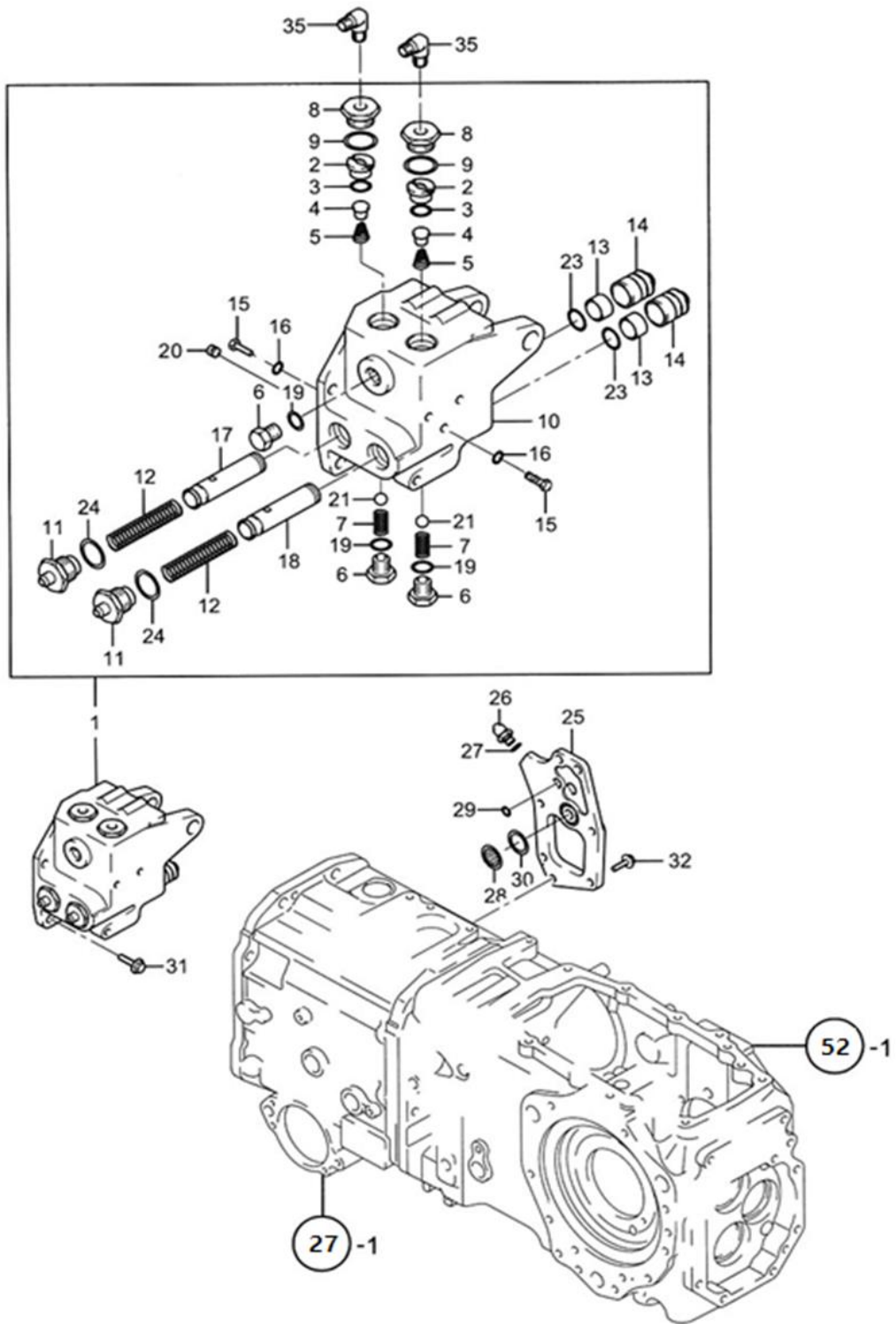


C02020

## 브레이크 유압라인 (BRAKE HYDRAULIC LINES)

A: K65

순번 (NO)	부품번호 (PART NO)	품명 (PART NAME)	품명 (PART NAME)	수량		규격 (SPEC)	비고 (REMARK)
				A			
1	TT97050000A4	콘넥터	CONNECTOR	2			
2	26106-080162	플랜지볼트8X16	HEX FLANGE BOLT	2			
3	FB97200000A2	브레이크튜브조합-LF	BRAKE TUBE ASS'Y - LF	1			
4	FB97210000A2	브레이크튜브조합-RR	BRAKE TUBE ASS'Y - LR	1			
5	FB97220000A2	브레이크튜브조합-RF	BRAKE TUBE ASS'Y - RF	1			
6	FB97230000A2	브레이크튜브조합-LR	BRAKE TUBE ASS'Y - RR	1			
7	FB97250000B4	클램프	CLAMP	2			
8	TA00033361A	브레이크튜브브래킷	BRACKET, BRAKE TUBE	1			
9	26013-080202	와셔조립육각볼트(+SW)	HEX BOLT, W/WASHER	2			

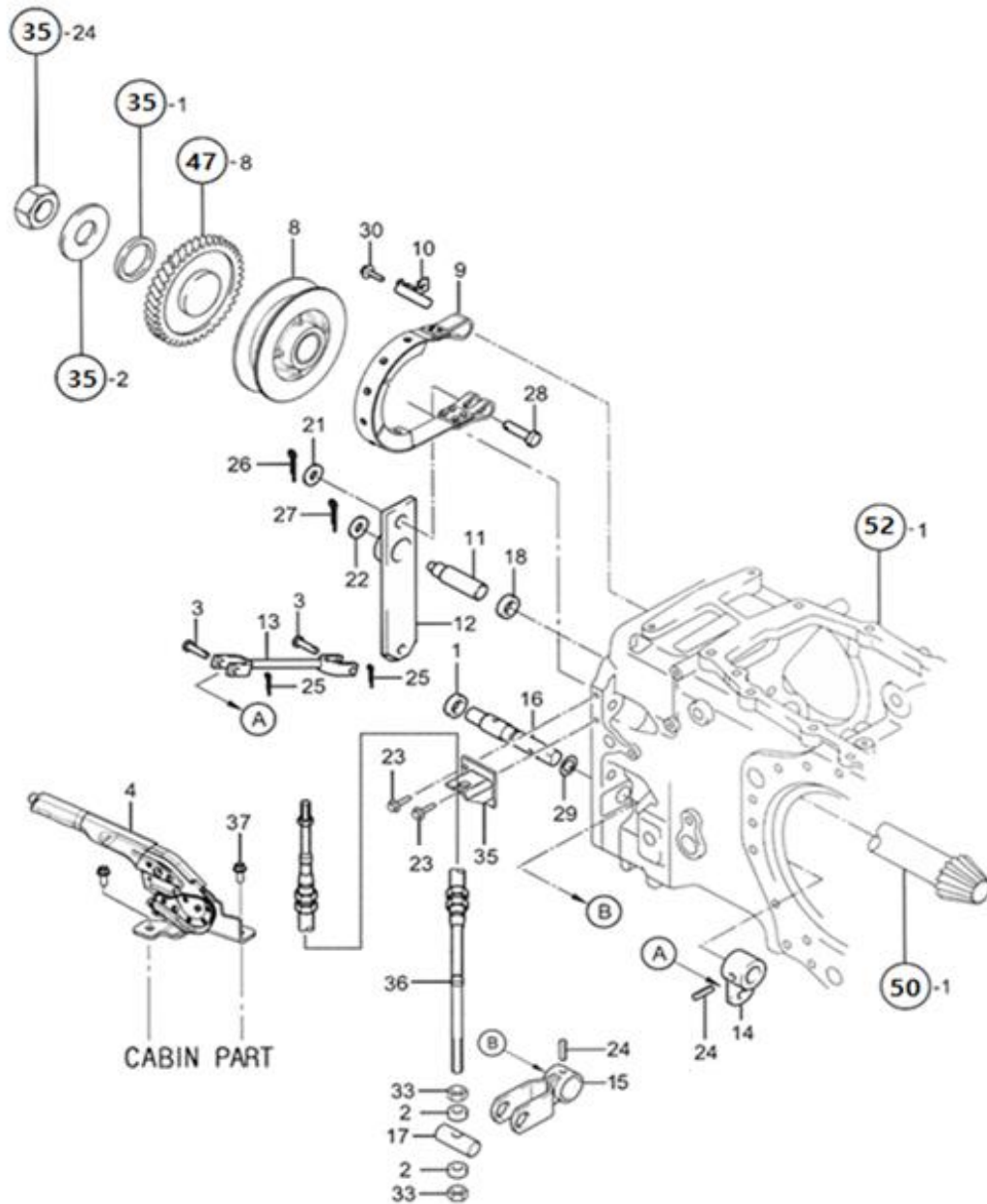


C02040

## 브레이크 밸브 (VALVE, BRAKE)

A: K65

순번 (NO)	부품번호 (PART NO)	품명 (PART NAME)	품명 (PART NAME)	수량			규격 (SPEC)	비고 (REMARK)
				A				
1	FT96010000B3	브레이크밸브조합	VALVE ASS'Y, BRAKE	1				
2	TT96020000A4	체크밸브시트	SEAT, CHECK VALVE	2				
3	TT96030000A4	O-링	O-RING	2				
4	TT96040000A4	체크밸브	CHECK VALVE	2				
5	TT96050000A4	체크밸브스프링	SPRING, CHECK VALVE	2				
6	TT96060000A4	플러그	PLUG	3				
7	TT96070000A4	스프링	SPRING	2				
8	FT96080000A4	플러그	PLUG	2				
9	TT96090000A4	O-링	O-RING	2				
10	FT96100000A1	브레이크밸브하우징	HOUSING, BRAKE VALVE	1				
11	TT96110000A4	플러그A	PLUG A	2				
12	TT96120000A4	메인피스톤스프링	SPRING, MAIN PISTON	2				
13	TT96130000A4	오일시일	OIL SEAL	2				
14	TT96140000A4	브레이크밸브부츠	BOOT, BRAKE VALVE	2				
15	TT96150000A4	스토퍼	STOPPER	2				
16	TT96160000A4	O-링	O-RING	2				
17	TT96170000A3	메인피스톤A	MAIN PISTON A	1				
18	TT96180000A3	메인피스톤B	MAIN PISTON B	1				
19	TT96190000A4	O-링	O-RING	3				
20	23871-010000	테이퍼 플러그	TAPER PLUG	1				
21	24190-160003	강구	STEEL BALL	2				
23	24315-000220	O-링(P형)	O-RING	2				
24	24315-000240	O-링(P형)	O-RING	2				
25	FT96250000A2	밸브브래킷	BRACKET, VALVE	1				
26	FT96260000A4	커넥터	CONNECTOR	1				
27	TT96160000A4	O-링	O-RING	1				
28	TT96280000A9	스트레이너	STRAINER	1				
29	24315-000100	O-링(P형)	O-RING	1				
30	24315-000240	O-링(P형)	O-RING	1				
31	26106-100202	육각플랜지볼트	HEX FLANGE BOLT	4				
32	26106-100252	육각플랜지볼트	HEX FLANGE BOLT	3				
35	RRA4220000A	엘보	ELBOW	2				



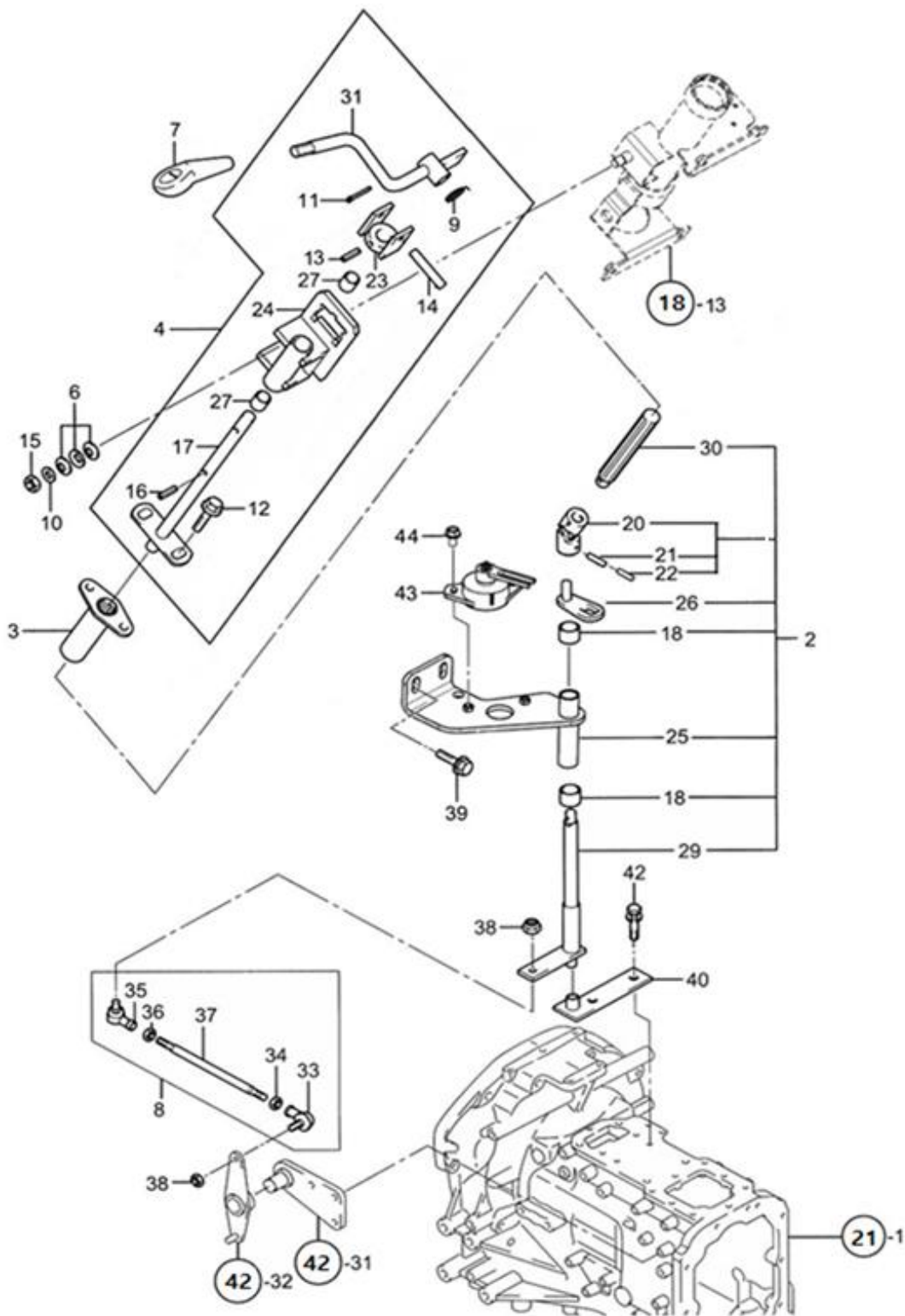


C02050

## 주차 브레이크 (PARKING BRAKE)

A: K65

순번 (NO)	부품번호 (PART NO)	품명 (PART NAME)	품명 (PART NAME)	수량		규격 (SPEC)	비고 (REMARK)
				A			
1	24311-000160	O-링(P형)	O-RING	1			
2	TT98020000A4	브레이크고정레버칼라	LEVER COLLAR, BRAKE	2			
3	TT98030000A4	두부핀	HEAD PIN	2			
4	TA00001403A	주차 브레이크	PARKING BRAKE	1			
8	TA00021095B	주차브레이크드럼	DRUM, PARKING BRAKE	1			
9	TA00021092A	브레이크슈우조합	SHOE ASS'Y, BRAKE	1			
10	TT98100000C4	주차브레이크힌지	HINGE, PARKING BRAKE	1			
11	TT98110000A4	축	SHAFT	1			
12	TT98120000D4	링크아암	ARM, LINK	1			
13	TT98130000B4	로드M	ROD, PARKING BRAKE	1			
14	TT98140000A4	아암A	ARM A	1			
15	TT98150000C4	아암B	ARM B	1			
16	TT98160000B4	주차브레이크아암축	SHAFT, PARKING BRAKE ARM	1			
17	TT98170000A4	핀	PIN	1			
18	TT98180000A4	칼라	COLLAR	1			
21	22117-120000	평와셔(소형)	PLAIN WASHER	1			
22	22137-120000	평와셔(마봉환)	PLAIN WASHER	1			
23	26013-080162	와셔조립육각볼트(+SW)	HEX BOLT, W/WASHER	2			
24	29331-060028	스프링핀	COIL SPRING PIN	2			
25	22417-200150	할핀	COTTER PIN	2			
26	22417-250220	할핀	COTTER PIN	1			
27	22417-250220	할핀	COTTER PIN	1			
28	22487-120300	두부핀	HEAD PIN	1			
29	24311-000125	O-링(P형)	O-RING	1			
30	26106-080162	육각플랜지볼트	HEX FLANGE BOLT	1			
33	26716-100002	육각너트	HEX NUT	2			
35	FB98350000D4	케이블잡이(주차)	HOLDER, CABLE	1			
36	TA00020573C	주차브레이크케이블	CABLE, PARKING BRAKE	1			
37	26106-080202	육각플랜지볼트	HEX FLANGE BOLT	2			

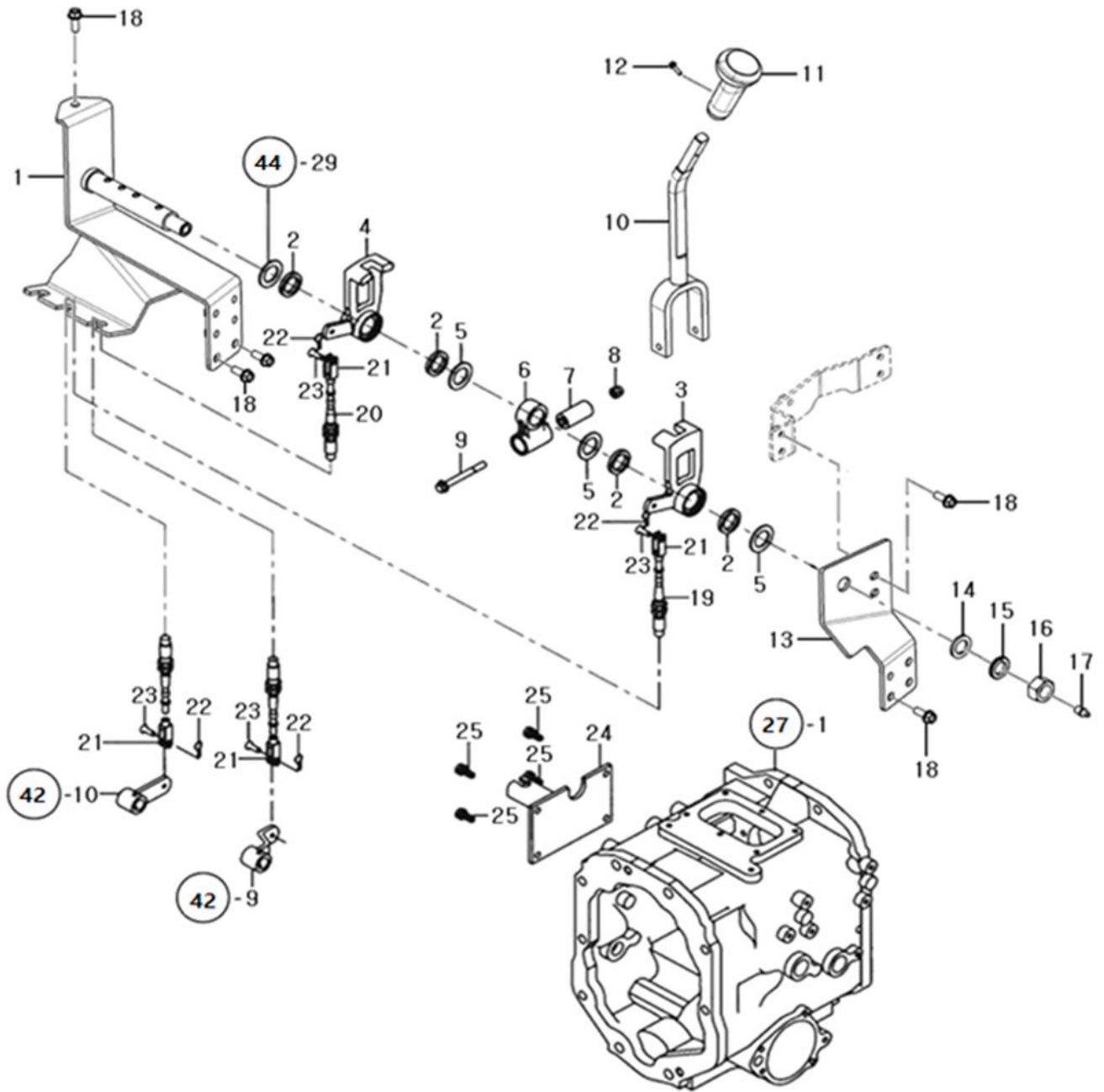


C04010

## 셔틀 레버 (LEVER, SHUTTLE)

A: K65

순번 (NO)	부품번호 (PART NO)	품명 (PART NAME)	품명 (PART NAME)	수량			규격 (SPEC)	비고 (REMARK)
				A				
2	TA00023440B	리버서축조합	SHAFT ASS'Y, REVERSER	1				
3	TC94030000C4	커플링	COUPLING	1				
4	TA00024066A	셔틀레버조립관계	LEVER ASS'Y, SHUTTLE	1				
6	TC94060000A4	접시스프링12	SPRING WASHER	3				
7	TA00015796B	셔틀 노브 조합	KNOB (LEVER, SHUTTLE)	1				
8	FT43080000B4	로드조합(F-R)	ROD ASS'Y (F-R)	1				
9	TC94090000A4	리턴스프링(F-R)	RETURN SPRING (F-R)	1				
10	22137-100000	평와셔(마봉환)	PLAIN WASHER	1				
11	22417-200300	할핀	COTTER PIN	1				
12	26106-080162	육각플랜지볼트	HEX FLANGE BOLT	2				
13	22351-060032	스프링핀	SPRING PIN	1				
14	TC94050000A4	핀(8X52)	PIN	1				
15	26347-100002	U-너트	U-NUT	1				
16	22351-060024	스프링핀	SPRING PIN	1				
17	TA00022776A	커플링축	SHAFT, COUPLING	1				
18	24550-016150	드라이부시16X15	DRY BUSH	2				
20	TA00060736A	조인트	JOINT	1				
21	22351-050020	스프링핀	SPRING PIN	2				
22	22351-030020	스프링핀	SPRING PIN	2				
23	TC94040300A3	홀더(리버서레버)	HOLDER (REVERSER LEVER)	1				
24	TA00022767A	브래킷(리버서조합)	BRACKET (REVERSER ASS'Y)	1				
25	TA00022764A	브래킷(리버서축)	BRACKET (SHAFT, REVERSER)	1				
26	TA00022801A	조인트(아암조합)	JOINT (ARM ASS'Y)	1				
27	24550-015120	드라이부시	DRY BUSH	2				
29	TA00022762A	리버서축	SHAFT, REVERSER	1				
30	FT43300000A4	중간축(내)	CENTER SHAFT, (INNER)	1				
31	TA00022770A	리버서레버	LEVER, REVERSER	1				
33	TC94080400A4	로드엔드(L)	ROD END (L)	1				
34	TC94080500A4	너트M8(좌나사)	NUT	1				
35	TC94080200A4	로드엔드	ROD END	1				
36	26716-080002	육각너트	HEX NUT	1				
37	FT43080100B4	로드(F-R)	ROD (F-R)	1				
38	26347-080002	U-너트	U-NUT	2				
39	26106-100202	육각플랜지볼트	HEX FLANGE BOLT	3				
40	FT43400000A4	리버서축홀더	SHAFT-HOLDER, REVERSER	1				
42	26013-120252	와셔조립육각볼트(+SW)	HEX BOLT, W/WASHER	2				
43	TCD9110000B2	스위치(FR)	SWITCH(FR)	1				
44	26106-060122	육각플랜지볼트	HEX FLANGE BOLT	2				

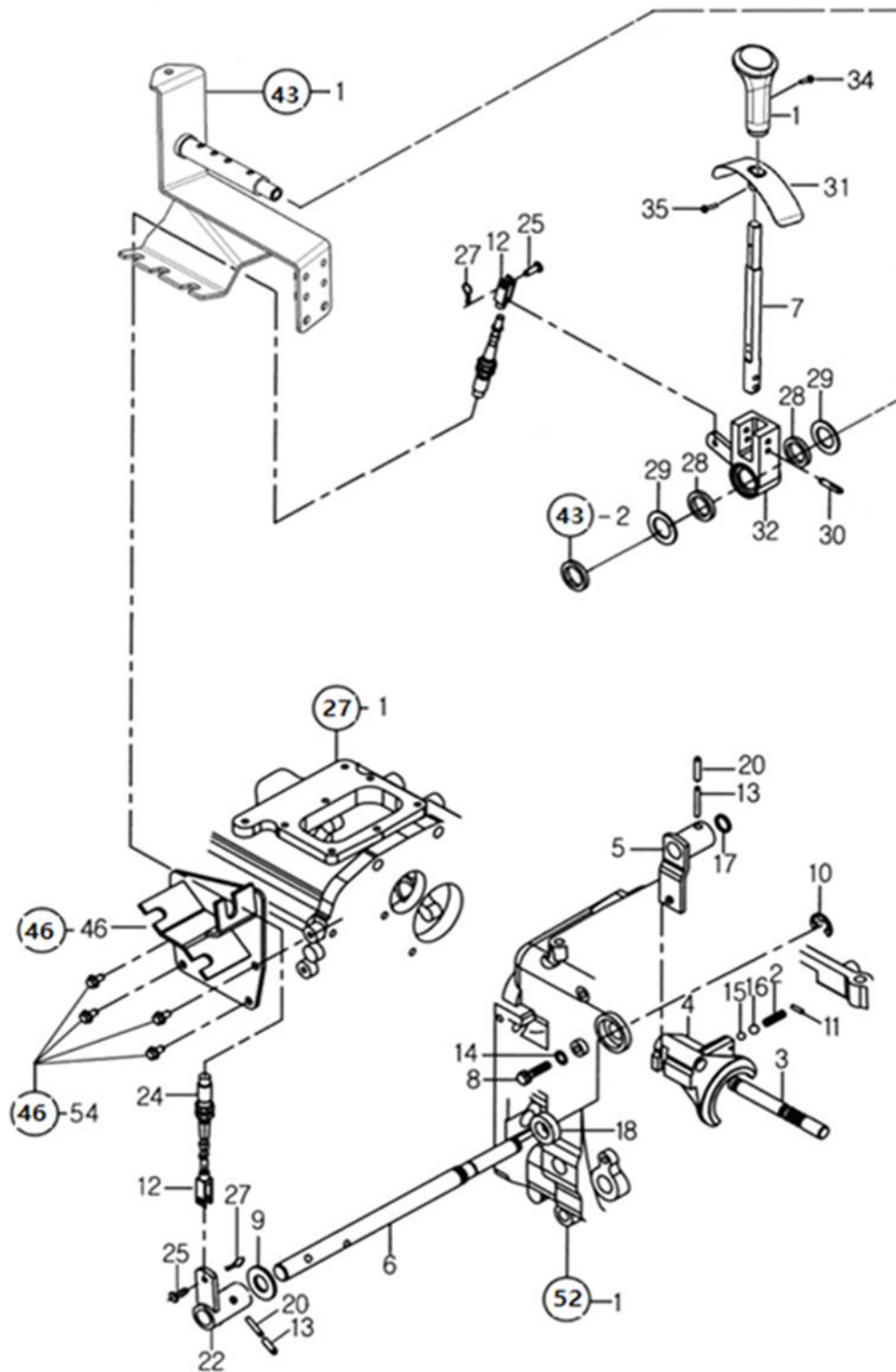


C04031

## 주변속 레버 (LEVER, MAIN SHIFT)

A: K65

순번 (NO)	부품번호 (PART NO)	품명 (PART NAME)	품명 (PART NAME)	수량		규격 (SPEC)	비고 (REMARK)
				A			
1	TA00020093A	변속 고정 브래킷	BRACKET ,FIXED SHIFT	1			
2	24430-253505	오일실	OIL SEAL	4			
3	FB6770000A3	주변속 암(1-2)	ARM, MAIN SHIFT(1-2)	1			
4	FB67710000A3	주변속 암(3-4)	ARM, MAIN SHIFT(3-4)	1			
5	NT67630000A4	와셔	WASHER	3			
6	NT67620000A4	주변속 레버홀더	HOLDER, MAIN SHIFT LEVER	1			
7	FT67670000A4	고무 스프링	SPRING RUBBER	1			
8	26341-080002	U-너트	U NUT	1			
9	26106-080752	육각플랜지볼트	HEX FLANGE BOLT	1			
10	TA00020088A	주변속 레버	LEVER, MAIN SHIFT	1			
11	TA00020033A	주변속레버노브조합	KNOB, MAIN SHIFT	1			
12	26023-040162	와셔조립남비작은나사	SCREW	1			
13	TA00020087A	브래킷	BRACKET	1			
14	22117-180000	평와셔(소형)	WASHER	1			
15	22217-180000	스프링 와셔	SPRING WASHER	1			
16	26716-180002	육각 너트	NUT	1			
17	24764-020000	그리스 니플	GREASE NIPPLE	1			
18	26106-080222	육각플랜지볼트	HEX FLANGE BOLT	9			
19	TA00020566A	주변속(1-2단)구동케이블	CABLE, MAIN SHIFT(1-2)	1			
20	TA00020567A	주변속(3-4단)구동케이블	CABLE, MAIN SHIFT(3-4)	1			
21	TW43030000A4	셔틀클리비스A	SUTTLE CLEVIS A	4			
22	RR51230000C4	빠짐방지 스프링핀10	SNAP PIN	4			
23	22487-100200	두부핀	PIN	4			
24	FB67640000B3	주변속케이블브라켓조합	BRACKET, CABLE MAIN SHIFT	1			
25	26013-080162	와셔조립육각볼트(+SW)	HEX BOLT, W/WASHER	4			

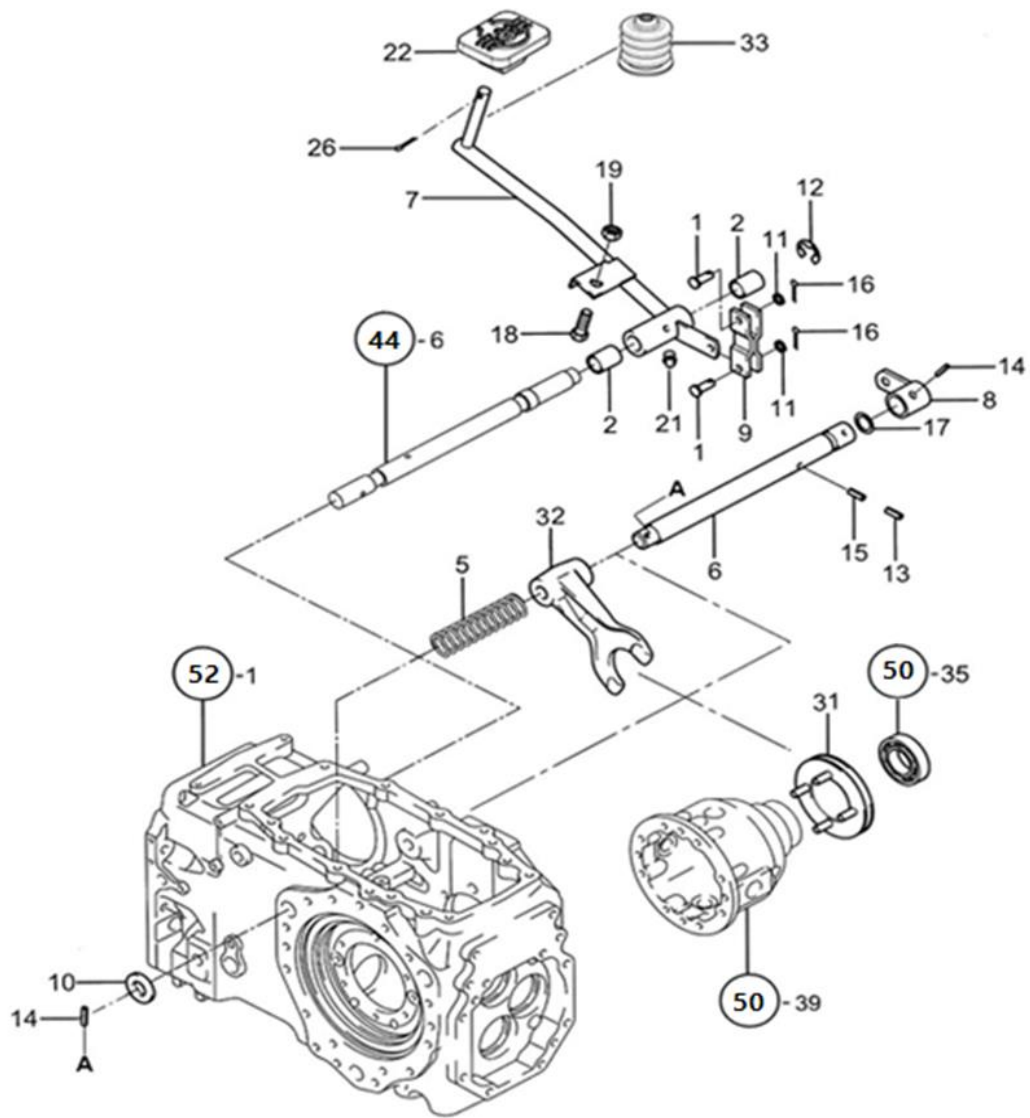


C04032

## 부변속 레버 (LEVER, SUB SHIFT)

A: K65

순번 (NO)	부품번호 (PART NO)	품명 (PART NAME)	품명 (PART NAME)	수량		규격 (SPEC)	비고 (REMARK)
				A			
1	TA00023425A	부변속 노브 조합	KNOB, SUB SHIFT	1			
2	TT42020000A4	스프링	SPRING	1			
3	TT69030000A4	포오크축	SHAFT, FORK	1			
4	TT69040000B3	부변속포오크	FORK, RANGE SHIFT	1			
5	TT69050000B4	샤프트아암	ARM, SHIFT	1			
6	FT69060000A3	부변속축	SHAFT, SUB SHIFT	1			
7	TA00020091A	부변속 레버	LEVER, SUB SHIFT	1			
8	TT69080000B4	단볼이볼트	BOLT	1			
8	TT69080000A4	단볼이보울트	BOLT	1			
9	TT69090000B4	스위치브라켓	COLLAR	1			
10	22272-000150	E형스냅링15	SNAP RING	1			
11	22351-030018	스프링핀	SPRING PIN	1			
12	TW43030000B4	서틀클리비스A	SUTTLE CLEVIS A	2			
13	22351-080040	스프링핀8X40	SPRING PIN	2			
14	23414-080000	320,ALL,패킹8	COPPER PACKING	1			
15	24190-080001	강구1/4	STEEL BALL	1			
16	24190-100001	강구5/16	STEEL BALL	1			
17	24311-000160	O-링 P 16	O-RING	1			
18	24421-203507	오일실TC203507	OIL SEAL	1			
20	22351-050040	스프링핀5X40	SPRING PIN	2			
22	FB69220000B4	부변속암	RANGE SHIFT ARM	1			
24	TA00020568C	부변속 케이블	CABLE, SUB SHIFT	1			
25	22487-100200	두부핀 10X20	HEAD PIN	2			
27	RR51230000D4	빠짐방지 스냅핀 10	SNAP PIN	2			
28	24430-253505	오일실VC253505	OIL SEAL	2			
29	NT67630000A4	와셔	WASHER	2			
30	22351-060045	스프링핀	SPRING PIN	2			
31	TA00020039A	가이드	GUIDE	1			
32	TA00020090A	부변속 암	ARM, SUB SHIFT	1			
34	26023-040162	와셔조립남비작은나사(SW+PV)	SCREW	1			
35	26023-040202	와셔조립남비작은나사(SW+PV)	SCREW	2			





C04040

## 차동고정 (DIFFERENTIAL)

A: K65

순번 (NO)	부품번호 (PART NO)	품명 (PART NAME)	품명 (PART NAME)	수량		규격 (SPEC)	비고 (REMARK)
				A			
1	TT83010000A4	두부핀	HEAD PIN	2			
2	24550-017250	드라이 부시	BUSH	2			
5	TT83050000A4	리턴스프링	RETURN SPRING	1			
6	TT83060000A3	차동고정포오크축	FORK SHAFT, DIFF.LOCK	1			
7	TA00019998B	차동고정페달	PEDAL, DIFF.LOCK	1			
8	TT83080000A4	차동아암	ARM, DIFF	1			
9	TT83090000A4	링크로드	ROD, LINK	1			
10	TT83100000B4	칼라	COLLAR	1			
11	22137-100000	평와셔(마봉환)	PLAIN WASHER	2			
12	22272-000150	E형스냅링	SNAP RING	1			
13	22351-050040	스프링핀	SPRING PIN	1			
14	22351-080032	스프링핀	SPRING PIN	2			
15	22351-080040	스프링핀	SPRING PIN	1			
16	RR64050000A	빠짐방지스냅핀	SNAP PIN	2			
17	24311-000160	O-링(P형)	O-RING	1			
18	26116-100402	육각볼트	HEX BOLT	1			
19	26757-100002	육각고정너트	HEX NUT	1			
21	TA27160000A4	그리스니플	NIPPLE	1			
22	TA00025775A	차동페달발판	PEDAL, DIFFERENTIAL	1			
26	22417-300400	할핀	COTTER PIN	1			
31	FT83310000B3	차동고정슬라이더	SLINDER, DIFF	1			
32	FT83320000B3	차동포오크	FORK, DIFF	1			
33	TA00020002A	차동 페달 자바라	BOOT, DIFF	1			

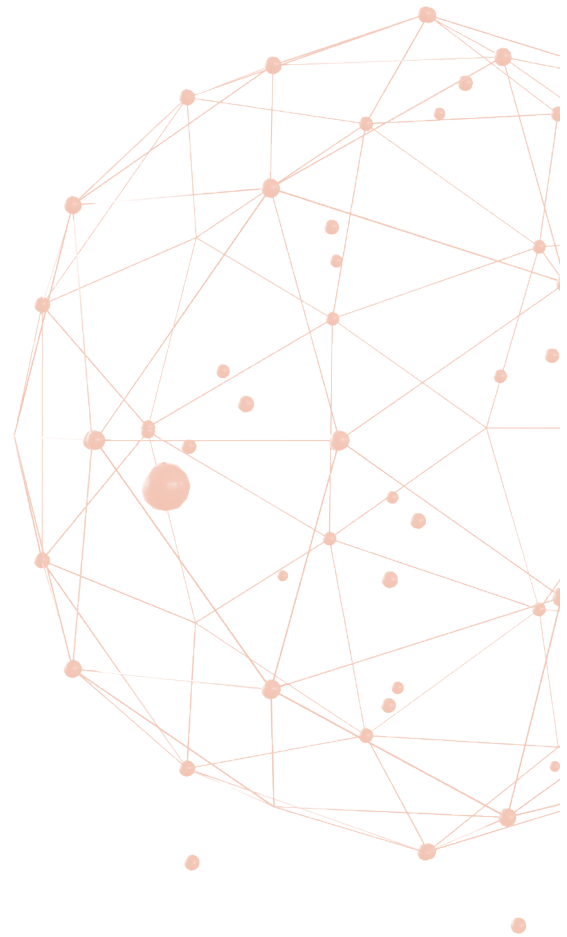


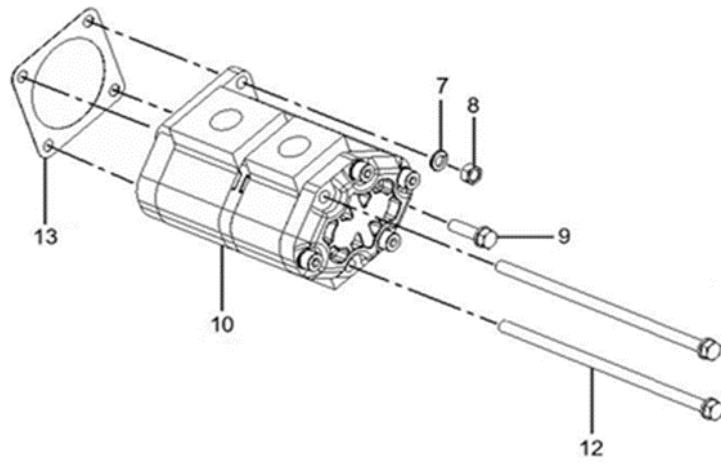
# D

---

GROUP

유압  
(HYDRAULIC)



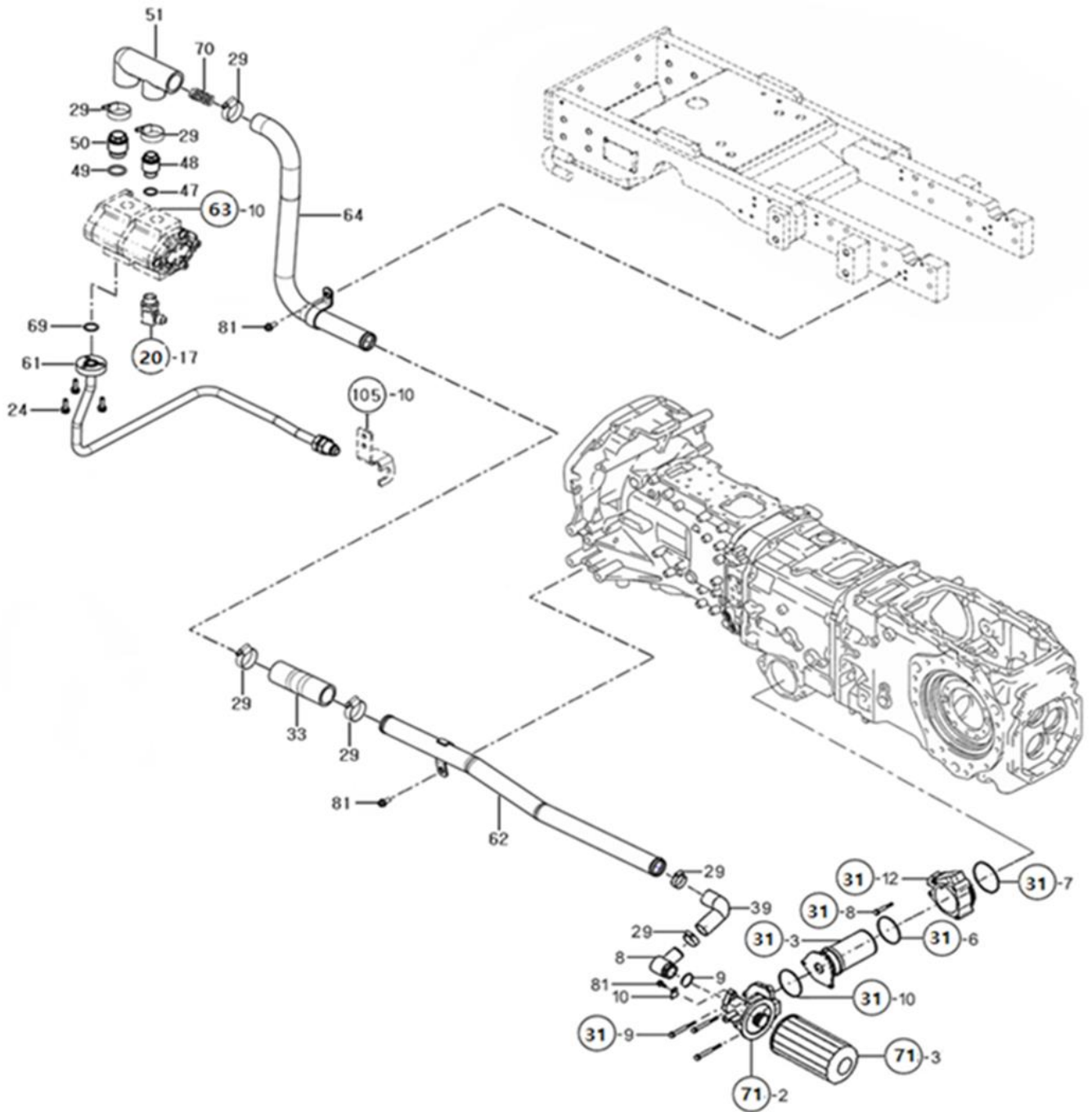


D01010

## 유압펌프 (HYDRAULIC PUMP)

A: K65

순번 (NO)	부품번호 (PART NO)	품명 (PART NAME)	품명 (PART NAME)	수량		규격 (SPEC)	비고 (REMARK)
				A			
7	22217-080000	스프링와셔	SPRING WASHER	1			
8	26716-080000	육각너트	HEX NUT	1			
9	26013-080402	와셔조립육각볼트(+SW)	HEX BOLT, W/WASHER	1			
10	FL99100000B3	유압펌프(텐덤10ccX16cc)	HYDRAULIC PUMP (TENDEMN)	1			
12	FL99120000B4	와셔조립육각볼트(+SW)	HEX BOLT, W/WASHER	2			
13	HH02080000A4	패킹(유압펌프)	PACKING	1			

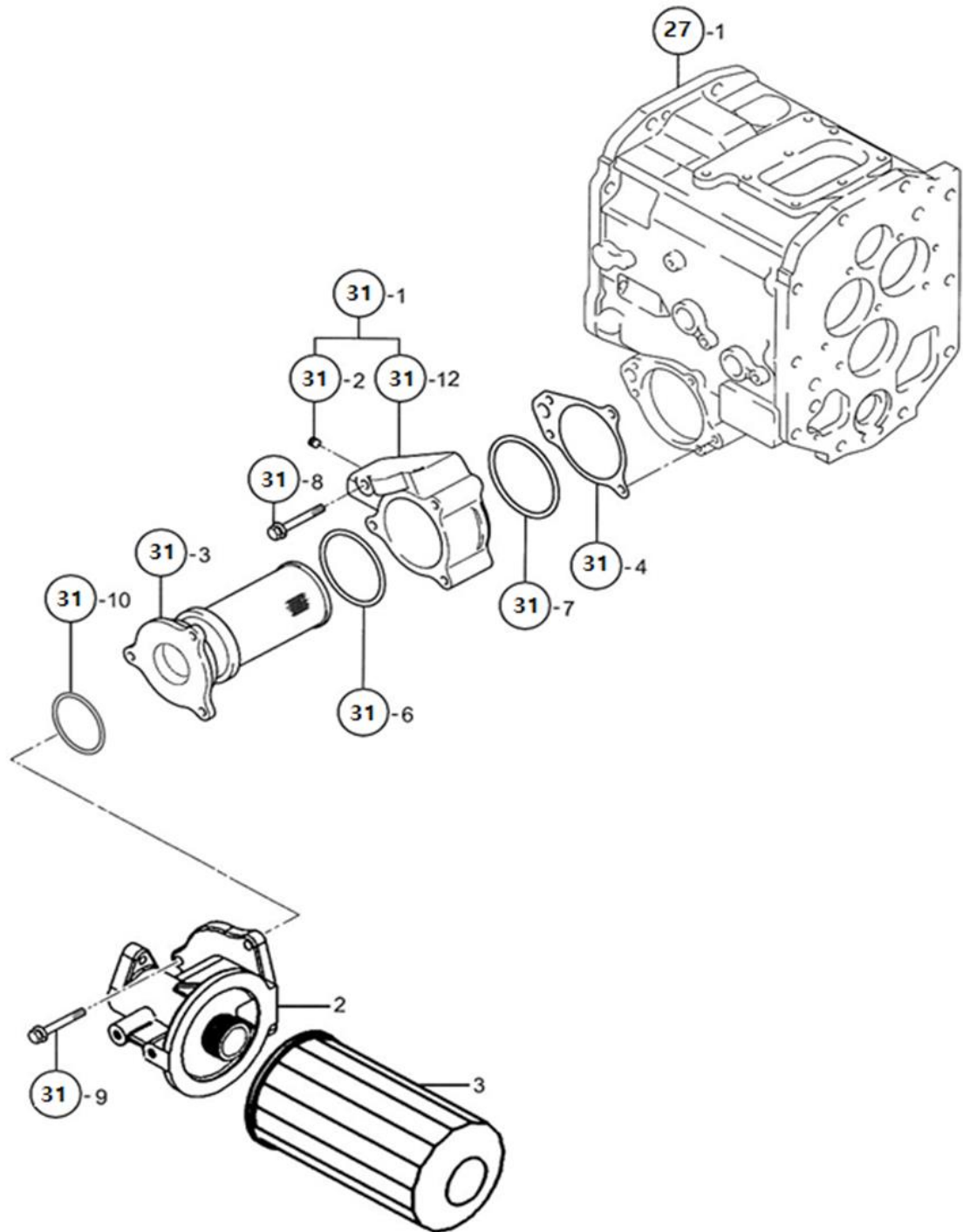


D01020

저압 파이프 (LOW PRESSURE PIPE)

A: K65

순번 (NO)	부품번호 (PART NO)	품명 (PART NAME)	품명 (PART NAME)	수량			규격 (SPEC)	비고 (REMARK)
				A				
8	FTB4080000B4	저압파이프R조합	PIPE (R) ASS'Y, LOWER PRESSURE	1				
9	24311-000320	O링(P형)	O-RING	1				
10	TTB4100000A4	플레이트	PLATE	1				
24	26106-060202	육각플랜지볼트	HEX FLANGE BOLT	3				
29	23000-041000	호스클램프	HOSE CLAMP	7				
33	FBB4330000A3	저압호스	HOSE, LOWER PRESSURE	1				
39	FT80390000C4	저압호스C	HOSE C, LOWER PRESSURE	1				
47	24311-000180	O링(P형)	O-RING	1				
48	TCC9040000A4	조인트M22	JOINT M22	1				
49	24311-000240	O링(P형)	O-RING	1				
50	FBB4500000A4	조인트PF3/4	JOINT PF3/4	1				
51	FBB4510000A3	저압고무호스(전)	RUBBER HOSE, LOWER PRESSURE	1				
61	TA00024621A	메인파이프 A	PIPE A, MAIN	1				
62	FLB4620000A1	저압파이프(후)	PIPE (R), LOWER PRESSURE	1				
64	TA00036230A	저압파이프(전)	PIPE (F), LOWER PRESSURE	1				
69	24311-000200	O링(P형)	O-RING	1				
70	FTB4700000B4	스프링(저압호스)	SPRING	1				
81	26106-080162	육각플랜지볼트	HEX FLANGE BOLT	3				



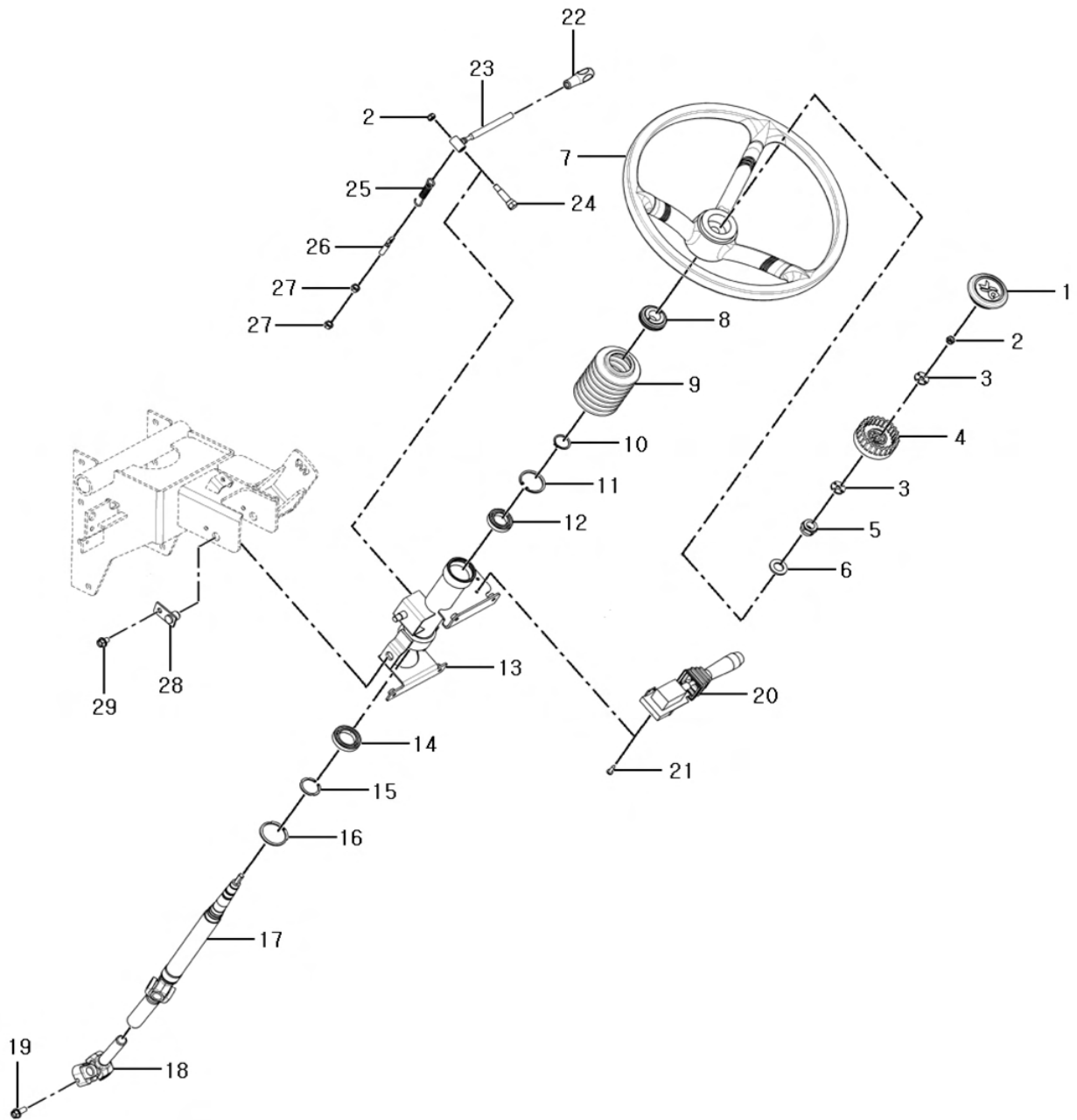
D01040

## 유압필터 (HYD FILTER)

A: K65

순번 (NO)	부품번호 (PART NO)	품명 (PART NAME)	품명 (PART NAME)	수량			규격 (SPEC)	비고 (REMARK)
				A				
2	FBB8020000A1	필터커버	COVER, FILTER	1				
3	FTB8030000C9	유압휠터	HYD FILTER	1				



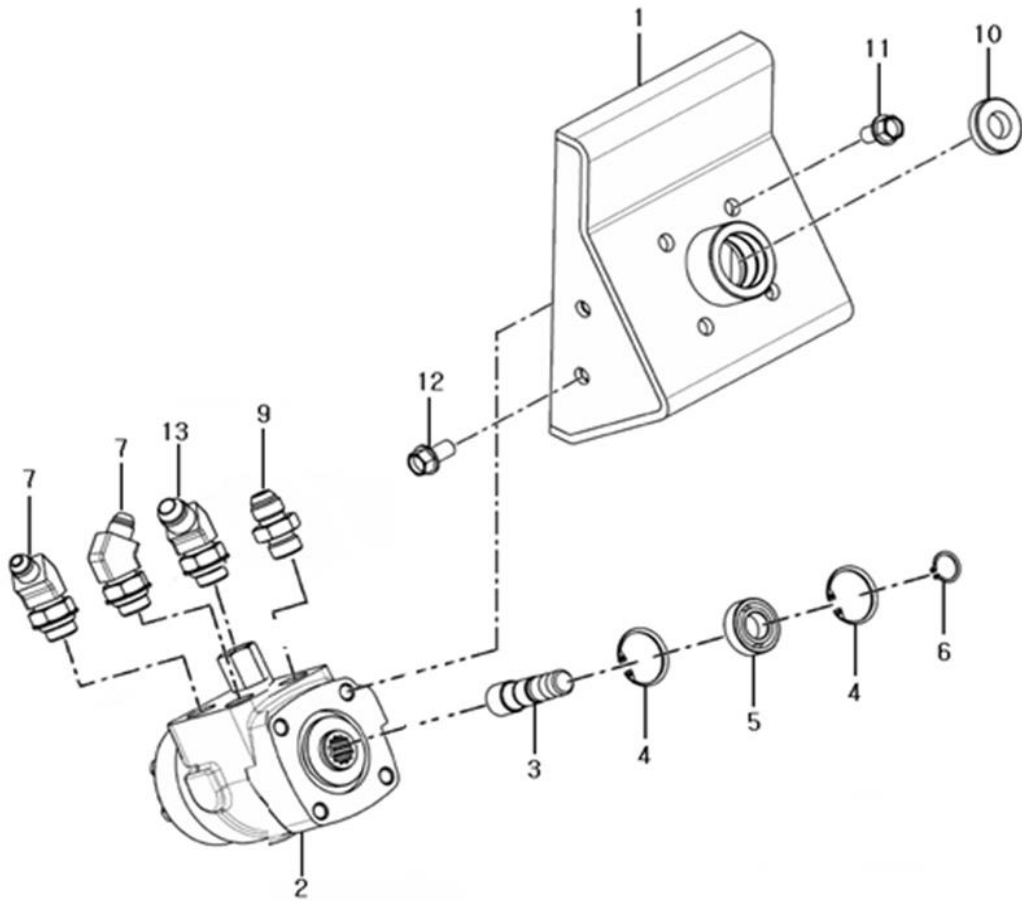


D02010

## 조향 컬럼 (STEERING COLUMN)

A: K65

순번 (NO)	부품번호 (PART NO)	품명 (PART NAME)	품명 (PART NAME)	수량		규격 (SPEC)	비고 (REMARK)
				A			
1	TA00047988A	스티어링캡	CAP, STEERING	1			
2	26347-080002	U-너트	U-NUT	2			
3	FB29170000A4	보강 와셔	WASHER, REINFORCEMENT	2			
4	FB29180000A3	조절 손잡이	LEVER, ADJUSTMENT	1			
5	26357-160002	U-너트	U-NUT	1			
6	22137-160000	평와셔 (마봉환)	WASHER	1			
7	TZ29030000A1	스티어링 휠 조합	STEERING WHELL ASS'Y	1			
8	FB29130000A4	자바라 고정 부시	BOOT, FIXED BUSH	1			
9	FB29120000A3	스티어링 자바라	BOOT, STEERING	1			
10	22242-000250	C형 축용 스프링	SNAP RING, SHAFT	1			
11	22252-000420	C형 구멍용 스프링	SNAP RING, HOLE	1			
12	24101-069054	볼베어링	BALL BEARING	1			
13	TA00019987A	스티어링컬럼	STEERING COLUMN	1			
14	24107-069064	깊은홈볼베어링(#6906ZZ)	BALL BEARING	1			
15	22242-000301	C형 축용스프링(B형)	SNAP RING, SHAFT	1			
16	22262-000470	C형 구멍용스프링(R형)	SNAP RING, HOLL	1			
17	FB29020000A2	스트어링 축 조합	STEERING SHAFT ASS'Y	1			
18	FB29280000A3	조인트 조합 (하)	JOINT ASS'Y, BOTTOM	1			
19	26106-080202	육각플랜지볼트	HEX FLANGE BOLT	1			
20	HA00000086C	콤비네이션스위치	SWITCH, COMBINATION	1			
21	22587-480206	냄비머리태핑나사	SCREW	3			
22	TA00023417A	스탠드 손잡이	LEVER, STAND	1			
23	TA00019962A	틸트 레버	LEVER, TILT	1			
24	TC65030000A4	틸트레버핀	PIN, TILT LEVER	1			
25	TA00021725A	틸트 스프링	SPRING, TILT	1			
26	TA00021726A	후크 8X40	HOOK	1			
27	26716-080002	육각너트	HEX NUT	2			
28	TC65060000A4	틸트핀조합	PIN ASS'Y, TILT	2			
29	26106-080122	육각플랜지볼트	HEX FLANGE BOLT	2			

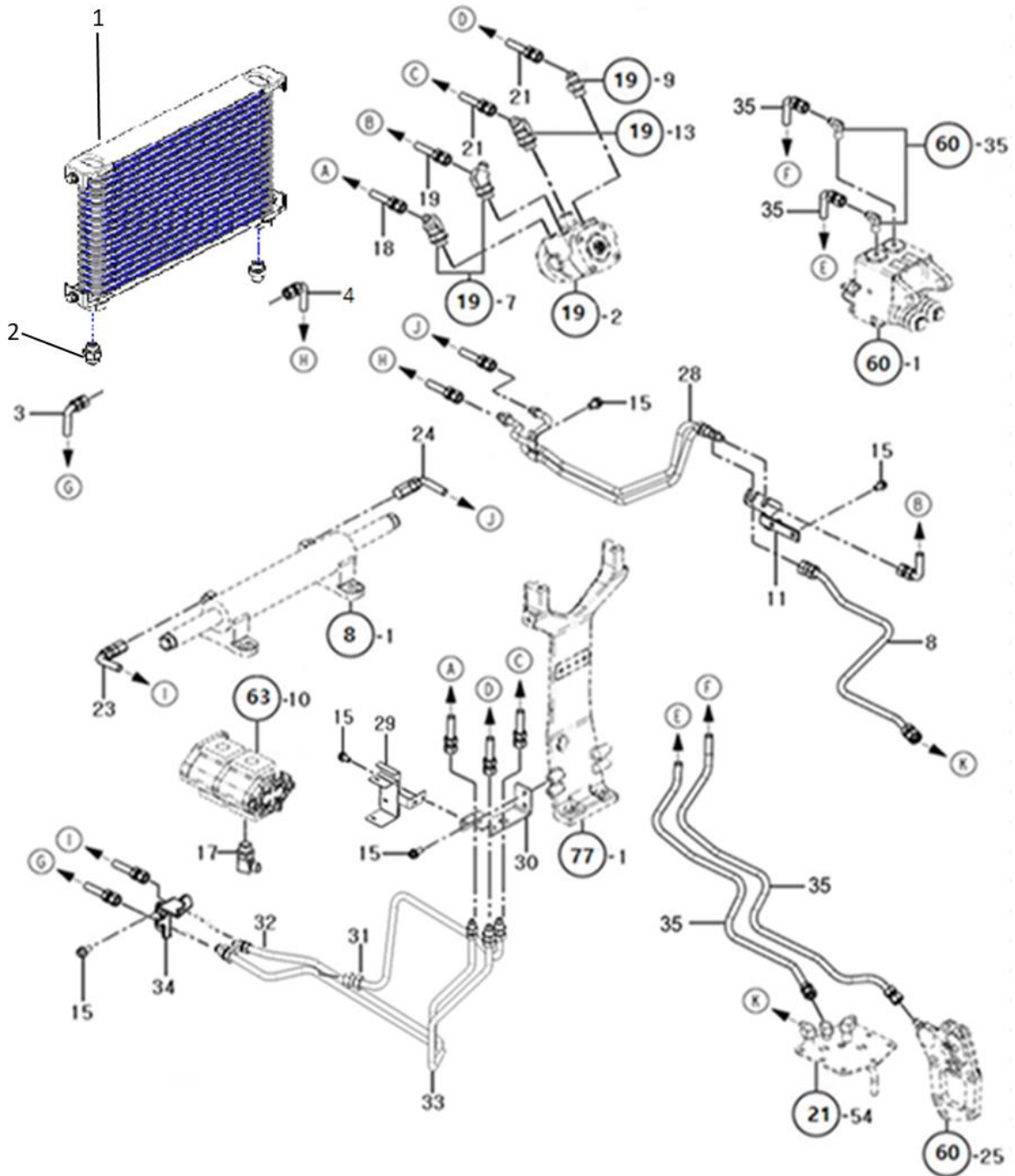


D02020

스티어링 밸브 (VALVE, STEERING)

A: K65

순번 (NO)	부품번호 (PART NO)	품명 (PART NAME)	품명 (PART NAME)	수량		규격 (SPEC)	비고 (REMARK)
				A			
1	TA00019983C	PST 밸브 취부대	BRACKET, PST VALVE	1			
2	FT33010000A3	스티어링밸브	VALVE, STEERING	1			
3	TT29140000A4	STG 축	SHAFT, STG	1			
4	22252-000350	C형 구멍용 스냅링	SNAP RING, HOLL	2			
5	24104-060034	깊은홈볼베어링(#6003UU)	BALL BEARING	1			
6	22242-000170	C형 축용 스냅링	SNAP RING, SHAFT	1			
7	FT33050000A4	45°어댑터(1/4)	45 ELBOW (1/4)	2			
9	TTA3880000A4	커넥터 PF 3/8	CONNECTOR PF 3/8	1			
10	24421-173508	오일실	OIL SEAL	1			
11	26136-100182	육각플랜지볼트(세목)	HEX FLANGE BOLT	4			
12	26106-100202	육각플랜지볼트	HEX FLANGE BOLT	4			
13	FT33060000A4	45° 어댑터(3/8)	45 ELBOW (3/8)	1			

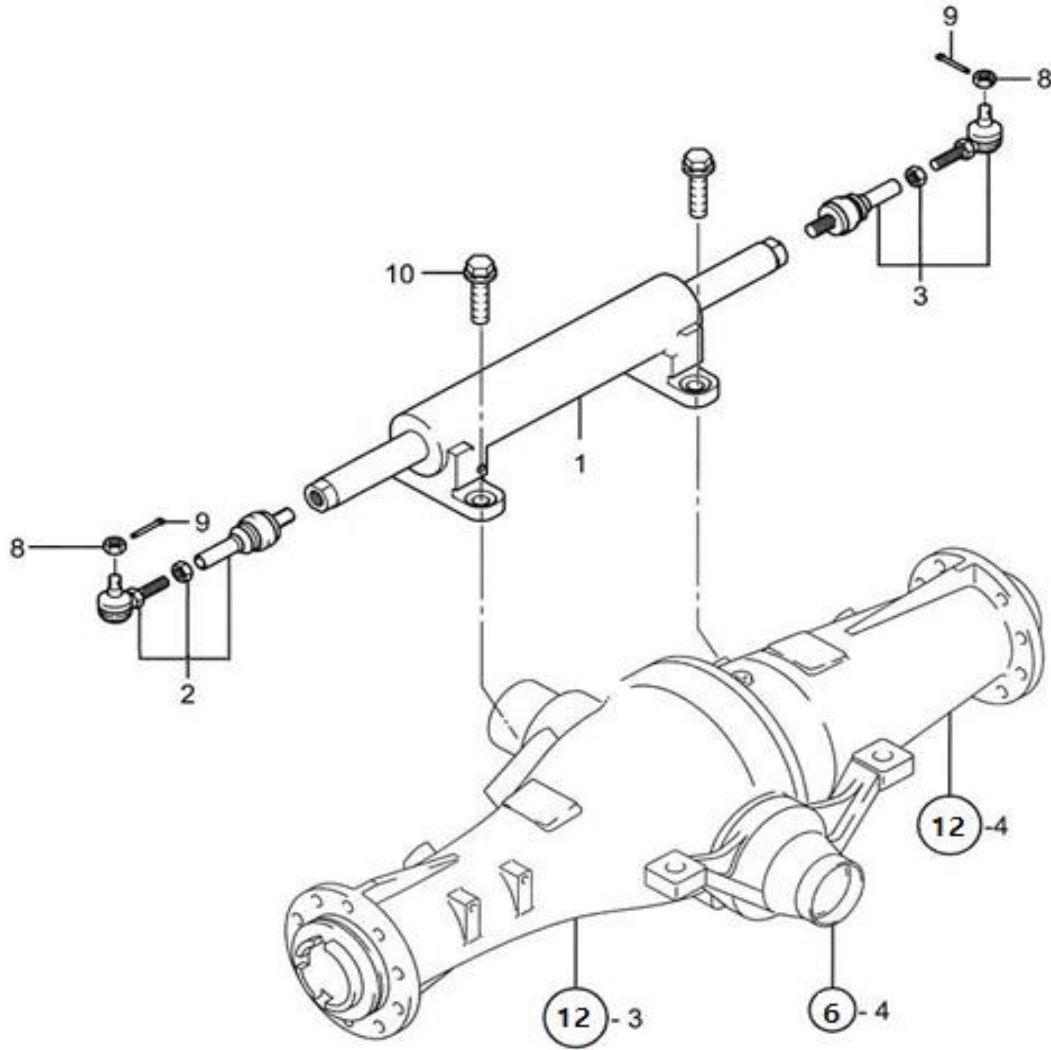


D02030

PST 파이프 (PIPE, PST)

A: K65

순번 (NO)	부품번호 (PART NO)	품명 (PART NAME)	품명 (PART NAME)	수량		규격 (SPEC)	비고 (REMARK)
				A			
1	FBK5030000A0	오일쿨러	OIL COOLER	1			
2	TA00053806A	커넥터(PF3/8)	CONNECTOR(PF3/8)	2			
3	TA00058632A	오일쿨러호스(IN)	OIL COOLER HOSE(IN)	1			
4	TA00058632A	오일쿨러호스(IN)	OIL COOLER HOSE(IN)	1			
8	TA00023349B	PST드레인파이프	DRAIN PIPE, PST	1			
11	TA00021933B	파이프홀더A	HOLDER A, PIPE	1			
15	26106-080162	육각플랜지볼트	HEX FLANGE BOLT	7			
17	CEE4040000A4	자리부착엘보1/2-3/8	ELBOW	1			
18	FT34420000B3	PST실린더호스	HOSE, PST CYLINDER	1			
19	TA00023267A	PST호스HR	HOSE, PST	1			
21	FB34070000B3	PST드레인호스	DRAIN HOSE, PST	2			
23	TA00023458A	PST호스(PTP)L440	HOSE(L), PST	1			
24	TA00023459A	PST호스(PTP)R420	HOSE(R), PST	1			
28	TA00024743B	PST파이프조합R	PIPE ASS'Y, PST	1			
29	TA00024947B	배선고정판	BRACKET	1			
30	TA00024945C	PST파이프 홀더A	PST HOLDER A, PIPE	1			
31	TA00024937A	PST메인파이프	PST PIPE , MAIN	1			
32	TA00048123A	PST파이프HL	PIPE(HL), PST	1			
33	TA00048125A	PST파이프LL	PIPE(LL), PST	1			
34	TA00024946A	PST파이프 홀더B	PST HOLDER B, PIPE	1			
35	TA00048151B	유압호스(브레이크,PF 1/4*1000)	HOSE, BRAKE (PF 1/4 *1000)	2			



D02040

## P.S.T 실린더 (P.S.T CYLINDER)

A: K65

순번 (NO)	부품번호 (PART NO)	품명 (PART NAME)	품명 (PART NAME)	수량		규격 (SPEC)	비고 (REMARK)
				A			
1	FT13010000C2	P.S.T 실린더조합	P.S.T CYLINDER ASS'Y	1			
2	FT13020000C3	타이로드엔드조합-좌	TIE ROD END ASS'Y-L	1			
3	FT13030000C3	타이로드엔드조합-우	TIE ROD END ASS'Y-R	1			
8	26877-180002	홈볼이너트	NUT, CASTLE	2			
9	22417-400500	할핀(도금)	COTTER PIN	2			
10	26013-120352	와셔조립육각볼트	HEX BOLT, W/WASHER	4			



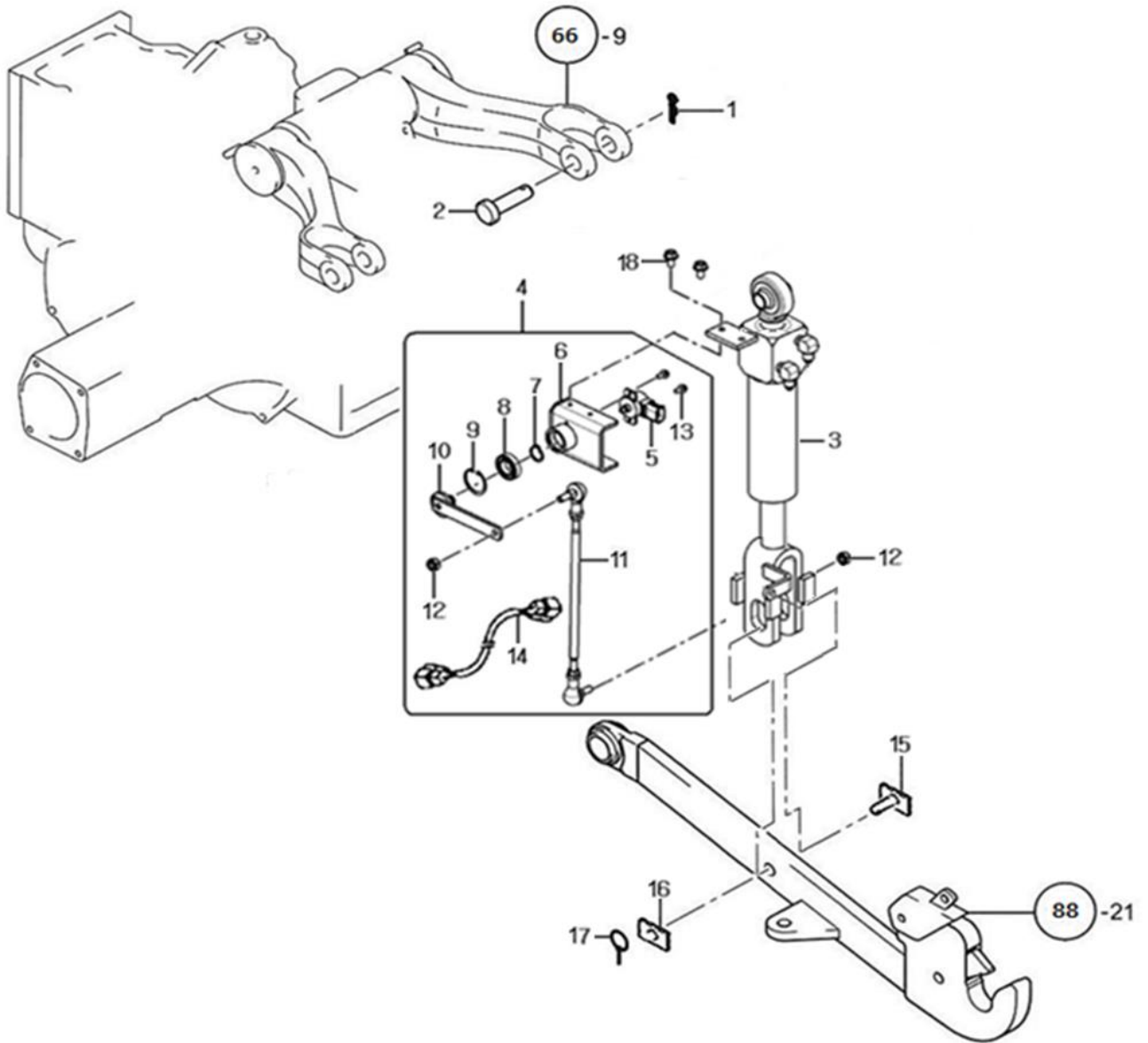


D03040

## 조이스틱 조립 관계 (JOY-STICK ASSEMBLY)

A: K65

순번 (NO)	부품번호 (PART NO)	품명 (PART NAME)	품명 (PART NAME)	수량		규격 (SPEC)	비고 (REMARK)
				A			
1	TA00018756A	SCV 밸브	SCV VALVE	1			
2	TA00023725B	전방SCV밸브취부대	BRACKET ASS'Y, SCV	1			
3	26106-080702	육각플랜지볼트	HEX FLANGE BOLT	2			
4	26106-080602	육각플랜지볼트	HEX FLANGE BOLT	1			
5	TA00018757A	P1 피팅	P1 FITTING	1			
6	CEE4050000A4	자리부착엘보3/8"	ELBOW 3/8"	3			
8	TA00023341B	메인파이프C	PIPE C, MAIN	1			
9	TA00023351B	전방SCV드레인파이프	DRAIN PIPE, FRONT SCV	1			
10	TA00025718B	클래비스(SCV)	CLEVIS(SCV)	2			
11	TA00025719A	두부핀(D9)	HEAD PIN(D9)	2			
12	RR6405000B4	빠짐방지 스프링 8	SNAP PIN	2			
13	TA00023728C	전방SCV커버	COVER, FRONT SCV	1			
14	26367-060002	육각플랜지너트	HEX FLANGE NUT	3			
16	TA00001312A	조이스틱 조합	JOY-STICK SUB ASS'Y	1			
17	TA00020576B	전방 SCV 와이어	WIRE, FRONT SCV	2			
18	TA00023998A	조이스틱조립관계	JOY-STICK ASS'Y	1			
19	26106-080852	육각플랜지볼트	HEX FLANGE BOLT	2			
20	26367-080002	육각플랜지너트	HEX FLANGE NUT	2			
21	TA00024116B	클램프베이스 15	CLAMP BASE	1			
22	TA00022386A	클램프바디(Q15)	CLAMP BODY	1			
23	26106-060402	육각플랜지볼트	HEX FLANGE BOLT	2			
24	TA00024934A	메인파이프B	PIPE B, MAIN	1			

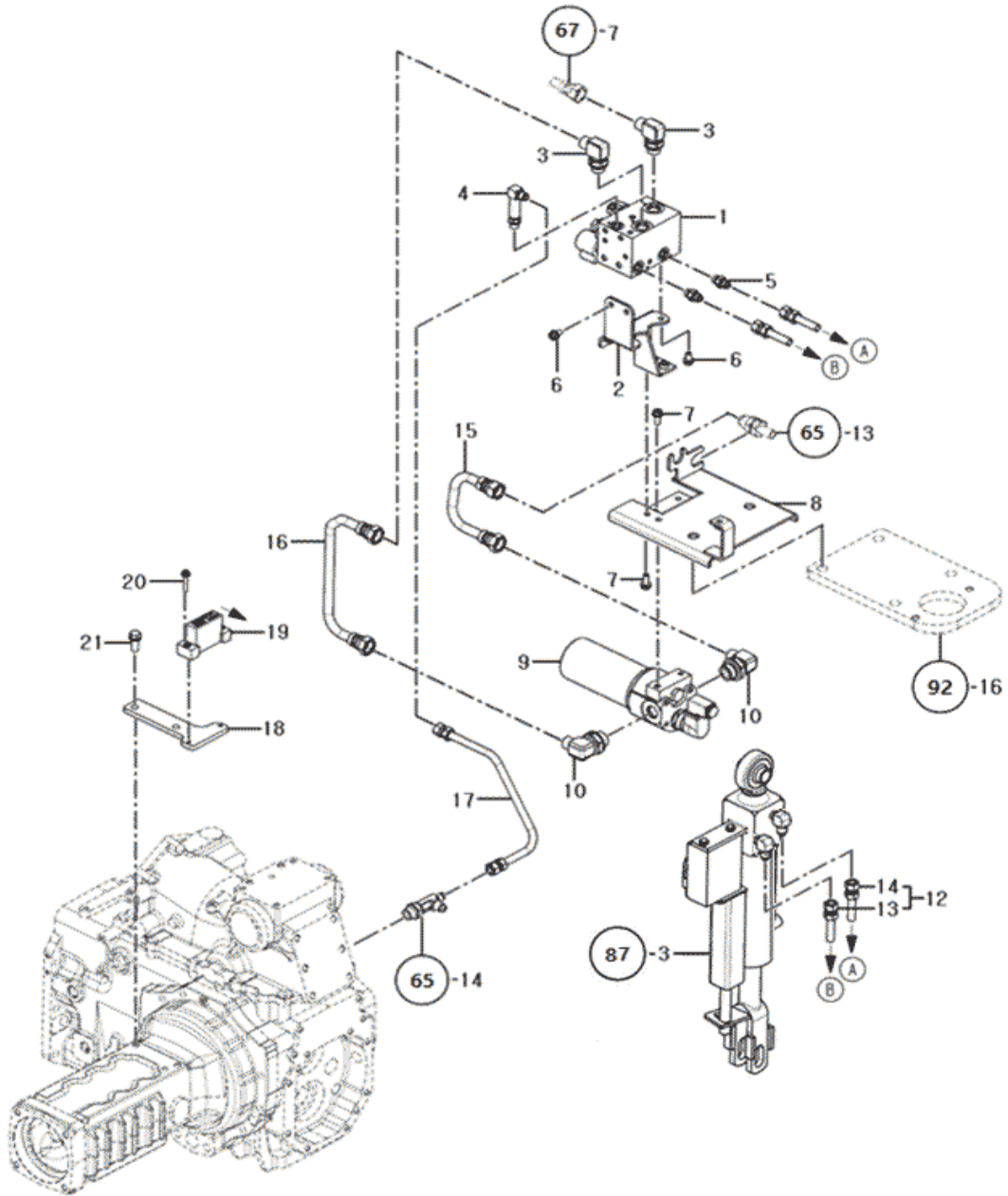


D04010

## TBS 실린더 (TBS CYLINDER)

A: K65

순번 (NO)	부품번호 (PART NO)	품명 (PART NAME)	품명 (PART NAME)	수량		규격 (SPEC)	비고 (REMARK)
				A			
1	TTE7010000A4	스냅핀	SNAP PIN	1			
2	TTE7290000B4	핀	PIN	1			
3	TA00028210A	TBS 실린더(15S)	CYLINDER(15S), TBS	1			
4	TA00029585B	변위센서조합(15S)	SENSOR ASS'Y	1			
5	HA00000700A	포텐서 메타	SENSOR	1			
6	TA00028415B	서포트 조합	SUPPORT ASS'Y	1			
7	22242-000150	축용C형 스냅링	SNAP RING	1			
8	24104-069024	깊은홈볼베어링	BALL BEARING	1			
9	22252-000280	구멍용C형스냅링	SNAP RING	1			
10	TA00028220C	암조합	ARM ASS'Y	1			
11	TA00028230C	로드조합	ROD ASS'Y	1			
12	26347-080002	U-너트	U-NUT	2			
13	26023-040102	와셔조립남비작은나사	SCREW	2			
14	HA00000643A	실린더변위센서연결배선	HARNES, SENSOR	1			
15	FTE7300000E4	리프트요오크핀	LIFT YOKE PIN	1			
16	FTE7300200B4	스토퍼	STOPPER	1			
17	TJ30110000A4	링핀조합	RING PIN	1			
18	26106-060122	육각플랜지볼트	HEX FLANGE BOLT	2			



D04020

## TBS 조립 (TBS ASSEMBLY)

A: K65

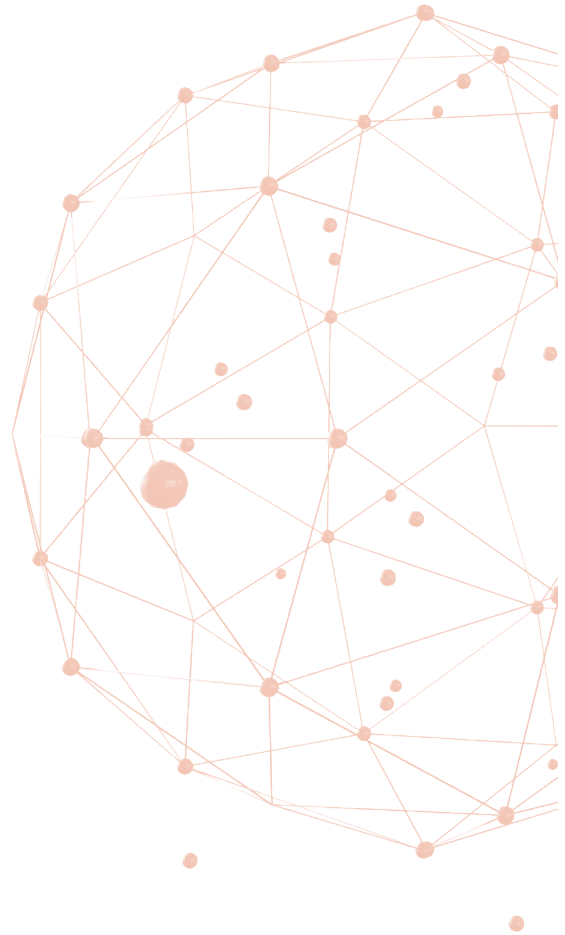
순번 (NO)	부품번호 (PART NO)	품명 (PART NAME)	품명 (PART NAME)	수량		규격 (SPEC)	비고 (REMARK)
				A			
1	TA00019227A	TBS 밸브	VALVE, TBS	1			
2	TA00023357A	TBS 브래킷	BRACKET, TBS	1			
3	TA00017957A	엘보우(SOLM20-06G)	ELBOW	2			
4	RR03030000C4	90엘보우1/4-70	ELBOW	1			
5	TTG4040000A4	유니온B	UNION B	2			
6	26106-080142	육각플랜지볼트	HEX FLANGE BOLT	4			
7	26106-080202	육각플랜지볼트	HEX FLANGE BOLT	4			
8	TA00023318A	밸브 고정 브래킷 조합	BRACKET ASS'Y, VALVE	1			
9	TA00019945A	라인필터 조합	LINE-FILTER ASS'Y	1			
10	TA00017969A	엘보우(3/4-1/2)	ELBOW	2			
12	FBK7230000A3	실린더연결호스	HOSE (CONNECT)	1			
13	FBK7230100A3	연결호스A	HOSE A (CONNECT)	1			
14	FBK7230200A3	연결호스B	HOSE B (CONNECT)	1			
15	TA00023347B	메인파이프F	PIPE F, MAIN	1			
16	TA00023328B	메인파이프G	PIPE G, MAIN	1			
17	TA00023325B	파이프(TBS T)조합	PIPE, TBS T	1			
18	TA00024309B	경사센서취부대	BRACKET, SENSOR	1			
19	NTJ1110000A3	경사센서조합	SENSOR BRACKET ASS'Y	1			
20	26106-060352	육각플랜지볼트	HEX FLANGE BOLT	2			
21	26013-120252	육각플랜지볼트	HEX FLANGE BOLT	2			

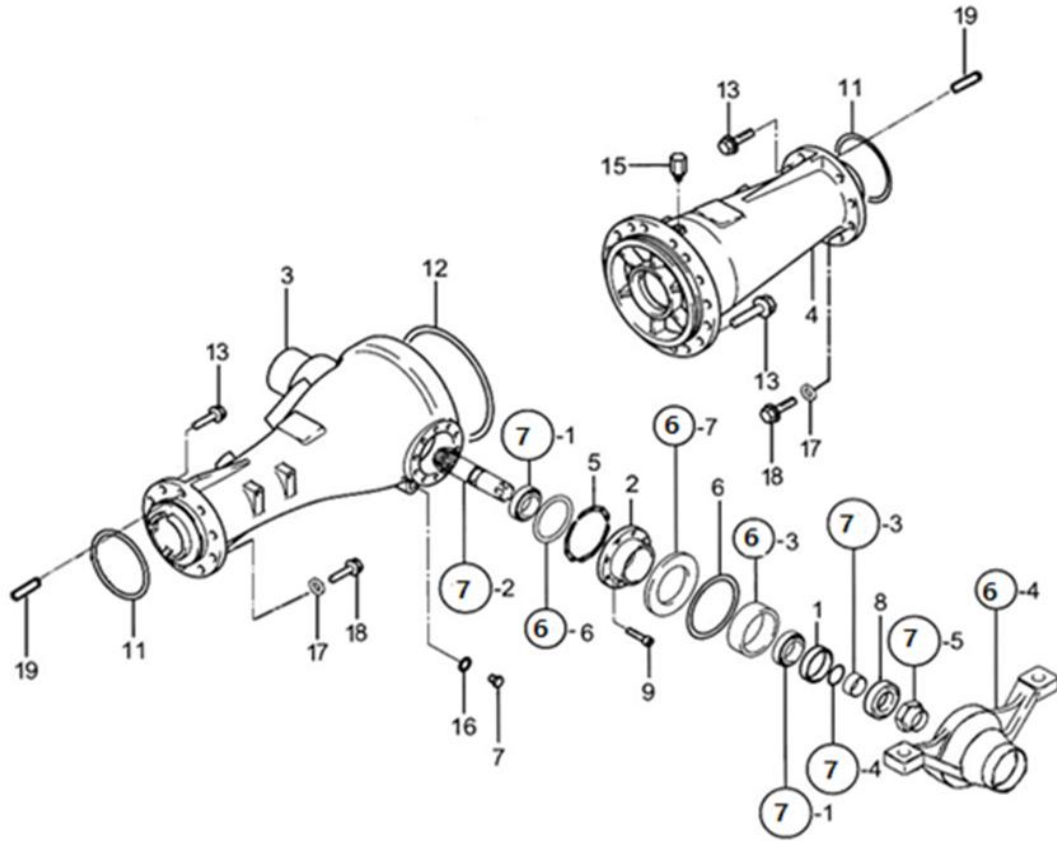


# E

GROUP

전차축  
(FRONT AXLE)





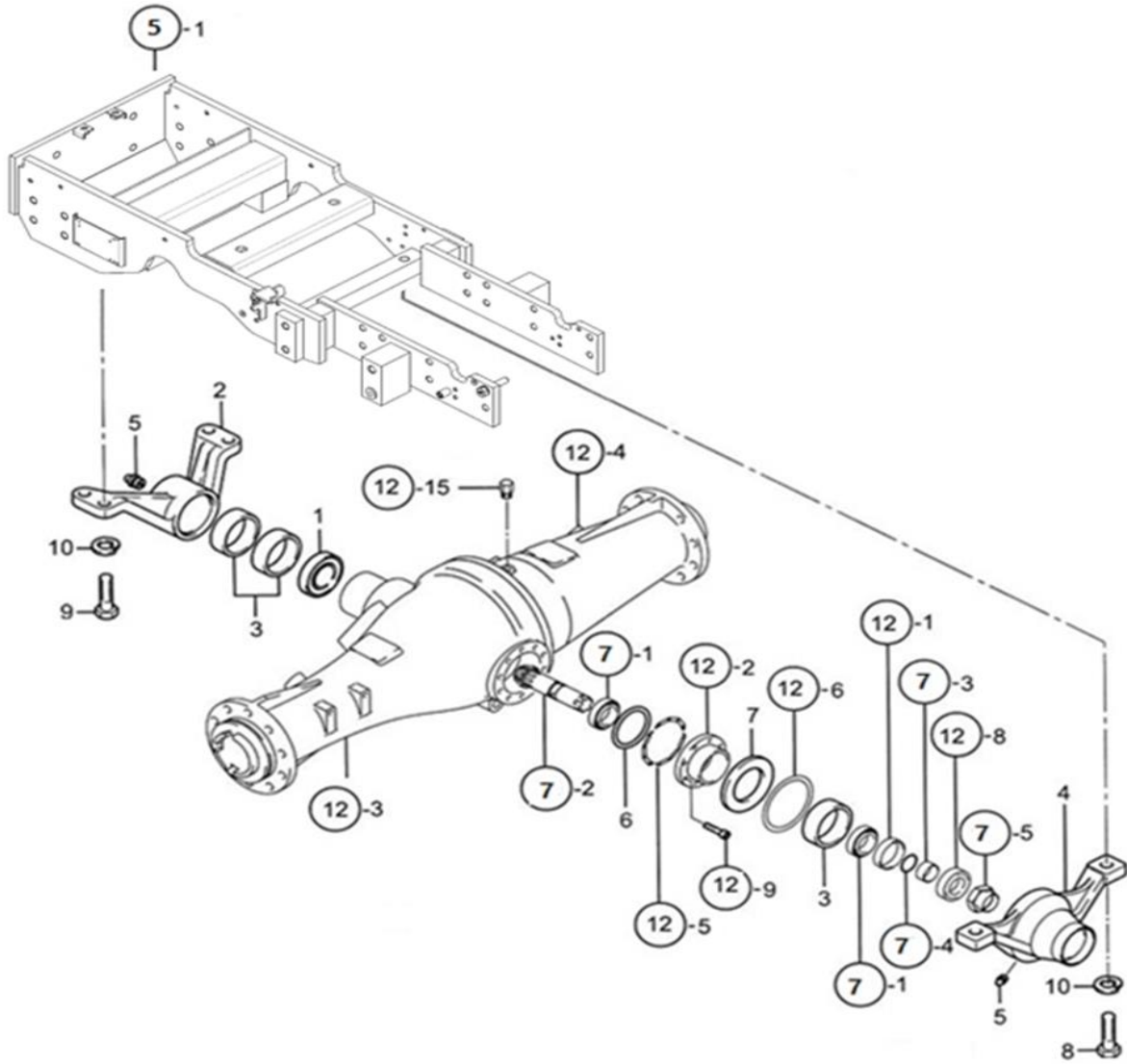


E01010

## 프런트 액셀 케이스 (CASE, FRONT AXLE)

A: K65

순번 (NO)	부품번호 (PART NO)	품명 (PART NAME)	품명 (PART NAME)	수량		규격 (SPEC)	비고 (REMARK)
				A	B		
1	TT18010000A4	스페이셔62	SPACE 62	1			
2	FT18020000A3	베어링 리테이너	RETAINER, BEARING	1			
3	FT18030000C0	전차축케이스(좌)	CASE L, FRONT AXLE	1			
4	FT18040000C0	전차축케이스(우)	CASE R, FRONT AXLE	1			
5	FT18050000A4	시임1	SHIM 1	6			
6	24321-001150	고정용O링	O-RING	1			
7	23491-140002	드레인플러그	DRAIN PLUG	1			
8	24421-456209	오일시일(TC형)	OIL SEAL	1			
9	26450-080202	육각구멍볼이볼트	BOLT	10			
11	24321-001050	고정용O링	O-RING	2			
12	24321-001800	고정용O링	O-RING	1			
13	26013-120352	와셔조립육각볼트	HEX BOLT, W/WASHER	32			
15	TD20350000A4	에어브리더	AIR-BREATHER	1			
16	24311-000160	O링(P형)	O-RING	1			
17	TT08220000A4	로크스프링와셔	SPRING WASHER	4			
18	NT18240000A4	볼트 M12X35	BOLT	4			
19	22312-100200	평행핀	PARALLEL PIN	4			

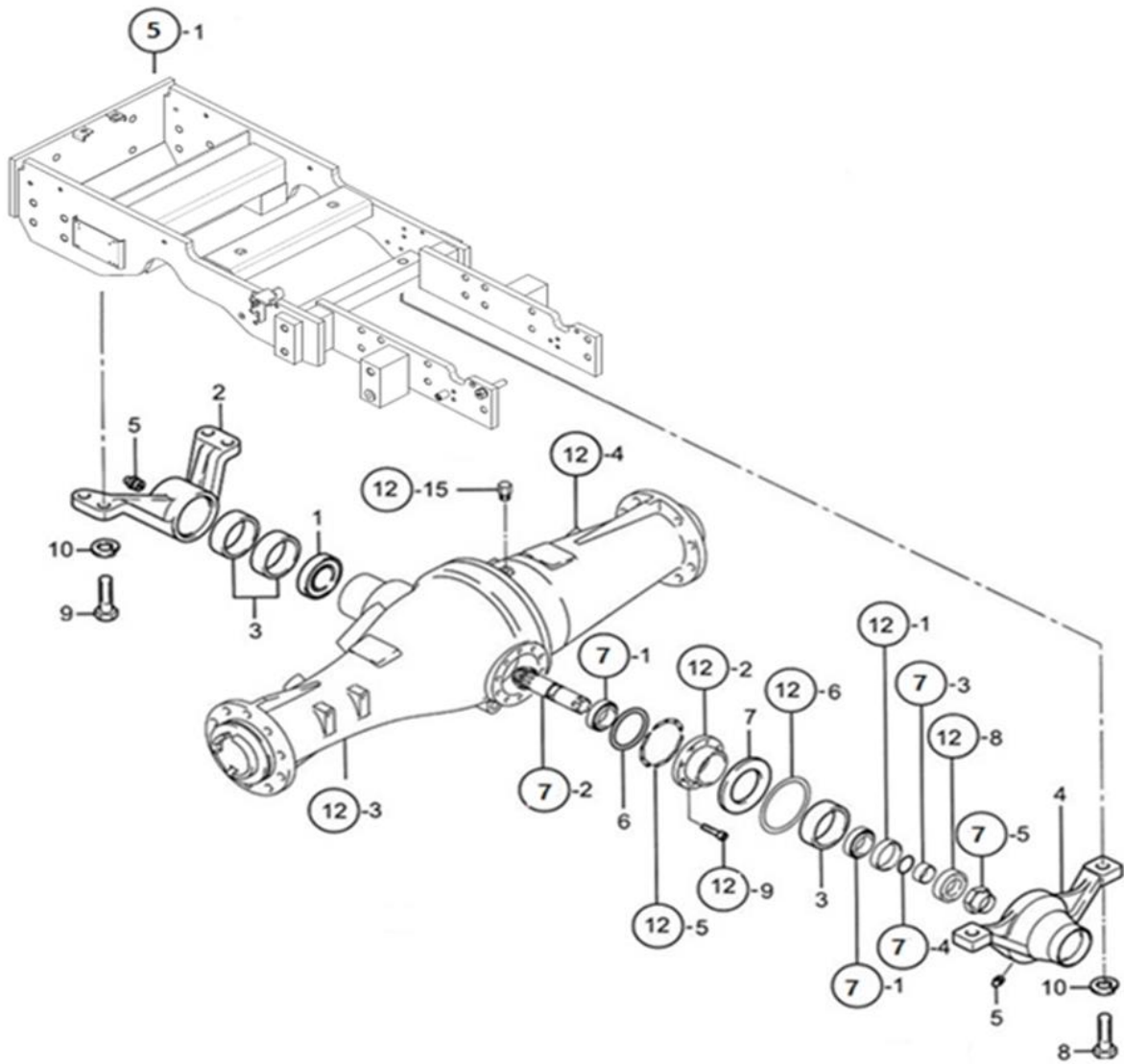


E01015

## 전차축/서포트 (FRONT AXLE SUPPORT)

A: K65

순번 (NO)	부품번호 (PART NO)	품명 (PART NAME)	품명 (PART NAME)	수량		규격 (SPEC)	비고 (REMARK)
				A	B		
1	TT09010000A3	오일시일	OIL SEAL	1			
2	FT09020000B1	서포트F	SUPPORT F	1			
3	TT09030000A3	부시	BUSH	3			
4	FB09040000A1	서포트R	SUPPORT R	1			
5	24764-060000	그리스니플	NIPPLE	2			
6	24321-000700	O링(G형)	O-RING	1			
7	TT09130000A4	쓰러스트와셔	THRUST WASHER	1			
8	TT09090000A4	볼트	BOLT	2			
9	FT09090000A4	볼트	BOLT	4			
10	TT09110000A4	로크스프링와셔	LOCK SPRING WASHER	6			

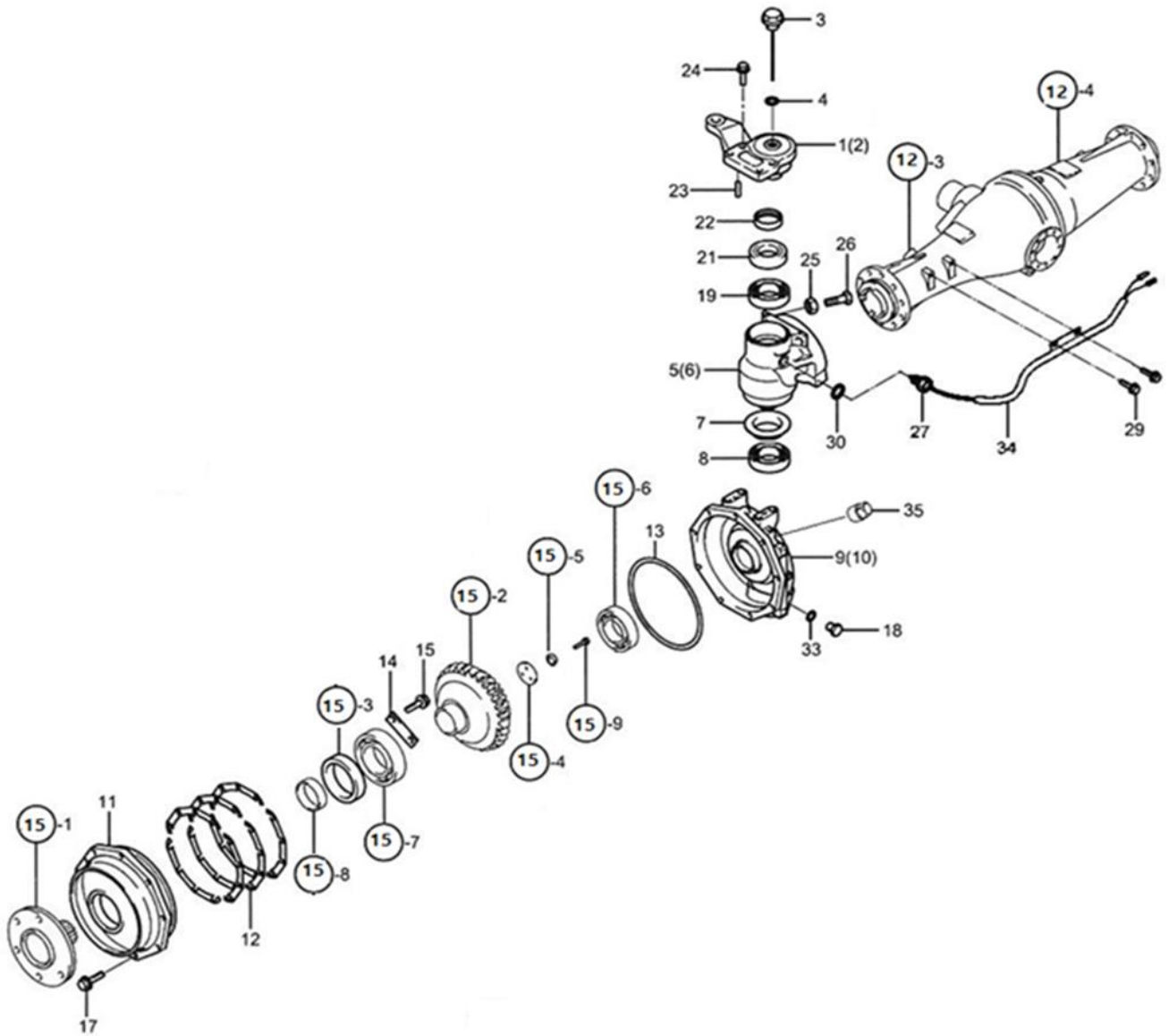


E01015

## 전차축/서포트 (FRONT AXLE SUPPORT)

A: K65

순번 (NO)	부품번호 (PART NO)	품명 (PART NAME)	품명 (PART NAME)	수량		규격 (SPEC)	비고 (REMARK)
				A	B		
1	TT09010000A3	오일시일	OIL SEAL	1			
2	FT09020000B1	서포트F	SUPPORT F	1			
3	TT09030000A3	부시	BUSH	3			
4	FB09040000A1	서포트R	SUPPORT R	1			
5	24764-060000	그리스니플	NIPPLE	2			
6	24321-000700	O링(G형)	O-RING	1			
7	TT09130000A4	쓰러스트와셔	THRUST WASHER	1			
8	TT09090000A4	볼트	BOLT	2			
9	FT09090000A4	볼트	BOLT	4			
10	TT09110000A4	로크스프링와셔	LOCK SPRING WASHER	6			

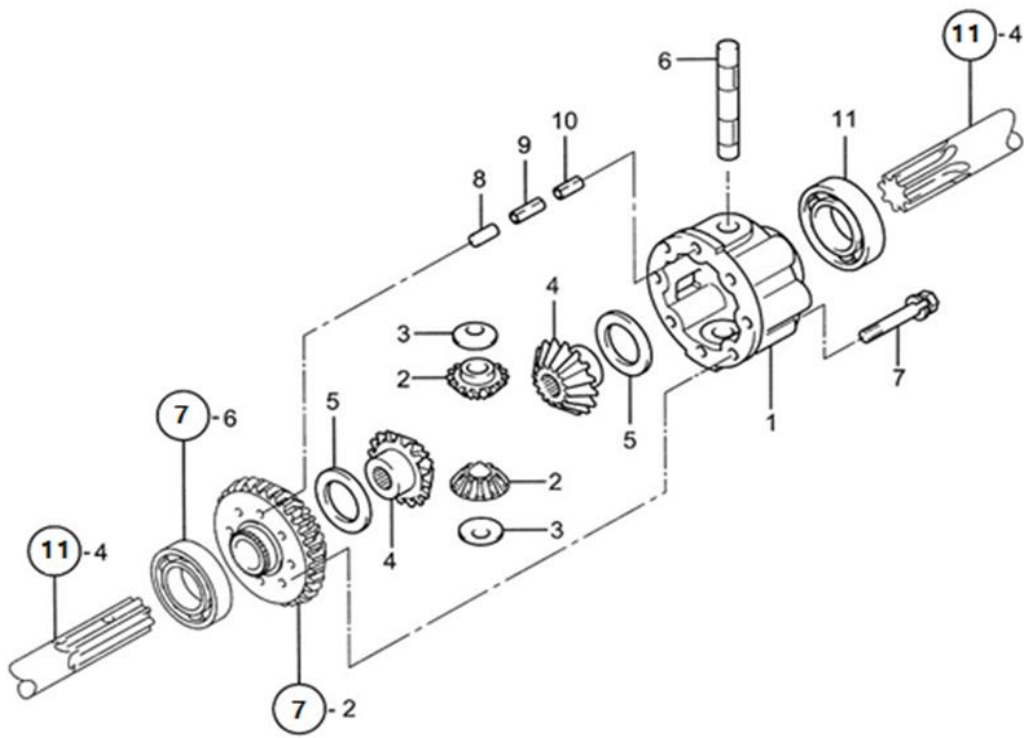


E01030

## 전륜기어 케이스 (CASE, FRONT WHEEL GEAR)

A: K65

순번 (NO)	부품번호 (PART NO)	품명 (PART NAME)	품명 (PART NAME)	수량		규격 (SPEC)	비고 (REMARK)
				A	B		
1	FT19010000A1	너클암(좌)	KNUCKLE ARM, L	1			
2	FT19020000A1	너클암(우)	KNUCKLE ARM, R	1			
3	TT19030000A3	플러그	PLUG	2			
4	24311-000220	O링(P형)	O-RING	2			
5	FB19050000B0	프런트기어케이스(좌)	CASE L, FRONT GEAR	1			
6	FB19060000B0	프런트기어케이스(우)	CASE R, FRONT GEAR	1			
7	TT19100000A3	축붙이시일55X85	OIL SEAL	2			
8	24101-062094	볼베어링	BEARING	2			
9	FB19090000B0	프런트기어하우징(좌)	HOUSING L, FRONT GEAR	1			
10	FB19100000B0	프런트기어하우징(우)	HOUSING R, FRONT GEAR	1			
11	FB19110000B1	전륜베어링커버	COVER, FRONT BEARING	2			
12	FT19080000A4	시임3	SHIM 3	12			
13	24321-002300	O-링(G형)	O-RING	2			
14	FT19140000A4	베어링잡이	SUPPORT, BEARING	8			
15	26013-080202	와셔조립육각볼트(+SW)	HEX BOLT, W/WASHER	16			
17	26013-100302	와셔조립육각볼트(+SW)	HEX BOLT, W/WASHER	24			
18	23491-140002	플러그	PLUG	2			
19	24101-062094	볼베어링	BEARING	2			
21	TT19130000A3	오일시일	OIL SEAL	2			
22	TT19120000A3	SI 슬리브	SLEEVE, SI	2			
23	22312-100200	평행핀	PARALLEL PIN	4			
24	26013-120402	와셔조립육각볼트(+SW)	HEX BOLT, W/WASHER	8			
25	26716-160002	육각너트	HEX NUT	2			
26	26116-160454	육각볼트	HEX BOLT	2			
27	FB19270000A3	턴업센서	SENSOR, TURN-UP	1			
29	26106-080122	육각플랜지볼트	HEX PLANGE BOLT	2			
30	24311-000200	O링(P형)	COPPER PACKING	1			
33	24311-000160	O링(P형)	O-RING	2			
34	FT19340000B3	턴업센서 파이프	PIPE, SENSOR	1			
35	TA00021662A	사각테이퍼플러그(PT3/8)	TAPER PLUG(PT3/8)	2			



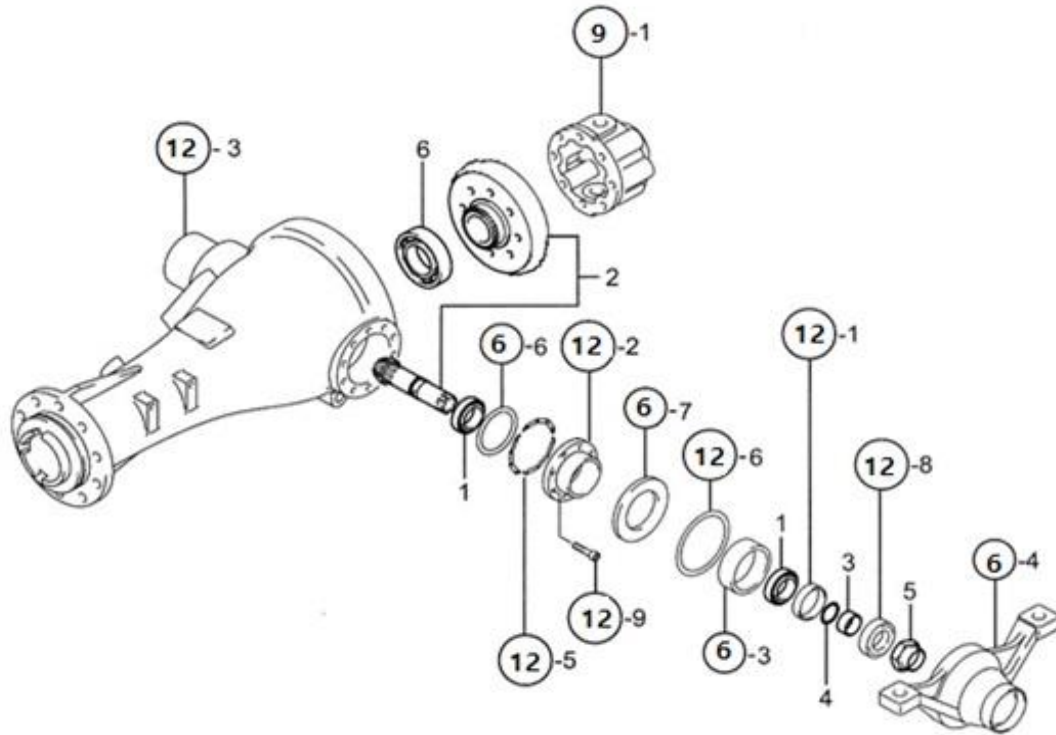


E01040

## 전륜 차동 장치 (FRONT DIFFERENTIAL)

A: K65

순번 (NO)	부품번호 (PART NO)	품명 (PART NAME)	품명 (PART NAME)	수량		규격 (SPEC)	비고 (REMARK)
				A	B		
1	TT14010000A3	차동케이스	CASE, DIFFERENTIAL	1			
2	TD21140000A4	차동피니언	PINION, DIFFERENTIAL	2			
3	TT14030000A4	라이너	LINER	2			
4	TD21150000A3	차동사이드기어	SIDE GEAR, DIFFERENTIAL	2			
5	TD21170000A4	사이드기어라이너	LINER	2			
6	TT14060000A4	차동피니언축	SHAFT, DIFFERENTIAL PINION	1			
7	TD21230000A4	볼트	BOLT	6			
8	22312-100180	평행핀	PARALLEL PIN	2			
9	22351-035032	스프링핀	SPRING PIN	1			
10	22351-060032	스프링핀	SPRING PIN	1			
11	24101-060104	볼베어링	BEARING	1			

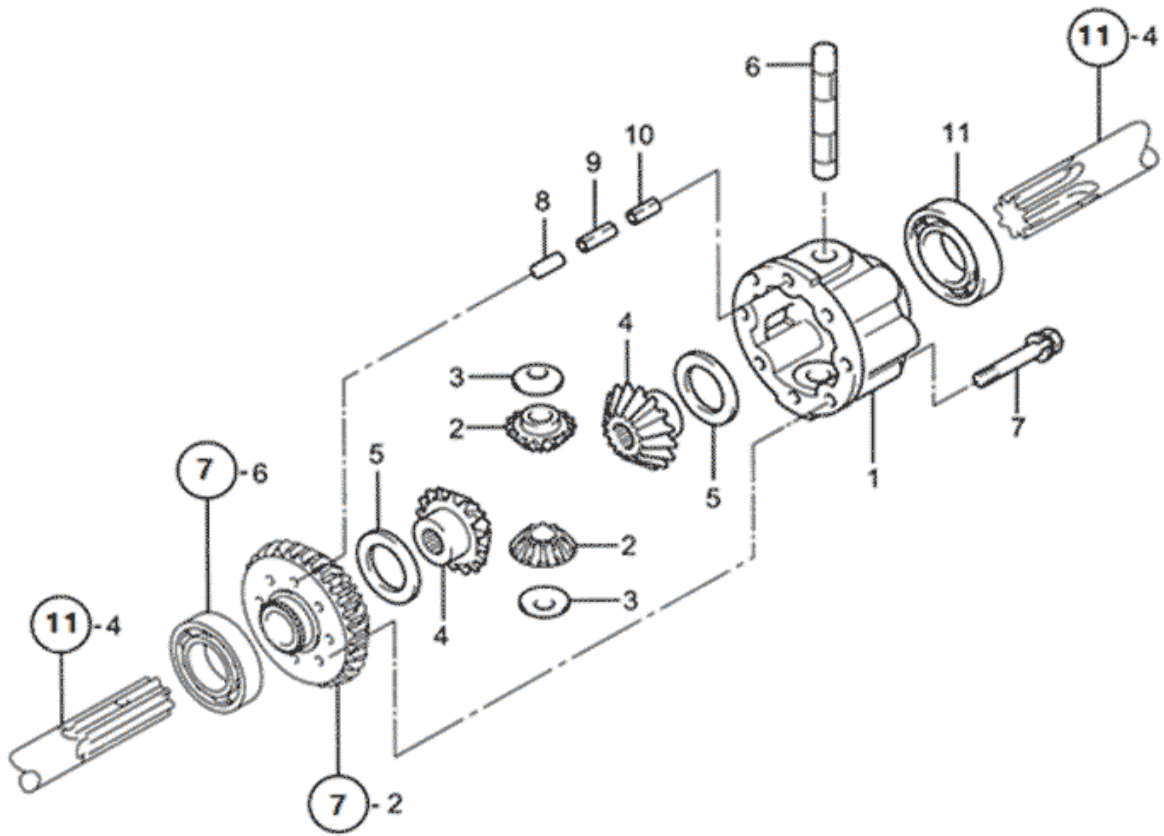


E01041

## 링기어 (RING GEAR)

A: K65

순번 (NO)	부품번호 (PART NO)	품명 (PART NAME)	품명 (PART NAME)	수량		규격 (SPEC)	비고 (REMARK)
				A	B		
1	TB19080000A4	로울러베어링(#32007)	BEARING	2			
2	TA00018136A	링기어조합	GEAR SET/RING, COUNTER SHAFT	1			
3	FT12060000A4	실칼라	COLLAR, SEAL	1			
4	24311-000290	O링(P형)	O-RING	1			
5	FT12050000B4	육각너트	HEX NUT	1			
6	24101-060124	볼베어링	BEARING	1			

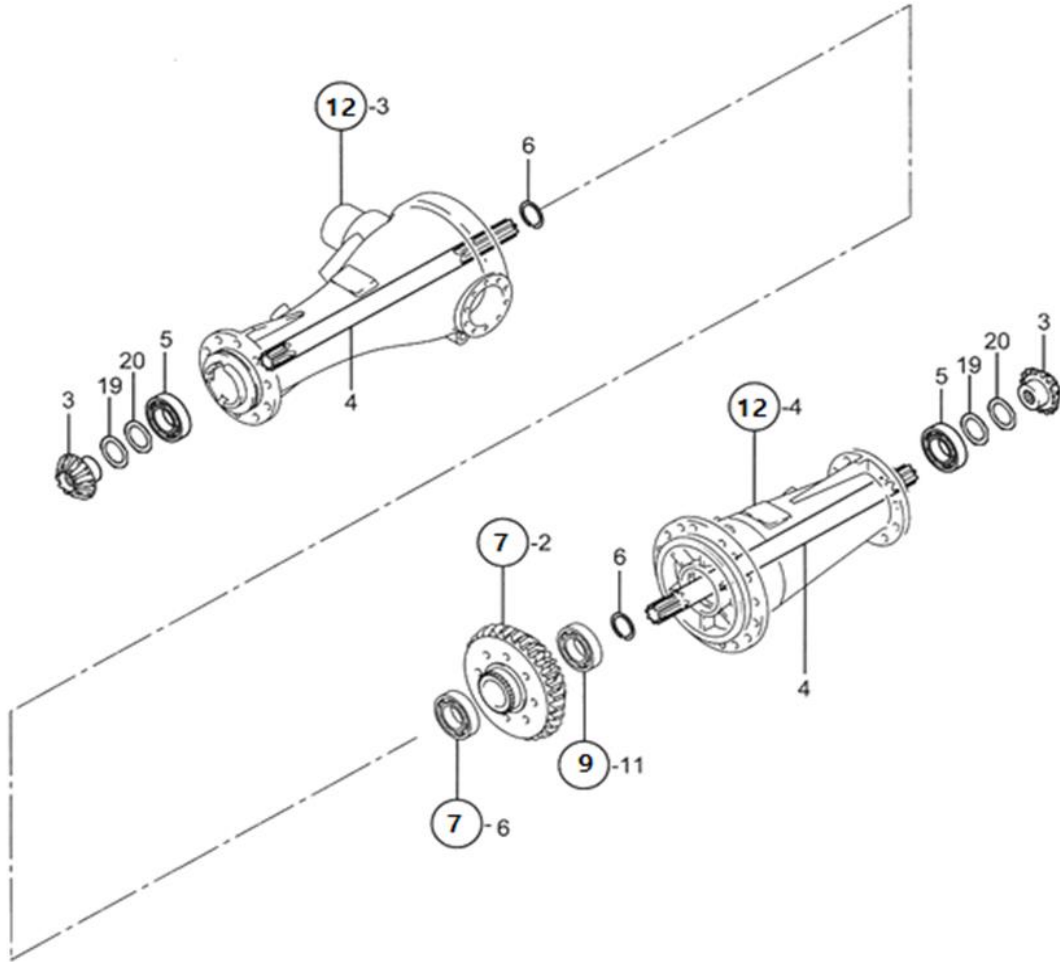


E01070

## 전륜 구동축 (FORNT DRIVE SHAFT)

A: K65

순번 (NO)	부품번호 (PART NO)	품명 (PART NAME)	품명 (PART NAME)	수량		규격 (SPEC)	비고 (REMARK)
				A	B		
1	TT14010000A3	차동케이스	CASE, DIFFERENTIAL	1			
2	TD21140000A4	피니온	PINION, DIFFERENTIAL	2			
3	TT14030000A4	라이너	LINER	2			
4	TD21150000A3	기어	SIDE GEAR, DIFFERENTIAL	2			
5	TD21170000A4	라이너	LINER	2			
6	TT14060000A4	차동피니언축	SHAFT, DIFFERENTIAL PINION	1			
7	TD21230000A4	볼트	BOLT	6			
8	22312-100180	평행핀	PARALLEL PIN	2			
9	22351-035032	스프링핀	SPRING PIN	1			
10	22351-060032	스프링핀	SPRING PIN	1			
11	24101-060104	볼베어링6010	BEARING	1			

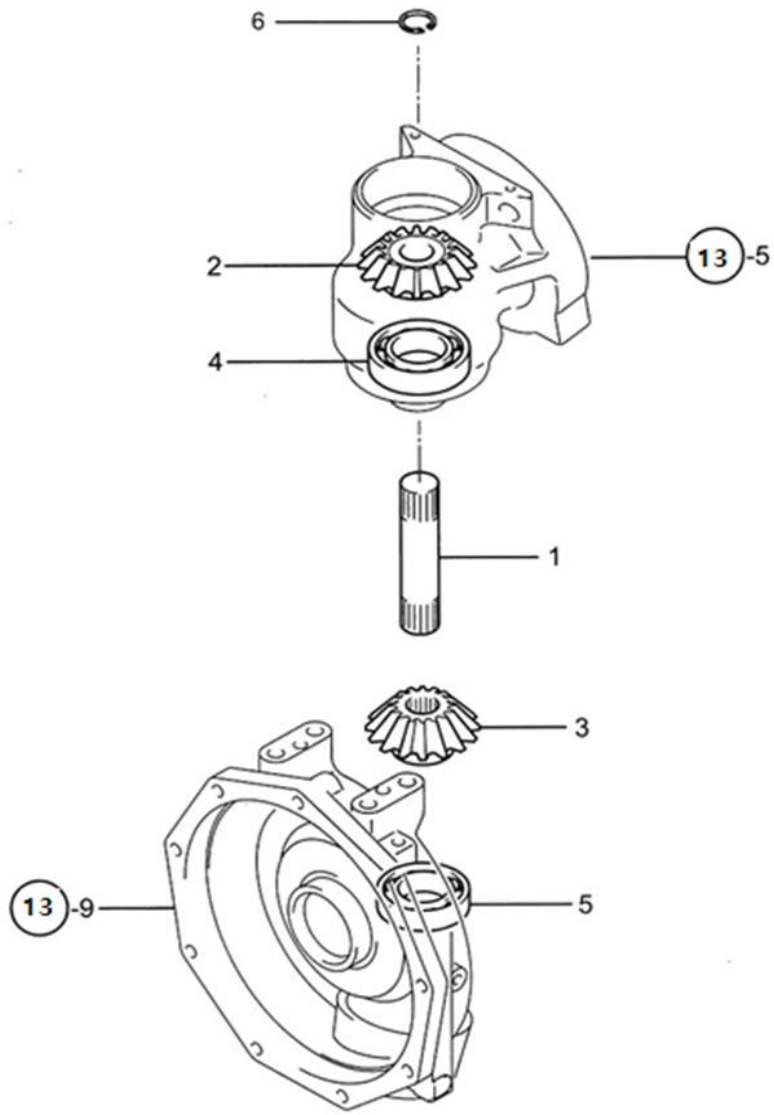


E01071

## 전1축 (FRONT 1ST SHAFT)

A: K65

순번 (NO)	부품번호 (PART NO)	품명 (PART NAME)	품명 (PART NAME)	수량		규격 (SPEC)	비고 (REMARK)
				A	B		
3	FB16030000B3	1축피니언	PINION	2			
4	FB16040000B3	전1축	FRONT FIRST SHAFT	2			
5	24101-062084	깊은홈 볼베어링	BALL BEARING	2			
6	22207-028230	환형스냅링	SNAP RING	2			
19	FB16190000A4	심(A)	SEAM(A)	2			
20	FB16200000A4	심(B)	SEAM(B)	2			



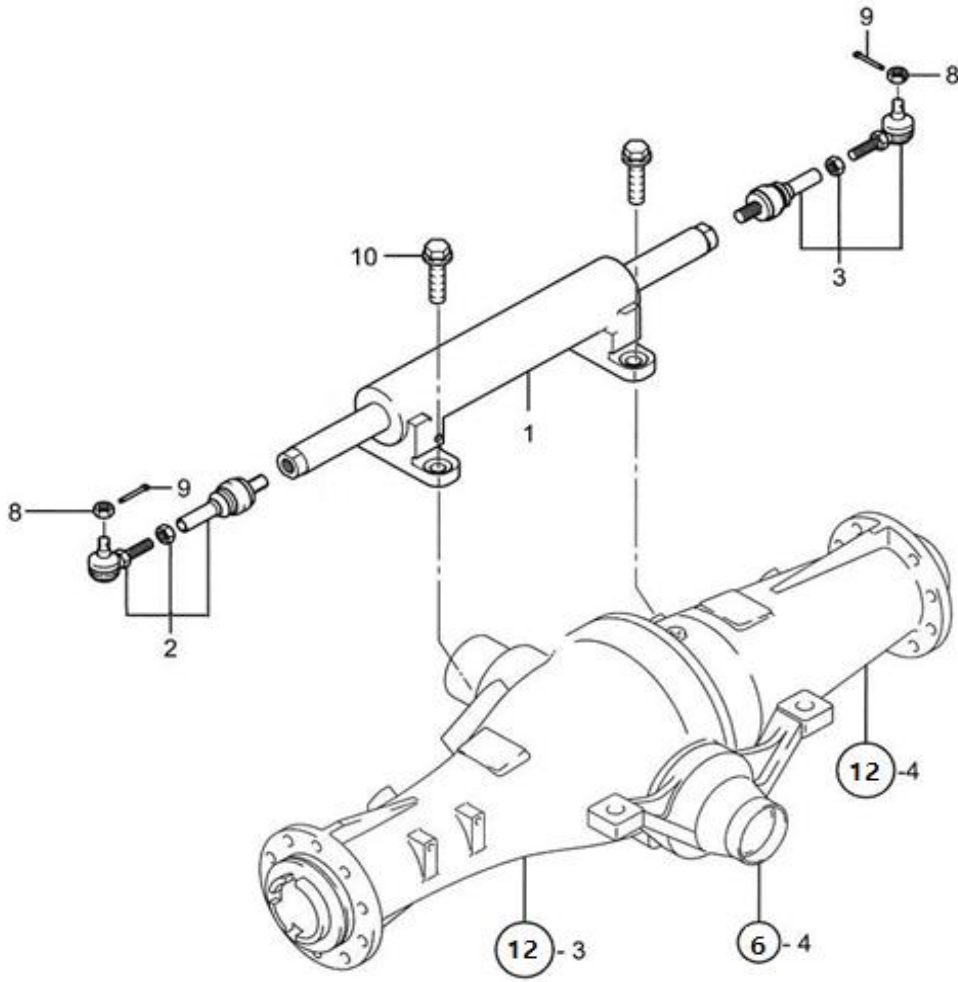


E01072

## 전2축 (FRONT SECOND SHAFT)

A: K65

순번 (NO)	부품번호 (PART NO)	품명 (PART NAME)	품명 (PART NAME)	수량		규격 (SPEC)	비고 (REMARK)
				A	B		
1	FB21060000B	전2축	FRONT SECOND SHAFT	2			
2	FB21020000B3	기어21T	GEAR 21T	2			
3	FT21030000B3	파이널피니언	FINAL PINION	2			
4	FT21040000A4	베어링(6209HL1)	BEARING	2			
5	24101-060094	볼베어링	BEARING	2			
6	22242-000300	축용스냅링(C형)	CIRCLIP	2			

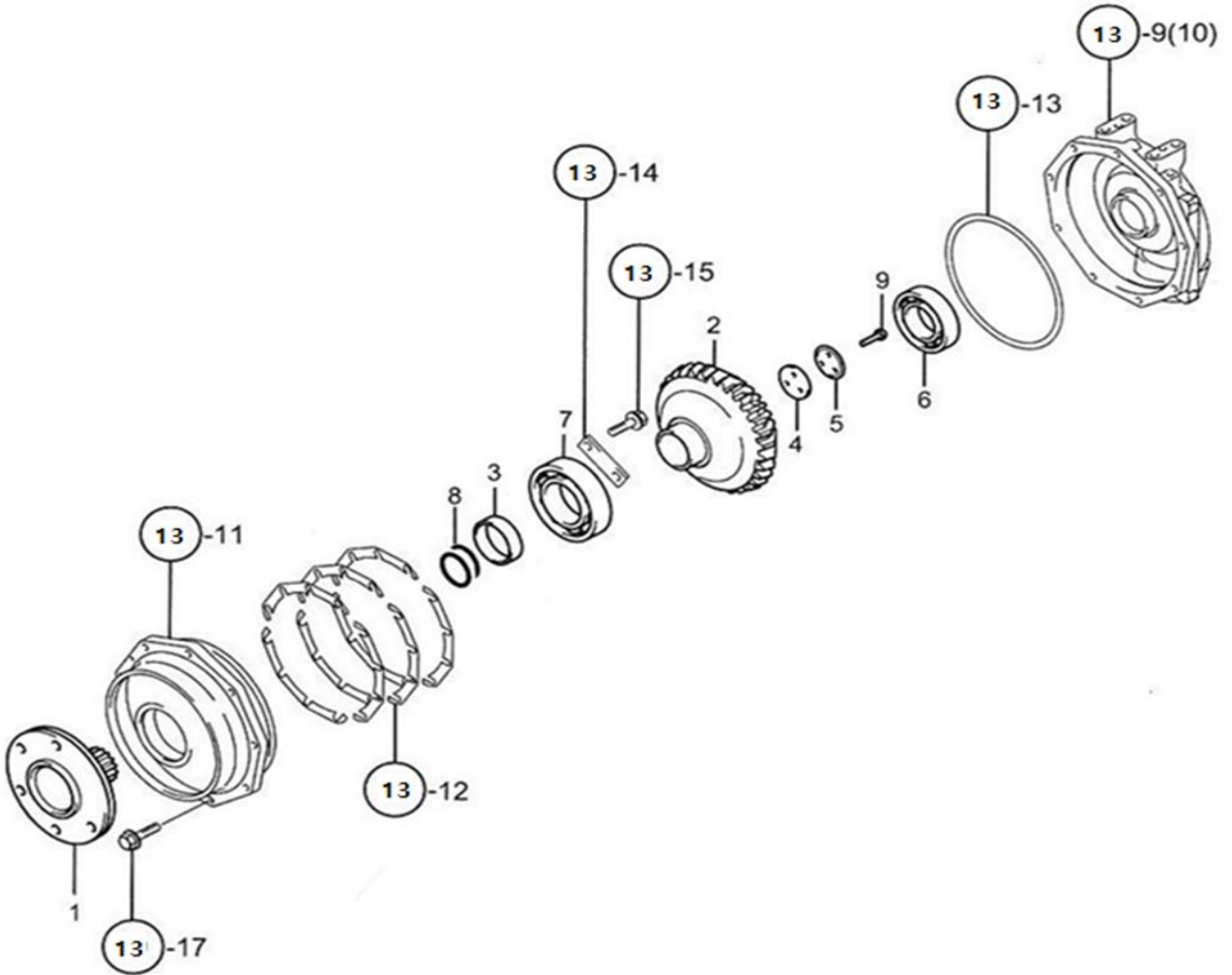


E01081

## PST 실린더 (PST CYLINDER)

A: K65

순번 (NO)	부품번호 (PART NO)	품명 (PART NAME)	품명 (PART NAME)	수량		규격 (SPEC)	비고 (REMARK)
				A	B		
1	FT13010000C2	P.S.T 실린더조합	P.S.T CYLINDER ASS'Y	1			
2	FT13020000C3	타이로드엔드조합-좌	TIE ROD END ASS'Y-L	1			
3	FT13030000C3	타이로드엔드조합-우	TIE ROD END ASS'Y-R	1			
8	26877-180002	홈볼이너트	NUT, CASTLE	2			
9	22417-400500	할핀(도금)	COTTER PIN	2			
10	26013-120352	와셔조립육각볼트	HEX BOLT, W/WASHER	4			



E01090

## 프런트 스피들 (FRONT SPINDLE)

A: K65

순번 (NO)	부품번호 (PART NO)	품명 (PART NAME)	품명 (PART NAME)	수량		규격 (SPEC)	비고 (REMARK)
				A	B		
1	FB22010000F2	프런트스핀들	SHAFT, FRONT AXLE	2			
2	FT22020000C2	프런트파이널기어	GEAR, FRONT FINAL	2			
3	FB22030000D4	칼라	COLLAR, SEAL	2			
4	FT22040000C4	와셔	WASHER	2			
5	FT22050000A4	로크와셔	SPRING WASHER	2			
6	24101-060144	베어링	BEARING	2			
7	24101-062134	볼베어링	BEARING	2			
8	FB22080000A4	플로팅실 조합	O-RING	2			
9	FB22090000B4	육각볼트 (M12X30)	HEX BOLT	6			

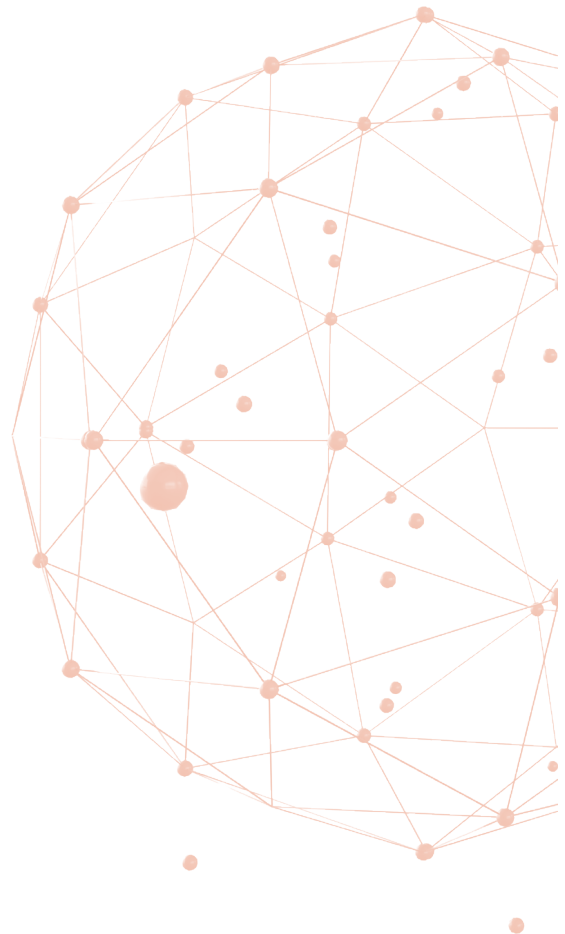


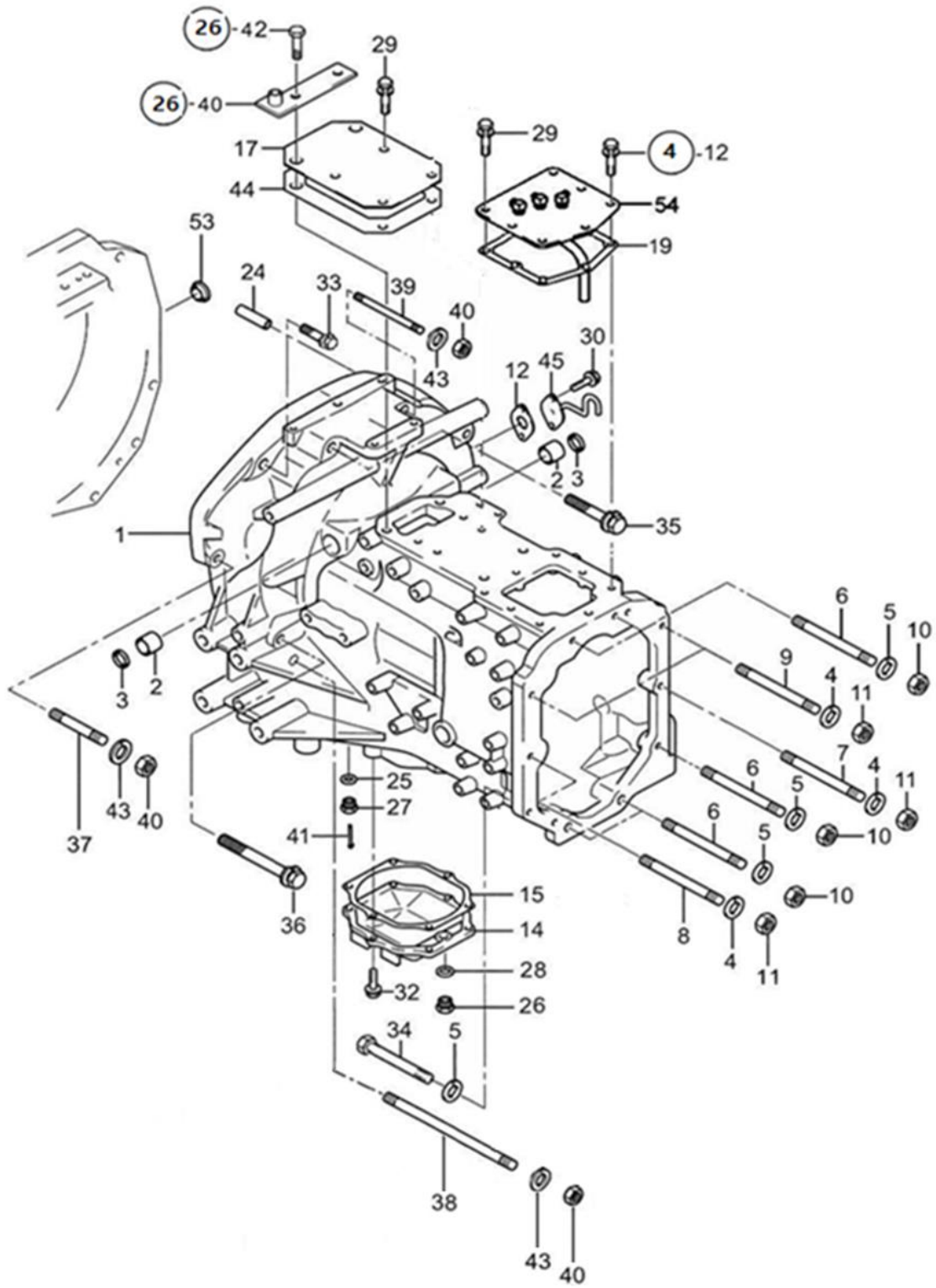
# F

---

GROUP

TM  
(TM)





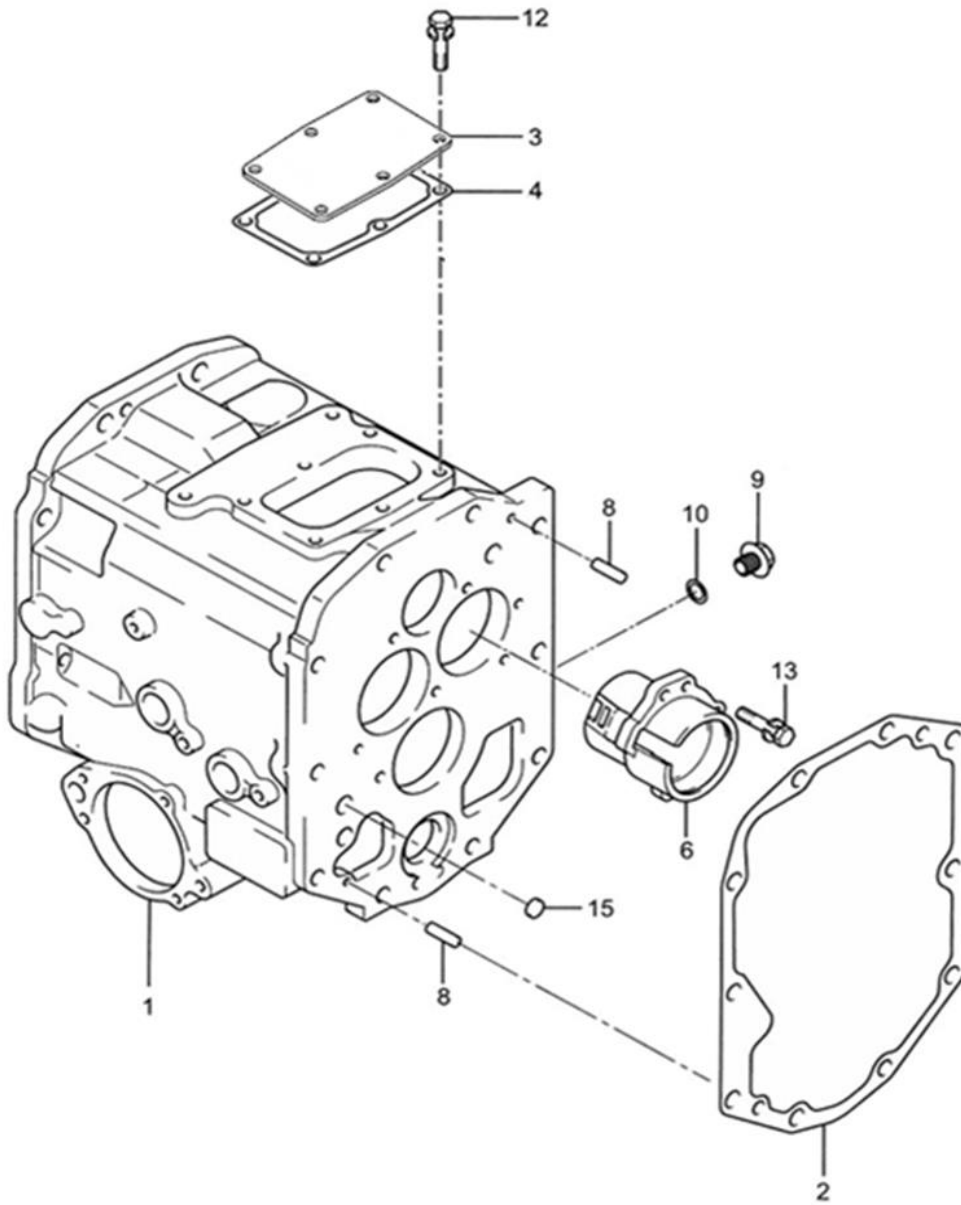
F01010

## 클러치하우징 (CLUTCH HOUSING)

A: K65

순번 (NO)	부품번호 (PART NO)	품명 (PART NAME)	품명 (PART NAME)	수량		규격 (SPEC)	비고 (REMARK)
				A	B		
1	FB36010011B0	클러치하우징	CLUTCH HOUSING	1			
2	TT36020000A4	부시(20X26X22)	BUSH	2			
3	TT36030000A4	시일(20X26X4)	SEAL	2			
4	22217-120000	스프링와셔	SPRING WASHER	4			
5	22217-140000	스프링와셔	SPRING WASHER	6			
6	FB36060000A4	심음보울트M14X90	STUD BOLT	5			
7	FT36070000A4	심음보울트M12X100	STUD BOLT	1			
8	FT36080000A4	심음보울트M12X120	STUD BOLT	1			
9	TZ3621H000A4	심음보울트M12X108	STUD BOLT	2			
10	FB36100000A4	육각너트	HEX NUT	5			
11	FT36100000A4	육각너트	HEX NUT	4			
12	TT36120000A4	사이드커버패킹	PACKING, SIDE COVER	1			
14	TT36140000A3	밑커버	LOWER COVER	1			
15	FB36150000A3	패킹	PACKING	1			
17	TT36170000A4	시일판	SEAL PLATE	1			
19	FB36190000A3	패킹	PACKING	1			
24	22312-100200	평행핀	PARALLEL PIN	2			
25	23414-100000	동패킹	COPPER PACKING	1			
26	23491-140002	플러그	PLUG	1			
27	FT36270000A4	플러그(미터)	PLUG	1			
28	24311-000160	O링(P형)	O-RING	1			
29	26013-080162	와셔조립육각볼트(+SW)	HEX BOLT, W/WASHER	6			
30	26106-080162	육각플랜지볼트	HEX FLANGE BOLT	2			
32	26013-080302	와셔조립육각볼트(+SW)	HEX BOLT, W/WASHER	6			
33	FB36330000A4	와셔조립육각볼트(+SW)	HEX BOLT, W/WASHER	1			
34	FB36340000B4	볼트M14X95	BOLT	1			
35	FL36350000A4	와셔조립육각볼트(+SW)	HEX BOLT, W/WASHER	1			
36	FB36360000A4	와셔조립육각볼트(+SW)	HEX BOLT, W/WASHER	3			
37	FB36370000A4	심음볼트	STUD BOLT	1			
38	FL31310000A4	심음볼트	STUD BOLT	2			
39	FL36390000A4	심음볼트	STUD BOLT	1			
40	FT36100000A4	육각너트	HEX NUT	4			
41	22417-250180	할핀	COTTER PIN	1			
43	22217-120000	스프링와셔	SPRING WASHER	4			
44	FB36440000A3	패킹	PACKING	1			
45	FT36450000A3	에어브리더	AIR BREATHER	1			
54	TA00018726B	미션케이스커버	COVER, TRANSMISSION CASE	1			



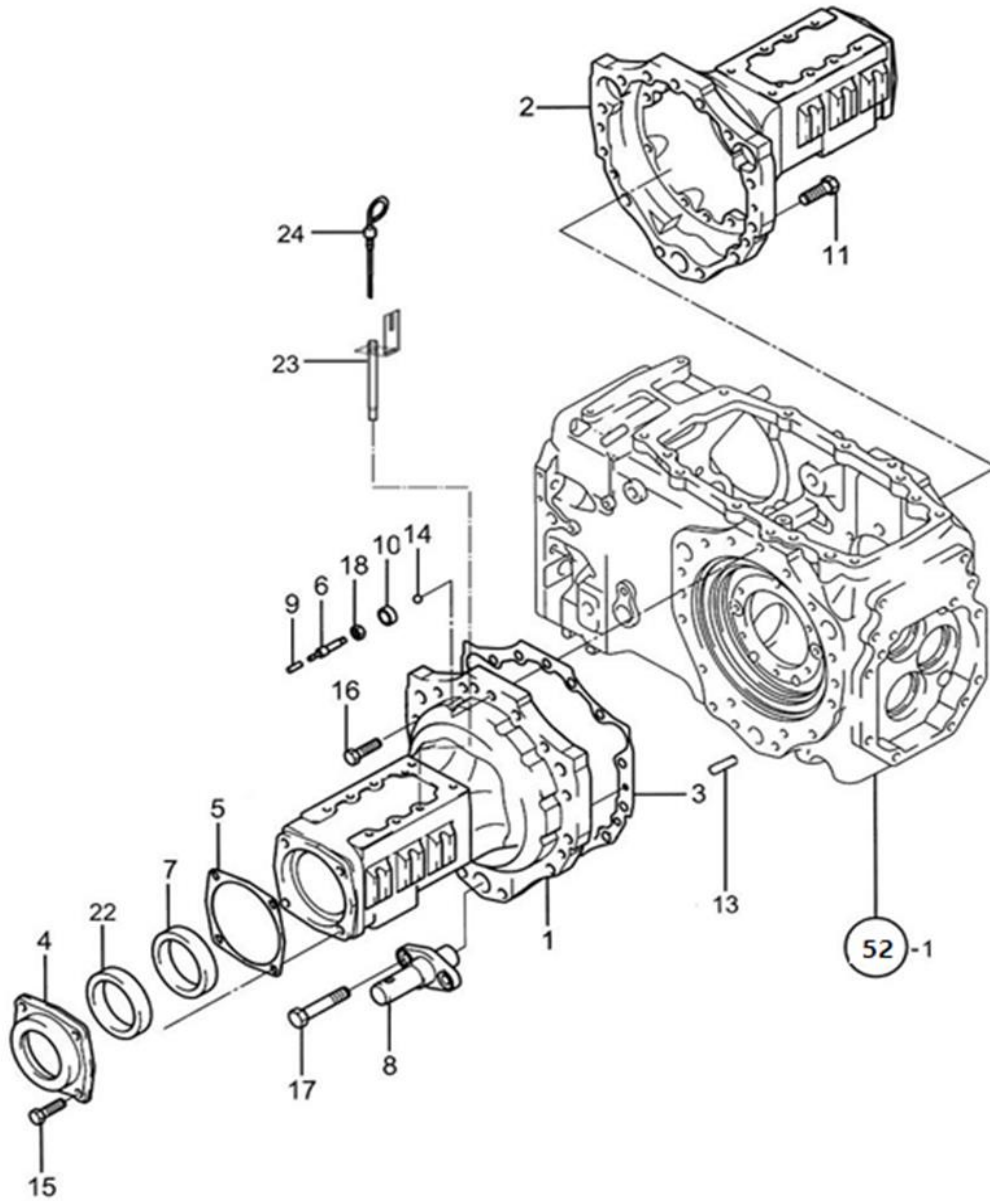


F01020

## 미션케이스 (TRANSMISSION CASE)

A: K65

순번 (NO)	부품번호 (PART NO)	품명 (PART NAME)	품명 (PART NAME)	수량		규격 (SPEC)	비고 (REMARK)
				A	B		
1	FB44010000C0	미션케이스	TRANSMISSION CASE	1			
2	FB44020000A3	미션케이스패킹	PACKING, TRANSMISSION CASE	1			
3	TA00032546A	커버(상)	COVER (UPPER)	1			
4	FB44040000A4	상커버패킹	PACKING, COVER (UPPER)	1			
6	TT44060000A3	베어링케이스	BEARING CASE	1			
8	22312-100180	평행핀	PARALLEL PIN	2			
9	TA00065959A	마그넷플러그	PLUG	1			
10	TA00036405A	본디드씰(M20)	SEAL	1			
12	26013-080162	와셔조립육각볼트(+SW)	HEX BOLT, W/WASHER	6			
13	26013-080252	와셔조립육각볼트(+SW)	HEX BOLT, W/WASHER	3			
15	27260-150000	밀봉덮개15	SEAL CAP	1			

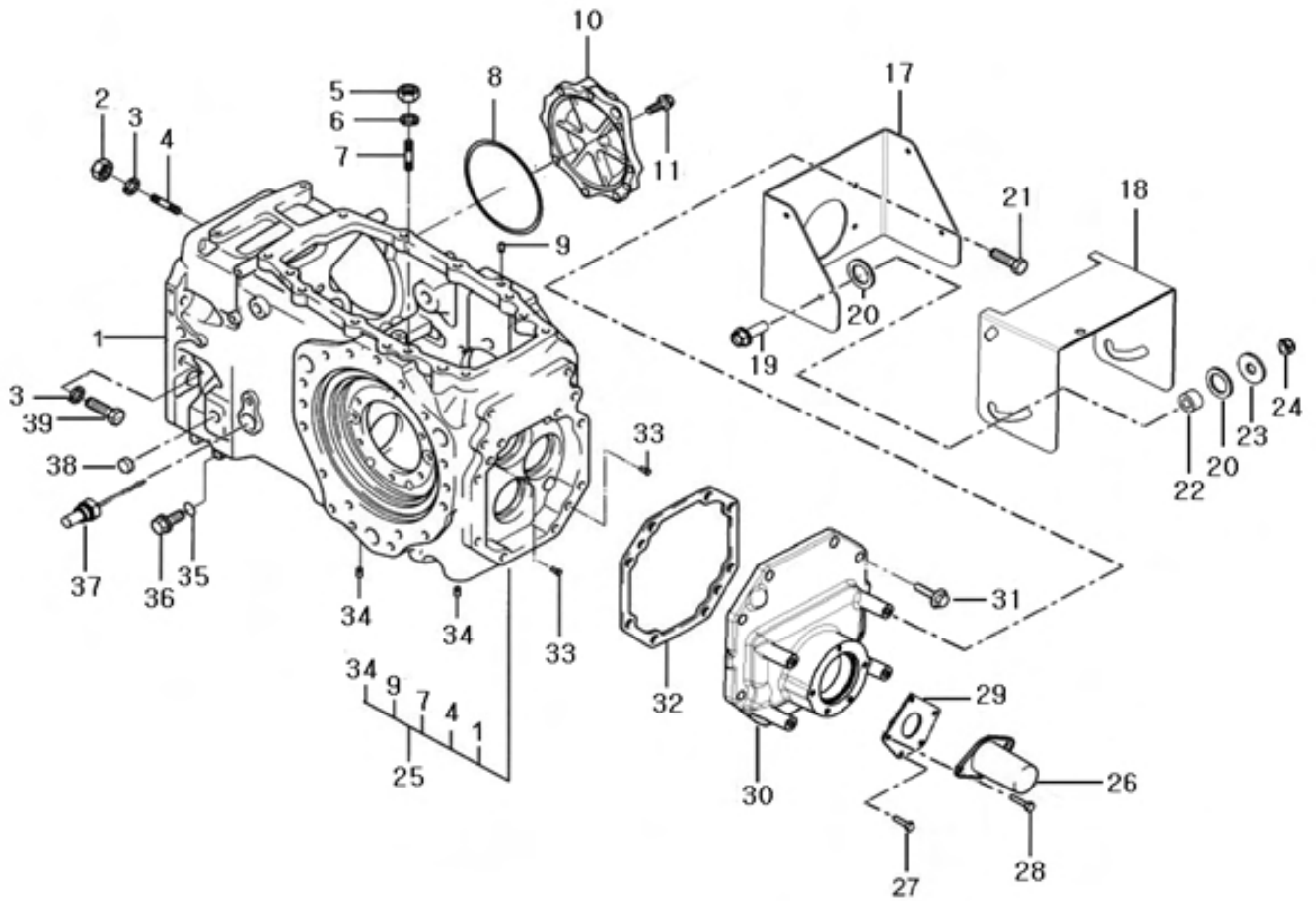


F01030

## 후차축 하우징 (REAR AXLE HOUSING)

A: K65

순번 (NO)	부품번호 (PART NO)	품명 (PART NAME)	품명 (PART NAME)	수량		규격 (SPEC)	비고 (REMARK)
				A	B		
1	FT82010000E0	후차축하우징(L)	REAR AXLE HOUSING (L)	1			
2	FT82020000D0	후차축하우징(R)	REAR AXLE HOUSING (R)	1			
3	FB82030000A3	패킹	PACKING	2			
4	FT82040000B3	오일실케이스	CASE, OIL SEAL	2			
5	FB82050000A4	패킹	PACKING	2			
6	TT82060000A4	에어브리더	AIR GREATHER	2			
7	TT82070000A3	오일시일	OIL SEAL	2			
8	FT82080000A3	하부링크핀	PIN, LOWER LINK	2			
9	TT82090000A4	캡	CAP	2			
10	22190-100001	시일와셔(너트용)	SEAL WASHER	2			
11	FT80280000A4	볼트(+SW) M12X40	BOLT, W/WASHER	1			
13	22312-100180	평행핀	PARALLEL PIN	4			
14	24190-100001	강구5/16"	STEEL BALL	2			
15	26013-120352	와셔조립육각볼트(+SW)	HEX BOLT, W/WASHER	8			
16	FT82160000B4	와셔조립육각볼트(+SW)	HEX BOLT, W/WASHER	19			
17	FT82170000B4	와셔조립육각볼트(+SW)	HEX BOLT, W/WASHER	4			
18	26756-100002	고정너트	NUT	2			
22	TB29290000A4	오일시일	OIL SEAL	2			
23	FT82230000B3	검유봉가이드	OIL-LEVEL GUIDE	1			
24	FT82240000A3	검유봉	OIL-LEVEL	1			

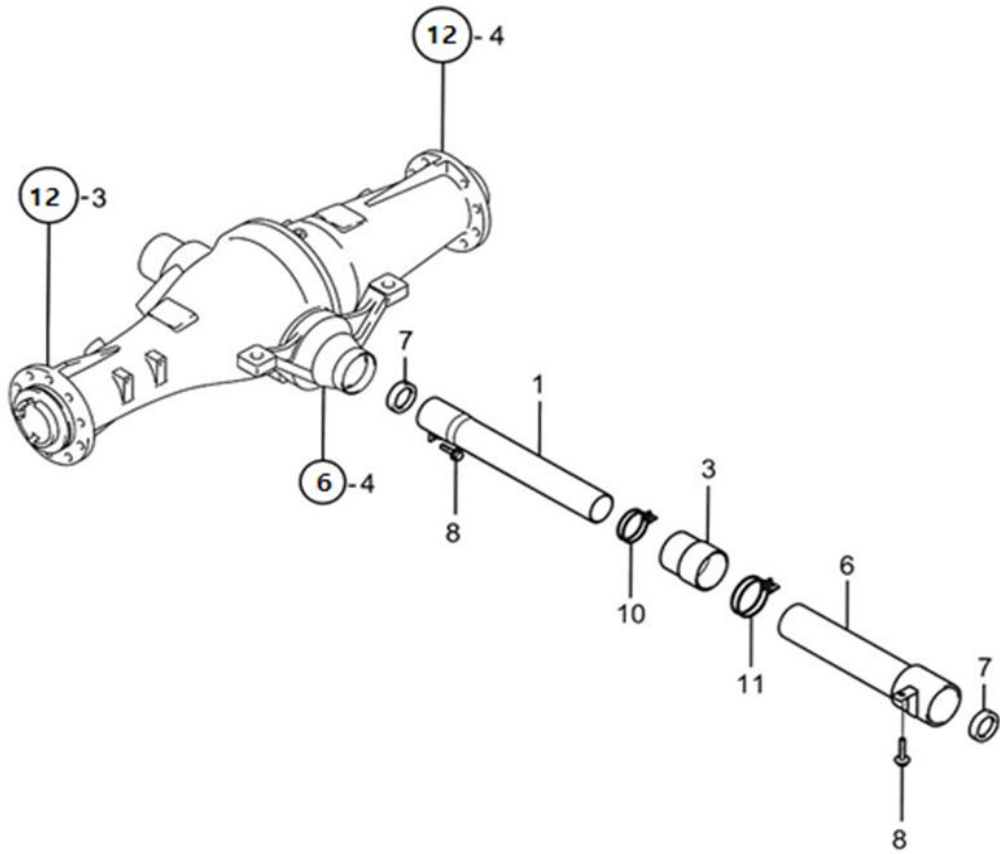


F01040

## 후차축 케이스 (CASE, REAR AXLE)

A: K65

순번 (NO)	부품번호 (PART NO)	품명 (PART NAME)	품명 (PART NAME)	수량		규격 (SPEC)	비고 (REMARK)
				A	B		
1	FB81050011E0	후차축케이스	REAR AXLE CASE	1			
2	FB36100000A4	육각너트	HEX NUT	5			
3	22217-140000	스프링와셔	WASHER	10			
4	FB80120000A4	심음볼트(M14X38)	BOLT	5			
5	FT36100000A4	육각너트	NUT	5			
6	22217-120000	스프링와셔	WASHER	5			
7	26216-120382	심음볼트	BOLT	5			
8	TT80020000A4	O-링153	O-RING	1			
9	23871-010000	테이퍼 플러그	TAPER PLUG	2			
10	FT80170000A2	후차축케이스커버	COVER, REAR AXLE CASE	1			
11	26013-080252	와셔조립육각볼트(+SW)	HEX BOLT, W/WASHER	8			
17	FB80500000A2	PTO안전커버 브래킷	BBRAKET,PTO SHAFT COVER	1			
18	FB80510000B	PTO축 커버	COVER,PTO SHAFT	1			
19	26106-080252	육각플랜지볼트	HEX FLANGE BOLT	4			
20	FB80520000A4	완충고무	SHOCK ABSORBING RUBBER	8			
21	26106-080122	육각플랜지볼트	HEX FLANGE BOLT	4			
22	TH29040000A4	부시	BUSH	4			
23	22157-080000	평와셔(대형)	WASHER	4			
24	26347-080002	U-너트	U-NUT	4			
25	TA00021653A	후차축케이스조합관계	CASE ASS'Y, REAR AXLE	1			
26	TT80030000A3	PTO 커버	COVER, PTO	1			
27	26013-060122	와셔조립육각볼트(+SW)	HEX BOLT, W/WASHER	3			
28	26106-060122	육각플랜지볼트	HEX FLANGE BOLT	2			
29	TB29080000A3	플레이트	PLATE	1			
30	FT81340000F1	PTO축하우징	HOUSING, PTO SHAFT	1			
31	26013-120352	와셔조립육각볼트(+SW)	HEX BOLT, W/WASHER	8			
32	FB80330000A2	패킹	PACKING	1			
33	22312-120200	평형핀	PARALLEL PIN	2			
34	23871-010000	테이퍼 플러그	TAPER PLUG	2			
35	24311-000160	O-링(P형)	O-RING	1			
36	TB28120000C4	퇴유플러그	PLUG	1			
37	HA00000359B	차속센서	SPEED SENSOR	1			
38	27260-200000	시일캡	SEAL CAP	1			
39	FT08110000A4	볼트M14X42	BOLT	5			



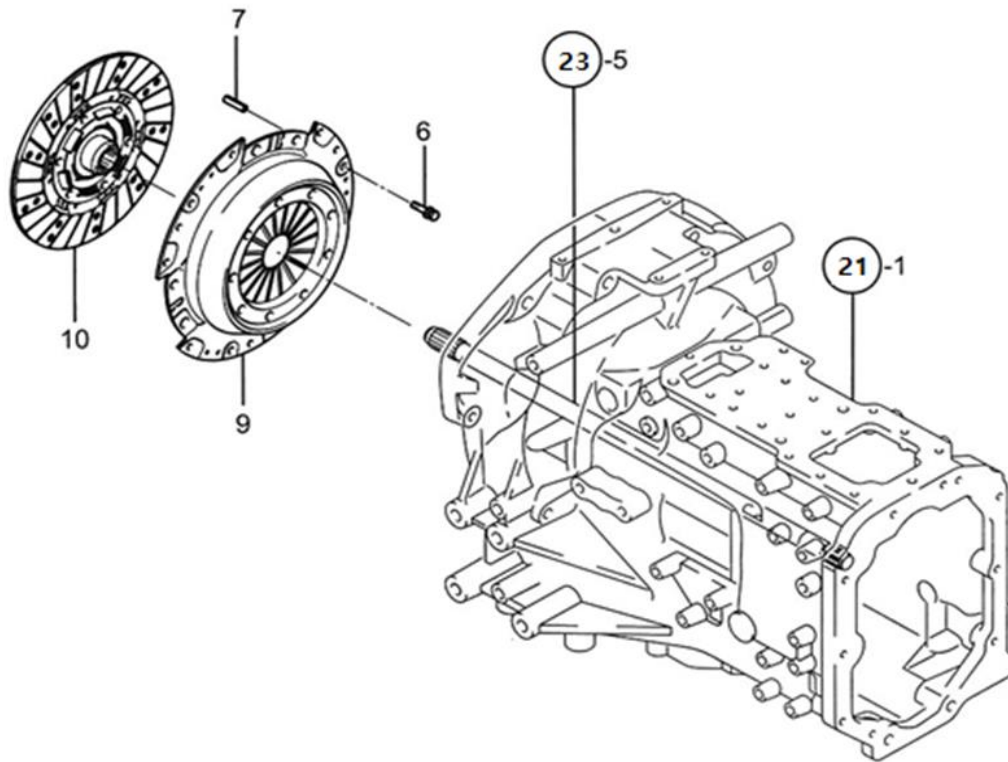
F01101

## 프로펠러 축 커버 (COVER, PROPELLER SHAFT)

A: K65

순번 (NO)	부품번호 (PART NO)	품명 (PART NAME)	품명 (PART NAME)	수량		규격 (SPEC)	비고 (REMARK)
				A	B		
1	FT23010000A3	축커버(전)조합	COVER ASS'Y (FRONT), SHAFT	1			
3	TT23040000A4	축커버부츠	BOOT, SHAFT COVER	1			
6	FT23020000A3	축커버(후)조합	COVER ASS'Y (REAR), SHAFT	1			
7	TT23050000A4	축커버시일	SEAL, SHAFT COVER	2			
8	26106-080122	육각플랜지볼트	HEX FLANGE BOLT	2			
10	23010-050000	호스밴드	HOSE BAND	1			
11	23010-055000	호스밴드	HOSE BAND	1			



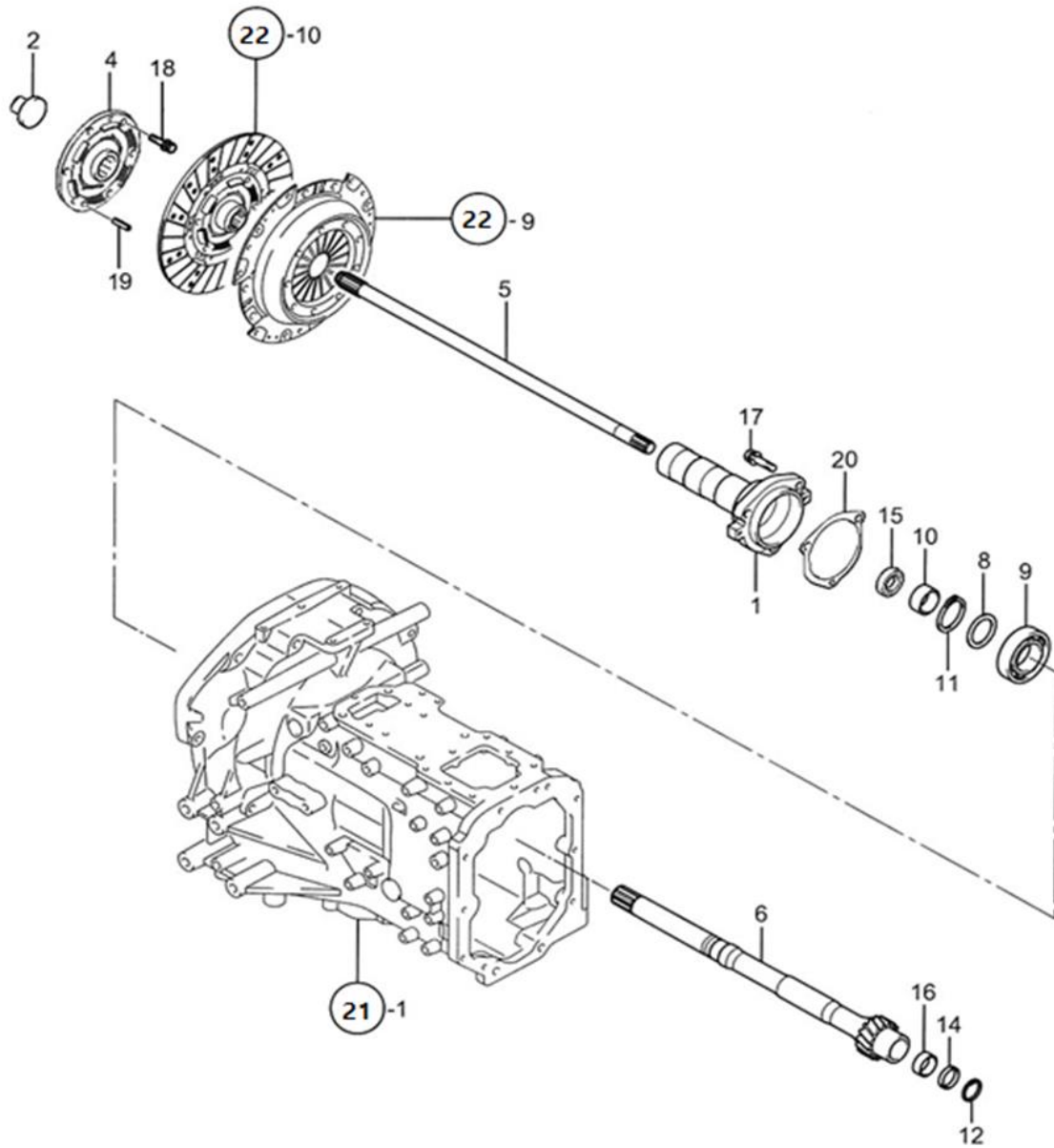


F02000

## 클러치조합 (CLUTCH ASS'Y)

A: K65

순번 (NO)	부품번호 (PART NO)	품명 (PART NAME)	품명 (PART NAME)	수량		규격 (SPEC)	비고 (REMARK)
				A	B		
6	26013-080182	와셔볼트(B+SW)	HEX BOLT, W/WASHER	12			
7	22351-100018	스프링핀	SPRING PIN	3			
9	FT38090000A2	클러치커버조합	CLUTCH COVER ASS'Y	1			
10	FT38100000C2	클러치디스크조합	CLUTCH DISK ASS'Y	1			

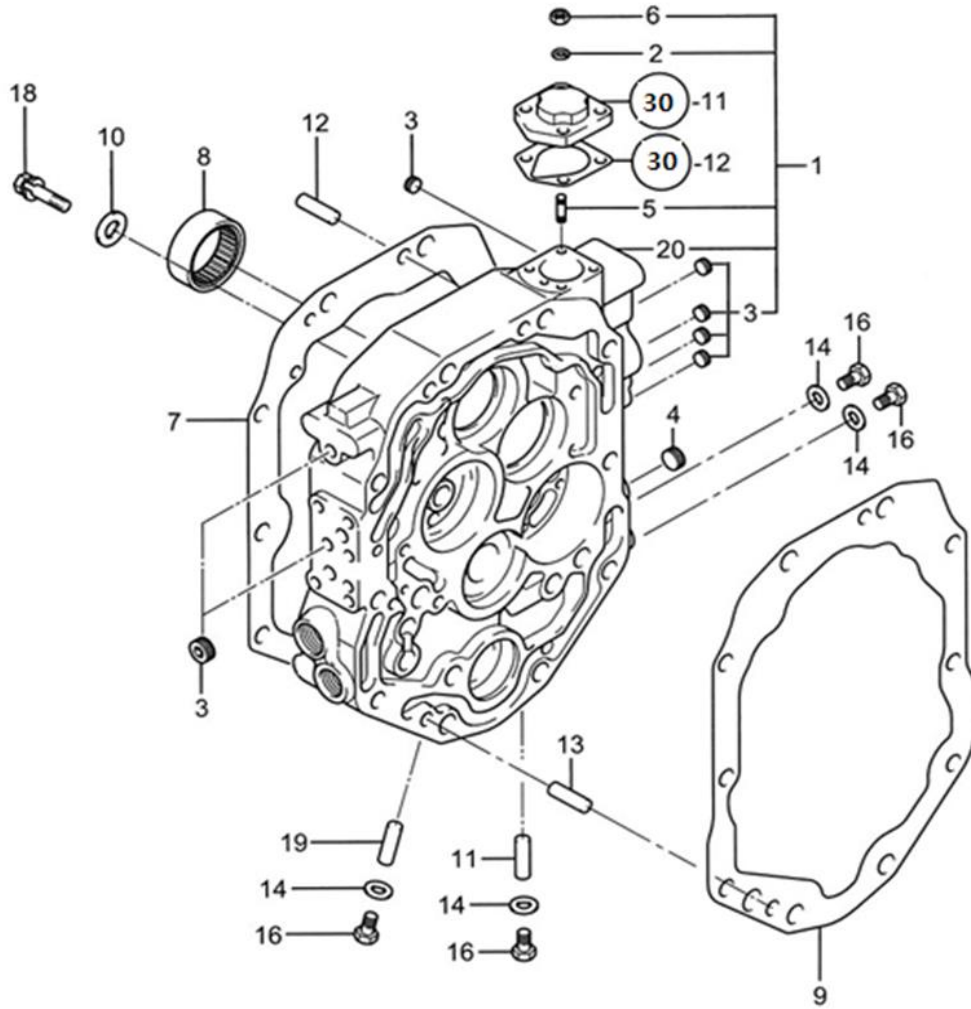


F02020

## 클러치 축 (CLUTCH SHAFT)

A: K65

순번 (NO)	부품번호 (PART NO)	품명 (PART NAME)	품명 (PART NAME)	수량			규격 (SPEC)	비고 (REMARK)
				A	B			
1	FB39010000B3	오일시일케이스	CASE, OIL SEAL	1				
2	FT39020000A4	칼라	COLLAR	1				
4	FB39040000A2	댐퍼	DAMPER	1				
5	FT39050000A3	주축(내)	MAIN SHAFT (INNER)	1				
6	FB39060000A3	주축(외)	MAIN SHAFT (OUTER)	1				
8	TT39080000B4	스페이셔	SPACER	1				
9	TT39090000A4	베어링TMB206	BEARING	1				
10	FT39100000A4	슬리브	SLEEVE	1				
11	22242-000300	축용스냅링(C형)	SNAP RING	1				
12	22252-000320	구멍용스냅링	SNAP RING	1				
14	TA00016833B	오일실	OIL SEAL	1				
15	FT39150000A4	오일시일	OIL SEAL	1				
16	24550-020120	드라이부시	DRY BUSH	1				
17	26013-080252	와셔조립육각볼트(+SW)	HEX BOLT, W/WASHER	3				
18	FB39180000A4	와셔조립육각볼트(+SW)	HEX BOLT, W/WASHER	6				
19	22351-060016	스프링핀	SPRING PIN	2				
20	FB39200000A4	오일실케이스패킹	PACKING, OIL SEAL CASE	1				

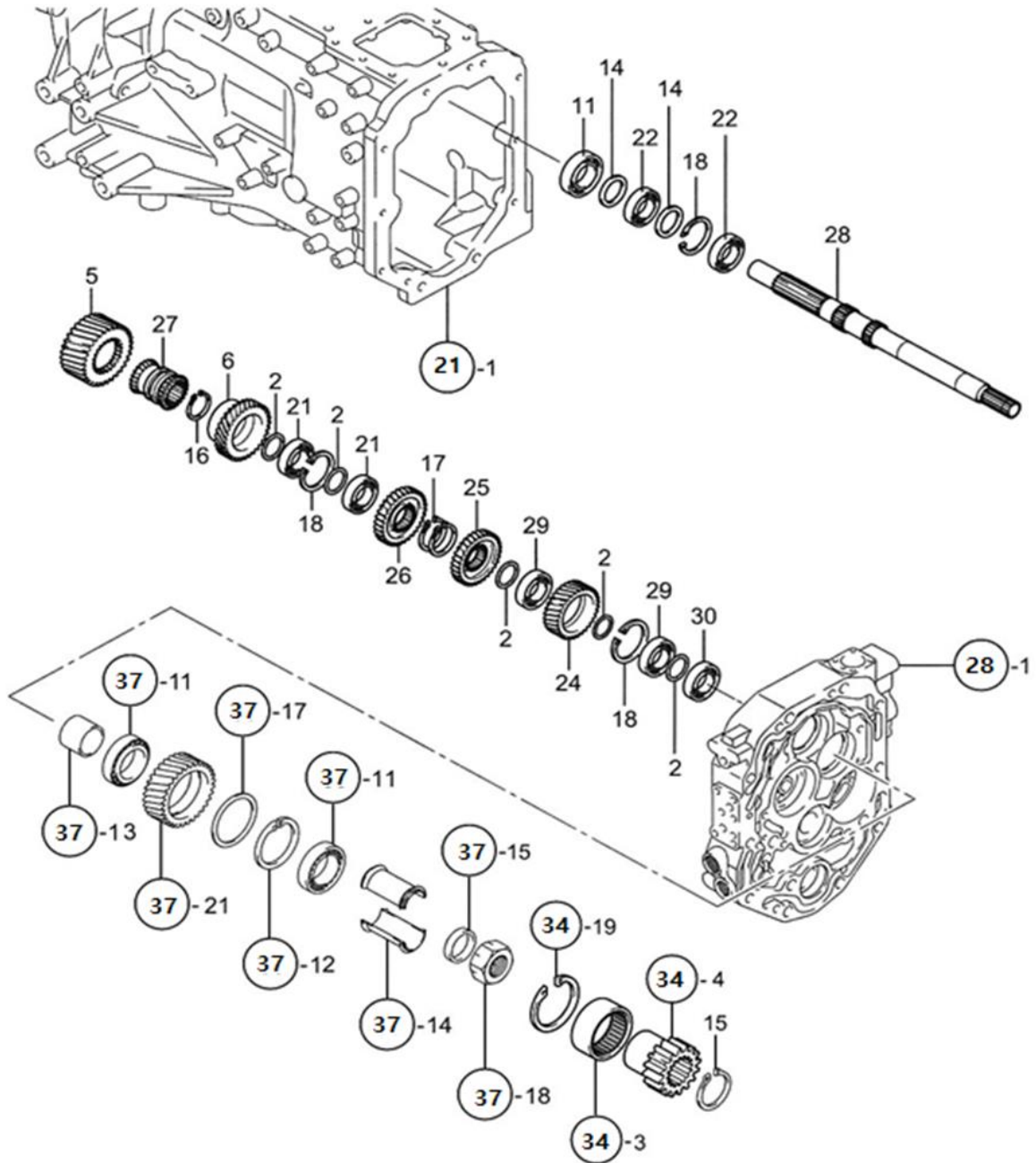


F02090

센터프레임 (CENTER FRAME)

A: K65

순번 (NO)	부품번호 (PART NO)	품명 (PART NAME)	품명 (PART NAME)	수량			규격 (SPEC)	비고 (REMARK)
				A	B			
1	FB45010000A9	센터플레이트조합	CENTER PLATE ASS'Y	1				
2	22217-060000	스프링와셔	SPRING WASHER	2				
3	23871-010000	테이퍼 플러그	PLUG	7				
4	23871-030000	테이퍼 플러그	PLUG	1				
5	26216-060182	심음볼트(1.5D)	STUD BOLT	2				
6	26716-060002	육각너트	HEX NUT	2				
7	FB45070000A3	패킹-CP	PACKING	1				
8	TT45080000A4	니들베어링	NEEDLE BEARING	1				
9	FB45090000A3	패킹-CPM	PACKING	1				
10	22157-080000	평와셔(대형)	PLAIN WASHER	1				
11	22312-080280	평행핀	PARALLEL PIN	1				
12	22312-100320	평행핀	PARALLEL PIN	2				
13	22312-100320	평행핀	PARALLEL PIN	2				
14	23414-100000	동패킹	COPPER PACKING	4				
16	23887-100002	플러그(미터)	PLUG	4				
18	26013-080162	와셔조립육각볼트(+SW)	HEX BOLT, W/WASHER	1				
19	22312-080120	평행핀	PARALLEL PIN	1				
20	FB45010011C0	센터플레이트	CENTER PLATE	1				



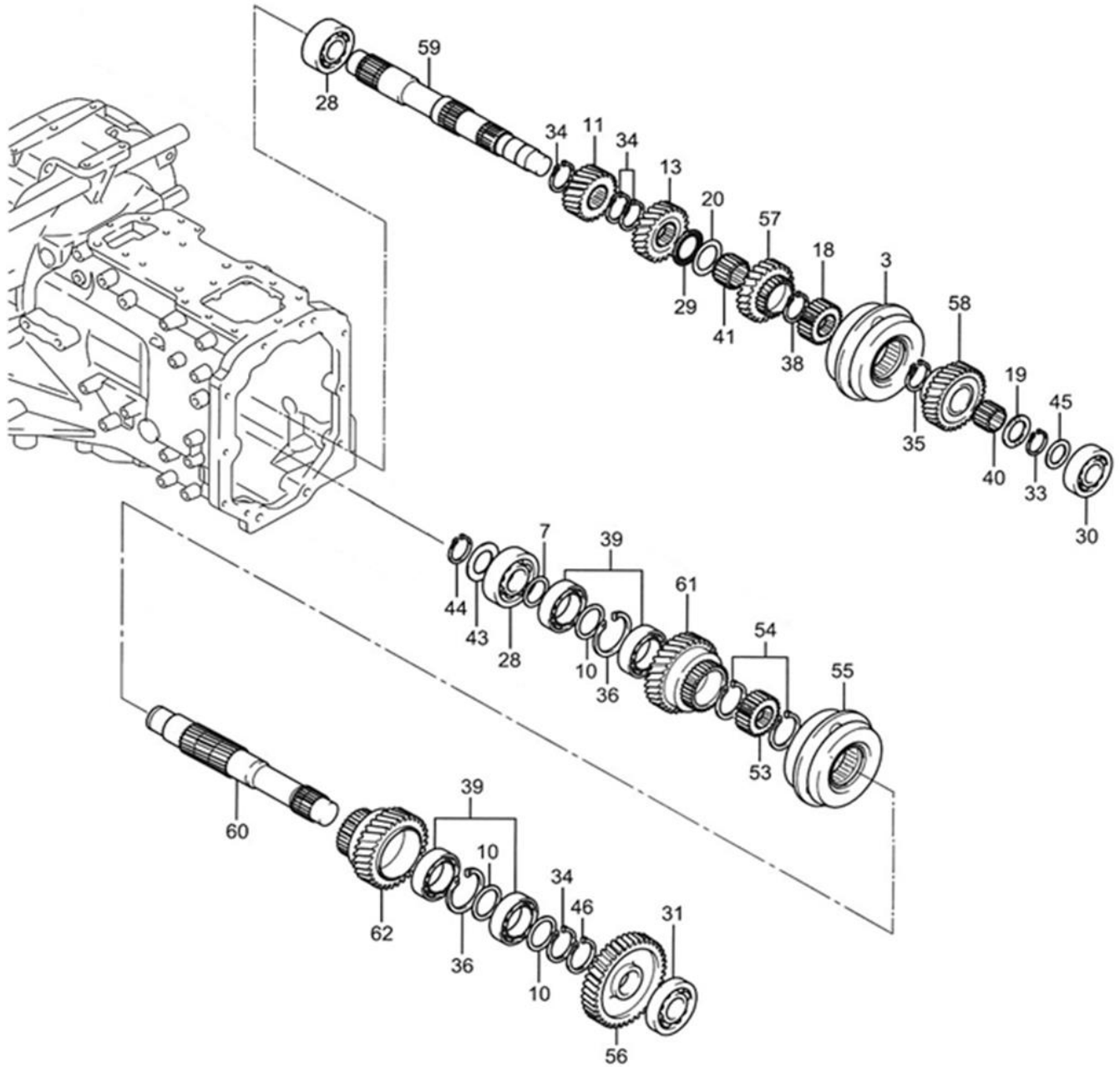
F03011

## 주변속 1-2단 기어 (MAIN SHIFT 1-2GEAR)

A: K65

순번 (NO)	부품번호 (PART NO)	품명 (PART NAME)	품명 (PART NAME)	수량			규격 (SPEC)	비고 (REMARK)
				A	B			
2	TT52120000B4	스페이서	SPACER	5				
5	TW55050000B3	주변속1단기어36T	FIRST GEAR, MAIN SHIFT	1				
6	TW55060000B3	주변속2단기어36T	SECOND GEAR, MAIN SHIFT	1				
11	TT52150000A4	볼베어링TMB306	BALL BEARING	1				
14	TT61070000B4	스페이서	SPACER	2				
15	22242-000290	축용스냅링	SNAP RING	1				
16	22242-000340	축용스냅링	SNAP RING	1				
17	22242-000400	축용스냅링(C형)	SNAP RING	2				
18	22252-000620	구멍용스냅링(C형)	SNAP RING	3				
21	24101-060074	볼베어링	BALL BEARING	2				
22	24101-062064	깊은홈 볼베어링	BALL BEARING	2				
24	FT55240000A3	카운터기어30T	COUNTER GEAR	1				
25	FT55250000B3	3단기어33T	THIRD GEAR	1				
26	FT55260000B3	4단기어 30T	4TH GEAR	1				
27	FT55270000A3	시프트(1-2)	SHIFTER	1				
28	FT55280000G2	주축(1-2)	MAIN SHAFT	1				
29	FT55290000A4	베어링7007DB	BEARING	2				
30	FT55300000A4	베어링NJ207E	BEARING	1				



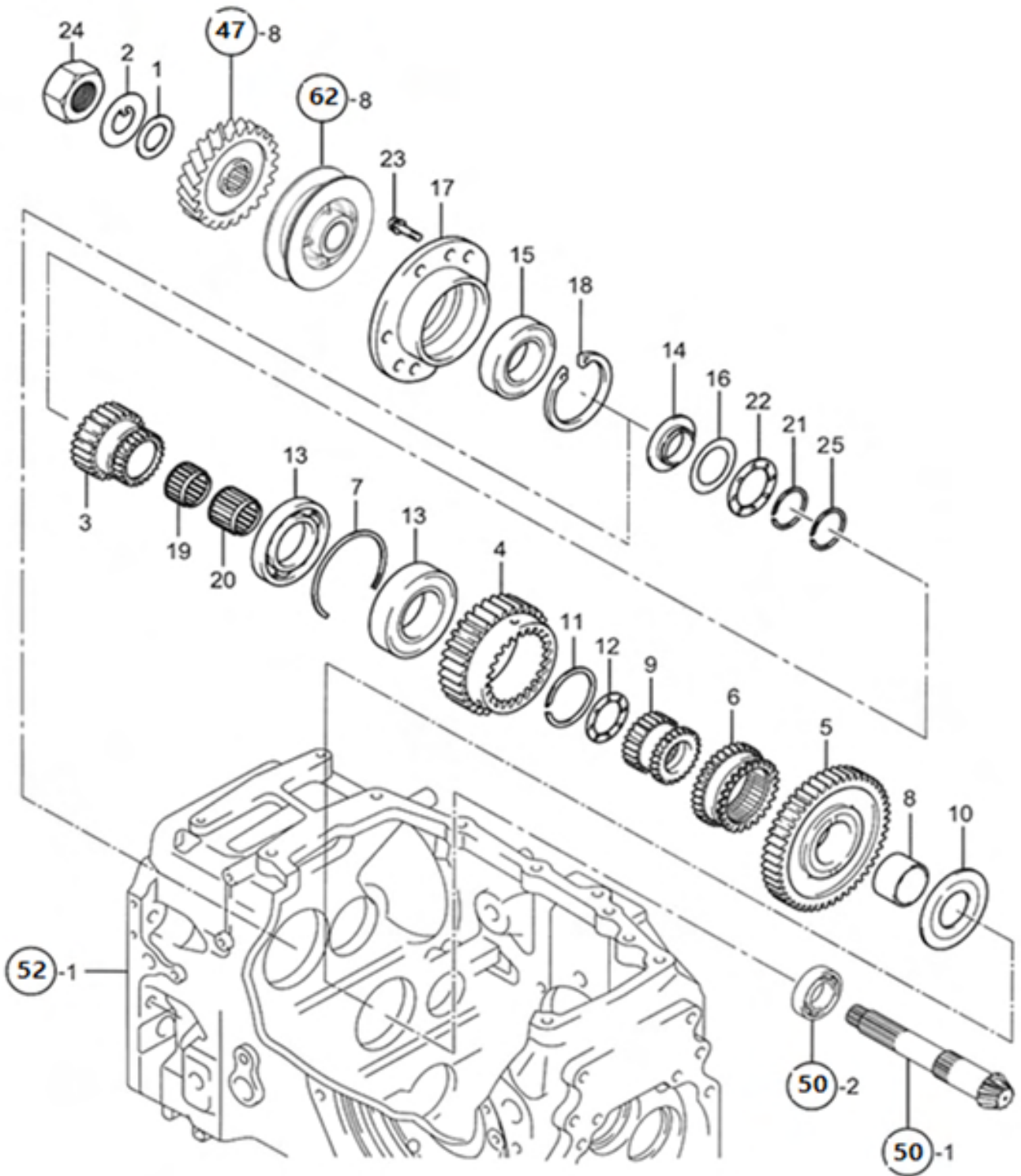


F03012

## 주변속 3-4단 기어 (MAIN SHIFT 3-4GEAR)

A: K65

순번 (NO)	부품번호 (PART NO)	품명 (PART NAME)	품명 (PART NAME)	수량		규격 (SPEC)	비고 (REMARK)
				A	B		
3	TT52080000A2	싱크로조합(1-3)	SYNCHRO ASS'Y(1-3)	1			
7	TW53070000B4	스페이서(30X40X1)	SPACER	1			
10	TT52120000B4	스페이서	SPACER	3			
11	TW53110000A3	카운터기어20T	COUNTER GEAR	1			
13	TW53130000A3	카운터기어25T	COUNTER GEAR	1			
18	TW53180000A3	스플라인슬리브	SPLINE SLEEVE	1			
19	TW53190000B4	스러스트와셔(28X42X3)	THRUST WASHER	1			
20	TW53200000B4	스러스트와셔(32X46X1)	THRUST WASHER	1			
28	TT52150000A4	볼베어링TMB306	BALL BEARING	2			
29	TT57120000A4	니들베어링	NEEDLE BEARING	1			
30	CT85150000A4	베어링6305	BEARING	1			
31	TT52160000A4	베어링TMB206	BEARING	1			
33	22242-000280	축용스냅링	SNAP RING	1			
34	22242-000350	축용스냅링	SNAP RING	4			
35	22242-000500	축용스냅링	SNAP RING	2			
36	22252-000620	구멍용스냅링(C형)	SNAP RING	2			
38	22292-000320	스냅링	SNAP RING	2			
39	24101-060074	볼베어링	BALL BEARING	4			
40	24161-283317	니들베어링	NEEDLE BEARING	1			
41	24161-323717	니들베어링	NEEDLE BEARING	1			
43	TT52260000B4	와셔	WASHER	1			
44	22242-000300	축용스냅링(C형)	SNAP RING	1			
45	TW53450000B4	와셔(25X37X2)	WASHER	1			
46	22242-000340	축용스냅링	SNAP RING	1			
53	TT52100000A4	스플라인슬리브	SPLINE SLEEVE	1			
54	22292-000400	축용스냅링(둥근S형)	SNAP RING	2			
55	TT52090000A2	싱크로조합(2-R)	SYNCHRO ASS'Y(2-R)	1			
56	FT53560000A4	메인기어42T	MAIN GEAR	1			
57	FT53580000B3	주변속4단기어30T	GEAR 4, MAIN SHIFT	1			
58	FT53570000B3	주변속3단기어26T	GEAR 3, MAIN SHIFT	1			
59	FT53590000A3	주축(3-4)	MAIN SHAFT(3-4)	1			
60	FT53600000A3	주축(F-R)	MAIN SHAFT(F-R)	1			
61	FT53610000A3	셔틀전진기어31T	GEAR 31T, SHUTTLE	1			
62	FT53620000A3	셔틀후진기어36T	GEAR 36T, SHUTTLE	1			

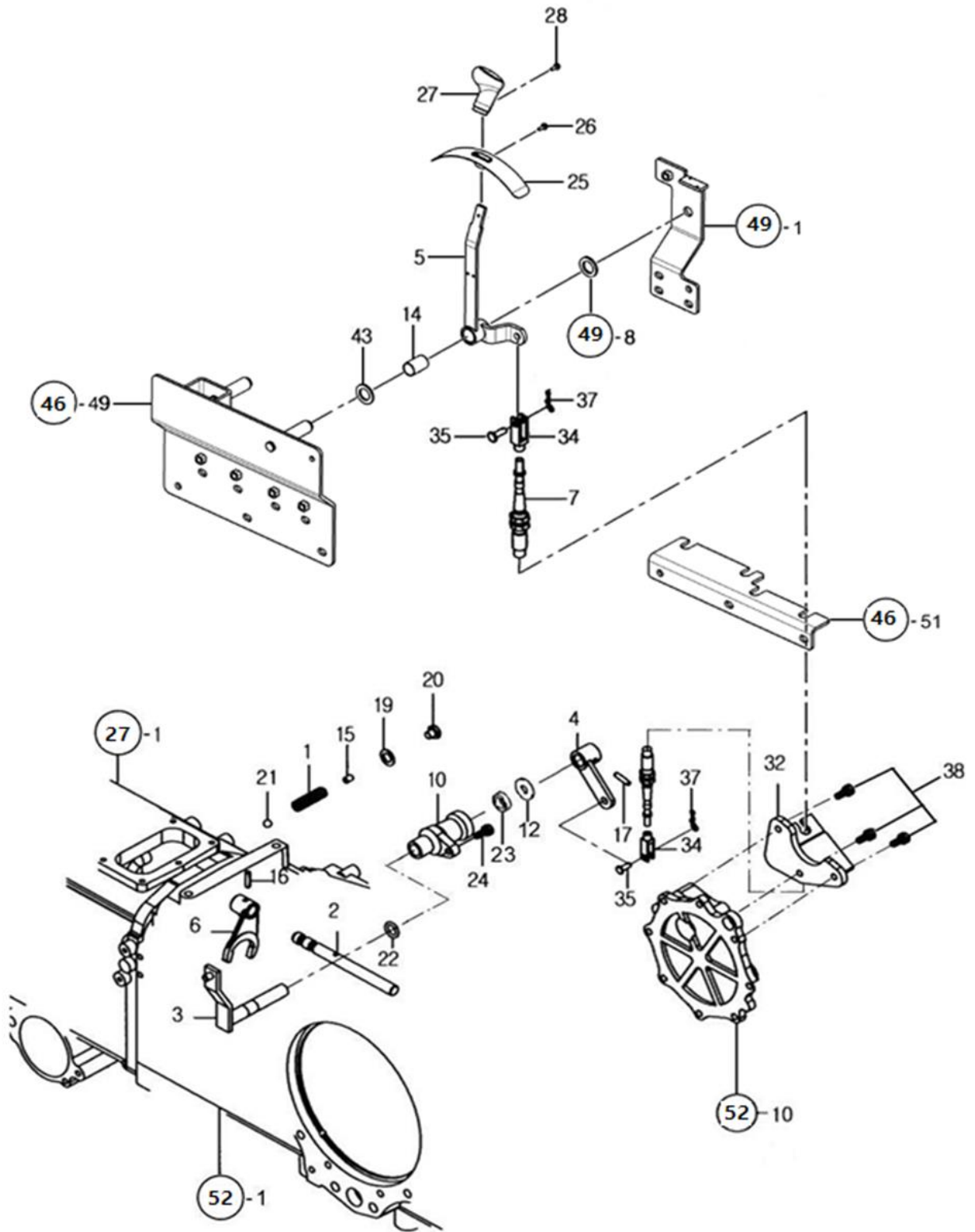


F03060

## 카운터 축 (COUNTER SHAFT)

A: K65

순번 (NO)	부품번호 (PART NO)	품명 (PART NAME)	품명 (PART NAME)	수량		규격 (SPEC)	비고 (REMARK)
				A	B		
1	TT57010000B4	라이너	LINER	1			
2	TT57020000A4	턱붙이와셔	WASHER	1			
3	TT57030000B3	카운터기어T20	COUNTER GEAR	1			
4	TT57040000E3	카운터기어T34	COUNTER GEAR	1			
5	TT57050000D3	카운터기어T50	COUNTER GEAR	1			
6	TT57060000B3	시프터	SHIFTER	1			
7	TT57070000A4	니이들스냅링	SNAP RING	1			
8	TT57080000B4	부시	BUSH	1			
9	TT57090000D4	스플라인칼라	SPLINE COLLAR	1			
10	TT57100000B4	스러스트와셔	THRUST WASHER	1			
11	TT57110000A4	니이들스냅링	SNAP RING	1			
12	TT57120000A4	니이들베어링	NEEDLE BEARING	1			
13	TT16130000A4	베어링	BEARING	2			
14	TT57140000A4	스러스트칼라	THRUST COLLAR	1			
15	TT57150000A4	베어링TM306	BEARING	1			
16	TT57160000B	스러스트칼라	THRUST COLLAR	1			
17	TT57170000B3	베어링리테이너R	BEARING RETAINER	1			
18	22252-000720	구멍용스냅링(C형)	SNAP RING	1			
19	24161-323717	니이들베어링	NEEDLE BEARING	1			
20	24161-323727	니이들베어링	NEEDLE BEARING	1			
21	24164-000352	니이들베어링 정지링	STOP RING	1			
22	24166-355202	니이들베어링	NEEDLE BEARING	1			
23	FB39180000A4	와셔조립육각볼트(+SW)	HEX BOLT, W/WASHER	5			
24	26777-240002	육각고정너트(세목)	HEX NUT	1			
25	22292-000300	둥근S형스냅링	SNAP RING	1			



F03070

## 초저속 (CREEP)

A: K65

순번 (NO)	부품번호 (PART NO)	품명 (PART NAME)	품명 (PART NAME)	수량		규격 (SPEC)	비고 (REMARK)
				A	B		
1	TT42020000A4	스프링	SPRING	1			
2	FT70020000A4	저속포크축	SHAFT, LOW-SPEED FORK	1			
3	FT70030000A4	고속아암	ARM. HIGH-SPEED	1			
4	FT70040000D4	초저속변속암	SHIFT ARM, CREEP	1			
5	TA00019903A	초저속레버	LEVER, CREEP	1			
6	TT70060000A3	초저속포오크	FORK, CREEP	1			
7	TA00020569A	초저속 케이블	CABLE, CREEP	1			
10	TT65010000A4	시프트아암홀더(1-3)	HOLDER, SHIFT ARM	1			
12	TT65120000A4	칼라 B	COLLAR B	1			
14	24550-018300	드라이부시	DRY BUSH	1			
15	22312-080120	평행핀	PARALLEL PIN	1			
16	22351-060025	스프링핀	SPRING PIN	1			
17	22351-060032	스프링핀	SPRING PIN	1			
19	23414-100000	동패킹	COPPER PACKING	1			
20	23887-100002	플러그(미터)	PLUG	1			
21	24190-100001	강구5/16"	STEEL BALL	1			
22	24311-000210	O-링(P형)	O-RING	1			
23	24421-173007	오일시일(TC형)	OIL SEAL	1			
24	26013-080252	와셔조립육각볼트(+SW)	HEX BOLT, W/WASHER	1			
25	TA00019913A	가이드	GUIDE	1			
26	26023-040122	와셔조립남비작은나사	SCREW	2			
27	TA00020507A	초저속 노브 조합(내수)	KNOB, CREEP	1			
28	26023-040102	와셔조립남비작은나사	SCREW	1			
32	FB70320000A3	케이블브래킷 조합	BRACKET, CABLE	1			
34	TW43030000A4	셔틀클리비스A	CLEVIS A, SHUTTLE	2			
35	22487-100200	두부핀	HEAD PIN	2			
37	RR51230000C4	빠짐방지스냅핀10	SNAP PIN	2			
38	26013-080202	와셔조립육각볼트(+SW)	HEX BOLT W/WASHER	3			
43	TTB1190000A4	플레이트	PALTE	1			





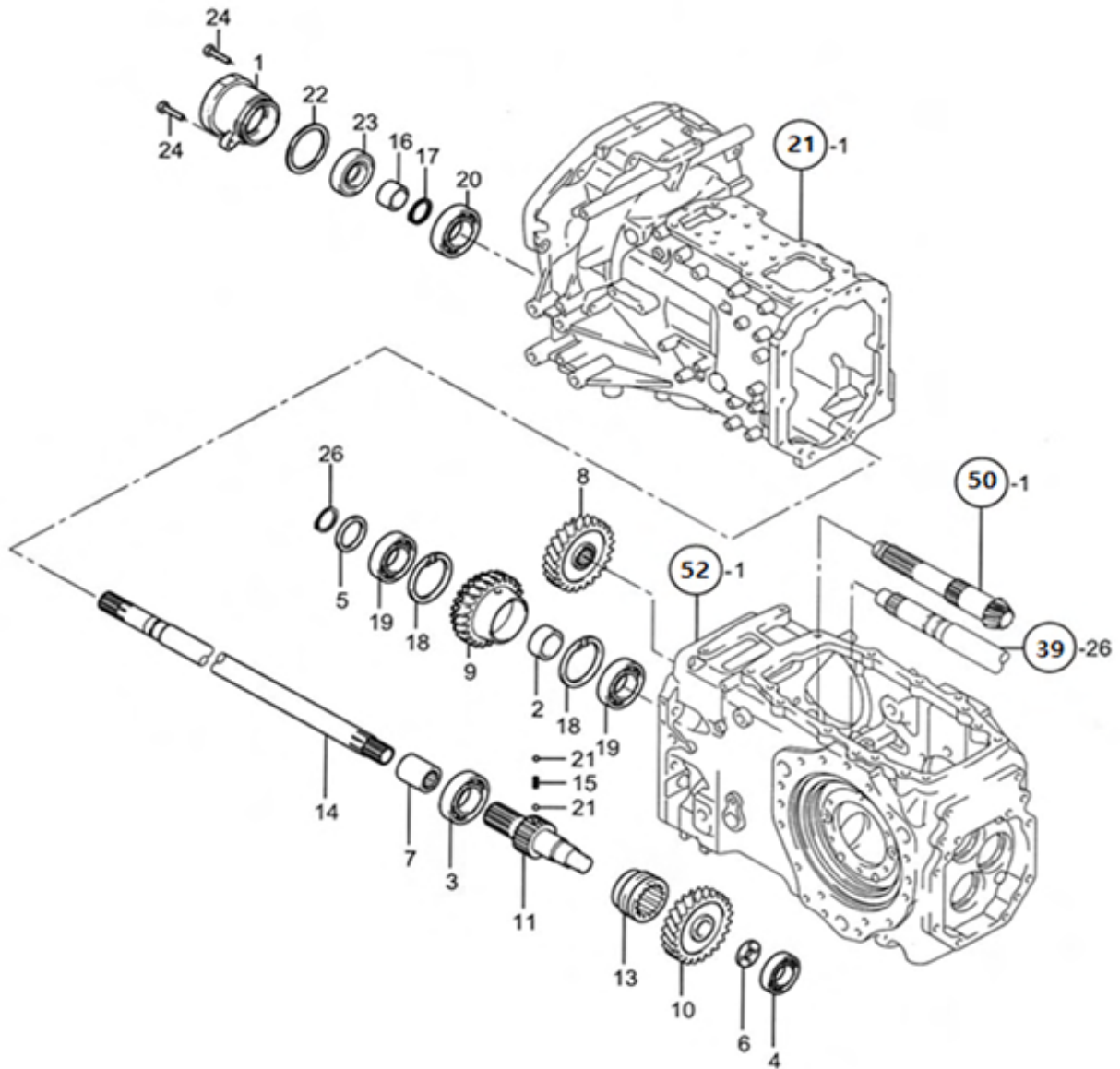
F03071

## 초저속 기어 (CREEP GEAR)

A: K65

순번 (NO)	부품번호 (PART NO)	품명 (PART NAME)	품명 (PART NAME)	수량			규격 (SPEC)	비고 (REMARK)
				A	B			
1	TT56010000A4	강판플레이트	PLATE	1				
2	TT56020000A4	마찰판50	FRICITION PLATE	1				
3	TT56030000A4	니이들베어링	NEEDLE BEARING	1				
4	FT56040000A4	저속피니언18T	PINION, LOW SPEED	1				
5	FT56050000A4	저속기어37T	GEAR, LOW SPEED	1				
6	FT56060000A3	저속아이들기어34T	IDLE GEAR, LOW SPEED	1				
7	FT56070000A3	저속아이들축	IDLE SHAFT, LOW SPEED	1				
8	FT56080000A3	연결축	CONNECTING SHAFT	1				
9	FT56090000A4	시프터	SHIFTER	1				
10	TT56100000A4	커플링	COUPLING	1				
11	TT56110000A4	스프링	SPRING	1				
12	TT56120000A4	베어링	BEARING	1				
13	TT39080000B4	스페이서	SPACER	1				
14	TT56140000B4	와셔	WASHER	1				
15	TT52160000A4	베어링TMB206C	BEARING	1				
16	22242-000290	축용스냅링	SNAP RING	3				
17	22252-000550	구멍용스냅링(C형)	SNAP RING	1				
18	22252-000621	구멍용스냅링	SNAP RING	1				
19	22262-000480	구멍용스냅링(R형)	SNAP RING	1				
20	24101-060064	볼베어링	BALL BEARING	2				
21	24101-062044	볼베어링	BALL BEARING	1				
22	24101-063044	볼베어링	BALL BEARING	1				



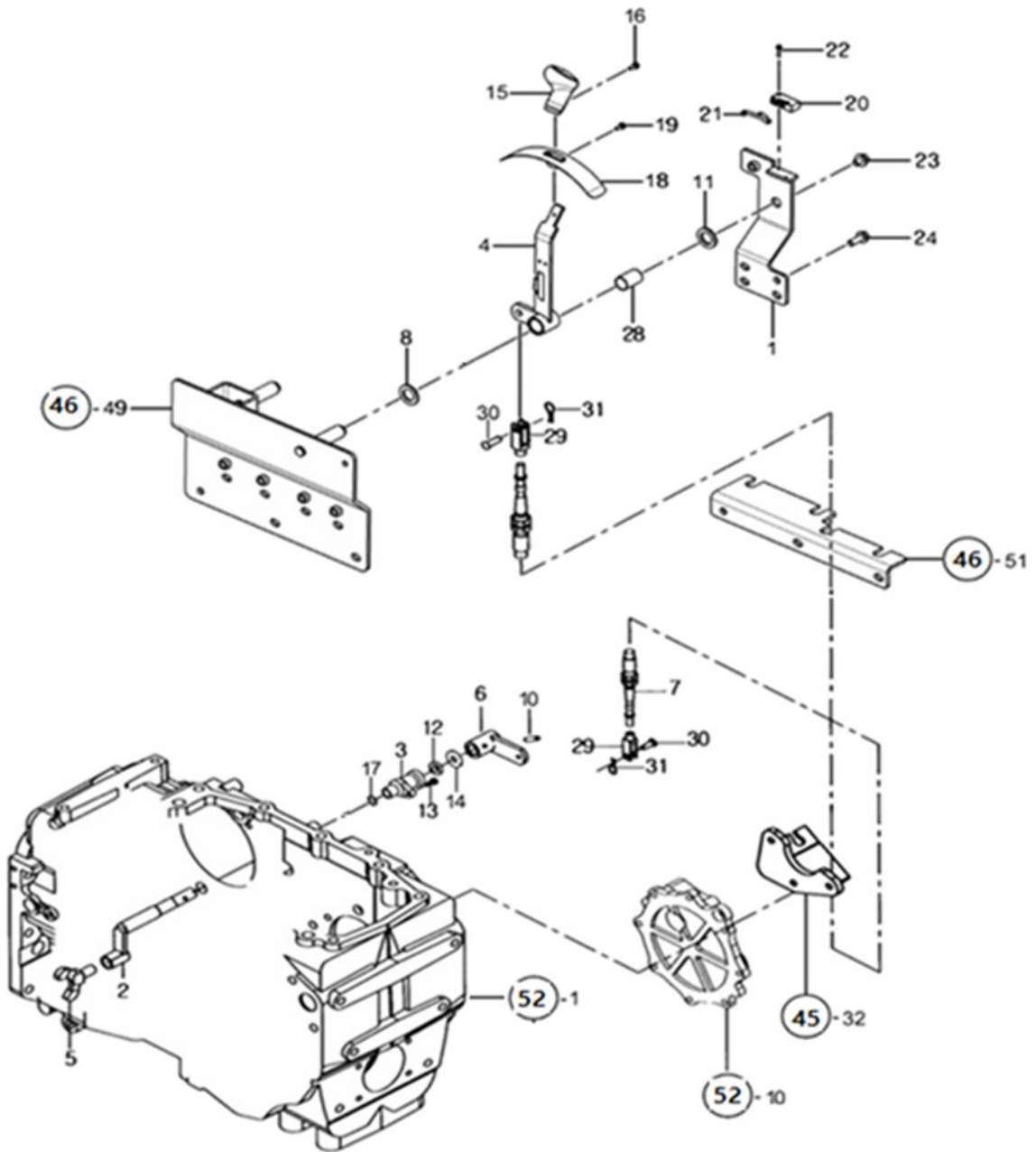


F04010

## 전륜 구동축 (FRONT WHEEL DRIVE SHAFT)

A: K65

순번 (NO)	부품번호 (PART NO)	품명 (PART NAME)	품명 (PART NAME)	수량		규격 (SPEC)	비고 (REMARK)
				A	B		
1	FB72010000A3	시일케이스	SEAL CASE	1			
2	TT54060000A4	칼라	COLLAR	1			
3	TT72030000A4	베어링TM205	BALL BEARING	1			
4	24101-063024	깊은홈 볼베어링	BALL BEARING	1			
5	TT52120000B4	스페이셔	SPACER	1			
6	TT72060000A4	스러스트와셔	THRUST WASHER	1			
7	TT72070000A4	커플링	COUPLING	1			
8	TT72080000B4	전륜구동기어	GEAR, FRONT DRIVE	1			
9	TT72090000A3	전륜아이들기어	GEAR, FRONT IDEL	1			
10	TT72100000B3	전륜구동피니언	PINION, FRONT DRIVE	1			
11	TT72110000A3	전륜구동축	SHAFT, FRONT DRIVE	1			
13	TT72130000B4	슬라이더	SLIDER	1			
14	TT72140000B3	연결축	SHAFT	1			
15	TT71250000A4	스프링 26.2	SPRING	1			
16	TT72160000A4	슬리브	SELEEVE	1			
17	22242-000250	축용스냅링(C형)	SNAP RING	1			
18	22252-000621	구멍용스냅링	SNAP RING	2			
19	24101-060074	볼베어링	BALL BEARING	2			
20	24101-063054	볼베어링	BALL BEARING	1			
21	24190-080001	강구1/4	STEEL BALL	2			
22	24321-000600	O-링(G형)	O-RING	1			
23	24421-255210	오일시일(TC형)	OIL SEAL	1			
24	26013-080202	와셔조립육각볼트(+SW)	HEX BOLT, W/WASHER	2			
26	22242-000340	축용스냅링	SNAP RING	1			

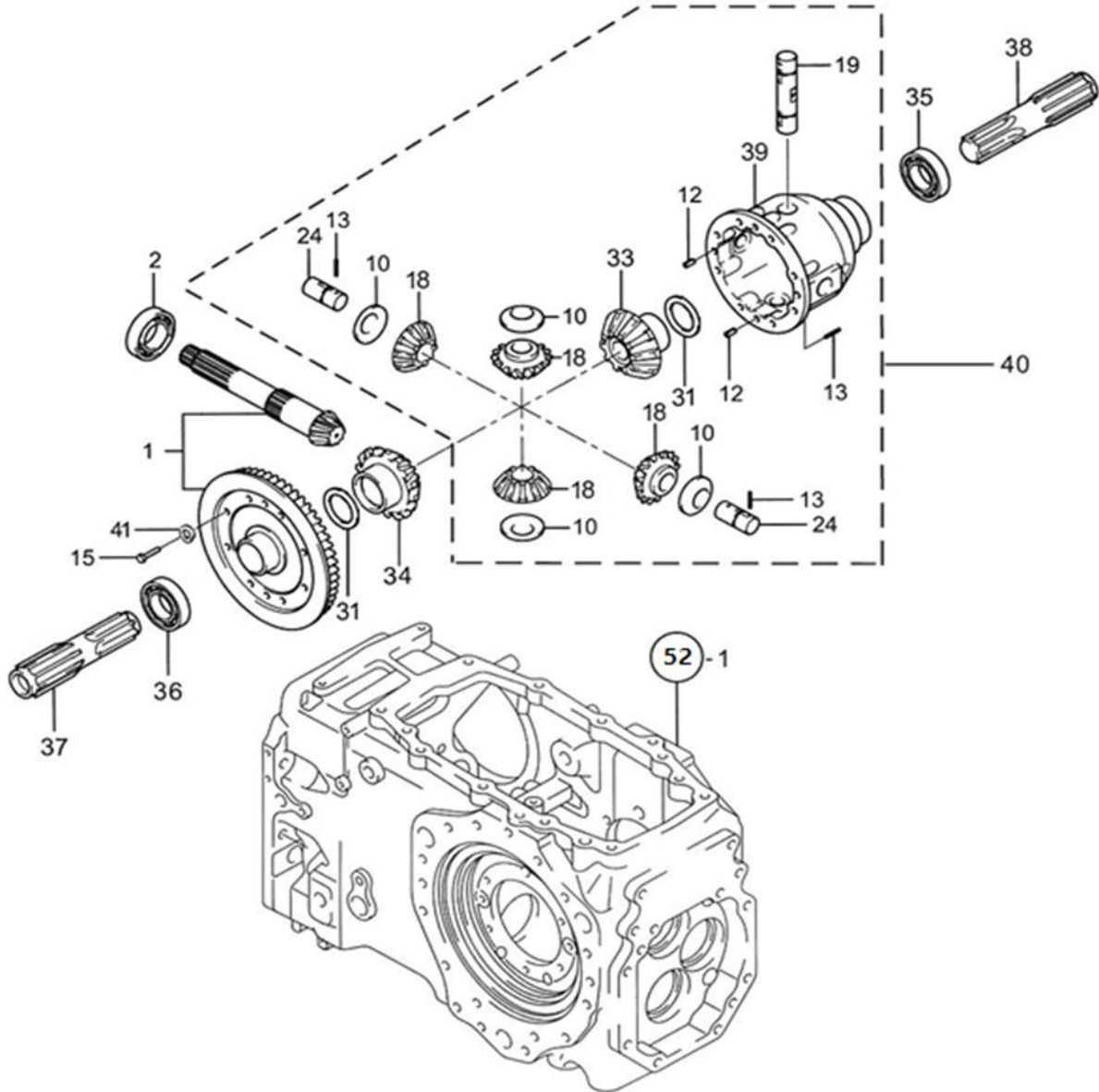


F04060

## 전륜시프터 (SHIFTER, FRONT DRIVE)

A: K65

순번 (NO)	부품번호 (PART NO)	품명 (PART NAME)	품명 (PART NAME)	수량		규격 (SPEC)	비고 (REMARK)
				A	B		
1	TA00019910A	고정판 조합	FIXING PLATE ASS'Y	1			
2	FB75020000C4	전륜구동 시프터 암	ARM, FRONT DRIVE SHIFT	1			
3	TT65010000A4	시프터아암홀더(1-3)	HOLDER, SHIFT ARM	1			
4	TA00019907B	전륜 구동 레버 조합	LEVER, FRONT DRIVE	1			
5	TT75050000A4	전륜구동시프터포오크	FORK, FRONT DRIVE SHIFT	1			
6	FB75060000B4	전륜구동아암	ARM, FRONT DRIVE	1			
7	TA00020570A	전륜구동 케이블	CABLE, FRONT DRIVE	1			
8	FBB1760000A4	칼라	COLLAR	1			
10	22351-060025	스프링핀	SPRING PIN	1			
11	TTB1190000A4	플레이트	PLATE	1			
12	24421-173007	오일시일(TC형)	OIL SEAL	1			
13	26013-080252	와셔조립육각볼트(+SW)	HEX BOLT, W/WASHER	1			
14	TT65120000A4	칼라B	COLLAR	1			
15	TA00015822A	전륜구동 노브 조합	KNOB, FRONT DRIVE	1			
16	26023-040102	와셔조립남비작은나사	SCREW	1			
17	24311-000210	O-링	O-RING	1			
18	TA00019913A	가이드	GUIDE	1			
19	26023-040122	와셔조립남비작은나사	SCREW	2			
20	CQG8030000A3	실스위치	SWITCH	1			
21	CEG8280000B4	NV롤러레버	NV ROLLER LEVER	1			
22	26023-030162	와셔조립남비작은나사	SCREW	2			
23	26014-080142	와셔붙이볼트(PW+SW)	HEX BOLT, W/WASHER	1			
24	26106-080222	육각 플랜지 볼트	HEX FLANGE BOLT	4			
28	24550-018300	드라이부시	DRY BUSH	1			
29	TW43030000A4	셔틀클리비스 A	SUTTLE CLEVIS A	2			
30	22487-100200	두부핀	HEAD PIN	2			
31	RR51230000C4	빠짐방지스냅핀10	SNAP PIN	2			

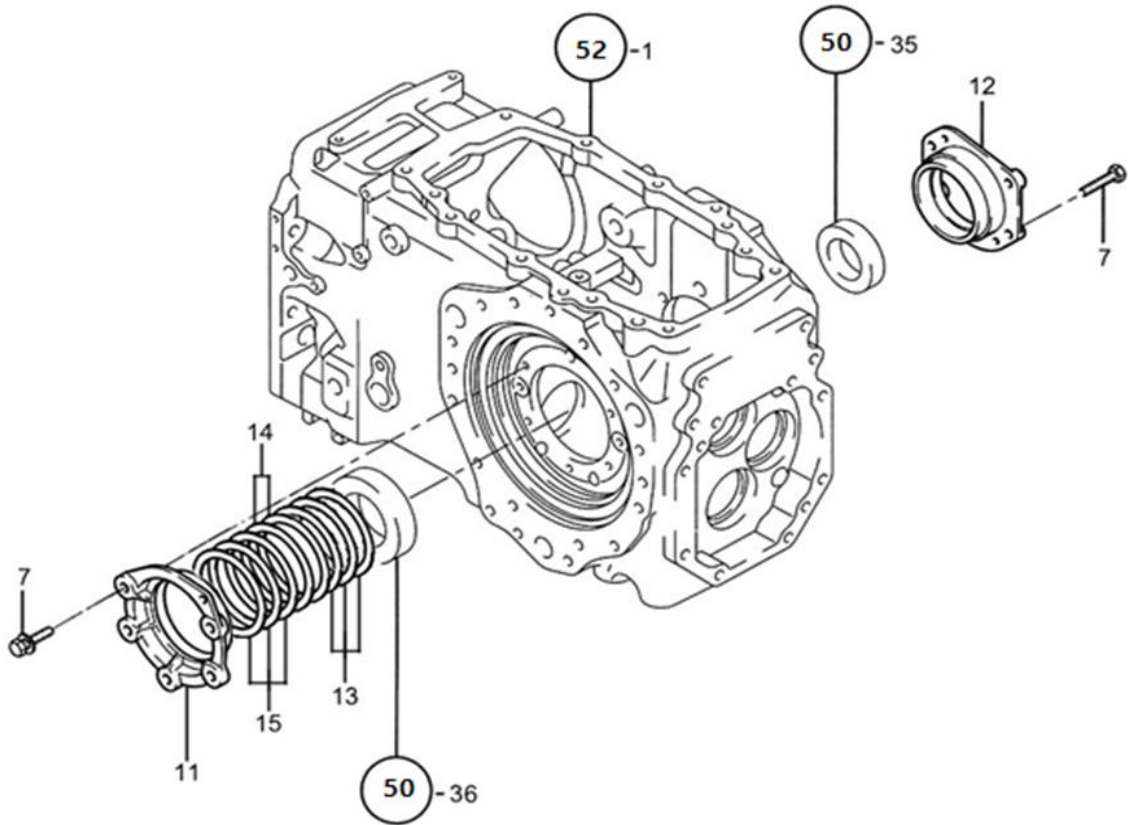


F05020

차동 조합 (REAR DIFFERENTIAL)

A: K65

순번 (NO)	부품번호 (PART NO)	품명 (PART NAME)	품명 (PART NAME)	수량		규격 (SPEC)	비고 (REMARK)
				A	B		
1	FT78010000E9	링기어조합	RING GEAR ASS'Y	1			
2	TT78020000A3	베어링NJ370E	BEARING	1			
10	TT78100000A4	차동피니언라이너	LINER, DIFFERENTIAL PINION	4			
12	22312-100250	평행핀	PARALLEL PIN	2			
13	22351-060040	스프링핀	SPRING PIN	3			
15	FT78150000B4	육각볼트	HEX BOLT	8			
18	FT78180000A3	차동피니언	DIFFERENTIAL PINION	4			
19	FT78190000A3	차동축	SHAFT, DIFFERENTIAL	1			
24	FT78240000A3	차동축(소)	SHAFT, DIFFERENTIAL	2			
31	FT78310000A4	사이드기어라이너	LINER, SIDE GEAR	2			
33	FT78330000B3	차동사이드기어R	SIDE GEAR R, DIFFERENTIAL	1			
34	FT78340000B3	차동사이드기어L	SIDE GEAR L, DIFFERENTIAL	1			
35	24101-060104	볼베어링	BALL BEARING	1			
36	24101-062114	볼베어링	BALL BEARING	1			
37	FT78370000B3	파이널피니언(좌)	FINAL PINION(L)	1			
38	FT78380000B3	파이널피니언(우)	FINAL PINION(R)	1			
39	FT78390000C1	차동케이스	CASE, DIFFERENTIAL	1			
40	FT78390099A9	차동장치조합	DIFFERENTIAL ASS'Y	1			
41	FB78400000A4	노드락와셔(D10)	WASHER	8			



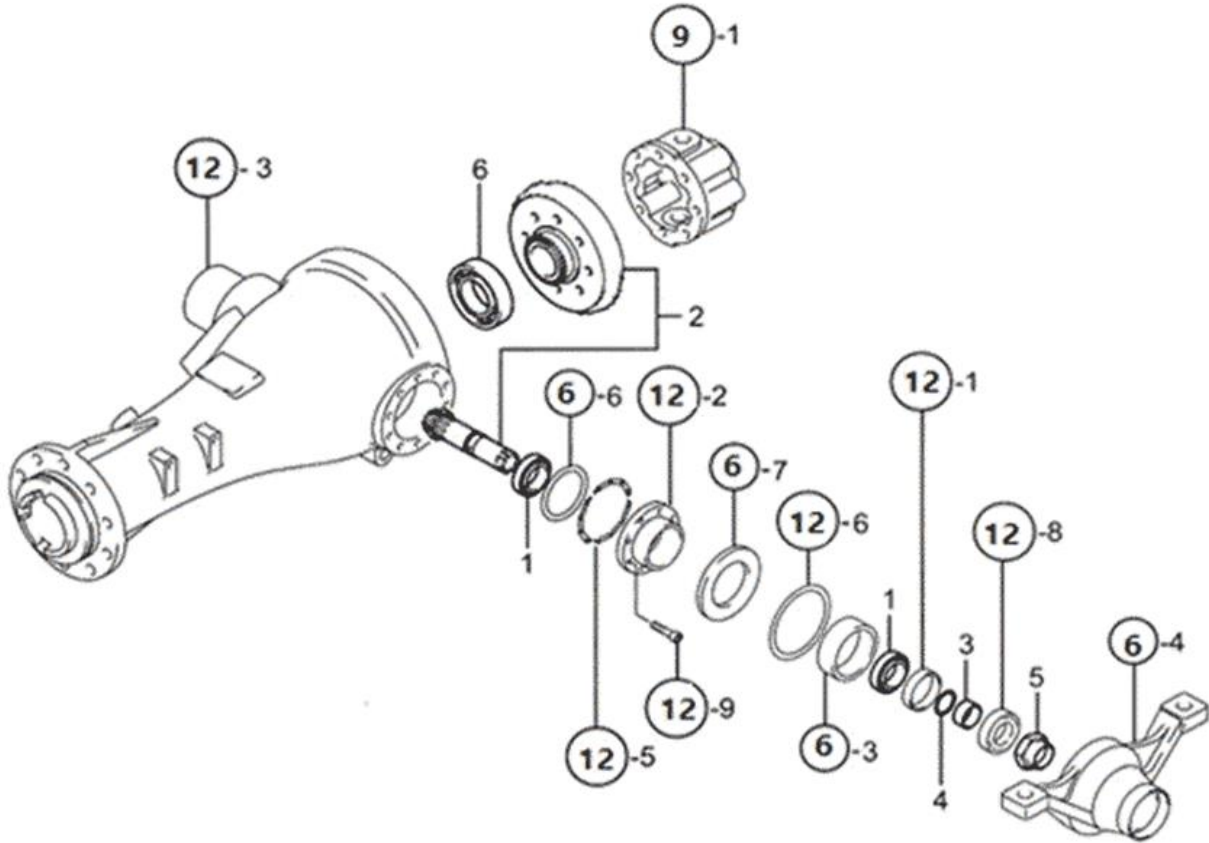
F05030

## 차동캐리어 (DIFFERENTIAL CARRER)

A: K65

순번 (NO)	부품번호 (PART NO)	품명 (PART NAME)	품명 (PART NAME)	수량		규격 (SPEC)	비고 (REMARK)
				A	B		
7	26106-100252	육각플랜지볼트	HEX FLANGE BOLT	10			
11	FT79110000B3	차동캐리어(좌)	CARRER, DIFF. L	1			
12	FT79120000B3	차동캐리어(우)	CARRER, DIFF. R	1			
13	FT79130000B4	차동캐리어심0.2	SHIM, 0.2	3			
14	FT79140000B4	차동캐리어심0.1	SHIM, 0.1	2			
15	FT79150000B4	차동캐리어심0.5	SHIM, 0.5	3			



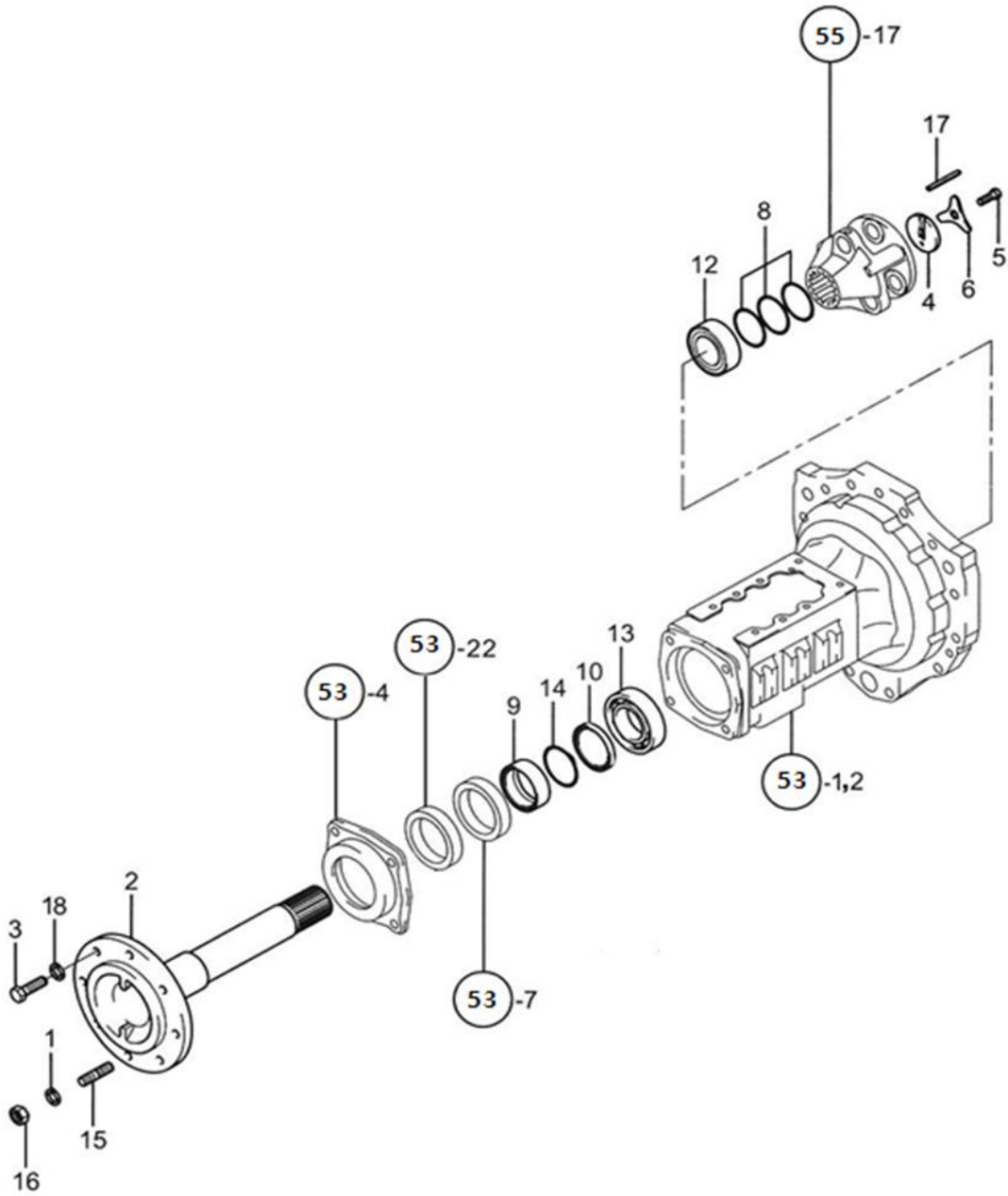


F05040

## 링기어 (RING GEAR)

A: K65

순번 (NO)	부품번호 (PART NO)	품명 (PART NAME)	품명 (PART NAME)	수량		규격 (SPEC)	비고 (REMARK)
				A	B		
1	TB19080000A4	롤러베어링(#32007)	BEARING	2			
2	TA00018136A	링기어 조합	GEAR SET/RING, COUNTER SHAFT	1			
3	FT12060000A4	실칼라	COLLAR, SEAL	1			
4	24311-000290	운동용O링	O-RING	1			
5	FT12050000B4	육각너트	HEX NUT	1			
6	24101-060124	볼베어링6012	BEARING	1			

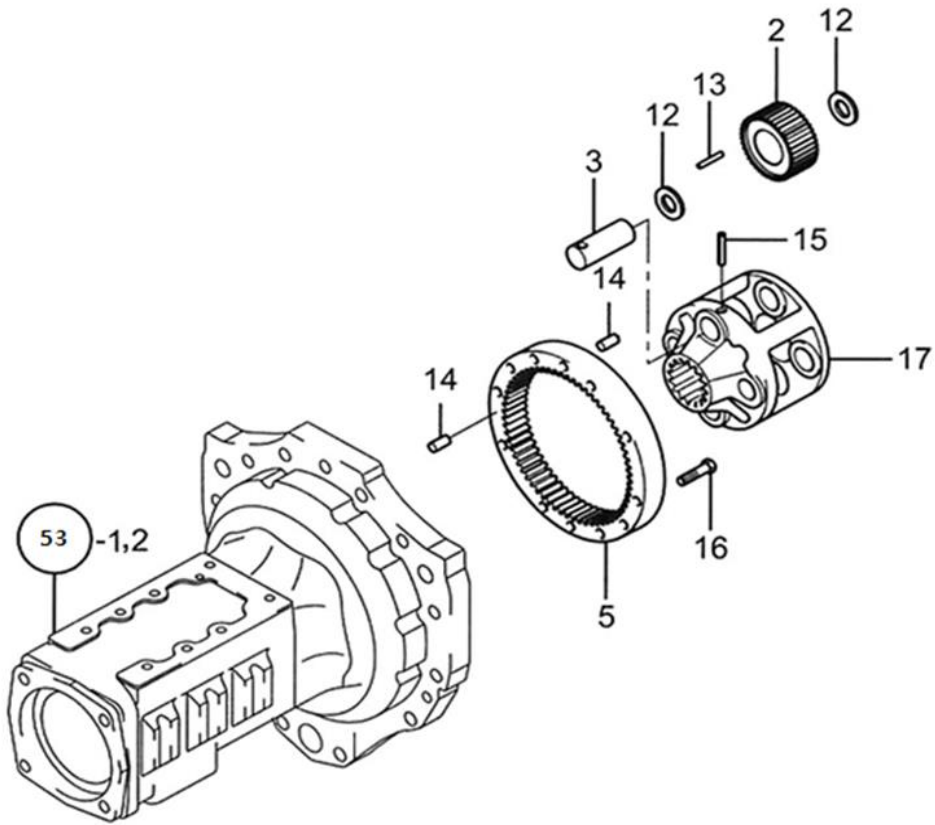


F06010

## 후차축 (REAR AXLE SHAFT)

A: K65

순번 (NO)	부품번호 (PART NO)	품명 (PART NAME)	품명 (PART NAME)	수량		규격 (SPEC)	비고 (REMARK)
				A	B		
1	22217-140000	스프링 와셔	WASHER	4			
2	FT85020000D1	후차축	SHAFT, REAR AXLE	2			
3	TB29440000A4	볼트	BOLT	12			
4	TT85040000A4	와셔	WASHER	2			
5	TT85050000A4	볼트	BOLT	2			
6	FT85070000A4	스러스트와셔	THRUST WASHER	2			
8	TT85080000A4	시임 0.5	SHIM	6			
9	TT85090000B4	시일칼라	SEAL COLLAR	2			
10	FB85100000A4	O-링스페이셔	O-RING SPACER	2			
12	24101-060114	베어링	BALL BEARING	2			
13	24101-063124	볼베어링	BALL BEARING	2			
14	24321-000600	O-링(G형)	O-RING	2			
15	TT85150000A4	심음볼트	STUD BOLT	4			
16	TB29420000A4	너트	NUT	4			
17	22351-050020	스프링핀5.0A	SPRING PIN	2			
18	FB85180000A4	노드락와셔(D14)	WASHER	12			

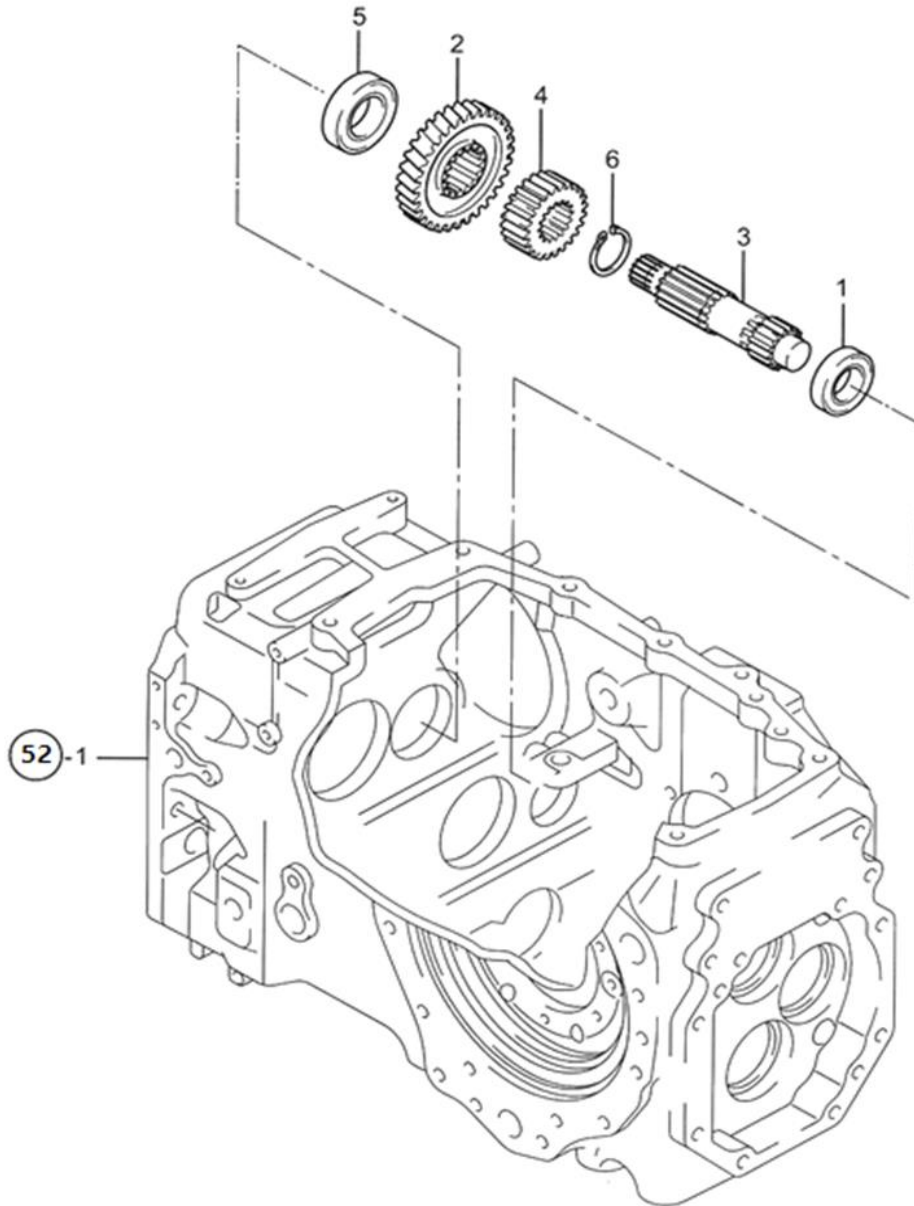


F06021

## 유성기어 (PLANETARY GEAR)

A: K65

순번 (NO)	부품번호 (PART NO)	품명 (PART NAME)	품명 (PART NAME)	수량		규격 (SPEC)	비고 (REMARK)
				A	B		
2	FT84020000A3	유성피니언	PLANETARY PINION	8			
3	FT84030000A4	유성치차축	SHAFT, PLANETARY GEAR	8			
5	FT84050000B3	내치차	INTERNAL GEAR	2			
12	FT84120000A4	와셔	WASHER	16			
13	FT84130000A4	니들	NEEDLE	16			
14	FT84140000A4	평행핀 10x27	PARALLEL PIN	8			
15	22351-080040	스프링핀	SPRING PIN	8			
16	26116-100502	육각볼트	HEX BOLT	16			
17	FT84170000B2	유성치차캐리어	CARRIER, PLANETARY GEAR	2			



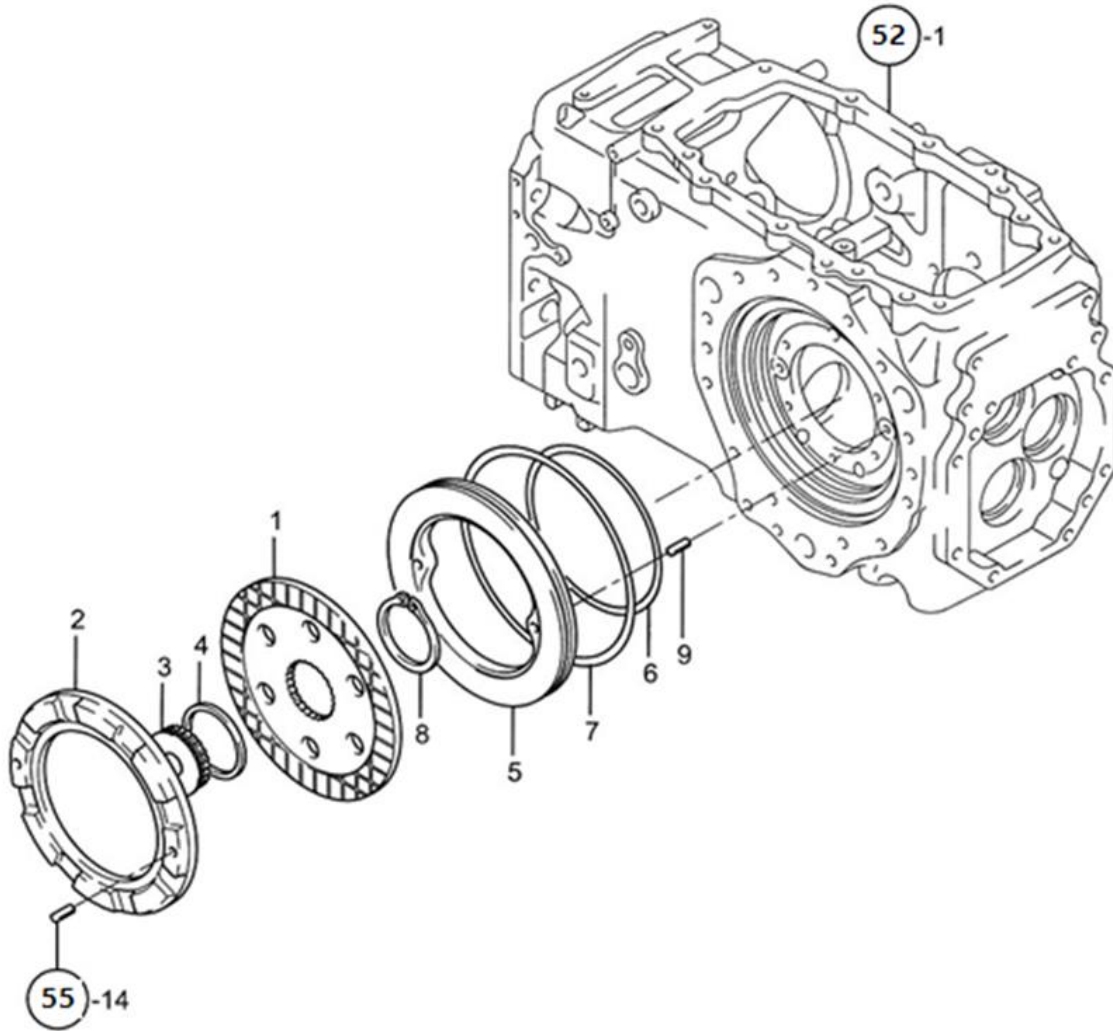
F06022

## 감속 기어 (SPEED REDUCTION GEAR)

A: K65

순번 (NO)	부품번호 (PART NO)	품명 (PART NAME)	품명 (PART NAME)	수량		규격 (SPEC)	비고 (REMARK)
				A	B		
1	TT58010000A4	베어링TMB205	BEARING	1			
2	TT58020000B4	감속기어35	SPEED REDUCTION GEAR	1			
3	TT58030000C3	감속축	SPEED REDUCTION SHAFT	1			
4	TT58040000C4	감속기어T21	SPEED REDUCTION GEAR	1			
5	TT39090000A4	베어링TMB206	BEARING	1			
6	22242-000340	축용스냅링	SNAP RING	1			



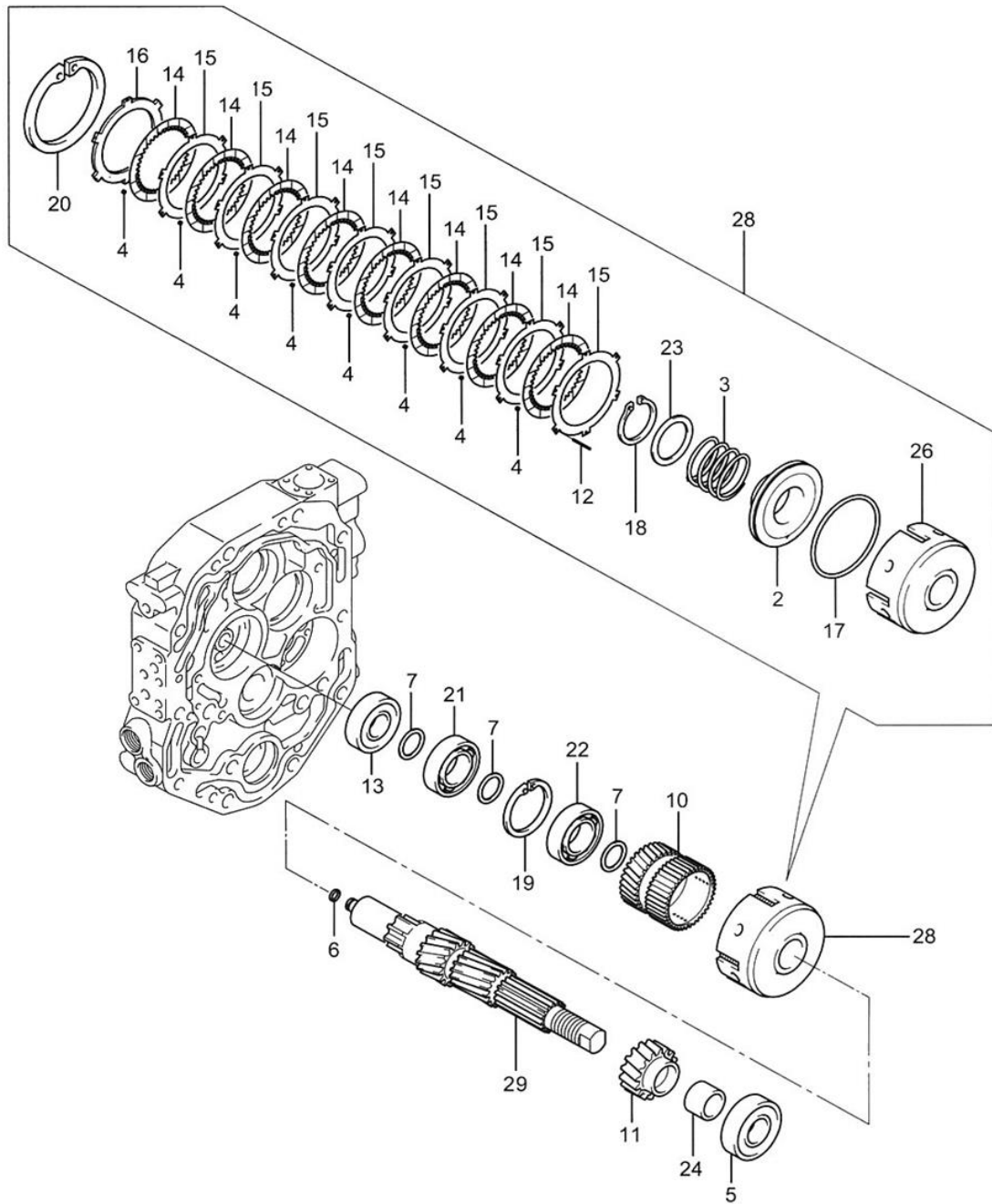


F06030

## 브레이크 (BRAKE)

A: K65

순번 (NO)	부품번호 (PART NO)	품명 (PART NAME)	품명 (PART NAME)	수량		규격 (SPEC)	비고 (REMARK)
				A	B		
1	TT94010000A3	브레이크디스크	FRICTION PLATE	2			
2	FT94020000A3	브레이크플레이트	PLATE, BRAKE	2			
3	TT94030000B4	스플라인칼라	SPLINE COLLAR	2			
4	TT94040000A4	스페이셔	SPACER	2			
5	TT94050000A3	브레이크판P	PLATE	2			
6	TT94060000A4	D-링176	D-RING	2			
7	TT94070000A4	D-링235	D-RING	2			
8	22242-000700	축용스냅링	CIRCLIP	2			
9	22312-120200	평행핀	PARALLE PIN	4			

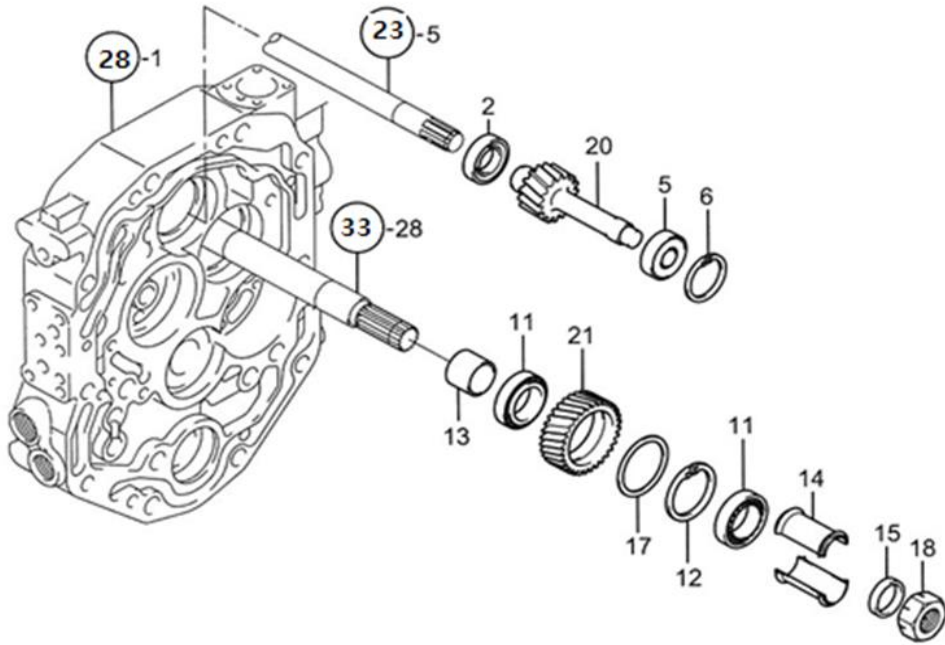


F07020

## PTO 클러치 축 (SHAFT, PTO CLUTCH)

A: K65

순번 (NO)	부품번호 (PART NO)	품명 (PART NAME)	품명 (PART NAME)	수량		규격 (SPEC)	비고 (REMARK)
				A	B		
2	FT61020000B4	클러치피스톤110	PISTON, CLUTCH	1			
3	TT61030000A4	리턴스프링	RETURN SPRING	1			
4	TT61040000A4	스프링	SPRING	48			
5	TT52150000A4	볼베어링TMB306	BALL BEARING	1			
6	TT61060000A4	시일링	SEAL RING	1			
7	TT61070000B4	스페이서	SPACER	3			
10	FB61100000A3	클러치기어30T	CLUTCH GEAR	1			
11	FT61110000A4	PTO3단피니언19T	3RD PINION GEAR, PTO	1			
12	FB61120000A4	핀	PIN	6			
13	TT57150000A4	베어링TM306	BEARING	1			
14	FB61140000A3	마찰판110	FRICTION PLATE	8			
15	TT61150000A3	강판(T1.2)	PLATE	8			
16	TT61160000A3	강판(T4.0)	PLATE	1			
17	TT61170000A3	D-링	D-RING	1			
18	22242-000500	축용스냅링	SNAP RING	1			
19	22252-000620	구멍용스냅링(C형)	SNAP RING	1			
20	22252-001100	구멍용스냅링	SNAP RING	1			
21	24101-062064	깊은홈 볼베어링	BALL BEARING	1			
22	24104-062064	볼베어링	BALL BEARING	1			
23	TT61230000A4	스프링받침	SPRING RETAINER	1			
24	FT61240000A4	칼라	COLLAR	1			
26	FB61260000A3	PTO클러치실린더(8)	PTO CLUTCH CYLINDER (8)	1			
28	FB61280000A9	PTO클러치조합(8)	PTO CLUTCH ASS'Y (8)	1			
29	FB61290000A2	PTO클러치축	PTO CLUTCH SHAFT	1			

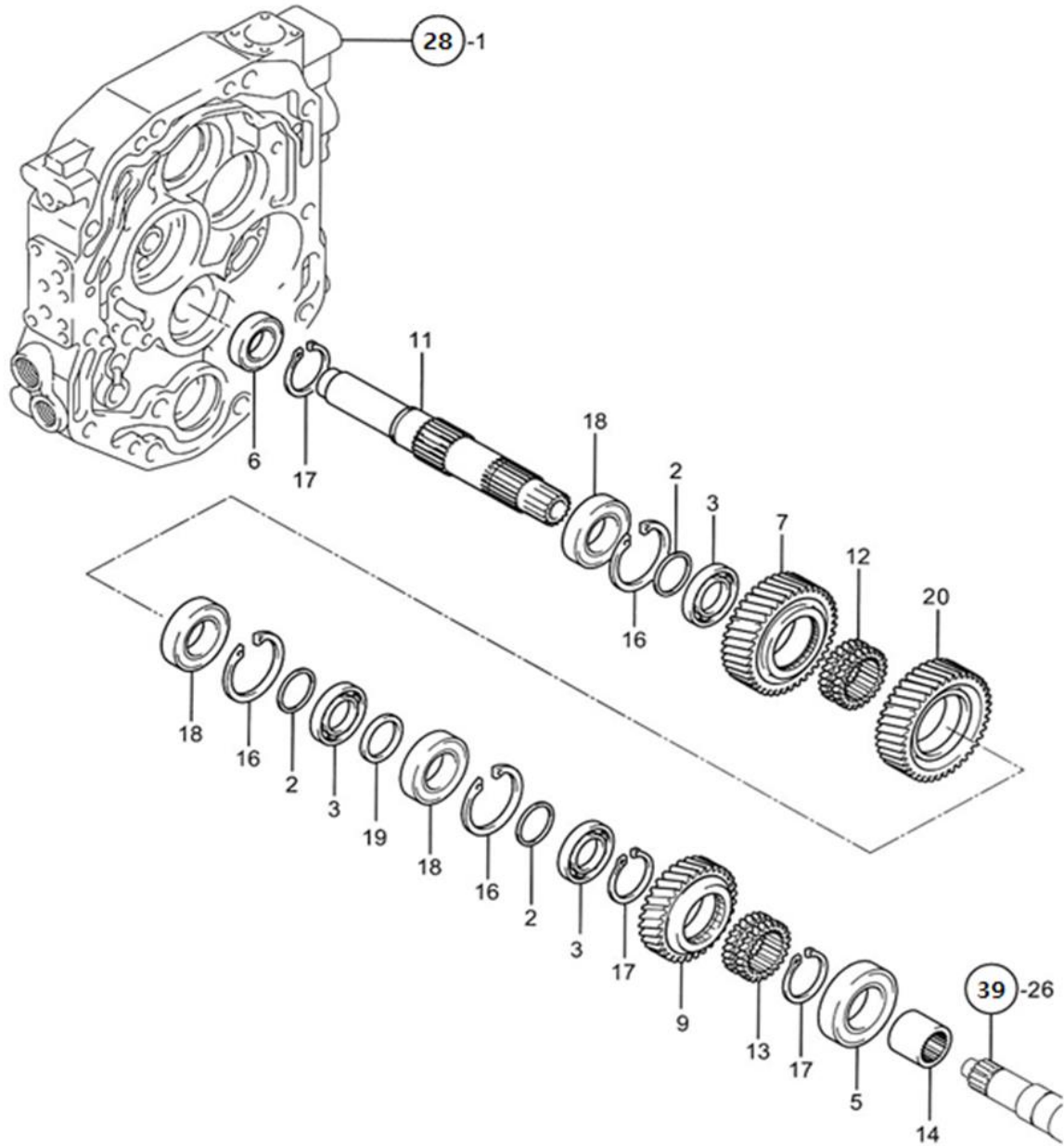


F07030

## PTO 구동축 (PTO DRIVE SHAFT)

A: K65

순번 (NO)	부품번호 (PART NO)	품명 (PART NAME)	품명 (PART NAME)	수량		규격 (SPEC)	비고 (REMARK)
				A	B		
2	TT52160000A4	베어링TMB206C	BEARING	1			
5	TT60050000A4	베어링TM304	BEARING	1			
6	22252-000500	구멍용스냅링	SNAP RING	1			
11	TB19080000A4	로울러베어링(#32007)	BEARING	2			
12	22252-000621	구멍용스냅링	SNAP RING	1			
13	FT60130000A4	칼라(35X43X31.3)	COLLAR	1			
14	FT60140000A4	칼라(31X35X64)	COLLAR	2			
15	FT60150000C4	칼라(35X43X6)	COLLAR	1			
17	FT60170000A4	와셔(52X62X2)	WASHER	1			
18	FT60190000A4	주축고정너트	HEX NUT	1			
20	FT60200000B	PTO 피니언축	PINION SHAFT, PTO	1			
21	FT60210000A3	아이들기어 31T	IDLE GEAR	1			



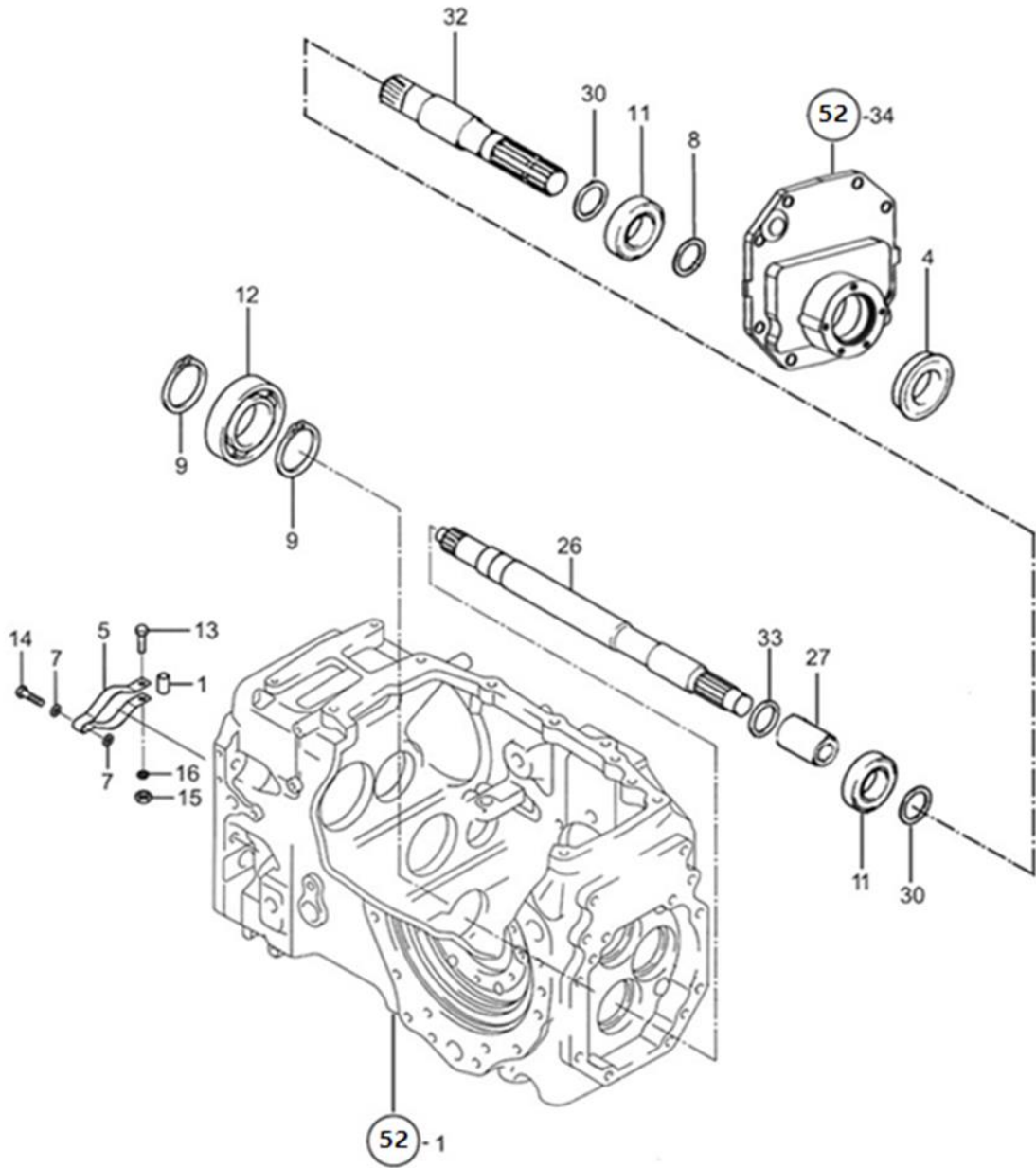
F07040

PTO 피동축 (PTO DRIVEN SHAFT)

A: K65

순번 (NO)	부품번호 (PART NO)	품명 (PART NAME)	품명 (PART NAME)	수량		규격 (SPEC)	비고 (REMARK)
				A	B		
2	TT63020000B4	스페이서	SPACER	3			
3	TT63030000A4	베어링	BEARING	3			
5	TT63050000A4	베어링TMB207	BEARING	1			
6	TA00063156A	앵글러볼베어링(7206A)	BEARING	1			
7	FB63070000A3	P.T.O기어T39	PTO GEAR 39T	1			
9	FT63090000A3	P.T.O기어T31	PTO GEAR 31T	1			
11	FT63110000D3	PTO피동축	PTO DRIVEN SHAFT	1			
12	TT63120000A3	시프터(1-2)	SHIFTER 1-2	1			
13	TT63130000A3	시프터(3)	SHIFTER 3	1			
14	TT63140000A4	커플링	COUPLING	1			
16	22252-000680	구멍용스냅링(C형)	SNAP RING	3			
17	22292-000400	축용스냅링(등근S형)	SNAP RING	3			
18	24101-060084	베어링	BEARING	3			
19	FT63190000A4	스페이서(40X47X5)	SPACER	1			
20	FT63200000A3	P.T.O기어 38T	PTO GEAR 38T	1			



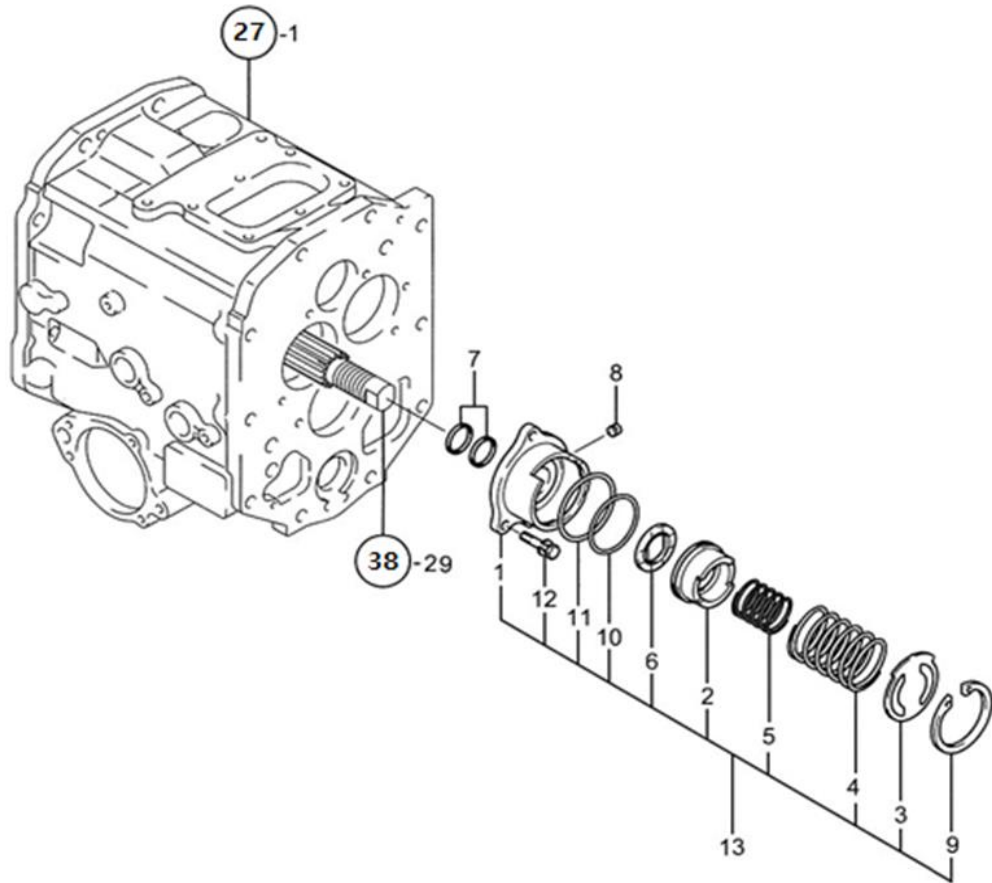


F07070

PTO 축 (PTO SHAFT)

A: K65

순번 (NO)	부품번호 (PART NO)	품명 (PART NAME)	품명 (PART NAME)	수량		규격 (SPEC)	비고 (REMARK)
				A	B		
1	TT62010000A4	칼라	COLLAR	1			
4	TT62040000A3	오일시일QLF356019	OIL SEAL	1			
5	TT62050000A4	판스프링	SPRING, LEAF	1			
7	22157-080000	평와셔(대형)	PLAIN WASHER	2			
8	FB62080000A4	스페이서	SPACER	1			
9	22242-000400	축용스냅링(C형)	SNAP RING	2			
11	TCA6010000A3	베어링6307RSH2	BEARING	2			
12	24101-063084	볼베어링	BEARING	1			
13	26116-060302	육각볼트	HEX BOLT	1			
14	26116-080302	육각볼트	HEX BOLT	1			
15	26347-060002	U-너트	U-NUT	1			
16	22217-060000	스프링와셔	SPRING WASHER	1			
26	FT62260000B2	PTO 연결축	CONNECTING SHAFT, PTO	1			
27	FT62270000A4	스플라인 칼라	SPLINE COLLAR	1			
30	TT62030000B4	와셔	WASHER	2			
32	FB62320000A3	PTO축	SHAFT, PTO	1			
33	TT52120000B4	스페이서	SPACER	1			

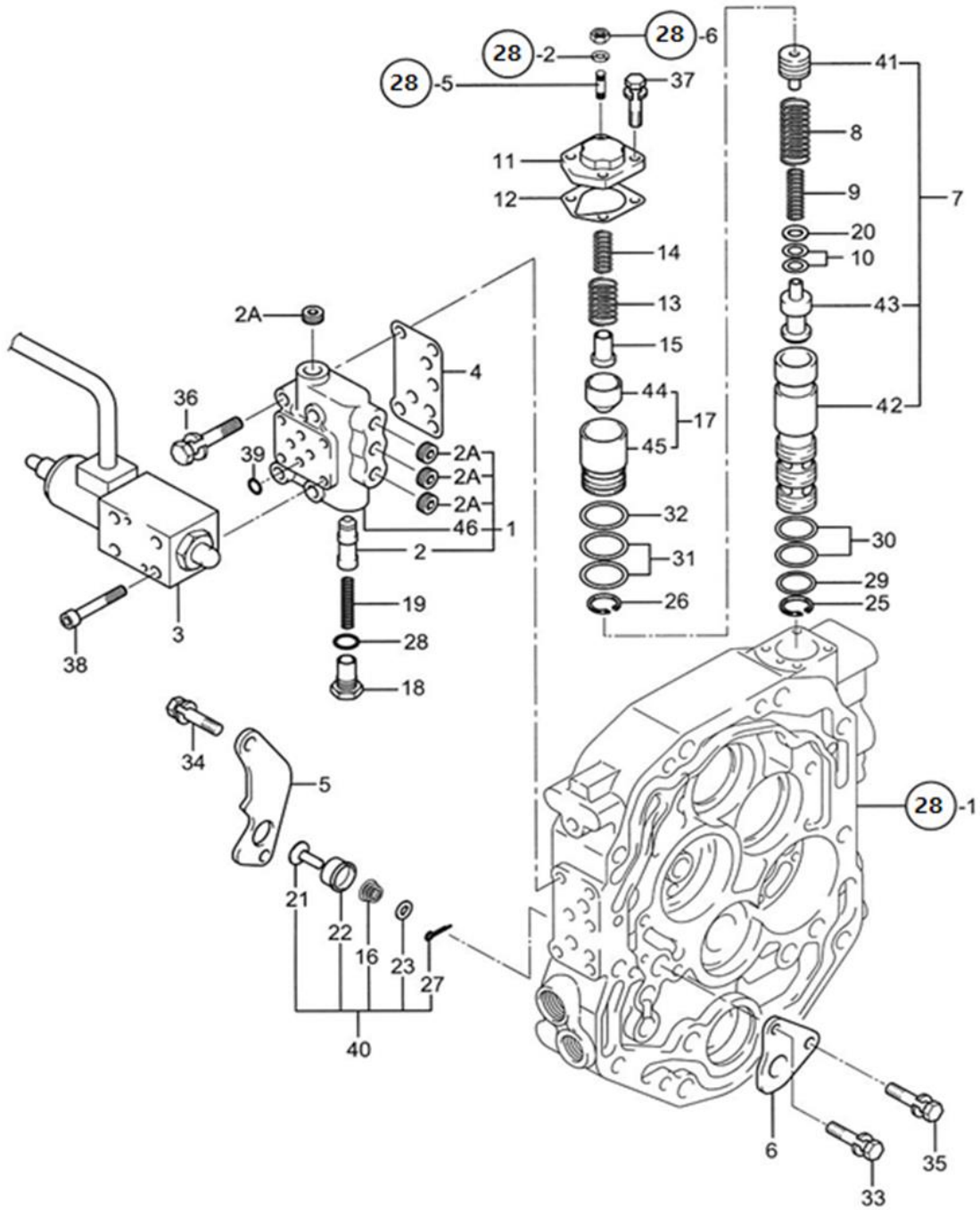


F07100

## PTO브레이크 (PTO BRAKE)

A: K65

순번 (NO)	부품번호 (PART NO)	품명 (PART NAME)	품명 (PART NAME)	수량		규격 (SPEC)	비고 (REMARK)
				A	B		
1	TT64010000A3	PTO 브레이크케이스	CASE, PTO BRAKE	1			
2	TT64020000A4	피스톤	PISTON	1			
3	TT64030000A4	플레이트	PLATE	1			
4	TT64040000B4	PTO 브레이크 SPR	SPRING, PTO BRAKE	1			
5	TT64050000B4	스프링(내)	SPRING(INNER)	1			
6	TT64060000B4	중립브레이크	NEUTRAL BRAKE	1			
7	TT64070000A4	시일링	SEAL RING	2			
8	TT64080000A4	멈춤나사	SCREW	1			
9	22252-000651	구멍용스냅링	SNAP RING	1			
10	24341-000480	O-링(S형)	O-RING	1			
11	24341-000560	O-링	O-RING	1			
12	26013-080252	와셔조립육각볼트(+SW)	HEX BOLT, W/WASHER	3			
13	FT64130000B3	PTO브레이크조합	PTO BRAKE ASS'Y	1			

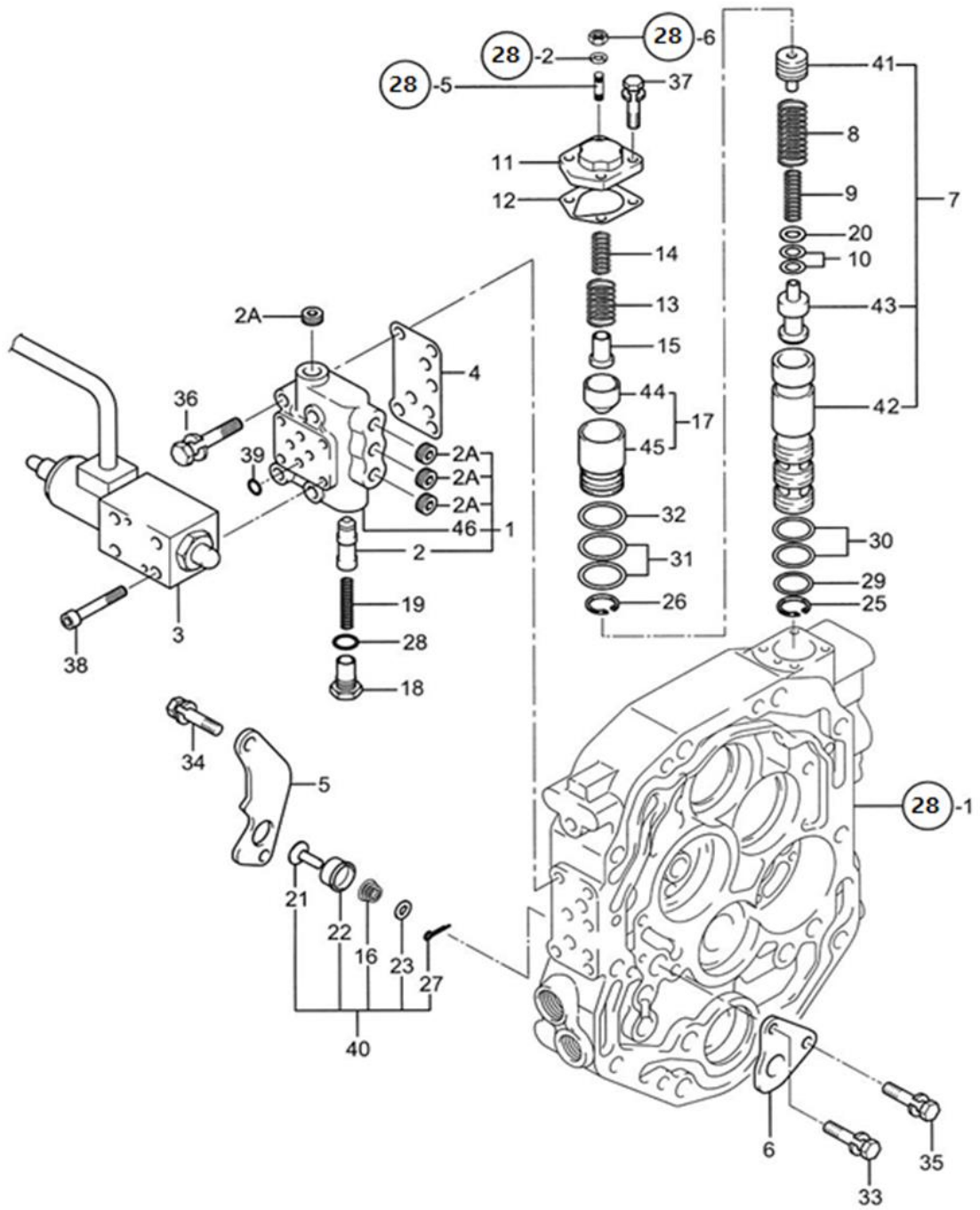


F07110

## PTO 레귤레이터 (PTO REGULATOR)

A: K65

순번 (NO)	부품번호 (PART NO)	품명 (PART NAME)	품명 (PART NAME)	수량		규격 (SPEC)	비고 (REMARK)
				A	B		
1	FT48010000A2	밸브플레이트조합	VALVE PLATE ASS'Y	1			
2	TT48020000A9	언로더포핏	UNLOADER POPPET	1			
2A	23871-010000	테이퍼플러그	TAPER PLUG	4			
3	FT48030000A2	솔레노이드밸브	SOLENOID VALVE	1			
4	FB48040000A4	패킹	PACKING	1			
5	TT48050000A4	스풀플레이트(전)	SPOOL PLATE(FRONT)	1			
6	TT48060000A4	스풀플레이트(후)	SPOOL PLATE(REAR)	1			
7	FB48070000A9	DRV밸브조합	DRV VALVE ASS'Y	1			
8	TT48080000A4	스프링	SPRING	1			
9	FB48090000A4	스프링	SPRING	1			
10	TT48100000A4	시임0.5	SHIM	2			
11	TT48110000A4	레귤레이터커버	COVER, REGULATOR	1			
12	FB48120000A4	패킹	PACKING	1			
13	TT48130000A4	레귤레이터스프링	SPRING, REGULATOR	1			
14	TT48140000A4	인너스프링	SPRING, INNER	1			
15	TT48150000A4	스프링가이드	GUIDE, SPRING	1			
16	TT48160000A4	2차릴리프스프링	SPRING, RELEASE	1			
17	TT48170000A9	레귤레이터조합	REGULATOR ASS'Y	1			
18	TT48180000A4	언로더밸브플러그	PLUG, UNLOAD VALVE	1			
19	TT48190000A4	스프링	SPRING	1			
20	TT48200000A4	패킹	PACKING	5			
21	FB48210000A4	2차세컨드릴리프밸브	SECOND VALVE, RELEASE	1			
22	FB48220000A4	2차릴리프시트	SEAT, RELEASE	1			
23	22117-060000	평와셔(소형)	PLAIN WASHER	1			
25	22252-000180	구멍용스냅링	SNAP RING	1			
26	22252-000200	구멍용스냅링	SNAP RING	1			
27	22417-200100	할핀	COTTER PIN	1			
28	24311-000120	O-링(P형)	O-RING	1			
29	24341-000220	O-링1종AP22	O-RING	1			
30	24341-000224	O-링	O-RING	2			
31	24341-000240	O-링(S형)	O-RING	2			
32	24341-000250	O-링(S형)	O-RING	1			
33	26013-060162	와셔조립육각볼트(+SW)	HEX BOLT, W/WASHER	1			
34	26013-080162	와셔조립육각볼트(+SW)	HEX BOLT, W/WASHER	2			
35	26013-080162	와셔조립육각볼트(+SW)	HEX BOLT, W/WASHER	1			
36	26013-080452	와셔조립육각볼트(+SW)	HEX BOLT, W/WASHER	4			
37	26013-060182	와셔조립육각볼트(+SW)	HEX BOLT, W/WASHER	2			
38	26450-050452	육각소켓캡볼트	CAP BOLT	4			
39	24315-000090	O-링(P형)	O-RING	4			
40	FB48400000A9	2차릴리프밸브조합	VALVE ASS'Y, RELEASE	1			
41	TT48070011A4	DRV밸브	DRV VALVE	1			
42	TT48070021A4	밸브슬리이브	SELEEVE, VALVE	1			



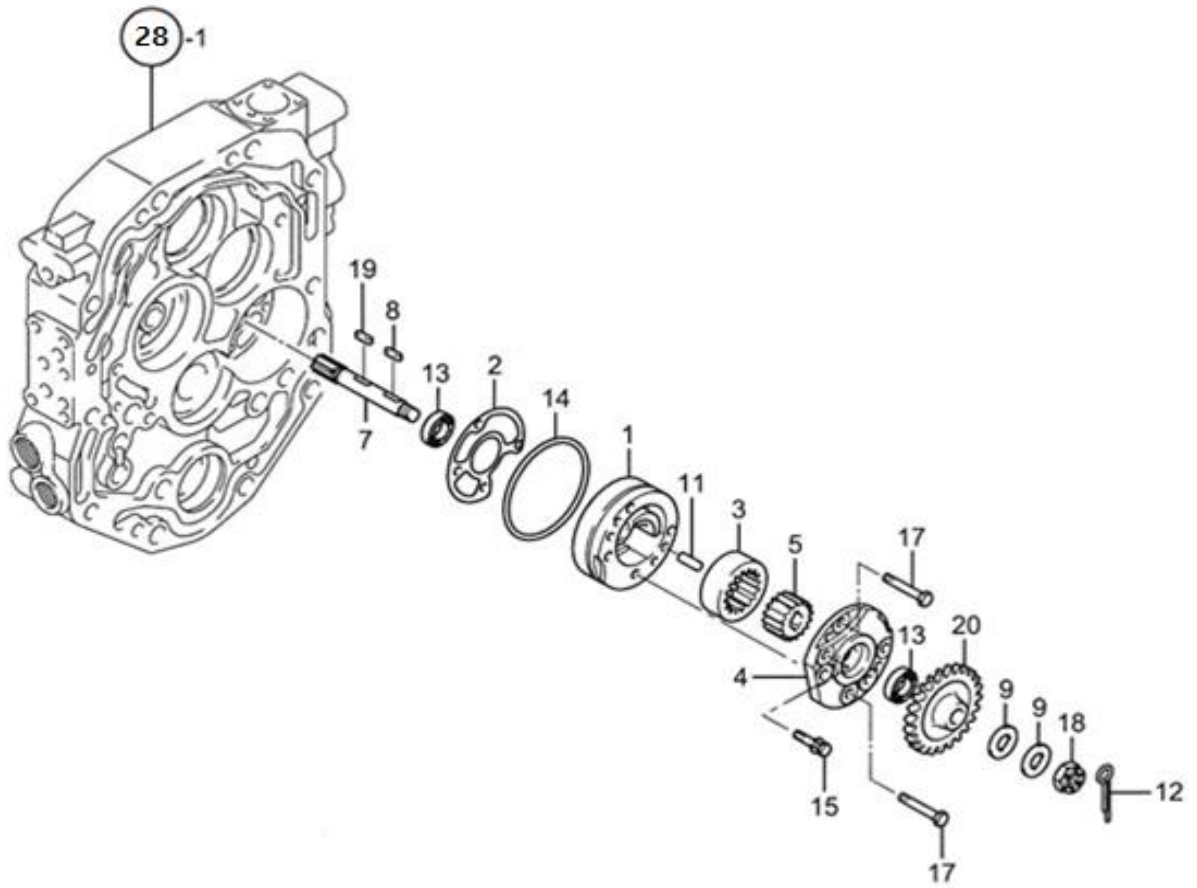
F07110

## PTO 레귤레이터 (PTO REGULATOR)

A: K65

순번 (NO)	부품번호 (PART NO)	품명 (PART NAME)	품명 (PART NAME)	수량		규격 (SPEC)	비고 (REMARK)
				A	B		
43	TT48070031A4	릴리프밸브	VALVE, RELEASE	1			
44	TT48170011A4	레귤레이터피스톤	PISTON, REGULATOR	1			
45	TT48170021A4	레귤레이터슬리브	SELEEVE, REGULATOR	1			
46	TT48010011A2	밸브플레이트	VALVE PLATE	1			



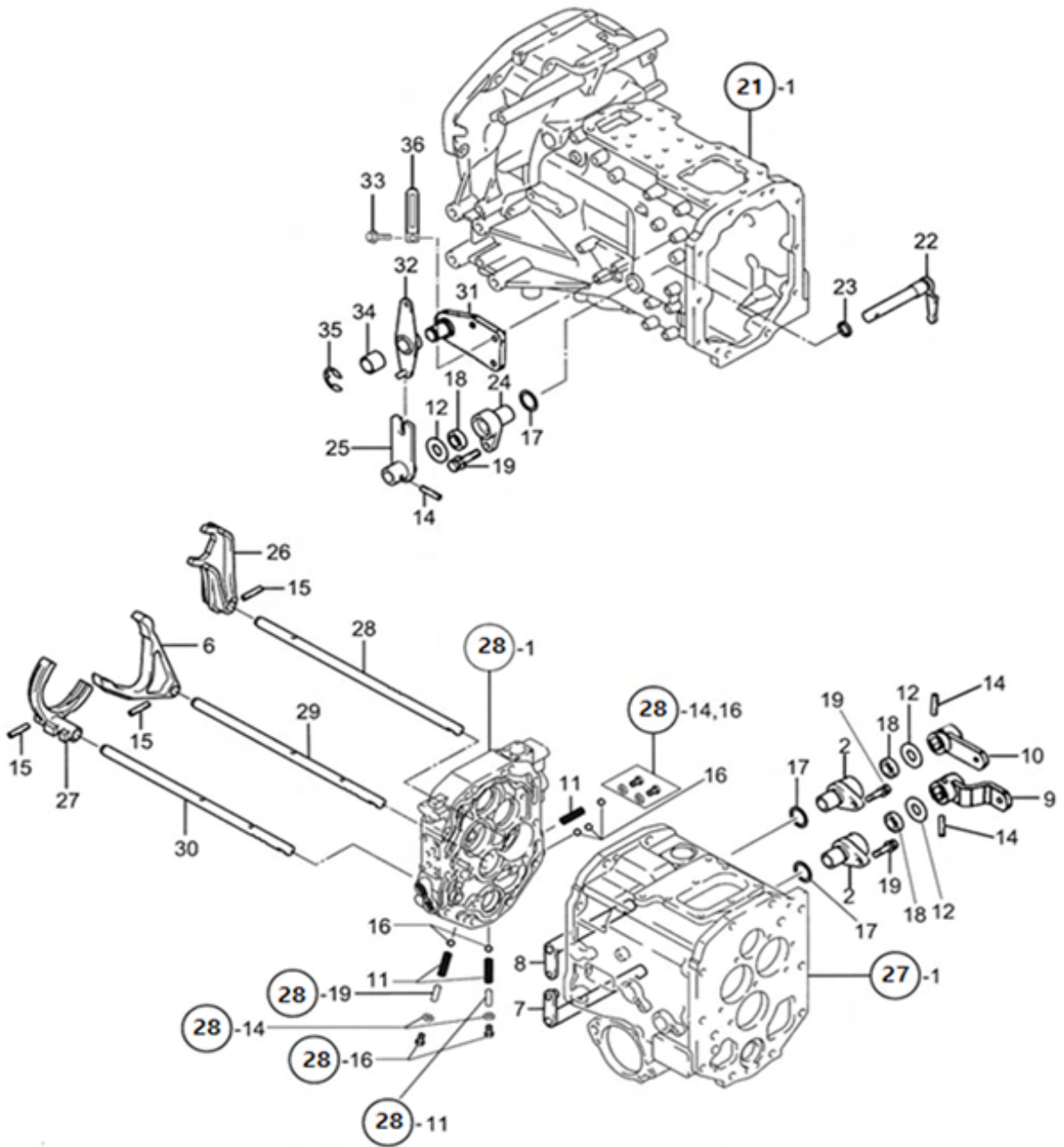


F07130

## PTO PS 펌프 (PTO PS PUMP)

A: K65

순번 (NO)	부품번호 (PART NO)	품명 (PART NAME)	품명 (PART NAME)	수량		규격 (SPEC)	비고 (REMARK)
				A	B		
1	TA00032598A	PTO 펌프케이스	CASE, PTO PUMP	1			
2	FB47020000A4	패킹 P	PACKING	1			
3	TT47030000A4	인터널기어	INTERNAL GEAR	1			
4	TA00032599A	PTO 펌프케이스커버	COVER, PTO PUMP CASE	1			
5	TT47050000A4	드라이브기어	DRIVE GEAR	1			
7	TA00032600A	PTO 구동축	SHAFT, PTO DRIVE	1			
8	TT47080000A4	키4X4X15	KEY	1			
9	22137-100000	평와셔(마봉환)	PLAIN WASHER	2			
11	TA00033508A	평행핀	PARALLEL PIN	2			
12	22417-250200	할핀	COTTER PIN	1			
13	24101-060014	볼베어링	BALL BEARING	2			
14	24341-000700	O-링	O-RING	1			
15	26013-060202	와셔조립육각볼트(+SW)	HEX BOLT, W/WASHER	3			
17	26106-060452	육각플랜지볼트	HEX FLANGE BOLT	3			
18	26877-100002	홈붙이너트(저형)	NUT	1			
19	TA00032601A	키4X4X17	KEY	1			
20	FT47200000A3	피동기어25T	DRIVEN GEAR	1			

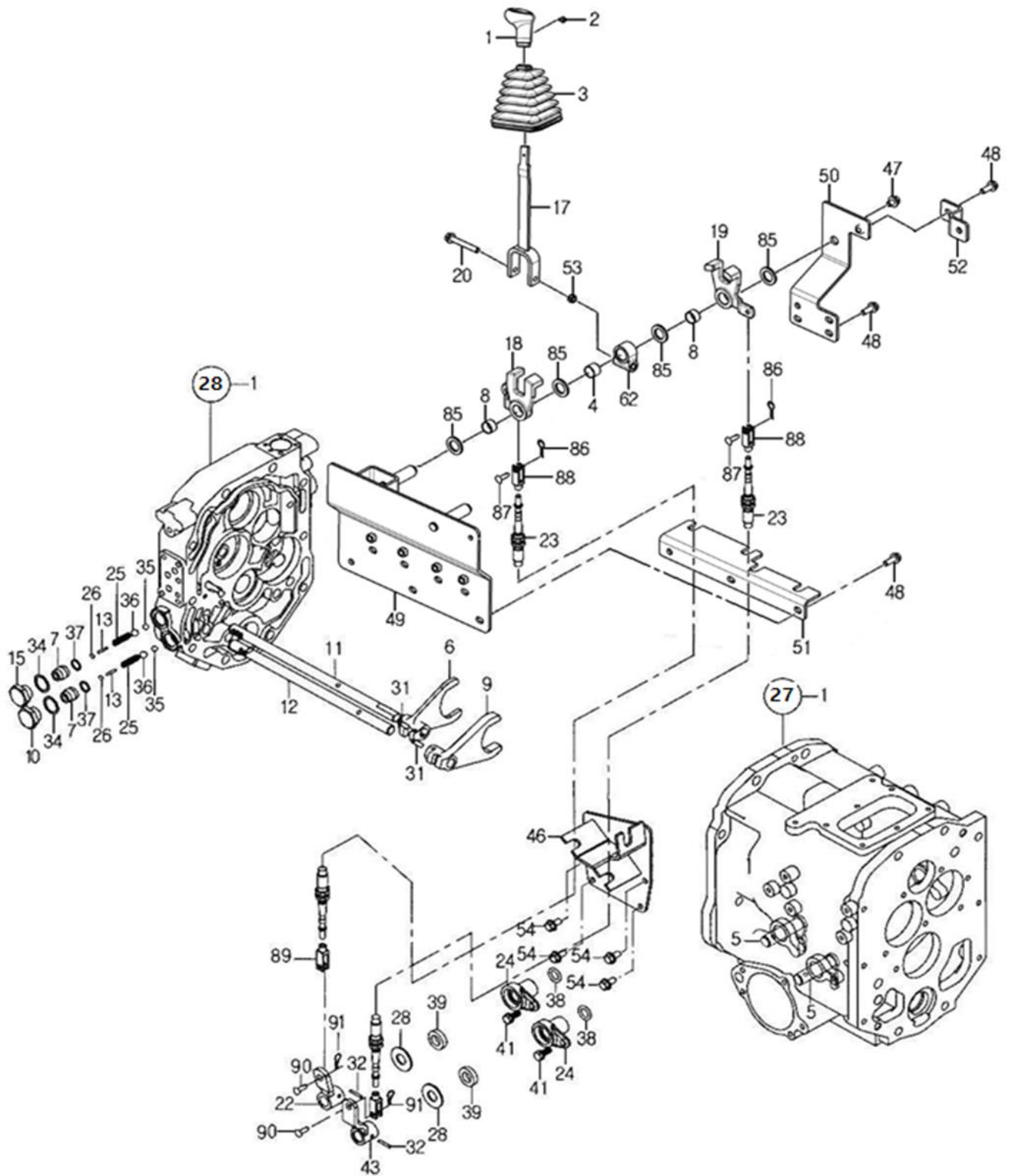


F08021

## 주변속 포크 (MAIN SHIFT FORK)

A: K65

순번 (NO)	부품번호 (PART NO)	품명 (PART NAME)	품명 (PART NAME)	수량		규격 (SPEC)	비고 (REMARK)
				A	B		
2	TT70100000A4	시프터아암홀더	HOLDER, SHIFT ARM	2			
6	TW66060000B3	주변속포크(3-4)	MAIN SHIFT FORK 3-4	1			
7	FB66070000A4	시프터아암(3-4)	SHIFTER ARM 3-4	1			
8	FB66080000A4	시프터아암(1-2)	SHIFTER ARM 1-2	1			
9	FB66090000B4	주변속아암(3-4)	MAIN SHIFT ARM 3-4	1			
10	FB66100000B4	주변속아암(1-2)	MAIN SHIFT ARM 1-2	1			
11	TT42020000A4	스프링	SPRING	3			
12	TT65120000A4	칼라 B	COLLAR B	3			
14	29331-060032	코일 스프링	COIL PIN	3			
15	22351-060032	스프링핀	SPRING PIN	3			
16	24190-100001	강구5/16"	STEEL BALL	5			
17	24311-000210	O-링(P형)	O-RING	3			
18	24421-173007	오일시일(TC형)	OIL SEAL	3			
19	26013-080252	와셔조립육각볼트(+SW)	HEX BOLT, W/WASHER	3			
22	TW66220000A4	셔틀시프트아암	SHIFT ARM, SHUTTLE	1			
23	TW66230000A4	셔틀칼라	SHUTTLE COLLAR	1			
24	TW66240000A4	시프트아암홀더	HOLDER, SHIFT ARM	1			
25	FB66250000B3	셔틀아암	SHUTTLE ARM	1			
26	FT66260000C	주변속포크(1-2)	MAIN SHIFT FORK 1-2	1			
27	FT66270000A2	셔틀포크	SHUTTLE FORK	1			
28	FT66280000A3	주변속포크축(1-2)	SHAFT, MAIN SHIFT FORK 1-2	1			
29	FT66290000A3	주변속포크축(3-4)	SHAFT, MAIN SHIFT FORK 3-4	1			
30	FT66300000A3	셔틀포크축	SHAFT, SHUTTLE FORK	1			
31	FT66310000C4	셔틀링크축	SHAFT, SHUTTLE LINK	1			
32	FB66320000A3	셔틀링크	LINK, SHUTTLE	1			
33	26106-080202	육각플랜지볼트	HEX FLANGE BOLT	3			
34	TT36020000A4	부시(20X26X22)	BUSH	1			
35	22272-000150	E형스냅링	SNAP RING	1			
36	TT80180000A4	클램프 B	CLAMP B	1			

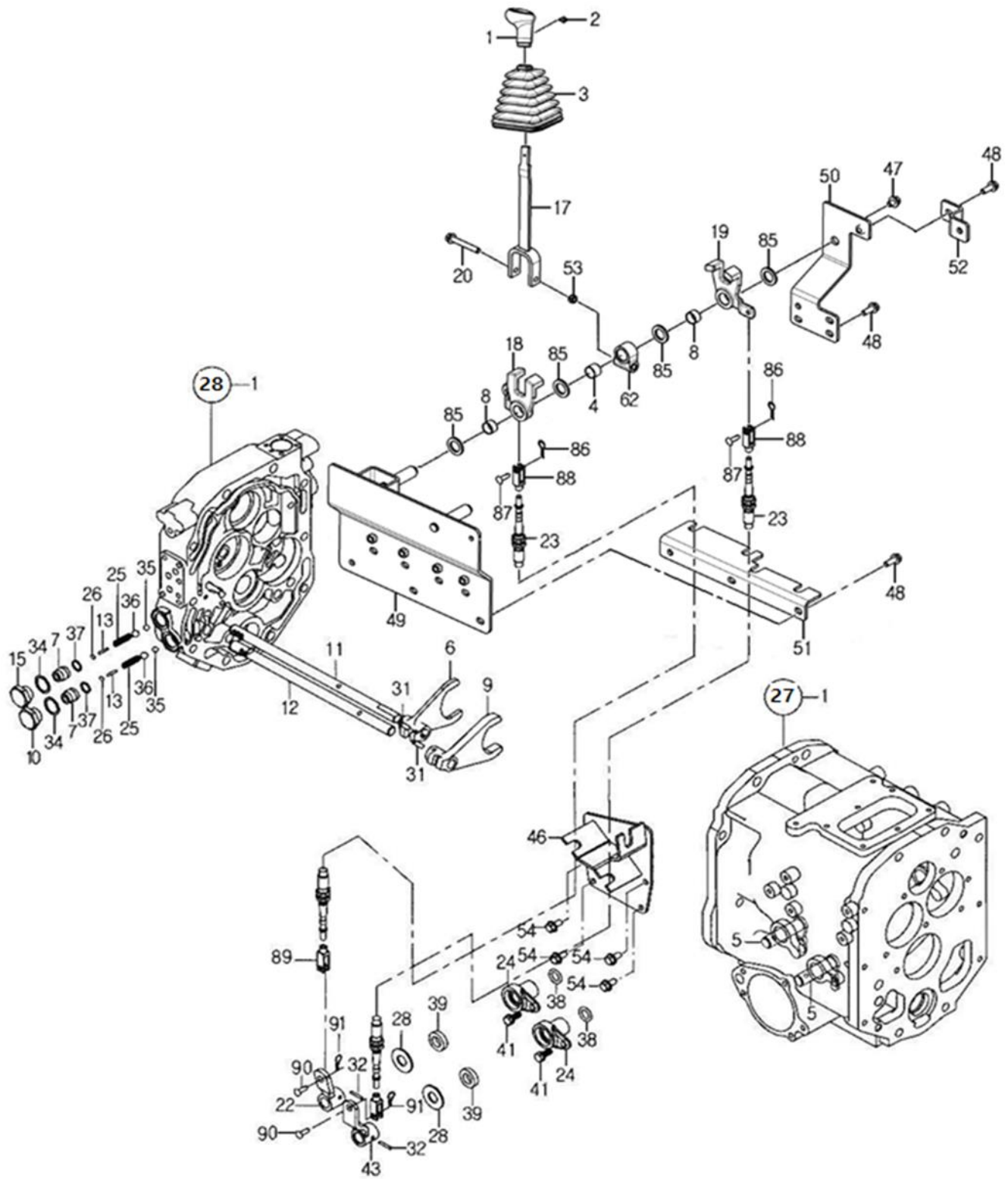


F08060

## PTO 변속 포크 (FORK, PTO SHIFT)

A: K65

순번 (NO)	부품번호 (PART NO)	품명 (PART NAME)	품명 (PART NAME)	수량		규격 (SPEC)	비고 (REMARK)
				A	B		
1	TA00019932A	PTO 노브 조합	KNOB, PTO	1			
2	26023-040102	와셔조립남비작은나사	SCREW	1			
3	TA00019922A	PTO 레버 부츠	BOOT, PTO LEVER	1			
4	24550-018150	드라이부시	DRY BUSH	1			
5	TT71050000A4	PTO시프트암(3-4)	ARM, PTO SHIFT	2			
6	TT71060000A3	포오크(P.T.O 1-2)	FORK(PTO 1-2)	1			
7	TT71070000A4	PTO 고정피스톤	PISTON, PTO	2			
8	24550-018120	드라이부시	DRY BUSH	2			
9	TT71090000A3	포오크(P.T.O 3)	FORK(PTO 3)	1			
10	TT71100000A4	플러그22	PLUG	1			
11	FT71110000A3	포오크축(P.T.O 1-2)	AXIS, FORK(PTO1-2)	1			
12	FT71120000A3	포오크축(P.T.O 3)	AXIS, FORK(PTO3)	1			
13	TT71130000A4	PTO 로크핀	PIN	2			
15	TT71150000A4	플러그22	PLUG	1			
17	TA00019899A	PTO 레버 조합	LEVER ASS'Y, PTO	1			
18	FB71180000A3	PTO 변속암 (1-2)	ARM, PTO SHIFT(1-2)	1			
19	FB71190000A3	PTO 변속암 (3)	ARM, PTO SHIFT(3)	1			
20	26106-080552	육각 플랜지 볼트	HEX FLANGE BOLT	1			
22	FB71220000A4	PTO암(1-2)	ARM, PTO(1-2)	1			
23	TA00020571A	PTO변속 케이블	CABLE, PTO SHIFT	2			
24	TT70100000A4	시프터 아암 홀더	HOLDER, ARM SHIFT	2			
25	TT71250000A4	스프링 26.2	SPRING PIN	2			
26	TT71260000A4	시임	SEAM	2			
28	TT65120000A4	칼라B	COLLAR	2			
31	22351-060025	스프링핀	SPRING PIN	2			
32	22351-060032	스프링핀	SPRING PIN	2			
34	23414-220029	패킹	PACKING	2			
35	24190-080001	강구1/4	STEEL BALL1/4	2			
36	24190-100001	강구5/16"	STEEL BALL5/16	2			
37	24311-000150	O-링(P형)	O-RING	2			
38	24311-000210	O링(P형)	O-RING	2			
39	24421-173007	오일시일(TC형)	OIL SEAL	2			
41	26013-080202	와셔조립육각볼트(+SW)	HEX BOLT W/WASHER	2			
43	FB71430000A4	PTO암(3)	ARM, PTO(3)	1			
46	FB71460000A3	PTO,부변속케이블브라켓	BRACKET ASS'Y, PTO CABLE	1			
47	26014-080142	와셔볼이볼트(PW+SW)	HEX BOLT, W/WASHER	1			
48	26106-080222	육각 플랜지 볼트	HEX FLANGE BOLT	9			
49	TA00019893A	브래킷 조합	BRACKET ASS'Y	1			
50	TA00019901A	레버 브래킷 조합	BRACKET ASS'Y, LEVER	1			
51	TA00019898A	브래킷	BRACKET	1			
52	TA00019912A	브래킷	BRACKET	1			
53	26346-080002	육각 U 너트	U-NUT	1			



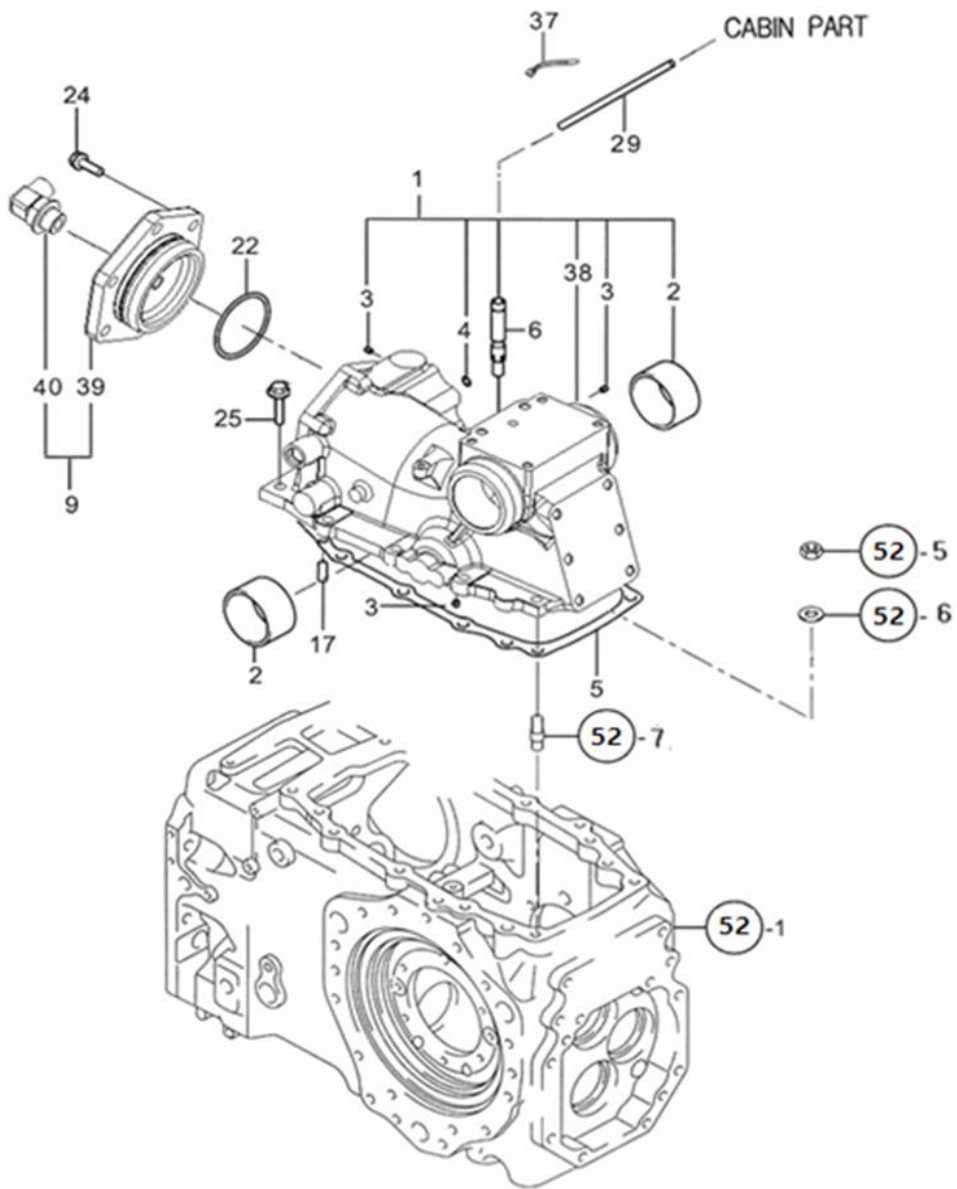
F08060

## PTO 변속 포크 (FORK, PTO SHIFT)

A: K65

순번 (NO)	부품번호 (PART NO)	품명 (PART NAME)	품명 (PART NAME)	수량		규격 (SPEC)	비고 (REMARK)
				A	B		
54	26013-080162	와셔조립육각볼트(+SW)	HEX BOLT W/WASHER	4			
62	FB67620000A4	PTO 레버 링크	LINK, PTO LEVER	1			
85	TTB1190000A4	플레이트	PALTE	4			
86	RR47070000B4	빠짐방지스냅핀6	SNAP PIN	2			
87	22487-060160	두부핀	HEAD PIN	2			
88	FTB1820000A4	클리비스	CLEVIS	2			
89	TW43030000A4	서틀클리비스A	CLEVIS A, SHUTTLE	2			
90	22487-100200	두부핀	HEAD PIN	2			
91	RR51230000C4	빠짐방지스냅핀10	SNAP PIN	2			



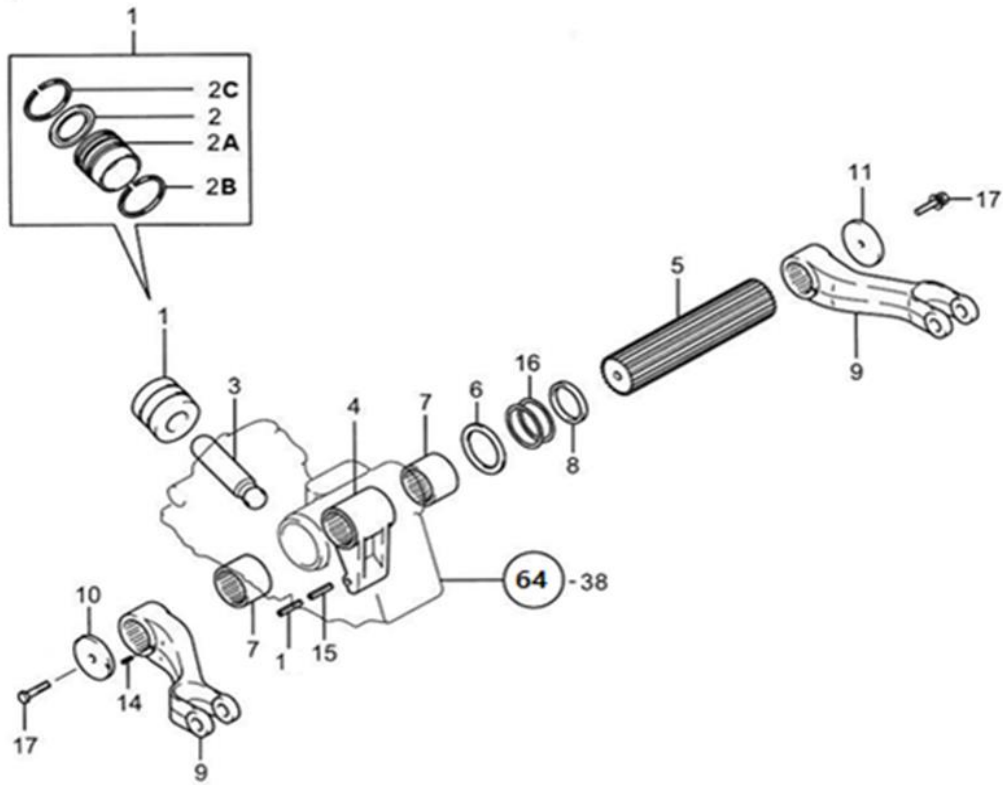


F10010

유압 실린더 케이스 (CASE, HYDRAULIC CYLINDER)

A: K65

순번 (NO)	부품번호 (PART NO)	품명 (PART NAME)	품명 (PART NAME)	수량		규격 (SPEC)	비고 (REMARK)
				A	B		
1	TA00001816A	유압실린더케이스조합	CASE ASS'Y, HYD-CYLINDER	1			
2	TTA1020000A4	부시	BUSH	2			
3	23871-020000	테이퍼플러그(PT 1/4)	TAPER PLUG	3			
4	24311-000110	O-링(P형)	O-RING	1			
5	FBA1050000A3	유압케이스패킹	PACKING, HYD-CASE	1			
6	FTA1060000A4	에어브리더	AIR BREATHER	1			
9	TA00001804A	실린더헤드조합	HEAD ASS'Y, CYLINDER	1			
17	22312-100180	평행핀	PARALLE PIN	2			
22	24325-000950	O-링(G형)	O-RING	1			
24	26013-120352	와셔조립육각볼트(+SW)	HEX BOLT, W/WASHER	6			
25	26013-120352	와셔조립육각볼트(+SW)	HEX BOLT, W/WASHER	5			
29	TA00022938B	연료호스 B	HOSE B, FUEL	1			
37	TTB9420000A4	나일론밴드250	NYLON BAND	1			
38	TA00000395A	유압실린더케이스	HYD-CYLINDER CASE	1			
39	TA00000392A	실린더 헤드	CYLINDER HEAD	1			
40	TA00000393A	엘보우(1/2")	ELBOW	1			

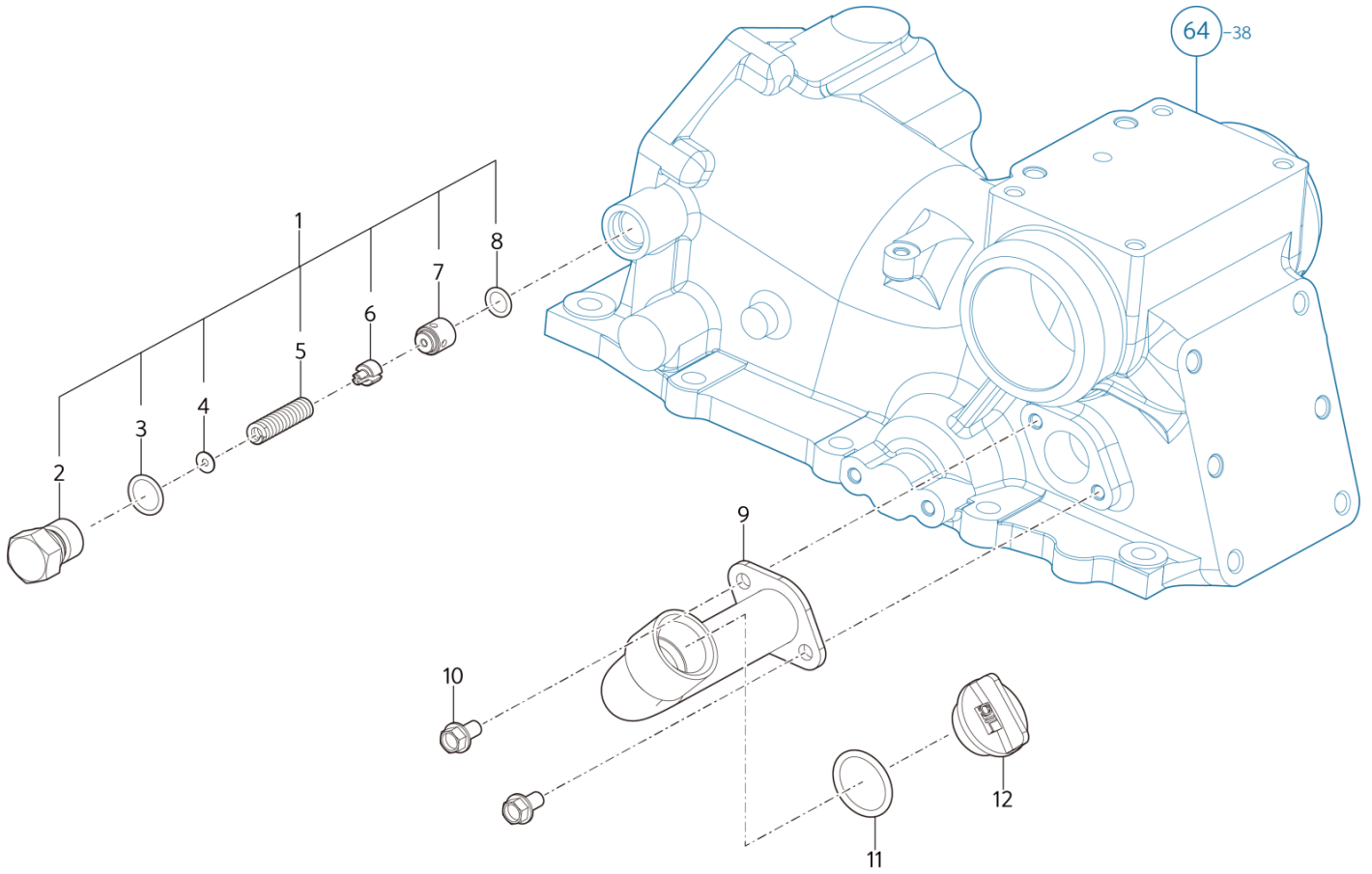


F10020

## 리프트 암 (LIFT ARM)

A: K65

순번 (NO)	부품번호 (PART NO)	품명 (PART NAME)	품명 (PART NAME)	수량		규격 (SPEC)	비고 (REMARK)
				A	B		
1	FTA401A000A3	피스톤	PISTON	1			
2	FTA4020000A9	U-패킹조합	U-PACKING ASS'Y	1			
3	TTA4030000B3	피스톤로드	ROD, PISTON	1			
4	TTA4040000B3	리프트크랭크	LIFT CRANK	1			
5	TTA4050000B3	리프트링크축	SHAFT, LIFT LINK	1			
6	TTA4060000A4	쓰러스트와셔	THRUST WASHER	2			
7	TTA4070000A4	슬리브	SLEEVE	2			
8	TTA4080000A4	스플라인시일	SEAL, SPLINE	2			
9	TTA4090000D	리프트아암	ARM, LIFT	2			
10	TA00000501A	암	ARM	1			
11	TTA4110000A4	리프트축잡이	RETAINER	1			
13	22351-050063	스프링핀	SPRING PIN	1			
14	22351-060040	스프링핀	SPRING PIN	1			
15	22351-080063	스프링핀	SPRING PIN	1			
16	24321-000650	O-링(G형)	O-RING	4			
17	26013-120352	와셔조립육각볼트(+SW)	HEX BOLT, W/WASHER	2			
2A	FTA401B000A4	웨어링	WEARING	1			
2B	TH21140011C4	U-패킹	U-PACKING	1			
2C	TH21140021C4	백업링	BACK-UP RING	1			

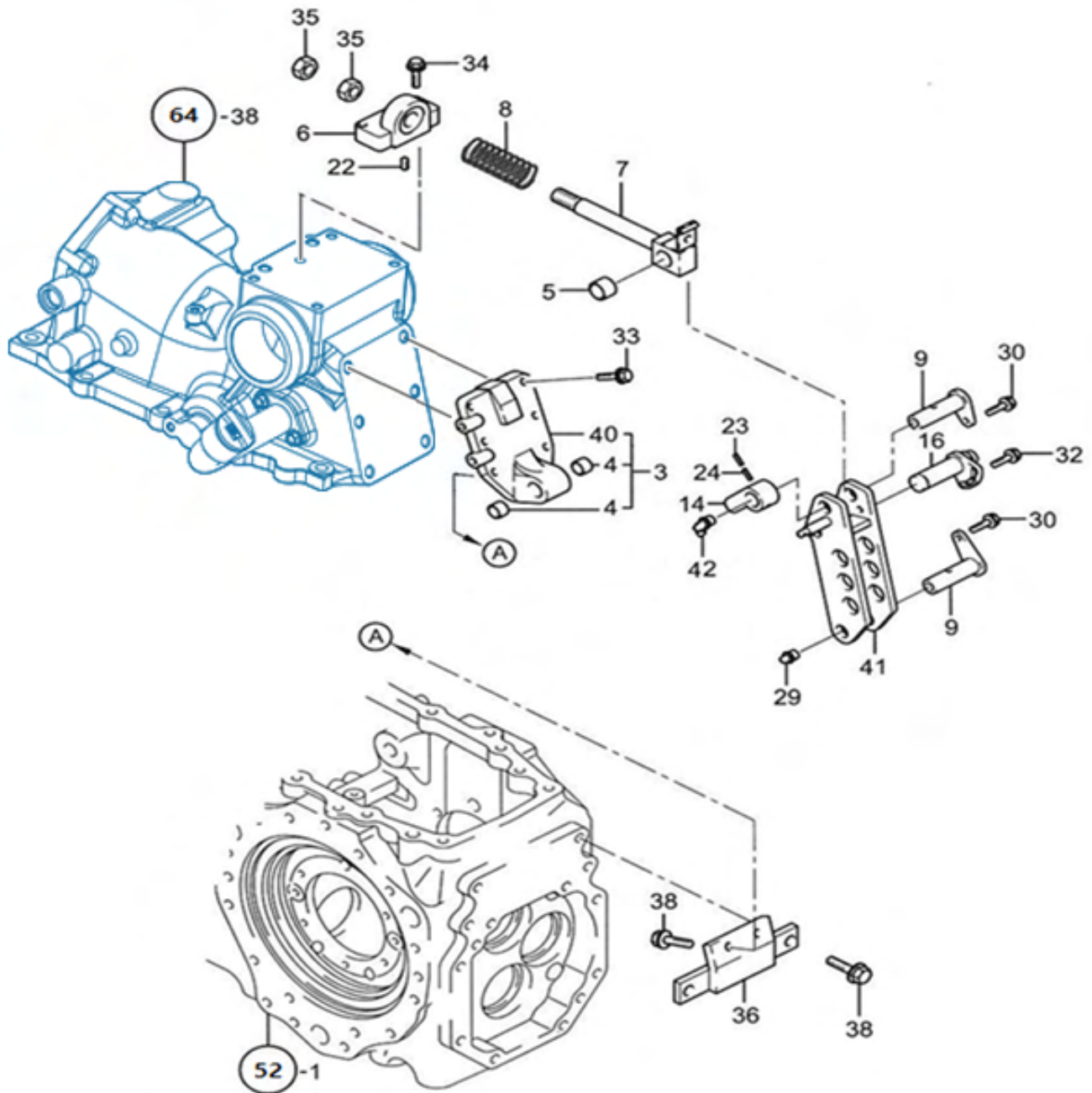


F10030

## 안전밸브 (SAFETY VALVE)

A: K65

순번 (NO)	부품번호 (PART NO)	품명 (PART NAME)	품명 (PART NAME)	수량		규격 (SPEC)	비고 (REMARK)
				A	B		
1	TTB0009999A9	안전밸브조합	ASS'Y SAFETY VALVE	1			
2	TTB0030000B4	릴리프밸브플러그	PLUG, RELIEF VALVE	1			
3	24311-000180	O-링(P형)	O-RING	1			
4	TB36700000A4	시임	SHIM	1			
5	TTB0010000A4	릴리프밸브스프링	SPRING, RELIEF VALVE	1			
6	TTB0050000A4	포핏	POPPET	1			
7	TTB0040000A4	안전밸브시트	SEAT, SAFETY VALVE	1			
8	24311-000120	O-링(P형)	O-RING	1			
9	TA00042887A	오일 주유구	OIL INTAKE PIPE	1			
10	26106-080162	육각플랜지볼트	SCREW,HEX FLANGE HEAD CAP	2			
11	24311-000320	운동용O링	O-RING	1			
12	HC03470000B	급유구	CAP,FILTER	1			



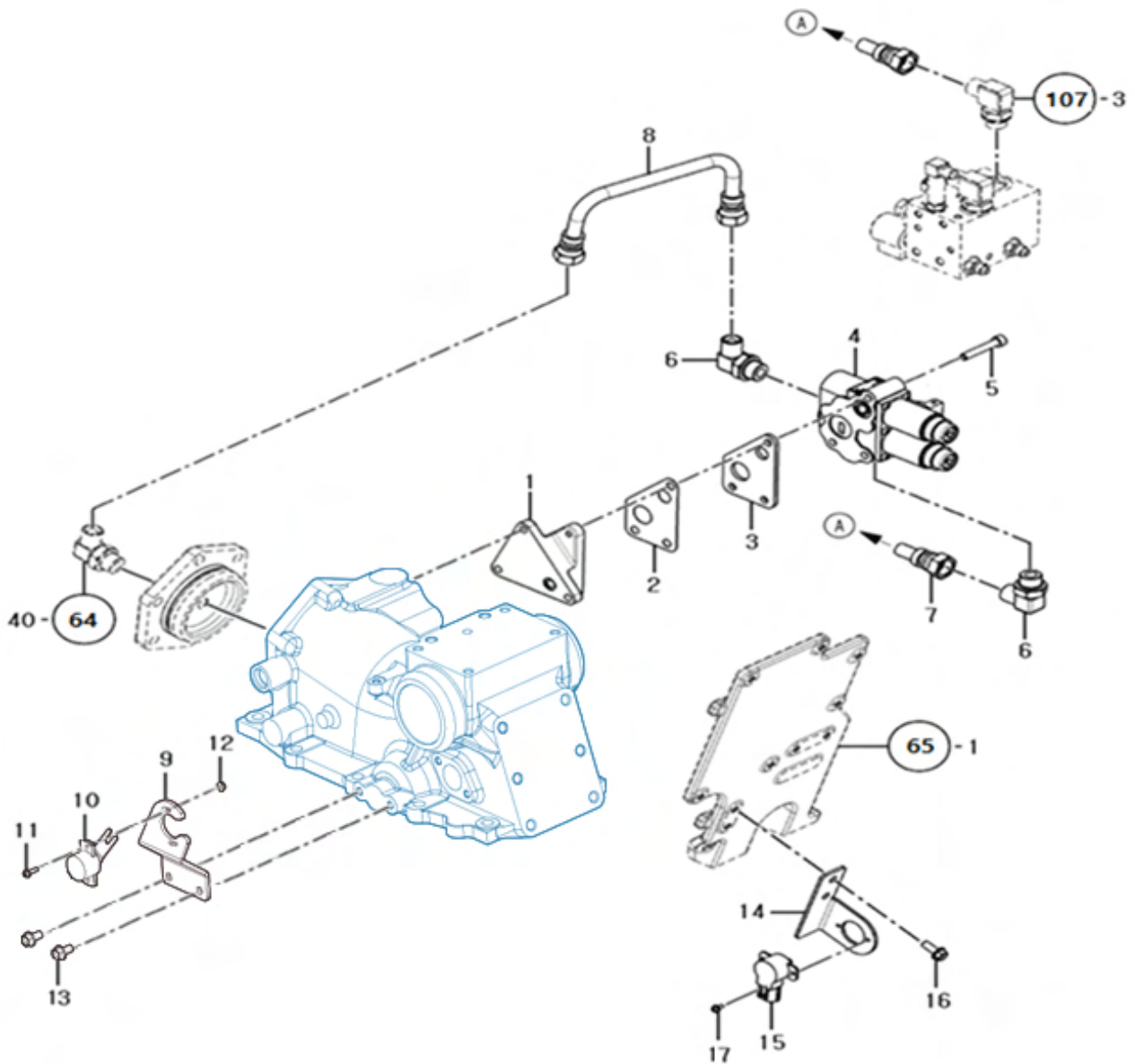
F10063

## 드래프트 컨트롤 레버 (DRAFT CONTROL LEVER)

A: K65

순번 (NO)	부품번호 (PART NO)	품명 (PART NAME)	품명 (PART NAME)	수량		규격 (SPEC)	비고 (REMARK)
				A	B		
3	TTB3030000A4	힌지서포트D조합	HINGE SUPPORT D ASS'Y	1			
4	TT67120000A4	부시	BUSH	2			
5	TT67120000A4	부시	BUSH	1			
6	TTB3060000B3	센서스프링홀더	HOLDER, SENSOR SPRING	1			
7	FTB3070000B3	스프링센서볼트조합	BOLT ASS'Y, SPRING SENSOR	1			
8	TTB3080000A4	센서스프링	SENSOR SPRING	1			
9	TTB3090000A4	힌지핀	HINGE PIN	2			
14	TTB3140000A4	드래프트로크캠	LOCK CAM, DRAFT	1			
16	TTB3160000A4	로크샤프트	LOCK SHAFT	1			
21	22272-000150	E형스냅링	SNAP RING	1			
22	22312-100180	평행핀	PARALLEL PIN	1			
23	22351-035032	스프링핀	SPRING PIN	1			
24	22351-060032	스프링핀	SPRING PIN	1			
29	TA27160000A4	그리스니플	GREASE NIPPLE	1			
30	26013-080162	와셔조립육각볼트(+SW)	HEX BOLT, W/WASHER	2			
32	26014-080202	와셔붙이볼트(PW+SW)	HEX BOLT, W/WASHER	1			
33	26013-120352	와셔조립육각볼트(+SW)	HEX BOLT, W/WASHER	6			
34	26013-120352	와셔조립육각볼트(+SW)	HEX BOLT, W/WASHER	2			
35	26716-160002	육각너트	HEX NUT	2			
36	FTB3360000A3	힌지스테이	HINGE STAY	1			
38	26013-120302	와셔조립육각볼트(+SW)	HEX BOLT, W/WASHER	4			
40	TTB3030011A2	힌지서포트D	HINGE SUPPORT D	1			
41	FTB3410000A2	톱링크힌지	HINGE, TOP LINK	1			
42	TN44590000A4	그리스니플	GREASE NIPPLE	1			



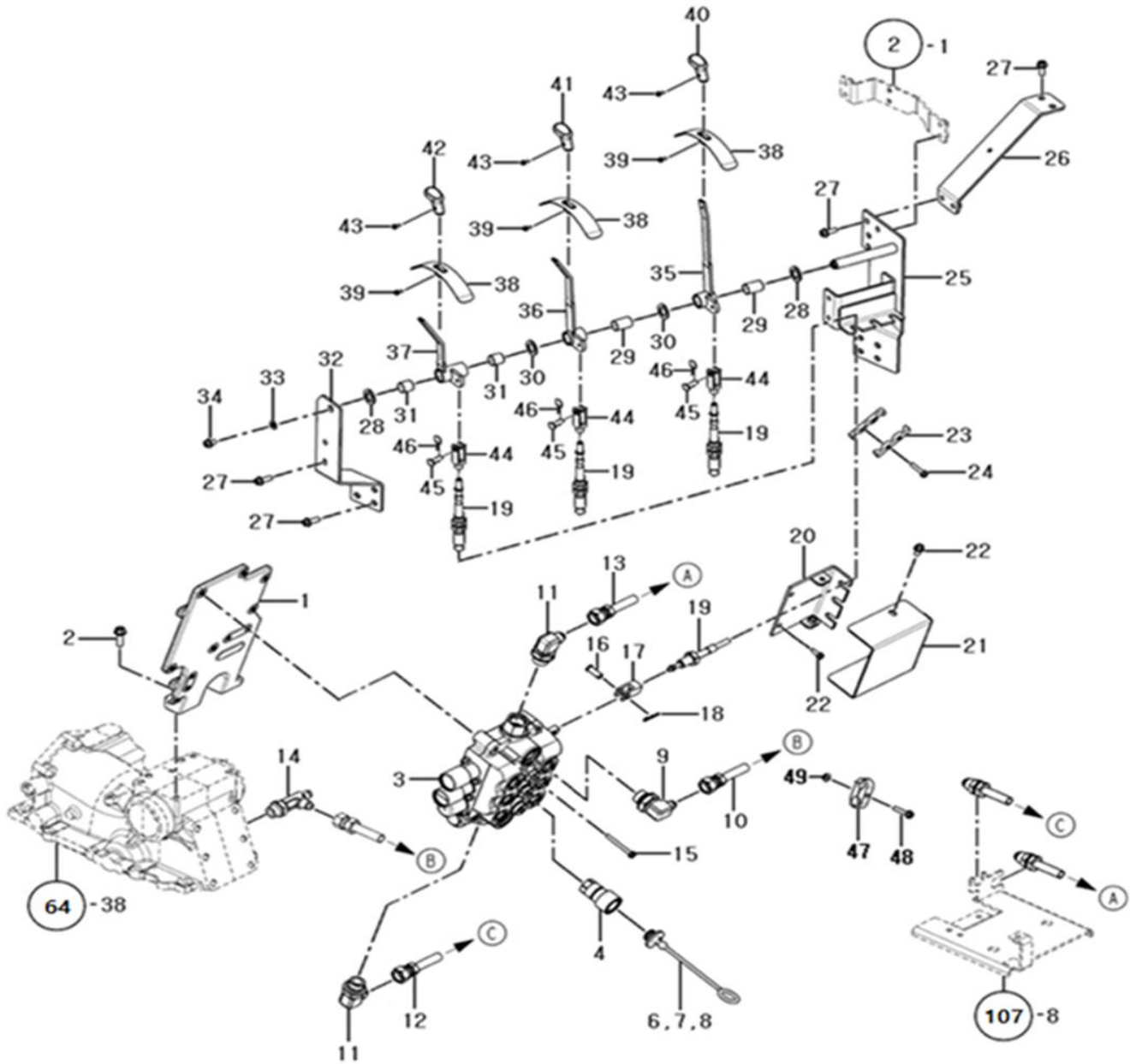


F10140

## 전자유압 (ELECTRON HYDRAULIC)

A: K65

순번 (NO)	부품번호 (PART NO)	품명 (PART NAME)	품명 (PART NAME)	수량		규격 (SPEC)	비고 (REMARK)
				A	B		
1	TA00000394A	밸브취부대	BRACKET, VALVE	1			
2	TA00000396A	패킹	PACKING	1			
3	TA00000397A	서브플레이트	PLATE	1			
4	TA00053669B	승강밸브	VALVE	1			
5	26450-080502	육각구멍붙이볼트	BOLT	3			
6	TA00000393A	엘보우(1/2")	ELBOW	2			
7	TA00023304A	고압호스1/2(480)	HOSE	1			
8	TA00023278B	고압파이프조합(실린더)	PIPE(CYLINDER)	1			
9	TA00070794A	리프트센서브라켓	lift sensor bracket	1			
10	HA00000766A	리프트센서(15S)	POTENTIOMETER	1			
11	26023-040162	와셔조립남비작은나사	SCREW	2			
12	26367-040002	육각플랜지너트	HEX FLANGE NUT	2			
13	26106-080162	육각플랜지볼트	SCREW,HEX FLANGE HEAD CAP	2			
14	TA00000411B	견인센서 브래킷	BRACKET	1			
15	HA00000762A	견인력센서(15S)	SENSOR	1			
16	26106-080202	육각플랜지볼트	HEX FLANGE BOLT	2			
17	26023-040122	와셔조립남비작은나사	SCREW	2			

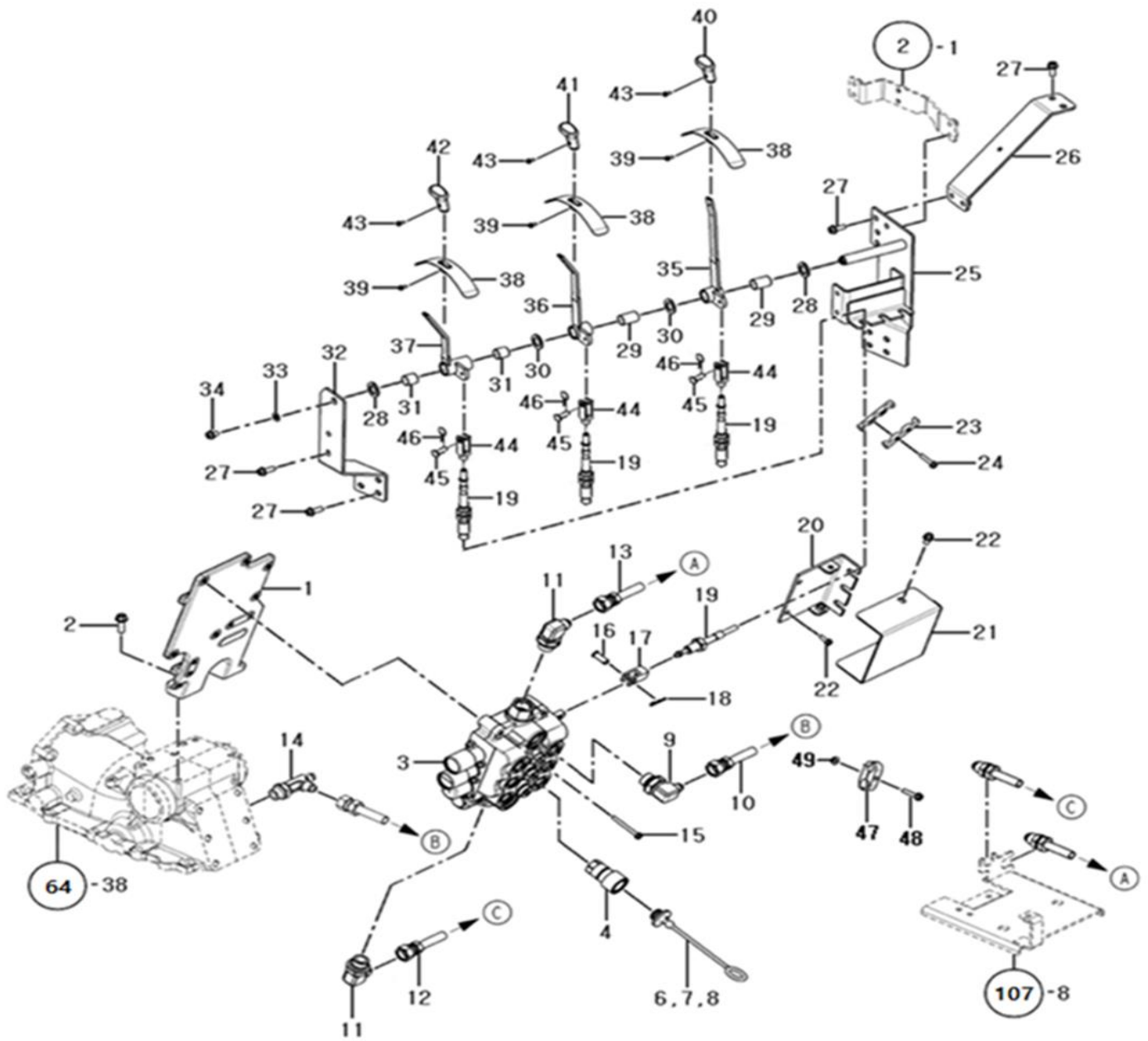


F10150

## 리모트밸브 (VALVE, REMOTE)

A: K65

순번 (NO)	부품번호 (PART NO)	품명 (PART NAME)	품명 (PART NAME)	수량			규격 (SPEC)	비고 (REMARK)
				A	B			
1	TA00022065A	SCV 브래킷	BRACKET, SCV	1				
2	26106-100302	육각플렌지볼트	HEX FLANGE BOLT	2				
3	TA00022375C	REAR SCV	SCV VALVE, REAR	1				
4	TA00048573A	퀵커플러(M22xP1.5)	QUICK COUPLING(M22XP1.5)	6				
6	TA00020861B	조인트고무마개(노랑)	RUBBER PLUG(YELLOW)	2				
7	TA00020859B	조인트고무마개(빨강)	RUBBER PLUG(RED)	2				
8	TA00020860B	조인트고무마개(검정)	RUBBER PLUG(BLACK)	2				
9	TA00022165A	90도엘보우 G3/4-PF3/8	ELBOW	1				
10	TA00023323B	SCV드레인파이프조합	PIPE, SCV DRAIN	1				
11	TA00022069A	90도엘보우 G3/4-PF1/2	ELBOW	2				
12	TA00023343B	메인파이프D	PIPE D, MAIN	1				
13	TA00023345B	메인파이프E	PIPE E, MAIN	1				
14	TA00018682A	T-엘보우	T-ELBOW	1				
15	26106-080602	육각플렌지볼트	HEX FLANGE BOLT	3				
16	22486-100220	두부핀	HEAD PIN	3				
17	TA00015989A	클래비스(SCV)	CLEVIS	3				
18	22360-100000	스냅핀	SNAP PIN	3				
19	TA00022342A	후방SCV와이어	WIRE, REAR SCV	3				
20	TA00022066B	케이블 브래킷 조합	BRACKET ASS'Y, CABLE	1				
21	TA00022164C	SCV밸브 커버	BRACKET, SCV WIRE	1				
22	26106-080162	육각플렌지볼트	HEX FLANGE BOLT	4				
23	TTA3810000A4	파이프클램프C	CLAMP C, PIPE	2				
24	26106-060302	육각플렌지볼트	HEX FLANGE BOLT	2				
25	TA00020047A	브래킷 조합	BRACKET ASS'Y	1				
26	TA00020040A	브래킷 조합	BRACKET ASS'Y	1				
27	26106-080222	육각플렌지볼트	HEX FLANGE BOLT	12				
28	TTB1190000A4	플레이트	PALTE	2				
29	24550-018300	드라이부시	DRY BUSH	2				
30	FBB1760000A4	칼라	COLLAR	2				
31	24550-018200	드라이부시	DRY BUSH	2				
32	TA00020044A	브래킷	BRACKET	1				
33	22137-080000	평와셔(마봉환)	PLAIN WASHER	1				
34	26106-080122	육각플렌지볼트	HEX FLANGE BOLT	1				
35	TA00020053A	SCV 레버 1 조합	LEVER 1, SCV	1				
36	TA00020055A	SCV 레버 2 조합	LEVER 2, SCV	1				
37	TA00020059A	SCV 레버 3 조합	LEVER 3, SCV	1				
38	TA00019913A	가이드	GUIDE	3				
39	26023-040122	와셔조립남비작은나사	SCREW	6				
40	TA00022057A	SCV 1 노브 조합	KNOB, SCV 1	1				
41	TA00022059A	SCV 2 노브 조합	KNOB, SCV 2	1				
42	TA00022061A	SCV 3 노브 조합	KNOB, SCV 3	1				
43	26023-040082	와셔조립남비작은나사	SCREW	3				



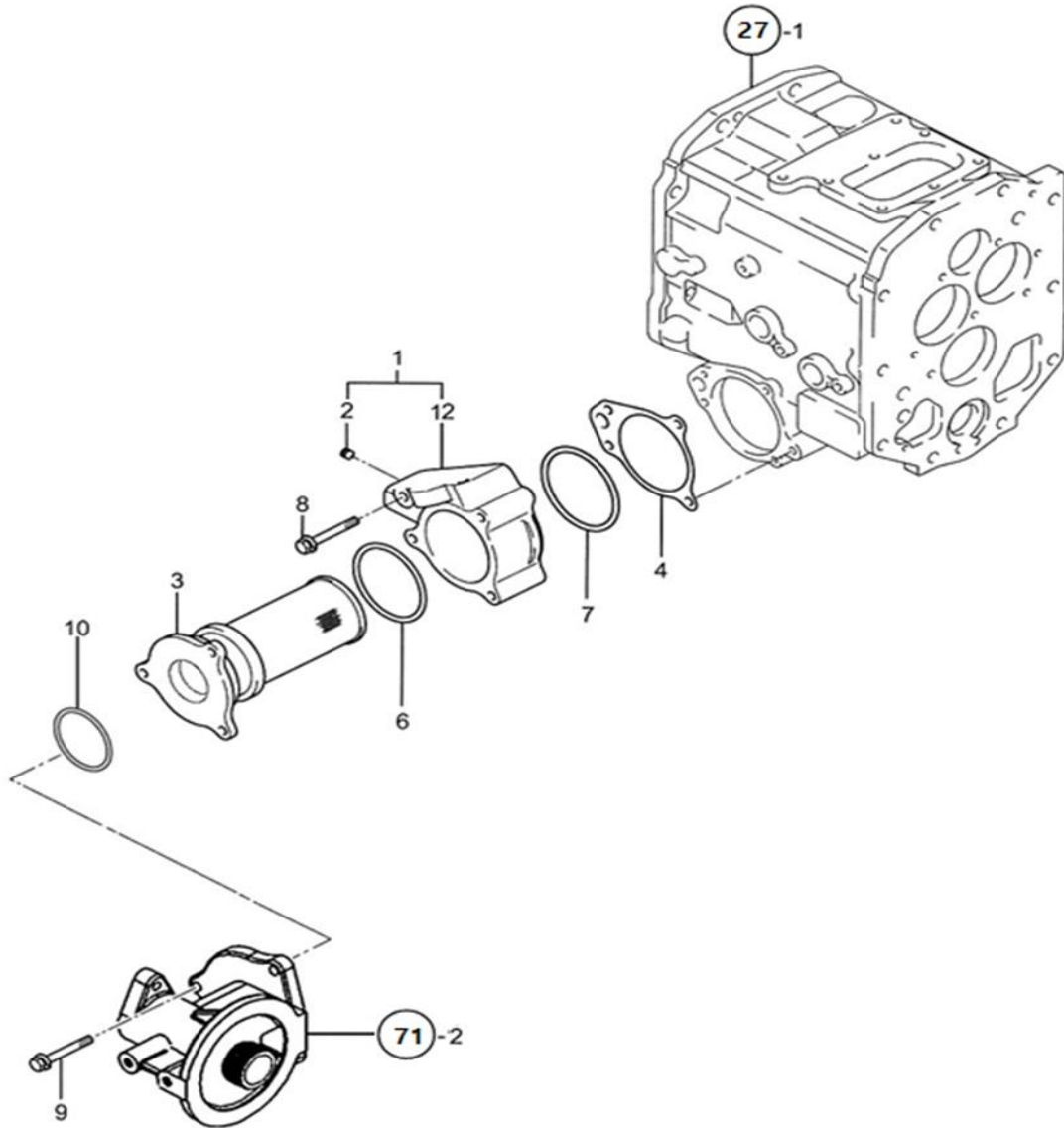
F10150

## 리모트밸브 (VALVE, REMOTE)

A: K65

순번 (NO)	부품번호 (PART NO)	품명 (PART NAME)	품명 (PART NAME)	수량		규격 (SPEC)	비고 (REMARK)
				A	B		
44	FTB1740000B4	와이어후크	WIRE HOOK	3			
45	22487-060160	두부핀	HEAD PIN	3			
46	RR47070000B4	빠짐방지스냅핀6	SNAP PIN	3			
47	TA00021847A	LNU클램프12/16	CLAMP	1			
48	26106-060352	육각플랜지볼트	HEX FLANGE BOLT	1			
49	26367-060002	육각플랜지너트	HEX FLANGE NUT	1			

# 오일 스트레이너 (OIL STRAINER)



0

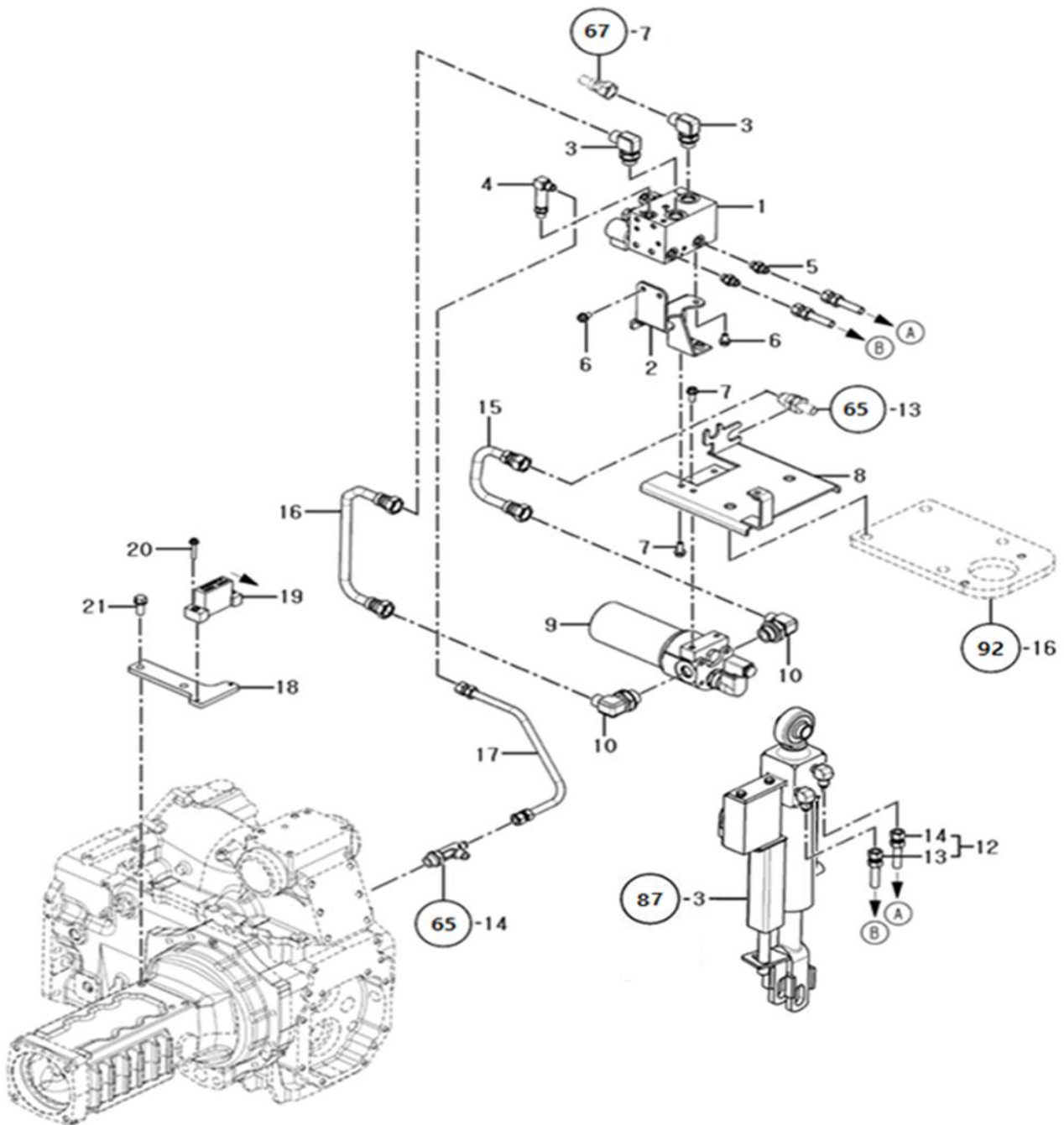
## 오일 스트레이너 (OIL STRAINER)

A: K65

순번 (NO)	부품번호 (PART NO)	품명 (PART NAME)	품명 (PART NAME)	수량		규격 (SPEC)	비고 (REMARK)
				A	B		
1	FT51010000A9	스트레이너서포트조합	SUPPORT ASSY, STRAINER	1			
2	23871-030000	테이퍼 플러그	PLUG	1			
3	FT51030000B3	스트레이너	STRAINER	1			
4	FB51040000A4	패킹	PACKING	1			
6	24321-000750	O-링(G형)	O-RING	1			
7	24321-000850	O-링(G형)	O-RING	1			
8	26013-080552	와셔조립육각볼트(+SW)	HEX BOLT, W/WASHER	1			
9	26013-080802	와셔조립육각볼트(+SW)	HEX BOLT, W/WASHER	3			
10	24321-000450	O-링(G형)	O-RING	1			
12	FT51010011B3	스트레이너서포트	SUPPORT, STRAINER	1			



# TBS 조립 (TBS ASSEMBLY)

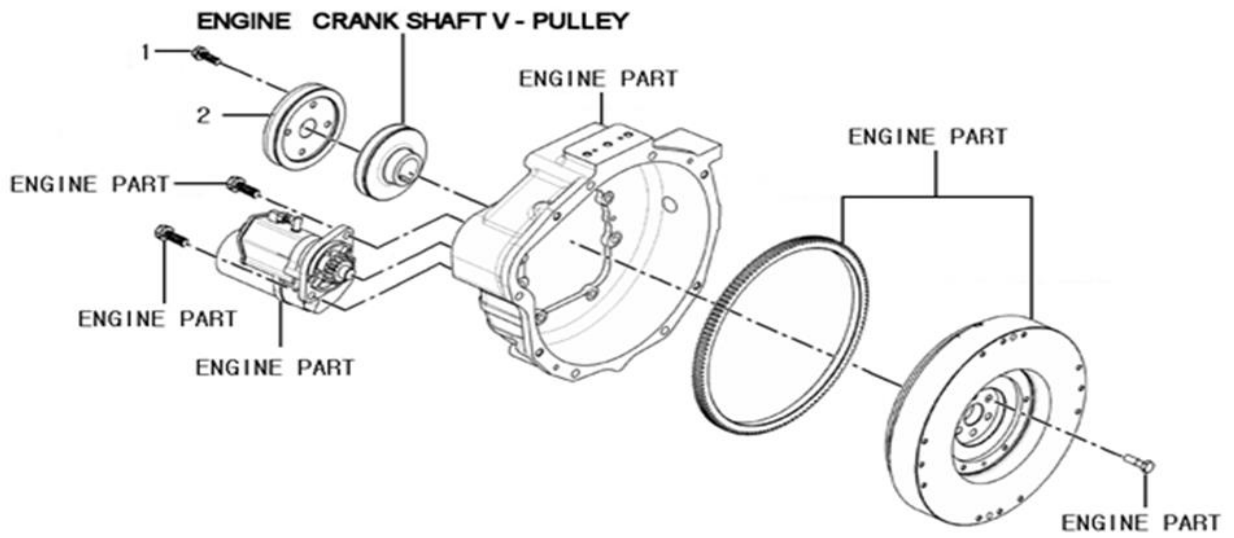


## TBS 조립 (TBS ASSEMBLY)

A: K65

순번 (NO)	부품번호 (PART NO)	품명 (PART NAME)	품명 (PART NAME)	수량		규격 (SPEC)	비고 (REMARK)
				A	B		
1	TA00019227A	TBS 밸브	VALVE, TBS	1			
2	TA00023357A	TBS 브래킷	BRACKET, TBS	1			
3	TA00017957A	엘보우(SOLM20-06G)	ELBOW	2			
4	RR03030000C4	90엘보우1/4-70	ELBOW	1			
5	TTG4040000A4	유니온B	UNION B	2			
6	26106-080142	육각플랜지볼트	HEX FLANGE BOLT	4			
7	26106-080202	육각플랜지볼트	HEX FLANGE BOLT	4			
8	TA00023318A	밸브 고정 브래킷 조합	BRACKET ASS'Y, VALVE	1			
9	TA00019945A	라인필터 조합	LINE-FILTER ASS'Y	1			
10	TA00017969A	엘보우(3/4-1/2)	ELBOW	2			
12	FBK7230000A3	실린더연결호스	HOSE (CONNECT)	1			
13	FBK7230100A3	연결호스A	HOSE A (CONNECT)	1			
14	FBK7230200A3	연결호스B	HOSE B (CONNECT)	1			
15	TA00023347B	메인파이프F	PIPE F, MAIN	1			
16	TA00023328B	메인파이프G	PIPE G, MAIN	1			
17	TA00023325B	파이프(TBS T)조합	PIPE, TBS T	1			
18	TA00024309B	경사센서취부대	BRACKET, SENSOR	1			
19	NTJ1110000A3	경사센서조합	SENSOR BRACKET ASS'Y	1			
20	26106-060352	육각플랜지볼트	HEX FLANGE BOLT	2			
21	26013-120252	육각플랜지볼트	HEX FLANGE BOLT	2			

# 플라이휠 (FLY WHEEL)



0

## 플라이휠 (FLY WHEEL)

A: K65

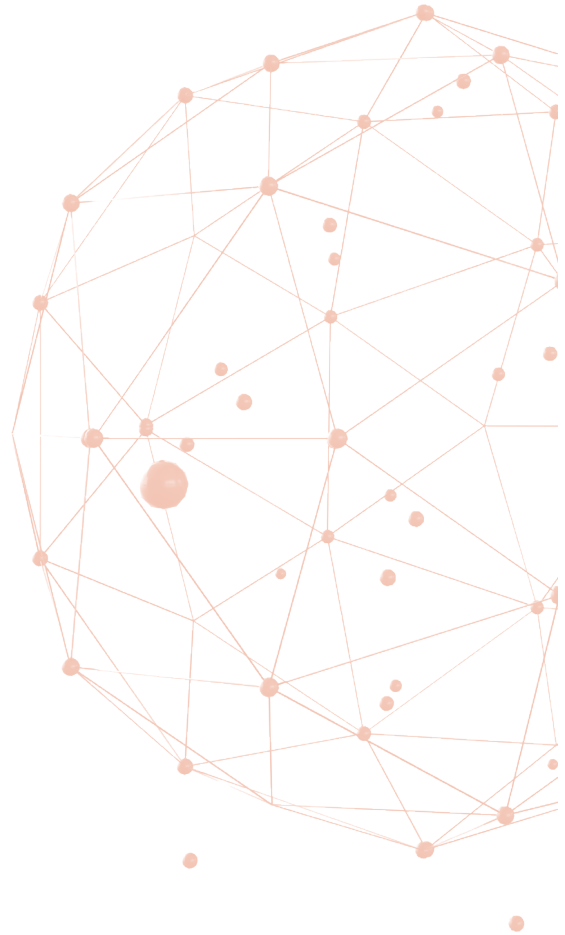
순번 (NO)	부품번호 (PART NO)	품명 (PART NAME)	품명 (PART NAME)	수량		규격 (SPEC)	비고 (REMARK)
				A	B		
1	26013-080302	와셔조립육각볼트	HEX BOLT, W/WASHER	6			
2	HRC7001500A3	컴프레셔 구동 V풀리	V-PULLEY, COMPRESSOR	1			



# G

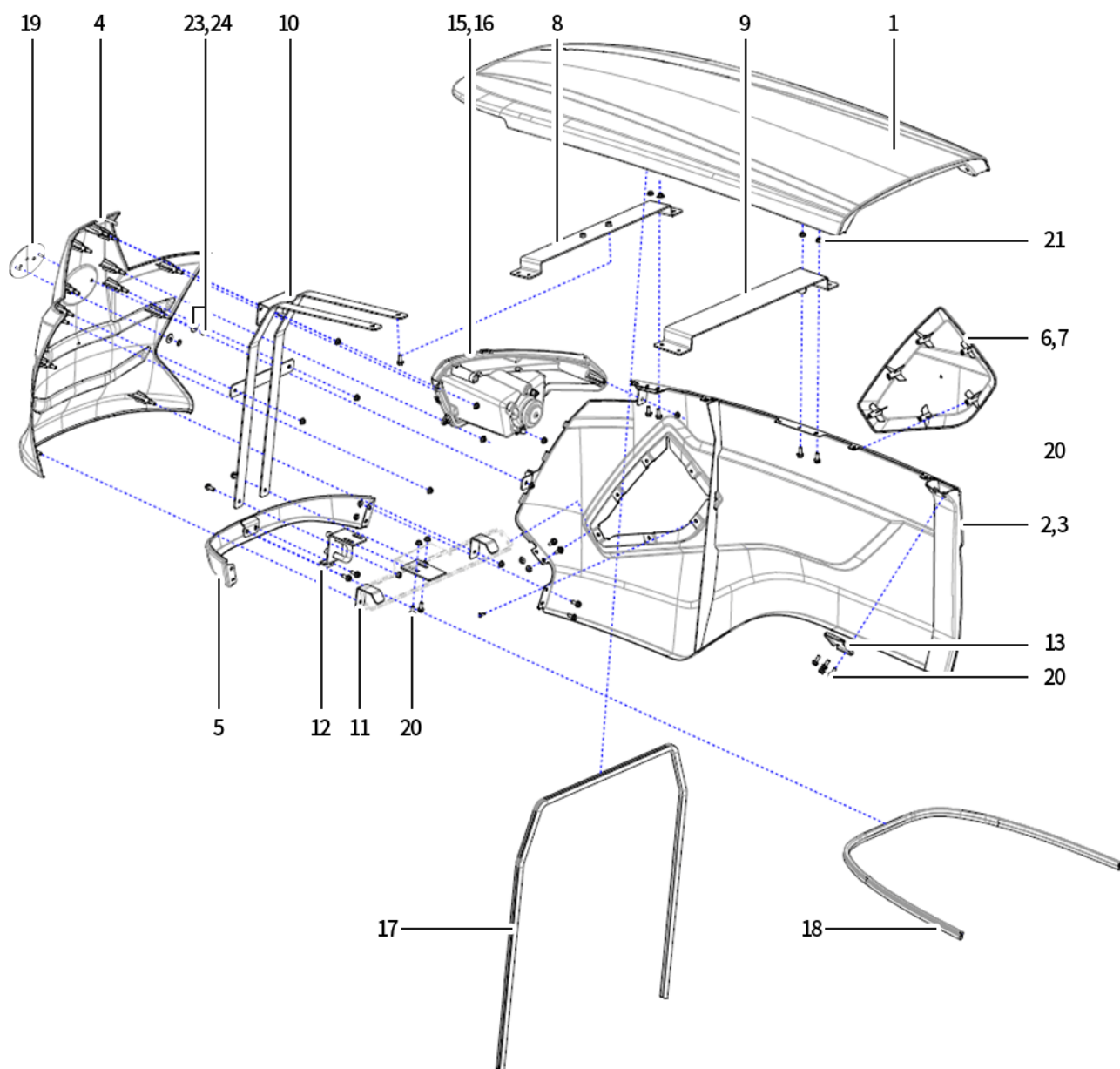
GROUP

외장 & 캐빈  
(SHEET METAL & CABIN)



G01020

# 본넷 (BONNET)



G01020

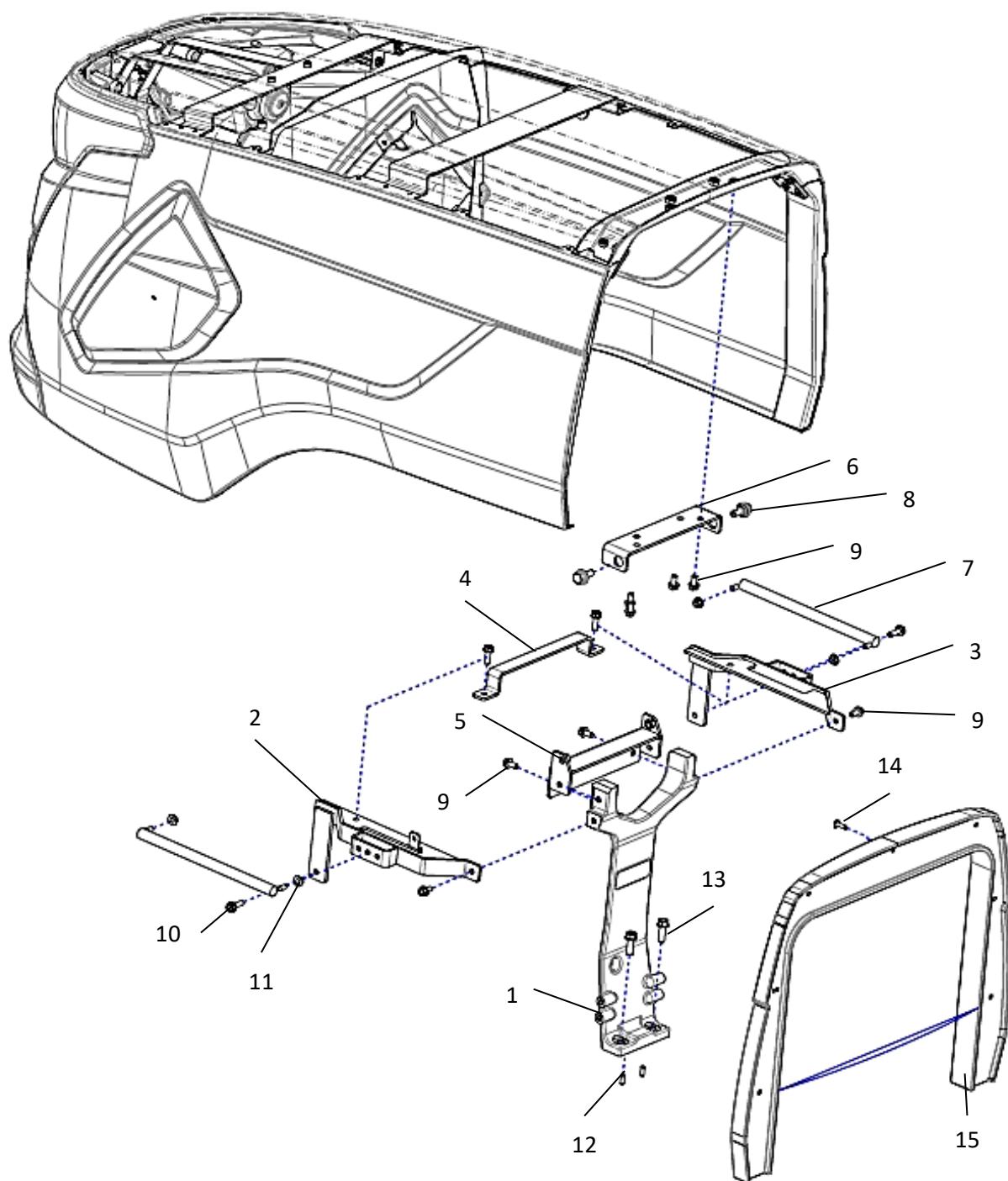
## 본네트 (BONNET)

A: K65

순번 (NO)	부품번호 (PART NO)	품명 (PART NAME)	품명 (PART NAME)	수량			규격 (SPEC)	비고 (REMARK)
				A				
1	TA00058643C	본네트(상)조합	BONNET(H) ASSY	1				
2	TA00058638A	본네트(좌)조합	BONNET(L) ASSY	1				
3	TA00057672A	본네트(우)조합	BONNET® ASSY	1				
4	TA00058636A	프런트마스크조합	FRONT MASK ASSY	1				
5	TA00058651A	본네트(하)조합	BONNET(LOW) ASSY	1				
6	TA00058668A	측면커버(좌)	SIDE COVER(L)	1				
7	TA00058669A	측면커버(우)	SIDE COVER®	1				
8	TA00058652A	지지프레임(전)	SUPPORT(F)	1				
9	TA00058655A	지지프레임(후)	SUPPORT®	1				
10	TA00058657C	전방지지대조합	SUPPORT(F) ASSY	1				
11	TA00058660A	지지대조합(전)	SUPPORT ASSY	1				
12	TA00058665A	락킹브래킷	LOCK BRACKET	1				
13	TA00058671A	고정브래킷	HOLD BRACKET	2				
14	TA00058670A	램프고정브래킷	LAMP BRACKET	2				
15	HA00001589A	전조등조합L	LAMP ASSY (L)	1				
16	HA00001590A	전조등조합R	LAMP ASSY ®	1				
17	TA00058546A	스트립(막이판)	STRIP(BRACKET)	1				
18	TA00058545A	스트립(본네트)	STRIP(BONNET)	1				
19	TA00071791A	TYM엠블럼(40S)	EMBLEM, TYM(40S)	1				
20	26106-060162	육각플랜지볼트	HEX FLANGE BOLT	42				
21	26367-060002	육각플랜지너트	HEX FLANGE NUT	42				
22	22587-420124	냄비머리태핑나사	SCREW	12				
23	TTD6440000A4	쿠션고무	RUBBER	2				
24	TC53150000A4	스피드너트5	SPEED NUT 5	2				

G01060

# 본넷 고정브라켓 (FIXED BRACKET, BONNET)





G01060

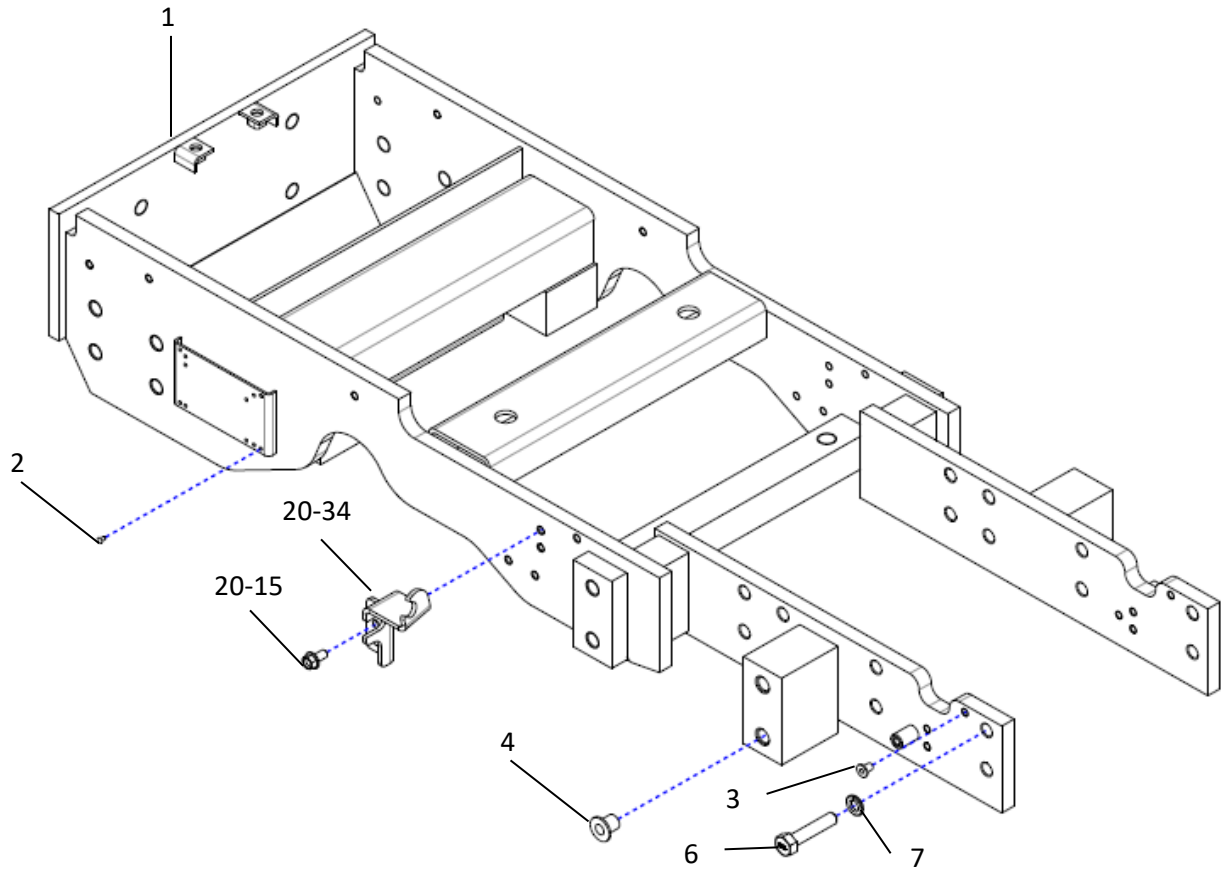
## 본네트 고정브라켓 (FIXED BRACKET, BONNET)

A: K65

순번 (NO)	부품번호 (PART NO)	품명 (PART NAME)	품명 (PART NAME)	수량		규격 (SPEC)	비고 (REMARK)
				A	B		
1	TA00057906A	본네트 지지대	SUPPORT, BONNET	1			
2	TA00058603A	힌지브라켓조합(좌)	HINGE BRACKET, ASS'Y L	1			
3	TA00058605A	힌지브라켓조합(우)	HINGE BRACKET, ASS'Y R	1			
4	TA00048193A	지지브라켓(상)	SUPPORT BRACKET(TOP)	1			
5	TA00057903A	힌지브라켓조합	HINGE BRACKET ASSY	1			
6	TA00058503A	본네트 고정브라켓	BONNET BRACKET	1			
7	TA00033734A	가스스프링(본네트)	GAS SPRING	2			
8	TA00038230A	본네트취부볼트	BONNET BOLT	2			
9	26106-080162	육각플랜지볼트	HEX FLANGE BOLT	10			
10	26106-080252	육각플랜지볼트	HEX FLANGE BOLT	2			
11	26367-080002	육각플랜지너트	HEX FLANGE NUT	4			
12	22351-060016	스프링핀	SPRING PIN	2			
13	26106-100302	육각플랜지볼트	HEX FLANGE BOLT	2			
14	TT02060000A4	+자 등근 남비 소나사	SCREW	9			
15	TA00021104A	스테이커버(본네트)	COVER, STAY (A6500)	1			

G01080

프런트액슬 브래킷 (FRONT AXLE BRACKET)

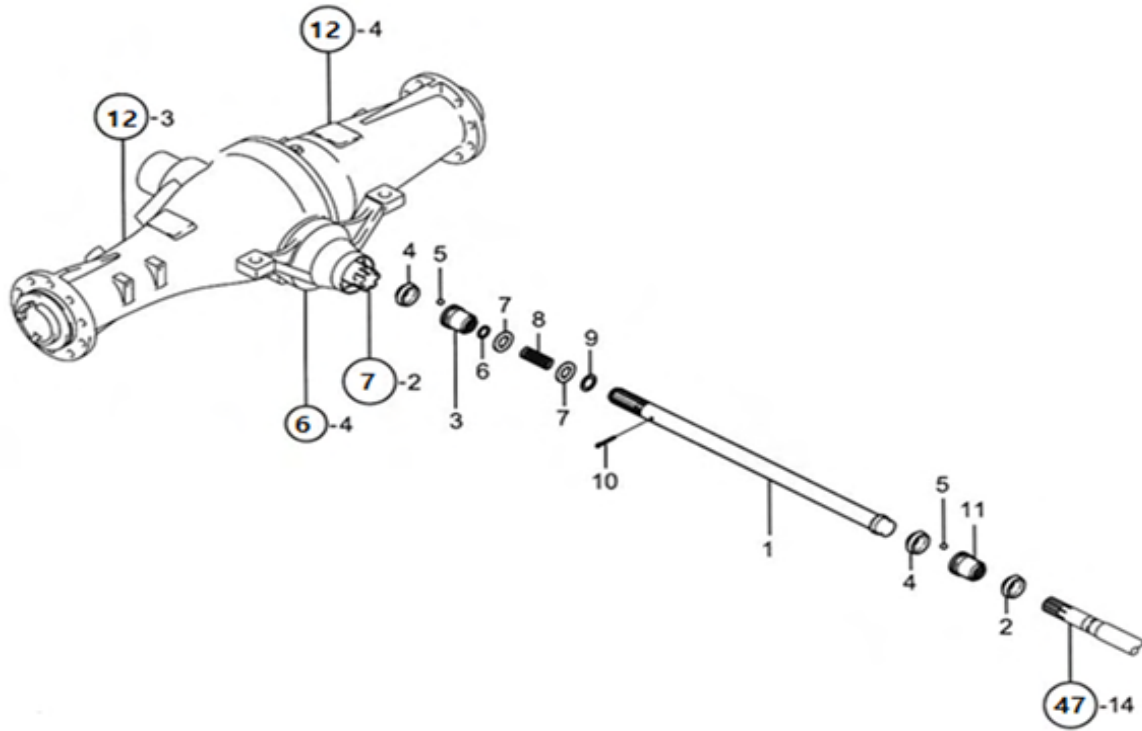


G01080

## 프런트액슬 브래킷 (FRONT AXLE BRACKET)

A: K65

순번 (NO)	부품번호 (PART NO)	품명 (PART NAME)	품명 (PART NAME)	수량		규격 (SPEC)	비고 (REMARK)
				A			
1	TA00055066F	프런트액셀브래킷조합	FRONT AXLE BRACKET ASS'Y	1			
2	22685-320601	동근머리블라인드리벳	RIVET	4			
3	TB26060000A4	플러그7.8	PLUG	13			
4	FB08090000A4	플러그15	PLUG	16			
5	26106-080162	육각플랜지볼트	HEX FLANGE BOLT	4			
6	TA00033371A	볼트(M12x58)	BOLT	16			
7	22217-120000	스프링와셔	SPRING WASHER	16			

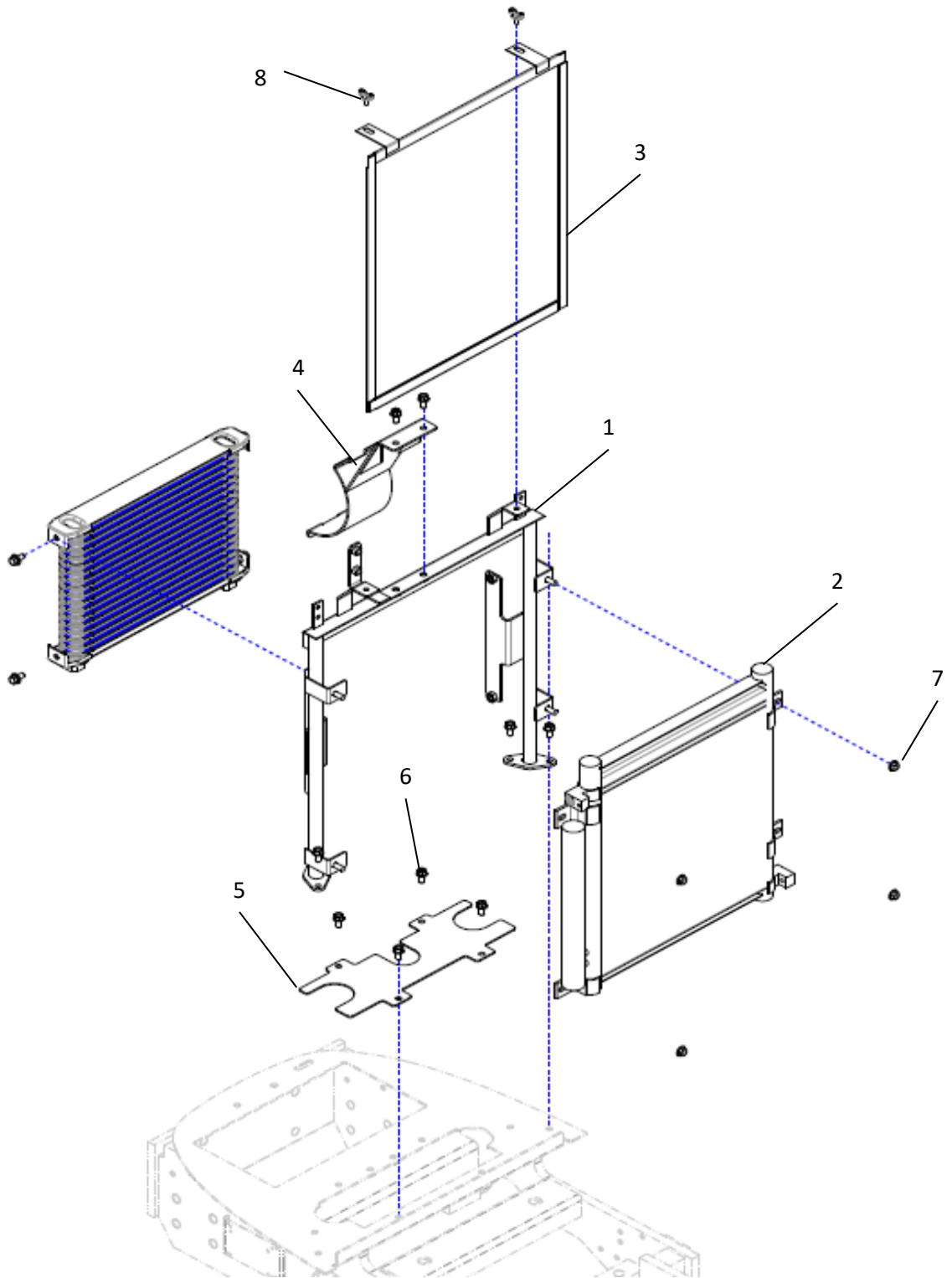


G01100

## 프로펠러 축 (PROPELLER SHAFT)

A: K65

순번 (NO)	부품번호 (PART NO)	품명 (PART NAME)	품명 (PART NAME)	수량		규격 (SPEC)	비고 (REMARK)
				A	B		
1	TA00058626A	프로펠라축(A6500)	PROPELLER SHAFT ASSY	1			
2	TA00068305A	스플라인칼라	SPLINE COLLER	1			
3	TT15020000A4	커플링B.F	COUPLING B.F	1			
4	TT15070000A4	부츠	BOOT	2			
5	24190-110001	강구	STEEL BALL	12			
6	TD21290000A4	시일	SEAL	1			
7	TD21270000A4	와셔	WASHER	2			
8	TT15100000A4	스프링	SPRING	1			
9	24311-000240	운동용O링	O-RING	1			
10	22417-300350	할핀	COTTER PIN	1			
11	TT15080000A4	커플링BR	COUPLING BR	1			

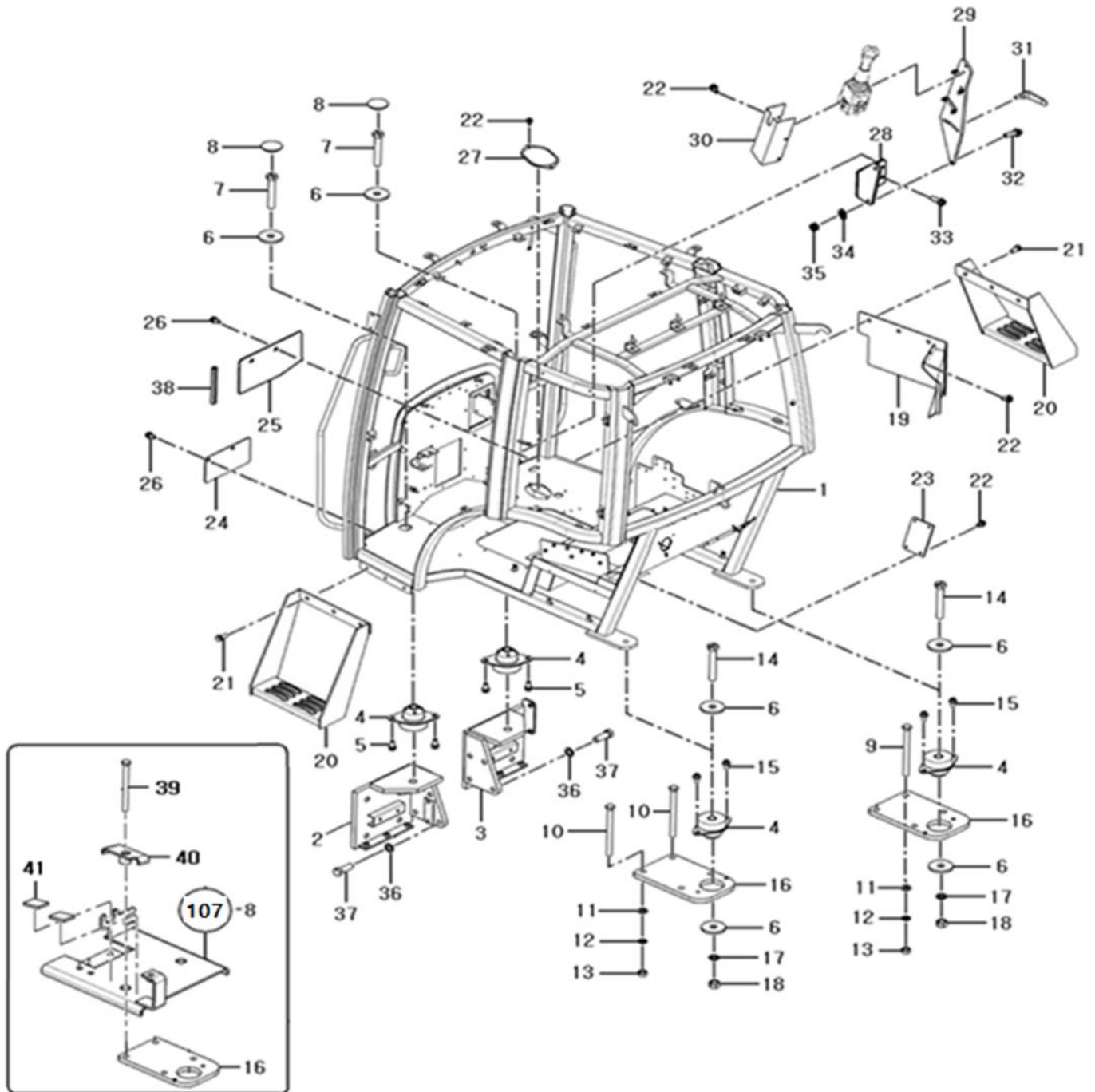


G01111

## 지지 브래킷/앞 (BRACKET/FR)

A: K65

순번 (NO)	부품번호 (PART NO)	품명 (PART NAME)	품명 (PART NAME)	수량		규격 (SPEC)	비고 (REMARK)
				A	B		
1	TA00057836A	지지대(A6500)	SUPPORT FIXTURE	1			
2	TA00035285A	콘덴서조합	CONDENSOR ASSY	1			
3	TA00021060A	방진망조합	SCREEN ASSY	1			
4	TA00058582A	에어클리너브라켓(A6500)	BRACKET, AIR CLEANER	1			
5	TA00057894A	라디에이터지지판커버	RADIATOR SUPPORT COVER	1			
6	26106-080162	육각플랜지볼트	HEX FLANGE BOLT	10			
7	26367-080002	육각플랜지너트	HEX FLANGE NUT	4			
8	26645-060122	나비볼트	WING BOLT	2			



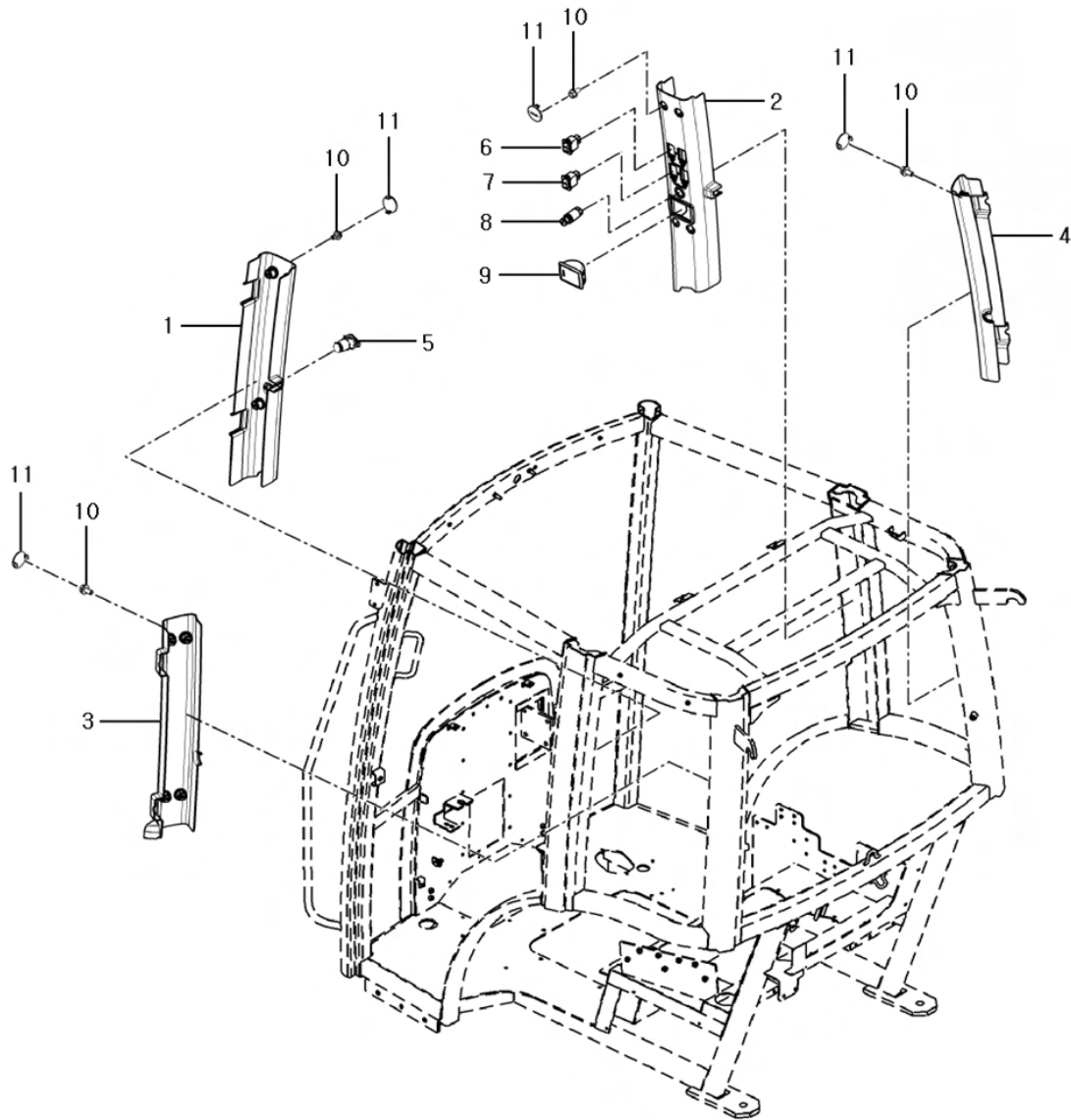


G02010

## 캐빈 프레임 조합 (CABIN FRAME ASS'Y)

A: K65

순번 (NO)	부품번호 (PART NO)	품명 (PART NAME)	품명 (PART NAME)	수량			규격 (SPEC)	비고 (REMARK)
				A				
1	TA00048725A	캐빈프레임조합(5015_T4)	CABIN FRAME ASS'Y(5015_T4)	1				
2	TA00019471A	방진고무 지지대 앞(좌)	BRACKET, FRONT(L)	1				
3	TA00019476A	방진고무 지지대 앞(우)	BRACKET, FRONT(R)	1				
4	TA00017825B	방진고무조합	CUSHION RUBBER	4				
5	26106-120252	육각플랜지볼트	HEX FLANGE BOLT	4				
6	TH51050000A4	와셔	WASHER	6				
7	FTK1320000A4	캐빈취부볼트	BOLT	2				
8	FTE0120000A4	고무플러그 52	PLUG, RUBBER	2				
9	FTK1390000A4	볼트(방진고무 지지대)	BOLT	2				
10	TTF8170000A4	볼트	BOLT	6				
11	22137-160000	평와셔(마봉환)	PLAIN WASHER	8				
12	22217-160000	스프링와셔	SPRING WASHER	8				
13	26716-160002	육각너트	HEX NUT	8				
14	TA00002746A	CABIN 취부볼트(후)	BOLT	2				
15	26106-120222	육각플랜지볼트	HEX FLANGE BOLT	4				
16	TA00019478B	캐빈 취부 브래킷(후)	BRACKET, REAR	2				
17	22217-200000	스프링와셔	SPRING WASHER	2				
18	26716-200002	육각너트	HEX NUT	2				
19	TA00023605B	연료탱크 R 커버	COVER R, FUEL TANK	1				
20	TA00031846A	보조발판 조합	SUB STEP ASS'Y	2				
21	26013-120302	와셔조립육각볼트( +SW)	HEX BOLT, W/WASHER	6				
22	26106-060122	육각플랜지볼트	HEX FLANGE BOLT	12				
23	TA00022037A	브래킷C	BRACKET C	1				
24	TA00061593A	보호 커버(좌)	COVER(L)	1				
25	TA00061567B	보호 커버(우)	COVER(R)	1				
26	26106-080162	육각플랜지볼트	HEX FLANGE BOLT	4				
27	TCF4140000A4	커버(발판)	COVER(FOOT REST)	1				
28	TA00022987B	조이스틱브래킷(하)조합	BRACKET(LOW), JOYSTICK	1				
29	TA00022961A	조이스틱브래킷(상)조합	BRACKET(HIGH), JOYSTICK	1				
30	TA00023084A	조이스틱 커버	COVER, JOYSTICK	1				
31	FBK1630000A4	클램프 레버 볼트	CLAMP LEVER BOLT	1				
32	26014-100352	와셔조립육각볼트( +SW)	HEX BOLT, W/WASHER	1				
33	26106-100252	육각플랜지볼트	HEX FLANGE BOLT	3				
34	22137-100000	평와셔(마봉환)	PLAIN WASHER	1				
35	26347-100002	U-너트	U-NUT	1				
36	22217-140000	스프링와셔	SPRING WASHER	8				
37	26116-140402	육각볼트	HEX BOLT	8				
38	TA00001949A	가이드	GUIDE	1				
39	TH36070000B4	볼트	BOLT	1				
40	TA00032205A	클램프 조합	CLAMP ASS'Y	1				
41	FTD6980000A4	흡기호스패드	SUC. HOSE PAD	2				

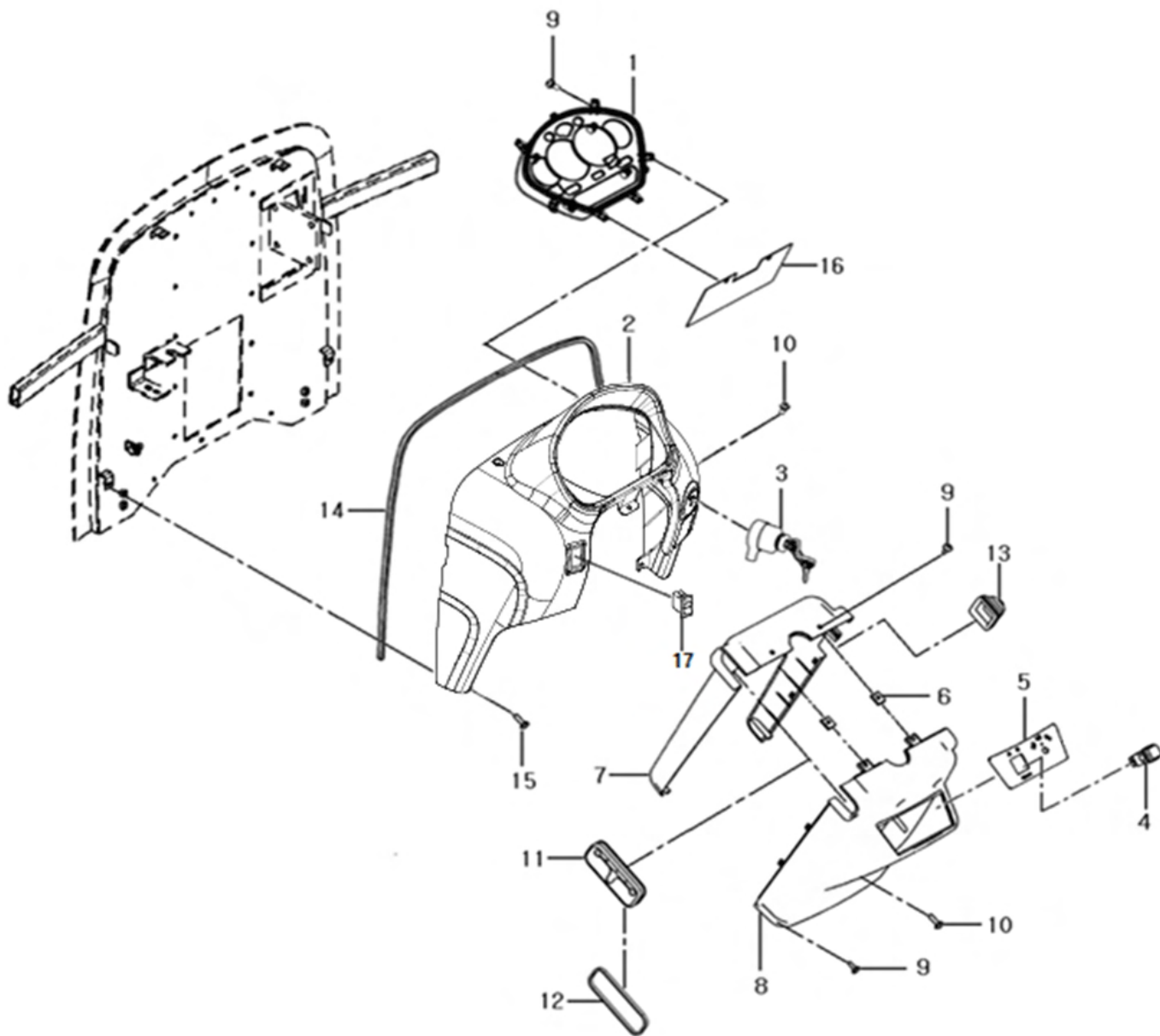


G02011

## 문기둥커버조합 (PILLAR COVER ASS'Y)

A: K65

순번 (NO)	부품번호 (PART NO)	품명 (PART NAME)	품명 (PART NAME)	수량		규격 (SPEC)	비고 (REMARK)
				A			
1	TA00019859A	B 필라 커버(좌)	PILLAR COVER(L), B	1			
2	TA00019858A	B 필라 커버(우)	PILLAR COVER(R), B	1			
3	TA00019861A	C 필라 커버(좌)	PILLAR COVER(L), C	1			
4	TA00019860A	C 필라 커버(우)	PILLAR COVER(R), C	1			
5	HA00000152A	파워 코드	POWER CODE	1			
6	THA4309000A9	와이퍼 스위치	WIPER SWITCH	2			
7	THA4324000A9	ON/OFF 스위치	ON/OFF SWITCH	2			
8	FTK3500000A9	시거라이터	JACKCIGA	1			
9	TA00024069A	재떨이(회색)	TRAY	1			
10	26106-060122	육각플랜지볼트	HEX FLANGE BOLT	16			
11	TA00023428A	캡(필라커버)	CAP	16			

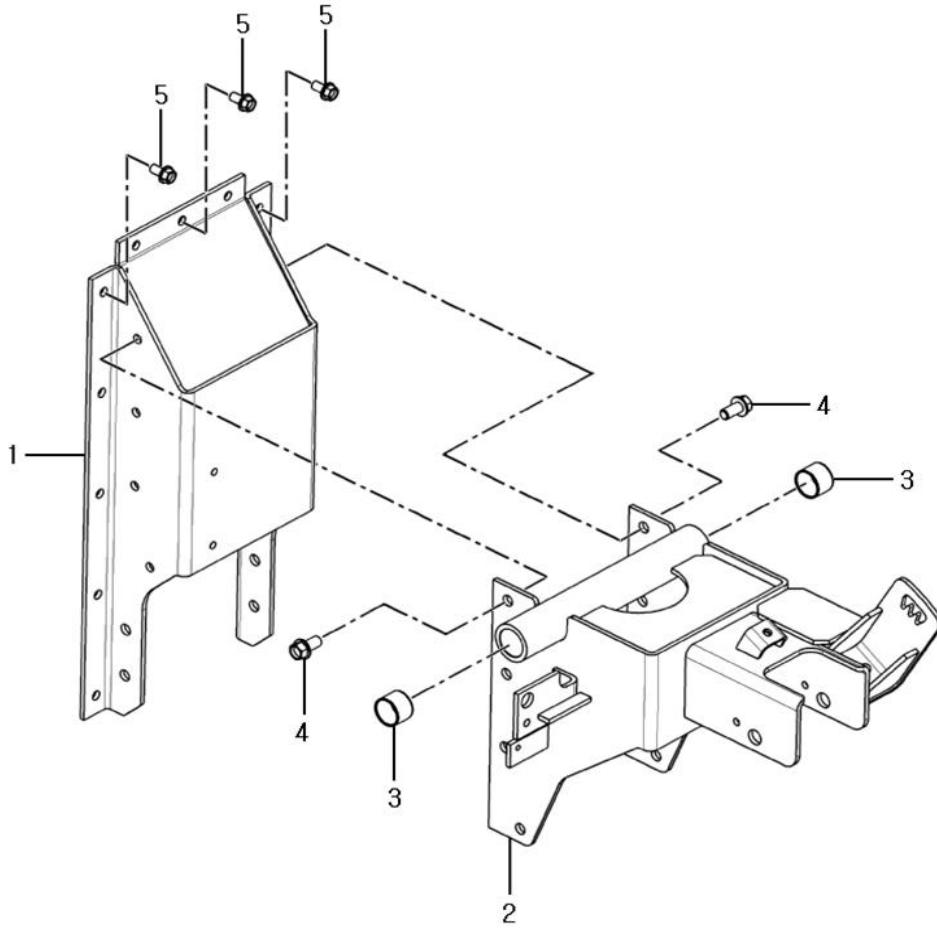


G02020

## 대시보드 (DASH BOARD)

A: K65

순번 (NO)	부품번호 (PART NO)	품명 (PART NAME)	품명 (PART NAME)	수량		규격 (SPEC)	비고 (REMARK)
				A			
1	HA00001723A	계기판	METER PANEL	1			
2	TA00019958B	대쉬보드	DASH BOARD	1			
3	HA00000097B	시동 스위치조합	SWITCH ASS'Y, START	1			
4	FBK3510000A3	비상등스위치	EMERGENGE LAMP SWITCH	1			
5	TA00019995B	스위치 판넬	COVER, SWITCH	1			
6	TTD7110000A4	스피드 너트 5008	SPEED NUT	2			
7	TA00019960A	컬럼커버(전)	COVER(FRONT), COLUMN	1			
8	TA00019959A	컬럼커버(후)	COVER(REAR), COLUMN	1			
9	TA00024058A	+자홈머리태핑나사	SCREW	10			
10	TT02060000A4	+자 둥근 남비 소나사	SCREW	7			
11	TA00023083A	셔틀 레버 부츠	BOOT, SHUTTLE LEVER	1			
12	TA00024001A	셔틀부츠 각밴드	BAND	1			
13	TA00019961A	틸드 자바라	BOOT, TILT	1			
14	TA00023716A	대쉬보드 스트립	STRIP	1			
15	TCE9010000B4	쇄기볼트	BOLT	2			
16	TA00022045A	계기판실	SEAL	1			
17	HA00000471A	스위치마개	SWITCH CORK	1			



G02022

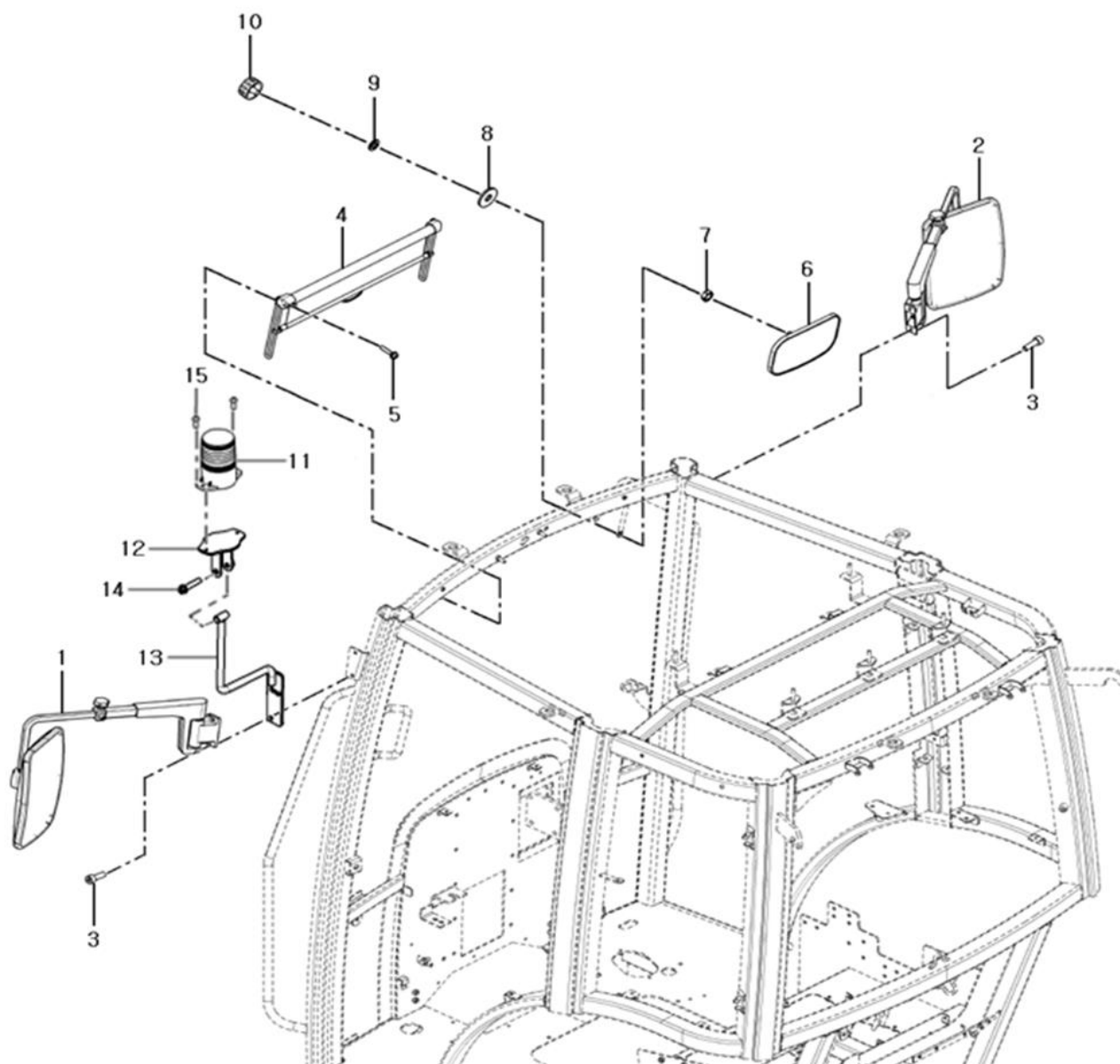
## 컬럼스테이 (STAY, COLUMN)

A: K65

순번 (NO)	부품번호 (PART NO)	품명 (PART NAME)	품명 (PART NAME)	수량		규격 (SPEC)	비고 (REMARK)
				A	B		
1	TA00019943A	계기판 스테이	STAY , INSTRUMENT CLUSTER	1			
2	TA00019946B	컬럼 스테이 조합	STAY ASS'Y, COLUMN	1			
3	TC73010200A4	부시25X28X20	BUSH	2			
4	26106-100202	육각플랜지볼트	HEX PLANGE BOLT	8			
5	26106-080162	육각플랜지볼트	HEX PLANGE BOLT	13			

G02030

사이드미러조합 (SIDE MIRROR ASS'Y)





G02030

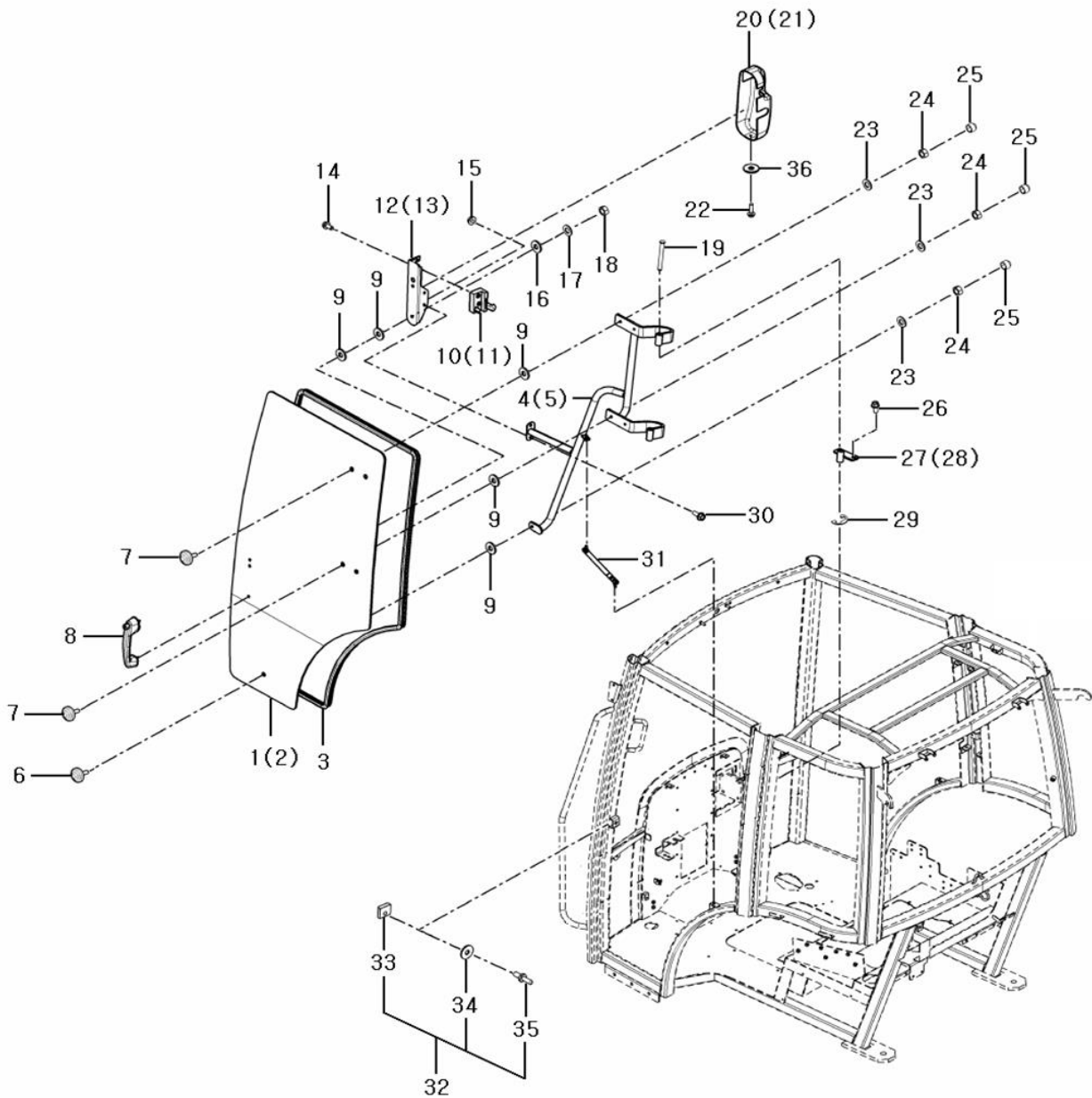
## 사이드미러조합 (SIDE MIRROR ASS'Y)

A: K65

순번 (NO)	부품번호 (PART NO)	품명 (PART NAME)	품명 (PART NAME)	수량		규격 (SPEC)	비고 (REMARK)
				A			
1	TA00034249A	사이드미러조합(좌)	SIDE MIRROR ASS'Y(L)	1			
2	TA00034250A	사이드미러조합(우)	SIDE MIRROR ASS'Y(R)	1			
3	26450-080302	육각구멍붙이볼트	HEX SOCKET HEAD CAP SCREWS	4			
4	TA00017802A	선바이저	SUN VISOR	1			
5	26023-040202	와셔조립남비작은나사	SCREW	2			
6	TA00018228A	룸미러	ROOM MIRROR	1			
7	26752-080001	육각고정너트	HEX NUT	1			
8	22157-080000	평와셔(대형)	PLAIN WASHER	1			
9	22217-080000	스프링와셔	SPRING WASHER	1			
10	TCF5170100A9	핸들	HANDLE	1			
11	HA00000594D	경광등	FLASHING LIGHTS	1			
12	TA00029138A	경광등지지대(상)	BRACKET,FLASHING LIGHTS	1			
13	TA00035269A	경광등지지대(하)	BRACKET,FLASHING LIGHTS	1			
14	26106-100502	육각플렌지볼트	HEX FLANGE BOLT	1			
15	26557-060162	+자 홈남비 작은나사	SCREW	2			

G02050

# 출입문조합 (FENDER ASS'Y)



G02050

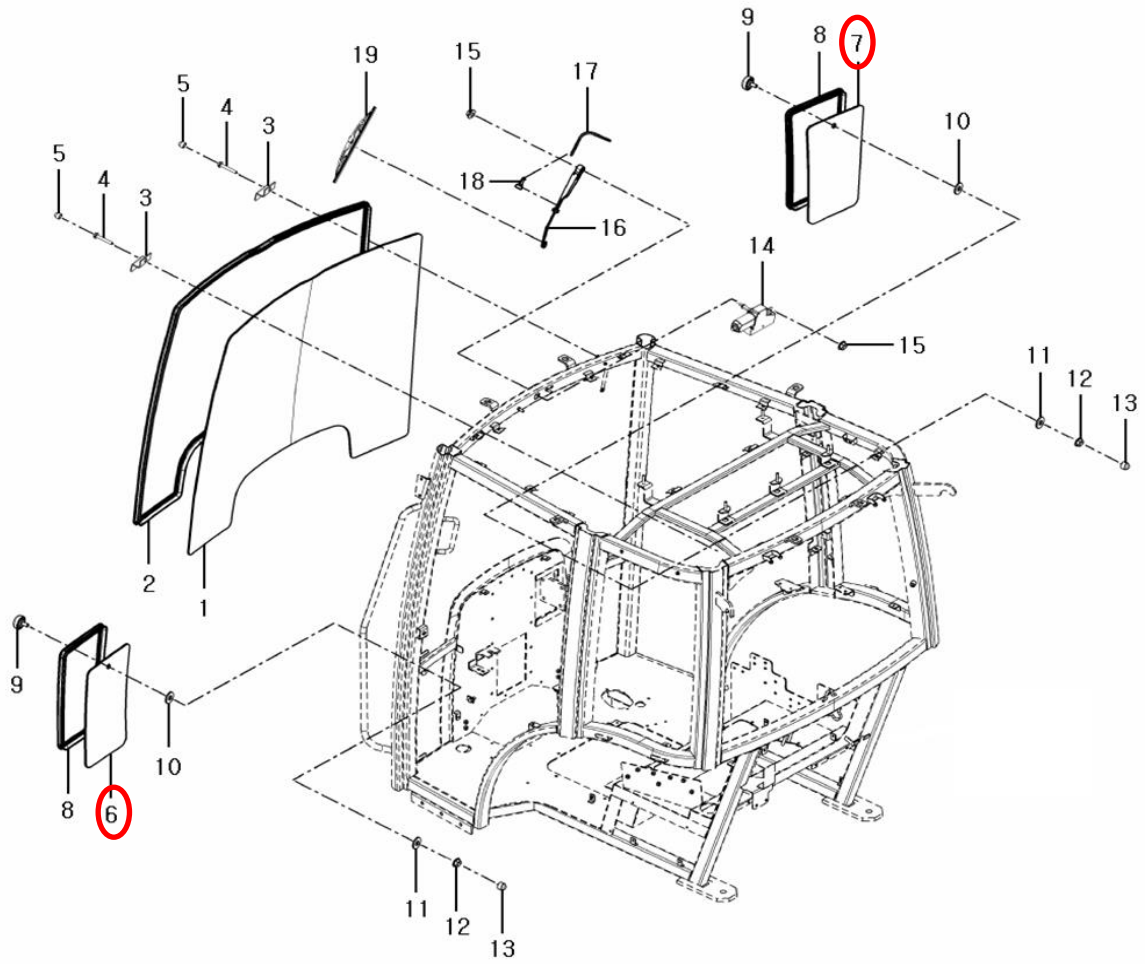
## 출입문조합 (FENDER ASS'Y)

A: K65

순번 (NO)	부품번호 (PART NO)	품명 (PART NAME)	품명 (PART NAME)	수량			규격 (SPEC)	비고 (REMARK)
				A				
1	TA00020708A	출입문유리(좌)	WINDOW(L), DOOR	1				
2	TA00020709A	출입문유리(우)	WINDOW(R), DOOR	1				
3	TA00020701A	패킹(출입문유리)	PACKING	2				
4	TA00020715A	출입문 프레임 조합(좌)	FRAME ASSY(L), DOOR	1				
5	TA00020716A	출입문 프레임 조합(우)	FRAME ASSY(R), DOOR	1				
6	TA00020714A	쿠션볼트	CUSHION BOLT	2				
7	THA4903000A9	쿠션볼트	CUSHION BOLT	8				
8	TA00020738A	출입문 손잡이	DOOR HANDLE	2				
9	THA4904000A9	패킹1	PACKING 1	24				
10	TA00022885B	도어레치(좌)	RATCH(L), DOOR	1				
11	TA00022886B	도어레치(우)	RATCH(R), DOOR	1				
12	TA00020731A	래치브라켓 조합(좌)	BRACKET(L), RATCH	1				
13	TA00020732A	래치브라켓 조합(우)	BRACKET(R), RATCH	1				
14	26106-080162	육각플랜지볼트	HEX FLANGE BOLT	4				
15	26367-060002	육각플랜지너트	HEX FLANGE NUT	4				
16	22157-060000	평와셔(대형)	PLAIN WASHER	2				
17	22217-060000	스프링와셔	SPRING WASHER	2				
18	26717-060002	육각너트	HEX NUT	2				
19	TA00020728A	출입문 고정핀	FIXING PIN, DOOR	4				
20	TA00017808B	손잡이커버(좌)	COVER(L), RATCH	1				
21	TA00017806B	손잡이커버(우)	COVER(R), RATCH	1				
22	TA00023895A	+자동근머리(M4X16)흑색	SCREW	6				
23	22127-080000	평와셔(보통)	PLAIN WASHER	10				
24	26717-080002	육각너트	HEX NUT	10				
25	THA4912000A9	너트캡	CAP, NUT	10				
26	26106-100202	육각플랜지볼트	HEX FLANGE BOLT	8				
27	TA00020142A	힌지 조합(좌)	HINGE(L)	2				
28	TA00020145A	힌지 조합(우)	HINGE(R)	2				
29	22272-000100	E형스냅링	SNAP RING	4				
30	26106-060162	육각플랜지볼트	HEX FLANGE BOLT	4				
31	TA00026423A	가스스프링	GAS SPRING	2				
32	TA00020154A	고리 조합	RING ASS'Y	2				
33	TA00020155A	4각너트	SQUARE NUT	2				
34	TA00020156A	와셔	WASHER	2				
35	TA00020157A	볼트	BOLT	2				
36	TA00023903A	평와셔(D10Xd4.3X0.5T)	PLAIN WASHER	6				
37	TA00031390A	키(캐빈출입문)	KEY, CABIN	1				

G02071

전방유리 조합 (FRONT WINDOW ASS'Y)

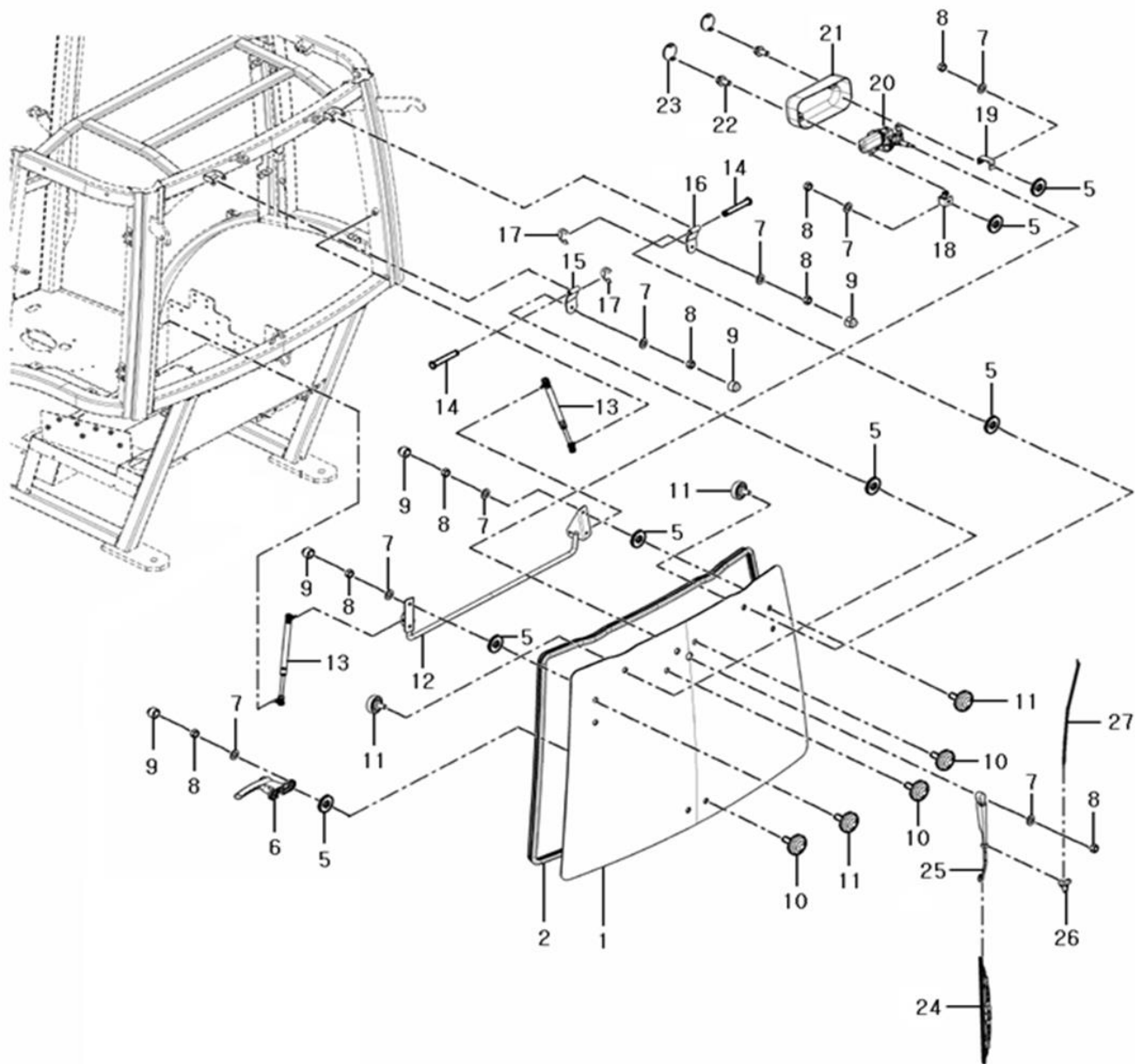


G02071

## 전방유리 조합 (FRONT WINDOW ASS'Y)

A: K65

순번 (NO)	부품번호 (PART NO)	품명 (PART NAME)	품명 (PART NAME)	수량		규격 (SPEC)	비고 (REMARK)
				A			
1	TA00020705A	전면상부유리	FRONT WINDOW, HIGH	1			
2	TA00020699A	패킹(전면상부유리)	PACKING	1			
3	TA00020733A	유리지지 브래킷	BRACKET	2			
4	26106-060402	육각플랜지볼트	HEX FLANGE BOLT	2			
5	TNA4303000A9	너트캡M6	CAP, NUT	2			
6	TA00020706B	전면하부유리(좌)	FRONT WINDOW(L), LOW	1			
7	TA00020707B	전면하부유리(우)	FRONT WINDOW(R), LOW	1			
8	TA00020700A	패킹(전면하부유리)	PACKING	2			
9	TA00020714A	쿠션볼트	CUSHION BOLT	2			
10	THA4904000A9	패킹1	PACKING 1	2			
11	22127-080000	평와셔(보통)	PLAIN WASHER	2			
12	26717-080002	육각너트	NUT	2			
13	THA4912000A9	너트캡	CAP, NUT	2			
14	TA00020691A	와이퍼 모터	MOTOR, WIPER	1			
15	26367-080002	육각플랜지너트	HEX FLANGE NUT	3			
16	FTK2710000A	와이퍼 암	ARM, WIPER	1			
17	FTK2740000A	와셔호스	HOSE, WASHER	1			
18	FTK2730000A	와이퍼 노즐	NOZZLE, WIPER	1			
19	THA5810000A9	와이퍼블레이드	BLADE, WIPER	1			

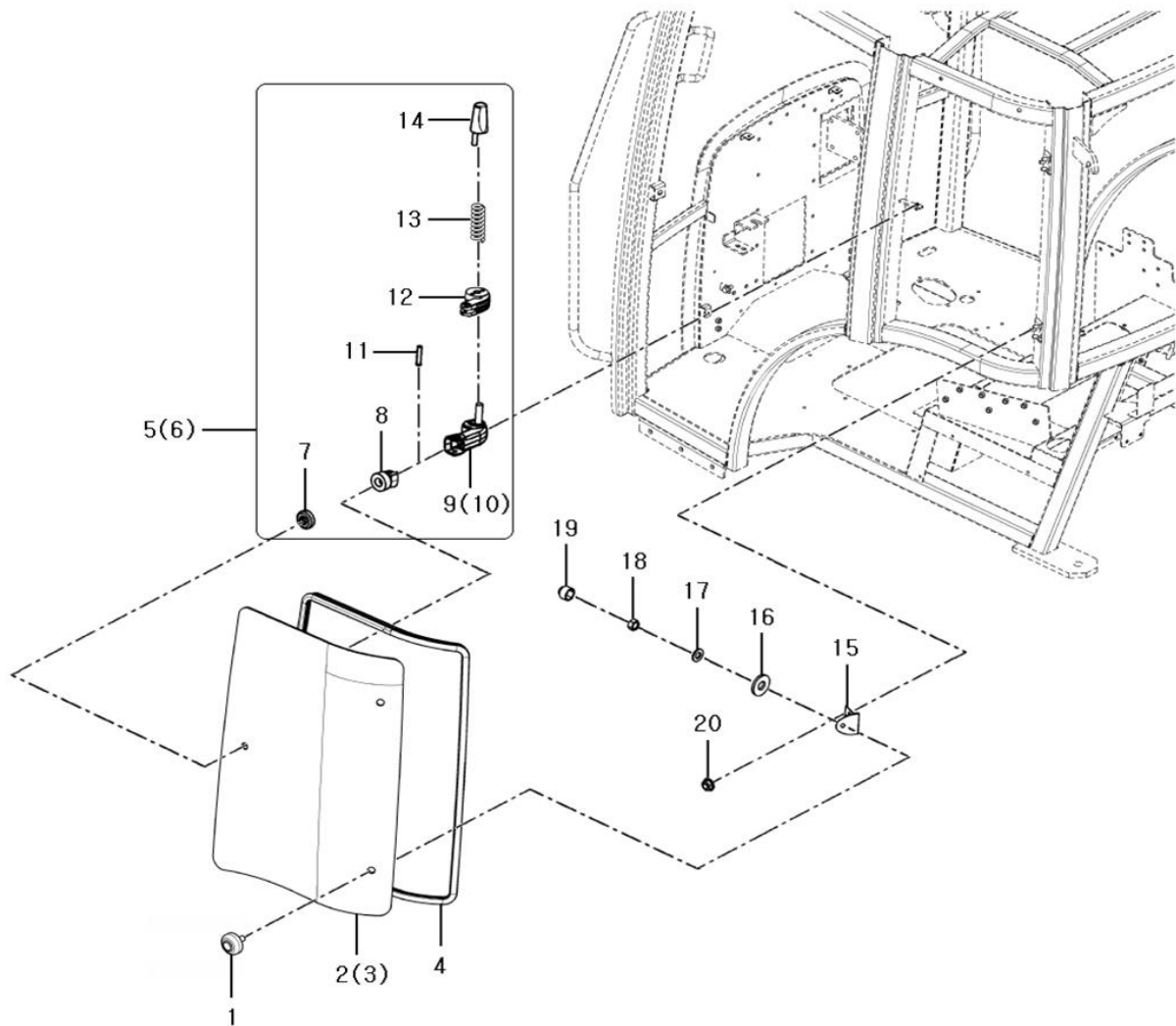


G02072

## 후방유리조합 (REAR WINDOWS ASS'Y)

A: K65

순번 (NO)	부품번호 (PART NO)	품명 (PART NAME)	품명 (PART NAME)	수량			규격 (SPEC)	비고 (REMARK)
				A				
1	TA00020712A	후면상부유리	REAR WINDOW, HIGH	1				
2	TA00020703A	패킹(후면상부유리)	PACKING	1				
5	THA4904000A9	패킹 1	PACKING 1	12				
6	THA4305000A9	뒤문 유리 관련 조합	REAR DOOR ASS'Y	1				
7	22127-080000	평와셔(보통)	PLAIN WASHER	13				
8	26717-080002	육각너트	NUT	13				
9	THA4912000A9	너트캡	CAP, NUT	10				
10	THA4903000A9	쿠션볼트	CUSHION BOLT	4				
11	TA00020714A	쿠션볼트	CUSHION BOLT	6				
12	TA00019081A	뒷문유리손잡이	HANDLE	1				
13	TA00029106A	가스스프링	GAS SPRING	2				
14	THA4917000A9	두부핀B	HEAD PIN	2				
15	FTK2600000A4	후면장석A(좌)	BRACKET A(L)	1				
16	FTK2610000A4	후면장석A(우)	BRACKET A(R)	1				
17	22272-000050	E형 스냅링	SNAP RING	2				
18	FTK2790000A4	모터브래킷B	BRACKET B, MOTOR	1				
19	FTK2780000A4	모터브래킷A	BRACKET A, MOTOR	1				
20	FTK2690000A9	와이퍼모터	MOTOR, WIPER	1				
21	TA00017807A	와이퍼모터커버	COVER, MOTOR	1				
22	26106-080162	육각플랜지볼트	HEX FLANGE BOLT	2				
23	TA00016094A	캡	CAP	2				
24	FTK2720000A3	와이퍼 브레이드 12"	BLADE, WIPER	1				
25	FTK2710000A9	와이퍼 암	ARM, WIPER	1				
26	FTK2730000A9	와이퍼 노즐	NOZZLE, WIPER	1				
27	FTK2740000A9	와셔호스	HOSE, WASHER	1				





G02073

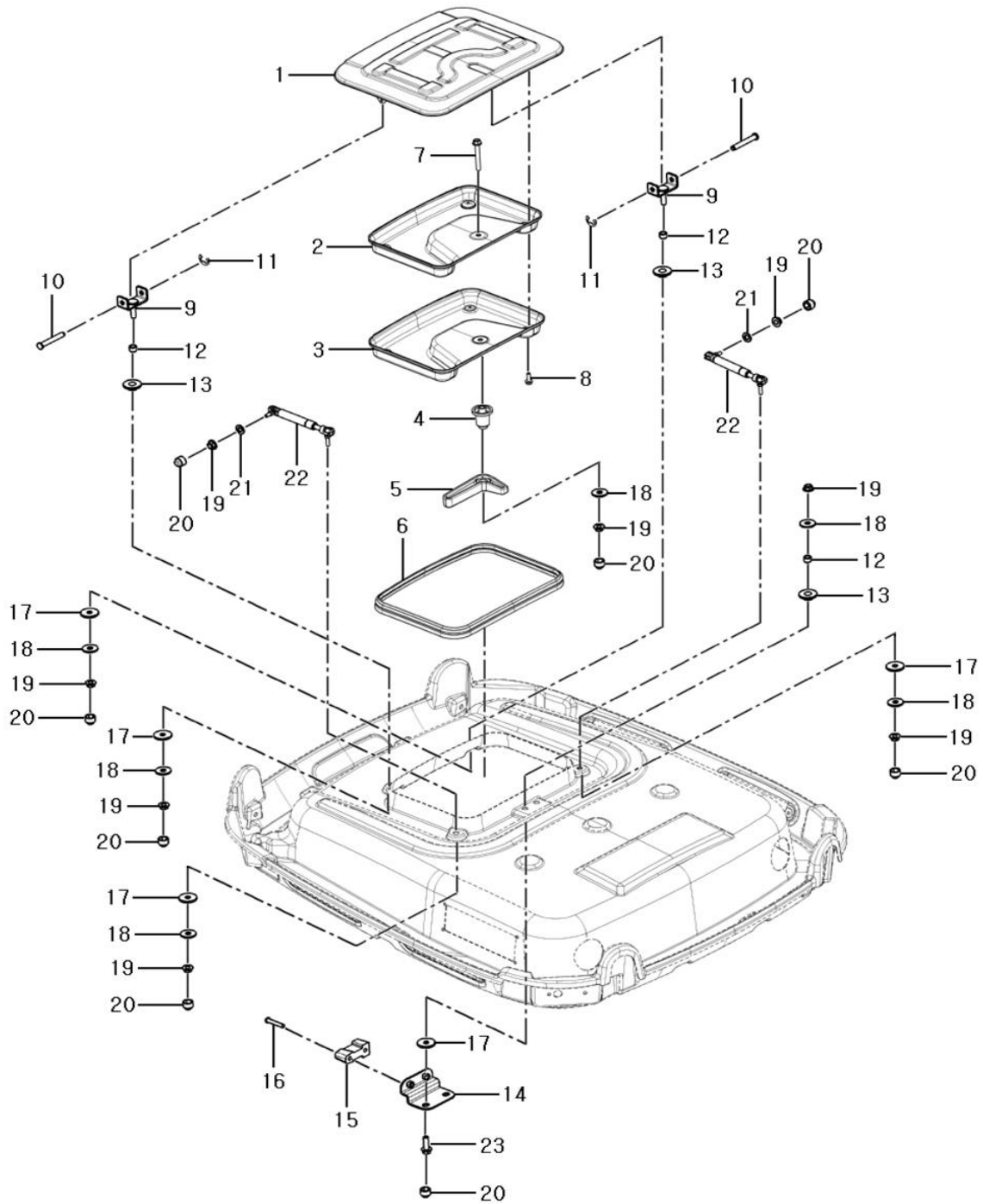
## 측면유리 (SIDE WINDOWS)

A: K65

순번 (NO)	부품번호 (PART NO)	품명 (PART NAME)	품명 (PART NAME)	수량		규격 (SPEC)	비고 (REMARK)
				A			
1	TA00020714A	쿠션볼트	CUSHION BOLT	4			
2	TA00020710A	측면유리(좌)	WINDOW(L), SIDE	1			
3	TA00020711A	측면유리(우)	WINDOW(R), SIDE	1			
4	TA00020702A	패킹(측면유리)	PACKING(WINDOW, SIDE)	2			
5	TA00017800C	곡유리손잡이조합(좌)	LEVER, LEFT GLASS	1			
6	TA00017801C	곡유리손잡이조합(우)	LEVER, RIGHT GLASS	1			
7	TA00021593A	몸체D	BODY D	2			
8	TA00021592A	몸체C	BODY C	2			
9	TA00021596A	몸체A_LH	BODY A(LH)	1			
10	TA00021589A	몸체A_RH	BODY A(RH)	1			
11	TA00021594A	핀	PIN	2			
12	TA00021590A	몸체B	BODY B	2			
13	TA00021595A	스프링	SPRING	2			
14	TA00021591A	핸들	HANDLE	2			
15	TA00021598A	판스프링	PLATE SPRING	4			
16	THA4904000A9	패킹1	PACKING 1	4			
17	22127-080000	평와셔(보통)	PLAIN WASHER	4			
18	26717-080002	육각너트	NUT	4			
19	THA4912000A9	너트캡	CAP, NUT	4			
20	26367-060002	육각플랜지너트	HEX FLANGE NUT	12			

G02120

# 선루프조합 (SUN-ROOF ASS'Y)

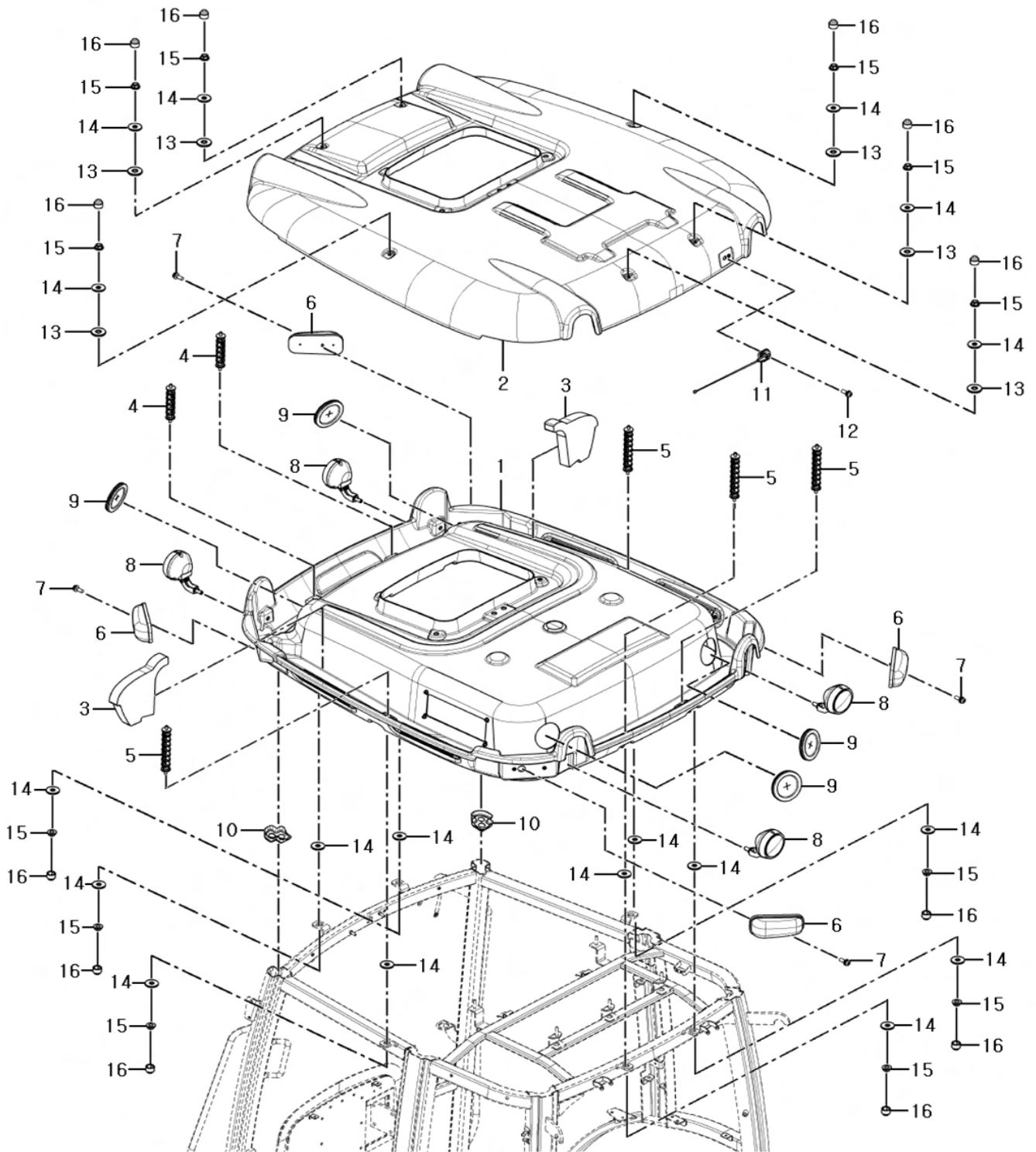


G02120

## 선루프조합 (SUN-ROOF ASS'Y)

A: K65

순번 (NO)	부품번호 (PART NO)	품명 (PART NAME)	품명 (PART NAME)	수량		규격 (SPEC)	비고 (REMARK)
				A			
1	TA00020662A	선루프(상) 조합	SUN-ROOF(UP) ASS'Y	1			
2	TA00015745A	선루프(하)	SUN-ROOF(DOWN)	1			
3	TA00015746A	선루프(레자)	SUN-ROOF(LEATHER)	1			
4	TA00019062A	보스	BOSS	1			
5	TA00020655A	손잡이	HANDLE	1			
6	TA00020681A	스트립	STRIP	1			
7	26106-080602	육각플랜지볼트	HEX FLANGE BOLT	1			
8	26106-060182	육각플랜지볼트	HEX FLANGE BOLT	4			
9	TA00016213A	브라켓조합	BRACKET ASS'Y	2			
10	TA00020658A	핀	PIN	2			
11	22272-000080	E형스냅링	SNAP RING	2			
12	TA00020676A	간격통	SPACER	4			
13	TA00020675A	고무 A	RUBBER A	4			
14	TA00020678A	브래킷 조합	BRACKET ASS'Y	1			
15	TA00019063A	스토퍼	STOPPER	1			
16	26557-060352	+자홈남비작은나사	SCREW	2			
17	TA00020677A	고무 B	RUBBER B	6			
18	22157-080000	평와셔(대형)	PLAIN WASHER	7			
19	26367-080002	육각플랜지너트	HEX FLANGE NUT	9			
20	THA4912000A9	너트캡	CAP, NUT	9			
21	22127-080000	평와셔(보통)	PLAIN WASHER	2			
22	TA00025386A	가스 스프링	GAS SPRING	2			
23	26106-080252	육각플랜지볼트	HEX FLANGE BOLT	2			

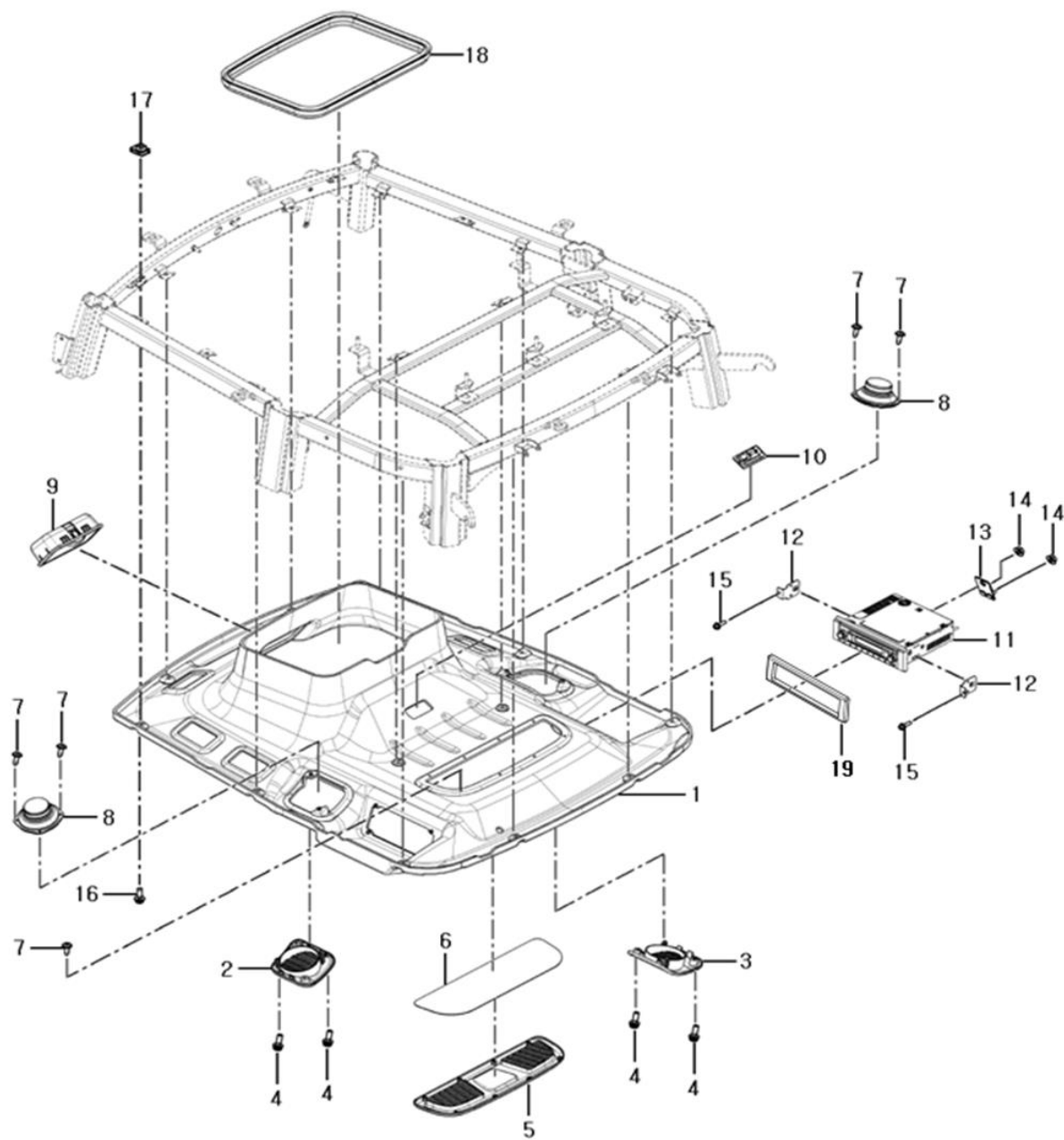


G02131

루프[외부] (ROOF/OUTER)

A: K65

순번 (NO)	부품번호 (PART NO)	품명 (PART NAME)	품명 (PART NAME)	수량		규격 (SPEC)	비고 (REMARK)
				A			
1	TA00020667A	지붕(하) 조합	ROOF ASS'Y(LOW)	1			
2	TA00022050A	지붕(상) 조합	ROOF ASS'Y(HIGH)	1			
3	TA00020680A	스펀지	SPONGE	2			
4	TA00020671B	간격통 A 조합	SPACER ASS'Y(A)	2			
5	TA00020673B	간격통 B 조합	SPACER ASS'Y(B)	4			
6	HA00000394A	방향지시등	BLINKER	4			
7	26023-060182	와셔조립남비작은나사	SCREW	8			
8	HA00000399A	작업등	WORK LIGHT	4			
9	TA00020669A	커버	COVER	4			
10	TA00020959A	패킹	PACKING	2			
11	THA1018000A9	안테나	ANTENNA	1			
12	26557-060202	+자홈남비작은나사	SCREW	1			
13	THA4905000A9	그로매트	GROWMAT	6			
14	22157-080000	평와셔(대형)	PLAIN WASHER	18			
15	26367-080002	육각플랜지너트	HEX FLANGE NUT	12			
16	THA4912000A9	너트캡	CAP, NUT	12			



G02132

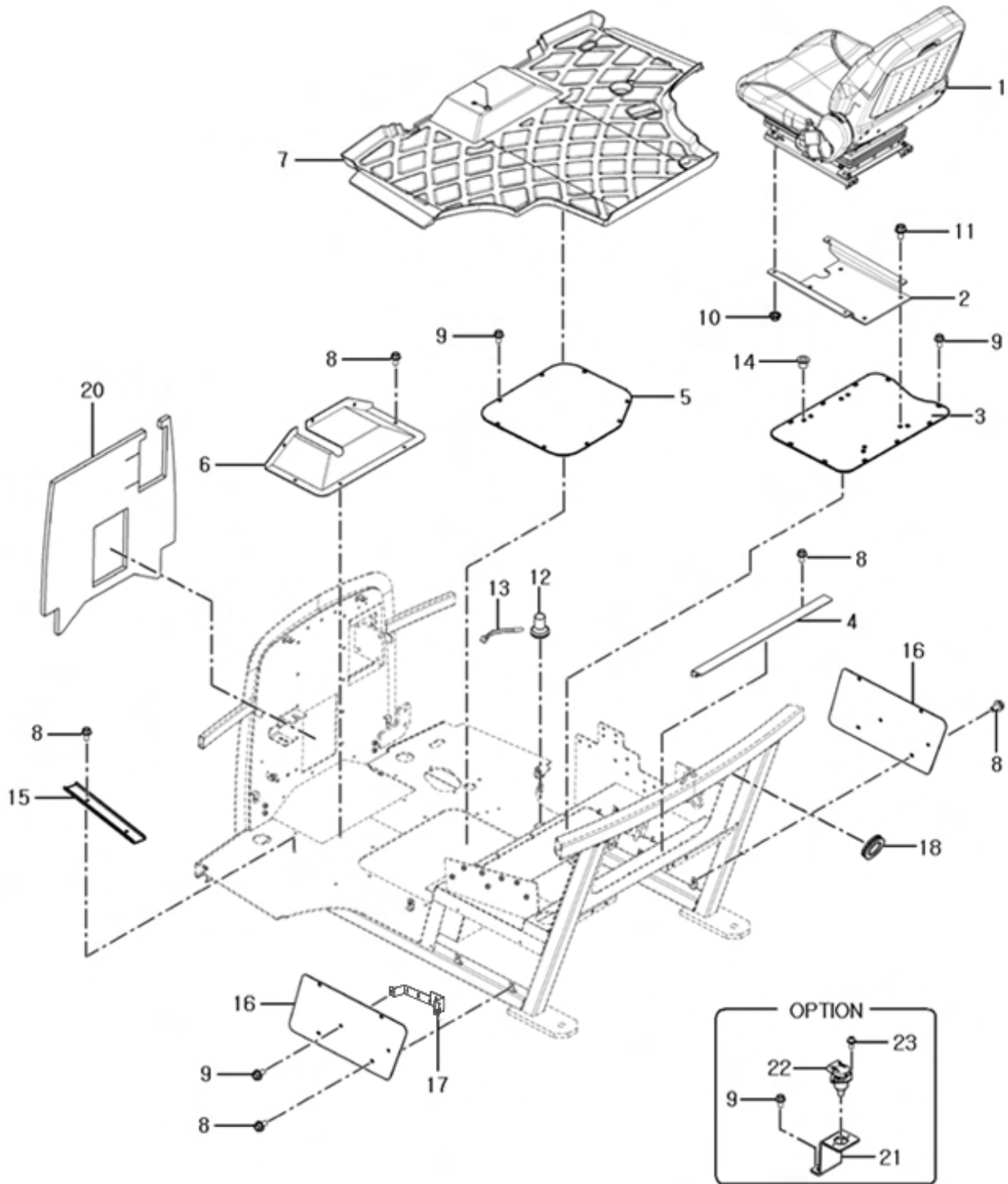
## 루프[내부] (ROOF/INNER)

A: K65

순번 (NO)	부품번호 (PART NO)	품명 (PART NAME)	품명 (PART NAME)	수량		규격 (SPEC)	비고 (REMARK)
				A			
1	TA00020653B	천정 조합	CEILING ASS'Y	1			
2	TA00020649A	스피커 커버 L	COVER L, SPEAKER	1			
3	TA00020650A	스피커 커버 R	COVER R, SPEAKER	1			
4	TT02060000A4	+자 둥근 남비 소나사	SCREW	4			
5	TA00020648A	커버	COVER	1			
6	TA00022301A	카본필터	FILTER	6			
7	TTD7090000A4	+자홈머리태핑나사	SCREW	12			
8	TA00020684A	스피커	SPEAKER	2			
9	TA00016053A	선글라스케이스조합	CASE ASS'Y	1			
10	THA4213009A9	실내등	LIGHT	1			
11	HA00000383A	CD 플레이어	CD, Player	1			
12	TA00026775C	카세트 고정브래킷	BRACKET, RADIO MOUNTING	2			
13	TA00022246C	카세트잡이	BRACKET, RADIO	1			
14	26367-060002	육각플랜지너트	HEX FLANGE NUT	2			
15	26023-040162	와셔조립남비작은나사	SCREW	2			
16	26023-060182	와셔조립남비작은나사	SCREW	12			
17	TCE9150000A4	스피드너트 M6	SPEED NUT	12			
18	FTK31130000A	방수 패킹	PACKING	1			
19	TA00032708B	베젤	BEZEL	1			

# G02140

# 운전석 (DRIVER'S SEAT)





G02140

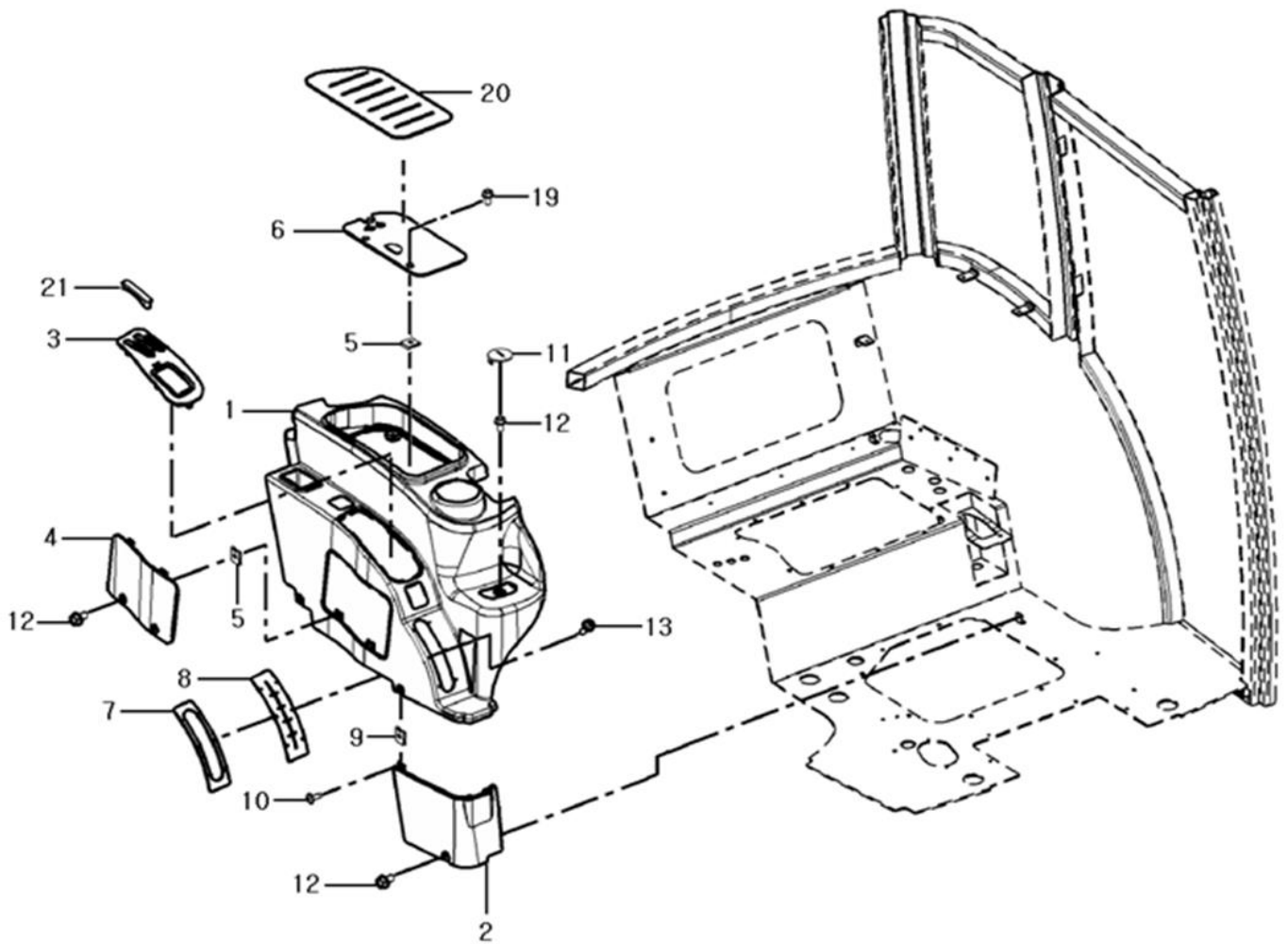
## 운전석 (DRIVER'S SEAT)

A: K65

순번 (NO)	부품번호 (PART NO)	품명 (PART NAME)	품명 (PART NAME)	수량		규격 (SPEC)	비고 (REMARK)
				A			
1	TA00021916B	의자(우창)	SEAT	1			
2	TA00023379A	시트고정판	BRACKET, SEAT	1			
3	TA00020120A	커버 조합	COVER ASS'Y	1			
4	TA00020124B	배선 커버	COVER, WIRE HARNESS	1			
5	TA00020119A	커버	COVER	1			
6	TA00020118A	커버	COVER	1			
7	TA00020117A	발판매트	MAT	1			
8	26106-060122	육각플랜지볼트	HEX FLANGE BOLT	20			
9	26106-080162	육각플랜지볼트	HEX FLANGE BOLT	22			
10	26367-080002	육각플랜지너트	HEX FLANGE NUT	4			
11	26106-100162	육각플랜지볼트	HEX FLANGE BOLT	4			
12	THB4912000A4	그로밋	GROMMET	1			
13	CEH3370000A4	밴드250	BAND	1			
14	TB26070000A4	플러그11	PLUG	4			
15	TA00024099A	배선가이드	GUIDE	1			
16	TA00020096B	캐빈프레임커버	COVER, CABIN FRAME	2			
17	TA00024418B	배선고정브래킷	BRACKET	1			
18	TA00024372A	그로메트40	GROMMET 40	1			
20	TA00020690A	방열판	INSULATOR	1			
21	TA00024358A	파워소켓브래킷	BRACKET	1			
22	HA00000458A	3P 파워소켓	POWER SOCKET	1			
23	26023-040102	와셔조립남비작은나사	SCREW	2			

G02181

휠더 커버/좌 (FENDER COVER/LH)



G02181

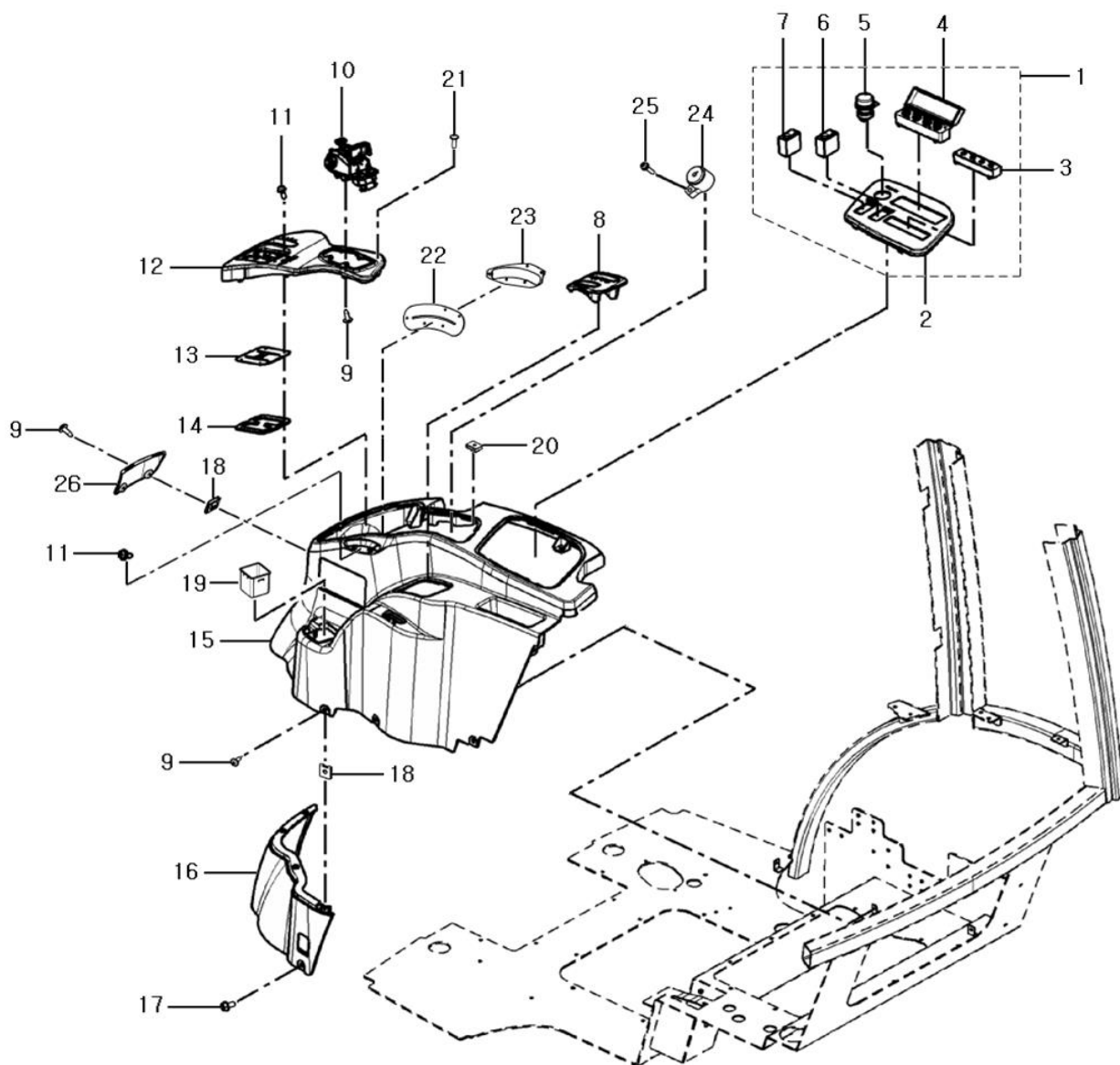
## 휠더 커버/좌 (FENDER COVER/LH)

A: K65

순번 (NO)	부품번호 (PART NO)	품명 (PART NAME)	품명 (PART NAME)	수량		규격 (SPEC)	비고 (REMARK)
				A	B		
1	TA00019916A	LH 레버 주 커버	LH MAIN LEVER COVER	1			
2	TA00019917A	LH 레버 하부 커버	LH LOWER LEVER COVER	1			
3	TA00019921A	레버 LH 커버	LH LEVER COVER	1			
4	TA00019923A	사이드 커버 LH	LH SIDE COVER	1			
5	TCE9150000A4	스피드너트 M6	SPEED NUT	4			
6	TA00019925A	커버	COVER	1			
7	TA00022033A	주차브레이크가이드판	GUIDE PALTE	1			
8	TA00022034A	주차브레이크가이드	GUIDE	1			
9	TTD7110000A4	스피드 너트 5008	SPEED NUT	1			
10	TTD7090000A4	+자 홈볼이 탭핑 나사	SCREW	3			
11	TA00023427A	캡(검정)	CAP	1			
12	TA00023893A	육각플랜지볼트(M6X16)	HEX FLANGE BOLT	9			
13	TA00023894A	+자동근머리(M4X20)흑색	SCREW	6			
19	TT02060000A4	+자 등근 남비 소나사	SCREW	2			
20	TA00019929A	패드	PAD	1			
21	TA00026565A	마개	STOPPER	1			

G02182

# 휠더 커버/우 (FENDER COVER/RH)



G02182

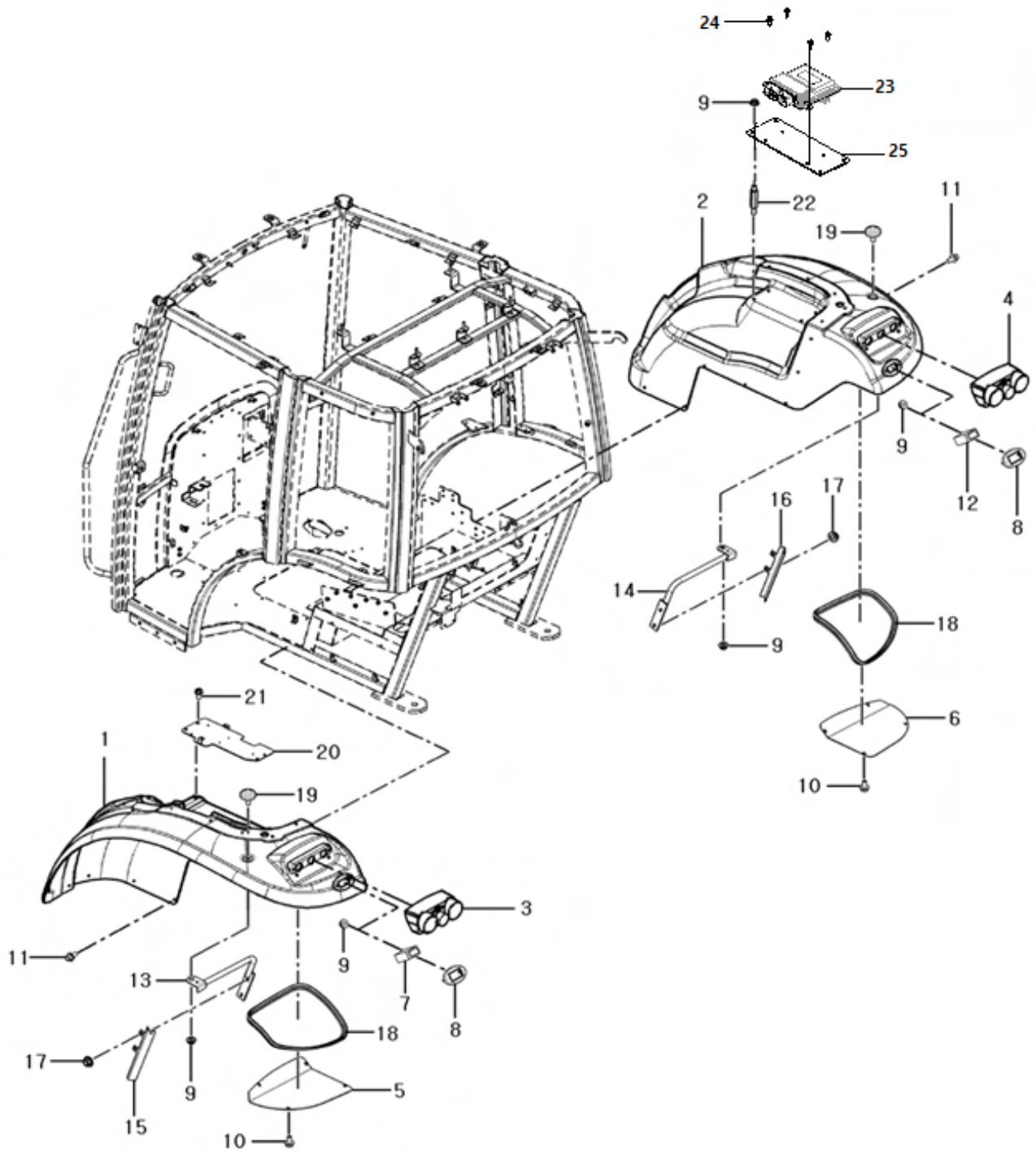
## 휠더 커버/우 (FENDER COVER/RH)

A: K65

순번 (NO)	부품번호 (PART NO)	품명 (PART NAME)	품명 (PART NAME)	수량		규격 (SPEC)	비고 (REMARK)
				A	B		
1	HA00000378B	스위치 판넬	SWITCH PANNEL	1			
2	HA00000381A	스위치판넬커버	COVER, SWITCH PANNEL	1			
3	HA00000379A	스위치조합	SWITCH ASS'Y	1			
4	HA00000380A	볼륨조합	VOLUME ASS'Y	1			
5	HA00000348A	PTO 스위치	STOP SWITCH	1			
6	HA00000021A	TBS 스위치	TBS SWITCH	1			
7	HA00000162A	PTO 절환 스위치	PTO SWITCH	1			
8	TA00020029A	SCV 레버 커버	LEVER COVER, SCV	1			
9	TTD7090000A4	+자 홈볼이 탭핑 나사	SCREW	7			
10	HA00001584A	컨트롤 레버(방수)	CONTROL LEVER	1			
11	TA00023894A	+자동근머리(M4X20)흑색	SCREW	9			
12	TA00020028A	메인 레버 커버	COVER, MAIN LEVER	1			
13	TA00022032A	가이드 고무	GUIDE RUBBER	1			
14	TA00022031A	주변속가이드판	GUIDE PALTE	1			
15	TA00020025B	RH 레버 주 커버	LH MAIN LEVER COVER	1			
16	TA00020026A	RH 레버 하부 커버	LH LOWER LEVER COVER	1			
17	TA00023893A	육각플랜지볼트(M6X16)	HEX FLANGE BOLT	6			
18	TTD7110000A4	스피드 너트 5008	SPEED NUT	3			
19	TA00023166A	레버 커버 홀더	HOLDER, LEVER COEVER	1			
20	TCE9150000A4	스피드너트 M6	SPEED NUT	2			
21	TT02060000A4	+자 둥근 남비 소나사	SCREW	2			
22	TA00020027A	가이드 고무	GUIDE RUBBER	1			
23	TA00023206A	조속기 가이드	GUIDE, GOVERNOR	1			
24	RN66310000A3	버저	BUZZER	1			
25	26023-060252	와셔조립남비작은나사	SCREW	1			
26	TA00024811A	변속 조절 커버	COVER	1			

G02190

# 헨더조합 (FENDER ASS'Y)

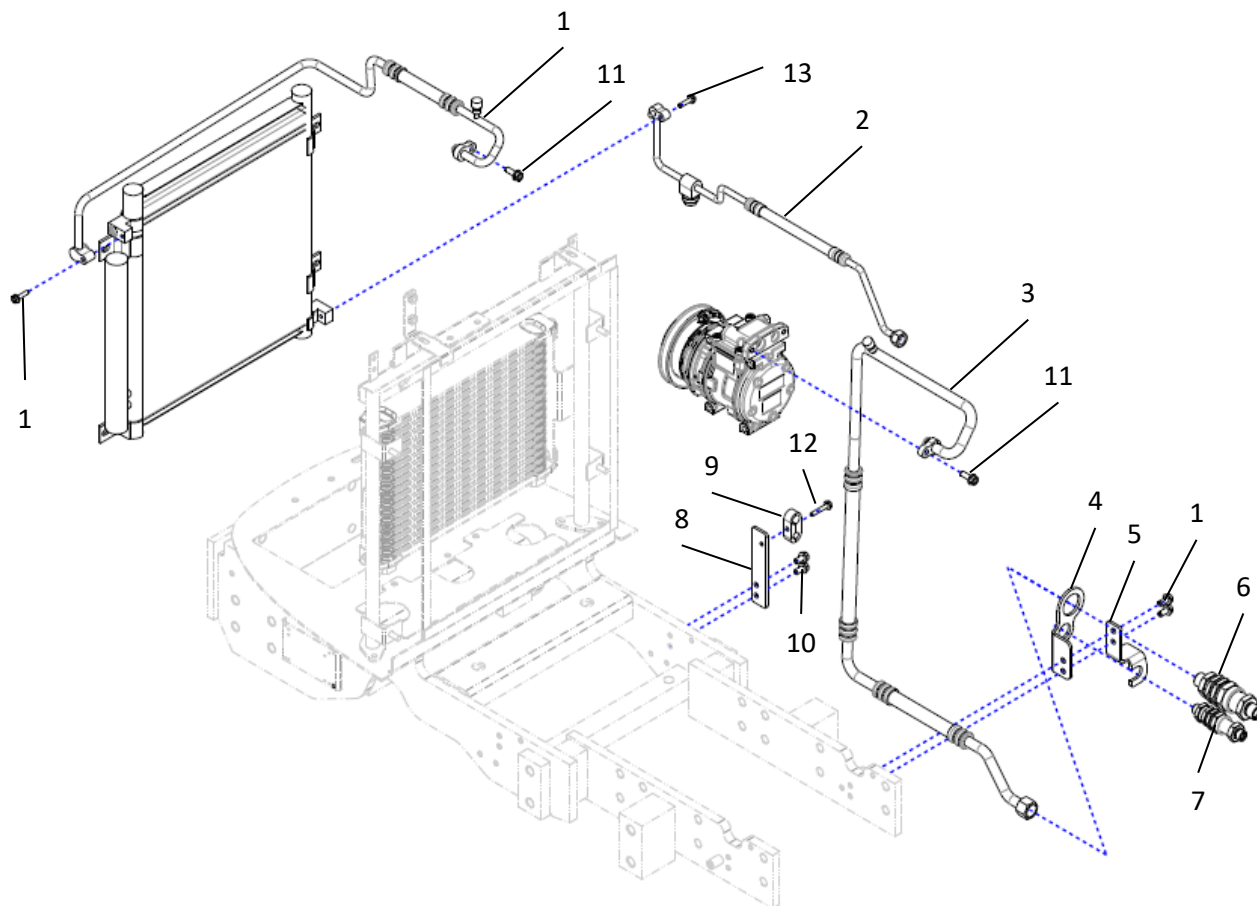


G02190

## 헤더조합 (FENDER ASS'Y)

A: K65

순번 (NO)	부품번호 (PART NO)	품명 (PART NAME)	품명 (PART NAME)	수량		규격 (SPEC)	비고 (REMARK)
				A			
1	TA00068887A	헤더조합 좌(40S)	FENDER(L) ASS'Y	1			
2	TA00068889A	헤더조합 우(40S)	FENDER(R) ASS'Y	1			
3	HA00000455A	콤비네이션램프(좌)	COMBINATION LAMP(L)	1			
4	HA00000456A	콤비네이션램프(우)	COMBINATION LAMP(R)	1			
5	TA00020099A	지지대(좌)	SUPPORT L	1			
6	TA00020100A	지지대(우)	SUPPORT R	1			
7	TA00000416A	리모트 스위치	REMOTE SWITCH	1			
8	TA00022052A	리모트 스위치 커버	COVER, REMOTE SWITCH	2			
9	26367-060002	육각플랜지너트	HEX FLANGE NUT	10			
10	26106-060122	육각플랜지볼트	HEX FLANGE BOLT	8			
11	THA4930000A9	직결피스	PIECE	28			
12	HA00000438A	TBS 외부 스위치	SWITCH, TBS	1			
13	TA00022805A	헤더지지대(좌)	SUPPORT(L), FENDER	1			
14	TA00022806A	헤더지지대(우)	SUPPORT(R), FENDER	1			
15	TA00023706A	드레인호스커버(좌)	COVER(L), DRAIN HOSE	1			
16	TA00023707A	드레인호스커버(우)	COVER(R), DRAIN HOSE	1			
17	26367-080002	육각플랜지너트	HEX FLANGE NUT	4			
18	TA00024100A	몰드(1500)	MOLD(1500)	4			
19	THA4903000A9	쿠션볼트	CUSHION BOLT	2			
20	TA00020101A	퓨즈박스 취부대 조합	BRACKET, FUSE BOX	1			
21	26106-080162	육각플랜지볼트	HEX FLANGE BOLT	4			
22	TA00022820A	컨트롤러 고정볼트	BOLT, CONTROLLER	4			
23	HA00002000A	컨트롤러(A6500)	CONTROLLER	1			
24	26106-060162	육각플랜지볼트	HEX FLANGE BOLT	4			
25	TA00068464A	배기밸브컨트롤러브라켓	BRACKET	1			





G03000

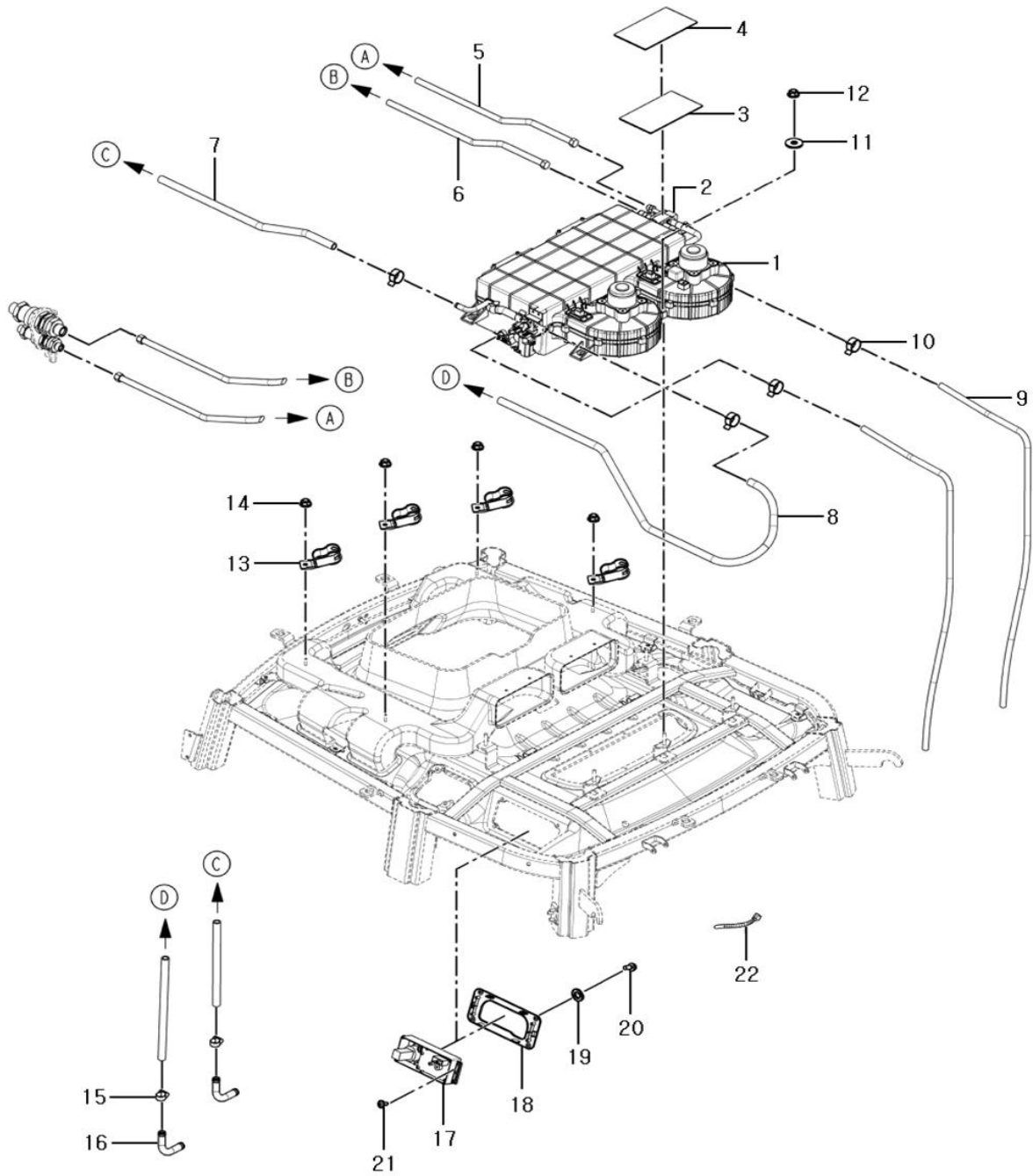
본기에어컨조립 (AIR CONDITIONER ASSEMBLY)

A: K65

순번 (NO)	부품번호 (PART NO)	품명 (PART NAME)	품명 (PART NAME)	수량		규격 (SPEC)	비고 (REMARK)
				A			
1	TA00058564A	에어컨호스(SUC)	AIR-CONDITIONER HOSE, SUC	1			
2	TA00057829A	에어컨호스(LIQ)	AIR-CONDITIONER HOSE, LIQ	1			
3	TA00058547A	에어컨호스(DISC)	AIR-CONDITIONER HOSE, DISC	1			
4	TA00024623B	에어컨커플러홀더	AIR-CONDITIONER,HOLEDER	1			
5	TA00024936A	PST 파이프홀더B	PST HOLDER B, PIPE	1			
6	TTL5220000A3	Q/C(7/8")	Q/C (7/8")	1			
7	TTL5210000B3	Q/C(5/8")	Q/C (5/8")	1			
8	TA00024943A	에어컨 호스 고정판	AIR-CONDITIONER HOSE,BRACKET	1			
9	TA00021847A	LNU클램프12/16	CLMAP	1			
10	26106-080162	육각플랜지볼트	HEX FLANGE BOLT	4			
11	26106-080222	육각플랜지볼트	HEX FLANGE BOLT	1			
12	26106-060352	육각플랜지볼트	HEX FLANGE BOLT	1			
13	26106-060252	육각플랜지볼트	HEX FLANGE BOLT	1			

G03010

캐빈에어컨조립 (AIR CONDITIONER ASSEMBLY, CABIN)



G03010

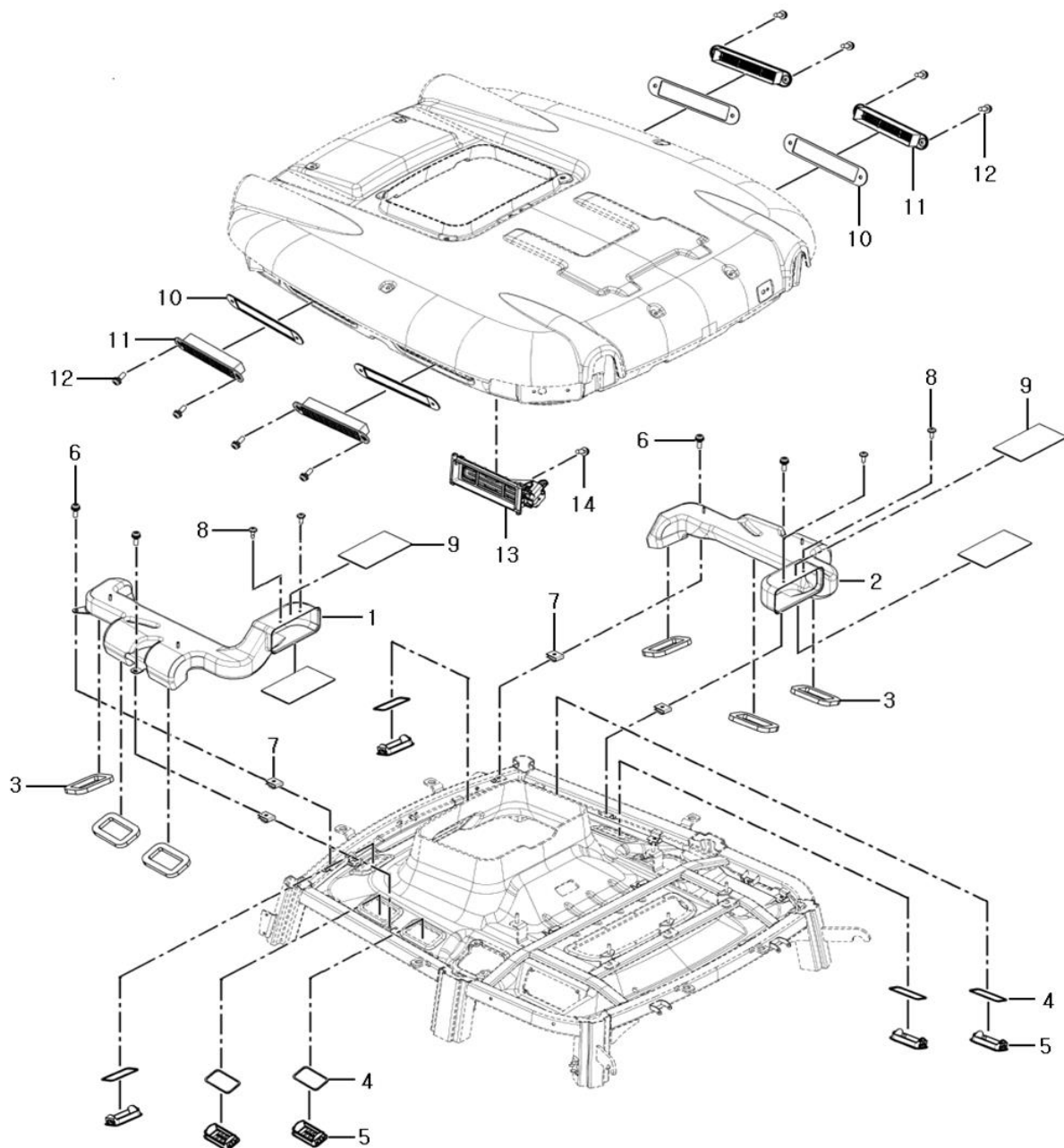
## 캐빈에어컨조립 (AIR CONDITIONER ASSEMBLY, CABIN)

A: K65

순번 (NO)	부품번호 (PART NO)	품명 (PART NAME)	품명 (PART NAME)	수량			규격 (SPEC)	비고 (REMARK)
				A				
1	TA00020694A	에어컨	AIR CONDITIONER	1				
2	TA00023371A	팽창밸브	EXPANSION VALVE	1				
3	TA00023367A	인슐레이터	INSULATOR	2				
4	TA00023898A	붕대(팽창밸브)	BANDAGE	2				
5	TA00021038A	고압호스 B	HOSE B, HIGH PRESSURE	1				
6	TA00021039A	저압호스 A	HOSE A, LOW PRESSURE	1				
6	TA00028327A	저압호스 A	HOSE A, LOW PRESSURE	1				
7	TA00021040A	히터호스 A	HOSE A, HEATER	1				
8	TA00021041A	히터호스 B	HOSE B, HEATER	1				
9	TA00021042A	드레인 호스	HOSE, DRAIN	2				
10	23080-019000	호스클램프	HOSE CLAMP	4				
11	22157-080000	평와셔(대형)	PLAIN WASHER	5				
12	26367-080002	육각플랜지너트	HEX FLANGE NUT	5				
13	TA00000488A	클립(호스)	CLIP	4				
14	26367-060002	육각플랜지너트	HEX FLANGE NUT	4				
15	23000-019000	호스클립	HOSE CLIP	2				
16	TA00023729A	히터호스연결관	JOINT PIPE	2				
17	TA00020686A	A/C컨트롤스위치조합	CONTROL UNIT, A/C	1				
18	TA00020651A	A/C 커버	COVER, A/C	1				
19	TA00023902A	평와셔(M4) 흑색	PLAIN WASHER	4				
20	TA00023895A	+자동근머리(M4X16)흑색	SCREW	4				
21	TTD7090000A4	+자홈머리태핑나사	SCREW	4				
22	TA00023446A	밴드	BAND	8				

G03020

# 에어컨덕트조합 (A/C DUCT ASS'Y)



G03020

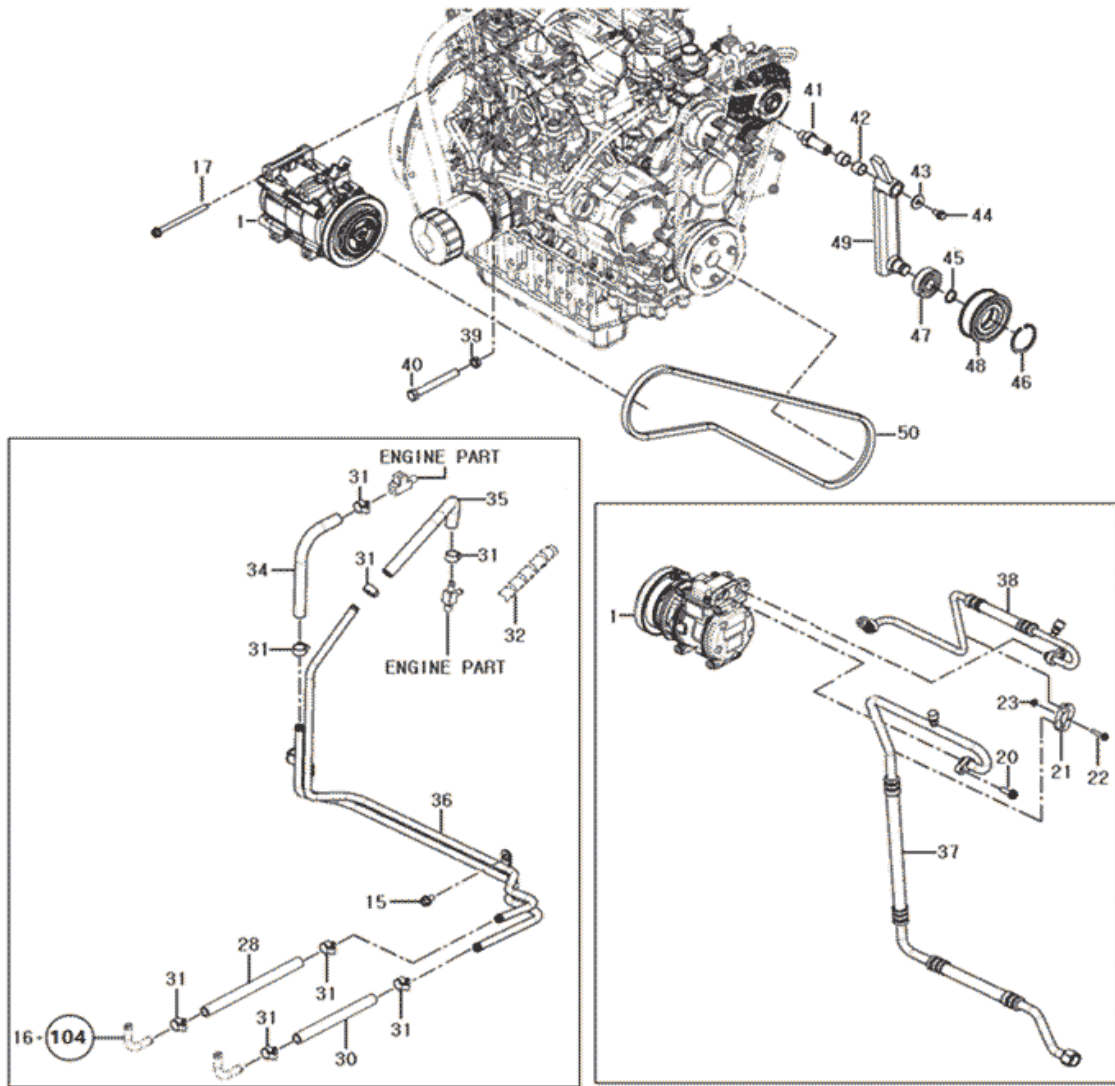
에어컨덕트조합 (A/C DUCT ASS'Y)

A: K65

순번 (NO)	부품번호 (PART NO)	품명 (PART NAME)	품명 (PART NAME)	수량		규격 (SPEC)	비고 (REMARK)
				A			
1	TA00020646A	덕트 LH	DUCT(L)	1			
2	TA00020645A	덕트 RH	DUCT(R)	1			
3	TA00020688A	스펀지	SPONGE	6			
4	TA00023708A	에어컨그릴가드	A/C GRILL GUARD	6			
5	TA00017668A	에어컨그릴조합	A/C GRILL ASS'Y	6			
6	26023-060182	와셔조립남비작은나사	SCREW	4			
7	TCE9150000A4	스피드너트 M6	SPEED NUT	4			
8	TTD7090000A4	+자홈머리태핑나사	SCREW	4			
9	TA00023899A	PE 스폰지	PE SPONGE	4			
10	TA00020958A	필터 커버 시일	SEAL, FILTER COVER	4			
11	TA00023897C	필터조합	FILTER ASS'Y	4			
12	TT02060000A4	+자 둥근 남비 소나사	SCREW	8			
13	TA00020924A	외기차단도어조합	DOOR. AIR INTERCEPTION	1			
14	26106-060182	육각플랜지볼트	HEX FLANGE BOLT	4			

# G03090

# 컴프레셔&텐션풀리 (COMPRESSOR&TENSION PULLY)

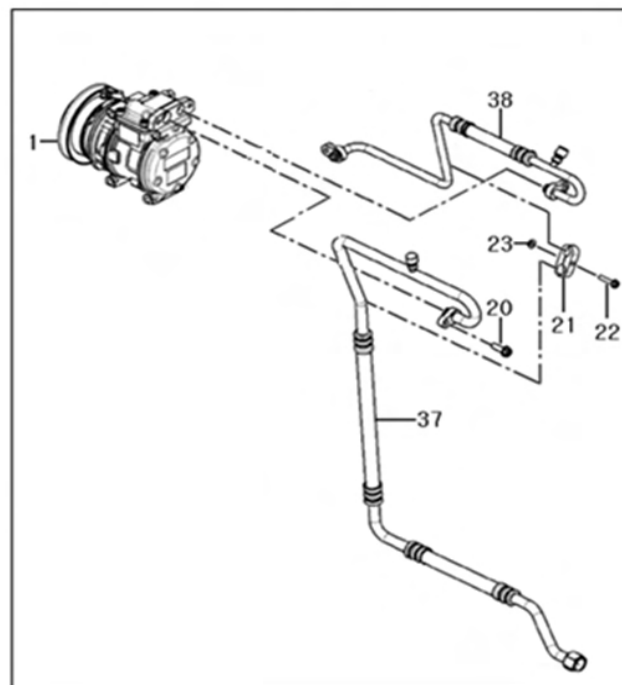
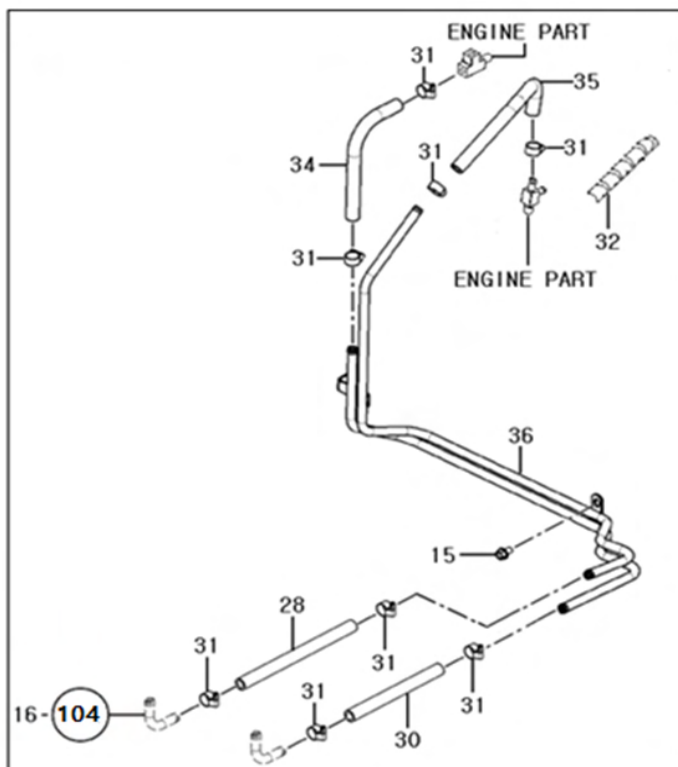
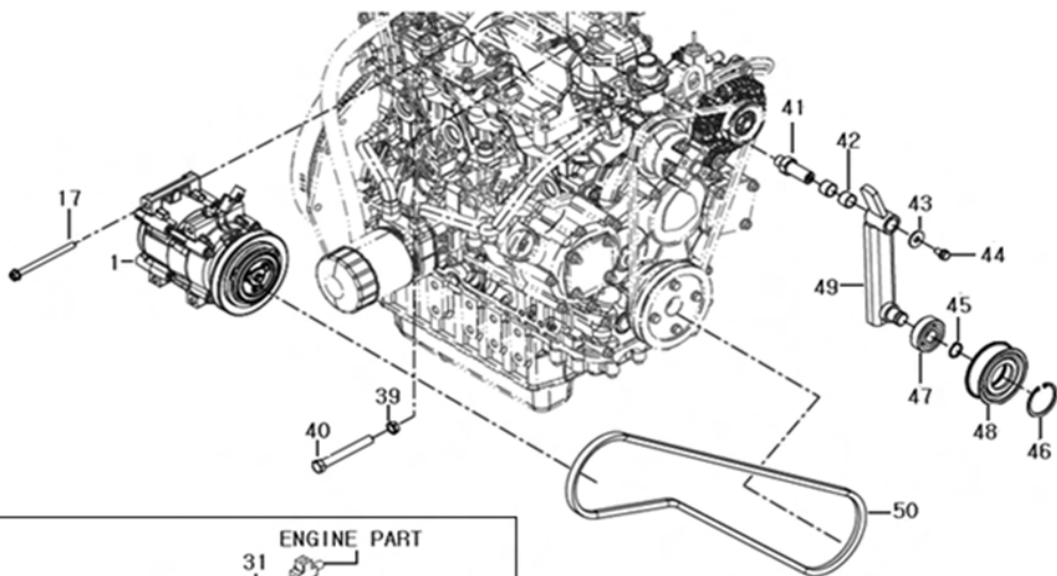


G03090

# 컴프레서&텐션풀리 (COMPRESSOR&TENSION PULLY)

A: K65

순번 (NO)	부품번호 (PART NO)	품명 (PART NAME)	품명 (PART NAME)	수량			규격 (SPEC)	비고 (REMARK)
				A				
1	TA00019843A	컴프레서	COMPRESSOR	1				
15	26106-100162	플랜지볼트M10X16	SCREW,HEXFLANGEHEADCAP	1				
17	26106-081102	육각플랜지볼트	SCREW, HEX FLANGE HEAD CAP	4				
20	26106-080302	육각플랜지볼트	HEX BOLT, FLANGE	2				
21	TA00021847B	LNU CLAMP12/16	LNU CLAMP12/16	1				
22	26106-060302	육각플랜지볼트	Bolt, Hexa (6-30)	1				
23	26367-060002	플랜지너트	Nut, Hexa (Φ6)	1				
28	TA00021578A	히터호스	HEATER HOSE	1				
30	TA00023714A	히터호스 A-A	HEATER HOSE A-A	1				
31	23000-019000	호스클립19	Clip, Hose (Φ19)	8				
32	TA00044647A	방열판	INSULATOR	1				
34	TA00024905A	히터 호스	HEATER HOSE	1				
35	FLK5240000A3	히터 호스 A	HOSE A	1				
36	TA00060958C	히터파이프조합(A6500)	PIPE ASS'Y(A6500)	1				
37	TA00058547A	에어컨호스(SUC)	A/S HOSE(DISC)	1				
38	TA00058564A	에어컨호스(DISC)	A/C HOSE (SUC)	1				
39	26777-120002	육각고정너트(세목)	NUT	1				
40	TA00022828C	스토퍼볼트	STOPPER BOLT	1				
41	TA00021764E	텐션축	SHAFT	1				
42	24550-018150	드라이부시	DRY BUSH	2				
43	TA00044504D	텐션암 조합(K5)	TENTION-ARM ASS'Y	1				
44	22157-080000	평와셔8(대형)	WASHER, PLAIN (Φ 08)	1				
45	26013-080162	와셔조립육각볼트(+SW)	Bolt, Hexa (8-16)	1				
46	24101-063044	볼베어링6304	BALL BEARING	1				
47	22242-000200	축용스냅링20	SNAP RING, SHAFT (Φ 20)	1				
48	TA00023184C	아이들러	IDLER	1				
49	22252-000520	CIRCLIP52	RING, CIRCLIP (Φ 52)	1				
50	TTL5280000C9	V-벨트 REC A56"	V BELT	1				





G03091

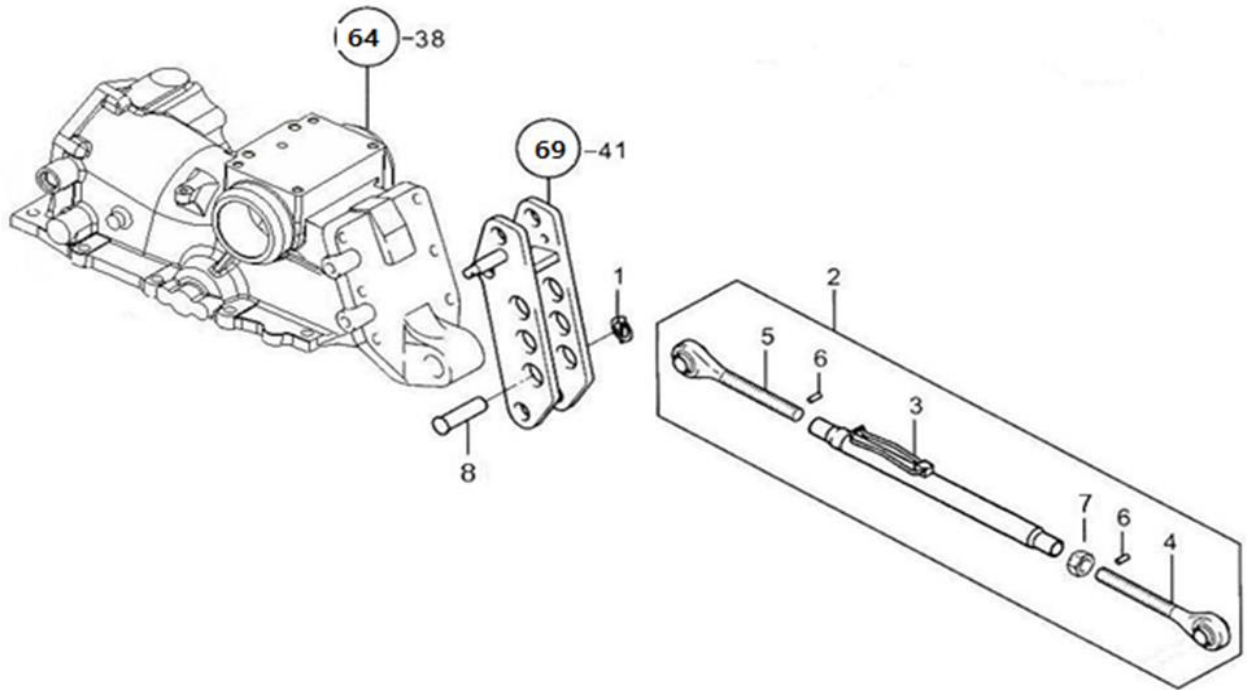
# 컴프레서 (COMPRESSOR)

A: K65

순번 (NO)	부품번호 (PART NO)	품명 (PART NAME)	품명 (PART NAME)	수량			규격 (SPEC)	비고 (REMARK)
				A				
1	TA00019843A	컴프레서	COMPRESSOR	1				
15	26106-100162	육각플랜지볼트	HEX FLANGE BOLT	1				
17	26106-081102	육각플랜지볼트	FLANGE BOLT, HEX	4				
20	26106-080302	육각플랜지볼트	FLANGE BOLT, HEX	2				
21	TA00021847A	LNU클램프12/16	CLAMP	1				
22	26106-060302	육각플랜지볼트	HEX FLANGE BOLT	1				
23	26367-060002	육각플랜지너트	HEX FLANGE NUT	1				
28	TA00021578A	히터호스	HEATER HOSE	1				
30	TA00023714A	히터호스 A-A	HEATER HOSE A-A	1				
31	23000-019000	호스클립	HOSE CLIP	8				
32	TA00044647A	방열판	INSULATOR	1				
34	TA00024905A	히터호스	HEATER HOSE	1				
35	FLK5240000A3	히터호스A	HEATER HOSE,A	1				
36	TA00060958C	히터 파이프조합(A6500)	HEATER PIPE ASS'Y	1				
37	TA00058547A	에어컨고압호스(DISC)	LOW PRESSURE HOSE B	1				
38	TA00058564A	에어컨고압호스(SUC)	ASS'Y CONDENSER HOSE	1				
39	26777-120002	육각고정너트	FIXATION NUT, HEX	1				
40	TA00022828A	스토퍼 볼트	BOLT	1				
41	TA00021764A	텐션축	SHAFT, TENSION	1				
42	24550-018150	드라이부시	BUSH, DRY	2				
43	TA00044504A	텐션암 조합	ARM, TENSION	1				
44	22157-080000	평와셔	WASHER, PLAIN	1				
45	26013-080162	와셔조립육각볼트	BOLT W/WASHER, HEX	1				
46	24101-063044	깊은홈 볼베어링	BEARING, BALL	1				
47	22242-000200	축형C형 스냅링A종	RING, SNAP	1				
48	TA00023184A	아이들러	IDLER	1				
49	22252-000520	구멍용C형 스냅링A종	RING, SNAP	1				
50	TTL5280000B9	V벨트(A56")	V-BELT	1				

G05020

# 톱링크 (TOP LINK)

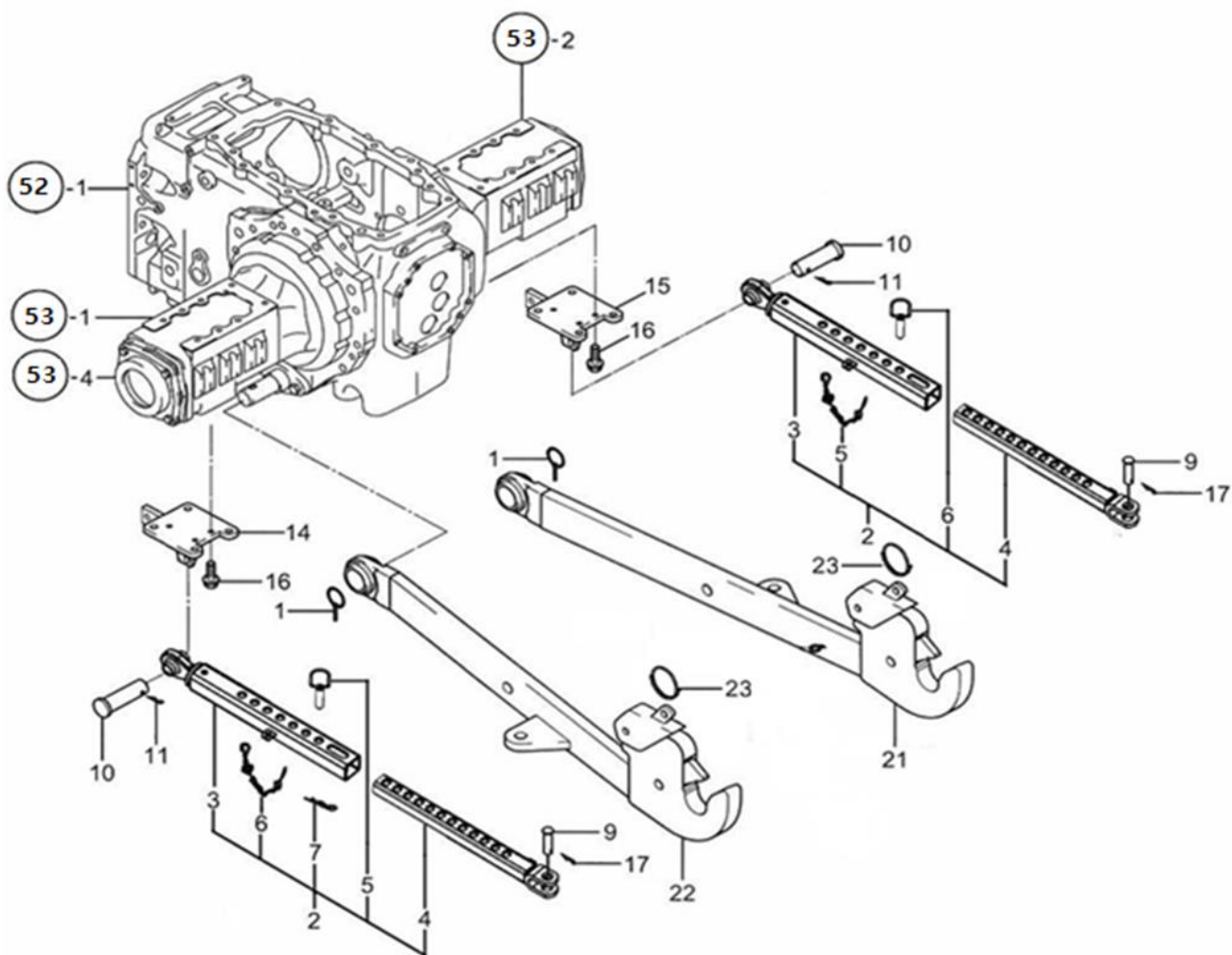


G05020

## 톱링크 (TOP LINK)

A: K65

순번 (NO)	부품번호 (PART NO)	품명 (PART NAME)	품명 (PART NAME)	수량		규격 (SPEC)	비고 (REMARK)
				A			
1	TJ30110000A4	링핀조합	RING PIN ASS'Y	1			
2	FTE6210000A2	톱링크조합	TOP LINK ASS'Y	1			
3	FTE6200100A3	턴버클(톱링크)	TURN BUCKLE ASS'Y	1			
4	FTE6040000A3	톱링크우나사조합	TOP LINK RIGHT SCREW ASS'Y	1			
5	FTE6050000A3	톱링크좌나사조합	TOP LINK LEFT SCREW ASS'Y	1			
6	22351-040018	스프링핀4.0A	SPRING PIN	2			
7	26716-240002	육각너트(M24)	HEX NUT	1			
8	FTE6130000B4	두부핀	HEAD PIN	1			



G05030

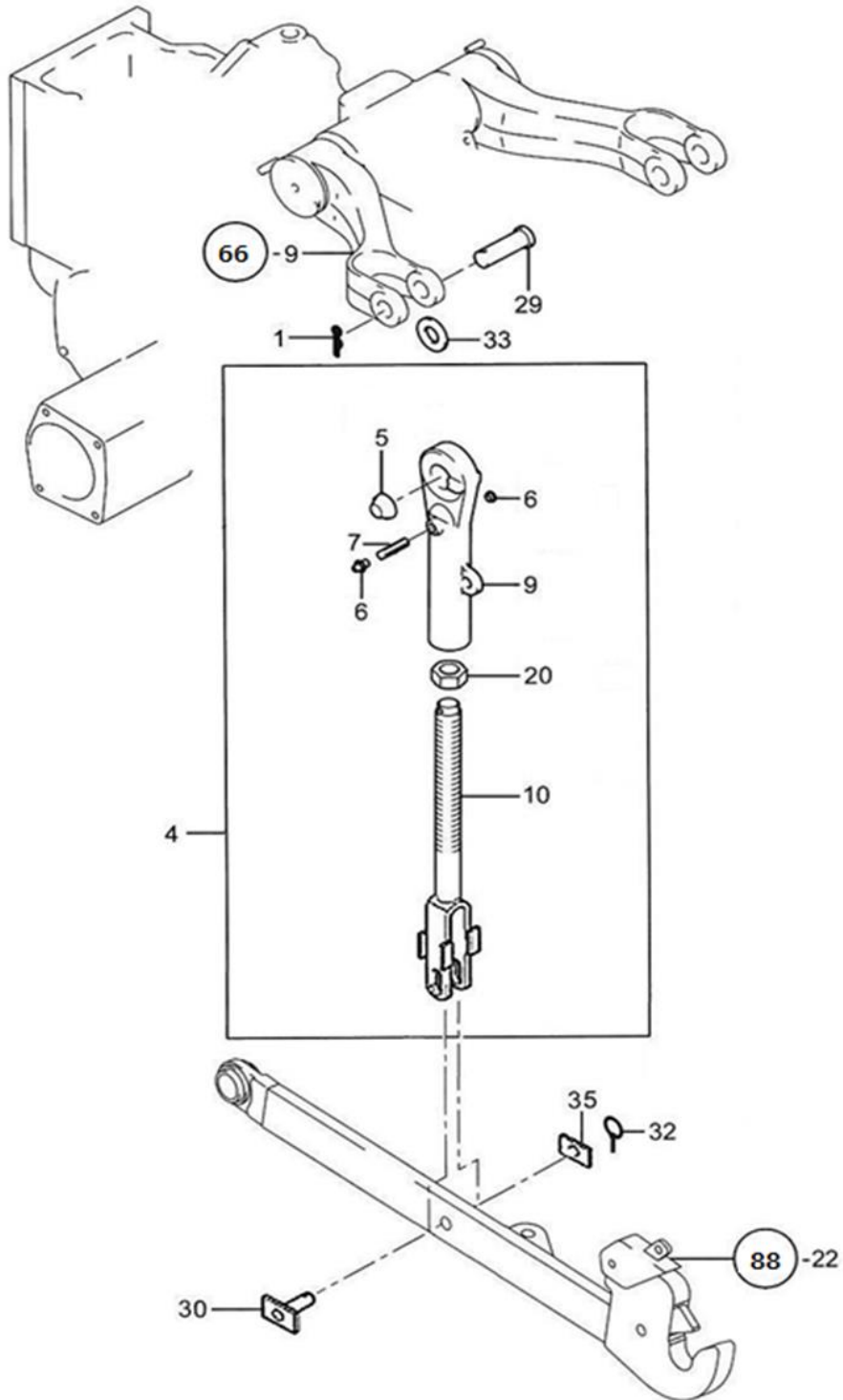
## 하부링크 (LOWER LINK)

A: K65

순번 (NO)	부품번호 (PART NO)	품명 (PART NAME)	품명 (PART NAME)	수량		규격 (SPEC)	비고 (REMARK)
				A			
1	TB44030000B4	링핀조합	RING PIN ASS'Y	2			
2	FBF0020000A2	체크-바 조합	ASSS'Y CHECK-BAR	2			
3	FBF0030000A3	체크-바 F	CHECK-BAR F	2			
4	FBF0040000A3	체크-바 R	CHECK-BAR R	2			
5	FBF0050000B4	연결핀	CONNECT PIN	2			
6	FBF0060000A4	연결고리	CONNECT LINK	2			
7	22360-140000	스냅핀	SNAP PIN	2			
9	FTF0090000B4	첵체인핀	PIN, CHECK CHAIN	2			
10	FTF0100000A4	첵체인고정핀	FIXING PIN, CHECK CHAIN	2			
11	TTE7010000A4	스냅핀	SNAP PIN	2			
14	FBF0140000B	첵체인브래킷(좌)	BRACKET(L), CHECK CHAIN	1			
15	FBF0150000B	첵체인브래킷(우)	BRACKET(R), CHECK CHAIN	1			
16	26013-120402	와셔조립육각볼트( +SW)	HEX BOLT, W/WASHER	8			
17	22417-500320	할핀	COTTER PIN	2			
21	FBF0210000J	하부링크조합(우)	LOWER LINK ASS'Y(R)	1			
22	FBF0220000J	하부링크조합(좌)	LOWER LINK ASS'Y(L)	1			
23	TB46070000A4	스냅링	SNAP RING	2			

G05051

리프트링크(좌) (LIFT LINK ASS'Y - L)



G05051

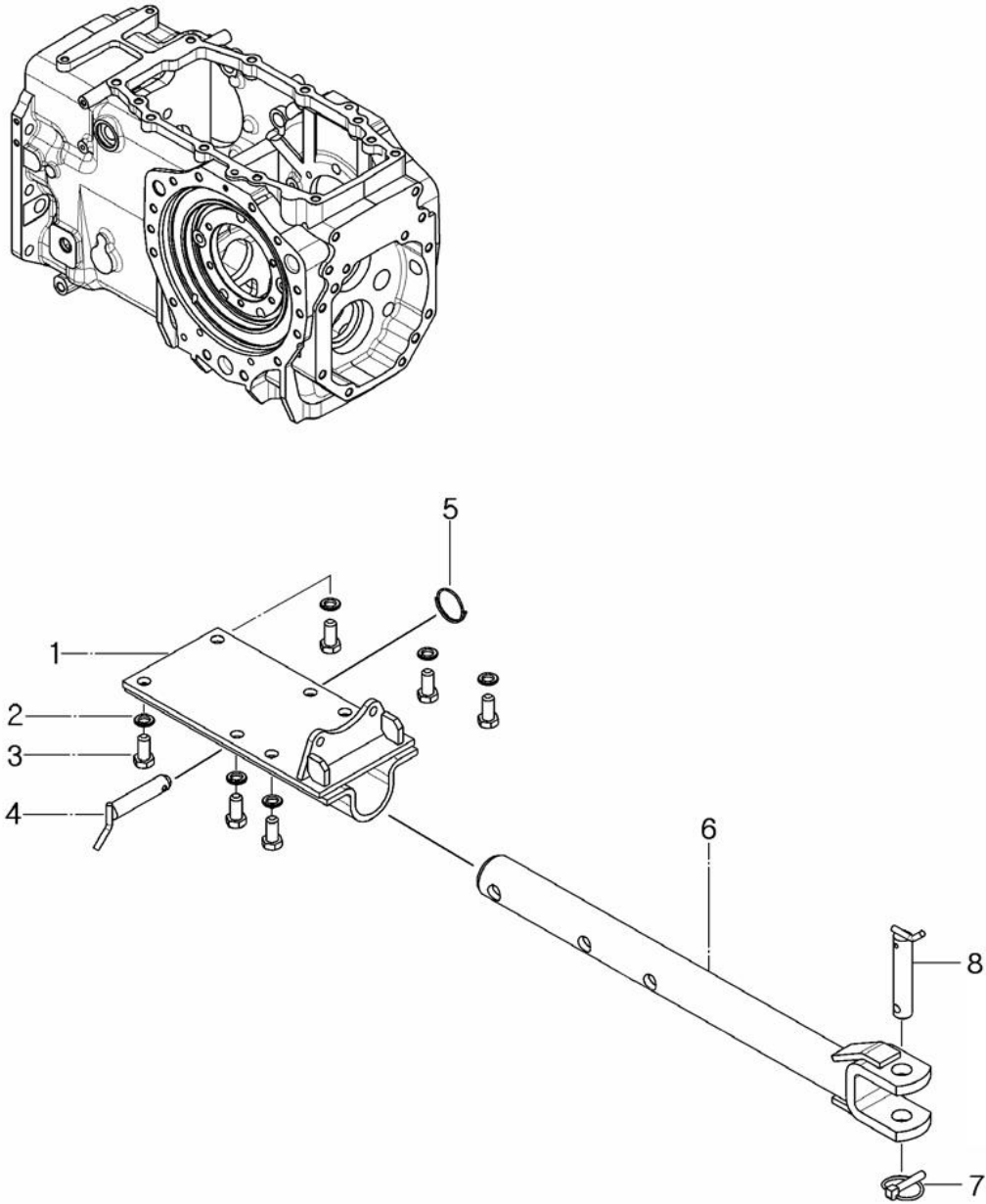
## 리프트링크(좌) (LIFT LINK ASS'Y - L)

A: K65

순번 (NO)	부품번호 (PART NO)	품명 (PART NAME)	품명 (PART NAME)	수량		규격 (SPEC)	비고 (REMARK)
				A			
1	TTE7010000A4	스냅핀	SNAP PIN	1			
4	FTE8040000G	리프트링크조합L	LIFT LINK ASS'Y - L	1			
5	TJ30020000A4	볼	BALL	1			
6	24764-030000	그리스니플	GREASE NIPPLE	2			
7	22351-050030	스프링핀	SPRING PIN	1			
9	TJ30030000B2	링크몸체	BODY, LINK	1			
10	FBE7170000C9	링크조합	LINK ASS'Y	1			
20	26716-270002	육각너트	HEX NUT	1			
29	TTE7290000B4	핀	PIN	1			
30	FTE7300000E4	리프트요오크핀	LIFT YOKE PIN	1			
32	TJ30110000A4	링핀조합	RING PIN	1			
33	FTE7330000A4	칼라	COLLAR	1			
35	FTE7300200B4	스토퍼	STOPPER	1			

G05070

# 드로우바 히치 (DRAWBAR HITCH)





G05070

## 드로우바 히치 (DRAWBAR HITCH)

A: K65

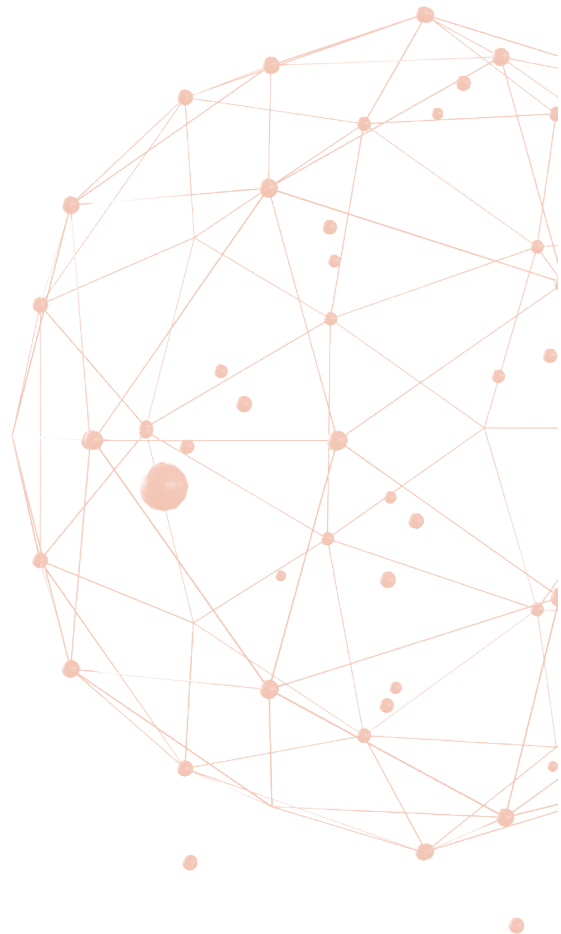
순번 (NO)	부품번호 (PART NO)	품명 (PART NAME)	품명 (PART NAME)	수량		규격 (SPEC)	비고 (REMARK)
				A			
1	TA00016916D	드로우바브라켓	BRACKET, DRAWBAR	1			
2	22217-160000	스프링와셔	SPRING WASHER	6			
3	26116-160352	볼트	BOLT	6			
4	TB46060000A4	히치핀22	HITCH PIN	1			
5	TB46070000A4	스냅링	SNAP RING	1			
6	TA00016913E	드로우바히치	DRAWBAR HITCH	1			
7	TB44030000B4	링핀조합	RING PIN	1			
8	TTF2030000B4	히치핀	HITCH PIN	1			



# H

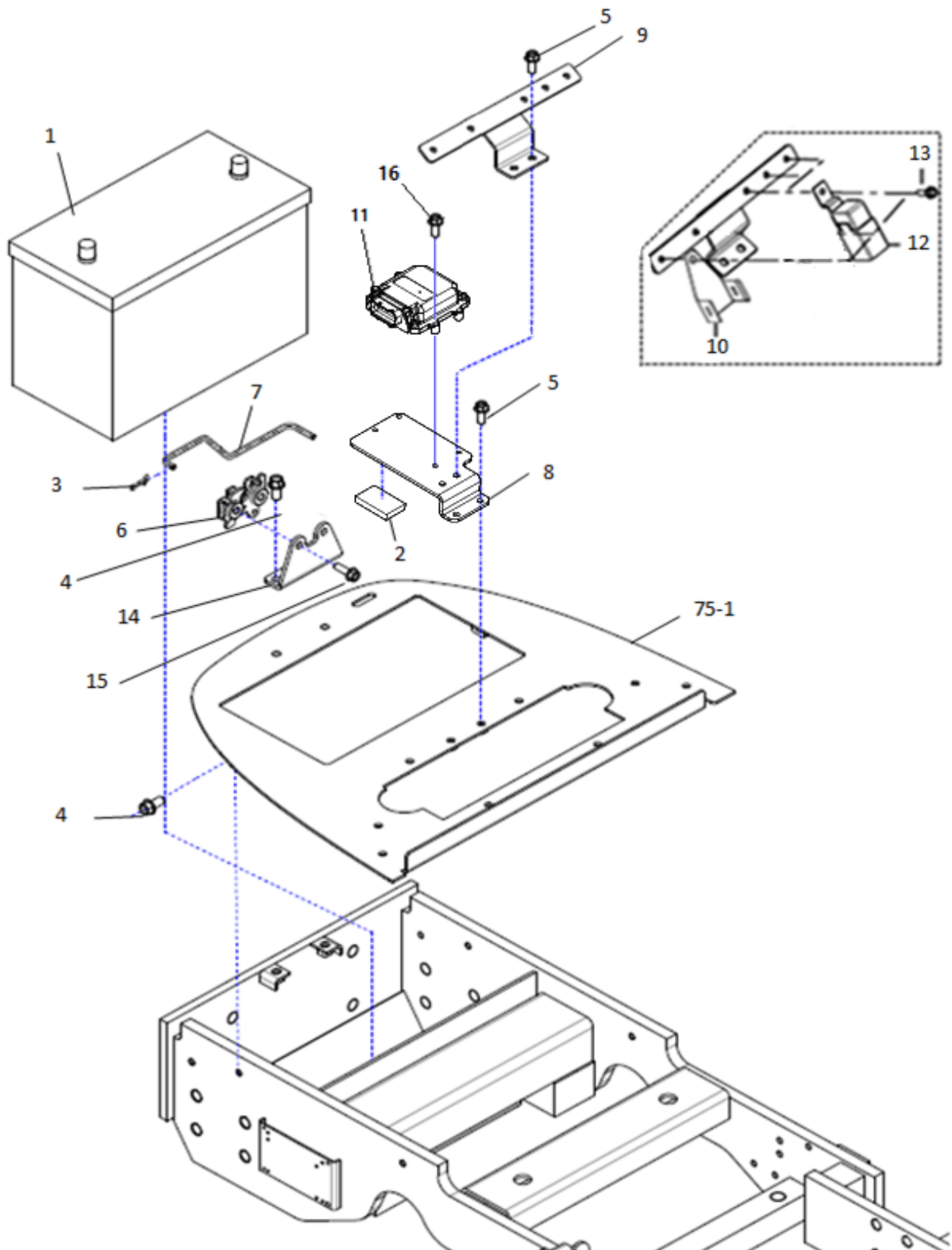
GROUP

전기장치 & 하니스  
(ELECTRICALS & HARNESS)



# H01030

# 배터리 (BATTERY)



H01030

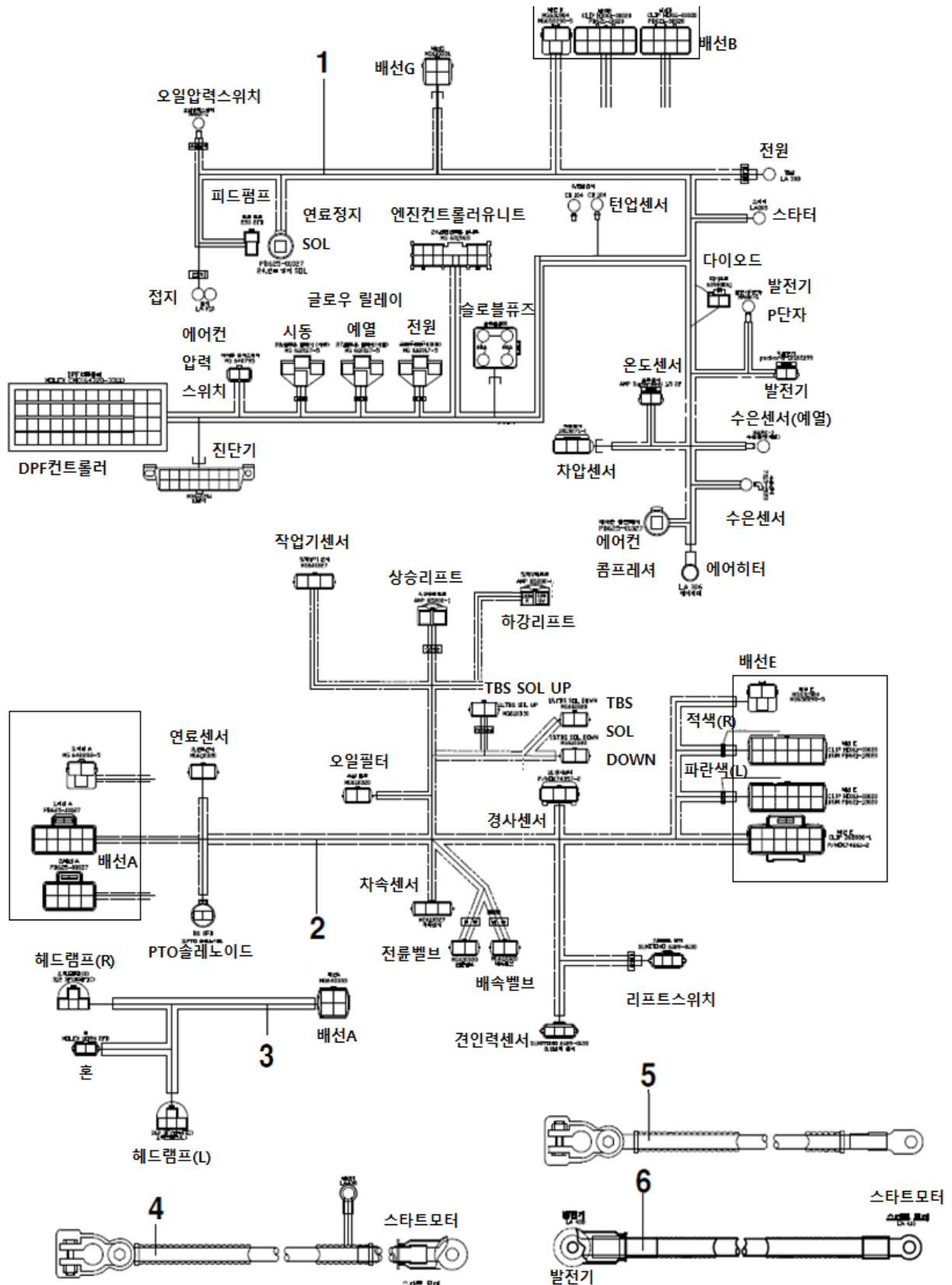
배터리 (BATTERY)

A: K65

순번 (NO)	부품번호 (PART NO)	품명 (PART NAME)	품명 (PART NAME)	수량			규격 (SPEC)	비고 (REMARK)
				A	B			
1	HA00000208A	배터리 115AH	BATTERY,ASS'Y	1				
2	TA00068617A	방진고무	RUBBER	1				
3	RR47070000B4	빠짐방지 스냅핀 6	SNAP PIN	1				
4	26106-100202	육각플랜지볼트	HEX FLANGE BOLT	6				
5	26106-080202	육각플랜지볼트	HEX FLANGE BOLT	10				
6	TA00051071A	본네트잠금장치	LOCKING ASS'Y, BONNET	1				
7	TA00057899A	로드	ROD	1				
8	TA00067354A	릴레이브라켓(40S_DPF)	RELAY BRACKET	1				
9	TA00063389B	릴레이브라켓(A6500)	BRACKET ASS'Y	1				
10	CA00004121B	휴즈블링크스케이	CASE	1				
11	EA00006312A	DPF 컨트롤러	DPF CONTROLLER	1				
12	HA00000262A	글로우릴레이(방수)	RELAY	3				
13	26106-060182	육각플랜지볼트	HEX FLANGE BOLT	5				
14	TA00052271A	캐치브라켓	CATCH BRACKET	1				
15	26106-080252	육각플랜지볼트	HEX FLANGE BOLT	2				
16	26106-060252	육각플랜지볼트	HEX FLANGE BOLT	4				

# H03000

# 배선 (WIRE HARNESS)



H03000

## 배선 (WIRE HARNESS)

A: K65

순번 (NO)	부품번호 (PART NO)	품명 (PART NAME)	품명 (PART NAME)	수량		규격 (SPEC)	비고 (REMARK)
				A	B		
1	HA00001250A	배선A	HARNESS A	1			
2	HA00001251A	배선B	HARNESS B	1			
3	HA00000354A	배선G	HARNESS G	1			
4	HA00001259A	배터리케이블(+)	BATTERY CABLE(+)	1			
5	HA00000436B	배터리케이블(-)	BATTERY CABLE(-)	1			
6	HA00000134B	충전케이블	CHARGE CABLE	1			



H03050

캐빈배선 (WIRE HARNESS, CABIN)

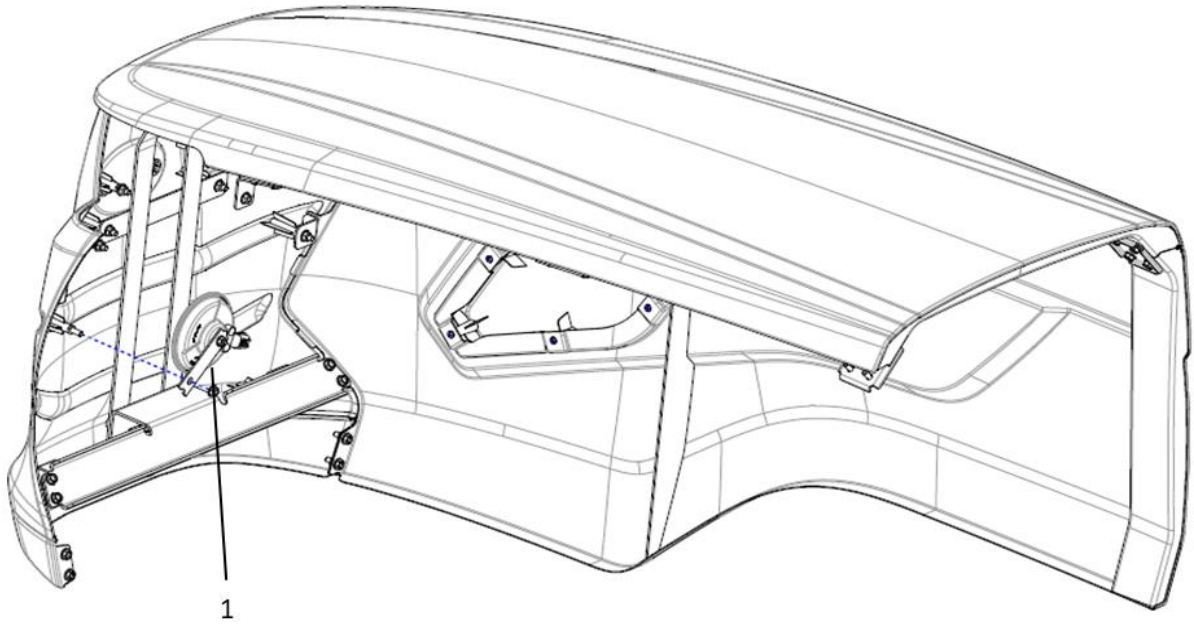
A: K65

순번 (NO)	부품번호 (PART NO)	품명 (PART NAME)	품명 (PART NAME)	수량			규격 (SPEC)	비고 (REMARK)
				A	B			
1	HA00001252A	배선E	HARNESS E	1				



H04090

혼 (HORN)



H04090

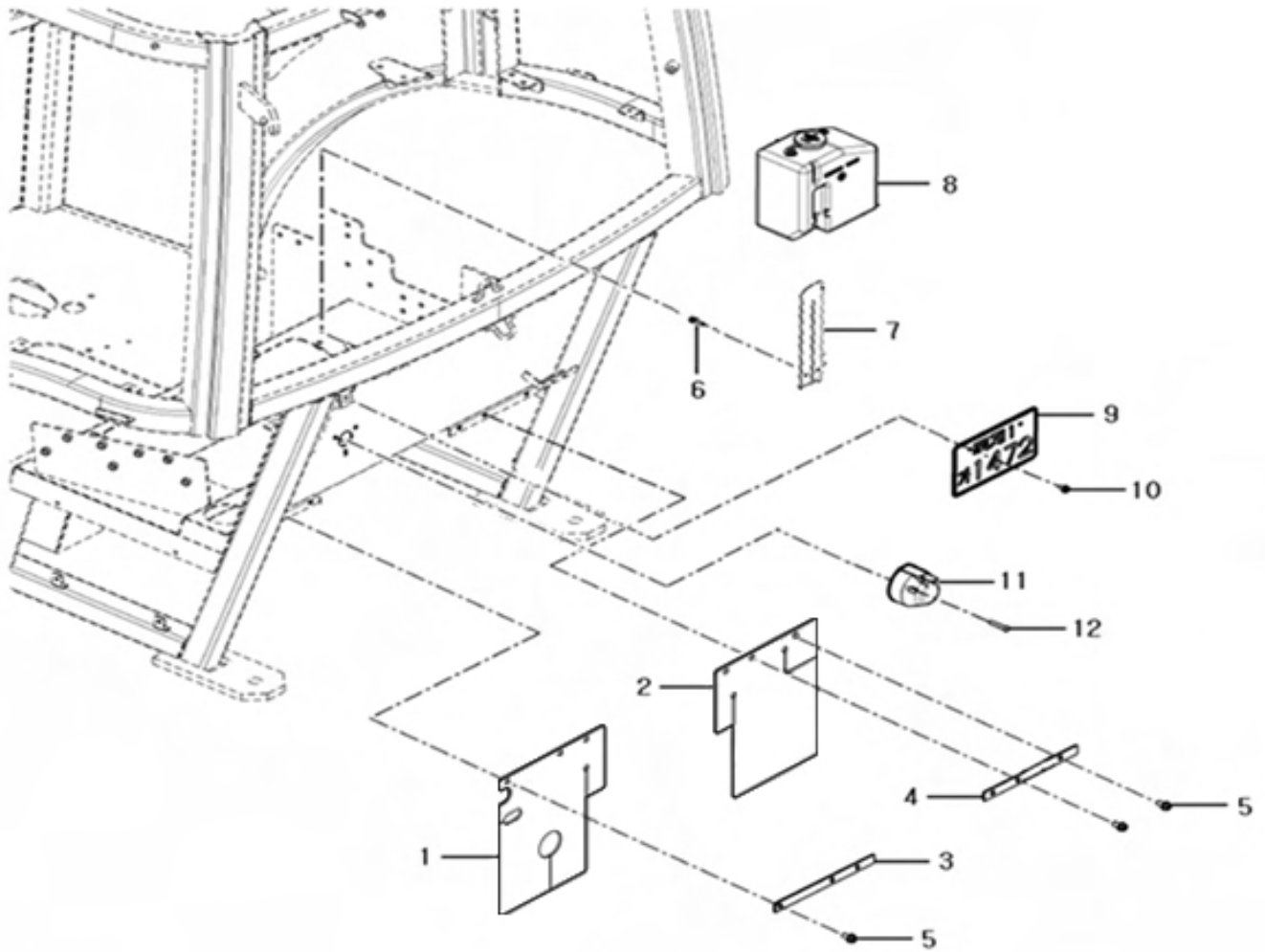
혼 (HORN)

A: K65

순번 (NO)	부품번호 (PART NO)	품명 (PART NAME)	품명 (PART NAME)	수량			규격 (SPEC)	비고 (REMARK)
				A	B			
1	TTD1040000B3	혼	HORN	1				

H05040

# 와셔 탱크 (WASHER LIQUID TANK)



H05040

## 와셔 탱크 (WASHER LIQUID TANK)

A: K65

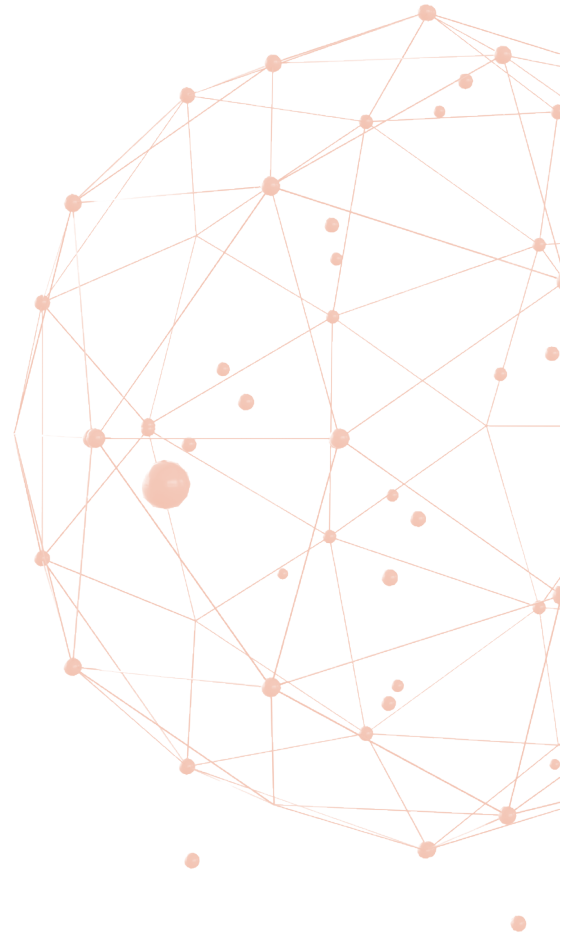
순번 (NO)	부품번호 (PART NO)	품명 (PART NAME)	품명 (PART NAME)	수량		규격 (SPEC)	비고 (REMARK)
				A	B		
1	FBK1700000B2	흡막이고무판(좌)	RUBBER SHEET(L)	1			
2	TA00022290A	흡막이고무판(우)	RUBBER SHEET(R)	1			
3	FBK1720000A4	흡막이 브래킷(좌)	RUBBER SHEET BRACKET(L)	1			
4	TA00027264A	흡막이 브래킷(우)	RUBBER SHEET BRACKET(M)	1			
5	26106-080162	육각플랜지볼트	HEX FLANGE BOLT	6			
6	26106-080122	육각플랜지볼트	HEX FLANGE BOLT	2			
7	TA00034186A	와셔액통브래킷조합	BRACKET ASS'Y, WASHER TANK	1			
8	DB18280000A4	와셔탱크조합	ASS'Y WASHER TANK	1			
9	TNE5360000A2	번호판	NUMBER PLATE	1			
10	26106-060122	육각플랜지볼트	HEX FLANGE BOLT	2			
11	TZB9440000A3	작업기커넥트조합	CONNECTOR IMPLEMENT	1			
12	26557-060352	+자홈남비작은나사	SCREW	3			

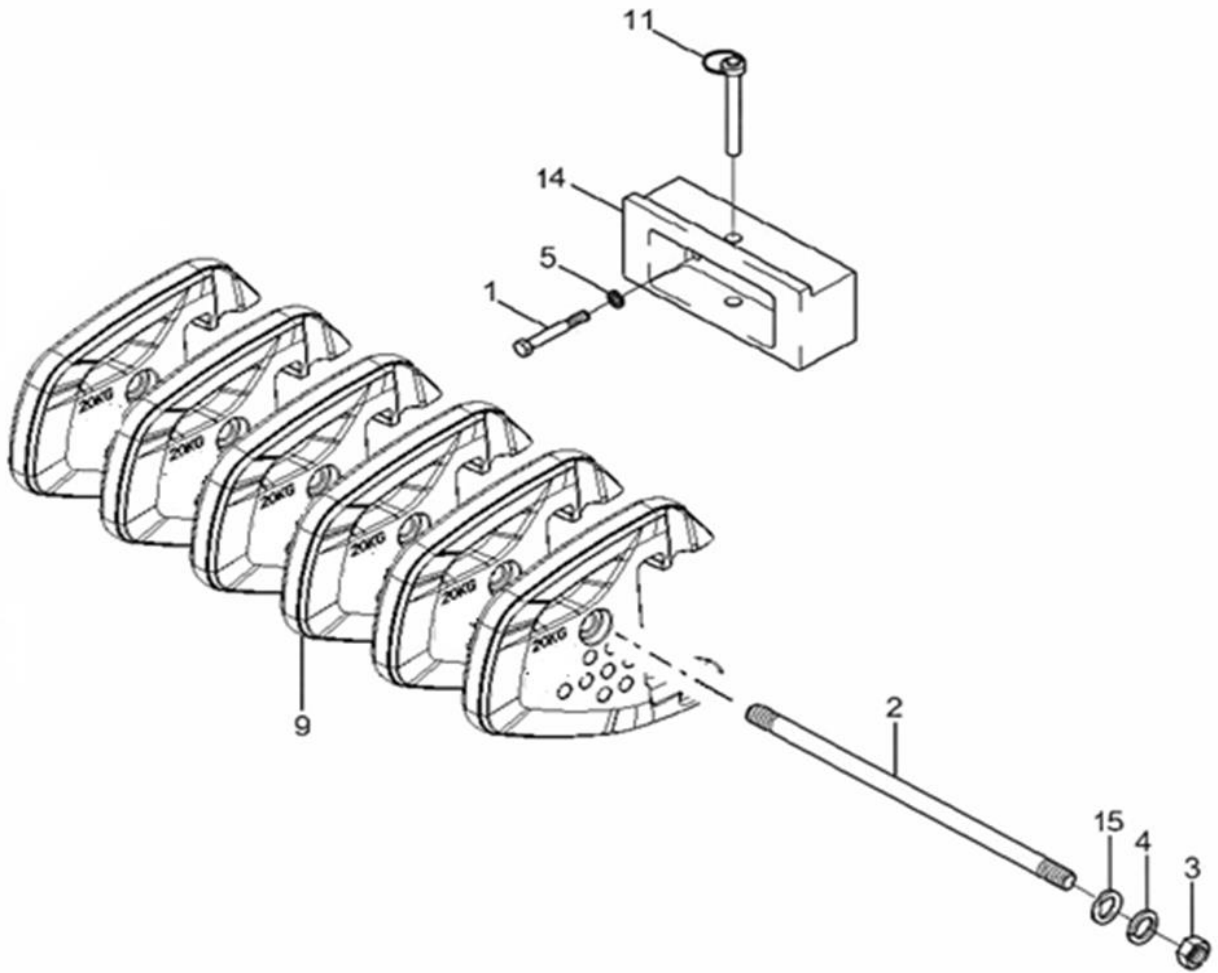


---

## GROUP

웨이트, 라벨, 도구  
(WEIGHT, LABEL, TOOLS)



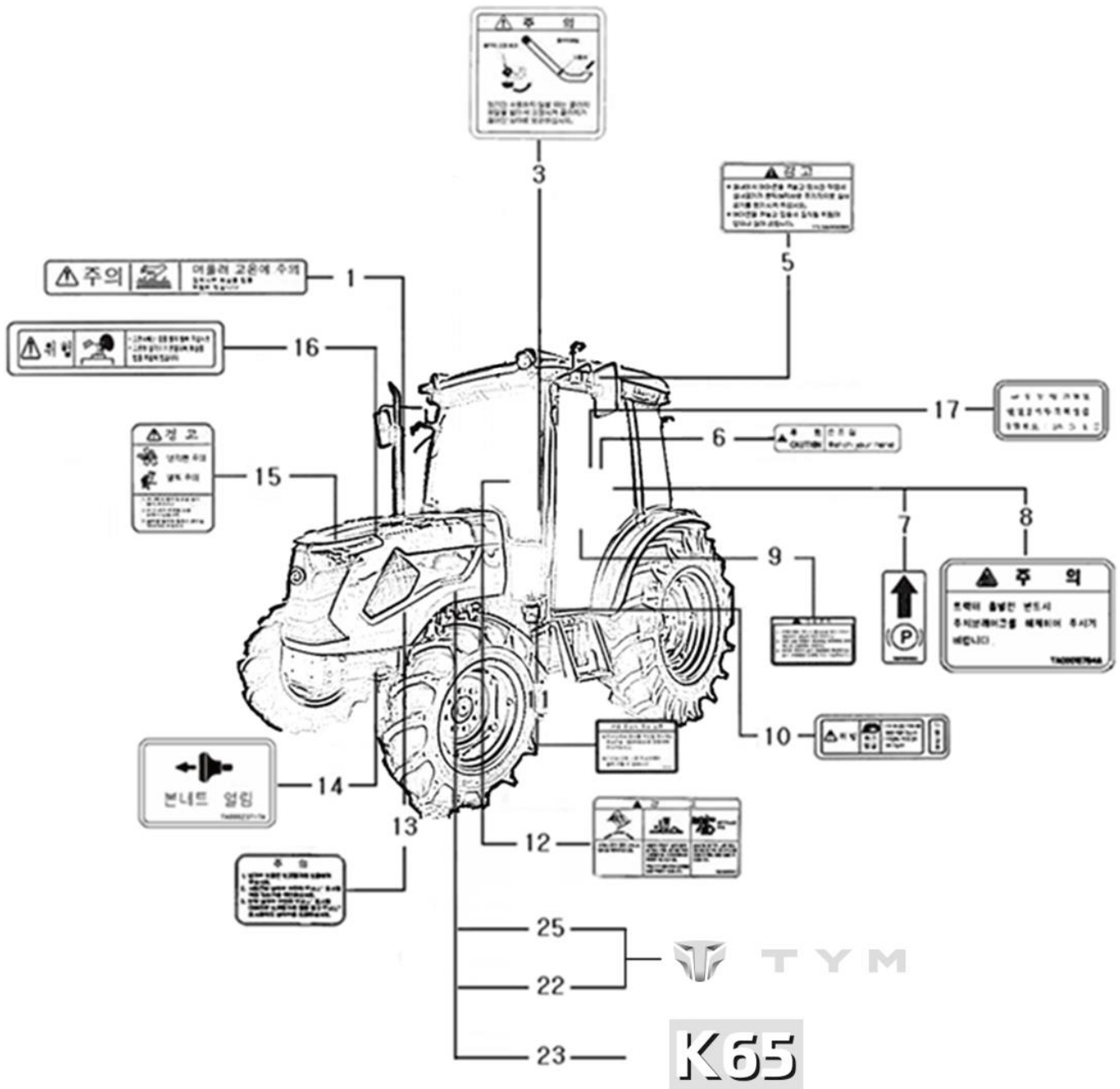


I01000

## 밸런스 웨이트 관계 (BALANCE WEIGHT)

A: K65

순번 (NO)	부품번호 (PART NO)	품명 (PART NAME)	품명 (PART NAME)	수량		규격 (SPEC)	비고 (REMARK)
				A	B		
1	26116-160952	볼트	BOLT	4			
2	TTG0020000B4	웨이트고정봉	WEIGHT BAR	1			
3	26716-160002	육각너트	HEX NUT	2			
4	22217-160000	스프링와셔	SPRING WASHER	2			
5	22217-160000	스프링와셔	SPRING WASHER	4			
9	TA00001368D	프런트웨이트	FRONT WEIGHT	6			
11	TTG0110000A4	웨이트고정대	LOCKING BAR, WEIGHT	1			
14	FTG0140000D	베이스웨이트	BASE WEIGHT	1			
15	22127-160000	평와셔(보통)	PLAIN WASHER	2			



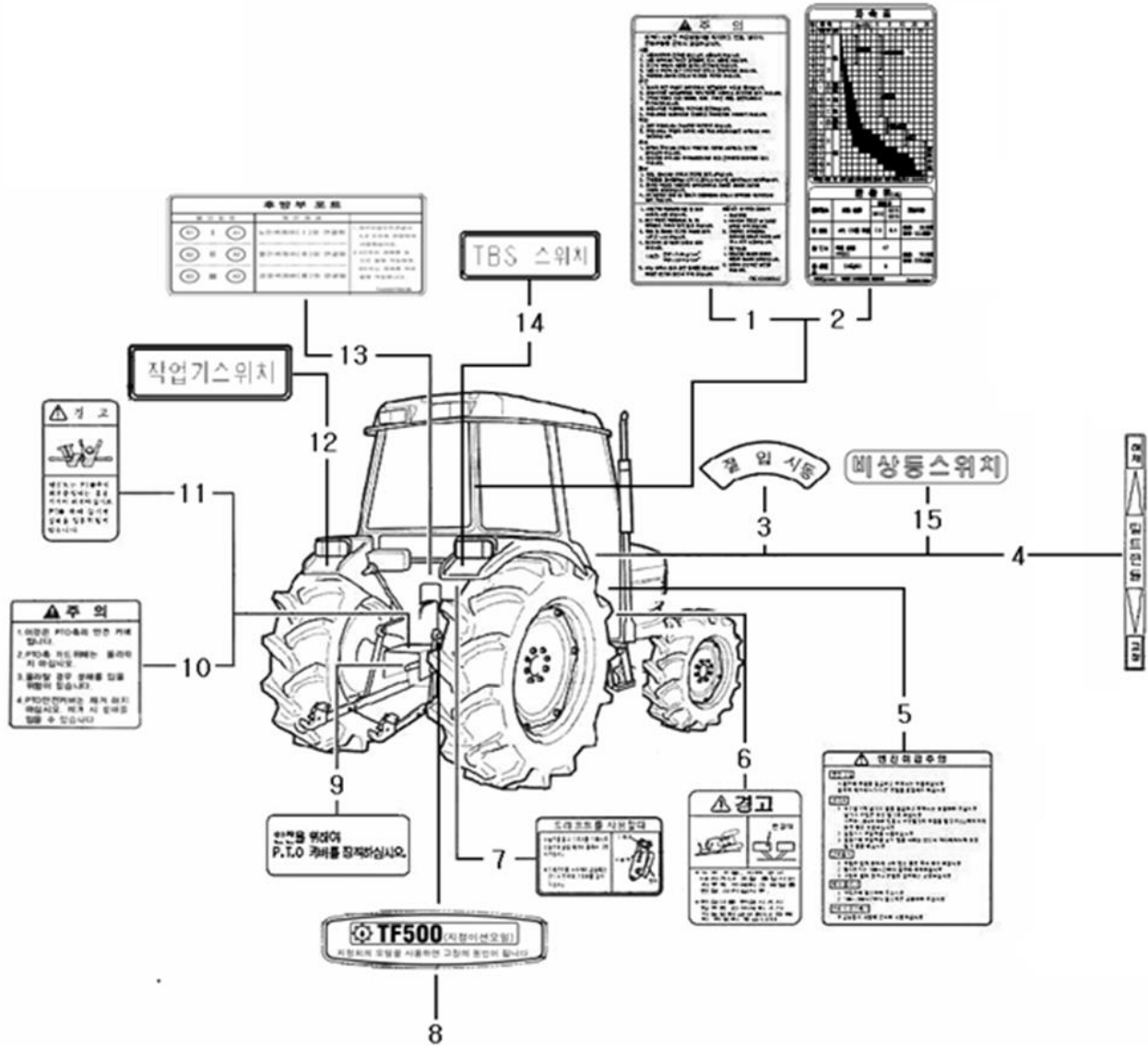


I03000

## 명판 (NAME PLATE)-A

A: K65

순번 (NO)	부품번호 (PART NO)	품명 (PART NAME)	품명 (PART NAME)	수량		규격 (SPEC)	비고 (REMARK)
				A	B		
1	TTE4570000B4	주의취급명판H	NAME PLATE, CAUTION H	1			
2	TA00023104B	캐빈지붕명판(국제)	NAME PLATE, CABIN(KUKJE)	2			
3	FTE4140000B4	클러치취급명판	NAME PLATE, CLUTCH	1			
5	TTL5160000B4	에어콘취급주의명판	NAME PLATE, AIR-CONDITIONER	1			
6	FBE4990000A4	주의명판(손조심)	NAME PLATE, WATCH YOUR HAND	1			
7	TZE4150000A4	주차브레이크고정명판	NAME PLATE, PARKING BRAKE	1			
8	TA00016784A	주의명판(주차브레이크)	NAME PLATE, PARKING BRAKE	1			
9	TTL4080000B4	사용주의명판	NAME PLATE, CAUTION	1			
10	CEK2420000A4	위험(화기엄금B)	NAME PLATE, DANGER B	1			
11	FTE4430000A4	명판(주유시 주의)	NAME PLATE, CAUTION	1			
12	FBE4620000A3	경고취급명판L	NAME PLATE, WARNING L	1			
13	TB45290000A4	보조탱크명판	NAME PLATE, TANK	1			
14	TA00023717A	본네트 오픈 명판	NAME PLATE, BONNET OPEN	1			
15	TTE4550000B4	위험취급명판F	NAME PLATE, DANGER F	1			
16	CEK3330000A4	위험(라디에이터)	NAME PLATE, RADIATOR	1			
17	TA00026629A	명판(안전장치부착)	NAME PLATE, SAFTY DEVICE	1			
22	TA00072205A	본네트명판(TYM,60)	NAME PLATE, TYM L (K65)	1			
23	TA00071398B	본네트명판(K65)	NAME PLATE, A6500	2			
24	TA00050490B	품질보증 명판	NAME PLATE, WARRANTY	1			
25	TA00072206A	본네트명판(TYM,60)	NAME PLATE, TYM R (K65)				

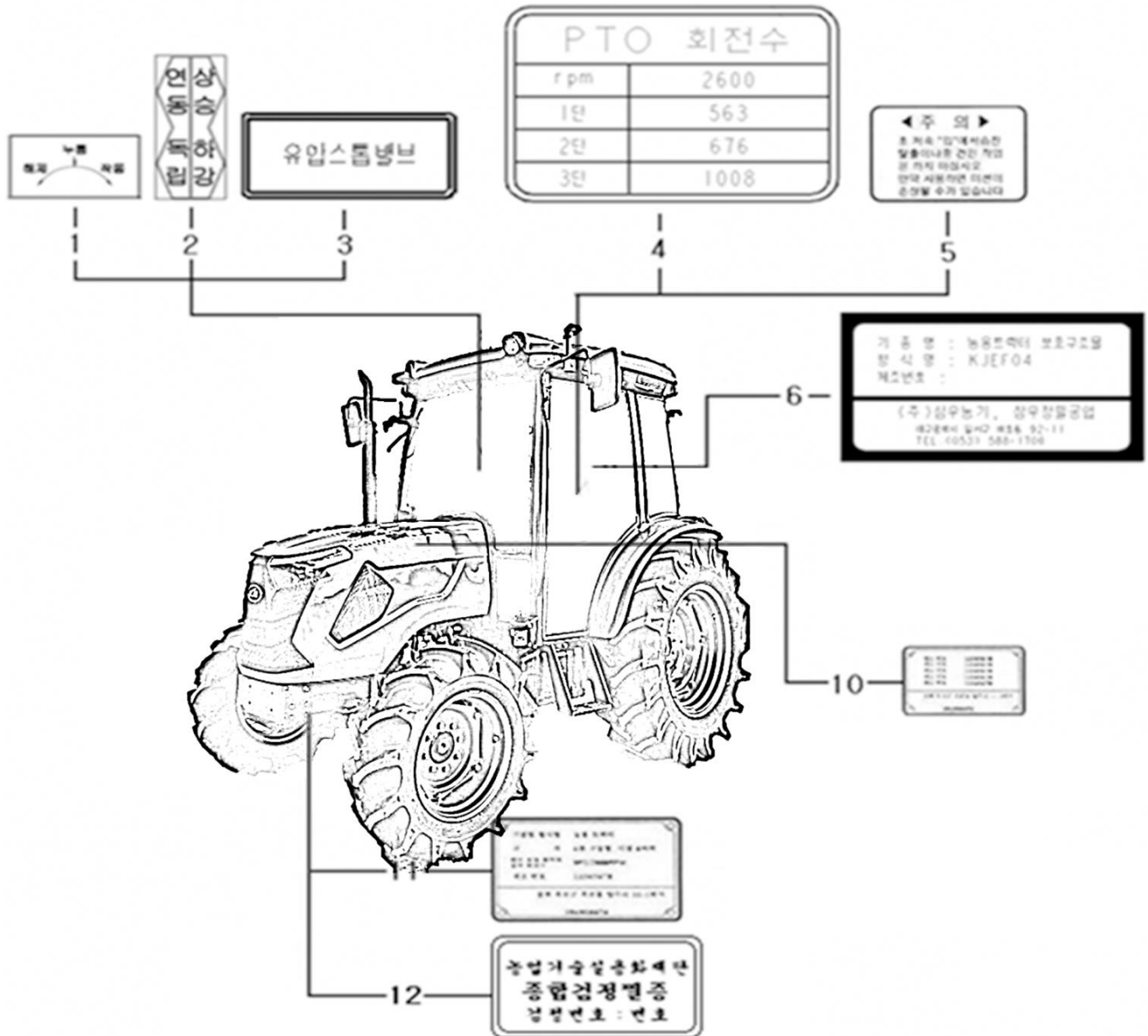


I03000

## 명판 (NAME PLATE)-B

A: K65

순번 (NO)	부품번호 (PART NO)	품명 (PART NAME)	품명 (PART NAME)	수량			규격 (SPEC)	비고 (REMARK)
				A	B			
1	FBE422000B3	취급주의명판	NAME PLATE, CAUTION	1				
2	TA00021758C	차속,급유명판	NAME PLATE, REFUEL	1				
3	TCF8170000A4	명판(키스위치)	NAME PLATE, KEY SWITCH	1				
4	TTE4230000A4	틸트핸들명판	NAME PLATE, TILT HANDLE	1				
5	TTE4110000B4	엔진취급명판	NAME PLATE, ENGINE	1				
6	TTE4530000B4	경고취급명판D	NAME PLATE, WARNING D	1				
7	TTE4400000A4	드래프트지시명판	NAME PLATE, DRAFT	1				
8	TA00021028A	오일명판	NAME PLATE, OIL	1				
9	TB45180000A4	PTO안전커버명판	NAME PLATE, PTO COVER	1				
10	TA00029680A	PTO안전커버명판	NAME PLATE, PTO COVER	1				
11	TTE4520000A4	위험취급명판C	NAME PLATE, DANGER C	1				
12	TA00023393A	작업기 스위치 명판	NAME PLATE,	1				
13	TA00017803B	후방포트명판	NAME PLATE, REAR PORT	1				
14	TA00023394A	TBS 스위치 명판	NAME PLATE, TBS SWICH	1				
15	TA00026467A	비상등 명판	NAME PLATE, HAZARD LAMP	1				



I03000

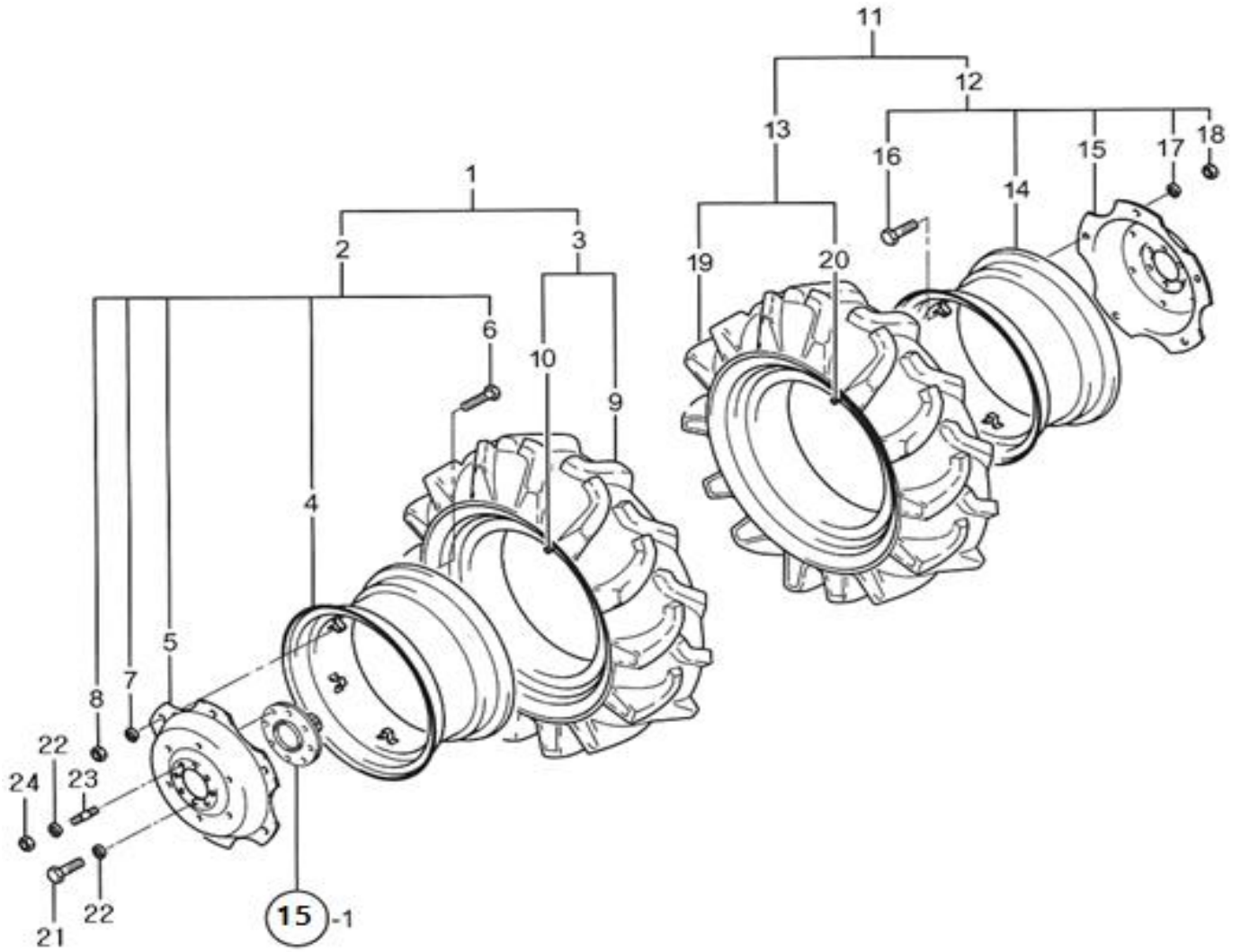
## 명판 (NAME PLATE)-C

A: K65

순번 (NO)	부품번호 (PART NO)	품명 (PART NAME)	품명 (PART NAME)	수량			규격 (SPEC)	비고 (REMARK)
				A	B			
1	TA00023183A	PTO ON/OFF 스위치 명판	NAME PLATE, PTO ON/OFF	1				
2	TA00023182A	PTO,TBS스위치명판	NAME PLATE, PTO,TBS SWICH	1				
3	THD34770000A	유압스톱밸브명판	NAME PLATE, STOP VALVE	1				
4	TA00023365A	PTO변속명판	NAME PLATE, PTO SHIFT	1				
5	TTE4380000B4	초저속주의명판	NAME PLATE, CREEP CAUTION	1				
6	TA00021612B	보호구조물형식명판(15S)	NAME PLATE, CABIN MODEL	1				
10	EA00005149A	엔진명판(A6500)	NAME PLATE, ENGINE	1				
11	TA00071731A	형식표시명판(K65)	NAME PLATE, MODEL	1				
12	TA00071732A	종합검정필증 명판(K65)	NAMEPLATE, CERTIFICATE(K65)	1				

I05010

# 전륜휠&타이어 (FRONT WHEEL&TIRE)

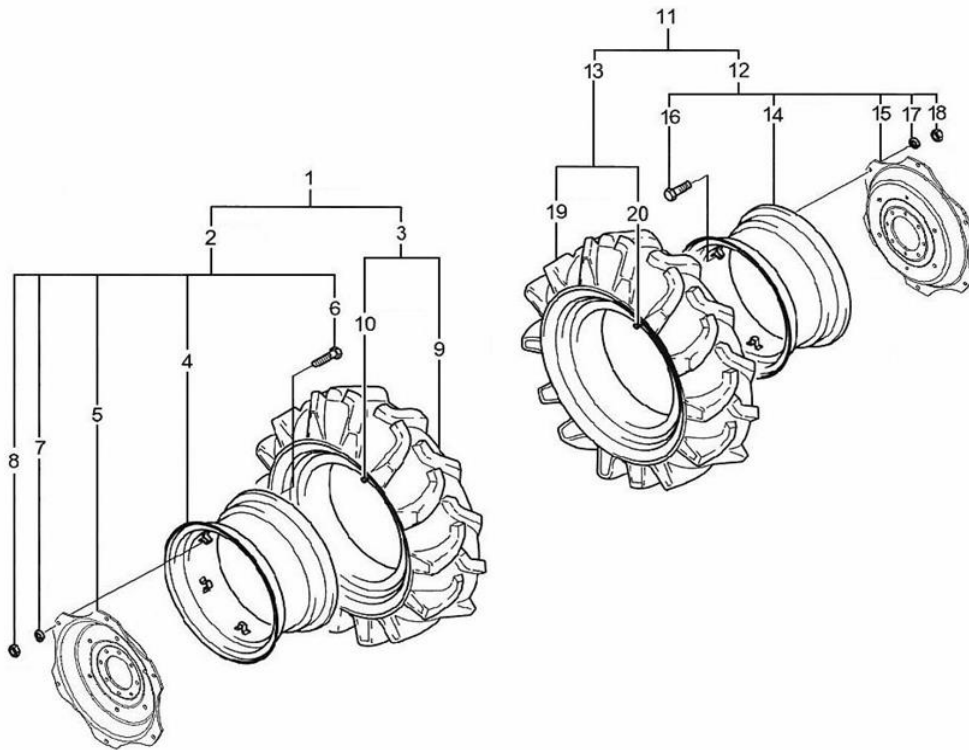


I05010

## 전륜휠&amp;타이어 (FRONT WHEEL&amp;TIRE)

A: K65

순번 (NO)	부품번호 (PART NO)	품명 (PART NAME)	품명 (PART NAME)	수량		규격 (SPEC)	비고 (REMARK)
				A	B		
1	FT24010000A9	프런트휠타이어L조합	FRONT TIRE ASS'Y, L(9.5-20)	1			
2	TA00053804A	프런트휠조합(W7-20)	WHEEL ASS'Y, FRONT(7-20)	1			
3	FT24030000A3	타이어조합	TIRE ASS'Y	1			
4	FT24020011A2	림조합(W7-20)	RIM(7-20)	1			
5	FT24020021A3	디스크	DISC	1			
6	FT24020031A9	볼트	BOLT	5			
7	FT24020041A9	와셔(스프링와셔)	WASHER (SPRING WASHER)	5			
8	FT24020051A9	너트	NUT	5			
9	FT24030011A2	타이어(9.5-20)	TIRE	1			
10	FT24030021A9	튜브(9.5-20)	TUBE	1			
11	FT24110000A9	프런트휠타이어R조합9.5-20	FRONT TIRE ASS'Y, R(9.5-20)	1			
12	TA00053804A	프런트휠조합(W7-20)	WHEEL ASS'Y, FRONT(7-20)	1			
13	FT24030000A3	타이어조합	TIRE ASS'Y	1			
14	FT24020011A2	림조합(W7-20)	RIM(7-20)	1			
15	FT24020021A3	디스크	DISC	1			
16	FT24020031A9	볼트	BOLT	5			
17	FT24020041A9	와셔(스프링와셔)	WASHER (SPRING WASHER)	5			
18	FT24020051A9	너트	NUT	5			
19	FT24030011A2	타이어(9.5-20)	TIRE	1			
20	FT24030021A9	튜브(9.5-20)	TUBE	1			
21	FT24400000A4	육각볼트(M16X35)	HEX BOLT	12			
22	22217-160000	스프링와셔	SPRING WASHER	16			
23	26236-160282	심음볼트	STUD BOLT	4			
24	26736-160002	육각너트(세목)	HEX NUT	4			





I05020

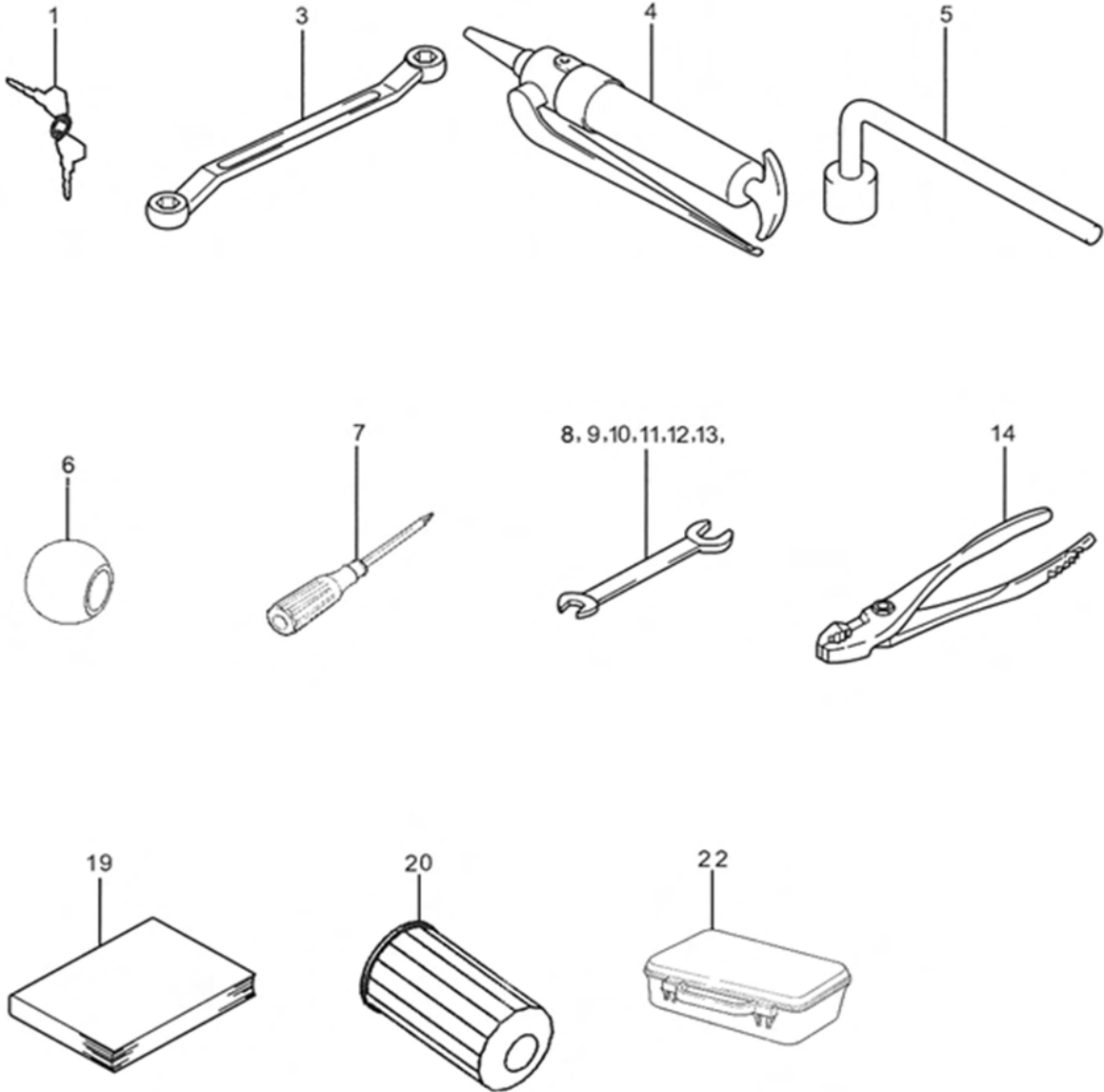
## 후륜휠&amp;타이어 (REAR WHEEL&amp;TIRE)

A: K65

순번 (NO)	부품번호 (PART NO)	품명 (PART NAME)	품명 (PART NAME)	수량		규격 (SPEC)	비고 (REMARK)
				A	B		
1	TA00053829B	후륜타이어조합(좌)	REAR TIRE ASS'Y (L)(14.9-30)	1			
2	TA00059992A	휠조합(W12X30)	WHEEL ASS'Y (W12X30)	1			
3	FT89630000A3	타이어조합	TIRE ASS'Y	1			
4	FT89520011B3	림조합	RIM ASS'Y	1			
5	FT89520021A3	디스크	DISK	1			
6	FT24020031A9	볼트	BOLT	6			
7	FT24020041A9	스프링와셔	SPRING WASHER	6			
8	FT24020051A9	너트	NUT	6			
9	FT89630011A9	타이어(14.9-30)	TIRE(14.9-30)	1			
10	FT89630021A9	튜브(14.9-30)	TUBE(14.9-30)	1			
11	FT89110000B9	후륜타이어조합(우)	REAR TIRE ASS'Y (R)(14.9-30)	1			
12	TA00059992A	휠조합(W12X30)	WHEEL ASS'Y (W12X30)	1			
13	FT89630000A3	타이어조합	TIRE ASS'Y	1			
14	FT89520011B3	림조합	RIM ASS'Y	1			
15	FT89520021A3	디스크	DISK	1			
16	FT24020031A9	볼트	BOLT	6			
17	FT24020041A9	스프링와셔	SPRING WASHER	6			
18	FT24020051A9	너트	NUT	6			
19	FT89630011A9	타이어(14.9-30)	TIRE(14.9-30)	1			
20	FT89630021A9	튜브(14.9-30)	TUBE(14.9-30)	1			

I07010

부대부품 (SPARE TOOLS)



I07010

## 부대부품 (SPARE TOOLS)

A: K65

순번 (NO)	부품번호 (PART NO)	품명 (PART NAME)	품명 (PART NAME)	수량			규격 (SPEC)	비고 (REMARK)
				A	B			
1	TTC5070000A9	키조합	KEY ASSY	1				
3	TB47060000A4	복스렌치	WRENCH	1				
4	TB47100000B2	그리스건	GREASE GUN	1				
5	TJ10210000A3	휠너트 렌치	WHEEL NUT WRENCH	1				
6	TH25230000A4	볼	BALL	2				
7	TA00046710A	드라이버(통합)	DRIVER	1				
8	28110-080100	양구스패너	SPANNER	1				
9	28110-120140	양구스패너	SPANNER	1				
10	28110-170190	양구스패너	SPANNER	1				
11	28110-220240	양구스패너	SPANNER	1				
12	28110-260320	양구스패너	SPANNER	1				
13	28110-270300	양구스패너	SPANNER	1				
14	28170-001500	플라이어	FLIER	1				
19	TA00048147A	사용설명서(5015_T4)	PART LIST	1				
20	FTB8030000C9	유압필터	OPERATING MANUAL	1				
22	TJ26040000A9	공구박스	TOOL BOX	1				
23	TTH0590000A9	키고리	RING, KEY	1				