

TS130CP6AN

Parts Catalog

목 차

2. 엔진보기품 PART NO. T2

FIG 에어 클리너	7
FIG 라디에이터	9
FIG 배기 파이프	12
FIG 연료 탱크 & 연료 라인	14
FIG 연료 필터 & 연료 라인	17
FIG 악셀레이터 ASSY	19
FIG 인터쿨러	21
FIG 고정 플레이트 & 믹싱파이프	23
FIG 냉각수 디바이더 파이프	26

3. 클러치/브레이크/스티어링 PART NO. T3

FIG 댐퍼 플랜지 ASSY	29
FIG 브레이크 케이스 SUB ASSY	31
FIG 브레이크 파이프	33
FIG 브레이크	35
FIG 프론트 휠	37
FIG 리어 휠	39
FIG 스티어링 휠 ASSY	41
FIG 파워 스티어링 밸브	43
FIG 파워 스티어링 실린더	45
FIG SUB 클러치 페달	47
FIG 핸드 브레이크 SUB	49

4. 트랜스미션 PART NO. T4

FIG 리어 트랜스미션 케이스 SUB	52
FIG 피니언 메탈 SUB ASSY	54
FIG 리어 디프 ASSY	56
FIG SUB 체인지 기어	58
FIG SUB 체인지 레버	60

FIG SUB 드라이브 샤프트	62
FIG 리어 액슬 하우징	64
FIG 540, 750, 1000 PTO 케이스	66
FIG PTO 샤프트	68
FIG PTO 클러치 ASSY	70
FIG 메탈 SUB ASSY	72
FIG 미드 트랜스미션 케이스	74
FIG 메인 카운터 샤프트	76
FIG 파워 메인 샤프트	78
FIG 초저속 샤프트	81
FIG 주차 브레이크	83
FIG 파워 셔틀 기어	85
FIG 파워 시프트 기어	87
FIG 프론트 트랜스미션 케이스	89
FIG 4WD 샤프트 SUB	92

5. 프론트 액슬 PART NO. T5

FIG 프론트 액슬 서포트	95
FIG 프론트 드라이브 샤프트	97
FIG 액슬 하우징	99
FIG 스위블 하우징 & 스티어링 실린더	101
FIG 베벨 기어 셋	103
FIG 디퍼렌셜	105
FIG 더블 유-조인트	107
FIG 머드가드 ASSY	109
FIG 휠 허브	111
FIG 최종 감속기어	113
FIG 스티어링 센서	115
FIG 프론트 액슬 하우징	117
FIG 프론트 디퍼렌셜 기어	119
FIG 프론트 기어 케이스 (1)	121
FIG 프론트 기어 케이스 (2)	123
FIG 프론트 기어 케이스 (3)	125

6. 유압/3점링크 PART NO. T6

FIG 유압 파이프	128
------------	-----

FIG 드로바 ASSY	132
FIG 석션필터 SUB	134
FIG 기어 펌프 ASSY	136
FIG 실린더 케이스	138
FIG 리프트암 SUB	140
FIG 메인 컨트롤 밸브 SUB	142
FIG 외부유압 밸브 & 필터 SUB	144
FIG 외부유압 레버 SUB	146
FIG 히치 & 3-P링크	148
FIG 하부링크 & 리프트 로드	150
FIG 유압파이프 & 호스	152
FIG 조이스틱	154

7. 시트메탈/캐빈 PART NO. T7

FIG 프론트 프레임 SUB	157
FIG 후드 프레임	159
FIG 후드	161
FIG 스텝 & 부츠	164
FIG 프론트 & 리어 마운팅	166
FIG 시트 & 매트	168
FIG 도어 - 좌	170
FIG 도어 - 우	172
FIG 프레임 COMP & 프론트 그라스	174
FIG 사이드 그라스	176
FIG 리어 그라스	178
FIG 웬더 & 커버 SUB	180
FIG 백 미러	182
FIG 히터 & 에어컨 (1)	184
FIG 히터 & 에어컨 (2)	186
FIG 루프	188
FIG 캐빈 내장	190
FIG 대시커버	192
FIG 워셔탱크 ASSY	194
FIG 커버 ASSY	196
FIG 웬더 커버 & 조이스틱 레버	198

8. 전장 PART NO. T8

FIG 배터리 & 마운팅	201
---------------	-----

FIG 전장품 (1)	203
FIG 전장품 (2)	205
FIG 전장품 (3)	207
FIG 전장품 (4)	209
FIG 전장품 (5)	211
FIG 전장품 (6)	213

9. 라벨/옵션 PART NO. T9

FIG 공구 및 부속품	216
FIG 웨이트	218
FIG 라벨	220
FIG 라벨	222

2. 엔진보기품 PART NO. T2

FIG 에어 클리너	7
FIG 라디에이터	9
FIG 배기 파이프	12
FIG 연료 탱크 & 연료 라인	14
FIG 연료 필터 & 연료 라인	17
FIG 악셀레이터 ASSY	19
FIG 인터쿨러	21
FIG 고정 플레이트 & 믹싱파이프	23
FIG 냉각수 디바이더 파이프	26

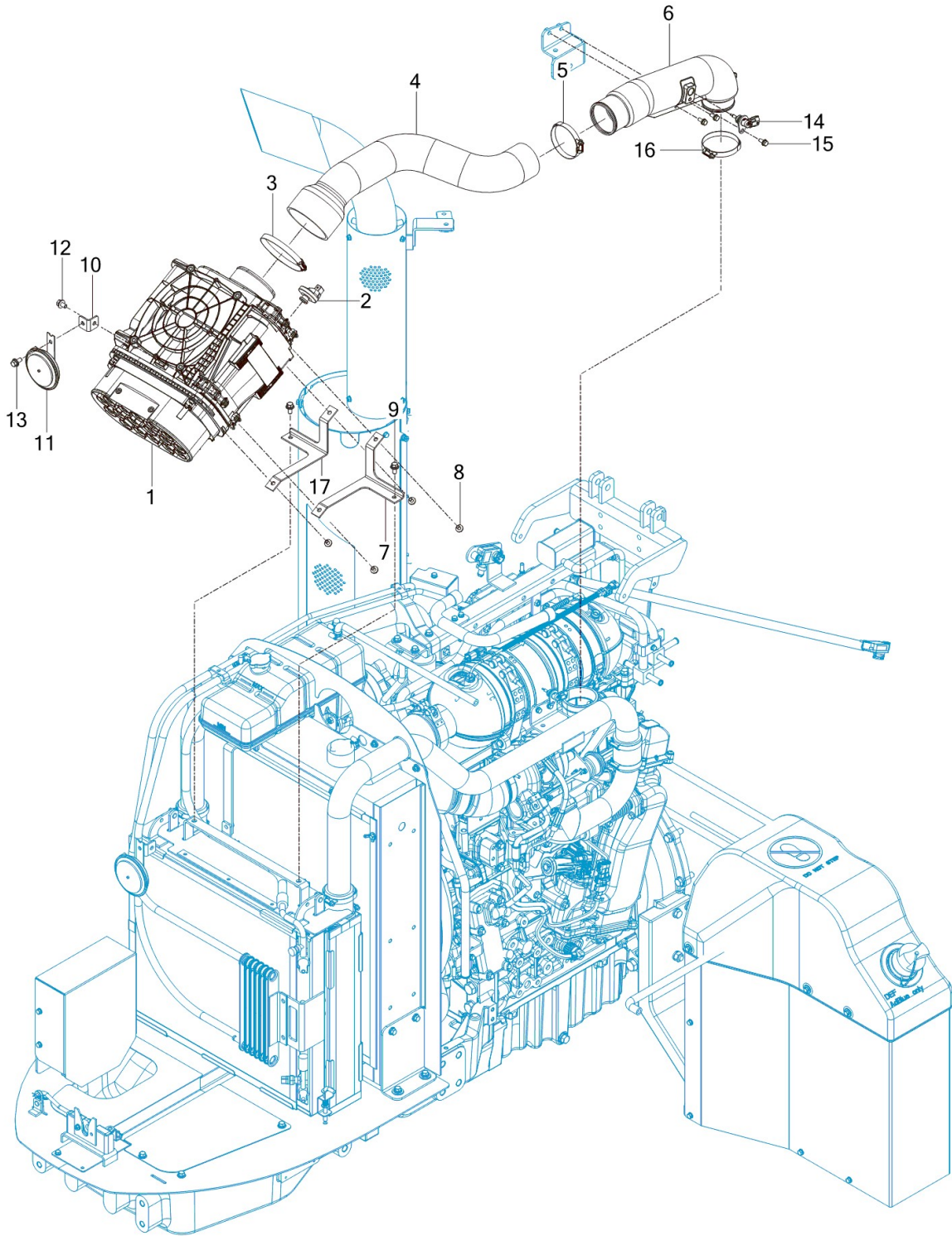
FIG

TS130CP6AN

에어 클리너

년/월
Year/Month

2021-05



NOTE

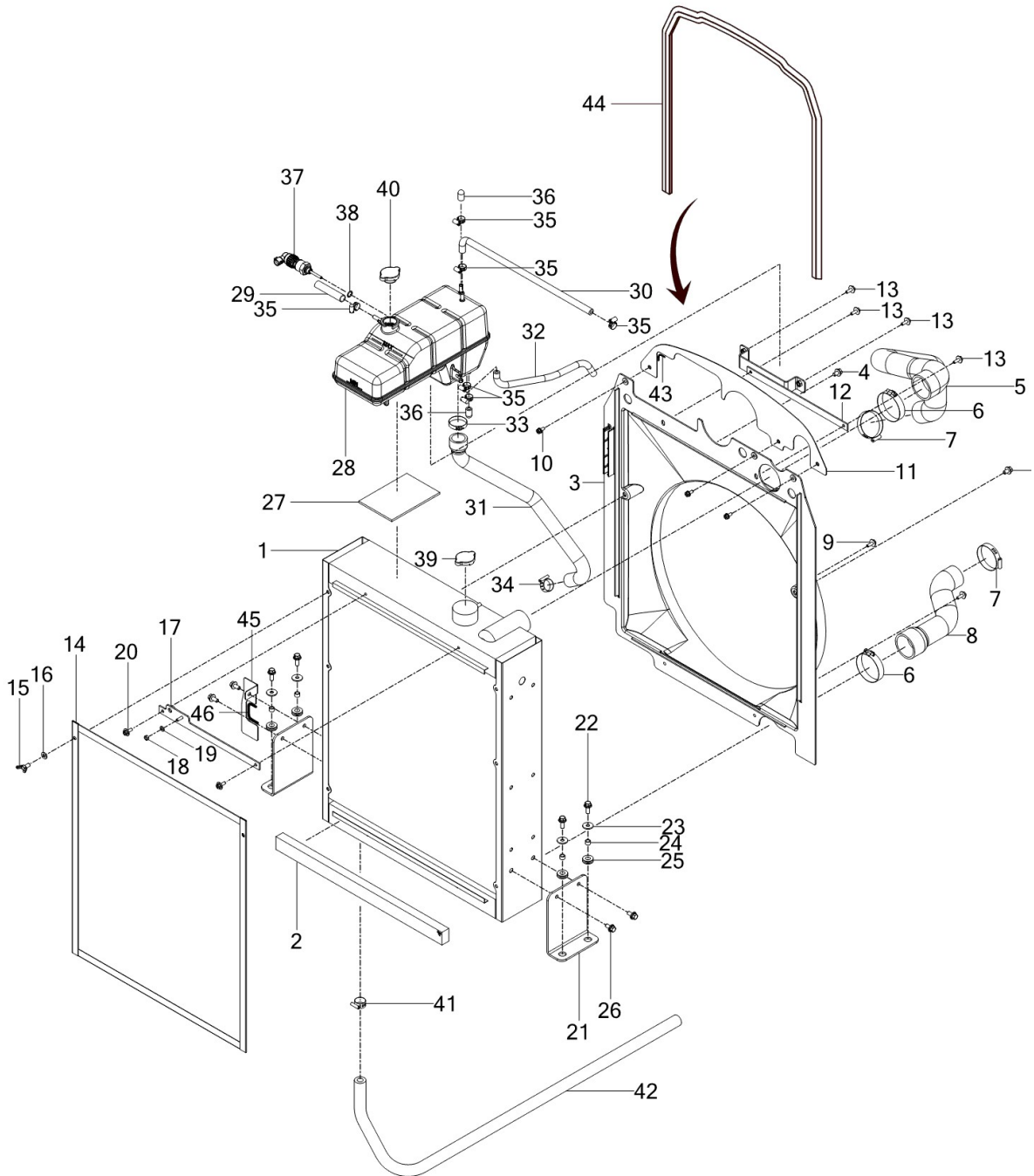
FIG

TS130CP6AN

라디에이터

년/월
Year/Month

2021-05



NOTE

FIG		라디에이터					년/월	
							Year/Month	
TS130CP6AN		2021-05						
KEY NO	PART NO	DESCRIPTION	SPEC	QTY	REPAIR	EFFECTIVE DATE	REMARKS	
1	15801042100	라디에이터 ASS'Y		1				
2	18711120060	인슐레이터 RR600		1				
3	15801042211	슈라우드		1				
4	V2183608016	소형육각볼트보통(SP)	M8X16	2				
5	15801040500	라디에이터 호스 IN		1				
6	10031020700	호스클램프, TORRO 30-70/12 W3 WF		2				
7	10031020600	호스클램프, TORRO 40-80/12 W3 WF		2				
8	15801040700	라디에이터 호스 OUT		3				
9	V2193606020	육각볼트(SPL)	M6X20	2				
10	V2123606016	육각볼트(SP)	M6X16	3				
11	15801042301GB	플레이트 COMP, 실		1				
12	15801071600GB	브래킷 COMP, 탱크		1				
13	V2193606020	육각볼트(SPL)	M6X20	2				
14	15801042402GB	넷트 COMP, 라디에이터		1				
15	V2712608015	나비볼트	M8X15	1				
16	V4111600080	평와셔	M8	1				
17	15801071700GB	브래킷 COMP, 탱크F		1				
18	V3012600060	육각너트보통2종	M6	1				
19	V4111600060	평와셔	M6	1				
20	V2193606020	육각볼트(SPL)	M6X20	2				
21	15801044200	라디에이터 브래킷		2				
22	V2173608025	소형육각볼트보통(S)	M8X25	4				
23	35602010150	결속축와셔		4				
24	15991040050	칼라(08X12X08)		4				
25	14046210300	그로밋		4				
26	V2183608020	소형육각볼트보통(SP)	M8X20	4				
27	15801040250	인슐레이터 (160X110)	M6X20	1				
28	15801041001	냉각수 보조 탱크		1				
29	18021040050	브리더 호스 500		1				
30	15801090010	호스, 430		1				
31	15801040300	호스 ID22		1				
32	18711101700	호스 ID8X380		1				
33	18027090500	밴드 클램프 50 흡식		1				
34	18027090320	밴드 클램프 32 흡식		1				
35	18027090160	밴드 클램프 16 흡식		6				
36	12651040300	캡, 라디에이터		2				
37	04218100	냉각수 센서		1				
38	01148836	링 실링		1				
39	18021042110	멤캡 ASSY 0KPa		1				
40	13011042110	압력캡 0.9bar		1				
41	18027090160	밴드 클램프 16 흡식		1				
42	15801040140	호스(드레인)		1				
43	35012010080	모서리 보호대(70)		1				
44	19401040320	인슐레이터, 2240		1				
45	19406115200GB	시일 플레이트		1				
NOTE								

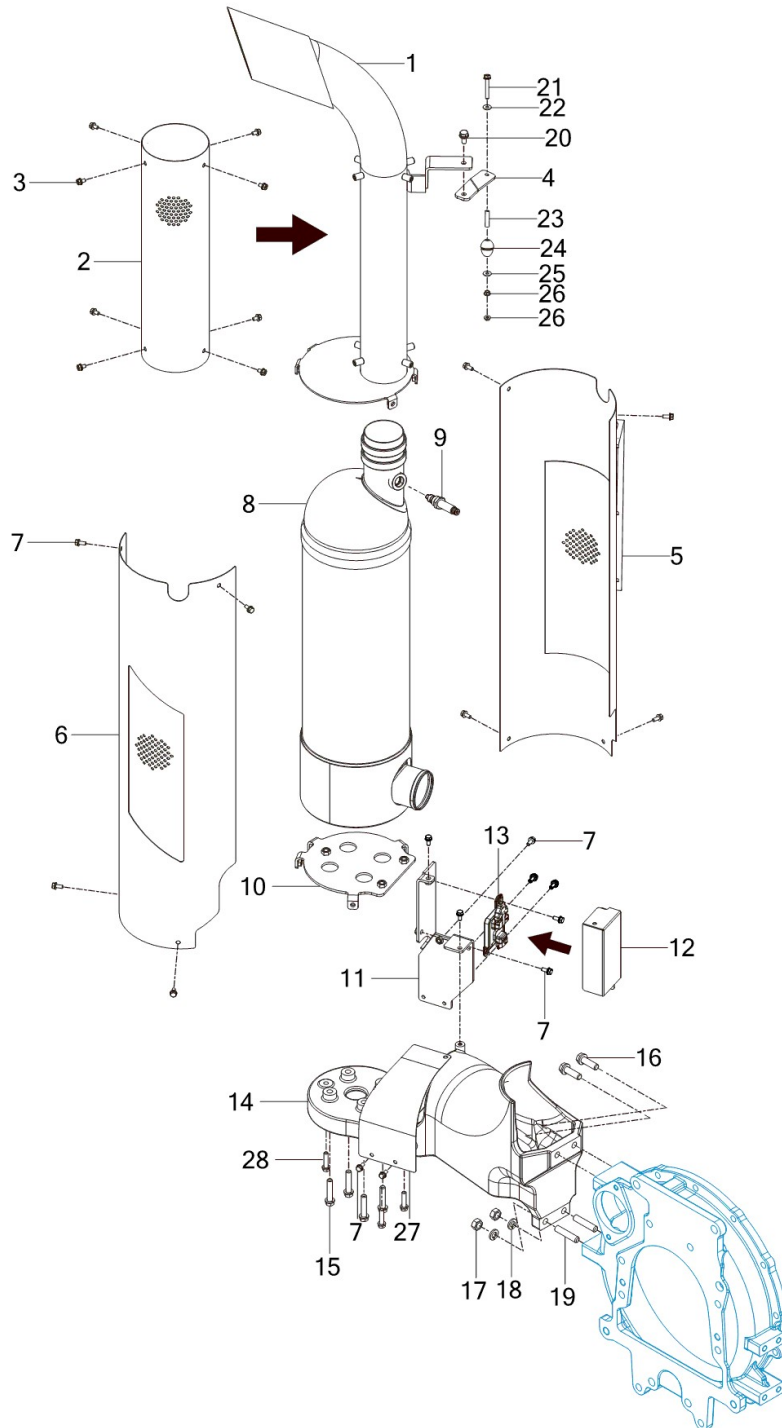
FIG

TS130CP6AN

배기 파이프

년/월
Year/Month

2021-05



NOTE

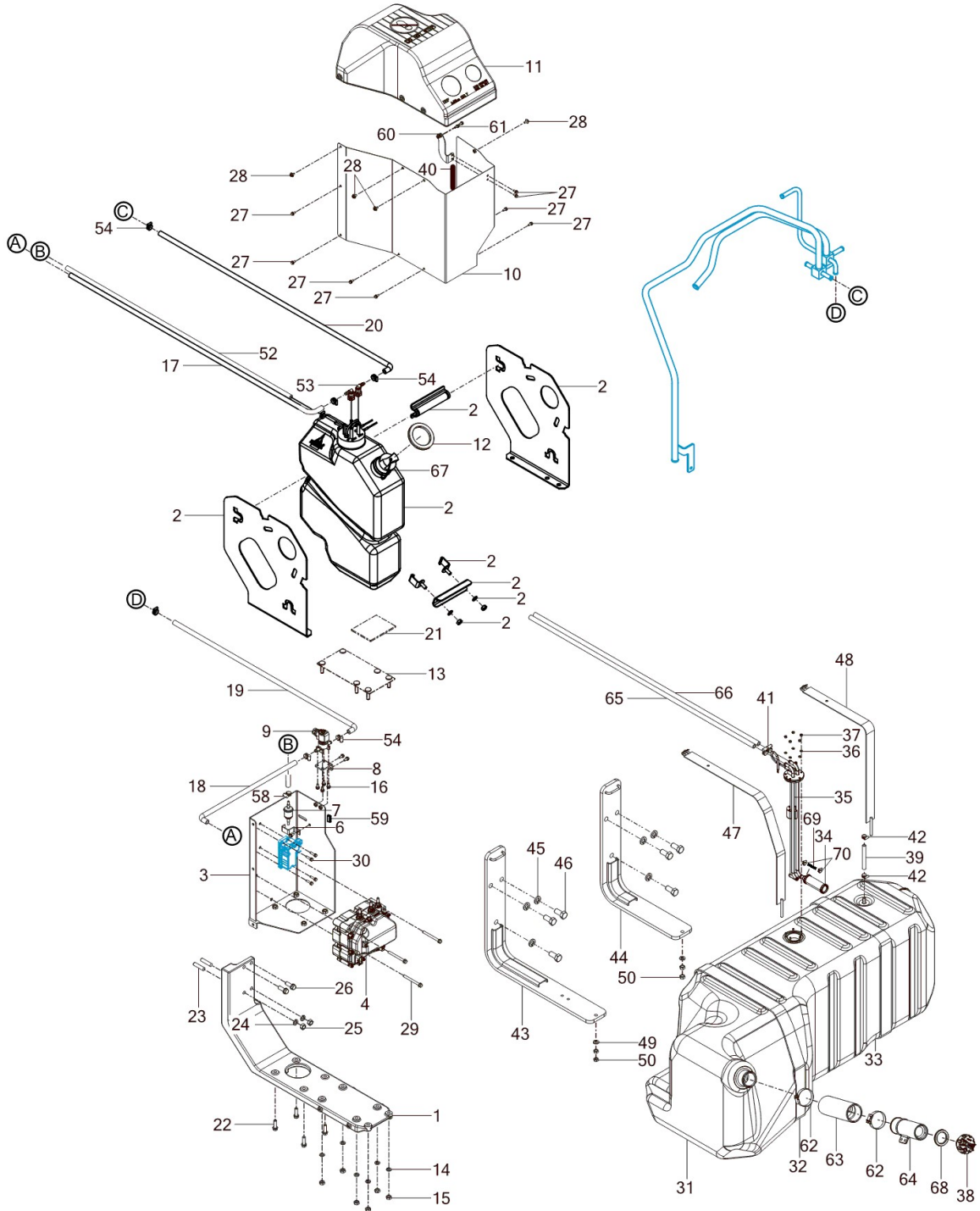
FIG

TS130CP6AN

연료 탱크 & 연료 라인

년/월
Year/Month

2021-05



NOTE

FIG		연료 탱크 & 연료 라인					년/월	
							Year/Month	
TS130CP6AN		2021-05						
KEY NO	PART NO	DESCRIPTION	SPEC	QTY	REPAIR	EFFECTIVE DATE	REMARKS	
1	15801120011GB	DEF 서포트		1				
2	04604044	UREA 탱크		1				
3	15801122101GB	서플라이 모듈 브래킷 COMP		1				
4	04603859	서플라이모듈		1				
6	15801124310	필터 고정 브래킷		1				
7	04606000	UREA 브리더 필터		1				
8	15801124410	솔레노이드 브래킷		1				
9	04604038	솔레노이드 밸브		1				
10	19401123200GB	브래킷 COMP , 커버		1				
11	19401120040	커버 , DEF/연료탱크		1				
12	15801120030	그로멧 74		1				
13	15801123100	DEF 탱크 고정 브래킷		1				
14	V4011600100	스프링와셔	M10	6				
15	V3042600100	소형육각너트보통2종	M10	6				
16	V2123606016	육각볼트(SP)	M6X16	6				
17	15801122900	브리더 호스		1				
18	15801122401	호스 500		1				
19	15801122501	호스 950		1				
20	15801122301	호스 1200		1				
21	15801120160	인슐레이터 (130X100)		1				
22	V2173610035	소형육각볼트보통(S)	M10X35	4				
23	V2513412035	스터드볼트2종		2				
24	V4011600120	스프링와셔		2				
25	V3043600120	소형육각너트보통2종		2				
26	V2173612035	소형육각볼트보통(S)	M12X35	2				
27	V2123606016	육각볼트(SP)	M6X16	8				
28	V2193606016	육각볼트(SPL)	M6X16	4				
29	V2173608085	소형육각볼트보통(S)	M8X85	3				
30	V2113606025	육각볼트(S)	M6X25	4				
31	19401112100	연료 탱크 COMP		1				
32	15801112600	스폰지 , 1770		1				
33	15801112700	스폰지 , 1500		1				
34	19401112040	여과기 , 연료탱크		1				
35	15801112201	연료 게이지		1				
36	V4011600040	스프링와셔		5				
37	V3012600040	육각너트보통2종		5				
38	19053102200	연료캡 ASSY		1				
39	14131110020	브리더 호스 , 1000		1				
40	16706312920	인슈레다(판넬)		1				
41	18027090200	밴드 클램프 20 홍식		2				
42	14501410050	밴드 클램프 16		2				
43	15801113100	브래킷 COMP , 전/연료탱크		1				
44	15801113200	브래킷 COMP , 연료탱크/후		1				
45	V4011600160	스프링와셔	M16	6				
46	V2013616035	소형육각볼트(보통)	M16X35	6				
NOTE								

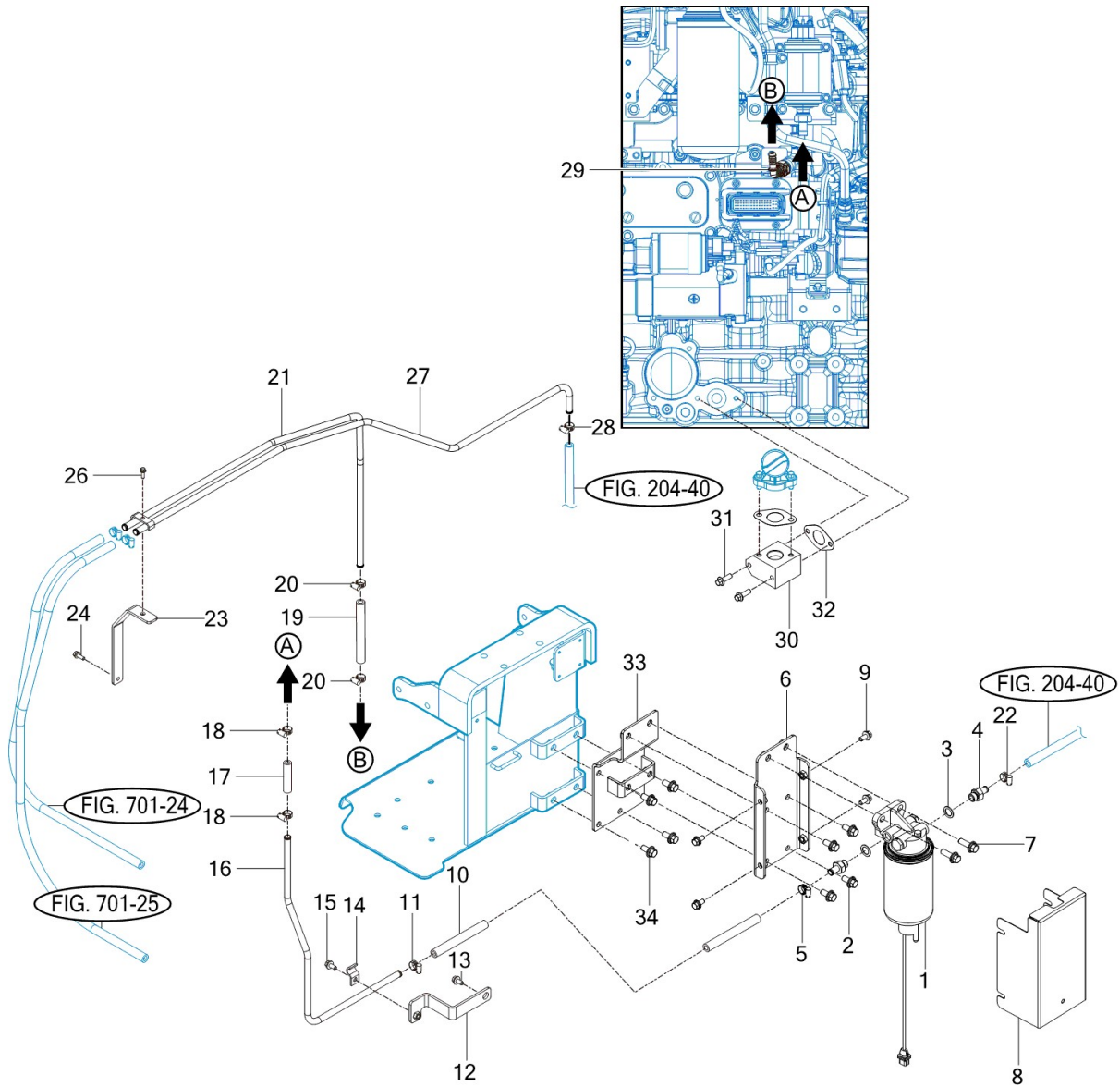
FIG

TS130CP6AN

연료 필터 & 연료 라인

년/월
Year/Month

2021-05



NOTE

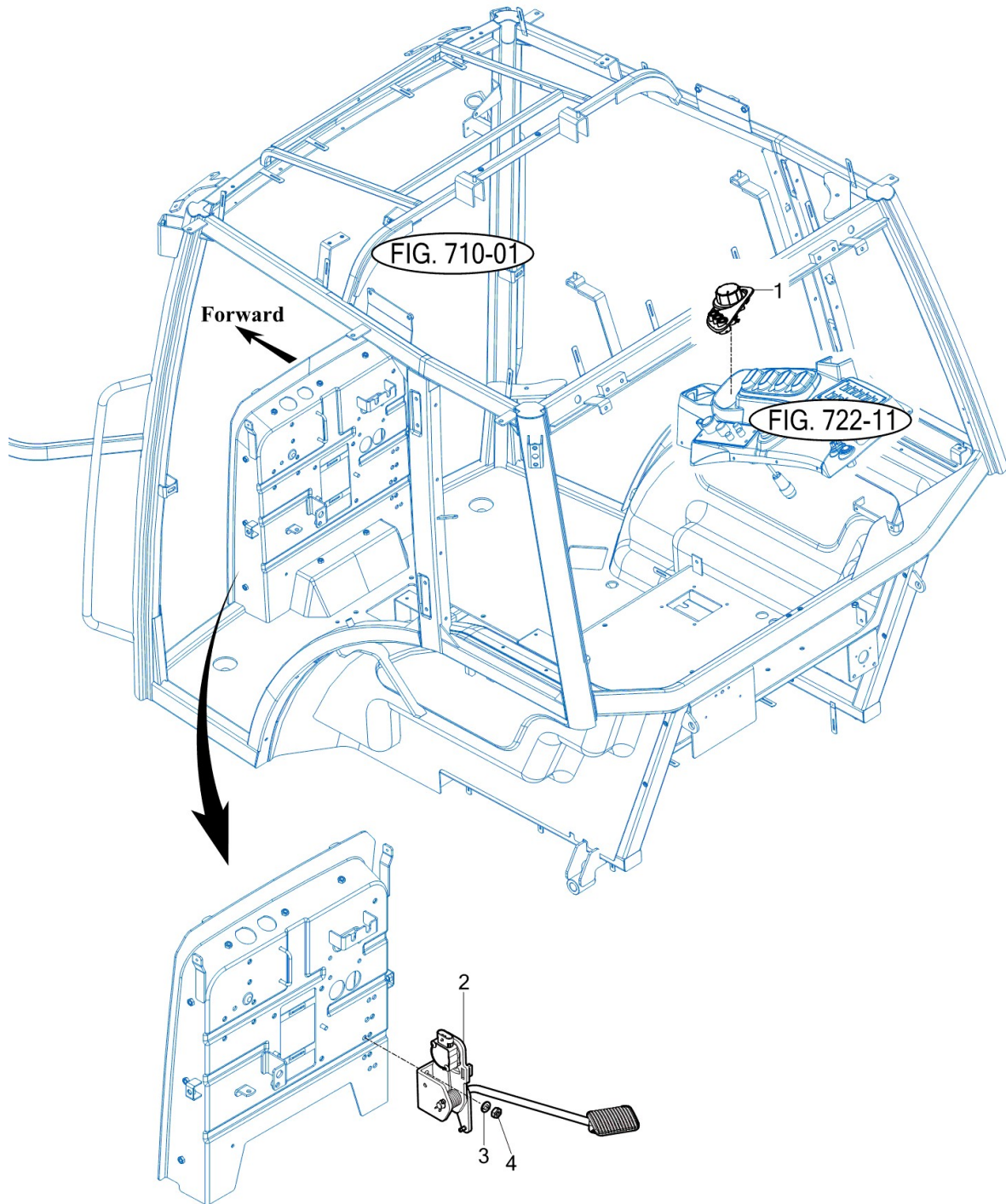
FIG

악셀레이터 ASSY

년/월
Year/Month

TS130CP6AN

2021-05



NOTE

FIG		악셀레이터 ASSY						년/월	REMARKS
								Year/Month	
TS130CP6AN								2021-05	
KEY NO	PART NO	DESCRIPTION	SPEC	QTY	REPAIR	EFFECTIVE DATE			
1	19696602200	RPM 다이얼 ASSY		1					
2	15807552000	페달 SUB , 풋 스톱틀		1					
3	V4011600080	스프링와셔	M8	2					
4	V3042600080	소형육각너트보통2종	M8	2					
NOTE									

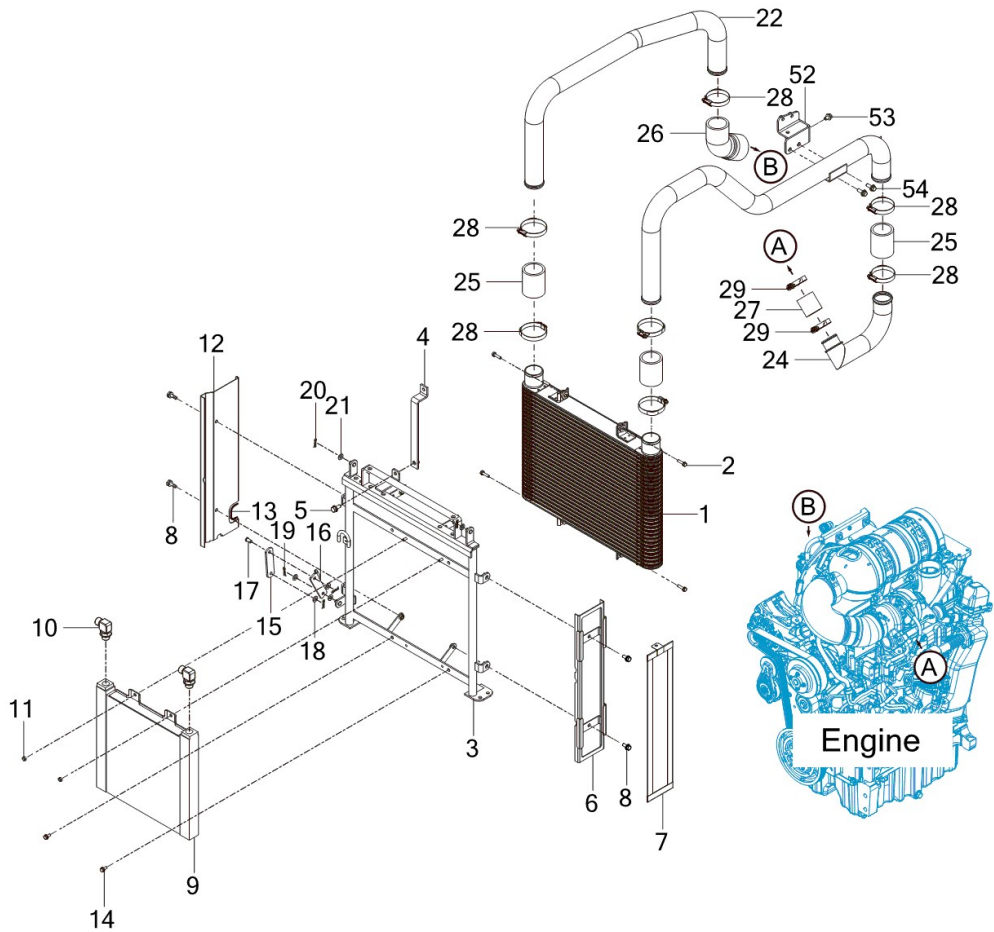
FIG

TS130CP6AN

인터쿨러

년/월
Year/Month

2021-05



NOTE

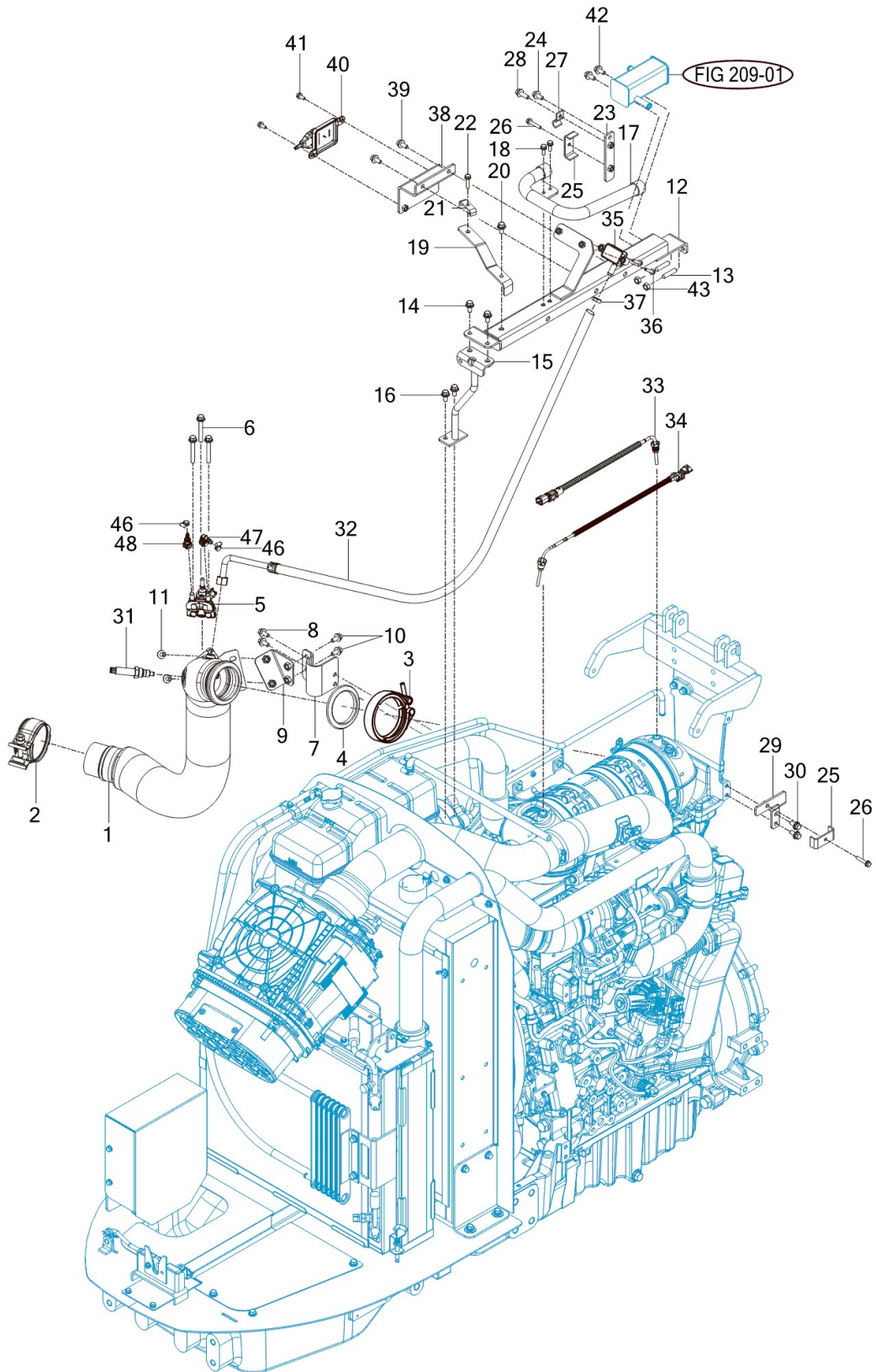
FIG

TS130CP6AN

고정 플레이트 & 믹싱파이프

년/월
Year/Month

2021-05



NOTE

FIG		고정 플레이트 & 믹싱파이프					년/월	
							Year/Month	
TS130CP6AN		2021-05						
KEY NO	PART NO	DESCRIPTION	SPEC	QTY	REPAIR	EFFECTIVE DATE	REMARKS	
1	04605666	MIXing pipe		1				
2	04604769	클램프(SCR)		1				
3	04603585	클램프 DOC		1				
4	04600004	가스켓 DOC		1				
5	04604141	Dosing 모듈		1				
6	V2123606035	육각볼트(SP)	M6X35	3				
7	15801064210GB	파이프 고정 플레이트		1				
8	V2183608020	소형육각볼트보통(SP)	M8X20	2				
9	15801064100GB	파이프 고정 브래킷 comp		1				
10	V2183608020	소형육각볼트보통(SP)	M8X20	2				
11	V2183608020	소형육각볼트보통(SP)	M8X20	2				
12	15801063201GB	브래킷 COMP , 압력센서		1				
13	V2513408020	스터드볼트2종	8X20	2				
14	V2183608020	소형육각볼트보통(SP)	M8X20	2				
15	15801063100GB	브래킷 COMP , 스탠드		1				
16	V2183608025	소형육각볼트보통(SP)	M8X25	2				
17	15801063300GB	파이프 COMP , 호스		1				
18	V2123606020	육각볼트(SP)	M6X20	2				
19	15801024501GB	고정 브래킷 COMP , 온도 파이프 B		1				
20	V2183608020	소형육각볼트보통(SP)	M8X20	1				
21	15801024350	트윈 클립 , 파이프 12		1				
22	V2123606030	육각볼트(SP)	M6X30	1				
23	15801091400GB	고정 브래킷 COMP , 액각수 파이프		1				
24	V2183608025	소형육각볼트보통(SP)	M8X25	1				
25	15801091450	트윈 클립 , 파이프 19.1		2				
26	V2123606035	육각볼트(SP)	M6X35	2				
27	18021024290	파이프 클램프 D12		1				
28	V2123606020	육각볼트(SP)	M6X20	1				
29	15801091500GB	브래킷 COMP , 파이프 고정		1				
30	V2183608020	소형육각볼트보통(SP)	M8X20	2				
31	04214581	NOx 센서(Mixing pipe)		1				
32	04602269	압력 센서 호스		1				
33	04216425	온도센서(B65), DOC F		1				
34	04210188	온도센서(B78), DOC R		1				
35	04212361	압력 센서		1				
36	V2123606030	육각볼트(SP)	M6X30	2				
37	01182678	호스 클립		1				
38	15801061700GB	브래킷 COMP , NOx		1				
39	V2183608020	소형육각볼트보통(SP)	M8X20	2				
40	04214581	NOx 센서(Mixing pipe)		1				
41	V2323606020	십자홀육각볼트(SP)	M6X20	2				
42	V2183608020	소형육각볼트보통(SP)	M8X20	2				
43	V3802600080	플랜지붙이육각너트	M8	2				
46	16601850160	밴드 클램프 22		2				
47	18711101300	퀵 커넥터 D9.49 elbow		1				
NOTE								

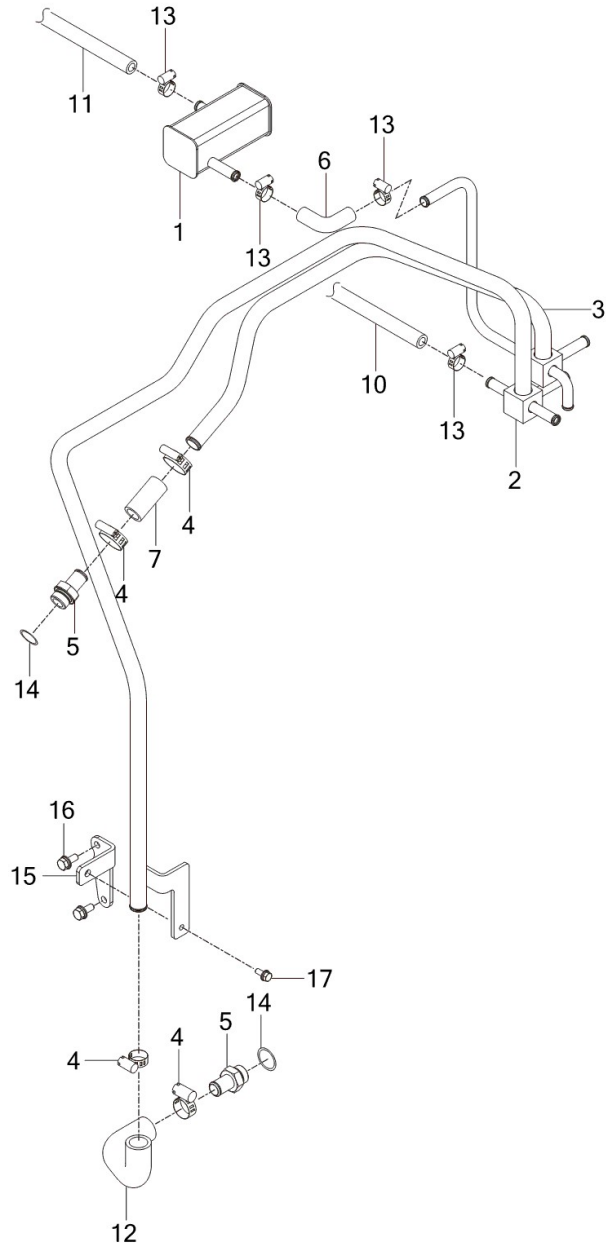
FIG

TS130CP6AN

냉각수 디바이더 파이프

년/월
Year/Month

2021-05



NOTE

3. 클러치/브레이크/스티어링 PART NO. T3

FIG 댐퍼 플랜지 ASSY	29
FIG 브레이크 케이스 SUB ASSY	31
FIG 브레이크 파이프	33
FIG 브레이크	35
FIG 프론트 휠	37
FIG 리어 휠	39
FIG 스티어링 휠 ASSY	41
FIG 파워 스티어링 밸브	43
FIG 파워 스티어링 실린더	45
FIG SUB 클러치 페달	47
FIG 핸드 브레이크 SUB	49

FIG

TS130CP6AN

댐퍼 플랜지 ASSY

년/월
Year/Month

2021-05

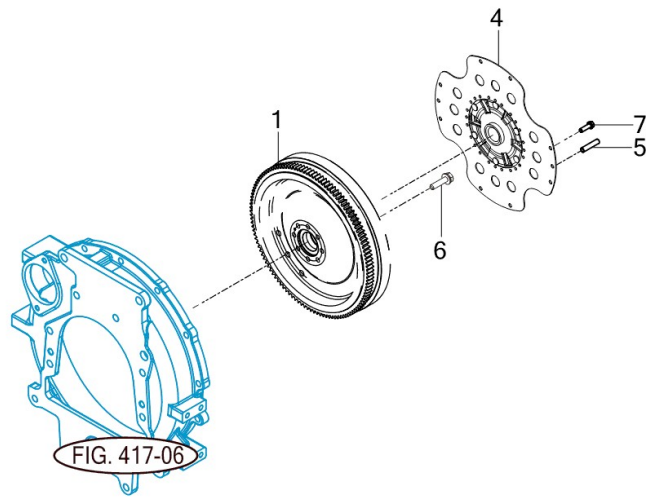


FIG. 417-06

NOTE

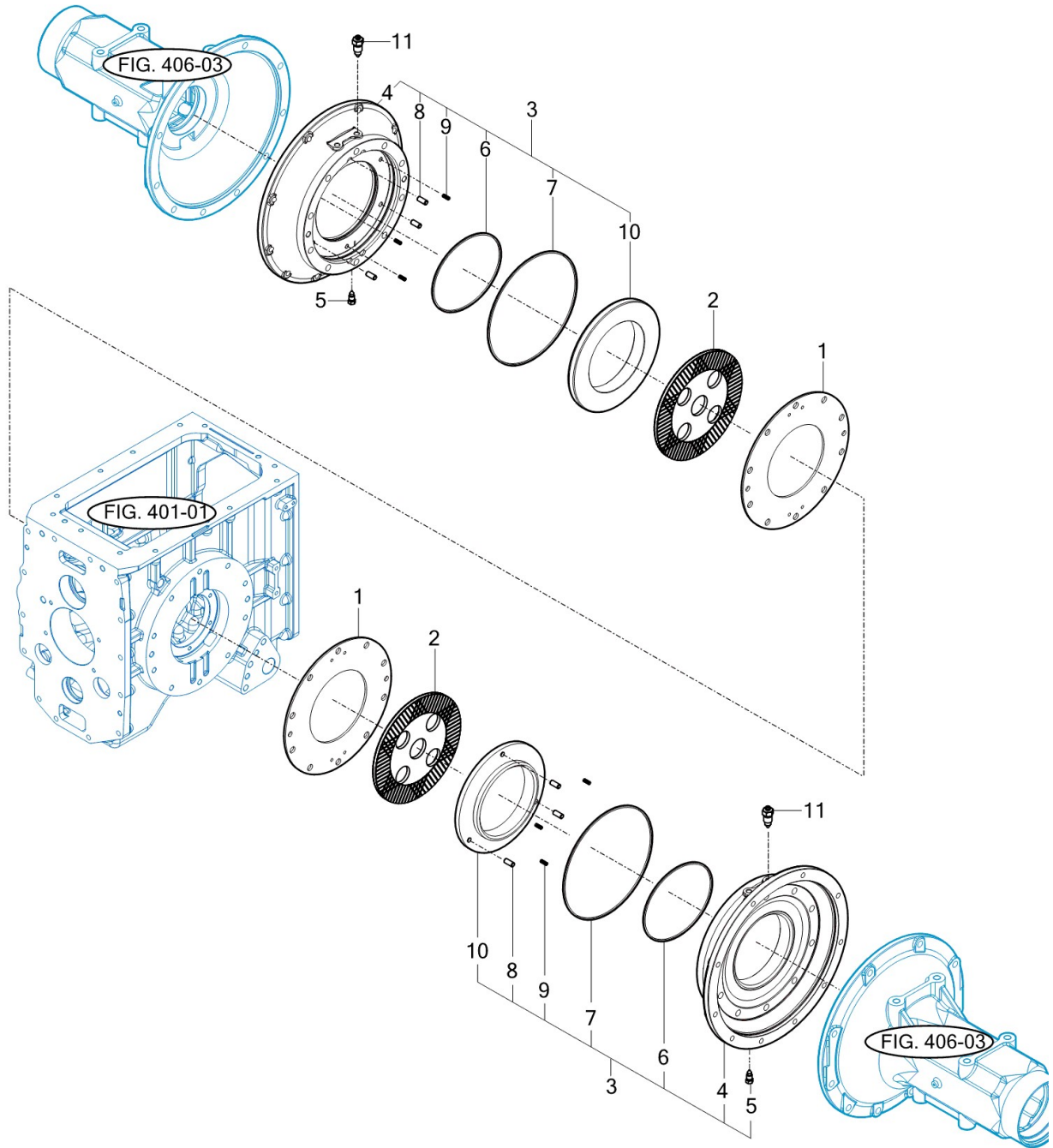
FIG

브레이크 케이스 SUB ASSY

년/월
Year/Month

TS130CP6AN

2021-05



NOTE

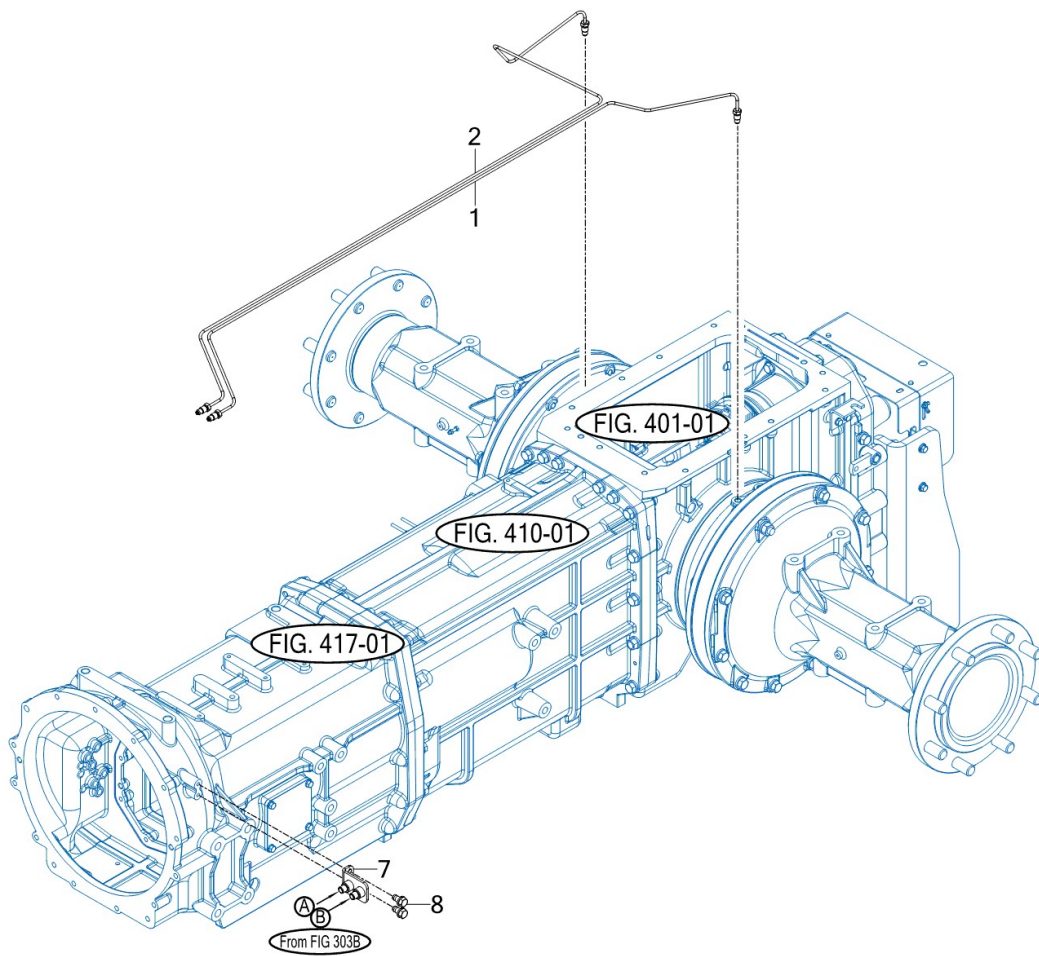
FIG

TS130CP6AN

브레이크 파이프

년/월
Year/Month

2021-05



1130-K-303A

NOTE

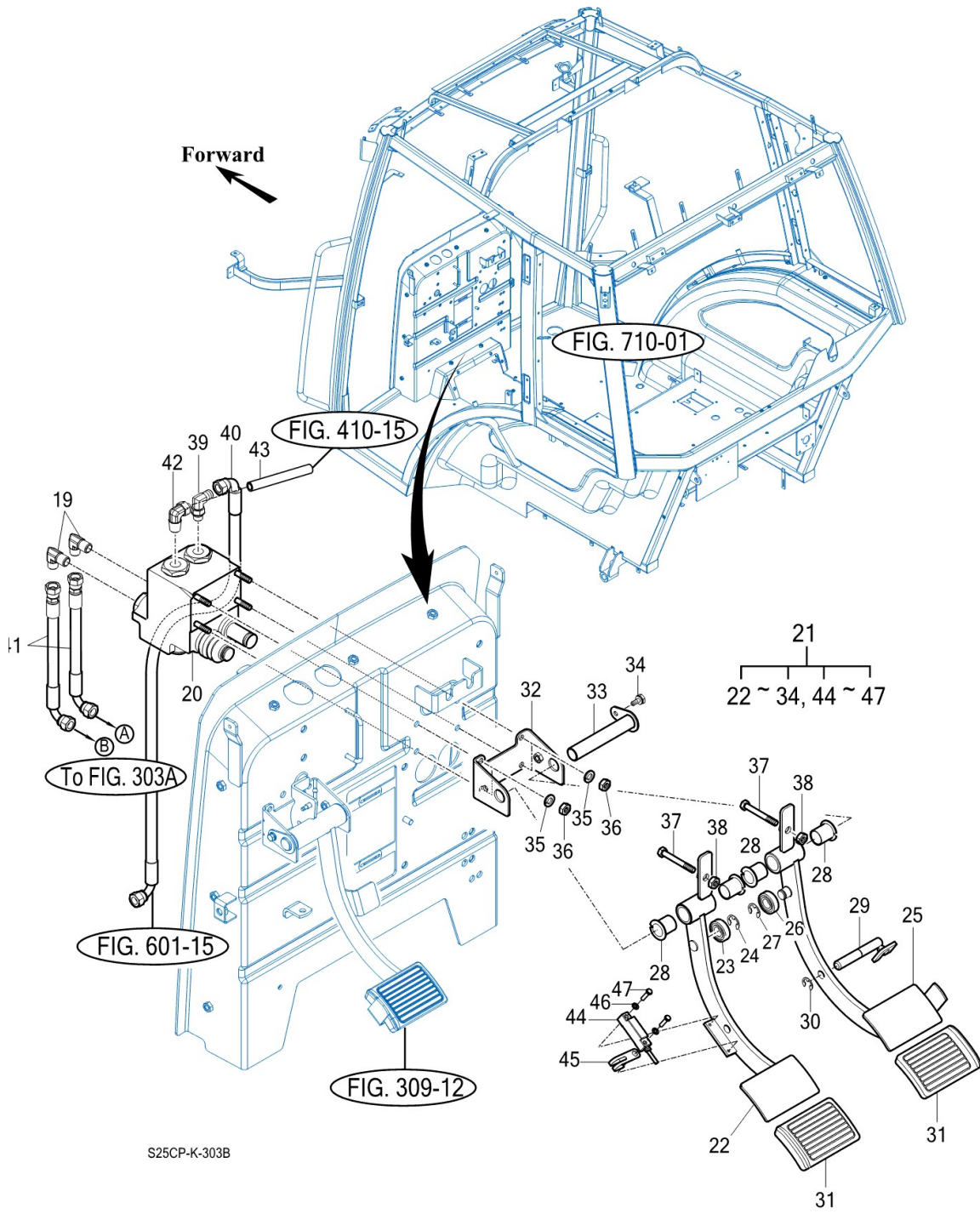
FIG

TS130CP6AN

브레이크

년/월
Year/Month

2021-05



S25CP-K-303B

NOTE

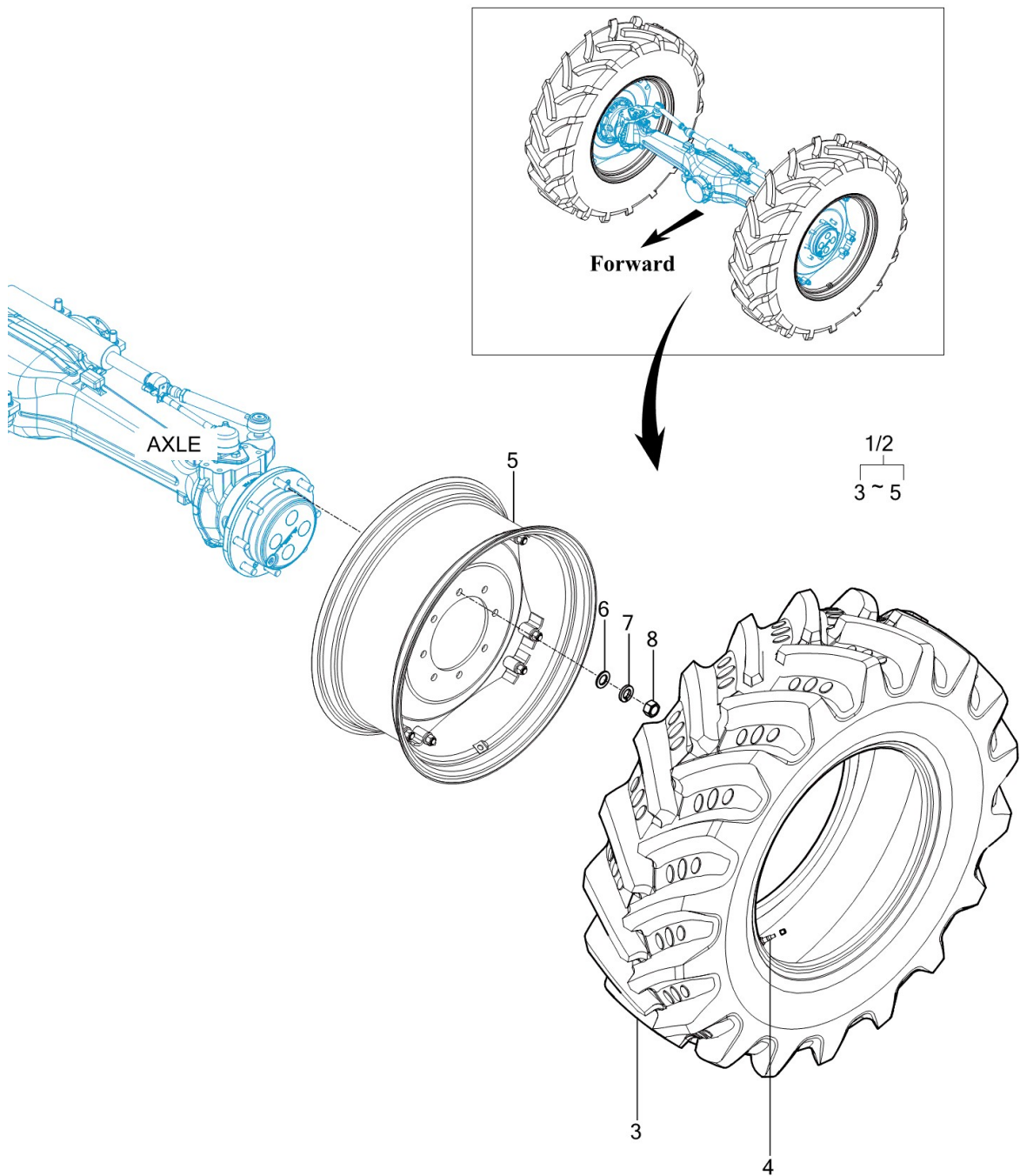
FIG

TS130CP6AN

프론트 휠

년/월
Year/Month

2021-05



NOTE

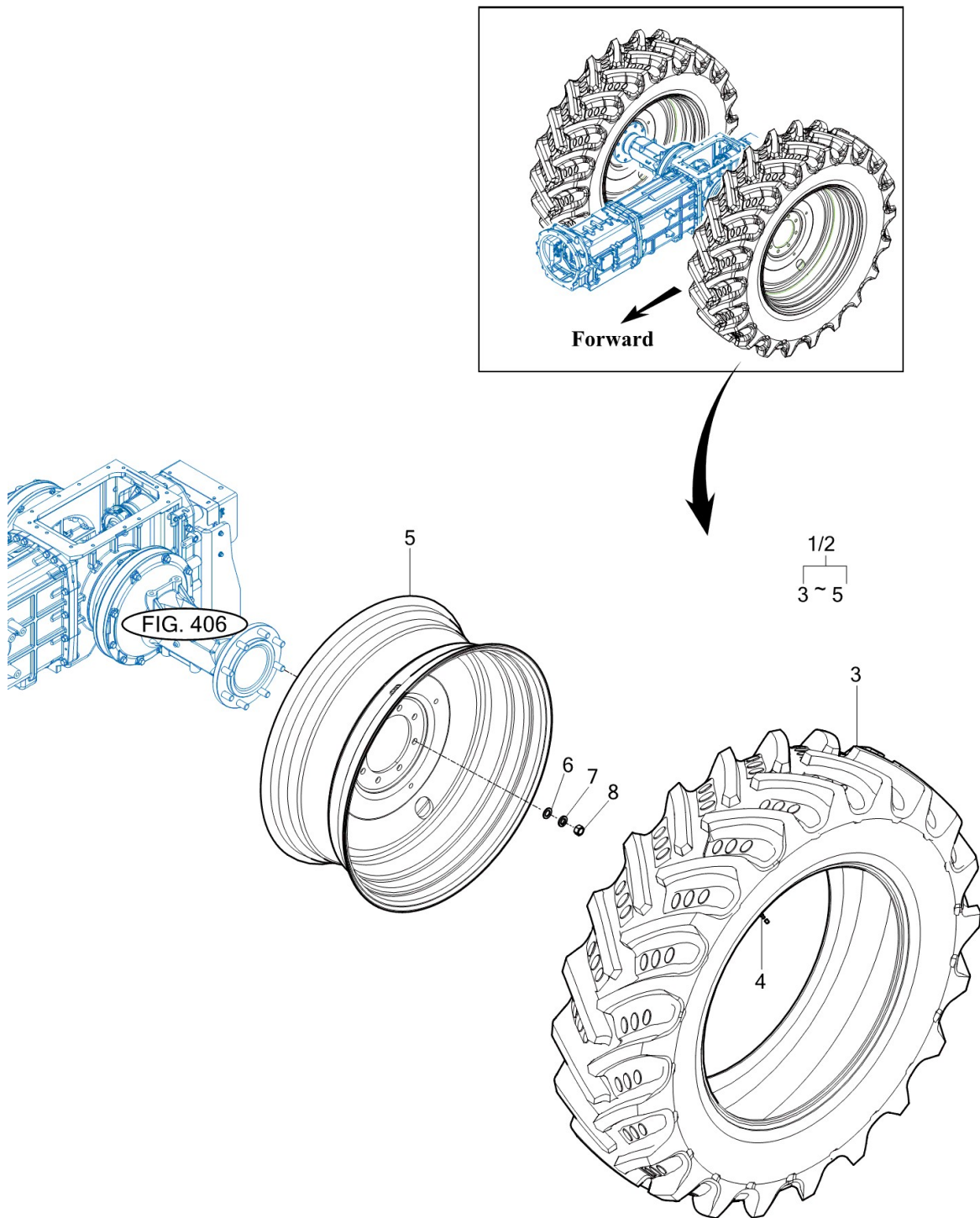
FIG

TS130CP6AN

리어 휠

년/월
Year/Month

2021-05



NOTE

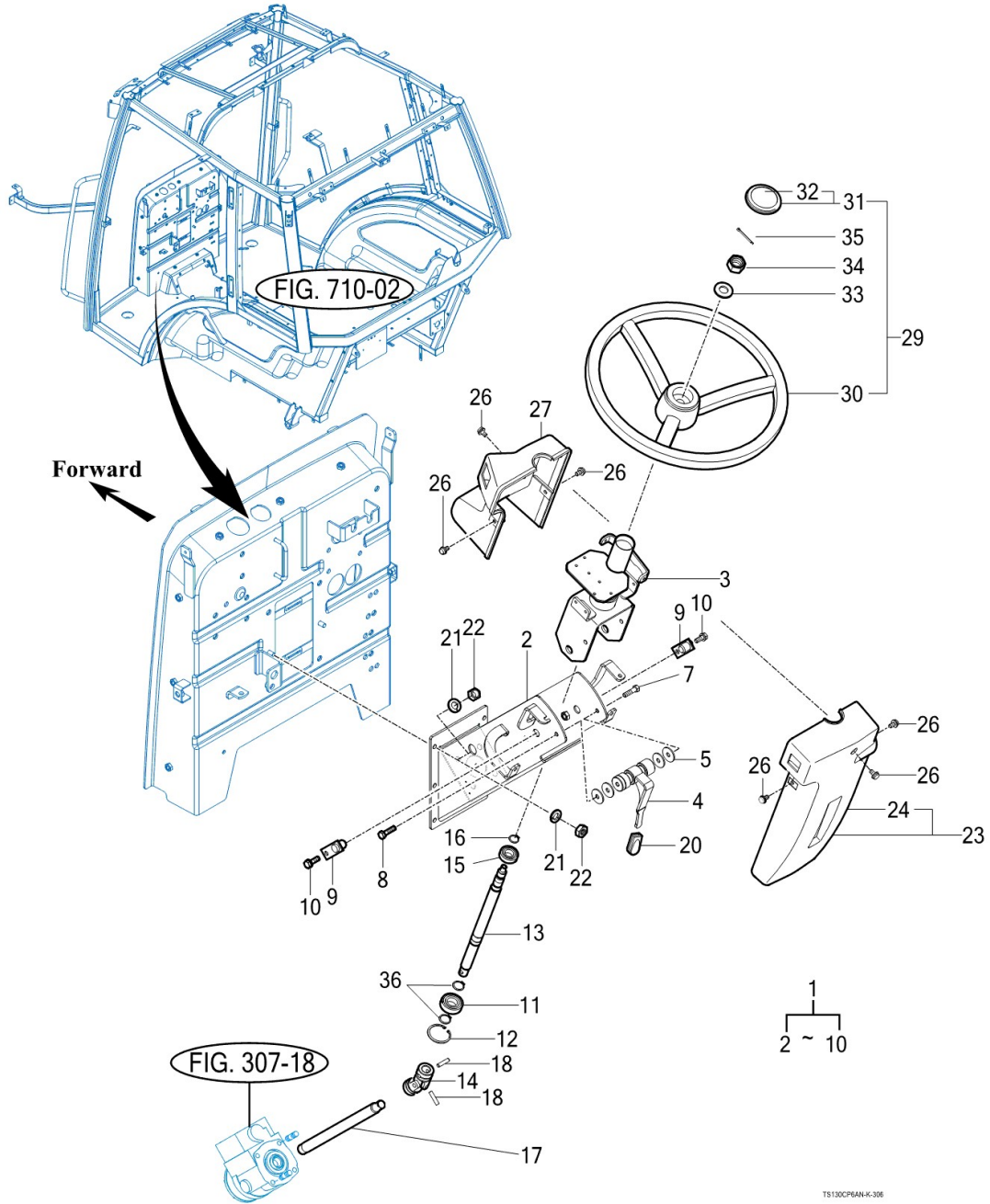
FIG

스티어링 휠 ASSY

년/월
Year/Month

TS130CP6AN

2021-05



NOTE

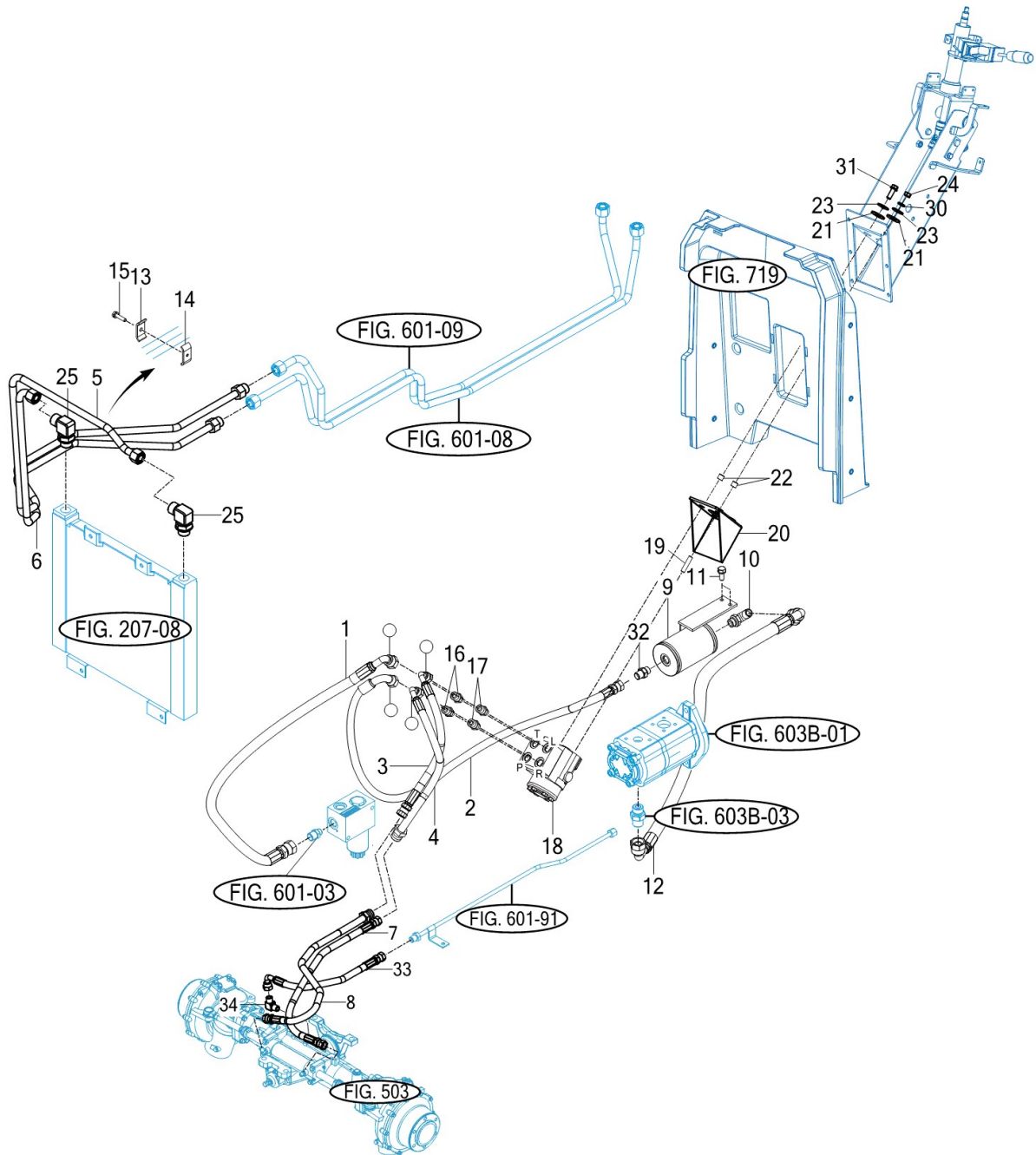
FIG

TS130CP6AN

파워 스티어링 밸브

년/월
Year/Month

2021-05



TS130-K-307

NOTE

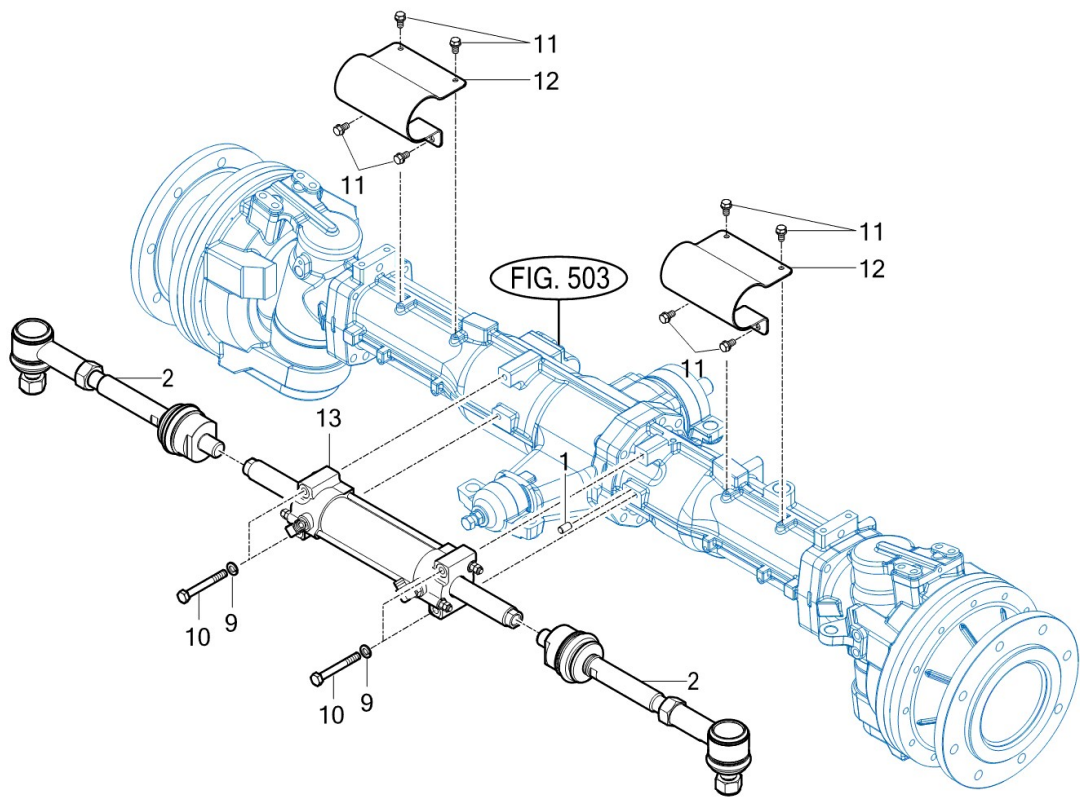
FIG

TS130CP6AN

파워 스티어링 실린더

년/월
Year/Month

2021-05



S25CP-K-308

NOTE

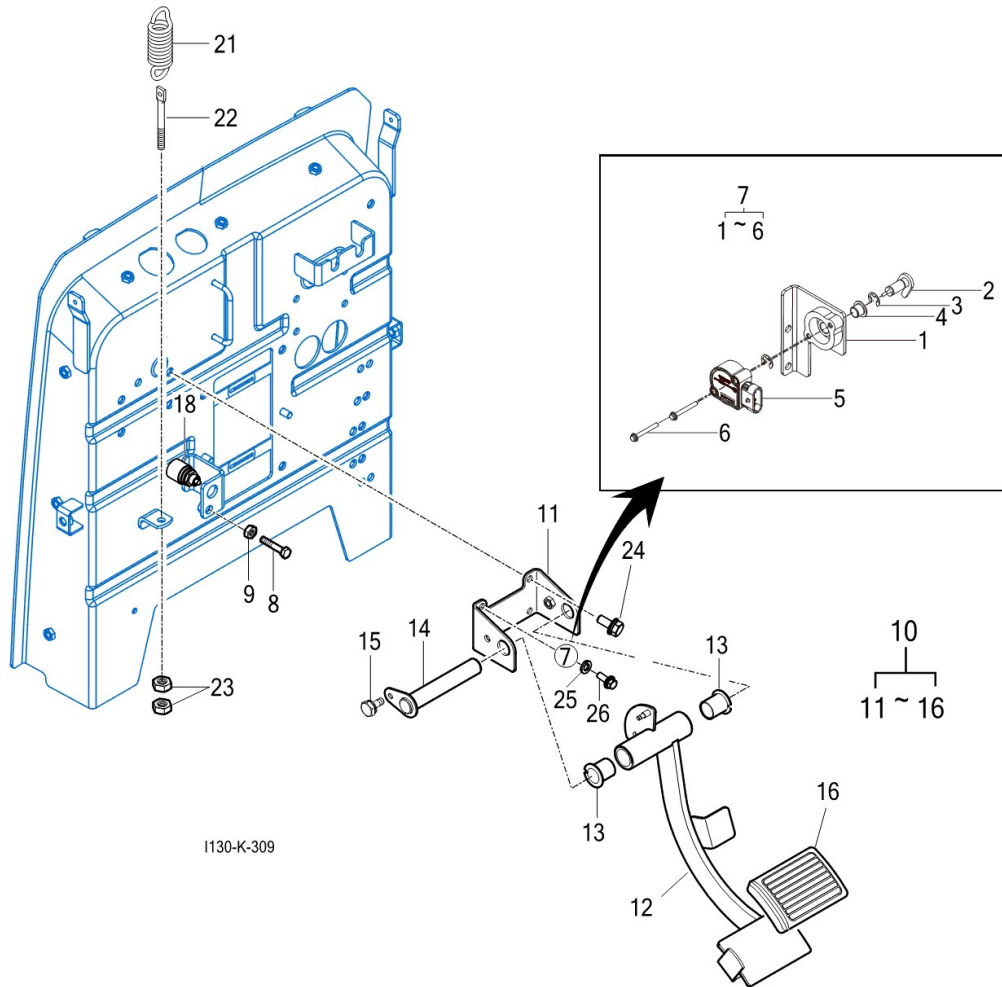
FIG

TS130CP6AN

SUB 클러치 페달

년/월
Year/Month

2021-05



NOTE

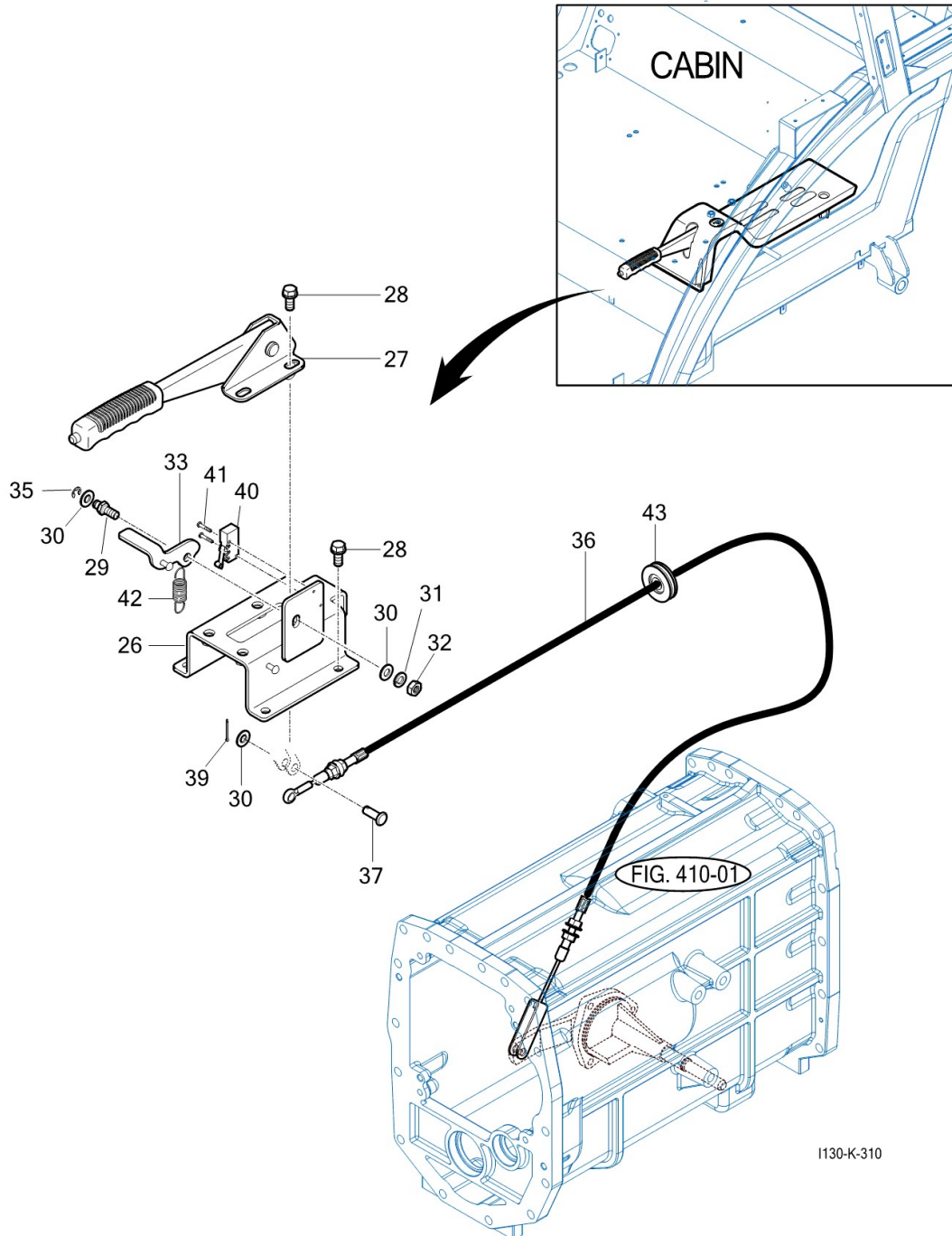
FIG

TS130CP6AN

핸드 브레이크 SUB

년/월
Year/Month

2021-05



NOTE

4. 트랜스미션 PART NO. T4

FIG 리어 트랜스미션 케이스 SUB	52
FIG 피니언 메탈 SUB ASSY	54
FIG 리어 디프 ASSY	56
FIG SUB 체인지 기어	58
FIG SUB 체인지 레버	60
FIG SUB 드라이브 샤프트	62
FIG 리어 액슬 하우징	64
FIG 540, 750, 1000 PTO 케이스	66
FIG PTO 샤프트	68
FIG PTO 클러치 ASSY	70
FIG 메탈 SUB ASSY	72
FIG 미드 트랜스미션 케이스	74
FIG 메인 카운터 샤프트	76
FIG 파워 메인 샤프트	78
FIG 초저속 샤프트	81
FIG 주차 브레이크	83
FIG 파워 셔틀 기어	85
FIG 파워 시프트 기어	87
FIG 프론트 트랜스미션 케이스	89
FIG 4WD 샤프트 SUB	92

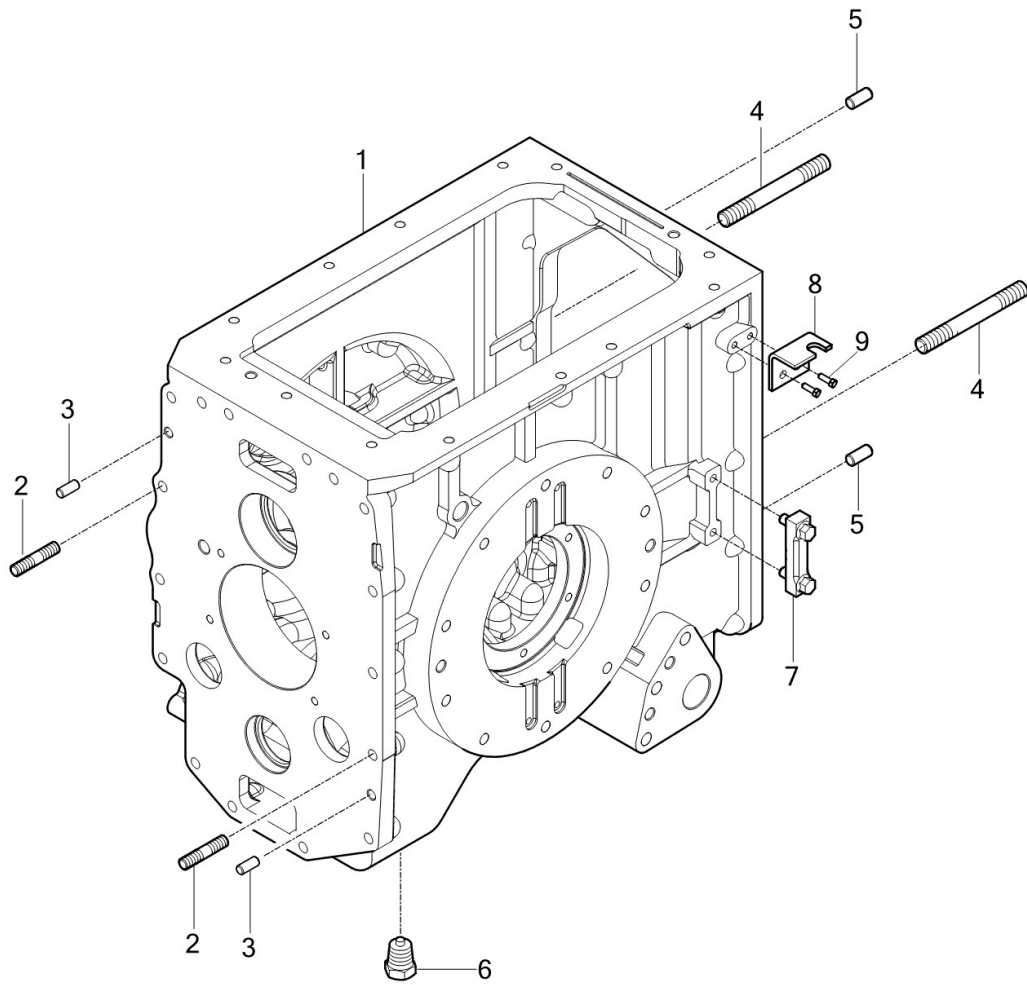
FIG

TS130CP6AN

리어 트랜스미션 케이스 SUB

년/월
Year/Month

2021-05



S25CP-K-401

NOTE

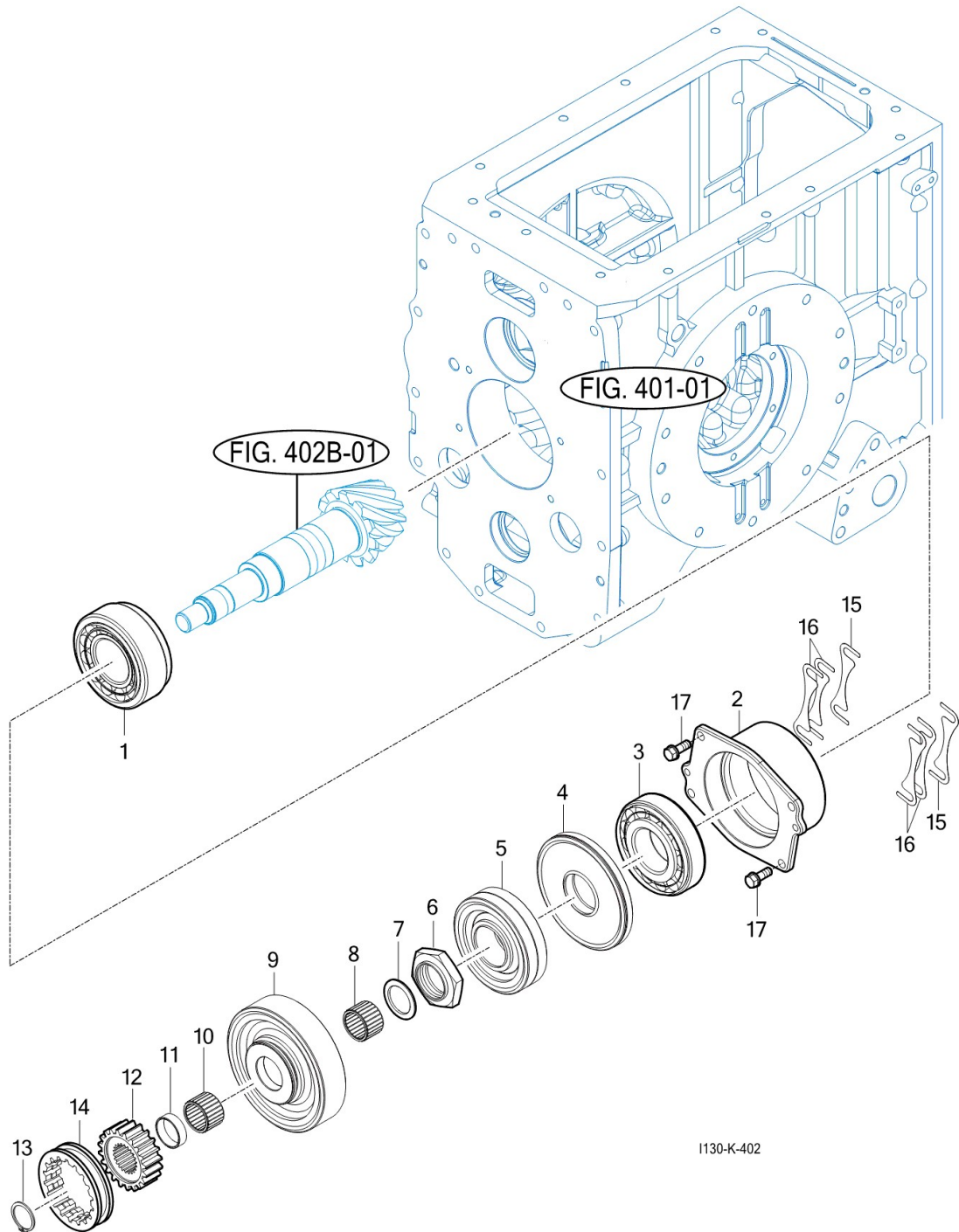
FIG

피니언 메탈 SUB ASSY

년/월
Year/Month

TS130CP6AN

2021-05



NOTE

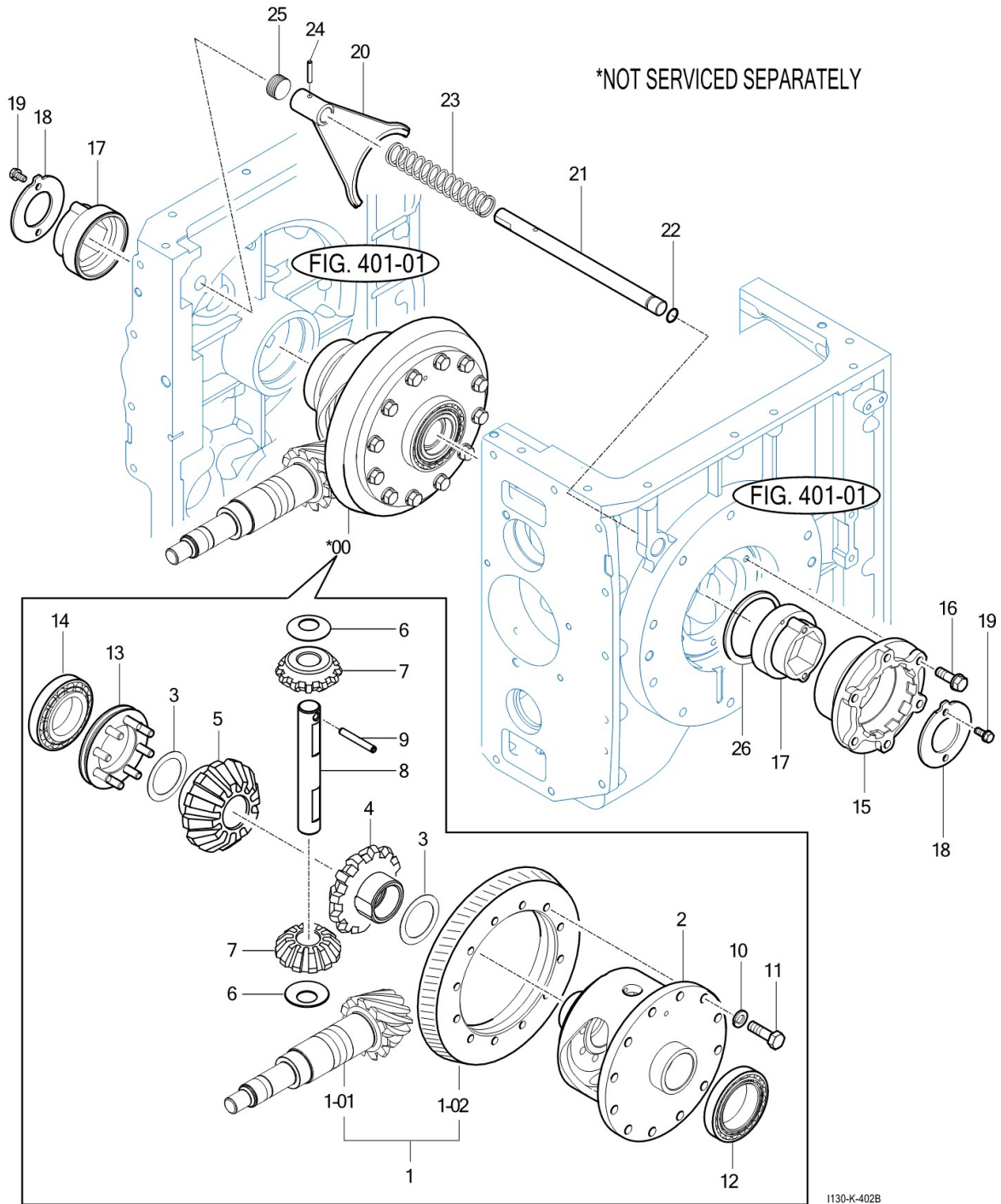
FIG

리어 디프 ASSY

년/월
Year/Month

TS130CP6AN

2021-05



1130-K-402B

NOTE

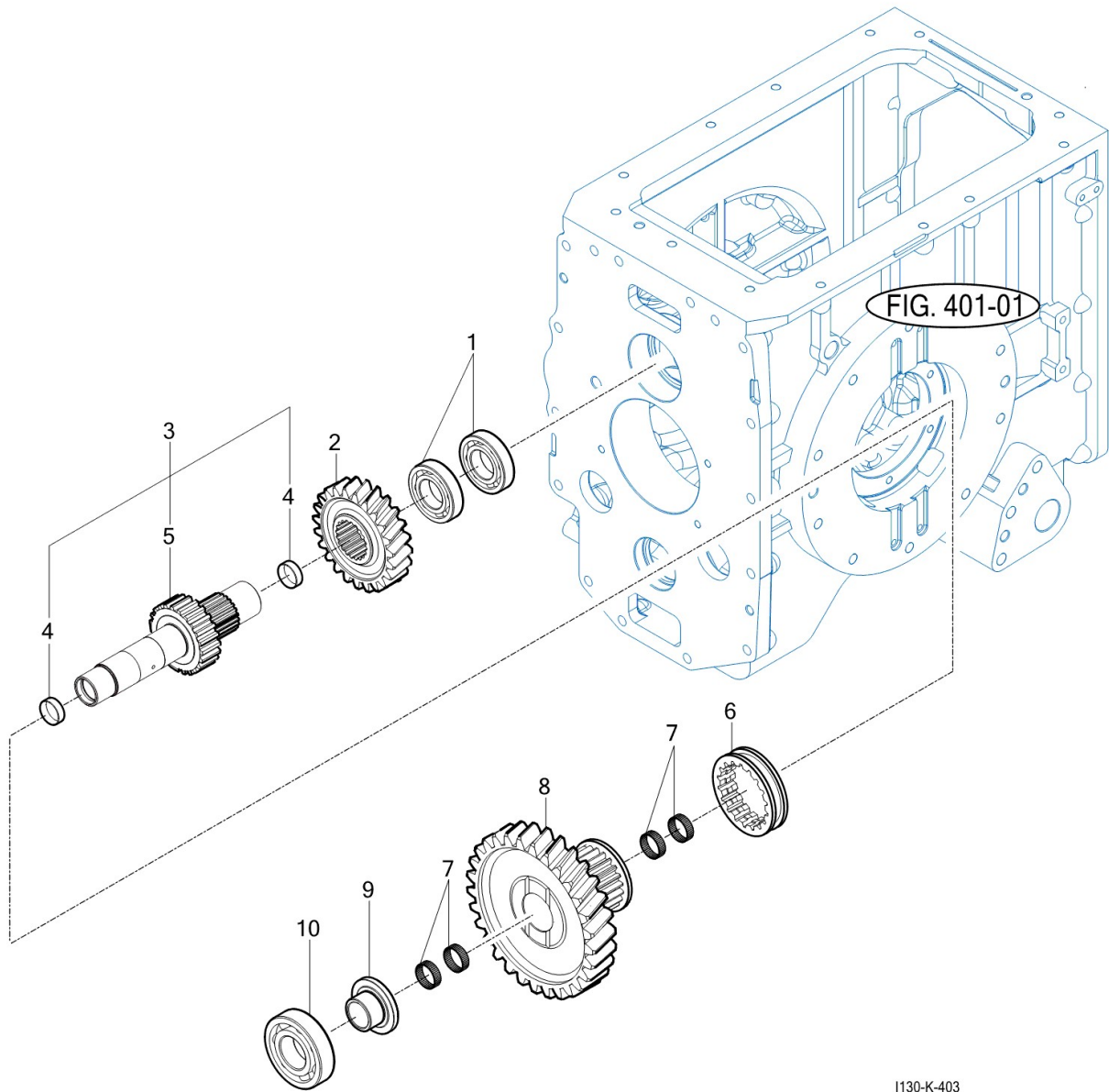
FIG

TS130CP6AN

SUB 체인지 기어

년/월
Year/Month

2021-05



I130-K-403

NOTE

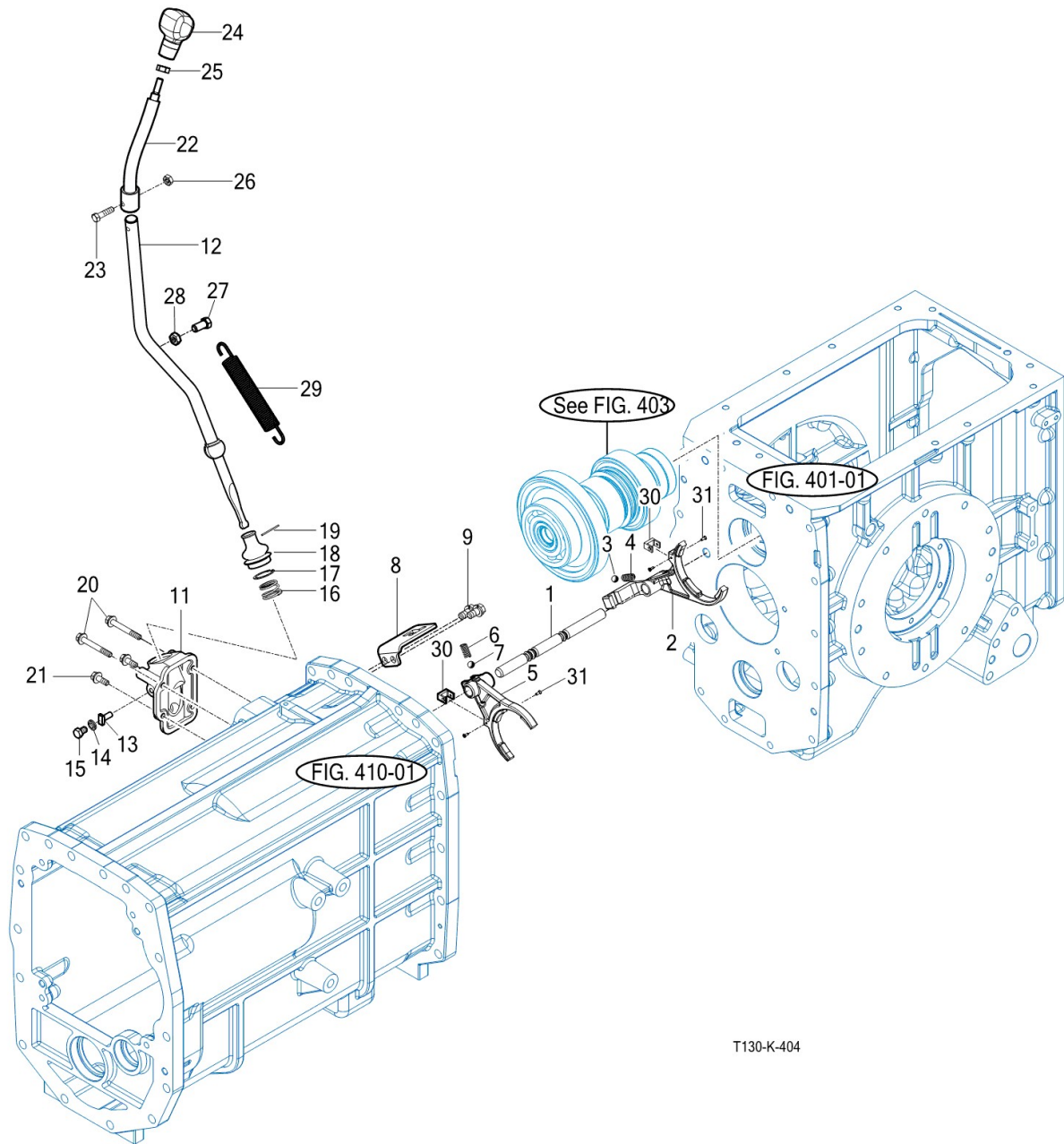
FIG

SUB 체인지 레버

년/월
Year/Month

TS130CP6AN

2021-05



T130-K-404

NOTE

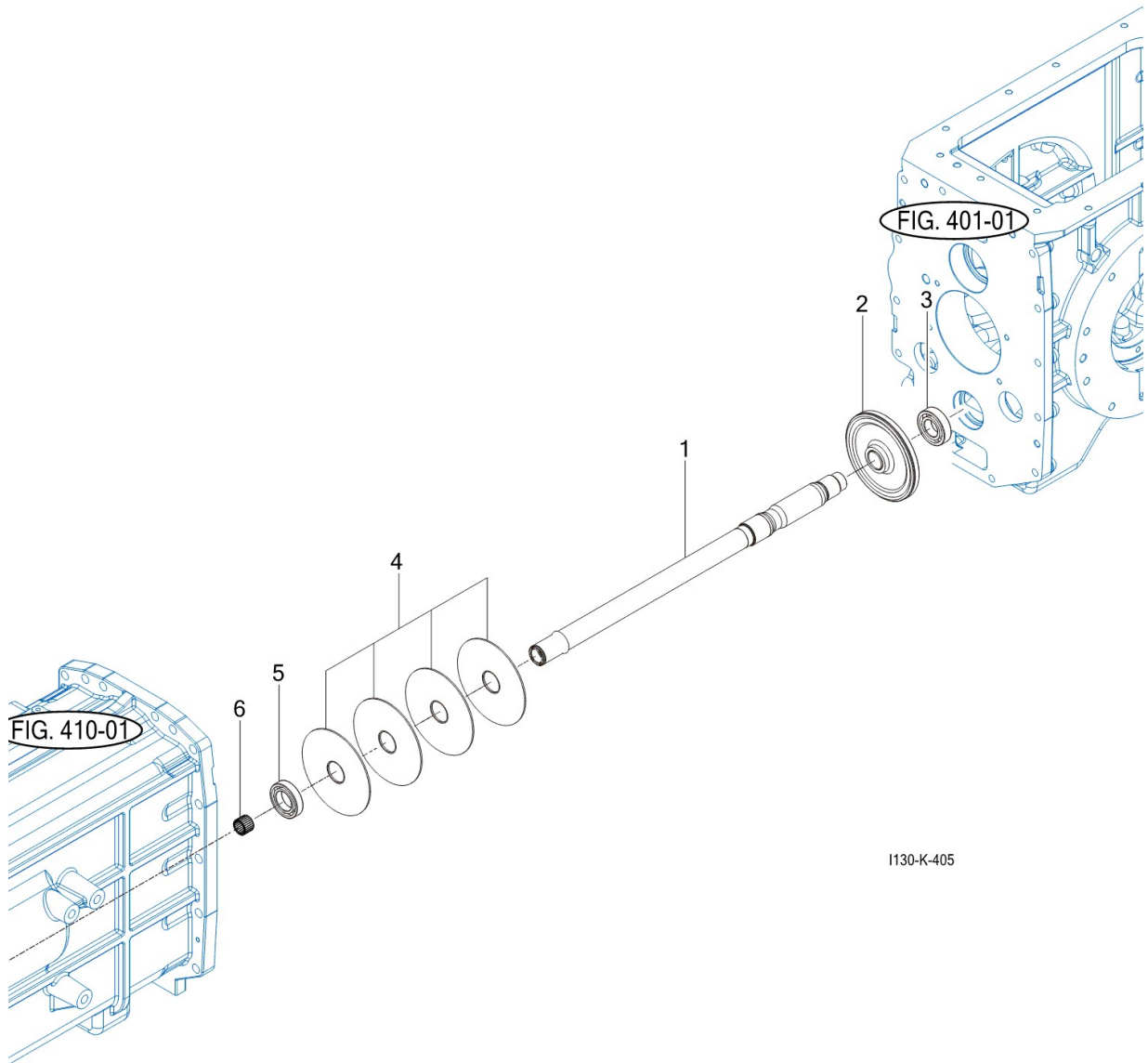
FIG

TS130CP6AN

SUB 드라이브 샤프트

년/월
Year/Month

2021-05



I130-K-405

NOTE

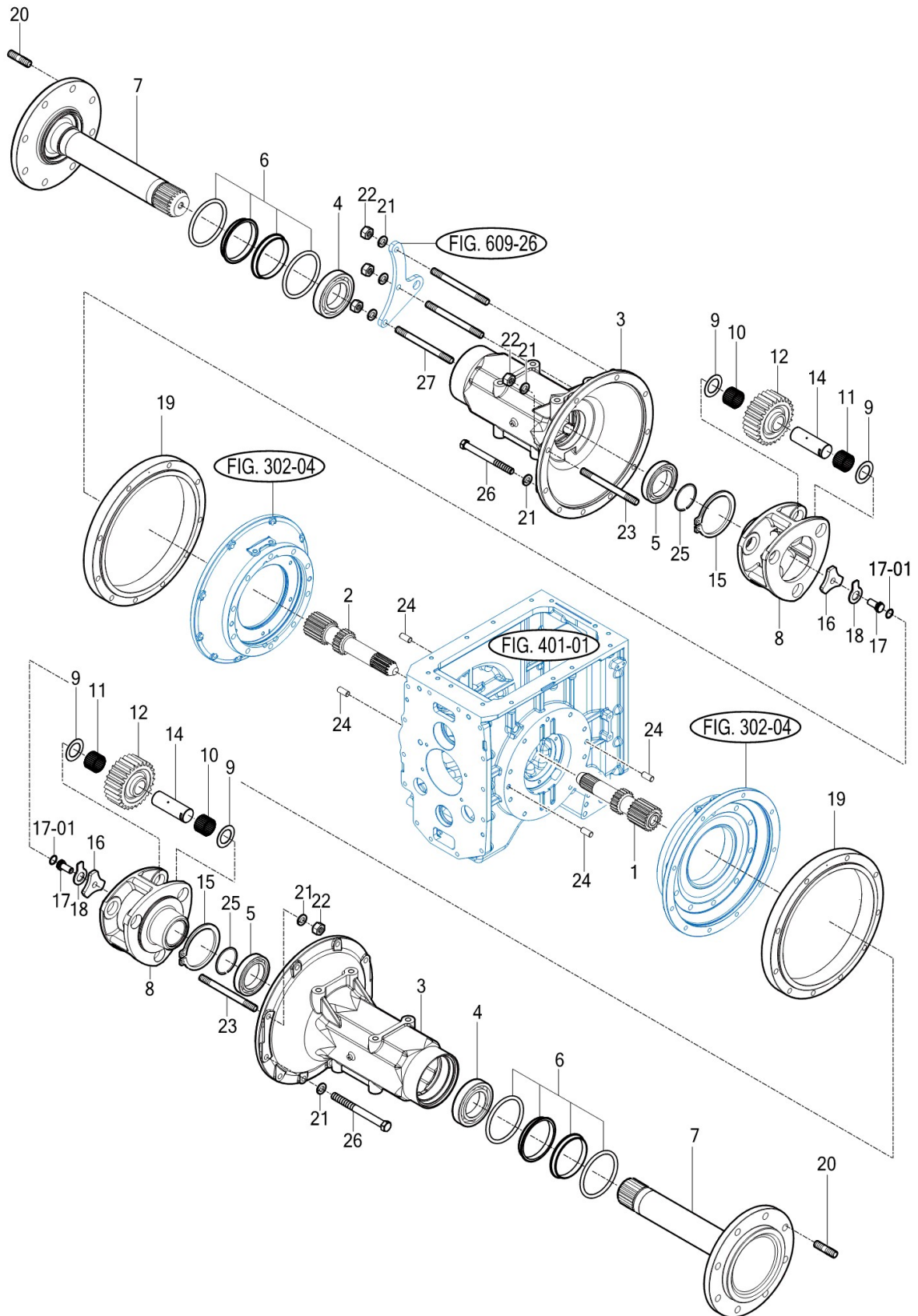
FIG

리어 액슬 하우징

년/월
Year/Month

TS130CP6AN

2021-05



I130-K-406

NOTE

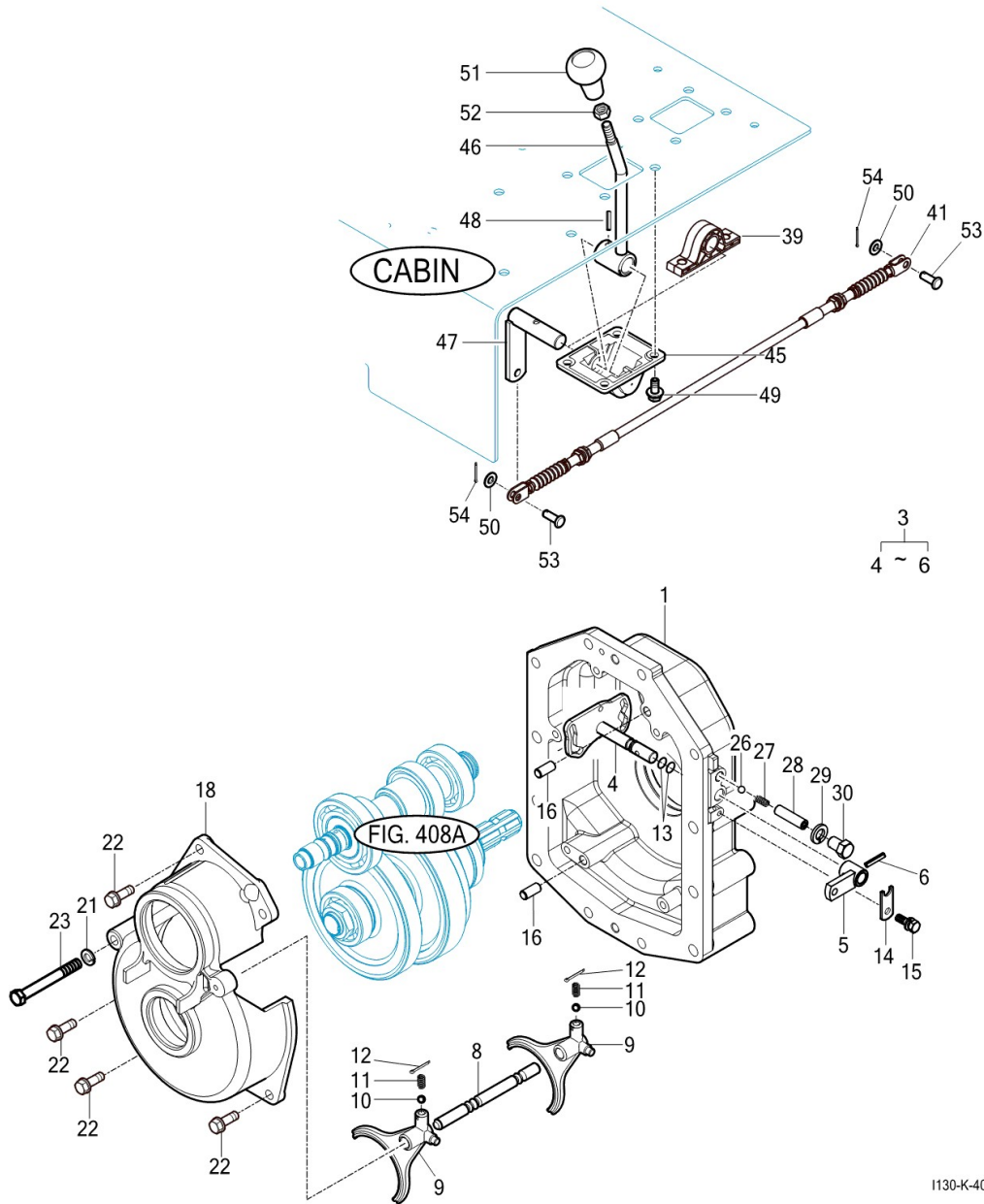
FIG

540, 750, 1000 PTO 케이스

년/월
Year/Month

TS130CP6AN

2021-05



NOTE

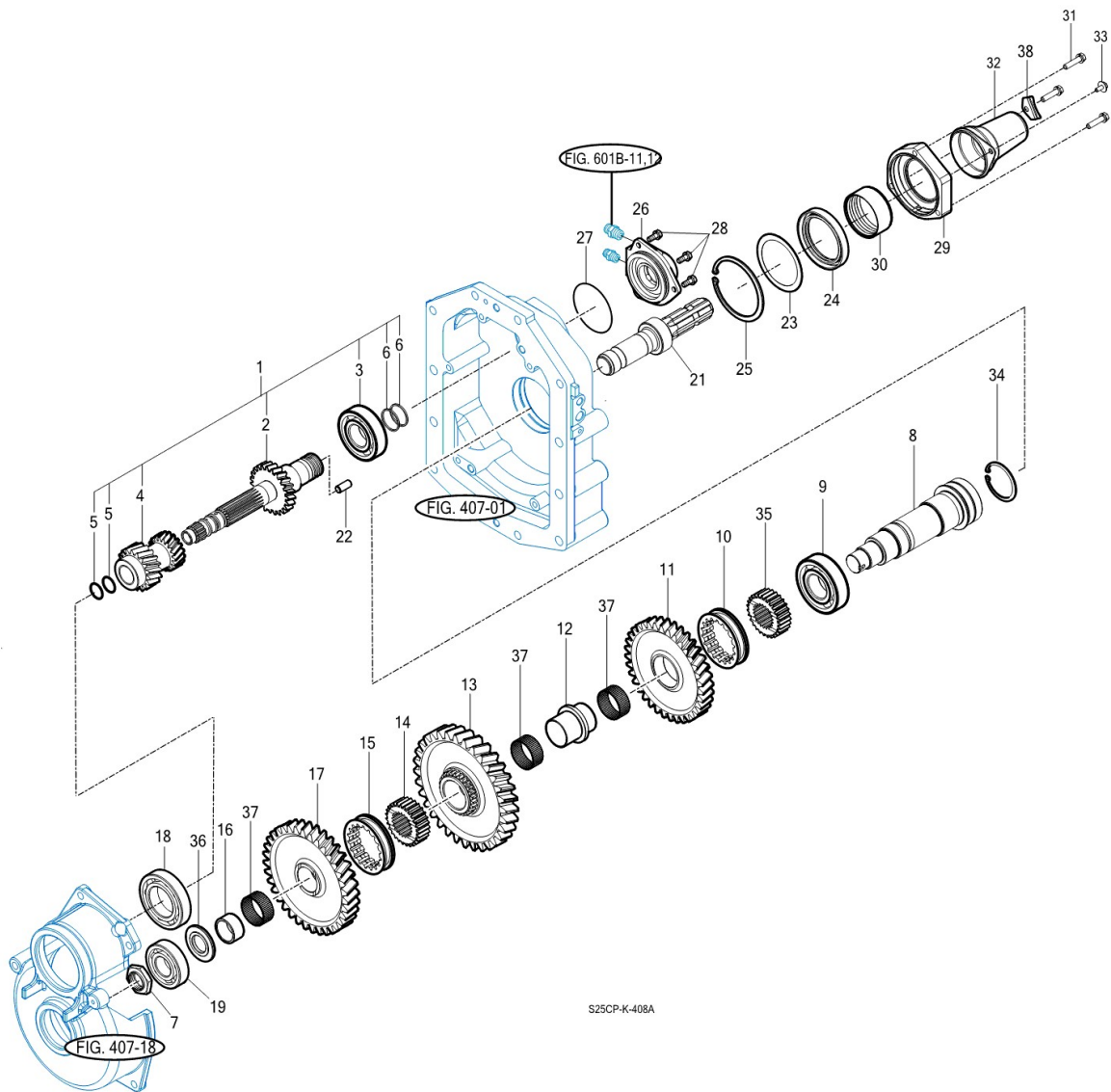
FIG

TS130CP6AN

PTO 샤프트

년/월
Year/Month

2021-05



NOTE

FIG TS130CP6AN		PTO 샤프트					년/월 Year/Month	
							2021-05	
KEY NO	PART NO	DESCRIPTION	SPEC	QTY	REPAIR	EFFECTIVE DATE	REMARKS	
1	15892615200	기어(헬리컬,22) 조립		1				
2	15892610010	기어(헬리컬,22)		1				
3	V6001106308	볼베어링	6308	1				
4	15892610020	기어(헬리컬,18-14)		1				
5	V7201035025	O링(P)	1A, P25	2				
6	19022120050	실링(40)		2				
7	14573020041	너트(M30X1.5)		1				
8	15892630011	PTO샤프트(3)		1				
9	V6041106211	볼베어링(HL1)	6211HL1	1				
10	19022630111	슬라이드커플링80		1				
11	18712630081	기어(헬리컬,49)		1				
12	15892630070	부시(50X55X76)		1				
13	15892630020	기어(헬리컬,57)		1				
14	18712630030	허브(47X80X22)		1				
15	19022630111	슬라이드커플링80		1				
16	15892630040	부시(45X55X35)		1				
17	15892630050	기어(헬리컬,53)		1				
18	V6041106212	볼베어링(HL1)	6212HL1	1				
19	V6041106307	볼베어링(HL1)	6307	1				
21	18712630061	PTO샤프트(540/1000)		1				
22	19022123110	압쓸(6)	D=6	1				
23	15892600060	심(79X99X0.3)		1				
24	18712600071	PTO 쉘		1				
25	V7051401000	C형멈춤링(구멍용)	R100	1				
26	19022600032M	드라이브샤프트커버		1				
27	V7211031085	O-링	1A, G85	1				
28	V2173608020	소형육각볼트보통(S)	M8X20	3				
29	19402600040M	PTO샤프트커버		1				
30	19402630140	슬리브(PTO 샤프트/75)		1				
31	V2173608035	소형육각볼트보통(S)	M8X35	3				
32	18712600080	PTO축 캡		1				
33	V2193606016	육각볼트(SPL)	M6X16	1				
34	V7051400500	C형멈춤링(구멍용)	R50	1				
35	18712630030	허브(47X80X22)		1				
36	18712630120	칼라(35X72X7)		1				
37	V6544556027	니들베어링(케이지)		3				
38	18712600090	가이드 플레이트		1				
NOTE								

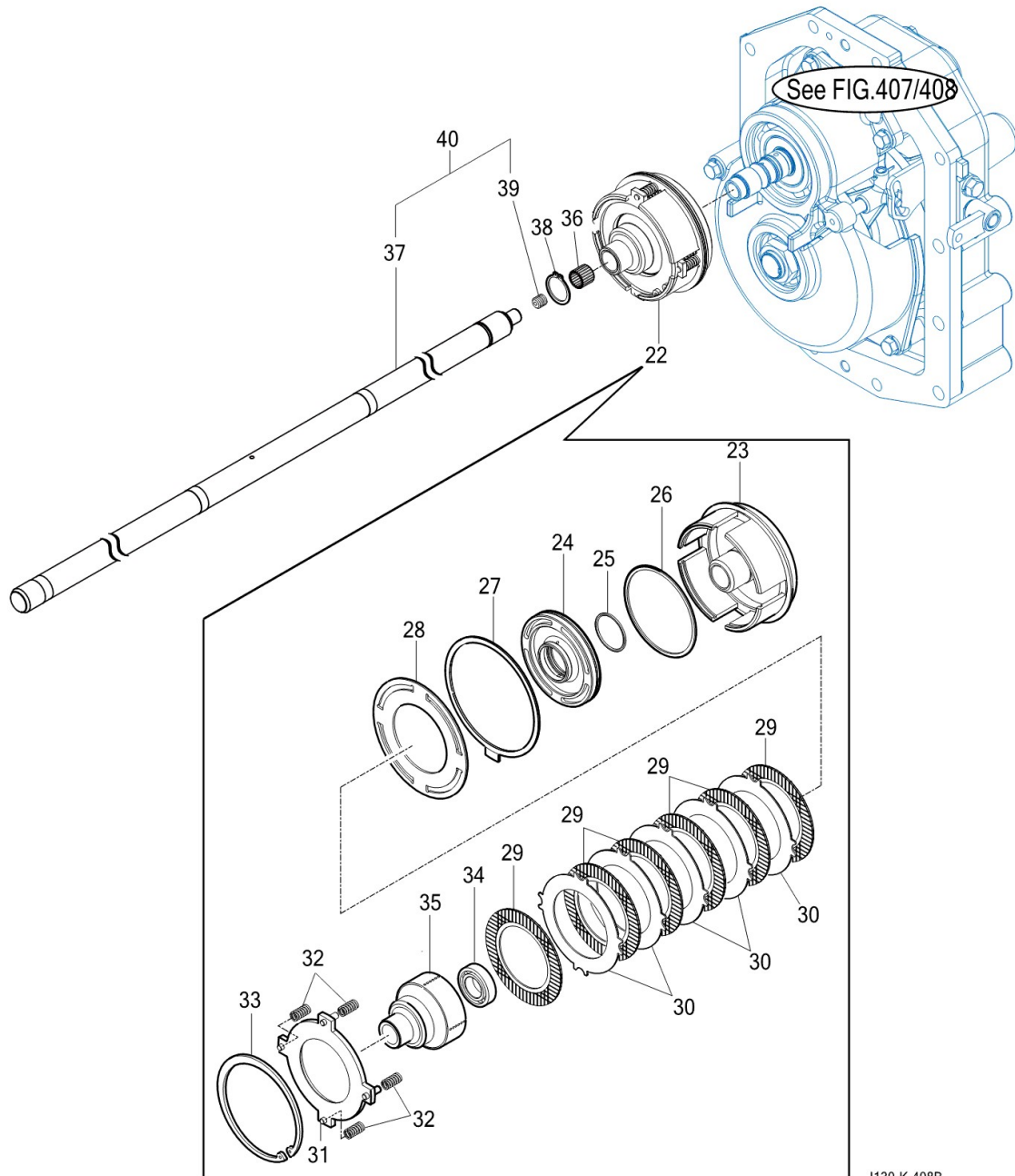
FIG

PTO 클러치 ASSY

년/월
Year/Month

TS130CP6AN

2021-05



I130-K-408B

NOTE

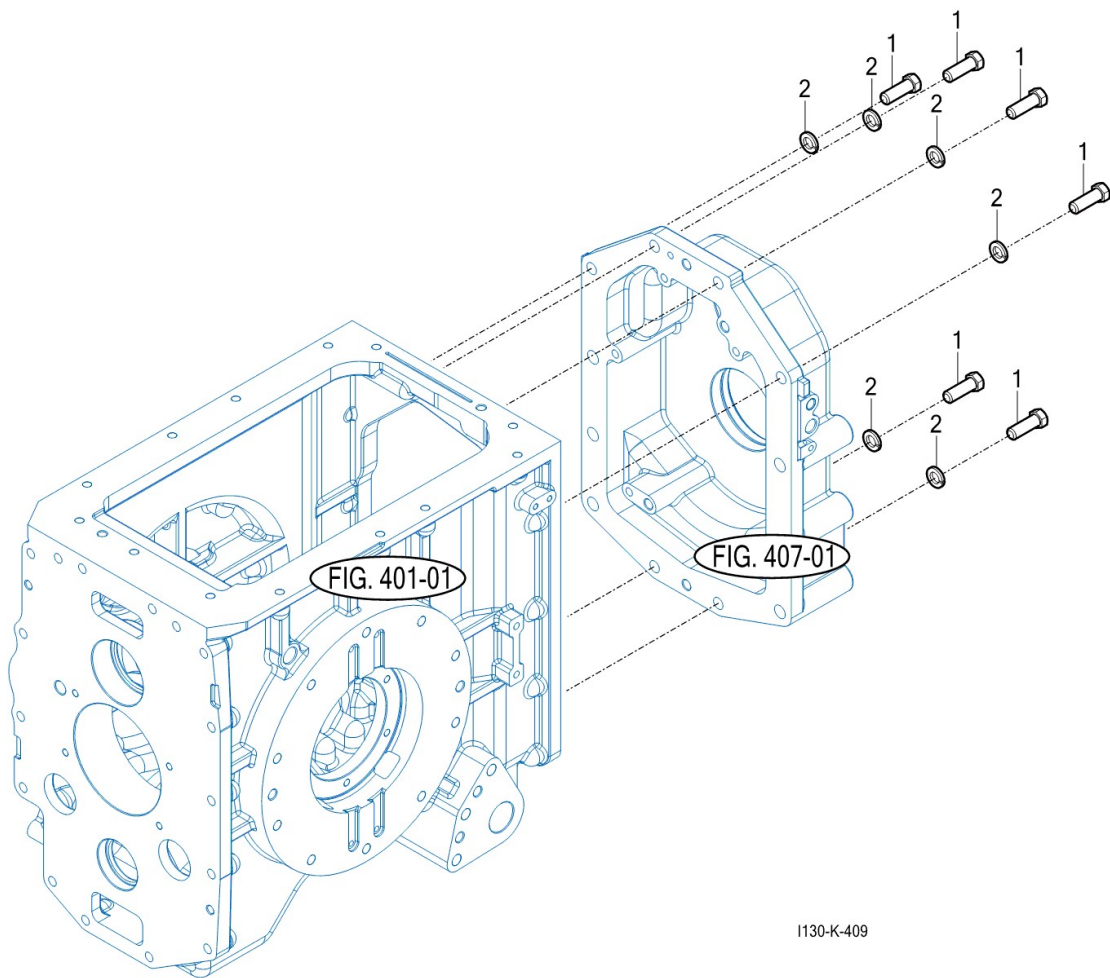
FIG

TS130CP6AN

메탈 SUB ASSY

년/월
Year/Month

2021-05



NOTE

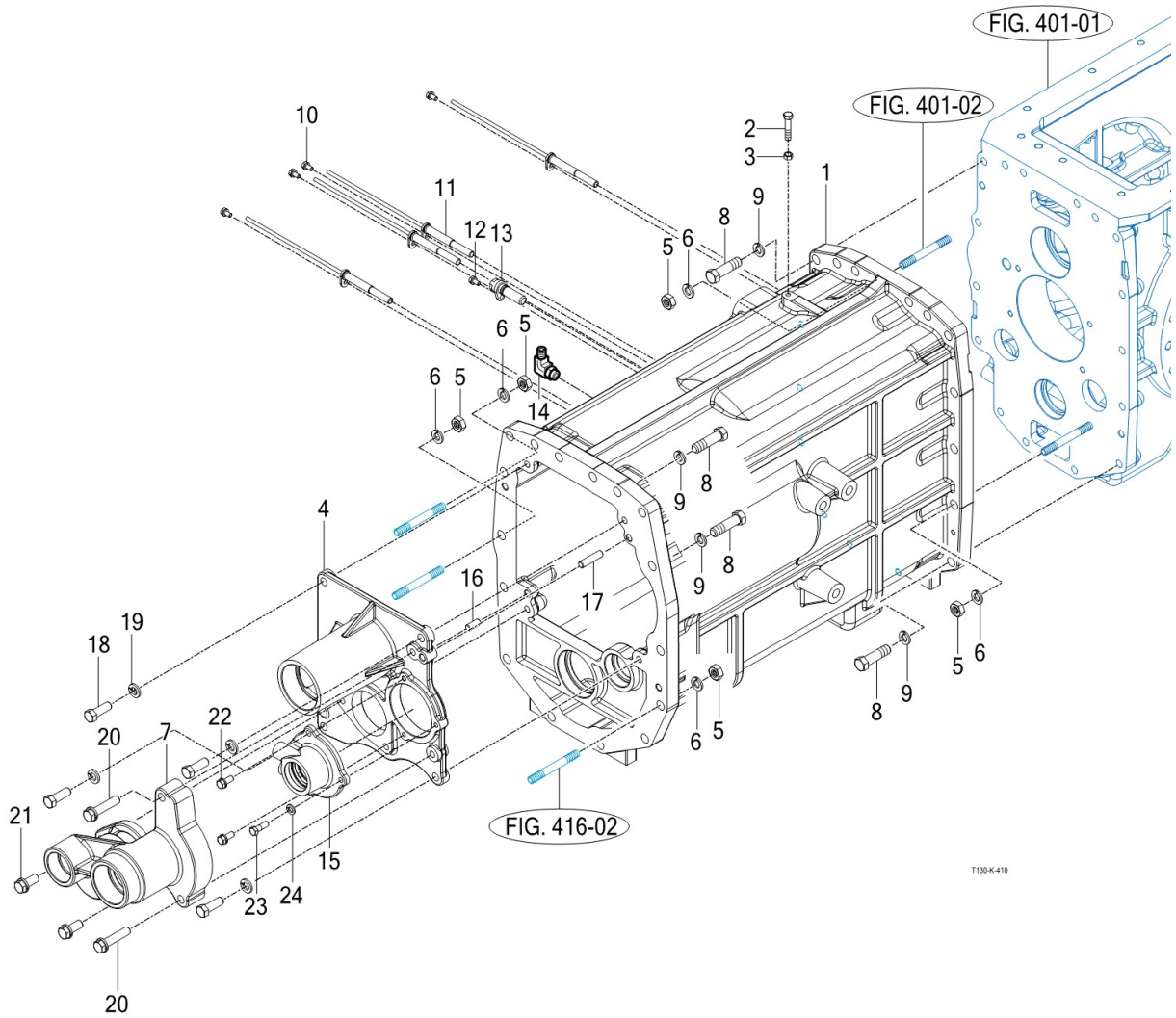
FIG

미드 트랜스미션 케이스

년/월
Year/Month

TS130CP6AN

2021-05



NOTE

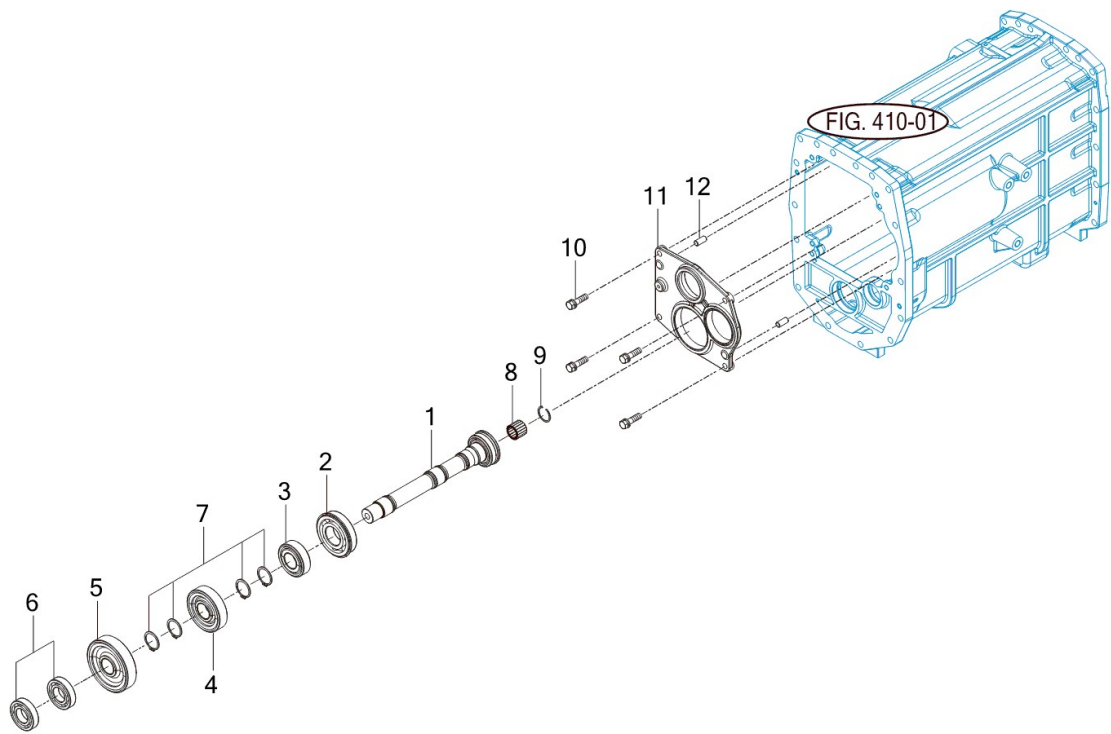
FIG

TS130CP6AN

메인 카운터 샤프트

년/월
Year/Month

2021-05



NOTE

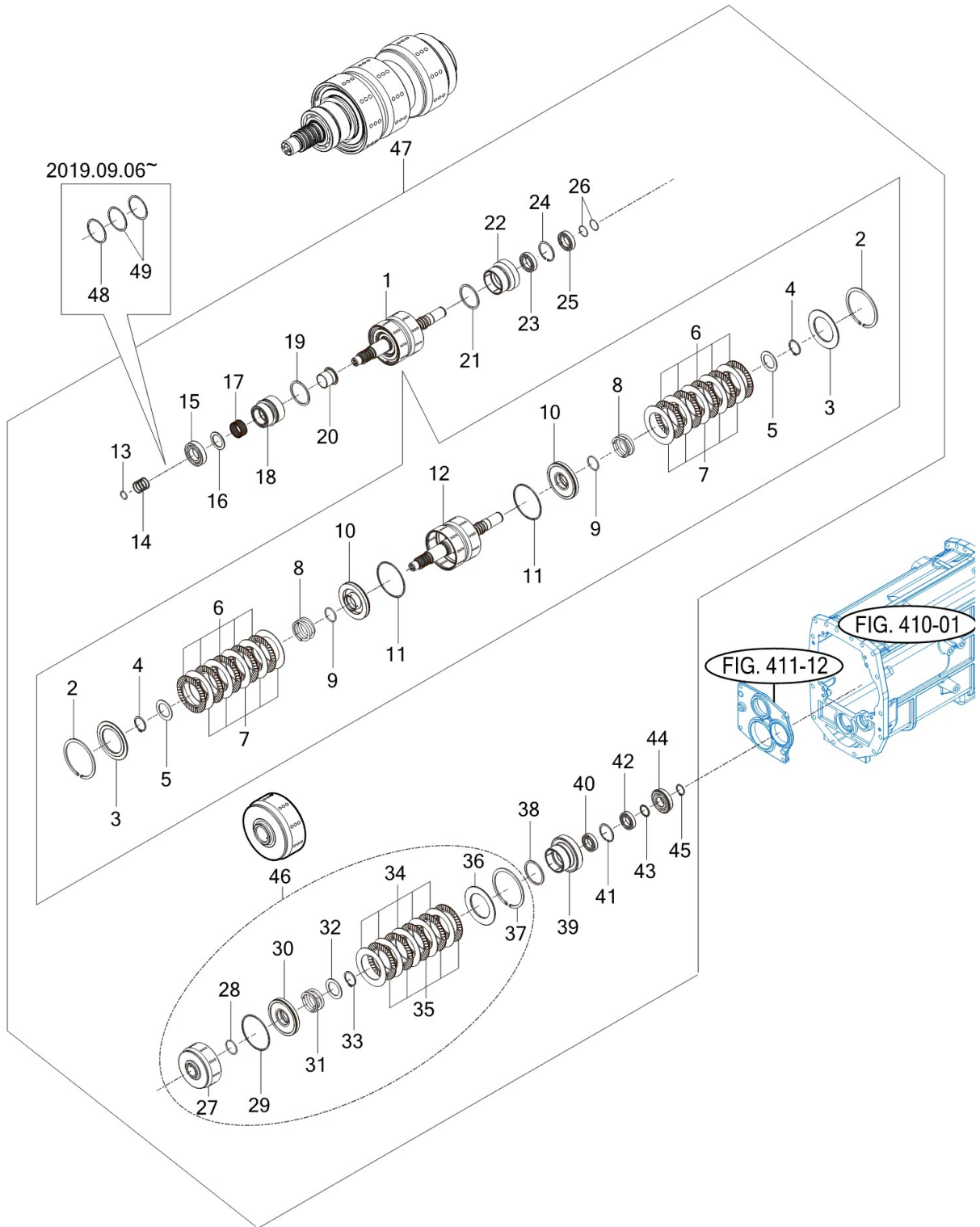
FIG

파워 메인 샤프트

년/월
Year/Month

TS130CP6AN

2021-05



NOTE

FIG		파워 메인 샤프트					년/월	
							Year/Month	
TS130CP6AN							2021-05	
KEY NO	PART NO	DESCRIPTION	SPEC	QTY	REPAIR	EFFECTIVE DATE	REMARKS	
1	19402222101	파워메인샤프트 SUB		1				
2	19409021400	C형 멈춤링(구멍용, 140)		2				
3	18712122060	압력판		2				
4	V7041400500	C형 멈춤링(축용)		2				
5	19022122120	와셔(50X74X3)		2				
6	18712122500	디스크플레이트 COMP		10				
7	18712122041	플레이트(WAVE)		10				
8	18712122030	리턴 스프링		2				
9	18712122120	오링(P)		2				
10	18712122011M	피스톤		2				
11	18712122021	D-링(125)		2				
12	19402222201	파워메인샤프트 COMP		1				
13	V7211031030	O링(G)	G30	1				
14	19022120050	실링(40)		4				
15	V6001106209	볼베어링	6209	1				
16	19402220020	칼라(45X65X03)		1				
17	V6544505527	니들베어링(케이지)	KT505527	1				
18	19402222410	기어(헬리컬, 23)		1				
19	18712122080	실링(80)		1				
20	19402220010	부시(45X50X45)		1				
21	18712122080	실링(80)		1				
22	19402222310	기어(헬리컬, 31)		1				
23	V6001106008	볼베어링	6008	1				
24	19409020680	C형 멈춤링(구멍용, 68)		1				
25	V6001406008	볼베어링	6008D	1				
26	V7231015036	오링(S)	S36	2				
27	19402222600	메인클러치(C) COMP		1				
28	18712122120	오링(P)		1				
29	18712122021	D-링(125)		1				
30	18712122011M	피스톤		1				
31	18712122030	리턴 스프링		1				
32	19022122120	와셔(50X74X3)		1				
33	V7041400500	C형 멈춤링(축용)		1				
34	18712122041	플레이트(WAVE)		5				
35	18712122500	디스크플레이트 COMP		5				
36	18712122060	압력판		1				
37	19409021400	C형 멈춤링(구멍용, 140)		1				
38	18712122080	실링(80)		1				
39	19402222710	기어(헬리컬, 39)		1				
40	V6001106007	볼베어링	6007	1				
41	19409020620	C형 멈춤링(구멍용, 62)		1				
42	V6001406007	볼베어링	6007D	1				
43	19022120041	스페이서(36X43X03)	2.8t	1				
44	V6041606307	볼베어링(HL1NR)	6307NR	1				
45	V7041400350	C형 멈춤링(축용)		1				
NOTE								

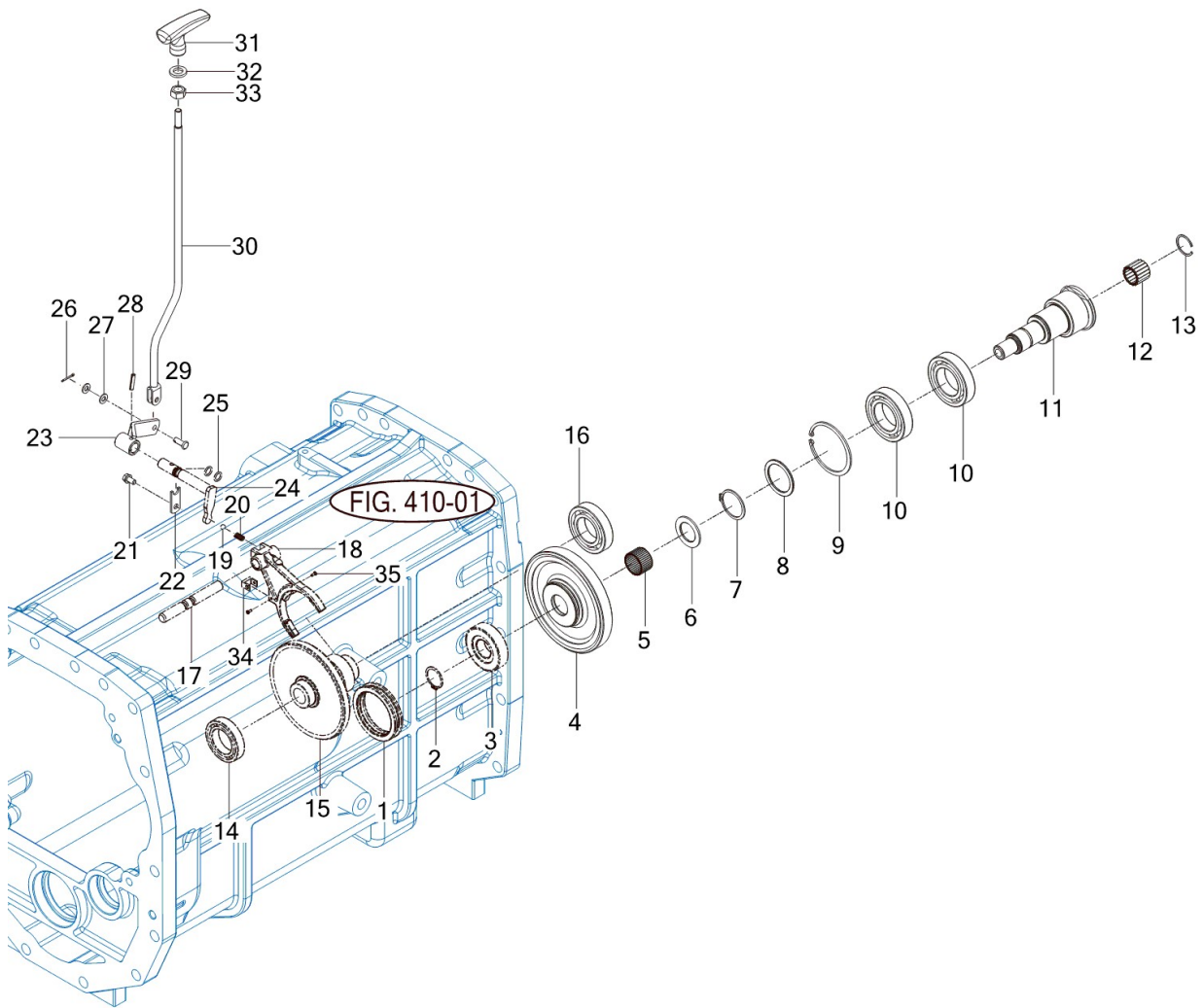
FIG

TS130CP6AN

초저속 샤프트

년/월
Year/Month

2021-05



NOTE

FIG TS130CP6AN	초저속 샤프트						년/월 Year/Month
	2021-05						

KEY NO	PART NO	DESCRIPTION	SPEC	QTY	REPAIR	EFFECTIVE DATE	REMARKS
1	19022251161	슬라이드커플링80,편측		1			
2	V7041400350	C형멈춤링(축용)		1			
3	19022250051	허브(32X80X22)		1			
4	19402342210	기어(스퍼,50)		1			
5	V6544354026	니들베어링(케이지)		1			
6	15642730082	와셔(35X55X03)		1			
7	V7041400500	C형멈춤링(축용)		1			
8	19402342230	와셔(50X65X3)		1			
9	V7051400900	C형멈춤링(구멍용)		1			
10	V6001106210	볼베어링		2			
11	19402342220	기어(헬리컬,16)		1			
12	V6544253530	니들베어링(케이지)-K253530H		1			
13	19022220021	구멍용동심멈춤링		1			
14	V6001106009	볼베어링		1			
15	19402342110	기어(헬리컬 45T, 16T)		1			
16	V6001106209	볼베어링		1			
17	19402342310	초저속 시프트 스테이		1			
18	19402342320M	초저속 포크		1			
19	V6802000010	강구		1			
20	13022250030	시프터스프링		1			
21	V2173608016	소형육각볼트보통(S)	M8X16	1			
22	16702230371	플레이트		1			
23	19402343201	초저속 암 COMP		1			
24	19402343100	샤프트 암 COMP		1			
25	V7201024012	O링(P)		2			
26	V5001920020	분할핀		1			
27	V4111600080	평와셔	M8	2			
28	V5801406028	스프링핀		1			
29	14322420010	핀		1			
30	19402344100GB	초저속 레버 COMP		1			
31	16702190060	그립(4WD)		1			
32	V4111600100	평와셔	M10	1			
33	V3342600100	소형육각너트가는2종	M10	1			
34	19402230070	검출자석(부변속)		1			
35	V1122603008	심자흡접시나사		2			

NOTE	
-------------	--

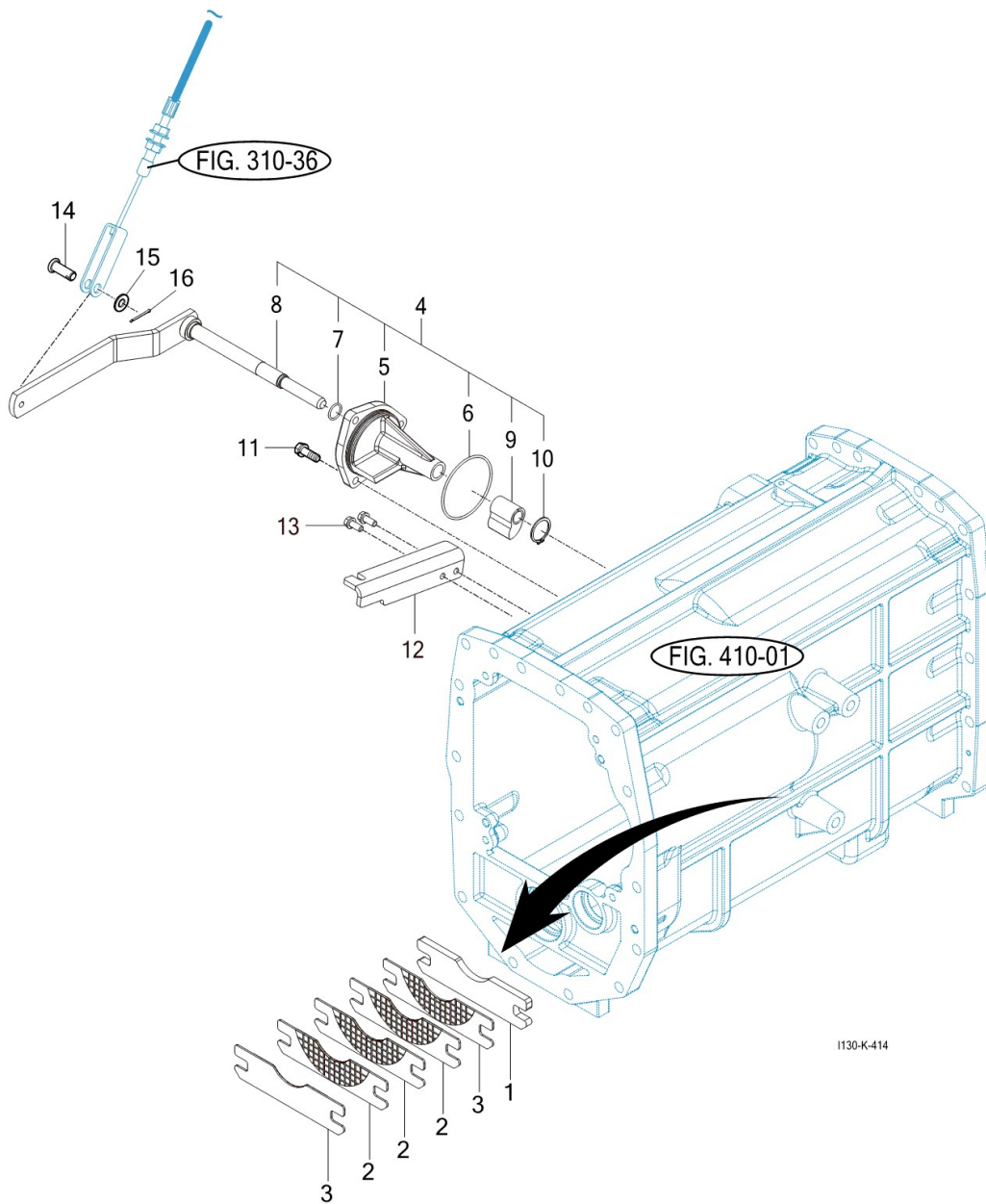
FIG

TS130CP6AN

주차 브레이크

년/월
Year/Month

2021-05



NOTE

FIG		주차 브레이크					년/월 Year/Month	
TS130CP6AN							2021-05	
KEY NO	PART NO	DESCRIPTION	SPEC	QTY	REPAIR	EFFECTIVE DATE	REMARKS	
1	19022290020	브레이크플레이트		1				
2	19022292200	섹터 COMP(2)		3				
3	19022292100	섹터 COMP		2				
4	15892295000	브레이크메탈 SUB		1				
5	19022290032M	브레이크메탈		1				
6	V7211031090	O링(G)	1A, G90	1				
7	V7441203007	오일살(D)		1				
8	15892292300	주차브레이크레버 COMP		1				
9	19022290040	캠		1				
10	V7041400200	C형멈춤링(축용)	20	1				
11	V2173610030	소형육각볼트보통(S)	M10X30	3				
12	15892290100	케이블 브래킷 COMP		1				
13	V2173608020	소형육각볼트보통(S)	M8X20	2				
14	14322420010	핀	M8	1				
15	V4111600080	평와셔	D=8	1				
16	V5001920020	분할핀	2X20	1				
NOTE								

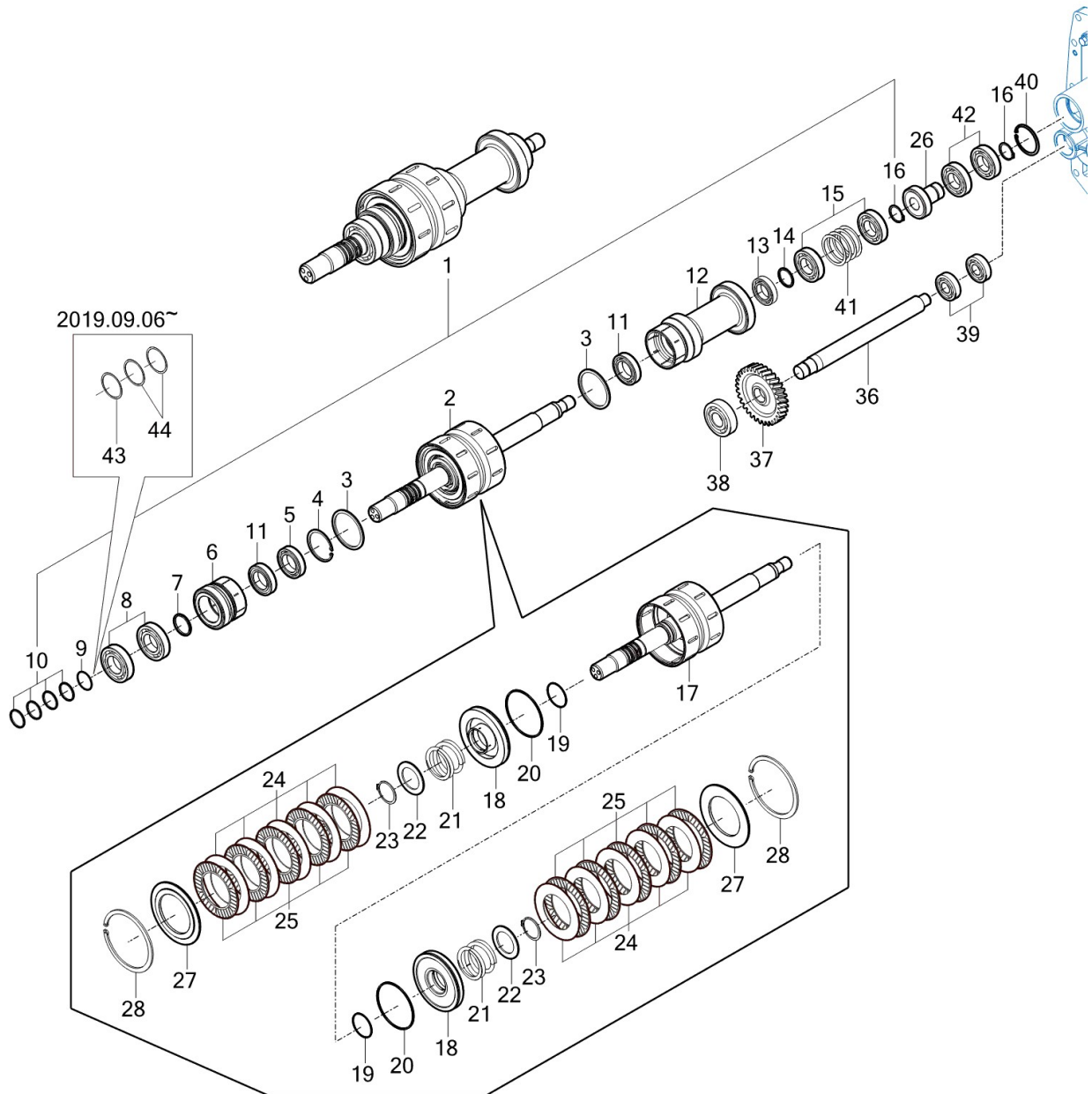
FIG

TS130CP6AN

파워 셔틀 기어

년/월
Year/Month

2021-05



NOTE

FIG TS130CP6AN		파워 셔틀 기어					년/월 Year/Month	
							2021-05	
KEY NO	PART NO	DESCRIPTION	SPEC	QTY	REPAIR	EFFECTIVE DATE	REMARKS	
1	19402125001	파워셔틀샤프트 ASSY		1				
2	19402125101	파워셔틀샤프트 SUB		1				
3	18712122080	실링(80)		2				
4	19409020680	C형 멈춤링(구멍용, 68)	D=68	1				
5	V6001106008	볼베어링	6008	1				
6	19402122090	기어(헬리컬, 27)		1				
7	18712122110	칼라(41X48X4)		1				
8	V6001106208	볼베어링	6208	2				
9	V7231015038	오링(S)	D=38	1				
10	19022120050	실링(40)		4				
11	V6001406008	볼베어링	6008D	2				
12	19402122400	기어(헬리컬, 29-33) COMP		1				
13	V6001106007	볼베어링	6007	1				
14	19022120041	스페이서(36X43X03)		1				
15	V6001106207	볼베어링	6207	2				
16	V7041400350	C형 멈춤링(축용)	D=35	2				
17	19402122200	파워셔틀샤프트 COMP		1				
18	18712122011M	피스톤		2				
19	18712122120	오링(P)		2				
20	18712122021	D-링(125)		2				
21	18712122030	리턴 스프링		2				
22	19022122120	와셔(50X74X3)		2				
23	V7041400500	C형 멈춤링(축용)	D=50	2				
24	18712122041	플레이트(WAVE)		10				
25	18712122500	디스크플레이트 COMP		10				
26	15892680010	기어(헬리컬,20)		1				
27	18712122060	압력판		2				
28	19409021400	C형 멈춤링(구멍용, 140)	140	2				
36	15892130011	후진아이들샤프트	D=30	1				
37	19402130020	기어(헬리컬,34)		1				
38	V6041106306	볼베어링(HL1)	6306HL1	1				
39	V6001106005	볼베어링	6005	2				
40	V7051400720	C형 멈춤링(구멍용)		1				
41	19022120910	심(0.2)		4				
42	V6041106207	볼베어링(HL1)	6207	2				
43	19402220070	심(74X84X0.1)		1				
44	19402220060	심(74X84X0.2)		2				
NOTE								

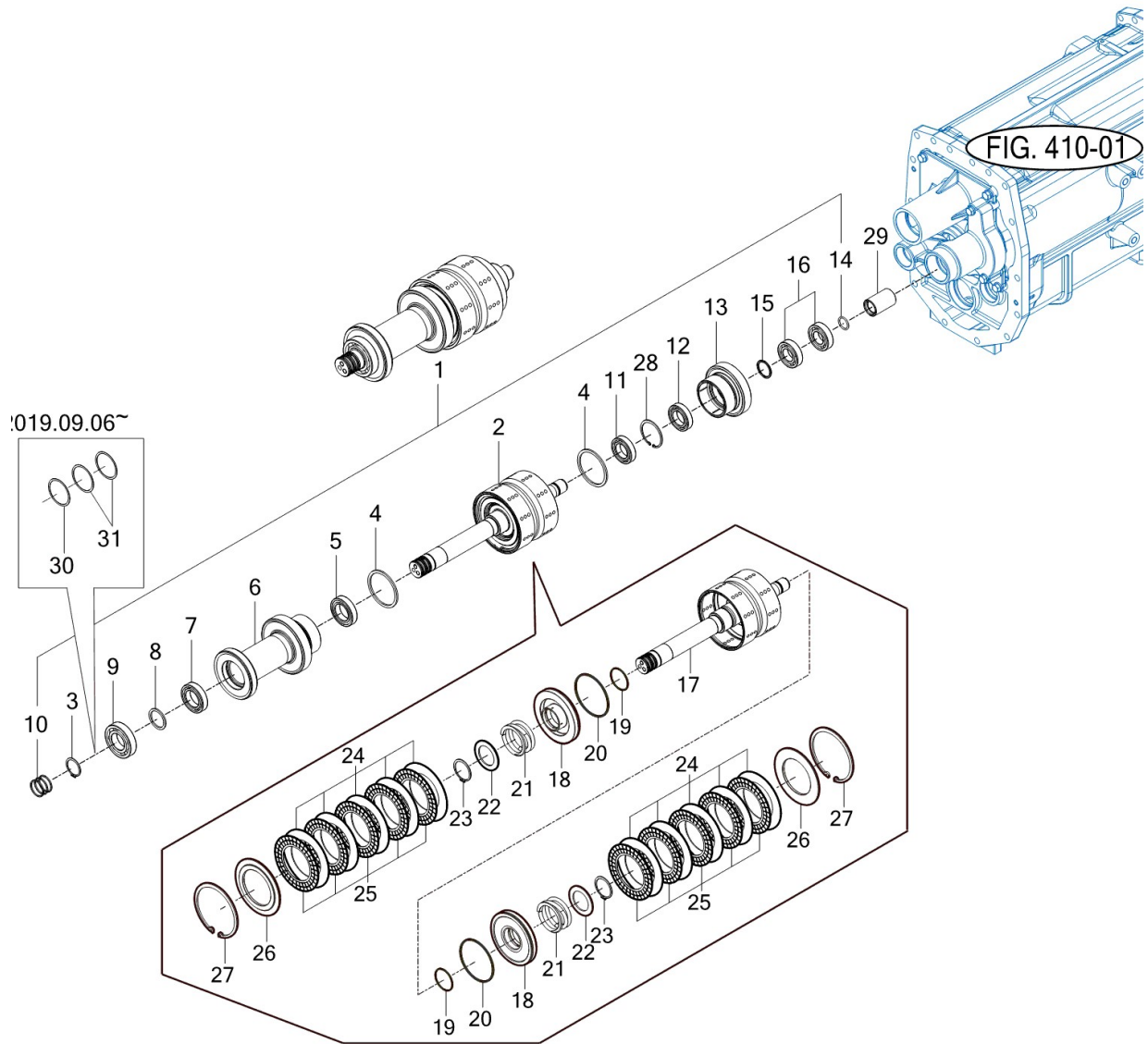
FIG

파워 시프트 기어

년/월
Year/Month

TS130CP6AN

2021-05



NOTE

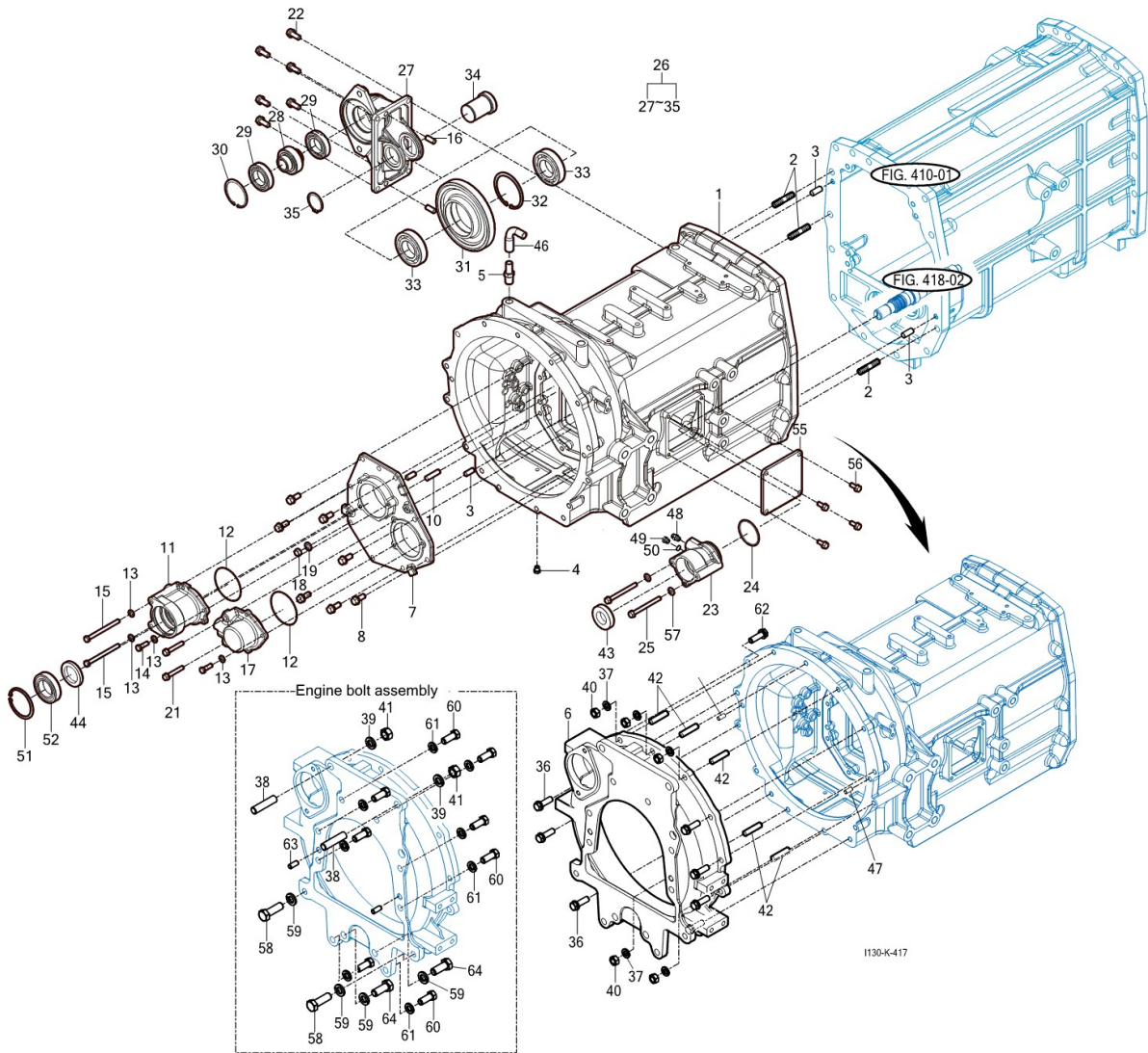
FIG

TS130CP6AN

프론트 트랜스미션 케이스

년/월
Year/Month

2021-05



NOTE

FIG		프론트 트랜스미션 케이스					년/월	
							Year/Month	
TS130CP6AN		2021-05						
KEY NO	PART NO	DESCRIPTION	SPEC	QTY	REPAIR	EFFECTIVE DATE	REMARKS	
1	19402100011M	프론트 미션 케이스		1				
2	V2514414045	스터드 볼트(2종)	M14X45	3				
3	V5201010022	평행핀(A)	10X22(A)	4				
4	13267060022	드레인플러그	HEX,B=12	1				
5	13012011110	커넥터(PT3/8)		1				
6	15801010501GB	플라이휠 하우징		1				
7	19402100030M	입력메탈		1				
8	V2173610025	소형육각볼트보통(S)	M10X25	7				
10	V2514410025	스터드볼트2종	M10X25	1				
11	19022121100	파워셔틀커버 ASSY		1				
12	V7231020075	O링(S)	S75	2				
13	V4011600080	스프링와셔	M8	4				
14	14151210090	리이어볼트		2				
15	V2013608095	소형육각볼트(보통)	M8X95	2				
16	V5201010022	평행핀(A)		2				
17	19022161100	파워셔프트 커버 ASSY		1				
18	V3043600100	소형육각너트보통2종	M10	1				
19	V4011600100	스프링와셔	M10	1				
21	V2173608050	소형육각볼트보통(S)	M8X50	2				
22	V2173610025	소형육각볼트보통(S)	M10X25	6				
23	19022280111M	4WD커버		1				
24	V7211031055	O링(G)	1A, G55	1				
25	V2173608085	소형육각볼트보통(S)	M8X85	2				
26	15892686000	펌프 드라이브 SUB		1				
27	15892680020M	펌프 드라이브 케이스		1				
28	15892680030	기어(헬리컬,17)		1				
29	34511020050	볼베어링(6007R)		2				
30	V7041400400	C형멈춤링(축용)		1				
31	15892680040	기어(헬리컬,49)		1				
32	V7051400800	C형멈춤링(구멍용)		1				
33	V6041106208	볼베어링(HL1)		2				
34	15892680050	펌프 아이들 샤프트		1				
35	V7041400400	C형멈춤링(축용)		1				
36	V2174612040	소형육각볼트보통(S)		7				
37	V4011600120	스프링와셔		5				
38	15801121601	스터드 볼트 M16x37		2				
39	V4011600160	스프링와셔	M16	2				
40	V3043600120	소형육각너트보통2종	M12	5				
41	V3343600160	소형육각너트가는2종	M16	2				
42	V2513412035	스터드볼트2종	M12X35	5				
43	V7441305512	오일실(D)	D305512	1				
44	19022120900	오일실		1				
46	15134080020	오일호스		1				
47	V5201010022	평행핀(A)	10X22	2				
48	19025162400	유니온(PF1/4-M16)		1				
NOTE								

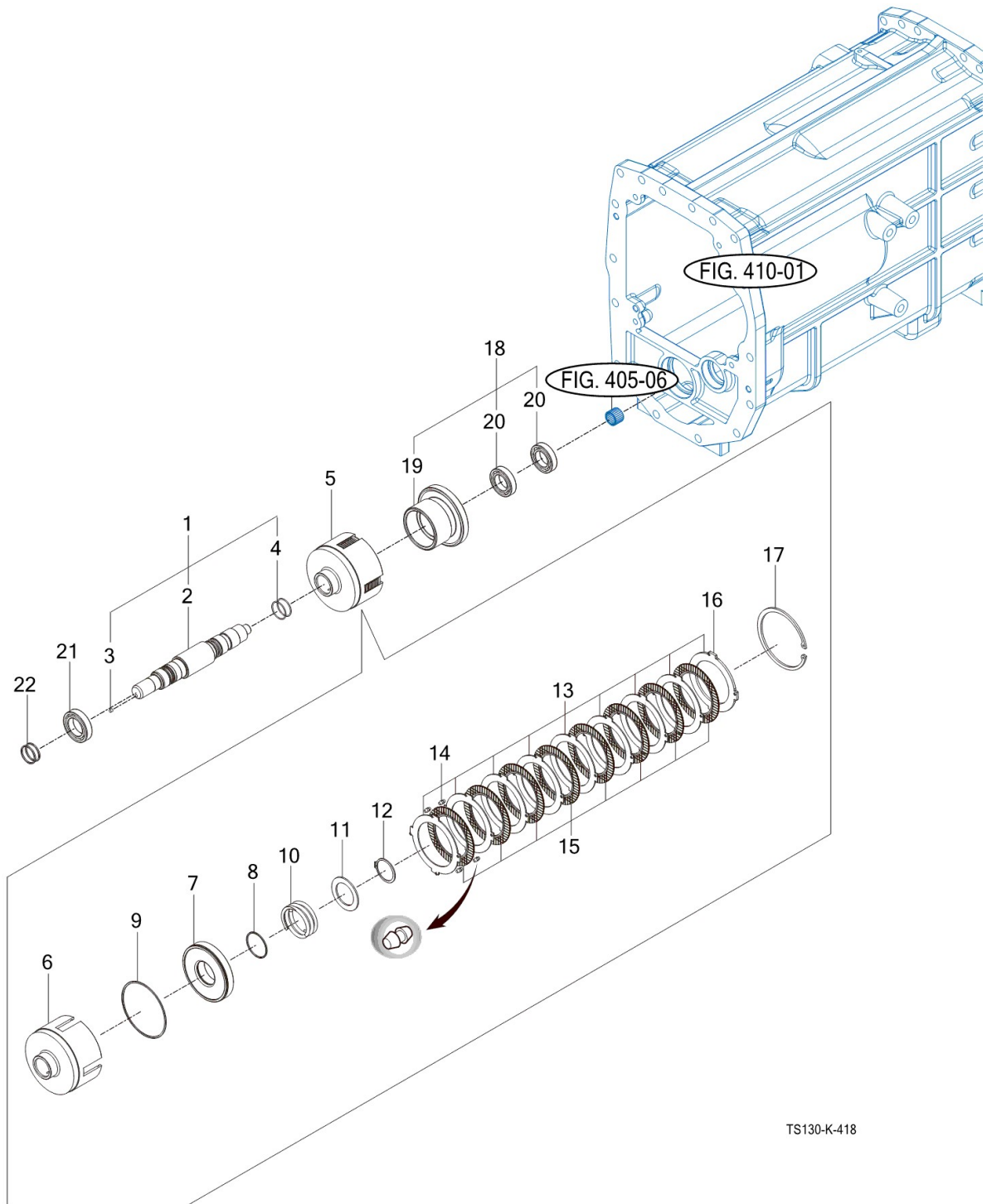
FIG

4WD 샤프트 SUB

년/월
Year/Month

TS130CP6AN

2021-05



NOTE

5. 프론트 액슬 PART NO. T5

FIG	프론트 액슬 서포트	95
FIG	프론트 드라이브 샤프트	97
FIG	액슬 하우징	99
FIG	스위블 하우징 & 스티어링 실린더	101
FIG	베벨 기어 셋	103
FIG	디퍼렌셜	105
FIG	더블 유-조인트	107
FIG	머드가드 ASSY	109
FIG	휠 허브	111
FIG	최종 감속기어	113
FIG	스티어링 센서	115
FIG	프론트 액슬 하우징	117
FIG	프론트 디퍼렌셜 기어	119
FIG	프론트 기어 케이스 (1)	121
FIG	프론트 기어 케이스 (2)	123
FIG	프론트 기어 케이스 (3)	125

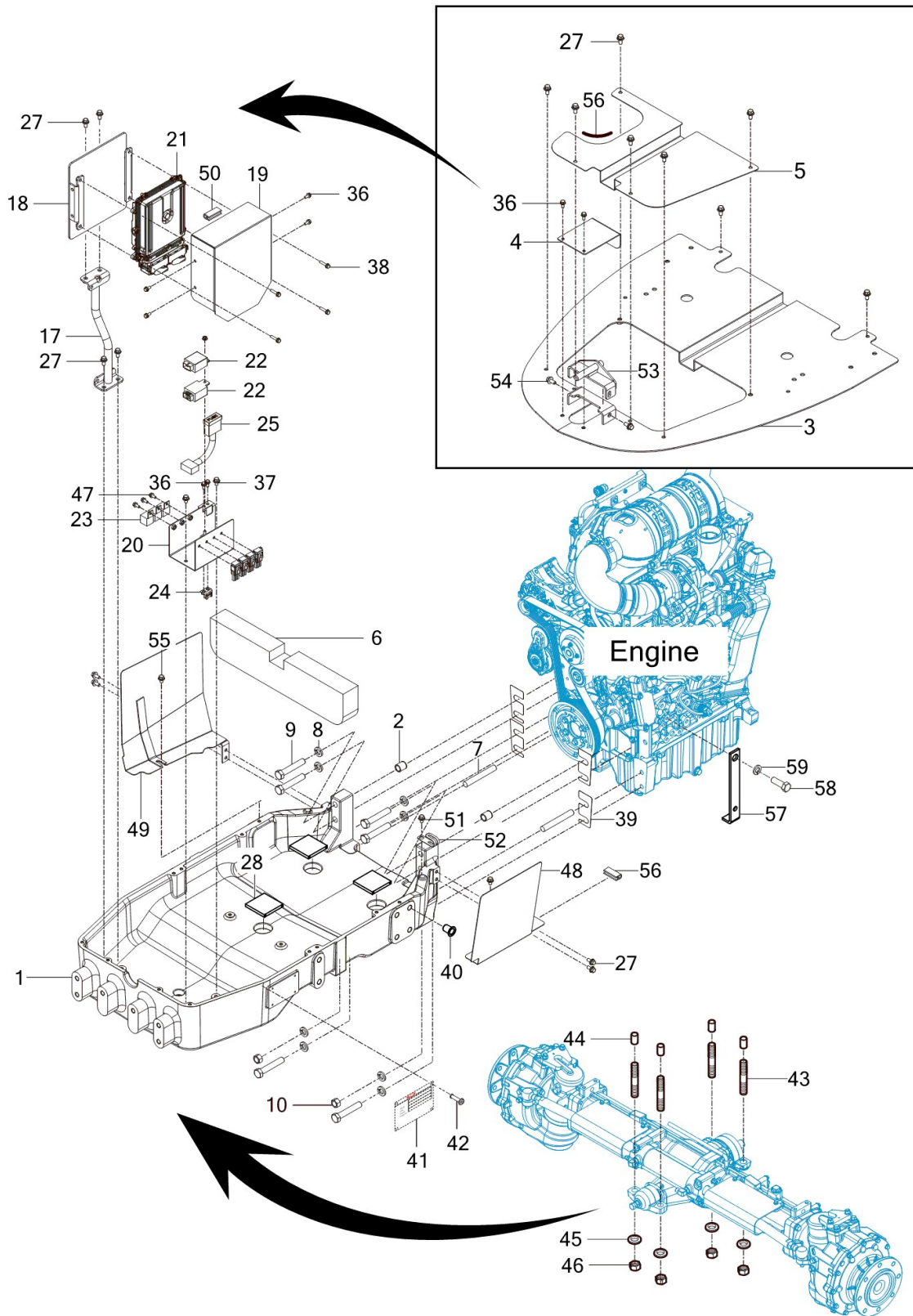
FIG

TS130CP6AN

프론트 액슬 서포트

년/월
Year/Month

2021-05



NOTE

FIG		프론트 액슬 서포트					년/월	
							Year/Month	
TS130CP6AN		2021-05						
KEY NO	PART NO	DESCRIPTION	SPEC	QTY	REPAIR	EFFECTIVE DATE	REMARKS	
1	15801021102M	프론트 액슬 서포트		1				
2	18024100050	부시(16.5X22)		2				
3	19401071100GB	플레이트 COMP , 그릴		1				
4	19401071310GB	프론트 PTO 커버		1				
5	15801071201GB	커버 COMP		1				
6	15801030500	인슐레이터 , 라디에이터		1				
7	17814100020	스터드 볼트 M16X117		2				
8	V4011600160	스프링와셔	M16	8				
9	V2004616090	육각볼트(보통)	M16X90	6				
10	V3043600160	소형육각너트보통2종	M16	2				
17	15801051101GB	ECU 스탠드 COMP		1				
18	15801071400GB	ECU 플레이트 COMP		1				
19	15801025200	커버 , ECU		1				
20	18711081101	취부판 COMP , 퓨즈		1				
21	04216846	ECU		1				
22	20115300010	릴레이(TWIN) ASSY		2				
23	18716641110	방수릴레이(4P)		3				
24	18507024200	퓨즈박스 브라켓 COMP		1				
25	15806802501	퓨즈박스 ASSY		1				
27	V2183608020	소형육각볼트보통(SP)	M8X20	16				
28	10031040020	인슈레이터 , 라디에터		3				
36	V2123606016	육각볼트(SP)	M6X16	8				
37	V2183608016	소형육각볼트보통(SP)	M8X16	2				
38	V2123606030	육각볼트(SP)	M6X30	4				
39	15801020020	심 0.2		4				
40	14326210110	캠(M16)		12				
41	T0019010070	기종명판(제 조 용)		1				
42	V5502040093	브라인더리벳		4				
43	19023251870	심음볼트		4				
44	S2155901000	부시(18.5X24X35)		4				
45	S2159903000	칼라(19X35X6)		4				
46	15189240180	나이론너트,M18xP2.5		4				
47	V2123606012	육각볼트(SP)	M6X12	3				
48	19476115100GB	보호 플레이트 COMP , 좌		1				
49	19476116100GB	보호 플레이트 COMP , 우		1				
50	16997021960	인슈레타(32)		1				
51	V2183608016	소형육각볼트보통(SP)	M8X16	1				
52	14256210040	하니스클램프(9)		1				
53	19401071400GB	핀 COMP , 후드 로크		1				
54	V2183608025	소형육각볼트보통(SP)	M8X25	2				
55	V2183608016	소형육각볼트보통(SP)	M8X16	2				
56	16997021960	인슈레타(32)		1				
57	18024050010	조향호스 브래킷		1				
58	V2013614030	소형육각볼트(보통)	M14X30	1				
59	V4011600140	스프링와셔	M14	1				
NOTE								

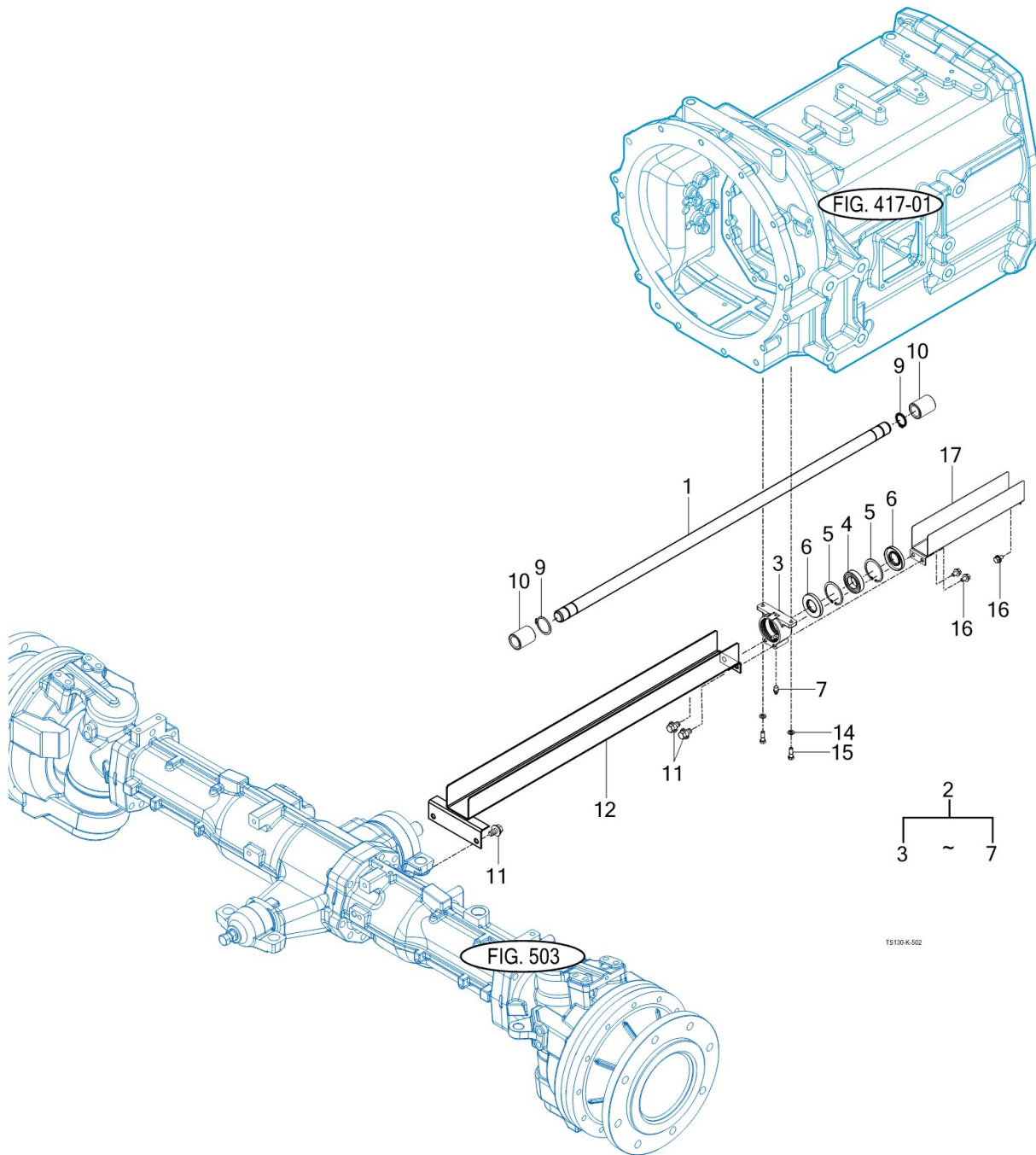
FIG

TS130CP6AN

프론트 드라이브 샤프트

년/월
Year/Month

2021-05



NOTE

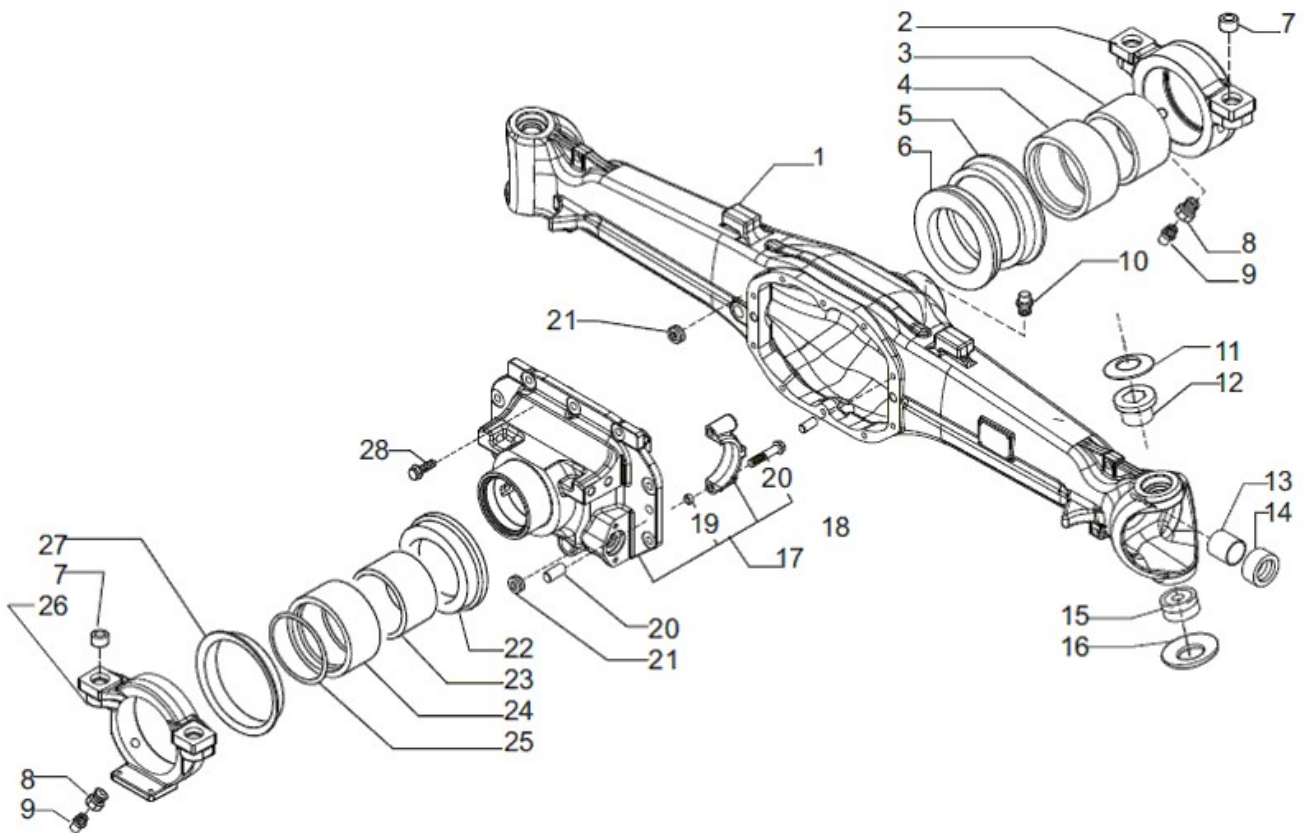
FIG

액슬 하우스징

년/월
Year/Month

TS130CP6AN

2021-05



NOTE

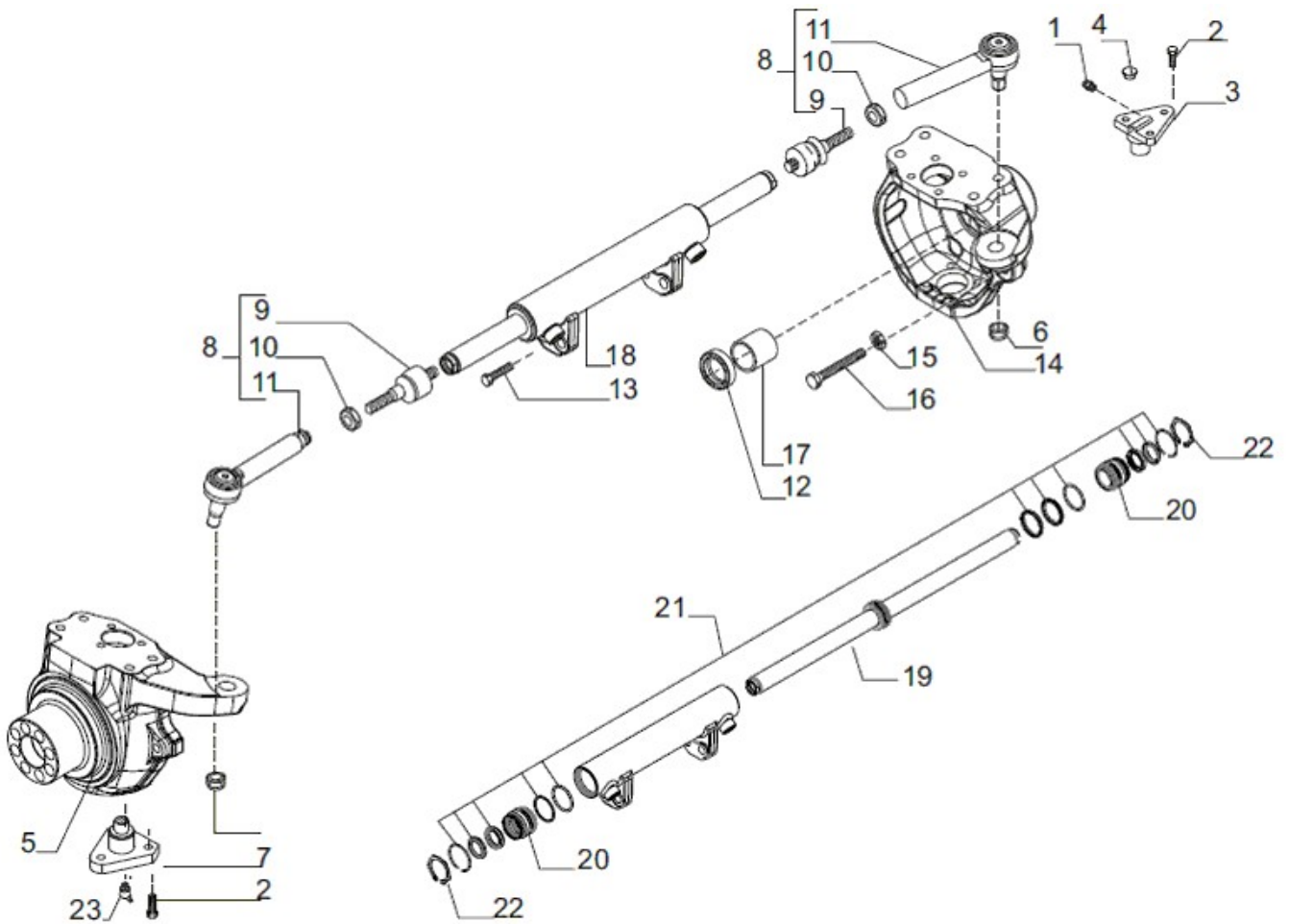
FIG

TS130CP6AN

스위블 하우스징 & 스티어링 실린더

년/월
Year/Month

2021-05



NOTE

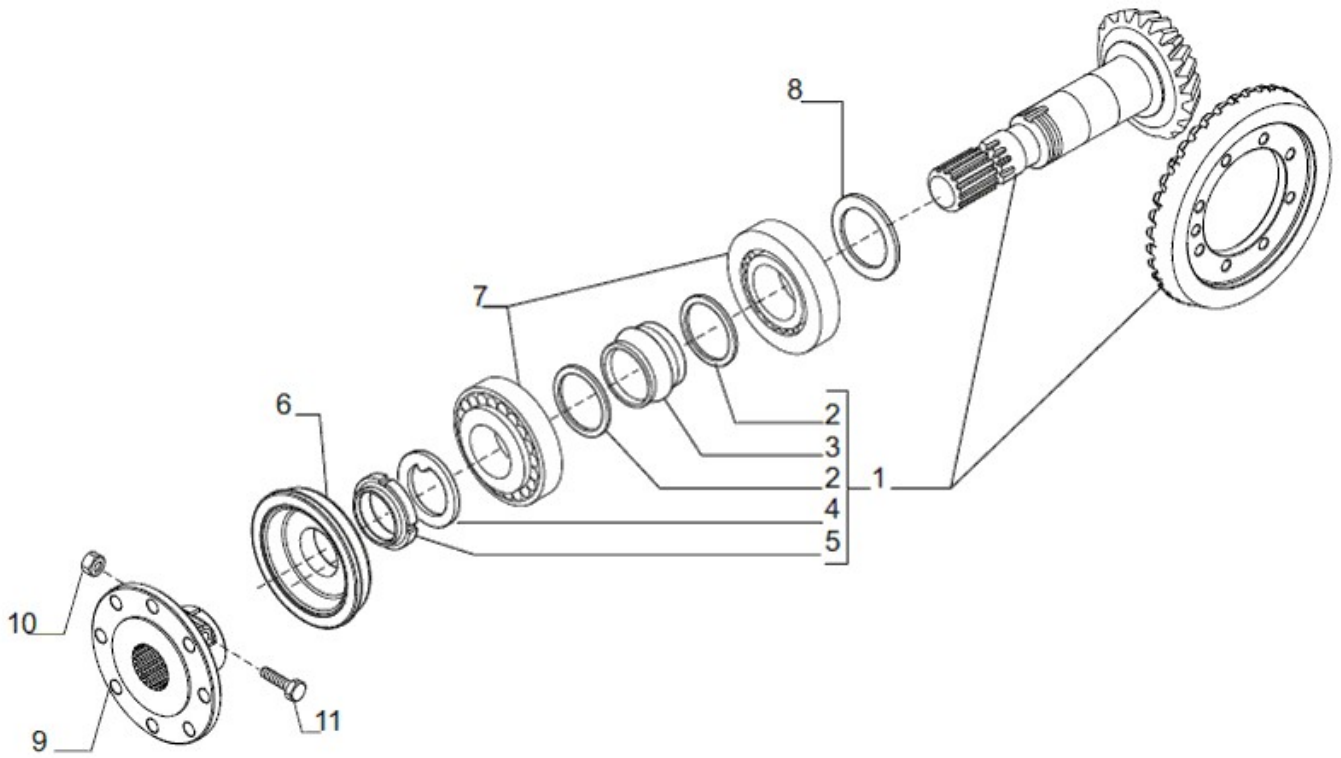
FIG

TS130CP6AN

베벨 기어 셋

년/월
Year/Month

2021-05



NOTE

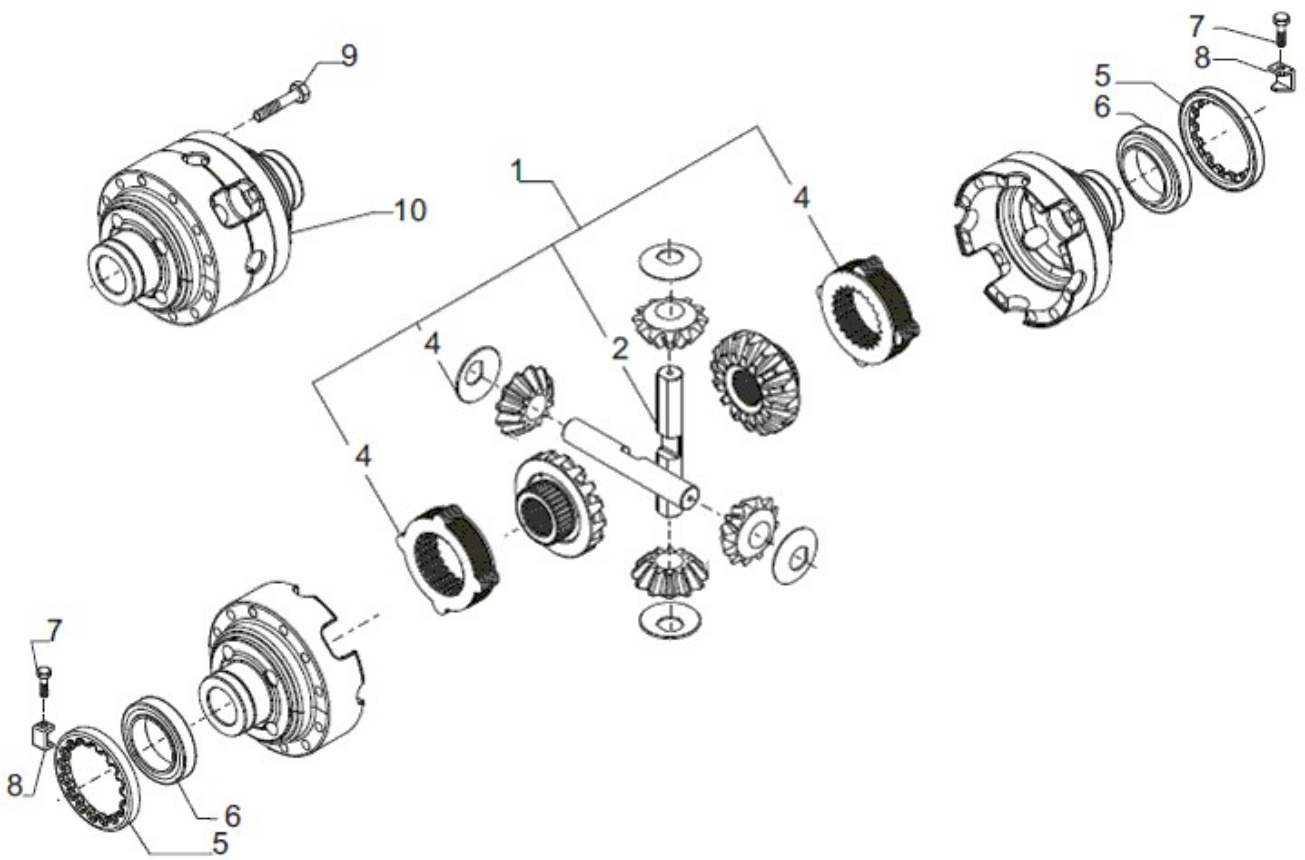
FIG

TS130CP6AN

디퍼렌셜

년/월
Year/Month

2021-05



NOTE

FIG TS130CP6AN		디퍼렌셜						년/월 Year/Month
								2021-05
		KEY NO	PART NO	DESCRIPTION	SPEC	QTY	REPAIR	EFFECTIVE DATE
1	68744	디퍼렌셜 키트		1				
2	116369	핀		2				
3	115730	와셔		4				
4	411852	클러치 팩 어셈블리		2				
5	107400	너트		2				
6	27309	베어링		2				
7	128440	나사		2				
8	107778	플레이트		2				
9	125552	나사		12				
10	470671	디퍼렌셜 하우징		1				
NOTE								

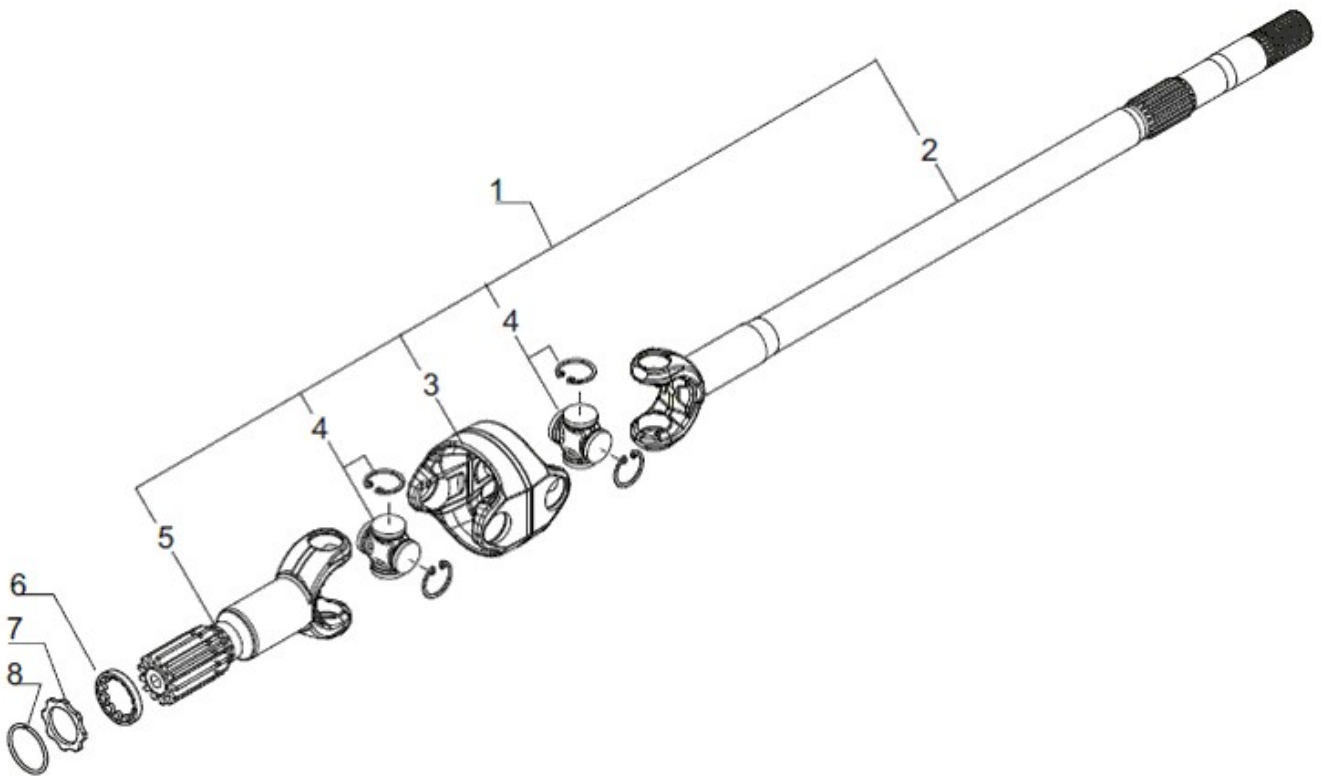
FIG

TS130CP6AN

더블 유-조인트

년/월
Year/Month

2021-05



NOTE

FIG		더블 유-조인트					년/월 Year/Month	REMARKS
							2021-05	
TS130CP6AN		KEY NO	PART NO	DESCRIPTION	SPEC	QTY	REPAIR	EFFECTIVE DATE
	1	460249	더블 조인트			2		
	2	210443	포크			2		
	3	46279	바디			2		
	4	40837	스파이더			4		
	5	210386	포크			2		
	6	132165	와셔			2		
	7	146944	와셔			2		
	8	143497	링			2		
NOTE								

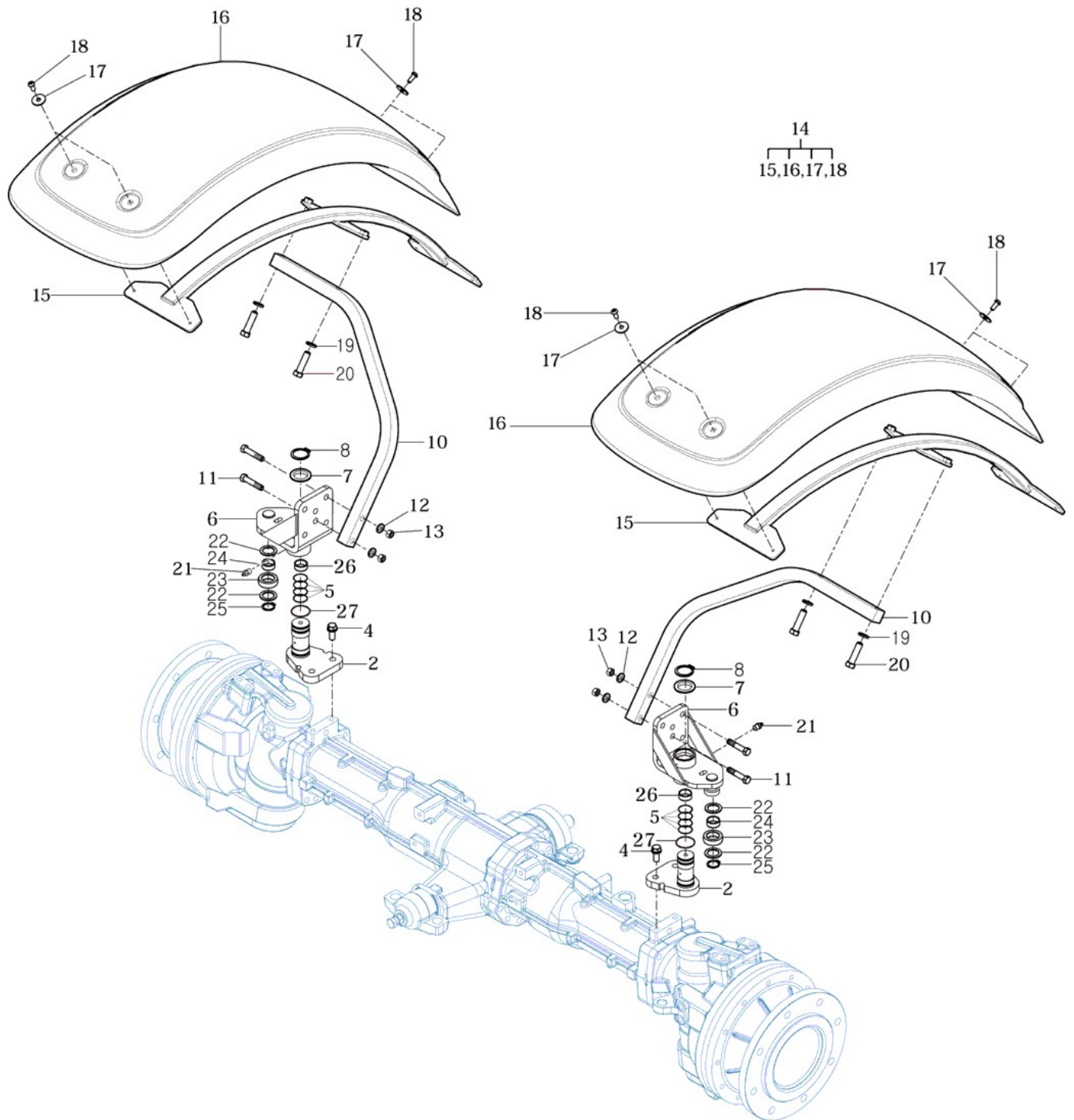
FIG

머드가드 ASSY

년/월
Year/Month

TS130CP6AN

2021-05



NOTE

FIG		머드가드 ASSY						년/월			
								Year/Month		2021-05	
								TS130CP6AN			
KEY NO	PART NO	DESCRIPTION	SPEC	QTY	REPAIR	EFFECTIVE DATE	REMARKS				
2	15894182100GB	베이스브래킷 COMP		2							
4	V2173612035	소형육각볼트보통(S)	M12X35	4							
5	V7201035030	O링(P)	1A, P30	8							
6	15894182300GB	브래킷 COMP(연결)		2							
7	19024180022	와셔(37X50X3)		2							
8	V7041400360	C형멈춤링(축용)		2							
10	15804180030GB	서포트 파이프		2							
11	V2013612060	소형육각볼트(보통)	M12X60	4							
12	V4011600120	스프링와셔	M12	4							
13	V3042600120	소형육각너트보통2종	M12	4							
14	15804183000	휠더 ASSY		2							
15	15804183100GB	가이드 브래킷 COMP		2							
16	19024183011	머드가드		2							
17	19027232010	와셔(9X30X2.3)		8							
18	19027672140	육각둥근머리렌치볼트	M8X20	8							
19	V4011600120	스프링와셔	M12	4							
20	V2173612055	소형육각볼트보통(S)	M12X55	4							
21	V7631500000	그리스니플(B-PT)		2							
22	19024180050	와셔(21X30X2)		4							
23	19024180040	롤러		2							
24	36767022220	부시(20X23X10)		2							
25	V7041400200	C형멈춤링(축용)		2							
26	15894180010	허브(36X40X67)		2							
27	15894222020	스프링		2							
NOTE											

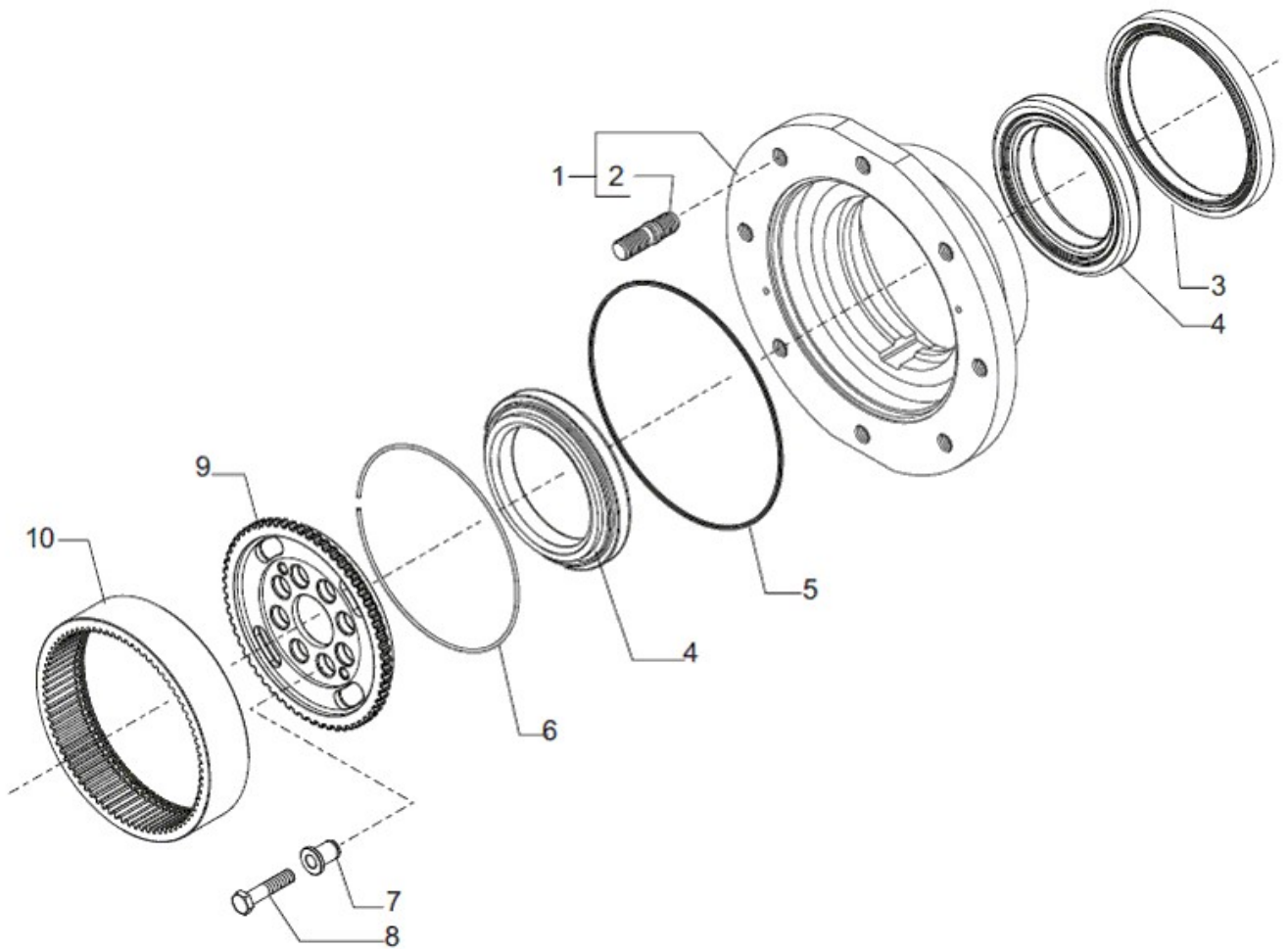
FIG

TS130CP6AN

휠 허브

년/월
Year/Month

2021-05



NOTE

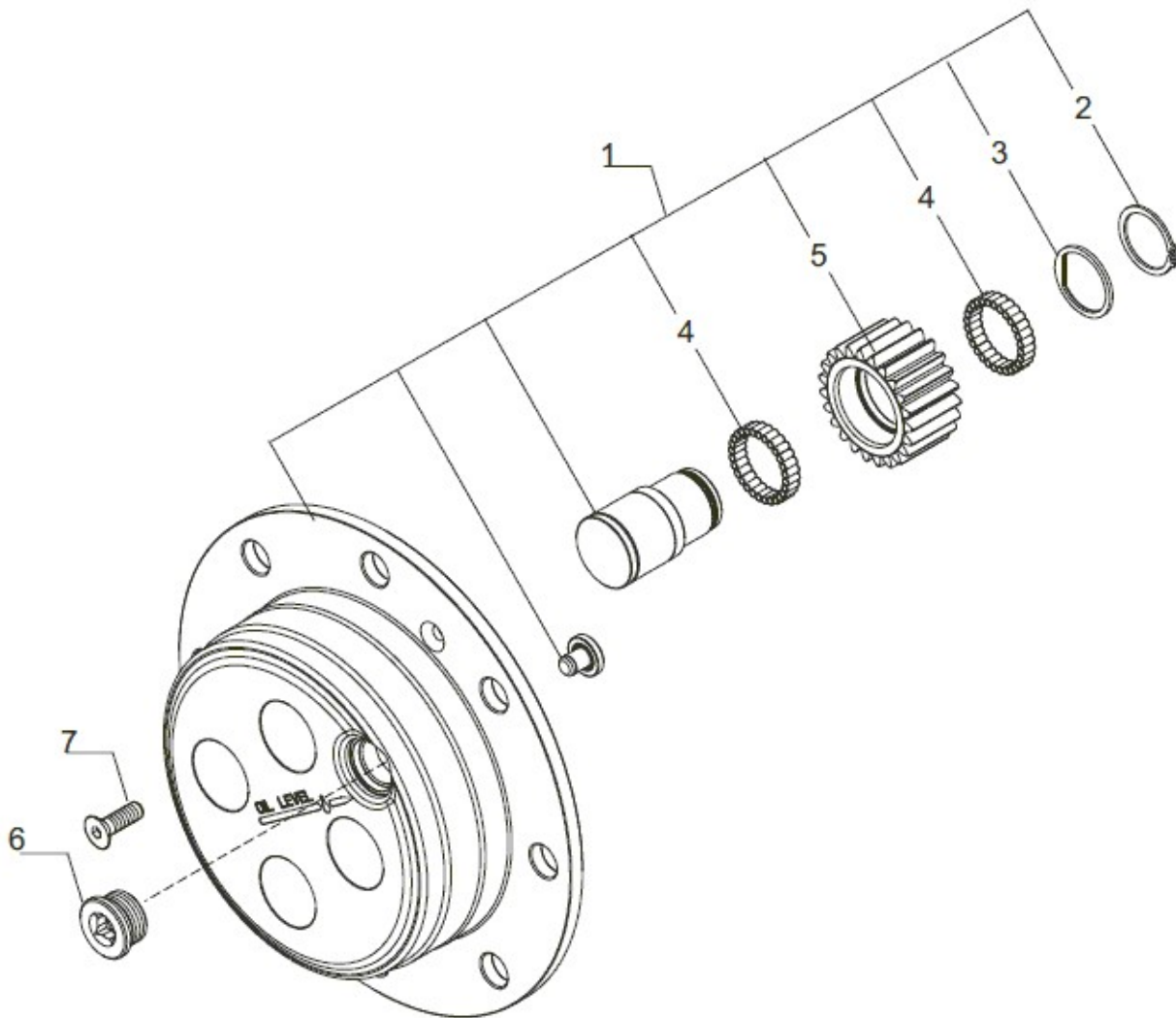
FIG

TS130CP6AN

최종 감속기어

년/월
Year/Month

2021-05



NOTE

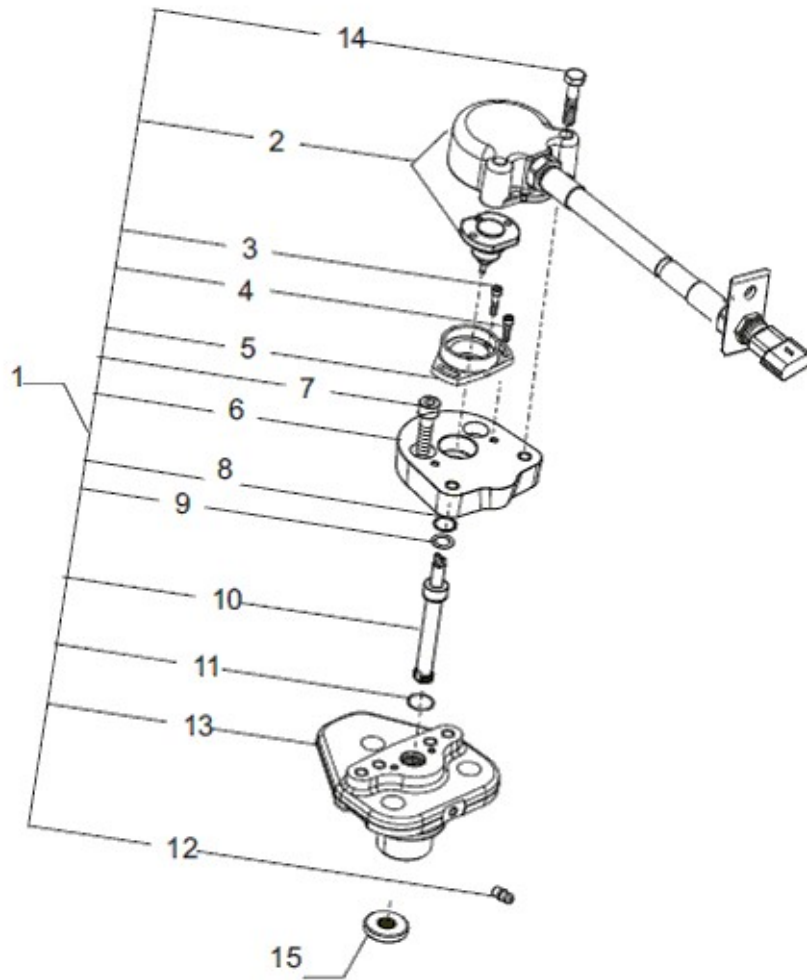
FIG

TS130CP6AN

스티어링 센서

년/월
Year/Month

2021-05



NOTE

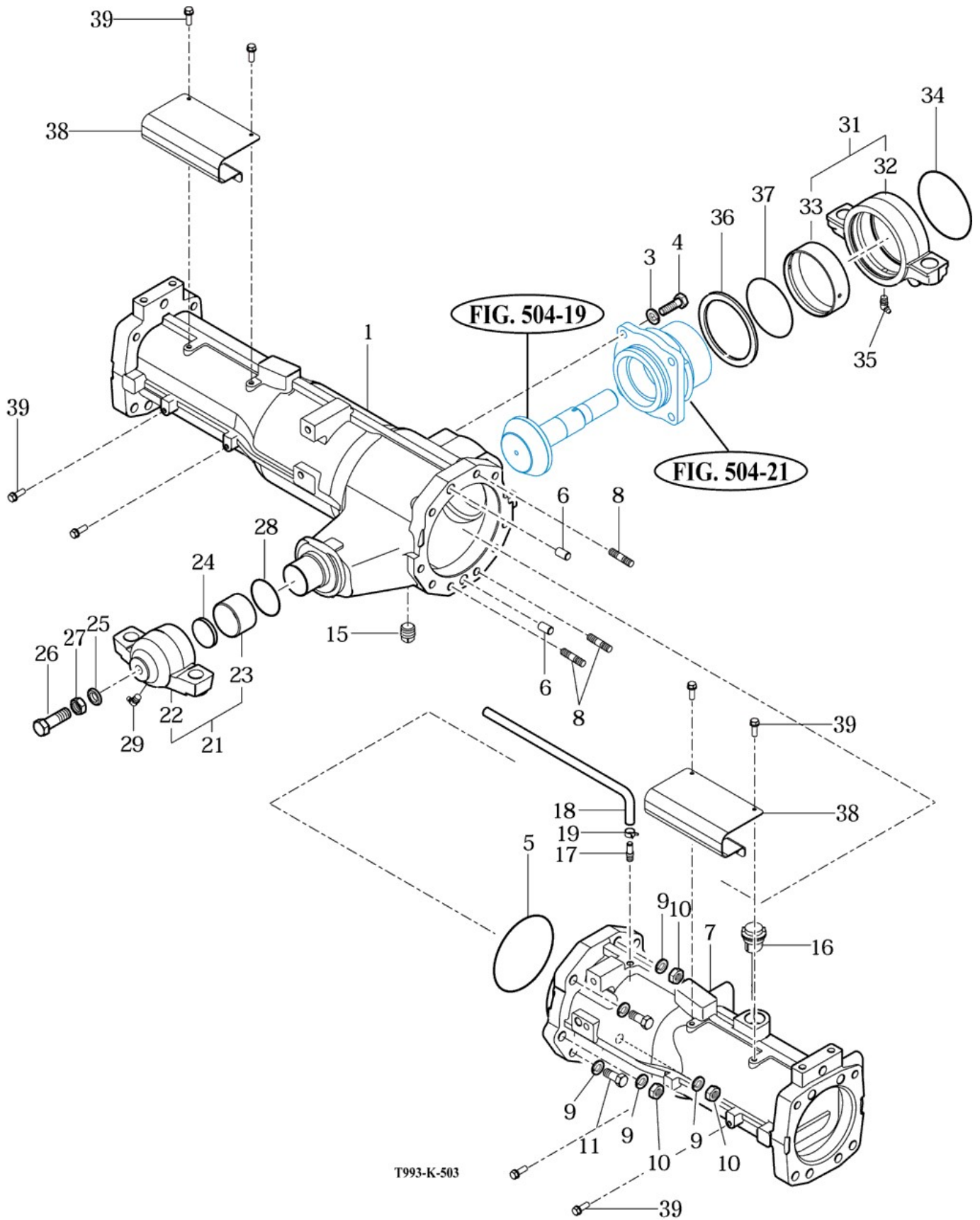
FIG

프론트 액슬 하우징

년/월
Year/Month

TS130CP6AN

2021-05



T993-K-503

NOTE

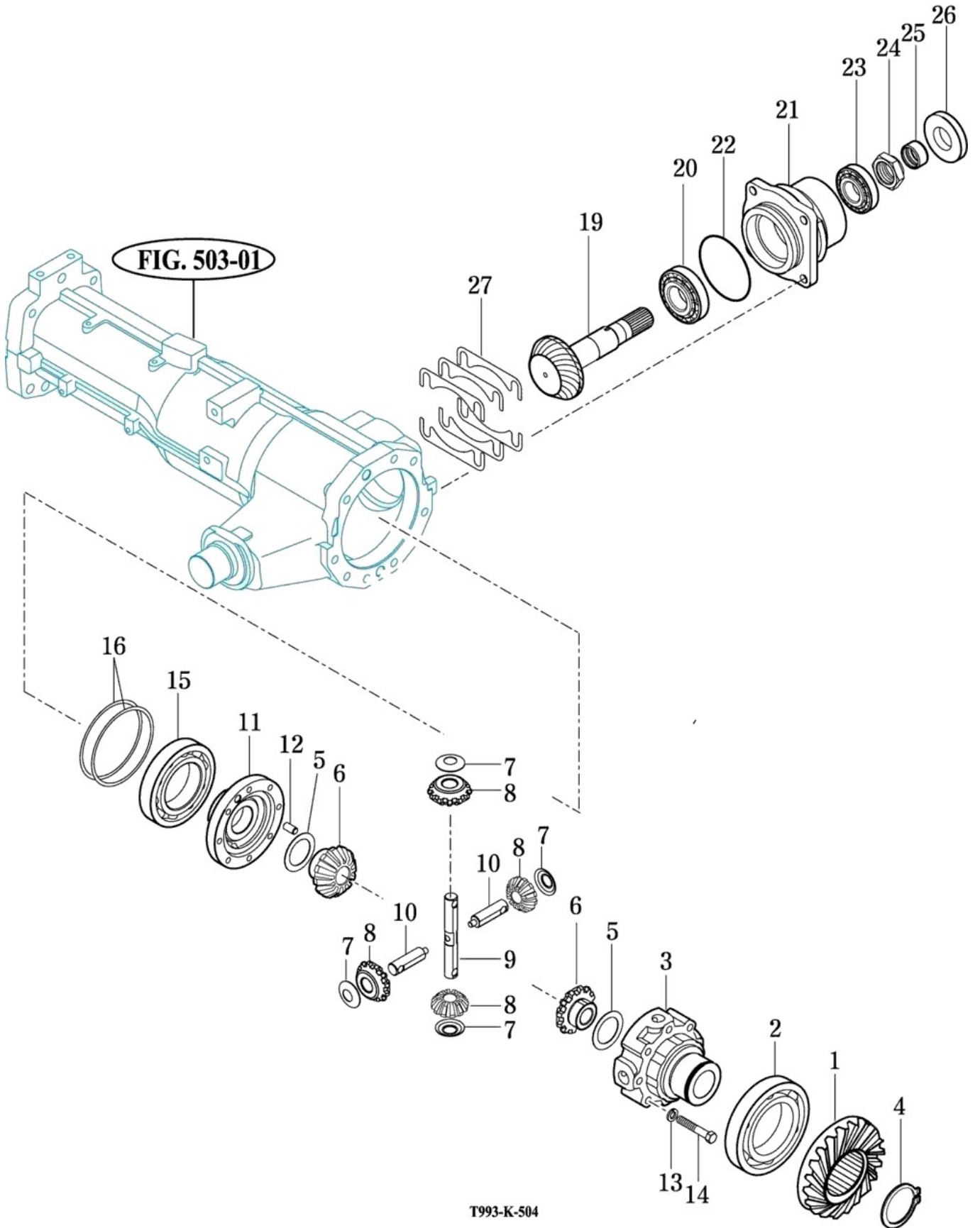
FIG

프론트 디فرن셜 기어

년/월
Year/Month

TS130CP6AN

2021-05



T993-K-504

NOTE

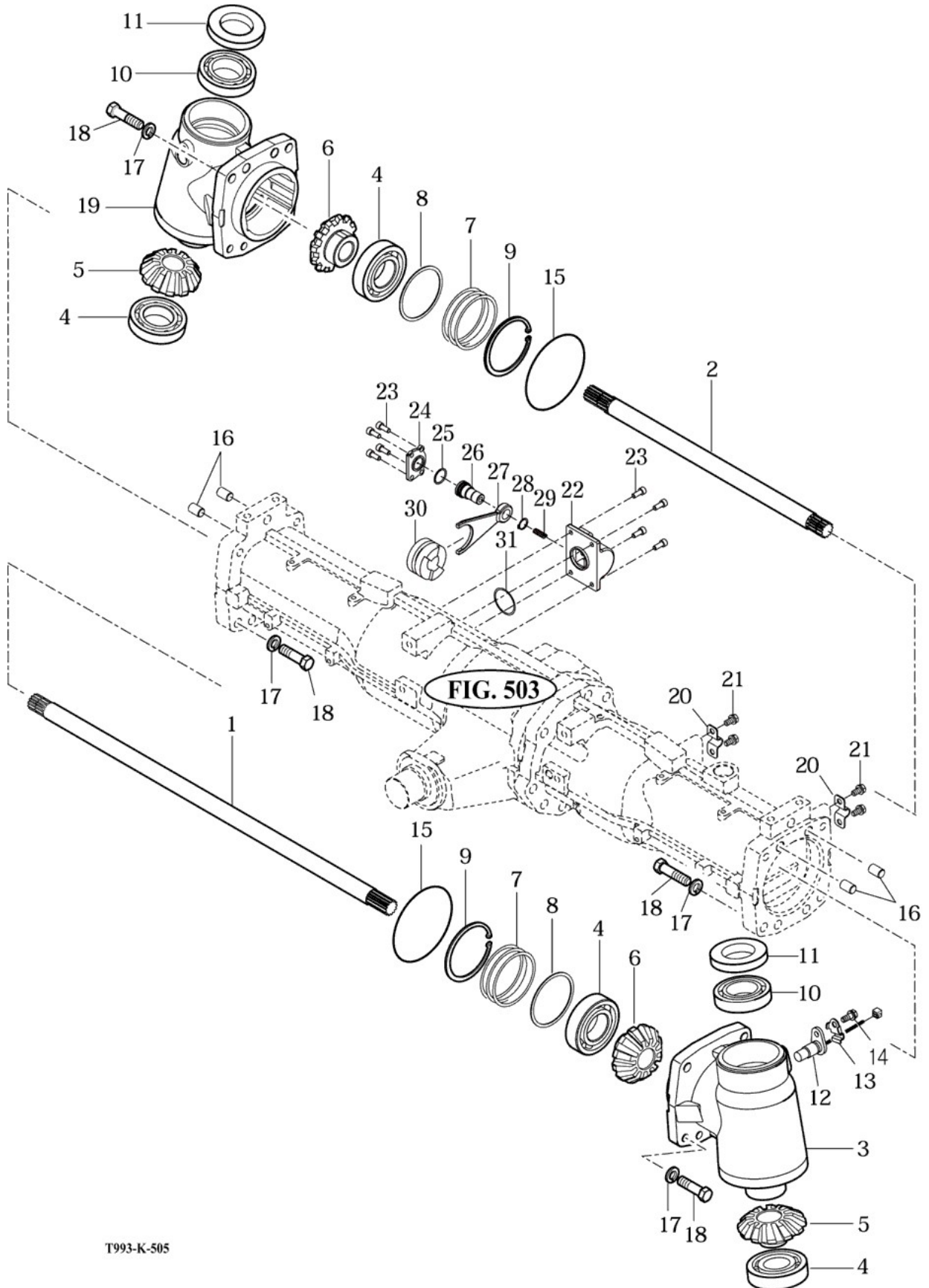
FIG

프론트 기어 케이스 (1)

년/월
Year/Month

TS130CP6AN

2021-05



NOTE

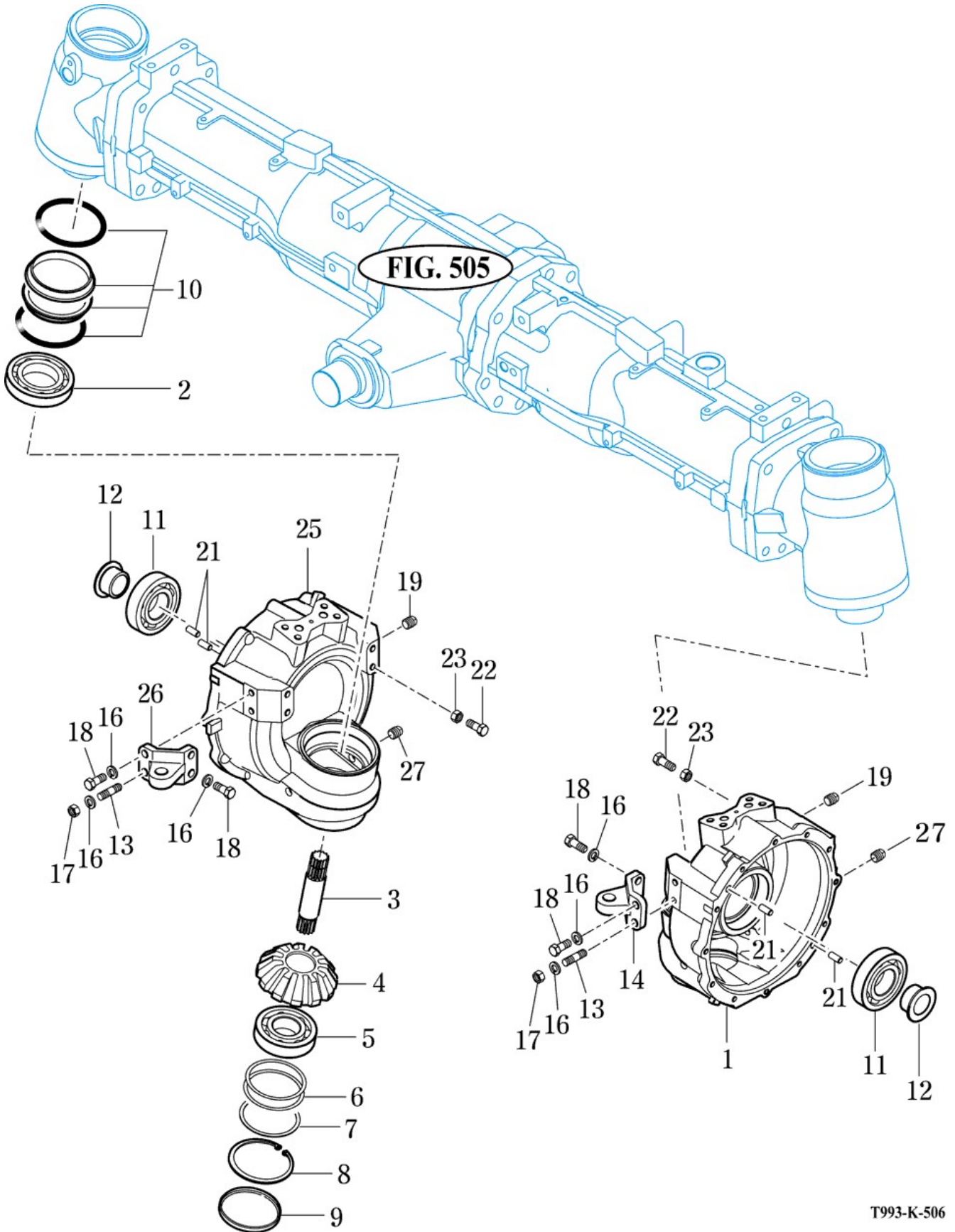
FIG

프론트 기어 케이스 (2)

년/월
Year/Month

TS130CP6AN

2021-05



T993-K-506

NOTE

FIG TS130CP6AN		프론트 기어 케이스 (2)					년/월 Year/Month	
							2021-05	
KEY NO	PART NO	DESCRIPTION	SPEC	QTY	REPAIR	EFFECTIVE DATE	REMARKS	
1	15894130212M	최종구동케이스 B/LH		1				
2	V6001106212	볼베어링	6212	2				
3	19024130050	샤프트		2				
4	19024130060	베벨기어(17)		2				
5	V6001106309	볼베어링	6309	2				
6	17994410040	심(88X100X0.1)	0.1T	4				
7	17994410050	심(88X100X1.5)	1.5T	2				
8	V7051401000	C형 멈춤링(구멍용)	100	2				
9	17994410151	구멍캡(100)		2				
10	17994410080	메카니칼시일		2				
11	V6001106309	볼베어링	6309	2				
12	19024130110	부시		2				
13	V2514412030	스터드볼트2종	M12X30	2				
14	10014510112M	암 조인트(RH)		1				
16	V4011600120	스프링와셔	M12	8				
17	V3043600120	소형육각너트보통2종	M12	2				
18	V2014612030	소형육각볼트(보통)	M12X30	6				
19	V7811600006	플러그(사각테이퍼)	PT3/8	2				
21	V5201010022	평행핀(A)	10X22(A)	4				
22	V2014612030	소형육각볼트(보통)	M12X30	2				
23	V3043600120	소형육각너트보통2종	M12	2				
25	15894130222M	최종구동케이스 B/RH		1				
26	10014410112M	암 조인트(LH)		1				
27	19021015000	마그넷플러그(3/8)ASSY		2				
NOTE								

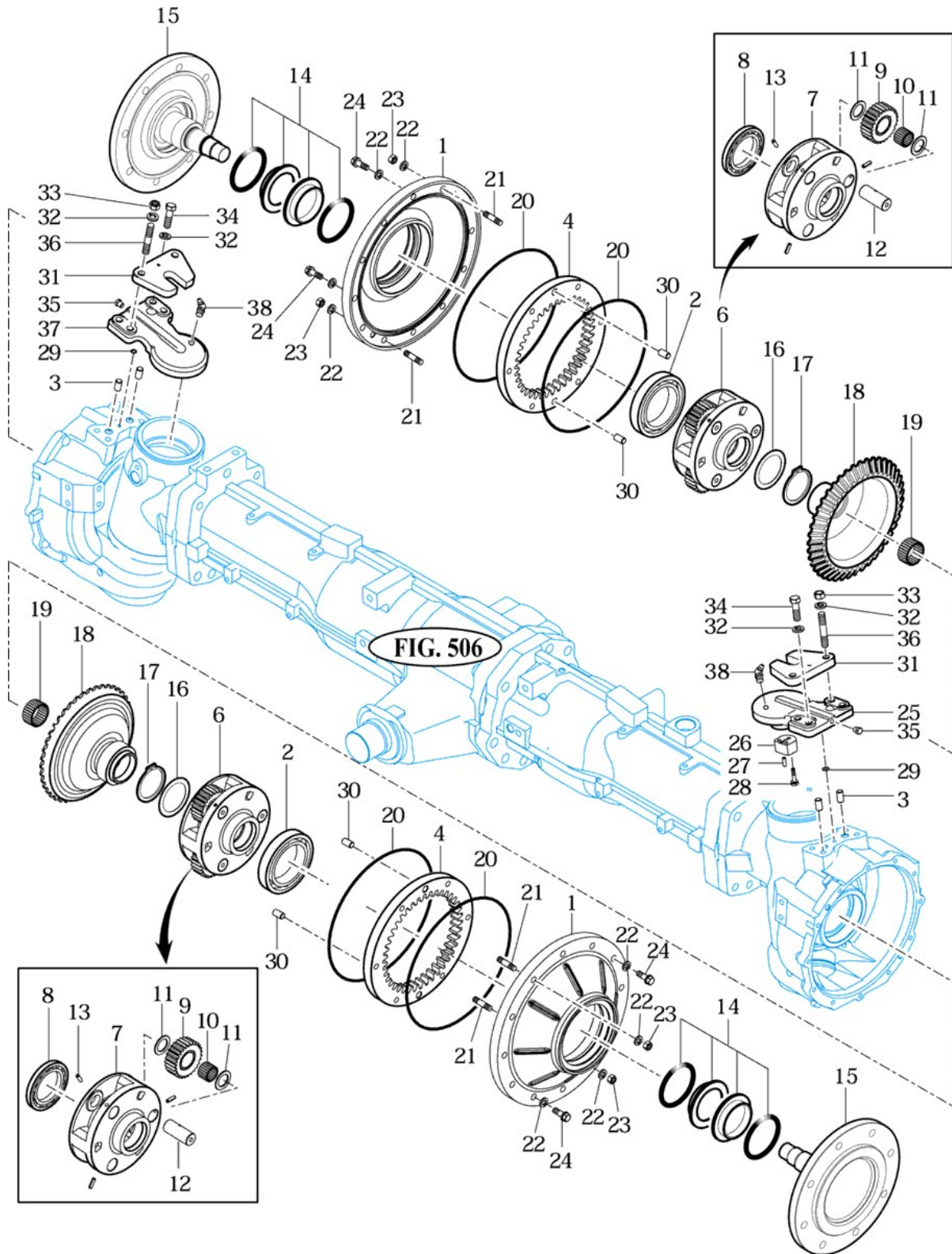
FIG

프론트 기어 케이스 (3)

년/월
Year/Month

TS130CP6AN

2021-05



S25CP-K-507

NOTE

6. 유압/3점링크 PART NO. T6

FIG 유압 파이프	128
FIG 드로바 ASSY	132
FIG 석션필터 SUB	134
FIG 기어 펌프 ASSY	136
FIG 실린더 케이스	138
FIG 리프트암 SUB	140
FIG 메인 컨트롤 밸브 SUB	142
FIG 외부유압 밸브 & 필터 SUB	144
FIG 외부유압 레버 SUB	146
FIG 히치 & 3-P링크	148
FIG 하부링크 & 리프트 로드	150
FIG 유압파이프 & 호스	152
FIG 조이스틱	154

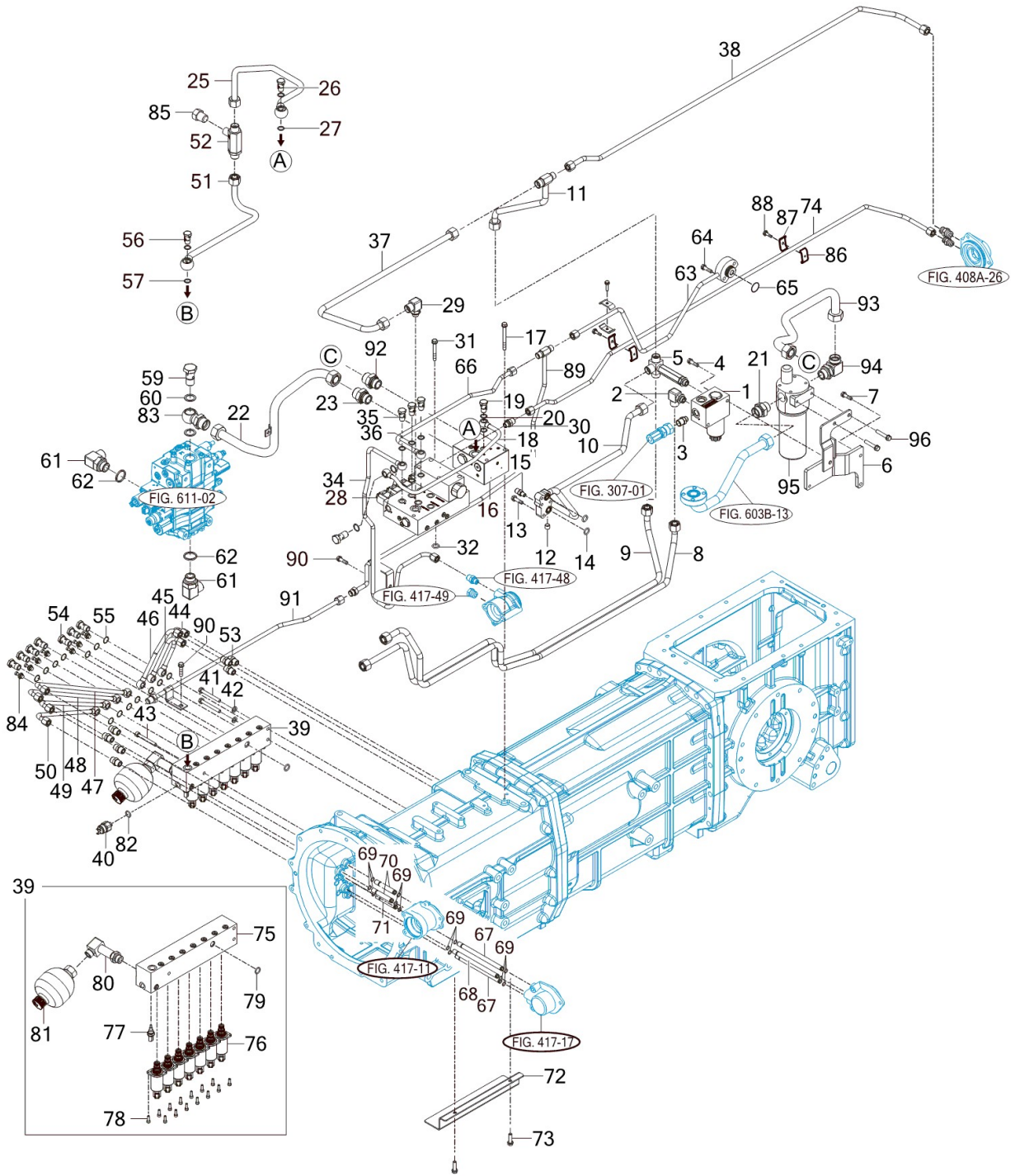
FIG

유압 파이프

년/월
Year/Month

TS130CP6AN

2021-05



NOTE

FIG		유압 파이프					년/월	
							Year/Month	
TS130CP6AN		2021-05						
KEY NO	PART NO	DESCRIPTION	SPEC	QTY	REPAIR	EFFECTIVE DATE	REMARKS	
1	19405166000	바이패스 밸브		1				
2	15895400020	엘보(PF3/8,M22)	M22,PF3/8	1				
3	17995161130	유니온(PF3/8,PF1/2)	PF3/8,PF1/2	1				
4	V2173608070	소형육각볼트보통(S)	M8X70	2				
5	19405183700	커넥터 COMP , 3WAY		1				
6	19405166100	고압필터 브래킷 COMP		1				
7	V2173608020	소형육각볼트보통(S)	M8X20	2				
8	19405404100GB	쿨러 파이프 COMP IN , 전		1				
9	19405404200GB	쿨러파이프 COMP OUT , 후		1				
10	19405404400	윤활 파이프 COMP , FR-HL		1				
11	19405183800	PTO 윤활 파이프 COMP , 전		1				
12	V7801000002	플러그(육각구멍테이퍼)		1				
13	V2173608030	소형육각볼트보통(S)	M8X30	4				
14	V7201024016	O링(P)	P16	2				
15	19025403111	어댑터		1				
16	19405165002	우선 밸브 ASSY		1				
17	V2173608080	소형육각볼트보통(S)	M8X80	3				
18	19405183102	PTO 밸브 파이프 COMP		1				
19	19405182132	아이 조인트 볼트(PF1/4)	PF 1/4	2				
20	19025162400	유니온(PF1/4-M16)	PF 1/4	4				
21	19405140060	유니온(PF3/4,M30)		1				
22	19405402203	로더밸브 파이프 COMP		1				
23	19405140060	유니온(PF3/4,M30)		1				
25	19405182801	TC 밸브 파이프 COMP		1				
26	19555410082	아이 조인트 볼트 (PF1/2)		1				
27	19557753010	본디드 씰 , PF1/2		2				
28	19465163001	PTO 밸브 ASSY		1				
29	15895400020	엘보(PF3/8,M22)	PF3/8 , M22	1				
30	19025162400	유니온(PF1/4-M16)	PF1/4 , M16	1				
31	V2173608060	소형육각볼트보통(S)	M8X60	3				
32	V7201024014	O링(P)	P14	1				
34	19405183402	4WD 파이프 COMP		1				
35	19405182132	아이 조인트 볼트(PF1/4)	PF 1/4	2				
36	19405160010	본디드씰 , PF1/4	PF 1/4	4				
37	19405183901	드레인 파이프 COMP		1				
38	19405183300	PTO 윤활 파이프 COMP		1				
39	19405162002	TM 컨트롤 밸브 ASSY		1				
40	15896463100	오일압력스위치	P11	1				
41	V2173608070	소형육각볼트보통(S)	M8X70	2				
42	V4111600080	평와서	M8	2				
43	V2205408065	육각흄볼트	M8X65	1				
44	19405182701	E 클러치 파이프 COMP		1				
45	19405182601	D 클러치 파이프 COMP		1				
46	19405182501	C 클러치 파이프 COMP		1				
47	19405182101	전진 파이프 COMP		1				
NOTE								

FIG		유압 파이프					년/월	
							Year/Month	
TS130CP6AN		2021-05						
KEY NO	PART NO	DESCRIPTION	SPEC	QTY	REPAIR	EFFECTIVE DATE	REMARKS	
48	19405182201	후진 파이프 COMP		1				
49	19405182301	저속 파이프 COMP		1				
50	19405182401	고속 파이프 COMP		1				
51	19405182901	TC 밸브 파이프 COMP , 전		1				
52	19025162101	휠터(라인) ASSY		1				
53	19025160081	유니온(M16,PT3/8)	M16, PT3/8	7				
54	19405182132	아이 조인트 볼트(PF1/4)	PF1/4	7				
55	19405160010	본디드씰 , PF1/4	PF 1/4	14				
56	19555410082	아이 조인트 볼트 (PF1/2)	PF1/2	1				
57	19557753010	본디드 씰 , PF1/2	PF1/2	2				
59	19405402133	아이 조인트 볼트 (PF3/4)	PF3/4	1				
60	19405160030	본디드씰 , PF3/4	PF3/4	2				
61	15895140090	엘보, PF3/4	PF3/4	2				
62	19405410010	리테이닝 링	42.7X3.5T	2				
63	19475162500	디프록 파이프 COMP		1				
64	V2173608030	소형육각볼트보통(S)	M8X30	2				
65	V7211031025	O링(G)	G25	1				
66	19475183600	디프록 파이프 COMP , 전		1				
67	19025160034	파이프(177)		2				
68	19025165000	파이프(187) SET		1				
69	V7201019009	O링(P)	P9	12				
70	19025160024	파이프(92)		2				
71	19025160063	파이프(101)		1				
72	19405160061GB	보호 브래킷 COMP		1				
73	V2173608016	소형육각볼트보통(S)	M8X16	2				
74	19405183201	PTO 파이프 COMP		1				
75	19405162012	매니폴드 블록		1				
76	17825162020	비례제어 밸브		7				
77	19405162020	센서 ASSY(유온)		1				
78	17825162070	볼트 , 렌치		14				
79	V7201024014	O링(P)	P14	1				
80	19405169100	엘보 COMP , PF1/2		1				
81	17825162050	어큐뮬레이터		1				
82	19405160010	본디드씰 , PF1/4		1				
83	19405402300	커넥터 COMP , M30		1				
84	19406463100	오일압력센서(25)		7				
85	13267060022	드레인플러그		1				
86	15945170040GB	클립		3				
87	15945170030GB	클립		3				
88	V2113606025	육각볼트(S)	M6X25	3				
89	19475162600	전방 디프록 파이프 COMP , B		1				
90	V2173608016	소형육각볼트보통(S)	M8X16	2				
91	19475162700GB	전방 디프록 파이프 COMP , A		1				
92	19405140060	유니온(PF3/4,M30)		1				
93	19405403100	메인 파이프 COMP , 후		1				
NOTE								

FIG TS130CP6AN		유압 파이프					년/월 Year/Month	REMARKS	
							2021-05		
KEY NO	PART NO	DESCRIPTION	SPEC	QTY	REPAIR	EFFECTIVE DATE	REMARKS		
94	19025140071	엘보(PF3/4,M28)		1					
95	19405153100	고압필터 ASSY		1					
96	V2183608020	소형육각볼트보통(SP)	M8X20	2					
NOTE									

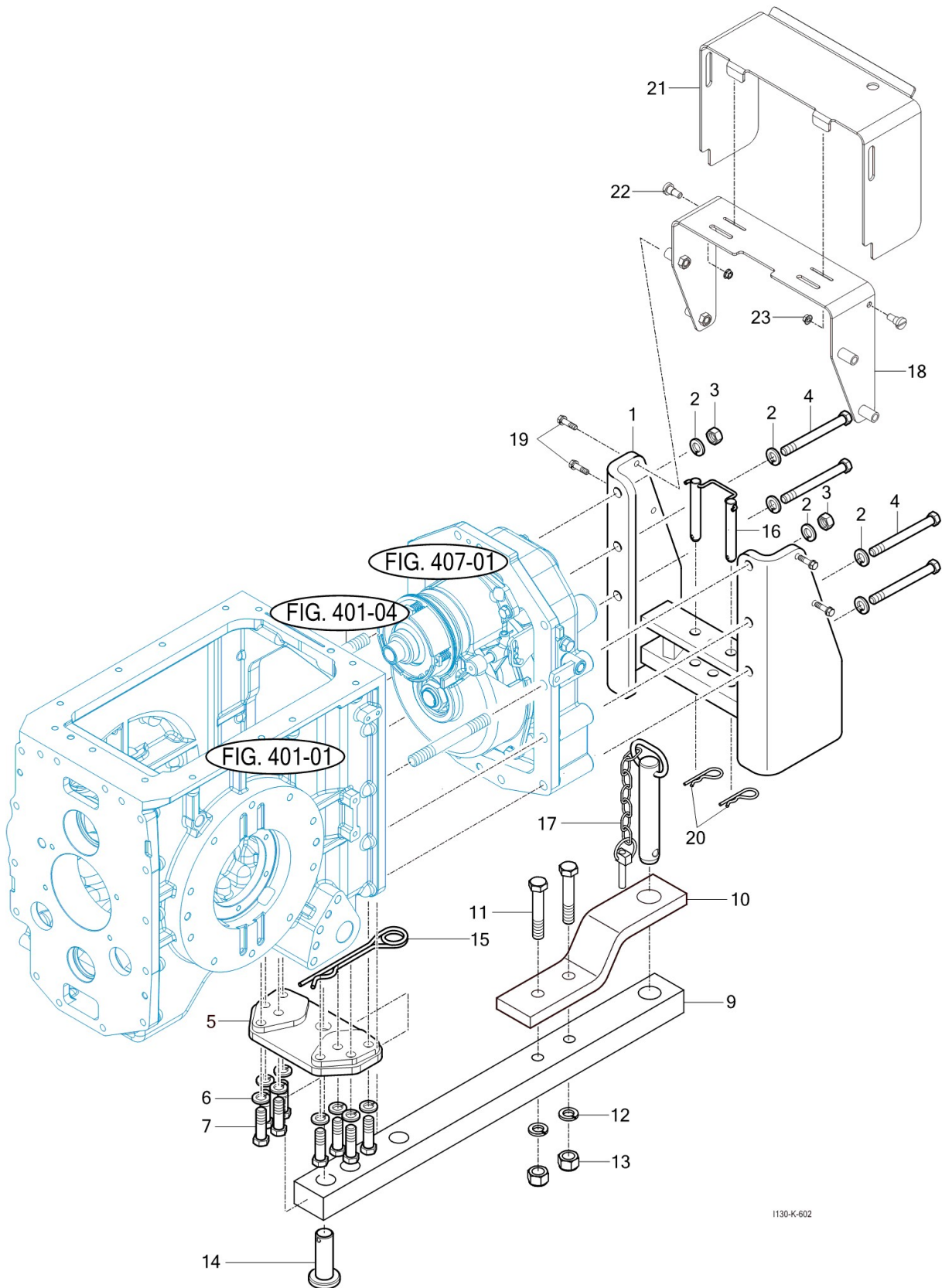
FIG

TS130CP6AN

드로바 ASSY

년/월
Year/Month

2021-05



1130-K-602

NOTE

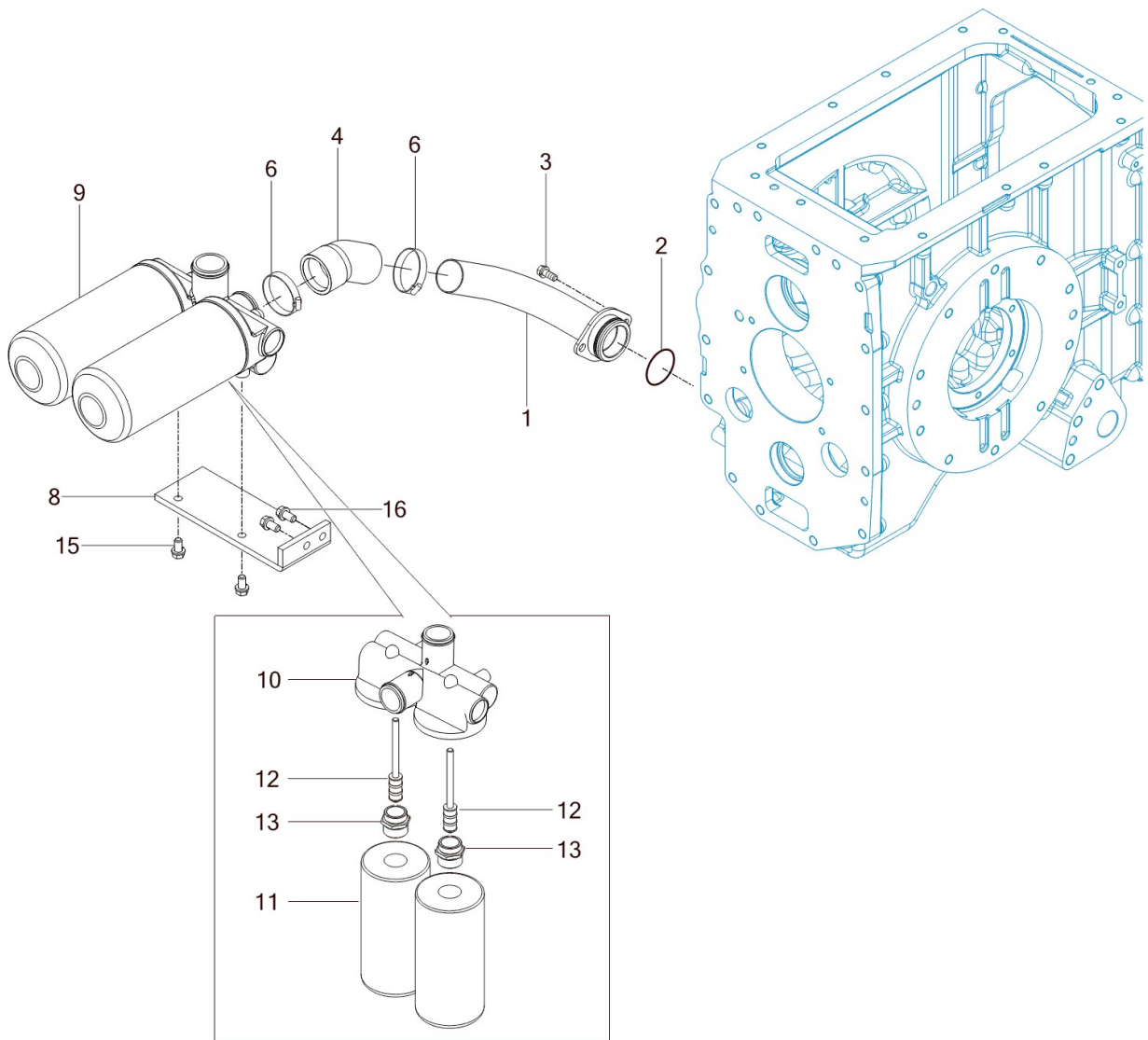
FIG

TS130CP6AN

석션필터 SUB

년/월
Year/Month

2021-05



NOTE

FIG TS130CP6AN		석션필터 SUB					년/월 Year/Month	
							2021-05	
KEY NO	PART NO	DESCRIPTION	SPEC	QTY	REPAIR	EFFECTIVE DATE	REMARKS	
1	19405173100	흡입 파이프 COMP , 필터		1				
2	V7211031055	O링(G)	1A, G55	1				
3	V2173610020	소형육각볼트보통(S)	M10X20	2				
4	19405403010	호스(엘보)		1				
6	18027090700	밴드 클램프 70 흡식		2				
8	15895170010	필터 브래킷	90X9T	1				
9	19025172101	유압필터 ASSY		1				
10	19025172111M	필터바디		1				
11	19025172120	유압필터카트리지		2				
12	17685153130	자석조합		2				
13	19025172140	유니온	HEX41	2				
15	V2144610025	소형육각볼트가는(S)	M10X25	2				
16	V2173610020	소형육각볼트보통(S)	M10X20	2				
NOTE								

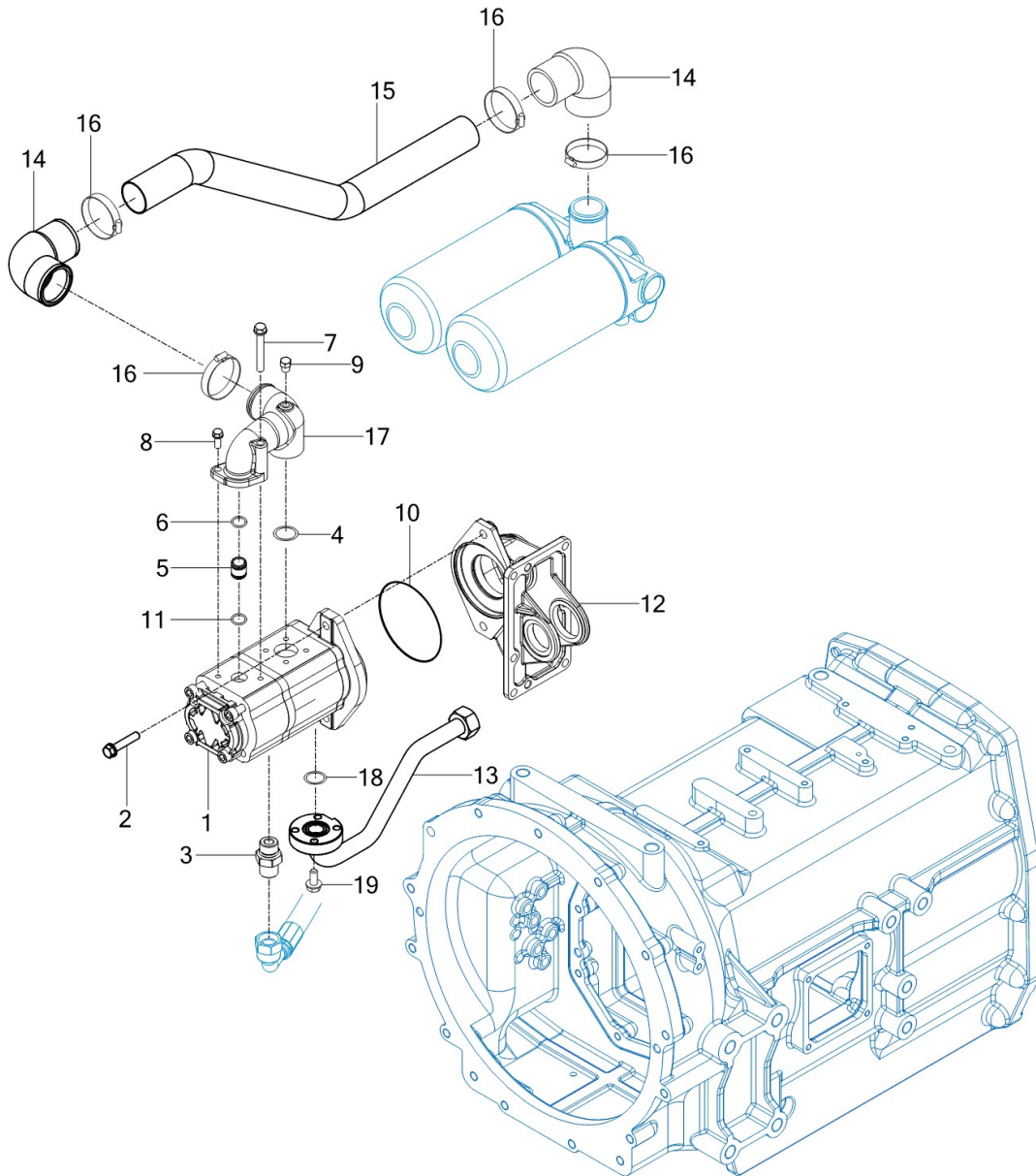
FIG

기어 펌프 ASSY

년/월
Year/Month

TS130CP6AN

2021-05



NOTE

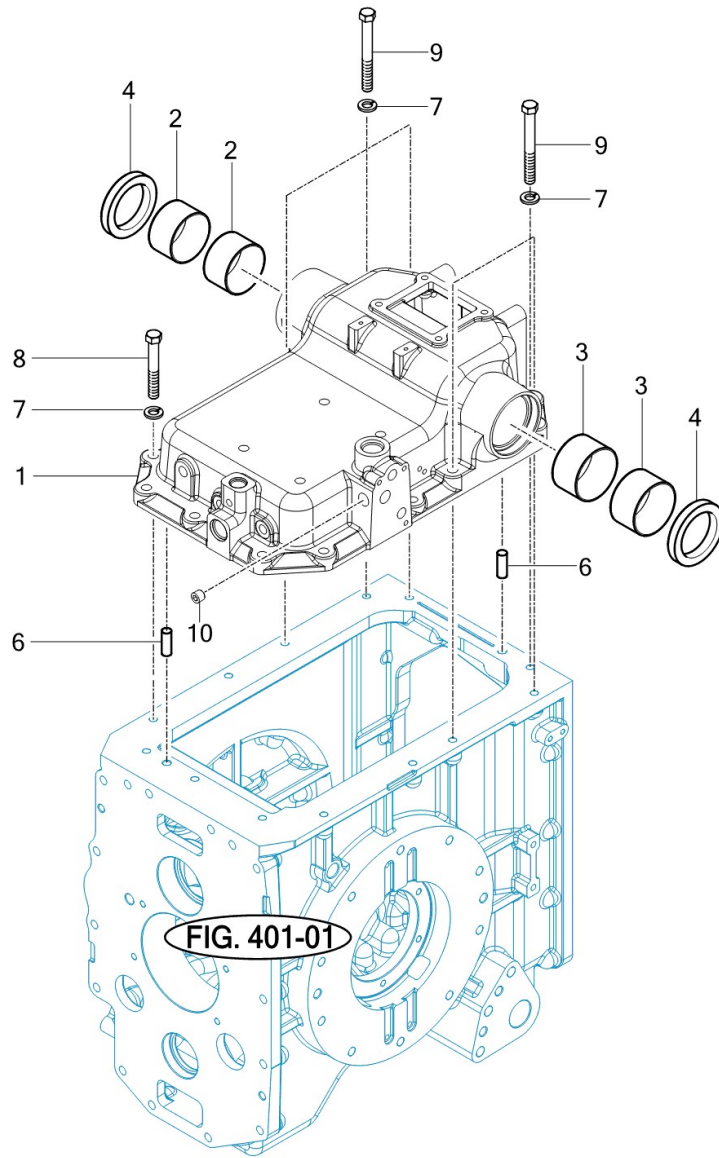
FIG

TS130CP6AN

실린더 케이스

년/월
Year/Month

2021-05



NOTE

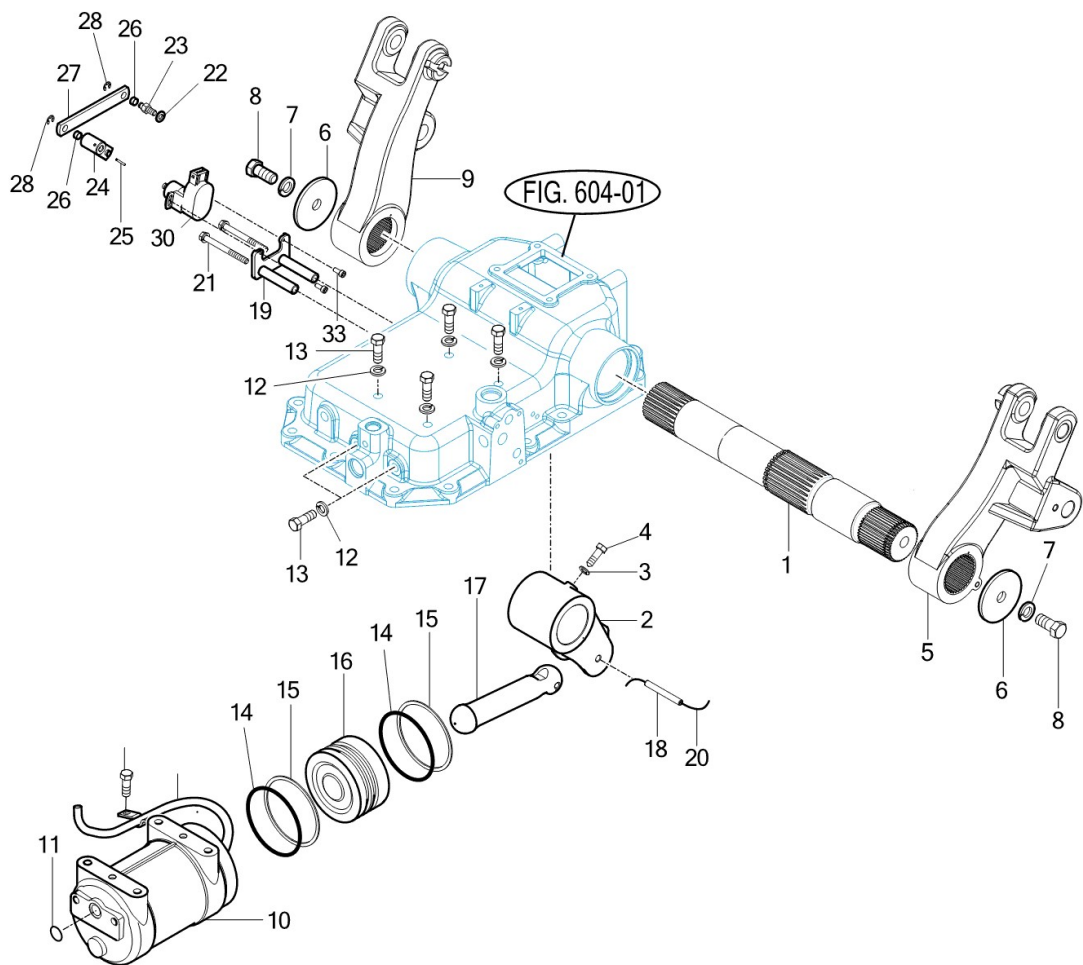
FIG

리프트암 SUB

년/월
Year/Month

TS130CP6AN

2021-05



NOTE

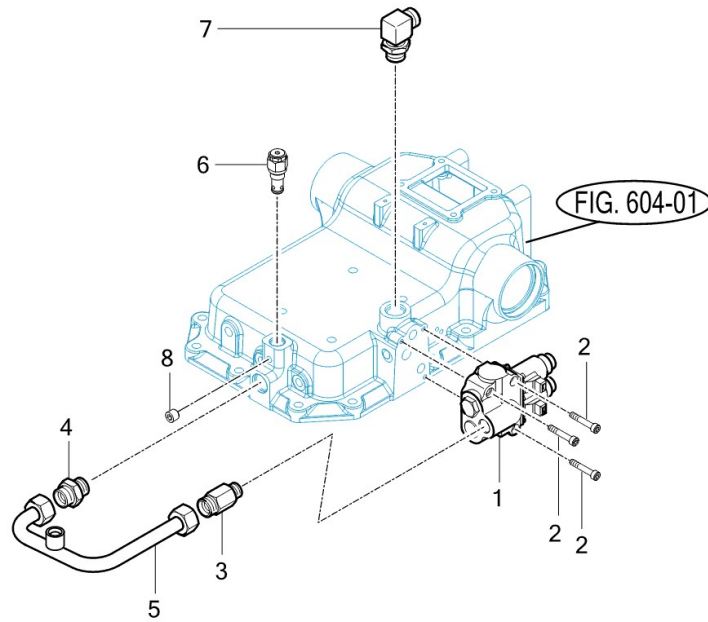
FIG

TS130CP6AN

메인 컨트롤 밸브 SUB

년/월
Year/Month

2021-05



S25CP-K-606

NOTE

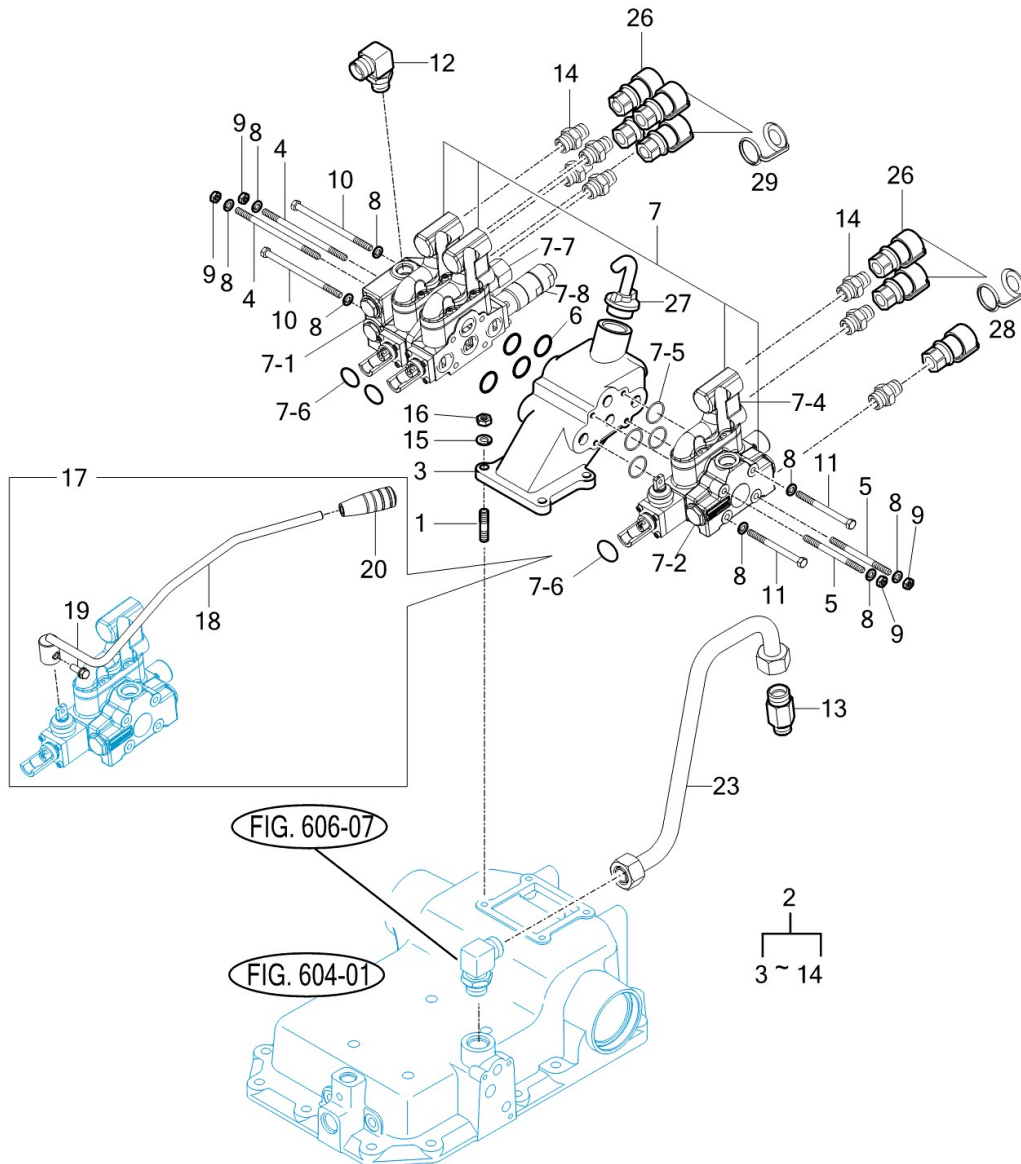
FIG

외부유압 밸브 & 필터 SUB

년/월
Year/Month

TS130CP6AN

2021-05



NOTE

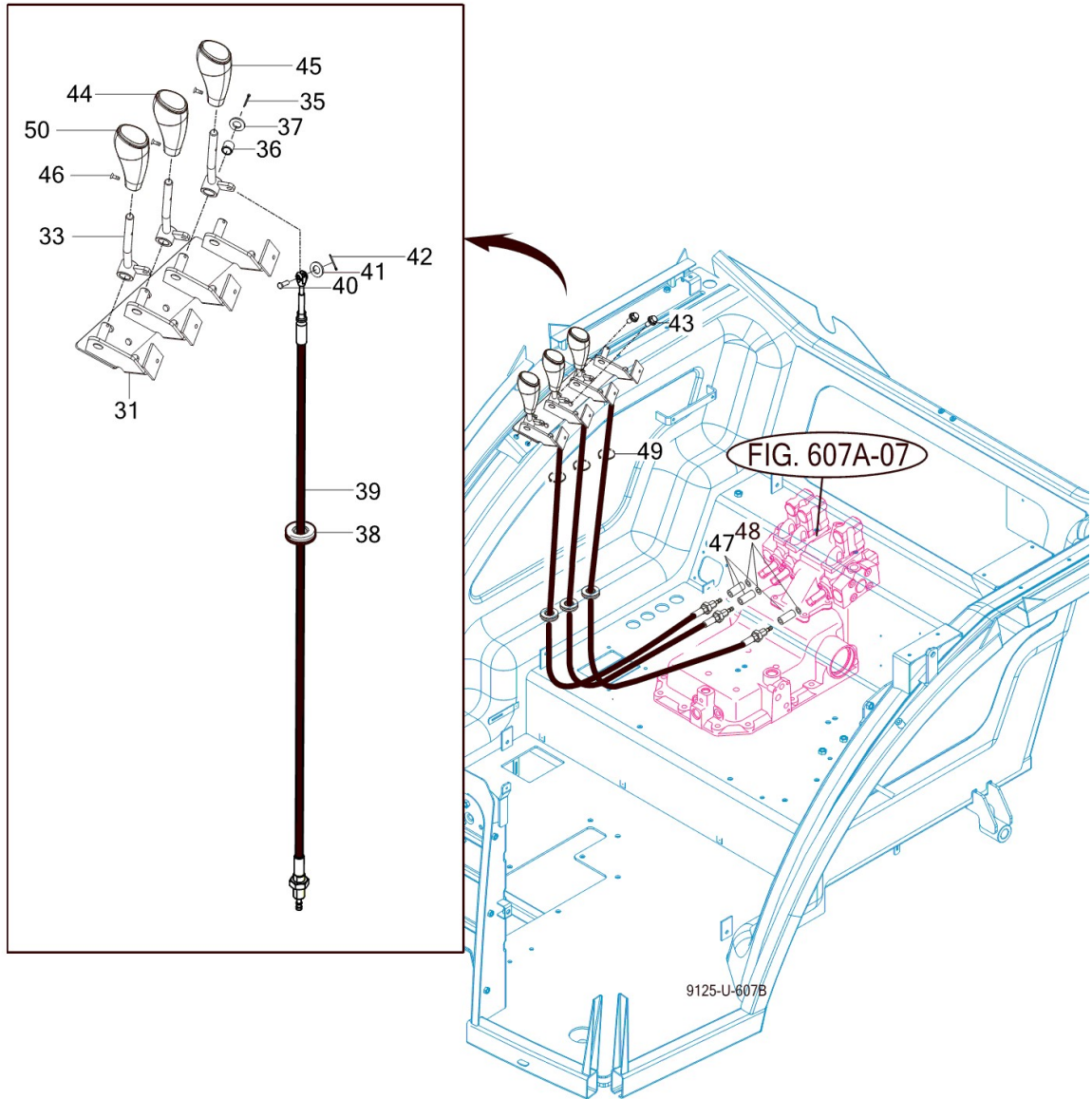
FIG

외부유압 레버 SUB

년/월
Year/Month

TS130CP6AN

2021-05



NOTE

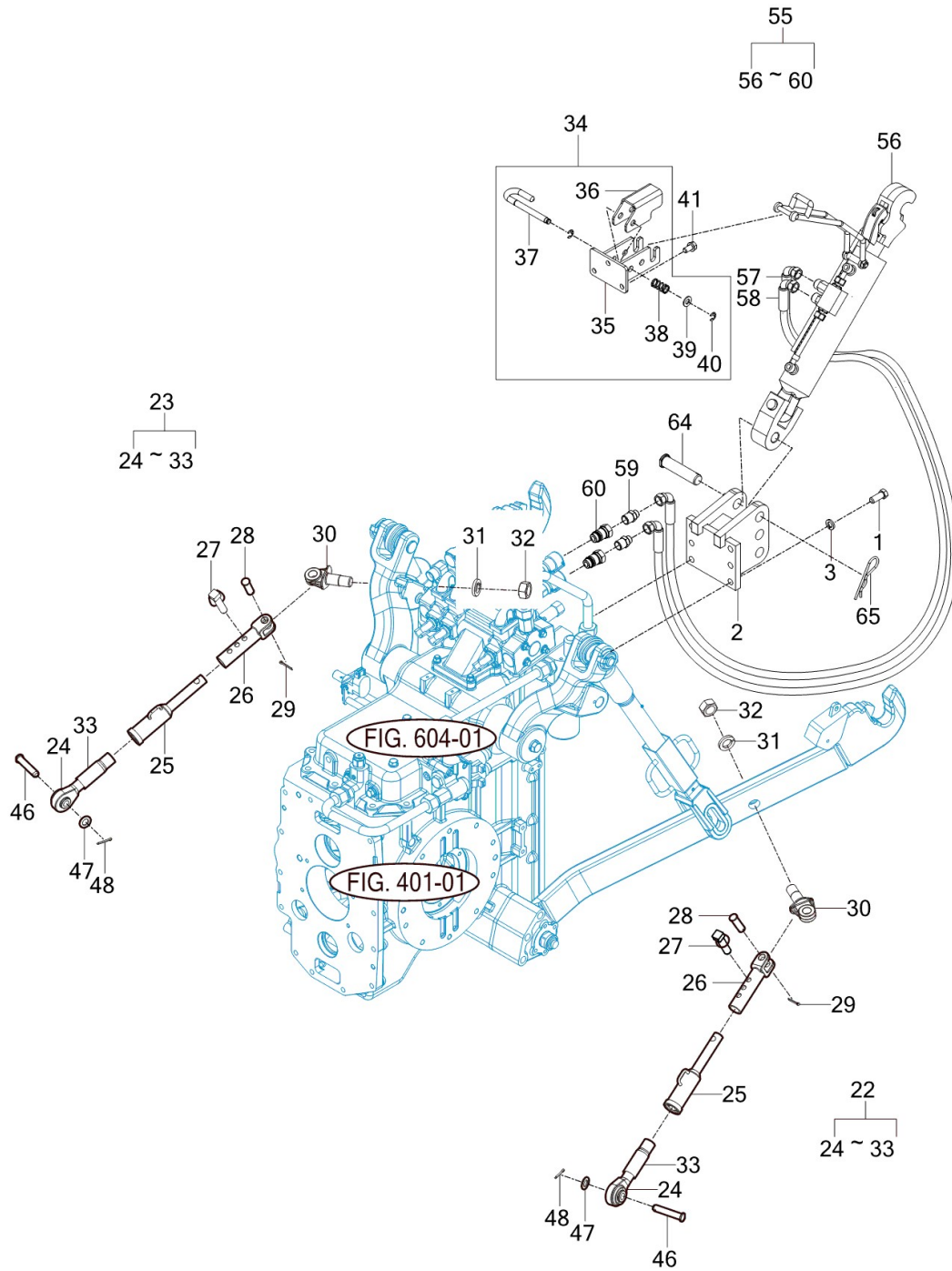
FIG

TS130CP6AN

히치 & 3-P링크

년/월
Year/Month

2021-05



NOTE

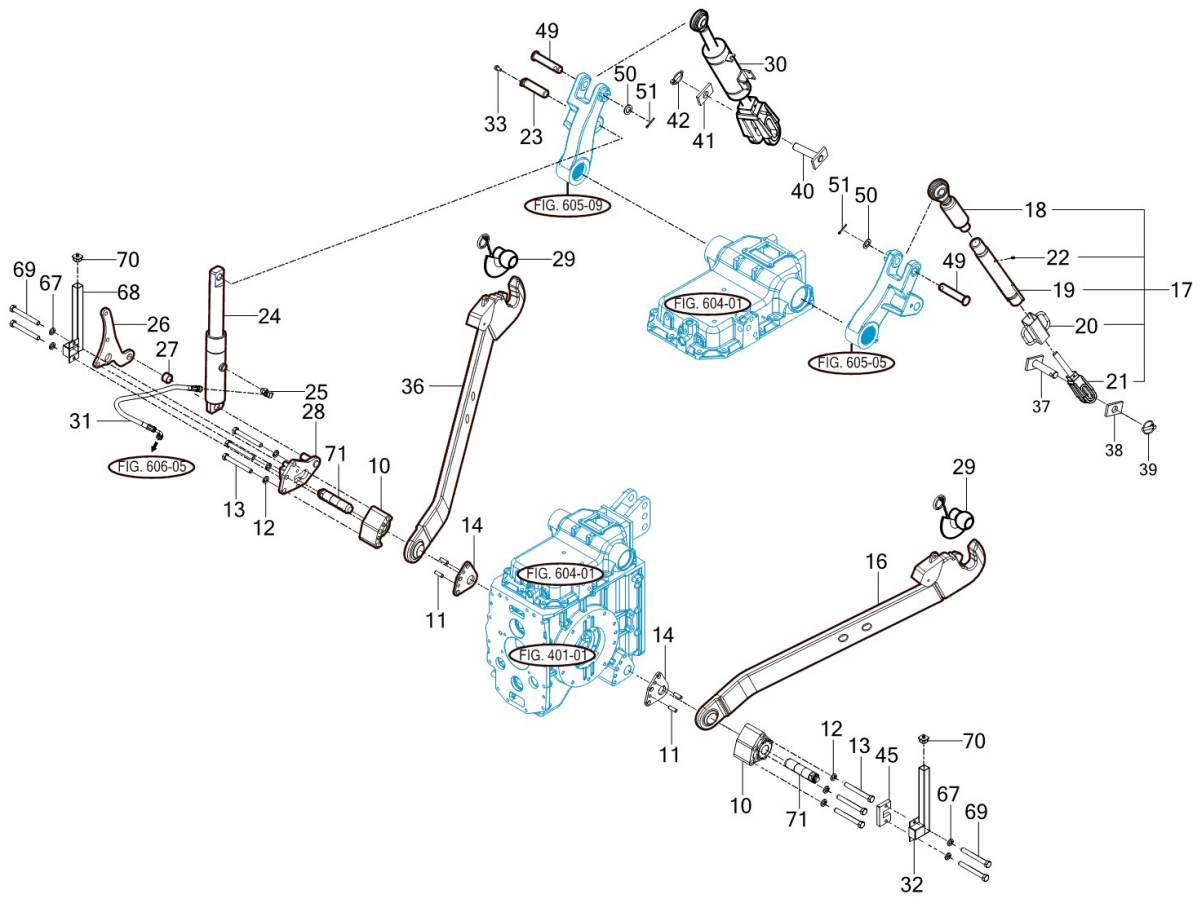
FIG

TS130CP6AN

하부링크 & 리프트 로드

년/월
Year/Month

2021-05



NOTE

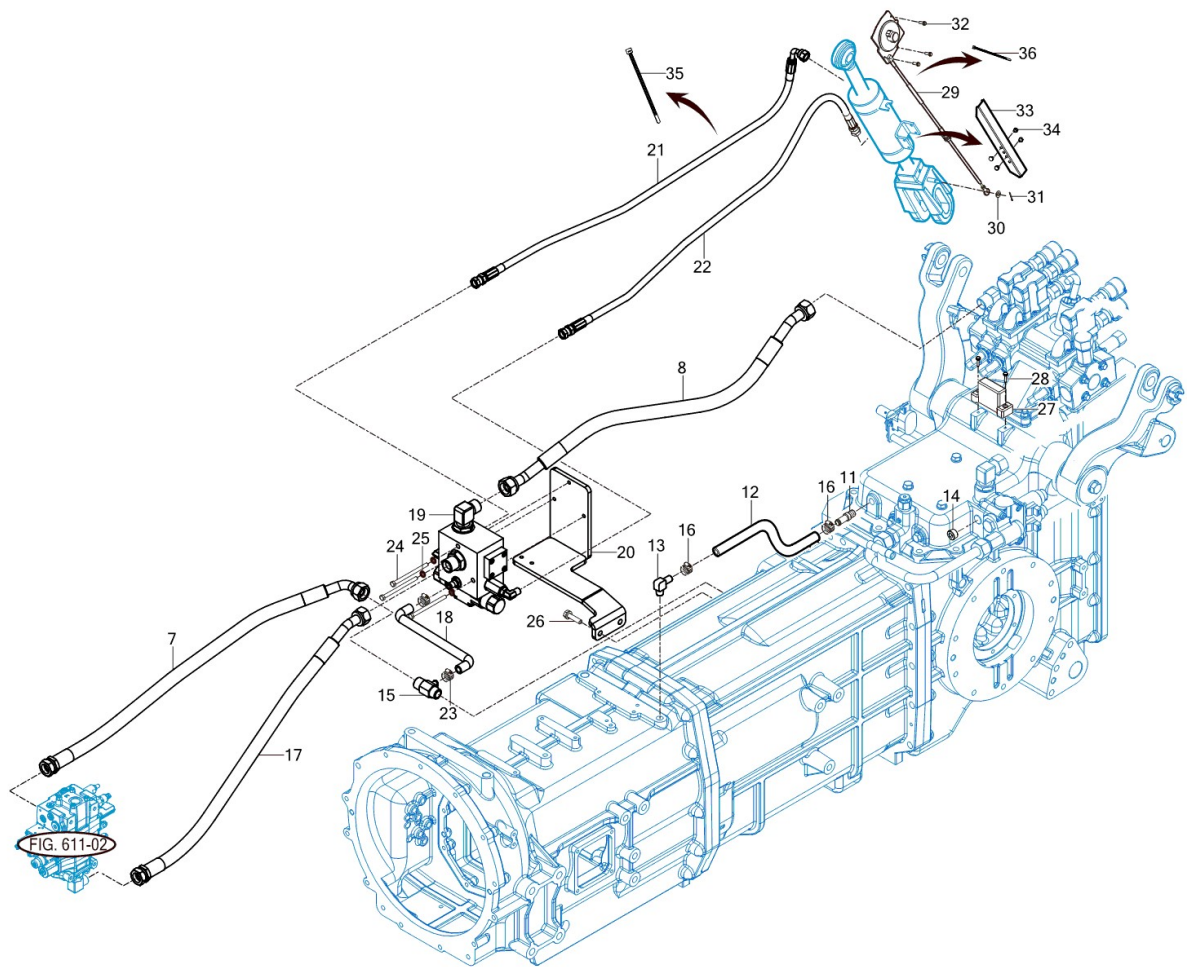
FIG

TS130CP6AN

유압파이프 & 호스

년/월
Year/Month

2021-05



NOTE

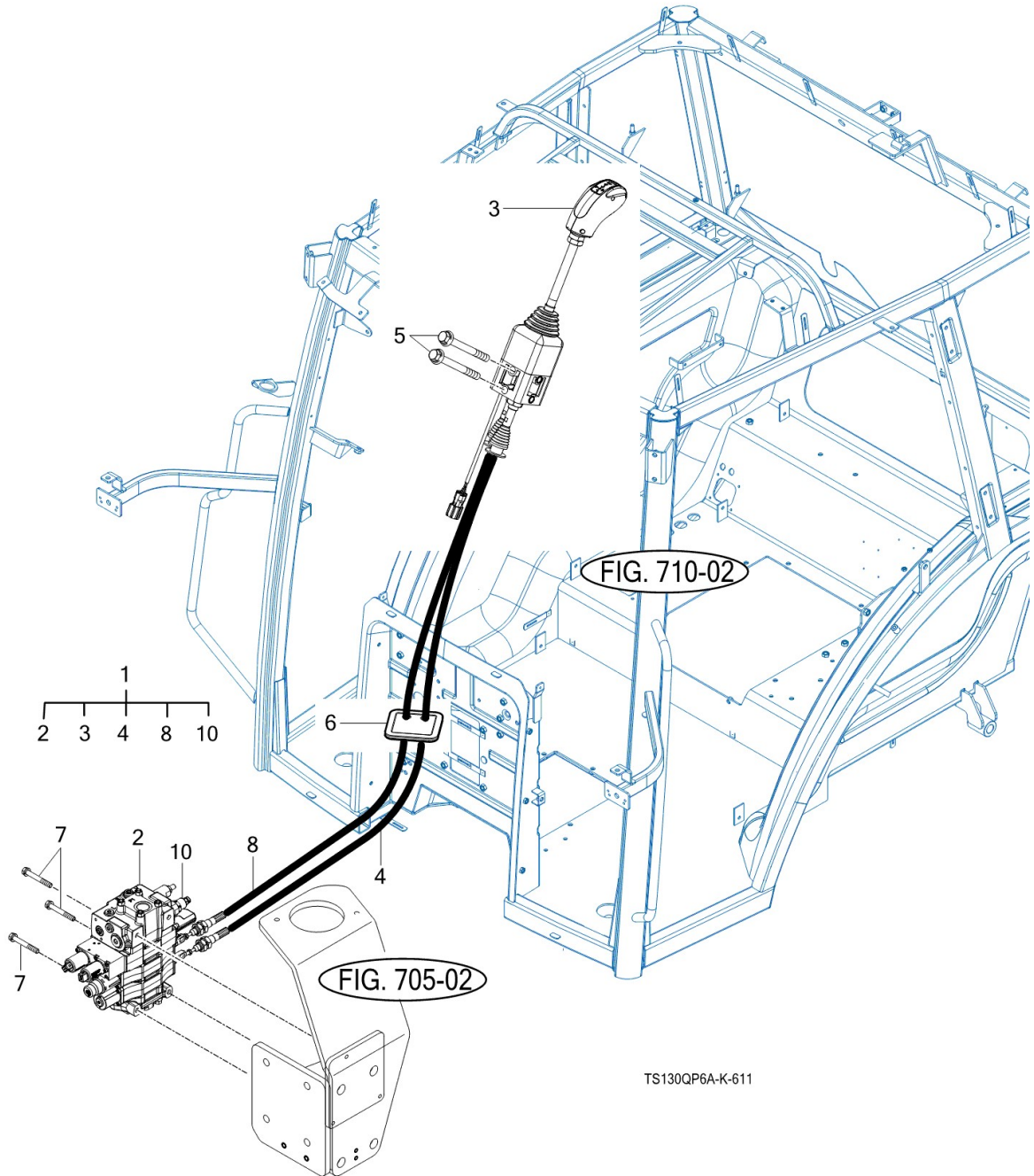
FIG

조이스틱

년/월
Year/Month

TS130CP6AN

2021-05



NOTE

7. 시트메탈/캐빈 PART NO. T7

FIG	프론트 프레임 SUB	157
FIG	후드 프레임	159
FIG	후드	161
FIG	스텝 & 부츠	164
FIG	프론트 & 리어 마운팅	166
FIG	시트 & 매트	168
FIG	도어 - 좌	170
FIG	도어 - 우	172
FIG	프레임 COMP & 프론트 그라스	174
FIG	사이드 그라스	176
FIG	리어 그라스	178
FIG	휠더 & 커버 SUB	180
FIG	백 미러	182
FIG	히터 & 에어컨 (1)	184
FIG	히터 & 에어컨 (2)	186
FIG	루프	188
FIG	캐빈 내장	190
FIG	대시커버	192
FIG	워셔탱크 ASSY	194
FIG	커버 ASSY	196
FIG	휠더 커버 & 조이스틱 레버	198

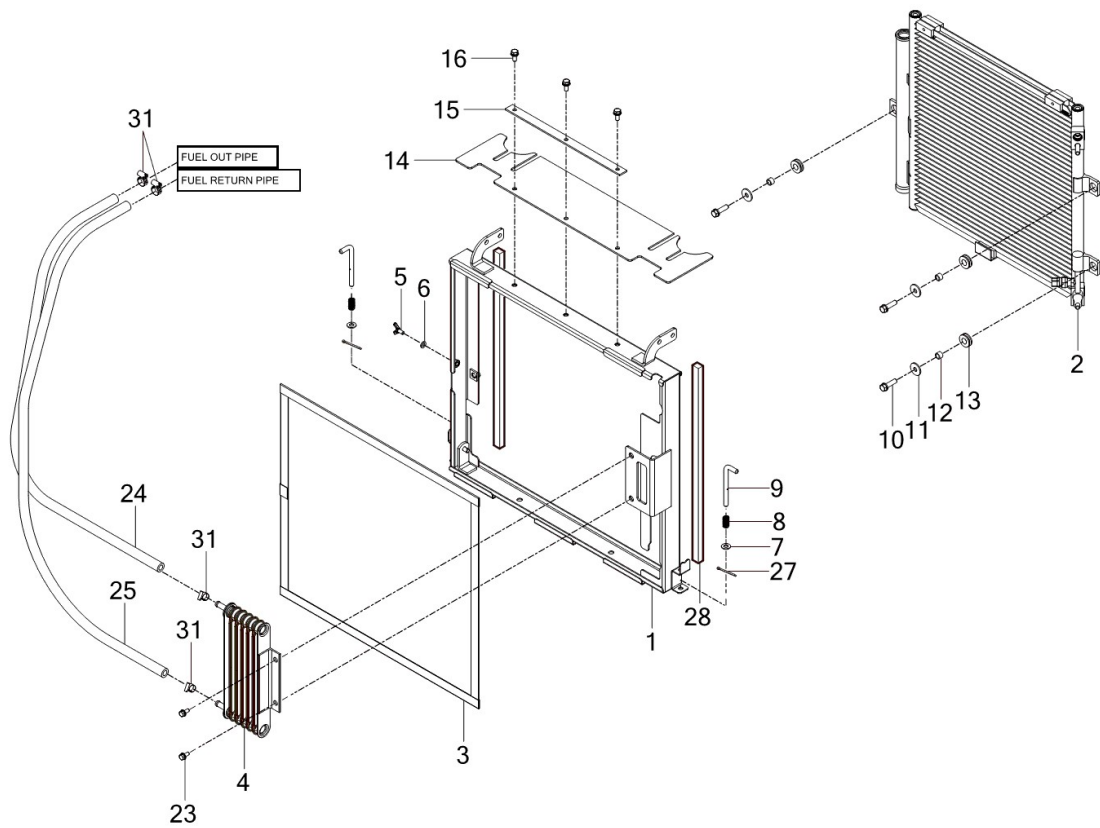
FIG

TS130CP6AN

프론트 프레임 SUB

년/월
Year/Month

2021-05



NOTE

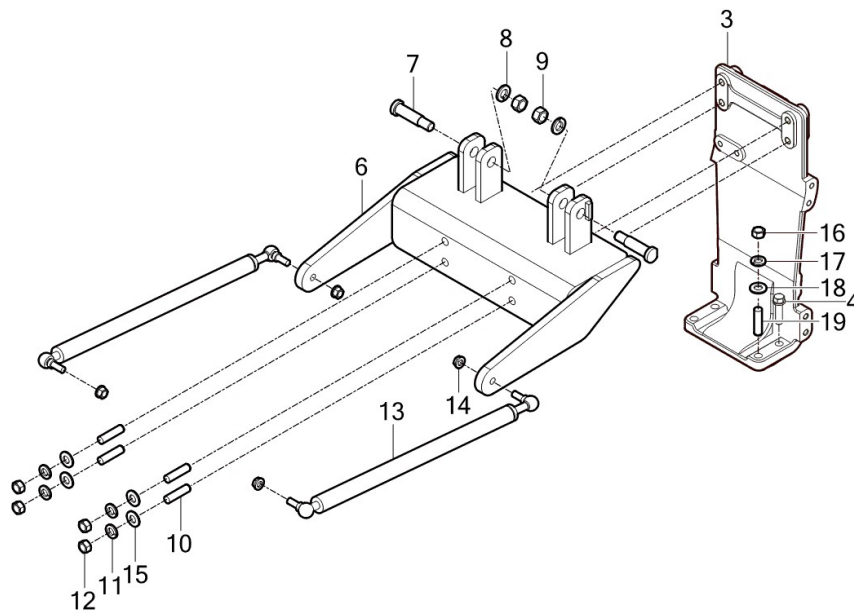
FIG

TS130CP6AN

후드 프레임

년/월
Year/Month

2021-05



NOTE

FIG TS130CP6AN		후드 프레임						년/월 Year/Month
								2021-05
KEY NO	PART NO	DESCRIPTION	SPEC	QTY	REPAIR	EFFECTIVE DATE	REMARKS	
	3	15806050010GB	프레임, 후드					
	4	V2173610040	소형육각볼트보통(S)	M10X40	2			
	6	19406052100GB	힌지 COMP, 후드		1			
	7	19026052021	핀후드		2			
	8	V4011600120	스프링와셔	M12	2			
	9	V3042600120	소형육각너트보통2종	M12	2			
	10	V2514410025	스터드볼트2종		4			
	11	V4011600100	스프링와셔	M10	4			
	12	V3042600100	소형육각너트보통2종	M10	4			
	13	19407022200	가스 스프링, 후드		2			
	14	V3802600080	플랜지붙이육각너트	M8	4			
	15	V4111600100	평와셔	M10	2			
	16	V3042600100	소형육각너트보통2종	M10	2			
	17	V4011600100	스프링와셔	M10	2			
	18	V4111600100	평와셔	M10	2			
	19	V2514410030	스터드볼트2종		2			
NOTE								

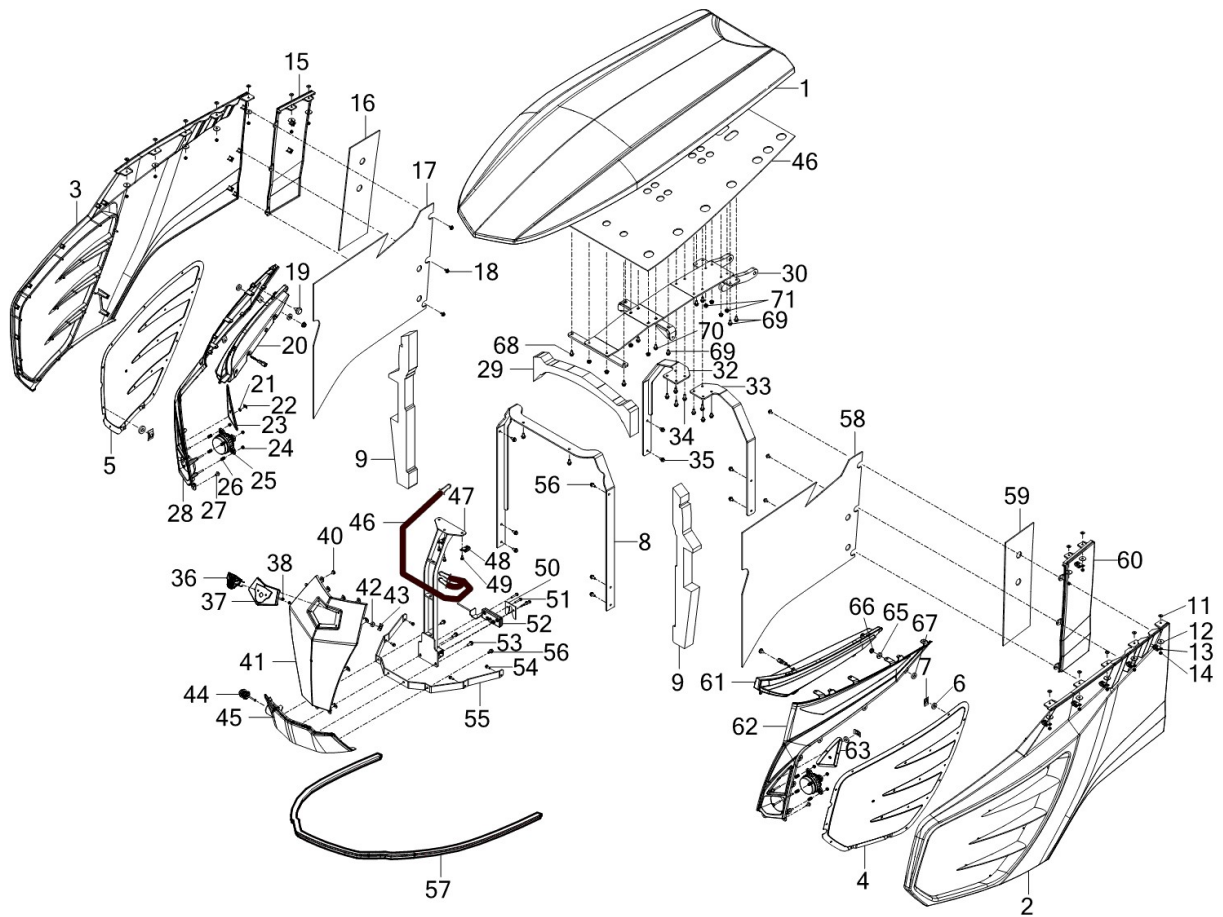
FIG

TS130CP6AN

후드

년/월
Year/Month

2021-05



NOTE

FIG		후드					년/월	
							Year/Month	
TS130CP6AN		2021-05						
KEY NO	PART NO	DESCRIPTION	SPEC	QTY	REPAIR	EFFECTIVE DATE	REMARKS	
1	19406112102SR	커버 COMP , 후드		1				
2	19406112202SR	판넬 COMP , 좌/사이드		1				
3	19406112302SR	판넬 COMP , 우/사이드		1				
4	19406113010GB	사이드 그릴 , 전/좌		1				
5	19406113030GB	사이드 그릴 , 전/우		1				
6	14446010150	넛트와샤(6X14X3)		36				
7	V3501600060	스프링 너트		36				
8	19406112700GB	프레임 COMP , 전		1				
9	19406112061	사이드패널 인슐레이터		2				
10	15896017600	본넛트 댐핑밴드 COMP		1				
11	35605033020	와이어인출용와셔		14				
12	19026112050	와셔(6X30X2.3)		14				
13	14256210040	하니스클램프(9)		6				
14	V3802600060	플랜지붙이육각너트	M6	14				
15	19406113301SR	판넬 COMP , 사이드/후/우		1				
16	19406110060	인슐레이터 , 우/후/사이드		1				
17	19406110040	인슐레이터 , 우/하/사이드 판넬		1				
18	V2193606016	육각볼트(SPL)	M6X16	6				
19	11656011020	트러스머리태핑나사(M5X16)		12				
20	19696568000	전방작업등 ASSY(우)		1				
21	14446010150	넛트와샤(6X14X3)		10				
22	V3501600060	스프링 너트		10				
23	19406112160GB	그릴 , 전/좌		1				
24	V3802600060	플랜지붙이육각너트		8				
25	19406563100	헤드램프 ASSY(LED)		2				
26	19406563110	스프링 , 헤드램프		8				
27	V2193606016	육각볼트(SPL)		24				
28	19406113600GB	그릴 COMP , 전/우		1				
29	19406110020	인슐레이터 , 후드		1				
30	19406112500GB	프레임 COMP , 후드		1				
32	19406112900GB	프레임 COMP , 사이드/우		1				
33	19406112800GB	프레임 COMP , 사이드/좌		1				
34	V2183608025	소형육각볼트보통(SP)	M8X25	4				
35	V2183608020	소형육각볼트보통(SP)	M8X20	8				
36	11816010100	엠블럼 ASSY , LED		1				
37	19406010022	어댑터 , 엠블럼		1				
38	V3802600060	플랜지붙이육각너트	M6	2				
40	19406110080	램핑나사 , 트러스/6X16		13				
41	19406112130GB	그릴 , 전/중		1				
42	14446010150	넛트와샤(6X14X3)		5				
43	V3501600060	스프링 너트		5				
44	19406110070	푸시 - 키 ASSY		1				
45	19406113101GB	후드 COMP , 하		1				
46	19406110010	인슐레이터 , 후드		1				
47	19406112600GB	핀 COMP , 후드 로크		1				
NOTE								

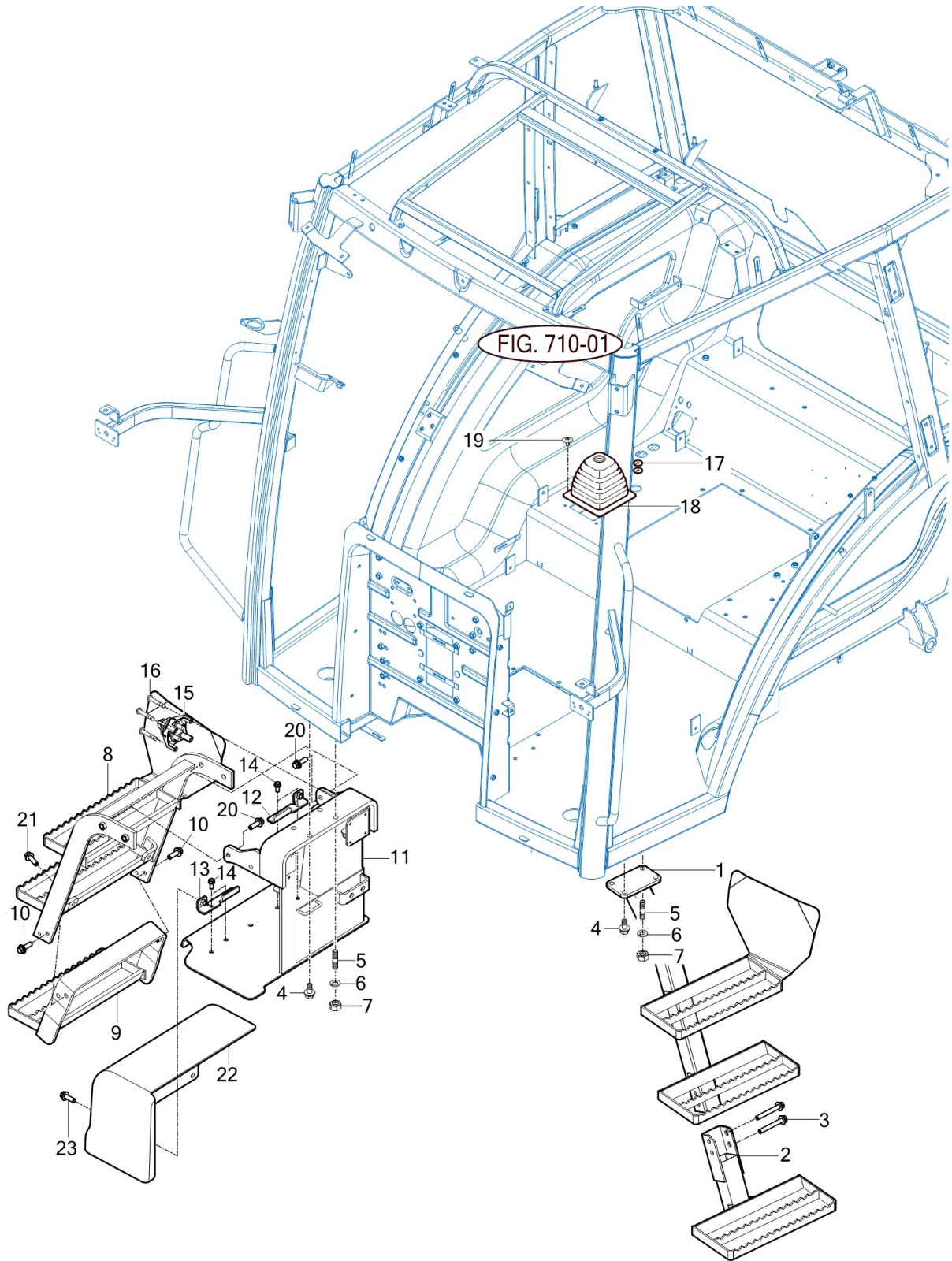
FIG

TS130CP6AN

스텝 & 부츠

년/월
Year/Month

2021-05



NOTE

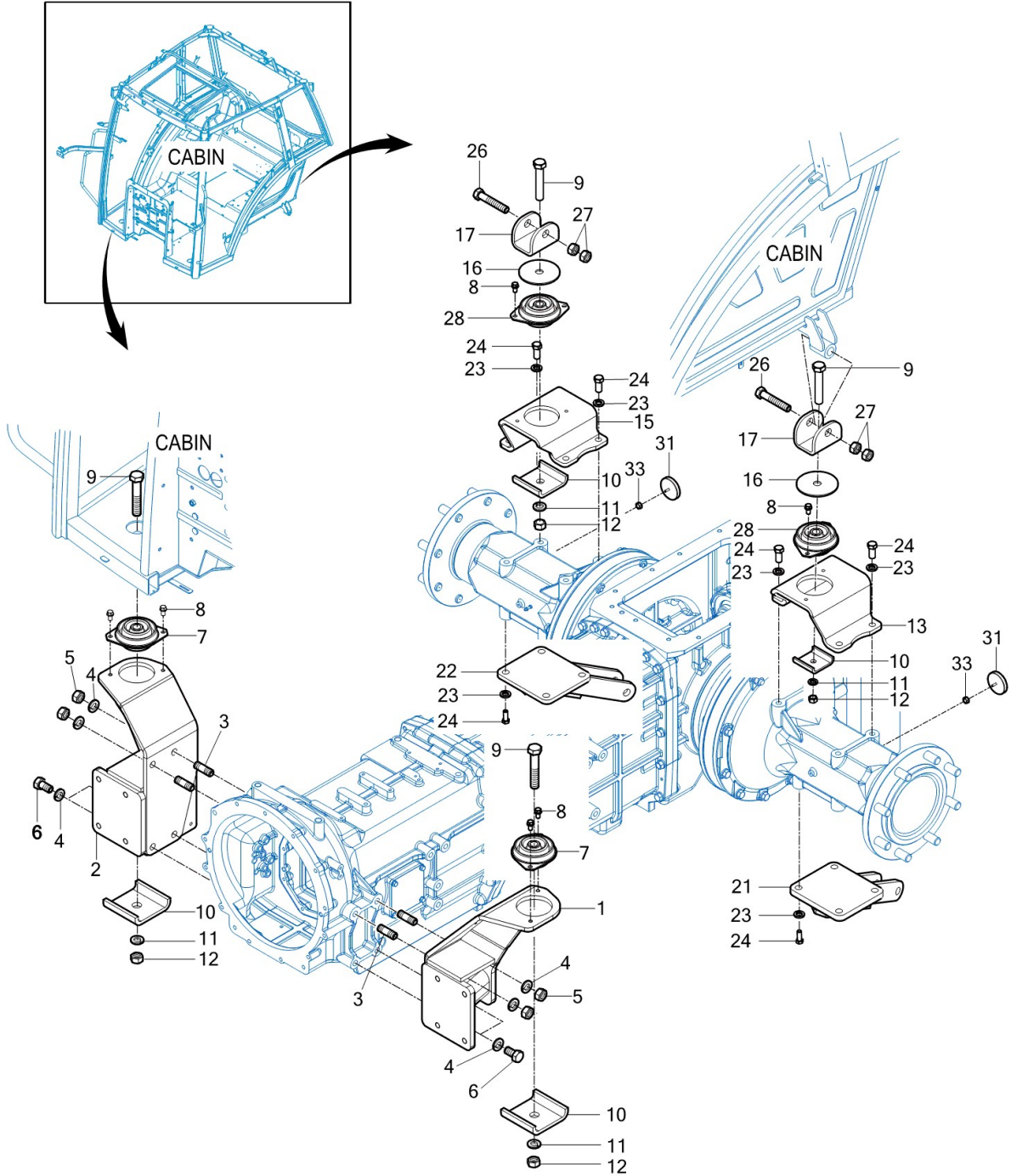
FIG

TS130CP6AN

프론트 & 리어 마운팅

년/월
Year/Month

2021-05



I130-K-705

NOTE

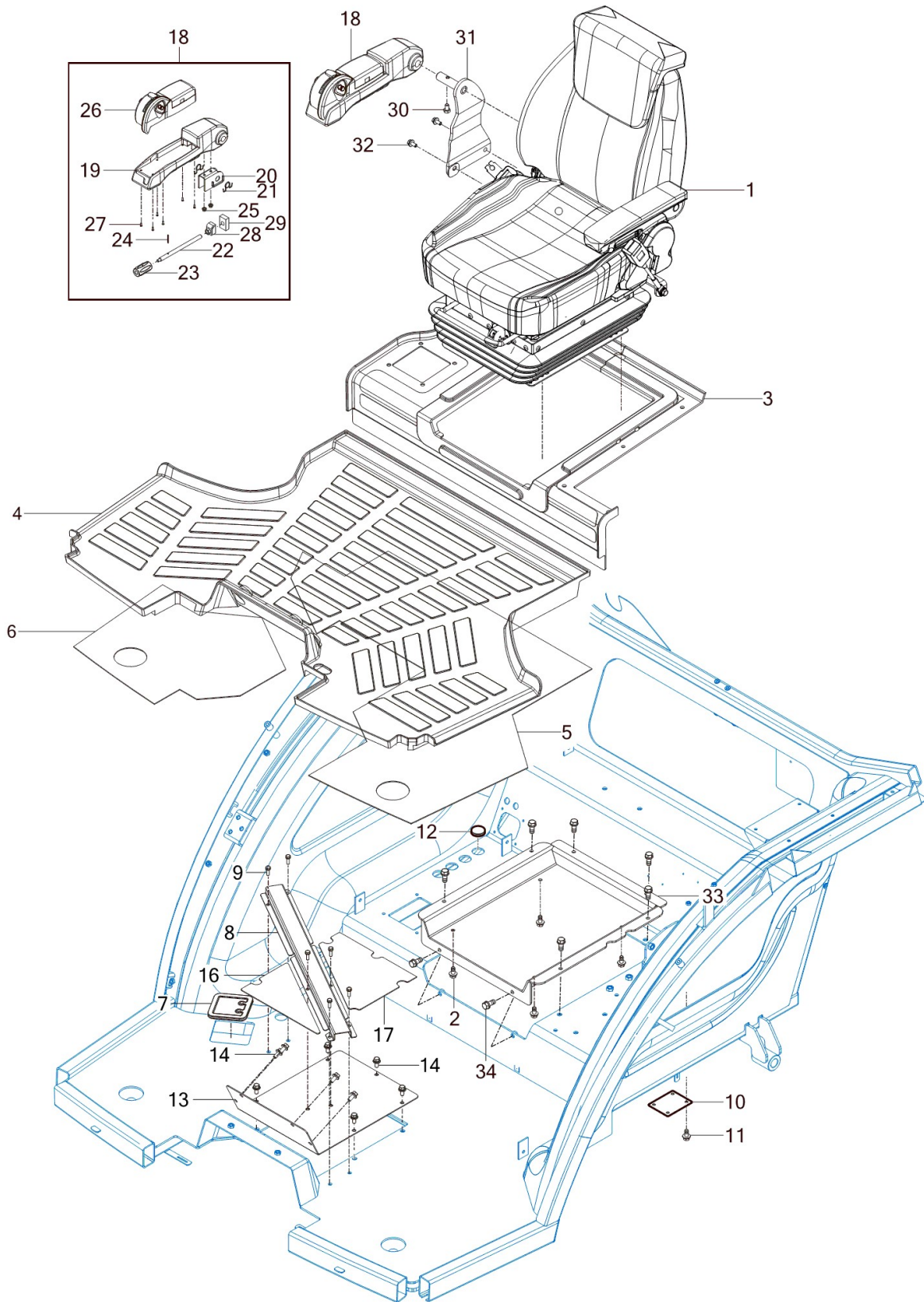
FIG

시트 & 매트

년/월
Year/Month

TS130CP6AN

2021-05



NOTE

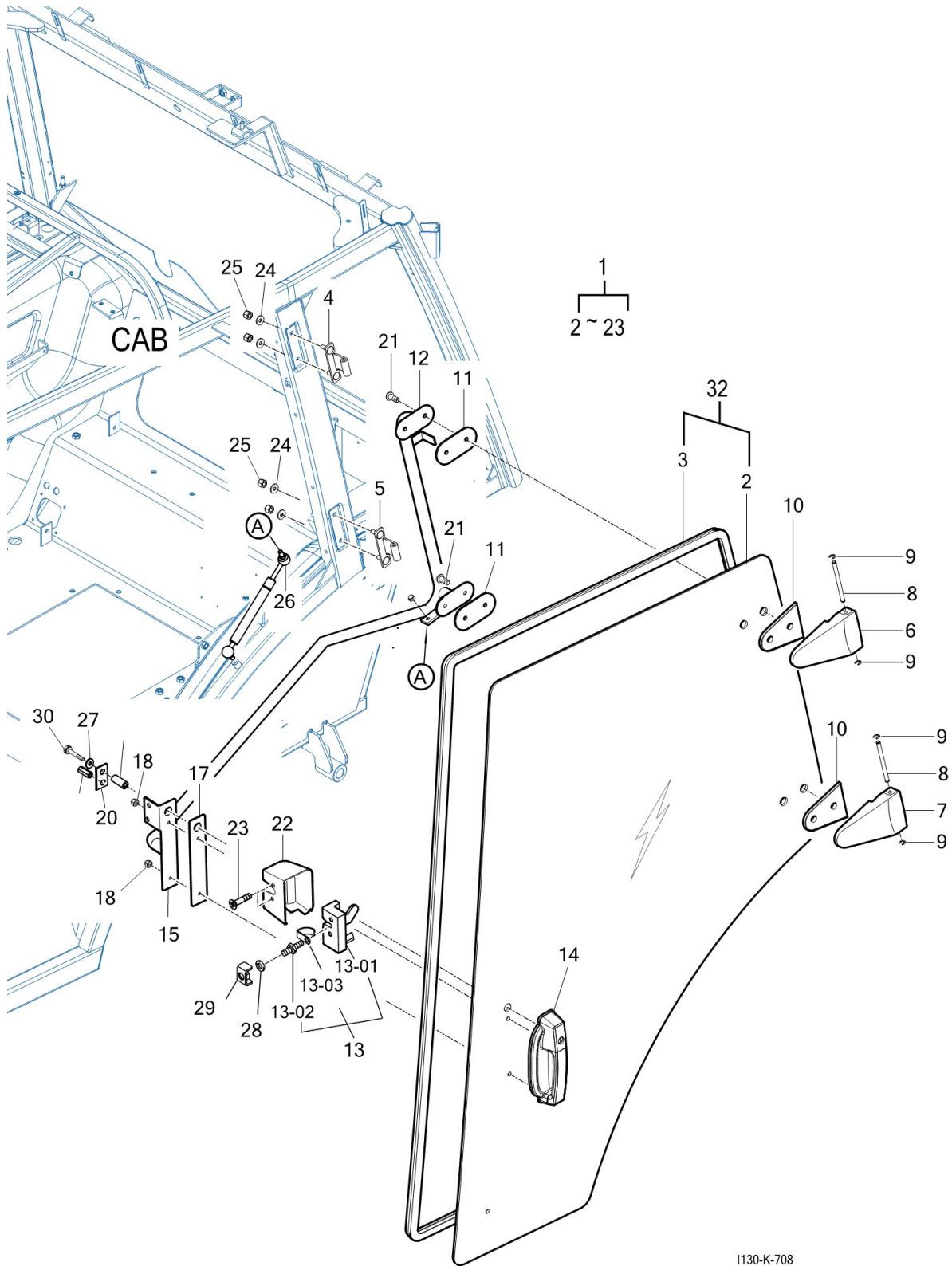
FIG

도어 - 좌

년/월
Year/Month

TS130CP6AN

2021-05



NOTE

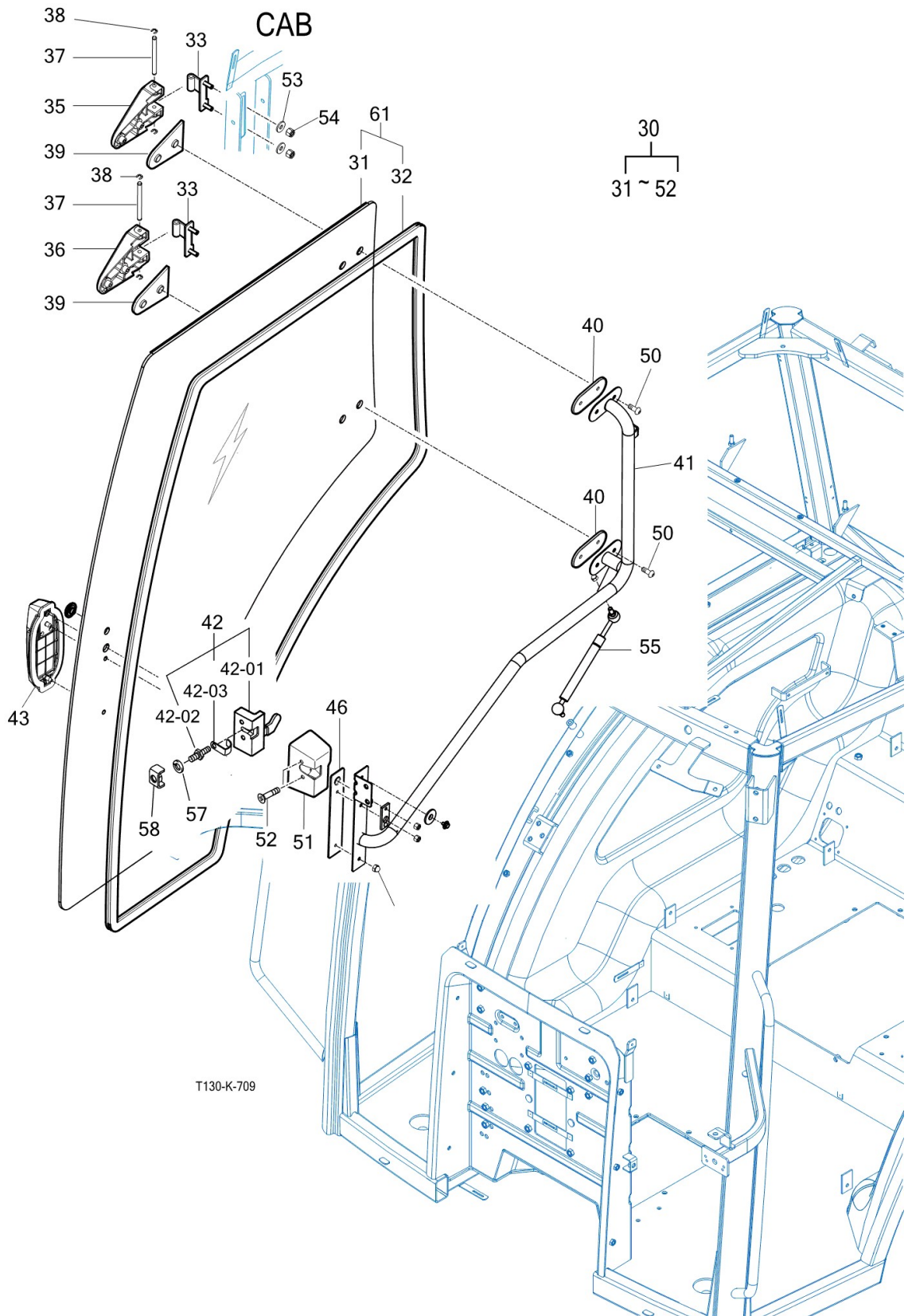
FIG

TS130CP6AN

도어 - 우

년/월
Year/Month

2021-05



NOTE

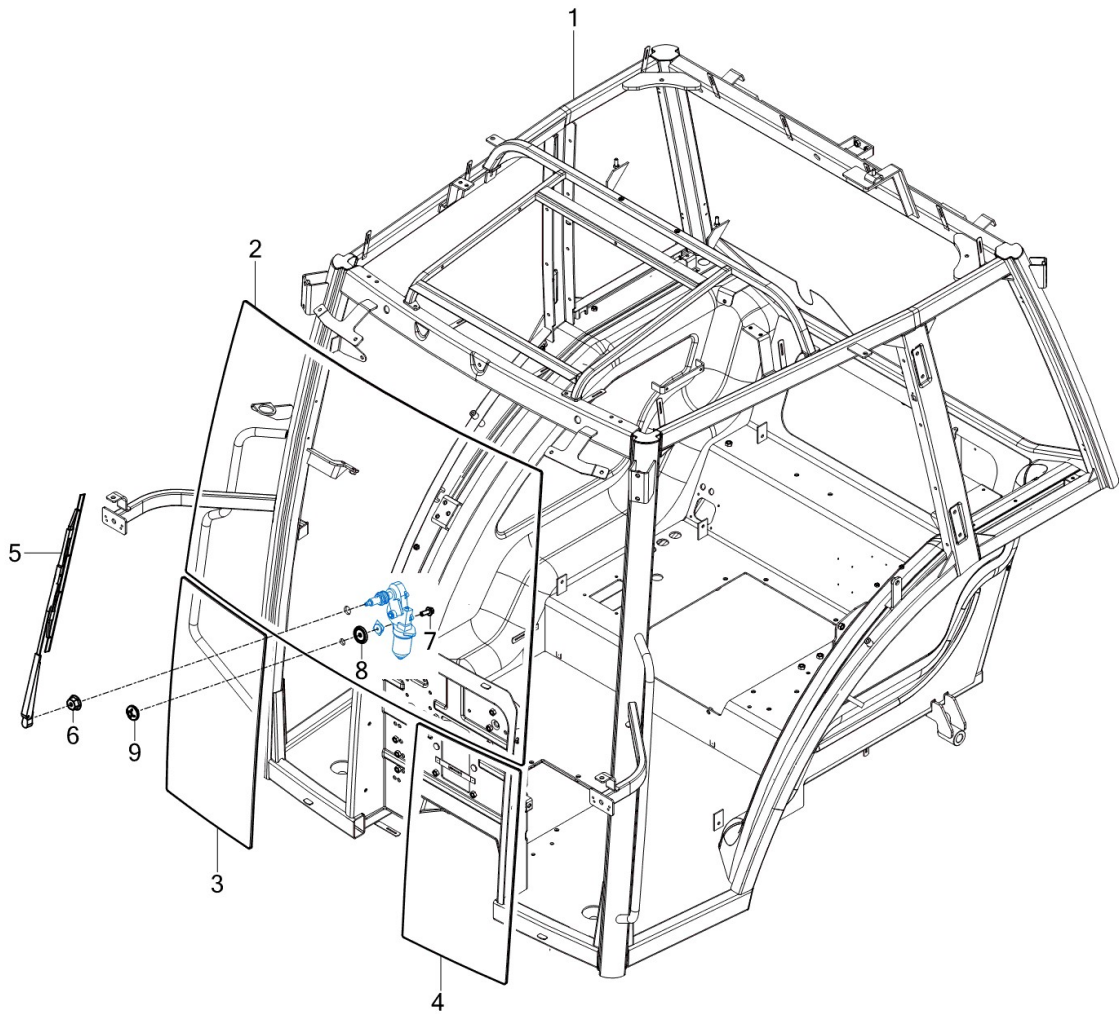
FIG

TS130CP6AN

프레임 COMP & 프론트 그라스

년/월
Year/Month

2021-05



NOTE

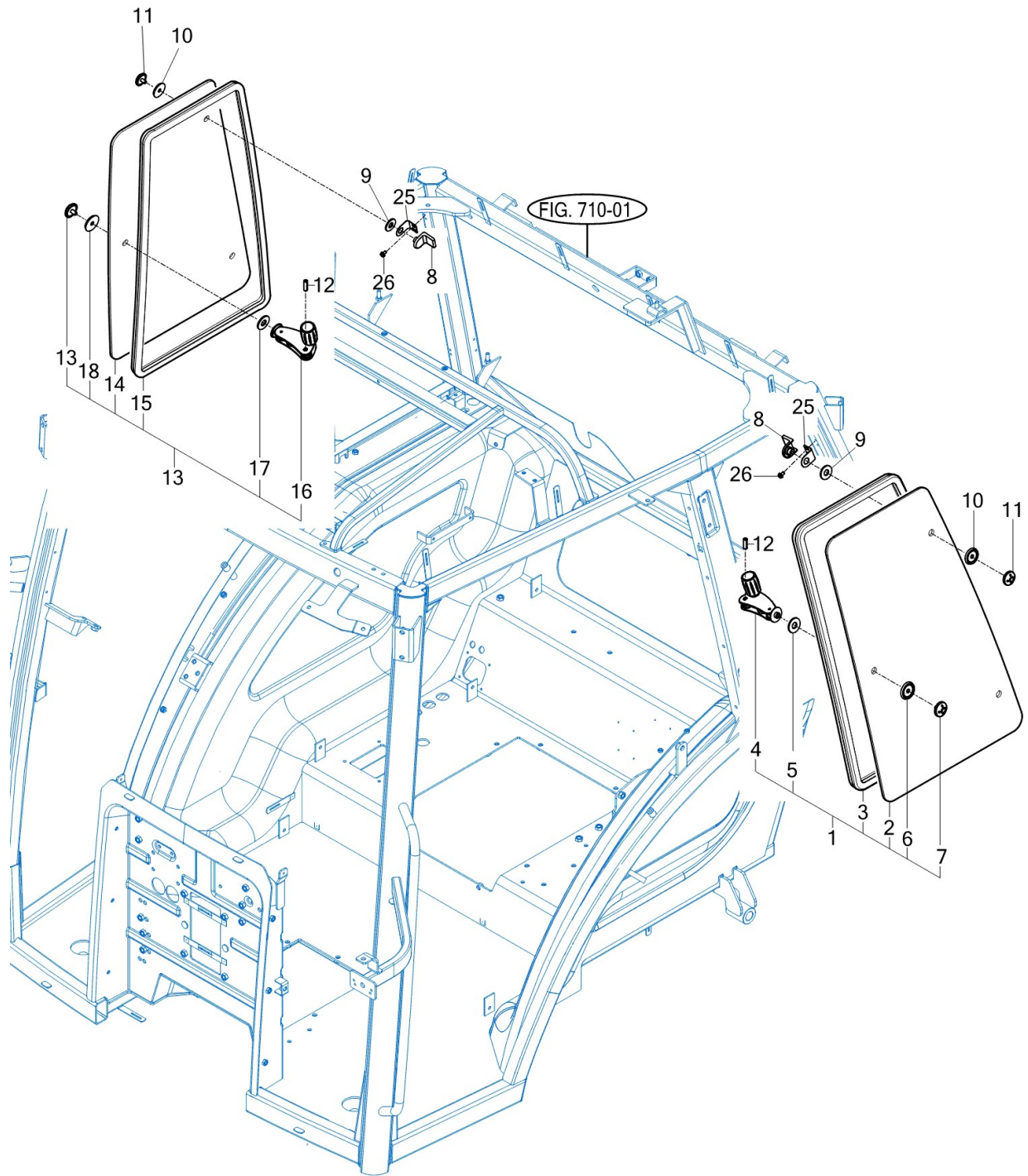
FIG

사이드 그라스

년/월
Year/Month

TS130CP6AN

2021-05



NOTE

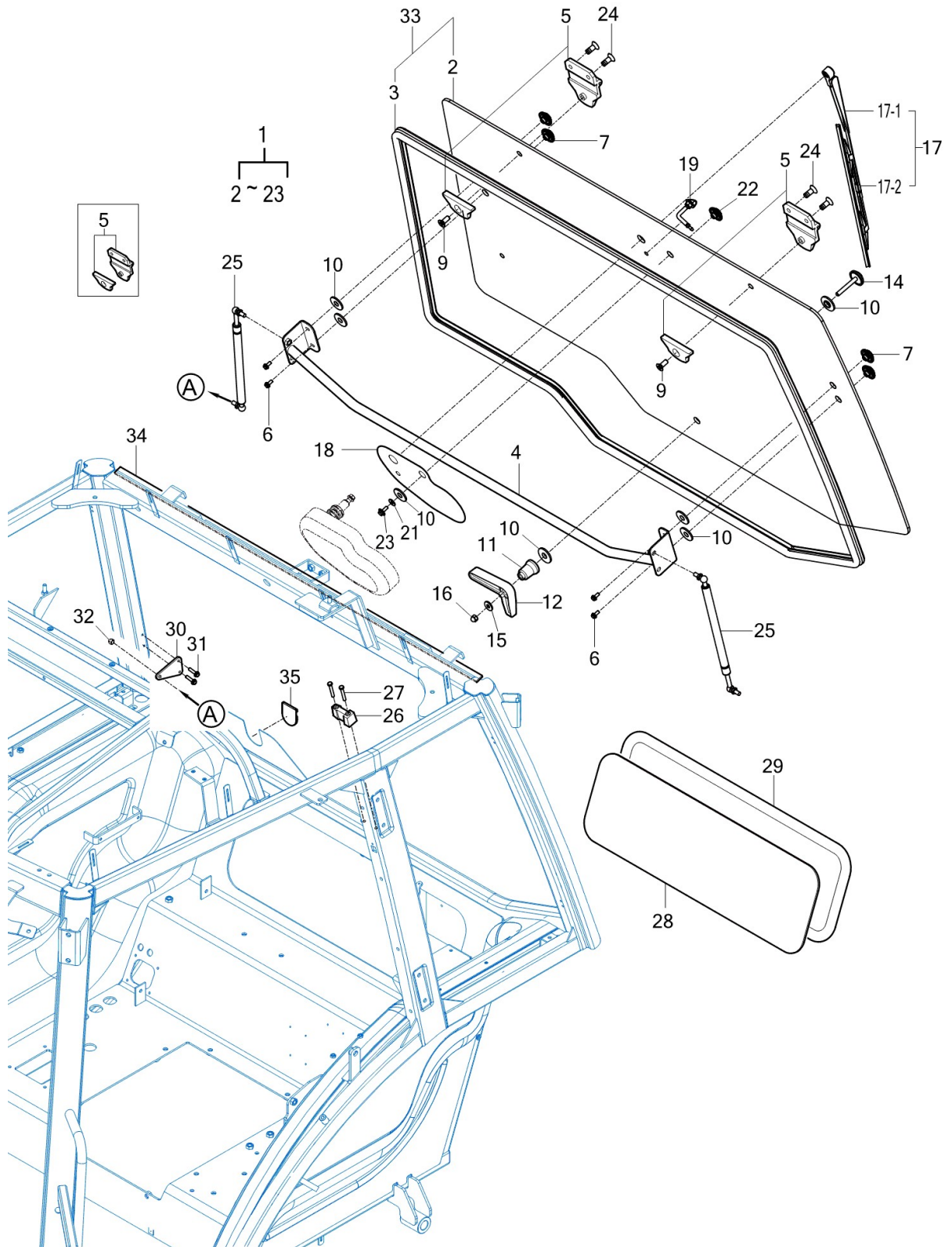
FIG

리어 그라스

년/월
Year/Month

TS130CP6AN

2021-05



NOTE

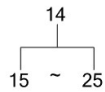
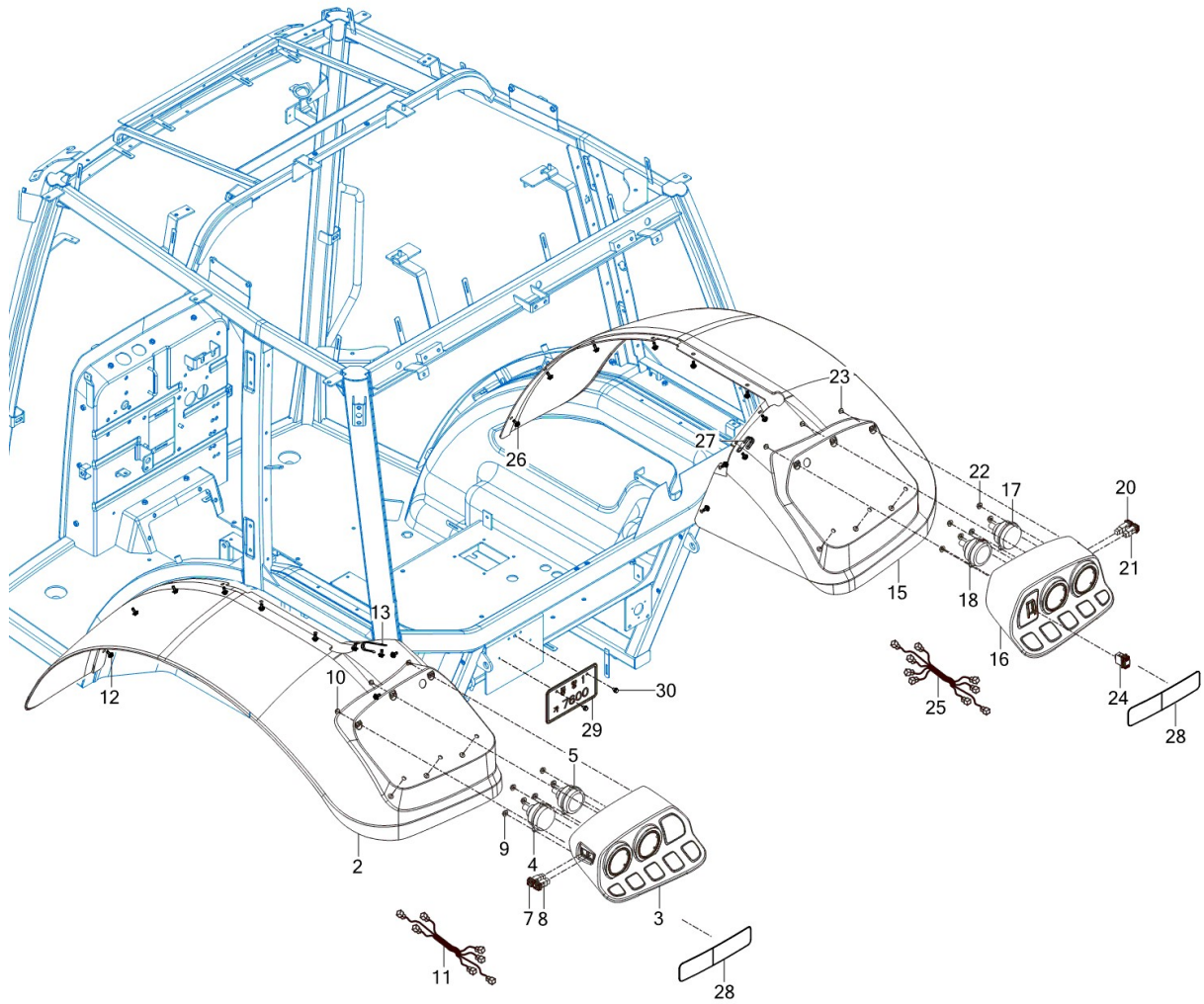
FIG

헤더 & 커버 SUB

년/월
Year/Month

TS130CP6AN

2021-05



1130-K-713

NOTE

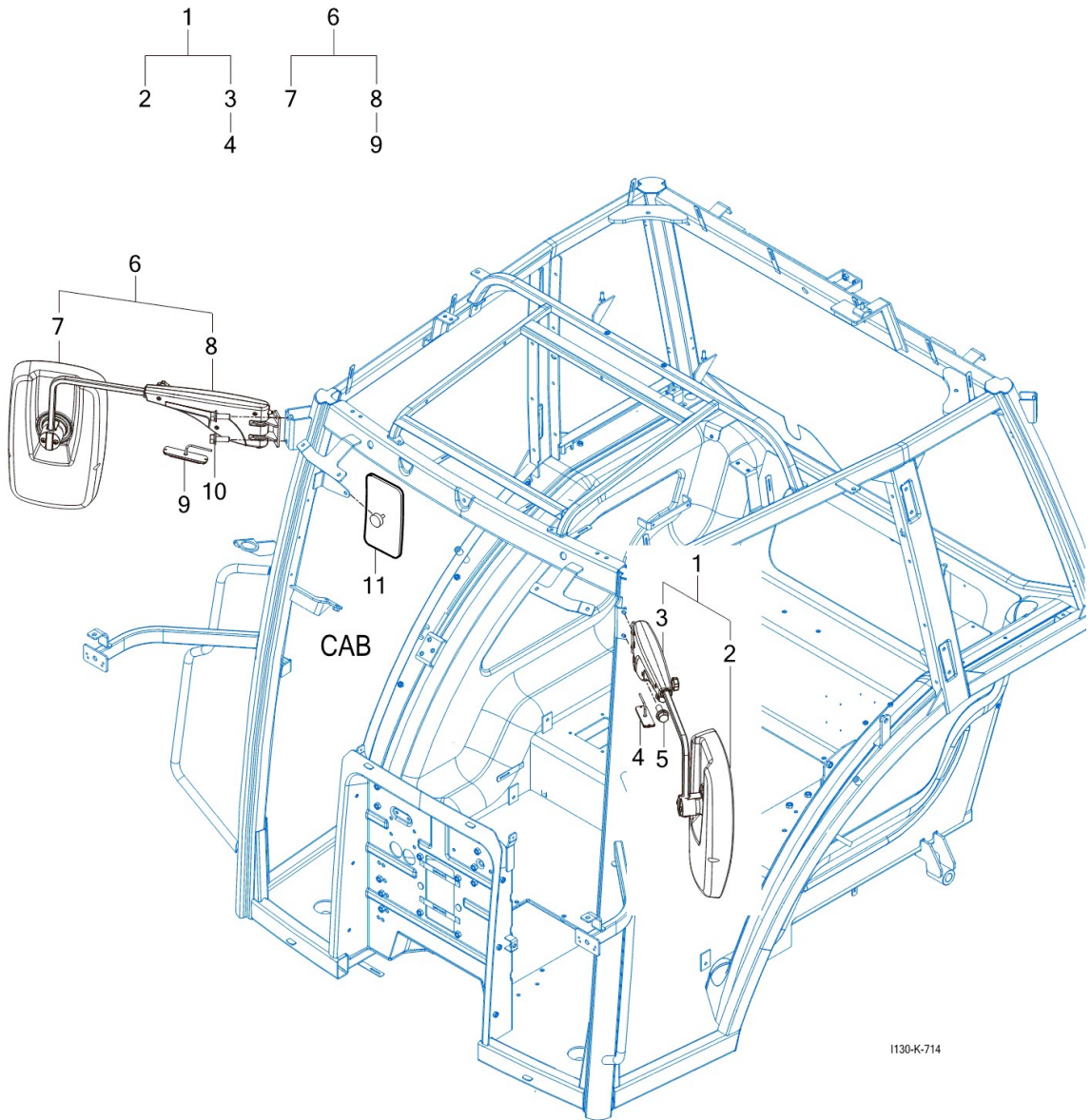
FIG

TS130CP6AN

백 미러

년/월
Year/Month

2021-05



NOTE

FIG		백미러						년/월 Year/Month	
TS130CP6AN								2021-05	
KEY NO	PART NO	DESCRIPTION	SPEC	QTY	REPAIR	EFFECTIVE DATE	REMARKS		
1	19697732000	백미러 SUB , 좌		1					
2	19697029200	밀러 ASSY		1					
3	19697732100	백미러 스테이 ASSY , 좌		1					
4	19697732200	램프 ASSY , LED		1					
5	V2183608025	소형육각볼트보통(SP)		2					
6	19697733000	백미러 SUB , 우		1					
7	19697029200	밀러 ASSY		1					
8	19697733100	백미러 스테이 ASSY , 우		1					
9	19697732200	램프 ASSY , LED		1					
10	V2183608025	소형육각볼트보통(SP)	M8X25	2					
11	19027025101	룸밀러ASSY		1					
NOTE									

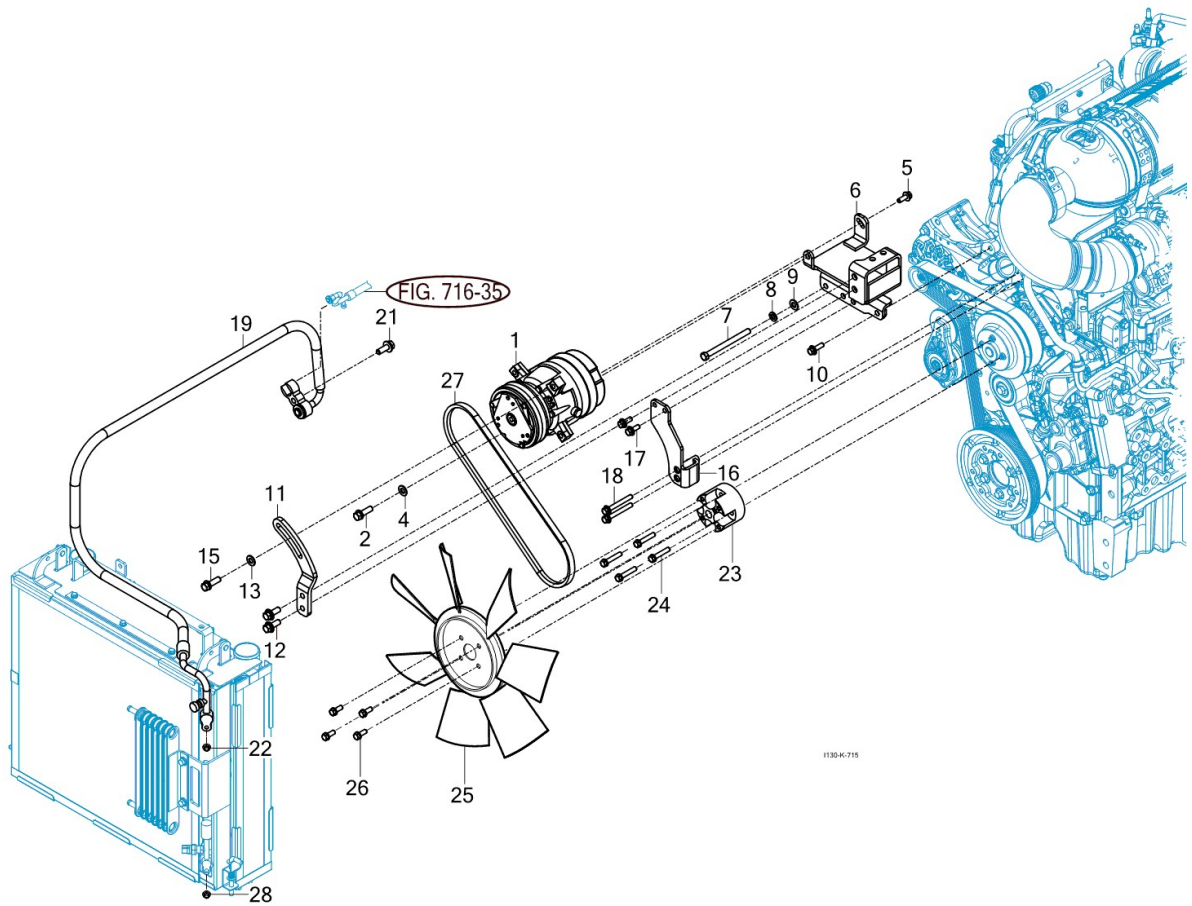
FIG

TS130CP6AN

히터 & 에어컨 (1)

년/월
Year/Month

2021-05



NOTE

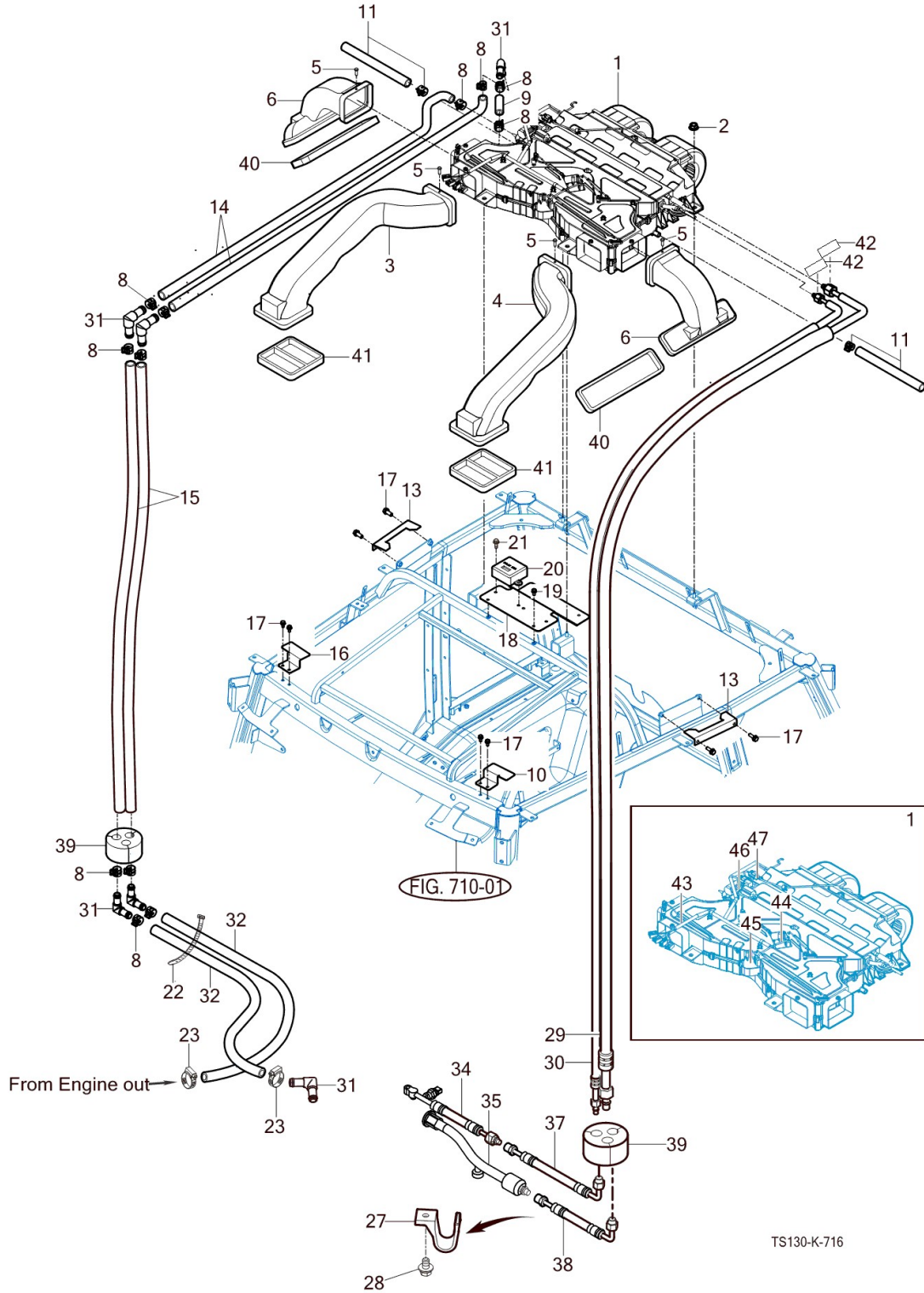
FIG

히터 & 에어컨 (2)

년/월
Year/Month

TS130CP6AN

2021-05



NOTE

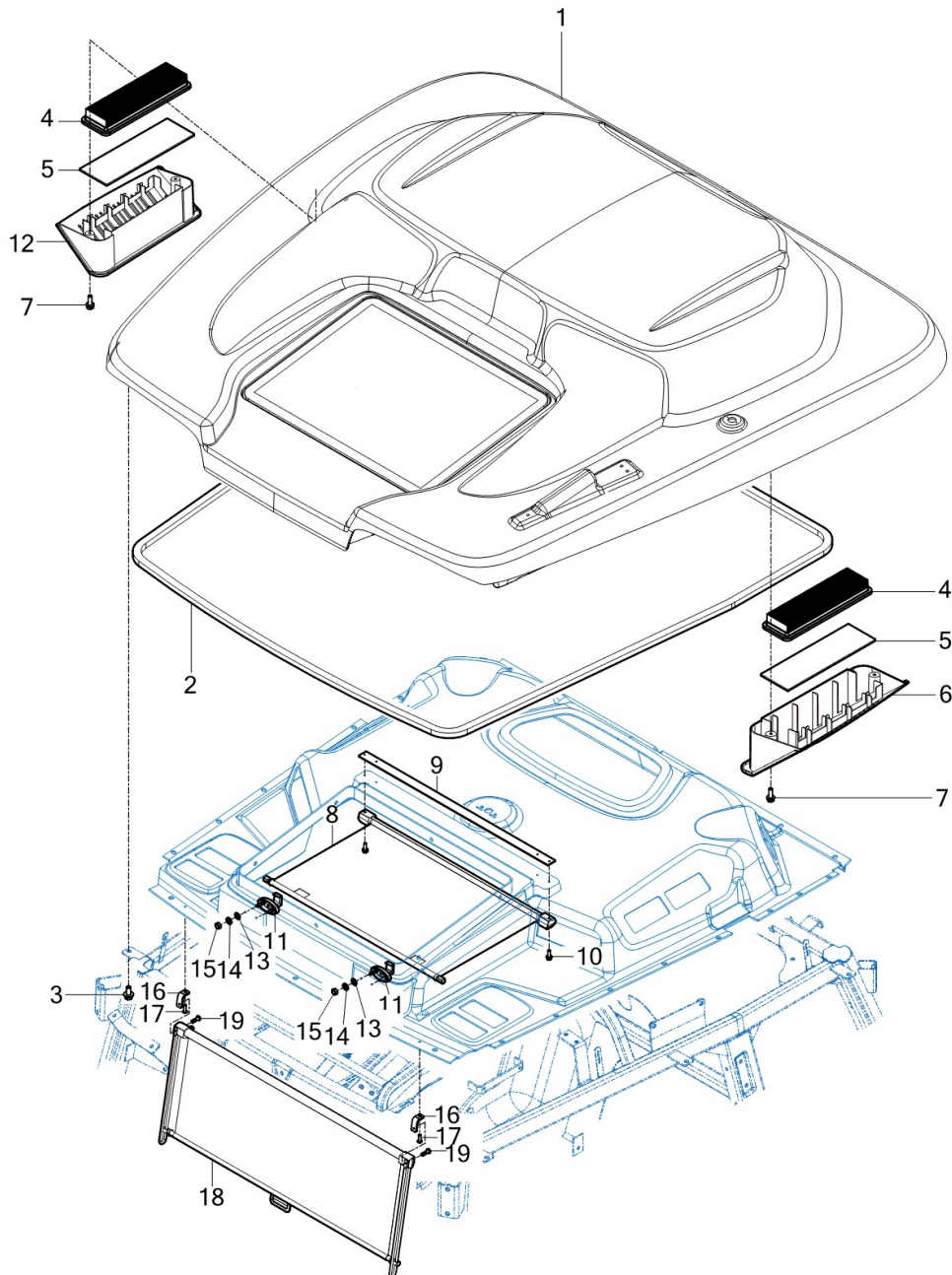
FIG

TS130CP6AN

루프

년/월
Year/Month

2021-05



NOTE

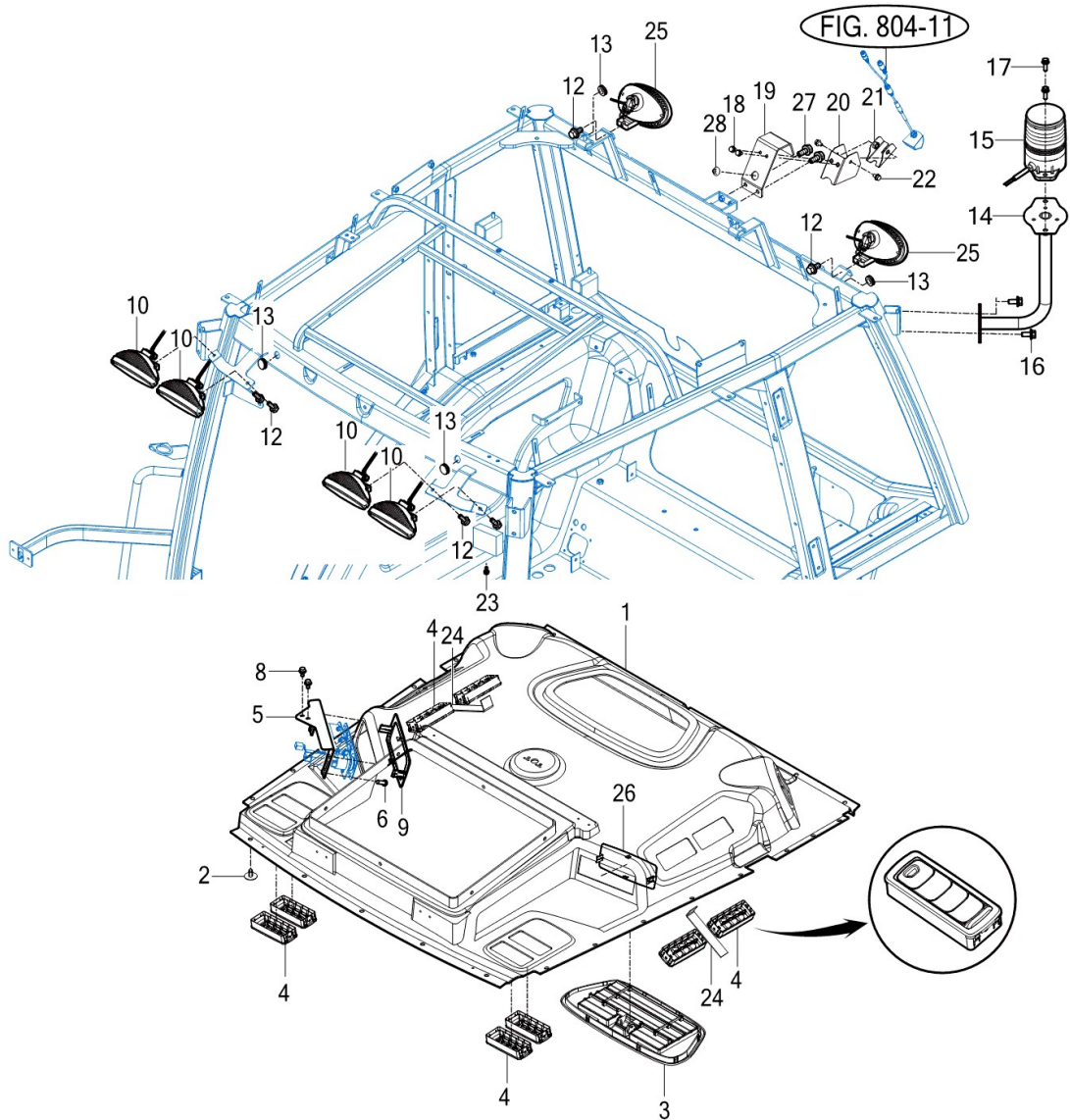
FIG

캐빈 내장

년/월
Year/Month

TS130CP6AN

2021-05



NOTE

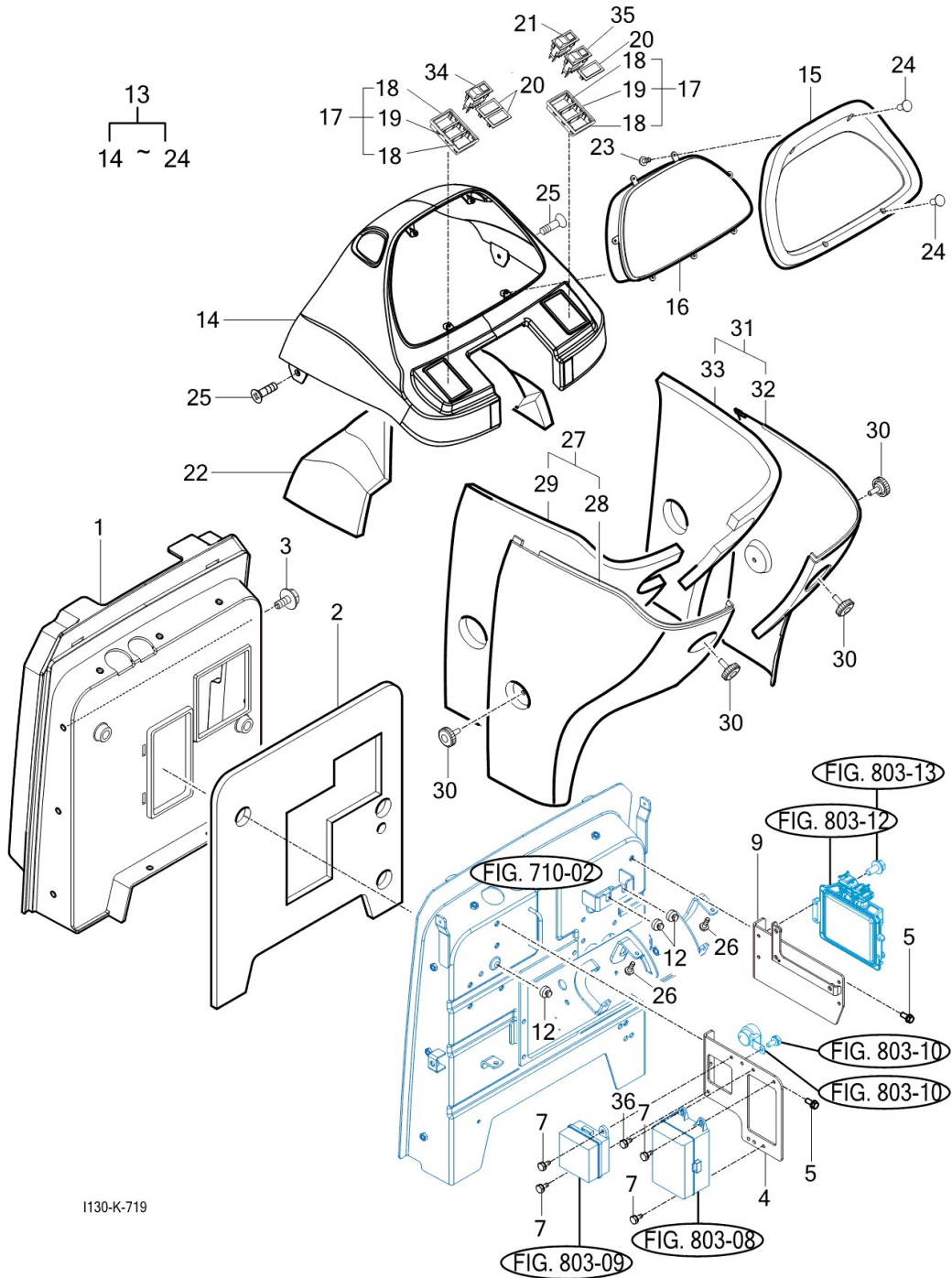
FIG

대시커버

년/월
Year/Month

TS130CP6AN

2021-05



NOTE

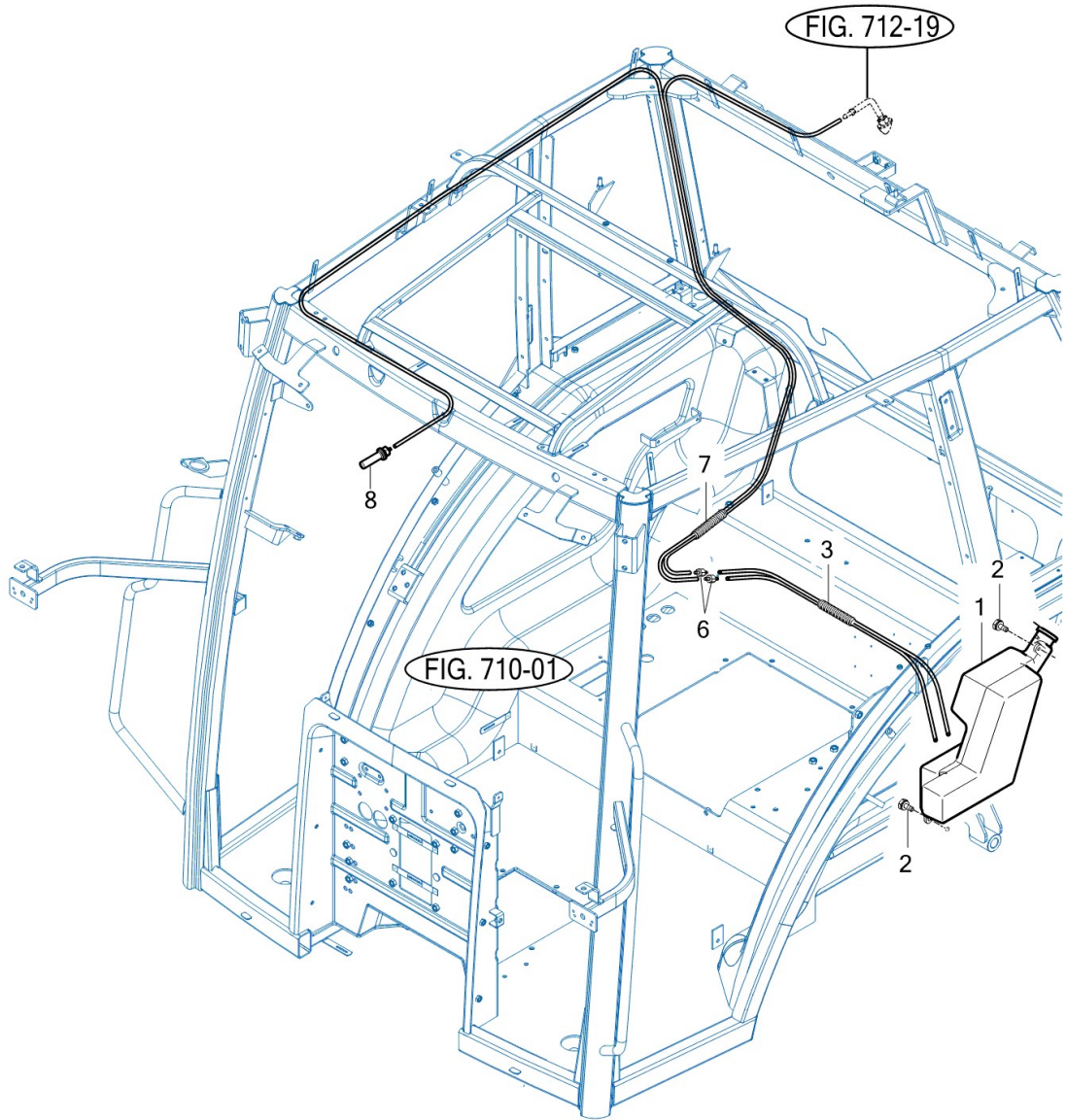
FIG

TS130CP6AN

위셔탱크 ASSY

년/월
Year/Month

2021-05



NOTE

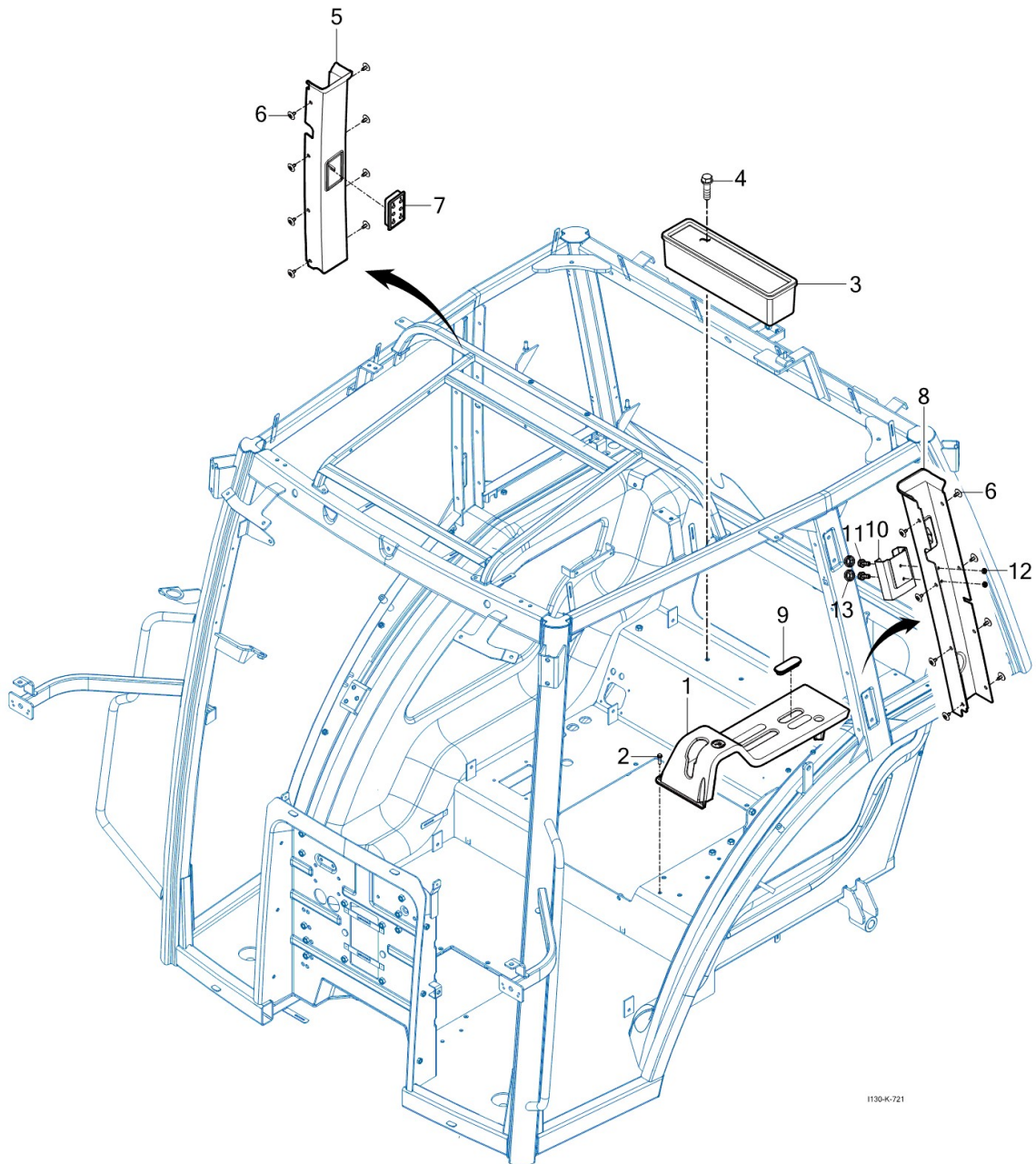
FIG

TS130CP6AN

커버 ASSY

년/월
Year/Month

2021-05



NOTE

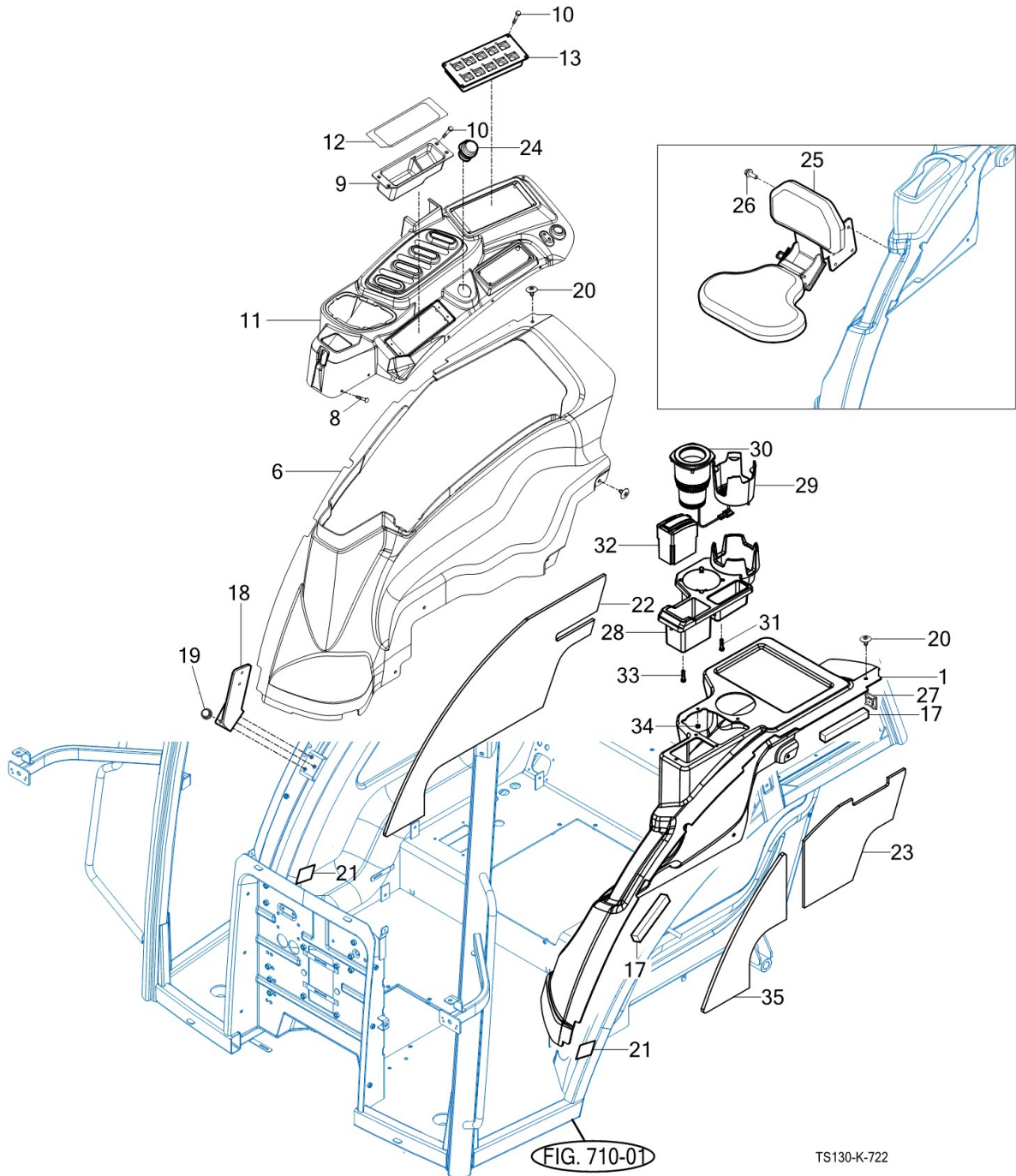
FIG

TS130CP6AN

핸더 커버 & 조이스틱 레버

년/월
Year/Month

2021-05



NOTE

8. 전장 PART NO. T8

FIG 배터리 & 마운팅	201
FIG 전장품 (1)	203
FIG 전장품 (2)	205
FIG 전장품 (3)	207
FIG 전장품 (4)	209
FIG 전장품 (5)	211
FIG 전장품 (6)	213

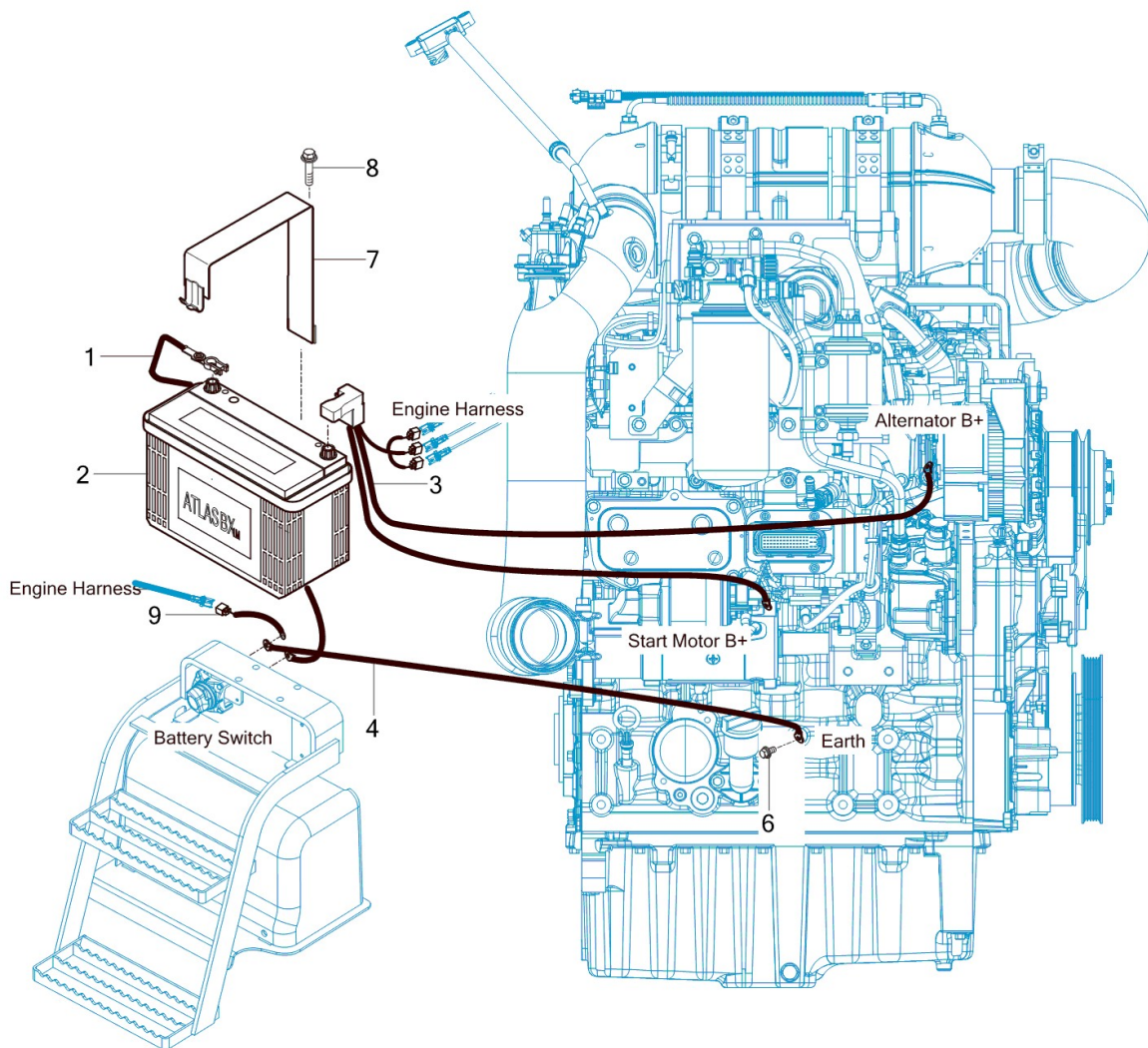
FIG

TS130CP6AN

배터리 & 마운팅

년/월
Year/Month

2021-05



NOTE

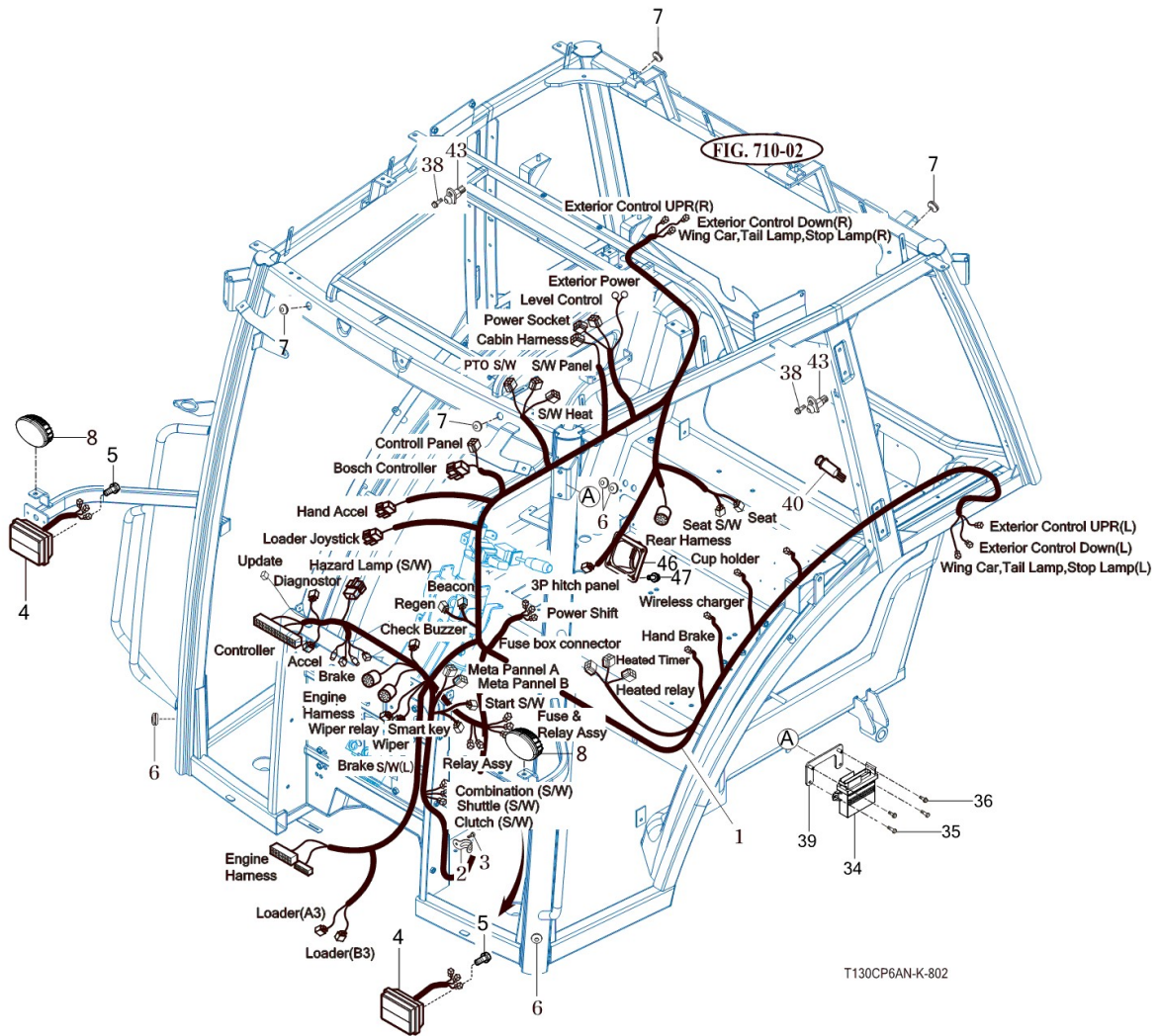
FIG

전장품 (1)

년/월
Year/Month

TS130CP6AN

2021-05



NOTE

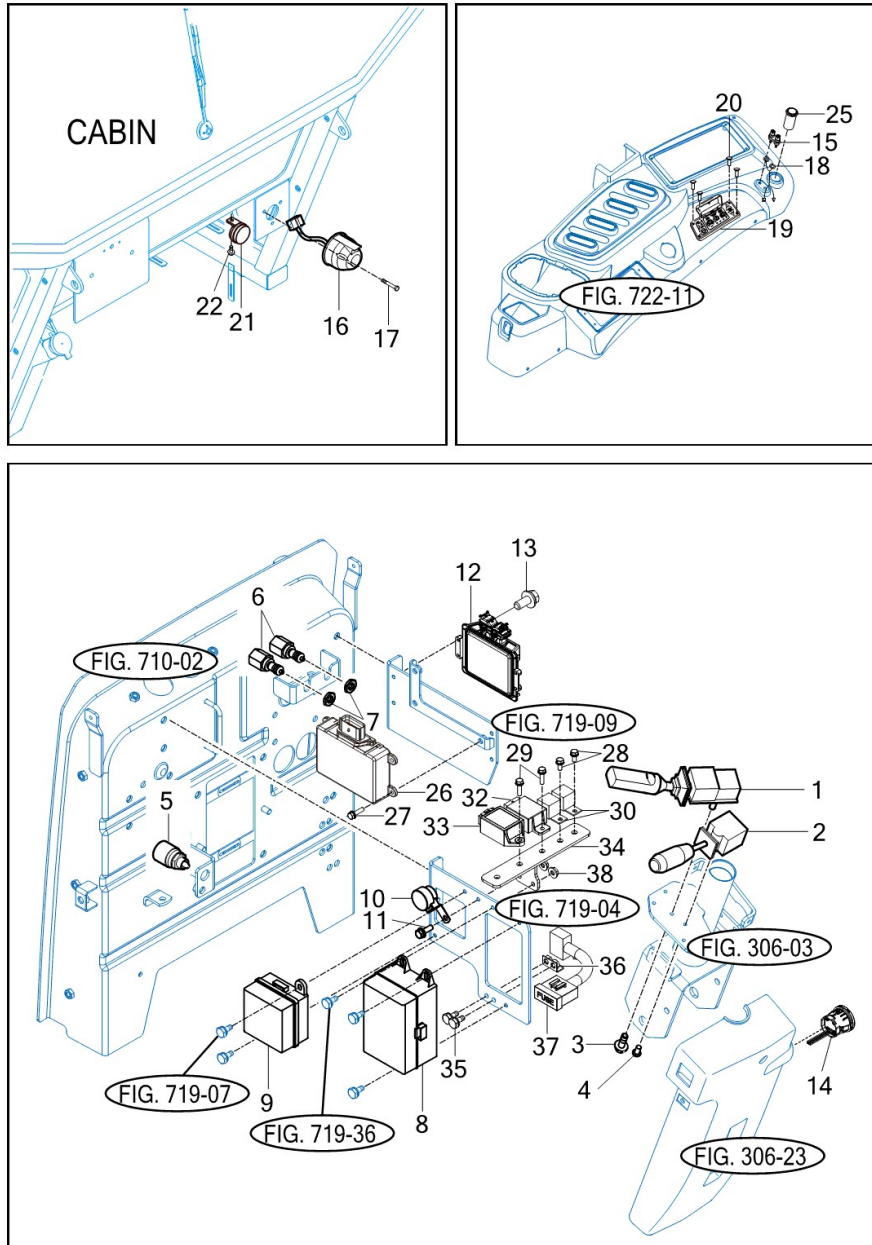
FIG

TS130CP6AN

전장품 (2)

년/월
Year/Month

2021-05



TS130CP6AN-W-804

NOTE

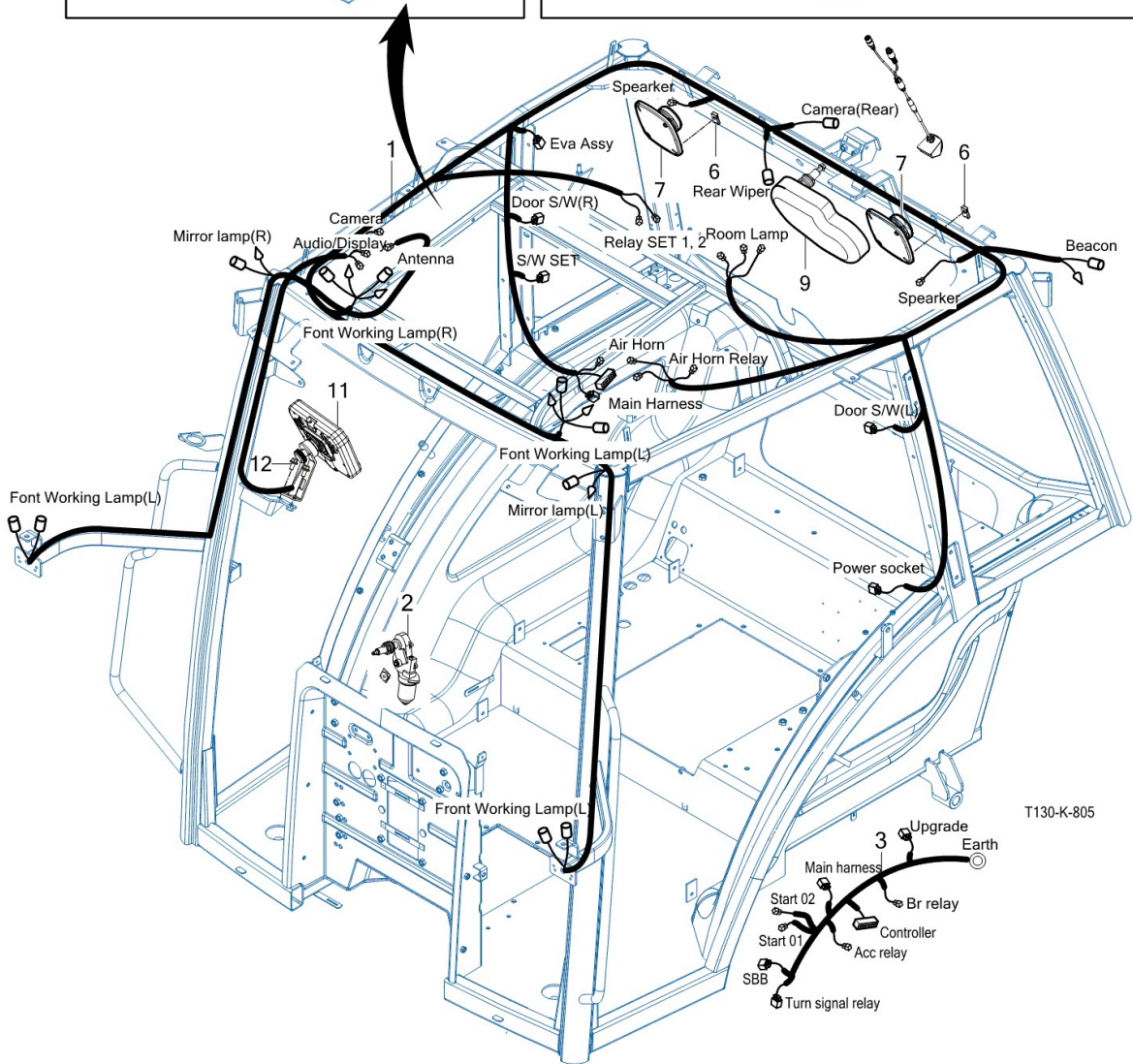
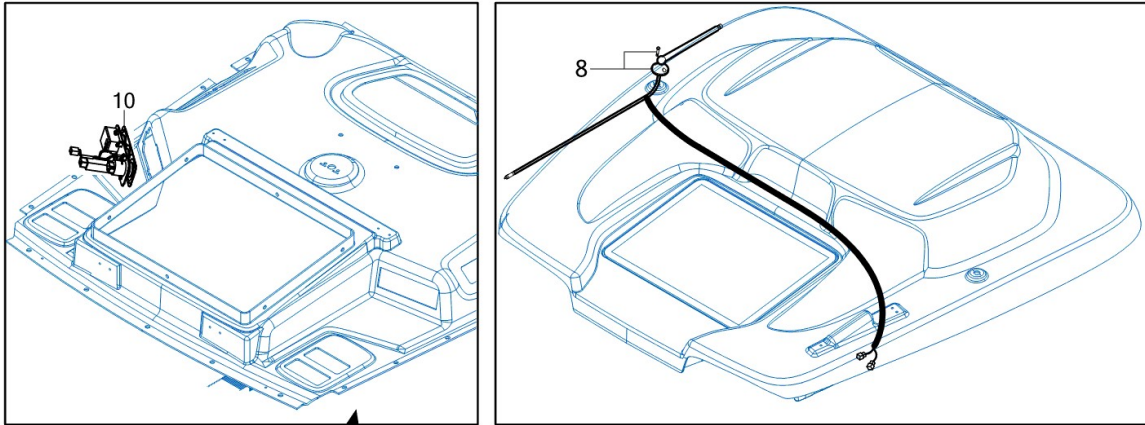
FIG

전장품 (3)

년/월
Year/Month

TS130CP6AN

2021-05



T130-K-805

NOTE

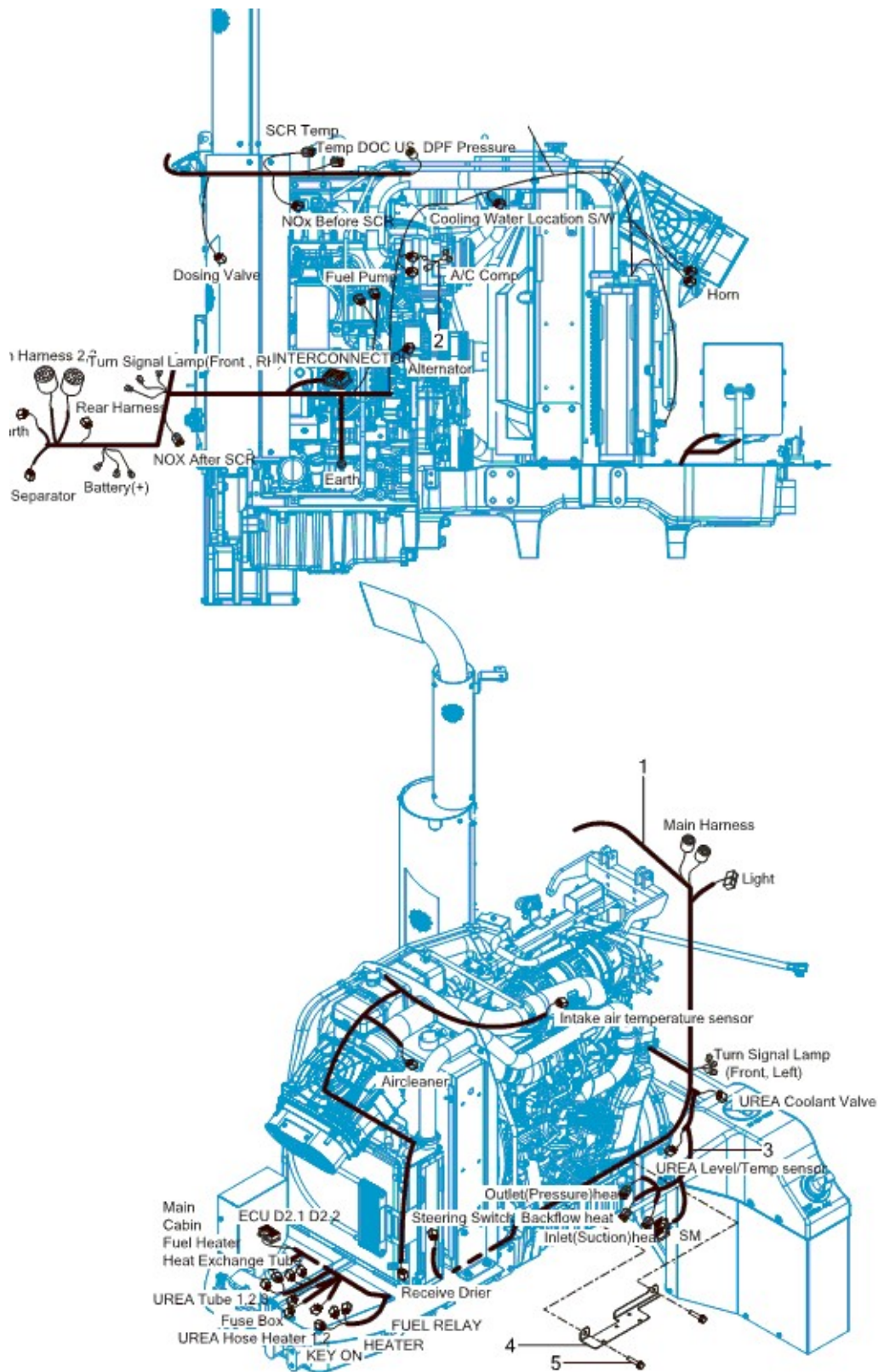
FIG

전장품 (4)

년/월
Year/Month

TS130CP6AN

2021-05



NOTE

FIG TS130CP6AN		전장품 (4)					년/월 Year/Month	
							2021-05	
KEY NO	PART NO	DESCRIPTION	SPEC	QTY	REPAIR	EFFECTIVE DATE	REMARKS	
1	19696802100	하니스 ASSY(엔진)		1				
2	18716803300	하니스 ASSY(A/C COMP)		1				
3	15806803301	하니스 ASSY(우레아)		1				
4	15801091701GB	하니스 고정판		1				
5	V2183612020	소형육각볼트보통(SP)	M12X20	2				
NOTE								

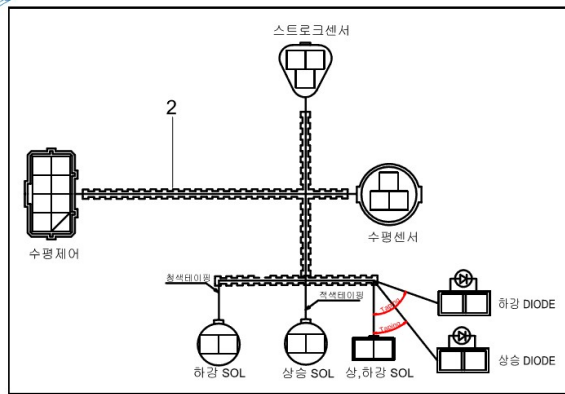
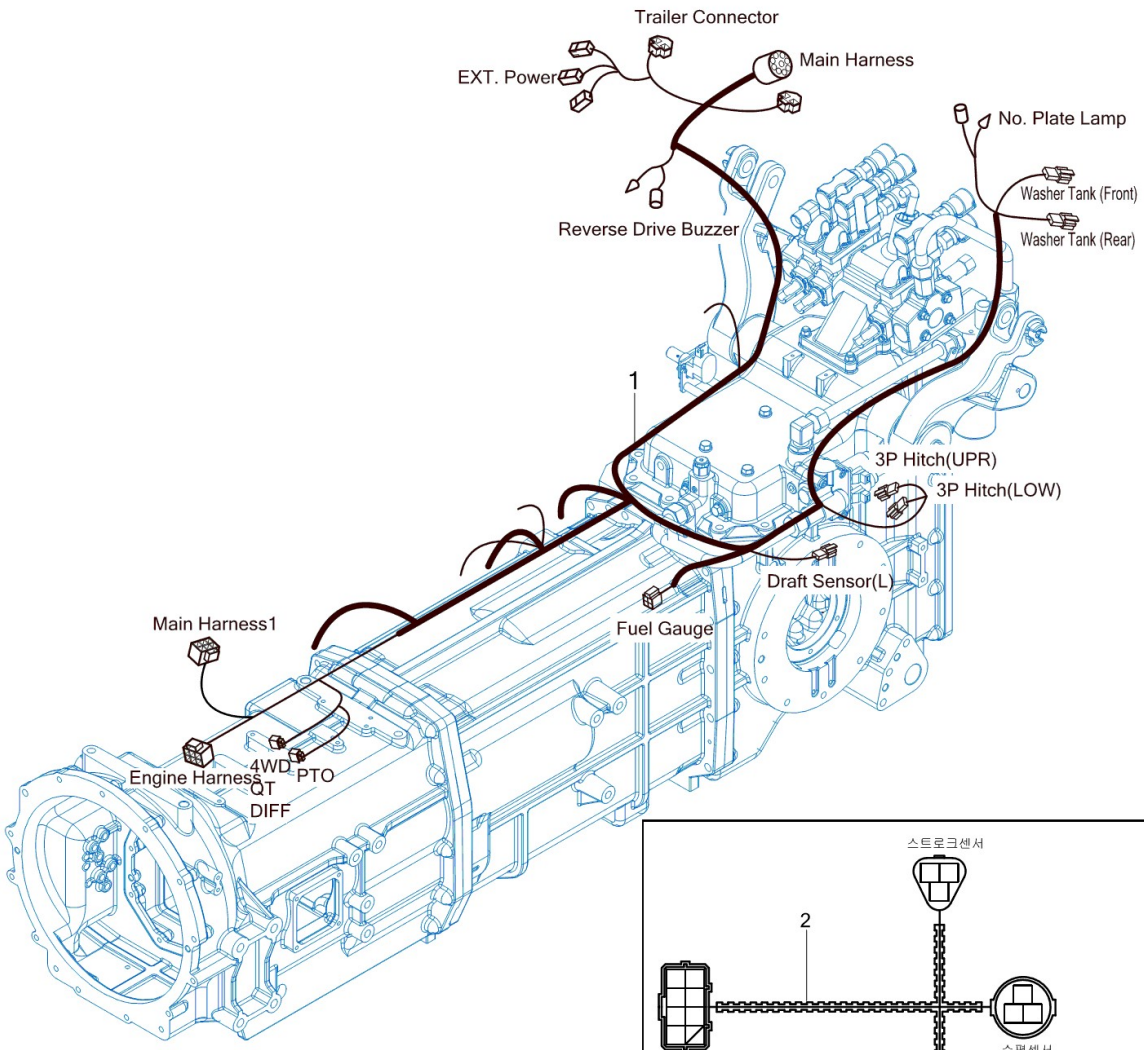
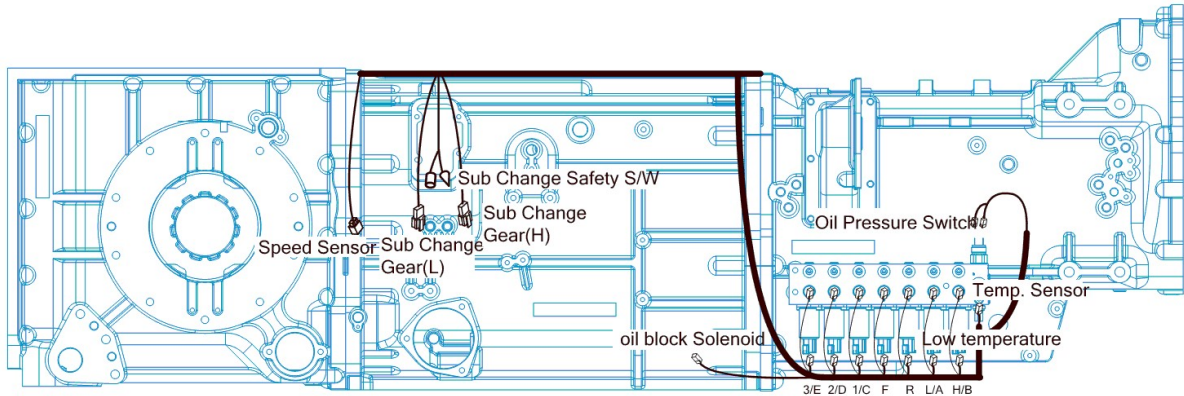
FIG

전장품 (5)

년/월
Year/Month

TS130CP6AN

2021-05



NOTE

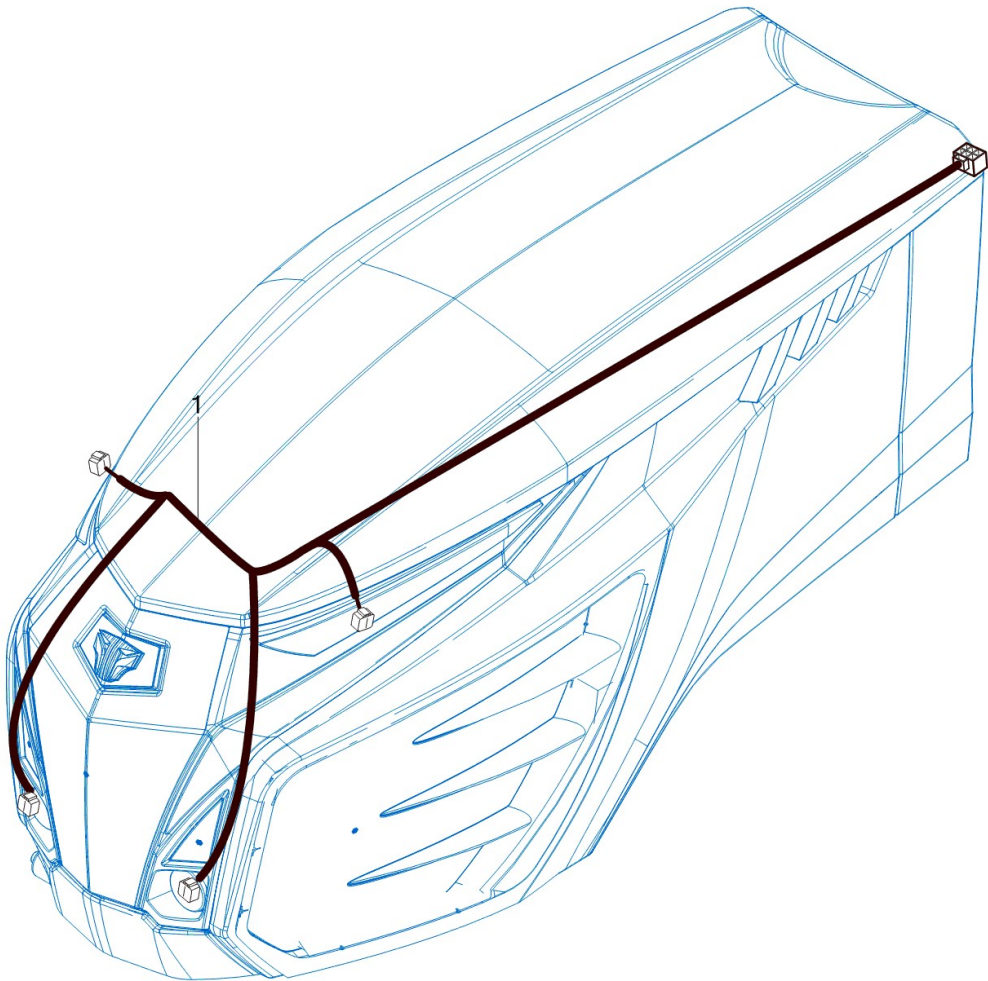
FIG

TS130CP6AN

전장품 (6)

년/월
Year/Month

2021-05



NOTE

9. 라벨/옵션 PART NO. T9

FIG 공구 및 부속품	216
FIG 웨이트	218
FIG 라벨	220
FIG 라벨	222

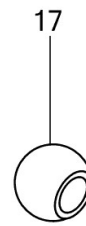
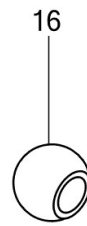
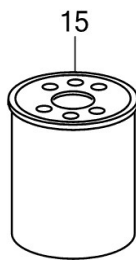
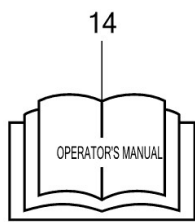
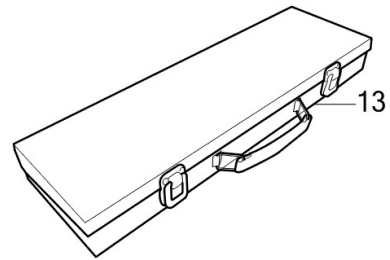
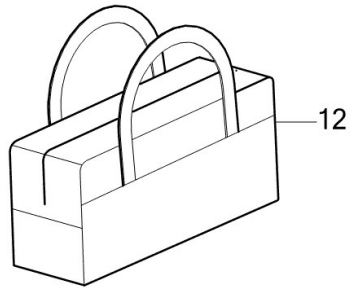
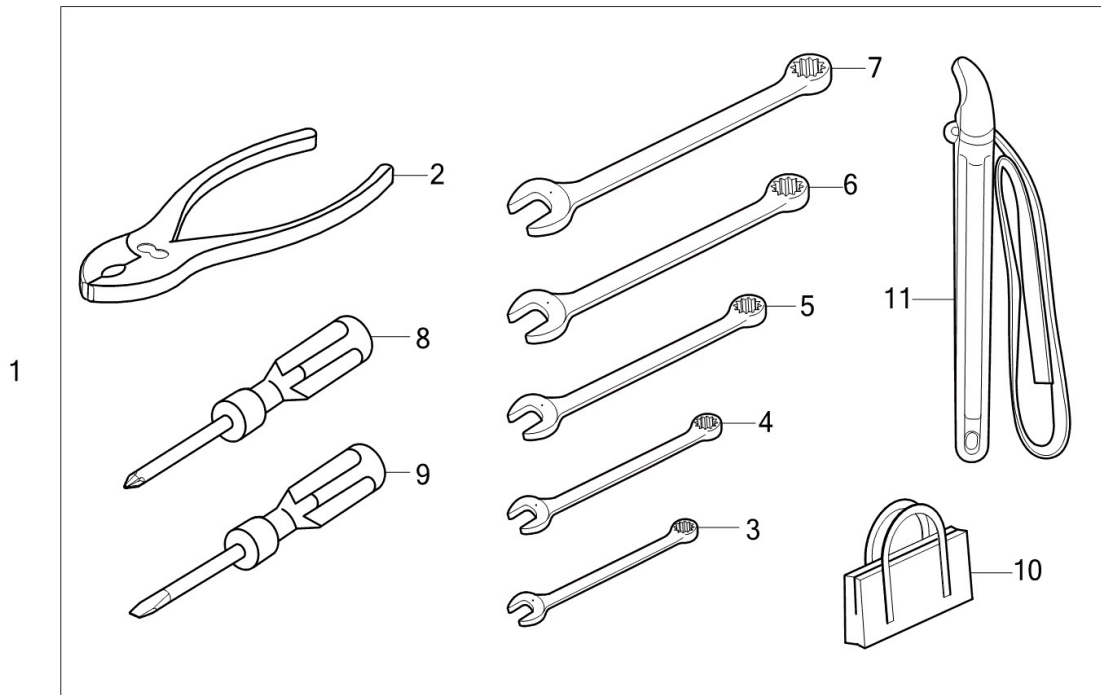
FIG

TS130CP6AN

공구 및 부속품

년/월
Year/Month

2021-05



TS130-K-901

NOTE

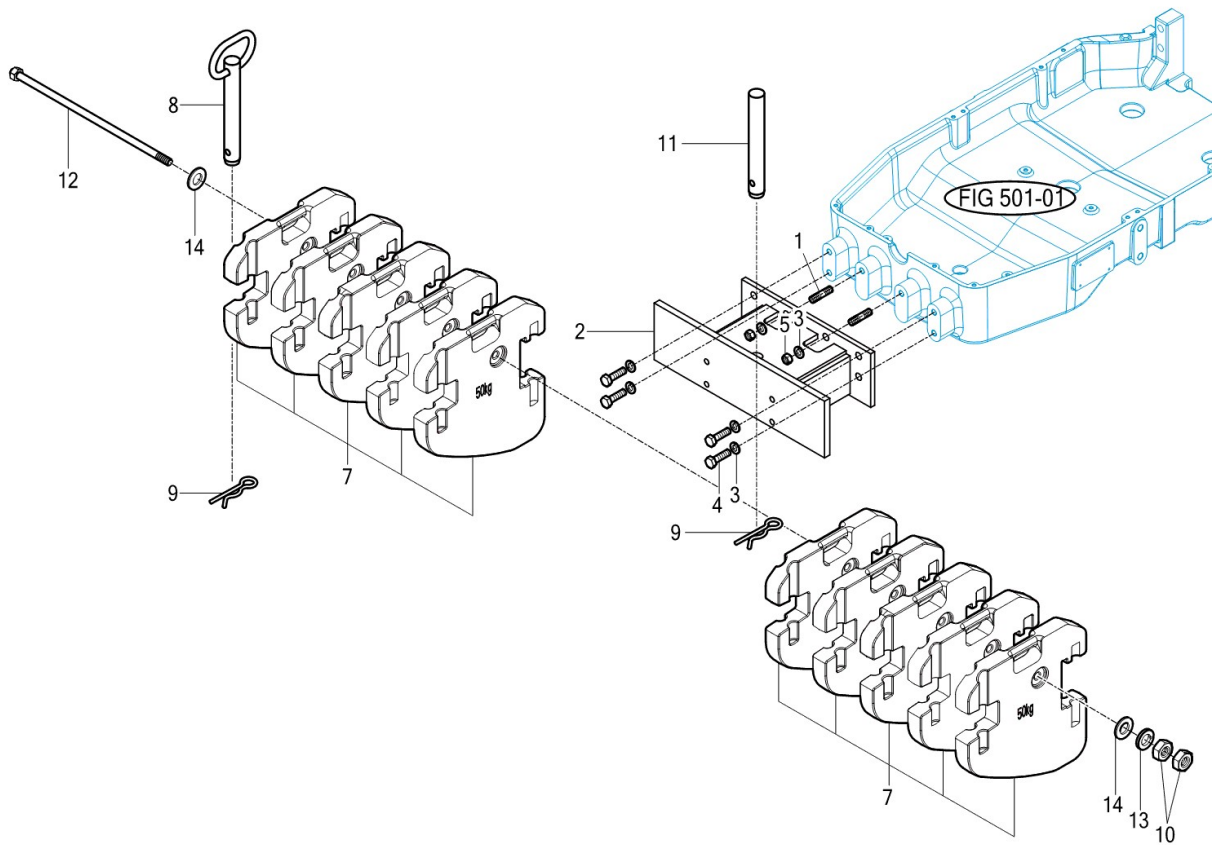
FIG

TS130CP6AN

웨이트

년/월
Year/Month

2021-05



S25CPA-K-902

NOTE

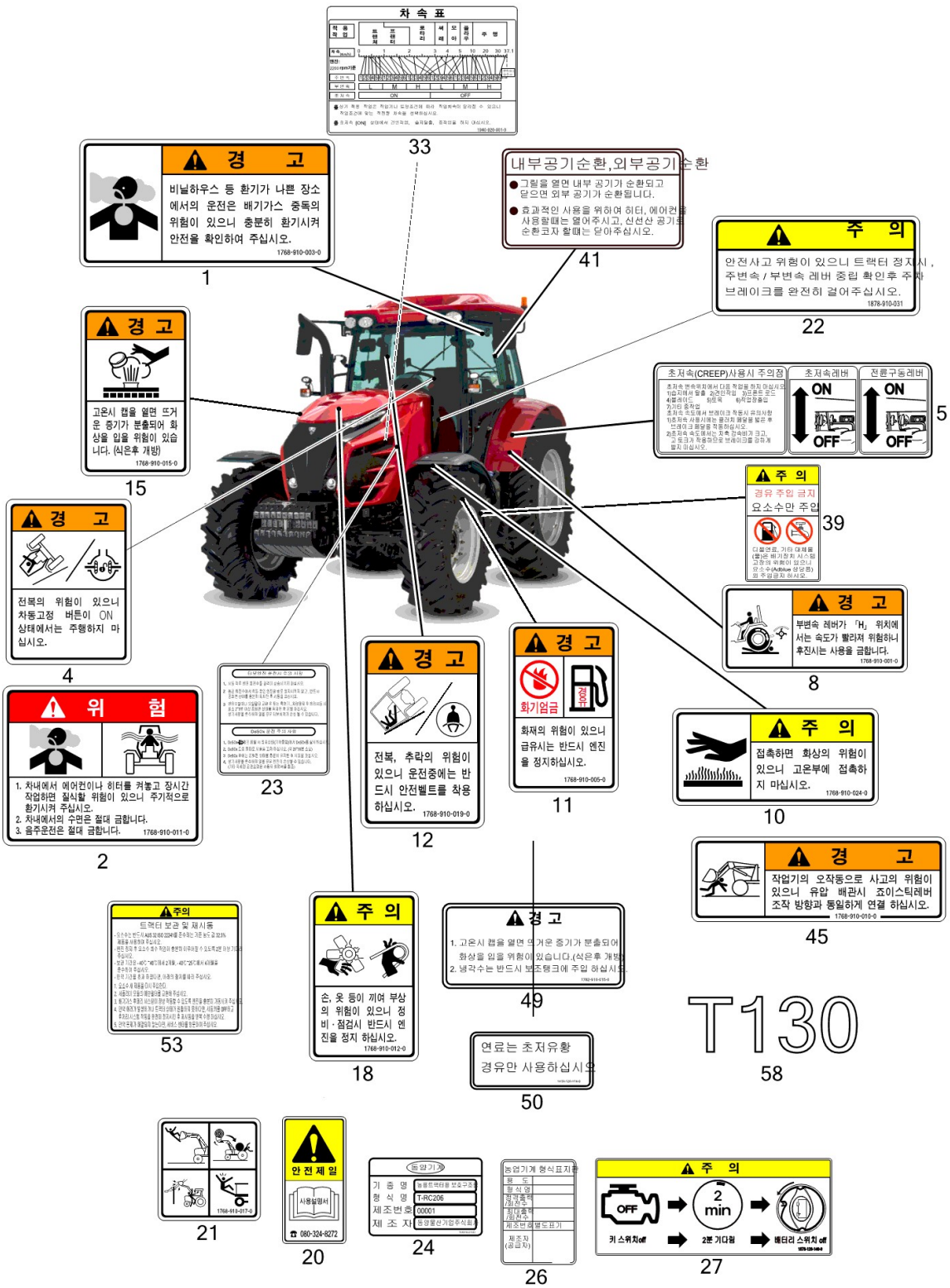
FIG

TS130CP6AN

라벨

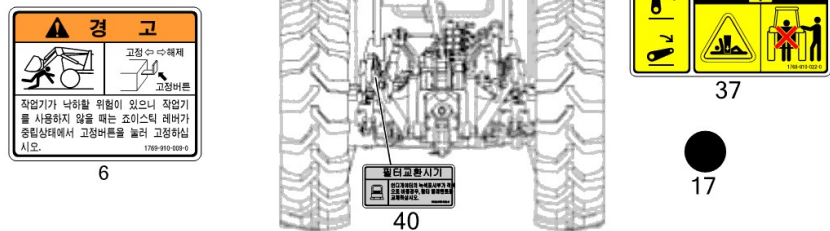
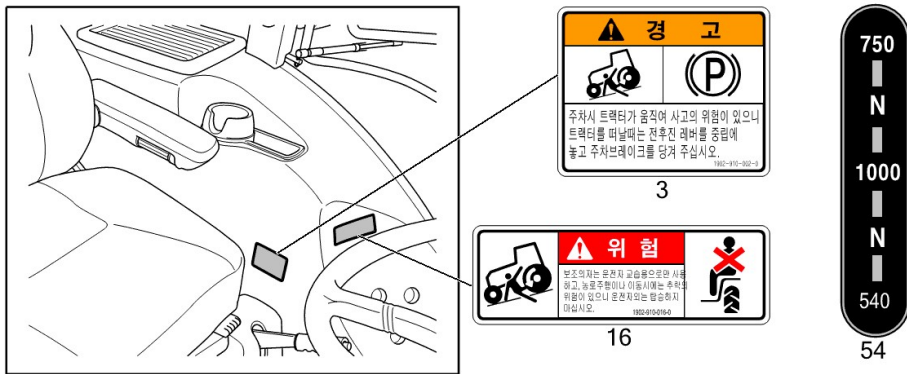
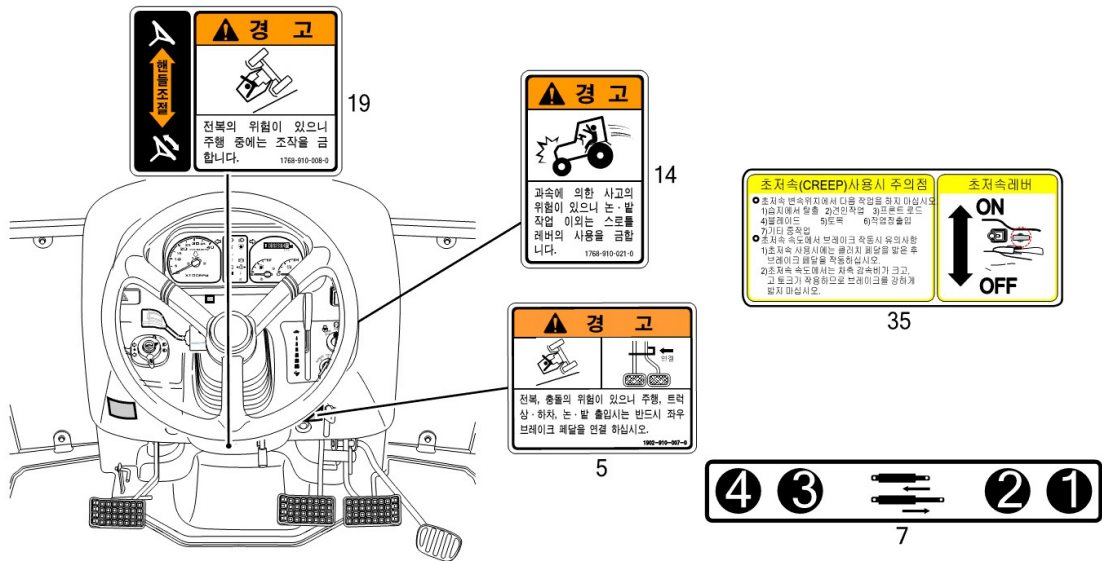
년/월
Year/Month

2021-05



NOTE

FIG TS130CP6AN	라벨	년/월 Year/Month
		2021-05



NOTE	
------	--

