

부 품 목 록



# K42/K48(L)



## 머 리 말

한결같이 폐사의 제품을 이용해 주신 고객님께 진심으로 감사를 드립니다.

본 부품명세서에는 고객의 트랙터 정비를 위한 보수용 부품정보를 수록하였습니다.

고객님께서 부품이 필요할 때 본 부품명세서에서 해당부품을 찾아 신청하면 원하는 부품을 신속하게 구입할 수 있습니다.

엄격한 품질관리 체계하에서 생산되는 우수하고 신뢰성 있는 “TYM 순정부품” 만이 고객의 트랙터를 최상의 상태로 유지시켜 줄 것입니다.

본 부품명세서 보는 법을 잘 숙독하시고 효율적인 트랙터 관리 및 정비작업시에 많은 도움이 되시길 바랍니다. 특수공구는 본 부품명세서에 수록되어 있지 않으므로 필요시는 정비지침서를 참조하시길 바랍니다.

아울러 본 부품명세서에 수록되어 있는 모든정보(부품번호, 도해 등)는 부품명세서를 발행할 당시 생산된 트랙터에 적용되어 있는 부품을 기준으로 하고 있으므로 트랙터의 품질 및 성능향상을 위하여 예고 없이 사양 및 구조변경을 할수 있습니다.

따라서 본 부품명세서의 내용이 실제 트랙터와 일치하지 않을 수 있으므로 이러한 경우에는 차후에 발행되는 정보를 참조하거나 폐사로 문의해 주시길 바랍니다.

2022년 6월



**T Y M**  
TRACTORS

# 부품명세서 사용법

## 1. 부품주문시 협조사항

1) 부품을 주문할 때는 다음 사항을 유념해 주십시오.

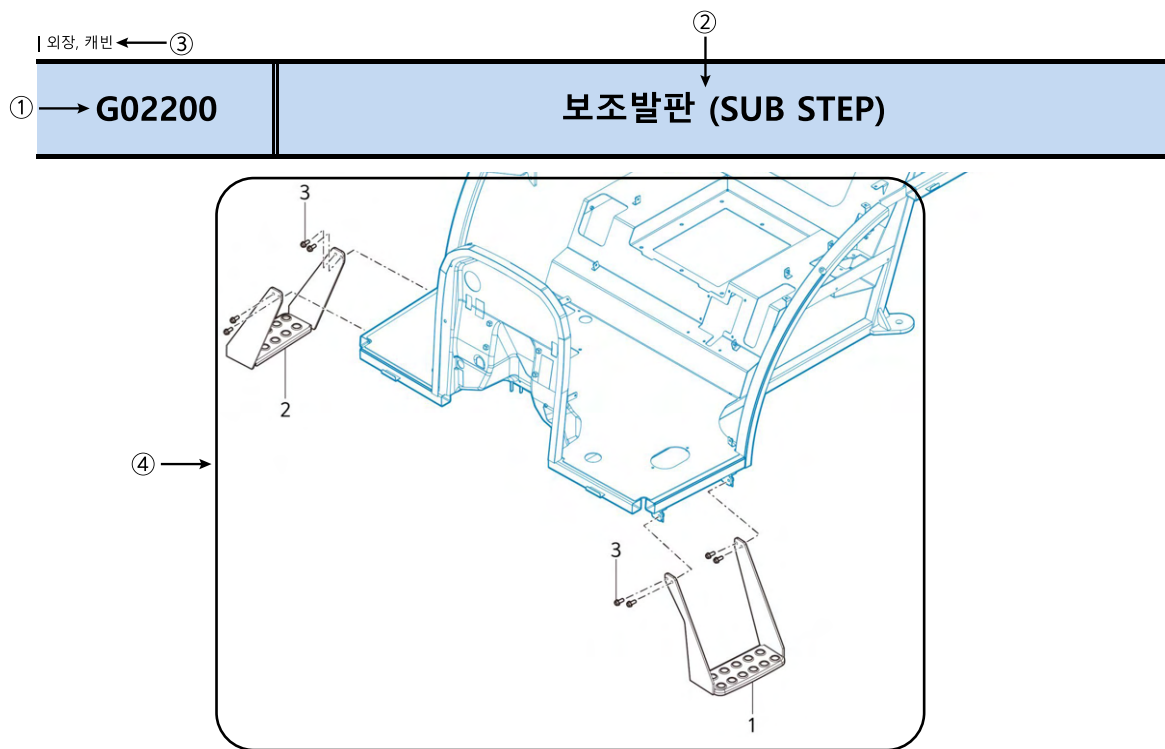
- 부품을 주문할 때에는 부품명세서의 도해의 그림번호와 부품목록의 번호가 동일한 것을 선택하여 부품의 형식, 품번, 수량, 적용시점 등을 기재한 후 주문해 주십시오.
- 부품명세서에 번호가 없는 것은 개별적으로 판매하지 않고 상위 레벨의 조합 부품으로 주문해 주십시오.
- 수요기에는 특히 소모부품 등의 주문이 폭주하므로 부품을 사전에 준비해 주시길 바랍니다.
- 주문하신 부품은 원칙적으로 오발송분 이외에는 반품을 받지 않습니다.

2) 부품은 반드시 TYM 순정부품을 사용해 주십시오.

- 시판되고 있는 유사품을 사용하면 조기파손 및 성능이 나빠지는 원인이 됩니다.

## 2. 부품명세서 보는 법

1) 부품명세서의 구성방식은 아래와 같습니다.



⑤ 순번 (NO)	⑥ 부품번호 (PART NO)	⑦ 품명 (PART NAME)	⑧ 품명 (PART NAME)	⑨ 수량		규격 (SPEC)	⑩ 비고 (REMARK)
				A			
1	TA00063712A	보조발판조합(좌)	SUB STEP ASS'Y(LH)	1			
2	TA00063711A	보조발판조합(우)	SUB STEP ASS'Y(RH)	1			
3	26106-08022	육각플랜지볼트	FLANGE BOLT, HEX	8			

# 부품명세서 사용법

2) 각 항목에 대한 의미는 다음과 같습니다.

① 그룹번호(GROUP NO)

카테고리별 그룹번호를 표시한다.

② 그룹명칭(GROUP NAME)

그룹명칭을 한글과 영문으로 표시한다.

③ 카테고리(CATEGORY)

부품의 위치에 따라 카테고리를 나누어 표기한다.

④ 그림(ILLUSTRATION)

해당 그룹에 대한 도해를 표시한다. 그림의 크기에 따라 작은 그림과 큰 그림의 2개 타입으로 표시한다.

⑤ 도번(NO)

그림의 목록을 연결해 주는 번호를 표시한다.

⑥ 품번(PART NO)

부품번호를 표시한다.

⑦ 품면(PART NAME)

부품명칭을 한글로 표시한다.

⑧ PART NAME(품명)

부품명칭을 영문으로 표시한다.

⑨ 수량(QTY)

해당부품에 대한 기종별 소요 수량을 표시한다. 적용 기종에 대해서는 상단을 참조한다.

⑩ 비고(REMARKS)

필요시 참고사항을 표시한다.(예: 오버 사이즈, 언더 사이즈, 치수, 사양 등)

※ 본 부품명세서는 개선을 위해 예고없이 변경 될 수 있습니다.

# 그룹 찾기

**A**

GROUP

엔진그룹  
(ENGINE)

**B**

GROUP

엔진 악세서리 & 컨트롤  
(ENGINE ACCESSORIES & CONTROL)

**C**

GROUP

페달, 레버  
(PEDAL, LEVER)

**D**

GROUP

유압  
(HYDRAULIC)

**E**

GROUP

전차축  
(FRONT AXLE)

**F**

GROUP

TM  
(TM)

**G**

GROUP

외장 & 캐빈  
(SHEET METAL & CABIN)

**H**

GROUP

전기장치 & 하니스  
(ELECTRICALS & HARNESS)

**I**

GROUP

웨이트, 라벨, 공구  
(WEIGHT, LABEL, TOOLS)

# 목차(CONTENTS)

그룹번호	그룹명칭	페이지	
<b>A. 엔진 (ENGINE)</b>			
A01_006	실린더블록조합부	CYLINDER BLOCK	A2
A01_007	실린더블록조합부	CYLINDER BLOCK	A4
A02_005	팬구동폴리부	DRIVE PULLY	A6
A03_004	크랭크축폴리	CRANK SHAFT PULLEY	A8
A04_005	예열플러그조합부	GLOW PLUG ASS'Y OPTION	A10
A05_005	크랭크축 조합부	CRANK SHAFT ASS'Y OPTION	A12
A06_004	브리더 시스템	BREATHER OPTION	A14
A07_005	캠축조합부	CAMSHAFT	A16
A08_003	발전기부	ALTERNATOR	A18
A09_003	냉각수펌프조합부	COOLING WATER PUMP	A20
A10_010	냉각팬 스페이서조합부	COOLING FAN SPACER	A22
A11_008	연료분사밸브조합	INJECTOR	A24
A12_008	연료분사펌프부	FUEL INJECTION	A26
A12_015	연료분사펌프부	FUEL INJECTION	A28
A13_005	연료분사파이프부	PLUMBING, FUEL	A30
A14_003	연료필터브라켓조합부	FUEL FILTER BRACKET	A32
A16_018	연료필터 조합부	FUEL FILTER ASS'Y OPTION	A34
A17_014	흡기매니폴드조합부	INTAKE MANIFOLD ASS'Y OPTION	A36
A18_011	플라이휠부	FLYWHEEL	A38
A19_007	플라이휠 하우징부	FLYWHEEL HOUSING	A40
A20_010	실린더헤드조합	HEAD, CYLINDER	A42
A21_004	헤드커버부	HEAD COVER	A44
A23_009	터보차저취부부	TURBOCHARGER SUPPORT ASS'Y OPTION	A46
A25_002	오일제트조합부	OIL JET ASS'Y OPTION	A48
A26_005	오일쿨러조합부	COOLER, ENGINE OIL	A50
A27_005	오일팬조합부	OIL PAN ASS'Y OPTION	A52
A28_001	오일펌프조합부	PUMP, LUBRICATING OIL	A54
A29_005	오일필터조합부	FILTER, LUBRICATING OIL	A56
A30_003	유압펌프구동부	FRONT GEAR ACCESSORY DRIVE	A58
A31_005	피스톤조합부	PISTION	A60
A31_007	피스톤조합부	PISTION	A62
A32_003	로커암조합부	LEVER, LOCKER	A64
A33_013	배기매니폴드부	EXHAUST MANIFOLD	A66
A35_002	아이들기어조합부	IDLE GEAR	A68
A36_004	기어케이스조합부	COVER, FRONT GEAR	A70
A37_001	밸런스부	BALANCE ASS'Y	A72
A38_009	검유봉조합부	GAUGE, OIL LEVEL	A74
A39_001	급유구조합	OIL FILLER CAP	A76
A40_003	엔진리프트조합부	LIFT ASS'Y OPTION	A78
A42_003	스타터	MOTER, STARTIONG	A80

# 목차(CONTENTS)

그룹번호	그룹명칭		페이지
A43_001	DPF취부브라켓조합부	DPF SUPPORT OPTION	A82
A44_006	DPF취부부	DPF MOUNTING OPTION	A84
A45_017	DPF부	DPF	A86
A48_006	V-벨트부	V-BELT	A88

## B. 엔진 악세서리 & 컨트롤 (ENGINE ACCESSORIES & CONTROL)

B01010	연료탱크	FUEL TANK	B2
B02020	라디에이터	RADIATOR	B4
B03010	에어클리너	AIR CLEANER	B6
B05011	악셀레이터 레버	LEVER ACCELERATOR	B8

## C. 페달, 레버 (PEDAL, LEVER)

C02010	브레이크 페달	BRAKE PEDAL	C2
C02050	주차브레이크	PARKING BRAKE	C4
C04010	셔틀레버 조합	SHUTTLE ASS'Y	C6
C04060	SCV 레버 - 4PORT	SCV LEVER - 4PORT	C8

## D. 유압 (HYDRAULIC)

D01010	유압펌프	HYD PUMP	D2
D01020	저압 파이프	LOW PRESSURE PIPE	D4
D01040	유압필터	HYD FILTER	D6
D02010	조향 컬럼	STEERING COLUMN	D8
D02030	P.S.T 호스	P.S.T HOSE	D10
D02040	P.S.T 실린더	P.S.T CYLINDER	D12

## E. 전차축 (FRONT AXLE)

E01010	전차축 케이스	FRONT AXLE CASE	E2
E01013	스페이서	SPACER	E4
E01030	전륜기어케이스	GEAR CASE, FRONT AXLE	E6
E01070	전륜 구동축	FRONT DRIVE SHAFT	E8
E01080	타이로드	TIE ROD	E10

# 목차(CONTENTS)

그룹번호	그룹명칭	페이지
<b>F. 트랜스미션 (TRANSMISSION)</b>		
F01010	클러치하우징	CLUTCH HOUSING F2
F01020	미션케이스	TRANSMISSION CASE F4
F01030	후차축 하우스	REAR AXLE HOUSING F6
F02010	클러치 릴리스	CLUTCH RELEASE F8
F02020	클러치 축	CLUTCH SHAFT F10
F03010	주변속 구동축	MAIN SHIFT DRIVE SHAFT F12
F03040	부변속 구동축	RANGE SHIFT DRIVE SHAFT F14
F04010	전륜 구동축	FRONT DRIVE SHAFT F16
F05020	차동조합	REAR DIFFERENTIAL ASS'Y F18
F06030	브레이크	BRAKE F20
F07030-A	PTO구동축	PTO DRIVE SHAFT F22
F07030-B	PTO구동축	PTO DRIVE SHAFT F24
F07070	PTO축	MAIN P.T.O SHAFT F26
F08021	주변속포크	FORK, MAIN SHIFT F28
F08060	PTO 변속 포크	FORK, PTO SHIFT F30
F10010	유압실린더케이스	CASE, HYD CYLINDER F32
F10020	리프트 암	LIFT ARM F34
F10030	안전 밸브	SAFETY VALVE F36
F10040	스톱 밸브	STOP VALVE F38
F10061	드래프트&포지션 레버	DRAFT/POSITION CONTROL LEVER F40
F10063	드래프트 컨트롤	DRAFT CONTROL F42
F10064	포지션 레버	POSITION CONTROL LEVER F44
F11020	부변속레버	LEVER ASS'Y, RANGE SHIFT F46
F11060	차동고정	DIFFERENTIAL LOCK F48
F11080	전륜구동레버	4WD LEVER F50



# 목차(CONTENTS)

그룹번호	그룹명칭		페이지
------	------	--	-----

## G. 외장 & 캐빈 (SHEET METAL & CABIN)

G01020	본네트	BONNET	G2
G01040	본네트 잠금 장치	LOCKING ASS'Y, BONNET	G4
G01060-A	본네트 지지대	BONNET SUPPORT	G6
G01060-B	본네트 지지대	BONNET SUPPORT	G8
G01062	본네트 고정브라켓	FIXED BRACKET, BONNET	G10
G01080	프런트액슬 브래킷	FRONT AXLE BRACKET	G12
G04010	방풍판	HEAT INSULATOR	G14
G04060	발판 조합	FOOT REST ASS'Y	G16
G04070	의자	SEAT	G18
G04090	휀더	FENDER	G20
G04120	ROPS 관계	ROPS FRAME ASS'Y	G22
G05020	톱링크	TOP LINK	G24
G05030	로어링크	LOWER LINK	G26
G05050	리프트 링크	LIFT LINK	G28
G05070	트레일러 히치	TRAILER HITCH	G30
G05090	사이드 커버	SIDE COVER	G32
G06010	공구통 및 컵홀더	TOOL BOX & CUP HOLDER	G34

## H. 전기장치 & 하니스 (ELECTRICALS & HARNESS)

H01030	배터리	BATTERY	H2
H03000	전기배선	HARNESS	H4
H04051	스위치 [대시보드]	SWITCH/DASHBOARD	H6
H04070	컨트롤러	CONTROLLER	H8

## I. 웨이트, 라벨, 공구 (WEIGHT, LABEL, TOOLS)

I01010-A	프런트 웨이트	FRONT WEIGHT	I2
I01010-B	프런트 웨이트	FRONT WEIGHT	I4
I03000	명판	NAME PLATE	I6
I05010	전륜휠&타이어	FRONT WHEEL&TIRE	I10
I05020	후륜휠&타이어	REAR WHEEL&TIRE	I12
I06010	선 바이저	SUN VISOR	I14
I07000	부대부품	SPARE TOOLS	I16

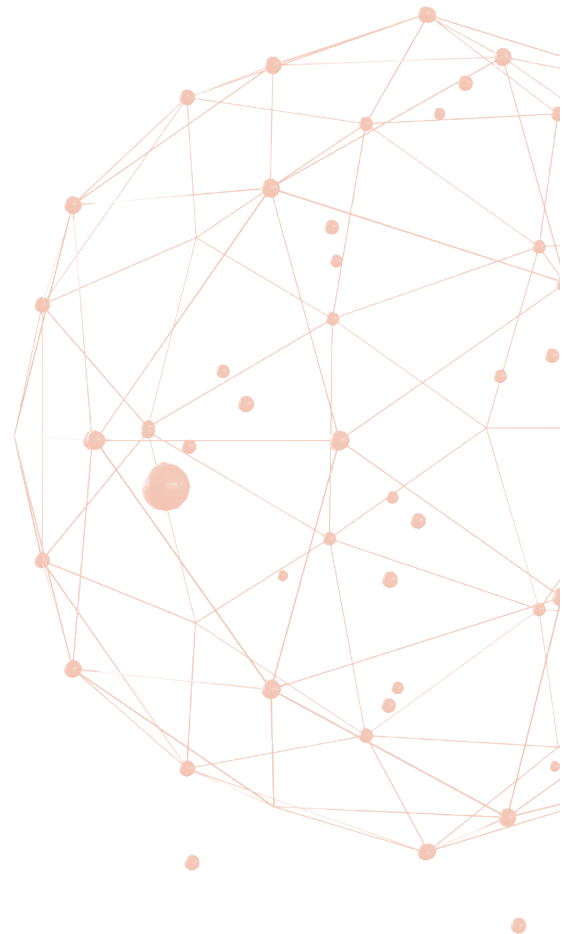


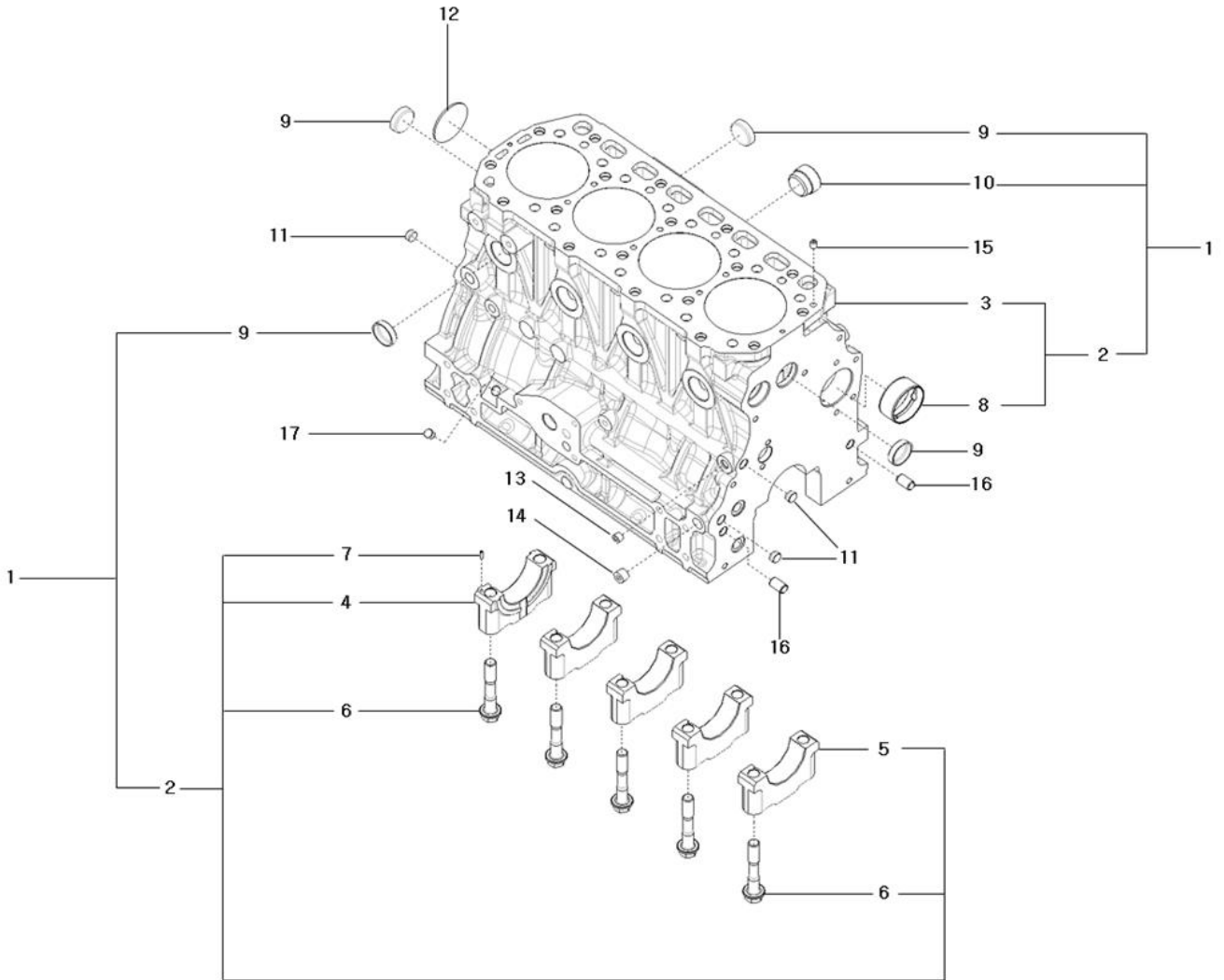
# A

---

GROUP

엔진  
(ENGINE)





A01\_006

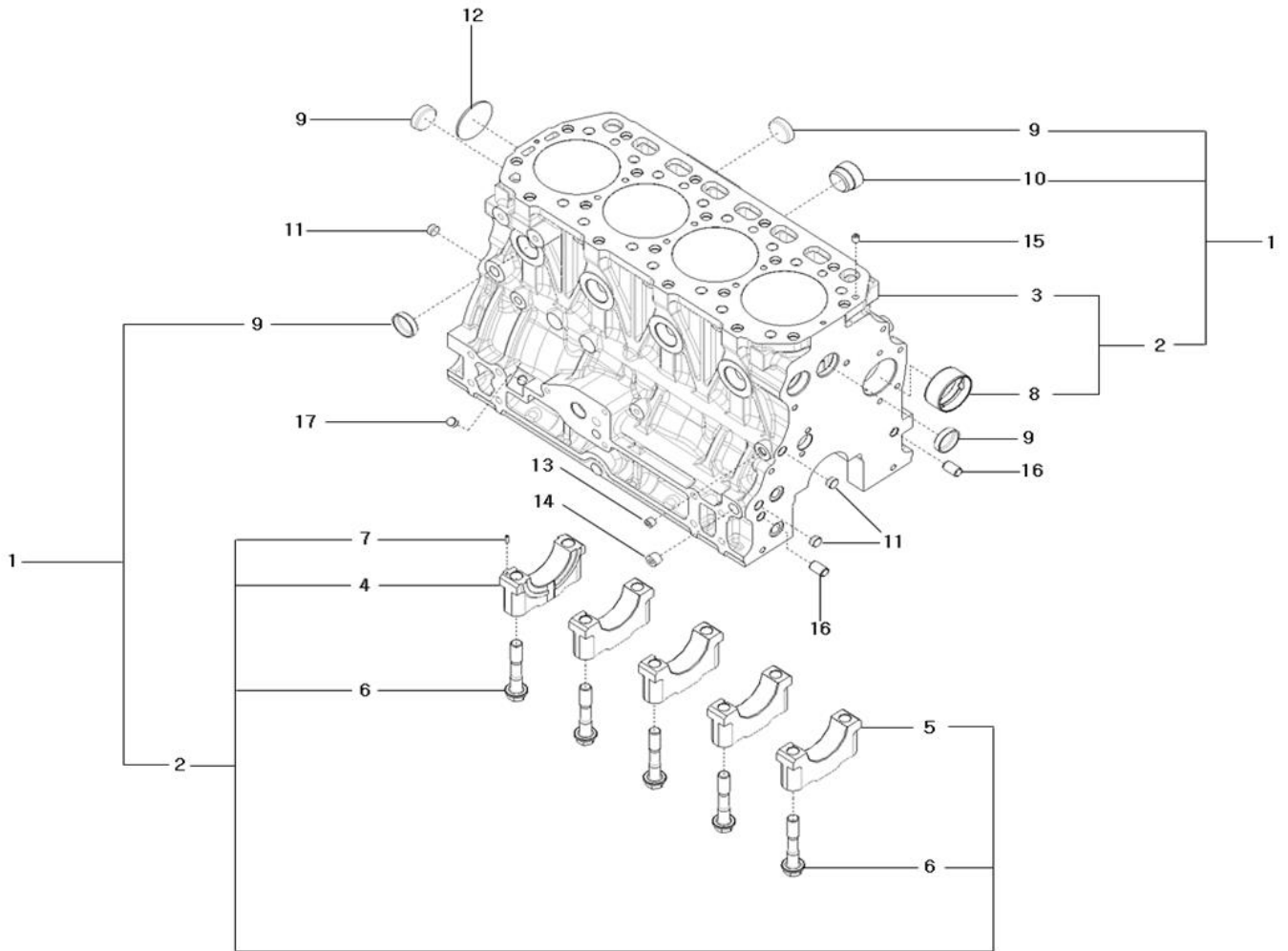
## 실린더블록조합부 (CYLINDER BLOCK)

A : K42

B : K48

C : K48L

순번 (NO)	부품번호 (PART NO)	품명 (PART NAME)	품명 (PART NAME)	수량			규격 (SPEC)	비고 (REMARK)
				A	B	C		
1	HRG0100100D	실린더블록조합	BLOCK ASS'Y, CYLINDER	1				
2	EA00000708B	실린더블록서브조합	BLOCK ASS'Y, CYLINDER	1				
3	HRG0103101C	실린더블록	BLOCK, CYLINDER	1				
4	HRA0100102B	베어링캡(1)	BEARING CAP(1)	1				
5	HRA0100103B	베어링캡(2)	BEARING CAP(2)	4				
6	HRA0100104A	볼트(베어링캡)	BOLT, BEARING CAP	10				
7	22351-030010	스프링 핀	SPRING PIN	5				
8	HRU0100105A	부시(캠축)	BUSH(CAM SHAFT)	1				
9	27241-300000	시일링캡형플러그30	PLUG 30	8				
10	HM23030000A	플러그(블록히터)	PLUG(BLOCK HEATER)	1				
11	HT01010300A	테이퍼플러그(PT 1/4")	PLUG PT 1/4	3				
12	27231-500000	접시형플러그50	PLUG 50	1				
13	23871-010000	테이퍼플러그	PLUG PT 1/8	1				
14	23871-020000	테이퍼플러그(PT 1/4)	PLUG PT 1/4	1				
15	HRA0100800A	핀(오일)	PIN(OIL)	1				
16	HRA0201100A	노크핀	PIN, GUIDE	2				
17	HRT0300500A	플러그	PLUG, EXPANSION	1				



A01\_007

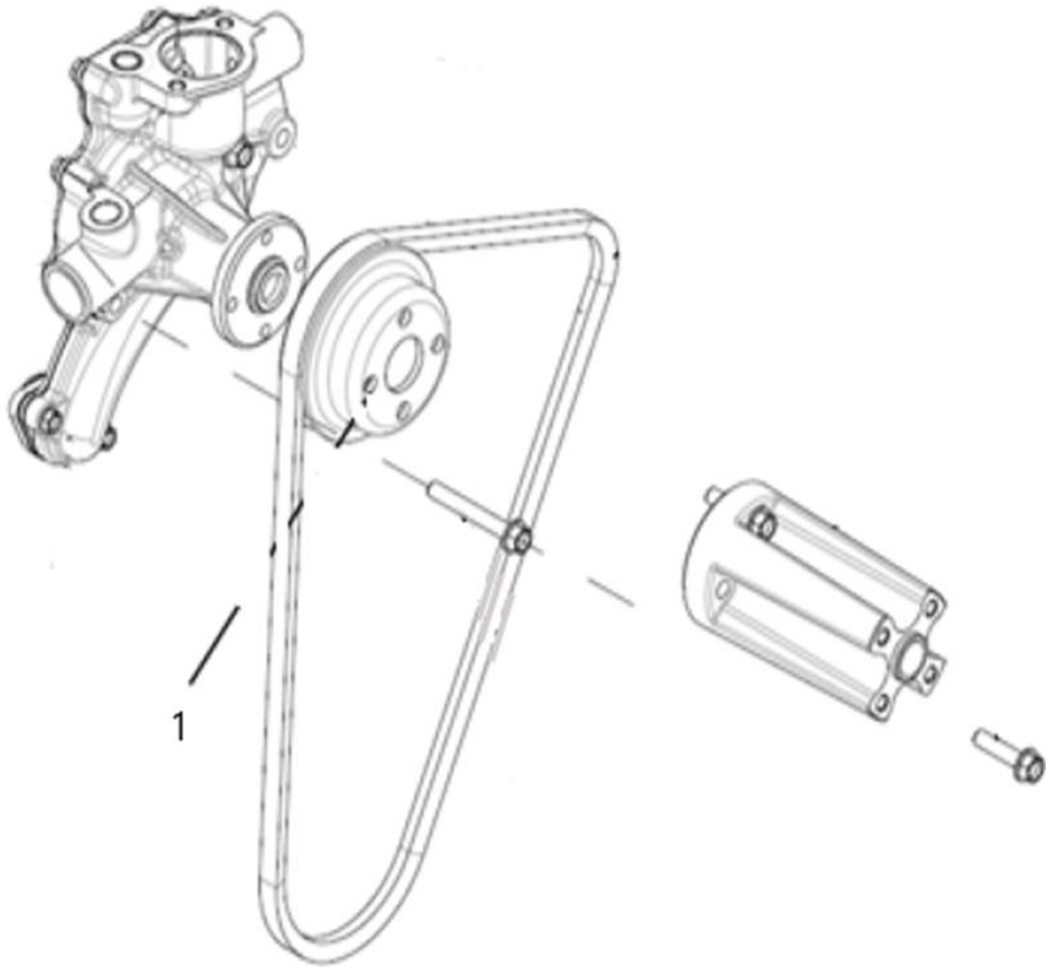
## 실린더블록조합부 (CYLINDER BLOCK)

A : K42

B : K48

C : K48L

순번 (NO)	부품번호 (PART NO)	품명 (PART NAME)	품명 (PART NAME)	수량			규격 (SPEC)	비고 (REMARK)
				A	B	C		
1	EA00004707A	실린더블록조합	BLOCK ASS'Y, CYLINDER		1	1		
2	HRA0103100A	실린더블록조합	BLOCK ASS'Y, CYLINDER		1	1		
3	HRA0103101D	실린더블록	BLOCK, CYLINDER		1	1		
4	HRA0100102B	베어링캡(1)	BEARING CAP(1)		1	1		
5	HRA0100103B	베어링캡(2)	BEARING CAP(2)		4	4		
6	HRA0100104B	볼트(베어링캡)	BOLT, BEARING CAP		10	10		
7	22351-030010	스프링 핀	SPRING PIN		1	1		
8	HRU0100105A	부시(캠축)	BUSH(CAM SHAFT)		1	1		
9	27241-300000	시일링캡형플러그30	PLUG 30		8	8		
10	HM23030000A	플러그(블록히터)	PLUG(BLOCK HEATER)		1	1		
11	HT01010300A	테이퍼플러그(PT 1/4")	PLUG PT 1/4		3	3		
12	27231-500000	접시형플러그50	PLUG 50		1	1		
13	23871-010000	테이퍼플러그	PLUG PT 1/8		1	1		
14	23871-020000	테이퍼플러그(PT 1/4)	PLUG PT 1/4		1	1		
15	HRA0100800A	핀(오일)	PIN(OIL)		1	1		
16	HRA0201100A	노크핀	PIN, GUIDE		2	2		
17	HRT0300500A	플러그	PLUG, EXPANSION		1	1		

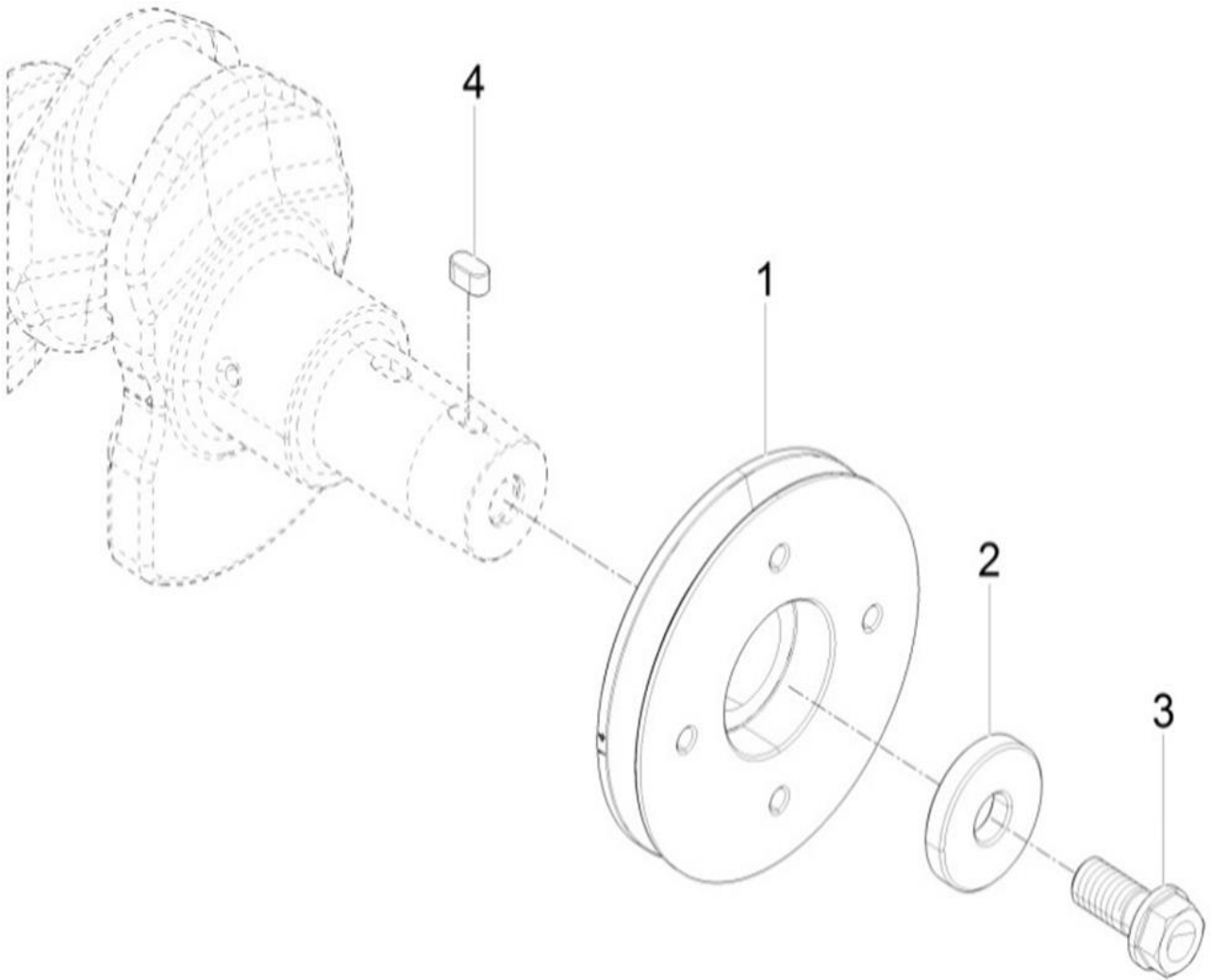


<b>A02_005</b>	<b>팬구동풀리부 (DRIVE PULLY)</b>
----------------	-----------------------------

A : K42  
 B : K48  
 C : K48L

순번 (NO)	부품번호 (PART NO)	품명 (PART NAME)	품명 (PART NAME)	수량			규격 (SPEC)	비고 (REMARK)
				A	B	C		
1	HRU0140100A	V-풀리	V-PULLEY	1	1	1		





A03\_004

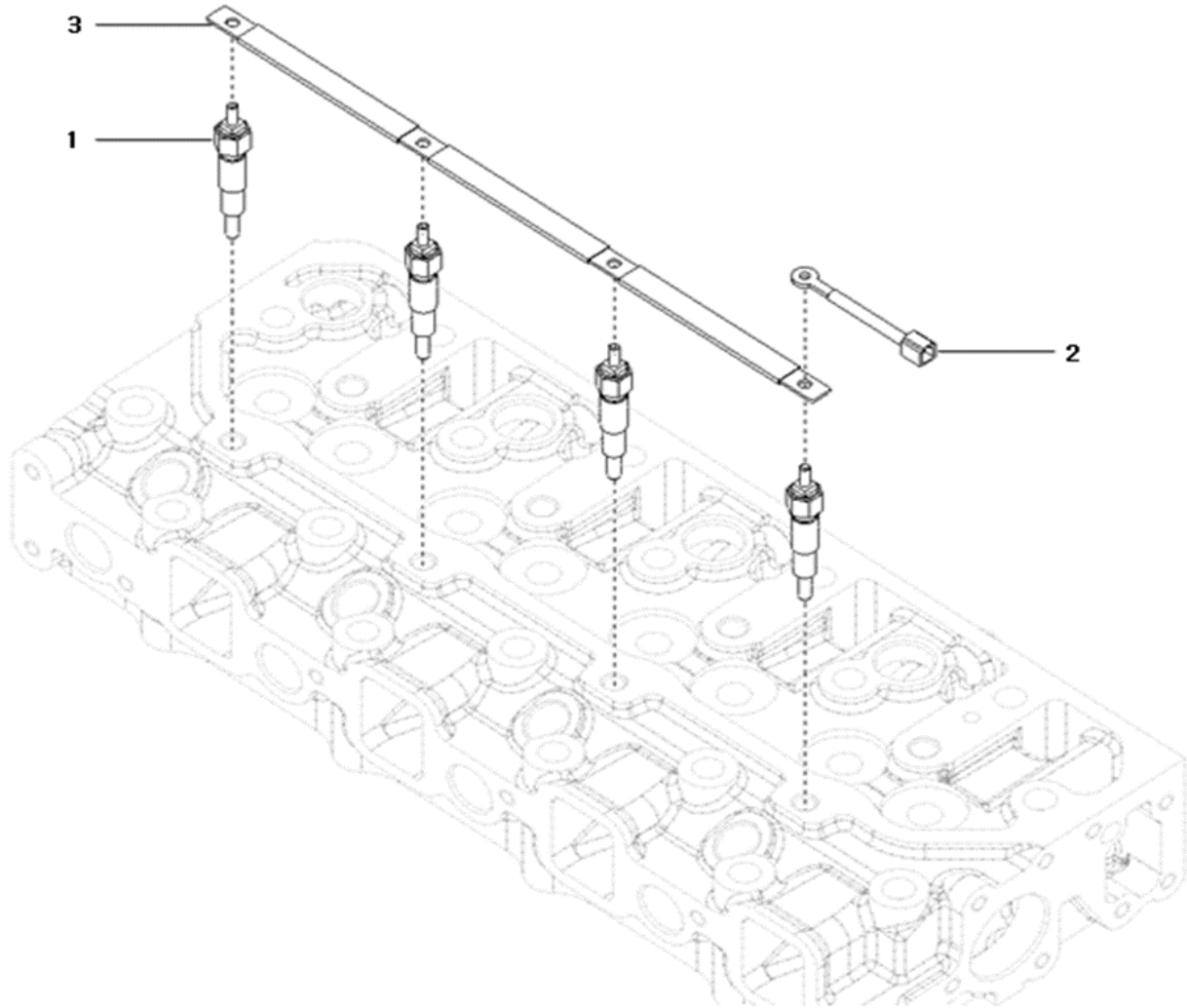
## 크랭크축풀리 (CRANK SHAFT PULLEY)

A : K42

B : K48

C : K48L

순번 (NO)	부품번호 (PART NO)	품명 (PART NAME)	품명 (PART NAME)	수량			규격 (SPEC)	비고 (REMARK)
				A	B	C		
1	HRU0020100C	V-풀리(크랭크축)	V-PULLEY(CRANK SHAFT)	1	1	1		
2	HRA0800800A	평와셔(V-풀리)	WASHER(V-PULLEY)	1	1	1		
3	HH09090000A	볼트(V-풀리)	BOLT(V-PULLEY)	1	1	1		
4	22512-070140	미끄럼키	KEY, SQUARE	1	1	1		



A04\_005

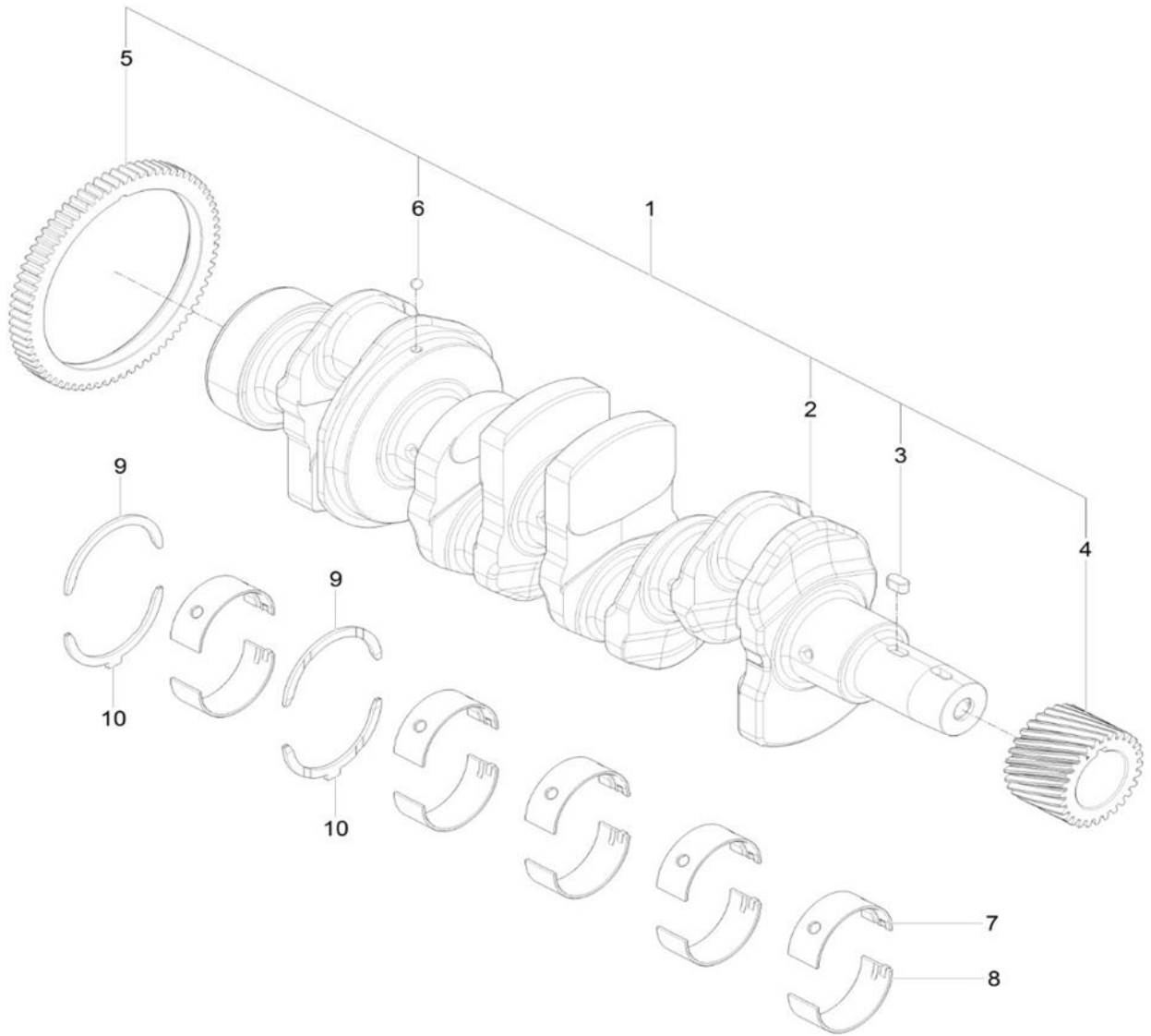
예열플러그조합부 (GLOW PLUG ASS'Y OPTION)

A : K42

B : K48

C : K48L

순번 (NO)	부품번호 (PART NO)	품명 (PART NAME)	품명 (PART NAME)	수량			규격 (SPEC)	비고 (REMARK)
				A	B	C		
1	HK15170000A	예열플러그	PLUG, GLOW	4	4	4		
2	HA00000920A	배선H	HARNESS H	1	1	1		
3	HRA1801300A	커넥터(예열플러그)	CONNECTOR, ELECTRICAL	1	1	1		



A05\_005

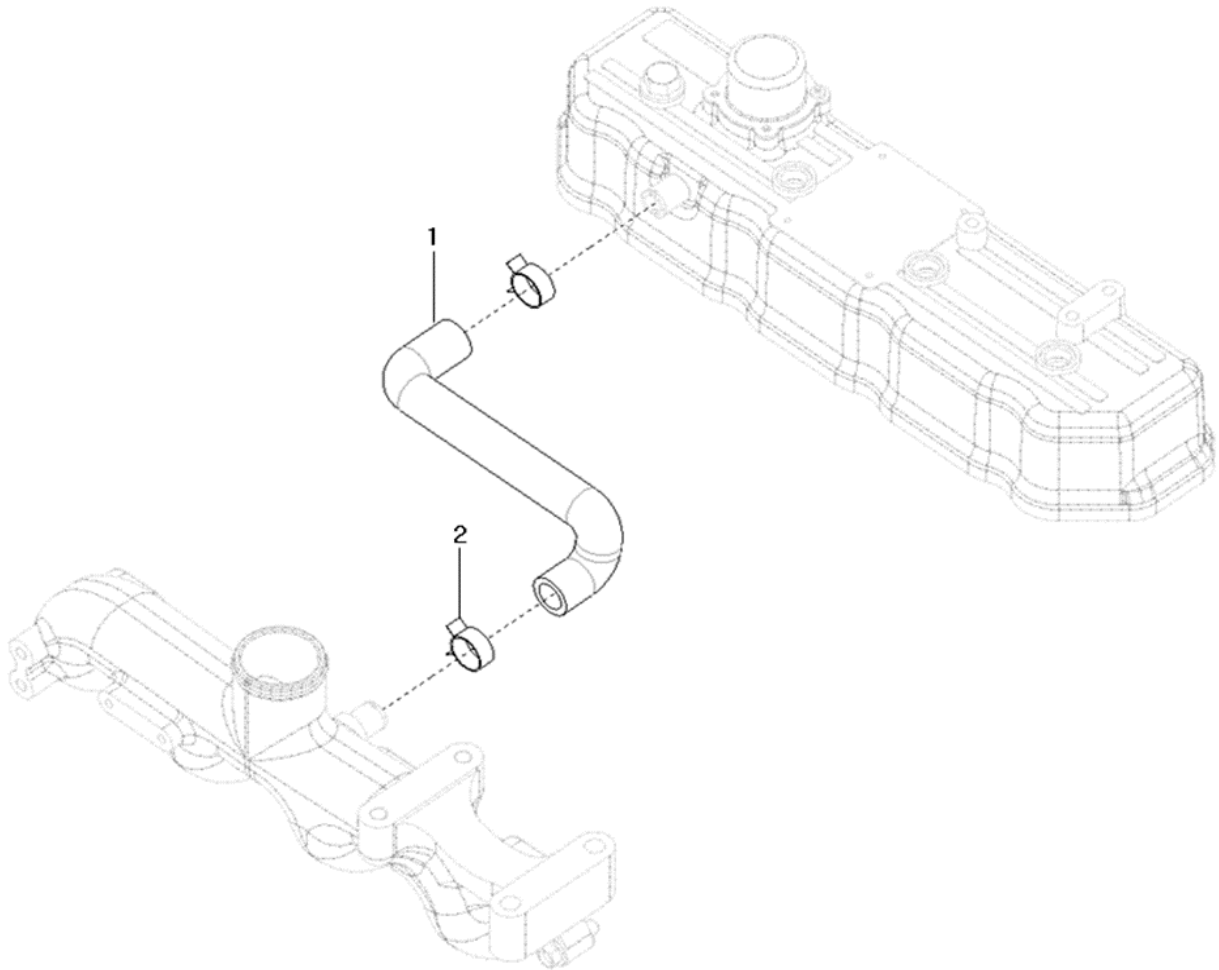
## 크랭크축 조립부 (CRANK SHAFT ASS'Y OPTION)

A : K42

B : K48

C : K48L

순번 (NO)	부품번호 (PART NO)	품명 (PART NAME)	품명 (PART NAME)	수량			규격 (SPEC)	비고 (REMARK)
				A	B	C		
1	EA00004512A	크랭크축조립	CRANK SHAFT ASS'Y	1	1	1		
2	HRA0800101E	크랭크축	CRANK SHAFT	1	1	1		
3	22512-070140	미끄럼키	KEY, SQUARE	1	1	1		
4	HRA0800200A	크랭크기어	GEAR, CRANK	1	1	1		
5	HRA0800400A	밸런스구동기어	GEAR, BALANCE DRIVE	1	1	1		
6	24190-080002	강구	BALL, STEEL	1	1	1		
7	HRA0100201A	메인베어링(상)	BEARING, UPPER MAIN	5	5	5		
8	HRA0100202A	메인베어링(하)	BEARING, LOWER MAIN	5	5	5		
9	HRA0100301A	스러스트베어링(상)	BEARING, UPPER THRUST	2	2	2		
10	HRA0100302A	스러스트베어링(하)	BEARING, LOWER THRUST	2	2	2		



A06\_004

## 브리더 시스템 (BREATHER OPTION)

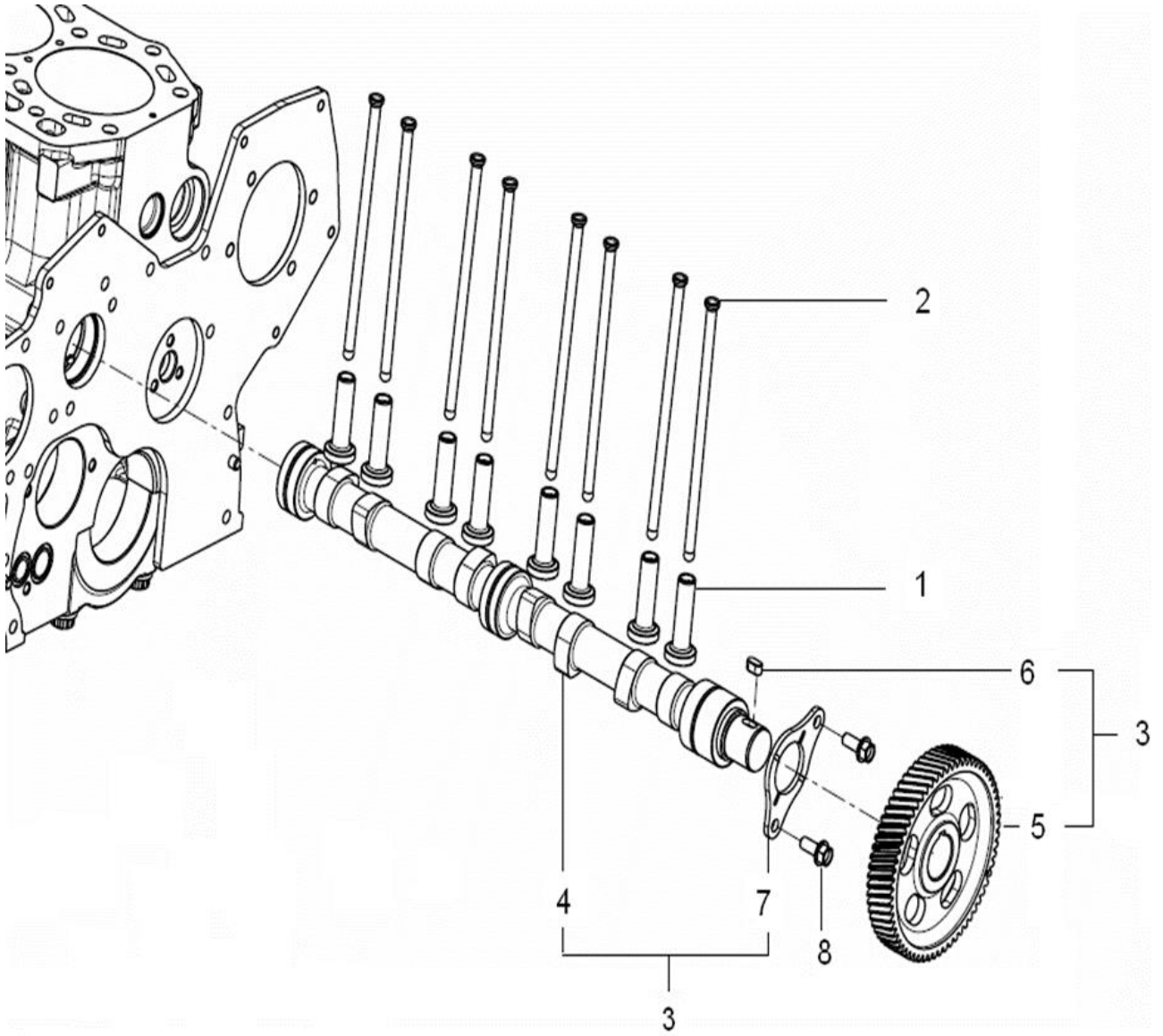
A : K42

B : K48

C : K48L

순번 (NO)	부품번호 (PART NO)	품명 (PART NAME)	품명 (PART NAME)	수량			규격 (SPEC)	비고 (REMARK)
				A	B	C		
1	HRA0404100D	브리더호스	HOSE, PLAIN	1	1	1		
2	23080-021000	호스클램프	CLAMP, V BAND	2	2	2		





A07\_005

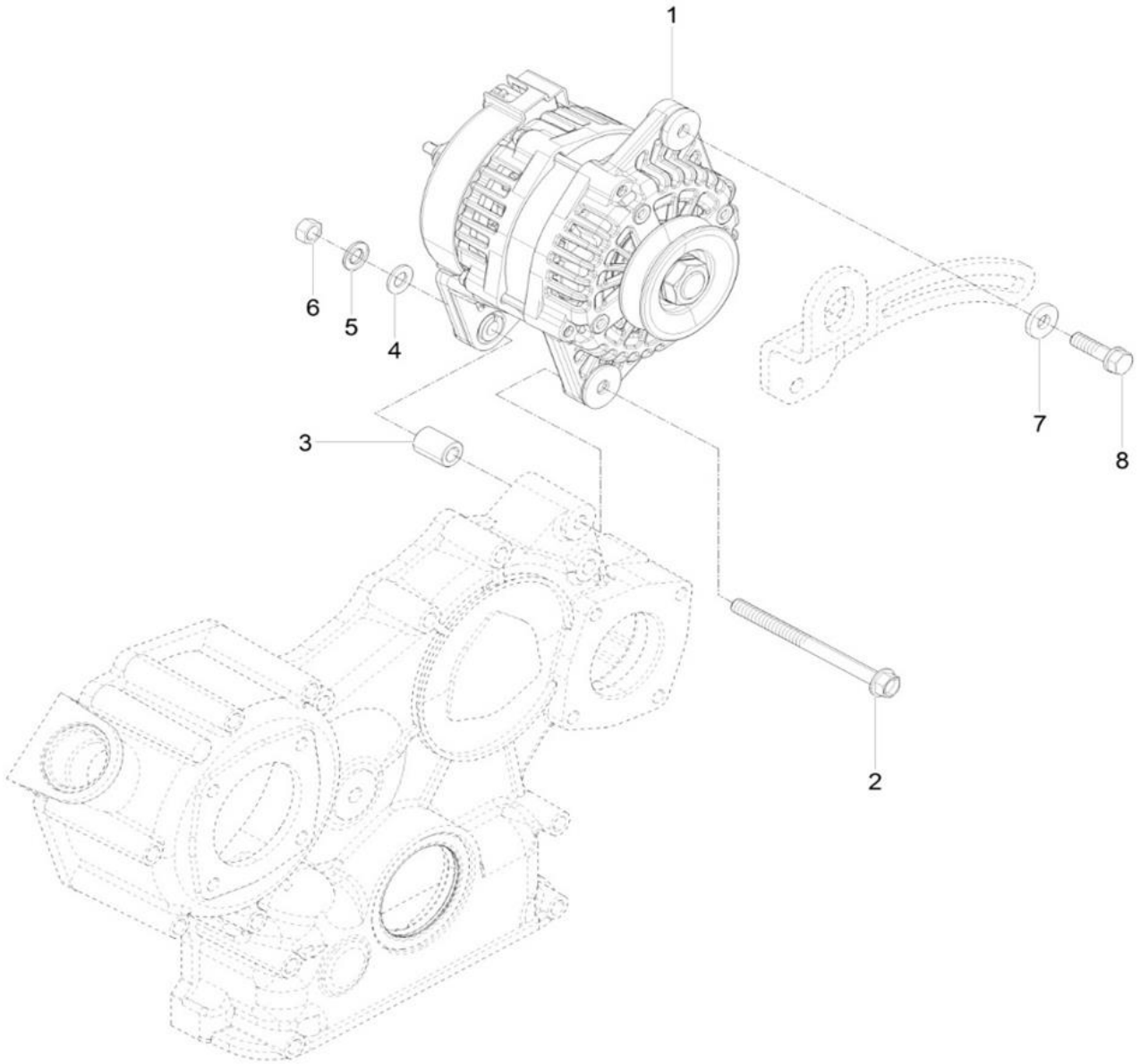
## 캠축조합부 (CAMSHAFT)

A : K42

B : K48

C : K48L

순번 (NO)	부품번호 (PART NO)	품명 (PART NAME)	품명 (PART NAME)	수량			규격 (SPEC)	비고 (REMARK)
				A	B	C		
1	HH08060000B	태핏	TAPPET,VALVE	8	8	8		
2	HRA0700200B	푸시로드	ROD,PUSH	8	8	8		
3	EA00006025A	캠축조합	CAMSHAFT	1	1	1		
4	EA00005922A	캠축	CAMSHAFT	1	1	1		
5	HRA0700302A	캠축기어	GEAR,CAMSHAFT	1	1	1		
6	22512-070140	미끄럼키	KEY,SQUARE	1	1	1		
7	HRA0700304A	스러스트베어링(캠축)	BEARING,CAMSHAFT THRUST	1	1	1		
8	26106-080202	육각플랜지볼트	SCREW,HEX FLANGE HEAD CAP	2	2	2		



A08\_003

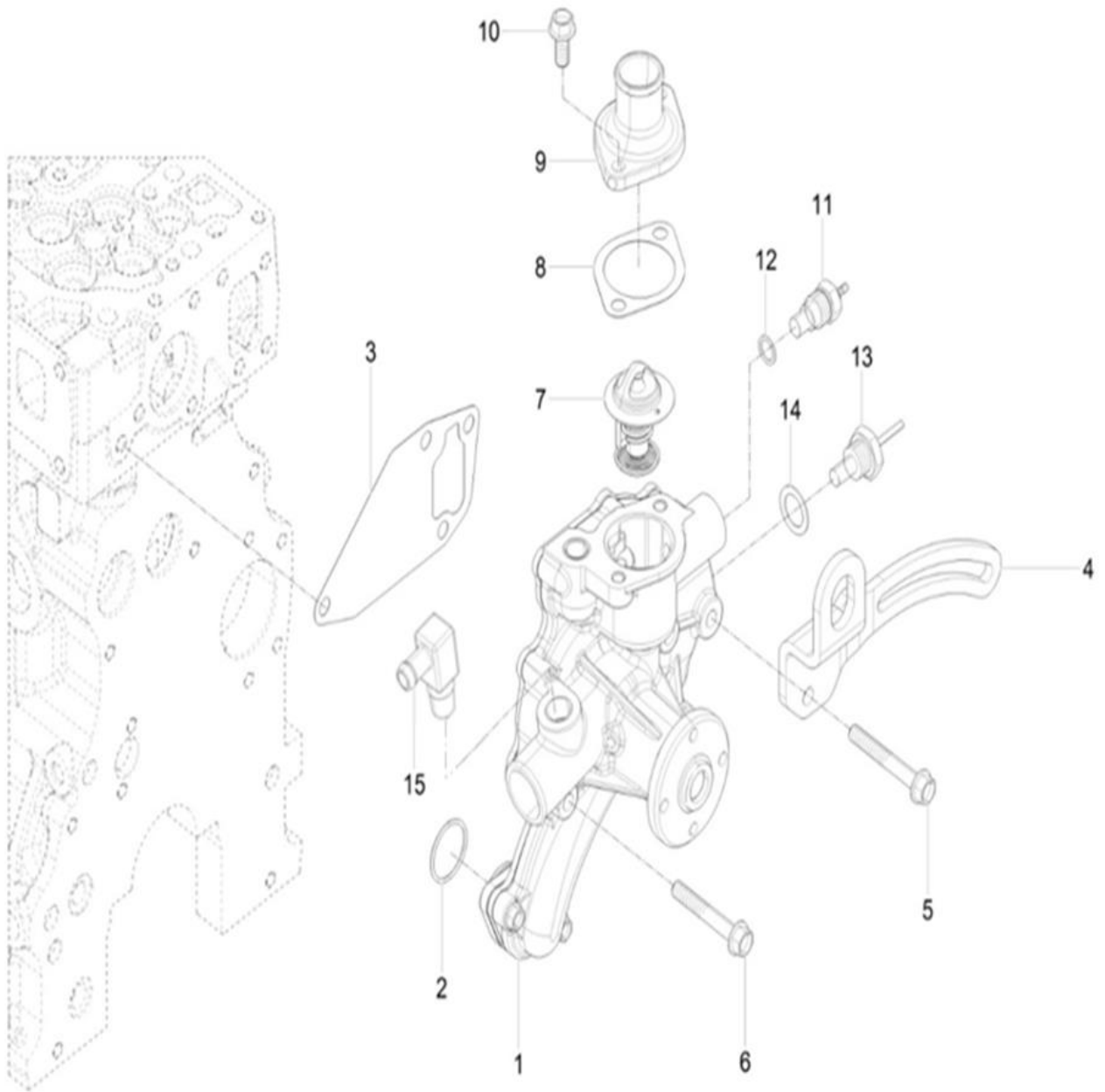
## 발전기부 (ALTERNATOR)

A : K42

B : K48

C : K48L

순번 (NO)	부품번호 (PART NO)	품명 (PART NAME)	품명 (PART NAME)	수량			규격 (SPEC)	비고 (REMARK)
				A	B	C		
1	EA00004191B	발전기조합(12V-50A)	ALTERNATOR(12V-50A)	1	1	1		
2	HRA1803500A	발전기볼트	ALTERNATOR BOLT	1	1	1		
3	HN21240000B	스페이서	SPACER	1	1	1		
4	22117-080000	평와셔	PLAIN WASHER	1	1	1		
5	22217-080000	스프링와셔	SPRING WASHER	1	1	1		
6	26716-080002	육각너트	HEX. NUT	1	1	1		
7	RR15170000A	와셔 8.5x20x3.2	WASHER	1	1	1		
8	26013-080302	와셔조립육각볼트	BOLT, WASHER SET	1	1	1		



A09\_003

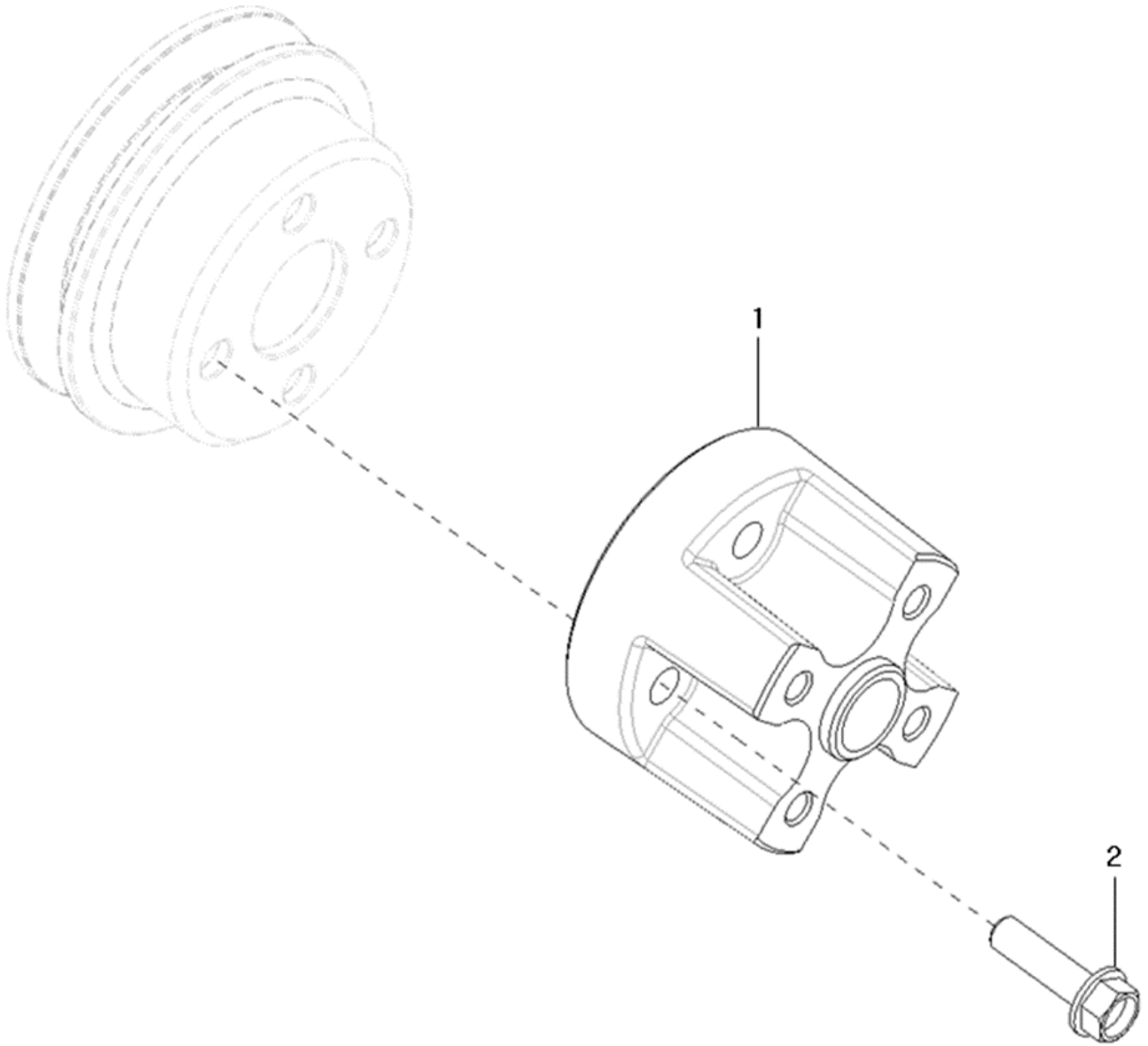
## 냉각수펌프조합부 (COOLING WATER PUMP)

A : K42

B : K48

C : K48L

순번 (NO)	부품번호 (PART NO)	품명 (PART NAME)	품명 (PART NAME)	수량			규격 (SPEC)	비고 (REMARK)
				A	B	C		
1	EA00006114A	냉각수펌프조합	WATER PUMP ASS'Y	1	1	1		
2	24341-000280	고정용S형O링	O-RING	1	1	1		
3	HRA1200200A	패킹(CWP커버외측)	PACKING(CWP COVER)	1	1	1		
4	EA00004306B	벨트조정브래킷	BRACKET, BELT ADJUSTMENT	1	1	1		
5	26106-080602	육각플랜지볼트	HEX. FLANGE BOLT	1	1	1		
6	26106-080552	육각플랜지볼트	HEX. FLANGE BOLT	3	3	3		
7	HK10030000A	서모스탯	THERMO STAT	1	1	1		
8	HA10670000B	커버패킹	PACKING, COVER	1	1	1		
9	HC09160000B	커버(서모스탯)	COVER(THERMO STAT)	1	1	1		
10	26106-080182	육각플랜지볼트	HEX. FLANGE BOLT	2	2	2		
11	HH12190000A	수온센서	SENSOR, WATER	1	1	1		
12	23414-100014	패킹	PACKING	1	1	1		
13	HH12210000A	센서(에어히터)	SENSOR(AIR HEATER)	1	1	1		
14	23414-160000	패킹	PACKING	1	1	1		
15	CEE2080000A	90엘보 3/8-12.6	ELBOW	1	1	1		



A10\_010

## 냉각팬 스페이스조합부 (COOLING FAN SPACER)

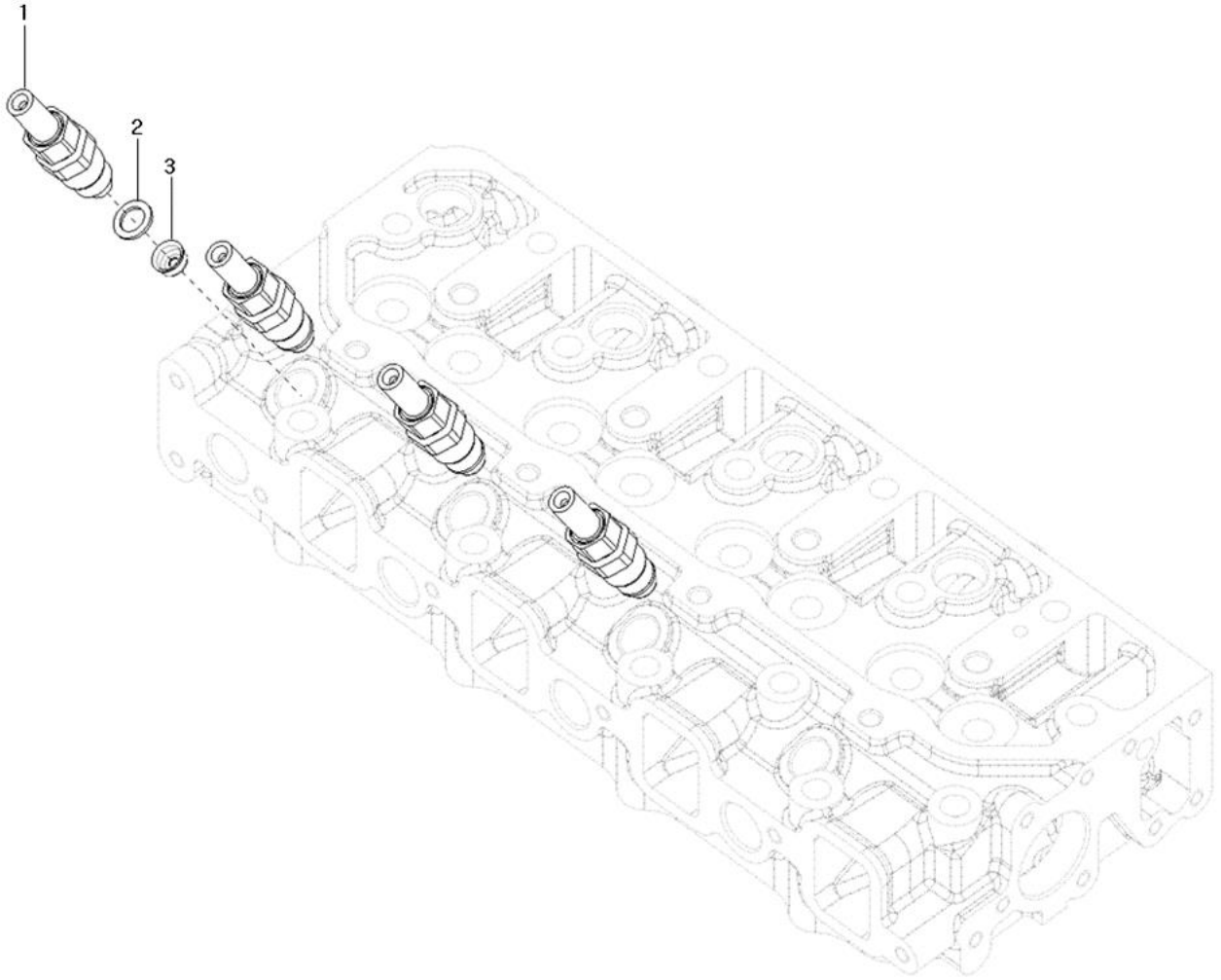
A : K42

B : K48

C : K48L

순번 (NO)	부품번호 (PART NO)	품명 (PART NAME)	품명 (PART NAME)	수량			규격 (SPEC)	비고 (REMARK)
				A	B	C		
1	EA00000542B	스페이스(냉각팬)	SPACER(COOLING FAN)	1	1	1		
2	26106-080322	육각플랜지볼트	SCREW, HEX FLANGE HEAD CAP	4	4	4		





A11\_008

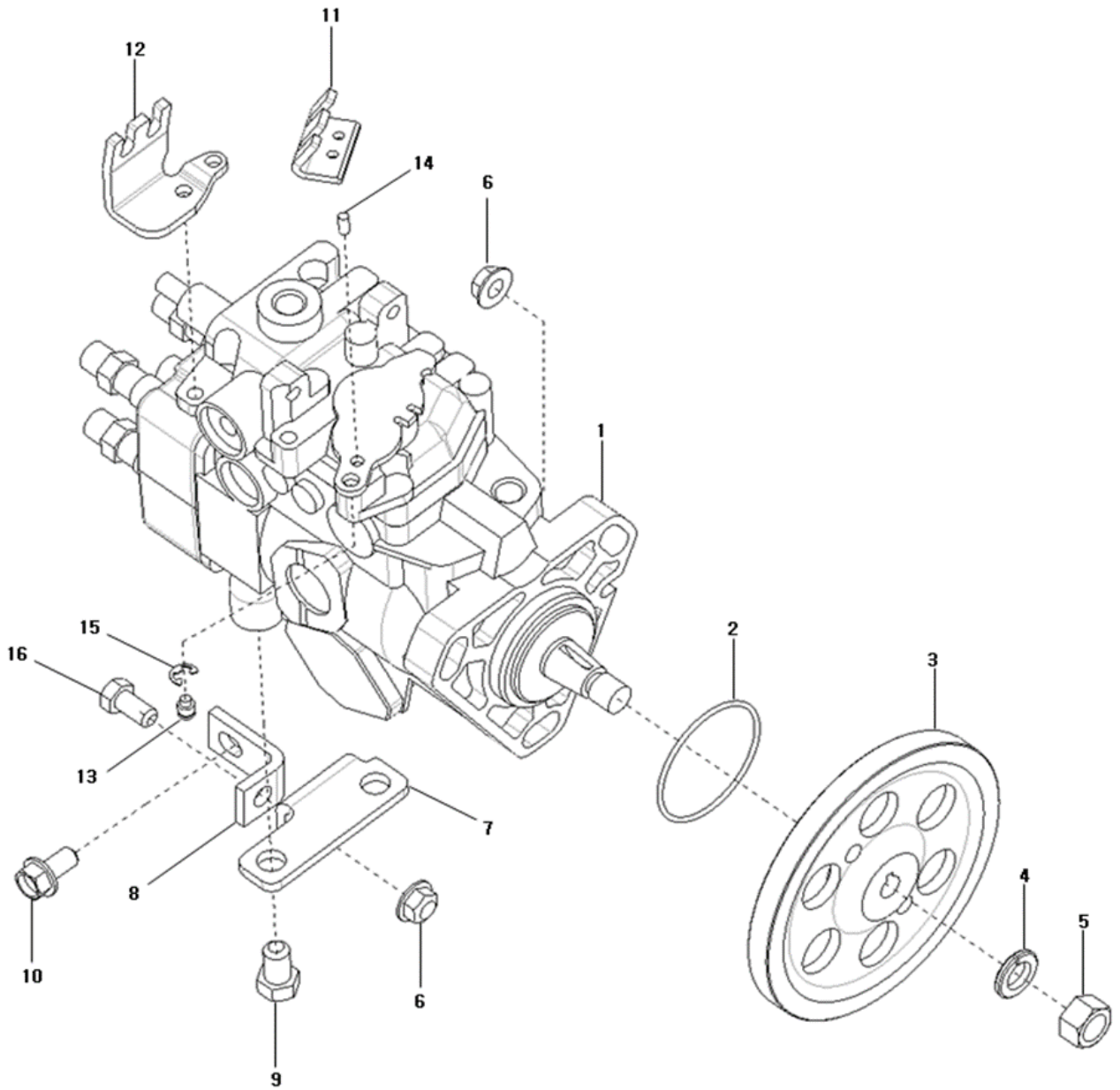
연료분사밸브조합 (INJECTOR)

A : K42

B : K48

C : K48L

순번 (NO)	부품번호 (PART NO)	품명 (PART NAME)	품명 (PART NAME)	수량			규격 (SPEC)	비고 (REMARK)
				A	B	C		
1	EA00004421A	연료분사밸브조합	INJECTER	4	4	4		
2	HRA0405000A	노즐스페이서	SPACER	4	4	4		
3	HRA0404900A	동패킹(노즐)	SEAL,INJECTOR	4	4	4		



**A12\_008**

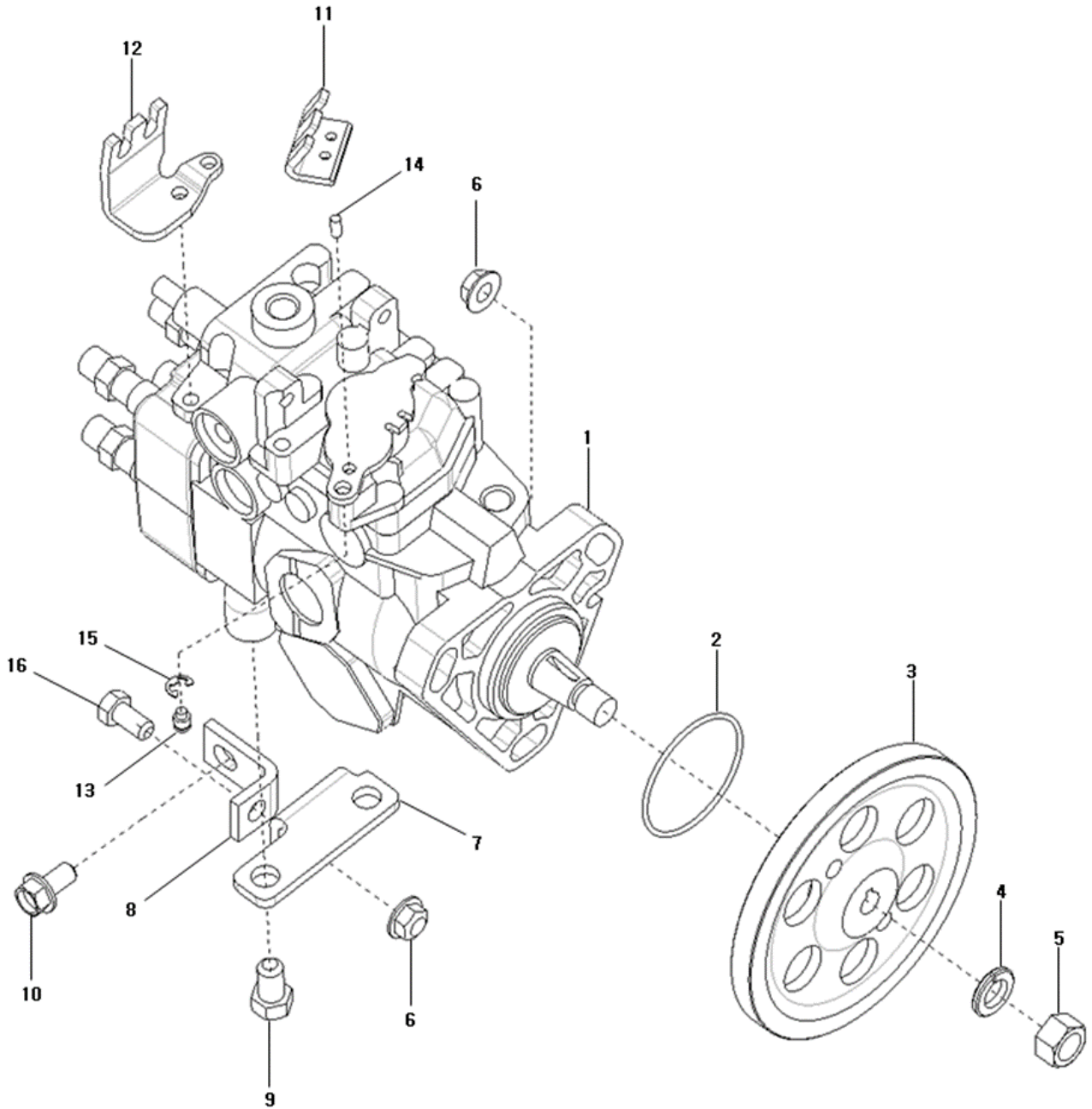
**연료분사펌프부 (FUEL INJECTION)**

A : K42

B : K48

C : K48L

순번 (NO)	부품번호 (PART NO)	품명 (PART NAME)	품명 (PART NAME)	수량			규격 (SPEC)	비고 (REMARK)
				A	B	C		
1	EA00004592A	연료분사펌프조합	FUEL INJECTION PUMP	1				
2	24311-000500	운동용 O링	O-RING	1				
3	HRA070080DB3	연료분사펌프기어	GEAR, FUEL INJECTION PUMP	1				
4	22217-120000	스프링와셔	WASHER, SPRING	1				
5	26716-120002	육각너트	HEX. NUT	1				
6	26367-080002	육각플랜지너트	HEX. FLANGE NUT	4				
7	HRA130020DB	VE 지지 브래킷(A)	SUPPORT BRACKET(A), PUMP	1				
8	HRA130030DB	VE 지지 브래킷(B)	SUPPORT BRACKET(B), PUMP	1				
9	26116-100162	육각볼트	HEX. BOLT	2				
10	26106-080162	육각플랜지볼트	HEX. FLANGE BOLT	1				
11	EA00002101B	후크(엑셀레버)	ADJUST BRACKET(ACCEL LEVER)	1				
12	EA00004263B	서포트(엑셀레버)	SUPPORT(ACCEL LEVER)	1				
13	HRA1300702A	고정핀	PIN	1				
14	EA00002103A	핀	PIN	1				
15	22272-000050	E형스냅링	E-TYPE RETAINING RING	1				
16	26116-080162	육각볼트	SCREW, HEXAGON HEAD CAP	1				



A12\_015

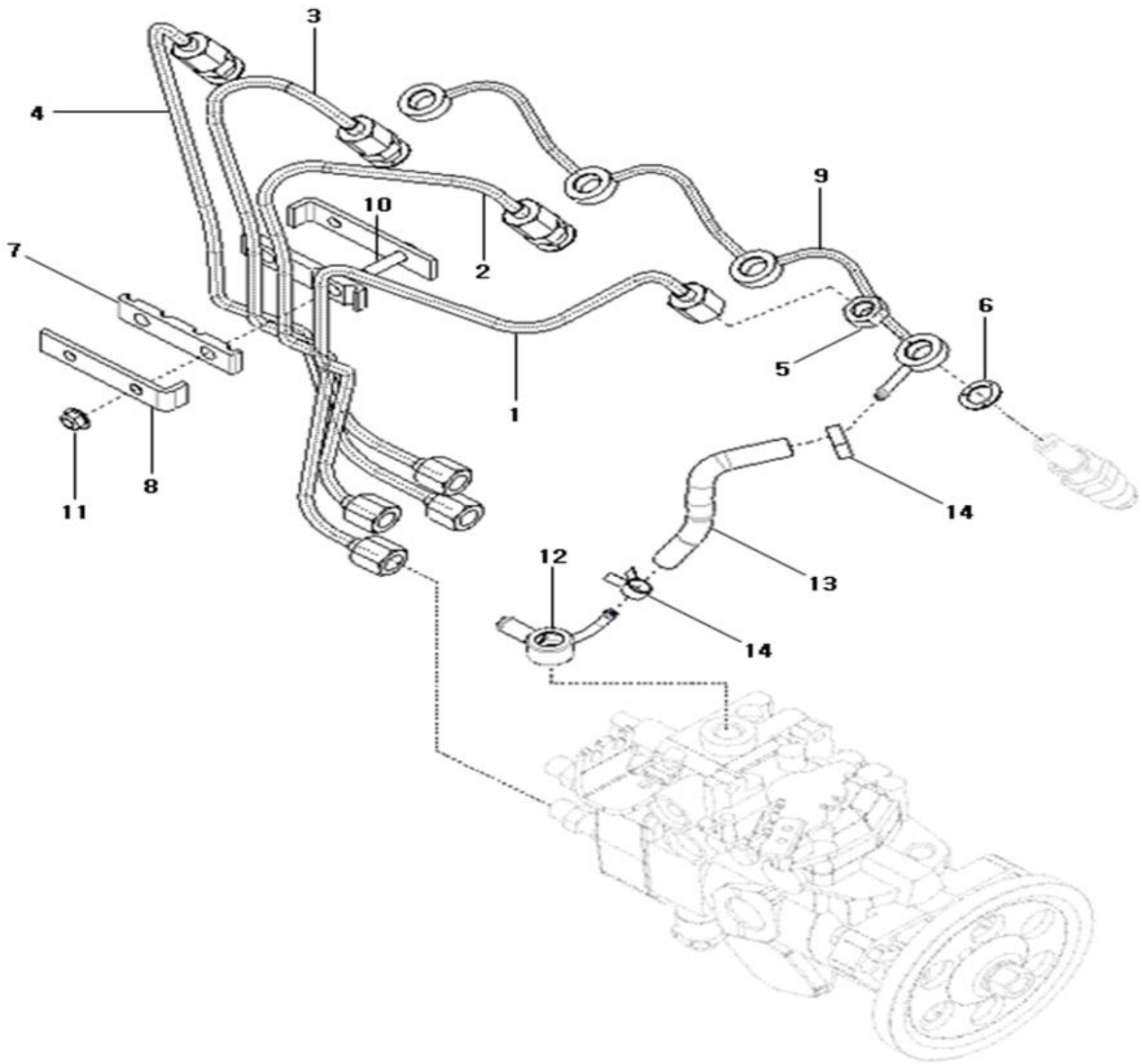
## 연료분사펌프부 (FUEL INJECTION)

A : K42

B : K48

C : K48L

순번 (NO)	부품번호 (PART NO)	품명 (PART NAME)	품명 (PART NAME)	수량			규격 (SPEC)	비고 (REMARK)
				A	B	C		
1	EA00004054A	연료분사펌프조합	FUEL INJECTION PUMP		1	1		
2	24311-000500	운동용 O링	O-RING		1	1		
3	HRA070080DB	연료분사펌프기어	GEAR, FUEL INJECTION PUMP		1	1		
4	22217-120000	스프링와셔	WASHER, SPRING		1	1		
5	26716-120002	육각너트	HEX. NUT		1	1		
6	26367-080002	육각플랜지너트	HEX. FLANGE NUT		4	4		
7	HRA130020DB	VE 지지 브래킷(A)	SUPPORT BRACKET(A), PUMP		1	1		
8	HRA130030DB	VE 지지 브래킷(B)	SUPPORT BRACKET(B), PUMP		1	1		
9	26116-100162	육각볼트	HEX. BOLT		2	2		
10	26106-080162	육각플랜지볼트	HEX. FLANGE BOLT		1	1		
11	EA00002101B	후크(엑셀레버)	ADJUST BRACKET(ACCEL LEVER)		1	1		
12	EA00004263B	서포트(엑셀레버)	SUPPORT(ACCEL LEVER)		1	1		
13	HRA1300702A	고정핀	PIN		1	1		
14	EA00002103A	핀	PIN		1	1		
15	22272-000050	E형스냅링	E-TYPE RETAINING RING		1	1		
16	26116-080162	육각볼트	SCREW, HEXAGON HEAD CAP		1	1		



A13\_005

## 연료분사파이프부 (PLUMBING, FUEL)

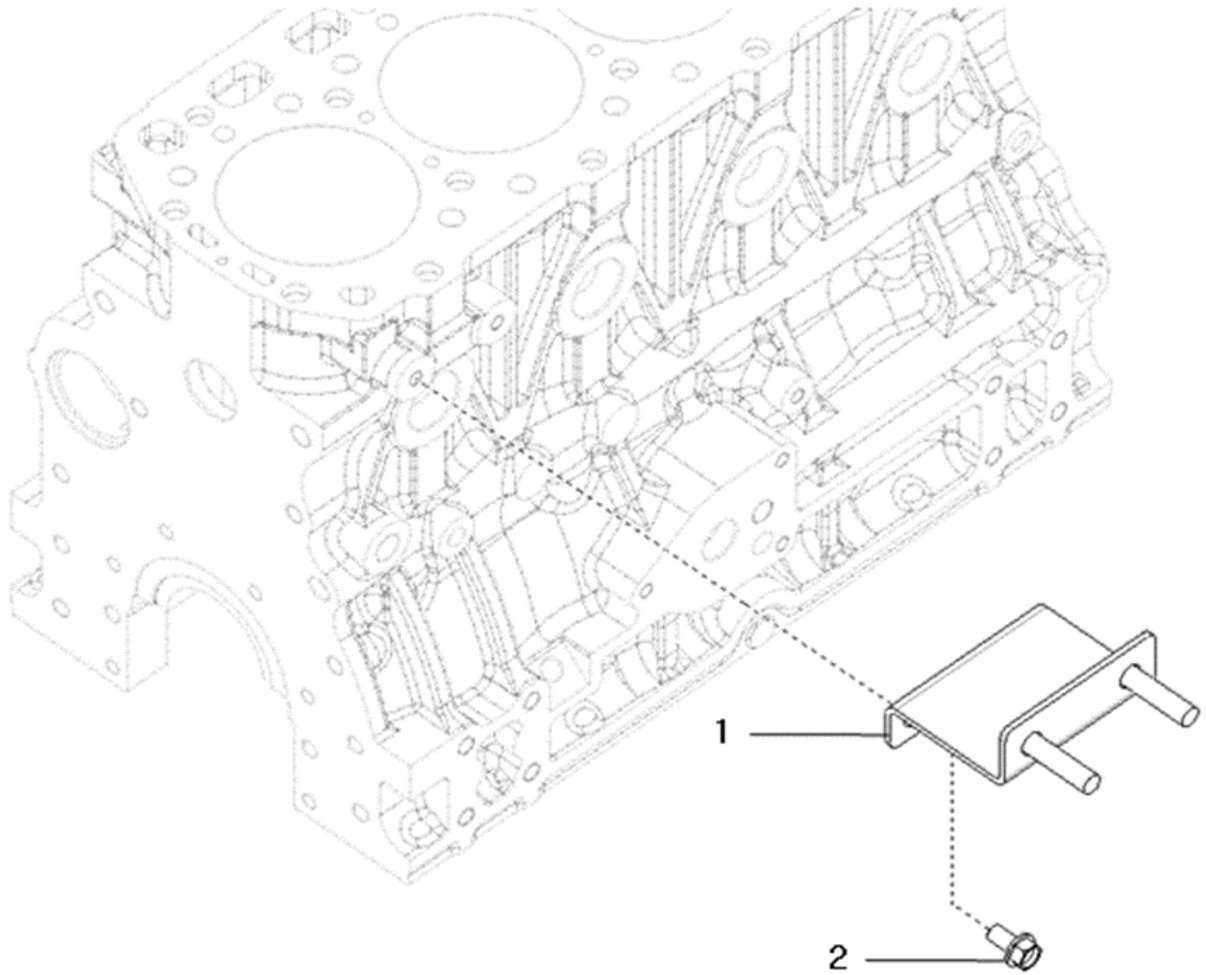
A : K42

B : K48

C : K48L

순번 (NO)	부품번호 (PART NO)	품명 (PART NAME)	품명 (PART NAME)	수량			규격 (SPEC)	비고 (REMARK)
				A	B	C		
1	HRA150050DC	연료파이프조합(A)	FUEL PIPE ASS'Y(A)	1	1	1		
2	HRA150060DC	연료파이프조합(B)	FUEL PIPE ASS'Y(B)	1	1	1		
3	HRA150070DC	연료파이프조합(C)	FUEL PIPE ASS'Y(C)	1	1	1		
4	HRA150080DC	연료파이프조합(D)	FUEL PIPE ASS'Y(D)	1	1	1		
5	HK13450000A	육각고정너트	NUT, REGULAR HEXAGON	4	4	4		
6	HK13440000A	패킹(조인트)	GASKET, FUEL MANIFOLD	4	4	4		
7	HRA1502700A	브래킷고무	RUBBER, BRACKET	2	2	2		
8	HRA1502800A	브래킷판	CLAMP, TUBE	2	2	2		
9	HRA1500900D	퇴유파이프조합	FUEL RETURN PIPE ASS'Y	1	1	1		
10	HRA1502600B	브래킷(연료파이프)	BRACKET, FUEL PIPE	1	1	1		
11	26367-060002	육각플랜지너트	NUT, HEXAGON FLANGE	2	2	2		
12	HRA1502400D	조인트	CONNECTOR, BANJO	1	1	1		
13	EA00000700A	퇴유호스	TUBE, FUEL DRAIN	1	1	1		
14	EA00006187A	Cobra클램프(Ø11)	Cobra CLAMP(Ø11)	2	2	2		





A14\_003

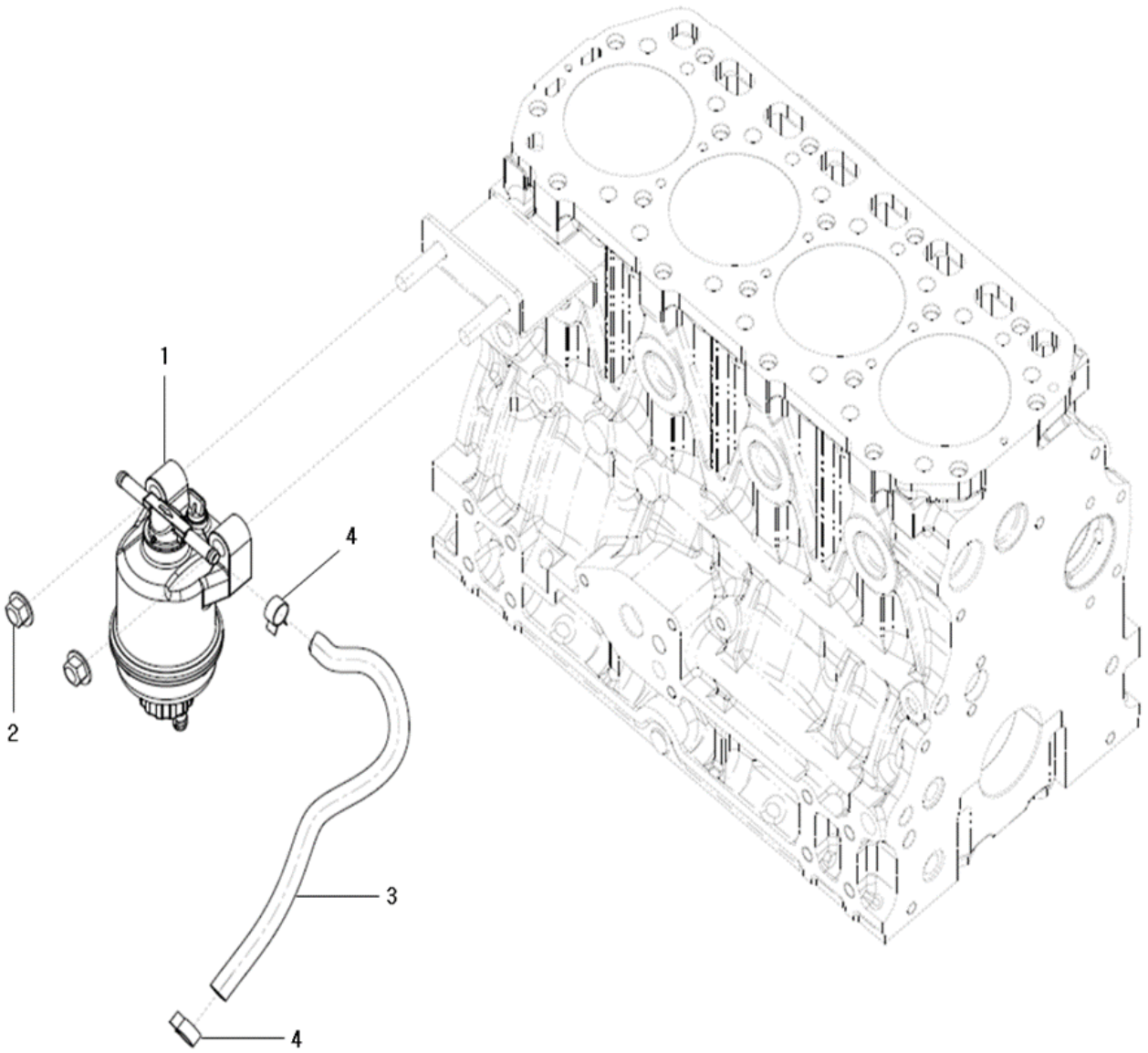
연료필터브라켓조합부 (FUEL FILTER BRACKET)

A : K42

B : K48

C : K48L

순번 (NO)	부품번호 (PART NO)	품명 (PART NAME)	품명 (PART NAME)	수량			규격 (SPEC)	비고 (REMARK)
				A	B	C		
1	EA00005021B	연료필터브라켓조합	FULE FILTER BRACKET ASSY	1				
2	26106-080162	육각플랜지볼트	HEX. FLANGE BOLT	2				



A16\_018

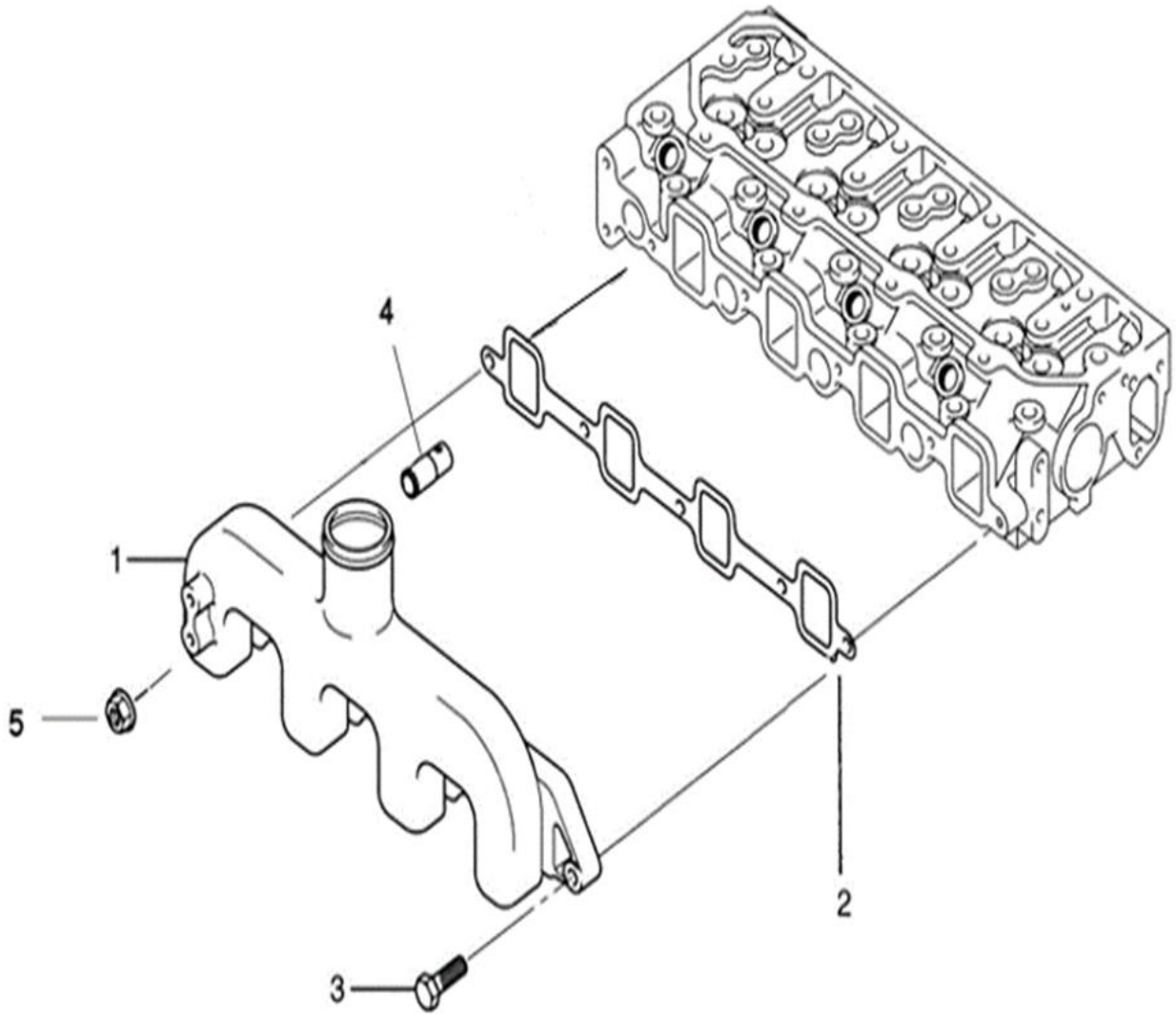
## 연료필터 조합부 (FUEL FILTER ASS'Y OPTION)

A : K42

B : K48

C : K48L

순번 (NO)	부품번호 (PART NO)	품명 (PART NAME)	품명 (PART NAME)	수량			규격 (SPEC)	비고 (REMARK)
				A	B	C		
1	EA00005318A	연료필터조합	FUEL FILTER ASS'Y	1	1	1		
2	26367-100002	육각플랜지너트	HEX. FLANGE NUT	2	2	2		
3	EA00000173A	연료호스	HOSE, FUEL	1	1	1		
4	EA00006188A	Cobra클램프(Ø13)	Cobra CLAMP(Ø13)	2	2	2		



A17\_014

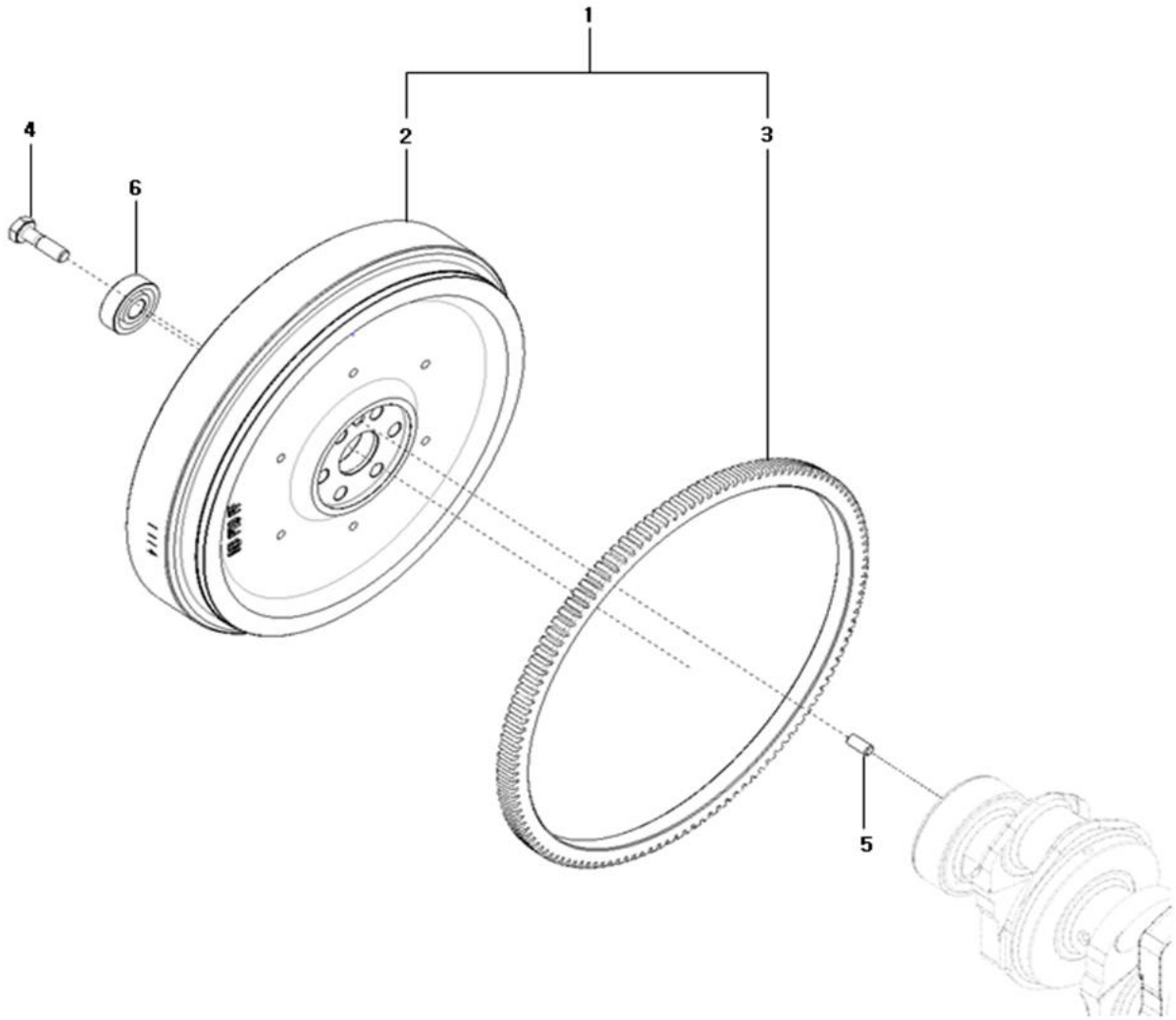
## 흡기매니폴드조합부 (INTAKE MANIFOLD ASS'Y OPTION)

A : K42

B : K48

C : K48L

순번 (NO)	부품번호 (PART NO)	품명 (PART NAME)	품명 (PART NAME)	수량			규격 (SPEC)	비고 (REMARK)
				A	B	C		
1	HRA0500100C	흡기매니폴드	MANIFOLD,AIR INTAKE	1	1	1		
2	HRA0500200A	패킹(흡기매니폴드)	GASKET,INTAKE MANIFOLD	1	1	1		
3	26106-080302	육각플랜지 볼트	BOLT, FLANGE 8 x 30	4	4	4		
4	HRA0404000A	연결관	TUBE, BREATHER	1	1	1		
5	26367-080002	육각플랜지너트	NUT, HEXAGON FLANGE	1	1	1		



A18\_011

## 플라이휠부 (FLYWHEEL)

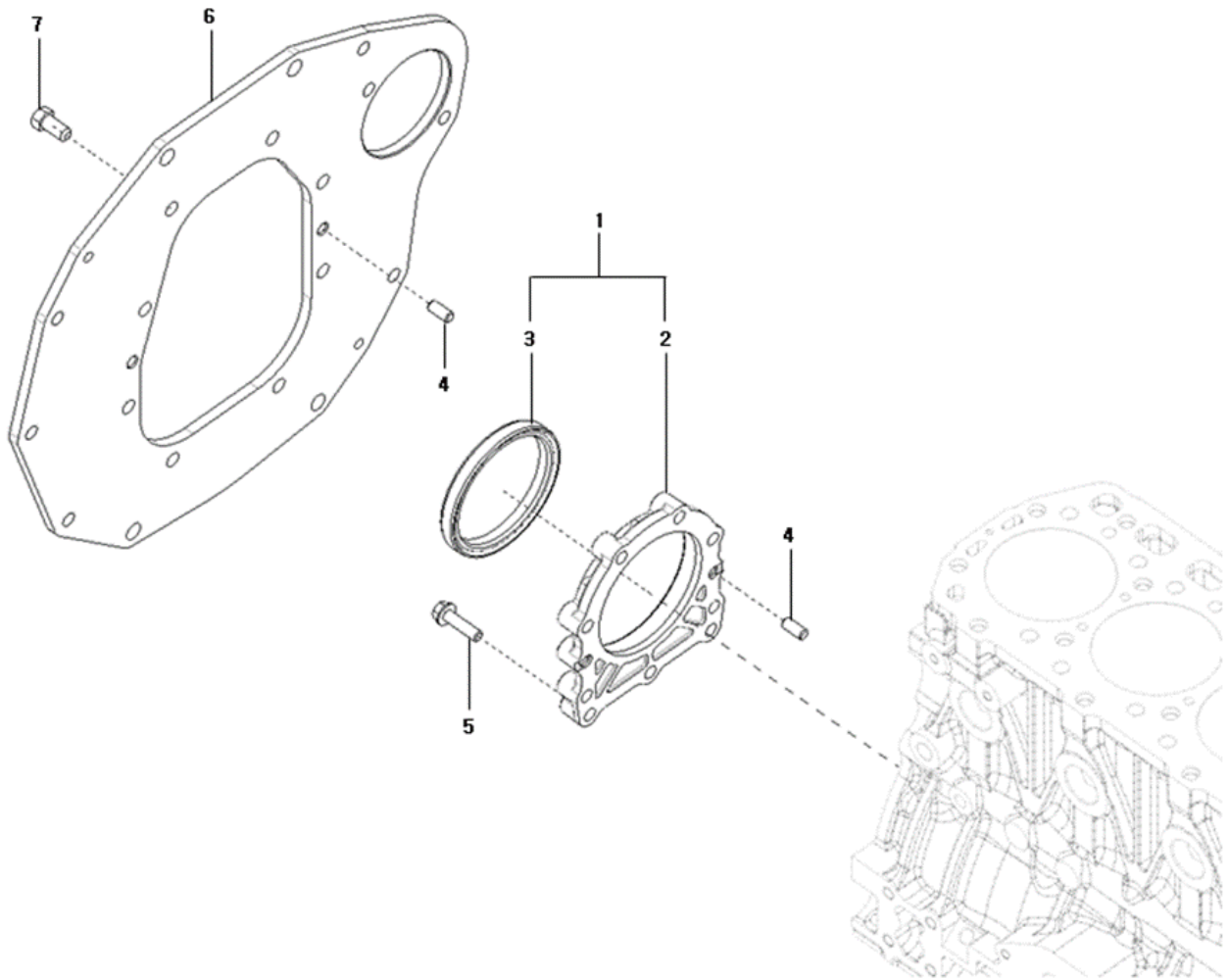
A : K42

B : K48

C : K48L

순번 (NO)	부품번호 (PART NO)	품명 (PART NAME)	품명 (PART NAME)	수량			규격 (SPEC)	비고 (REMARK)
				A	B	C		
1	HRA084000DC	플라이휠조합	FLYWHEEL ASSY	1	1	1		
2	HRA084001DC	플라이휠	FLYWHEEL	1	1	1		
3	HA07070000A	링기어	RING GEAR	1	1	1		
4	HRC0801000A	플라이휠볼트	BOLT, FLYWHEEL	6	6	6		
5	22312-080160	평행핀	PIN, DOWEL	1	1	1		
6	24104-063024	깊은홈 볼베어링	BALL BEARING	1	1	1		





A19\_007

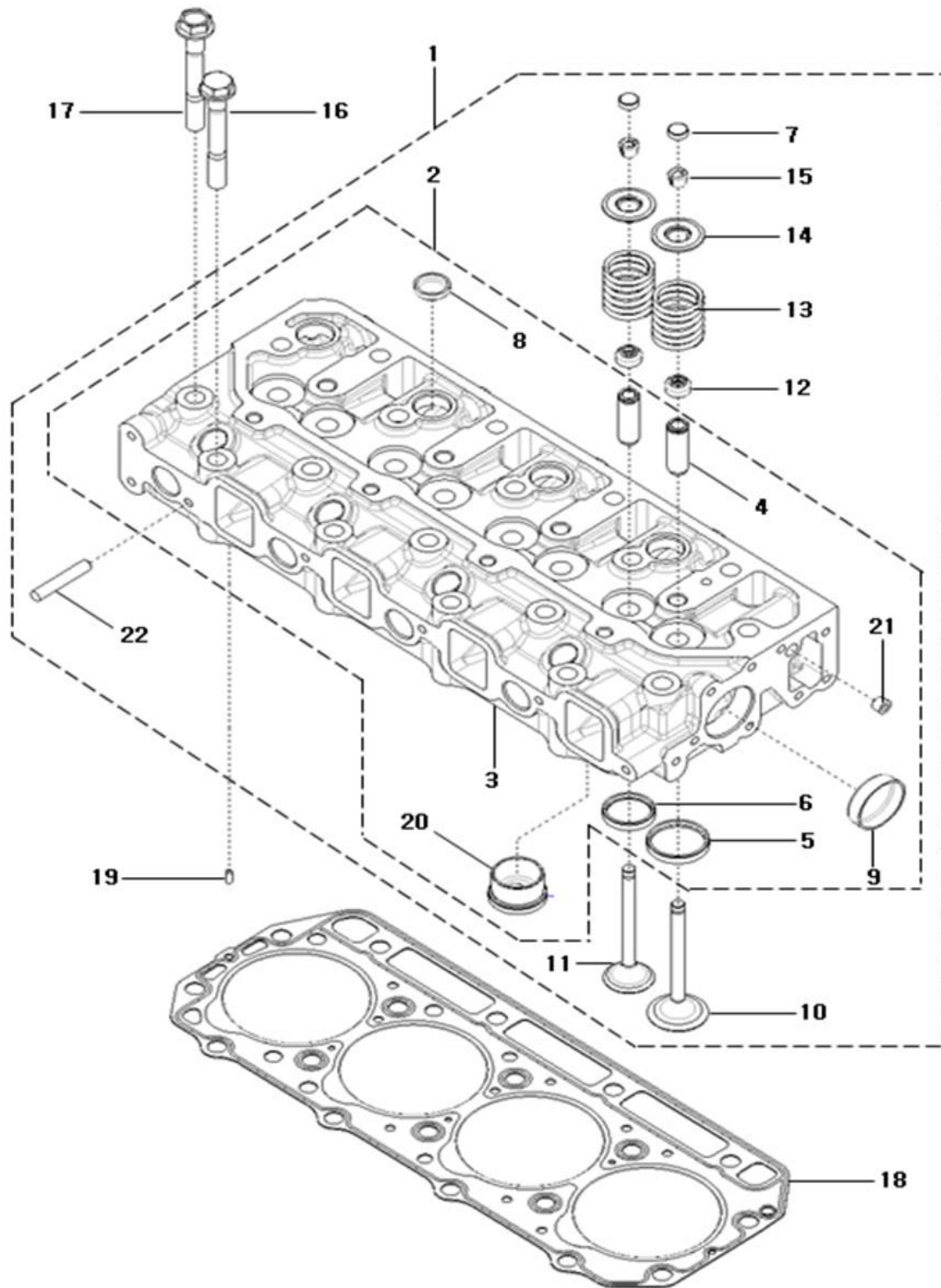
## 플라이휠 하우징부 (FLYWHEEL HOUSING)

A : K42

B : K48

C : K48L

순번 (NO)	부품번호 (PART NO)	품명 (PART NAME)	품명 (PART NAME)	수량			규격 (SPEC)	비고 (REMARK)
				A	B	C		
1	HRC0300800A	오일실하우징조합	OIL SEAL HOUSING ASS'Y	1	1	1		
2	HRA0301401B	오일실하우징	HOUSING, OIL SEAL	1	1	1		
3	HRC0300802A	오일실(F)	OIL SEAL(F)	1	1	1		
4	22312-080160	평행핀	PIN, DOWEL	4	4	4		
5	26106-080302	육각플랜지볼트	HEX. FLANGE BOLT	9	9	9		
6	EA00005337A	마운팅플랜지	MOUNTING FLANGE	1	1	1		
7	26116-100202	육각볼트	HEX. BOLT	8	8	8		



A20\_010

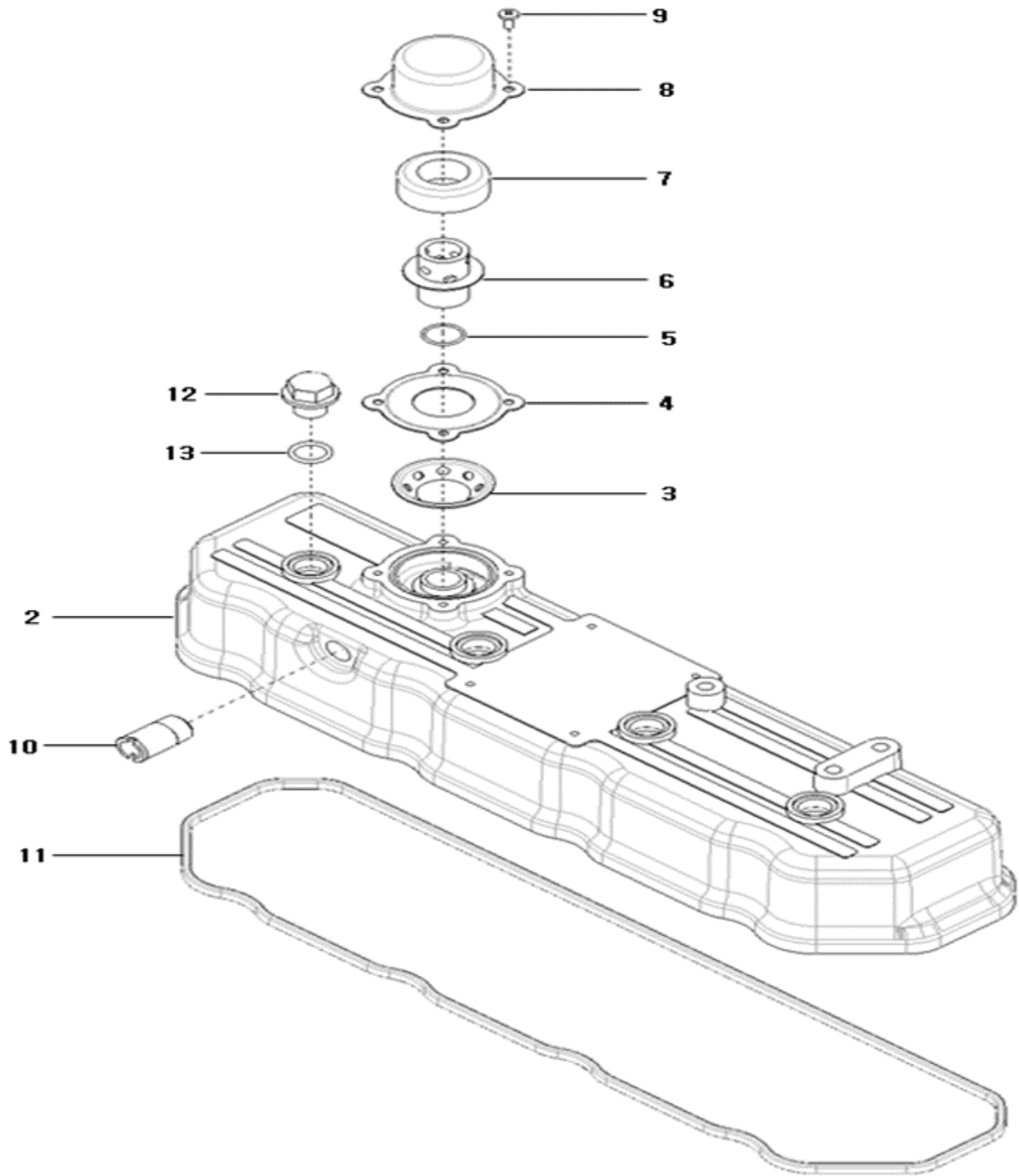
## 실린더헤드조합 (HEAD, CYLINDER)

A : K42

B : K48

C : K48L

순번 (NO)	부품번호 (PART NO)	품명 (PART NAME)	품명 (PART NAME)	수량			규격 (SPEC)	비고 (REMARK)
				A	B	C		
1	EA00005930A	실린더헤드조합	HEAD ASS'Y, CYLINDER	1	1	1		
2	EA00005931A	실린더헤드조합	HEAD ASS'Y, CYLINDER	1	1	1		
3	EA00005932A	실린더헤드	HEAD, CYLINDER	1	1	1		
4	HRA0400103C	배기밸브가이드	GUIDE, EXHAUST VALVE	8	8	8		
5	HRA0400104B	흡기밸브시트	SEAT, INTAKE VALVE	4	4	4		
6	HRA0400105B	배기밸브시트	SEAT, EXHAUST VALVE	4	4	4		
7	HK03680000B	밸브캡	CAP, VALVE	8	8	8		
8	27241-220000	캠형플러그	PLUG, CAP	8	8	8		
9	27241-400000	캠형플러그	PLUG, CAP	2	2	2		
10	HRA0400200A	흡기밸브	INTAKE VALVE	4	4	4		
11	HRA0400300A	배기밸브	EXHAUST VALVE	4	4	4		
12	HA03070000A	밸브스템시일	SEAL, VALVE STEM	8	8	8		
13	HRA0400700A	밸브스프링	SPRING, VALVE	8	8	8		
14	HRA0400800A	밸브스프링리테이너	RETAINER, VALVE SPRING	8	8	8		
15	HRA0400900A	밸브스프링코터	COTTER, VALVE SPRING	16	16	16		
16	HRA0100700A	볼트(실린더헤드)	BOLT(CYLINDER HEAD)	4	4	4		
17	HRA0100500A	볼트(실린더헤드)	BOLT(CYLINDER HEAD)	14	14	14		
18	HRU0100400B	헤드가스켓	HEAD GASKET	1	1	1		
19	22312-040100	평행핀	PIN, DOWEL	2	2	2		
20	EA00005449A	예연소실	PRECOMBUSTION CHAMBER	4	4	4		
21	23871-010000	테이퍼나사플러그	PLUG, PIPE	1	1	1		
22	26216-080352	심음볼트	STUD BOLT	1	1	1		



A21\_004

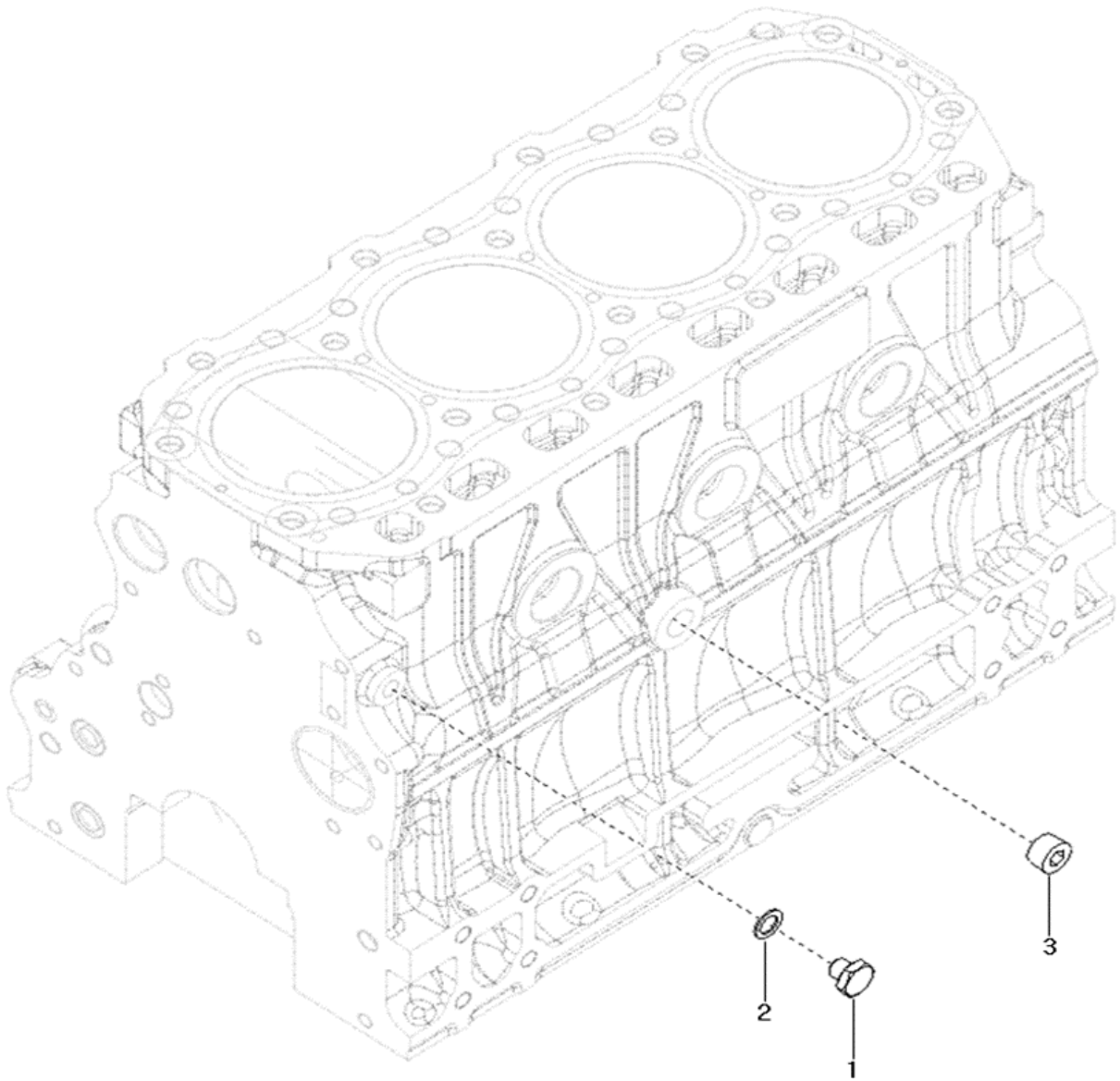
## 헤드커버부 (HEAD COVER)

A : K42

B : K48

C : K48L

순번 (NO)	부품번호 (PART NO)	품명 (PART NAME)	품명 (PART NAME)	수량			규격 (SPEC)	비고 (REMARK)
				A	B	C		
1	EA00004727A	헤드커버조합부	HEAD COVER ASS'Y	1	1	1		
2	HRA0402300F	헤드커버	HEAD COVER	1	1	1		
3	HRA0403900A	브리더조절판	ADJUSTMENT PLATE, BREATHER	1	1	1		
4	HRA0403800A	패킹(브리더)	PACKING(BREATHER)	1	1	1		
5	24341-000160	고정용 O-링	O-RING	1	1	1		
6	HRA0403700A	가이드조합	GUIDE ASS'Y	1	1	1		
7	HC03720000B	배플	BAFFLE	1	1	1		
8	HRA0403600A	브리더커버	COVER, BREATHER	1	1	1		
9	26587-040102	#NAME?	CROSS-RECESSED HEAD SCREW	4	4	4		
10	HRA0404000A	연결관	TUBE, BREATHER	1	1	1		
11	HRA0402400B	헤드커버패킹	PACKING, HEAD COVER	1	1	1		
12	HA03520000B	상부커버캡	NUT, HEXAGON CAP M10X1.25	4	4	4		
13	24311-000140	운동용O링	O-RING	4	4	4		



A23\_009

터보차저취부부 (TURBOCHARGER SUPPORT ASS'Y OPTION)

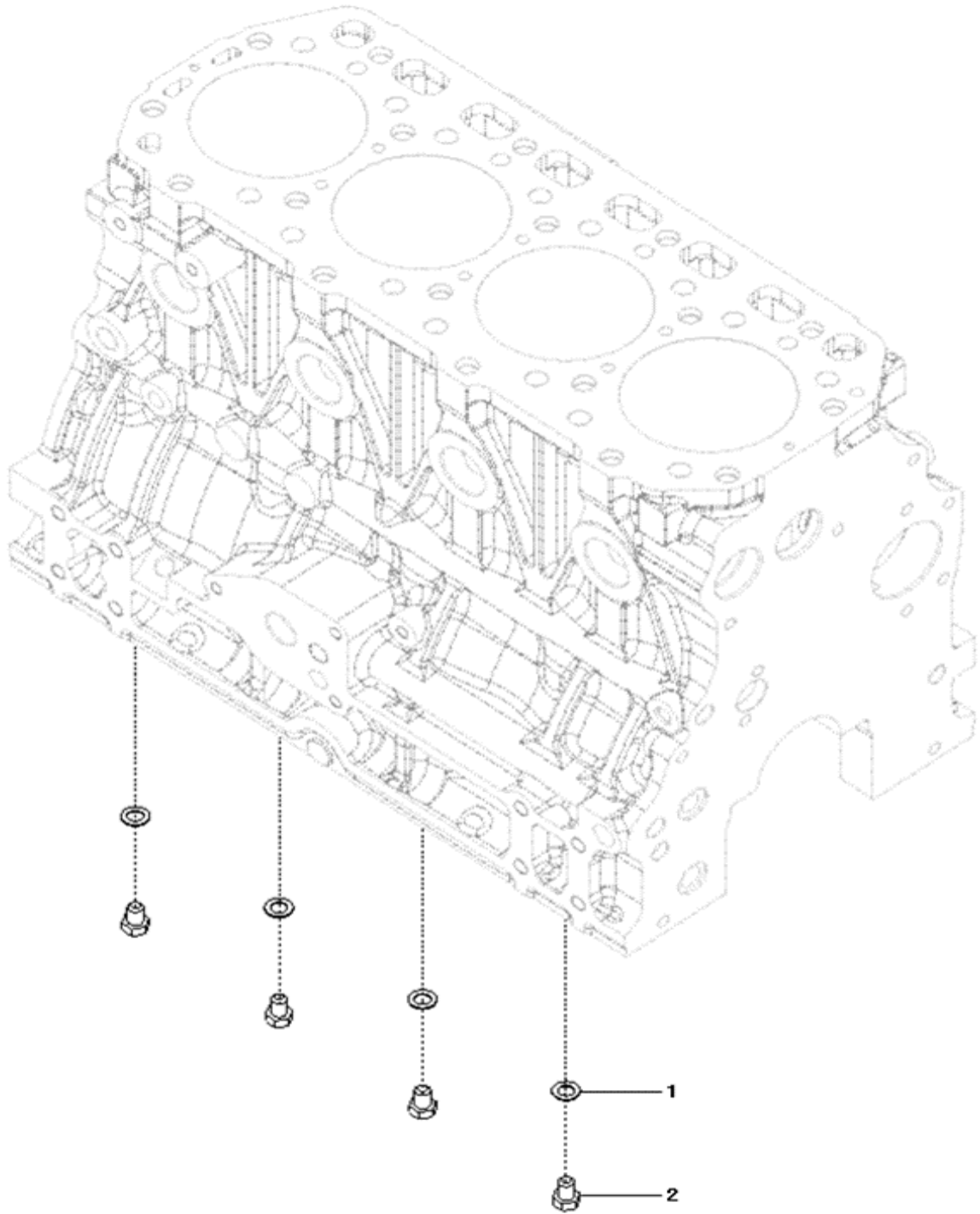
A : K42

B : K48

C : K48L

순번 (NO)	부품번호 (PART NO)	품명 (PART NAME)	품명 (PART NAME)	수량			규격 (SPEC)	비고 (REMARK)
				A	B	C		
1	23887-100002	육각머리볼이플러그	SCREW, HEXAGON HEAD CAP	1				
2	23414-100000	패킹	WASHER, SEALING	1				
3	23871-030000	테이퍼나사플러그	PLUG, PIPE	1				





A25\_002

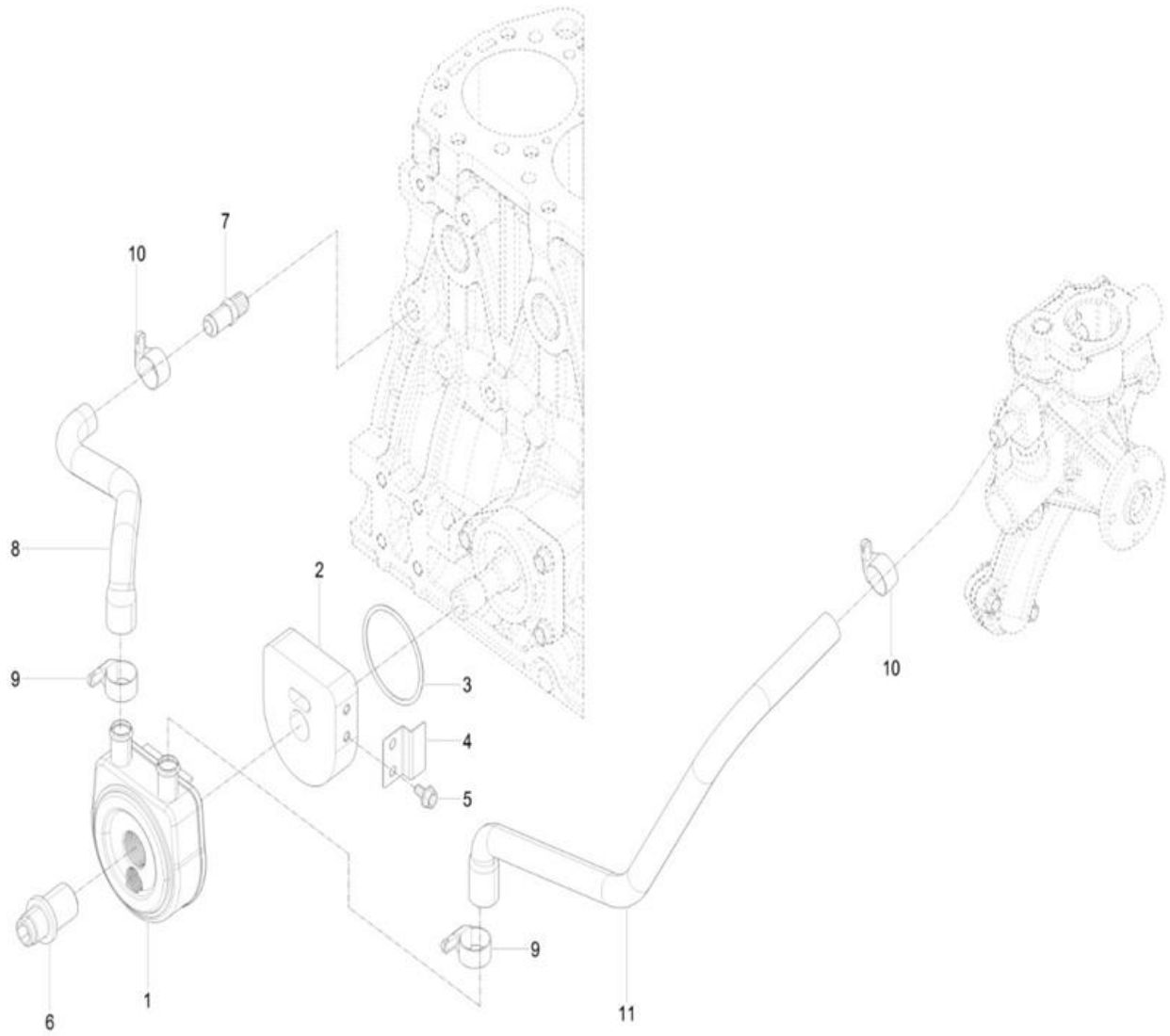
오일제트조합부 (OIL JET ASS'Y OPTION)

A : K42

B : K48

C : K48L

순번 (NO)	부품번호 (PART NO)	품명 (PART NAME)	품명 (PART NAME)	수량			규격 (SPEC)	비고 (REMARK)
				A	B	C		
1	23414-080000	패킹	WASHER	4	4	4		
2	26116-080122	육각볼트	SCREW, HEXAGON HEAD CAP	4	4	4		



A26\_005

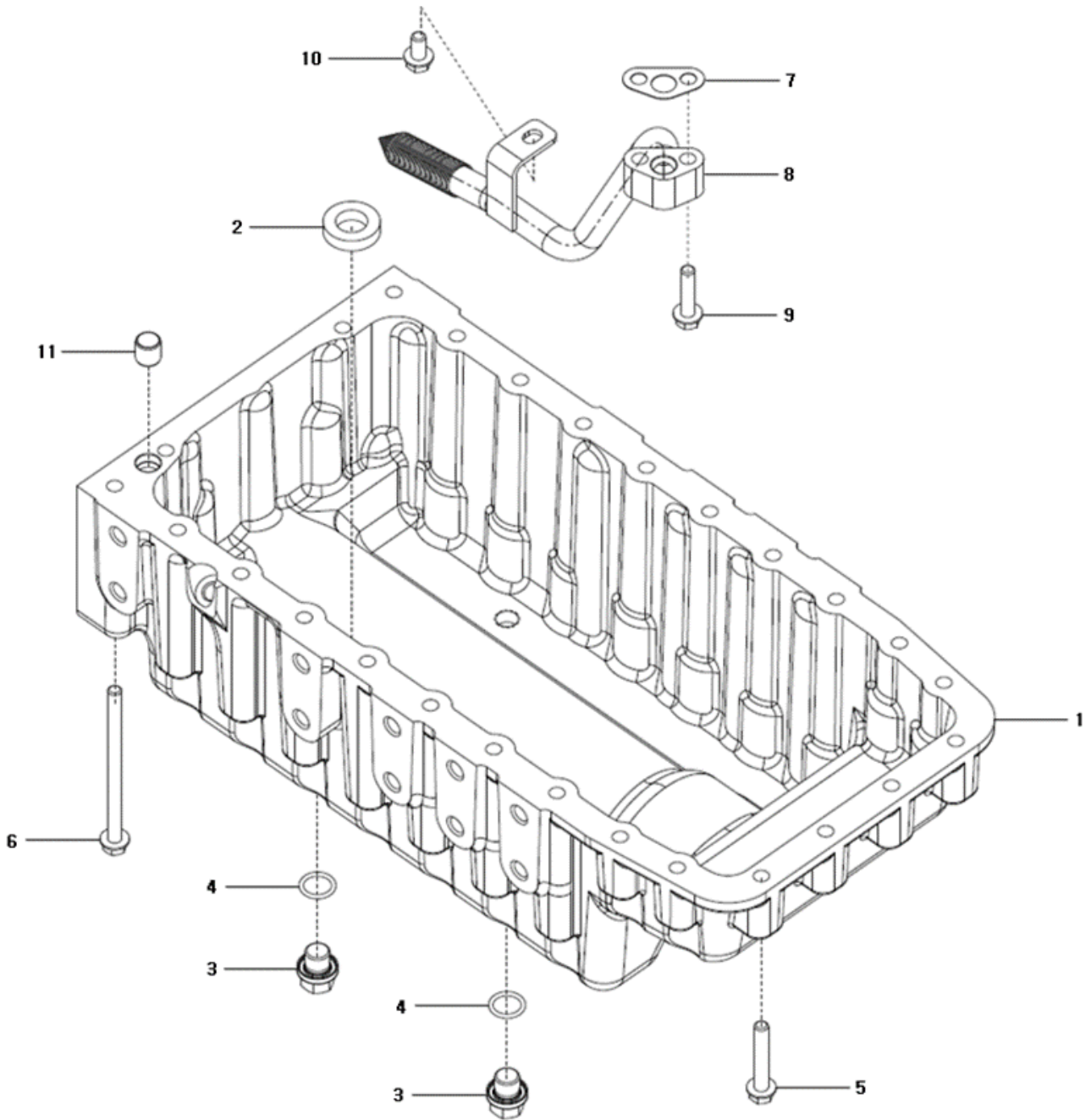
## 오일쿨러조합부 (COOLER, ENGINE OIL)

A : K42

B : K48

C : K48L

순번 (NO)	부품번호 (PART NO)	품명 (PART NAME)	품명 (PART NAME)	수량			규격 (SPEC)	비고 (REMARK)
				A	B	C		
1	EA00000309A	오일쿨러	OIL COOLER	1	1	1		
2	EA00002818A	스페이서(오일쿨러)	SPACER(OIL COOLER)	1	1	1		
3	24321-000600	고정용 O-링	O-RING	1	1	1		
4	EA00002900B	보강브래킷(오일쿨러스페이서)	SUPPORT BRACKET(SPACER)	1	1	1		
5	26106-060122	육각플랜지볼트	HEX. FLANGE BOLT	2	2	2		
6	EA00000310A	볼트(오일쿨러)	BOLT(OIL COOLER)	1	1	1		
7	HRC1204000A	조인트 PT 1/4	JOINT PT 1/4	1	1	1		
8	EA00004503A	오일쿨러냉각호스A	HOSE A, OIL COOLER	1	1	1		
9	EA00006186A	KALE클램프	CLIP, HOSE	2	2	2		
10	EA00006186A	KALE클램프	CLIP, HOSE	2	2	2		
11	EA00002855A	오일쿨러냉각호스B	HOSE B, OIL COOLER	1	1	1		



A27\_005

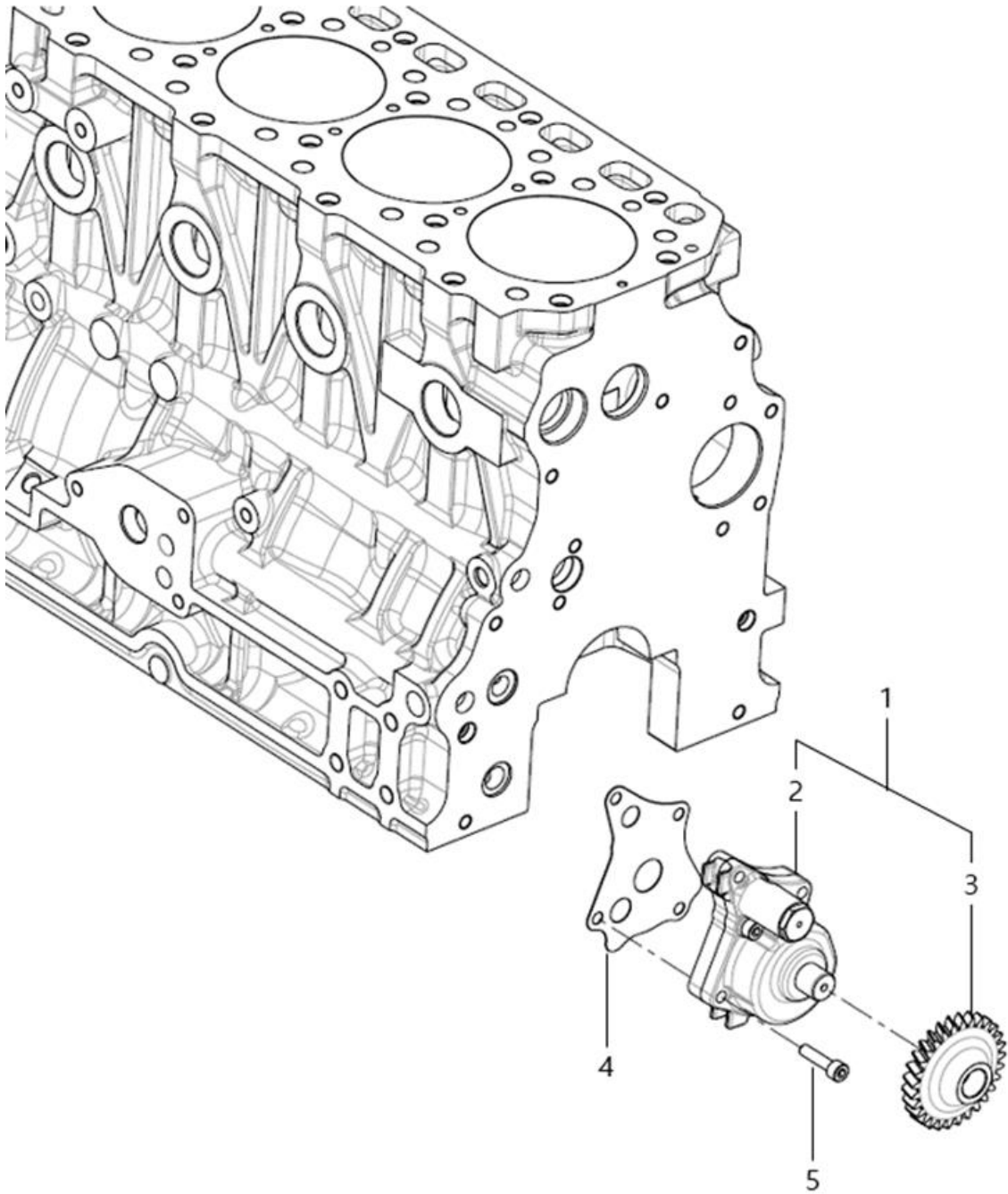
## 오일팬조합부 (OIL PAN ASS'Y OPTION)

A : K42

B : K48

C : K48L

순번 (NO)	부품번호 (PART NO)	품명 (PART NAME)	품명 (PART NAME)	수량			규격 (SPEC)	비고 (REMARK)
				A	B	C		
1	EA00005335A	오일팬	OIL PAN	1	1	1		
2	HF01470000A	자석	MAGNET	1	1	1		
3	23490-140002	드레인플러그	PLUG, DRAIN	2	2	2		
4	24311-000160	운동용 O-링	O-RING	2	2	2		
5	26106-080502	육각플랜지볼트	HEX. FLANGE BOLT	8	8	8		
6	26106-081202	육각플랜지볼트	HEX. FLANGE BOLT	18	18	18		
7	HRD1100700A	패킹(오일흡입관)	PACKING(SUCTION PIPE)	1	1	1		
8	EA00006372A	오일흡입관조합	SUCTION PIPE ASS'Y	1	1	1		
9	26106-080352	육각플랜지볼트	HEX. FLANGE BOLT	2	2	2		
10	26106-080162	육각플랜지볼트	HEX. FLANGE BOLT	1	1	1		
11	HRA0300800A	노크핀	PIN, GUIDE	1	1	1		



A28\_001

## 오일펌프조합부 (PUMP, LUBRICATING OIL)

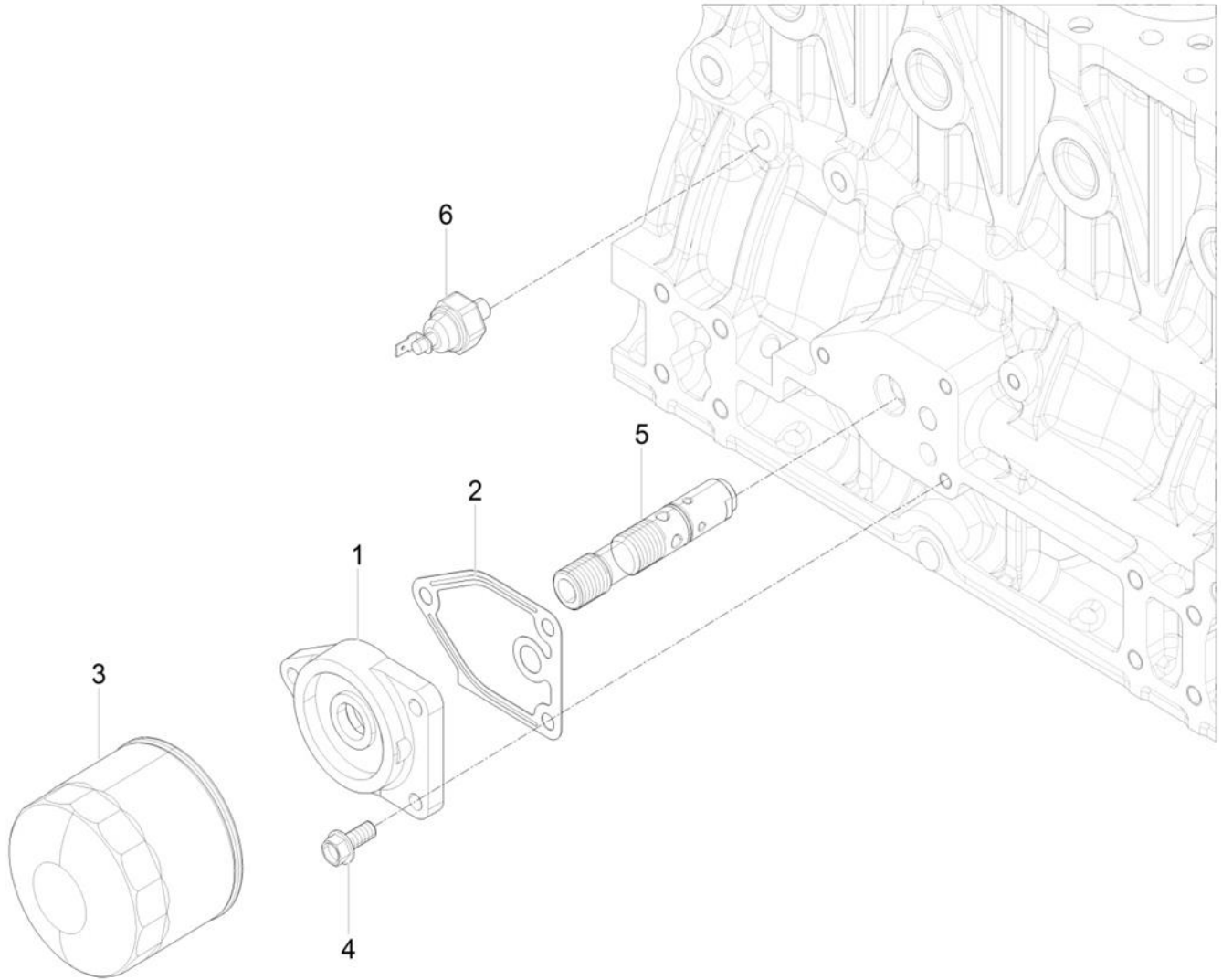
A : K42

B : K48

C : K48L

순번 (NO)	부품번호 (PART NO)	품명 (PART NAME)	품명 (PART NAME)	수량			규격 (SPEC)	비고 (REMARK)
				A	B	C		
1	EA00006157A	오일펌프조합	OIL PUMP ASS'Y	1	1	1		
2	EA00006116A	오일펌프조합	OIL PUMP ASS'Y	1	1	1		
3	HRA1100112A	오일펌프기어	GEAR, OIL PUMP	1	1	1		
4	HRA1100600A	패킹(오일펌프)	PACKING(OIL PUMP)	1	1	1		
5	26450-060252	육각구멍붙이볼트	SCREW, SOCKET HEAD CAP	4	4	4		





A29\_005

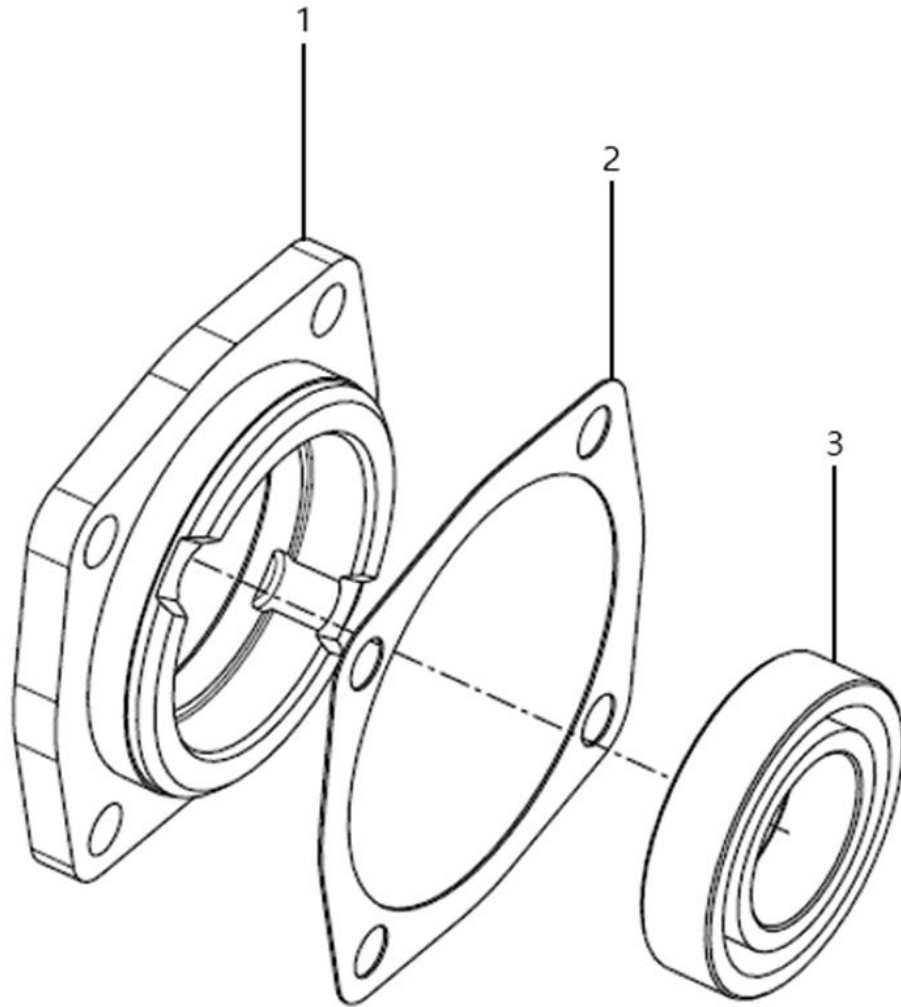
## 오일필터조합부 (FILTER, LUBRICATING OIL)

A : K42

B : K48

C : K48L

순번 (NO)	부품번호 (PART NO)	품명 (PART NAME)	품명 (PART NAME)	수량			규격 (SPEC)	비고 (REMARK)
				A	B	C		
1	HRA1100900B	오일필터브래킷	BRACKET, OIL FILTER	1	1	1		
2	HRA1101000A	패킹(오일필터)	PACKING(OIL FILTER)	1	1	1		
3	EA00004647A	오일필터	OIL FILTER	1	1	1		
4	26106-080202	육각플랜지볼트	HEX. FLANGE BOLT	3	3	3		
5	EA00002852A	압력조절밸브조합	PRESS CONTROL VALVE ASS'Y	1	1	1		
6	HA09250000A	오일압력스위치	SWITCH, OIL PRESS	1	1	1		



A30\_003

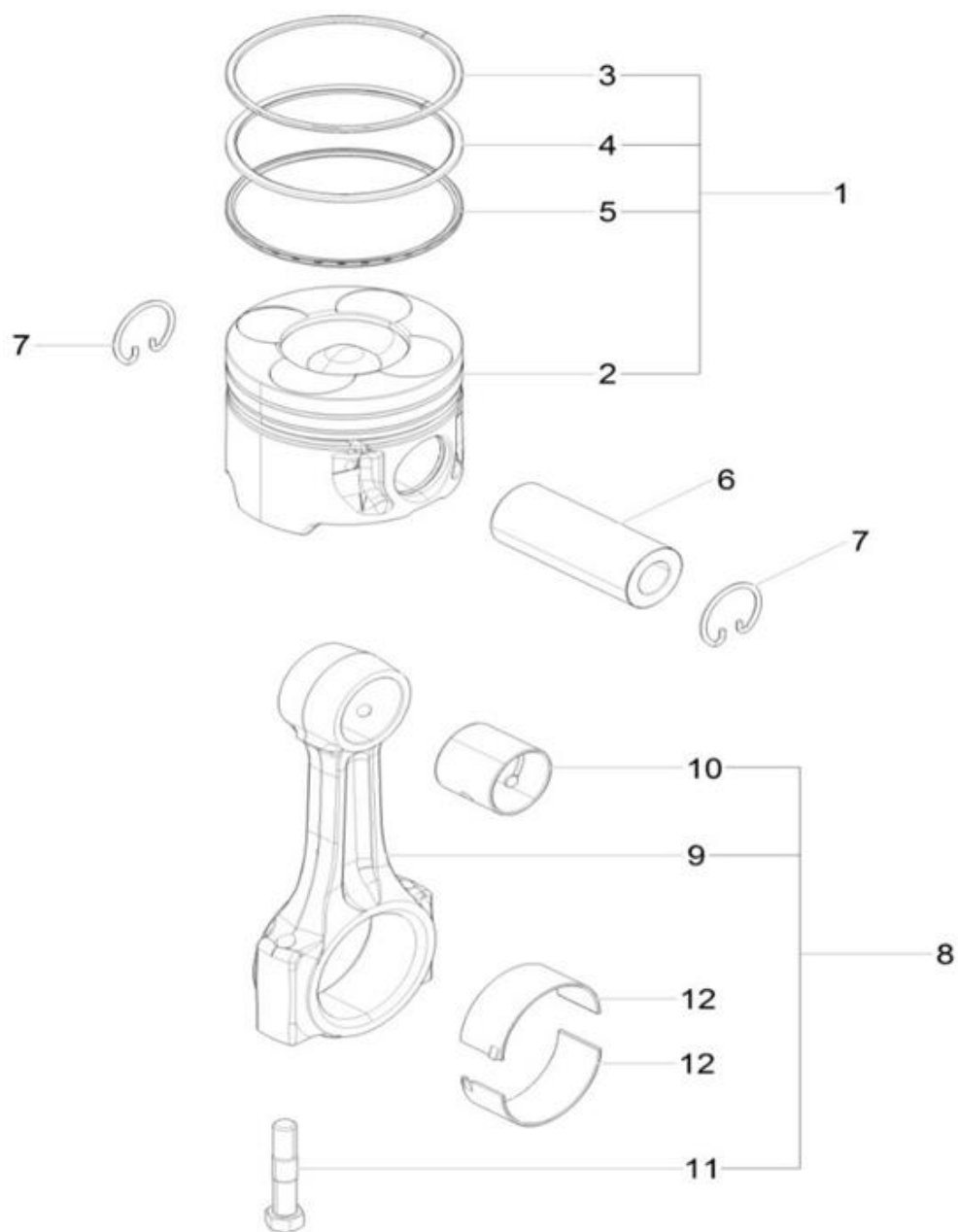
## 유압펌프구동부 (FRONT GEAR ACCESSORY DRIVE)

A : K42

B : K48

C : K48L

순번 (NO)	부품번호 (PART NO)	품명 (PART NAME)	품명 (PART NAME)	수량			규격 (SPEC)	비고 (REMARK)
				A	B	C		
1	HK02340000B	유압펌프기어커버	COVER, HYD. PUMP GEAR	1	1	1		
2	HK02350000A	패킹	PACKING	1	1	1		
3	24101-060064	깊은홈볼베어링	BEARING, BALL	1	1	1		



A31\_005

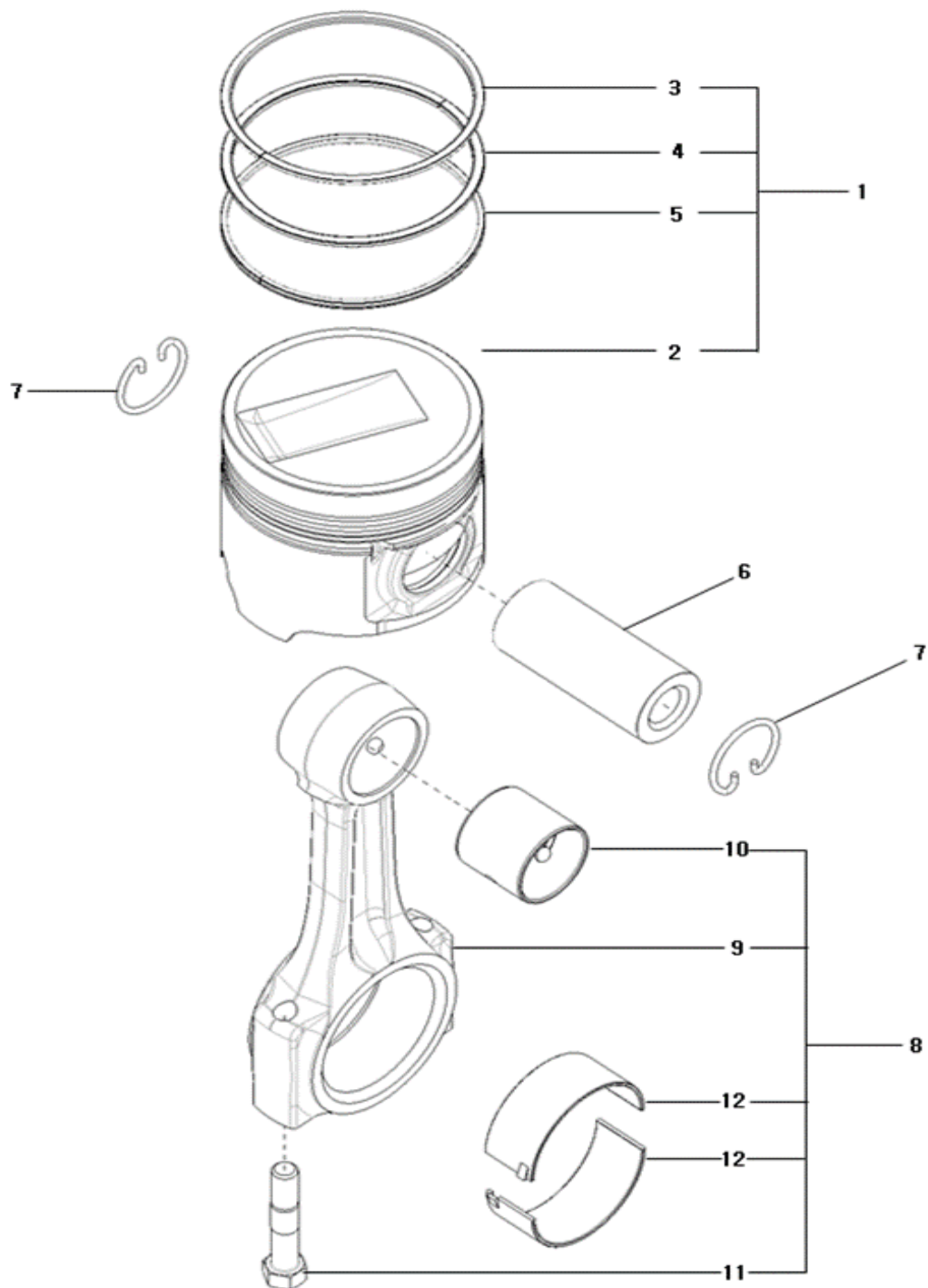
## 피스톤조합부 (PISTION)

A : K42

B : K48

C : K48L

순번 (NO)	부품번호 (PART NO)	품명 (PART NAME)	품명 (PART NAME)	수량			규격 (SPEC)	비고 (REMARK)
				A	B	C		
1	HRG0801400B	피스톤 조합	PISTON ASS'Y	4				
2	HRG0801401C	피스톤	PISTON	4				
3	HM24220000A	피스톤링(1ST)	PISTON RING(1ST)	4				
4	HM24230000A	피스톤링(2ND)	PISTON RING(2ND)	4				
5	HM24250000A	피스톤링(OIL)	PISTON RING(OIL)	4				
6	HM24260000B	피스톤핀	PISTON PIN	4				
7	HA08070000A	멈춤링	RING, RETAINER	8				
8	HRA0801600C	커넥팅로드조합	CONNECTING ROD ASS'Y	4				
9	HRA0801601C	커넥팅로드	CONNECTING ROD	4				
10	HRA0801603B	부시(피스톤핀)	BUSH(PINSTON PIN)	4				
11	HRA0801602A	볼트(커넥팅로드)	BOLT(CONNECTING ROD)	8				
12	HRA0801700A	크랭크핀 베어링	BEARING, CRANK PIN	8				



A31\_007

## 피스톤조합부 (PISTION)

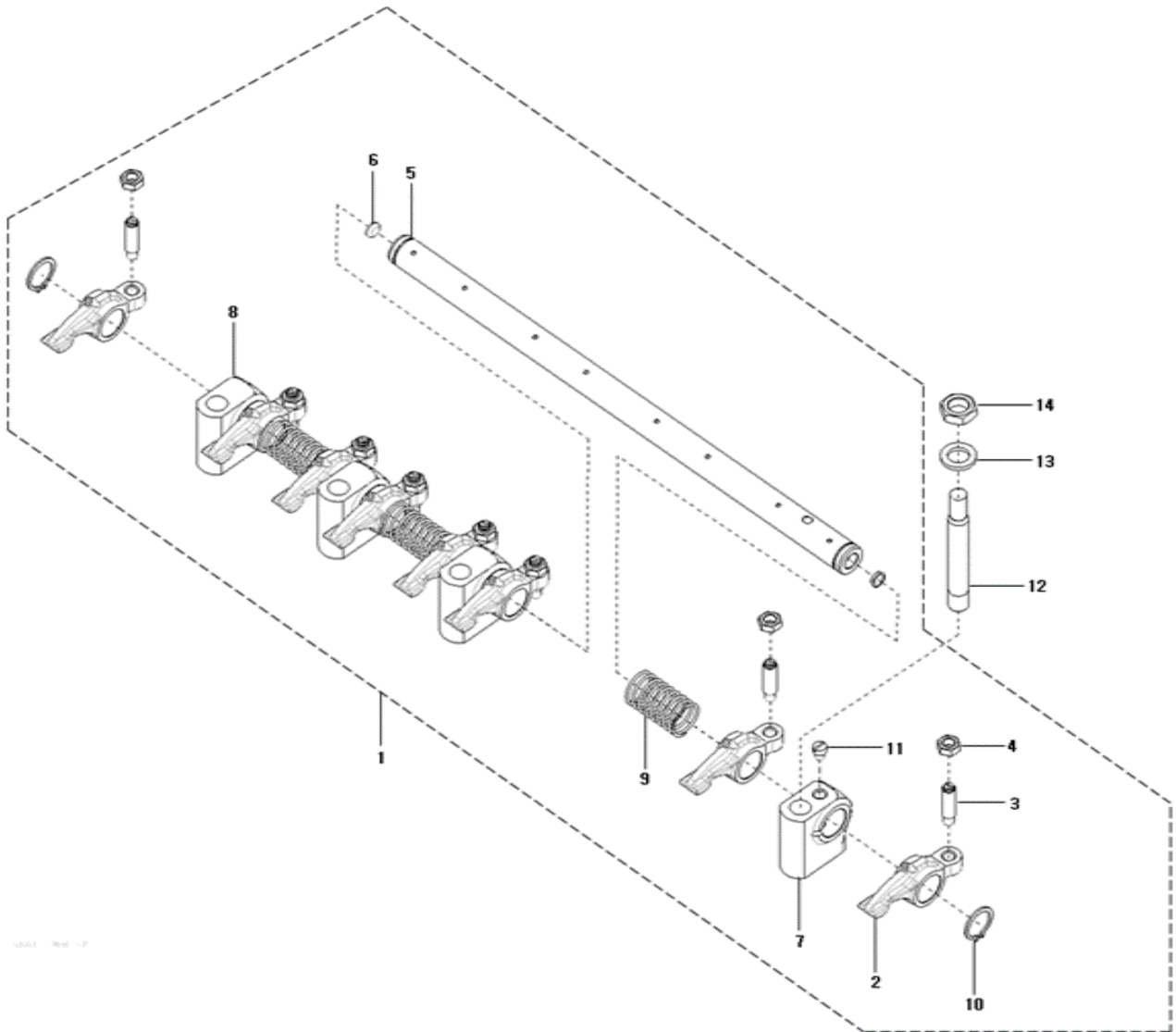
A : K42

B : K48

C : K48L

순번 (NO)	부품번호 (PART NO)	품명 (PART NAME)	품명 (PART NAME)	수량			규격 (SPEC)	비고 (REMARK)
				A	B	C		
1	HRA0801300A	피스톤 조합	PISTON ASS'Y		4	4		
2	HRA0801301C	피스톤	PISTON		4	4		
3	HRA0801303A	피스톤링(1ST)	PISTON RING(1ST)		4	4		
4	HRA0801304B	피스톤링(2ND)	PISTON RING(2ND)		4	4		
5	HRA0801305B	피스톤링(OIL)	PISTON RING(OIL)		4	4		
6	HK27150000D	피스톤핀	PISTON PIN		4	4		
7	HA08070000A	멈춤링	RING, RETAINER		8	8		
8	HRA0801600C	커넥팅로드조합	CONNECTING ROD ASS'Y		4	4		
9	HRA0801601C	커넥팅로드	CONNECTING ROD		4	4		
10	HRA0801603B	부시(피스톤핀)	BUSH(PINSTON PIN)		4	4		
11	HRA0801602A	볼트(커넥팅로드)	BOLT(CONNECTING ROD)		8	8		
12	HRA0801700A	크랭크핀 베어링	BEARING, CRANK PIN		8	8		





A32\_003

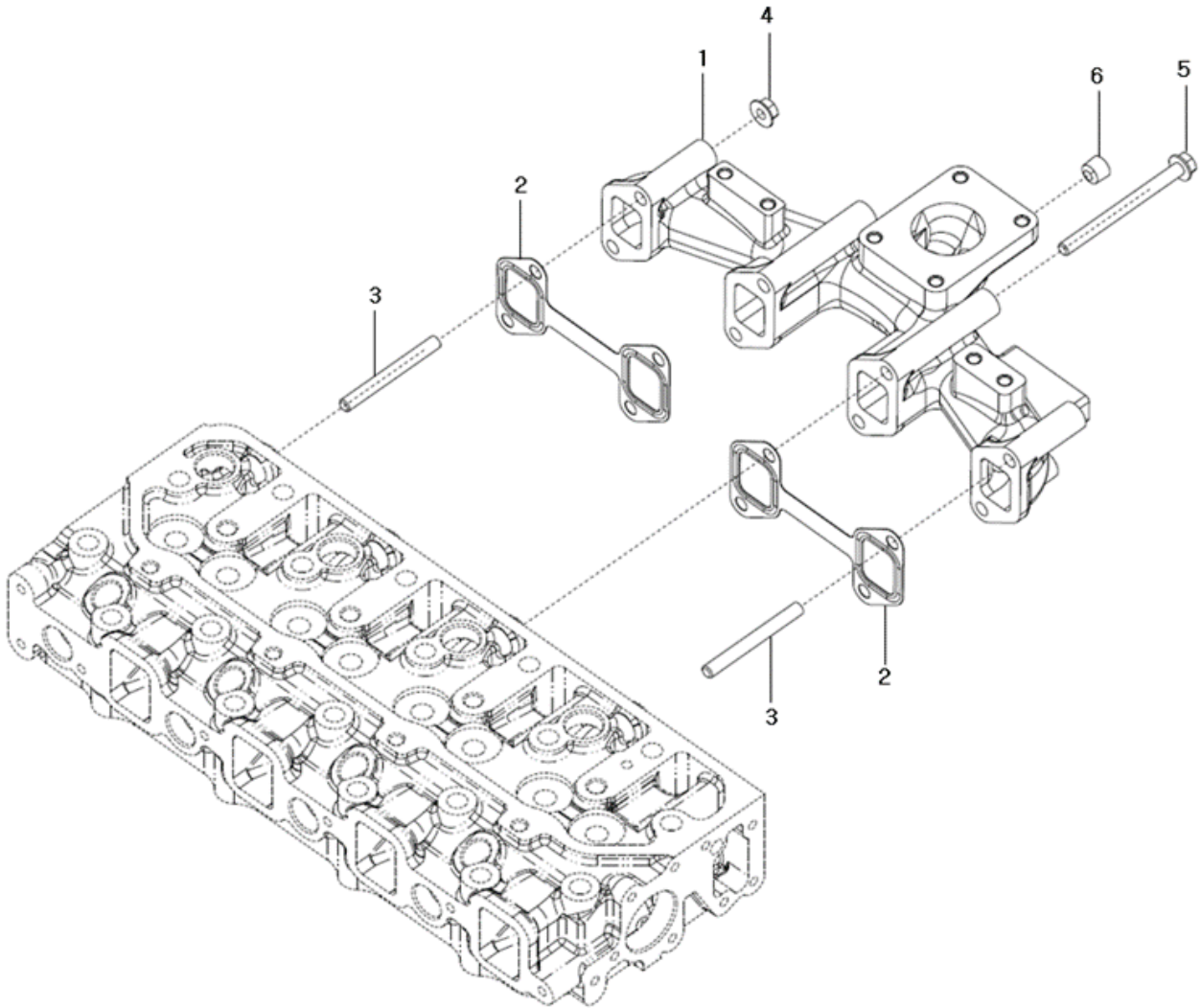
## 로커암조합부 (LEVER, LOCKER)

A : K42

B : K48

C : K48L

순번 (NO)	부품번호 (PART NO)	품명 (PART NAME)	품명 (PART NAME)	수량			규격 (SPEC)	비고 (REMARK)
				A	B	C		
1	HRA0401100C	로커암축조합	ROCKER LEVER SHAFT ASSY	1	1	1		
2	HRA0401600C	로커암	ROCKER LEVER	8	8	8		
3	AF02110000E	밸브조정나사	ADJUSTMENT SCREW, VALVE	8	8	8		
4	HH05280000A	육각고정너트	HEX. NUT	8	8	8		
5	HRA0401501B	로커암축	SHAFT, ROCKER LEVER	1	1	1		
6	27241-100000	캡형플러그	PLUG, CAP	2	2	2		
7	HRA0401200A	서포트(A)	SUPPORT(A)	1	1	1		
8	HRA0401300A	서포트(B)	SUPPORT(B)	3	3	3		
9	HRA0401400A	스프링(로커암)	SPRING, ROCKER ARM	3	3	3		
10	22242-000190	축용C형스냅링 A종	CIRCLIP	2	2	2		
11	26921-080102	멈춤나사	SCREW, STOP 8×10	1	1	1		
12	HRA0401800A	심음볼트	STUD BOLT	4	4	4		
13	22117-120000	평와셔	WASHER 12	4	4	4		
14	HA03180000B	너트	NUT M12	4	4	4		



A33\_013

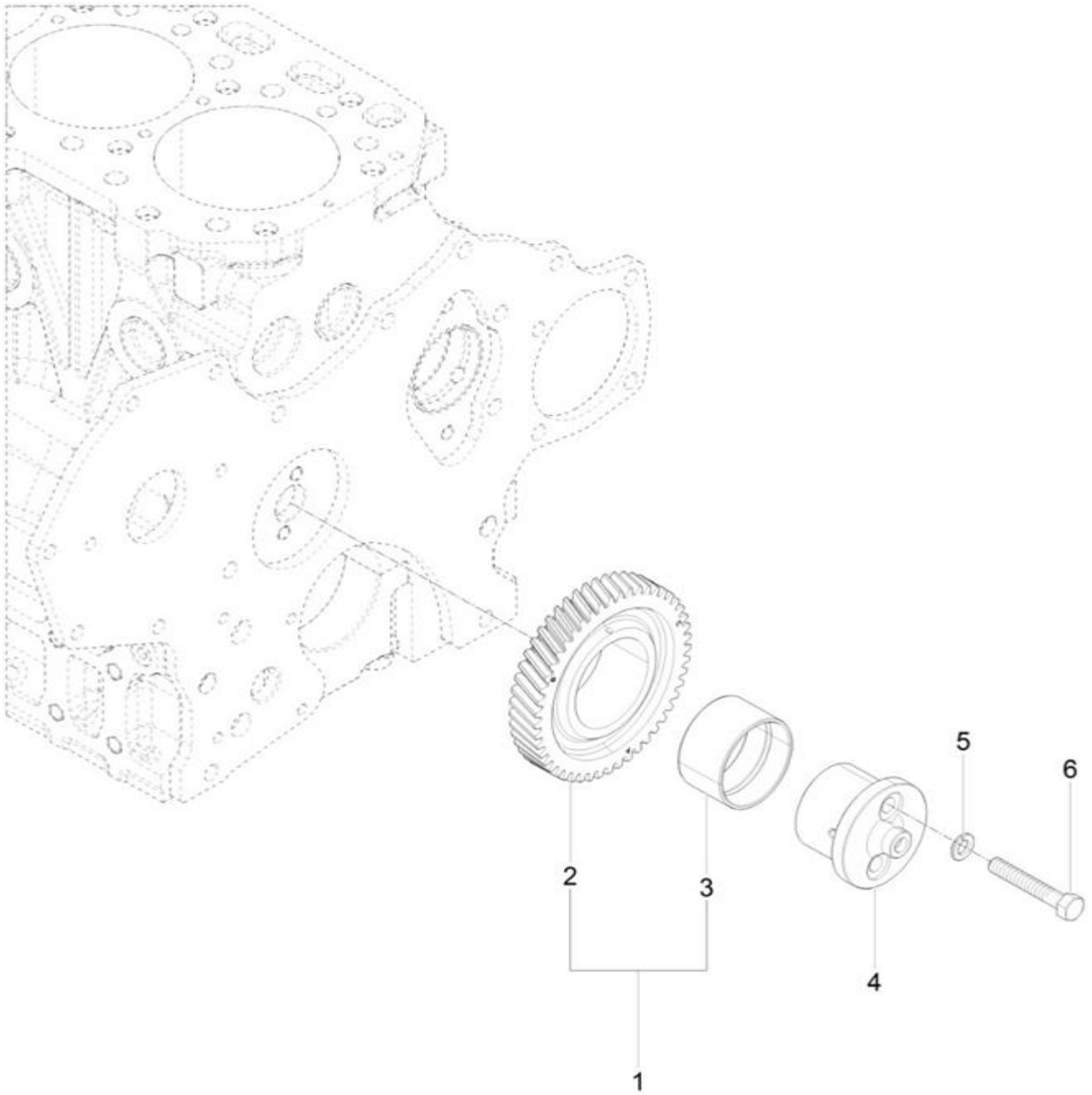
## 배기매니폴드부 (EXHAUST MANIFOLD)

A : K42

B : K48

C : K48L

순번 (NO)	부품번호 (PART NO)	품명 (PART NAME)	품명 (PART NAME)	수량			규격 (SPEC)	비고 (REMARK)
				A	B	C		
1	EA00003142B	배기매니폴드	EXHAUST MANIFOLD	1	1	1		
2	HRA0600200A	가스켓(배기매니폴드)	GASKET(EXHAUST MANIFOLD)	2	2	2		
3	2621D-080652	심음볼트	BOLT, STUD	4	4	4		
4	2636A-080002	육각플랜지너트	HEX. FLANGE NUT	4	4	4		
5	2610D-080952	육각플랜지볼트	HEX. FLANGE BOLT	4	4	4		
6	23871-020000	테이퍼나사플러그	TAPER PLUG	1	1	1		



A35\_002

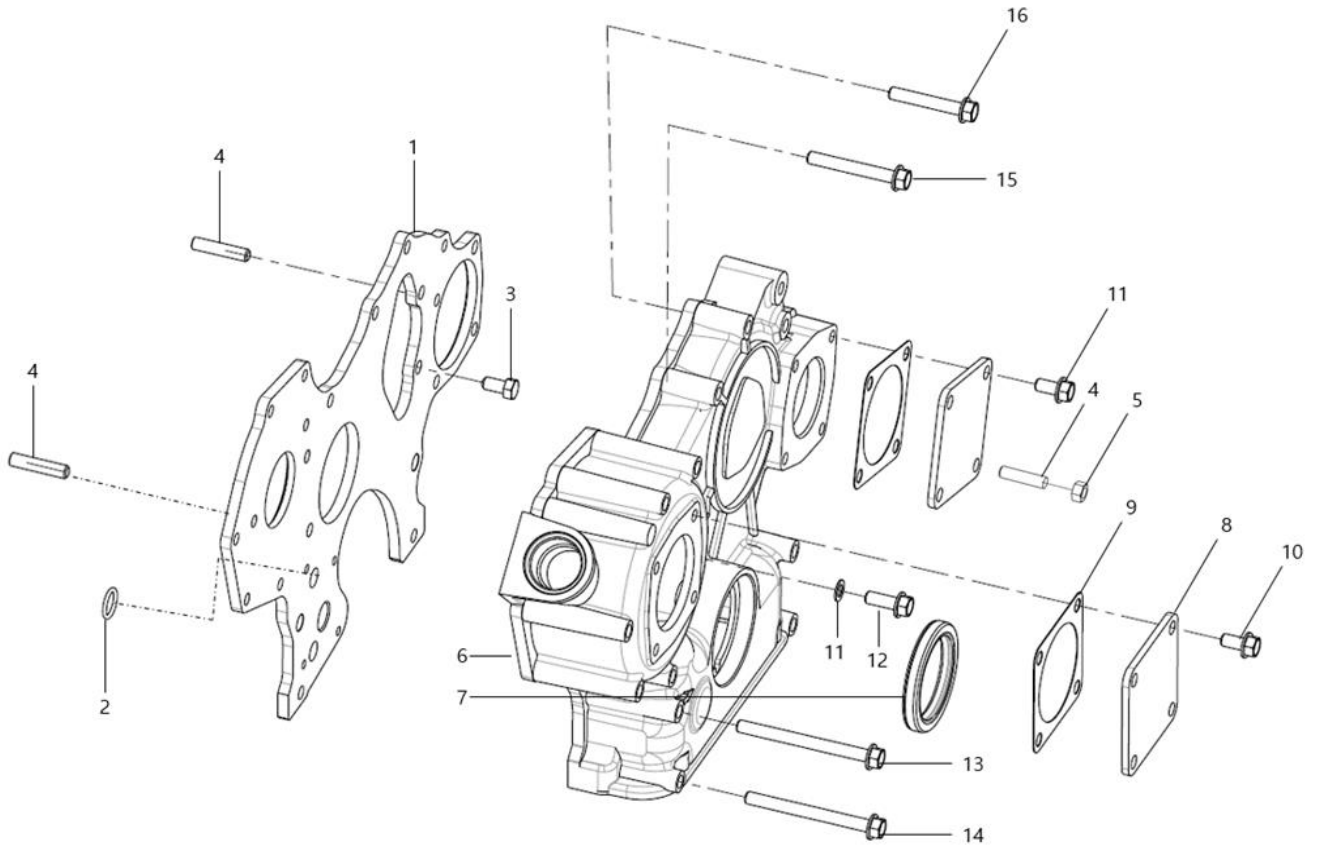
## 아이들기어조합부 (IDLE GEAR)

A : K42

B : K48

C : K48L

순번 (NO)	부품번호 (PART NO)	품명 (PART NAME)	품명 (PART NAME)	수량			규격 (SPEC)	비고 (REMARK)
				A	B	C		
1	HRA0700600A	아이들기어조합	IDLE GEAR ASS'Y	1	1	1		
2	HRA0700601A	아이들기어	IDLE GEAR	1	1	1		
3	HH08120000A	부시(아이들기어)	BUSH(IDLE GEAR)	1	1	1		
4	EA00000848B	아이들기어축	SHAFT, IDLE GEAR	1	1	1		
5	22217-080000	스프링와셔	WAHSER, SPRING	2	2	2		
6	HRU0700700A	볼트(아이들축)	BOLT(IDLE SHAFT)	2	2	2		



A36\_004

## 기어케이스조합부 (COVER, FRONT GEAR)

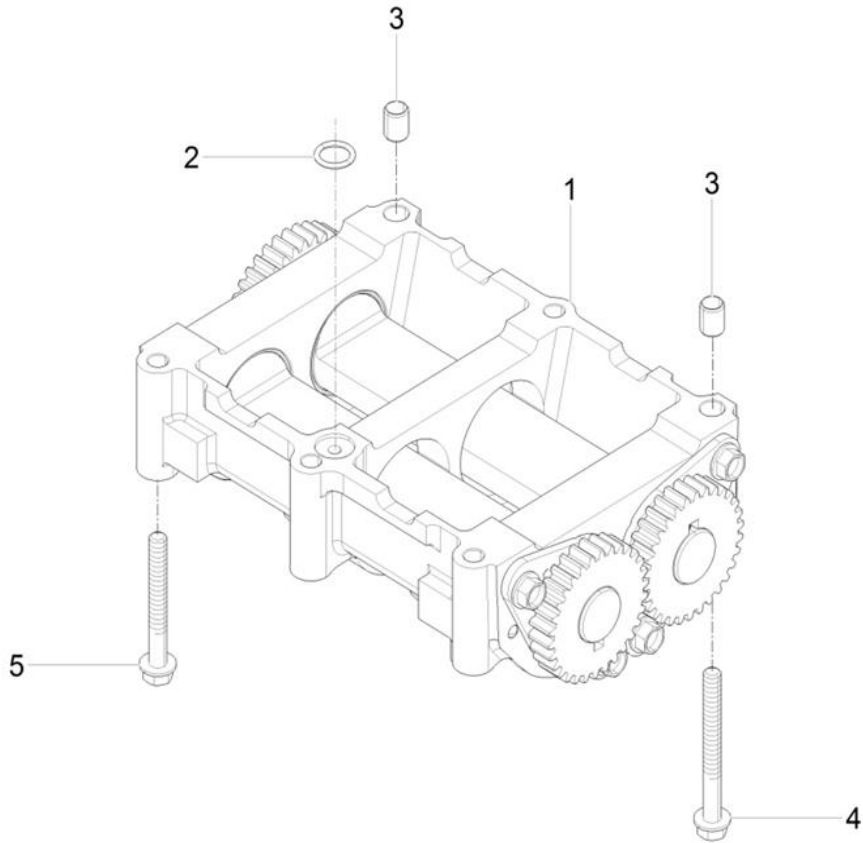
A : K42

B : K48

C : K48L

순번 (NO)	부품번호 (PART NO)	품명 (PART NAME)	품명 (PART NAME)	수량			규격 (SPEC)	비고 (REMARK)
				A	B	C		
1	HRA020010DE	플랜지(기어케이스)	FLANGE(GEAR CASE)	1	1	1		
2	24311-000160	운동용 O링	O-RING	2	2	2		
3	26116-080162	육각볼트	HEX. BOLT	3	3	3		
4	HM02380000A	심음볼트	STUD BOLT	5	5	5		
5	26716-080002	육각플랜지너트	HEX. FLANGE NUT	2	2	2		
6	EA00006686A	기어케이스	GEAR CASE	1	1	1		
7	HRC0200402B	오일실(G)	OIL SEAL(G)	1	1	1		
8	HC01230000C	커버	COVER	2	2	2		
9	HA02110000B	패킹	PACKING	2	2	2		
10	26106-080162	육각플랜지볼트	HEX. FLANGE BOLT	8	8	8		
11	23414-080000	패킹	PACKING	1	1	1		
12	26106-080222	육각플랜지볼트	HEX. FLANGE BOLT	1	1	1		
13	26106-080902	육각플랜지볼트	HEX. FLANGE BOLT	2	2	2		
14	26106-080852	육각플랜지볼트	HEX. FLANGE BOLT	7	7	7		
15	26106-080602	육각플랜지볼트	HEX. FLANGE BOLT	3	3	3		
16	26106-080502	육각플랜지볼트	HEX. FLANGE BOLT	1	1	1		





A37\_001

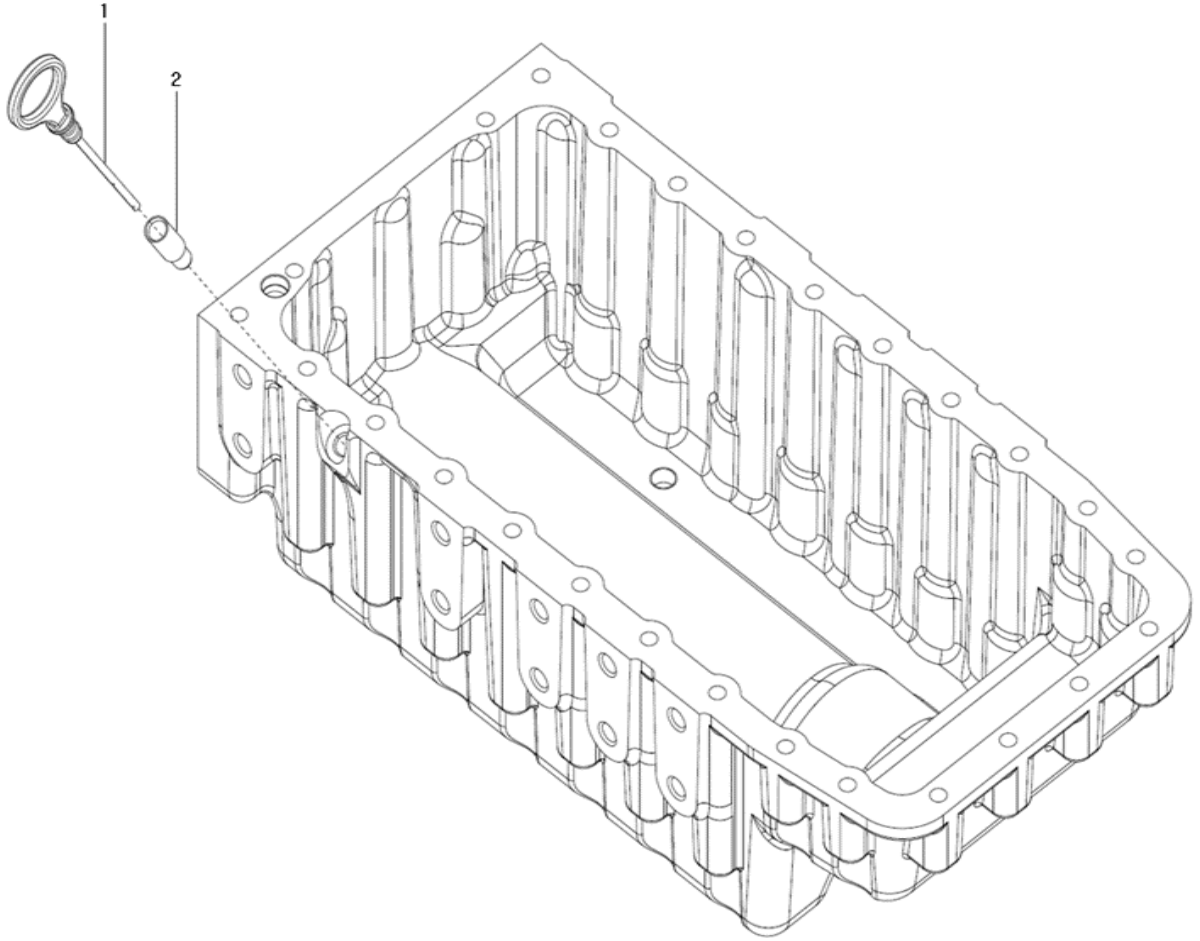
밸런스부 (BALANCE ASS'Y)

A : K42

B : K48

C : K48L

순번 (NO)	부품번호 (PART NO)	품명 (PART NAME)	품명 (PART NAME)	수량			규격 (SPEC)	비고 (REMARK)
				A	B	C		
1	HRA1000100A	밸런스조합	BALANCE ASS'Y	1	1	1		
2	24311-000140	운동용 O-링	O-RING	1	1	1		
3	HRA1000700A	노크핀	PIN, GUIDE	2	2	2		
4	26106-080752	육각플랜지볼트	HEX. FLANGE BOLT	2	2	2		
5	26106-080652	육각플랜지볼트	HEX. FLANGE BOLT	4	4	4		



A38\_009

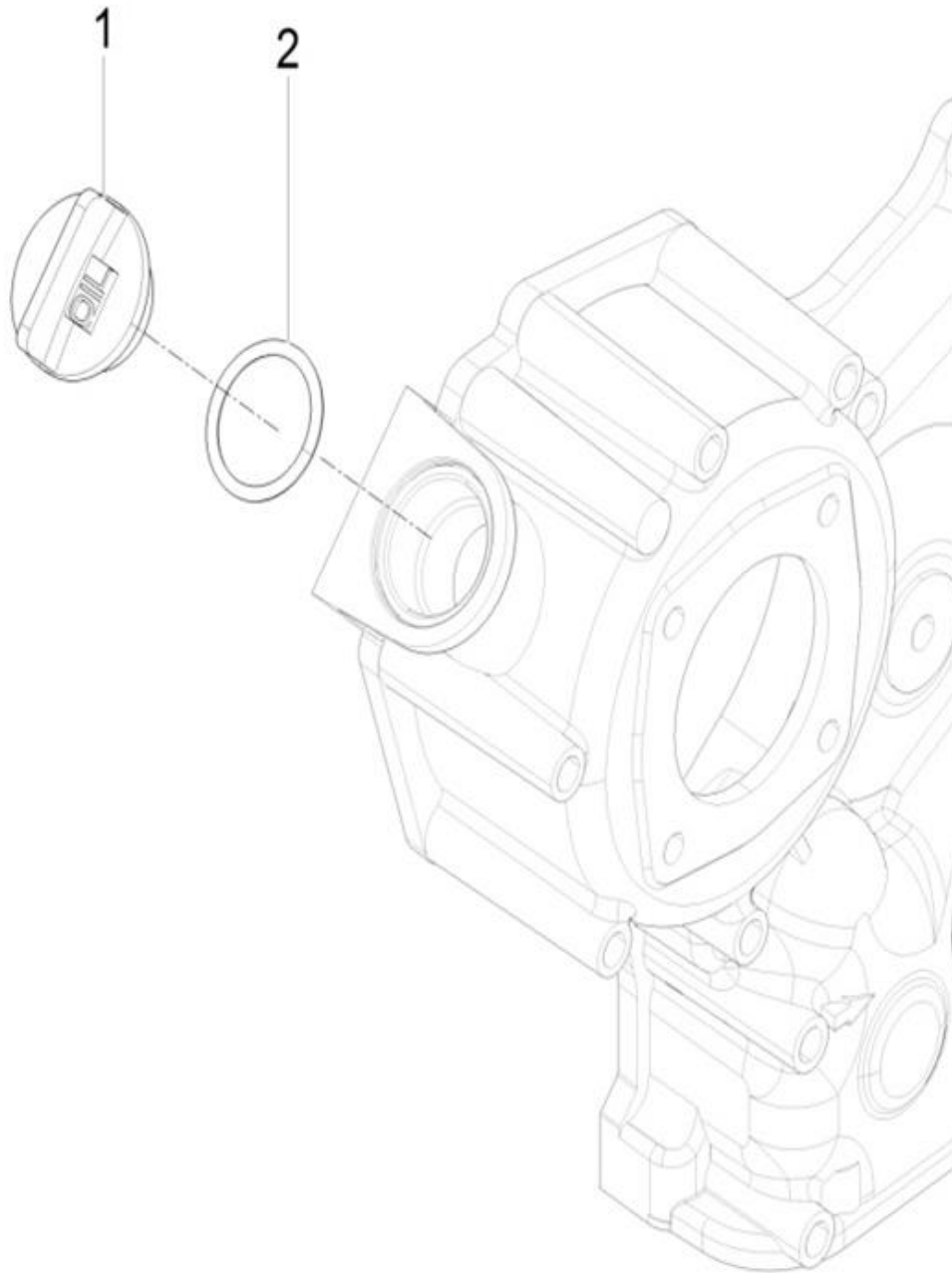
검유봉조합부 (GAUGE, OIL LEVEL)

A : K42

B : K48

C : K48L

순번 (NO)	부품번호 (PART NO)	품명 (PART NAME)	품명 (PART NAME)	수량			규격 (SPEC)	비고 (REMARK)
				A	B	C		
1	EA00005342A	검유봉	OIL GAUGE	1	1	1		
2	EA00004584A	가이드(검유봉)	GUIDE(OIL GAUGE)	1	1	1		



A39\_001

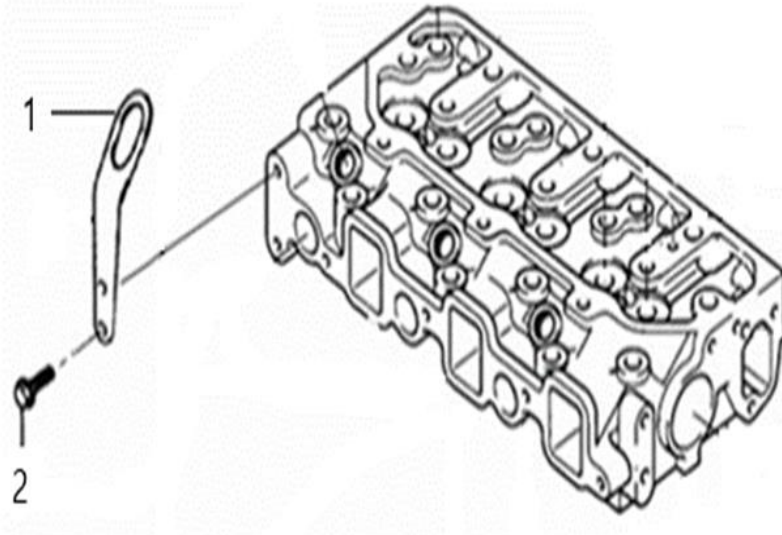
급유구조합 (OIL FILLER CAP)

A : K42

B : K48

C : K48L

순번 (NO)	부품번호 (PART NO)	품명 (PART NAME)	품명 (PART NAME)	수량			규격 (SPEC)	비고 (REMARK)
				A	B	C		
1	HC03470000B	급유구	CAP,FILLER	1	1	1		
2	24311-000320	운동용 O-링	O-RING	1	1	1		



A40\_003

## 엔진리프트조합부 (LIFT ASS'Y OPTION)

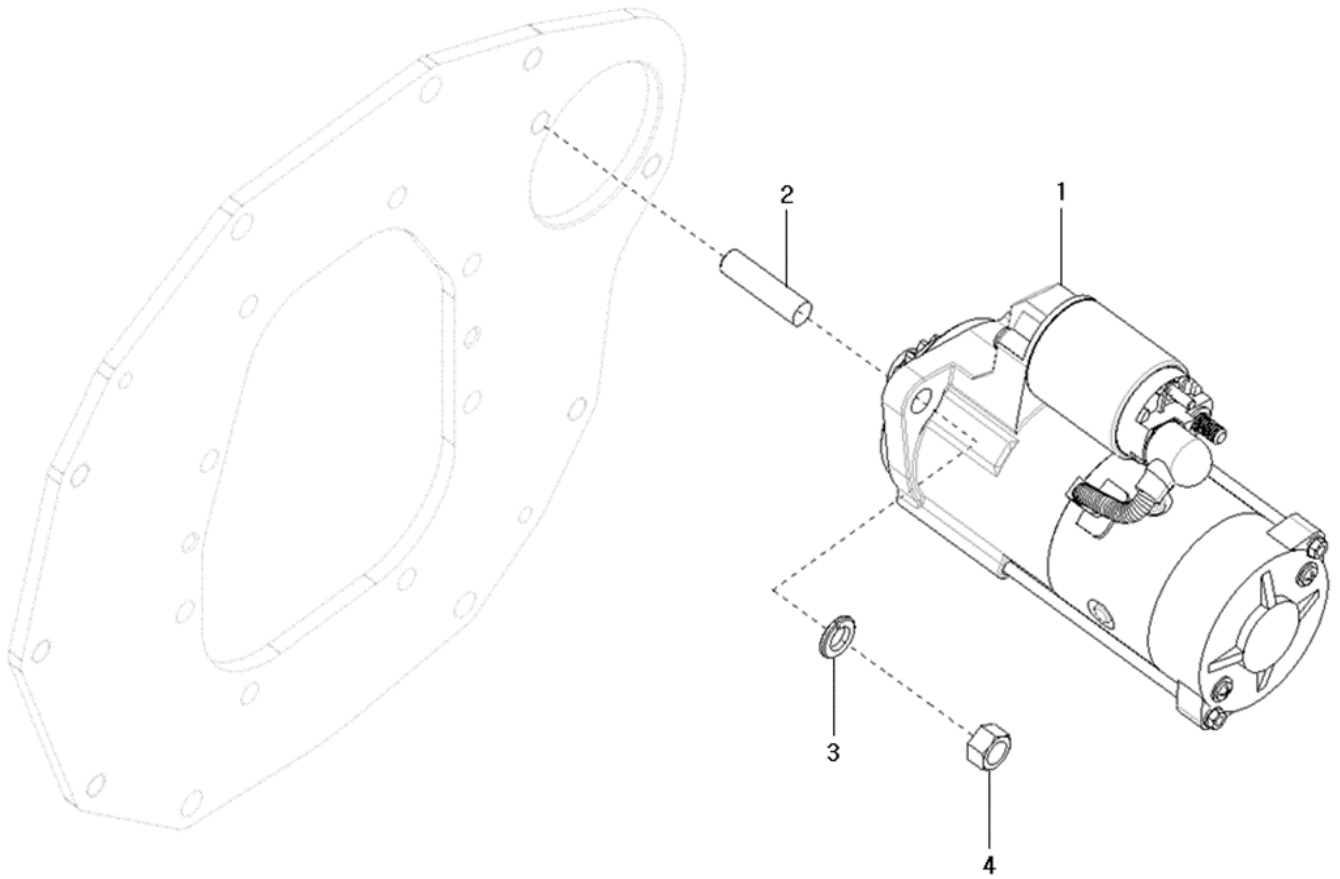
A : K42

B : K48

C : K48L

순번 (NO)	부품번호 (PART NO)	품명 (PART NAME)	품명 (PART NAME)	수량			규격 (SPEC)	비고 (REMARK)
				A	B	C		
1	HK03530000B	리프트	BRACKET,LIFTING	1	1	1		
2	26106-080162	육각플랜지볼트	SCREW,HEX FLANGE HEAD CAP	2	2	2		





A42\_003

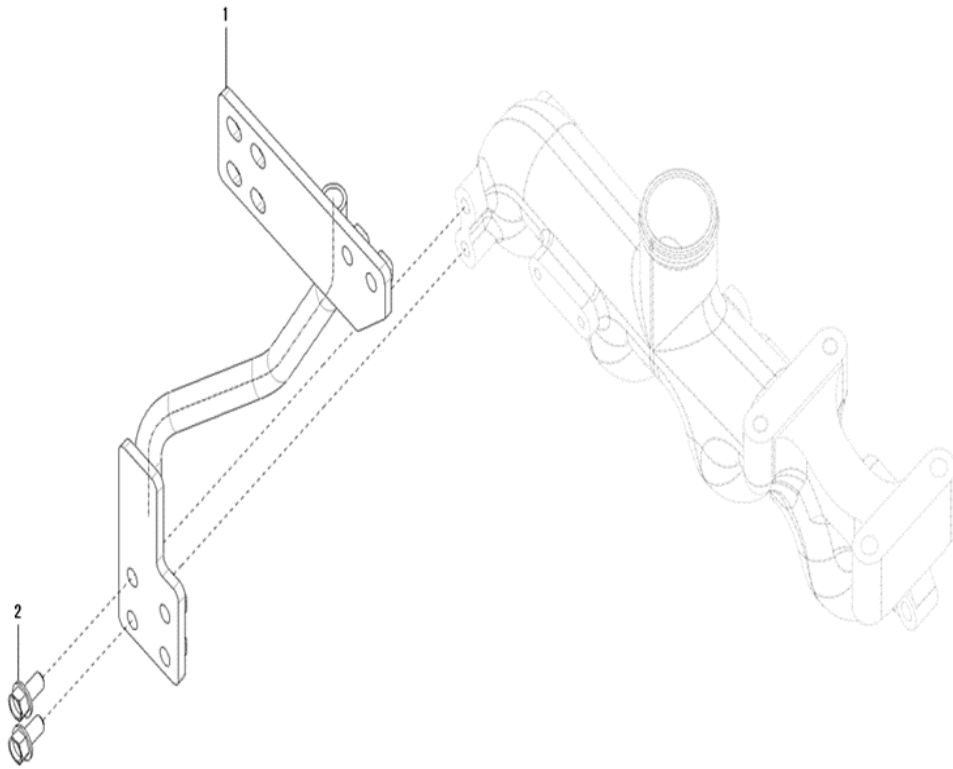
## 스타터 (MOTER, STARTIONG)

A : K42

B : K48

C : K48L

순번 (NO)	부품번호 (PART NO)	품명 (PART NAME)	품명 (PART NAME)	수량			규격 (SPEC)	비고 (REMARK)
				A	B	C		
1	EA00004194B	스타터	STARTING MOTOR	1	1	1		
2	26216-120302	심음볼트	STUD	1	1	1		
3	22217-120000	스프링와셔	SPRING WASHER	1	1	1		
4	26716-120002	육각너트	HEX. NUT	1	1	1		



A43\_001

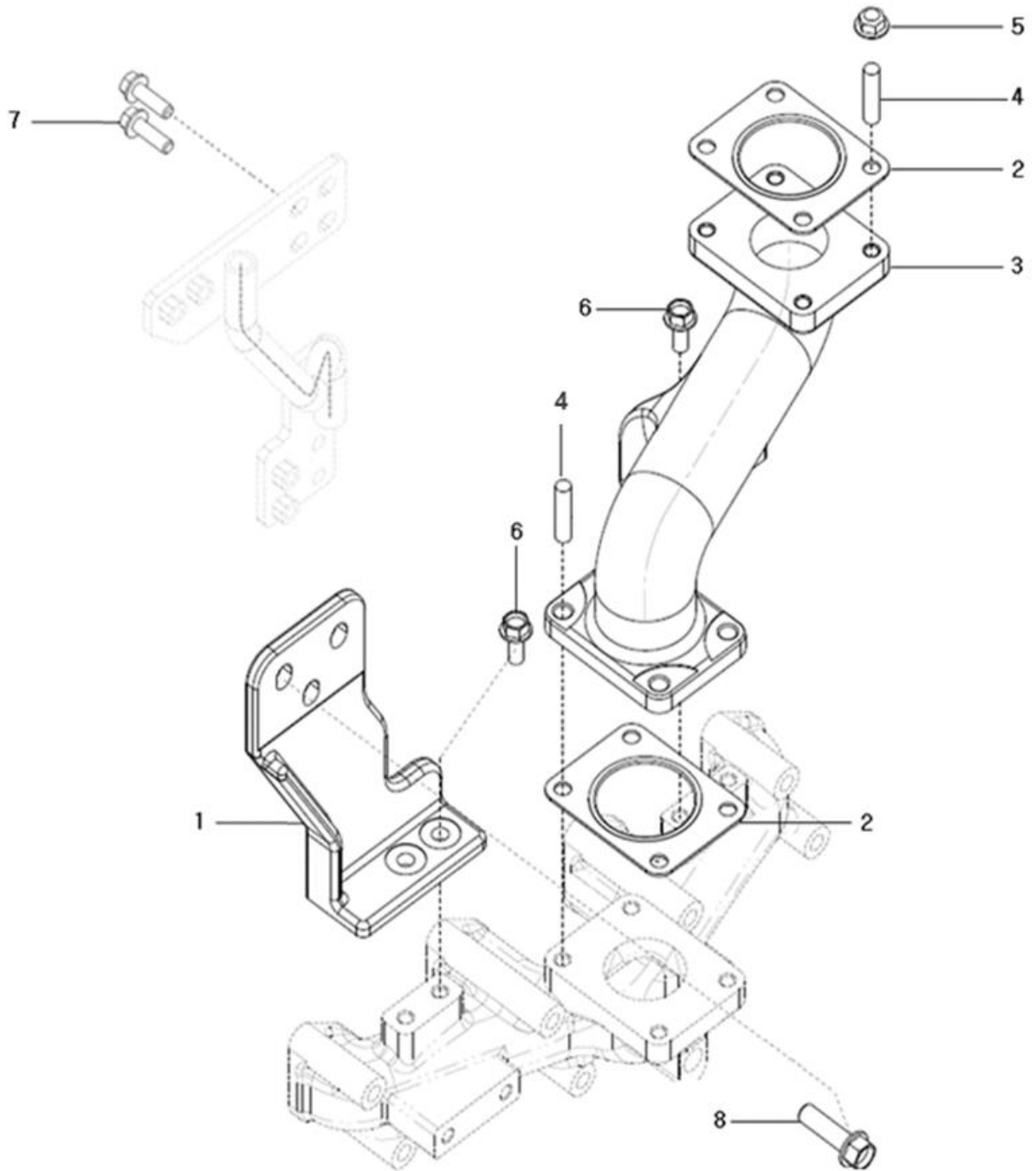
DPF취부브라켓조합부 (DPF SUPPORT OPTION)

A : K42

B : K48

C : K48L

순번 (NO)	부품번호 (PART NO)	품명 (PART NAME)	품명 (PART NAME)	수량			규격 (SPEC)	비고 (REMARK)
				A	B	C		
1	EA00003192C	DPF취부브라켓조합부	DPF BRACKET	1	1	1		
2	26106-080162	육각플랜지볼트	HEX. FLANGE BOLT	2	2	2		



A44\_006

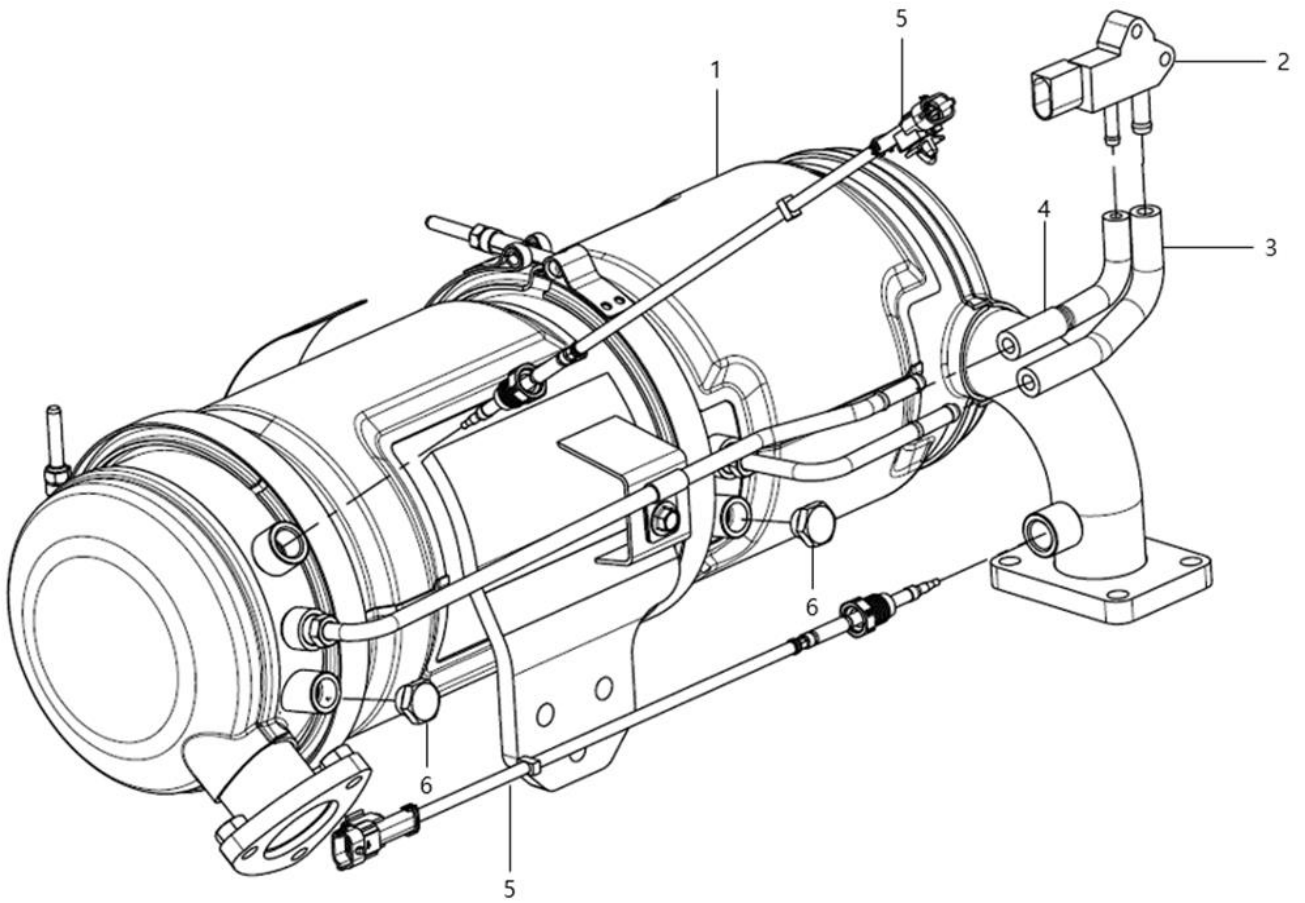
DPF취부부 (DPF MOUNTING OPTION)

A : K42

B : K48

C : K48L

순번 (NO)	부품번호 (PART NO)	품명 (PART NAME)	품명 (PART NAME)	수량			규격 (SPEC)	비고 (REMARK)
				A	B	C		
1	EA00003136C	DPF 고정 하우징A	DPF_HOUSING_A	1	1	1		
2	EA00005692A	개스킷	GASKET, MUFFLER	2	2	2		
3	EA00003137B	DPF 고정 하우징B	DPF_HOUSING_A	1	1	1		
4	2621D-080252	심음볼트	STUD	8	8	8		
5	2636A-080002	육각플랜지너트	HEX. FLANGE NUT	8	8	8		
6	26106-080202	육각플랜지볼트	HEX. FLANGE BOLT	4	4	4		
7	26106-080252	육각플랜지볼트	HEX. FLANGE BOLT	2	2	2		
8	26106-100302	육각플랜지볼트	HEX. FLANGE BOLT	4	4	4		



A45\_017

DPF부 (DPF)

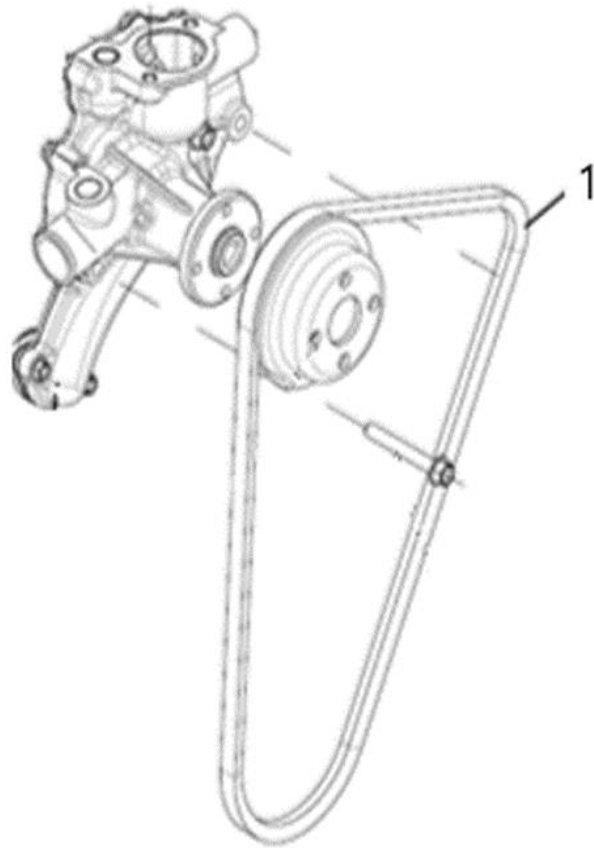
A : K42

B : K48

C : K48L

순번 (NO)	부품번호 (PART NO)	품명 (PART NAME)	품명 (PART NAME)	수량			규격 (SPEC)	비고 (REMARK)
				A	B	C		
1	EA00006092A	DPF 조합(5.66"_내수)	DPF ASS'Y	1				
2	EA00003291A	차압센서	DPF DIFF, PRESSURE SENSOR	1				
3	EA00003287A	차압센서 호스A	SENSOR HOSE(A)	1				
4	EA00003288A	차압센서 호스B	SENSOR HOSE(B)	1				
5	EA00005845A	온도센서	EXHAUST GAS TEMP. SENSOR	2				
6	EA00005902A	육각머리볼이플러그	HEX, PLUG	2				





A48\_006

## V-벨트부 (V-BELT)

A : K42

B : K48

C : K48L

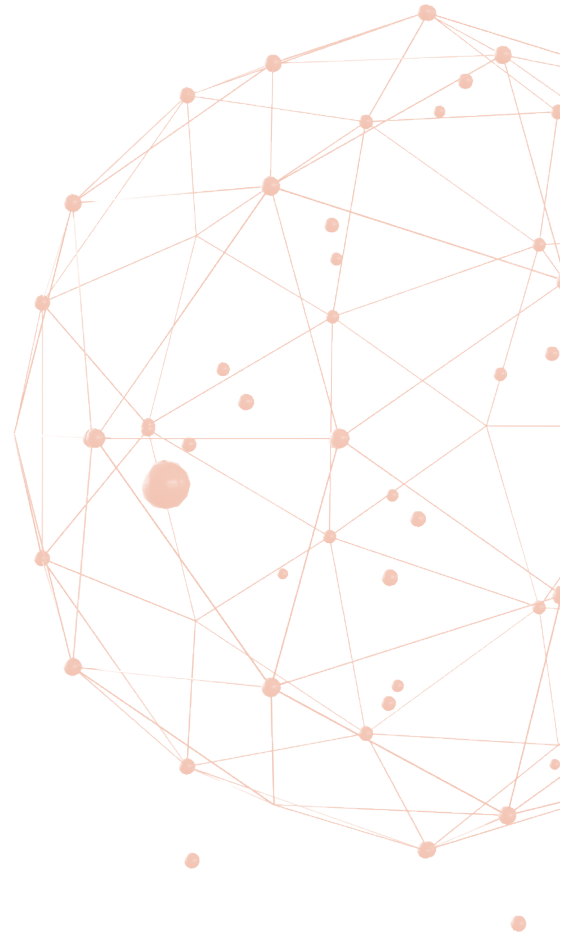
순번 (NO)	부품번호 (PART NO)	품명 (PART NAME)	품명 (PART NAME)	수량			규격 (SPEC)	비고 (REMARK)
				A	B	C		
1	EA00005549A	V-벨트(40")	V-BELT(40")	1	1	1		



# B

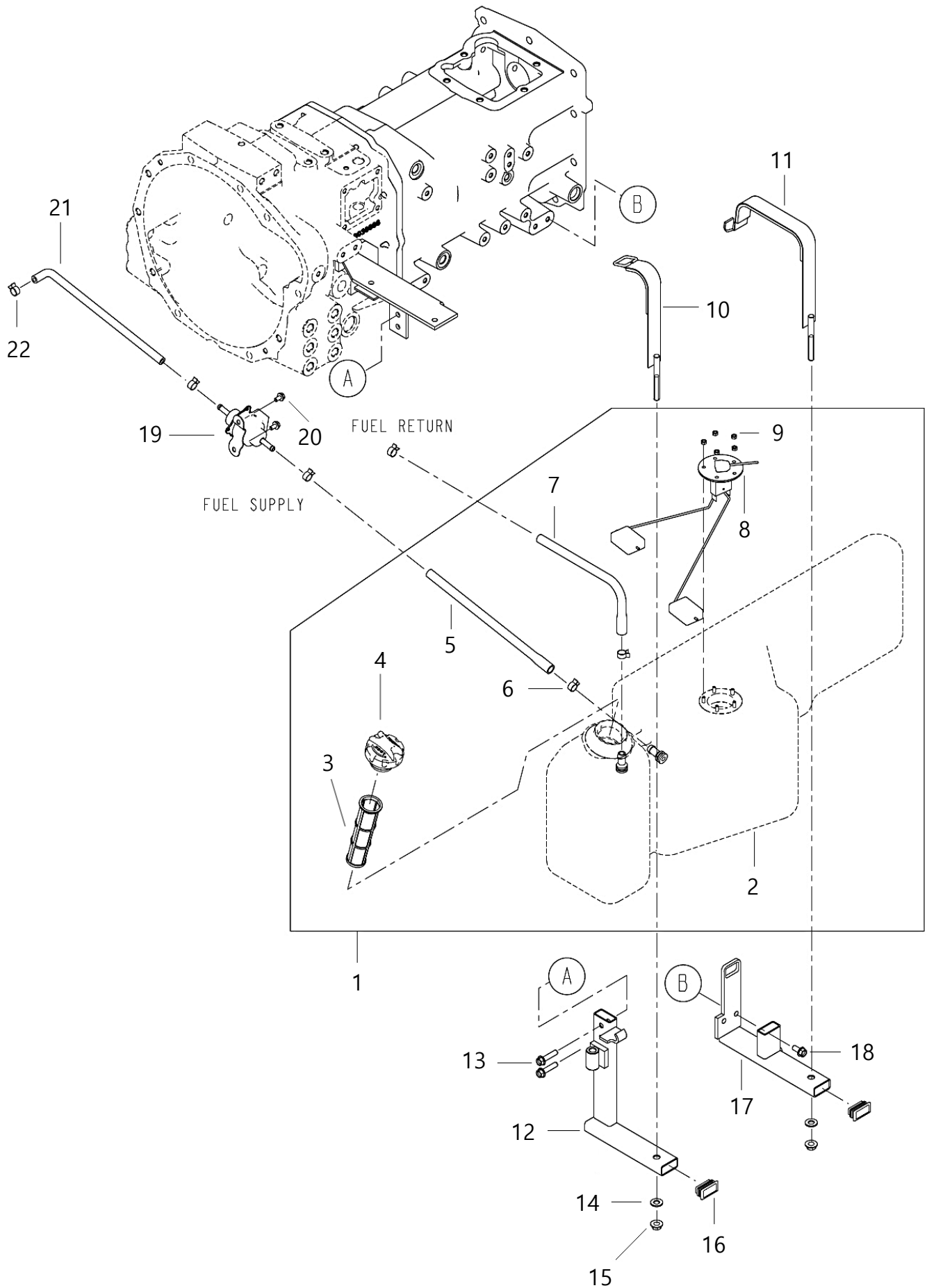
GROUP

엔진 악세서리 & 컨트롤  
(ENGINE ACCESSORIES & CONTROL)



B01010

연료탱크 (FUEL TANK)



<b>B01010</b>	<b>연료탱크 (FUEL TANK)</b>
---------------	-------------------------

A : K42

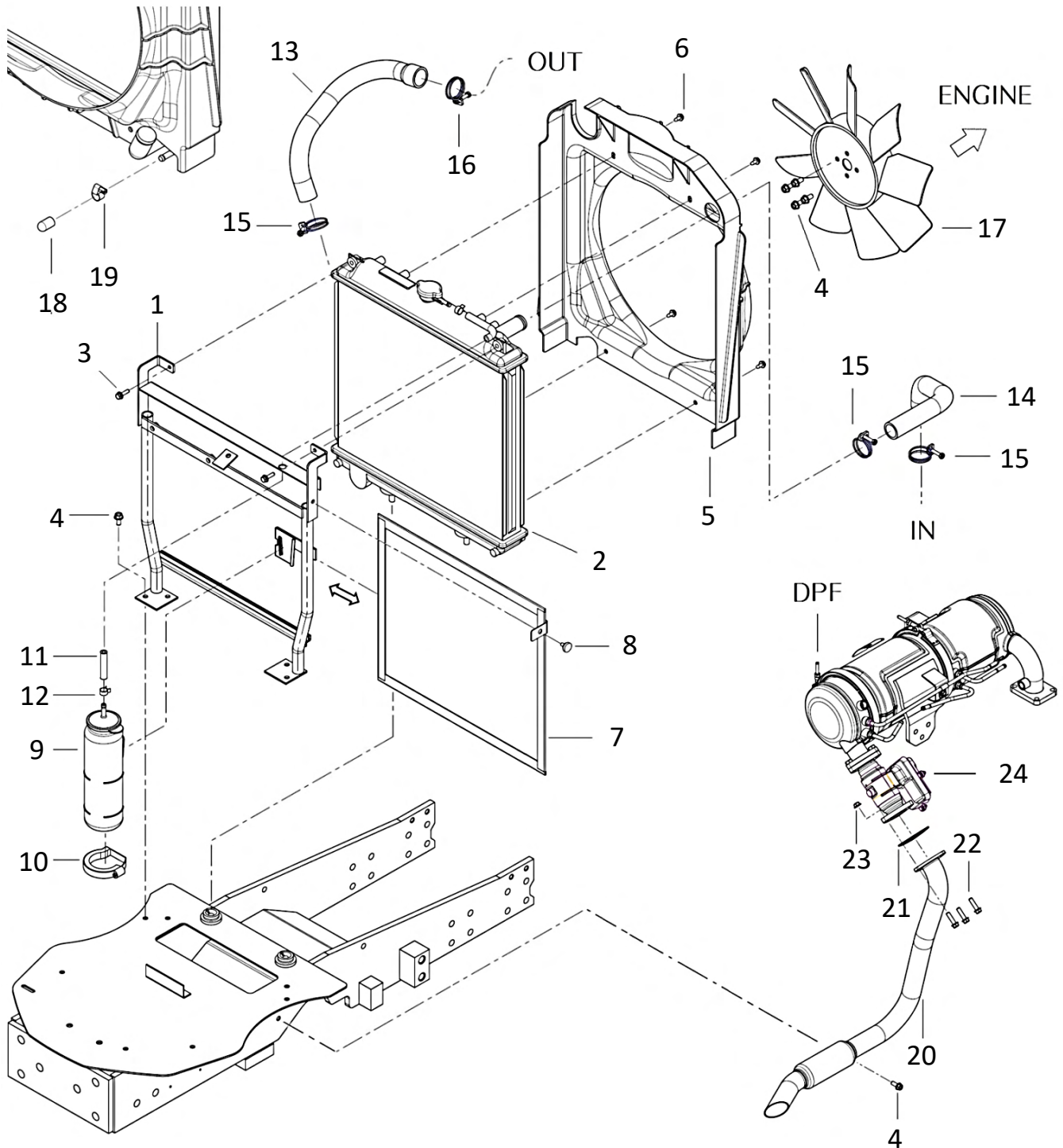
B : K48

C : K48L

순번 (NO)	부품번호 (PART NO)	품명 (PART NAME)	품명 (PART NAME)	수량			규격 (SPEC)	비고 (REMARK)
				A	B	C		
1	TA00040370G	연료탱크 총조합	FUEL, TANK ASS'Y	1	1	1		
2	TA00039460B	연료탱크 조합	FUEL, TANK ASS'Y	1	1	1		
3	TA00056576A	연료 여과망	STRAINER,FUEL	1	1	1		
4	TA00037880A	주유구캡	CAP,FUEL TANK ASS'Y	1	1	1		
5	TA00041750B	연료호스(750)조합	HOSE	1	1	1		
6	23080-015000	호스클램프	HOSE CALMP	2	2	2		
7	TA00041751C	연료호스(1000)조합	HOSE	1	1	1		
8	HA00000977B	연료센서(K3)	FUEL CENCER	1	1	1		
9	26712-050002	육각너트	HEX NUT	5	5	5		
10	TA00040222C	전방 밴드 조합	FRONT BAND ASS'Y	1	1	1		
11	TA00040215C	후방 밴드 조합	REAR BAND ASS'Y	1	1	1		
12	TA00040157D	연료탱크전방 서포트	SUPPORT(F),FUEL TANK	1	1	1		
13	26106-080352	육각플랜지볼트	HEX FLANGE BOLT	2	2	2		
14	22137-100000	평와셔	WASHER	2	2	2		
15	26367-100002	육각플랜지너트	HEX FLANGE NUT	2	2	2		
16	TA00062769A	사각캡	CAP, PVC					
17	TA00040154E	연료탱크후방 서포트	SUPPORT(R),FUEL TANK	1	1	1		
18	26106-080182	육각플랜지볼트	HEX FLANGE BOLT	2	2	2		
19	HF20190000A	피드펌프조합	FEED PUMP ASS'Y	1	1	1		
20	26106-060122	육각플랜지볼트	HEX FLANGE BOLT	2	2	2		
21	TA00053805A	연료호스	HOSE	1	1	1		
22	23080-013000	호스클램프	HOSE CLAMP	3	3	3		

# B02020

# 라디에이터 (RADIATOR)



B02020

## 라디에이터 (RADIATOR)

A : K42

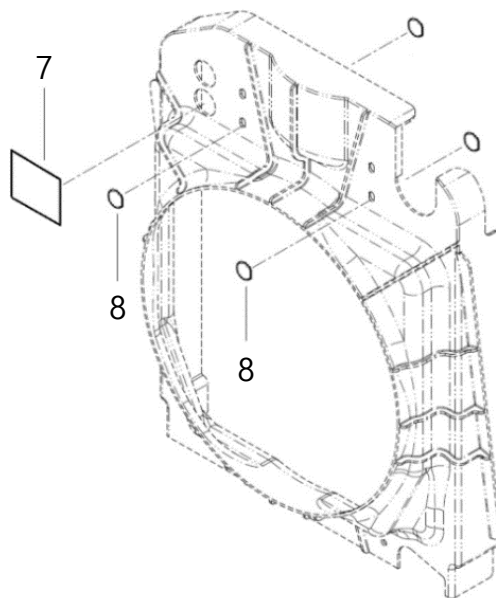
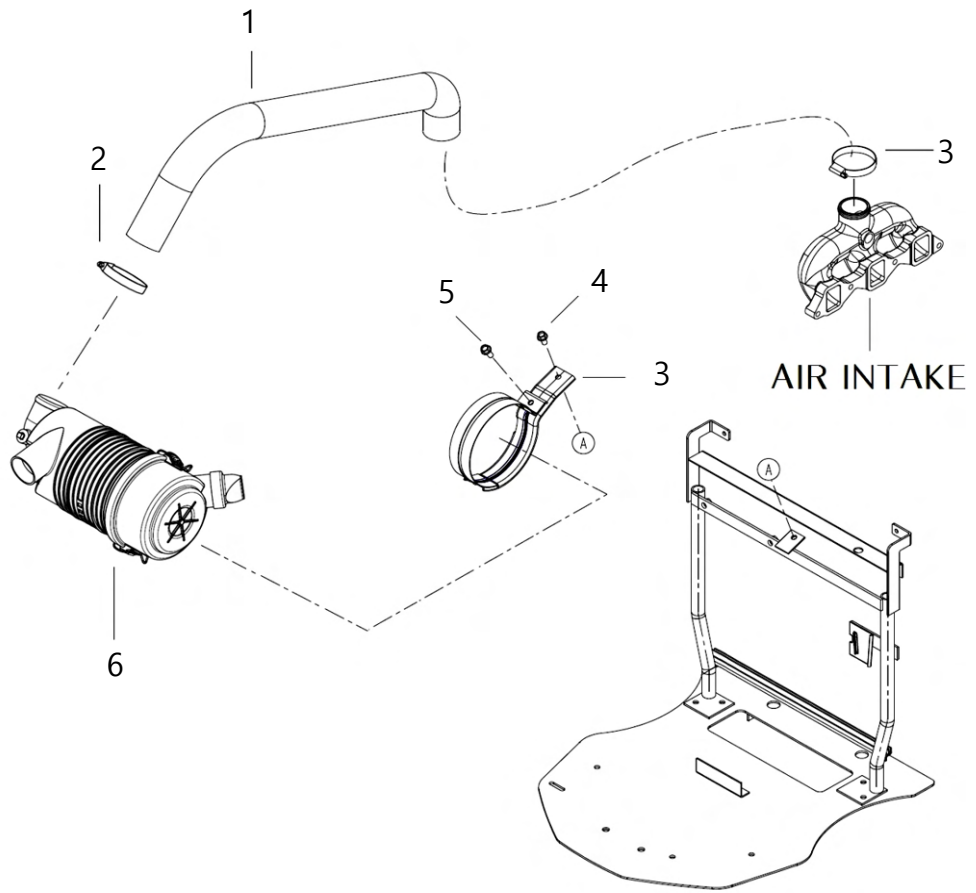
B : K48

C : K48L

순번 (NO)	부품번호 (PART NO)	품명 (PART NAME)	품명 (PART NAME)	수량			규격 (SPEC)	비고 (REMARK)
				A	B	C		
1	TA00050002C	라디에이터 브라켓 조합	RADIATOR BRACKET ASS'Y	1	1	1		
2	HRE1203000B	라디에이터	RADIATOR	1	1	1		
3	26014-060252	와셔조립육각볼트	BOLT W/WASHER	2	2	2		
4	26106-080162	육각플랜지볼트	HEX FLANGE BOLT	9	9	9		
5	TA00040421C	슈라우드	SHROUD	1	1	1		
6	HRA1203200A	태핑나사	SCREW	4	4	4		
7	TA00053642B	방진망조합	MESH, DUST	1	1	1		
8	CA00009493A	고정나사(검정)	FIX BOLT	1	1	1		
9	CA09270000C	냉각수보조탱크 조합	SUB TANK ASS'Y, COOLING WATER	1	1	1		
10	CA09310000A	밴드	BAND	1	1	1		
11	23980-730330	플로트호스	FLOT HOSE	2	2	2		
12	23080-013000	호스클립	HOSE CLIP	1	1	1		
13	TA00049957B	냉각수호스 B	COOLING WATER HOSE B	1	1	1		
14	TA00060726A	냉각수호스 A	COOLING WATER HOSE A	1	1	1		
15	23010-038000	호스밴드	HOSE BAND	3	3	3		
16	23010-040000	호스밴드	HOSE BAND	1	1	1		
17	TA00048457B	냉각철판	COOLING PAN	1	1	1		
18	HRC1201200A	캡(쿨러)	CAP	1	1	1		
19	23000-016000	호스클립	HOSE CLIPS	1	1	1		
20	TA00060420A	배기파이프 조합(RESONATOR)	EXHAUST PIPE ASS'Y	1	1	1		
21	EA00006088A	가스켓(배기밸브)	GASKET	2	2	2		
22	26106-080302	육각플랜지볼트	HEX FLANGE BOLT	6	6	6		
23	26367-080002	육각플랜지너트	HEX FLANGE NUT	3	3	3		
24	EA00005795C	전자식배기밸브ASS'Y(조립식)	ELECTRONIC EXHAUST VALVE ASS'Y	1	1	1		

B03010

# 에어클리너 (AIR CLEANER)





B03010

## 에어클리너 (AIR CLEANER)

A : K42

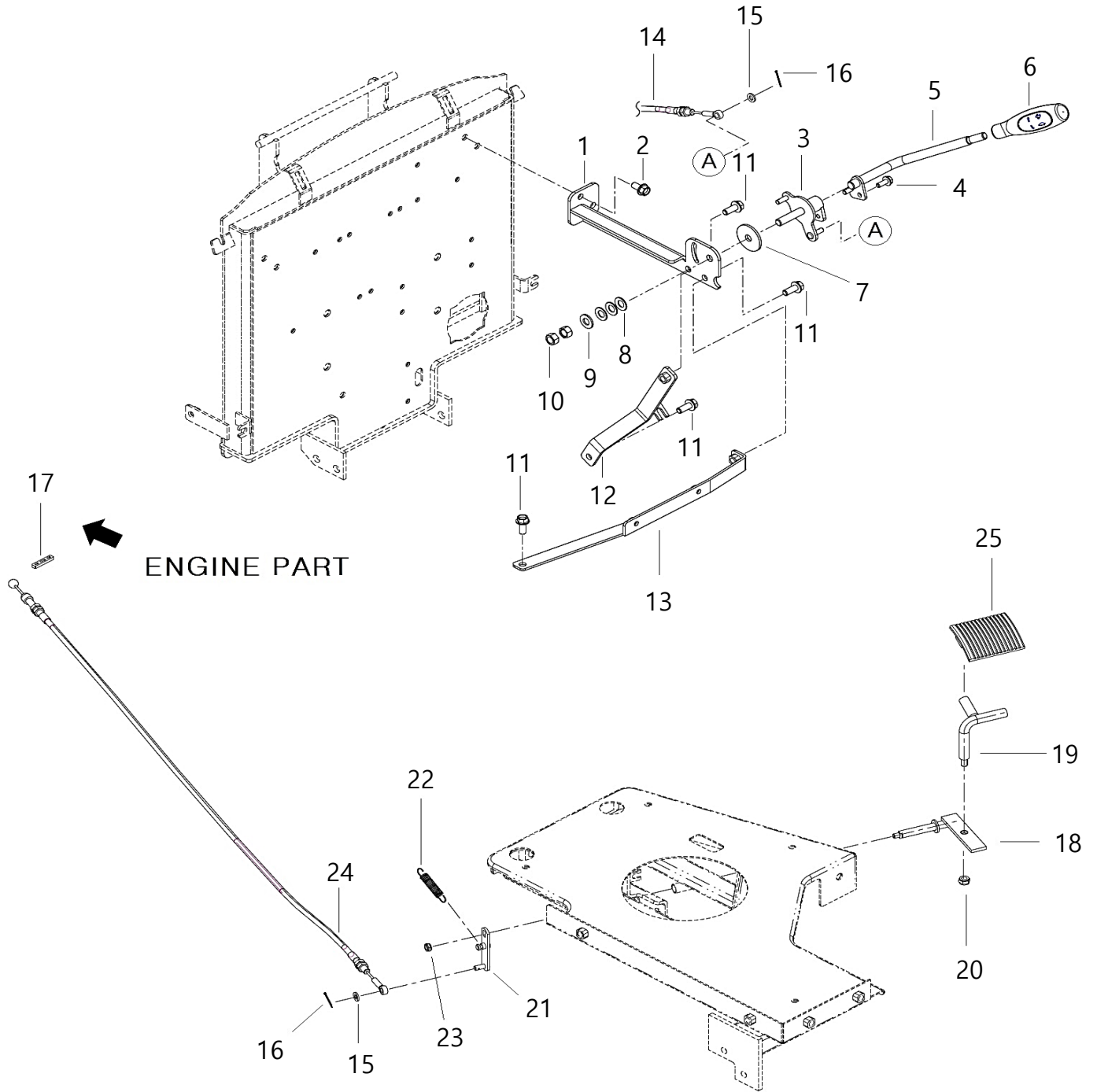
B : K48

C : K48L

순번 (NO)	부품번호 (PART NO)	품명 (PART NAME)	품명 (PART NAME)	수량			규격 (SPEC)	비고 (REMARK)
				A	B	C		
1	TA00049955C	흡기호스	INTAKE HOSE	1	1	1		
2	23000-070000	호스클립	HOSE CLIP	2	2	2		
3	TCE7410000B	브래킷(에어클리너)	BRACKET(AIR CLEANER)	1	1	1		
4	26106-080162	육각플랜지볼트	HEX FLANGE BOLT	1	1	1		
5	26106-080202	육각플랜지볼트	HEX FLANGE BOLT	1	1	1		
6	TA00042938A	에어클리너조합	AIR CLEANER ASS'Y	1	1	1		
7	TA00054115B	스티커2(슈라우드)	GROMMET	2	2	2		
8	TA00054028B	스티커(슈라우드)	RUBBER COVER	4	4	4		

B05011

# 악셀레이터 레버 (LEVER ACCELERATOR)



B05011

## 악셀레이터 레버 (LEVER ACCELERATOR)

A : K42

B : K48

C : K48L

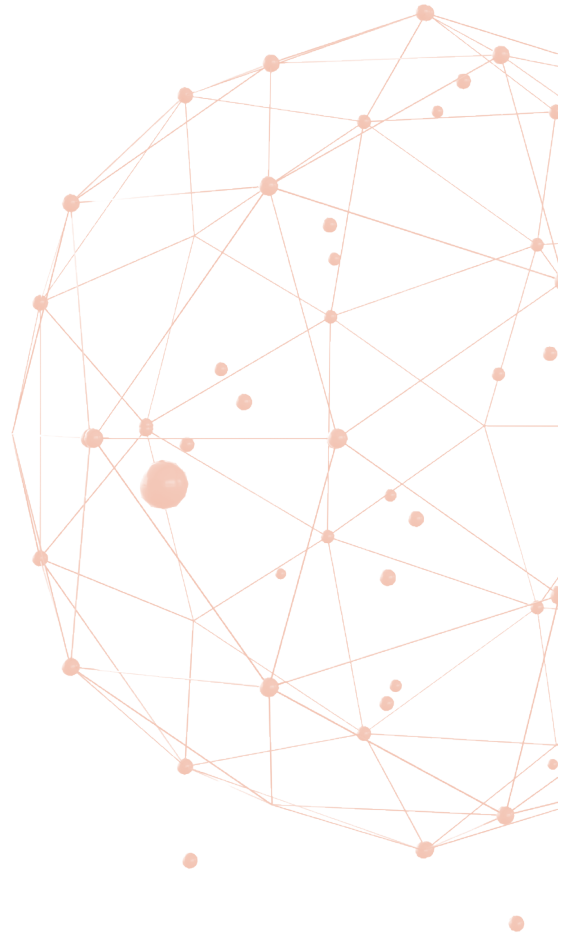
순번 (NO)	부품번호 (PART NO)	품명 (PART NAME)	품명 (PART NAME)	수량			규격 (SPEC)	비고 (REMARK)
				A	B	C		
1	TA00065157A	악셀 레버 브래킷	BRACKET, ACCEL LEVER	1	1	1		
2	26106-080162	육각플랜지볼트	HEX FLANGE BOLT	2	2	2		
3	TA00065159A	악셀 로드 조합	ASS, ACCEL ROD	1	1	1		
4	26106-060162	육각플랜지볼트	HEX FLANGE BOLT	1	1	1		
5	TA00065161A	악셀 레버	LEVER, ACCEL	1	1	1		
6	TA00058251A	엑셀 손잡이 노브	KNOB, ACCELERATOR	1	1	1		
7	TC45060000B	마찰판	PLATE, FRICTION	1	1	1		
8	TC45010000B	접시 스프링 와셔	SPRING WASHER	3	3	3		
9	22137-100000	평와셔	PLAIN WASHER	1	1	1		
10	26716-100002	육각너트	HEX NUT	2	2	2		
11	26106-080202	육각플랜지볼트	HEX FLANGE BOLT	4	4	4		
12	TA00065243A	와이어 고정 브래킷	BRACKET, WIRE	1	1	1		
13	TA00069061A	대시 고정 브래킷 (상)	BRACKET, DASH	1	1	1		
14	TA00065560B	악셀 와이어	WIRE, ACCEL	1	1	1		
15	22137-060000	평와셔	PLAIN WASHER	2	2	2		
16	22417-160180	할핀	COTTER PIN	2	2	2		
17	TC45040000A	고무(와이어이탈방지)	RUBBER CLAMP	1	1	1		
18	TA00039481D	엑셀페달 조합	PEDAL ASS'Y, ACCELERATOR(B)	1	1	1		
19	TA00041457B	엑셀페달(상)조합	PEDAL ASS'Y, ACCELERATOR(A)	1	1	1		
20	26347-080002	육각U너트	U-NUT	1	1	1		
21	TA00041550B	암(엑셀조합)	ARM	1	1	1		
22	TT98200000B	리턴 스프링	SPRING	1	1	1		
23	26347-060002	육각U너트	U-NUT	1	1	1		
24	TA00046862B	엑셀페달와이어조합	WIRE, ACCELERATOR PEDAL	1	1	1		
25	TA00039370A	엑셀페달	PEDAL ASS'Y, ACCELERATOR	1	1	1		

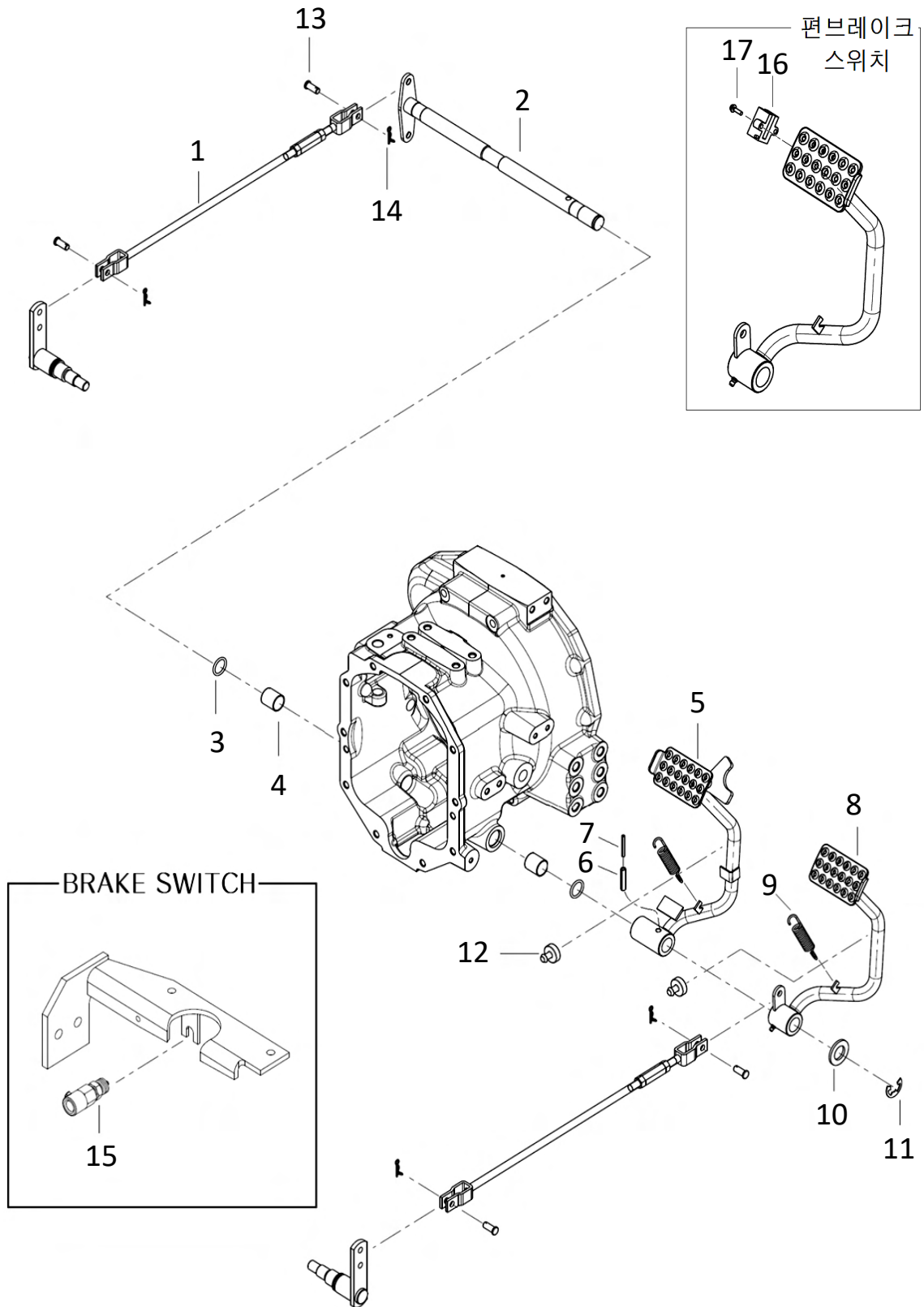


# C

GROUP

페달, 레버  
(PEDAL, LEVER)





C02010

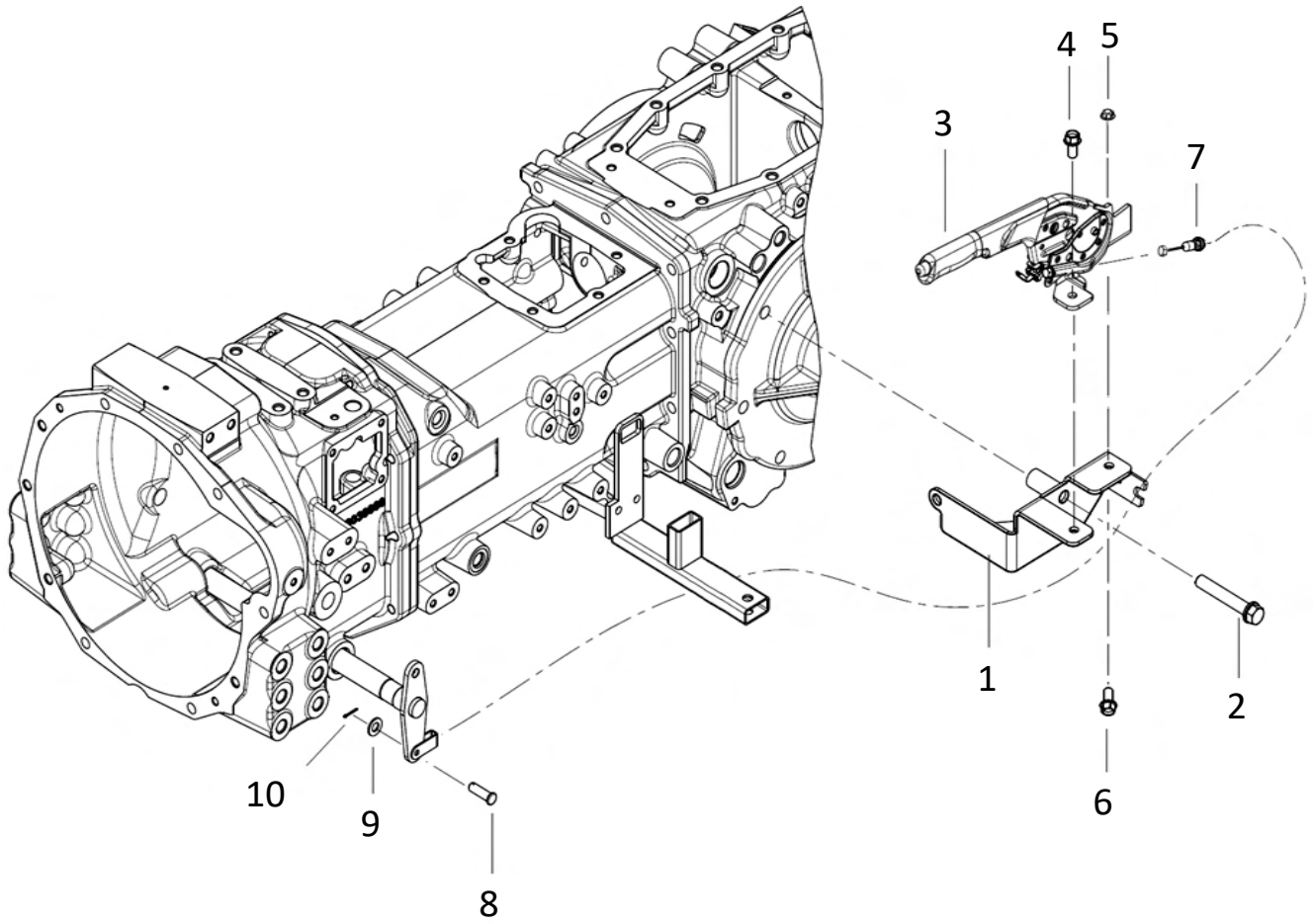
## 브레이크 페달 (BRAKE PEDAL)

A : K42

B : K48

C : K48L

순번 (NO)	부품번호 (PART NO)	품명 (PART NAME)	품명 (PART NAME)	수량			규격 (SPEC)	비고 (REMARK)
				A	B	C		
1	TA00038925E	브레이크로드조합	BRAKE ROD ASS'Y	2				
1	TA00054911A	브레이크로드조합	BRAKE ROD ASS'Y		2	2		
2	TA00038975C	브레이크축조합	BRAKE SHAFT ASS'Y	1	1	1		
3	24311-000250	운동용O링	O-RING	2	2	2		
4	24550-025300	드라이부시	DRY BUSH	2	2	2		
5	TA00038959E	브레이크페달(L)	BRAKE PEDAL	1	1	1		
6	22351-080040	스프링핀	SPRING PIN	1	1	1		
7	22351-050040	스프링핀	SPRING PIN	1	1	1		
8	TA00038960B	브레이크페달®	BRAKE PEDAL	1	1	1		
9	TC73090000C	리턴스프링	RETURN SPRING	2	2	2		
10	22137-240000	평와셔	WASHER	1	1	1		
11	22272-000190	E형스냅링	SNAP RING	1	1	1		
12	TA00016153A	고무스토퍼	RUBBER STOPPER	2	2	2		
13	22487-100200	두부핀	PIN	4	4	4		
14	RR51230000D	빠짐방지 스냅핀 10	SNAP PIN	4	4	4		
15	TZC5110000A	스톱램프스위치	STOP LAMP SWITCH	1	1	1		
16	HA00000355A	편브레이크 스위치	SWITCH	1	1	1		
17	26023-040162	와셔조립작은남비나사	SCREW	2	2	2		



C02050

## 주차브레이크 (PARKING BRAKE)

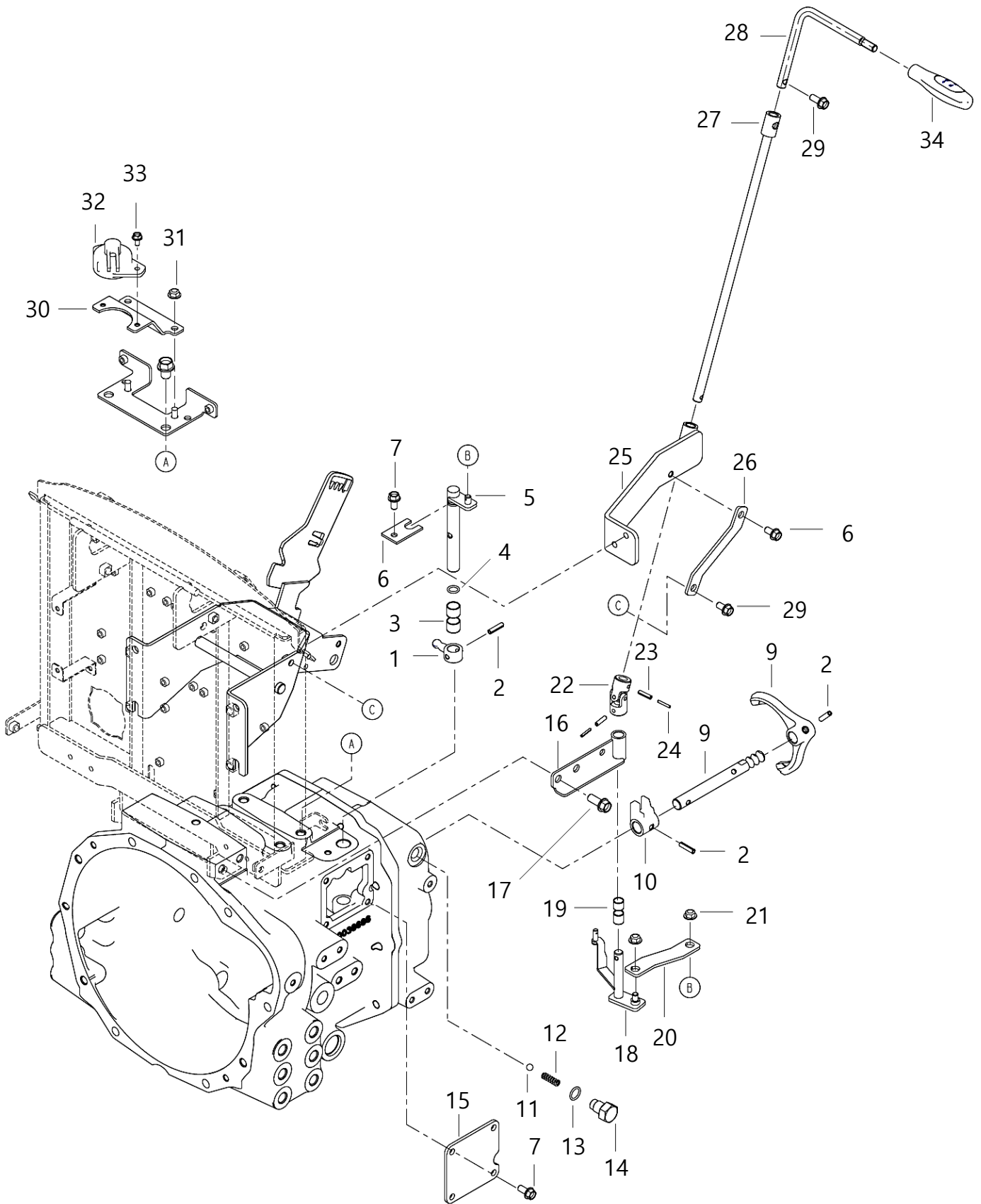
A : K42

B : K48

C : K48L

순번 (NO)	부품번호 (PART NO)	품명 (PART NAME)	품명 (PART NAME)	수량			규격 (SPEC)	비고 (REMARK)
				A	B	C		
1	TA00040745G	주차브레이크브라켓조합	BRACKET, PARKING BRAKE	1				
1	TA00071368A	주차브레이크브라켓조합	BRACKET, PARKING BRAKE		1	1		
2	FT82170000D	와셔조립육각볼트	HEX BOLT(SW)	1	1	1		
3	TA00001403A	주차브레이크 레버	LEVER, PARKING BRAKE	1	1	1		
4	26106-100202	육각플랜지볼트	HEX FLANGE BOLT	1	1	1		
5	26367-080002	육각플랜지너트	HEX FLANGE NUT	1	1	1		
6	26106-080202	육각플랜지볼트	HEX FLANGE BOLT	1	1	1		
7	TA00041451D	주차브레이크와이어	CABLE, PARKING BRAKE	1				
7	TA00071376A	주차브레이크와이어	CABLE, PARKING BRAKE		1	1		
8	22486-100200	두부핀	HEAD PIN	1	1	1		
9	22127-100000	평와셔	PLAIN WASHER	1	1	1		
10	22417-200160	할핀	COTTER PIN	1	1	1		





C04010

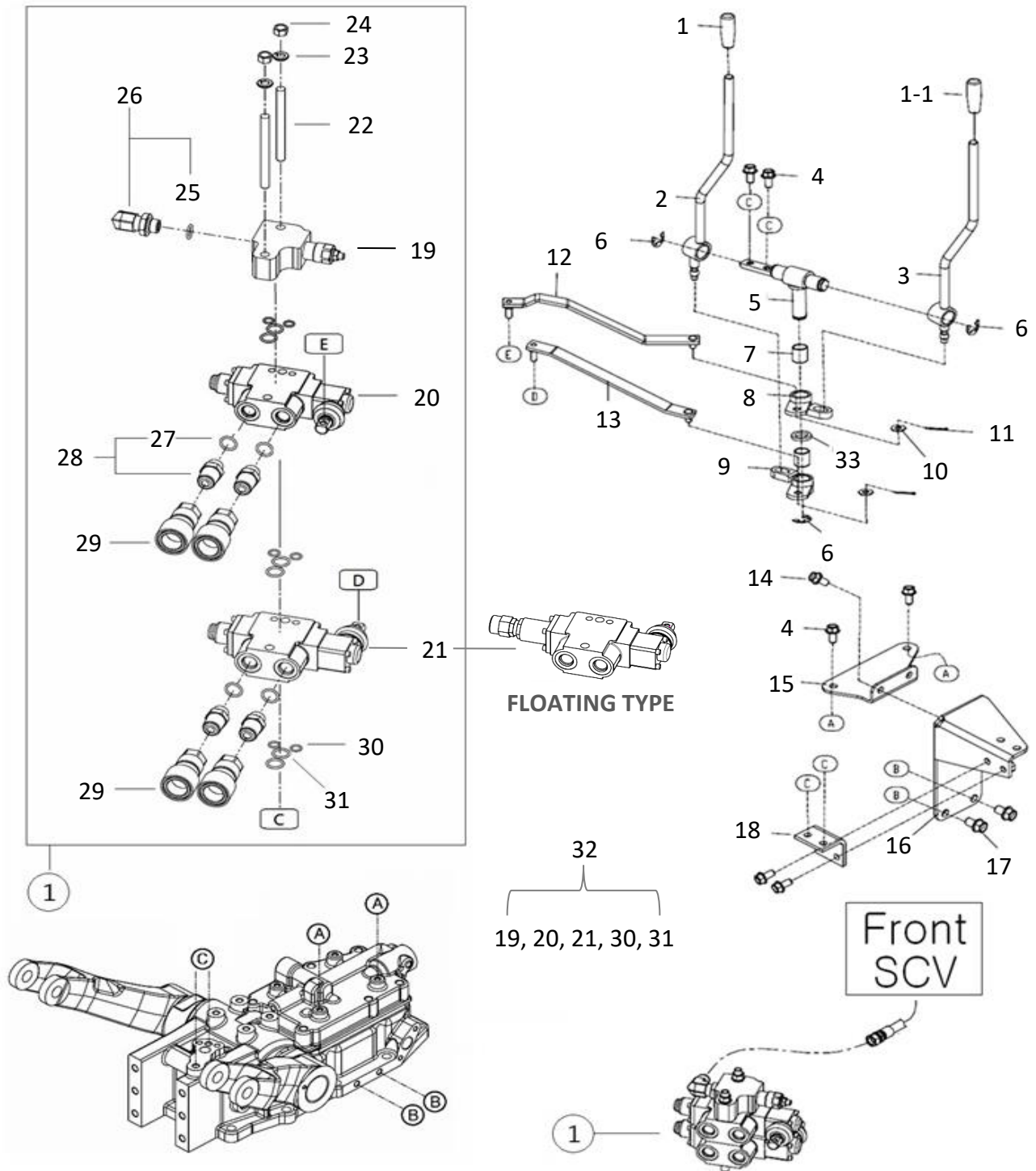
## 셔틀레버 조합 (SHUTTLE ASS'Y)

A : K42

B : K48

C : K48L

순번 (NO)	부품번호 (PART NO)	품명 (PART NAME)	품명 (PART NAME)	수량			규격 (SPEC)	비고 (REMARK)
				A	B	C		
1	TA00038532A	셔틀암	ARM, SHUTTLE	1	1	1		
2	22351-060025	스프링핀	SPRING PIN	3	3	3		
3	24550-016150	드라이부시	BUSH	2	2	2		
4	24311-000120	운동용O링	O-RING	1	1	1		
5	TA00065140B	셔틀 축 조합	ASSY, SHUTTLE SHAFT	1	1	1		
6	TA00039028C	플레이트	PLATE	1	1	1		
7	26106-080162	육각플랜지볼트	HEX FLANGE BOLT	6	6	6		
8	TA00038785A	셔틀포트	FORK, SHUTTLE	1	1	1		
9	TA00038503B	전후진포크축	SHAFT, FORK(SHUTTLE)	1	1	1		
10	TA00038399A	셔틀시프터	SHIFTER, SHUTTLE	1	1	1		
11	24190-110001	강구	STEEL BALL	1	1	1		
12	TA00038502A	스프링	SPRING	1	1	1		
13	24311-000150	오링	O-RING	1	1	1		
14	TA00038524E	볼트	BOLT	1	1	1		
15	TA00039099C	셔틀커버	COVER	1	1	1		
16	TA00065177C	셔틀 링크 브래킷	BRACEKT, SHUTTLE LINK	1	1	1		
17	26106-100202	육각플랜지볼트	HEX FLANGE BOLT	2	2	2		
18	TA00065142C	셔틀 링크 C	LINK, SHUTTLE C	1	1	1		
19	24550-012150	드라이부시	BUSH	4	4	4		
20	TA00065141B	연결 플레이트	PALTE	1	1	1		
21	26367-080002	육각플랜지너트	HEX FLANGE NUT	4	4	4		
22	TA00060736A	조인트	JOINT	1	1	1		
23	22351-050020	스프링핀	SPRING PIN	1	1	1		
24	22351-030020	스프링핀	SPRING PIN	1	1	1		
25	TA00069052A	셔틀레버 브래킷 조합	BRACKET ASSY, SHUTTLE LEVER	1	1	1		
26	TA00069055A	지지 브래킷	BRACKET, SUPPORT	1	1	1		
27	TA00069067A	셔틀로드 조합	SHUTTLE ROD ASSY	1	1	1		
28	TA00069070B	셔틀레버	SHUTTLE LEVER	1	1			
28	TA00071541B	셔틀레버	SHUTTLE LEVER			1		
29	26106-080202	육각플랜지볼트	HEX FLANGE BOLT	2	2	2		
30	TA00065189A	센서 취부 브래킷	BRACKET	1	1	1		
31	26367-080002	육각플랜지너트	HEX FLANGE NUT	2	2	2		
32	TCD9110000D	스위치(FR)	SWITCH(FR)	1	1	1		
33	26106-060122	육각플랜지볼트	HEX FLANGE BOLT	2	2	2		
34	TA00056013A	셔틀노브 조합	KNOB (LEVER SHUTTLE)	1	1	1		



<b>C04060</b>	<b>SCV 레버 (SCV LEVER) - 4PORT</b>
---------------	-----------------------------------

A : K42  
 B : K48  
 C : K48L

순번 (NO)	부품번호 (PART NO)	품명 (PART NAME)	품명 (PART NAME)	수량			규격 (SPEC)	비고 (REMARK)
				A	B	C		
1	VD05460000A	SCV레버 노브_손잡이(흑)	KNOB, SCV LEVER	1	1	1		
1-1	KS61090000	SCV레버 노브_레버손잡이(적)	KNOB, SCV LEVER	1	1	1		
2	TA00041263A	레버A조합(K3)	LEVER A ASS'Y	1	1	1		
3	TA00041264A	레버B조합(K3)	LEVER B ASS'Y	1	1	1		
4	26106-080162	육각플랜지볼트	HEX FLANGE BOLT	6	6	6		
5	TA00034042C	축조합	SHAFT ASS'Y	1	1	1		
6	22272-000120	E형 스냅링	SNAP RING(E)	3	3	3		
7	24550-016200	드라이부시	BUSH	4	4	4		
8	TA00036430A	보스A조합	BOSS A ASS'Y	1	1	1		
9	TA00036429A	보스B조합	BOSS B ASS'Y	1	1	1		
10	22137-080000	평와셔	PLAIN WASHER	4	4	4		
11	22417-200200	할핀	COTTER PIN	4	4	4		
12	TA00036297A	링크2조합	LINK(2) ASS'Y	1	1	1		
13	TA00034019A	링크1조합	LINK(1) ASS'Y	1	1	1		
14	26106-080182	육각플랜지볼트	HEX FLANGE BOLT	4	4	4		
15	TA00036443B	브래킷 조합	BRACKET ASS'Y	1	1	1		
16	TA00036941A	SCV레버 고정 브래킷	BRACKET, SCV LEVER	1	1	1		
17	26106-100162	육각플랜지볼트	HEX FLANGE BOLT	2	2	2		
18	TA00036949A	브라켓	BRACKET	1	1	1		
19	TA00033977C	컨트롤 릴리프	COVER RELIEF	1	1	1		
20	TA00034056A	SCV PTO2단	SCV PTO 2SD	1	1	1		
21	TA00028226A	SCV PTO3단	SCV PTO 3SD	1	1	1		
21	TA00048561A	SCV(FLOATING)	SCV(FLOATING)	1	1	1		OPTION
22	TA00034089A	심음볼트	STUD BOLT	2	2	2		
23	22217-100000	스프링와셔	SPRING WASHER	2	2	2		
24	26716-100002	육각너트	HEX NUT	2	2	2		
25	24311-000140	오링	O-RING	1	1	1		
26	TA00035078A	90도 엘보	ELBOW	1	1	1		
27	24311-000160	오링	O-RING	4	4	4		
28	FBA3050000A	조인트(3/8")	JOINT(3/8")	4	4	4		
29	FBA3160000A	조인트암(3/8")	ARM, JOINT(3/8")	4	4	4		
30	24311-000100	오링	O-RING	6	6	6		
31	24311-000160	오링	O-RING	6	6	6		
32	TA00034058D	SCV 조합	4PORT ASSY	1	1	1		
33	TA00034062A	플레이트	PLATE	1	1	1		

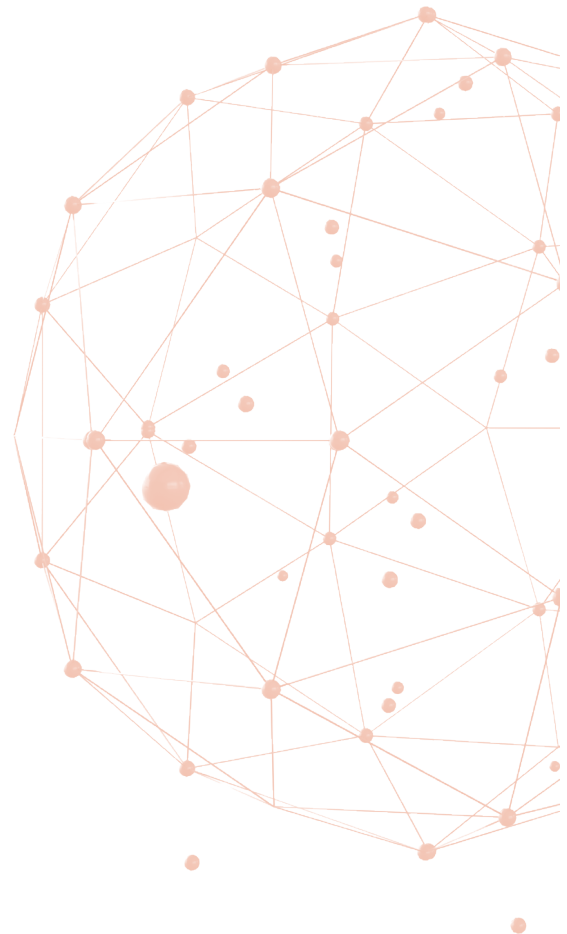


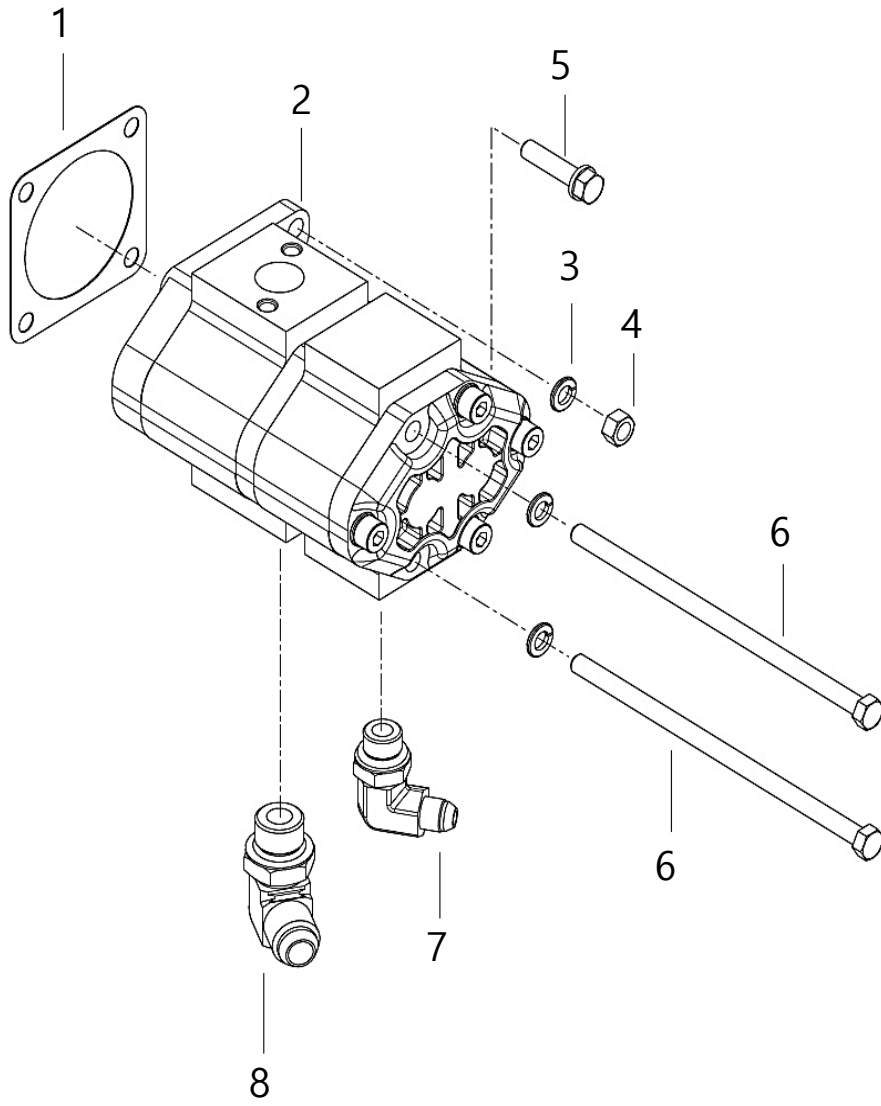
# D

---

GROUP

유압  
(HYDRAULIC)





D01010

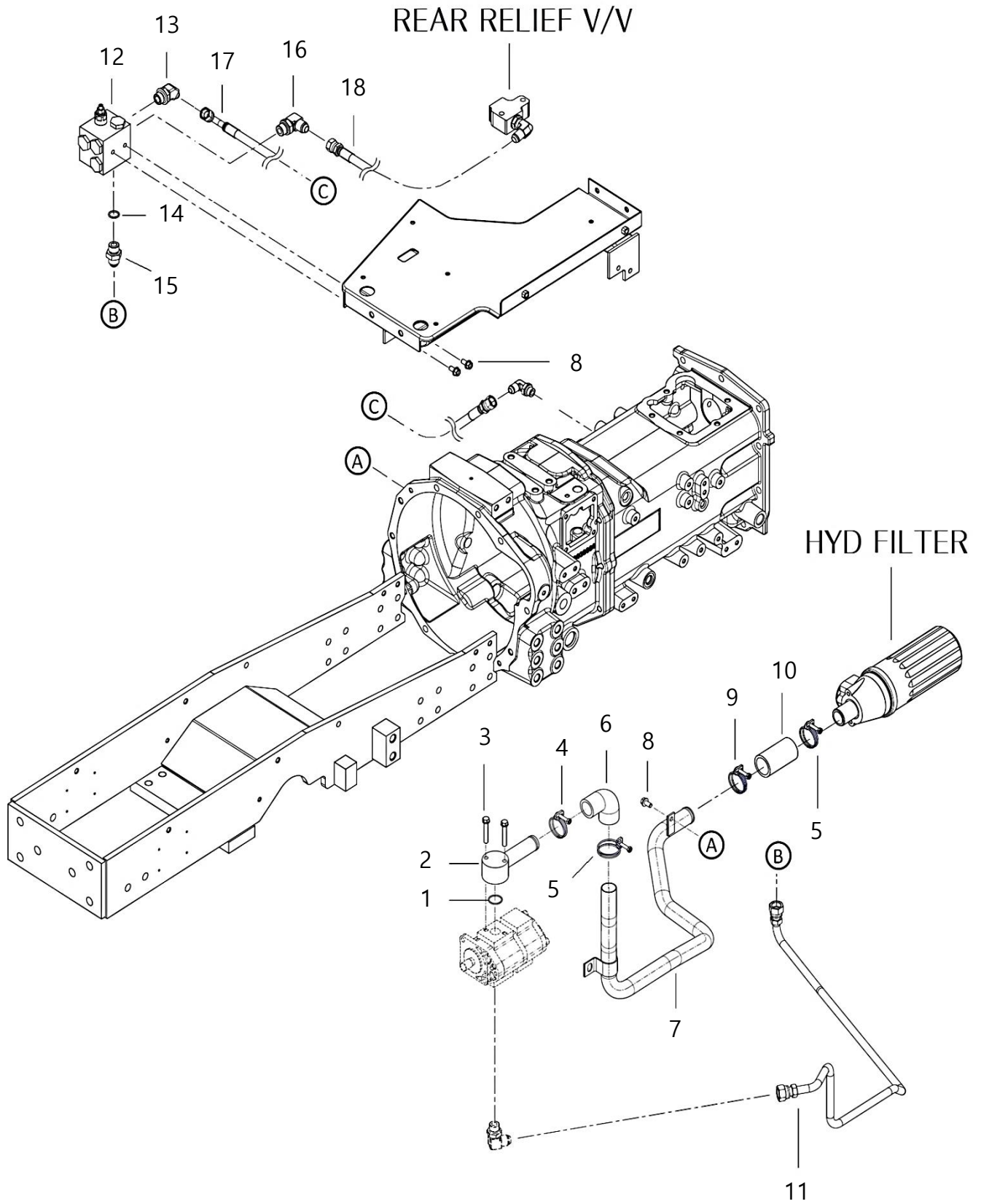
유압펌프 (HYD PUMP)

A : K42

B : K48

C : K48L

순번 (NO)	부품번호 (PART NO)	품명 (PART NAME)	품명 (PART NAME)	수량			규격 (SPEC)	비고 (REMARK)
				A	B	C		
1	HH02080000A	패킹(유압펌프)	PACKING		1	1		
2	TA00059244A	유압 펌프(16cc x 7.2cc)	HYD PUMP		1	1		
3	22217-080000	스프링와셔	SPRING WASHER		3	3		
4	26716-080002	육각너트	HEX NUT		1	1		
5	26013-080352	와셔조립육각볼트	BOLT W/WASHER		1	1		
6	NT99020000B	육각볼트M8X174	HEX BOLT		2	2		
7	NT34620000B	엘보	ELBOW		1	1		
8	TA00039579B	엘보(1/2)	ELBOW		1	1		





D01020

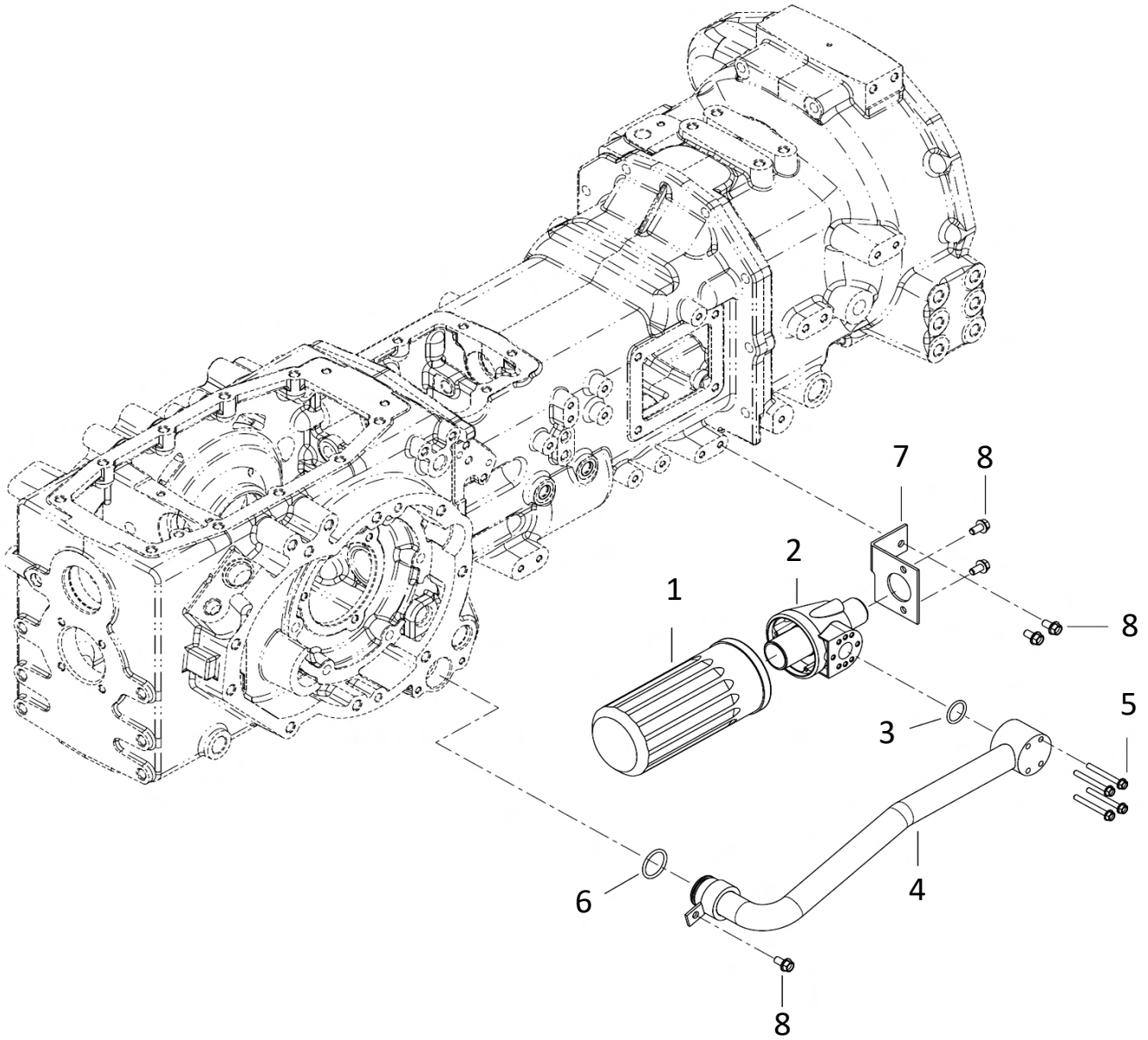
## 저압 파이프 (LOW PRESSURE PIPE)

A : K42

B : K48

C : K48L

순번 (NO)	부품번호 (PART NO)	품명 (PART NAME)	품명 (PART NAME)	수량			규격 (SPEC)	비고 (REMARK)
				A	B	C		
1	24341-000260	고정용S형O링	O-RING		1	1		
2	NTB4490000A	저압플랜지조합	PIPE FLANGE ASS'Y		1	1		
3	26013-080502	와셔조립육각볼트	HEX BOLT W/WASHER		2	2		
4	23010-040000	호스밴드	BAND, HOSE		1	1		
5	23010-044000	호스밴드	BAND, HOSE		2	2		
6	TA00017334A	저압호스 C	HOSE		1	1		
7	TA00059502B	저압파이프 조합(4815)	PIPE ASS'Y , LOWER PRESSURE		1	1		
8	26106-080162	육각플랜지볼트	HEX FLANGE BOLT		3	3		
9	TA00045083B	호스밴드	HOSE BAND		1	1		
10	TA00040493C	저압호스	LOWER PRESSURE HOSE		1	1		
11	TA00049972B	고압파이프 조합(PF1/2)	PIPE ASS'Y , HIGH PRESSURE		1	1		
12	TA00039335A	전방인출밸브	FRONT OUT VALVE		1	1		
13	FB34060000B	자리부착엘보1/2-3/8	ELBOW		1	1		
14	24311-000180	운동용O링	O-RING		1	1		
15	CVE4020000B	니플1/2	NIPPLE		1	1		
16	TA00039579B	엘보(PF1/2)	ELBOW		1	1		
17	TA00040242A	고압호스3/8	HIGHER HOSE		1	1		
18	TA00041510B	고압호스1/2	HIGHER HOSE		1	1		



D01040

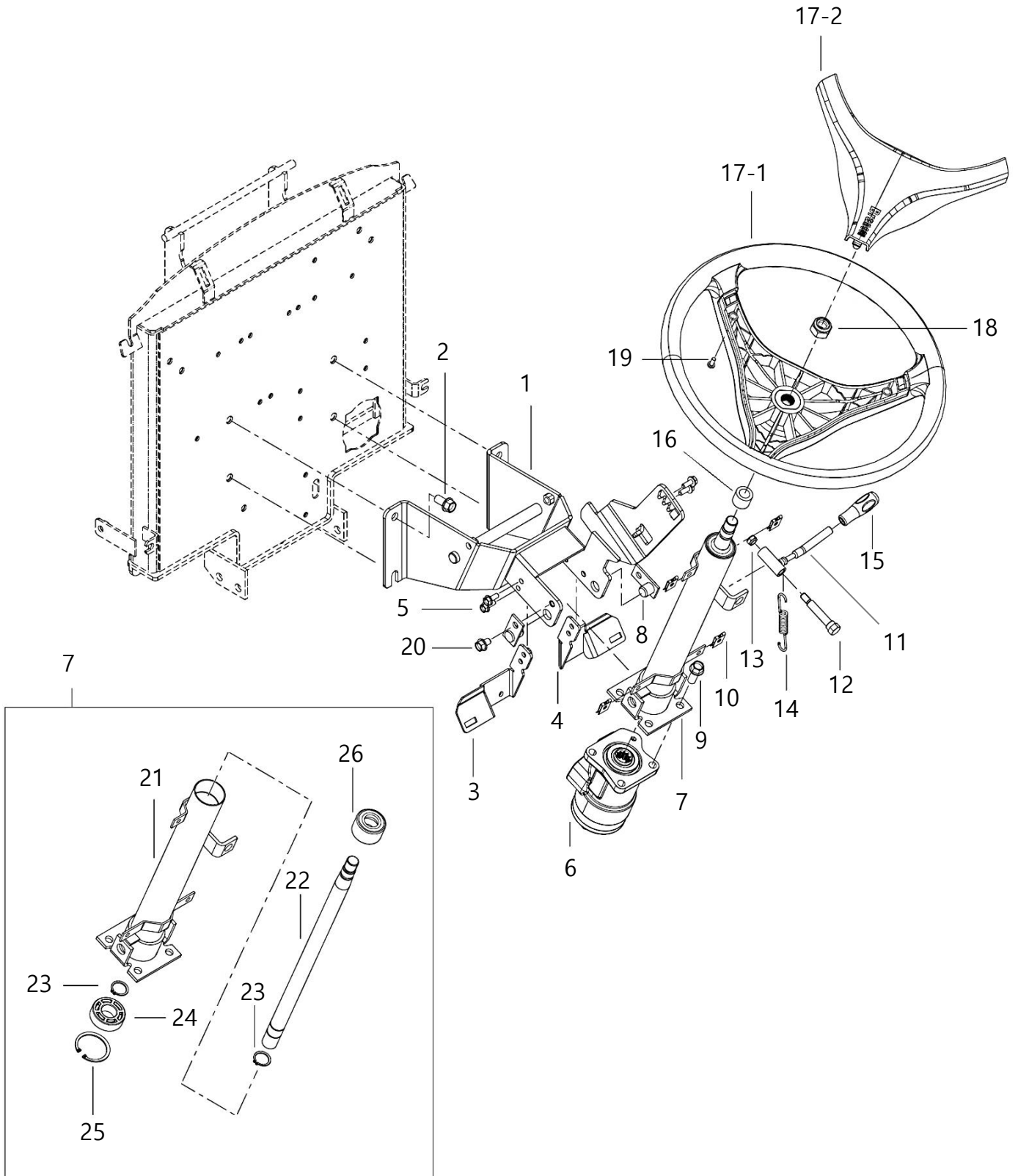
## 유압필터 (HYD FILTER)

A : K42

B : K48

C : K48L

순번 (NO)	부품번호 (PART NO)	품명 (PART NAME)	품명 (PART NAME)	수량			규격 (SPEC)	비고 (REMARK)
				A	B	C		
1	TA00025525C	유압필터	FILTER	1	1	1		
2	TTB8020011A	필터커버	FILTER COVER	1	1	1		
3	24321-000250	고정용O링	O-RING	1	1	1		
4	TA00039138B	저압파이프(필터)	LOWER PRESSURE PIPE(FILTER)	1	1	1		
5	26106-060552	육각플랜지볼트	HEX FLANGE BOLT	4	4	4		
6	24311-000320	운동용O링	O-RING	1	1	1		
7	TA00039142A	필터커버 취부 브래킷	FILTER COVER BRACKET	1	1	1		
8	26106-080162	육각플랜지볼트	HEX FLANGE BOLT	5	5	5		



D02010

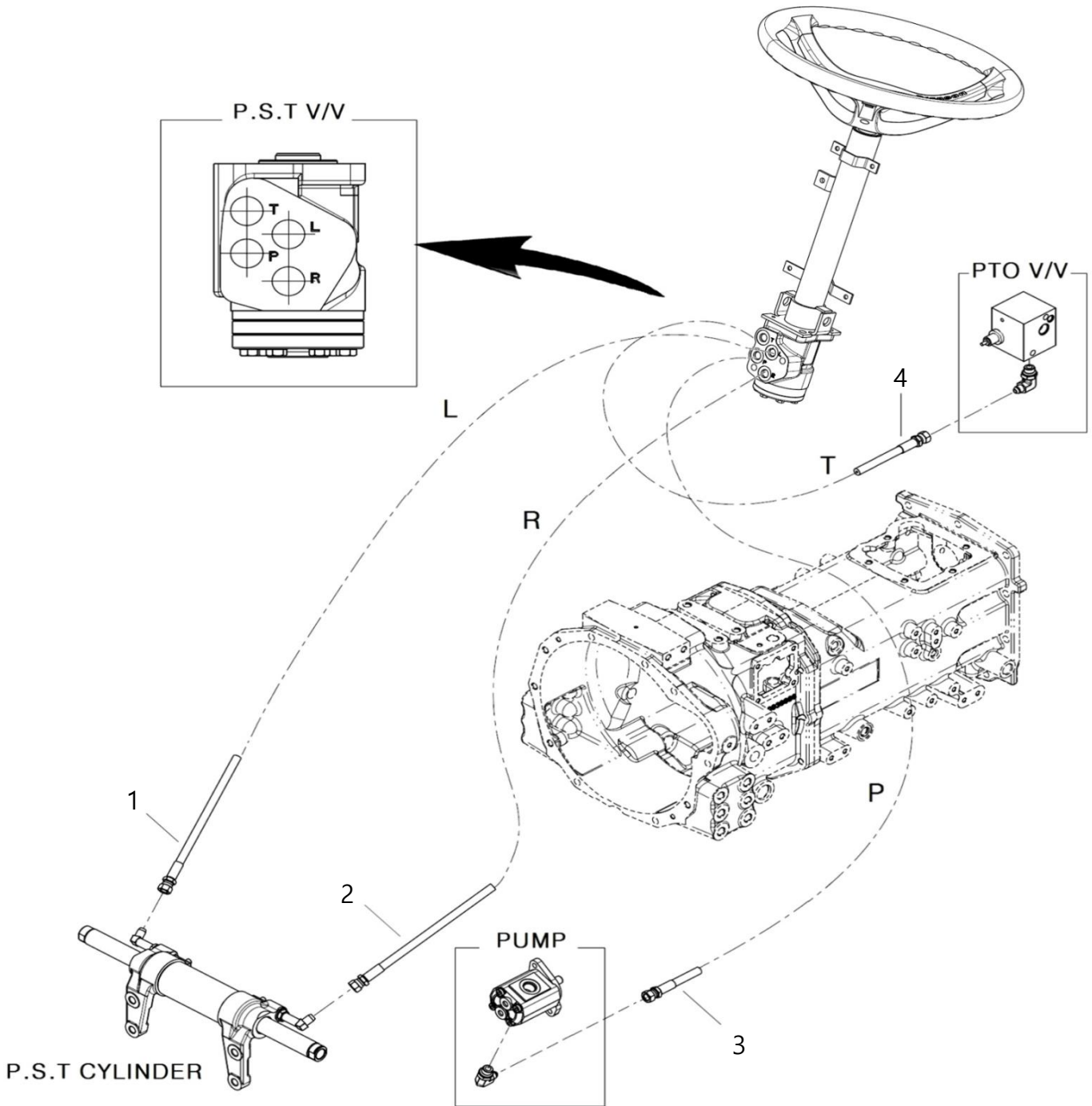
## 조향 컬럼 (STEERING COLUMN)

A : K42

B : K48

C : K48L

순번 (NO)	부품번호 (PART NO)	품명 (PART NAME)	품명 (PART NAME)	수량			규격 (SPEC)	비고 (REMARK)
				A	B	C		
1	TA00065166B	컬럼 스테이 조합	ASSY, COLUMN STAY	1	1	1		
2	26106-100202	육각플랜지볼트	HEX FLANGE BOLT	4	4	4		
3	TA00065190A	대시 고정 브래킷 (좌) 조합	ASSY, BRACKET LH	1	1	1		
4	TA00065193A	대시 고정 브래킷 (우) 조합	ASSY, BRACKET RH	1	1	1		
5	26106-060162	육각플랜지볼트	HEX FLANGE BOLT	4	4	4		
6	TA00041589B	PST밸브	PST VALVE ASS'Y	1	1	1		
7	TA00065555A	컬럼조합	COLUMN ASSY	1	1	1		
8	TC65060000B	틸트핀조합	TILTPIN ASSY	2	2	2		
9	26136-100252	육각플랜지볼트(세목)	HEX FLANGE BOLT	3	3	3		
10	TTD7110000B	스피드 너트 5008	SPEED NUT NS5008	4	4	4		
11	TA00065562A	틸트 레버	LEVER, TILT	1	1	1		
12	TA00065564A	틸트 볼트	BOLT, TILT	1	1	1		
13	26347-080002	육각U너트	HEX U-NUT	1	1	1		
14	TC65050000A	틸트스프링	TILT SPRING	1	1	1		
15	TA00015785A	스탠드 손잡이	LEVER, STAND	1	1	1		
16	TC65130000A	커버(축)	COVER, SHAFT	1	1	1		
17	TA00048048C	스티어링 휠조합	STEERING WHEEL ASSY	1	1	1		
17-1	TA00048049B	스티어링 휠	STEERING WHEEL	1	1	1		
17-2	TA00048050B	커버	COVER	1	1	1		
18	TA00048436B	U너트(M16XP1.5)	HEX U-NUT	1	1	1		
19	22587-480124	냄비머리태핑나사	TAPPING SCREW	3	3	3		
20	26106-080122	육각플랜지볼트	HEX FLANGE BOLT	2	2	2		
21	TA00065163A	컬럼 커버 조합	ASSY, COLUMN	1	1	1		
22	TA00054109C	스티어링축(수출)	STEERING SHAFT	1	1	1		
23	22242-000200	축형C형스냅링A종	C-RING , SHAFT	2	2	2		
24	TA00060975A	캡 로울러	CAP ROLLER	1	1	1		
25	22252-000450	구멍용C형스냅링A종	SNAP RING	1	1	1		
26	TC65020400A	컬럼 부시	BUSH, COLUMN	1	1	1		



D02030

## P.S.T 호스 (P.S.T HOSE)

A : K42

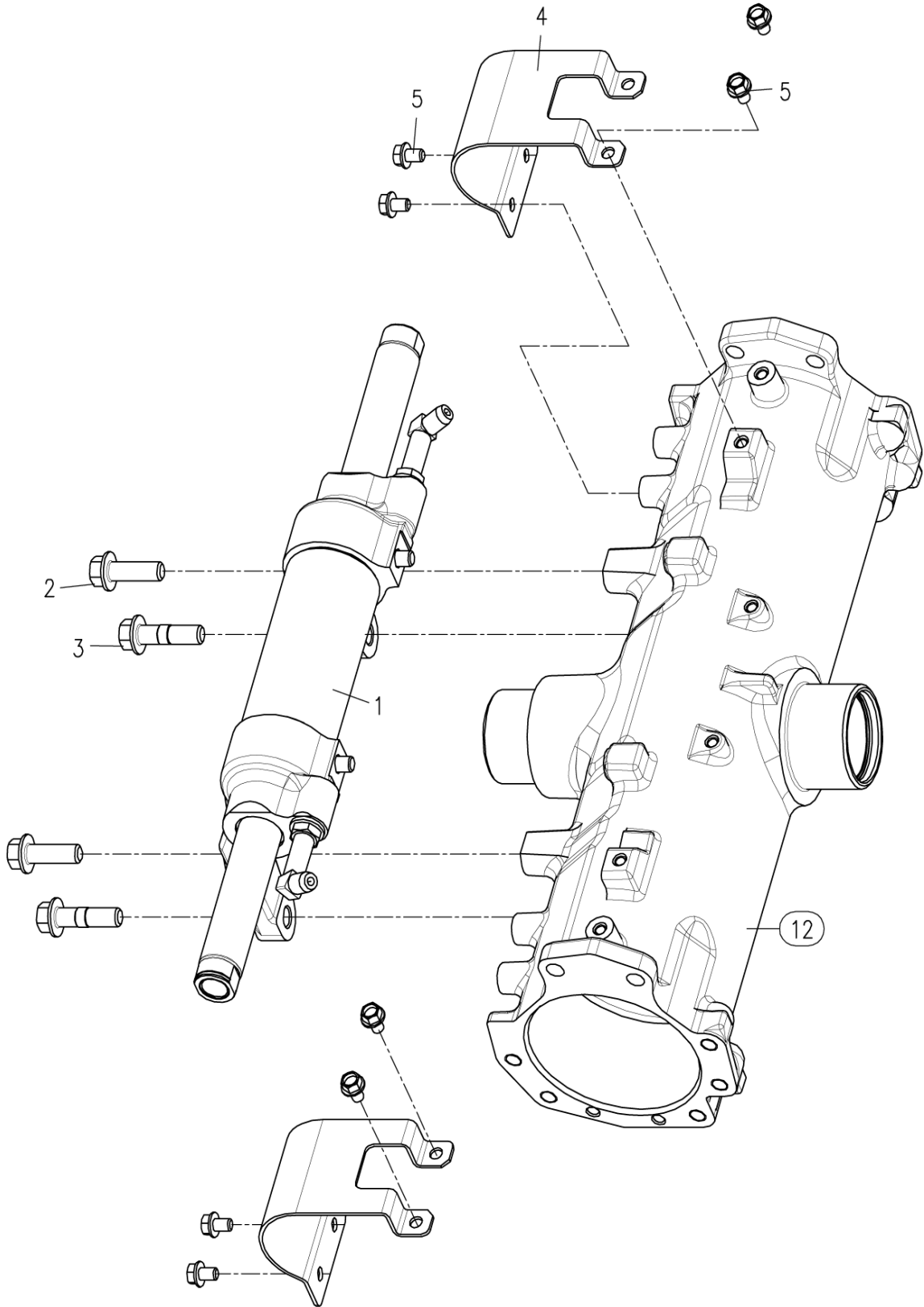
B : K48

C : K48L

순번 (NO)	부품번호 (PART NO)	품명 (PART NAME)	품명 (PART NAME)	수량			규격 (SPEC)	비고 (REMARK)
				A	B	C		
1	TA00015708C	HP 호스	HOSE	1	1	1		
2	TA00041384A	PST 호스	HOSE	1	1	1		
3	TA00039979C	HP호스(1/4)	HOSE	1	1	1		
4	TA00040290A	PST 호스	HOSE	1	1	1		

D02040

P.S.T 실린더 (P.S.T CYLINDER)





D02040

## P.S.T 실린더 (P.S.T CYLINDER)

A : K42

B : K48

C : K48L

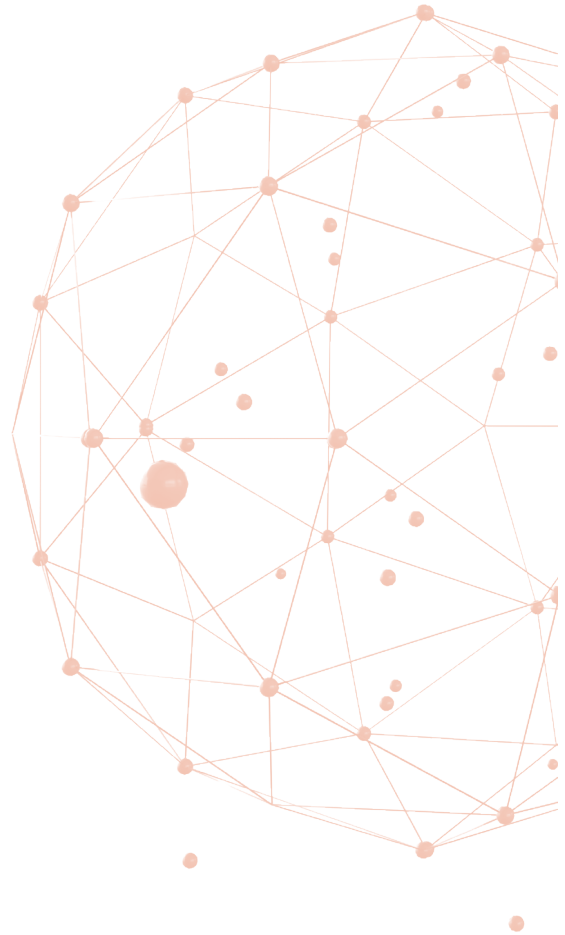
순번 (NO)	부품번호 (PART NO)	품명 (PART NAME)	품명 (PART NAME)	수량			규격 (SPEC)	비고 (REMARK)
				A	B	C		
1	TC66030000E	실린더조합	P.S.T CYLINDER ASS'Y	1	1	1		
2	TC66010000B	플랜지볼트M12X38	HEX FLANGE BOLT	2	2	2		
3	TC66020000B	플랜지볼트(리머)M12X46	HEX FLANGE BOLT	2	2	2		
4	TA00000834A	PST 실린더 보호커버	COVER, P.S.T CYLINDER					
5	26106-080122	육각플랜지볼트	HEX FLANGE BOLT					

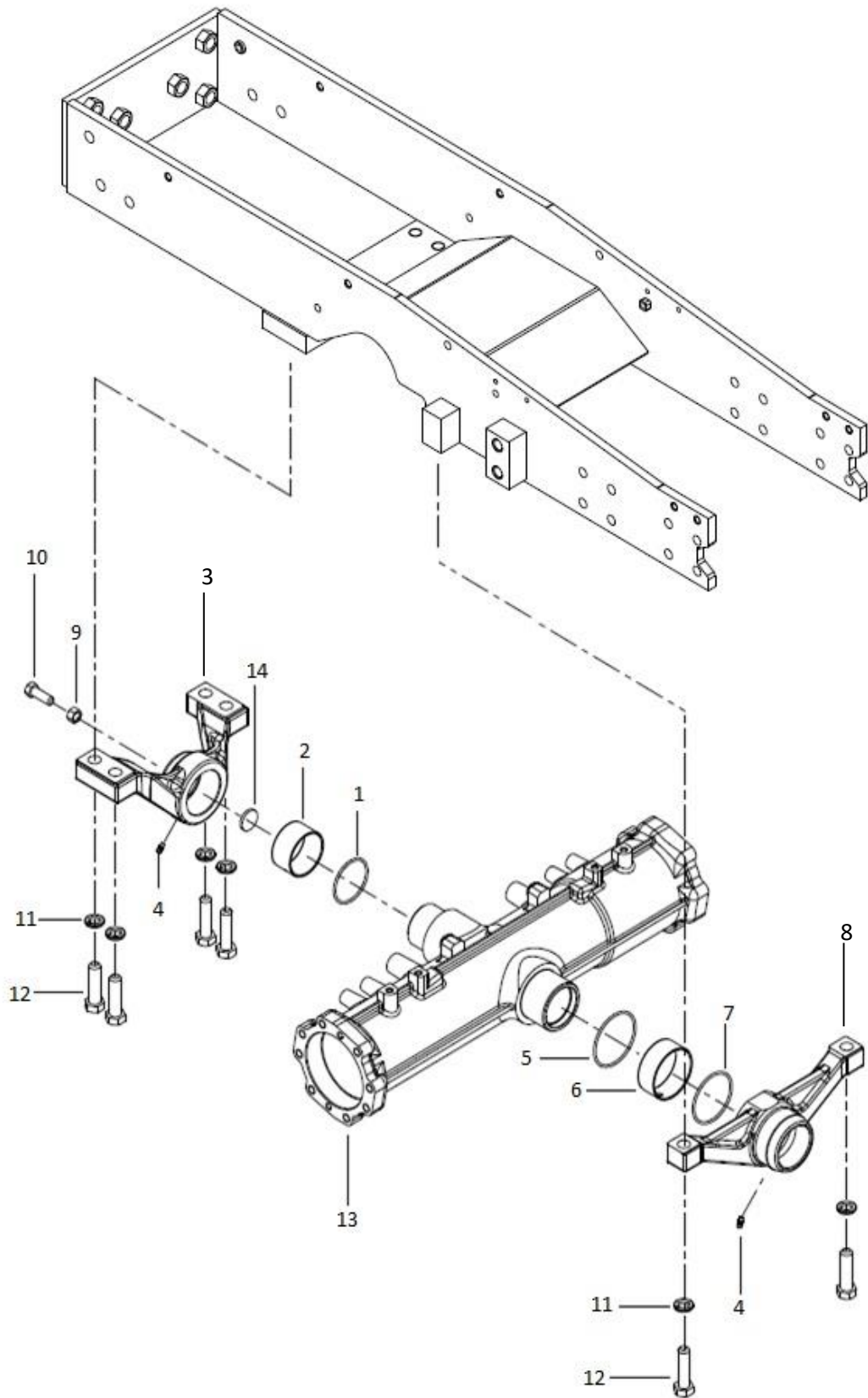


# E

GROUP

전차축  
(FRONT AXLE)





E01010

## 전자축 케이스 (FRONT AXLE CASE)

A : K42

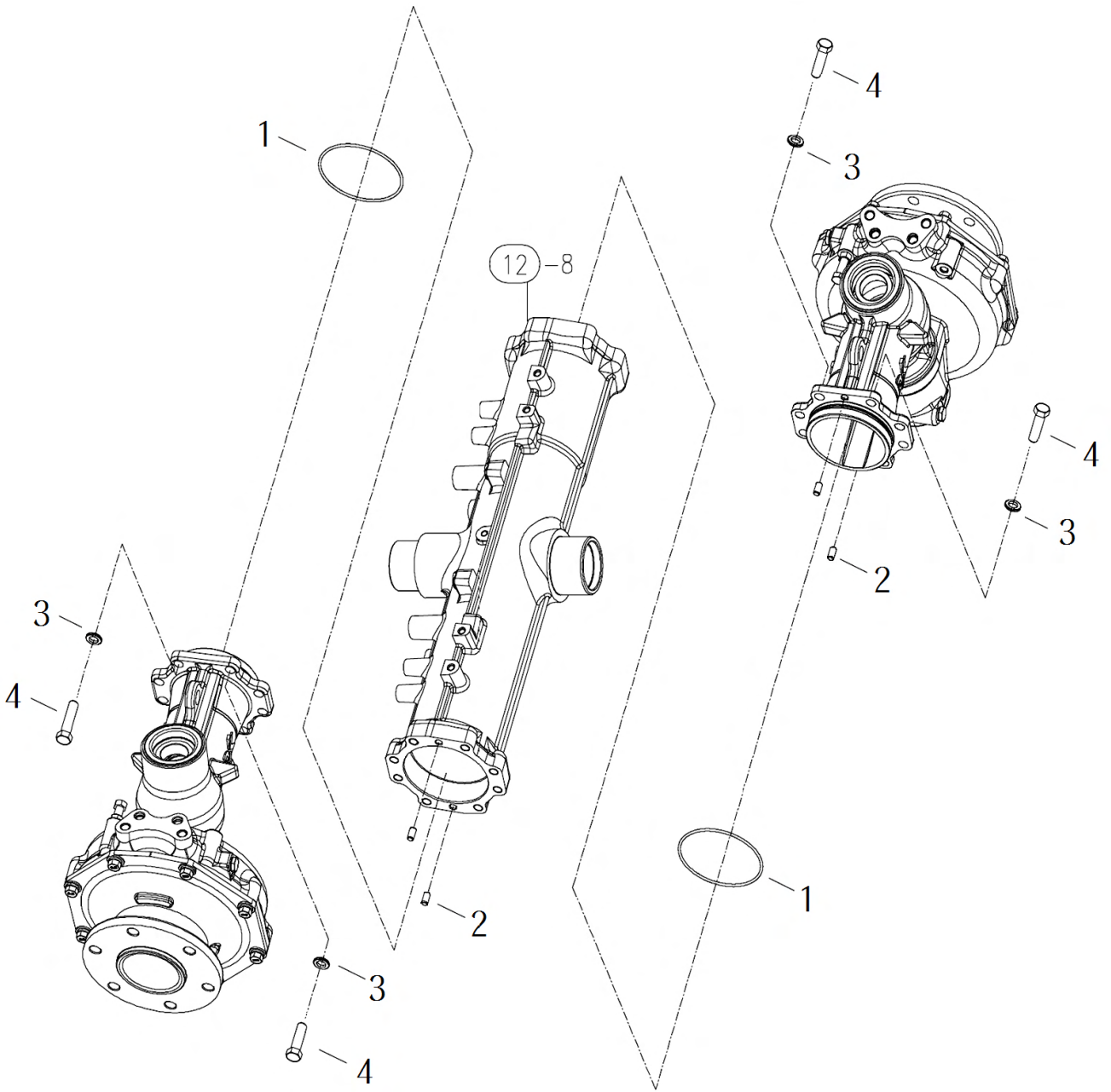
B : K48

C : K48L

순번 (NO)	부품번호 (PART NO)	품명 (PART NAME)	품명 (PART NAME)	수량			규격 (SPEC)	비고 (REMARK)
				A	B	C		
1	24321-000600	오링	O-RING	1	1	1		
2	TA00034105A	서포트(전)부시	BUSH	1	1	1		
3	TA00048801A	액슬서포터(전)조합	FRONT AXLE SUPPROT ASS'Y	1	1	1		
4	24764-060000	그리스니플	NIPPLE,GREASE	2	2	2		
5	24321-000750	오링	O-RING	1	1	1		
6	TA00034103A	서포트(후)부시	BUSH	1	1	1		
7	24321-000700	오링	O-RING	1	1	1		
8	TA00034102C	액슬서포터(후)조합	REAR AXLE SUPPROT ASS'Y	1	1	1		
9	26716-120002	육각너트	PLATE	1	1	1		
10	26116-120354	육각볼트	HEX FLANGE BOLT	1	1	1		
11	22217-160000	스프링와셔	SPRING WASHER	6	6	6		
12	26116-160602	육각볼트	HEX BOLT	6	6	6		
13	TA00048800A	전자축케이스	CASE	1	1	1		
14	TA00048803A	와셔(D30X4T)	WASHER	1	1	1		

E01013

스페이서 (SPACER)



E01013

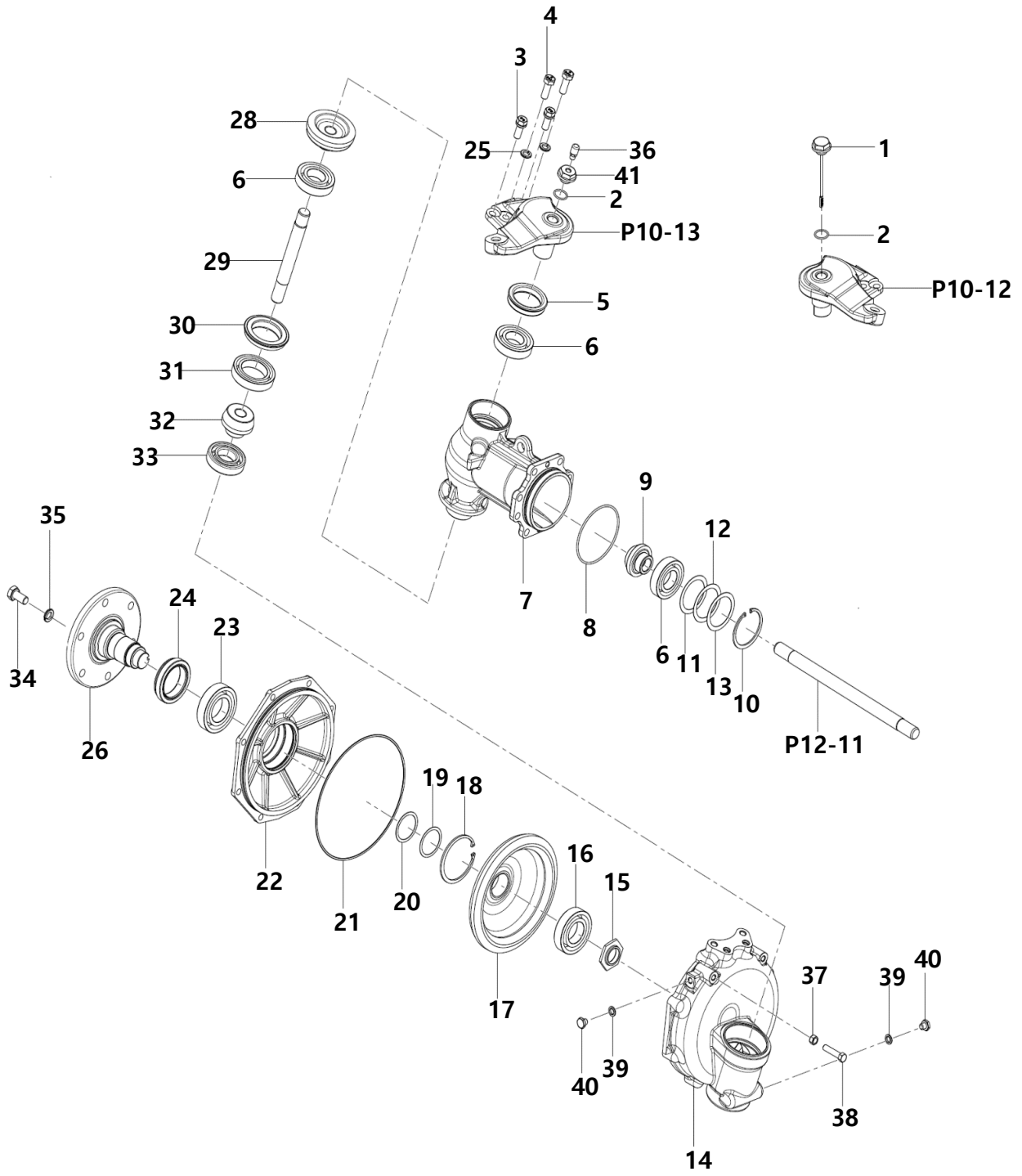
## 스페이서 (SPACER)

A : K42

B : K48

C : K48L

순번 (NO)	부품번호 (PART NO)	품명 (PART NAME)	품명 (PART NAME)	수량			규격 (SPEC)	비고 (REMARK)
				A	B	C		
1	24321-001050	O링	O-RING	2	2	2		
2	22312-080140	평행핀	PIN	8	8	8		
3	22217-120000	스프링와셔	SPRING WASHER	16	16	16		
4	TC60400000B	육각볼트	BOLT	16	16	16		



E01030

## 전륜기어케이스 (GEAR CASE, FRONT AXLE)

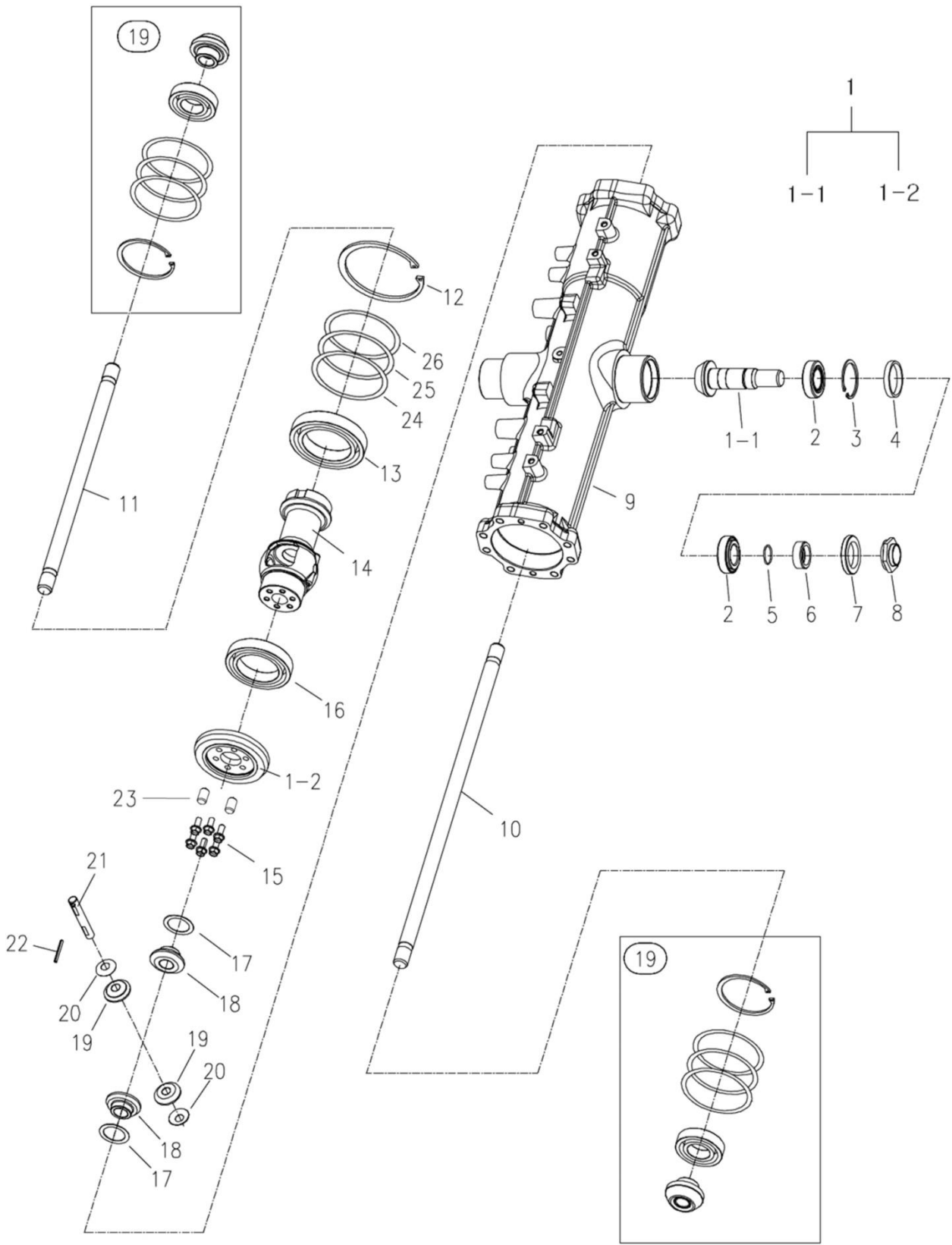
A : K42

B : K48

C : K48L

순번 (NO)	부품번호 (PART NO)	품명 (PART NAME)	품명 (PART NAME)	수량			규격 (SPEC)	비고 (REMARK)
				A	B	C		
1	TA00033805A	검유봉	OIL LEVEL	1	1	1		
2	24311-000220	운동용O링	O-RING	2	2	2		
3	TA00033468C	와셔조립육각볼트	BOLT W/WASHER	4	4	4		
4	TA00033475B	리머볼트	REAMER BLOT	4	4	4		
5	FE78010000B	오일실(특수)	OIL SEAL	2	2	2		
6	24101-062074	볼베어링	BALL BEARING	6	6	6		
7	TA00033457C	프런트기어케이스	HOUSING FRONT GEAR	2	2	2		
8	24321-001050	O링	O-RING	2	2	2		
9	TA00033461B	전1축 피니언	FRONT FIRST PINION	2	2	2		
10	22252-000720	구멍용C형스냅링A종	SNAP RING	2	2	2		
11	TA00033489A	심 0.2T	SHIM 0.2T	2	2	2		
12	TA00033488A	심 0.3T	SHIM 0.3T	2	2	2		
13	TA00033487A	심 0.5T	SHIM 0.5T	2	2	2		
14	TA00033458C	프런트기어박스	HOUSING FRONT GEAR	2	2	2		
15	TA00033481A	로크너트	LOCK NUT	2	2	2		
16	24101-062084	깊은 홈 볼 베어링	BALL BEARING	2	2	2		
17	TA00033474A	베벨기어49T	GEAR BRVEL 49T	2	2	2		
18	22252-000850	구멍용C형스냅링A종	SNAP RING	2	2	2		
19	TA00033486A	심 0.2T	SHIM 0.2T	1	1	1		
20	TA00033485A	심 0.5T	SHIM 0.5T	1	1	1		
21	TA00033939A	O링	O-RING	2	2	2		
22	TA00033459C	프런트베어링케이스	HOUSING FRONT BEARING	1	1	1		
23	24101-062094	깊은홈 볼베어링	BALL BEARING	2	2	2		
24	TA00041359A	오일실	OIL SEAL	2	2	2		
25	22217-120000	와셔	WASHER	2	2	2		
26	TA00033460E	프런트 스피들	FRONT SPINDLE	2	2	2		
27	TA00033469B	와셔조립육각볼트	BOLT W/WASHER	16	16	16		
28	TA00033463A	전2축기어	GEAR, FRONT SECOND SHAFT	2	2	2		
29	TA00033464A	전2축	FRONT SECOND SHAFT	2	2	2		
30	TC60110000A	시일QLF578016.5	BALL BEARING	2	2	2		
31	24101-060104	깊은홈 볼베어링	BALL BEARING	2	2	2		
32	TA00033473A	베벨기어11T	GEAR BRVEL 11T	2	2	2		
33	TC60340000A	베어링TM207C3	BEARING	2	2	2		
34	TD23120000B	볼트(M14xP1.5)	BOLT(M14x1.5P)	12	12	12		
35	22217-140000	와셔	WASHER	12	12	12		
36	TA00049842B	에어브리더(STEEL)	AIR BREATHER	1	1	1		
37	26716-100001	육각너트	HEX BOLT	2	2	2		
38	26112-100452	육각볼트	HEX NUT	2	2	2		
39	22190-100000	시일와셔	WASHER,SEAL	4	4	4		
40	23887-100002	육각머리붙이플러그	PLUG,HEX	4	4	4		
41	TA00049843B	에어브리더 플러그	PLUG	1	1	1		





E01070

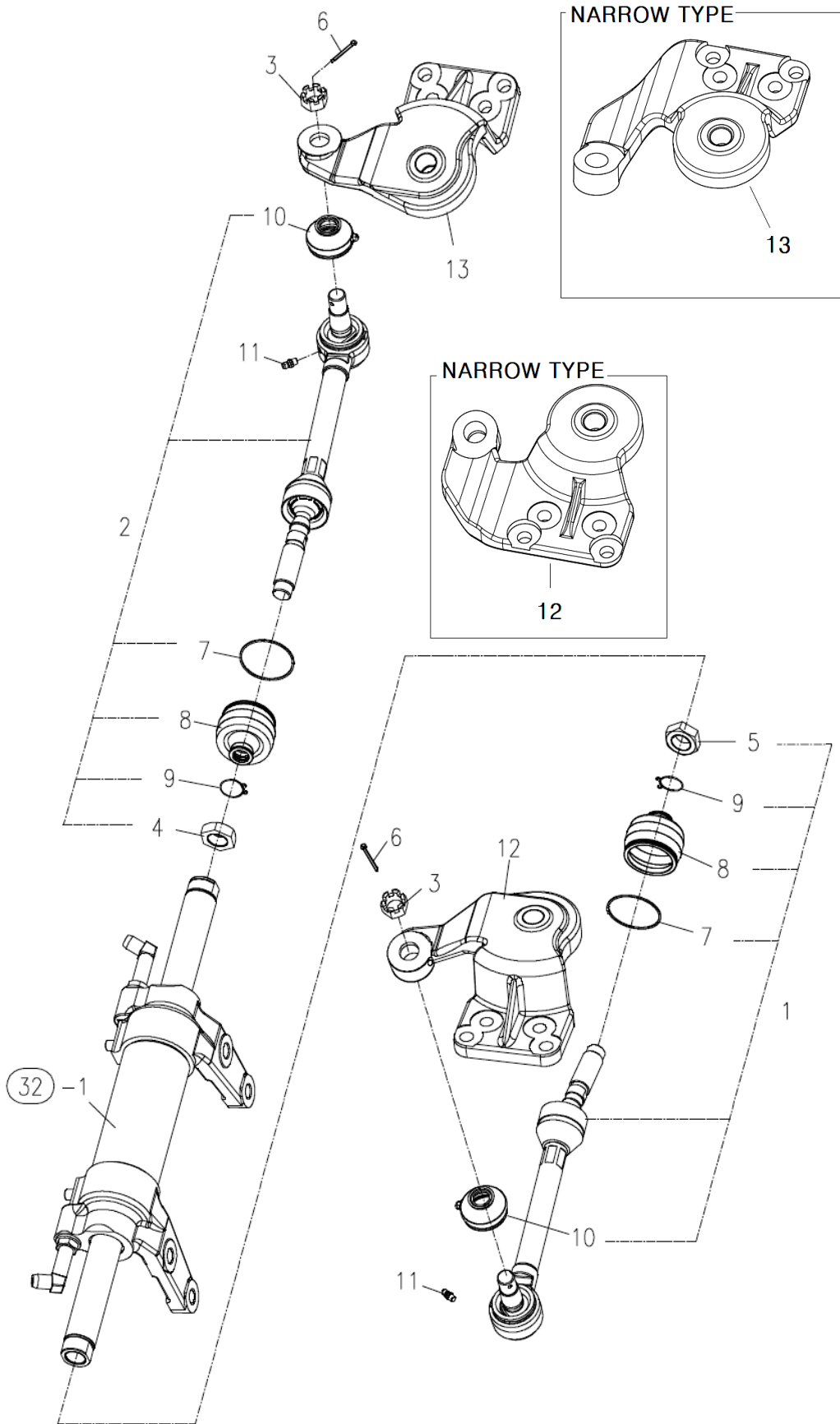
## 전륜 구동축 (FRONT DRIVE SHAFT)

A : K42

B : K48

C : K48L

순번 (NO)	부품번호 (PART NO)	품명 (PART NAME)	품명 (PART NAME)	수량			규격 (SPEC)	비고 (REMARK)
				A	B	C		
1	TA00033454C	링기어조합	RING GEAR ASS'Y	1	1	1		
1-1	TA00033455B	드라이브피니언	DRIVE PINION	1	1	1		
1-2	TA00033456C	링기어	RING GEAR	1	1	1		
2	24141-320060	테이퍼롤러베어링	ROLLER BEARING	2	2	2		
3	22252-000550	구멍용C형스냅링A종	SNAP RING	1	1	1		
4	TA00033478A	간격판	COLLAR	1	1	1		
5	24311-000300	운동용S형O링	O-RING	1	1	1		
6	TA00033471A	부시	BUSH	1	1	1		
7	24421-405508	오일실	OIL SEAL	1	1	1		
8	TA00033472A	너트	NUT	1	1	1		
9	TA00033449A	전차축케이스	CASE	1	1	1		
10	TA00033466A	전1축(543.5)LH	FRONT FIRST SHAFT	1	1	1		
11	TA00033462A	전1축(363.5)RH	FRONT FIRST SHAFT	1	1	1		
12	22252-001100	구멍용C형스냅링A종	SNAP RING	2	2	2		
13	24101-060144	깊은홈 볼베어링	BALL BEARING	1	1	1		
14	TA00033451C	차동케이스	DIFFERENTIAL CASE	1	1	1		
15	TA00054318C	육각플렌지볼트	HEX FLANGE BOLT	6	6	6		
16	24101-060134	깊은홈 볼베어링	BALL BEARING	2	2	2		
17	TC57120000A	차동사이드기어라이너	LINER	2	2	2		
18	TC57090000A	차동사이드기어14	DIFFERENTIAL GEAR 14	2	2	2		
19	TC57100000A	차동피니언기어10	DIFFERENTIAL GEAR 10	2	2	2		
20	TC57130000A	차동피니언라이너	LINER	2	2	2		
21	TC57110000B	차동피니언축	SHAFT, DIFFERENTIAL PINION	1	1	1		
22	22351-040040	스프링핀	SPRING PIN	1	1	1		
23	22312-080140	평행핀	PIN	2	2	2		
24	TA00033482A	심 0.5T	SHIM, 0.5T	1	1	1		
25	TA00033483A	심 0.3T	SHIM, 0.3T	1	1	1		
26	TA00033484A	심 0.2T	SHIM, 0.2T	1	1	1		



E01080

## 타이로드 (TIE ROD)

A : K42

B : K48

C : K48L

순번 (NO)	부품번호 (PART NO)	품명 (PART NAME)	품명 (PART NAME)	수량			규격 (SPEC)	비고 (REMARK)
				A	B	C		
1	TC56010000E	타이로드L조합	TIE ROD ASS'Y, L	1	1	1		
2	TC56020000E	타이로드R조합	TIE ROD ASS'Y, R	1	1	1		
3	26877-160002	홈볼이너트	NUT	2	2	2		
4	TC56040000D	너트M20X1.5	NUT	1	1	1		
5	TC56050000D	너트M20X1.5(좌나사)	NUT	1	1	1		
6	22417-300250	할핀(도금)	COTTER PIN	2	2	2		
7	TC56010106A	셋트링	RING	2	2	2		
8	TC56010105A	먼지커버	COVER	2	2	2		
9	TC56010107A	클립	CLIP	2	2	2		
10	TT10030000A	먼지커버	COVER	2	2	2		
11	24764-060000	A-MT6X1형 그리스니플	GREASE NIPPLE	2	2	2		
12	TA00033465F	너클암 L	KNUCKLE ARM(L)	1	1	1		
13	TA00033467F	너클암 R	KNUCKLE ARM(R)	1	1	1		

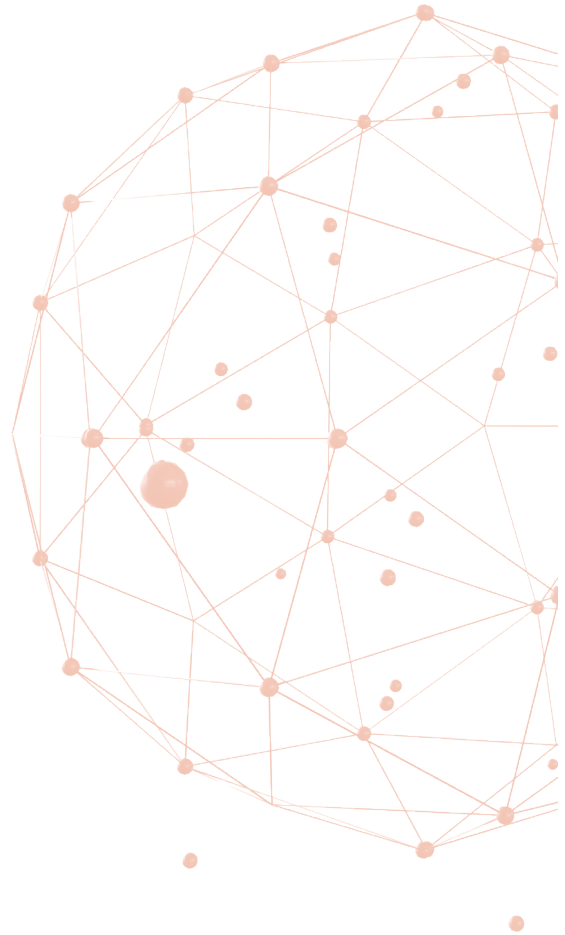


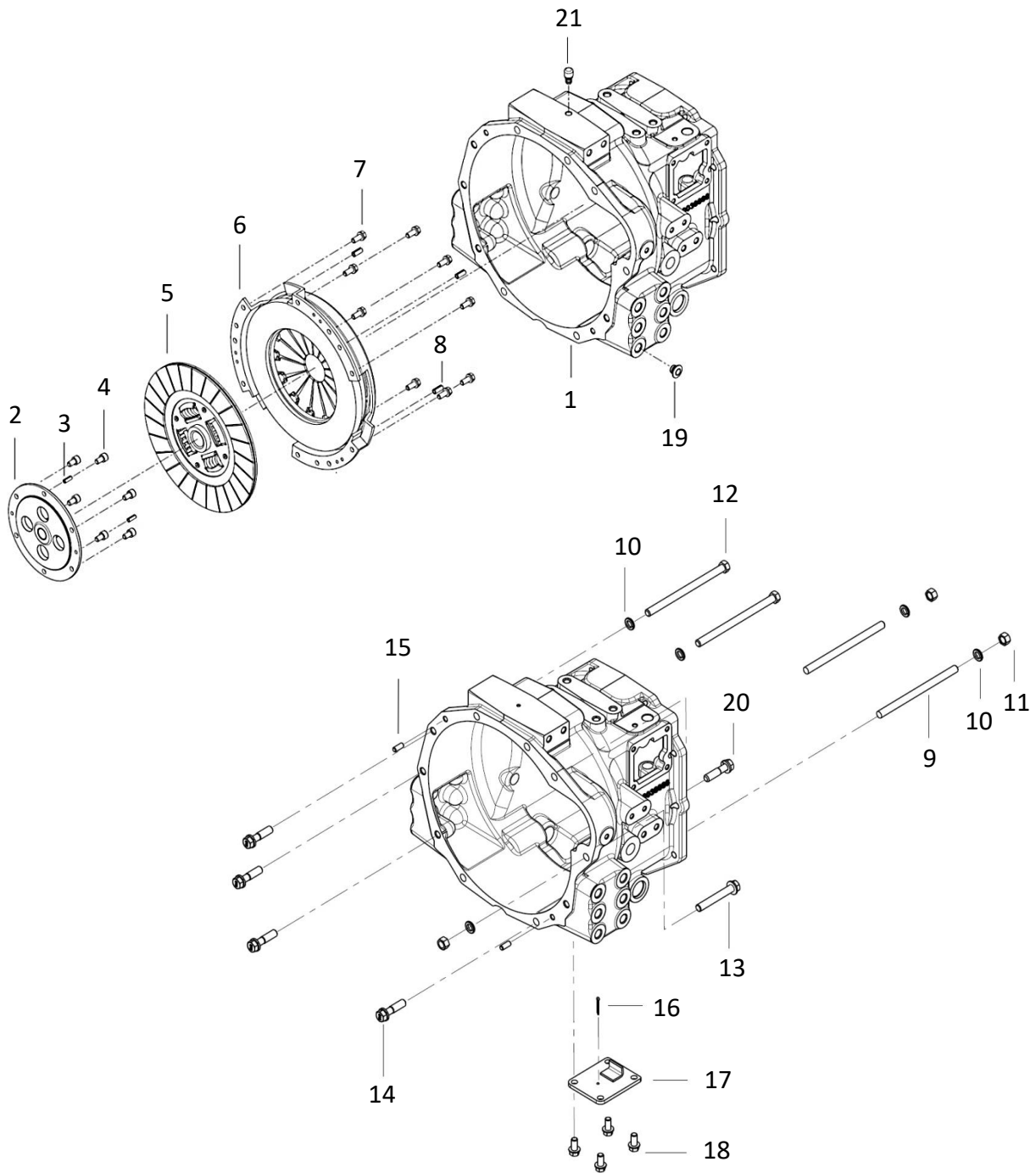
# F

---

GROUP

TM  
(TM)





F01010

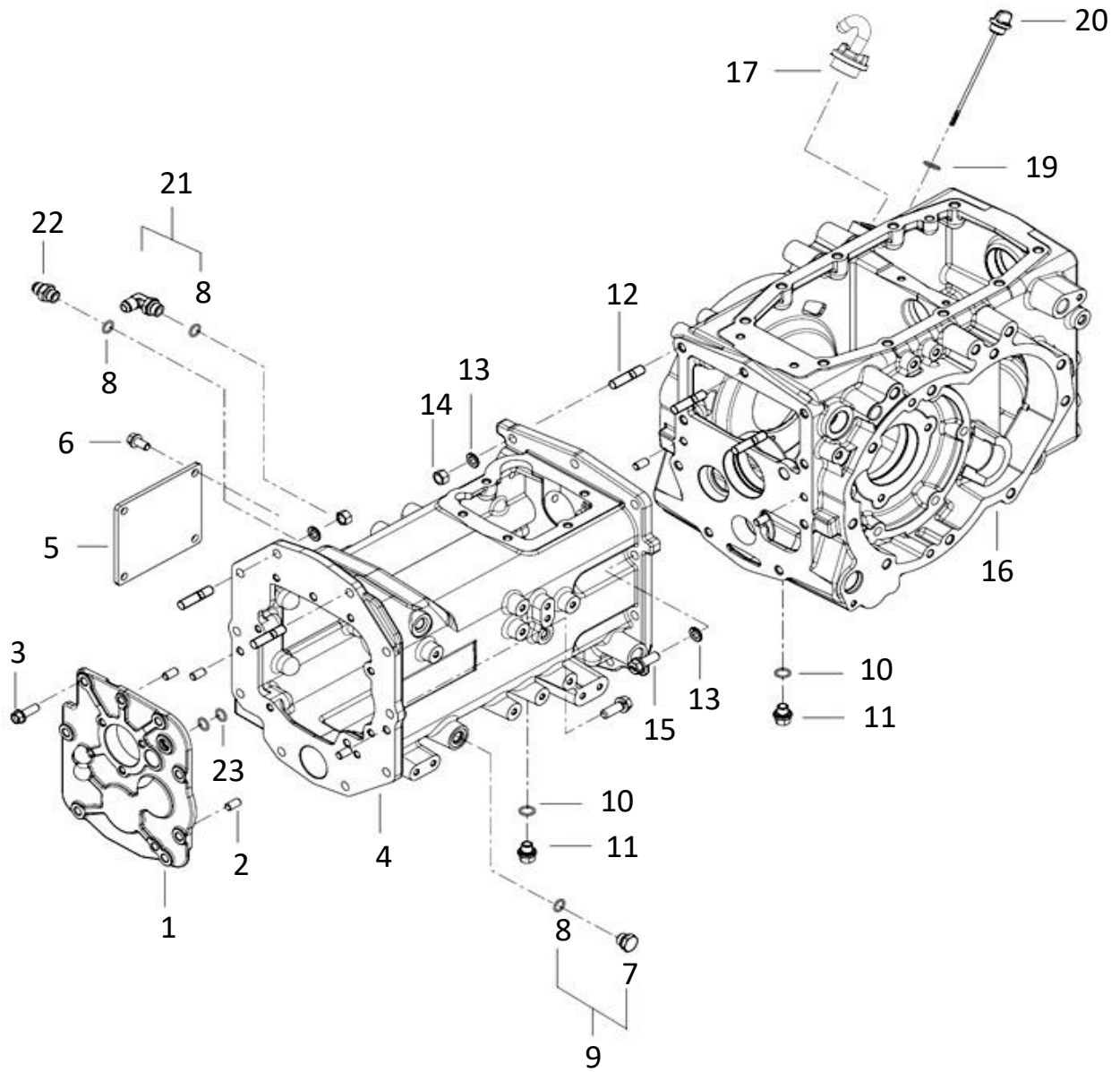
## 클러치하우징 (CLUTCH HOUSING)

A : K42

B : K48

C : K48L

순번 (NO)	부품번호 (PART NO)	품명 (PART NAME)	품명 (PART NAME)	수량			규격 (SPEC)	비고 (REMARK)
				A	B	C		
1	TA00038686M	클러치하우징	CLUTCH HOUSING	1				
1	TA00054693G	클러치커버	CLUTCH HOUSING		1	1		
2	TA00038871D	PTO 슬리브	SLEEVE, PTO	1	1	1		
3	22351-060016	스프링핀	SPRING PIN	2	2	2		
4	26450-080142	육각구멍볼이볼트	HEXAGON SOCKET BOLT	6	6	6		
5	TA00064338A	클러치디스크 조합	CLUTCH DISC ASS'Y	1	1	1		
6	TA00064339A	클러치커버 조합	CLUTCH COVER ASS'Y	1	1	1		
7	26013-080202	와셔조립육각볼트	BOLT W/WASHER	9	9	9		
8	22351-080018	스프링핀	SPRING PIN	3	3	3		
9	TZ3606Y000A	심음볼트M12x160	STUD BOLT	2	2	2		
10	22217-120000	스프링와셔	SPRING WASHER	10	10	10		
11	26716-120002	육각너트	HEX NUT	3	3	3		
12	TA00049978A	육각볼트(M12X150)	HEX BOLT	2	2	2		
13	TA00049979A	육각플랜지볼트(M12X60)	HEX BOLT	1	1	1		
14	TC54220000A	볼트 M12X30	HEX BOLT(SW)	4	4	4		
15	22312-080180	평행핀	PIN	2	2	2		
16	22417-300250	분할핀	COTTER PIN	1	1	1		
17	TA00038610A	커버조합	COVER ASSY	1	1	1		
18	26106-100202	육각플랜지볼트	HEX FLANGE BOLT	4	4	4		
19	TA00055258A	고무플러그(14)	PLUG(14)	12	12	12		
20	TH22090000A	보울트(M12xP1.75x35)	HEX BOLT	1	1	1		
21	TA00034078A	에어브리더	AIR BREATHER	1	1	1		





F01020

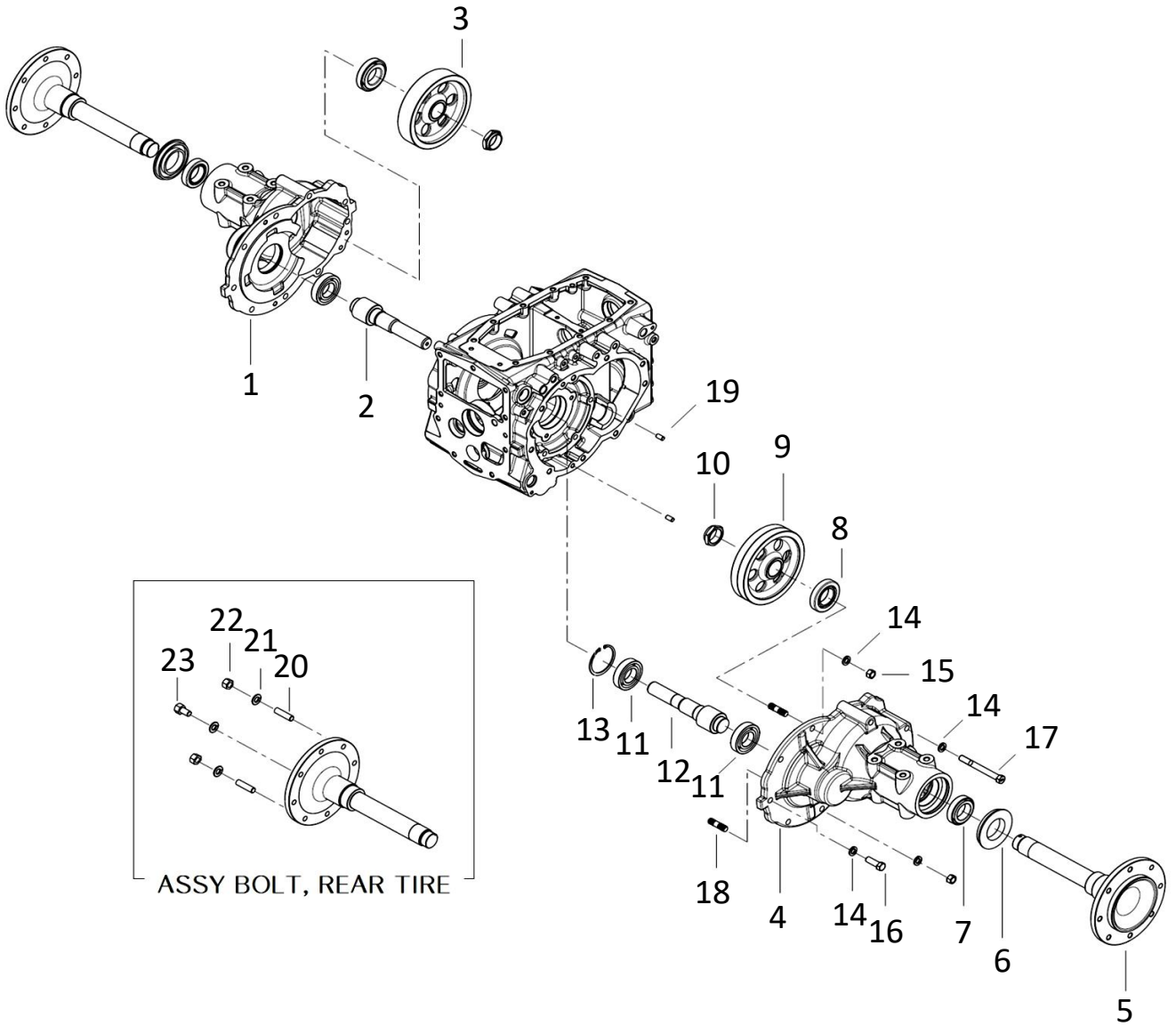
## 미션케이스 (TRANSMISSION CASE)

A : K42

B : K48

C : K48L

순번 (NO)	부품번호 (PART NO)	품명 (PART NAME)	품명 (PART NAME)	수량			규격 (SPEC)	비고 (REMARK)
				A	B	C		
1	TA00038262E	플레이트	PLATE	1	1	1		
2	22312-100180	평행핀	PIN	6	6	6		
3	26106-100302	육각플랜지볼트	HEX FLANGE BOLT	7	7	7		
4	TA000386870	미션케이스	MISSION CASE	1	1	1		
5	TA00038613A	주변속 포크커버	MAIN SHIFT FORK COVER	1	1	1		
6	26106-100202	볼트	BOLT	4	4	4		
7	NTA1130100A	플러그	PLUG	1	1	1		
8	24311-000140	오링	O-RING	3	3	3		
9	NTA1130000B4	플러그 조합	PLUG ASS'Y	1	1	1		
10	TA00036405A	본디드씰(M20)	SEAL	2	2	2		
11	TA00065959A	마그넷플러그	PLUG	2	2	2		
12	FT80120000B4	심음볼트	STUD BOLT	5	5	5		
13	22217-120000	스프링와셔	SPRING WASHER	19	19	19		
14	26716-120002	육각너트	HEX NUT	5	5	5		
15	TH22090000B4	와셔조립육각볼트(SW)	WASHER ASS'Y HEX BOLT	14	14	14		
16	TA00043199H	후차축케이스	REAR AXLE CASE	1	1	1		
17	FT80370000A4	주유구캡	OIL CAP	1	1	1		
19	24311-000180	운동용오링	O-RING	1	1	1		
20	TA00038076C	검유봉	OIL LEVEL STICK	1	1	1		
21	CEE4050000B4	자리부착엘보3/8	ELBOW	1	1	1		
22	TTA3880000B4	니플(3/8)	NIPPLE	1	1	1		
23	24341-000160	오링	O-RING	2	2	2		



F01030

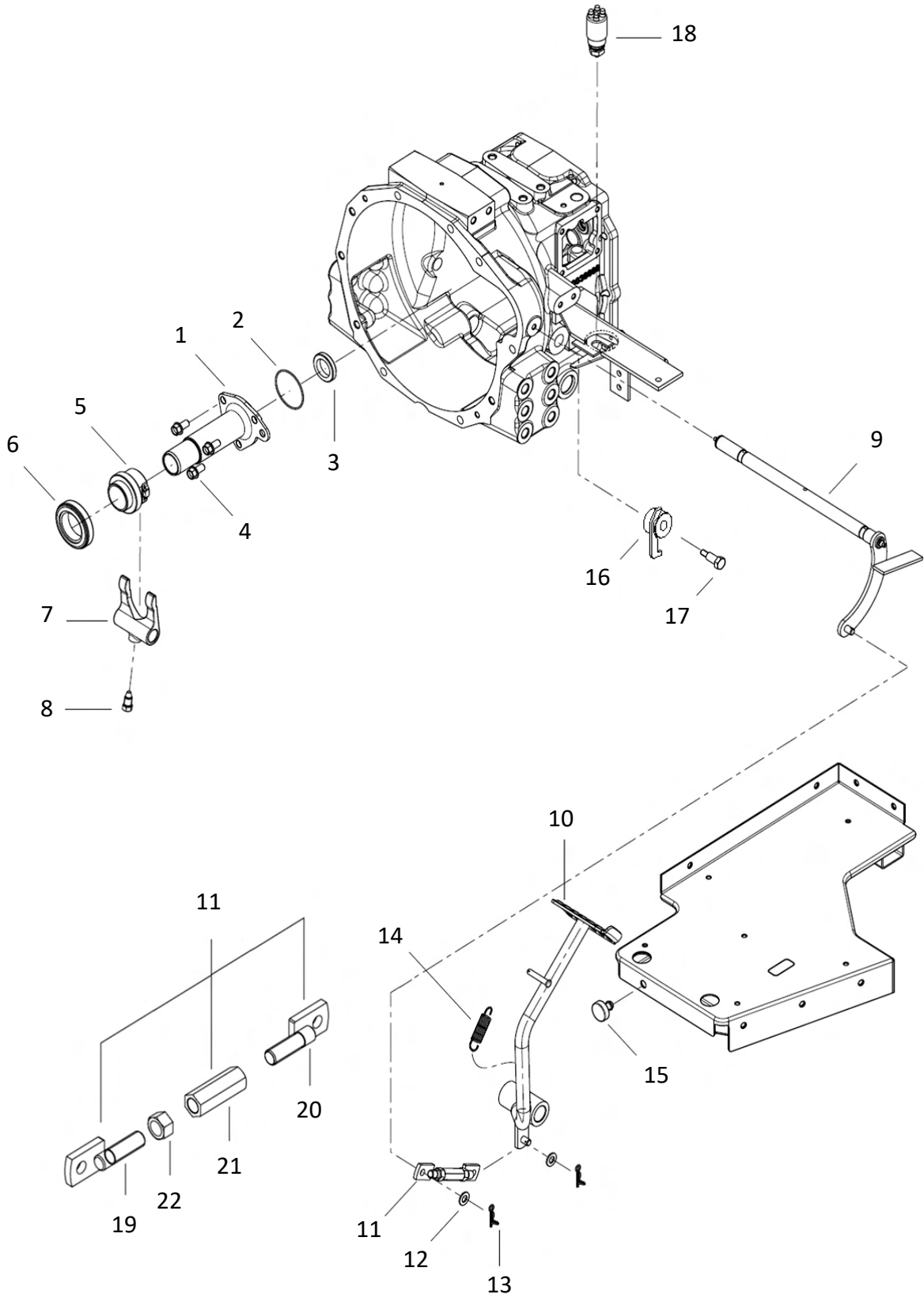
## 후차축 하우징 (REAR AXLE HOUSING)

A : K42

B : K48

C : K48L

순번 (NO)	부품번호 (PART NO)	품명 (PART NAME)	품명 (PART NAME)	수량			규격 (SPEC)	비고 (REMARK)
				A	B	C		
1	TA00038690E	후차축하우징(우)	HOUSING, REAR AXLE(RIGHT)	1	1	1		
2	TA00038395E	파이널피니언(우)	FINAL PINION (RIGHT)	1	1	1		
3	TA00038393C	파이널기어(우)	FINAL GEAR (RIGHT)	1	1	1		
4	TA00038689E	후차축하우징(좌)	HOUSING, REAR AXLE(LEFT)	1	1	1		
5	TA00038361D	후차축	REAR AXLE	2	2	2		
6	TA00033423A	오일씰	OIL SEAL	2	2	2		
7	TA00059205A	테이퍼롤러베어링(32009)	TAPER ROLLER BEARING	2	2	2		
8	TA00059206A	테이퍼롤러베어링(30209)	TAPER ROLLER BEARING	2	2	2		
9	TA00038359C	파이널기어(좌)	FINAL GEAR(LEFT)	1	1	1		
10	TA00038354A	로크너트	ROCK NUT	2	2	2		
11	TA00059207A	볼베어링TMB208(6208)	BALL BEARING	4	4	4		
12	TA00038394E	파이널피니언(좌)	FINAL PINION(LEFT)	1	1	1		
13	22252-000800	구멍용C형스냅링	SNAP RING	2	2	2		
14	22217-140000	스프링와셔	SPRING WASHER	18	18	18		
15	26716-140002	육각너트	HEX NUT	4	4	4		
16	FT08110000A	볼트	BOLT	6	6	6		
17	TA00038428B	볼트(M14X130)	BOLT	8	8	8		
18	FB80120000A	스터드볼트	STUD BOLT	4	4	4		
19	22312-100180	평행핀	PIN	4	4	4		
20	TT85150000A	심음볼트	STUD BOLT	4	4	4		
21	22217-140000	스프링 와셔	SPRING WASHER	16	16	16		
22	TB29420000A	육각너트	HEX NUT	4	4	4		
23	TB29440000A	볼트(M14x1.5P)	BOLT	12	12	12		
24	TA00047839A	후차축 조합(K3)	REAR AXLE ASSY	2	2	2		



F02010

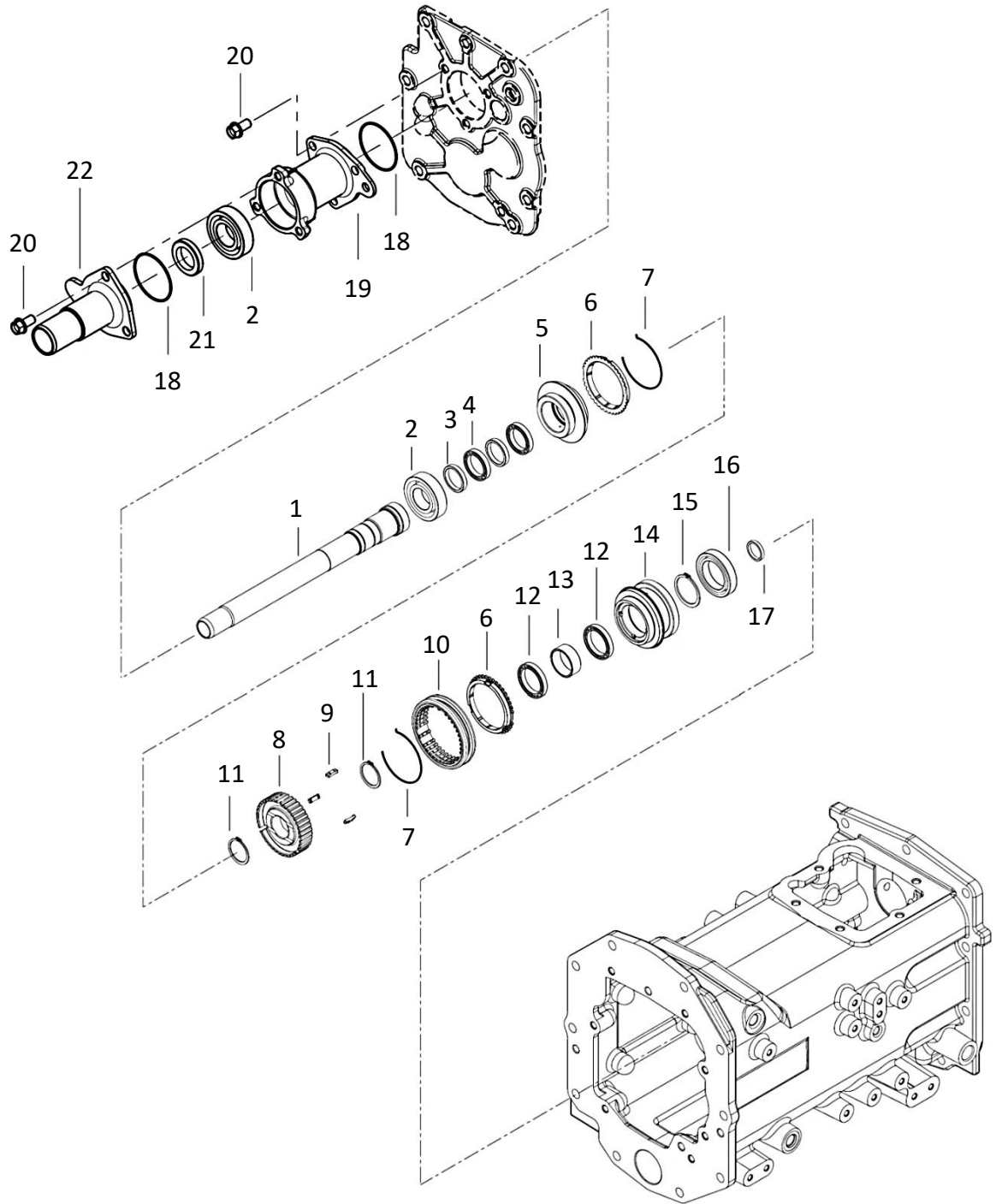
## 클러치 릴리스 (CLUTCH RELEASE)

A : K42

B : K48

C : K48L

순번 (NO)	부품번호 (PART NO)	품명 (PART NAME)	품명 (PART NAME)	수량			규격 (SPEC)	비고 (REMARK)
				A	B	C		
1	TA00038278B	주축오일씰커버	COVER	1				
2	24341-000590	고정용S형O링	O-RING	1	1	1		
3	24421-304508	오일씰	OIL SEAL	1	1	1		
4	26106-100202	육각플랜지볼트	HEX FLANGE BOLT	3	3	3		
5	TA00038430A	릴리스베어링슬리브	SLEEVE, BEARING	1	1	1		
6	TT40030000A	베어링TK45	RELEASE BEARING ASS'Y	1	1	1		
7	TA00038451B	릴리스요크	YOKE, CLUTCH SHIFT	1	1	1		
8	TA00038452A	고정 볼트	BOLT	1	1	1		
9	TA00038454G	릴리스축	RELEASE SHAFT(MAIN CLUTCH)	1	1	1		
10	TA00038488C	클러치페달	CLUTCH PEDAL	1	1	1		
11	TA00038473C	클러치로드	CLUTCH ROAD	1	1	1		
12	22127-100000	평와셔	PLAIN WASHER	2	2	2		
13	RR51230000D	빠짐방지 스냅핀 10	SNAP PIN	2	2	2		
14	FEB0150000D	스프링	SPRING	1	1	1		
15	TA00016153A	고무스토퍼	STOPPER	1	1	1		
16	TA00040746E	클러치페달로크조합	LOCK, CLUTCH PEDAL	1	1	1		
17	TA00039260B	볼트	BOLT	1	1	1		
18	HA00000361A	클러치안전스위치	SAFETY SWITCH, CLUTCH	1	1	1		
19	TA00038481D	로드(후)	ROD	1	1	1		
20	TA00038478D	로드(전)	ROD	1	1	1		
21	TT67010000D	턴버클	TURN BUCKLE	1	1	1		
22	26716-120002	육각너트	U-NUT	1	1	1		



F02020

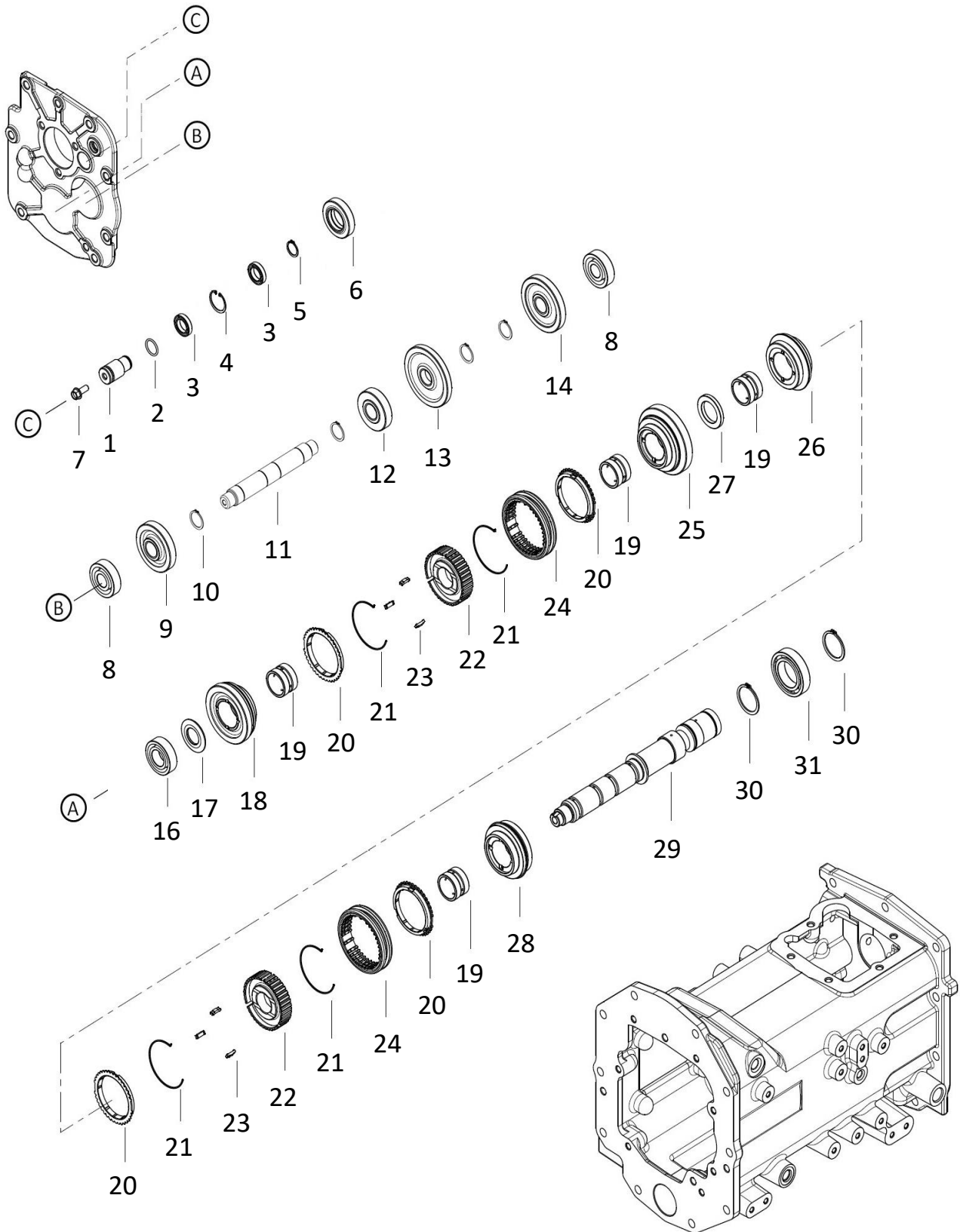
## 클러치 축 (CLUTCH SHAFT)

A : K42

B : K48

C : K48L

순번 (NO)	부품번호 (PART NO)	품명 (PART NAME)	품명 (PART NAME)	수량			규격 (SPEC)	비고 (REMARK)
				A	B	C		
1	TA00037644F	주축	SHAFT, F/R DRV	1				
1	TA00054909C	주축	SHAFT, F/R DRV		1	1		
2	TA00059187A	볼베어링(6206)	BALL BARING	1	2	2		
3	TA00037645B	스페이서	SPACER	2	2	2		
4	TA00059188A	볼베어링(6806)	BALL BARING	2	2	2		
5	TA00053760A	후진구동기어	GEAR, BACKWARD DRV	1	1	1		
6	TA00038402A	싱크로나이저링	SYNCHRO RING	2	2	2		
7	TA00038401A	스프링	SPRING	2	2	2		
8	TA00038417A	허브	HUB	1	1	1		
9	TA00038400A	키	KEY	3	3	3		
10	TA00038416A	슬리브	SLEEVE	1	1	1		
11	22242-000320	스냅링	SNAP RING	2	2	2		
12	TA00059189A	볼베어링(6807)	BALL BARING	2	2	2		
13	TA00037729B	스페이서	SPACER	1	1	1		
14	TA00053756A	전진구동기어	GEAR, FORWARD DRV	1	1	1		
15	22242-000400	스냅링	SNAP RING	1	1	1		
16	TA00059190A	볼베어링(6908)	BALL BARING	1	1	1		
17	24421-203007	오일실	OIL SEAL	1	1	1		
18	24341-000590	고정용S형O링	O-RING		2	2		
19	TA00058310B	주축 스페이서	SPACER		1	1		
20	26106-100202	육각플랜지볼트	HEX FLANGE BOLT		6	6		
21	24421-304508	오일실	OIL SEAL		1	1		
22	TA00054910C	주축오일씰커버	COVER		1	1		





F03010

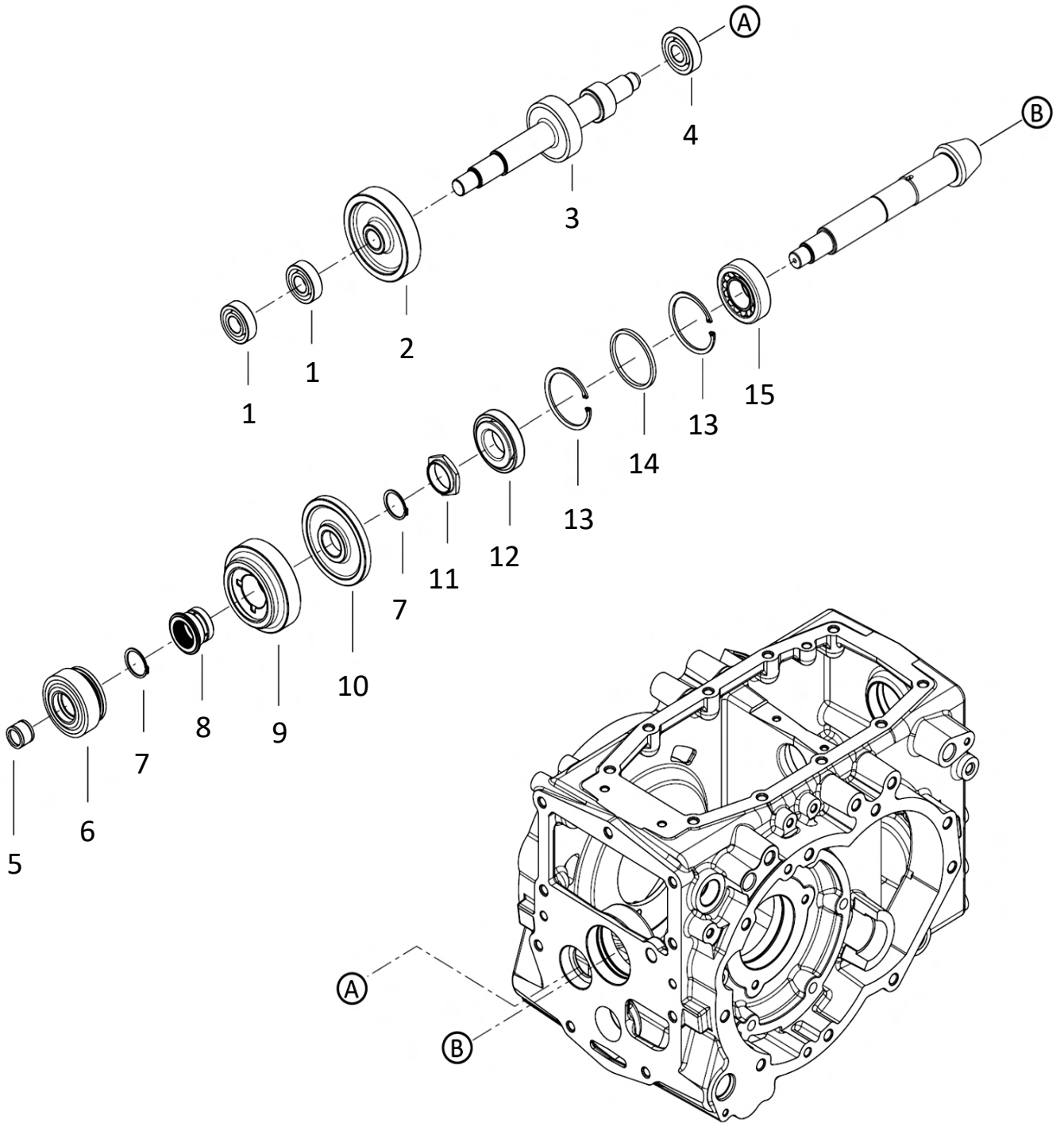
## 주변속 구동축 (MAIN SHIFT DRIVE SHAFT)

A : K42

B : K48

C : K48L

순번 (NO)	부품번호 (PART NO)	품명 (PART NAME)	품명 (PART NAME)	수량			규격 (SPEC)	비고 (REMARK)
				A	B	C		
1	TA00038271B	후진아이들축	SHAFT, IDLE(REAR)	1	1	1		
2	24311-000210	오링	O-RING	2	2	2		
3	TA00059191A	볼베어링(6804)	BALL BEARING	2	2	2		
4	22252-000320	구멍용 스냅링(C형)	SNAP RING	1	1	1		
5	22242-000200	축용 스냅링(C형)	SNAP RING(C-TYPE)	1	1	1		
6	TA00053761A	후진아이들기어	GEAR, IDLE(REAR)	1	1	1		
7	26106-100202	육각플랜지볼트	HEX FLANGE BOLT	1	1	1		
8	TA00059192A	볼베어링(6304)	BALL BEARING	2	2	2		
9	TA00053762A	주변속2단구동기어	GEAR 2, MAIN SHIFT	1	1	1		
10	22242-000250	축용 스냅링(C형)	SNAP RING(C-TYPE)	4	4	4		
11	TA00037668E	주변속구동축	SPACERSHAFT, MAIN SHIFT	1	1	1		
12	TA00061224A	주변속1단구동기어	GEAR 1, MAIN SHIFT	1	1	1		
13	TA00053757A	주변속4단구동기어	GEAR 4, MAIN SHIFT	1	1	1		
14	TA00061226A	주변속3단구동기어	GEAR 3, MAIN SHIFT	1	1	1		
16	TA00059193A	볼베어링(6205)	BALL BEARING	1	1	1		
17	TA00038424B	스페이서	SPCER	1	1	1		
18	TA00053763A	주변속2단피동기어	GEAR-M/SHIFT DRVN 2	1	1	1		
19	TA00038425C	슬리브	SLEEVE	4	4	4		
20	TA00038402A	싱크로나이저링	SYNCHRO RING	4	4	4		
21	TA00038401A	스프링	SPRING	4	4	4		
22	TA00038417A	허브	HUB	2	2	2		
23	TA00038400A	키	KEY	6	6	6		
24	TA00038416A	슬리브	SLEEVE	2	2	2		
25	TA00061225A	주변속1단피동기어	GEAR-M/SHIFT DRVN 1	1	1	1		
26	TA00053758A	주변속4단피동기어	GEAR-M/SHIFT DRVN 4	1	1	1		
27	TA00038280A	스페이서	SPACER	1	1	1		
28	TA00061227A	주변속3단피동기어	GEAR-M/SHIFT DRVN 3	1	1	1		
29	TA00049493A	주변속피동축	SHAFT-M/STHIFT	1	1	1		
30	22242-000400	축용 스냅링(C형)	SNAP RING(C-TYPE)	2	2	2		
31	TA00059194A	볼베어링(6008HL)	BALL BEARING	1	1	1		



F03040

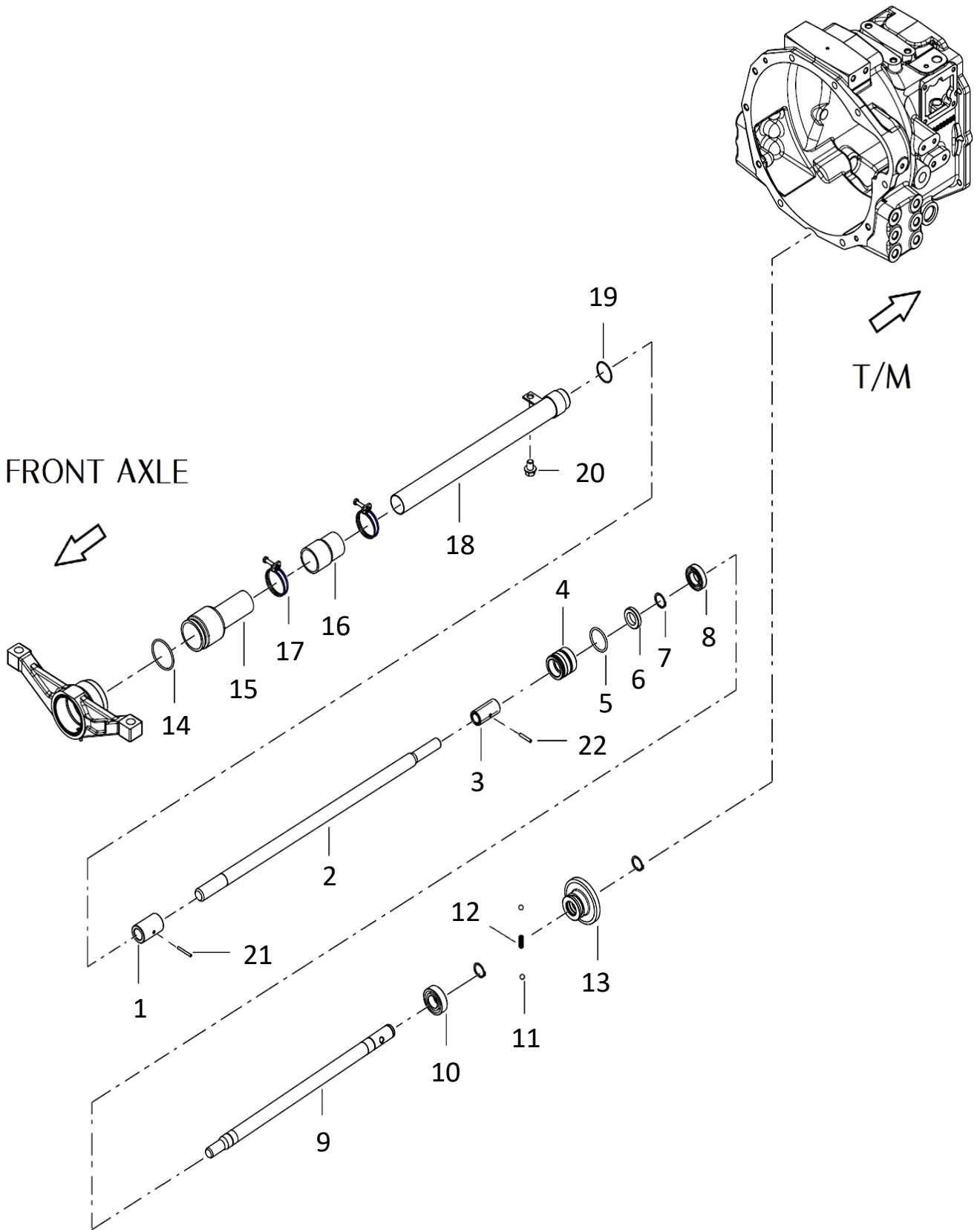
## 부변속 구동축 (RANGE SHIFT DRIVE SHAFT)

A : K42

B : K48

C : K48L

순번 (NO)	부품번호 (PART NO)	품명 (PART NAME)	품명 (PART NAME)	수량			규격 (SPEC)	비고 (REMARK)
				A	B	C		
1	TA00059195A	볼베어링(6204)	BALL BEARING	2	2	2		
2	TA00049494A	부변속피동기어	RANGE SHIFT DRIVE GEAR	1	1	1		
3	TA00049495A	부변속구동축	RANGE SHIFT DRIVE SHAFT	1	1	1		
4	TA00059192A	볼베어링(6304)	BALL BEARING	1	1	1		
5	TA00059196A	니들베어링(202620)	NIDDLE BEARING	1	1	1		
6	TA00049497B	부변속피동기어2단	RANGE SHIFT DRIVEN GEAR 2ND	1	1	1		
7	22242-000320	스냅링	SNAP RING	2	2	2		
8	TA00038539C	슬리브	SLEEVE	1	1	1		
9	TA00049496A	부변속피동기어1단	RANGE SHIFT DRIVEN GEAR 1	1	1	1		
10	TA00050633A	4륜구동기어	FOUR WHEEL DRIVE GEAR	1	1	1		
11	TA00038802A	고정너트	STOP NUT	1	1	1		
12	TA00059197A	테이퍼롤러베어링(30207)	TAPER ROLLER BEARING	1	1	1		
13	22252-000720	스냅링	SNAP RING	2	2	2		
14	TA00038583A	스페이서	SPACER	1	1	1		
15	TA00059198A	테이퍼롤러베어링(32207C)	TAPER ROLLER BEARING(3220	1	1	1		



F04010

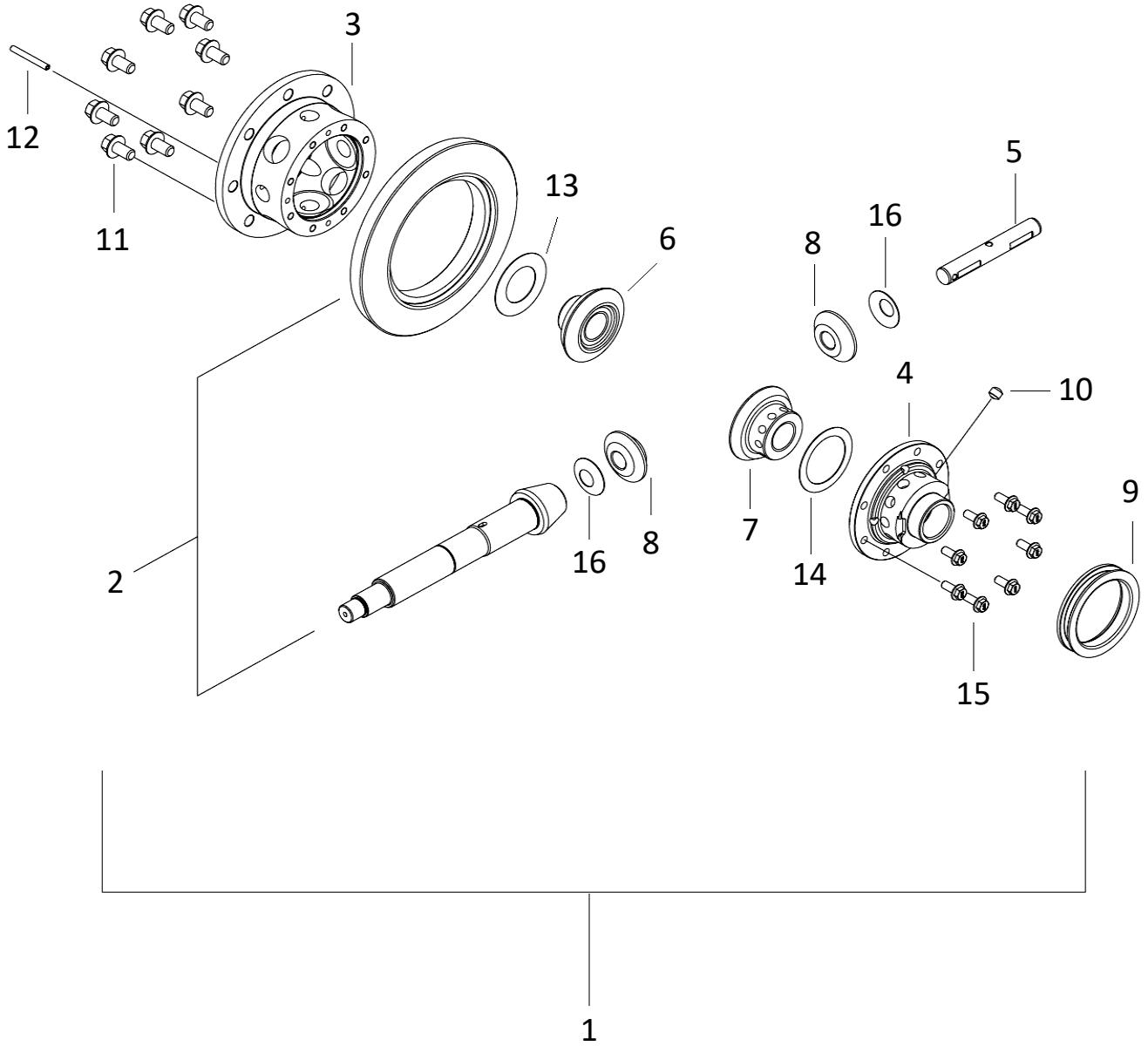
## 전륜 구동축 (FRONT DRIVE SHAFT)

A : K42

B : K48

C : K48L

순번 (NO)	부품번호 (PART NO)	품명 (PART NAME)	품명 (PART NAME)	수량			규격 (SPEC)	비고 (REMARK)
				A	B	C		
1	NT15080000B	커플링 R	COUPLE RING	1	1	1		
2	TA00038621C	프로펠라축	PROPELLER SHAFT	1				
2	TA00054907A	프로펠라축	PROPELLER SHAFT		1	1		
3	TA00038620B	4륜구동 조인트	4WD DRIVE JOINT	1	1	1		
4	TA00038089A	오일실 하우징	OIL SEAL HOUSING	1	1	1		
5	24311-000410	운동용O링	O-RING	1	1	1		
6	24421-254008	오일실	OIL SEAL	1	1	1		
7	22242-000250	축용C형 스냅링	SNAP RING	3	3	3		
8	TA00059200A	볼베어링(6005)	BALL BEARING	1	1	1		
9	TA00038094B	4륜구동축	4DN DRIVE SHAFT	1	1	1		
10	TA00059193A	볼베어링(6205)	BALL BEARING	1	1	1		
11	24190-110001	강구	STEEL BALL	2	2	2		
12	TA00038591A	스프링	SPRING	1	1	1		
13	TA00050634A	4륜 피동기어	4DN DRIVEN GEAR	1	1	1		
14	24321-000550	고정용O링	STOP O-RING	1	1	1		
15	TA00040522A	축커버(전)	SHAFT COVER(FRONT)	1	1	1		
16	TA00040524C	축커버부츠	SHAFT COVER BOOTS	1	1	1		
17	23000-048000	호스클립	HOSE CLAMP	2	2	2		
18	TA00040523D	축커버(후)	SHAFT COVER(BACK)	1	1	1		
19	TA00069844A	패킹	PACKING	1	1	1		
20	26106-120162	육각플랜지볼트	HEX FLANGE BOLT	1	1	1		
21	29331-040035	코일 스프링핀	COIL SPRING PIN	1	1	1		
22	22351-050030	스프링핀	SPRING PIN	1	1	1		



F05020

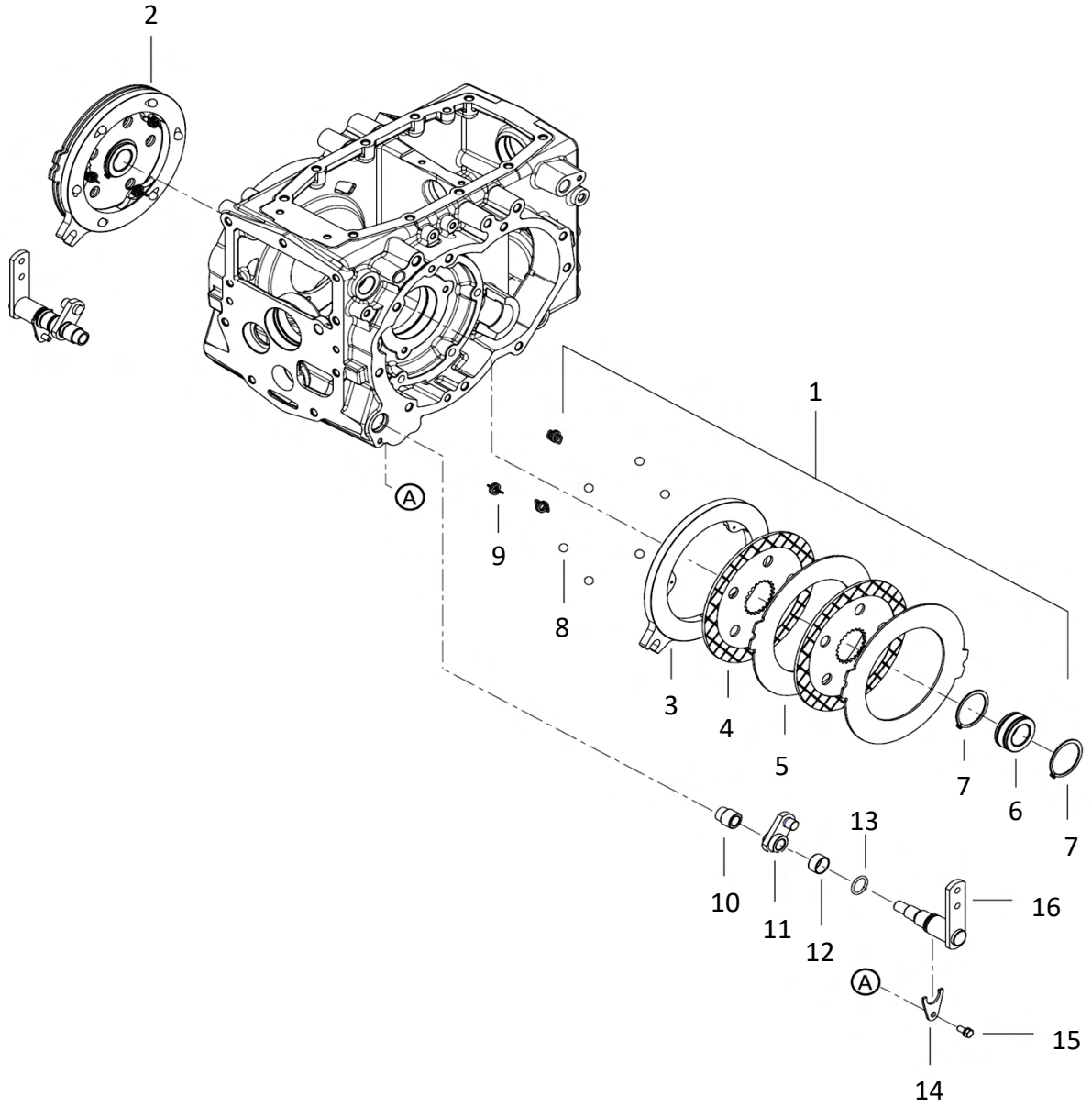
## 차동조합 (REAR DIFFERENTIAL ASS'Y)

A : K42

B : K48

C : K48L

순번 (NO)	부품번호 (PART NO)	품명 (PART NAME)	품명 (PART NAME)	수량			규격 (SPEC)	비고 (REMARK)
				A	B	C		
1	TA00038522D	차동조합	DIFFERENTIAL ASS'Y	1	1	1		
2	TA00038772D	링기어조합	RING GEAR ASS'Y	1	1	1		
3	TA00038523A	차동케이스(우)	DIFFERENTIAL CASE(RIGHT)	1	1	1		
4	TA00032118A	차동케이스(좌)	DIFFERENTIAL CASE(LEFT)	1	1	1		
5	TA00032091A	차동축	DIFFERENTIAL SHAFT	1	1	1		
6	TA00032090A	차동사이드기어R	DIFFERENTIAL SIDE GEAR R	1	1	1		
7	TA00032089A	차동사이드기어L	DIFFERENTIAL SIDE GEAR L	1	1	1		
8	TA00032079A	차동피니언	PINION, DIFFERENTIAL	2	2	2		
9	TA00038510A	차동고정슬라이더	DIFFERENTIAL STOP SLIDER	1	1	1		
10	TA00038507A	롤러	ROLLER	10	10	10		
11	TA00038929B	볼트(M12X1.25)	BOLT	8	8	8		
12	22351-060050	스프링핀	SPRING PIN	1	1	1		
13	TA00032148A	스러스트와셔	THRUST WASHER	1	1	1		
14	TA00032149A	와셔	WASHER	1	1	1		
15	TA00038928B	볼트(M8X1.25)	BOLT	8	8	8		
16	TA00032092A	트러스트와셔	THRUST WASHER	2	2	2		





F06030

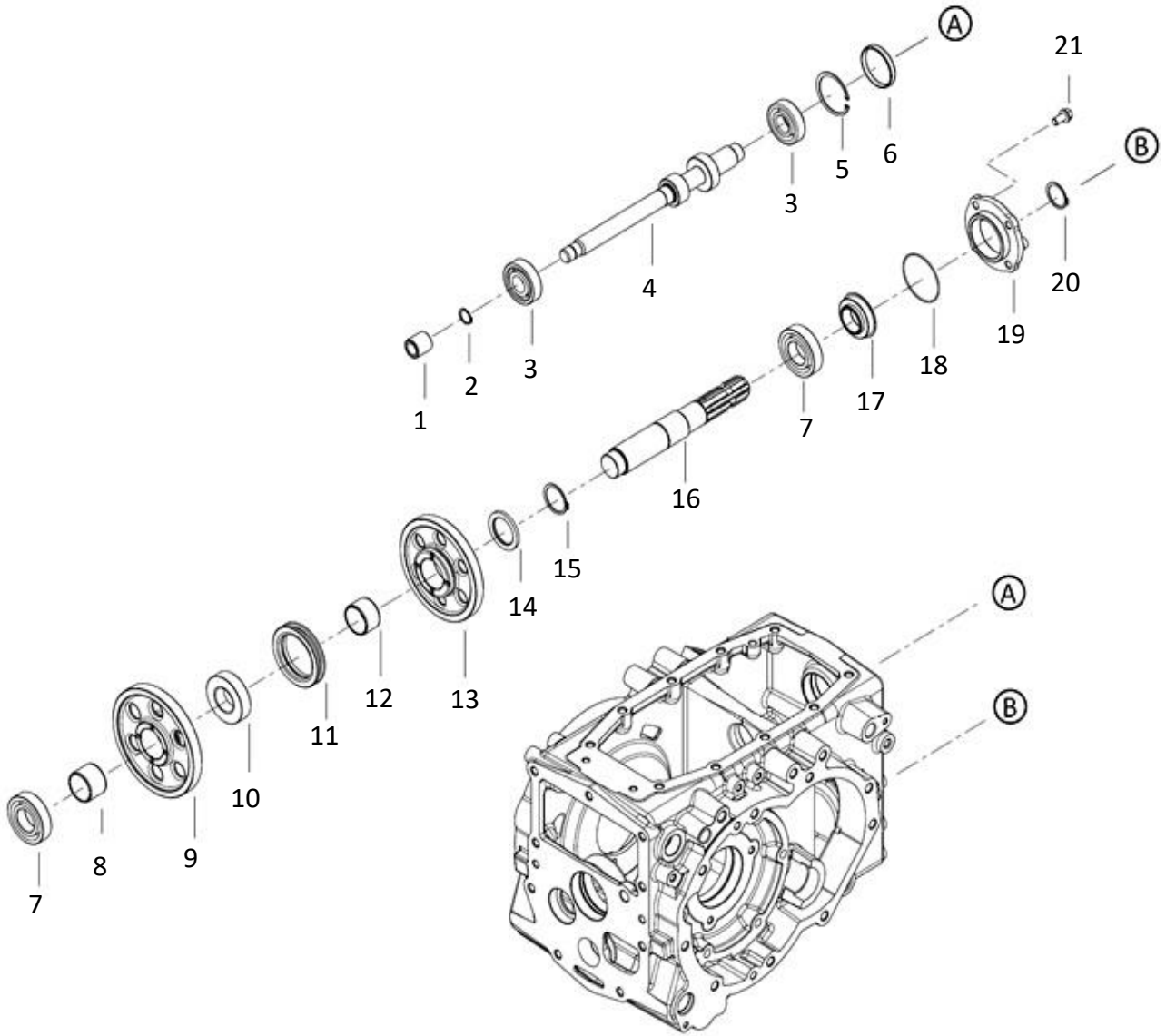
## 브레이크 (BRAKE)

A : K42

B : K48

C : K48L

순번 (NO)	부품번호 (PART NO)	품명 (PART NAME)	품명 (PART NAME)	수량			규격 (SPEC)	비고 (REMARK)
				A	B	C		
1	TA00038592B	브레이크조합(좌)	BRAKE ASS'Y (LEFT)	1	1	1		
2	TA00038593B	브레이크조합(우)	BRAKE ASS'Y (RIGHT)	1	1	1		
3	TA00038520A	캠플레이트(좌)	CAMPLATE(LEFT)	1	1	1		
3	TA00038521A	캠플레이트(우)	CAMPLATE(RIGHT)	1	1	1		
4	TA00038495B	디스크	DISK	4	4	4		
5	TA00038493A	압력판	PRESSURE PLATE	4	4	4		
6	TA00038494A	보스	BOSE	2	2	2		
7	22242-000580	축용C형스냅링	SNAP RING	4	4	4		
8	24190-160001	강구	STEEL BALL	12	12	12		
9	TN50070000A	스프링	SPRING	6	6	6		
10	TA00038463C	브레이크 레버 부싱	BRAKE LEVER BUSH	2	2	2		
11	TA00038466C	브레이크 내측암	BRAKE INSIDE ARM	2	2	2		
12	24550-025150	드라이부시	DRY BUSH	2	2	2		
13	24311-000250	운동용O링	O-RING	2	2	2		
14	TA00038470C	플레이트	PLATE	2	2	2		
15	26013-080182	와셔조립육각볼트	BOLT W/WASHER	2	2	2		
16	TA00038474F	브레이크 레버	BRAKE LEVER	2	2	2		



F07030-A

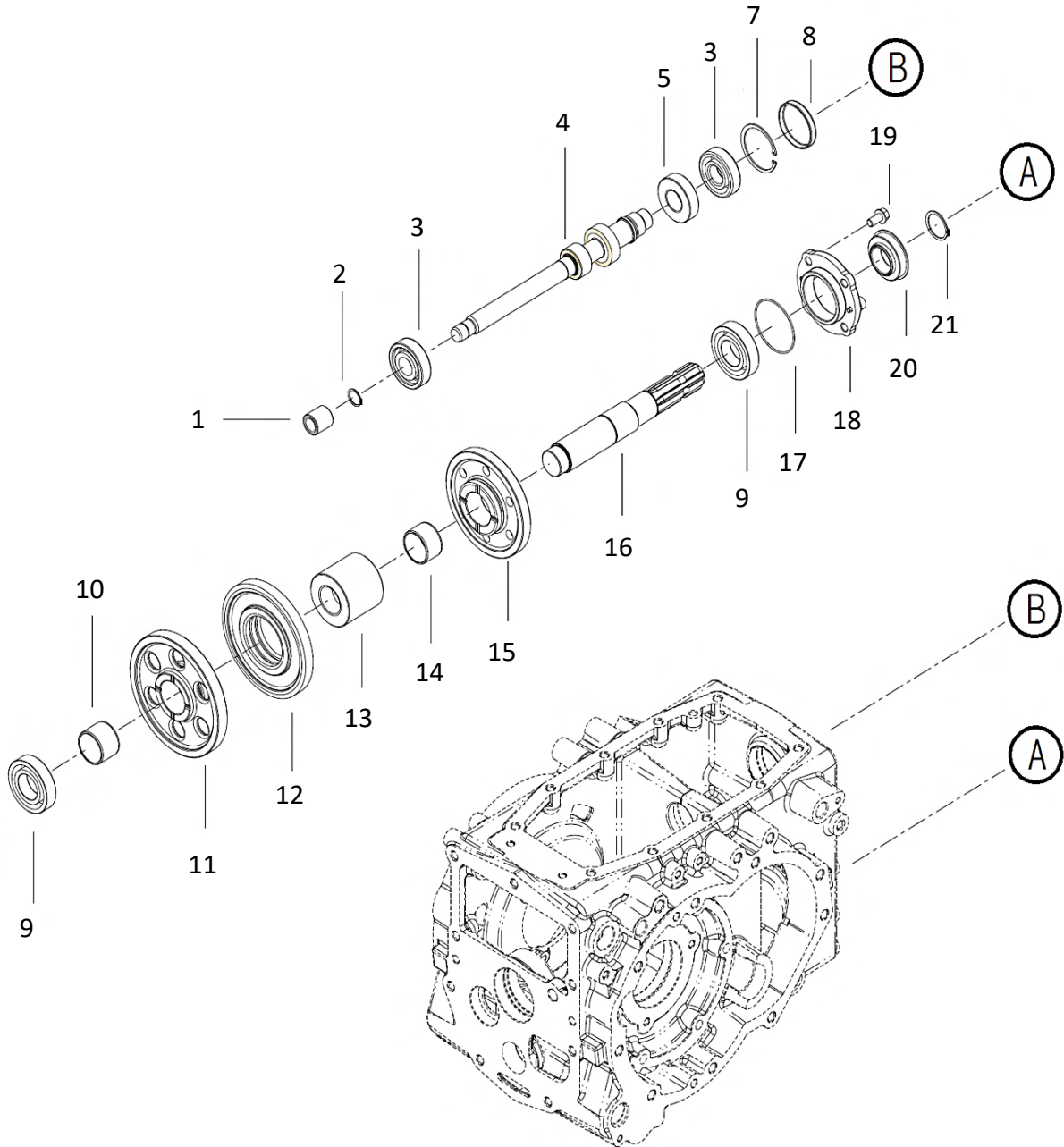
## PTO구동축 (PTO DRIVE SHAFT)

A : K42

B : K48

C : K48L

순번 (NO)	부품번호 (PART NO)	품명 (PART NAME)	품명 (PART NAME)	수량			규격 (SPEC)	비고 (REMARK)
				A	B	C		
1	TA00038269A	조인트	JOINT	1				
2	22242-000200	스냅링	SNAP RING	1				
3	TA00059201A	볼베어링(6305)_OP	BALL BEARING	2				
4	TA00041006A	PTO구동기어축	SHAFT, PTO DRIVE	1				
5	22252-000620	구멍용C형스냅링	SNAP RING	1				
6	27260-620000	실캡	SEAL CAP	1				
7	TA00059186A	볼베어링(6207)	BALL BEARING	2				
8	TA00039162C	부시(PTO1단)	BUSH	1				
9	TA00041007A	PTO피동기어1단	GEAR, PTO1	1				
10	TZ45100000B	PTO허브	HUB, PTO	1				
11	TZ45110000C	PTO슬리브	SLEEVE, PTO	1				
12	TA00040193C	부시(PTO2단)	BUSH	1				
13	TA00041008A	PTO피동기어2단	GEAR, PTO2	1				
14	FGG8040000B	와셔(40X57.1X4.5T)	WASHER	1				
15	22242-000400	축용C형스냅링	SNAP RING	1				
16	TA00038293D	PTO축	SHAFT, PTO DRIVE	1				
17	TT62040000A	오일씰	OIL SEAL	1				
18	24341-000700	오링	O-RING	1				
19	TA00038449B	PTO축 커버	COVER, PTO	1				
20	22242-000350	축용C형스냅링	SNAP RING	1				
21	26106-100202	육각플랜지볼트	HEX FLANGE BOLT	4				



F07030-B

## PTO구동축 (PTO DRIVE SHAFT)

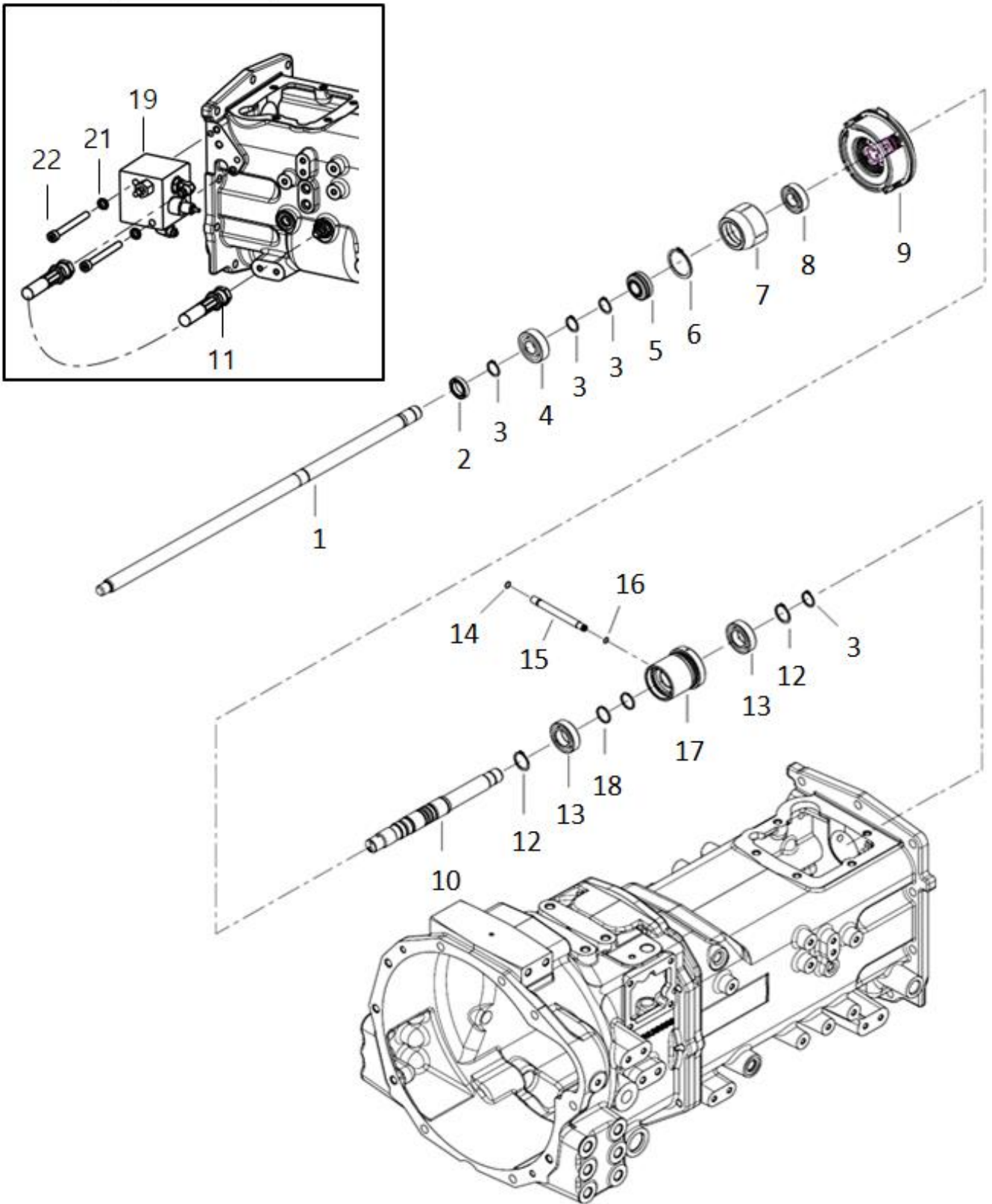
A : K42

B : K48

C : K48L

순번 (NO)	부품번호 (PART NO)	품명 (PART NAME)	품명 (PART NAME)	수량			규격 (SPEC)	비고 (REMARK)
				A	B	C		
1	TA00038269A	조인트	JOINT		1	1		
2	22242-000200	스냅링	SNAP RING		1	1		
3	TA00059201A	볼베어링(6305)_OP	BALL BEARING		2	2		
4	TA00049965D	PTO구동기어축	SHAFT, PTO DRIVE		1	1		
5	TA00049977B	PTO구동기어3단	GEAR, PTO DRIVE 3		1	1		
7	22252-000620	구멍용C형스냅링	SNAP RING		1	1		
8	27260-620000	실캡	SEAL CAP		1	1		
9	TA00059186A	볼베어링(6207)	BALL BEARING		2	2		
10	TA00039162C	부시(PTO1단)	BUSH		1	1		
11	TA00041007A	PTO피동기어1단	GEAR, PTO1		1	1		
12	TA00049968B	PTO피동기어2단	GEAR, PTO2		1	1		
13	TA00049970B	PTO허브	PTO HUB		1	1		
14	TA00040193C	부시(PTO2단)	BUSH		1	1		
15	TA00047686B	PTO피동기어3단	GEAR, PTO3		1	1		
16	TA00038293D	PTO축	SHAFT, PTO DRIVE		1	1		
17	24341-000700	오링	O-RING		1	1		
18	TA00038449B	PTO축 커버	COVER, PTO		1	1		
19	26106-100202	육각플랜지볼트	HEX FLANGE BOLT		4	4		
20	TT62040000A	오일씰	OIL SEAL		1	1		
21	22242-000350	축용C형스냅링	SNAP RING		1	1		

PTO VALVE



F07070

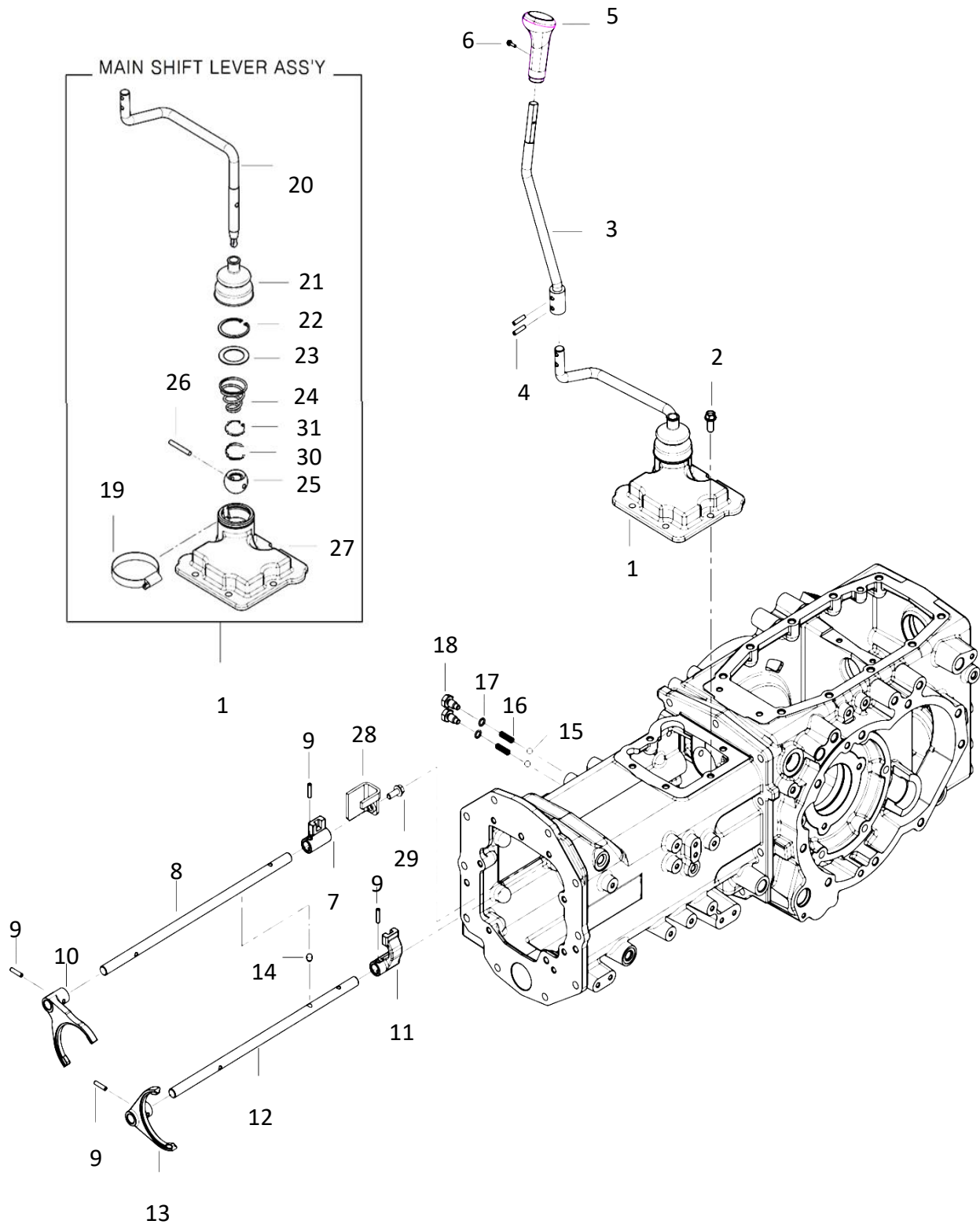
## PTO축 (MAIN P.T.O SHAFT)

A : K42

B : K48

C : K48L

순번 (NO)	부품번호 (PART NO)	품명 (PART NAME)	품명 (PART NAME)	수량			규격 (SPEC)	비고 (REMARK)
				A	B	C		
1	TA00038249D	메인PTO축	MAIN PTO SHAFT	1				
1	TA00054908B	메인PTO축	MAIN PTO SHAFT		1	1		
2	TA00059191A	볼베어링(6804)	BALL BEARING	1	1	1		
3	22242-000200	스냅링	SNAP RING	4	4	4		
4	TA00059195A	볼베어링(6204)	BALL BEARING	1	1	1		
5	TA00038282A	조인트	JOINT	1	1	1		
6	22242-000400	스냅링	SNAP RING	1	1	1		
7	TA00038284B	클러치허브	CLUTCH HUB	1	1	1		
8	TA00059199A	볼베어링(6004)	BALL BEARING	1	1	1		
9	TA00038773C	PTO클러치조립체	PTO CLUTCH ASS'Y	1	1	1		
10	TA00038289D	PTO클러치축	PTO CLUTCH SHAFT	1	1	1		
11	TA00041553B	연결호스	HOSE	1	1	1		
12	22242-000250	스냅링	SNAP RING	2	2	2		
13	TA00059200A	볼베어링(6005)	BALL BEARING	2	2	2		
14	24341-000080	오링	O-RING	1	1	1		
15	TA00038286D	클러치입력파이프	CLUTCH INPUT PIPE	1	1	1		
16	24341-000070	오링	O-RING	1	1	1		
17	TA00038287B	슬리브	SLEEVE	1	1	1		
18	TA00038288A	실링	SEALRING	2	2	2		
19	TA00041661C	PTO밸브	PTO VALVE	1	1	1		
21	22217-100000	스프링와셔	SPRING WASHER	2	2	2		
22	26450-101002	육각구멍볼이 볼트	HEXAGON SOCKET BOLT	2	2	2		





F08021

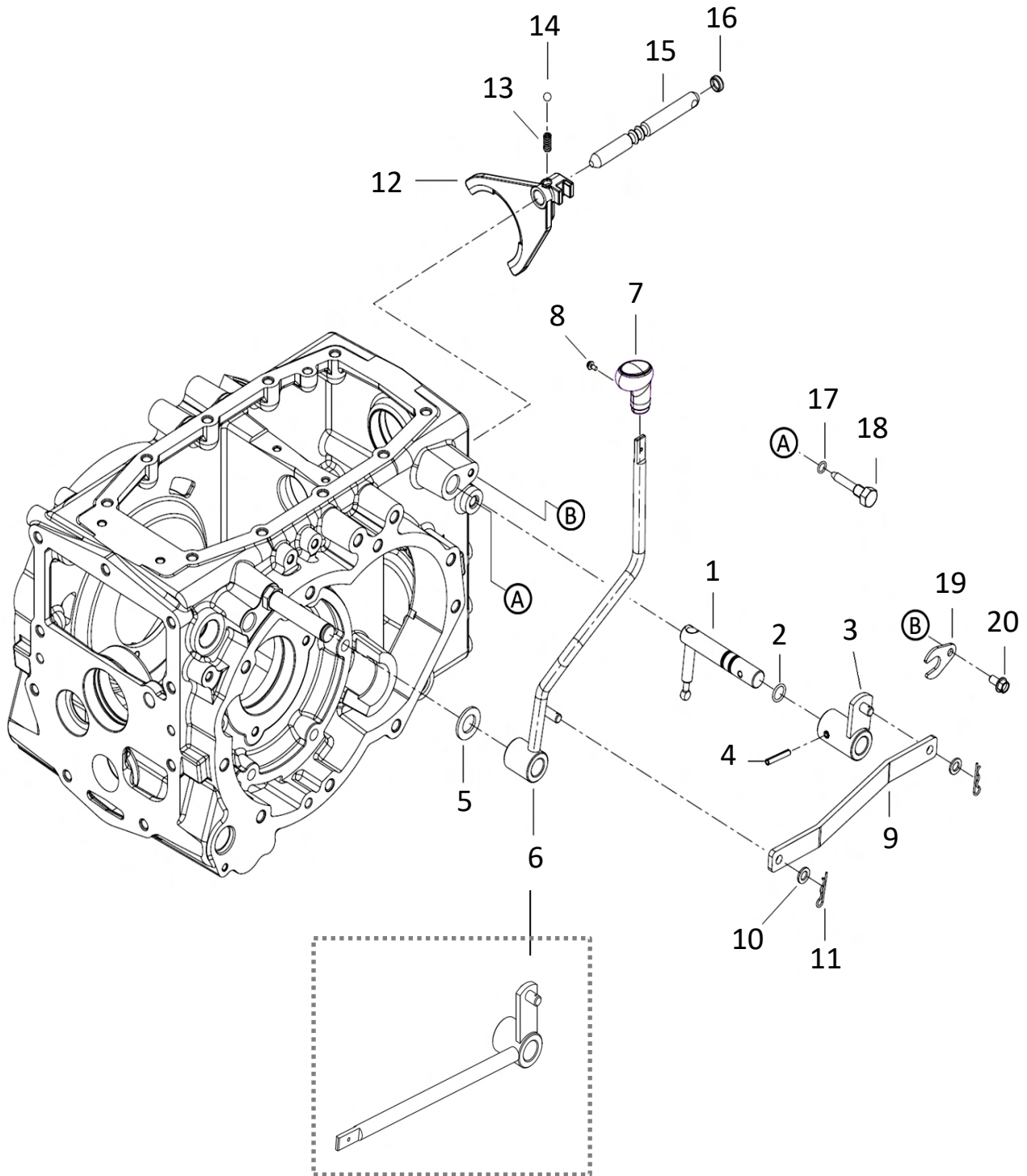
## 주변속포크 (FORK, MAIN SHIFT)

A : K42

B : K48

C : K48L

순번 (NO)	부품번호 (PART NO)	품명 (PART NAME)	품명 (PART NAME)	수량			규격 (SPEC)	비고 (REMARK)
				A	B	C		
1	TA00038647F	주변속레버조합	MAIN SHIFT LEVER ASS'Y	1				
1	TA00055042C	주변속 레버조합	MAIN SHIFT LEVER ASS'Y		1	1		
2	26106-100202	육각플랜지볼트	HEX FLANGE BOLT	5	5	5		
3	TA00038798F	주변속레버	MAIN SHIFT LEVER	1	1	1		
4	22351-060028	스프링핀	SPRING PIN	2	2	2		
5	TA00056009A	주변속노브 조합	MAIN SHIFT KNOB ASS'Y	1	1	1		
6	26023-040162	남비작은나사	SCREW	1	1	1		
7	TA00038581B	주변속시프터(1-2)	MAIN SHIFTER	1	1	1		
8	TA00038579C	주변속포크축(1-2)	MAIN SHIFT FORK SHAFT	1	1	1		
9	22351-060025	스프링핀	SPRING PIN	4	4	4		
10	TA00038716A	주변속포크(1-2)	MAIN SHIFT FORK	1	1	1		
11	TA00038595B	주변속시프터(3-4)	MAIN SHIFTER	1	1	1		
12	TA00038580C	주변속포크축(3-4)	MAIN SHIFT FORK SHAFT	1	1	1		
13	TA00038730A	주변속포크(3-4)	MAIN SHIFT FORK	1	1	1		
14	TA00038594A	핀	PIN	1	1	1		
15	24190-110001	강구	STEEL BALL	2	2	2		
16	TA00038502A	스프링	SPRING	2	2	2		
17	24311-240100	운동용오링	O-RING	2	2	2		
18	TA00038540A	볼트	BOLT	2	2	2		
19	23000-070000	호스클립	HOSE CLAMP	1	1	1		
20	TA00038652F	주변속 레버 (하)	MAIN SHIFT LEVER(LOWER)	1				
20	TA00055044C	주변속 레버 (하)	MAIN SHIFT LEVER(LOWER)		1	1		
21	TA00017457A	변속레버부츠	BOOTS	1	1	1		
22	22252-000500	구멍용C형스냅링	SNAP RING	1	1	1		
23	TA00038639B	스페이스	SPACER	1	1	1		
24	TA00038649A	스프링	SPRING	1	1	1		
25	FGG3140000C	시프터볼	BALL	1	1	1		
26	FGG3150000B	핀	PIN	1	1	1		
27	TA00038655D	주변속케이스	CASE, MAIN SHIFT	1	1	1		
28	TA00051011A	주변속 시프터 홀더	HOLDER, MAIN SHIFTER	1	1	1		
29	26106-080252	육각플랜지볼트	HEX FLANGE BOLT	1	1	1		
30	TA00001246A	환형스냅링	SNAP RING	1	1	1		
31	22252-000400	구멍용C형스냅링	SNAP RING	1	1	1		



K48

F08060

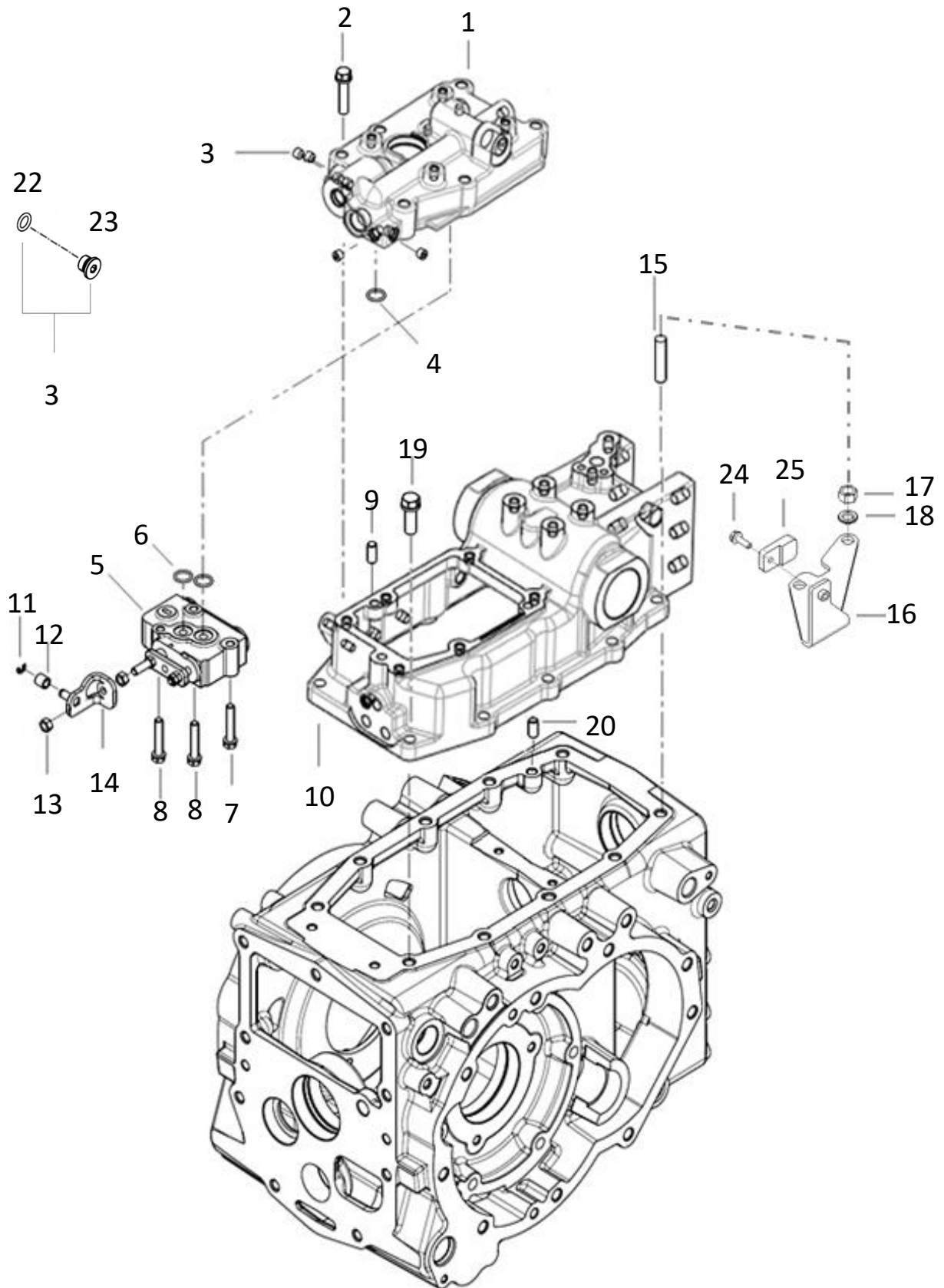
## PTO 변속 포크 (FORK, PTO SHIFT)

A : K42

B : K48

C : K48L

순번 (NO)	부품번호 (PART NO)	품명 (PART NAME)	품명 (PART NAME)	수량			규격 (SPEC)	비고 (REMARK)
				A	B	C		
1	TA00039129E	PTO변속축	SHAFT, PTO CHANGE	1	1	1		
2	24311-000160	운동용O링	O-RING	1	1	1		
3	TA00039157C	PTO변속암	CHANGE ARM, PTO	1	1	1		
4	22351-060036	스프링핀	SPRING PIN	1	1	1		
5	22137-200000	평와셔	WASHER	1	1	1		
6	TA00039133C	PTO변속레버	PTO CHANGE LEVER	1				
6	TA00071374A	PTO변속레버	PTO CHANGE LEVER		1	1		
7	TA00056007A	PTO노브조합	PTO KNOB ASS'Y	1	1	1		
8	26023-040102	남비작은나사	SCREW	1	1	1		
9	TA00039152B	PTO레버링크	PTO LEVER LINK	1	1	1		
10	22117-100000	평와셔	WASHER	2	2	2		
11	22360-100000	스냅핀	SNAP PIN	2	2	2		
12	TA00039228E	PTO포크	PTO FORK	1				
12	TA00050019B	PTO포크	PTO FORK		1	1		
13	TA00038502A	스프링	SPRING	1	1	1		
14	24190-110001	강구	STEEL BALL	1	1	1		
15	TA00039153A	PTO포크축	PTO FORK SHAFT	1				
15	TA00050084B	PTO포크축	PTO FORK SHAFT		1	1		
16	27260-170000	실캡	SEAL CAP	1	1	1		
17	24311-000100	운동용O링	O-RING	1	1	1		
18	TA00038565A	고정볼트	STOP BOLT	1	1	1		
19	FGF1400000B	플레이트	PLATE	1	1	1		
20	26106-080162	육각플랜지볼트	HEX PLANGE BOLT	1	1	1		



F10010

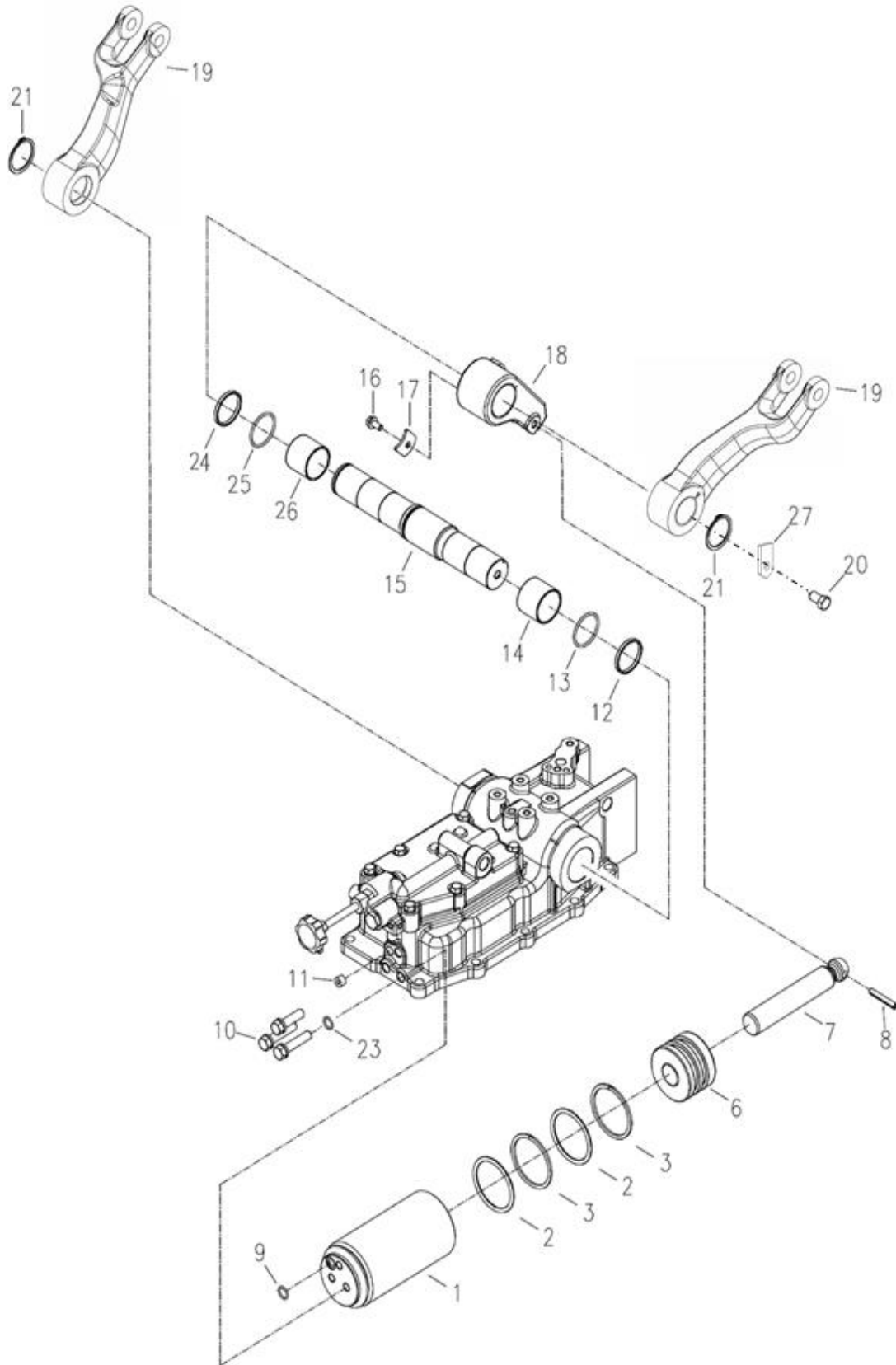
## 유압실린더케이스 (CASE, HYD CYLINDER)

A : K42

B : K48

C : K48L

순번 (NO)	부품번호 (PART NO)	품명 (PART NAME)	품명 (PART NAME)	수량			규격 (SPEC)	비고 (REMARK)
				A	B	C		
1	TA00033096H	유압실린더 커버	COVER, HYD CYLINDER	1	1	1		
2	26013-100452	와셔조립육각볼트	BOLT W/WASHER	6	6	6		
3	TA00045690B	플러그 조합	PLUG ASSY	5	5	5		
4	24311-000120	O-링	O-RING	1	1	1		
5	TA00033098C	컨트롤밸브	CONTROL, VALVE ASS'Y	1	1	1		
6	24315-000160	O-링	O-RING	2	2	2		
7	26043-080402	와셔조립육각볼트	BOLT W/WASHER	1	1	1		
8	26043-080452	와셔조립육각볼트	BOLT W/WASHER	2	2	2		
9	22312-100200	평행핀	PIN	2	2	2		
10	TA00033085J	유압실린더 케이스	CASE, HYD CYLINDER	1	1	1		
11	22272-000060	E형 스냅링	SNAP RING	1	1	1		
12	TA00033126A	롤러	ROLLER	1	1	1		
13	26711-080002	육각너트	HEX NUT	2	2	2		
14	TA00060775A	클레비스	CLABIS ASS'Y	1	1	1		
15	26216-120352	심음볼트	STUD BOLT	5	5	5		
16	TA00060049B	스위치 브래킷	BRACKET, SWITCH	1	1	1		
17	22217-120000	스프링와셔	SPRING WASHER	5	5	5		
18	26716-120002	육각너트	HEX NUT	5	5	5		
19	26013-120352	와셔조립육각볼트(SW)	BOLT W/WASHER	5	5	5		
20	22312-100180	평행핀	PIN	1	1	1		
21	TA00019614A	에어브리더	AIR BREATHER	1	1	1		
22	24311-000080	O-링	O-RING	5	5	5		
23	TA00045685A	플러그	PLUG	5	5	5		
24	26106-060202	육각플랜지볼트	HEX FLANGE BOLT	1	1	1		
25	HA00001435A	리프트센서(무접점)조합	LIFT SENSOR	1	1	1		



F10020

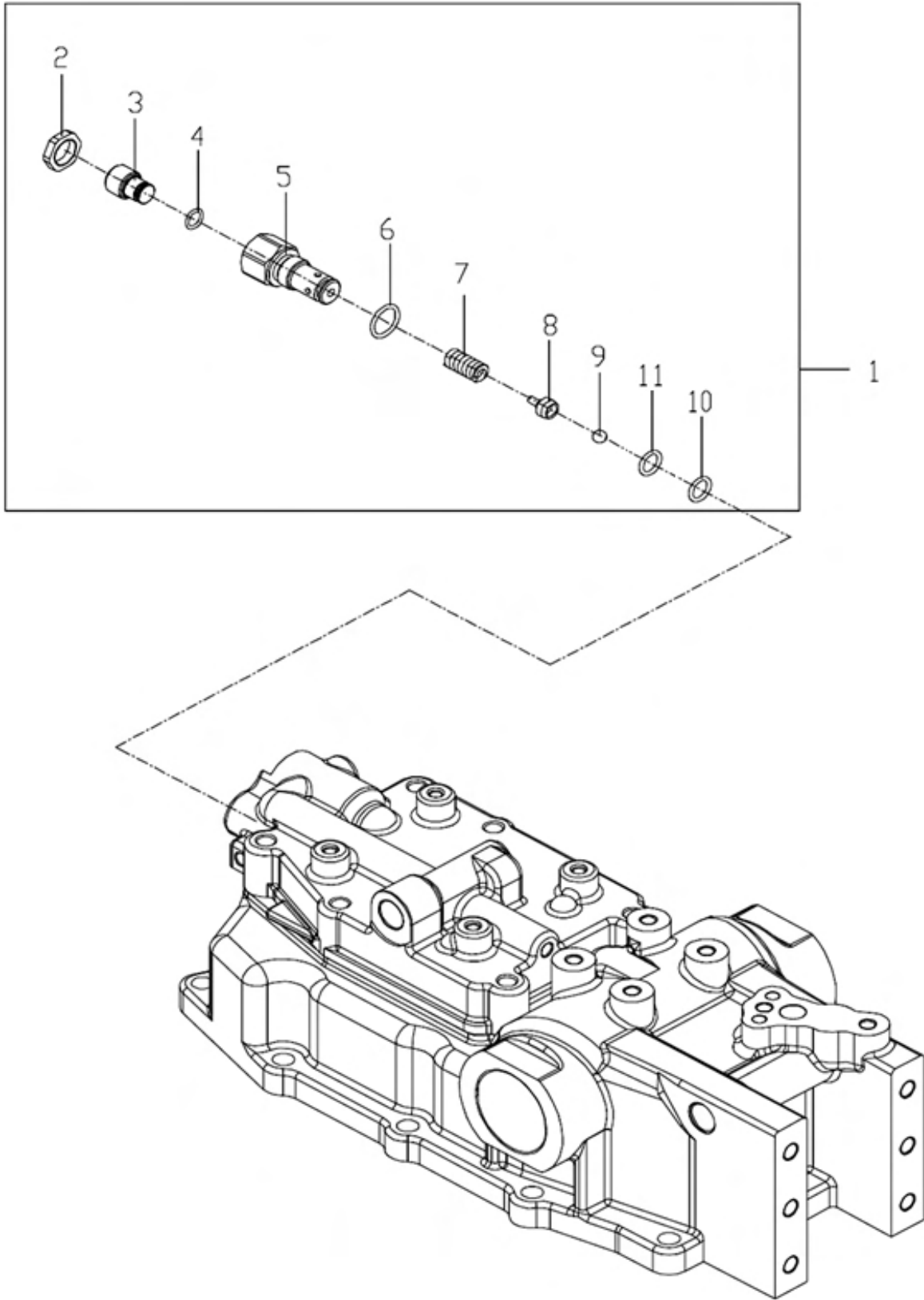
## 리프트 암 (LIFT ARM)

A : K42

B : K48

C : K48L

순번 (NO)	부품번호 (PART NO)	품명 (PART NAME)	품명 (PART NAME)	수량			규격 (SPEC)	비고 (REMARK)
				A	B	C		
1	TA00046960B	실린더조합(ID90)	PISTON ASSY	1	1	1		
2	TA00046958A	O-링	O-RING	2	2	2		
3	TA00046957A	백업링	RING	2	2	2		
6	TA00046959A	피스톤(OD90)	PISTON	1	1	1		
7	TA00033094A	피스톤로드	ROD, PISTON	1	1	1		
8	22351-080050	스프링핀	SPRING PIN	1	1	1		
9	34311-000140	O-링	O-RING	1	1	1		
10	26156-120552	육각볼트	HEX BOLT	3	3	3		
11	TA00045690B	플러그 조합	PLUG ASSY	1	1	1		
12	TA00035651A	백업링	RING, BACKUP	1	1	1		
13	24321-000500	O-링	O-RING	1	1	1		
14	TA00035650A	부시	BUSH	1	1	1		
15	TA00033089C	리프트링크축	SHAFT, LIFT LINK	1	1	1		
16	26106-080162	육각플랜지볼트	HEX FLANGE BOLT	1	1	1		
17	TA00033095A	플레이트	PLATE	1	1	1		
18	TA00033093B	리프트크랭크	CRANK, LIFT	1	1	1		
19	TA00040302B	리프트암	ARM, LIFT	2	2	2		
20	26106-100202	육각플랜지볼트	HEX FLANGE BOLT	1	1	1		
21	22242-000450	축용 스냅링(C형)	SNAP RING(C-TYPE)	2	2	2		
23	TA00035675A	본디드실M12	BONDED SEAL	3	3	3		
24	TA00033100A	백업링	RING, BACKUP	1	1	1		
25	24321-000450	O-링	O-RING	1	1	1		
26	TA00033099A	부시	BUSH	1	1	1		
27	HA00001435A	리프트센서(무접점)조합	LIFT SENSOR	1	1	1		





F10030

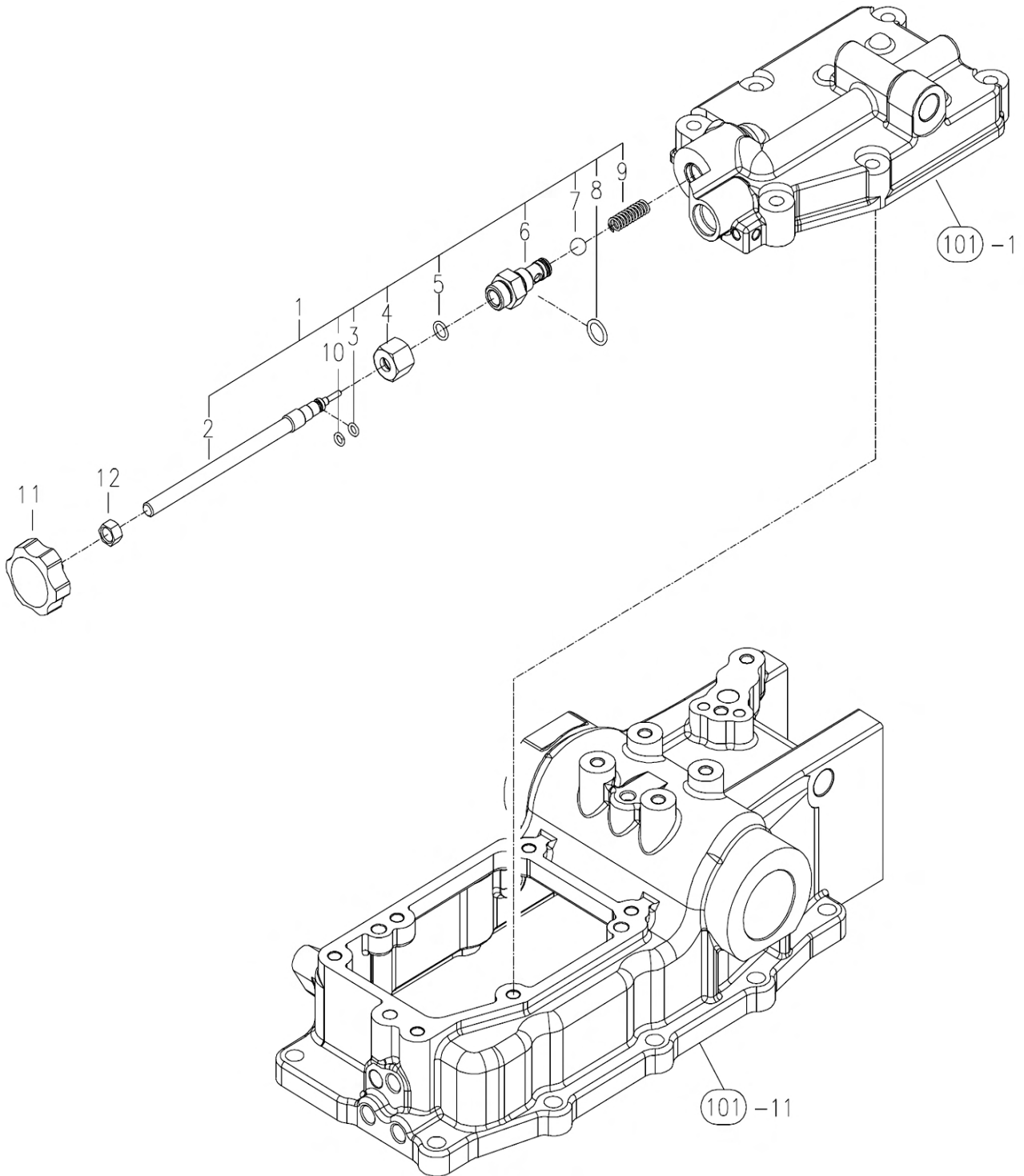
## 안전 밸브 (SAFETY VALVE)

A : K42

B : K48

C : K48L

순번 (NO)	부품번호 (PART NO)	품명 (PART NAME)	품명 (PART NAME)	수량			규격 (SPEC)	비고 (REMARK)
				A	B	C		
1	TA00036187B	안전밸브 조합	SAFETY VALVE ASSY	1	1	1		
2	TA00036419B	고정너트	NUT	1	1	1		
3	TA00036418A	고정볼트	BOLT	1	1	1		
4	24315-000100	운동용 O-링	O-RING	1	1	1		
5	TA00036392B	몸체	BODY, SAFETY VALVE	1	1	1		
6	24315-000180	운동용 O-링	O-RING	1	1	1		
7	TA00036420A	스프링	SPRING	1	1	1		
8	TA00036417A	볼가이드	BALL GUIDE	1	1	1		
9	24190-100001	강구	STEEL BALL	1	1	1		
10	24315-000125	운동용 O-링	O-RING	1	1	1		
11	TA00061847A	백업링	BACKUP RING	1	1	1		



F10040

## 스톱 밸브 (STOP VALVE)

A : K42

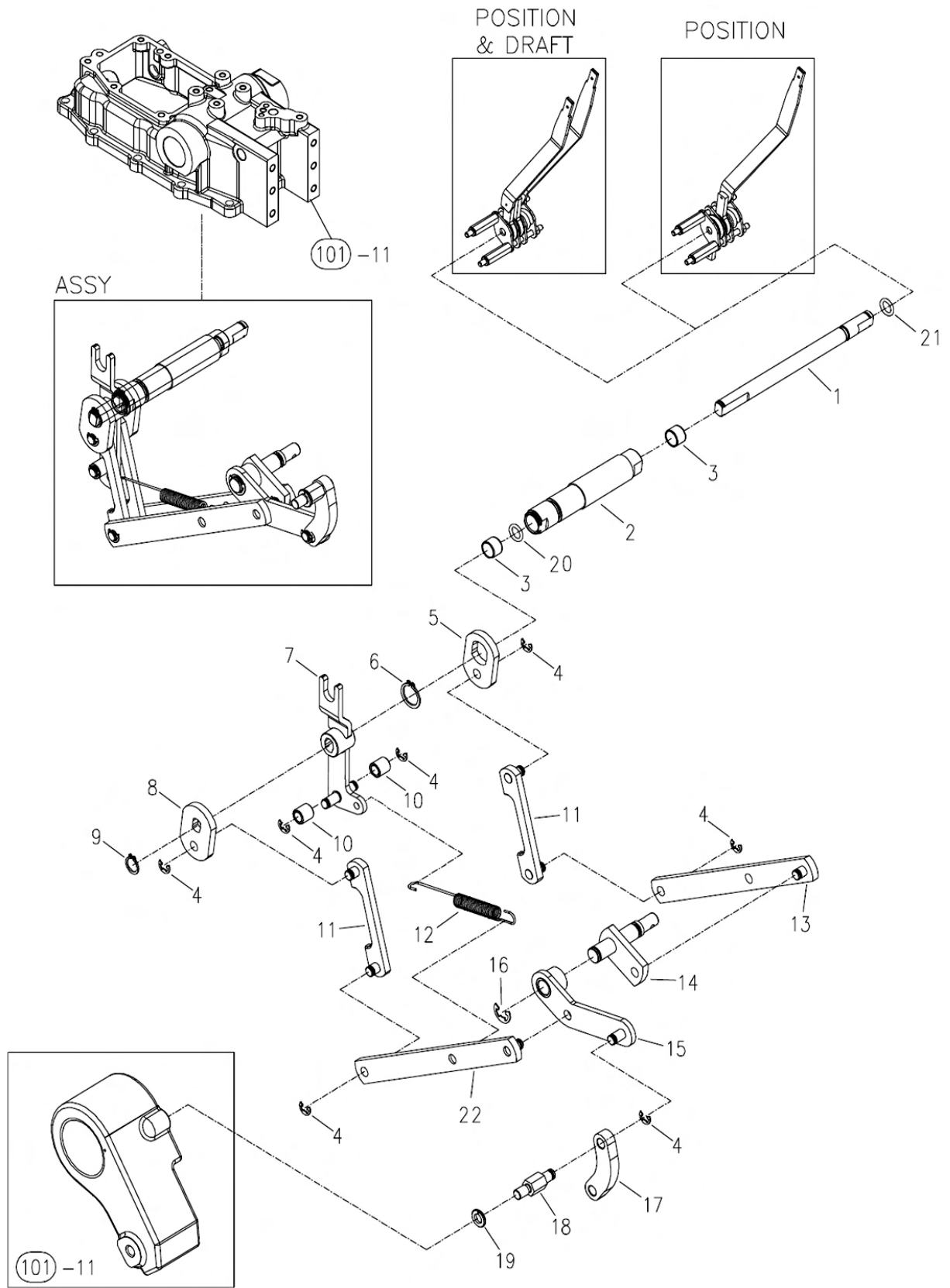
B : K48

C : K48L

순번 (NO)	부품번호 (PART NO)	품명 (PART NAME)	품명 (PART NAME)	수량			규격 (SPEC)	비고 (REMARK)
				A	B	C		
1	TA00033887B	하강속도조절밸브조합	STOP V/V	1				
1	TA00036227A	하강속도조절밸브조합	STOP V/V		1	1		
2	TA00033889B	스톱볼트	STOP BOLT	1	1	1		
3	24315-000060	운동용 O-링	O-RING	1	1	1		
4	TA00033888A	너트	NUT	1	1	1		
5	24311-000100	O-링	O-RING	1	1	1		
6	TA00033890B	하강속도조절밸브 몸체	BODY, STOP V/V	1	1	1		
7	24190-140001	강구	STEEL BALL	1	1	1		
8	24311-000140	O-링	O-RING	1	1	1		
9	TA00034091B	스프링	SPRING	1	1	1		
10	TA00036537A	백업링	RING, BACKUP	1	1	1		
11	TTA9040000A4	노브	KNOB	1	1	1		
12	26716-100002	육각너트	HEX NUT	1	1	1		

# F10061

# 드래프트&포지션 레버 (DRAFT/POSITION CONTROL LEVER)



F10061

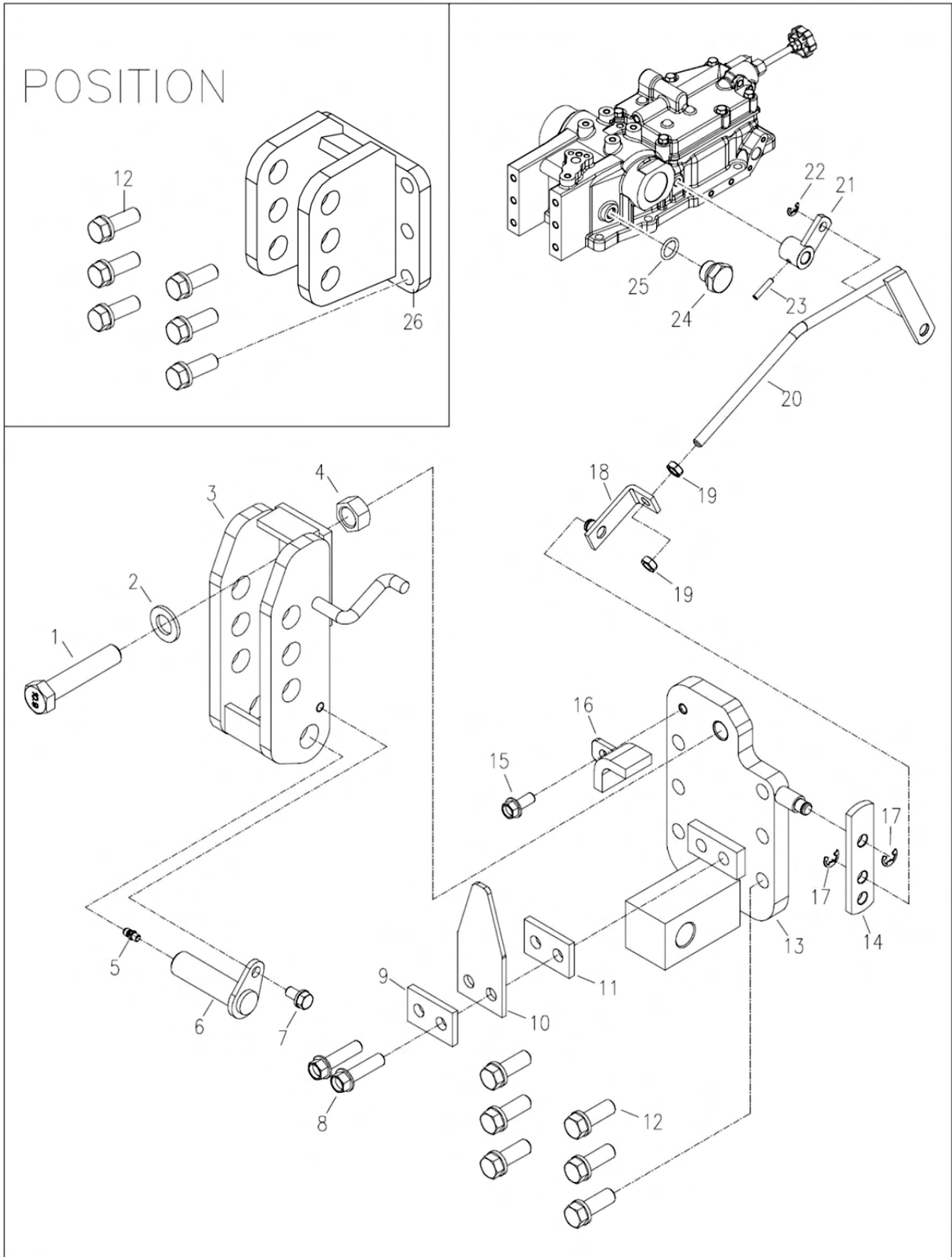
드래프트&amp;포지션 레버 (DRAFT/POSITION CONTROL LEVER)

A : K42

B : K48

C : K48L

순번 (NO)	부품번호 (PART NO)	품명 (PART NAME)	품명 (PART NAME)	수량			규격 (SPEC)	비고 (REMARK)
				A	B	C		
1	TA00033128B	포지션 레버축	SHAFT, POSITION LEVER	1	1	1		
2	TA00033127C	D콘트롤 축	D-CONTROL SHAFT	1	1	1		
3	24550-012100	드라이부시	BUSH	2	2	2		
4	22272-000060	E형 스냅링	SNAP RING(E)	7	7	7		
5	TA00033119A	견인제어플레이트	PLATE	1	1	1		
6	22242-000180	축용스냅링	SNAP RING	1	1	1		
7	TA00033121B	연결링크조합	LINK ASS'Y	1	1	1		
8	TA00033120A	위치제어플레이트	PLATE	1	1	1		
9	22242-000120	축용스냅링	SNAP RING	1	1	1		
10	TA00033126A	롤러	ROLLER	2	2	2		
11	TA00033117B	링크 B조합	LINK B ASS'Y	2	2	2		
12	TA00033902D	스프링	SPRING	1	1	1		
13	TA00033111B	견인부하제어링크	LINK	1	1	1		
14	TA00033108B	링크조합(IN)	LINK ASS'Y(IN)	1	1	1		
15	TA00033106B	위치피드백링크	LINK, FEED BACK	1	1	1		
16	22272-000090	E형 스냅링	SNAP RING(E)	1	1	1		
17	TA00033102B	리프트크랭크링크	LINK	1	1	1		
18	TA00033101A	피드백링크핀	PIN, FEED BACK	1	1	1		
19	22217-080000	스프링와셔	SPRING WASHER	1	1	1		
20	24311-000160	O-링	O-RING	1	1	1		
21	24311-240100	O-링	O-RING	1	1	1		
22	TA00033114C	포지션링크	LINK, POSITION	1	1	1		



F10063

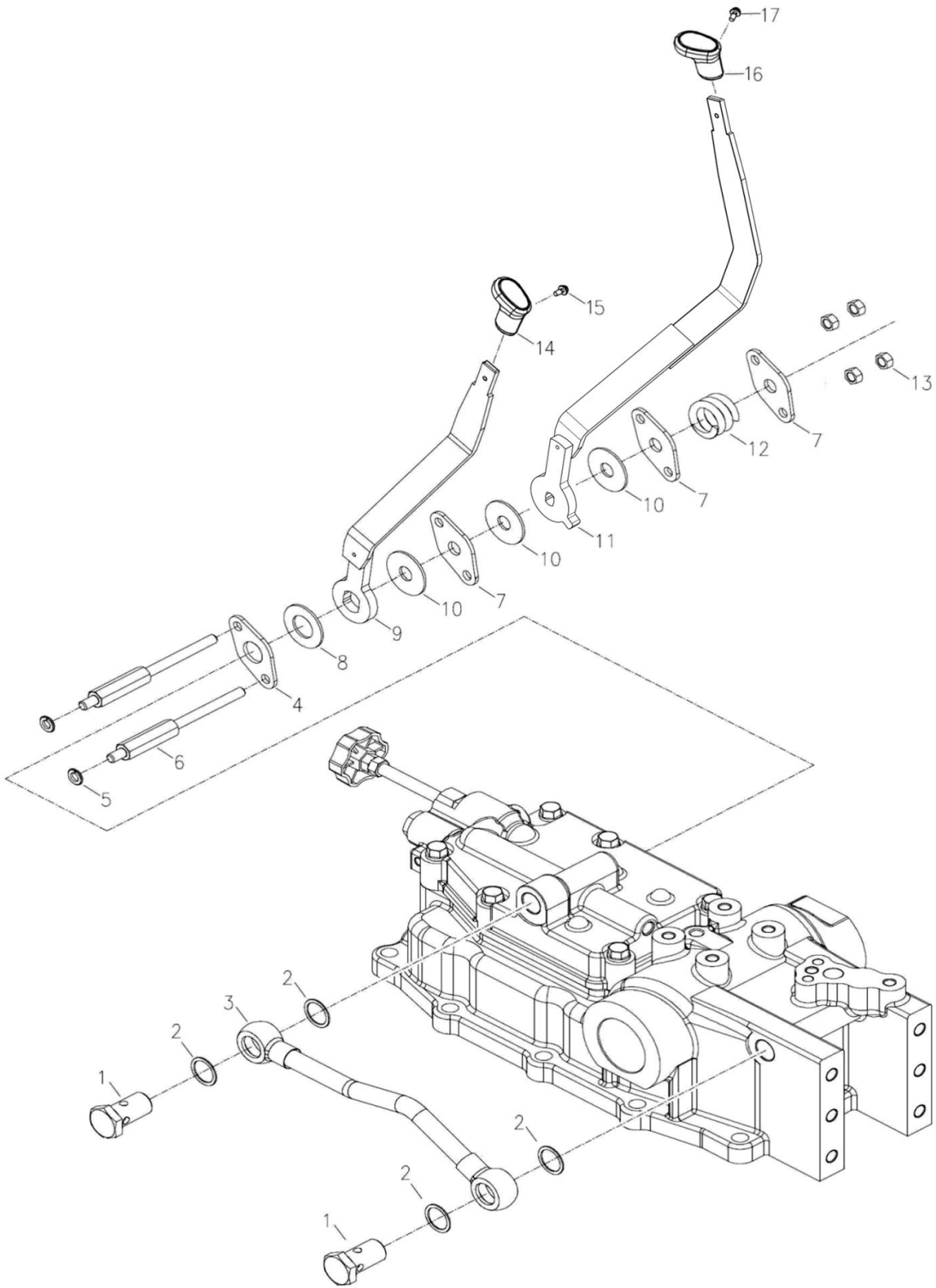
## 드래프트 컨트롤 (DRAFT CONTROL)

A : K42

B : K48

C : K48L

순번 (NO)	부품번호 (PART NO)	품명 (PART NAME)	품명 (PART NAME)	수량			규격 (SPEC)	비고 (REMARK)
				A	B	C		
1	TA00000660B	육각볼트	HEX BOLT	1	1	1		
2	22137-160000	와셔	WASHER	1	1	1		
3	TA00033138B	톱링크 힌지D	HINGE D, TOP LINK	1	1	1		
4	26736-160002	육각너트	HEX NUT	1	1	1		
5	TA27160000C	그리스니플	NIPPLE	1	1	1		
6	TTB3090000C	힌지핀	PIN, HINGE	1	1	1		
7	26013-080162	와셔조립육각볼트	BOLT W/WASHER	1	1	1		
8	26106-100402	육각플랜지볼트	HEX FLANGE BOLT	2	2	2		
9	TA00034144A	고정판	PLATE	1	1	1		
10	TA00033137A	힌지판	PLATE, HINGE	1	1	1		
11	TA00034144A	고정판	PLATE	1	1	1		
12	26013-120352	와셔조립육각볼트	BOLT W/WASHER	6	6	6		
13	TA00034018B	힌지서포트D	SUPPORT D, HINGE	1	1	1		
14	TA00033143D	플레이트	PLATE	1	1	1		
15	26106-080202	육각플랜지볼트	HEX FLANGE BOLT	1	1	1		
16	TA00034142B	연결판 조합	PLATE ASS'Y	1	1	1		
17	22272-000080	E형 스냅링	SNAP RING(E)	2	2	2		
18	TA00033144C	플레이트 조합	PLATE ASS'Y	1	1	1		
19	26756-080002	육각고정너트	HEX FIX NUT	2	2	2		
20	TA00033150C	견인제어로드	ROD	1	1	1		
21	TA00033147C	링크조합(OUT)	LINK ASS'Y(OUT)	1	1	1		
22	22272-000060	E형 스냅링	SNAP RING(E)	1	1	1		
23	22351-040020	스프링핀	SPRING PIN	1	1	1		
24	NTA1130100A	몸체	BODY	1	1	1		
25	24311-000140	O-링	O-RING	1	1	1		
26	TA00034323A	톱링크 브래킷 조합	HINGE, TOP LINK	1	1	1		





F10064

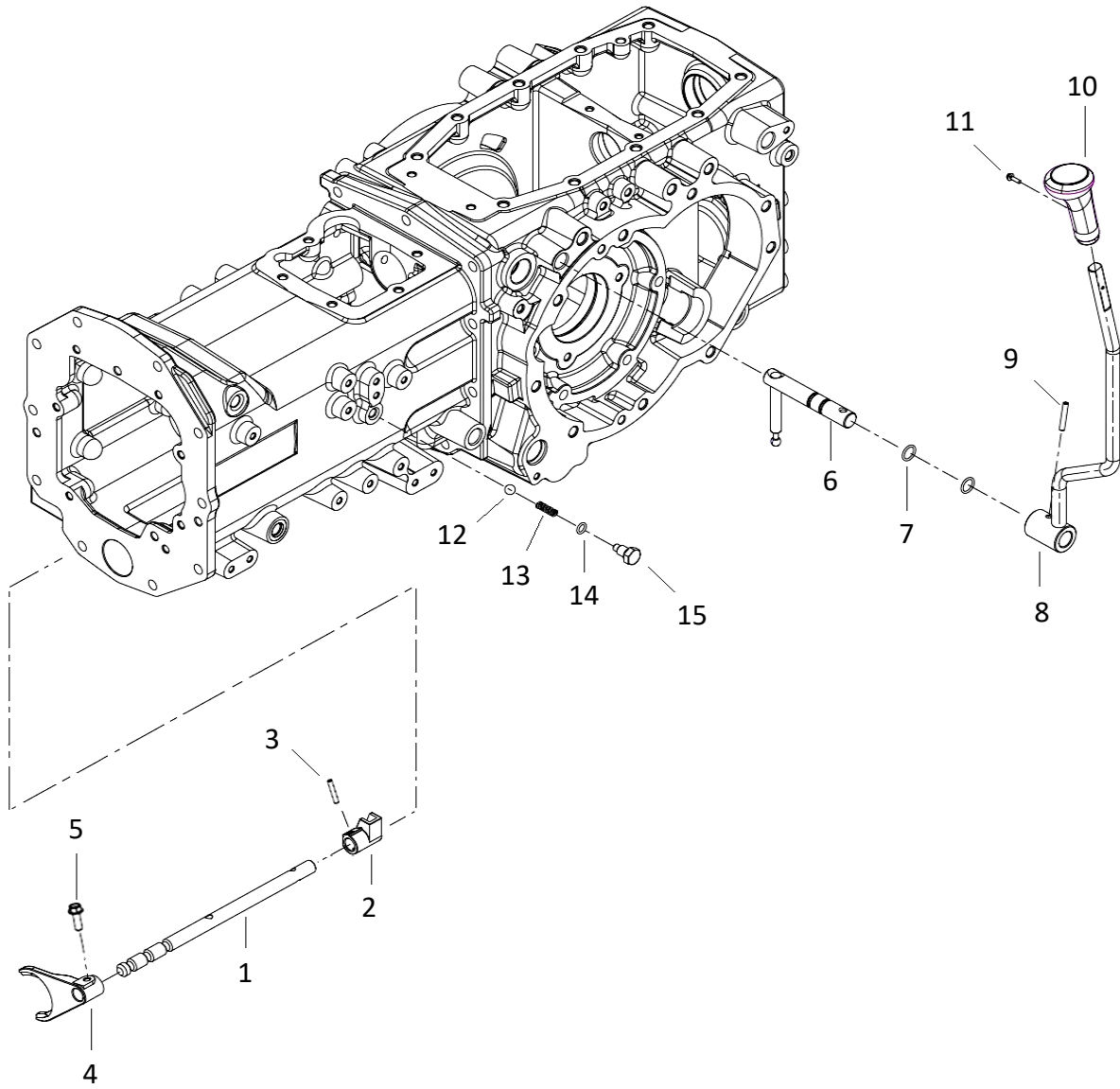
## 포지션 레버 (POSITION CONTROL LEVER)

A : K42

B : K48

C : K48L

순번 (NO)	부품번호 (PART NO)	품명 (PART NAME)	품명 (PART NAME)	수량			규격 (SPEC)	비고 (REMARK)
				A	B	C		
1	TTB4180000A	중공볼트	CONNECTOR	2	2	2		
2	TA00036405A	본디드실(M20)	BONDID SEAL	4	4	4		
3	TA00034085B	취부대	BRACKET	1	1	1		
4	TA00033964A	브래킷	BRACKET	1	1	1		
6	TA00033978A	볼트	BOLT	2	2	2		
7	TA00033965A	브래킷A	BRACKET A	3	3	3		
8	TA00033155A	마찰판	PLATE, FRICTION	1	1	1		
9	TA00034008A	D레버 조합	LEVER, D-CONTROL	1	1	1		
10	TA00033966A	플레이트A	PLATE A	3	3	3		
11	TA00042256A	P레버 조합	LEVER, P-CONTROL	1				
11	TA00063403A	P레버 조합	LEVER, P-CONTROL		1	1		
12	TA00033901A	스프링	SPRING	1	1	1		
13	26716-080002	육각너트	HEX NUT	4	4	4		
14	TA00058250A	오토 노브 조합	KNOB ASS'Y, DRAFT CONTROL	1	1	1		
15	26023-040102	와셔조립남비작은나사	SCREW	1	1	1		
16	TA00056011A	위치제어 노브 조합	KNOB ASS'Y, POSITION CONTROL	1	1	1		
17	26023-040162	와셔조립남비작은나사	SCREW	1	1	1		



**F11020**

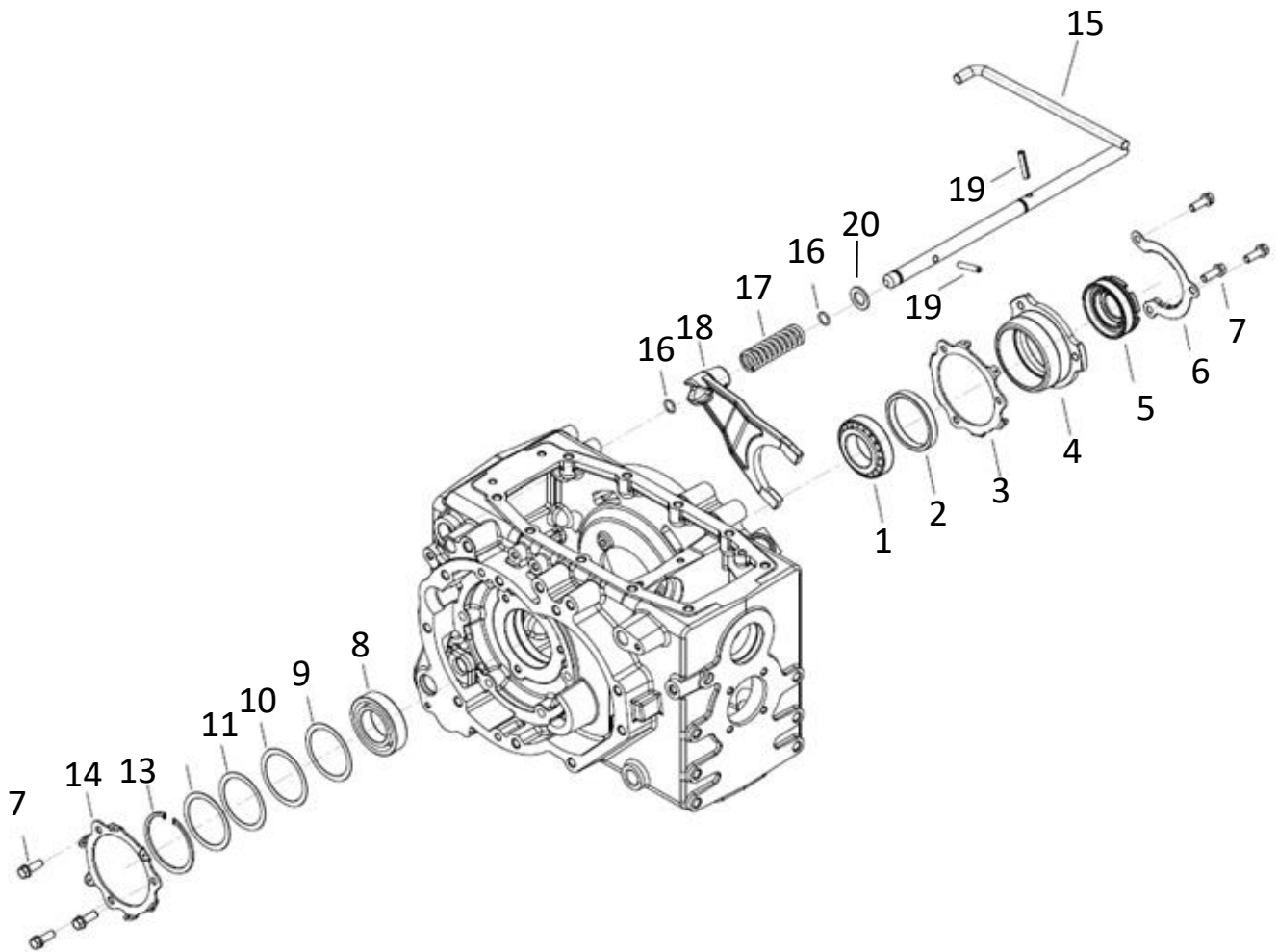
**부변속레버 (LEVER ASS'Y, RANGE SHIFT)**

A : K42

B : K48

C : K48L

순번 (NO)	부품번호 (PART NO)	품명 (PART NAME)	품명 (PART NAME)	수량			규격 (SPEC)	비고 (REMARK)
				A	B	C		
1	TA00038541C	부변속포크축	RANGE SHIFT FORK SHAFT	1	1	1		
2	TA00038542C	부변속시프터	RANGE SHIFTER	1	1	1		
3	22351-060025	스프링핀	SPRING PIN	1	1	1		
4	TA00038735C	부변속포크	RANGE SHIFT FORK	1	1	1		
5	26013-080302	와셔조립육각볼트	HEX BOLT W/WASHER	1	1	1		
6	TA00038546F	부변속변속축	SHAFT, RANGE SHIFT	1	1	1		
7	24311-000160	운동용오링	O-RING	2	2	2		
8	TA00038640D	부변속레버	RANGE SHIFT LEVER	1	1	1		
9	29331-080040	코일스프링핀(6-35)	COIL SPRING PIN	1	1	1		
10	TA00062668A	부변속노브(K3)	RANGE SHIFT KNOB(K3)	1	1	1		
11	26023-040162	남비작은나사	SCREW	1	1	1		
12	24190-110001	강구	STEEL BALL	1	1	1		
13	TA00038502A	스프링	SPRING	1	1	1		
14	24311-240100	운동용오링	O-RING	1	1	1		
15	TA00038540B	볼트	BOLT	1	1	1		



F11060

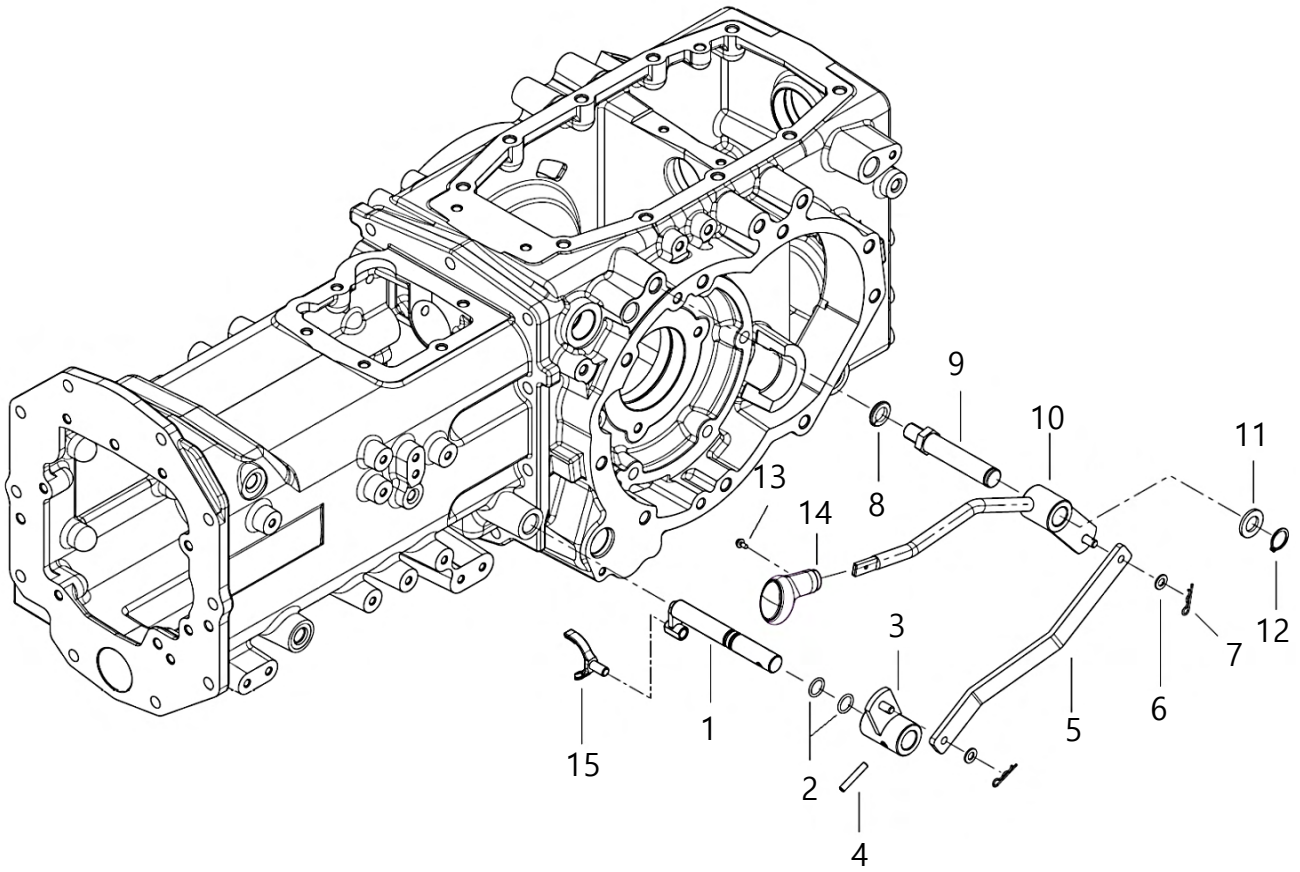
## 차동고정 (DIFFERENTIAL LOCK)

A : K42

B : K48

C : K48L

순번 (NO)	부품번호 (PART NO)	품명 (PART NAME)	품명 (PART NAME)	수량			규격 (SPEC)	비고 (REMARK)
				A	B	C		
1	TA00059203A	테이퍼롤러베어링(32210J)	TAPER ROLLER BEARING	1	1	1		
2	TA00038525A	스페이서	SPACER	1	1	1		
3	TA00038662B	스프링홀더	SPRING HOLDER	1	1	1		
4	TA00038533A	베어링서포트	BEARING SUPPORT	1	1	1		
5	TA00038537A	스크류	SCREW	1	1	1		
6	TA00038665B	고정플레이트	STOP PLATE	1	1	1		
7	26013-100302	와셔조립육각볼트	WASHER ASS'Y HEX BOLT	6	6	6		
8	TA00059204A	볼베어링	BALL BEARING	1	1	1		
9	TA00038526A	심(0.1T)	SHIM	1	1	1		
10	TA00038527A	심(0.2T)	SHIM	1	1	1		
11	TA00038528A	심(0.5T)	SHIM	1	1	1		
12	TA00041806A	심(1.0T)	SHIM	1	1	1		
13	22252-000900	구멍용C형 스냅링	SNAP RING	1	1	1		
14	TA00038662B	스프링홀더	SPRING HOLDER	1	1	1		
15	TA00038822F	차동페달조합	DIFFERENTIAL PEDAL	1	1	1		
16	24311-000160	운동용O링	O-RING	2	2	2		
17	TA00038543A	차동장치 스프링	DIFFERENTIAL SPRING	1	1	1		
18	TA00038685D	차동포크	DIFFERENTIAL FORK	1	1	1		
19	29331-080040	코일스프링핀	COIL SPRING PIN	1	1	1		
20	22117-200000	평와셔	WASHER	1	1	1		



F11080

## 전륜구동레버 (4WD LEVER)

A : K42

B : K48

C : K48L

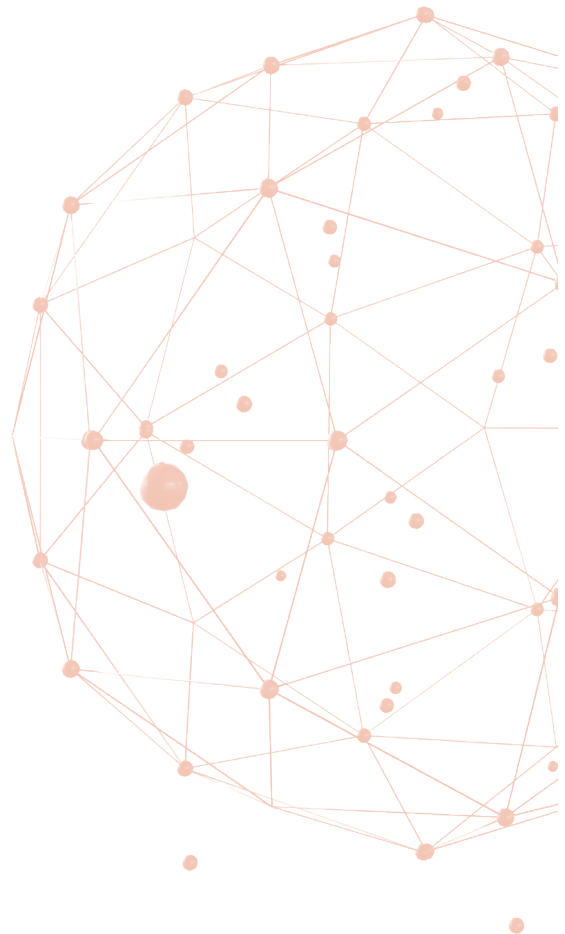
순번 (NO)	부품번호 (PART NO)	품명 (PART NAME)	품명 (PART NAME)	수량			규격 (SPEC)	비고 (REMARK)
				A	B	C		
1	TA00061771A	4WD레버	LEVER ASSY, 4WD	1	1	1		
2	24311-000200	운동용O링	O-RING	2	2	2		
3	TA00038511A	전륜변속암	FRONT WHEEL SHIFT ARM	1	1	1		
4	22351-060036	스프링핀	SPRING PIN	1	1	1		
5	TA00038575B	4륜레버링크	4WD LEVER LINK	1	1	1		
6	22117-080000	평와셔	WASHER	2	2	2		
7	22360-080000	스냅핀	SNAP PIN	2	2	2		
8	22217-160000	스프링와셔	SPRING WASHER	1	1	1		
9	TA00038566B	PTO레버축	PTO LEVER SHAFT	1	1	1		
10	TA00038570D	4륜레버	4WD LEVER	1				
10	TA00071372A	전륜구동레버	4WD LEVER		1	1		
11	22137-200000	평와셔	WASHER	1	1	1		
12	22242-000200	축용C형 스냅링	SNAP RING	1	1	1		
13	TA00062657A	전륜구동 노브 조합	FRONT WHEEL DRIVE KNOB A	1	1	1		
14	26023-040102	남비작은나사	SCREW	1	1	1		
15	TA00061769A	4WD포크	4WD FORK	1	1	1		



# G

GROUP

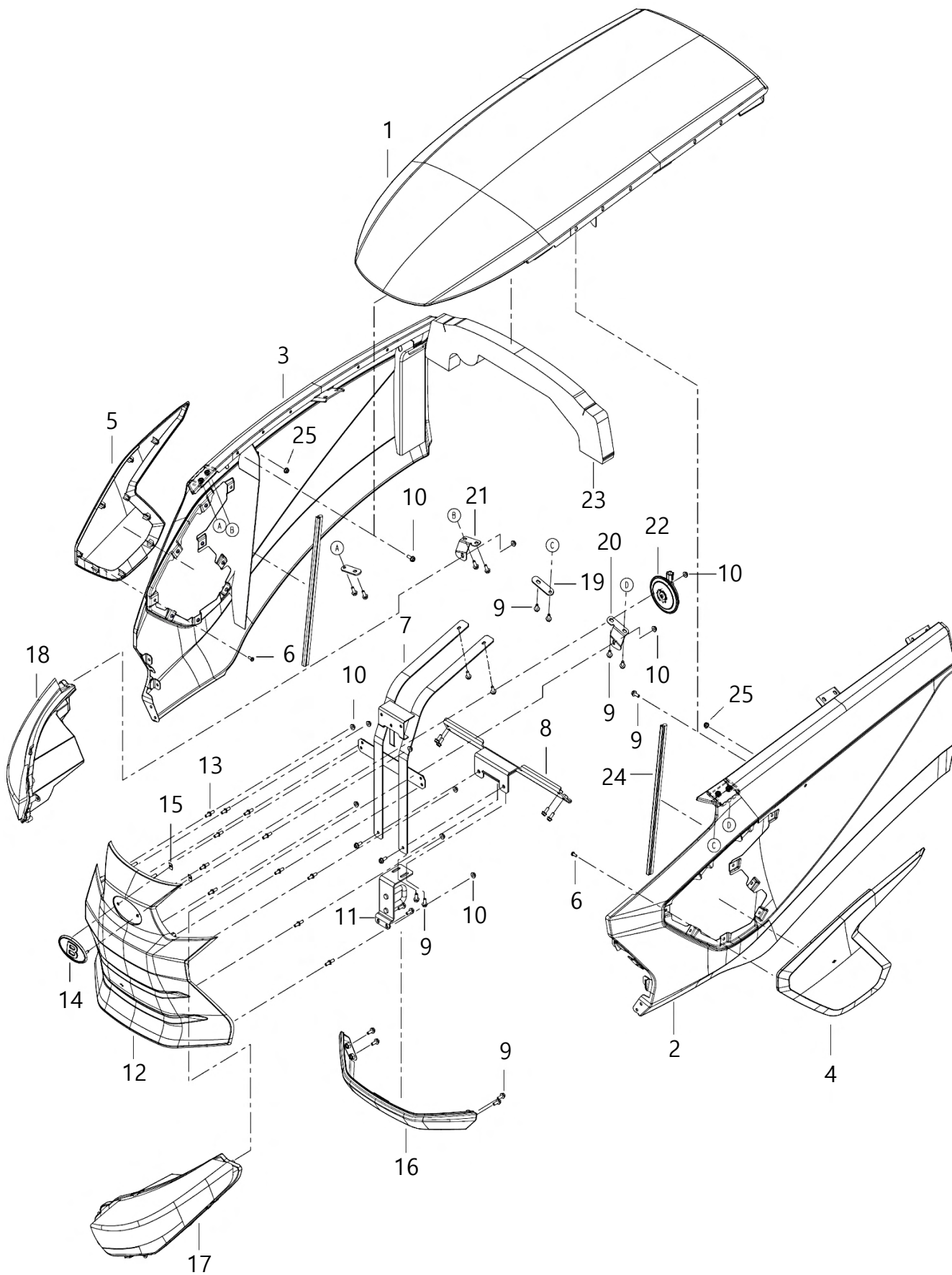
외장 & 캐빈  
(SHEET METAL & CABIN)





G01020

본넷 (BONNET)



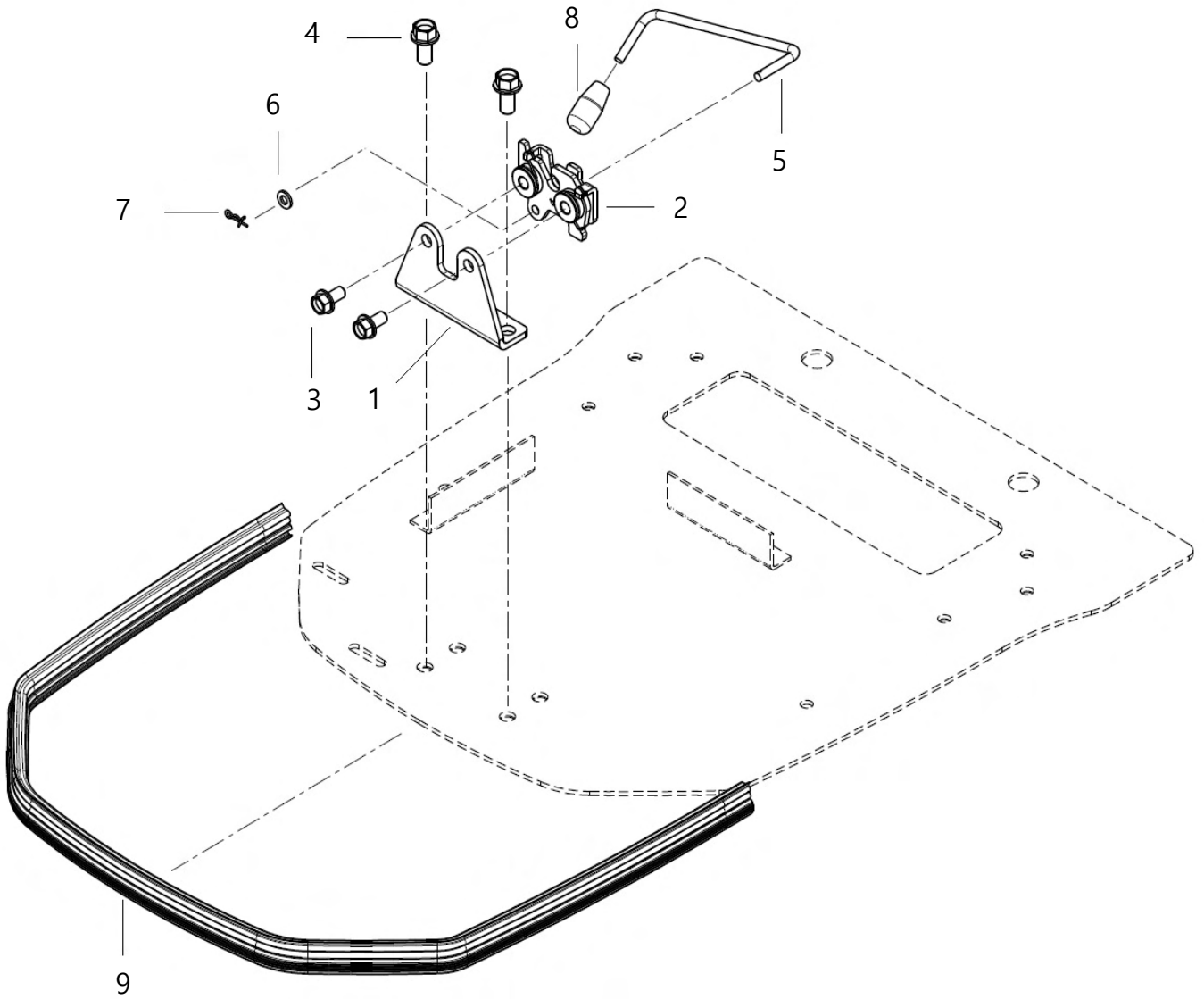
<b>G01020</b>	<b>본네트 (BONNET)</b>
---------------	---------------------

A : K42  
 B : K48  
 C : K48L

순번 (NO)	부품번호 (PART NO)	품명 (PART NAME)	품명 (PART NAME)	수량			규격 (SPEC)	비고 (REMARK)
				A	B	C		
1	TA00064962D	본네트 판넬(상) 조합	PANEL ASSY, TOP	1	1	1		
2	TA00064970D	본네트 판넬(좌) 조합	PANEL ASSY, LH	1	1	1		
3	TA00064976D	본네트 판넬(우) 조합	PANEL ASSY, RH	1	1	1		
4	TA00065003A	사이드 그릴(좌)	SIDE GRILLE, LH	1	1	1		
5	TA00065004A	사이드 그릴(우)	SIDE GRILLE, RH	1	1	1		
6	22587-480124	냄비머리태핑나사	TAPPING SCREW	18	18	18		
7	TA00064995B	그릴 프레임 조합	ASSY, GRILLE FRAME	1	1	1		
8	TA00064992B	중간 프레임조합	ASSY, MIDDLE FRAME	1	1	1		
9	26106-060162	육각플랜지볼트	HEX FLANGE BOLT	16	16	16		
10	26367-060002	육각플랜지너트	HEX FLANGE NUT	17	17	17		
11	TA00064989C	래치 브래킷조합	ASSY, LATCH BRACKET	1	1	1		
12	TA00065002A	프런트 그릴	FRONT GRILLE	1	1	1		
13	TA00001332C	인서트볼트M6	INSERT BOLT(M6)	11	11	11		
14	TA00052250A	엠블럼(KM,100)	EMBLEM	1	1	1		
15	TB41290000D	평너트	NUT	2	2	2		
16	TA00064979A	본네트(하)조합	ASSY, BONNET LOWER	1	1	1		
17	HA00001965A	전조등조합L(15FL)	HEAD LAMP L	1	1	1		
18	HA00001966A	전조등조합R(15FL)	HEAD LAMP R	1	1	1		
19	TA00065701A	연결 브래킷(F)	BRACKET, LINK	1	1	1		
20	TA00065452A	램프 고정 브래킷(좌)	BRACKET, LAMP, LH	1	1	1		
21	TA00065453A	램프 고정 브래킷(우)	BRACKET, LAMP, RH	1	1	1		
22	HA00000929A	혼(E11)	HORN	1	1	1		
23	TA00065897A	본네트 우레탄(상)	URETHANE, HOOD	1	1	1		
24	TA00064997A	라디에이터 스트립	STRIP, RADIATOR	2	2	2		
25	FE06040000A	푸시 너트 6	PUSH NUT	2	2	2		

G01040

본넷 잠금 장치 (LOCKING ASS'Y, BONNET)



G01040

## 본네트 잠금 장치 (LOCKING ASS'Y, BONNET)

A : K42

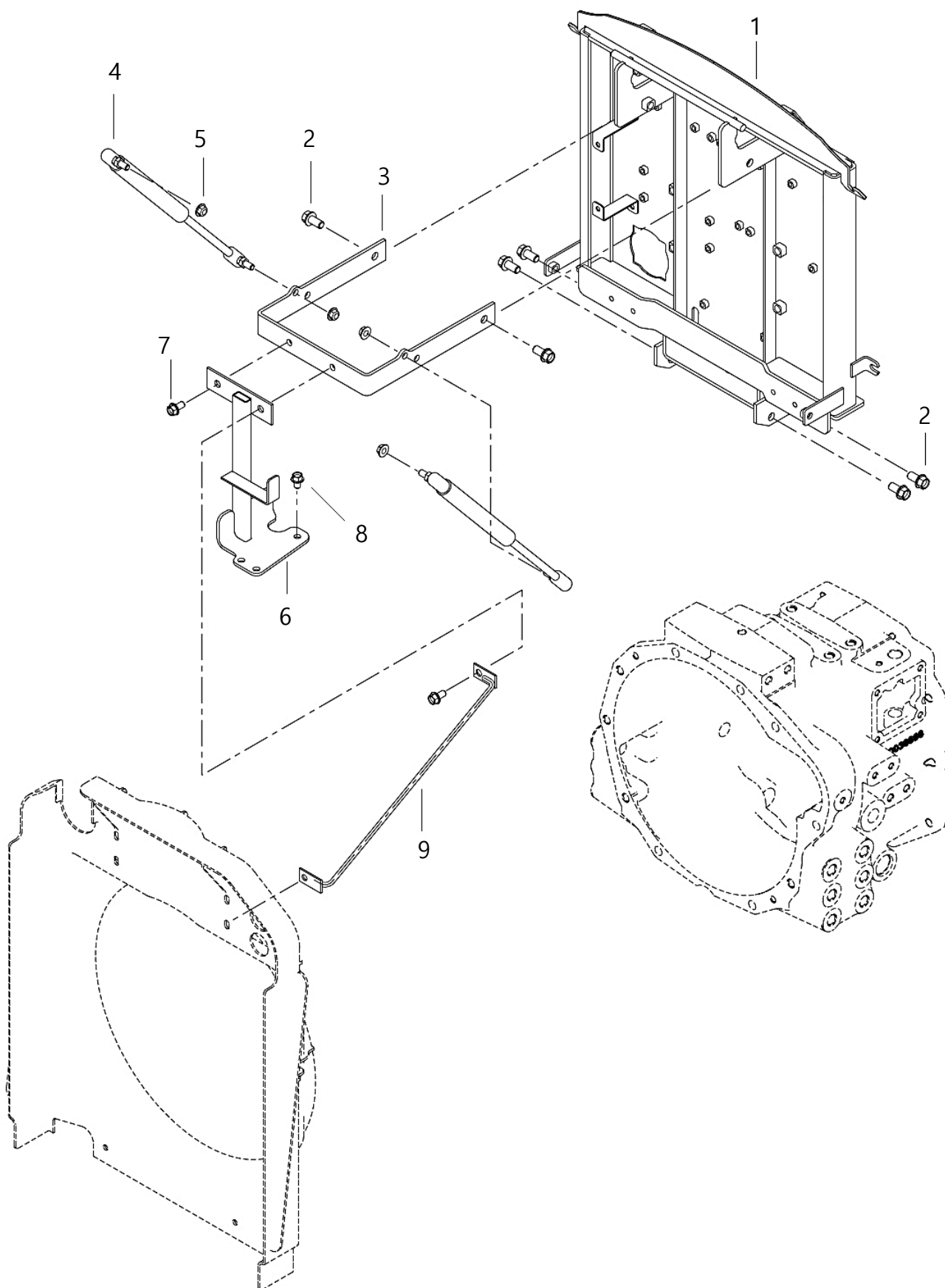
B : K48

C : K48L

순번 (NO)	부품번호 (PART NO)	품명 (PART NAME)	품명 (PART NAME)	수량			규격 (SPEC)	비고 (REMARK)
				A	B	C		
1	TA00053544A	랫치브라켓	LATCH BRACKET	1	1	1		
2	TA00053140A	랫치조합	LATCH ASSY	1	1	1		
3	26106-080162	육각플랜지볼트	HEX FLANGE BOLT	2	2	2		
4	26106-100202	육각플랜지볼트	HEX FLANGE BOLT	2	2	2		
5	TA00059551C	로드	LOAD	1	1	1		
6	22137-060000	평와셔	FLANE WASHER	1	1	1		
7	RR47070000C	빠짐방지 스냅핀	SNAP PIN	1	1	1		
8	CA98010000A	레버손잡이	GRIPCONTROLLEVER	1	1	1		
9	TA00065898B	본네트스트립	STRIP, BONNET	1	1	1		

G01060-A

# 본넷 지지대 (BONNET SUPPORT)



G01060-A

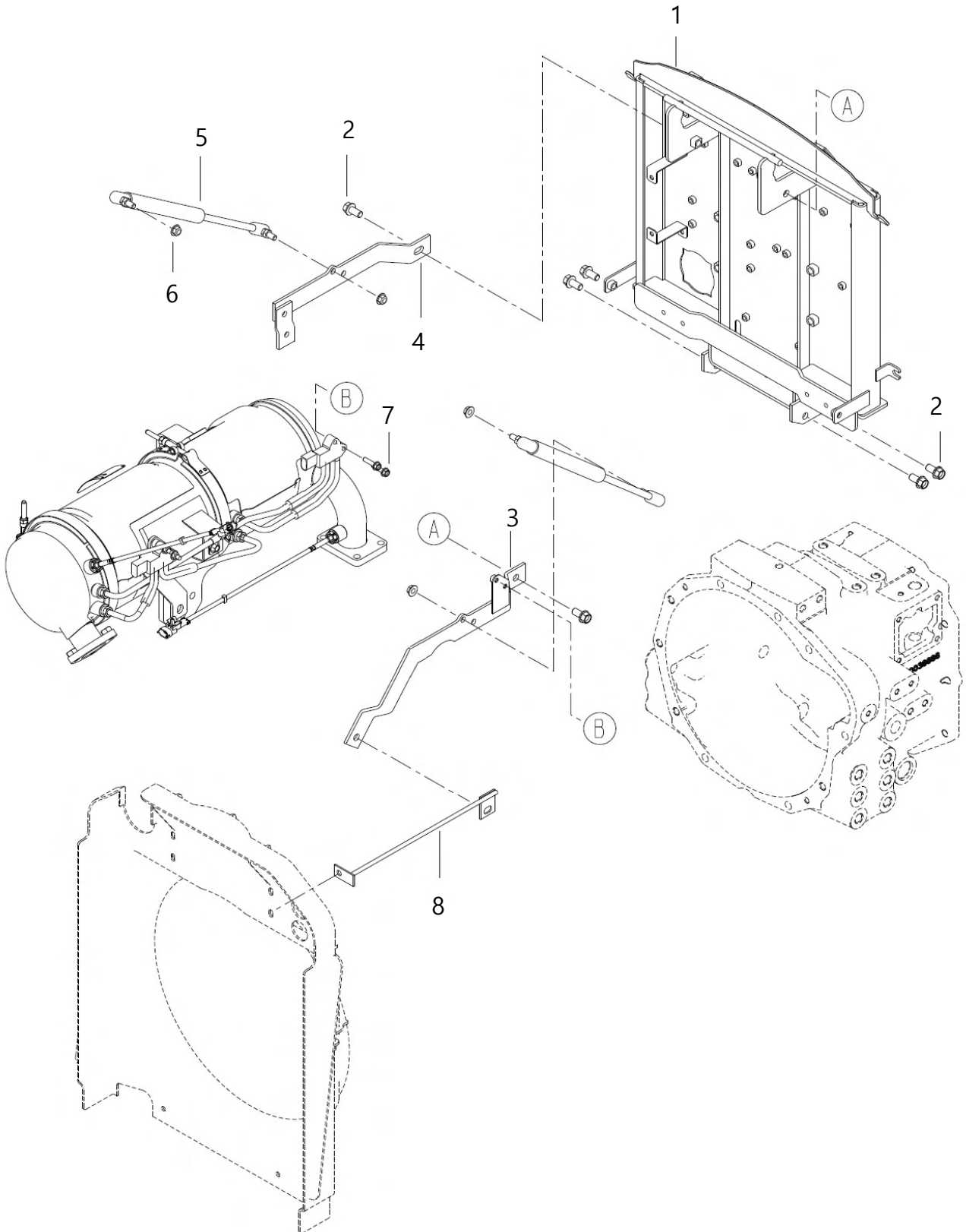
## 본넷 지지대 (BONNET SUPPORT)

A : K42

B : K48

C : K48L

순번 (NO)	부품번호 (PART NO)	품명 (PART NAME)	품명 (PART NAME)	수량			규격 (SPEC)	비고 (REMARK)
				A	B	C		
1	TA00065201C	힌지 프레임 조합	ASSY, HINGE FRAME					
2	26106-100202	육각플랜지볼트	HEX FLANGE BOLT					
3	TA00041005C	서포트 조합	SUPPORT ASS'Y					
4	TA00067716A	가스실린더	GAS CYLINDER					
5	26367-080002	육각플랜지너트	HEX FLANGE NUT					
6	TA00041003B	본넷지지대 조합	SUPPORT ASS'Y, BONNET					
7	26106-080162	육각플랜지볼트	HEX FLANGE BOLT					
8	26106-080122	육각플랜지볼트	HEX FLANGE BOLT					
9	TA00041933C	서포트조합(T3)	SUPPORT ASS'Y					



G01060-B

## 본넷 지지대 (BONNET SUPPORT)

A : K42

B : K48

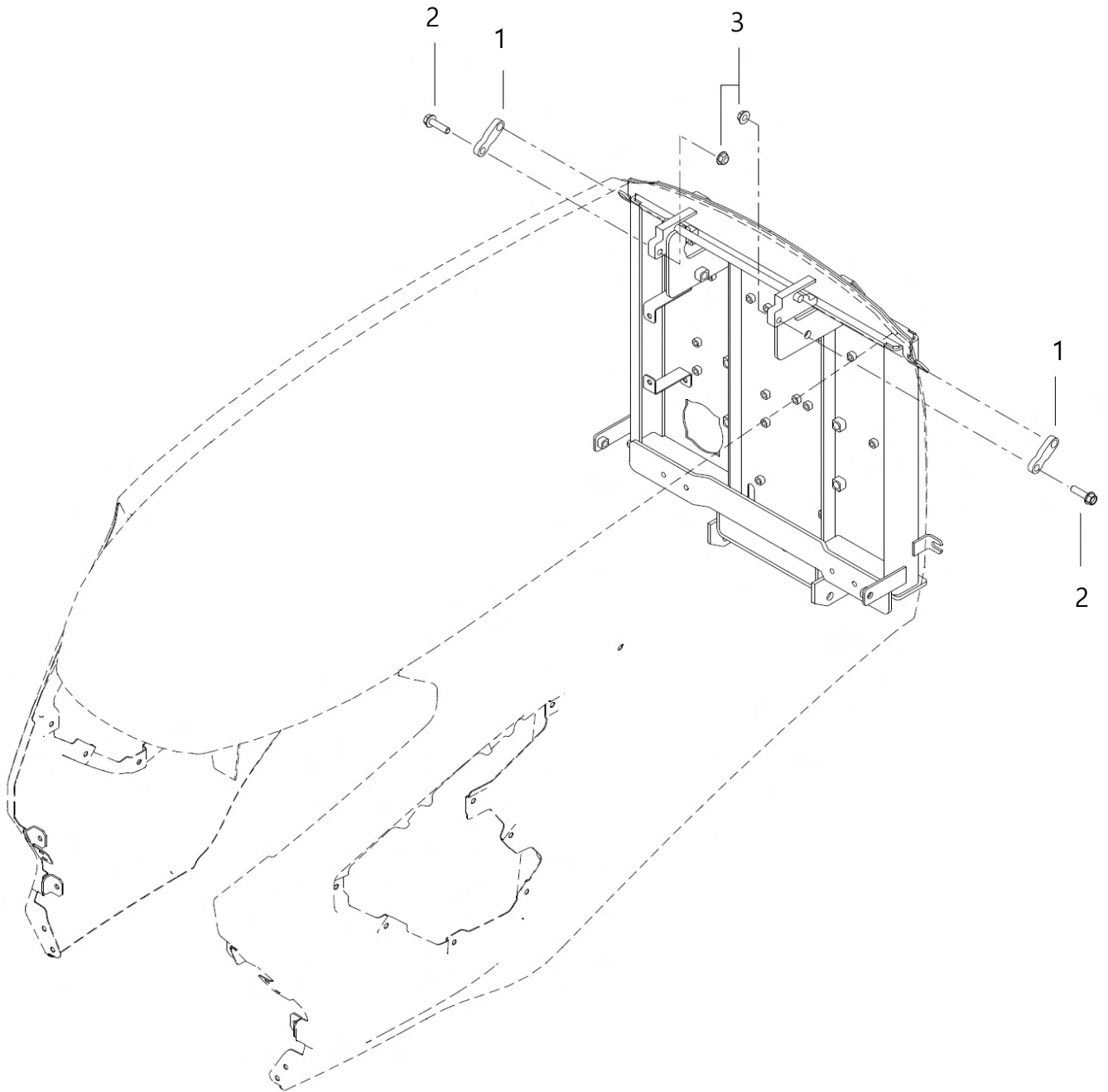
C : K48L

순번 (NO)	부품번호 (PART NO)	품명 (PART NAME)	품명 (PART NAME)	수량			규격 (SPEC)	비고 (REMARK)
				A	B	C		
1	TA00065201C	힌지 프레임 조합	ASSY, HINGE FRAME	1	1	1		
2	26106-100202	육각플랜지볼트	HEX FLANGE BOLT	6	6	6		
3	TA00069939A	고정브래킷 조합(LH)	STOP BRACKET (LEFT)	1	1	1		
4	TA00040848C	고정브래킷(우)	STOP BRACKET (RIGHT)	1	1	1		
5	TA00067716A	가스실린더	GAS CYLINDER	2	2	2		
6	26367-080002	육각플랜지너트	HEX FLANGE NUT	4	4	4		
7	26106-060252	육각플랜지볼트	HEX FLANGE BOLT	2	2	2		
8	TA00054098A	서포트조합(A4800)	SUPPORT ASS'Y(A4800)	1	1	1		



G01062

본넷 고정브라켓 (FIXED BRACKET, BONNET)



G01062

## 본넷 고정브라켓 (FIXED BRACKET, BONNET)

A : K42

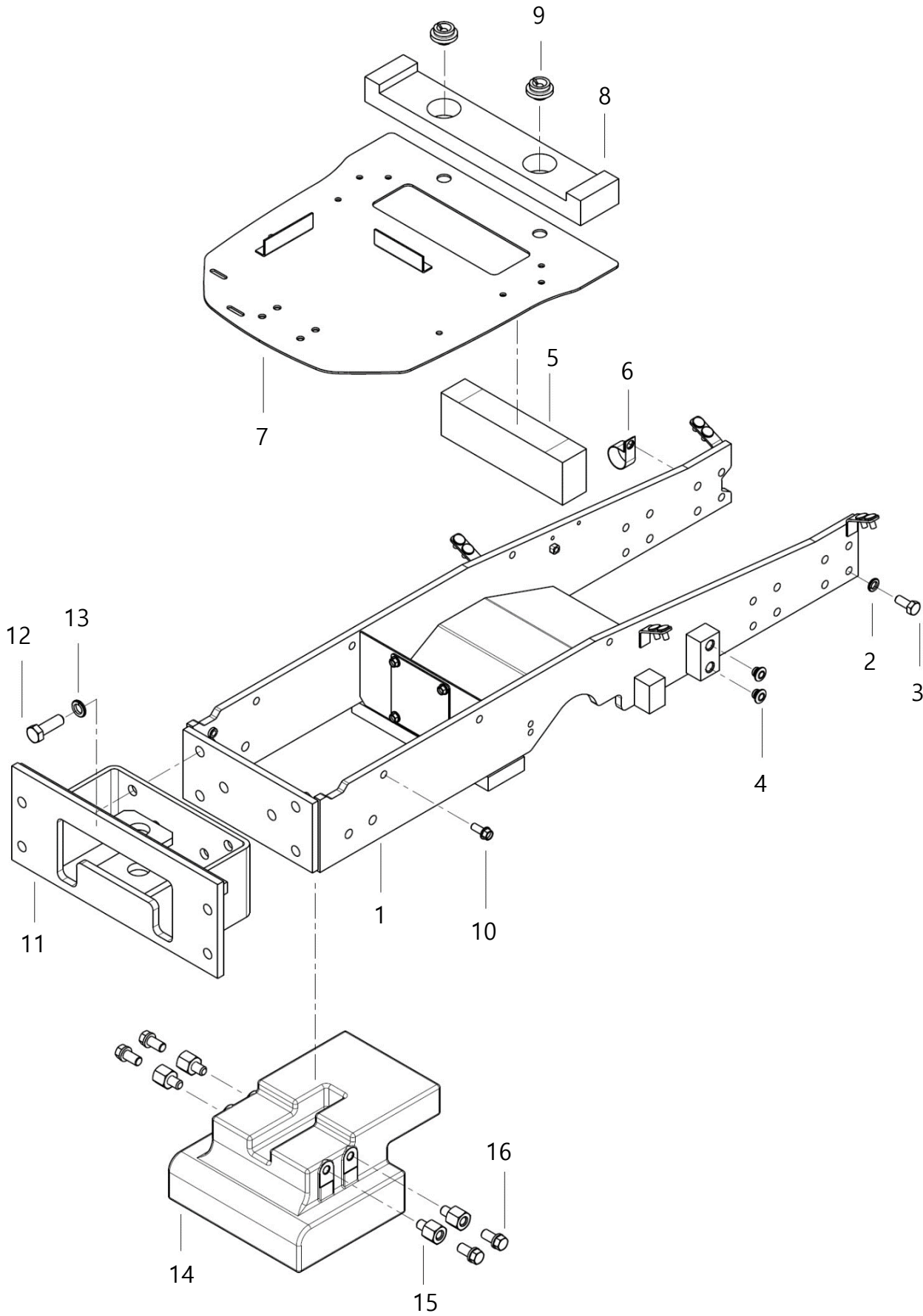
B : K48

C : K48L

순번 (NO)	부품번호 (PART NO)	품명 (PART NAME)	품명 (PART NAME)	수량			규격 (SPEC)	비고 (REMARK)
				A	B	C		
1	TA00070409A	고정 브라켓	BRACKET, HOOD HOLDING	2	2	2		
2	26106-080302	육각플랜지볼트	HEX FLANGE BOLT	2	2	2		
3	26367-080002	육각플랜지너트	HEX FLANGE NUT	2	2	2		

G01080

프런트액슬 브래킷 (FRONT AXLE BRACKET)



G01080

## 프런트액슬 브래킷 (FRONT AXLE BRACKET)

A : K42

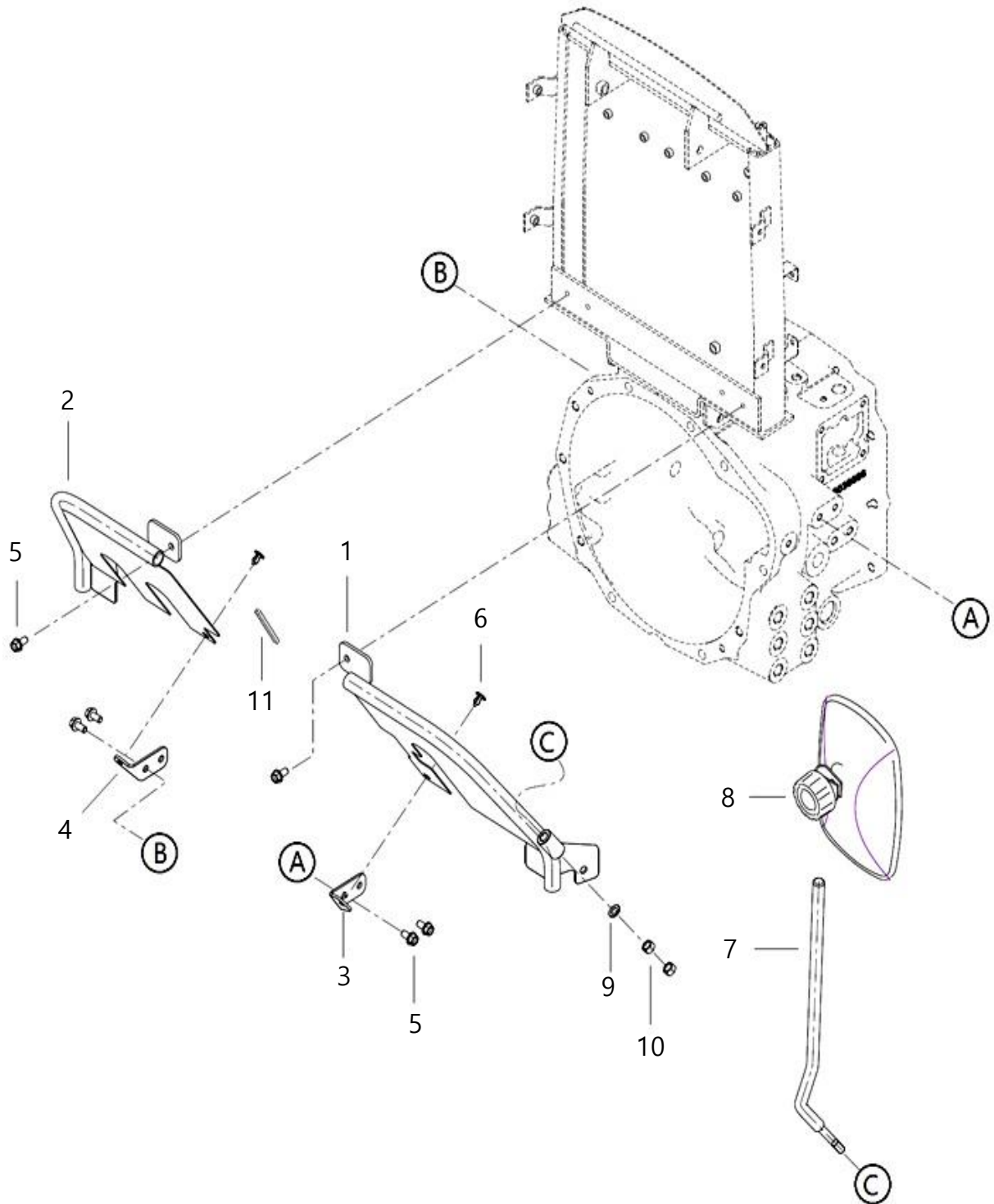
B : K48

C : K48L

순번 (NO)	부품번호 (PART NO)	품명 (PART NAME)	품명 (PART NAME)	수량			규격 (SPEC)	비고 (REMARK)
				A	B	C		
1	TA00065383C	프런트 액슬 브래킷(4R)	BRACKET, FRONT AXLE	1	1	1		
2	22217-120000	스프링와셔	SPRING WASHER	20	20	20		
3	TC54220000B	볼트M12X30	HEX BOLT	20	20	20		
4	TA00055258A	고무플러그(14)	PLUG(14)	4	4	4		
5	TA00040607C	우레탄(프런트액슬)	SPONGE	1	1	1		
6	TA00003081B	클립M12	CLIP	2	2	2		
7	TA00065258C	플레이트 조합(ROPS)	ASSY, PLATE	1	1	1		
8	TA00040608B	우레탄(라디에이터)	SPONGE	1	1	1		
9	HRA1203300A	방진고무	CUSHION RUBBER	2	2	2		
10	26106-100252	육각플랜지볼트	HEX FLANGE BOLT	4	4	4		
11	TA00040753C	프런트 히치 조합	HITCH ASS'Y, FRONT	1	1			
12	22217-160000	스프링와셔	SPRING WASHER	6	6			
13	26116-160502	육각볼트	HEX BOLT	6	6			
14	TA00019151A	보조 웨이트	SUB BALANCE WEIGHT			1		
15	TA00042403B	간격볼트	BOLT			4		
16	26013-140302	와셔조립육각볼트	BOLT(+SW)			4		

G04010

방풍판 (HEAT INSULATOR)



G04010

## 방풍판 (HEAT INSULATOR)

A : K42

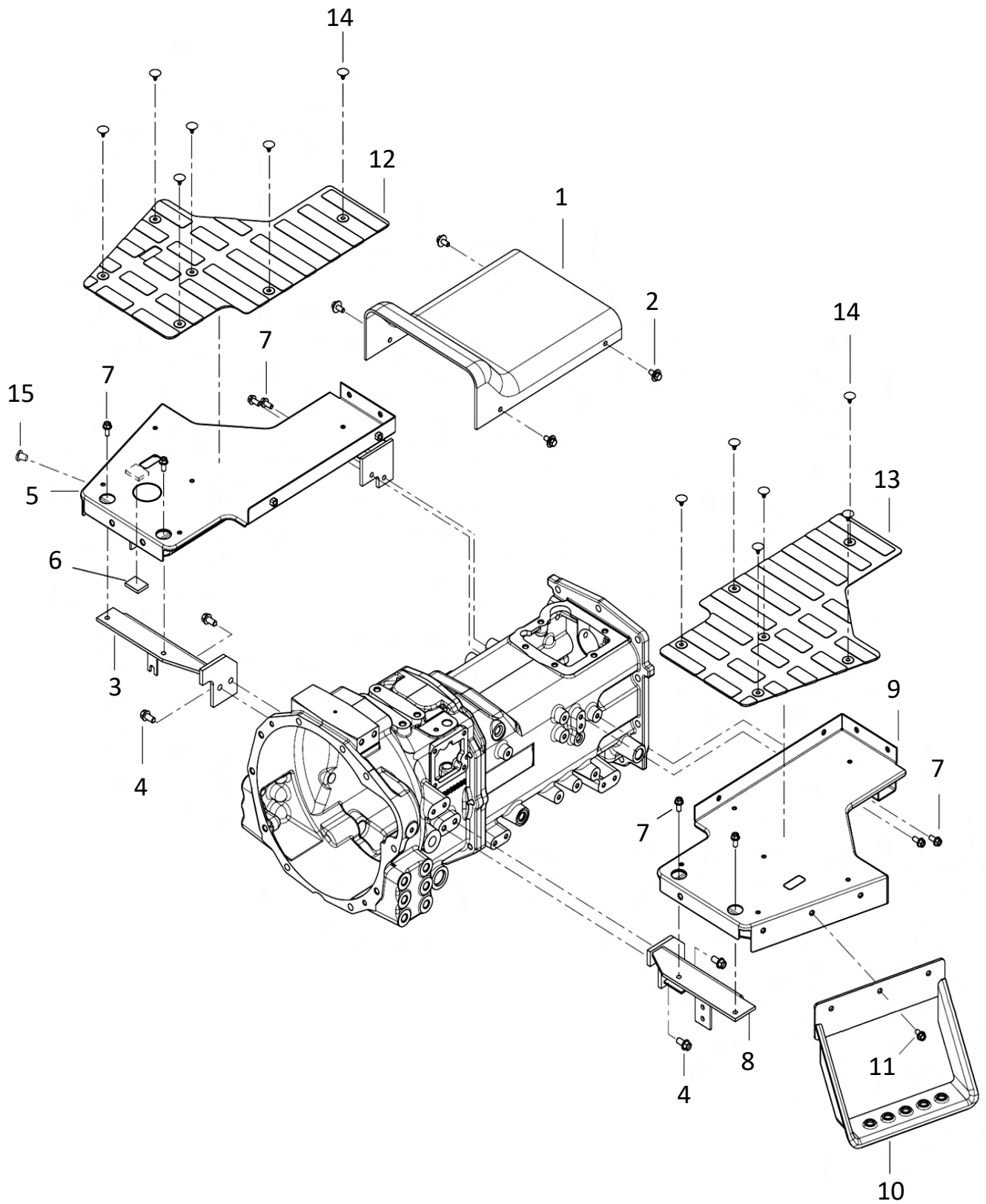
B : K48

C : K48L

순번 (NO)	부품번호 (PART NO)	품명 (PART NAME)	품명 (PART NAME)	수량			규격 (SPEC)	비고 (REMARK)
				A	B	C		
1	TA00042126C	방풍판서포트L조합	HEAT INSULATOR(L) ASS'Y	1	1	1		
2	TA00042134D	방풍판서포트R조합	HEAT INSULATOR(R) ASS'Y	1	1	1		
3	TA00042120A	스테인L	STAY L	1	1	1		
4	TA00042121A	스테인R	STAY R	1	1	1		
5	26106-080162	육각플랜지볼트	HEX FLANGE BOLT	6	6	6		
6	TC90050000A	리벳	RIVET	2	2	2		
7	TA00042139C	백미러스테인(A4200)	STAY, BACK MIRROR	1	1	1		
8	TCF5170000B	백미러	BACK MIRROR	1	1	1		
9	22217-100000	스프링와셔	SPRING WASHER	1	1	1		
10	26716-100002	육각너트	HEX NUT	2	2	2		
11	TA00054114A	몰드40	MOLD 40					

G04060

발판 조합 (FOOT REST ASS'Y)



G04060

발판 조합 (FOOT REST ASS'Y)

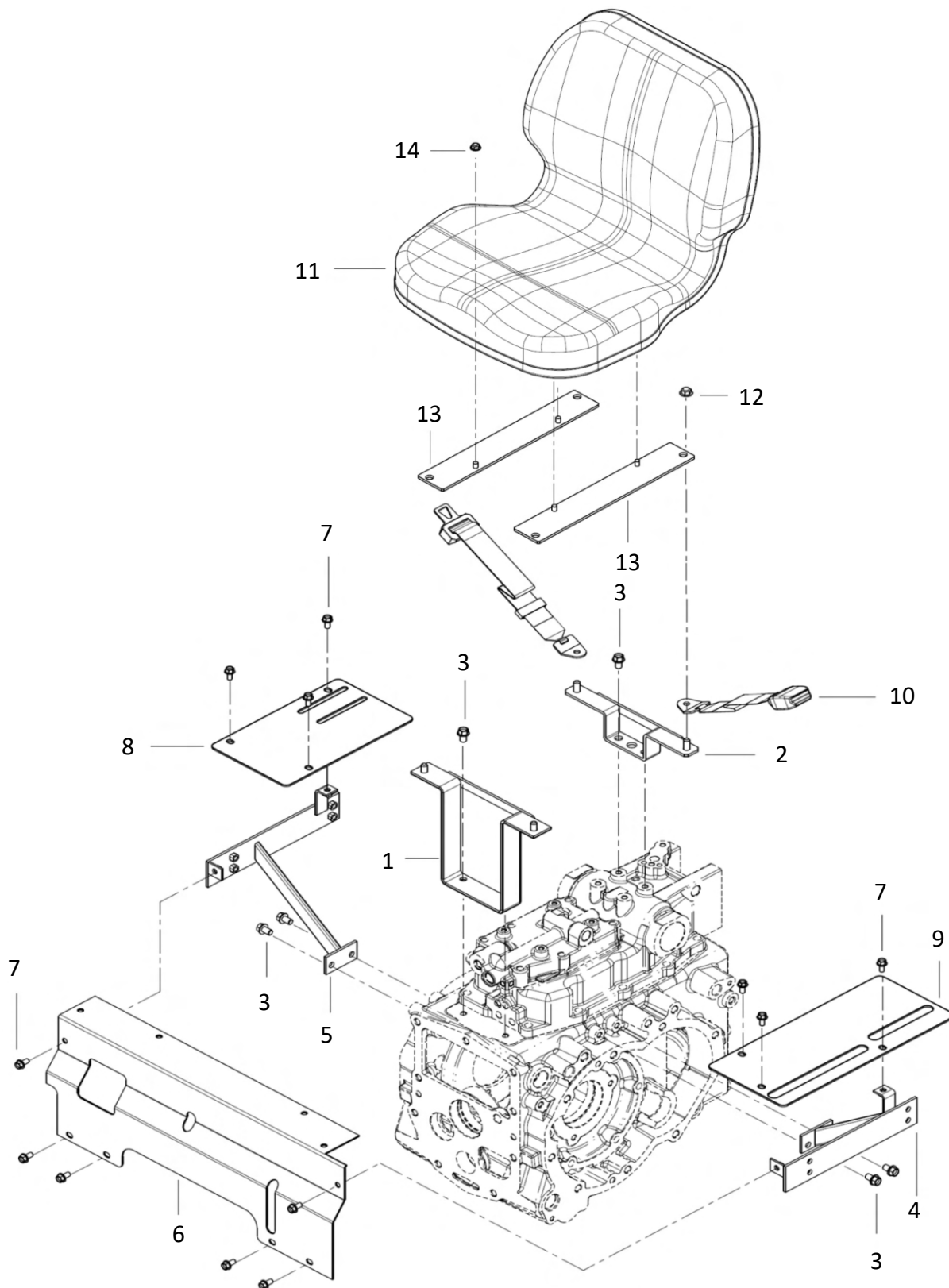
A : K42

B : K48

C : K48L

순번 (NO)	부품번호 (PART NO)	품명 (PART NAME)	품명 (PART NAME)	수량			규격 (SPEC)	비고 (REMARK)
				A	B	C		
1	TA00065084B	미션커버	MISSION COVER	1				
1	TA00070606A	미션커버	MISSION COVER		1	1		
2	TA00064722A	와셔조립육각볼트	WASHER ASS'Y HEX BOLT	4	4	4		
3	TA00039637B	발판서포트조합(RH)	FOOT REST SUPPORT ASS'Y(RH)	1	1	1		
4	26106-100202	육각플랜지볼트	HEX FLANGE BOLT	4	4	4		
5	TA00039344G	발판 조합(우)	FOOT REST ASS'Y(RIGHT)	1				
5	TA00054841C	발판조합(우)	FOOT REST ASS'Y(RIGHT)		1			
5	TA00058005C	발판조합(우)	FOOT REST ASS'Y(RIGHT)			1		
6	TA00018661A	스토퍼쿠션	STOPPER MAT	1	1	1		
7	26106-080182	육각플랜지볼트	HEX FLANGE BOLT	8	8	8		
8	TA00039438B	발판서포트조합(LH)	FOOT REST SUPPORT ASS'Y(LH)	1	1	1		
9	TA00039343D	발판 조합(좌)	FOOT REST ASS'Y(LEFT)	1				
9	TA00054811C	발판조합(좌)	FOOT REST ASS'Y(LEFT)		1			
9	TA00058004C	발판조합(좌)	FOOT REST ASS'Y(LEFT)			1		
10	TA00042391B	보조발판 조합(K3)	SUPPORT FOOT REST ASS'Y	2	2	2		
11	TA00064630A	육각플랜지볼트	HEX FLANGE BOLT	6	6	6		
12	TA00040596B	고무매트®	RUBBER MAT	1	1	1		
13	TA00040393B	고무매트	RUBBER MAT	1	1	1		
14	TTE0400000A	나일론캡	CAP	12	12	12		
15	TA00070081A	고무마개8	RUBBER CAP, 8	3	3	3		





G04070

## 의자 (SEAT)

A : K42

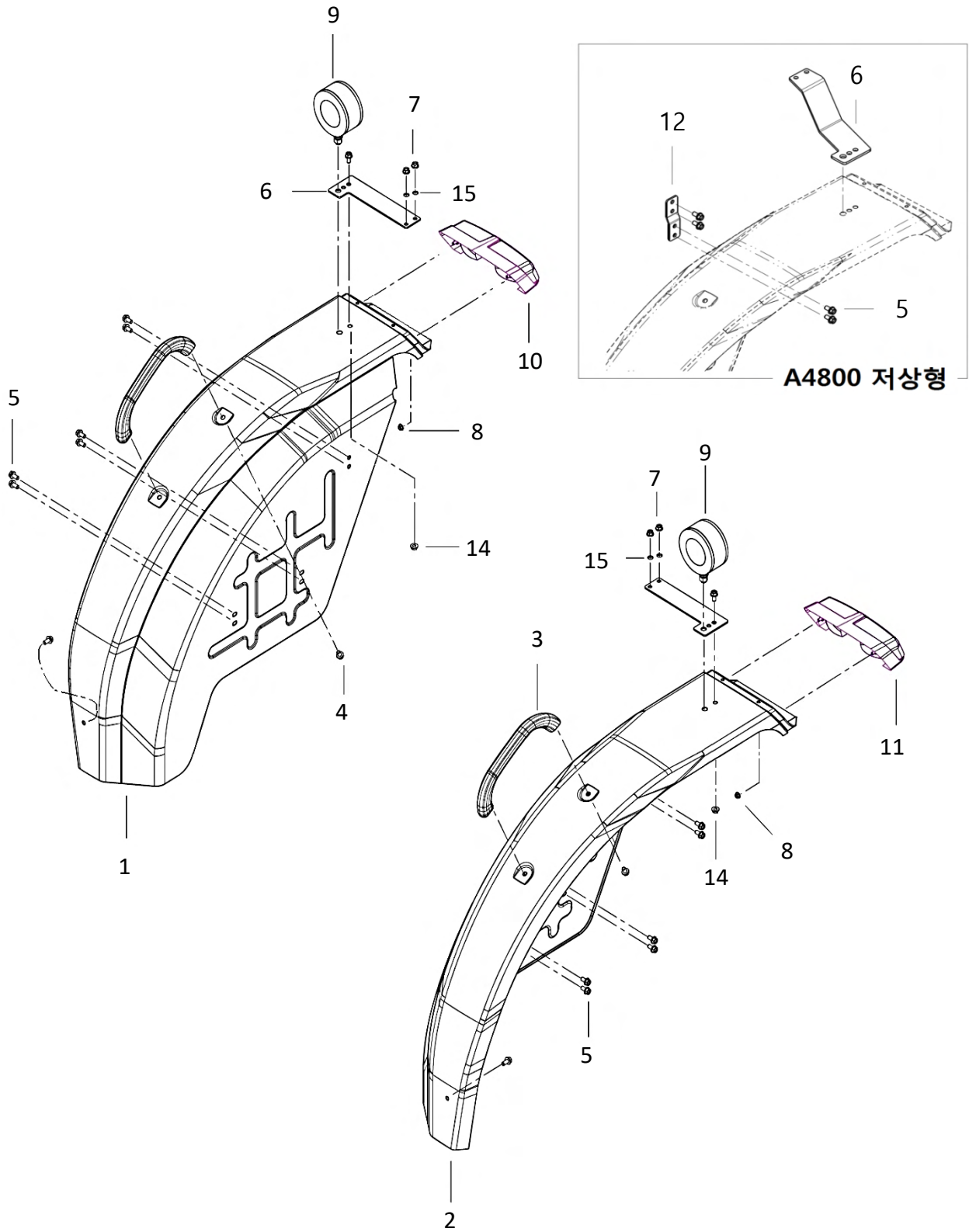
B : K48

C : K48L

순번 (NO)	부품번호 (PART NO)	품명 (PART NAME)	품명 (PART NAME)	수량			규격 (SPEC)	비고 (REMARK)
				A	B	C		
1	TA00039024C	시트브래킷	SEAT BRACKET	1	1			
1	TA00056466A	시트브래킷	SEAT BRACKET			1		
2	TA00034064C	브래킷조합	BRACKET ASS'Y	1	1			
2	TA00056463A	브래킷조합	BRACKET ASS'Y			1		
3	26106-100162	육각플랜지볼트	HEX FLANGE BOLT	8	8	8		
4	TA00039082D	커버브래킷조합(부변속)	COVER BRACKET ASS'Y(RANGE SHIFT)	1				
4	TA00054887A	커버브라켓 조합(부변속)	COVER BRACKET ASS'Y(RANGE SHIFT)		1			
4	TA00058000A	커버브라켓조합LH	COVER BRACKET ASS'Y(LH)			1		
5	TA00039075E	커버브래킷조합(P/D)	COVER BRACKET ASS'Y(P/D)	1				
5	TA00054890A	커버브라켓 조합(P/D)	COVER BRACKET ASS'Y(P/D)		1			
5	TA00058001A	커버브라켓조합RH	COVER BRACKET ASS'Y(RH)			1		
6	TA00040747E	먼지커버조합(유럽용)	DUST COVER ASS'Y	1				
6	TA00071355A	먼지커버조합(W)	DUST COVER ASS'Y		1			
6	TA00071357A	먼지커버조합(WL)	DUST COVER ASS'Y			1		
7	26106-080162	육각플랜지볼트	HEX FLANGE BOLT	12	12	12		
8	TA00039074C	레버커버(P/D)	LEVER COVER(P/D)	1	1			
8	TA00056470C	레버커버(P/D)	LEVER COVER(P/D)			1		
9	TA00039081E	레버커버(부변속)	LEVER COVER(RANGE SHIFT)	1				
9	TA00050512A	레버커버(부변속)	LEVER COVER(RANGE SHIFT)		1	1		
10	TA00068229A	안전벨트 조합	BELT ASS'Y, SAFETY	1	1	1		
11	TA00026986B	의자 조합	SEAT ASS'Y	1	1	1		
12	26367-100002	육각플랜지너트	HEX FLANGE NUT	4	4	4		
13	TA00029362C	시트브래킷조합	SEAT BRACKET	2	2			
13	TA00056601A	시트브래킷조합	SEAT BRACKET			2		
14	26367-080002	육각플랜지너트	HEX FLANGE NUT	4	4	4		

G04090

휨더 (FENDER)



G04090

## 휨더 (FENDER)

A : K42

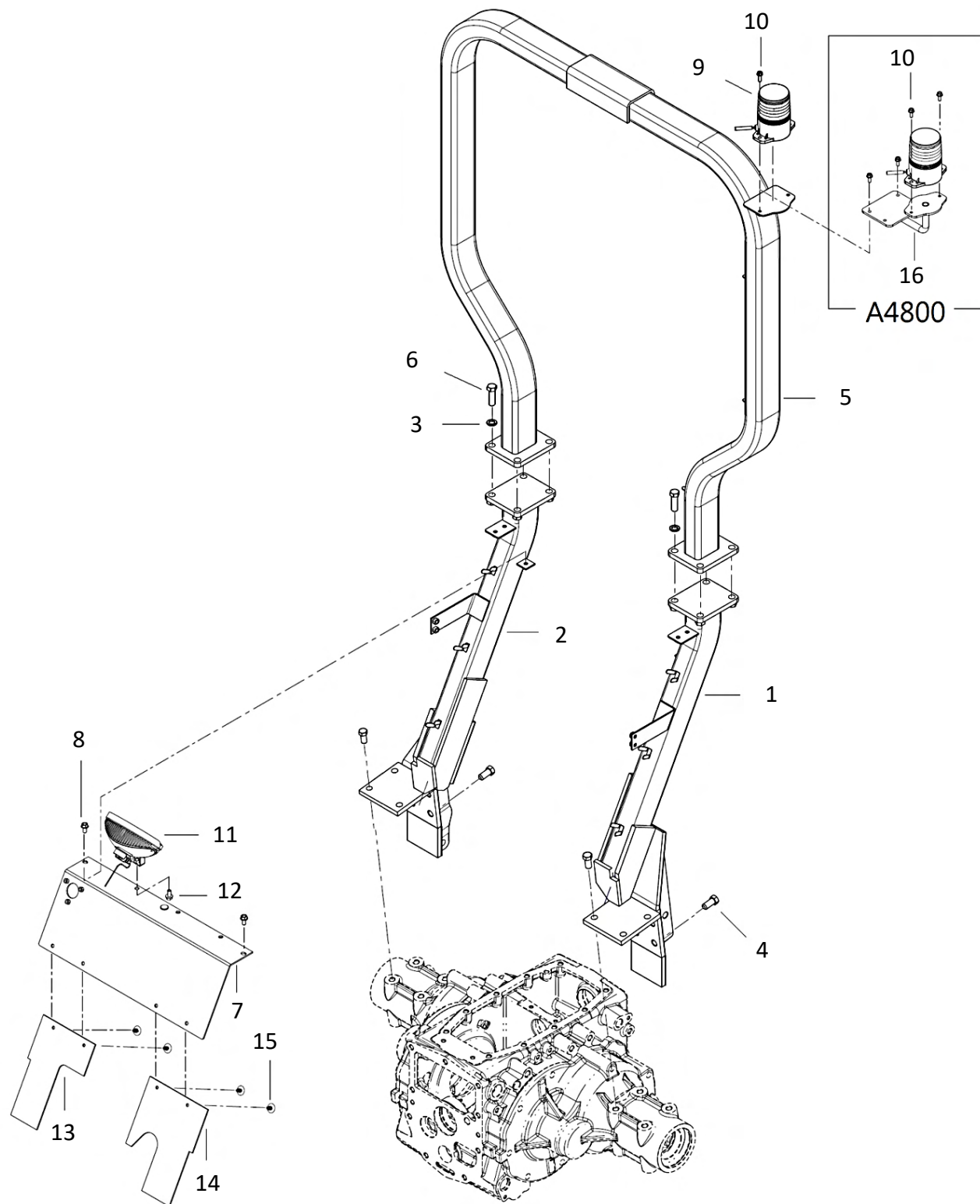
B : K48

C : K48L

순번 (NO)	부품번호 (PART NO)	품명 (PART NAME)	품명 (PART NAME)	수량			규격 (SPEC)	비고 (REMARK)
				A	B	C		
1	TA00040568D	휨다 R조합	FENDER R ASS'Y	1	1	1		
2	TA00039644E	휨다 L조합	FENDER L ASS'Y	1	1	1		
3	NTD8120000A	휨다손잡이	FENDER GRIP	2	2	2		
4	26106-080122	육각플랜지볼트	HEX FLANGE BOLT	4	4	4		
5	26106-080162	육각플랜지볼트	HEX FLANGE BOLT	20	20	24		
6	TA00039326B	휨다지지브래킷	FENDER SUPPORT BRACKET	2				
6	TA00054901A	휨더 지지 브래킷	FENDER SUPPORT BRACKET		2			
7	26657-080002	육각캡너트	HEX CAP NUT	4	4	4		
8	26367-060002	육각플랜지너트	HEX FLANGE NUT	4	4	4		
9	TZD2120000C	방향지시등조합	DIRECTION LAMP ASS'Y	2	2	2		
10	NTD2170000A	조합네이션 램프(우)	COMBINATION LAMP(RIGHT)	1	1	1		
11	NTD2160000A	조합네이션 램프(좌)	COMBINATION LAMP(LEFT)	1	1	1		
12	TA00056417A	휨더 브래킷	BRACKET, FENDER			2		
13	TA00058002A	휨더지지브래킷 LH	FENDER SUPPORT BRACKET(LH)			1		
13	TA00058003A	휨더지지브래킷 RH	FENDER SUPPORT BRACKET(RH)			1		
14	26367-080002	육각플랜지너트	HEX FLANGE NUT	2	2	2		
15	22117-080000	평와셔	WASHER	4	4	4		

G04120

ROPS 관계 (ROPS FRAME ASS'Y)



**G04120**

**ROPS 관계 (ROPS FRAME ASS'Y)**

A : K42

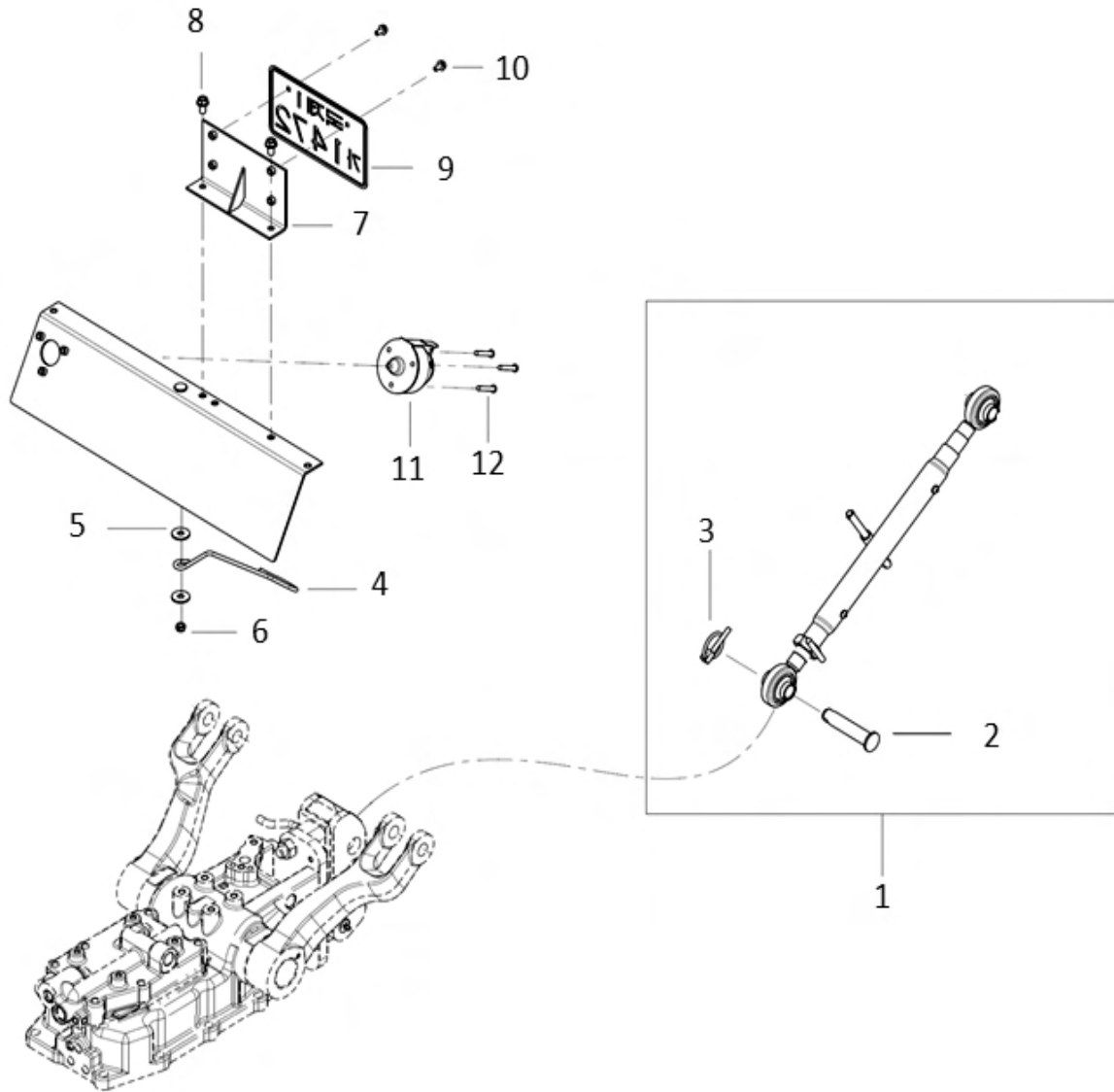
B : K48

C : K48L

순번 (NO)	부품번호 (PART NO)	품명 (PART NAME)	품명 (PART NAME)	수량			규격 (SPEC)	비고 (REMARK)
				A	B	C		
1	TA00040789G	하부프레임조합(L)	FRAME ASS'Y(LEFT), LOWER	1	1	1		
2	TA00040846F	하부프레임조합(R)	FRAME ASS'Y(RIGHT), LOWER	1	1	1		
3	22217-140000	스프링와셔	SPRING WASHER	8	8	8		
4	26013-140302	와셔조립육각볼트	HEX BOLT	14	14	14		
5	TA00040785D	상프레임조합(내수)	ROPS ASSY	1	1	1		
6	26116-140452	육각볼트	HEX BOLT	8	8	8		
7	TA00044812C	후면커버조합(내수)	SUPPORT ASS'Y, REAR	1	1	1		
8	26106-080162	육각플랜지볼트	HEX FLANGE BOLT	2	2	2		
9	HA00000594D	경광등	CAUTION LIGHT	1	1	1		
10	26106-060162	육각플랜지볼트	HEX FLANGE BOLT	2	4	4		
11	HA00001839A	LED작업등(스위치일체형)	WORK LIGHT ASS'Y		1	1		
12	26106-080122	육각플랜지볼트	HEX FLANGE BOLT		1	1		
13	TA00044876A	흙막이고무판(우)	PLATE, RUBBER(RIGHT)	1	1	1		
14	TA00044875A	흙막이고무판(좌)	PLATE, RUBBER(LEFT)	1	1	1		
15	TTE0400000A	나일론캡	CAP	4	4	4		
16	TA00053753A	경광등브래킷 조합(A4800)	BRACKET ASSY, CAUTION LIGHT		1	1		

G05020

# 톱링크 (TOP LINK)



G05020

## 톱링크 (TOP LINK)

A : K42

B : K48

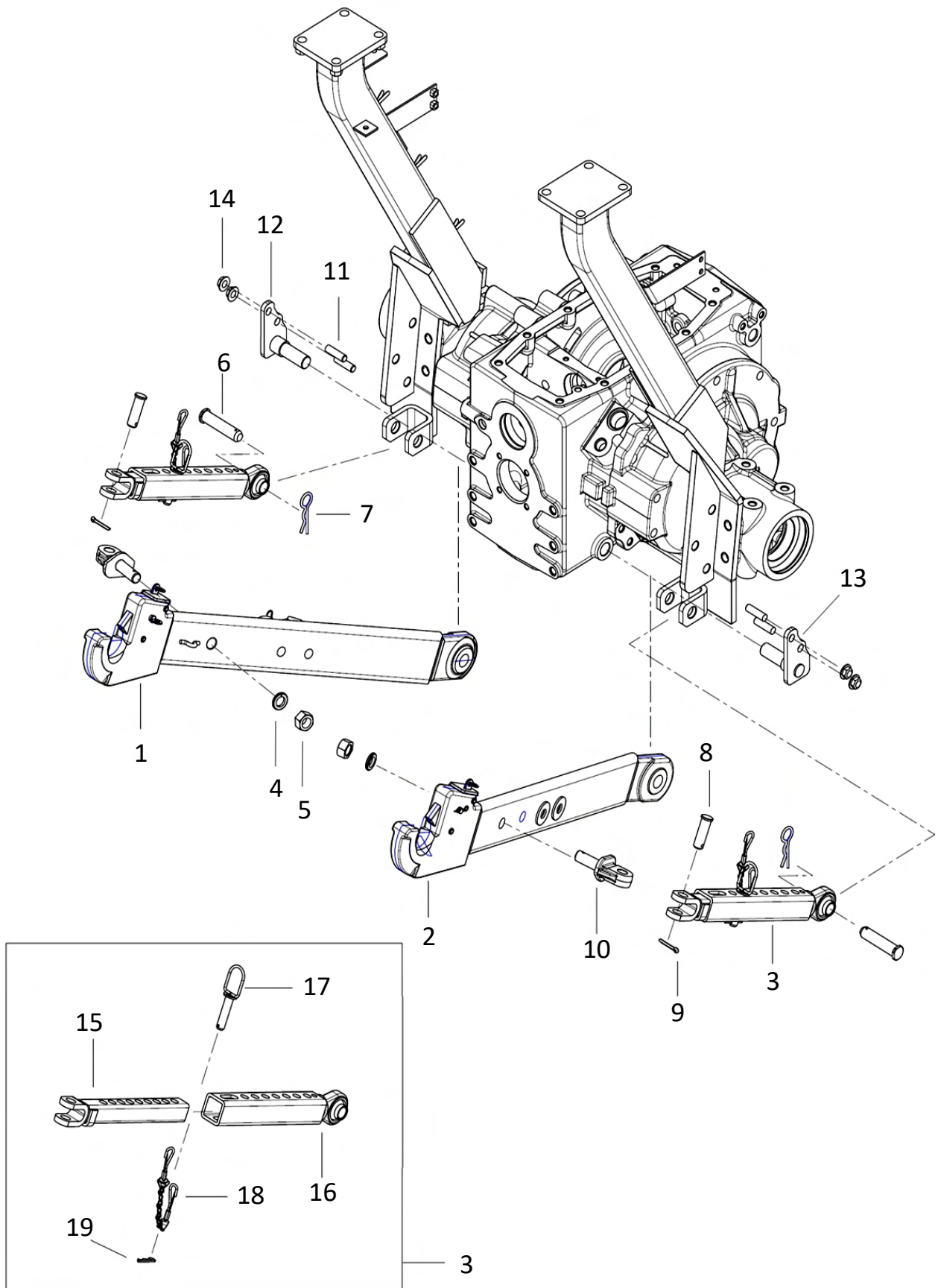
C : K48L

순번 (NO)	부품번호 (PART NO)	품명 (PART NAME)	품명 (PART NAME)	수량			규격 (SPEC)	비고 (REMARK)
				A	B	C		
1	TA00039541C	톱링크조합	TOP LINK ASS'Y	1	1	1		
2	TTE6130000B	두부핀	HEAD PIN	1	1	1		
3	TJ30110000A	링핀조합	RING PIN ASS'Y	1	1	1		
4	TA00047007B	후크(톱링크)	HOOK (TOP LINK)	1	1	1		
5	22157-080000	평와셔	WASHER	2	2	2		
6	26347-080002	육각U너트	HEX U NUT	1	1	1		
7	TA00040820B	번호판 브라켓	BRACKET, NUMBER PALTE	1	1	1		
8	26106-080162	육각플랜지볼트	HEX FLANGE BOLT	2	2	2		
9	TNE5360000A	번호판	NUMBER PALTE	1	1	1		
10	26106-060122	육각플랜지볼트	HEX FLANGE BOLT	2	2	2		
11	HA00000454C	트레일러연결소켓	TRAILER SOCKET	1	1	1		
12	26557-060352	(+)자홈남비작은나사	(+) SCREW	3	3	3		



# G05030

# 로어링크 (LOWER LINK)



G05030

## 로어링크 (LOWER LINK)

A : K42

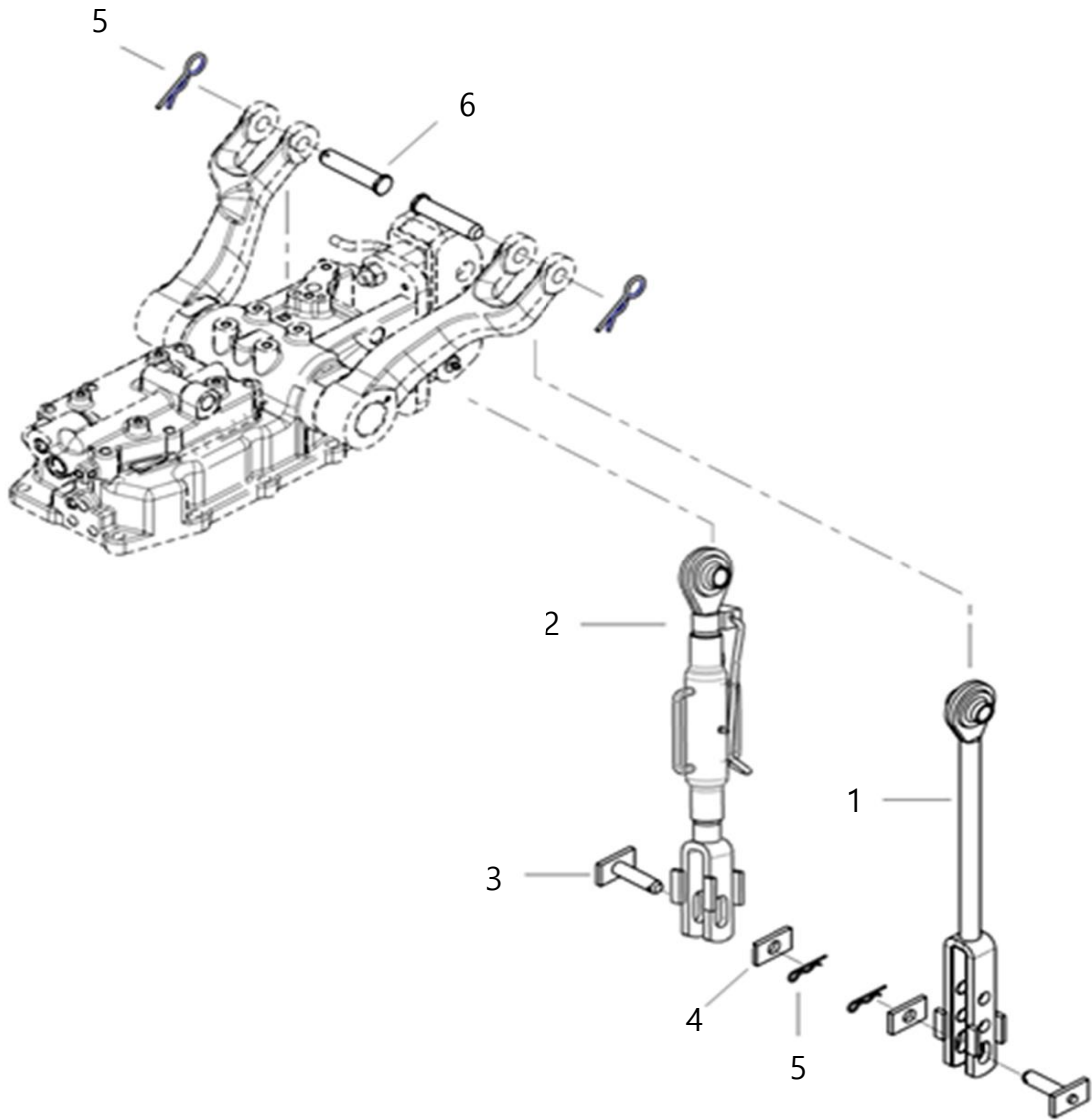
B : K48

C : K48L

순번 (NO)	부품번호 (PART NO)	품명 (PART NAME)	품명 (PART NAME)	수량			규격 (SPEC)	비고 (REMARK)
				A	B	C		
1	TA00037359D	하부링크조합(좌)	LINK ASS'Y, LOWER	1	1	1		
2	TA00037360D	하부링크조합(우)	LINK ASS'Y, LOWER	1	1	1		
3	TA00041947B	체크-바	CHECK BAR ASS'Y	2	2	2		
4	22217-180000	스프링와셔	SPRING WASHER	2	2	2		
5	26736-180002	육각너트(세목)	HEX NUT	2	2	2		
6	TTE7290000B	핀	PIN	2	2	2		
7	TA00059528A	스냅핀	SNAP PIN	2	2	2		
8	FTF0090000A4	첵체인 핀	PIN, CHECK CHAIN	2	2	2		
9	22417-500320	할핀(도금)	COTTER PIN	2	2	2		
10	TA00016119A	연결볼트(PF)	BOLT	2	2	2		
11	26216-120252	심음볼트	STUD BOLT	4	4	4		
12	TA00039356B	하부링크핀조합	LINK PIN ASS'Y, LOWER	1	1	1		
13	TA00039490B	하부링크핀(우)조합	LINK PIN (RIGHT) ASS'Y, LOW	1	1	1		
14	26367-120002	육각플랜지너트	HEX FLANGE NUT	4	4	4		
15	TA00041949A	체크-바 R	CHECK BAR R	2	2	2		
16	TA00041948B	체크-바 F	CHECK BAR F	2	2	2		
17	FBF0050000A4	체크 핀	CHECK PIN	2	2	2		
18	FBF0060000A4	연결고리	CONNECT LINK	2	2	2		
19	22360-140000	스냅핀	SNAP PIN	2	2	2		

G05050

# 리프트 링크 (LIFT LINK)



G05050

## 리프트 링크 (LIFT LINK)

A : K42

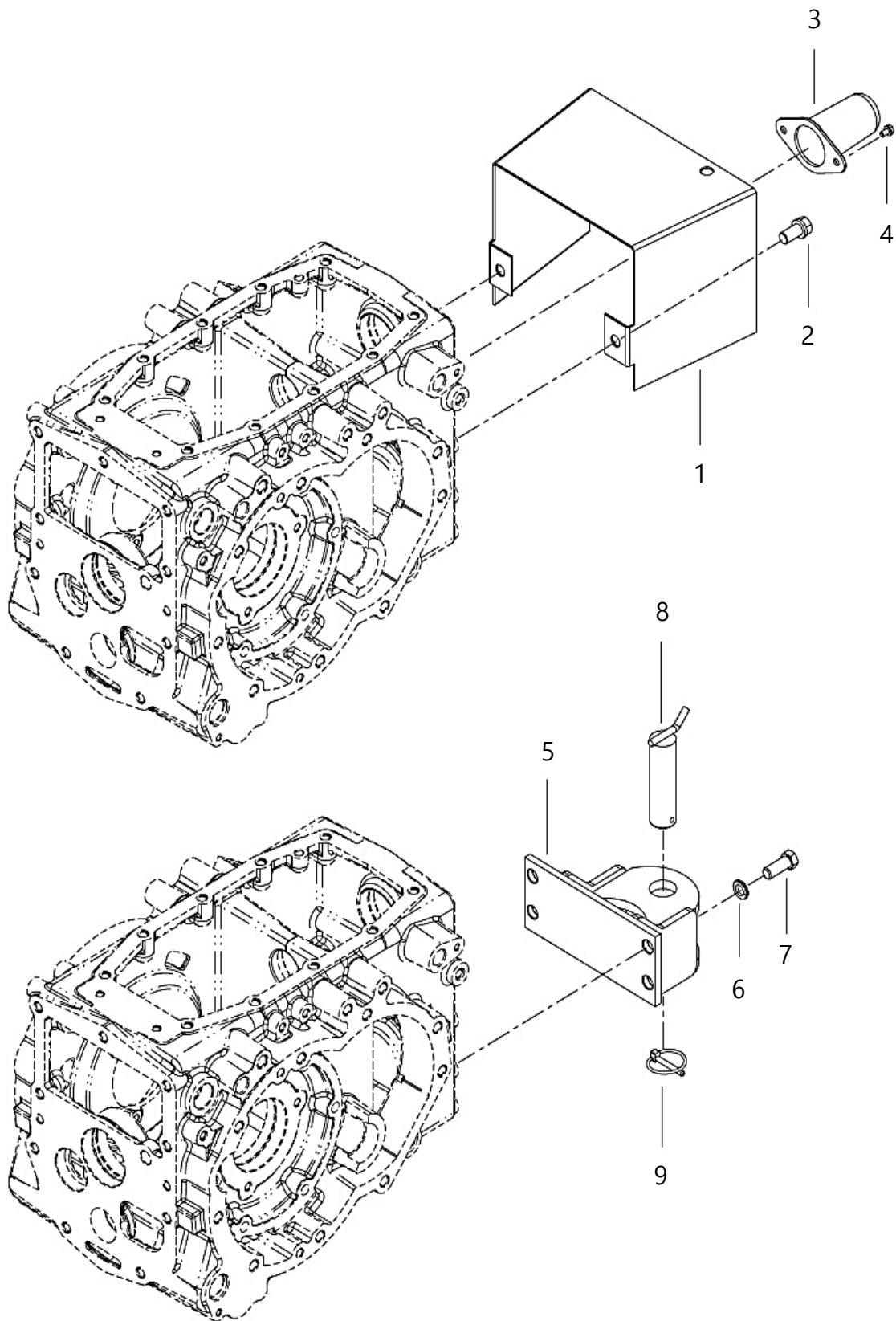
B : K48

C : K48L

순번 (NO)	부품번호 (PART NO)	품명 (PART NAME)	품명 (PART NAME)	수량			규격 (SPEC)	비고 (REMARK)
				A	B	C		
1	TA00040653C	리프트링크 조합(좌)	LEFT LINK ASS'Y(RIGHT)	1	1	1		
2	TA00058924A	리프트링크 조합(우)	LEFT LINK ASS'Y(LEFT)	1	1	1		
3	TTE7300000B	리프트요크핀	LEFT YORK PIN	2	2	2		
4	TTE7310000A	스토퍼	STOPPER	2	2	2		
5	TA00059528A	스냅핀	SNAP PIN	4	4	4		
6	TTE7290000B	핀	PIN	2	2	2		

G05070

# 트레일러 히치 (TRAILER HITCH)



G05070

## 트레일러 히치 (TRAILER HITCH)

A : K42

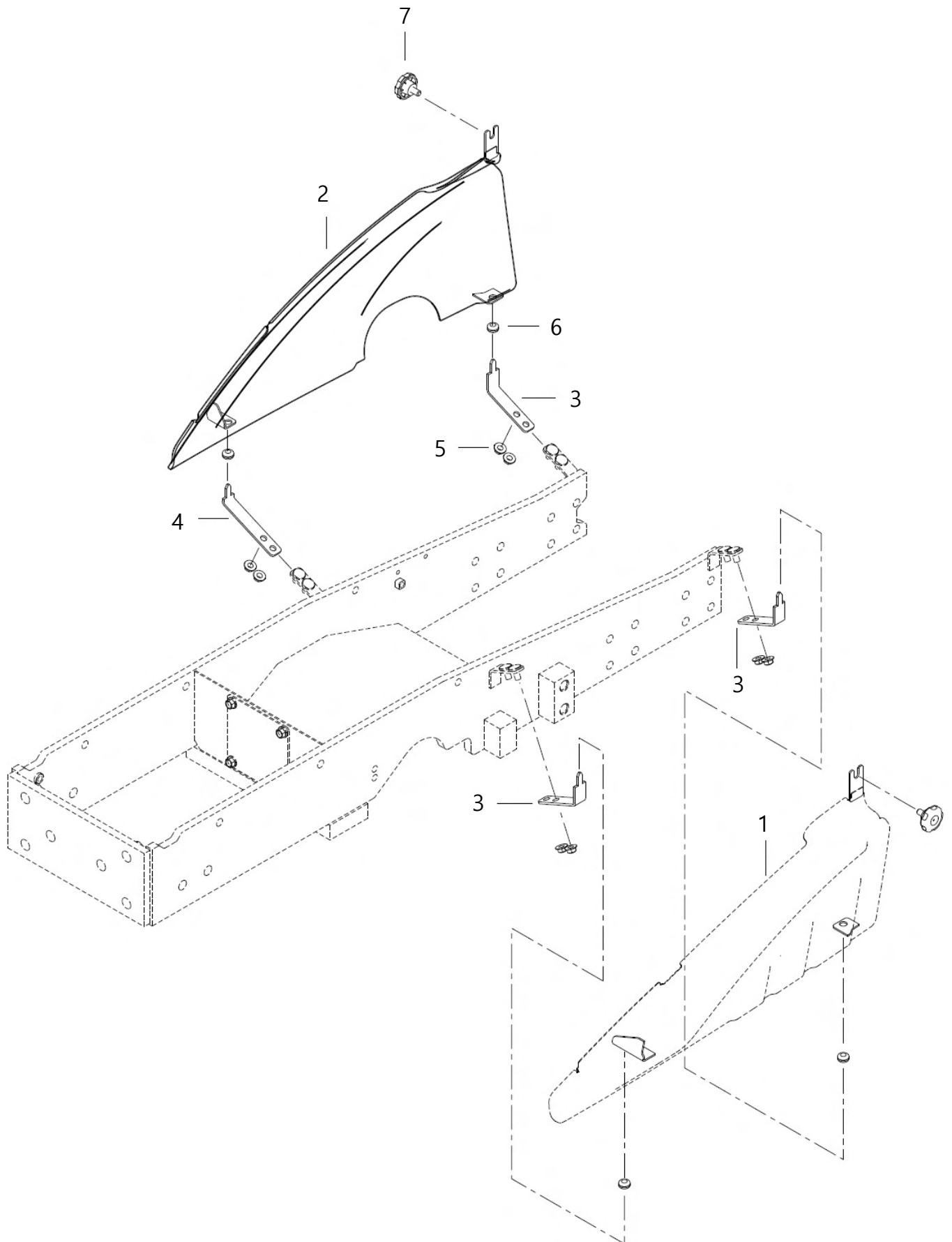
B : K48

C : K48L

순번 (NO)	부품번호 (PART NO)	품명 (PART NAME)	품명 (PART NAME)	수량			규격 (SPEC)	비고 (REMARK)
				A	B	C		
1	TA00039391E	PTO커버	PTO COVER	1	1	1		
2	26013-140302	와셔조립육각볼트	BOLT W/WASHER	2	2	2		
3	TT80030000A	PTO커버(사출)	PTO COVER(OUT)	1	1	1		
4	26013-060122	와셔조립육각볼트	BOLT W/WASHER	2	2	2		
5	TA00070095A	트레일러 히치 조합	TRAILER HITCH ASSY	1	1	1		
6	22217-140000	스프링와셔	SPRING WASHER	4	4	4		
7	TH25330000A	볼트	BOLT	4	4	4		
8	NTF203E000A	히치핀	HITCH PIN	1	1	1		
9	TJ30110000A	링핀조합	RING PIN	1	1	1		

G05090

# 사이드 커버 (SIDE COVER)



G05090

## 사이드 커버 (SIDE COVER)

A : K42

B : K48

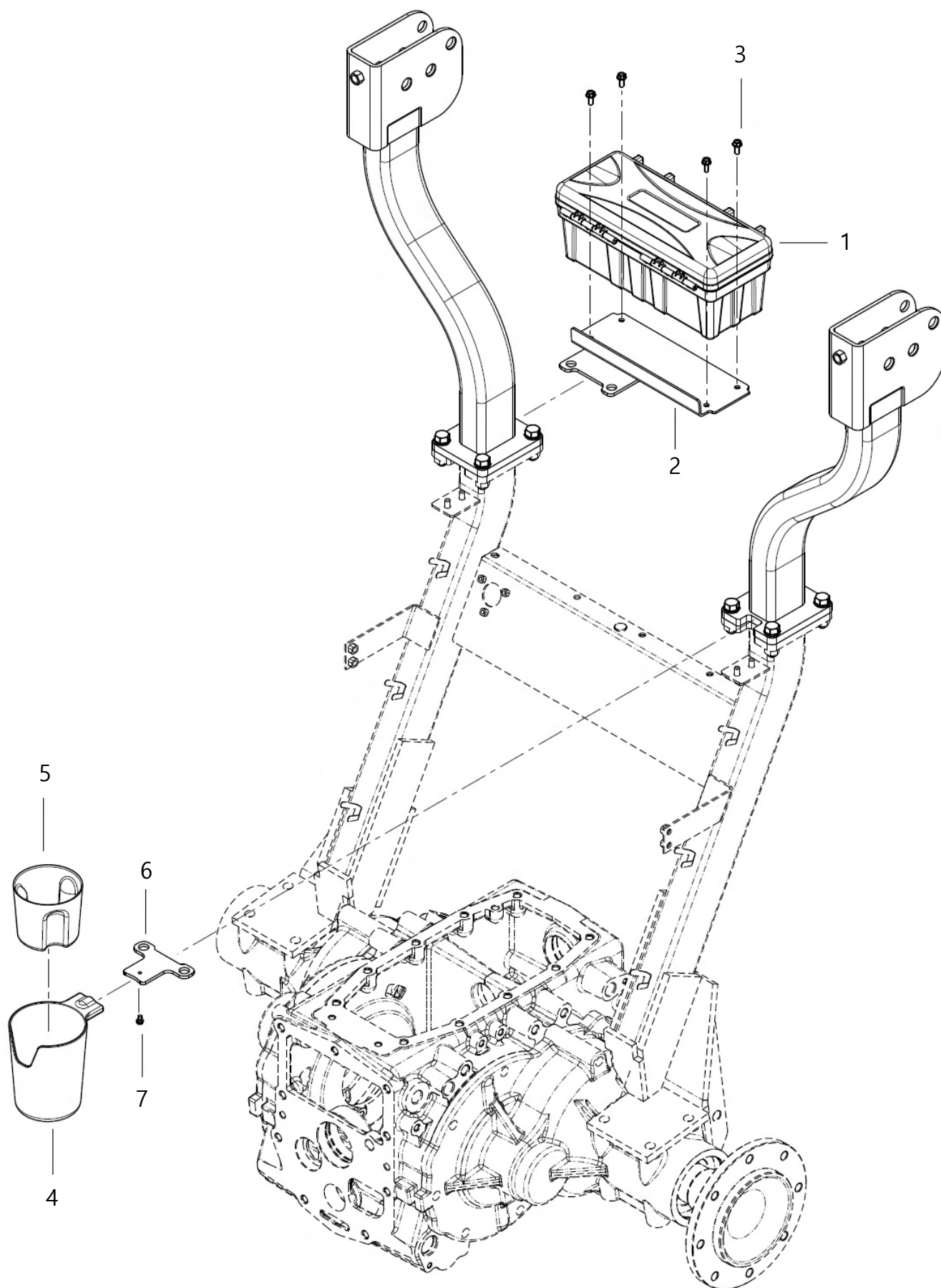
C : K48L

순번 (NO)	부품번호 (PART NO)	품명 (PART NAME)	품명 (PART NAME)	수량			규격 (SPEC)	비고 (REMARK)
				A	B	C		
1	TA00065063C	사이드커버(좌) 조합	SIDE COVER ASSY, LH	1	1	1		
2	TA00065064C	사이드커버(우) 조합	SIDE COVER ASSY, RH	1	1	1		
3	TA00069745A	커버 브래킷(3)	COVER BRACKET	3	3	3		
4	TA00069746A	커버 브래킷(R,F)	COVER BRACKET	1	1	1		
5	26367-080002	육각플랜지너트	HEX FLANGE NUT	8	8	8		
6	TB40280000A	그로메트 8	GROMMET, 8	4	4	4		
7	36238200130A	셋트 손잡이(12/흑색)	GRIP , 12/BLACK	2	2	2		



G06010

공구통 및 컵홀더 (TOOL BOX & CUP HOLDER)



G06010

## 공구통 및 컵홀더 (TOOL BOX &amp; CUP HOLDER)

A : K42

B : K48

C : K48L

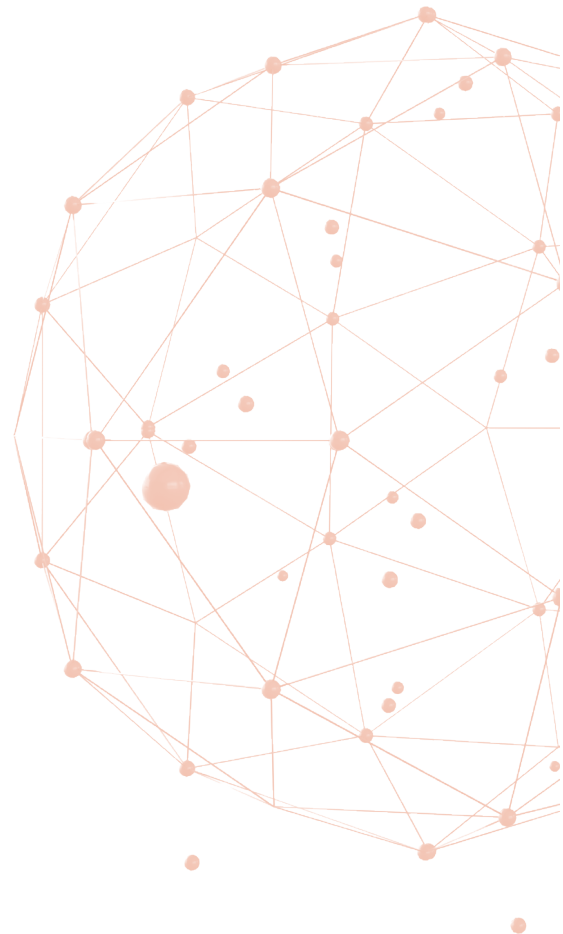
순번 (NO)	부품번호 (PART NO)	품명 (PART NAME)	품명 (PART NAME)	수량			규격 (SPEC)	비고 (REMARK)
				A	B	C		
1	TA00070385A	공구통	TOOL BOX	1	1	1		
2	TA00068448A	공구상자 브래킷	BRACKET, TOOL BOX	1	1	1		
3	26106-060162	육각플랜지볼트	HEX FLANGER BOLT	4	4	4		
4	TA00065728A	컵홀더	CUP HOLDER	1	1	1		
5	TA00065729A	고무커버	RUBBER COVER	1	1	1		
6	TA00065730A	컵홀더 브래킷	BRACKET, CUP HOLDER	1	1	1		
7	26023-050102	와셔조립남비작은나사(SW+PW)	SCREW	1	1	1		



# H

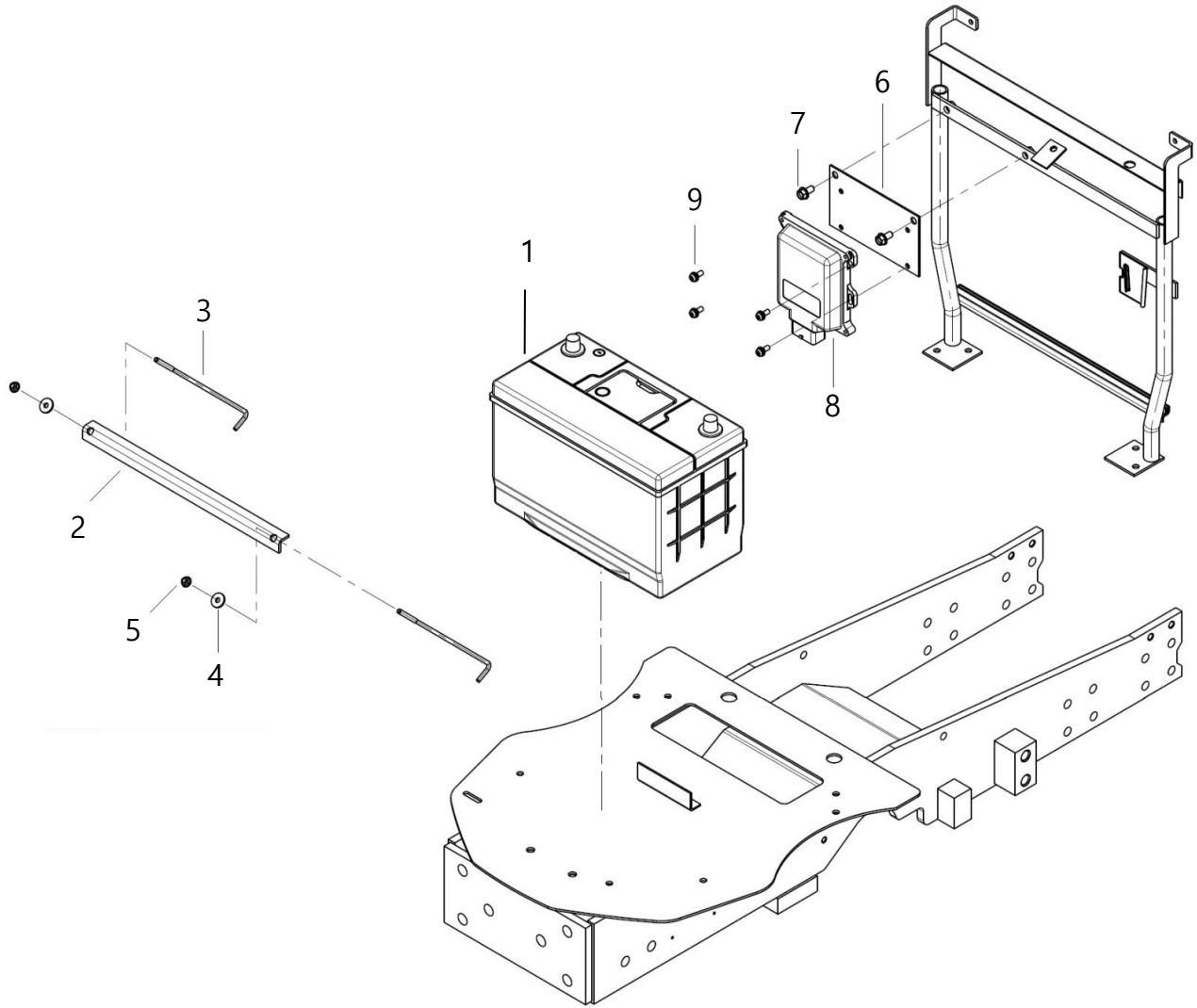
GROUP

전기장치 & 하니스  
(ELECTRICALS & HARNESS)



# H01030

# 배터리 (BATTERY)



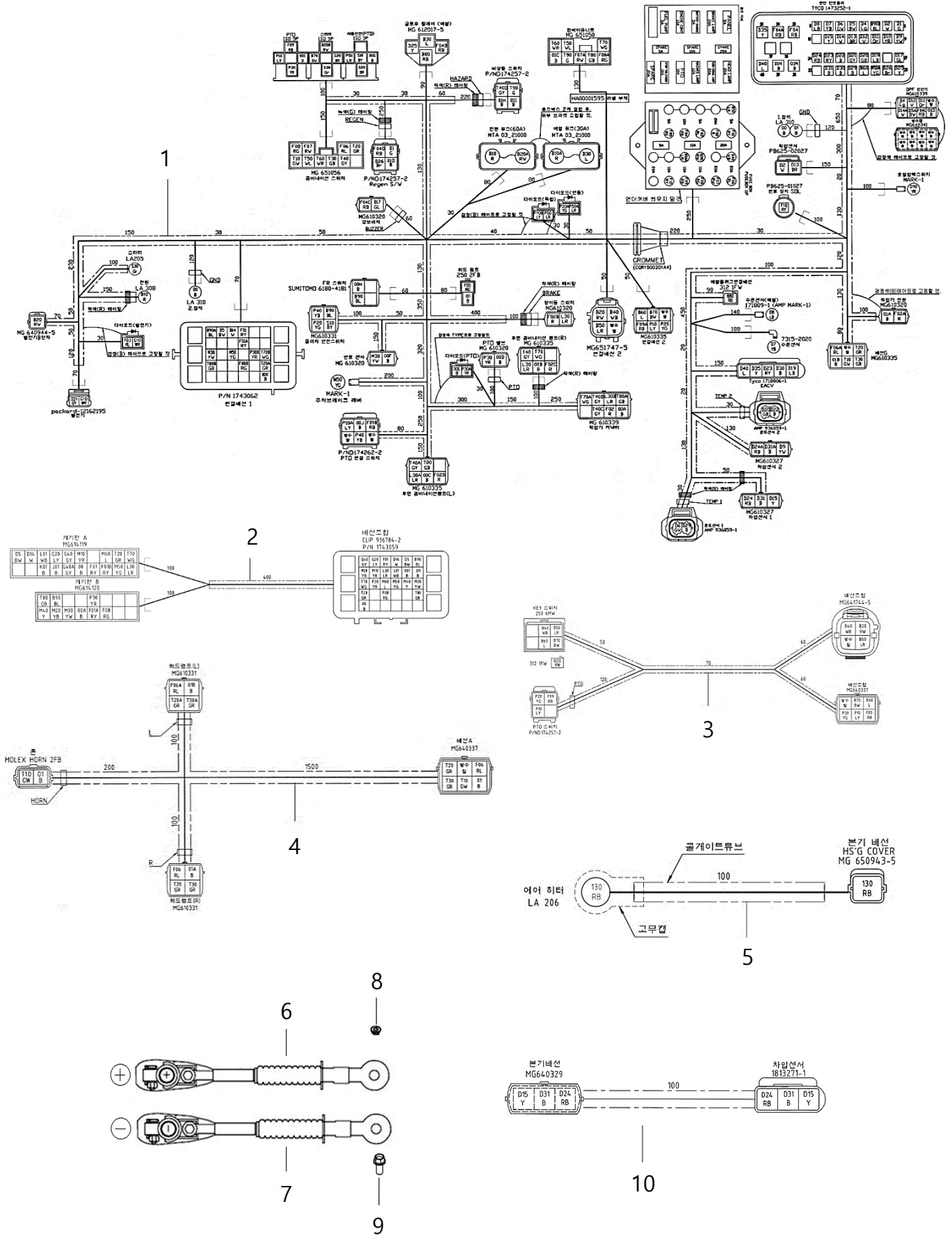
<b>H01030</b>	<b>배터리 (BATTERY)</b>
---------------	----------------------

A : K42  
 B : K48  
 C : K48L

순번 (NO)	부품번호 (PART NO)	품명 (PART NAME)	품명 (PART NAME)	수량			규격 (SPEC)	비고 (REMARK)
				A	B	C		
1	HA00001147A	배터리80A	BATTERY	1	1	1		
2	TA00039672B	배터리고정브래킷	BATTERY STOP BRACKET	1	1	1		
3	TA00039673B	고정로드	STOP ROD	2	2	2		
4	22157-060000	평와셔	WASHER	2	2	2		
5	26367-060002	육각플랜지너트	HEX FLANGE NUT	2	2	2		
6	TA00059383A	브래킷(DPF LOGGER)	BRACKET(DPF LOGGER)	1	1	1		
7	26106-080162	육각플랜지볼트	HEX FLANGE BOLT	2	2	2		
8	EA00006538A	DPF REGEN CONTROLLER	DPF REGEN CONTROLLER	1	1	1		
9	26106-060222	육각플랜지볼트	HEX FLANGE BOLT	4	4	4		

# H03000

# 전기배선 (HARNESS)



H03000

전기배선 (HARNESS)

A : K42

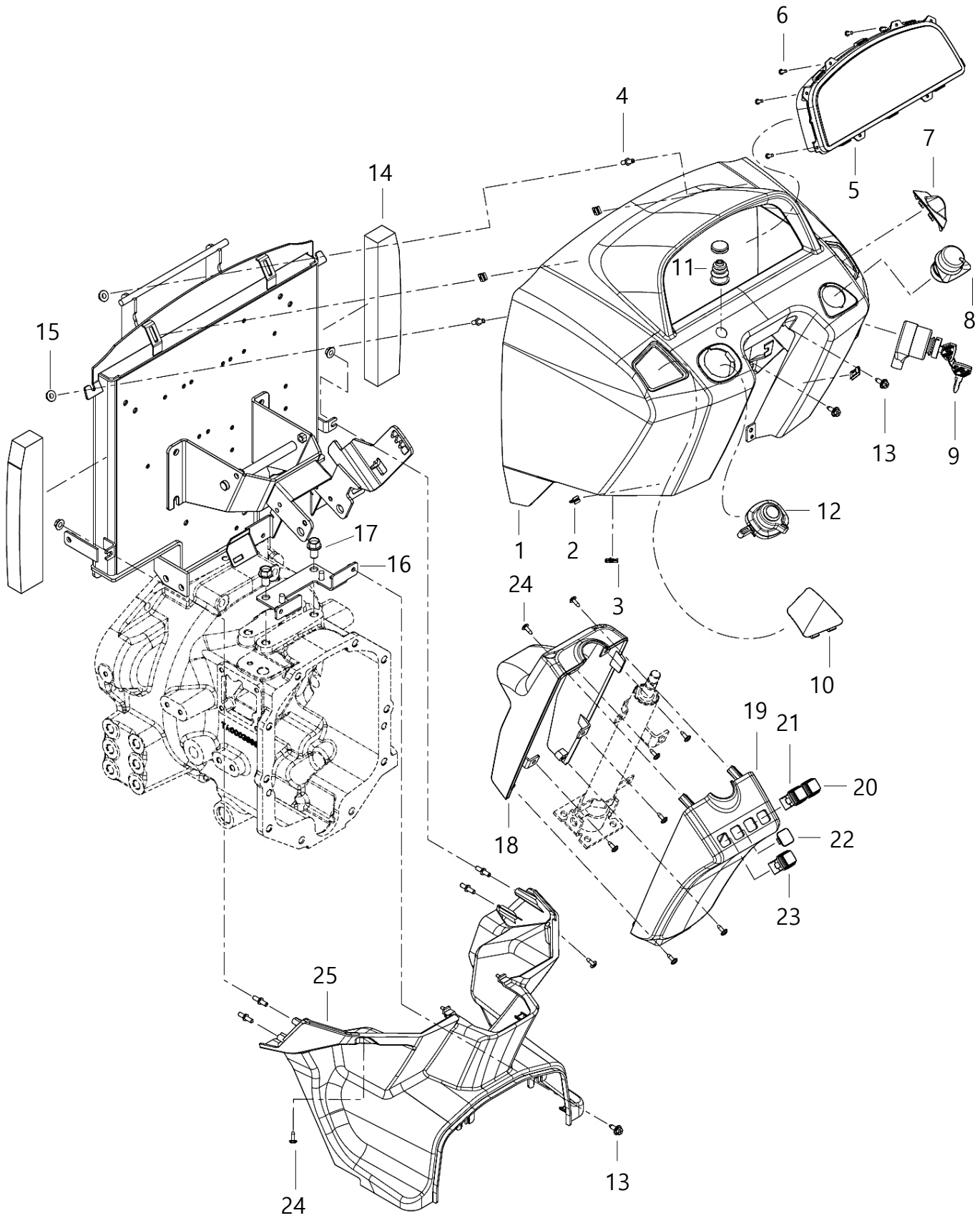
B : K48

C : K48L

순번 (NO)	부품번호 (PART NO)	품명 (PART NAME)	품명 (PART NAME)	수량			규격 (SPEC)	비고 (REMARK)
				A	B	C		
1	HA00002098A	배선조합(15Se_K42)	COMBI HARNESS	1	1	1		
2	HA00001959A	스위치 연결배선1(15FL)	SWITCH CONNECTING HARNESS 1	1	1	1		
3	HA00001960B	스위치 연결배선2(15FL)	SWITCH CONNECTING HARNESS 2	1	1	1		
4	HA00001972B	배선G(15FL)	WIRE HARNESS G	1	1	1		
5	CQH3120000B	배선H	WIRE HARNESS H	1	1	1		
6	HA00001990A	배터리 케이블(+)	BATTERY CABLE(+)	1	1	1		
7	HA00001991A	배터리 케이블(-)	BATTERY CABLE(-)	1	1	1		
8	26367-080002	육각플랜지너트	HEX FLANGE NUT	1	1	1		
9	26106-100142	육각플랜지볼트	HEX FLANGE BOLT	1	1	1		
10	HA00001708A	차압센서 연결배선	HARNESS	1	1	1		

# H04051

# 스위치 [대시보드] (SWITCH/DASHBOARD)





H04051

## 스위치 [대시보드] (SWITCH/DASHBOARD)

A : K42

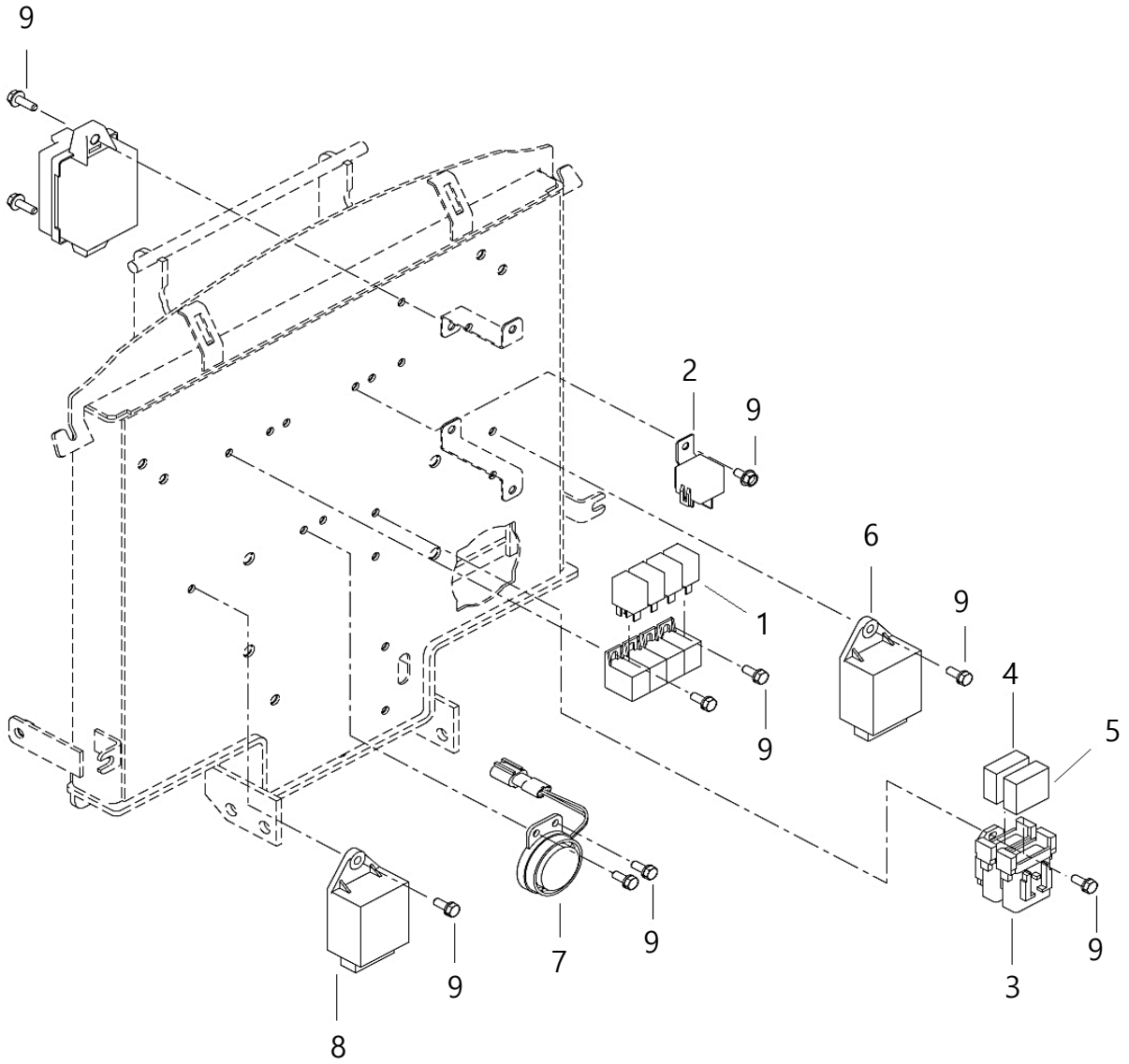
B : K48

C : K48L

순번 (NO)	부품번호 (PART NO)	품명 (PART NAME)	품명 (PART NAME)	수량			규격 (SPEC)	비고 (REMARK)
				A	B	C		
1	TA00065077B	대시보드	DASHBOARD	1	1	1		
2	TA00065398A	클립	CLIP	4	4	4		
3	TTD7110000B	스피드 너트 5008	SPEED NUT NS5008	2	2	2		
4	TA00001332C	인서트볼트M6	INSERT BOLT(M6)	6	6	6		
5	HA00001543B	계기판(소형_CAN)	METER	1	1	1		
6	22867-400120	태핑나사4X12	SCREW	8	8	8		
7	TA00065083A	레버커버(악셀)	COVER, ACCEL LEVER	1	1	1		
8	HA00001225B	PTO 스위치	PTO SWITCH	1	1	1		
9	HA00002081A	키스위치조합(N)	START SWITCH ASS'Y	1	1	1		
10	TA00065082A	레버커버(HST)	COVER, HST	1	1	1		
11	FTE0300000A	부츠(차동페달)	BOOT, DIFF. PEDAL	1	1	1		
12	HA00000067A	콤비네이션스위치	COMBINATION SWITCH	1	1	1		
13	TCE9010000C	쌌기볼트	BOLT	4	4	4		
14	TA00066004A	대시보드 우레탄	URETHANE, DASH BOARD	2	2	2		
15	26367-060002	육각플랜지너트	HEX FLANGE NUT	6	6	6		
16	TA00065187B	로워커버 고정 브래킷	BRACKET	1	1	1		
17	26106-120162	육각플랜지볼트	HEX FLANGE BOLT	2	2	2		
18	TA00065080A	컬럼커버(후)	COVER, COULMN R	1	1	1		
19	TA00065079B	컬럼커버(전)	COVER, COULMN F	1	1	1		
20	HA00001310A	비상등스위치	EMERGENCY SWITCH	1	1	1		
21	HA00001311A	크루즈스위치	CRUISE SWITCH					HST기종
22	TA00047320B	스위치 캡	CAP, SWITCH	2	2	2		
23	HA00001517A	재생스위치	REGEN SWITCH	1	1	1		
24	TTD7090000C	+자 홈볼이 탭핑 나사	CROSS RECESSED HEAD TAPPING SCREW	10	10	10		
25	TA00065078B	로워커버	COVER, LOWER	1	1	1		

# H04070

# 컨트롤러 (CONTROLLER)



H04070

## 컨트롤러 (CONTROLLER)

A : K42

B : K48

C : K48L

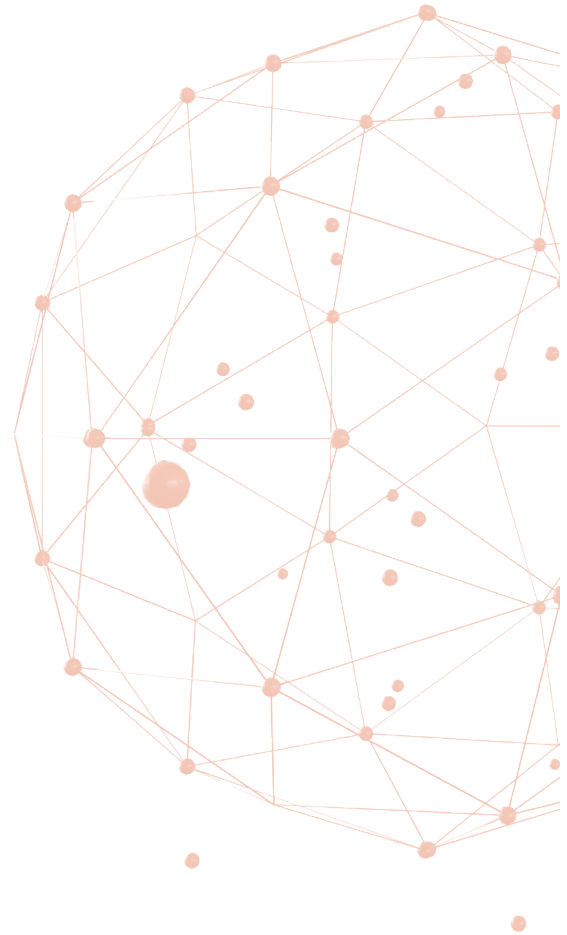
순번 (NO)	부품번호 (PART NO)	품명 (PART NAME)	품명 (PART NAME)	수량			규격 (SPEC)	비고 (REMARK)
				A	B	C		
1	FTC5130000A	릴레이	RELAY	4	4	4		
2	FTB9160000A	글로우릴레이	GLOW RELAY	1	1	1		
3	HA00002001A	슬로블퓨즈(1P)	SLOW BLOW FUSE	2	2	2		
4	HA00002002A	퓨즈 30A	FUSE 30A	1	1	1		
5	HA00002004A	퓨즈 60A	FUSE 60A	1	1	1		
6	HA00000821B	깜빡이유닛	FLASHER RELAY	1	1	1		
7	HA00001945A	경보버저	BUZZER, ALARM	1	1	1		
8	HA00000174A	크루즈 컨트롤러	CRUISE CONTROLLER					HST기종
9	26106-060162	육각플랜지볼트	HEX FLANGE BOLT	9	9	9		



---

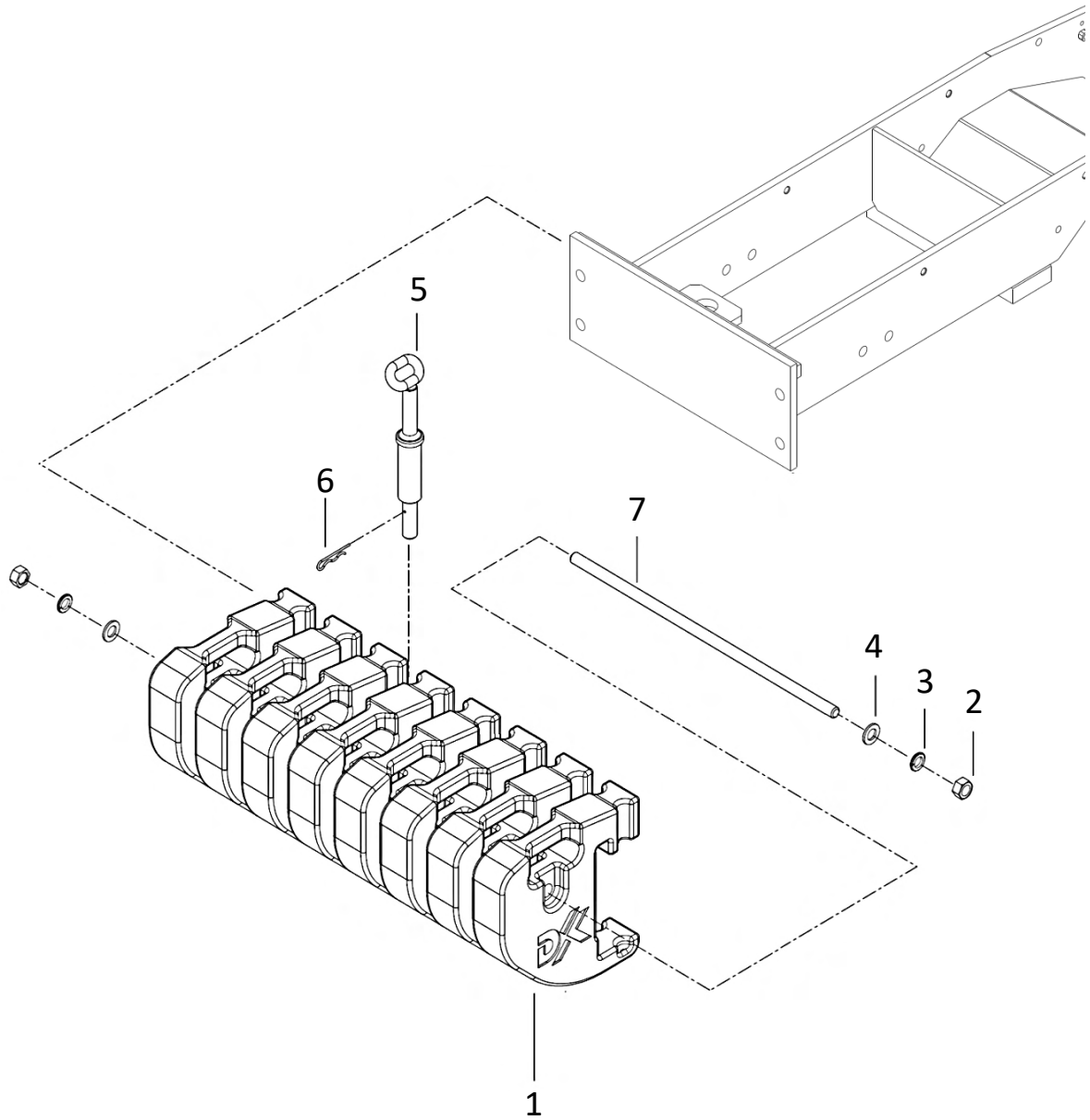
## GROUP

웨이트, 라벨, 도구  
(WEIGHT, LABEL, TOOLS)



I01010-A

# 프런트 웨이트 (FRONT WEIGHT)



I01010-A

## 프런트 웨이트 (FRONT WEIGHT)

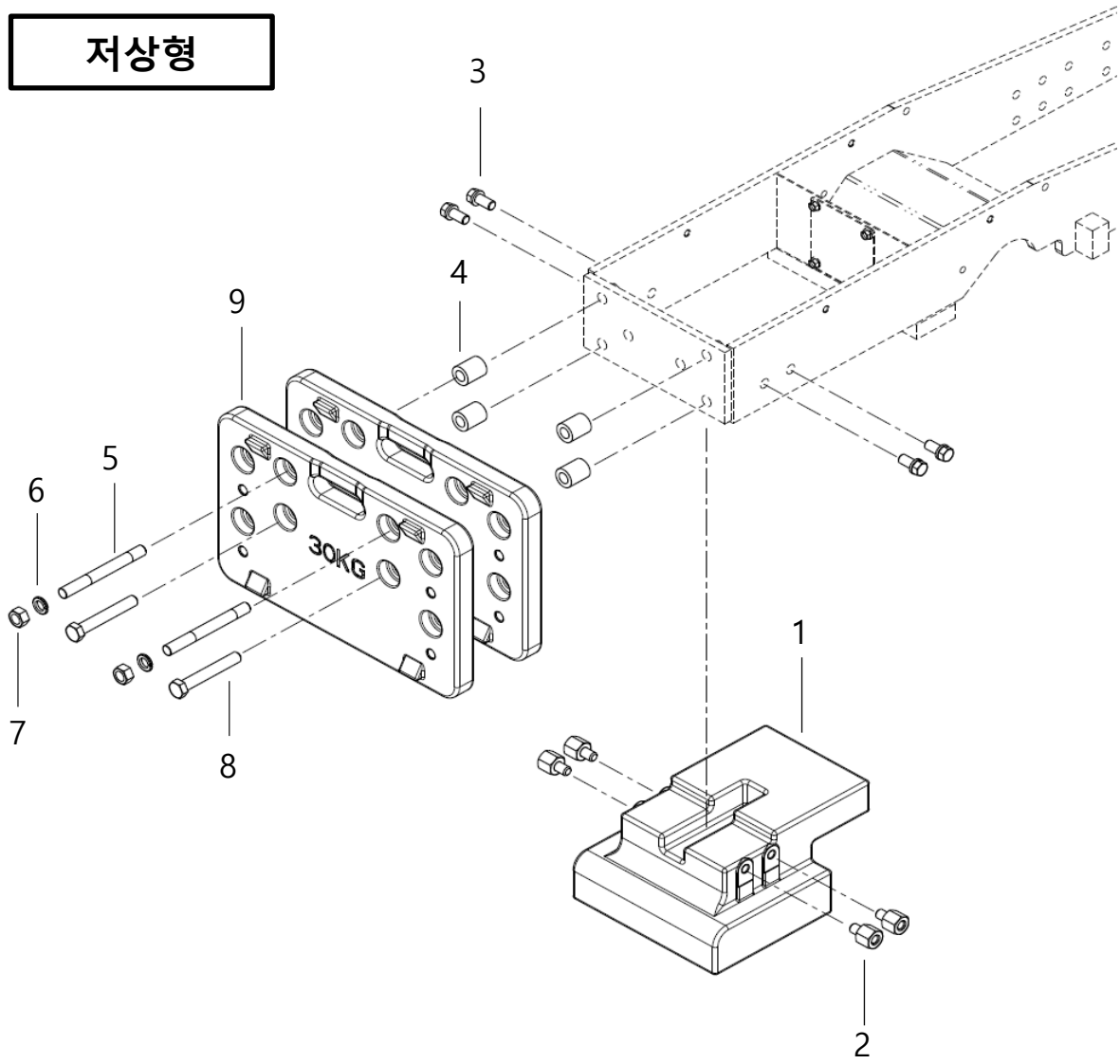
A : K42

B : K48

C : K48L

순번 (NO)	부품번호 (PART NO)	품명 (PART NAME)	품명 (PART NAME)	수량			규격 (SPEC)	비고 (REMARK)
				A	B	C		
1	TCK1010000F	프런트웨이트	WELGHT, FRONT	8	8			
2	26716-160002	육각너트	NUT	2	2			
3	22217-160000	스프링와셔	SPRING WASHER	2	2			
4	22137-160000	평와셔	WASHER	2	2			
5	TA00016799A	웨이트 고정핀	PIN,WELGHT	1	1			
6	22360-200000	스냅핀	SNAP	1	1			
7	TA00023165B	웨이트 고정봉	BAR,WELGHT	1	1			

저상형



I01010-B

## 프런트 웨이트 (FRONT WEIGHT)

A : K42

B : K48

C : K48L

순번 (NO)	부품번호 (PART NO)	품명 (PART NAME)	품명 (PART NAME)	수량			규격 (SPEC)	비고 (REMARK)
				A	B	C		
1	TA00019151A	보조 웨이트	SUB WEIGHT			1		
2	TA00042403B	간격볼트	BOLT			4		
3	26013-140302	와셔조립육각볼트	BOLT W/WASHER			4		
4	TA00058165A	스페이서(웨이트)	SPACER			4		
5	TA00023915A	심음볼트	STUD BOLT			2		
6	22217-160000	스프링와셔	SPRING WASHER			2		
7	26716-160002	육각너트	HEX NUT			2		
8	26116-161102	육각볼트	HEX BOLT			2		
9	TA00044166C	전방 웨이트	WEIGHT, FRONT			2		



I03000

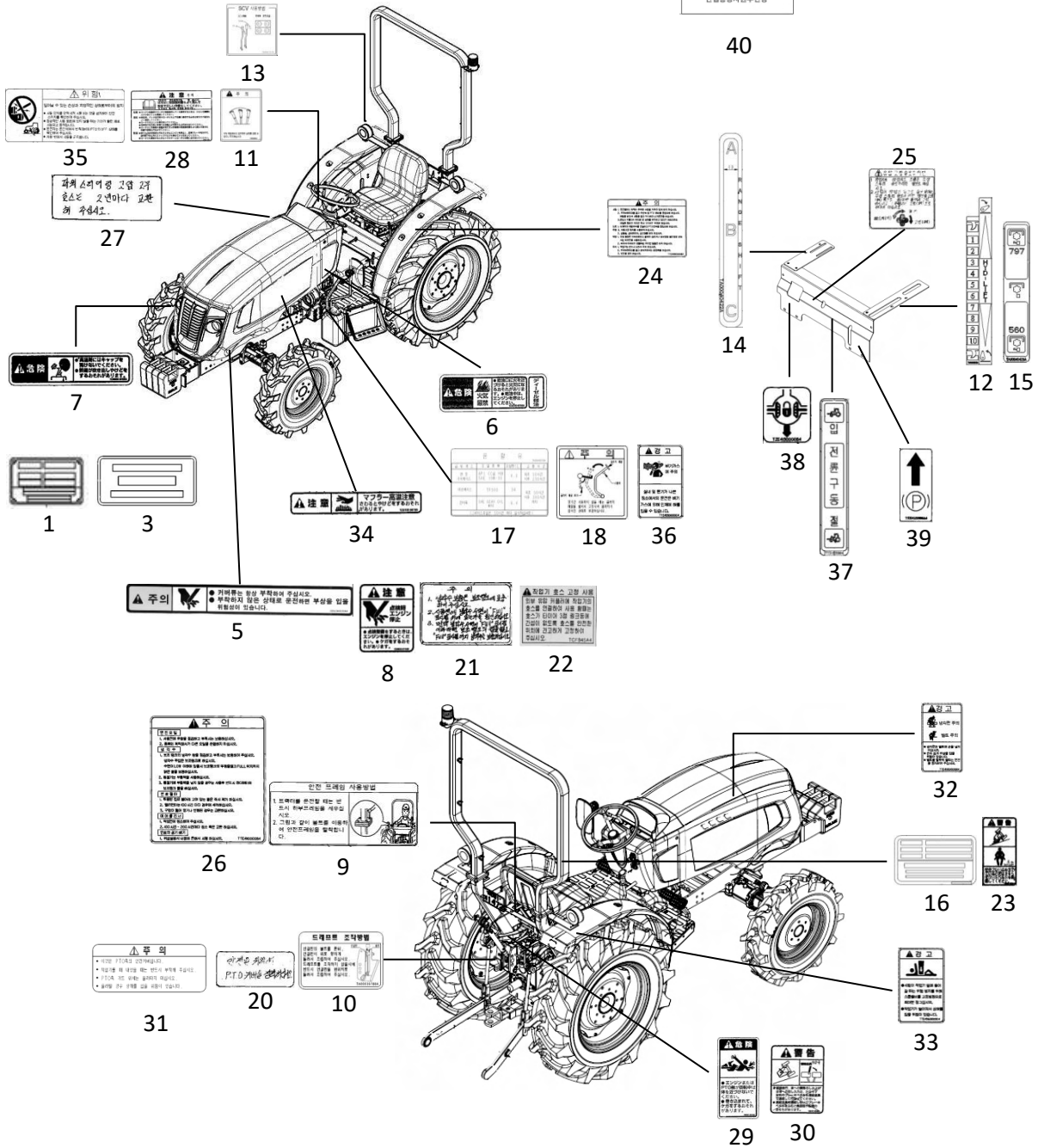
명판 (NAME PLATE)

# K48

2



40



I03000

## 명판 (NAME PLATE)

A : K42

B : K48

C : K48L

순번 (NO)	부품번호 (PART NO)	품명 (PART NAME)	품명 (PART NAME)	수량			규격 (SPEC)	비고 (REMARK)
				A	B	C		
1	TA00070115A	형식명판(A4200)	NAME PLATE, MODEL	1				
1	TA00070117A	형식명판(A4800W)	NAME PLATE, MODEL		1			
1	TA00070118A	형식명판(A4800WL)	NAME PLATE, MODEL			1		
2	TA00070115A	본네트명판(K42)	NAME PLATE, BONNET	2				
2	TA00071001A	본네트명판(K48)	NAME PLATE, BONNET		2	2		
3	TA00070120A	종합검정필증명판(A4200)	NAME PLATE, A4200	1				
3	TA00070122A	종합검정필증명판(A4800W)	NAME PLATE, A4800		1	1		
5	CEK2040000B4	주의(벨트커버)	NAME PLATE, CAUTION(COVER)	1	1	1		
6	CEK2420000A4	위험(화기엄금B)	NAME PLATE, DANGER B	1	1	1		
7	CEK3330000A4	위험(라디에이터)	NAME PLATE, RADIATOR	1	1	1		
8	CEK4440000B4	주의(엔진정지)	NAME PLATE, CAUTION(ENGINE)	1	1	1		
9	NTE5280000A4	명판(안전프레임취급)	NAME PLATE, FRAME	1	1	1		
10	TA00016786A	드래프트지시명판	NAME PLATE, DRAFT	1	1	1		
11	TA00020614A	레버사용주의명판	NAME PLATE, LEVER USE	1	1	1		
12	TA00036922A	유압리프트명판	NAME PLATE, LIFT	1	1	1		
13	TA00037414A	SCV작동명판	NAME PLATE, SCV	1	1	1		
14	TA00040422A	부변속 명판	NAME PLATE, SUB SHIFT	1	1	1		
15	TA00040423B	PTO 명판	NAME PLATE, PTO SHIFT					
15	TA00050450A	PTO변속명판(3단)	NAME PLATE, PTO SHIFT	1	1	1		
16	TA00040533C	ROPS형식명판(내수)	NAME PLATE, ROPS MODEL	1	1	1		
17	TA00040576B	급유명판(K3)	NAME PLATE, REFUEL	1	1	1		
18	TA00040602A	클러치 작동 명판	NAME PLATE, CLUTCH	1	1	1		
20	TB45180000A4	PTO안전커버명판	NAME PLATE, PTO COVER	1	1	1		
21	TB45290000A4	보조탱크명판	NAME PLATE, TANK	1	1	1		
22	TCF8450000A4	명판(호스고정사용)	NAME PLATE, HOSE	1	1	1		
23	TCG0130000B4	명판(안전프레임,시트벨트)	NAME PLATE, FRAME(SEAT)	1	1	1		
24	TTE4080000B4	안전운전명판	NAME PLATE, DRIVING	1	1	1		
25	TTE4090000B4	유압고정명판	NAME PLATE, HYD SLOW RET	1	1	1		
26	TTE4110000B4	엔진취급명판	NAME PLATE, ENGINE	1	1	1		
27	TTE4450000A4	PST고무호스명판	NAME PLATE, PST HOSE	1	1	1		
28	TTE4500000B4	주의취급명판A	NAME PLATE, CAUTION A	1	1	1		
29	TTE4520000A4	주의취급명판C	NAME PLATE, CAUTION C	1	1	1		
30	TTE4530000B4	주의취급명판D	NAME PLATE, CAUTION D	1	1	1		
31	TA00042379A	주의명판(PTO커버)	NAME PLATE, PTO COVER	1	1	1		
32	TTE4550000B4	주의취급명판F	NAME PLATE, CAUTION F	1	1	1		
33	TTE4560000C4	주의취급명판G	NAME PLATE, CAUTION G	1	1	1		
34	TTE4570000B4	주의취급명판H	NAME PLATE, CAUTION H	1	1	1		

I03000

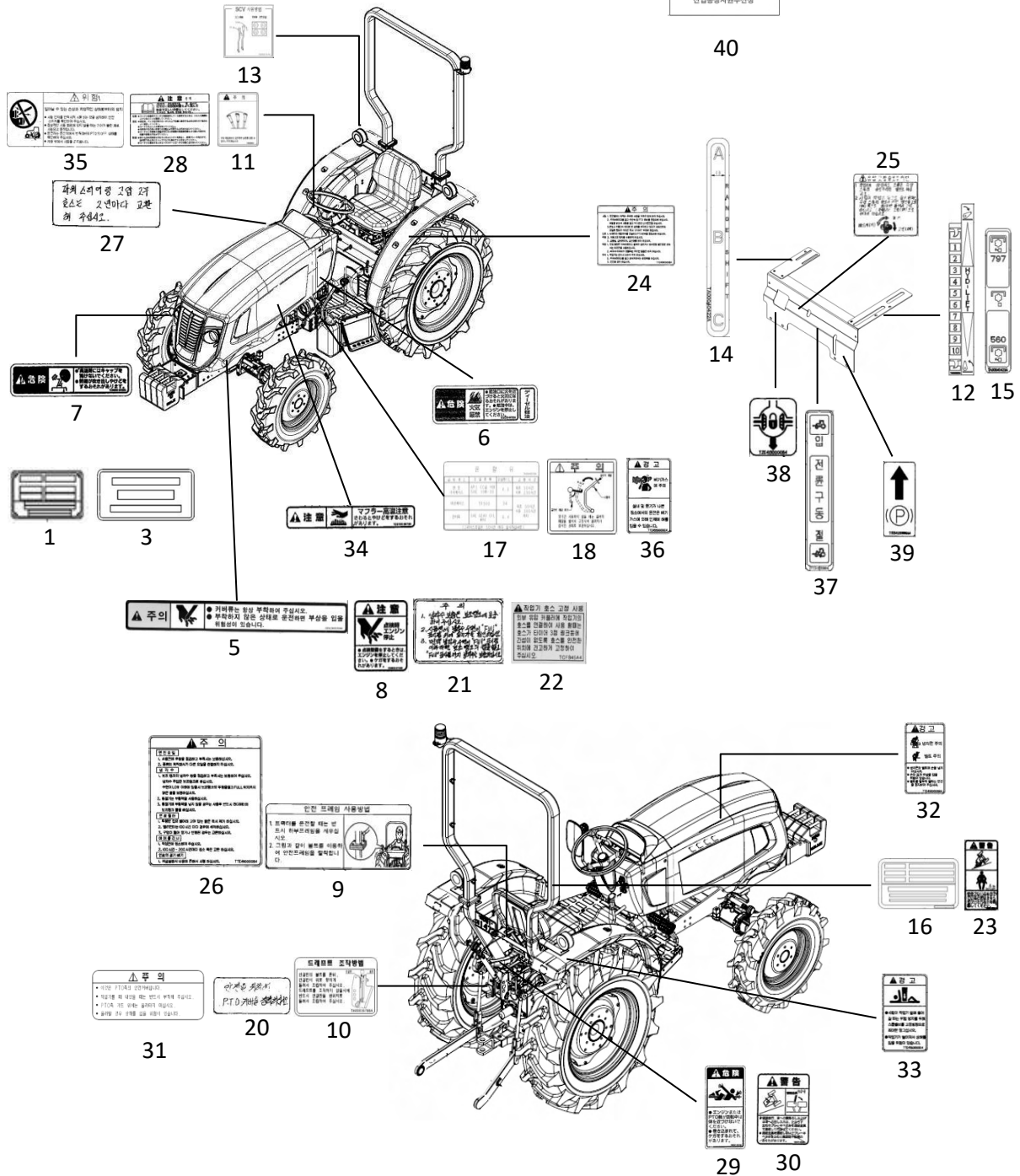
명판 (NAME PLATE)

# K48

2



40



I03000

## 명판 (NAME PLATE)

A : K42

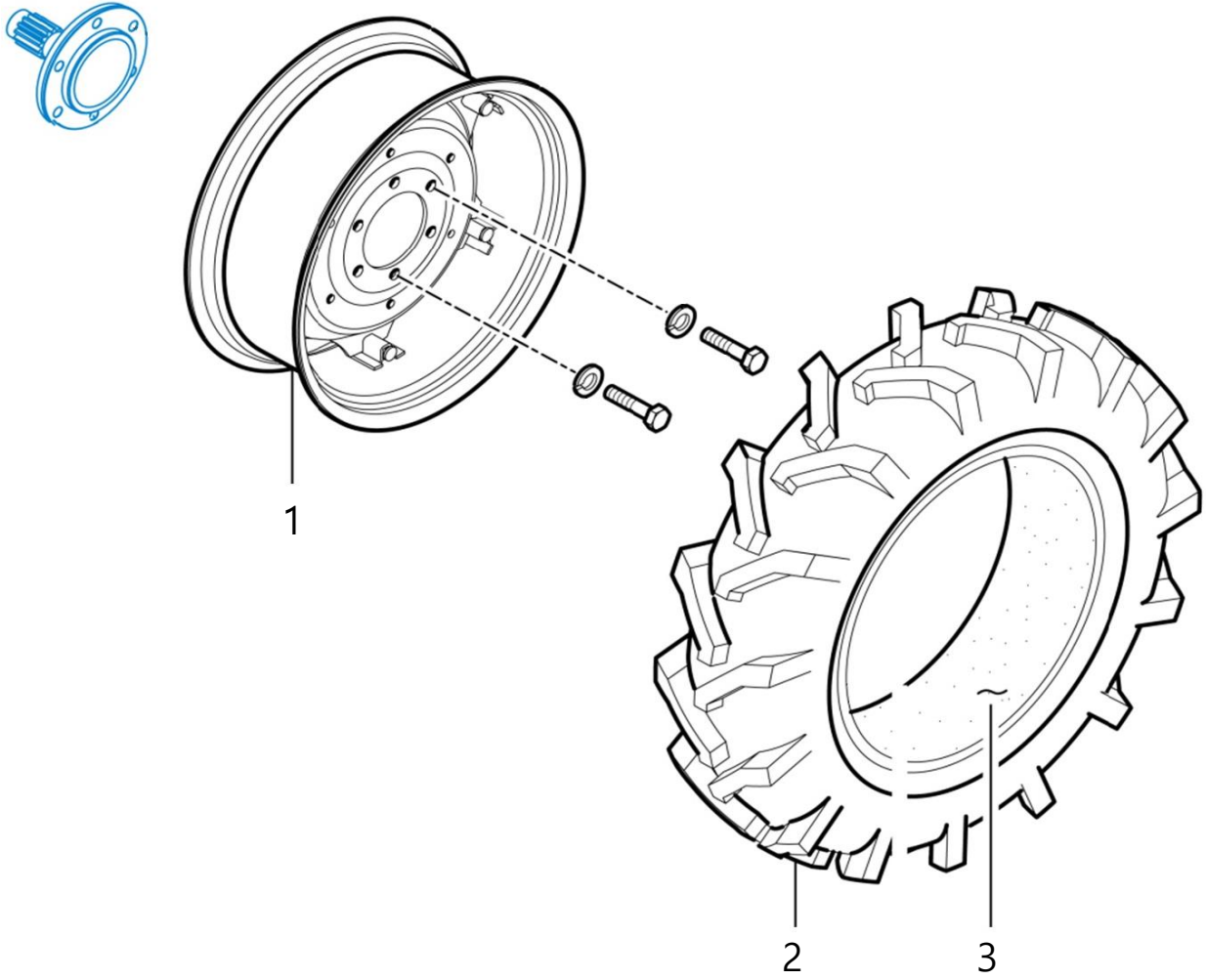
B : K48

C : K48L

순번 (NO)	부품번호 (PART NO)	품명 (PART NAME)	품명 (PART NAME)	수량			규격 (SPEC)	비고 (REMARK)
				A	B	C		
35	TTE458000A4	주의취급명판I	NAME PLATE, CAUTION I	1	1	1		
36	TTE459000C4	주의취급명판J	NAME PLATE, CAUTION J	1	1	1		
37	TTE512000B4	전륜구동명판	NAME PLATE, FRONT WHEEL	1	1	1		
38	TZE413000B4	차동명판	NAME PLATE, DIFF	1	1	1		
39	TZE415000A4	주차브레이크고정명판	NAME PLATE, PARKING BRAKE	1	1	1		
40	TA00071005A	GD마크 명판	NAME PLATE, GOOD DESIGN	1	1	1		

I05010

# 전륜휠&타이어 (FRONT WHEEL&TIRE)



I05010

## 전륜휠&amp;타이어 (FRONT WHEEL&amp;TIRE)

A : K42

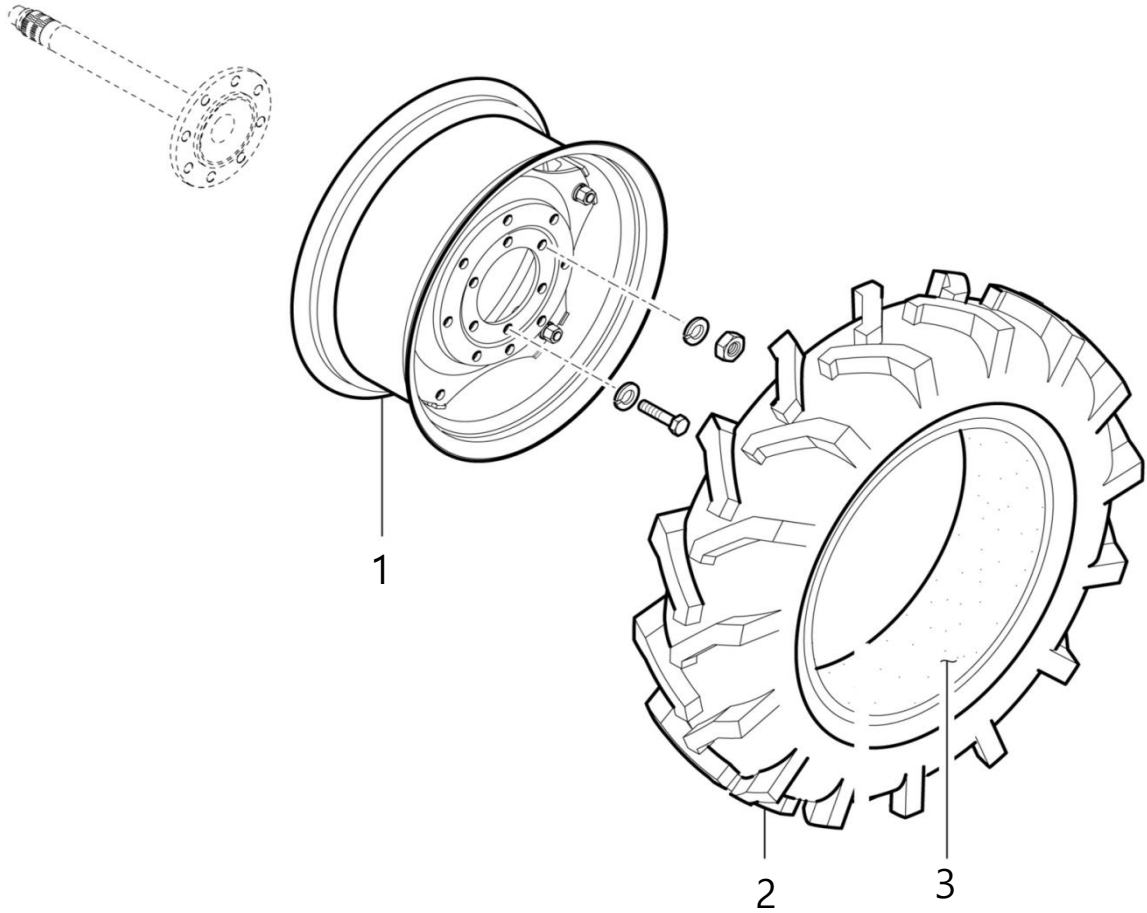
B : K48

C : K48L

순번 (NO)	부품번호 (PART NO)	품명 (PART NAME)	품명 (PART NAME)	수량			규격 (SPEC)	비고 (REMARK)
				A	B	C		
1	TA00053729A	전륜휠조합(5JA-16)	WHEEL ASS'Y	2	2	2		
1	TA00053598B	전륜휠조합(W8X16)	WHEEL ASS'Y	2	2	2		
1	TT24020000C	휠조합	WHEEL ASS'Y	2	2	2		소폭
2	TD23020000B	타이어	FRONT TIRE (8-16, 6PR)	2	2			
2	TA00064659A	타이어조합(9.5-16/6PR,R2)	FRONT TIRE (9.5-16, 6PR)	2	2			
2	TL19020000B1	전륜타이어 7-16/6PR	FRONT TIRE	2	2	2		
2	TT24090000B	타이어(8-18/8PR)	FRONT TIRE	2	2	2		소폭
3	TD23030000A	튜브	TUBE	2	2			
3	TC63050202A	튜브(9.5-16)	TUBE	2	2			
3	TE19030000A9	전륜튜브	TUBE			2		
3	TT24100000A	튜브(8-18)	TUBE	2	2	2		소폭

I05020

후륜 휠&타이어 (REAR WHEEL&TIRE)



I05020

## 후륜휠&amp;타이어 (REAR WHEEL&amp;TIRE)

A : K42

B : K48

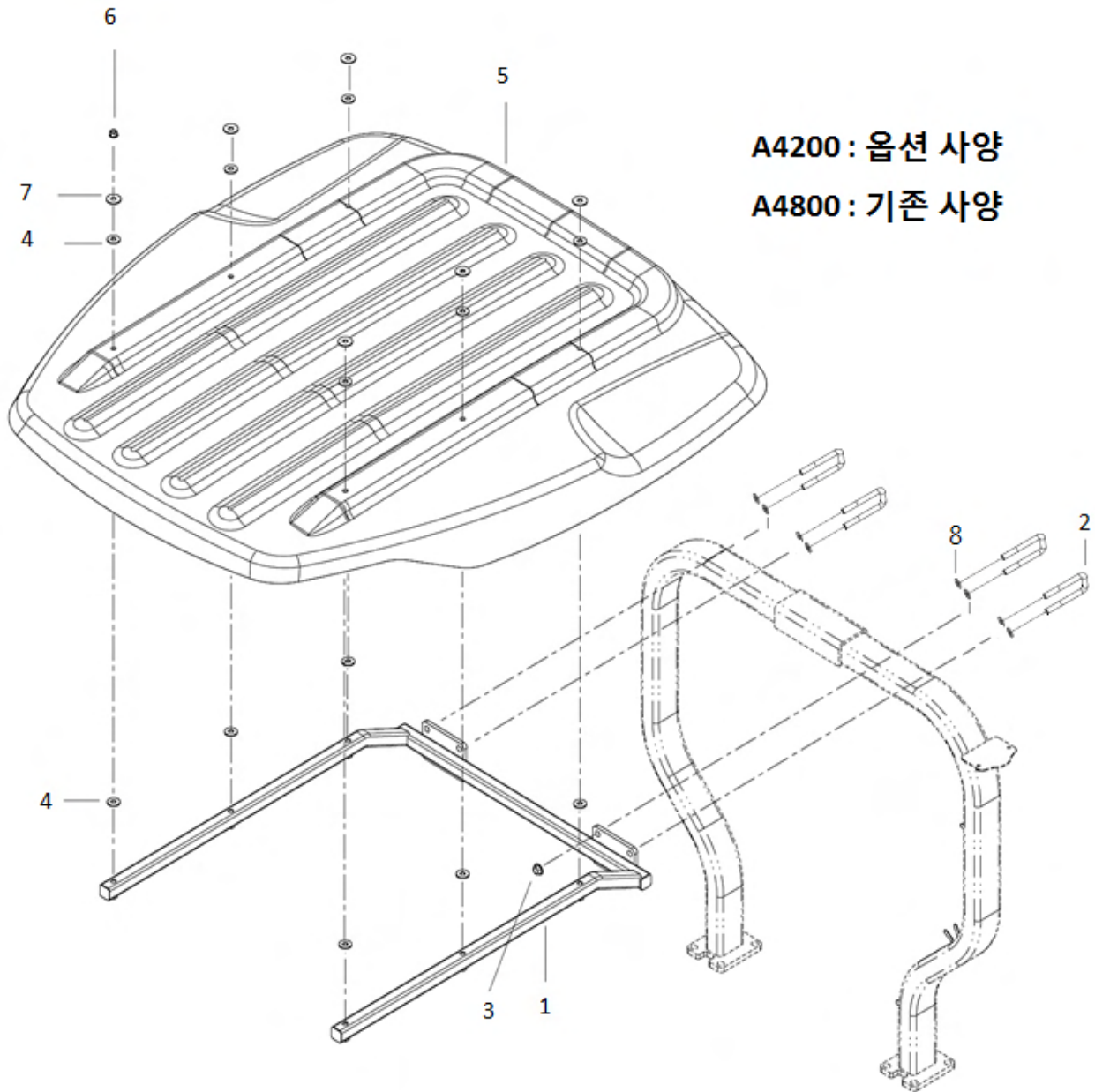
C : K48L

순번 (NO)	부품번호 (PART NO)	품명 (PART NAME)	품명 (PART NAME)	수량			규격 (SPEC)	비고 (REMARK)
				A	B	C		
1	TA00053730A	휠조합(W10-24)	WHEEL ASSY	2		2		
1	TA00059991A	휠조합(W10-24)	WHEEL ASSY		2			
1	TA00022321A	PF휠조합(W10X28)	WHEEL ASSY	2	2	2		소폭
2	NT5214L000B	타이어(전륜12.4-24)	TIRE	2				
2	TA00059063A	타이어조합(13.6-24/8PR)	TIRE		2			
2	TJ10120000B9	타이어(11.2-24)	TIRE			2		
2	TY31010011A	타이어(11.2-28,8PR)	TIRE	2	2	2		소폭
3	THA3303021A	튜브(전륜)12.4-24	TUBE	2				
3	TY31020021A	튜브(13.6-24)	TUBE		2			
3	TJ10490000A9	튜브(11.2-24)	TUBE			2		
3	TY31010021A	튜브(11.2-28)	TUBE	2	2	2		소폭



I06010

# 선 바이저 (SUN VISOR)



A4200 : 옵션 사양

A4800 : 기존 사양

I06010

## 선 바이저 (SUN VISOR)

A : K42

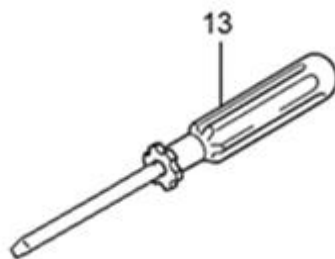
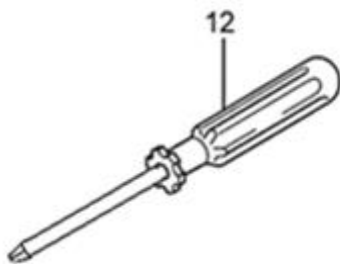
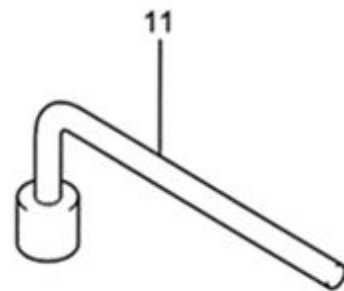
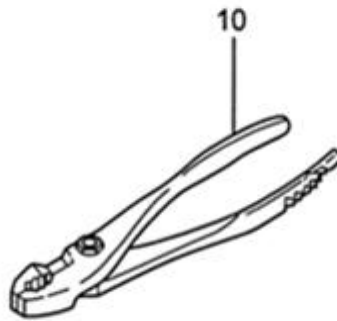
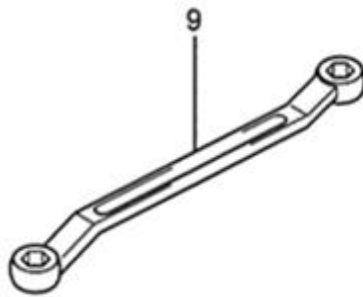
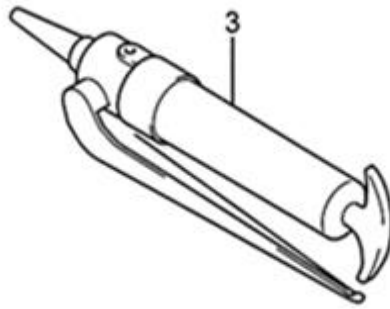
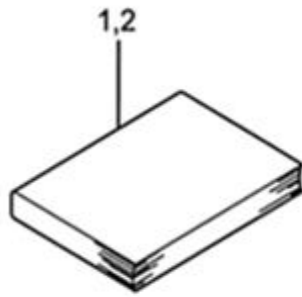
B : K48

C : K48L

순번 (NO)	부품번호 (PART NO)	품명 (PART NAME)	품명 (PART NAME)	수량			규격 (SPEC)	비고 (REMARK)
				A	B	C		
1	TA00050247D	캐노피 프레임 조합	FRAME ASSY, CANOPY	1	1	1		
2	TA00050243B	U볼트	U-BOLT	4	4	4		
3	26367-120002	육각플랜지너트	HEX FLANGE NUT	8	8	8		
4	THA4904000A9	패킹1	PACKING	12	12	12		
5	TA00050087B	캐노피	CANOPY	1	1	1		
6	266567-100002	육각캡너트	HEX FLANGE BOLT	6	6	6		
7	22157-100000	평와셔(대형)	PLAIN WASHER	6	6	6		
8	22137-120000	평와셔	PLAIN WASHER	8	8	8		

I07000

부대부품 (SPARE TOOLS)



107000

## 부대부품 (SPARE TOOLS)

A : K42

B : K48

C : K48L

순번 (NO)	부품번호 (PART NO)	품명 (PART NAME)	품명 (PART NAME)	수량			규격 (SPEC)	비고 (REMARK)
				A	B	C		
1	TA00040623A	사용설명서	OPERATOR'S MANUAL	1	1	1		
2	TA00040624A	부품명세서	PART'S CATALOG	1	1	1		
3	TB47100000A2	그리이스건	GREASE GUN	1	1	1		
4	28110-080100	양구스패너 8X10	WRENCH 8X10	1	1	1		
5	28110-120140	양구스패너 12X14	WRENCH 12X14	1	1	1		
6	28110-170190	양구스패너 17X19	WRENCH 17X19	1	1	1		
7	28110-220240	양구스패너 22X24	WRENCH 22X24	1	1	1		
8	28110-270300	양구스패너 27X30	WRENCH 27X30	1	1	1		
9	TB47060000A4	박스렌치 17X19	BOX WRENCH 17X19	1	1	1		
10	28170-001500	플라이어 150	PLIER 150	1	1	1		
11	TTF7060000A3	휠너트렌치 22	WHEEL NUT WRENCH22	1	1	1		
12	AB17050000A3	(+)드라이버	DRIVE(+)	1	1	1		
13	AB17060000A3	(-)드라이버	DRIVE(-)	1	1	1		
14	TTC5070000A9	키조합	KEY ASS'Y	1	1	1		
15	AB17010000B2	부품상자	TOOL BOX	1	1	1		
16	TTF0030201A	하부링크볼	BALL	2	2	2		
17	EA00004647A	오일 필터	OIL FILTER	1	1	1		
18	WA00000010A	엔진오일 디젤용	E./G OIL	1	1	1		