

TX76CQPANV

Parts Catalog

# 목 차

---

## 1. 엔진 PART NO. EG

FIG 00 엔진 ASSY U5124059 U5131158	7
05124184 05131428	9
05124167 05131429	11
FIG 06 05124427	13
05124494	13
05124581 05124759	15
FIG 07 05131253U	17
05124246	19
FIG 09 0512432U	19
05124478	21
05124586	23
FIG 10 05124424	23
05124425	25
05131014	27
FIG 19 0512402U	27
05124120	29
FIG 16 05124261	31
05124633	31
05131298	33
FIG 17 5131146	33
FIG 19 05124592	35
05124064	37
FIG 21 05124008	37
05131224	39
FIG 22 05124878	41
05131145	41
05131133	43
FIG 27 5124813	43
FIG 37 5131033	45
FIG 28 5124525	47
FIG 44 05124692 U5131203	47
05124931 05131486	49
FIG 42 05131493	49
05131068	52
FIG 40 05124395	52
05131498	54
FIG 41 0512425b	54
05131484	56
FIG 46 05117723 U5124011	56
05131416 05124098	58
FIG 48 05124293 U5131365	58
05129589 05124187	60
FIG 57 05131354 05124329	60
05124364 05124382	63
05124165 051241880	65
FIG 67 05124320 U5131493	65
05131488 05131494	67
FIG 86 05124176 U5124337	67
05124480 05124395	69
05124251 05131195	69

FIG 90 05124841 05131272	71
05124841 05131499	73
05124959	

## 2. 엔진보기품 PART NO. T2

FIG 201 에어 클리너	76
FIG 202 라디에이터	78
FIG 203 소음기 & 배기 파이프	80
FIG 204 연료 탱크	82
FIG 205 연료 필터 & 연료 펌프	84
FIG 206 오일 쿨러	86

## 3. 클러치/브레이크/스티어링 PART NO. T3

FIG 301 클러치	89
FIG 302 클러치 페달	91
FIG 303 브레이크 페달 & 링크	94
FIG 304 프론트 휠	96
FIG 305 리어 휠	98
FIG 306 파워 스티어링 휠	100
FIG 307 파워 스티어링 밸브	102
FIG 308 파워 스티어링 실린더	104

## 4. 트랜스미션 PART NO. T4

FIG 401 리어 트랜스미션 케이스	107
FIG 402 서브 체인지 기어	109
FIG 403 리어 디فرن셜 기어	111
FIG 404 P.T.O 체인지 기어	113
FIG 405 P.T.O 체인지 시프터	115
FIG 406 리어 액슬 하우징	117
FIG 407 P.T.O 드라이브 샤프트	120
FIG 408 초저속 체인지	122
FIG 409 인풋 & 카운터 기어	124
FIG 410 체인지 기어	126
FIG 411 리버스 기어	128
FIG 412 주변속 레버	130
FIG 413 부변속 레버	132

FIG 414 미드 트랜스미션 케이스	134
FIG 415 부변속 시프터	136
FIG 416 4륜구동 체인지 레버	138
FIG 417 프론트 트랜스미션 케이스	140
FIG 418 4WD & 배속기어	142

## 5. 프론트 액슬 PART NO. T5

FIG 501 프론트 액슬 서포트	145
FIG 502 프론트 드라이브 샤프트	147
FIG 503 프론트 액슬 하우징	149
FIG 504 프론트 디프렌셜 기어	151
FIG 505 프론트 기어 케이스 (1)	153
FIG 506 프론트 기어 케이스 (2)	155
FIG 507 프론트 기어 케이스 (3)	157

## 6. 유압/3점링크 PART NO. T6

FIG 601 실린더 케이스	160
FIG 602 리프트 암	162
FIG 603 실린더	164
FIG 604 콘트롤 밸브	166
FIG 605 포지션 링크	168
FIG 606 외부 유압 밸브	170
FIG 607 유압 파이프	172
FIG 608 외부유압 레버	174
FIG 609 조이스틱	176
FIG 610 P.T.O 밸브	178
FIG 611 히치 & 3-P 링크	180
FIG 612 하부 링크 & 리프트 로드	182

## 7. 시트메탈/캐빈 PART NO. T7

FIG 701 후드	185
FIG 702 프론트 프레임	188
FIG 703 사이드 서포트 & 프레임 후드	190
FIG 704 레버 커버 & 스텝	193
FIG 705 프론트 & 리어 마운팅	195

FIG 706 시트 & 매트	197
FIG 709 도어	199
FIG 710 프론트 그라스	201
FIG 711 사이드 그라스	203
FIG 712 리어 그라스	205
FIG 713 서브 웬더 & 커버	207
FIG 714 미러	209
FIG 715-1 히터 & 에어컨	211
FIG 715-2 히터 & 에어컨	213
FIG 716 웬더 커버	215
FIG 717 루프	217
FIG 718 캐빈 인테리어	219

## 8. 전장 PART NO. T8

FIG 801 배터리 & 마운팅	222
FIG 802 하네스	224
FIG 803 라이트 & 후방 램프	226
FIG 804 계기판	228
FIG 805 전장품 (1)	230
FIG 806 전장품 (2)	232

## 9. 라벨/옵션 PART NO. T9

FIG 901 공구 및 부속품	235
FIG 902 웨이트	237
FIG 903-1 라벨	239
FIG 903-2 라벨	241
FIG 904 리어휠 웨이트(50KG)	243

# 1. 엔진 PART NO. EG

FIG 01 05124051 05131158	7
FIG 00 엔진 ASSY	9
05124184 05131428	11
05124467 05131429	13
FIG 05 05124823	15
05124494	17
05124591	19
FIG 06 5124759	21
05124983	23
FIG 08 05324050	25
05124246 05124320	27
05124478	29
FIG 10 05224224	31
05124425	33
FIG 11 05424070	35
05124120	37
FIG 16 05124261	39
05124633	41
05131298	43
FIG 17 5131146	45
FIG 20 052242092	47
05124064 05124008	49
05124224	52
FIG 22 05124878	54
05131143	56
05131133	58
FIG 27 5124813	60
FIG 37 5131033	63
FIG 41-1 05124892 05131203	65
05124931 05131486	67
FIG 41-2 05131496	69
05131068	71
FIG 31 05124395	73
05131182 05124256	
05131409	
05124487	
05124487	
FIG 31 05117723 05124011	
05131216	
FIG 18 05124098 05131365	
05124587 05124329	
05124587 05124407	
05124104 05124352	
05131384 05131492	
05124105 05124880	
FIG 23 05240206 05131493	
051243	
FIG 33 05124174 05124337	
05124480 05124499	
FIG 24 05124800 05131272	
05124841 05131499	
05124959	

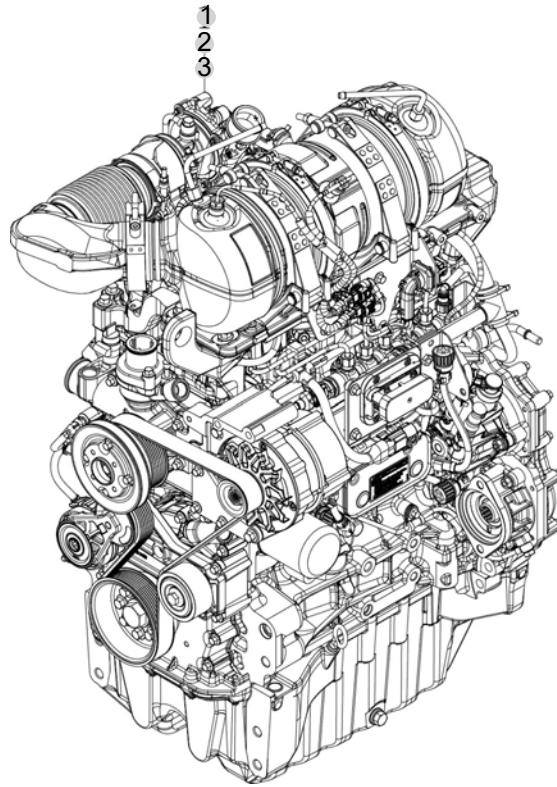
FIG 00

TX76CQPANV

엔진 ASSY

년/월  
Year/Month

2023-02



NOTE





FIG 01

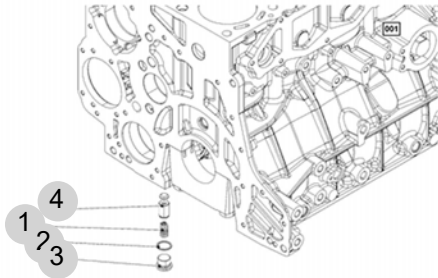
TX76CQPANV

05124051 05131158  
05124184 05131428  
05124467 05131429  
051248

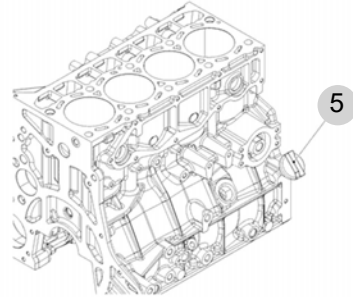
년/월  
Year/Month

2023-02

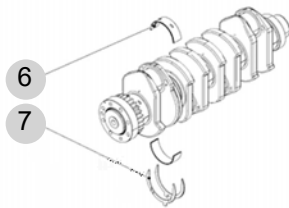
01 05124051



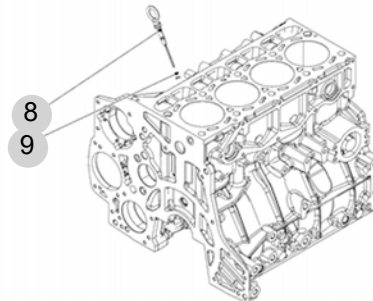
01 05124184



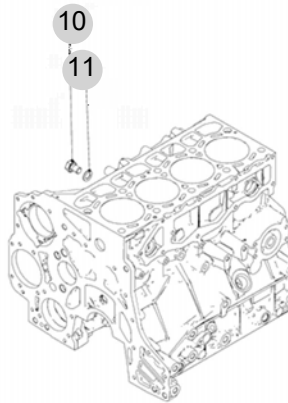
01 05124467



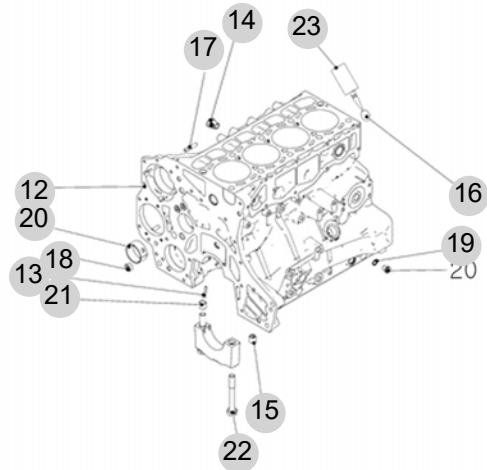
01 05124822



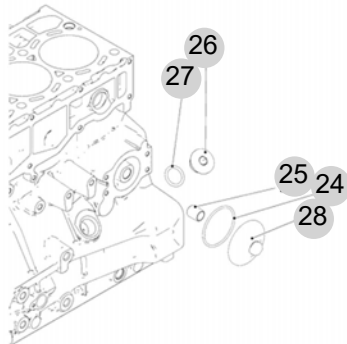
01 05131158



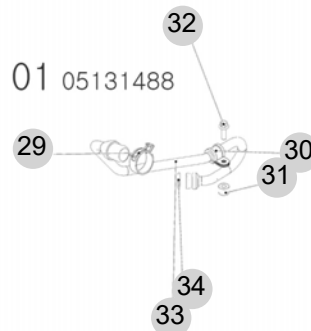
01 05131428



01 05131429



01 05131488



NOTE



FIG 02

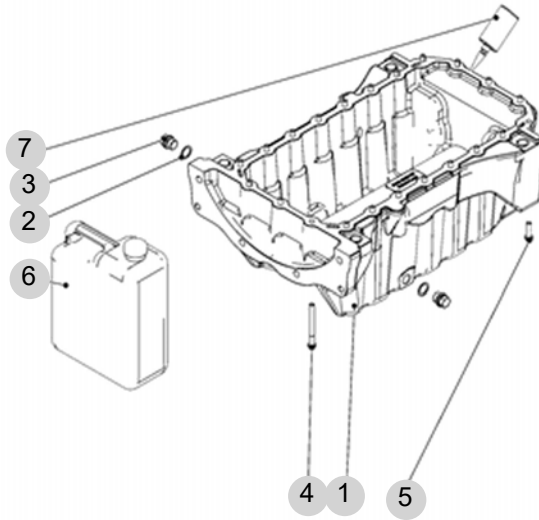
TX76CQPANV

5124823

년/월  
Year/Month

2023-02

02 05124823



NOTE



FIG 05

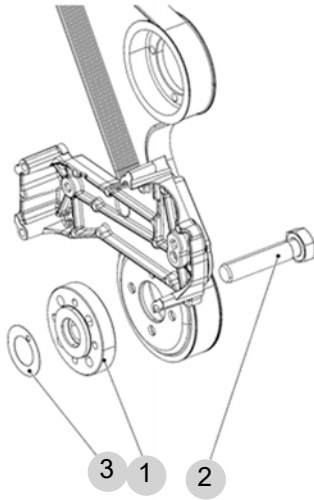
TX76CQPANV

05124427  
05124494  
05124591  
05124983

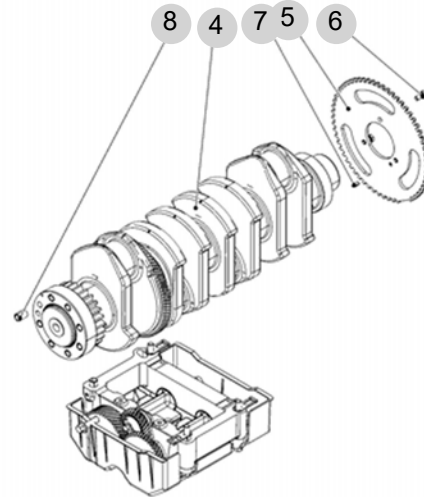
년/월  
Year/Month

2023-02

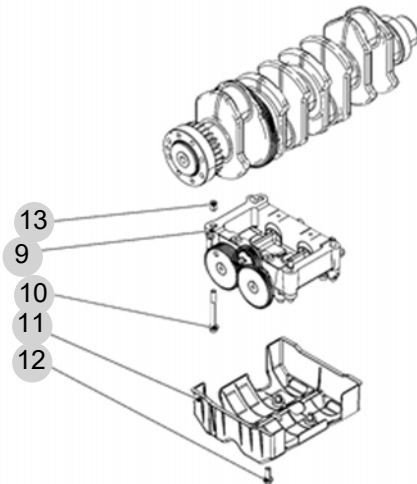
05 05124427



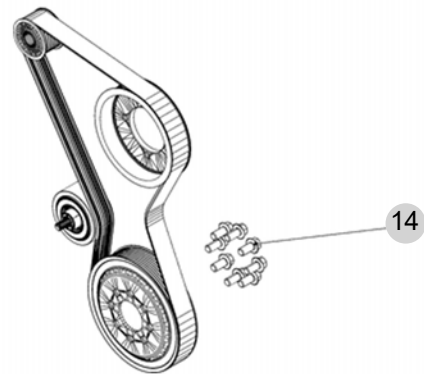
05 05124494



05 05124591



05 05124983



NOTE



FIG 06

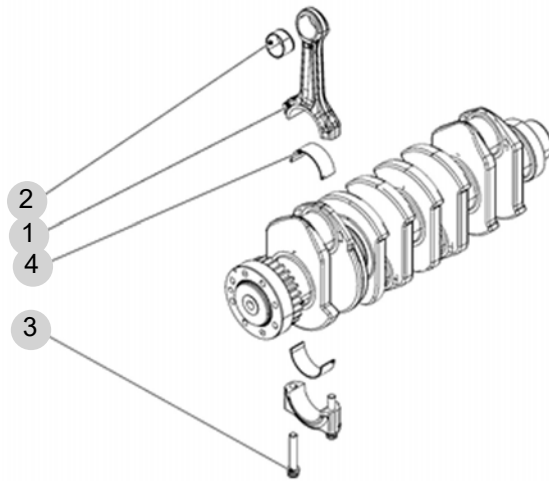
5124759

년/월  
Year/Month

2023-02

TX76CQPANV

06 05124759



NOTE





FIG 07

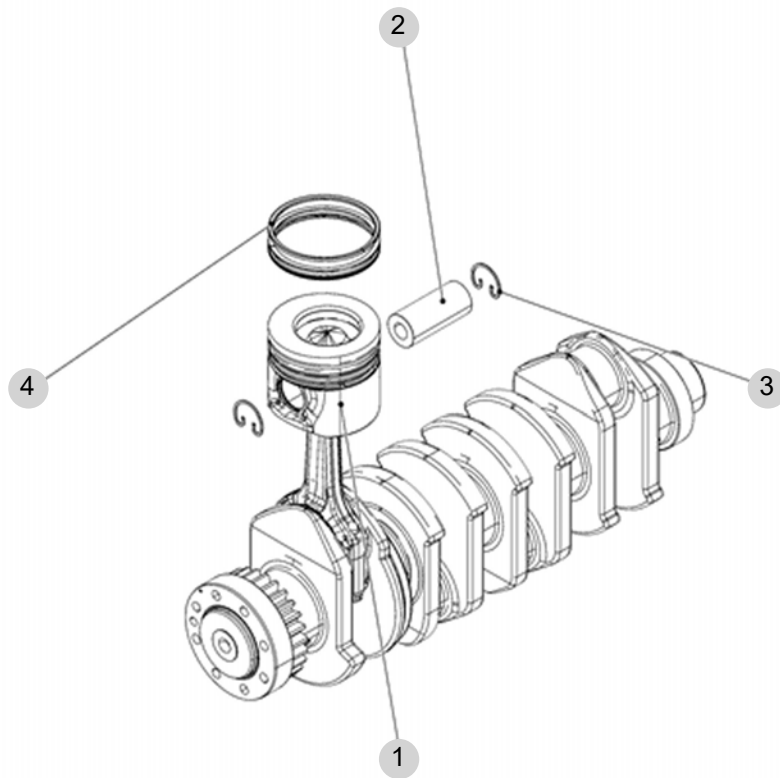
TX76CQPANV

5131351

년/월  
Year/Month

2023-02

07 05131351



NOTE



FIG 08

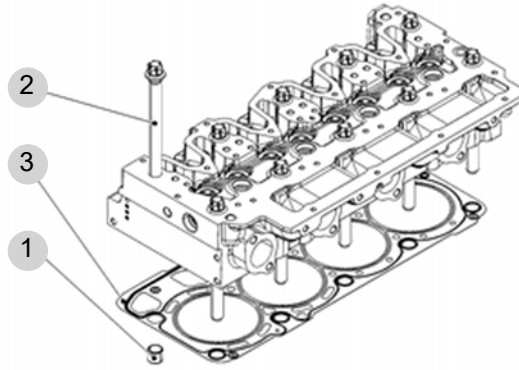
TX76CQPANV

05124050  
05124246  
05124978

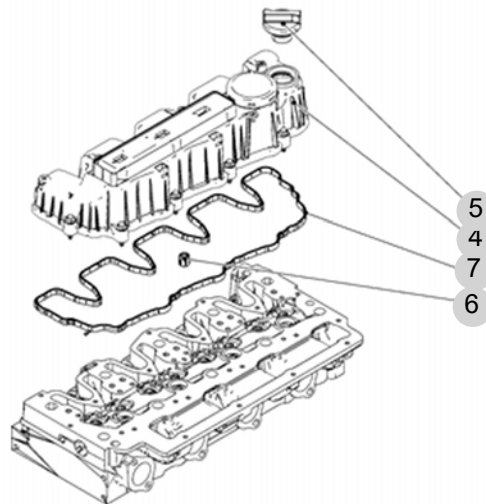
년/월  
Year/Month

2023-02

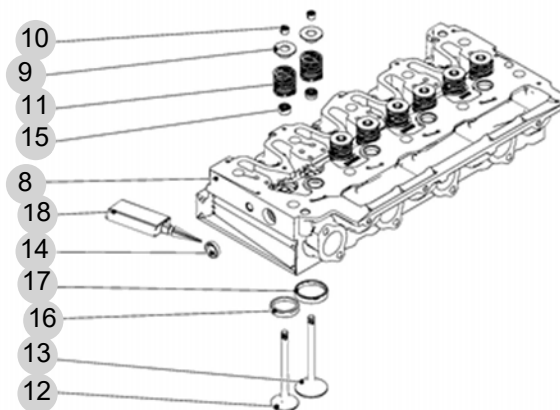
08 05124050



08 05124246



08 05124978



NOTE



FIG 09

TX76CQPANV

05124320

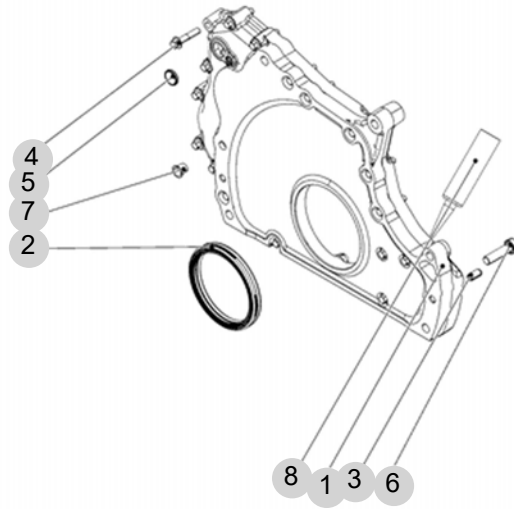
05124421

05124536

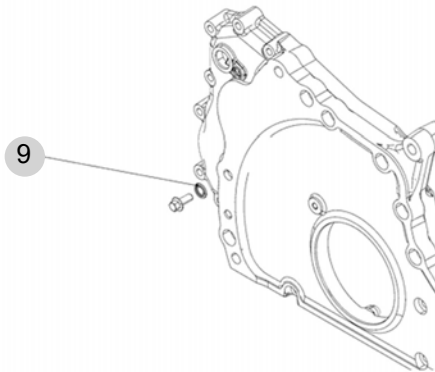
년/월  
Year/Month

2023-02

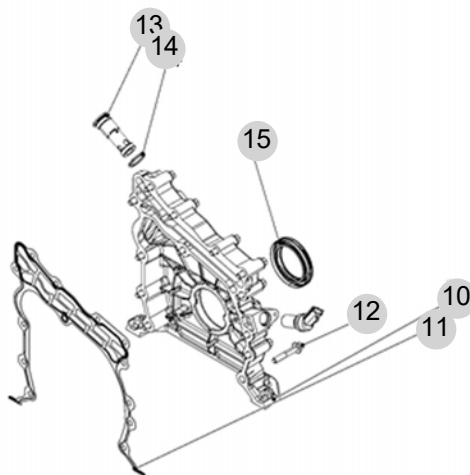
09 05124320



09 05124421



09 05124536



NOTE



FIG 10

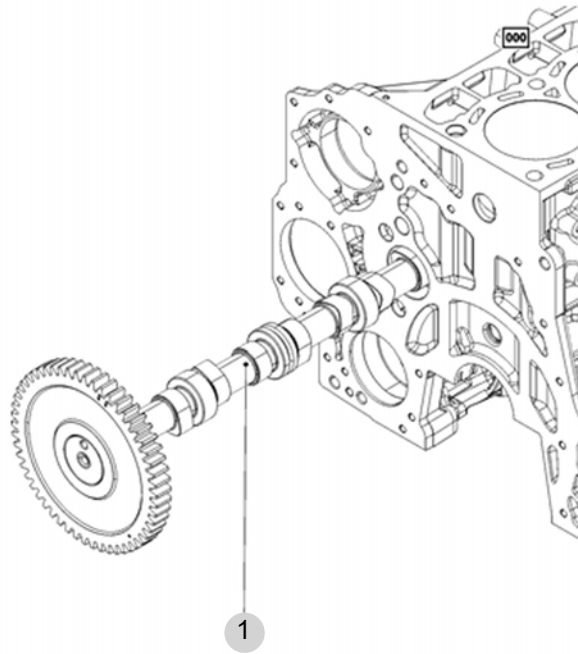
TX76CQPANV

5124284

년/월  
Year/Month

2023-02

10 05124284



NOTE





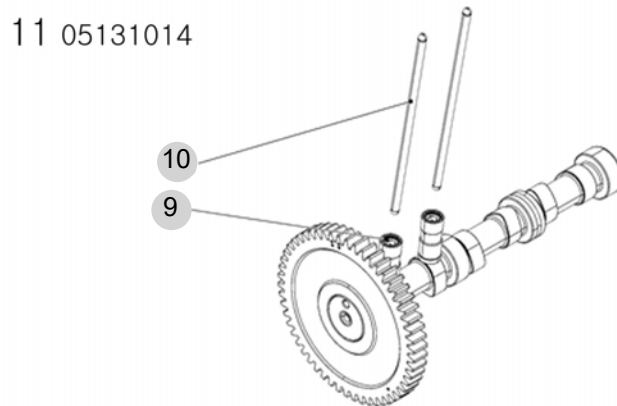
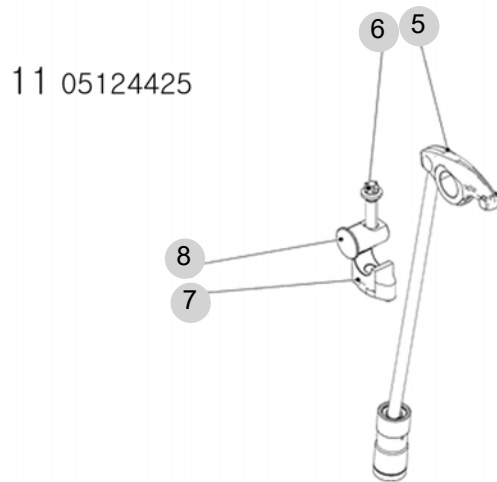
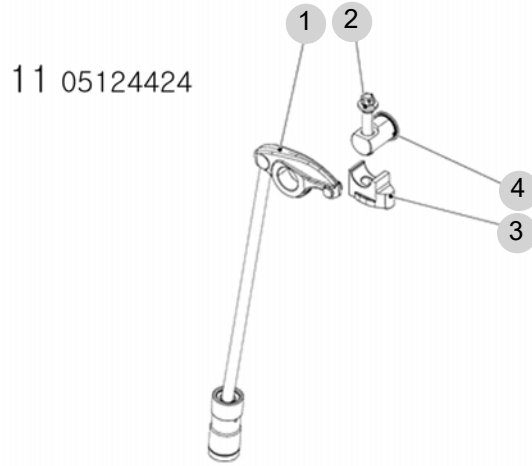
FIG 11

TX76CQPANV

05124424  
05124425  
05131014

년/월  
Year/Month

2023-02



NOTE



FIG 14

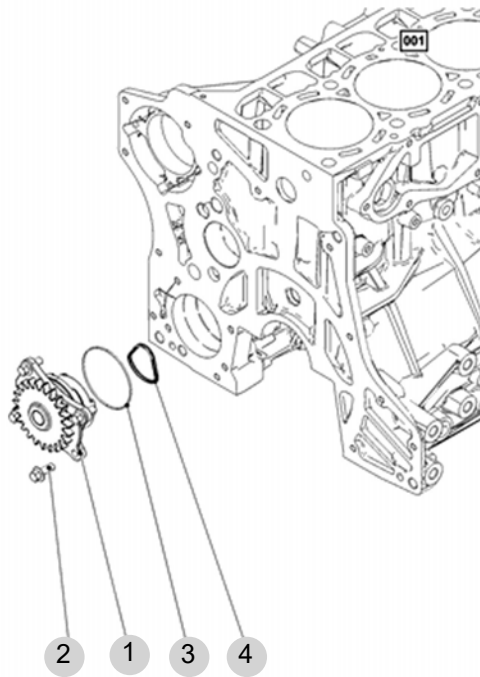
5124027

년/월  
Year/Month

TX76CQPANV

2023-02

14 05124027



NOTE



FIG 15

TX76CQPANV

05124000

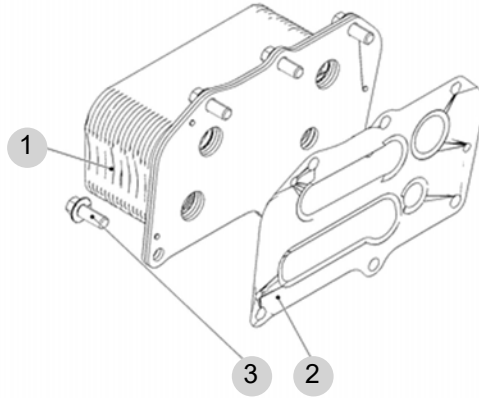
05124120

05124653

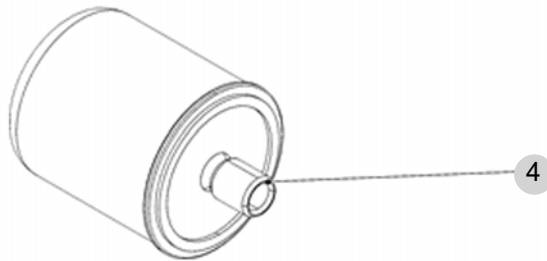
년/월  
Year/Month

2023-02

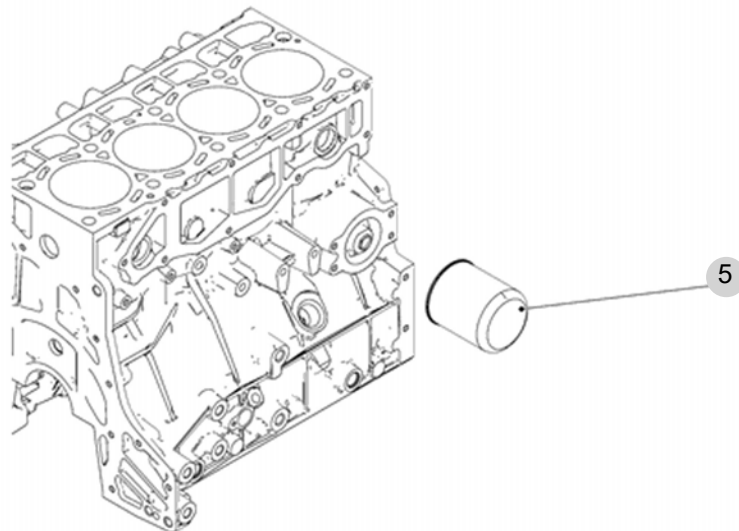
15 05124000



15 05124120



15 05124653



NOTE

FIG 15 TX76CQPANV		05124000 05124120 05124653						년/월 Year/Month
		2023-02						
KEY NO	PART NO	DESCRIPTION	SPEC	QTY	REPAIR	EFFECTIVE DATE	REMARKS	
15	1	04124263	OIL COOLER			1		
15	2	04131591	GASKET			1		
15	3	01181433	HEXAGON BOLT			6		
15	4	02108232	SCREWED BUSH			1		
15	5	01174416	FILTER , ENGINE OIL			1		
NOTE								

FIG 16

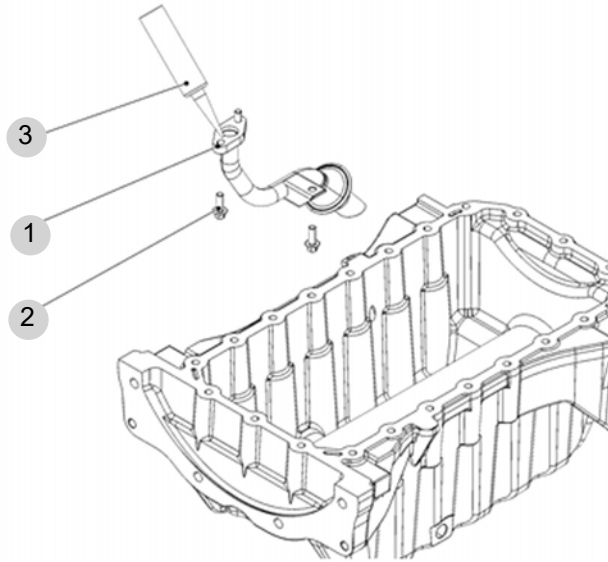
TX76CQPANV

05124261  
05131298

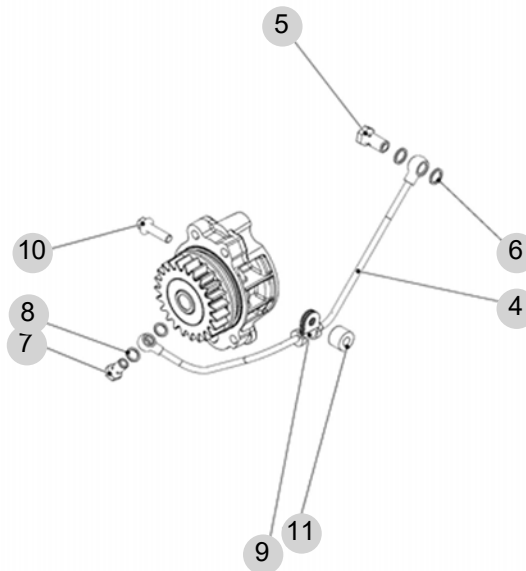
년/월  
Year/Month

2023-02

16 05124261



16 05131298



NOTE





FIG 17

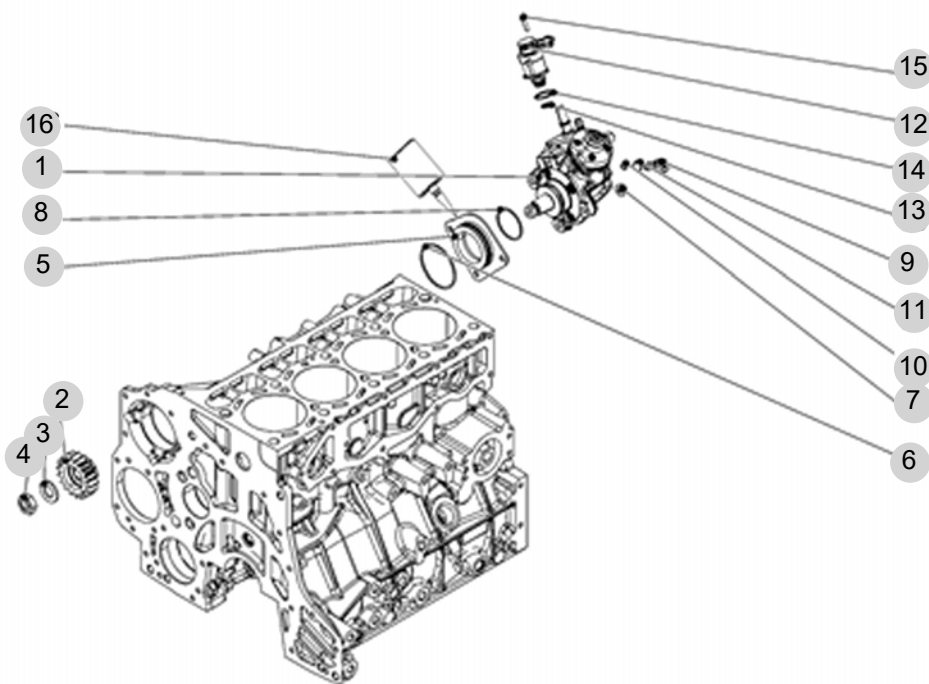
5131146

년/월  
Year/Month

2023-02

TX76CQPANV

17 05131146



NOTE



FIG 19

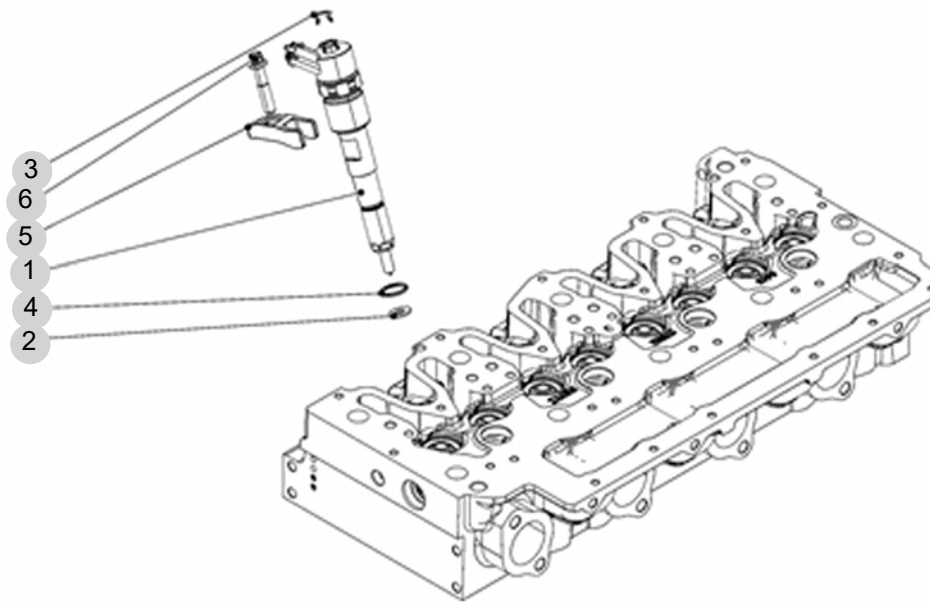
5124569

년/월  
Year/Month

TX76CQPANV

2023-02

19 05124569



NOTE



FIG 20

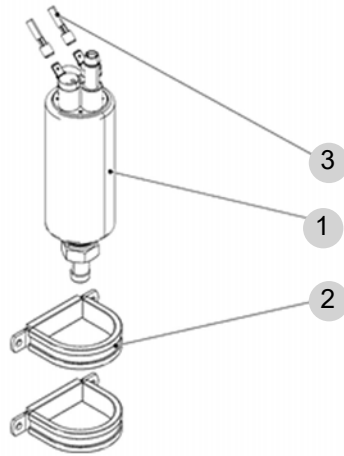
TX76CQPANV

05122992  
05124064  
05124224

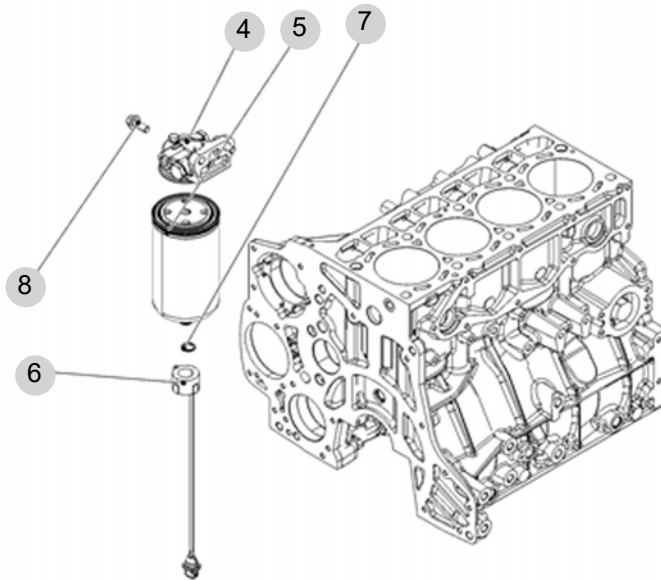
년/월  
Year/Month

2023-02

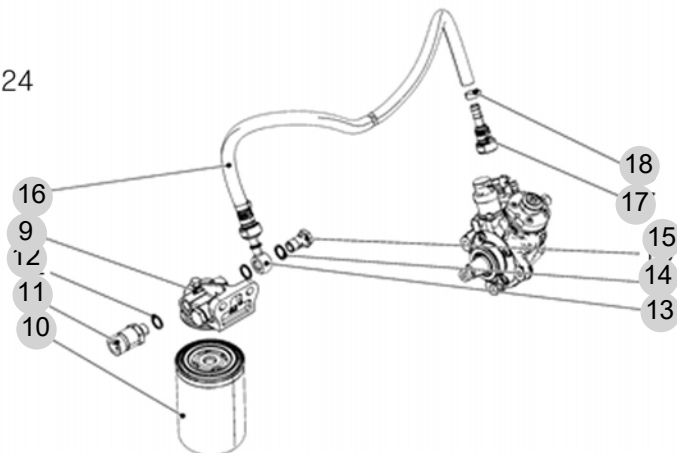
20 05122992



20 05124064



20 05124224



NOTE



FIG 21

TX76CQPANV

05124008

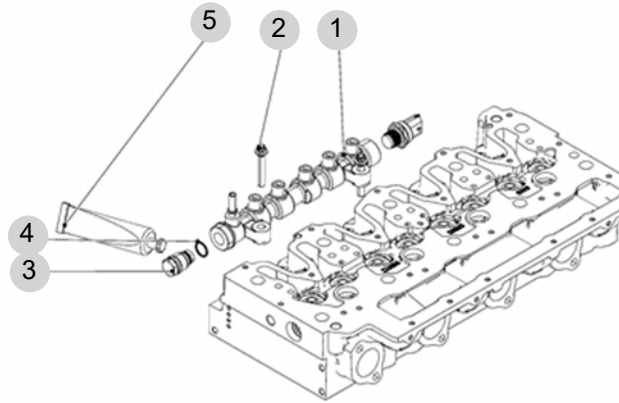
05131144

05131145

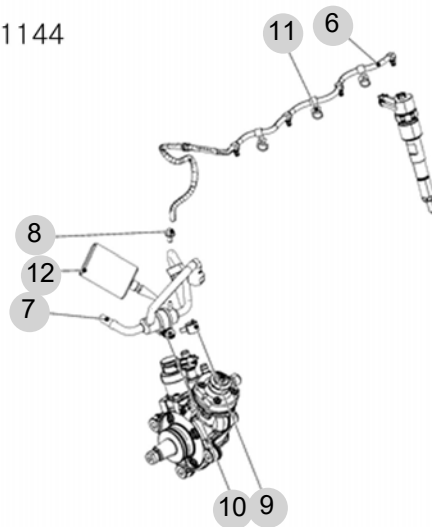
년/월  
Year/Month

2023-02

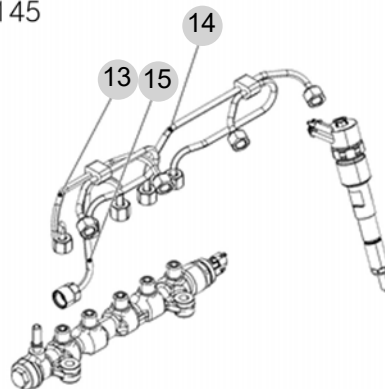
21 05124008



21 05131144



21 05131145



NOTE





FIG 22

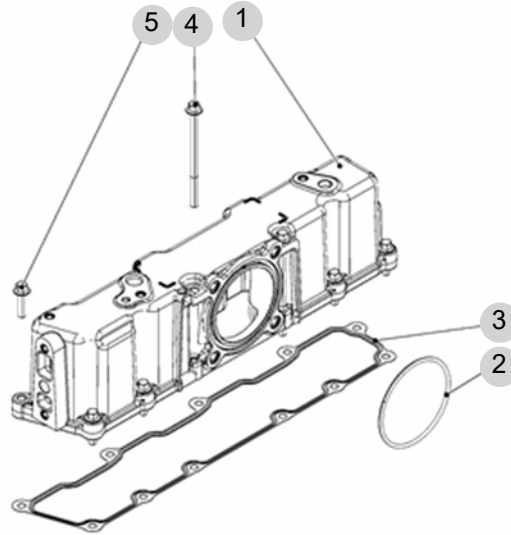
TX76CQPANV

05124878  
05131133

년/월  
Year/Month

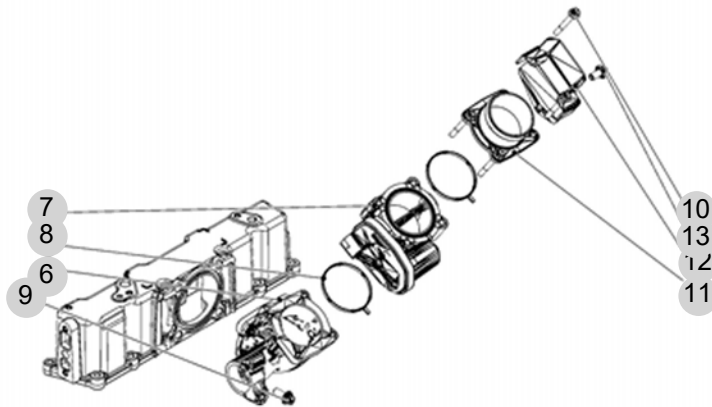
2023-02

22 05124878



000

22 05131133



NOTE



FIG 27

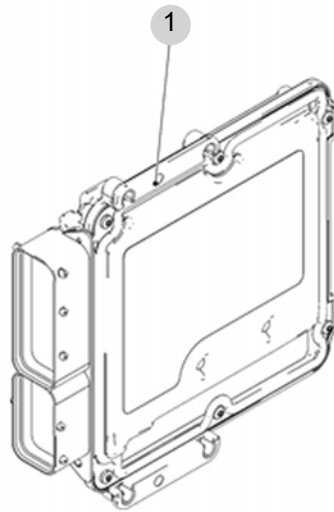
5124813

년/월  
Year/Month

2023-02

TX76CQPANV

27 05124813



NOTE



FIG 37

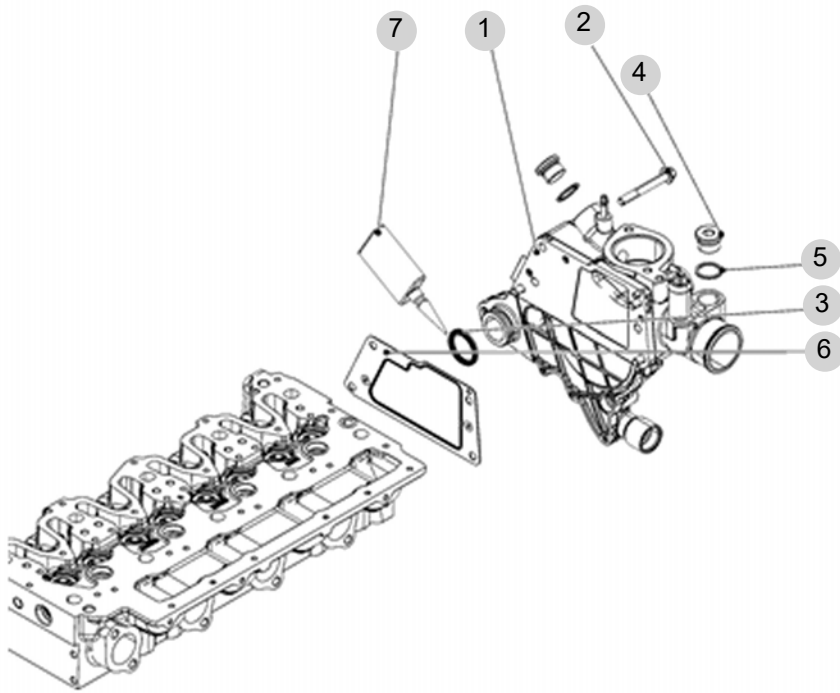
5131033

년/월  
Year/Month

2023-02

TX76CQPANV

37 05131033



NOTE



FIG 38

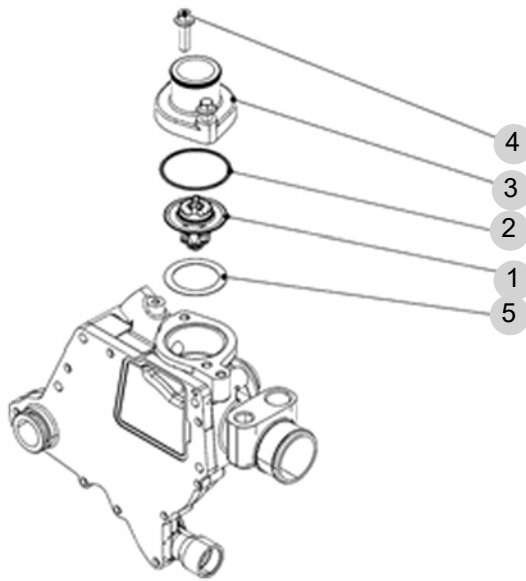
TX76CQPANV

5124525

년/월  
Year/Month

2023-02

38 05124525



NOTE

FIG 38		5124525					년/월 Year/Month	
TX76CQPANV		2023-02						
KEY NO	PART NO	DESCRIPTION	SPEC	QTY	REPAIR	EFFECTIVE DATE	REMARKS	
38	1	04168001	THERMOSTAT					
38	2	01183901	O-SEAL					
38	3	04114257	COVER					
38	4	01181432	HEXAGON BOLT					
38	5	0675500	GASKET					
NOTE								



FIG 41-1

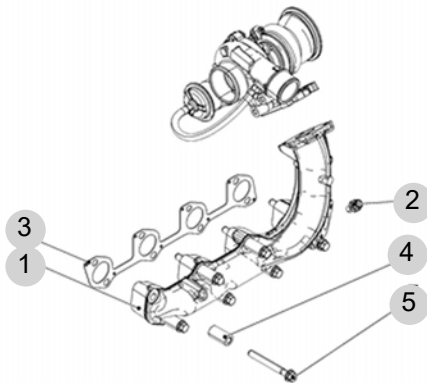
TX76CQPANV

05124892 05131203  
05124931 05131486  
05131068  
05131132

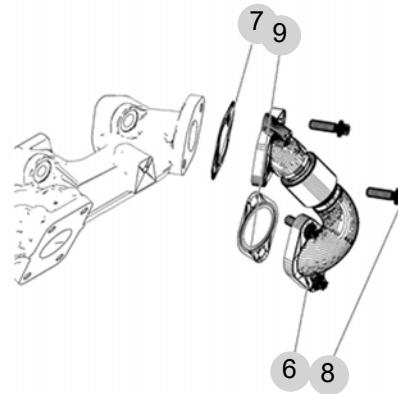
년/월  
Year/Month

2023-02

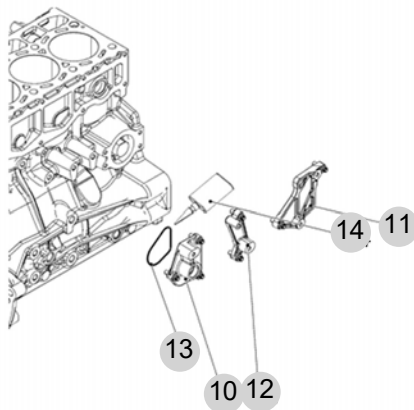
41 05124892



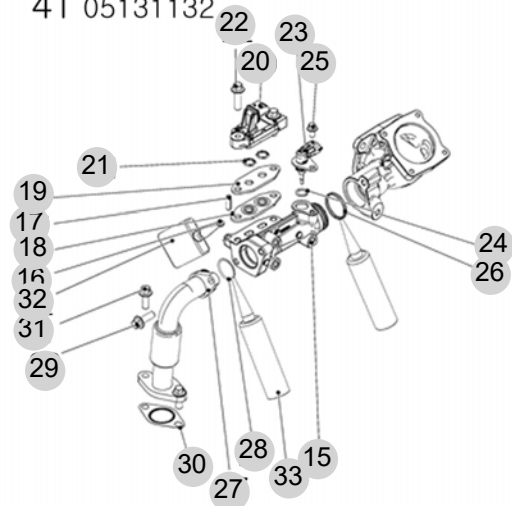
41 05124931



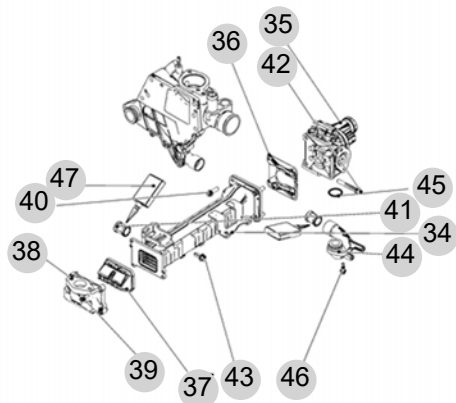
41 05131068



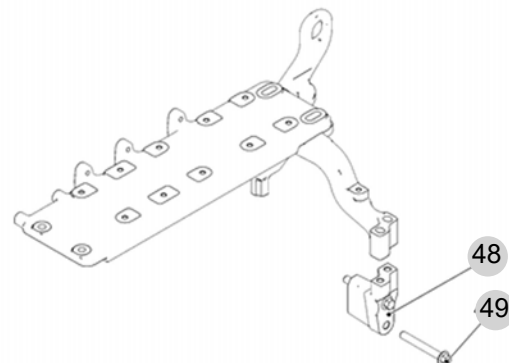
41 05131132



41 05131203



41 05131486



NOTE

FIG 41-1 TX76CQPANV		05124892 05131203 05124931 05131486 05131068 05131132					년/월 Year/Month	
		2023-02						
		KEY NO	PART NO	DESCRIPTION	SPEC	QTY	REPAIR	EFFECTIVE DATE
41-1	1	04138208	EXHAUST MANIFOLD		1			
41-1	2	04513993	SCREW-IN NIPPLE		1			
41-1	3	04131818	GASKET		1			
41-1	4	04910741	SPACER SLEEVE		7			
41-1	5	04134217	HEXAGON BOLT		8			
41-1	6	04138464	EXHAUST PIPE		1			
41-1	7	04138551	GASKET		1			
41-1	8	01149123	TORX-HEAD BOLT		4			
41-1	9	04136484	GASKET		1			
41-1	10	04136915	COVER		1			
41-1	11	04136917	BRACKET		1			
41-1	12	04136916	BRACKET		1			
41-1	13	01169587	O-SEAL		1			
41-1	14	01016105	MOUNTING DEVICE		1			
41-1	15	04138549	VENTURI TUBE		1			
41-1	16	01136331	SET SCREW		2			
41-1	17	01127536	STRAIGHT PIN		1			
41-1	18	04915627	ISOLATION PLATE		1			
41-1	19	04914470	ADAPTER		1			
41-1	20	04211682	PRESSURE SENSOR		1			
41-1	21	04210181	SEALING RING		2			
41-1	22	01181432	HEXAGON BOLT		2			
41-1	23	04212425	TEMPER.TRANSMITTER		1			
41-1	24	04219704	O-SEAL		1			
41-1	25	01181442	HEXAGON BOLT		1			
41-1	26	01153878	O-SEAL		1			
41-1	27	04138841	EXHAUST PIPE		1			
41-1	28	01164136	O-SEAL		1			
41-1	29	01181416	HEXAGON BOLT		1			
41-1	30	04138551	GASKET		1			
41-1	31	01148521	HEXAGON BOLT		2			
41-1	32	01319911	SAFETY/LOCK.AGENT		1			
41-1	33	01016105	MOUNTING DEVICE		2			
41-1	34	04163398	EGR-MODULE		1			
41-1	35	04139413	VALVE HOUSING		1			
41-1	36	04128696	GASKET		1			
41-1	37	04516377	SHUTTLE VALVE		1			
41-1	38	04138591	HOUSING/CASE		1			
41-1	39	01143076	TORX-HEAD BOLT		4			
41-1	40	01148954	TORX-HEAD BOLT		4			
41-1	41	04130640	PLUG		2			
41-1	42	01181458	HEXAGON BOLT		2			
41-1	43	01181433	HEXAGON BOLT		2			
41-1	44	04136956	UNION		1			
41-1	45	01182545	O-SEAL		1			
NOTE								



FIG 41-2

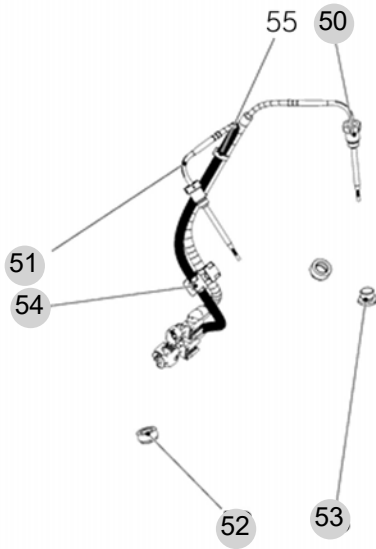
TX76CQPANV

05131496  
05131497  
05131498

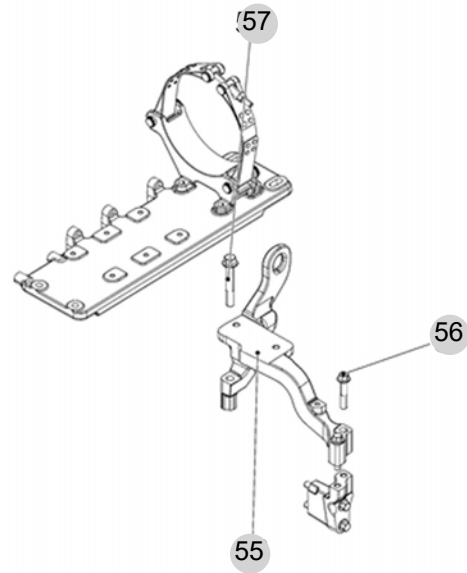
년/월  
Year/Month

2023-02

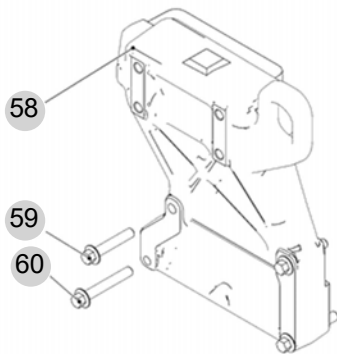
41 05131496



41 05131497



41 05131498



NOTE



FIG 43

TX76CQPANV

05124395

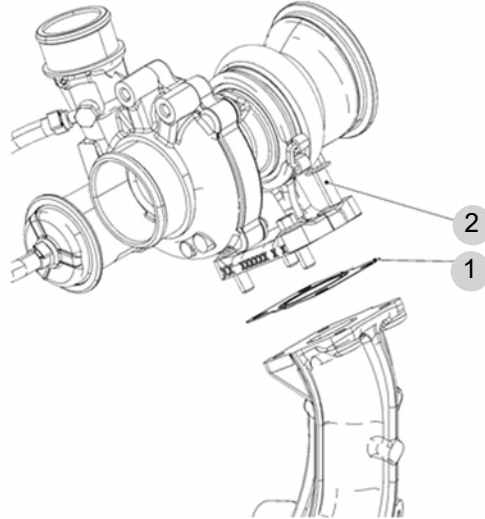
05131302

05131434

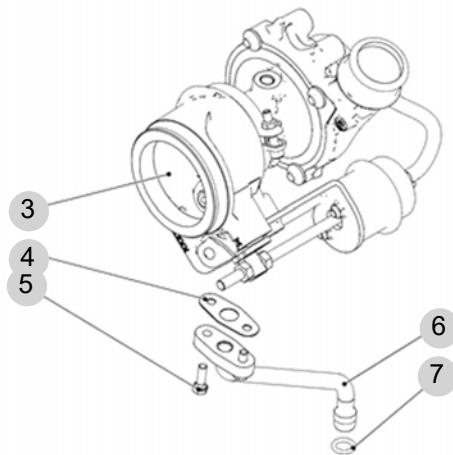
년/월  
Year/Month

2023-02

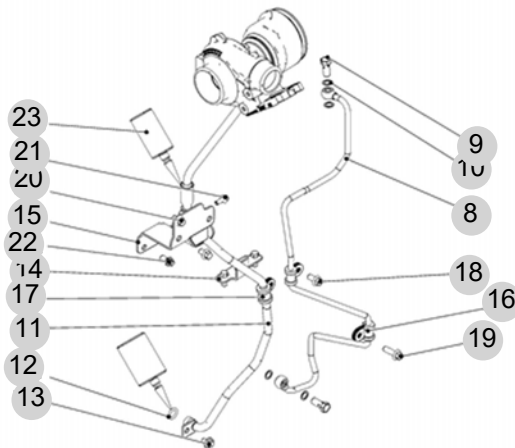
43 05124395



43 05131302



43 05131434



NOTE

FIG 43 TX76CQPANV	05124395 05131302 05131434						년/월 Year/Month
							2023-02

KEY NO	PART NO	DESCRIPTION	SPEC	QTY	REPAIR	EFFECTIVE DATE	REMARKS
43	1	04132602	GASKET	1			
43	2	01148992	HEXAGON BOLT	4			
43	3	04138011	TURBOCHARGER	1			
43	4	04272481	GASKET	1			
43	5	01148133	HEXAGON BOLT OIL RETURN	2			
43	6	04163069	FLOW	1			
43	7	01183206	O-SEAL	1			
43	8	04163065	LUBRICAT. OIL LINE	1			
43	9	01149325	HOLLOW SCREW	2			
43	10	01148862	SEALING RING	4			
43	11	04164578	OIL RETURN FLOW	1			
43	12	01183207	O-SEAL	1			
43	13	01181419	HEXAGON BOLT	1			
43	14	04163061	RETAINING PLATE	1			
43	15	04163058	RETAINING PLATE	1			
43	16	01148603	PIPE CLAMP	2			
43	17	01175860	PIPE CLAMP	1			
43	18	01181436	HEXAGON BOLT	3			
43	19	01181416	HEXAGON BOLT	1			
43	20	01183644	HEXAGON BOLT	2			
43	21	01181439	HEXAGON BOLT	1			
43	22	01140027	TORX-HEAD BOLT	2			
43	23	01008420	MOUNTING DEVICE	1			

NOTE

FIG 44

TX76CQPANV

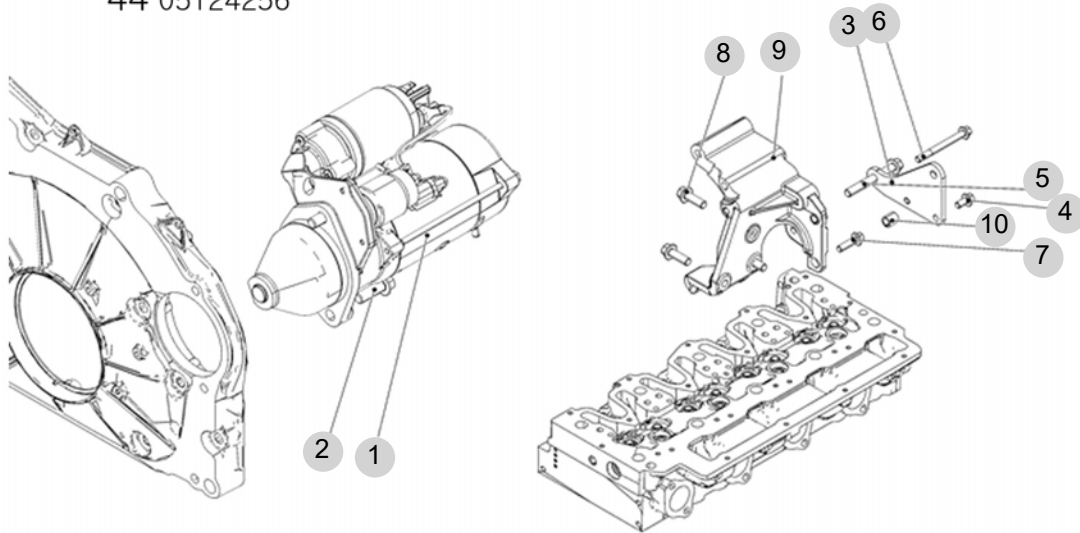
05124256  
 05124485  
 05131416  
 05131487

년/월  
 Year/Month

2023-02

44 05124485

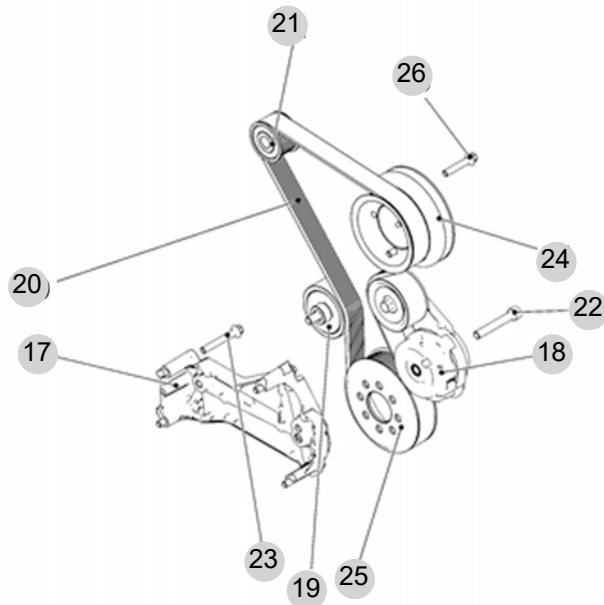
44 05124256



44 05131487

44 05131416

- 11
- 12
- 13
- 14
- 15
- 16



NOTE





FIG 48-1

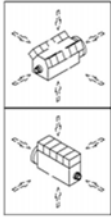
TX76CQPANV

05117723 05124011  
05118568 05124098  
05119589 05124127

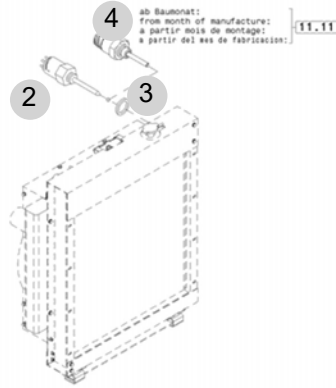
년/월  
Year/Month

2023-02

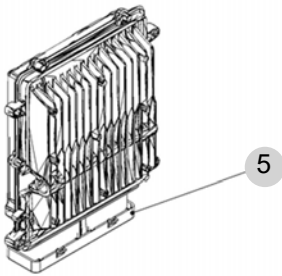
48 05117723



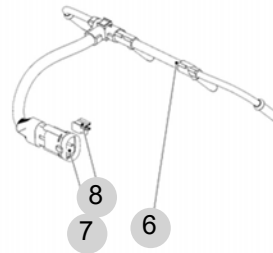
48 05118568



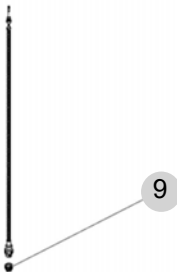
48 05119589



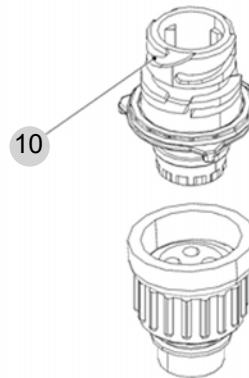
48 05124011



48 05124098



48 05124127



NOTE



FIG 48-2

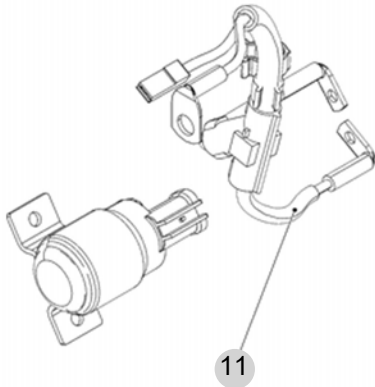
TX76CQPANV

05124293 05131365  
05124744 05131491  
05131364 05131492

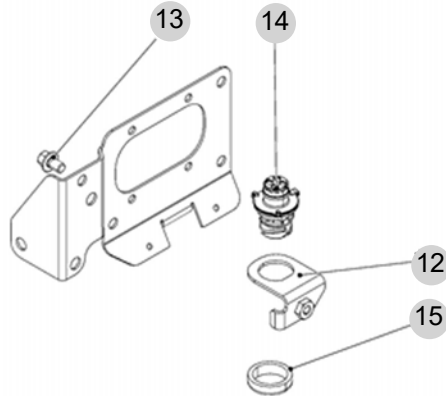
년/월  
Year/Month

2023-02

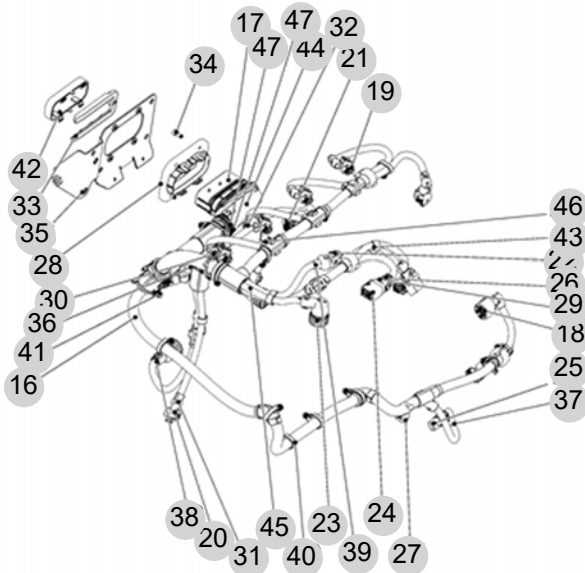
48 05124293



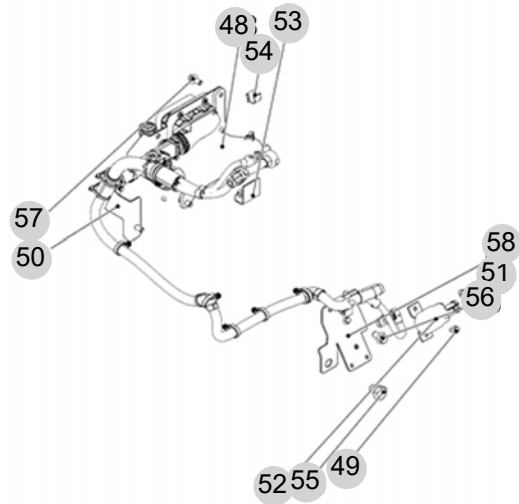
48 05124744



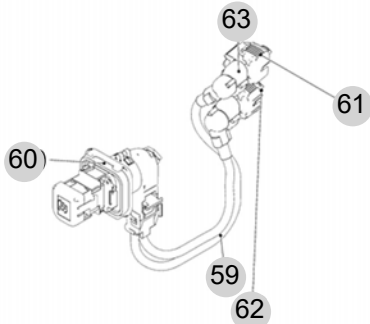
48 05131364



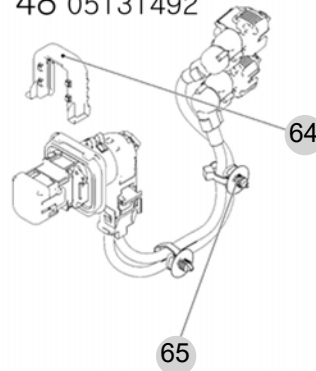
48 05131365



48 05131491



48 05131492



NOTE

KEY NO		PART NO	DESCRIPTION	SPEC	QTY	REPAIR	EFFECTIVE DATE	REMARKS
48-2		11	04210230	ELECTRIC LINE	1			
48-2		12	04212397	BRACKET	1			
48-2		13	01183644	HEXAGON BOLT	1			
48-2		14	04216831	PLUG-IN CONNECTOR	1			
48-2		15	04214227	FASTENING RING	1			
48-2		16	04466751	CABLE HARNESS	1			
48-2		17	04216798	PLUG-IN CONNECTOR	1			
48-2		18	04211743	PLUG-IN CONNECTOR	2			
48-2		19	04212744	PLUG-IN CONNECTOR	5			
48-2		20	04212745	PLUG-IN CONNECTOR	4			
48-2		21	04212746	PLUG-IN CONNECTOR	1			
48-2		22	04212747	PLUG-IN CONNECTOR	1			
48-2		23	04215408	PLUG-IN CONNECTOR	3			
48-2		24	04216997	PLUG-IN CONNECTOR	1			
48-2		25	04216072	PLUG-IN CONNECTOR	1			
48-2		26	01180017	CLAMPING BAND	1			
48-2		27	04218653	CLAMPING BAND	1			
48-2		28	04213944	ADAPTER	1			
48-2		29	04210453	CAP	1			
48-2		30	04217899	WIRE FASTENER	2			
48-2		31	04214201	ADAPTER	2			
48-2		32	04216974	BRACKET	2			
48-2		33	04213943	FIXING BRACKET	1			
48-2		34	01183501	CHEESE HEAD SCREW	4			
48-2		35	04131765	RETAINING PLATE	1			
48-2		36	01176435	CLAMPING BAND	1			
48-2		37	04215732	ADAPTER	1			
48-2		38	04194849	CAP	1			
48-2		39	04194851	ADAPTER	1			
48-2		40	04214077	CLAMPING BAND	9			
48-2		41	04214334	CLAMPING BAND	6			
48-2		42	04466082	CAP	1			
48-2		43	04216271	SUPPORT	3			
48-2		44	04213653	CAP	1			
48-2		45	04199599	CAP	2			
48-2		46	04217143	SUPPORT	1			
48-2		47	04217807	WIRE FASTENER	1			
48-2		48	04466930	BRACKET	1			
48-2		49	01181442	HEXAGON BOLT	3			
48-2		50	04466089	RETAINING PLATE	1			
48-2		51	04213761	HEXAGON NUT	2			
48-2		52	04216031	RELAY	1			
48-2		53	04466171	RETAINING PLATE	1			
48-2		54	04217538	BRACKET	1			
48-2		55	01143017	HEXAGON BOLT	1			
NOTE								



FIG 51

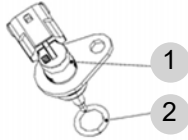
TX76CQPANV

05118439 05124329  
05124104 05124352  
05124105 05124880  
051243

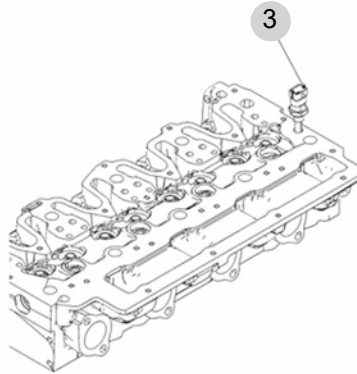
년/월  
Year/Month

2023-02

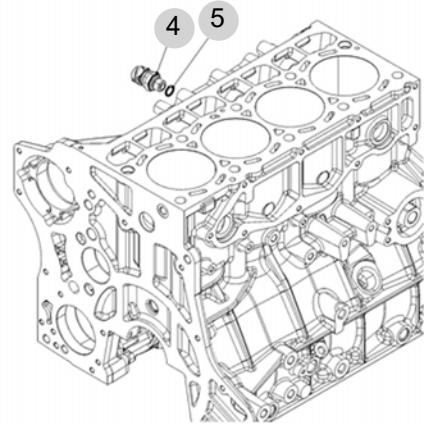
51 05118439



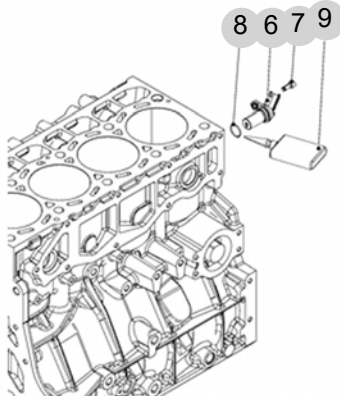
51 05124104



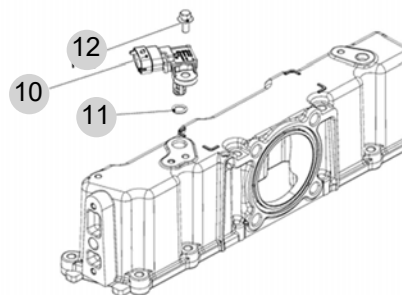
51 05124105



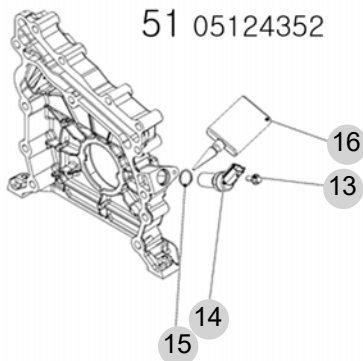
51 05124300



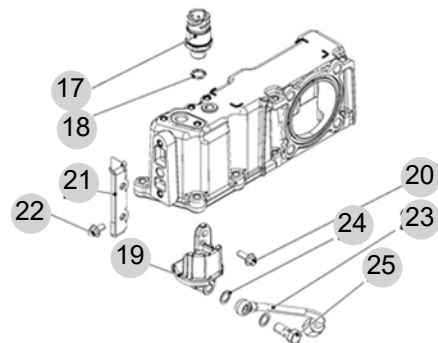
51 05124329



51 05124352



51 05124880



NOTE





FIG 63

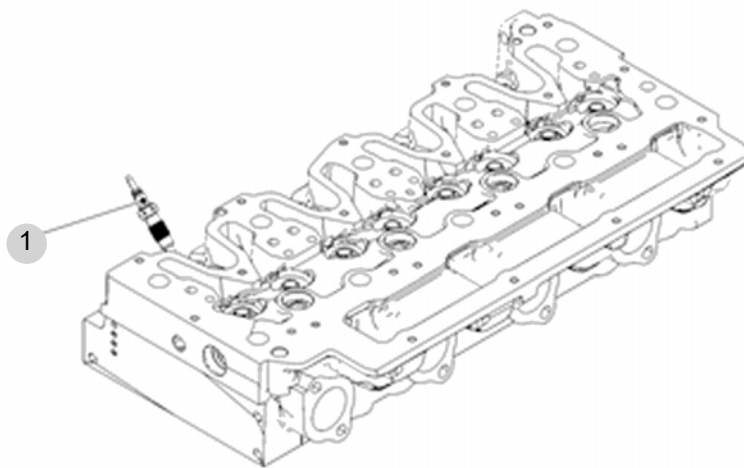
5124010

년/월  
Year/Month

TX76CQPANV

2023-02

63 05124010



NOTE



FIG 71

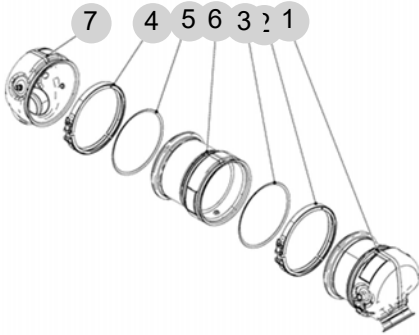
TX76CQPANV

05131206 05131493  
05131489 05131494  
05131490 05131495

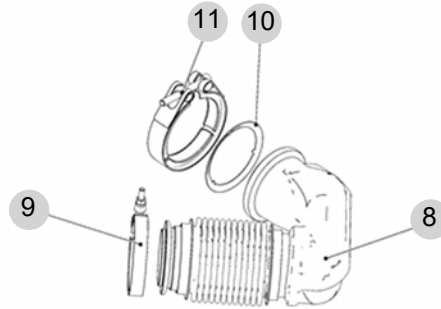
년/월  
Year/Month

2023-02

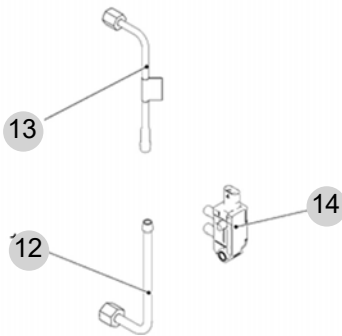
71 05131206



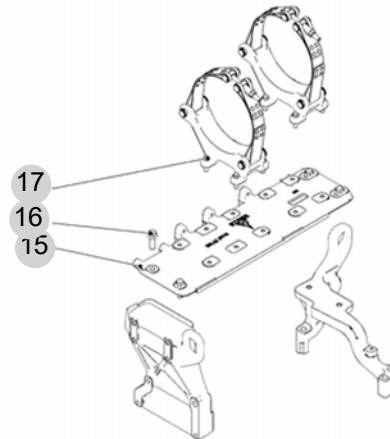
71 05131489



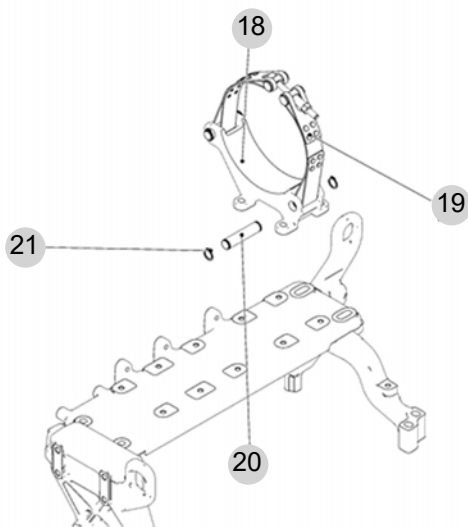
71 05131490



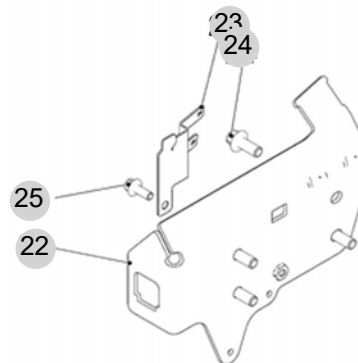
71 05131493



71 05131494



71 05131495



NOTE

<b>FIG 71</b>  TX76CQPANV		05131206 05131493 05131489 05131494 05131490 05131495						년/월 Year/Month		
									2023-02	
		KEY NO	PART NO	DESCRIPTION	SPEC	QTY	REPAIR	EFFECTIVE DATE	REMARKS	
71	1	02938293	INLET			1				
71	2	04605735	CLIP			1				
71	3	04605736	GASKET			1				
71	4	04605735	CLIP			1				
71	5	04605736	GASKET			1				
71	6	02938254	PARTICULATE FILTER			1				
71	7	02938260	OUTLET			1				
71	8	04607890	MANIFOLD			1				
71	9	04607196	CLIP			1				
71	10	04600004	가스켓 DOC			1				
71	11	04607280	CLIP			1				
71	12	04602022	PIPE/LINE/LEAD			1				
71	13	04607298	PIPE/LINE/LEAD			1				
71	14	04213504	압력 센서			1				
71	15	04605719	BRACKET			1				
71	16	01148552	육각볼트			4				
71	17	01148992	HEXAGON BOLT			8				
71	18	04607678	BRACKET			1				
71	19	04605337	STRAP			1				
71	20	04607225	CLEVIS PIN			2				
71	21	01107723	CIRCLIP			4				
71	22	04605765	SHEET/PLATE			1				
71	23	04607273	RETAINING PLATE			1				
71	24	01149041	HEXAGON BOLT			4				
71	25	01181442	HEXAGON BOLT			1				
<b>NOTE</b>										

FIG 83

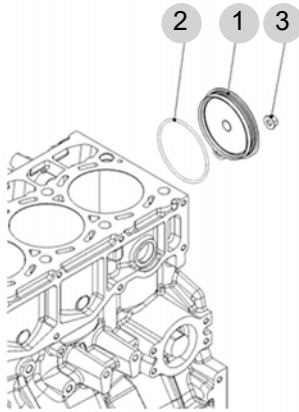
TX76CQPANV

05124176 05124337  
05124180 05124339  
05124251 05131195

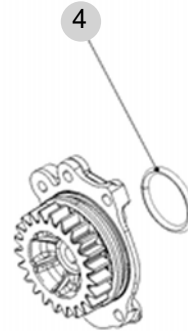
년/월  
Year/Month

2023-02

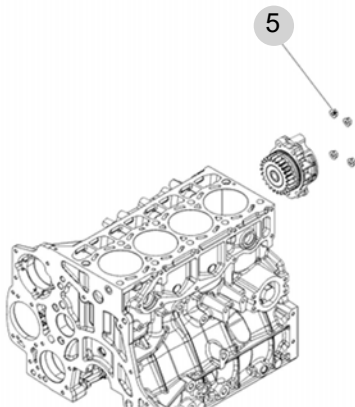
83 05124176



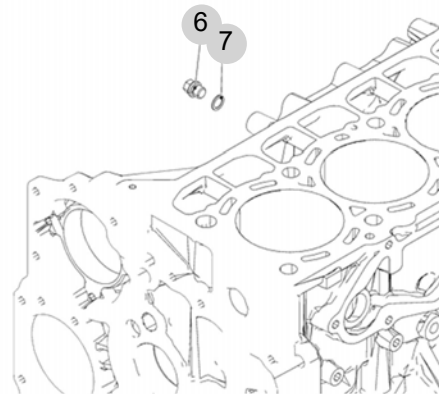
83 05124180



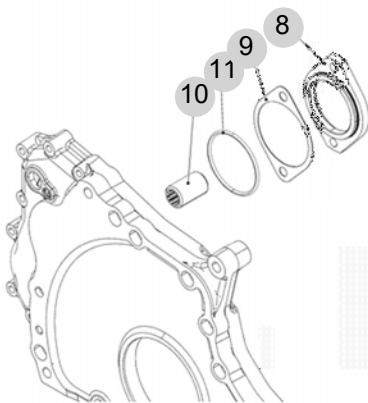
83 05124251



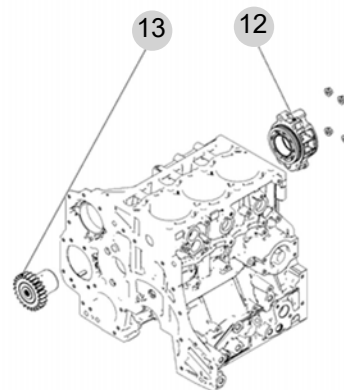
83 05124337



83 05124339



83 05131195



NOTE



FIG 90

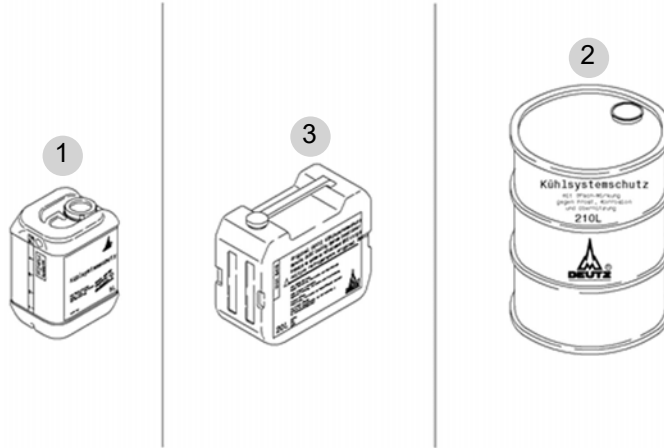
TX76CQPANV

0512 4355

년/월  
Year/Month

2023-02

90 05070283

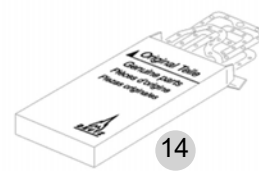
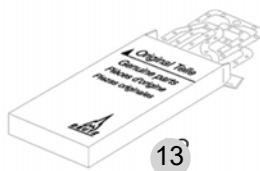


90 05119030

	Deutz OIL 15W40 DQC II	Deutz Oil 10W40 DQC III	Deutz Oil 10W40 Rodon DQC IV LA	Deutz Oil 5W30 DQC IV
209 liter	6 0101 6333	9 0101 6337	12 0101 7977	
20 liter	5 0101 6332	8 0101 6336	11 0101 7976	10 0101 7849
20 liter (4x5liter)	4 0101 6331	7 0101 6335		

90 05124121

90 05124741



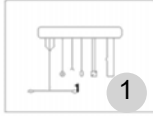
NOTE





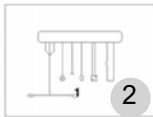
FIG 91 TX76CQPANV	05124800 05131272 05124841 05131499 05124959	년/월 Year/Month
		2023-02

91 05124800



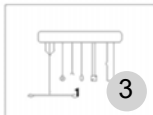
Schaltplan verfügbar  
Wiring diagram available  
Schema connexions disponible  
Esquema conexiones disponible  
Schema elettrico disponibile

91 05124841



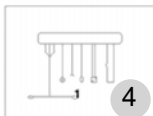
Schaltplan verfügbar  
Wiring diagram available  
Schema connexions disponible  
Esquema conexiones disponible  
Schema elettrico disponibile

91 05124959



Schaltplan verfügbar  
Wiring diagram available  
Schema connexions disponible  
Esquema conexiones disponible  
Schema elettrico disponibile

91 05131272



Schaltplan verfügbar  
Wiring diagram available  
Schema connexions disponible  
Esquema conexiones disponible  
Schema elettrico disponibile

91 05131499

5

NOTE	
------	--



## 2. 엔진보기품 PART NO. T2

FIG 201 에어 클리너	76
FIG 202 라디에이터	78
FIG 203 소음기 & 배기 파이프	80
FIG 204 연료 탱크	82
FIG 205 연료 필터 & 연료 펌프	84
FIG 206 오일 쿨러	86

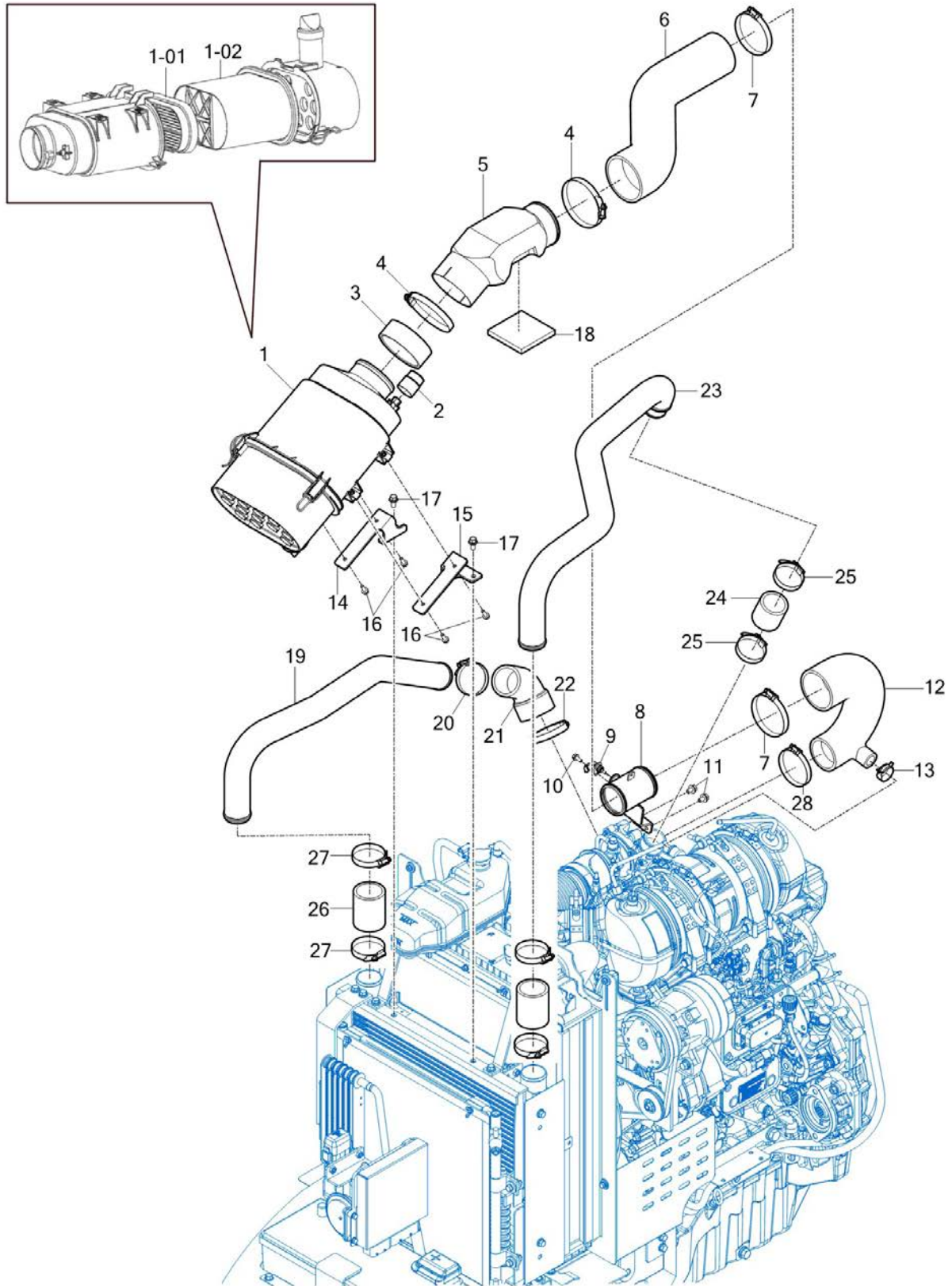
FIG 201

TX76CQPANV

에어 클리너

년/월  
Year/Month

2023-02



NOTE



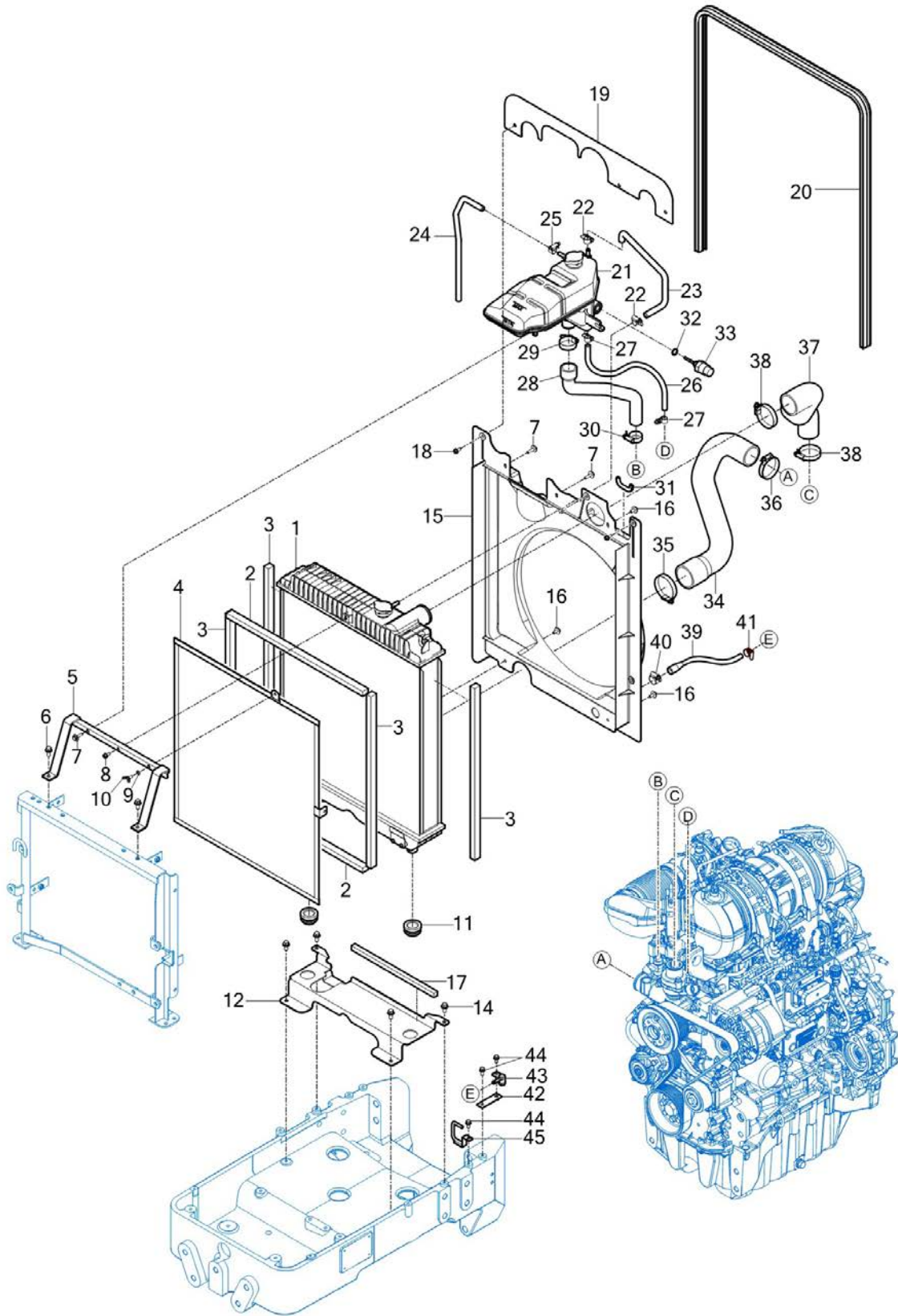
FIG 202

TX76CQPANV

라디에이터

년/월  
Year/Month

2023-02



NOTE

FIG 202 TX76CQPANV			라디에이터					년/월 Year/Month	
								2023-02	
KEY NO	PART NO	DESCRIPTION	SPEC	QTY	REPAIR	EFFECTIVE DATE			
202	1	10901521100	라디에이터 COMP			1			
202	2	10011042360	스폰지 , 20X15			2			
202	3	19021040200	스폰지(535)			4			
202	4	10901521200GB	네트 COMP , 라디에이터			1			
202	5	10901523200GB	스태이 COMP , 라디에이터			1			
202	6	V2183608020	소형육각볼트보통(SP)	M8X20		2			
202	7	V2193606025	육각볼트(SPL)	M6X25		3			
202	8	V2323606016	십자홀육각볼트(SP)	M6X16		1			
202	9	V4111600060	평와셔	M6		1			
202	10	V2712606012	나비볼트	M6X12		1			
202	11	19021040020	라디에이터쿠션			2			
202	12	10901523100GB	서포트 COMP , 라디에이터			1			
202	14	V2183608020	소형육각볼트보통(SP)	M8X20		4			
202	15	10901521300	슈라우드			1			
202	16	V2193606016	육각볼트(SPL)	M6X16		3			
202	17	10901520050	스펀지 , /300			1			
202	18	V2323606016	십자홀육각볼트(SP)			3			
202	19	10901523300GB	플레이트 COMP , 시일			1			
202	20	10901524100	인슐레이터 , /2100			1			
202	21	18021041003	리저버탱크			1			
202	22	18027090160	밴드 클램프 16 홀식			2			
202	23	18021040041	냉각수호스 RD TANK			1			
202	24	18021040050	브리더 호스 500			1			
202	25	18027090160	밴드 클램프 16 홀식			1			
202	26	10901520040	호스 , 430			1			
202	27	18027090160	밴드 클램프 16 홀식			2			
202	28	10901520030	냉각수 호스 ID22			1			
202	29	18027090500	밴드 클램프 50 홀식			1			
202	30	18027090400	밴드 클램프 40 홀식			1			
202	31	34522010130	모서리보호대(100)			1			
202	32	01148836	링 실링			1			
202	33	04218372	레벨 스위치			1			
202	34	10901520020	호스 , 라디에이터 아웃렛			1			
202	35	18027090700	밴드 클램프 70 홀식			1			
202	36	18027090600	밴드 클램프 60 홀식			1			
202	37	10901520010	호스 , 라디에이터 인렛			1			
202	38	18027090600	밴드 클램프 60 홀식			2			
202	39	10901521400	호스 , /260			1			
202	40	18027090250	밴드 클램프 25 홀식			1			
202	41	18027090160	밴드 클램프 16 홀식			1			
202	42	16991041100GB	플레이트(콘넥터)COMP			1			
202	43	15231041000	콘넥터 ASSY			1			
202	44	V2183608020	소형육각볼트보통(SP)	M8X20		3			
202	45	10901833100GB	핀 COMP , 하니스	M8X20		1			
NOTE									

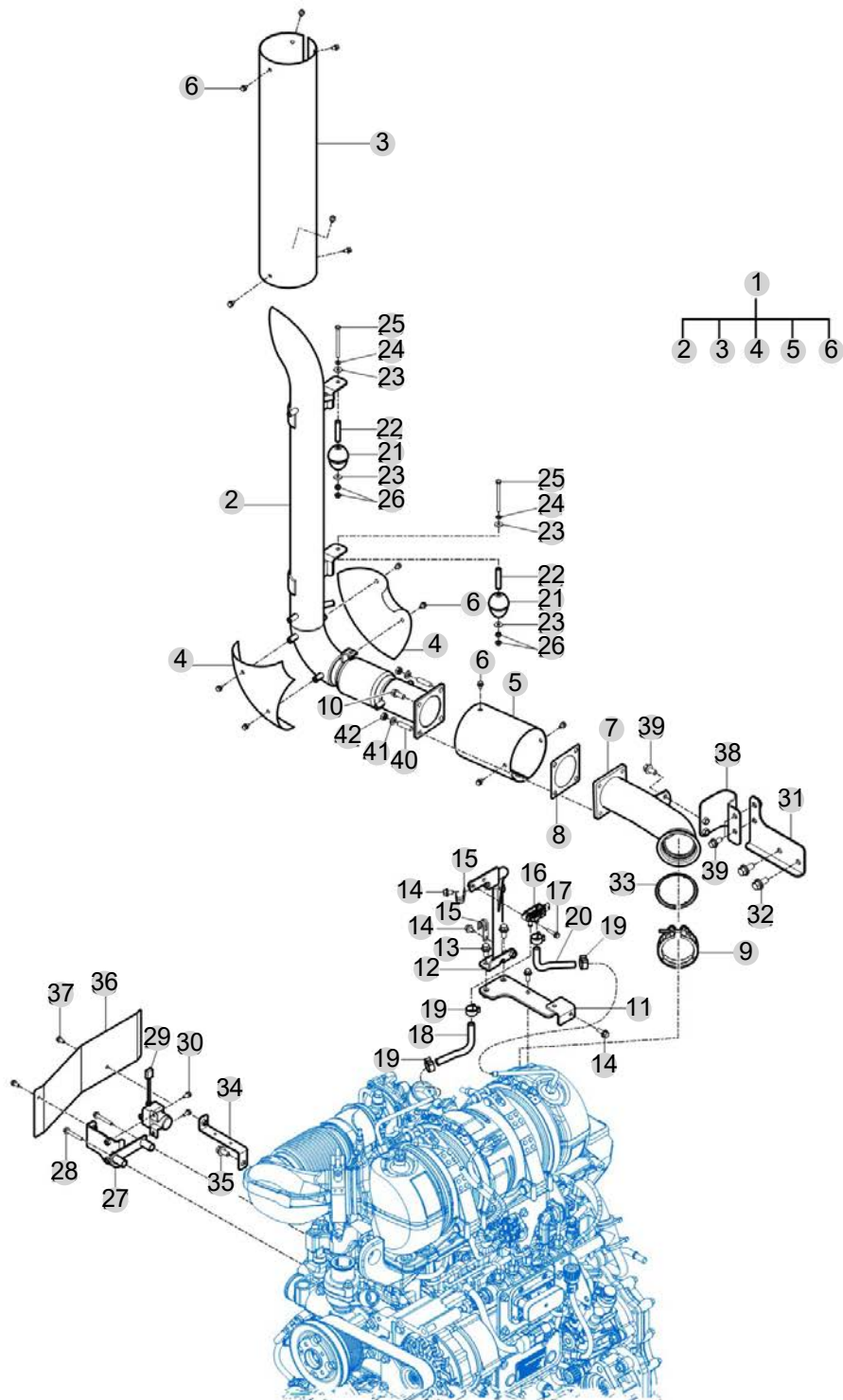
FIG 203

TX76CQPANV

소음기 & 배기 파이프

년/월  
Year/Month

2023-02



NOTE



FIG 203 TX76CQPANV		소음기 & 배기 파이프					년/월 Year/Month	
							2023-02	
KEY NO	PART NO	DESCRIPTION	SPEC	QTY	REPAIR	EFFECTIVE DATE	REMARKS	
203	1	10901323000	배기파이프 ASSY		1			
203	2	10901323101DD	파이프 COMP , 배기		1			
203	2	10901323100DD	파이프 COMP		1			
203	3	18021061213GB	상커버		1			
203	4	18501133300GB	커버(엘보)		2			
203	5	18021061221GB	하커버		1			
203	6	V2127006012	육각볼트(SP)	M6X12	11			
203	7	10901324101DD	배기 파이프 COMP , 연장		1			
203	8	18711061201	가스켓		1			
203	9	04607110	클램프, DOC		1			
203	10	V2173610025	소형육각볼트보통(S)		2			
203	11	10901621100GB	브래킷 COMP , 베이스		1			
203	12	10901622100GB	스탠드 COMP , DP 센서		1			
203	13	V2183610025	소형육각볼트보통(SP)		2			
203	14	V2183608020	소형육각볼트보통(SP)		2			
203	15	14256210040	하니스클램프(9)		2			
203	16	04213504	압력 센서		1			
203	17	V2123606030	육각볼트(SP)		1			
203	18	10901622200	호스 , 차압센서 150		1			
203	19	01182878	호스 클립		4			
203	20	10901622200	호스 , 차압센서 150		1			
203	21	18501058010	방진고무		2			
203	22	18501058020	스페이서		2			
203	23	35605033020	와이어인출용와셔		4			
203	24	V4011600060	스프링와셔		2			
203	25	V2053606080	심자흡육각볼트		2			
203	26	V3802600060	플랜지볼이육각너트		4			
203	27	10901611401GB	브래킷 COMP , 예열 릴레이		1			
203	28	V2183608045	소형육각볼트보통(SP)		2			
203	29	10036802800	릴레이 ASSY , GLOW		1			
203	30	V2123606016	육각볼트(SP)		2			
203	31	10901322100GB	브래킷 COMP , 고정		1			
203	32	V2183610025	소형육각볼트보통(SP)		2			
203	33	04600004	가스켓 DOC		1			
203	34	10901833301GB	브래킷 COMP , 커버		1			
203	35	V2183610025	소형육각볼트보통(SP)		1			
203	36	10901833411GB	커버 , 하니스		1			
203	37	V2123606016	육각볼트(SP)		2			
203	38	15801064200GB	파이프 고정 플레이트 COMP		1			
203	39	V2183608020	소형육각볼트보통(SP)		4			
203	40	V2513410025	스터드볼트2종		2			
203	41	V4011600100	스프링와셔		2			
203	42	V3043600100	소형육각너트보통2종		2			
NOTE								

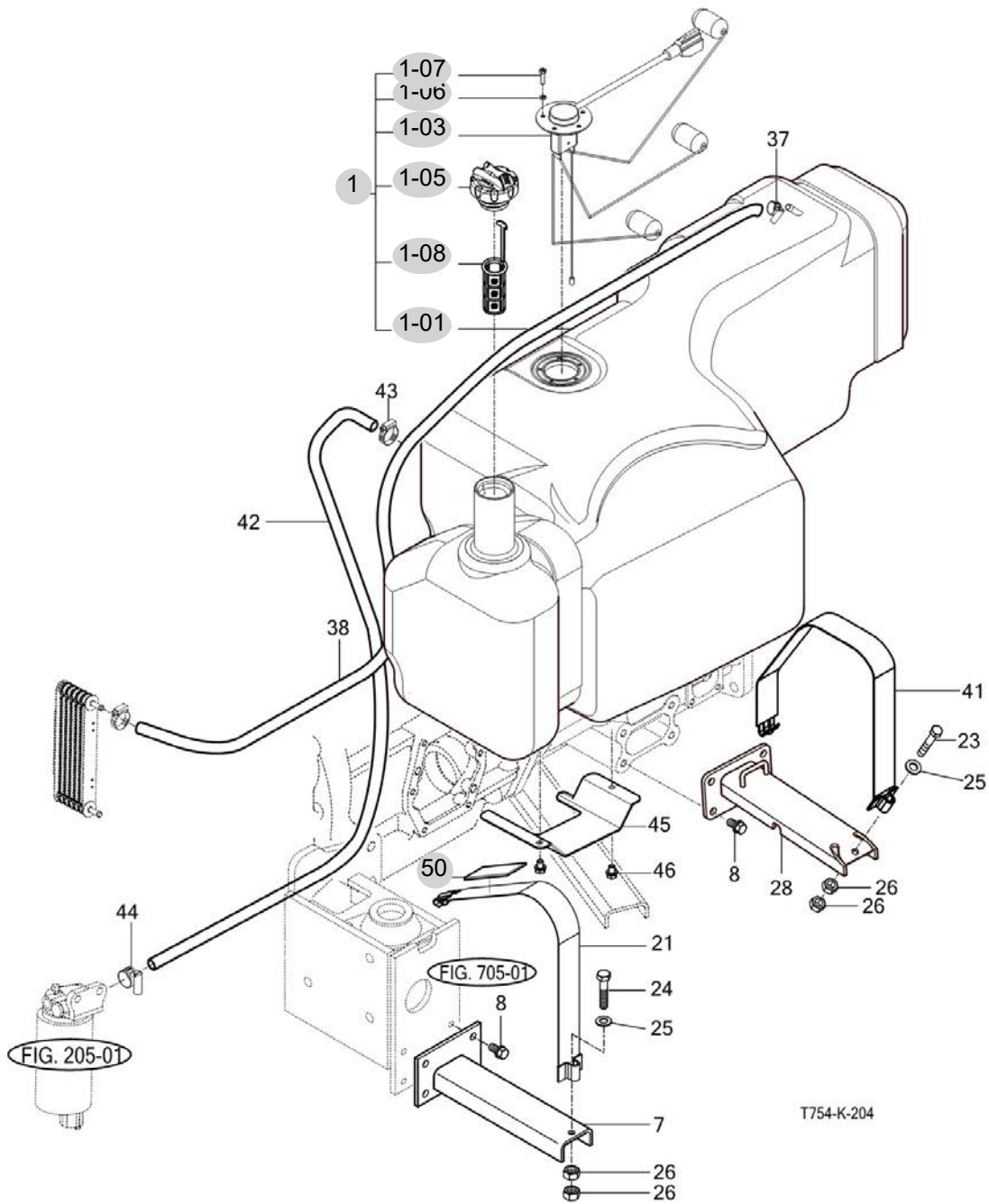
FIG 204

TX76CQPANV

연료 탱크

년/월  
Year/Month

2023-02



NOTE



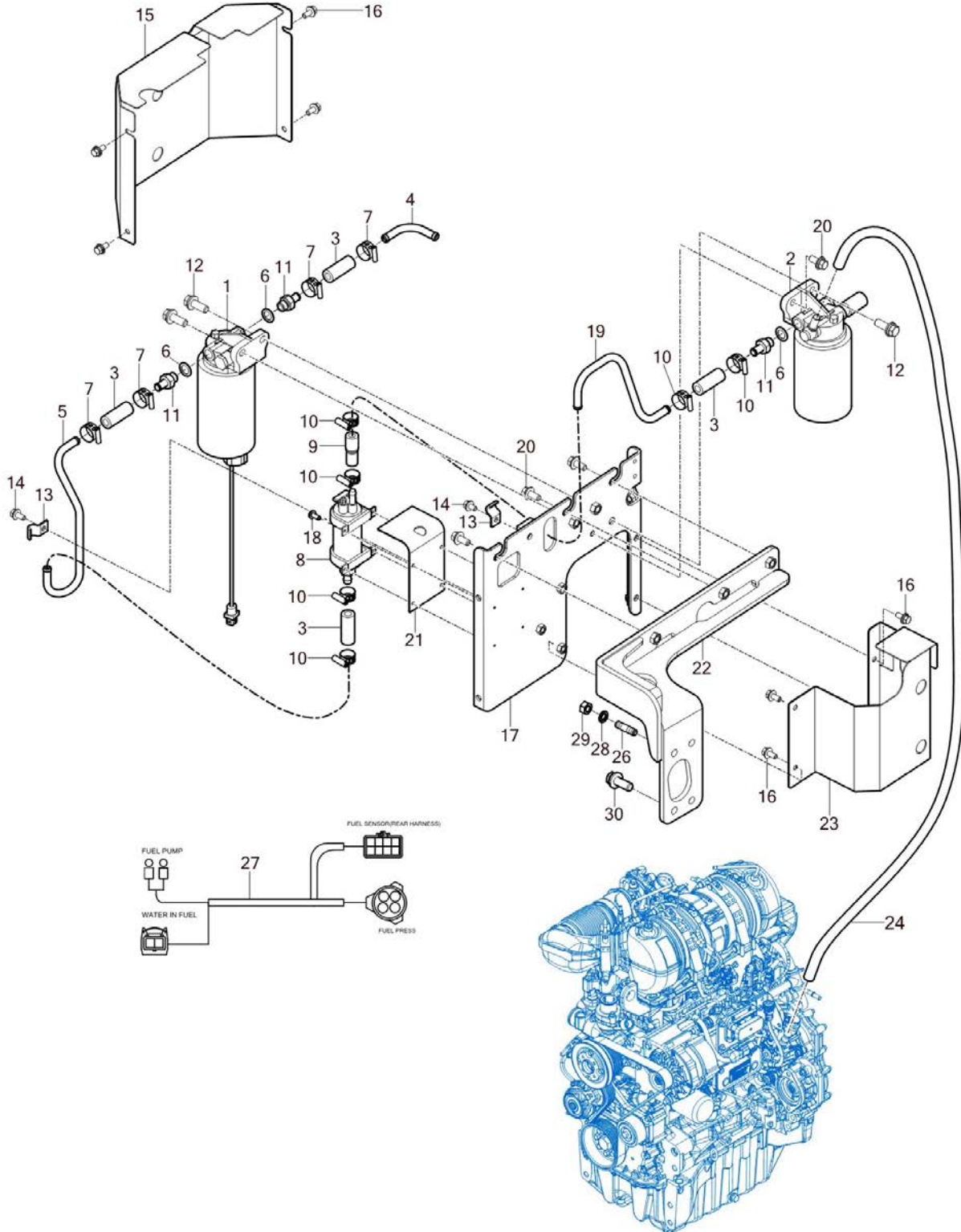
FIG 205

TX76CQPANV

연료 필터 & 연료 펌프

년/월  
Year/Month

2023-02



NOTE

FIG 205 TX76CQPANV	연료 필터 & 연료 펌프	년/월 Year/Month
		2023-02

KEY NO	PART NO	DESCRIPTION	SPEC	QTY	REPAIR	EFFECTIVE DATE	REMARKS
205	1	4123591	프리필터				
205	2	4131517	FILTER , FUEL/MAIN				
205	3	18021024220	연료커넥션호스B				
205	4	18021024280	연료 엘보 파이프				
205	5	18021024271	연료 석션 파이프				
205	6	16582630521	와셔(16X24X1.5)				
205	7	18027090250	밴드 클램프 25 홍식				
205	8	4128101	연료공급펌프(피드펌프)				
205	9	18021064410	연료호스 FKM 60				
205	10	18027090250	밴드 클램프 25 홍식				
205	11	18021060101	니플 , M16(연료)				
205	12	V2183610035	소형육각볼트보통(SP)	M10X35			
205	13	18021024290	파이프 클램프 D12				
205	14	V2183608016	소형육각볼트보통(SP)	M8X16			
205	15	18021051901GB	프리연료필터커버				
205	16	V2183608020	소형육각볼트보통(SP)	M8X20			
205	17	18021051802GB	브래킷 COMP, 연료필터				
205	18	V1222604012	심자홍냄비작은나사(SP)				
205	19	18021024300	연료 아웃렛 파이프				
205	20	V2183610025	소형육각볼트보통(SP)	M10X25			
205	21	18021071300	연료펌프 취부고무				
205	22	17821071100GB	행거 COMP , 연료필터				
205	23	18021072100GB	커버 COMP , 메인 연료 필터				
205	24	4125595	연료호스 ASSY 1500mm				
205	26	V2514412040	스터드볼트2종	M12X40			
205	27	10056682400	HARNESS ASSY , FUEL				
205	28	V4011600120	스프링와셔	M12			
205	29	V3043600120	소형육각너트보통2종	M12			
205	30	V2173612035	소형육각볼트보통(S)	M12X35			

NOTE

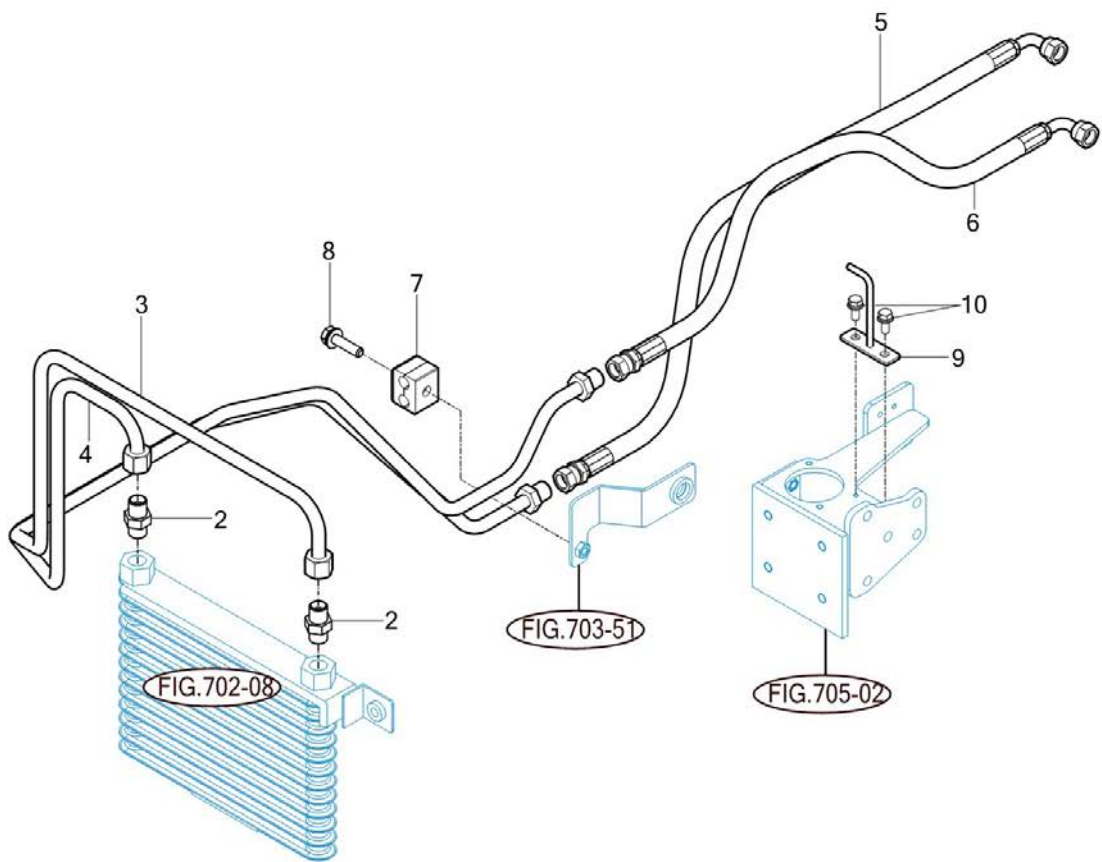
FIG 206

TX76CQPANV

오일 쿨러

년/월  
Year/Month

2023-02



T78-K-206

NOTE



### 3. 클러치/브레이크/스티어링 PART NO. T3

FIG 301 클러치	89
FIG 302 클러치 페달	91
FIG 303 브레이크 페달 & 링크	94
FIG 304 프론트 휠	96
FIG 305 리어 휠	98
FIG 306 파워 스티어링 휠	100
FIG 307 파워 스티어링 밸브	102
FIG 308 파워 스티어링 실린더	104



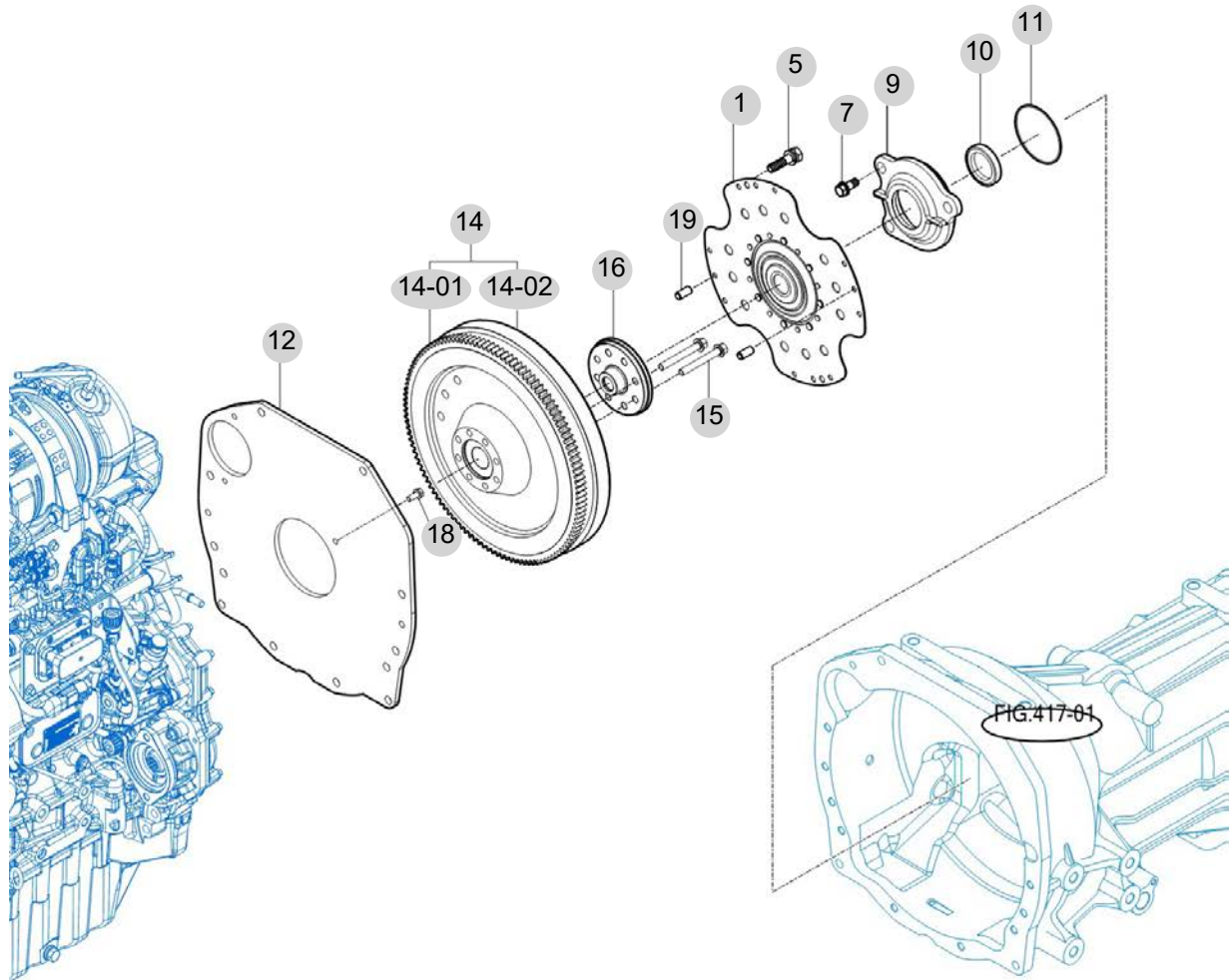
FIG 301

TX76CQPANV

클러치

년/월  
Year/Month

2023-02



NOTE

FIG 301 TX76CQPANV		클러치						년/월 Year/Month
								2023-02
KEY NO	PART NO	DESCRIPTION	SPEC	QTY	REPAIR	EFFECTIVE DATE	REMARKS	
301	1	19961213000	댐퍼 플랜지 ASSY , 330		1			
301	5	V2173608020	소형육각볼트보통(S)		12			
301	7	V2173610030	소형육각볼트보통(S)	M10X30	3			
301	9	18172100030M	슬리브 메탈		1			
301	10	16502070020	오일실(D)		1			
301	11	V7231020071	O링(S)	S71	1			
301	12	18021480011GB	백플레이트		1			
301	14	15701214300	플라이휠 ASSY		1			
301	14-01	15701214310M	플라이휠		1			
301	14-02	18021213320	링기어 118T		1			
301	15	17861019340	플라이휠볼트		8			
301	16	18021002020	PTO 커플링		1			
301	18	V2173608020	소형육각볼트보통(S)	M8X20	1			
301	19	V5201010022	평행핀(A)	10X22	2			
NOTE								

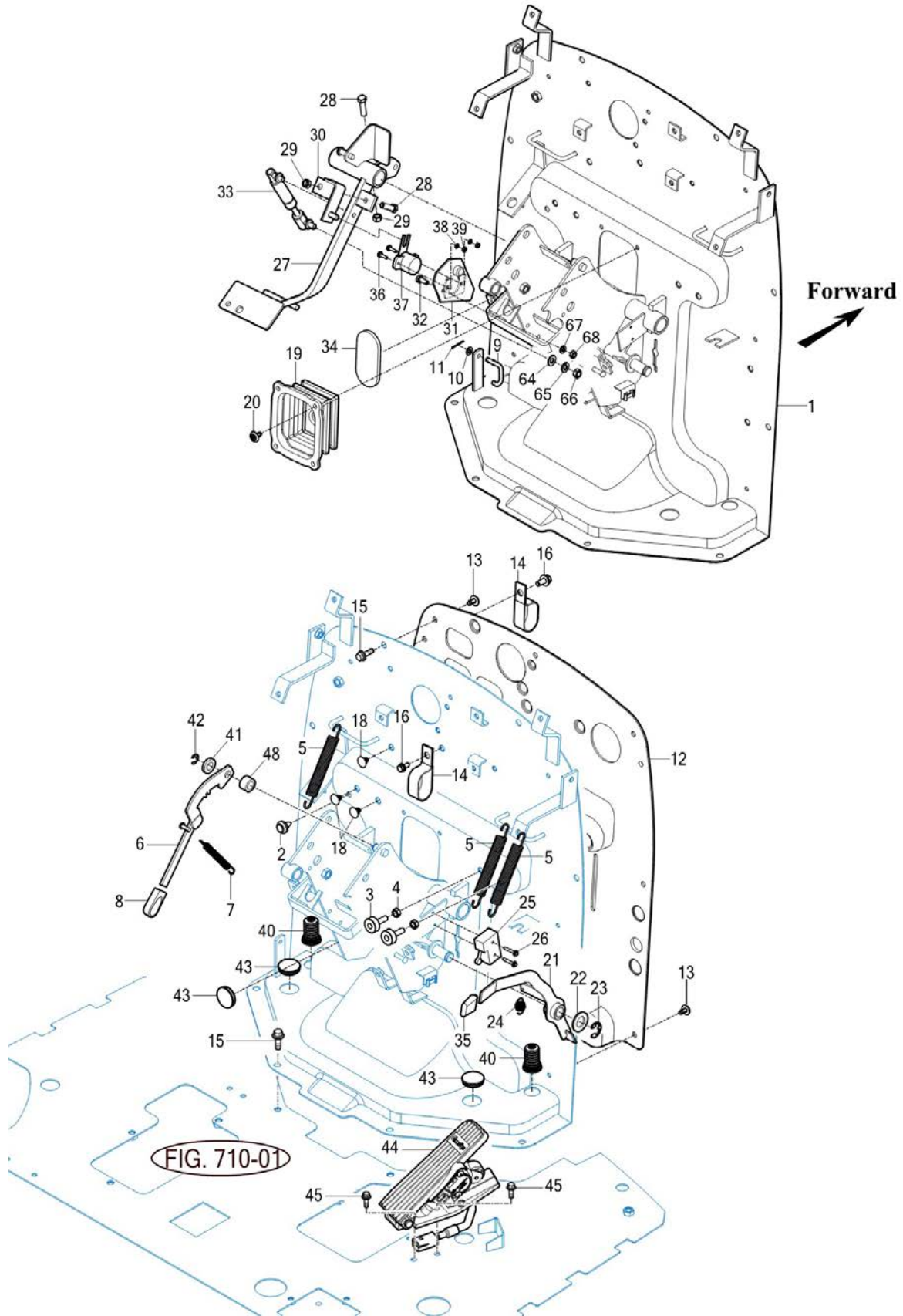
FIG 302

TX76CQPANV

클러치 페달

년/월  
Year/Month

2023-02



NOTE

FIG 302 TX76CQPANV		클러치 페달					년/월 Year/Month	
							2023-02	
KEY NO	PART NO	DESCRIPTION	SPEC	QTY	REPAIR	EFFECTIVE DATE	REMARKS	
302	1	10056304200GB	패널 COMP , 데쉬		1			
302	2	14326160020	컷션고무		1			
302	3	14216020051	컷션고무(B)		2			
302	4	V3043600080	소형육각너트보통2종	M8	2			
302	5	14041200080	클러치리턴스프링	D=2.3	3			
302	6	10904042400GB	레버 COMP , 틸트		1			
302	7	16001200080	브레이크리턴스프링		1			
302	8	19024040040	틸트그립		1			
302	9	15441230050	컷오프로드		1			
302	10	V4111600060	평와셔	M6	1			
302	11	V5001920020	분할핀	2X20	1			
302	12	14187071990	인슐레이터, 대시		1			
302	13	17686040020	리벳 SET(흑색)	SV302	9			
302	14	14441010161	라디에이터호스클램프		2			
302	15	V2183608016	소형육각볼트보통(SP)	M8X16	10			
302	16	V2183608020	소형육각볼트보통(SP)	M8X20	2			
302	18	15276040020	트림 클립(8)		3			
302	19	19996300010	부츠,스티어링호스		1			
302	20	17686040020	리벳 SET(흑색)	SV302	4			
302	21	17823293300GB	레버 COMP , 파킹		1			
302	22	V4111600160	평와셔	M16	1			
302	23	V7081400150	E형멈춤링	15	1			
302	24	14321200040	텐션스프링(31)	D=1.2	1			
302	25	16756214701	안전스위치ASSY		1			
302	26	V1222604025	심자흡냄비작은나사(SP)	M4X25	2			
302	27	19991332100GB	페달 COMP , 클러치		1			
302	28	V2013608030	소형육각볼트(보통)	M8X30	2			
302	29	V3043600080	소형육각너트보통2종	M8	2			
302	30	14541332400	플레이트(센서핀) COMP		1			
302	31	14546303400	플레이트(센서) COMP		1			
302	32	V2113606016	육각볼트(S)		1			
302	33	14541332200	댐퍼ASSY, 클러치		1			
302	34	14546301230	인슐레이터(클러치페달)		1			
302	35	34523030020	손잡이(스로틀레버)		1			
302	36	V1222604016	심자흡냄비작은나사(SP)		2			
302	37	14545300020	포텐셔미터 ASSY		1			
302	38	V4011600040	스프링와셔		2			
302	39	V3002600040	육각너트보통1종		2			
302	40	14521160090	부츠,브레이크로드		2			
302	41	10056302310	칼라 (22X12X3)		1			
302	42	V7081400090	E형멈춤링		1			
302	43	16606510210	고무캡(30)		3			
302	44	10917552000	페달 ASSY , 액셀		1			
302	45	V2183608025	소형육각볼트보통(SP)		2			
302	48	10056302320	칼라 (18X12X5)		1			
NOTE								



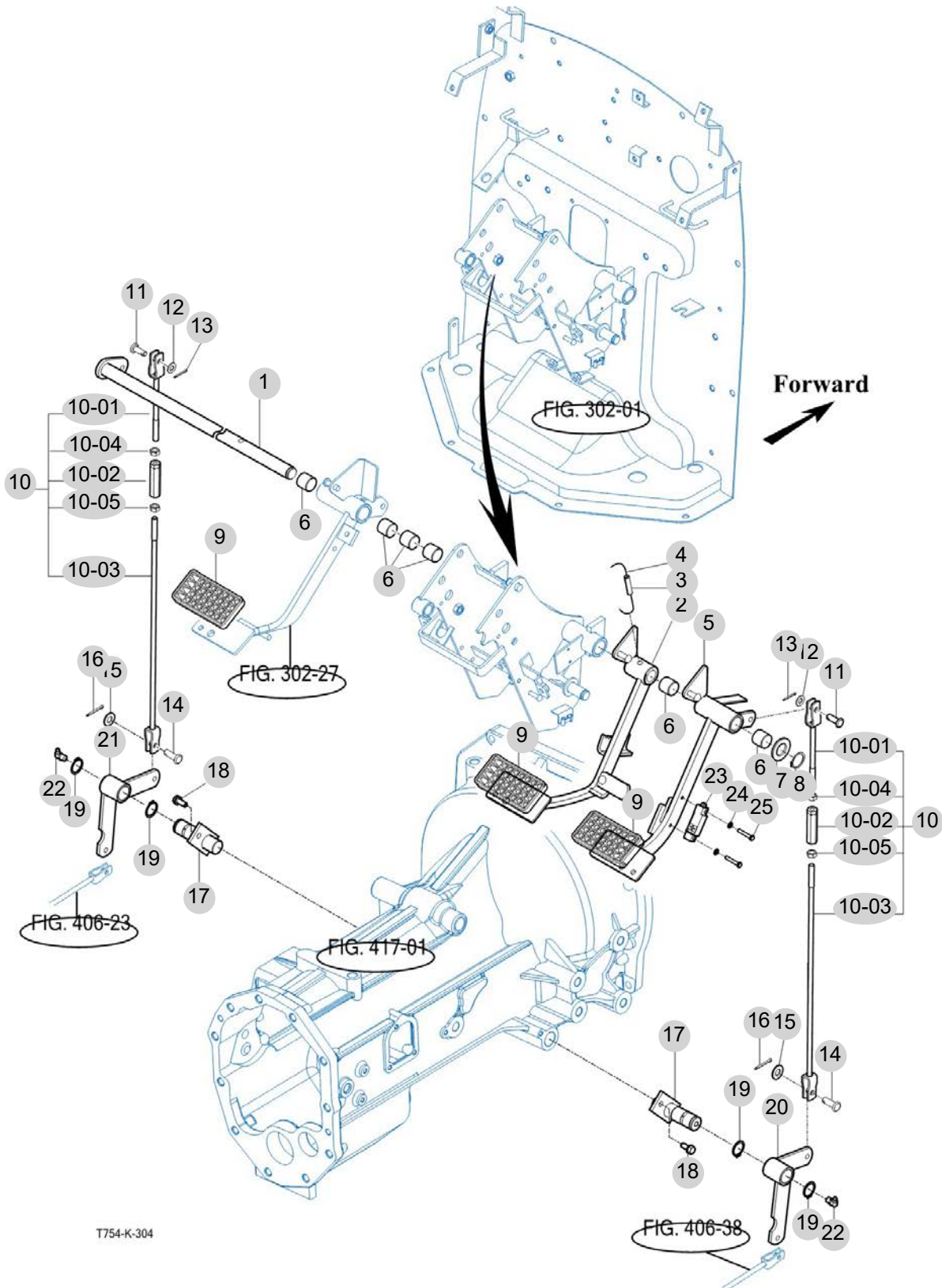
FIG 303

TX76CQPANV

브레이크 페달 & 링크

년/월  
Year/Month

2023-02



NOTE



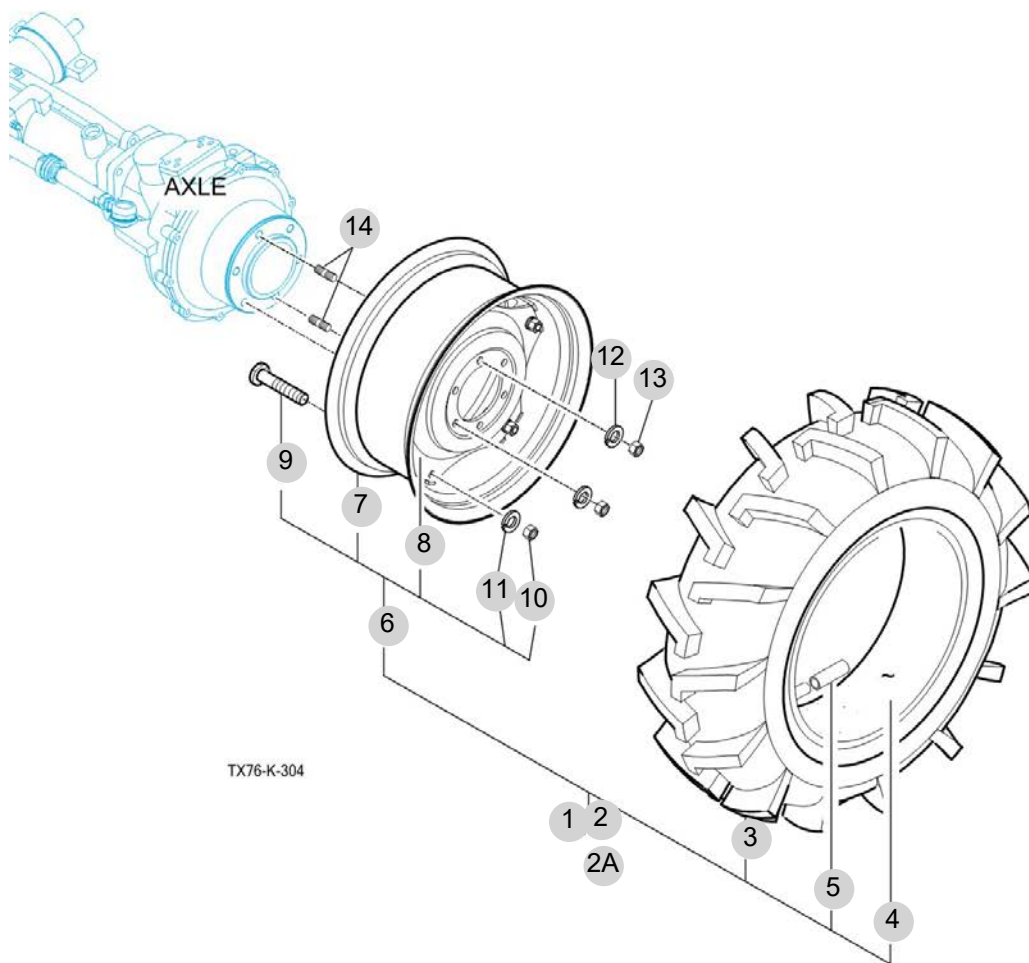
FIG 304

TX76CQPANV

프론트 휠

년/월  
Year/Month

2023-02



NOTE





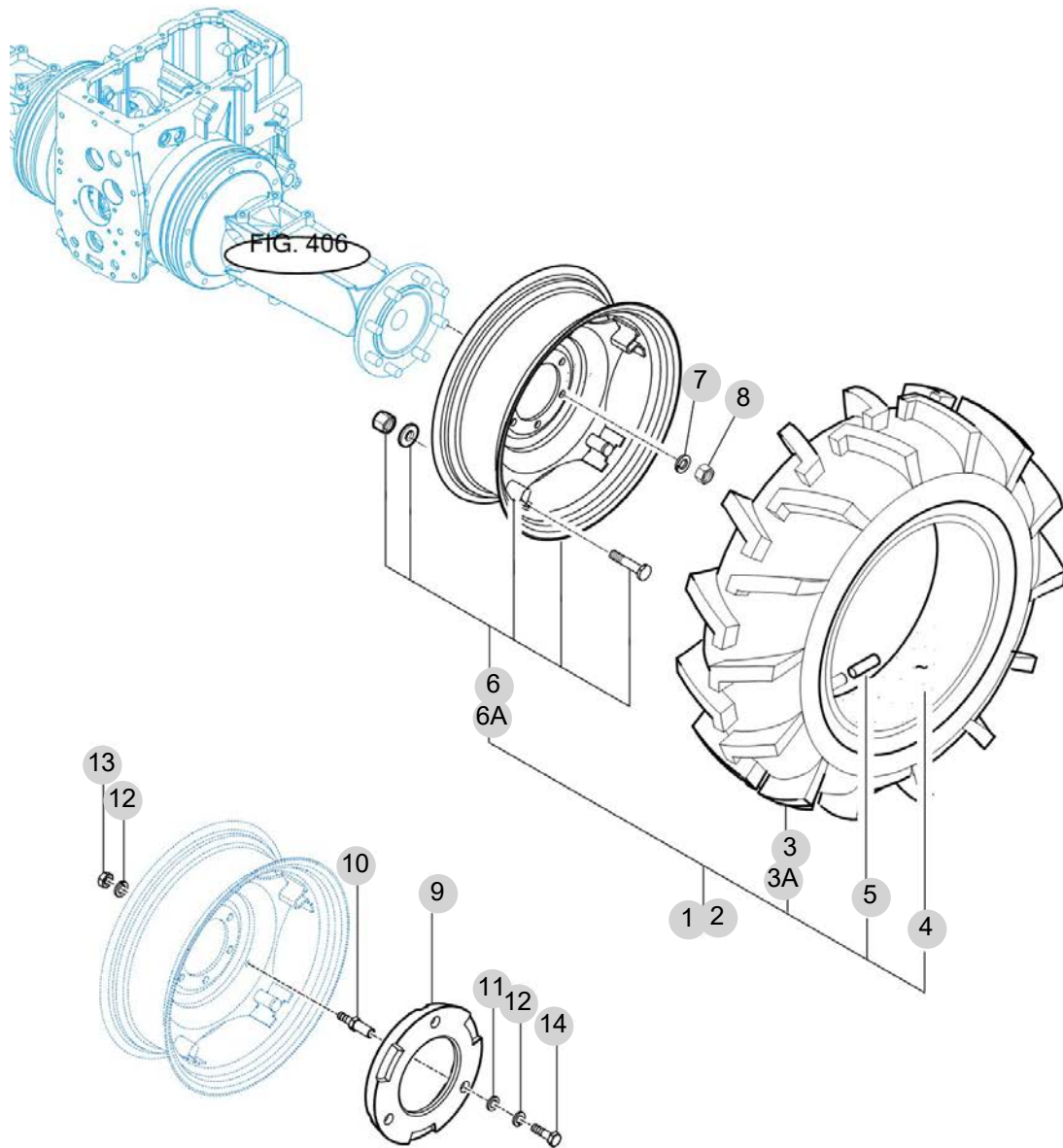
FIG 305

TX76CQPANV

리어 휠

년/월  
Year/Month

2023-02



X760-K-305

NOTE



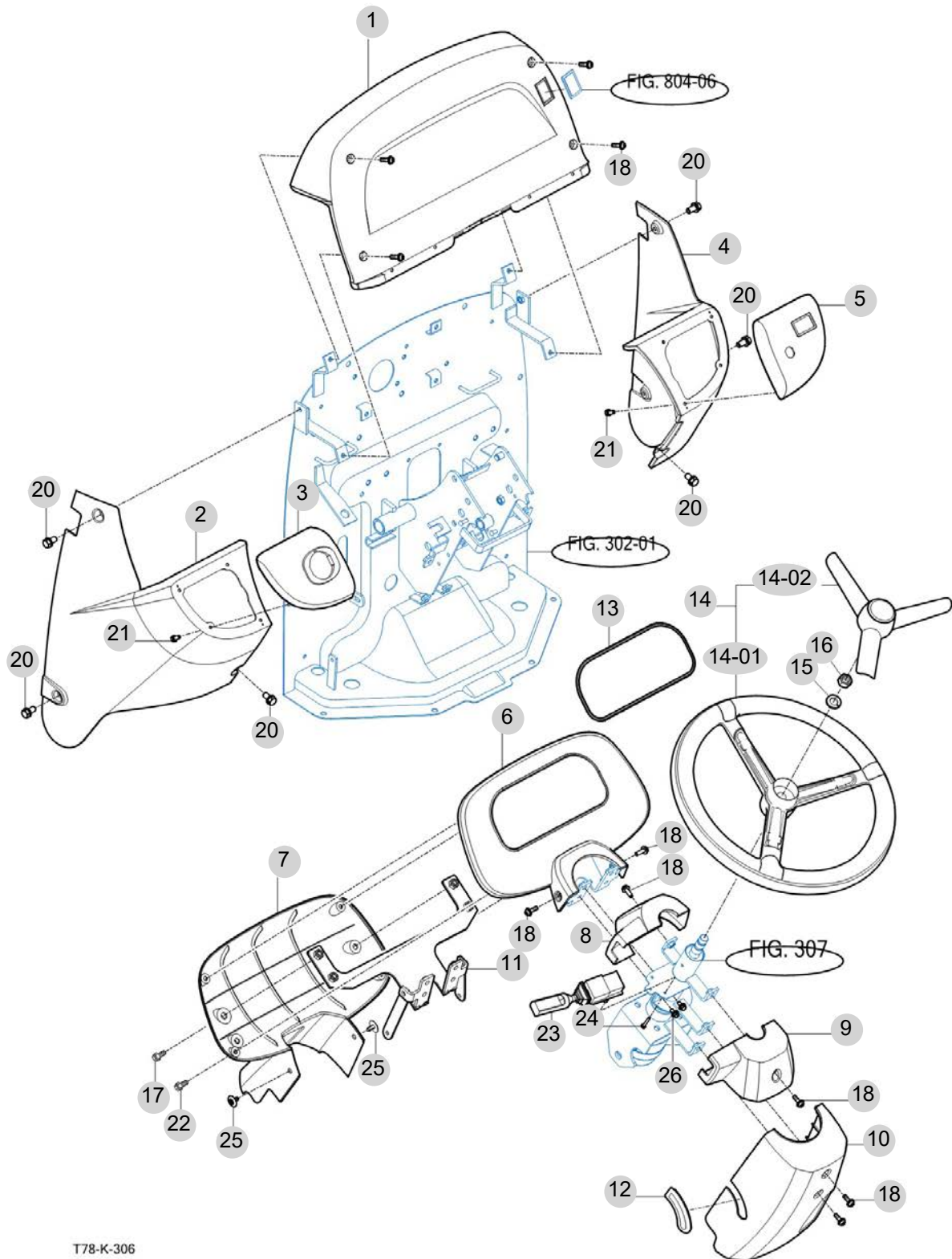
FIG 306

TX76CQPANV

파워 스티어링 휠

년/월  
Year/Month

2023-02



T78-K-306

NOTE



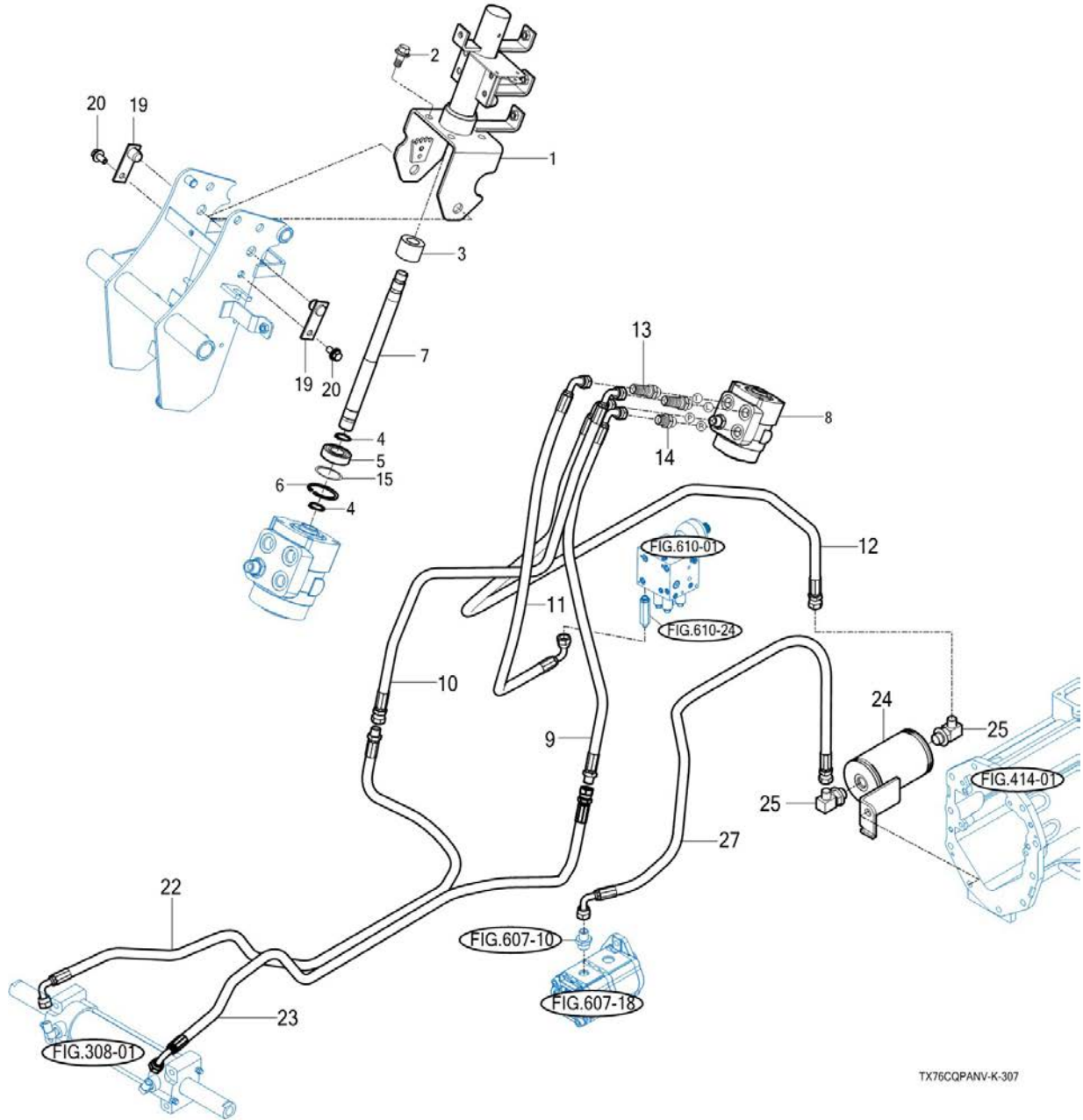
FIG 307

TX76CQPANV

파워 스티어링 밸브

년/월  
Year/Month

2023-02



NOTE



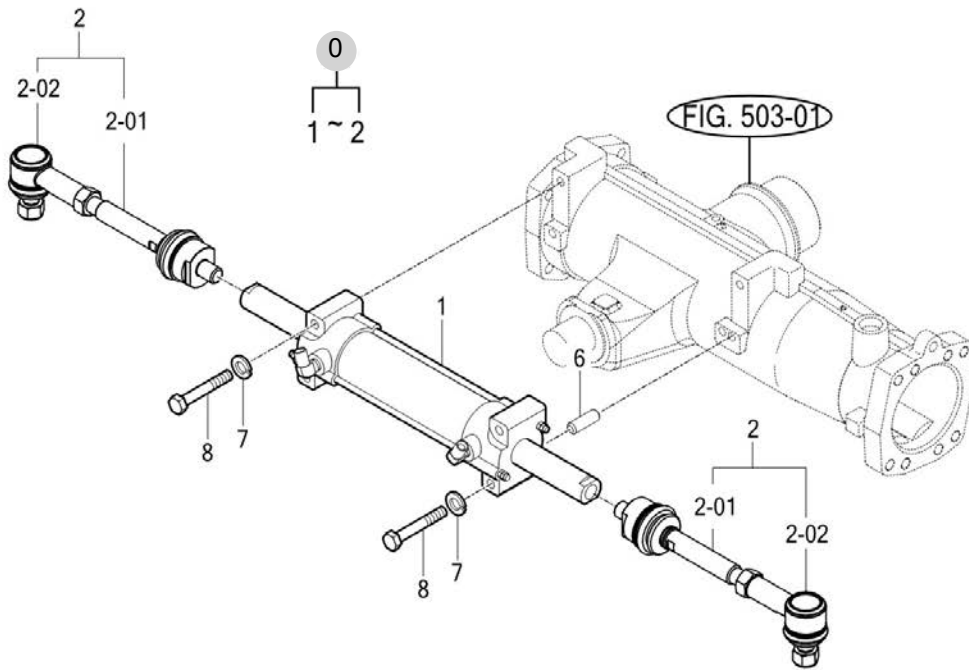
FIG 308

TX76CQPANV

파워 스티어링 실린더

년/월  
Year/Month

2023-02



TX78-K-308

NOTE



FIG 308 TX76CQPANV	파워 스티어링 실린더	년/월 Year/Month
		2023-02

KEY NO	PART NO	DESCRIPTION	SPEC	QTY	REPAIR	EFFECTIVE DATE	REMARKS
308	0	18024360001	전유압실린더SUB ASSY				
308	1	18024362000	실린더(완) COMP				
308	2	17814363002	볼 조인트 SET				
308	2-01	17814363201	볼 소켓 ASSY				
308	2-02	10014362004	볼 조인트 ASSY				
308	6	V5201012020	평행핀(A)				
308	7	V4011600120	스프링와셔				
308	8	V2024612085	소형육각볼트(가는)				

NOTE

## 4. 트랜스미션 PART NO. T4

FIG 401	리어 트랜스미션 케이스	107
FIG 402	서브 체인지 기어	109
FIG 403	리어 디فرن셜 기어	111
FIG 404	P.T.O 체인지 기어	113
FIG 405	P.T.O 체인지 시프터	115
FIG 406	리어 액슬 하우징	117
FIG 407	P.T.O 드라이브 샤프트	120
FIG 408	초저속 체인지	122
FIG 409	인풋 & 카운터 기어	124
FIG 410	체인지 기어	126
FIG 411	리버스 기어	128
FIG 412	주변속 레버	130
FIG 413	부변속 레버	132
FIG 414	미드 트랜스미션 케이스	134
FIG 415	부변속 시프터	136
FIG 416	4륜구동 체인지 레버	138
FIG 417	프론트 트랜스미션 케이스	140
FIG 418	4WD & 배속기어	142

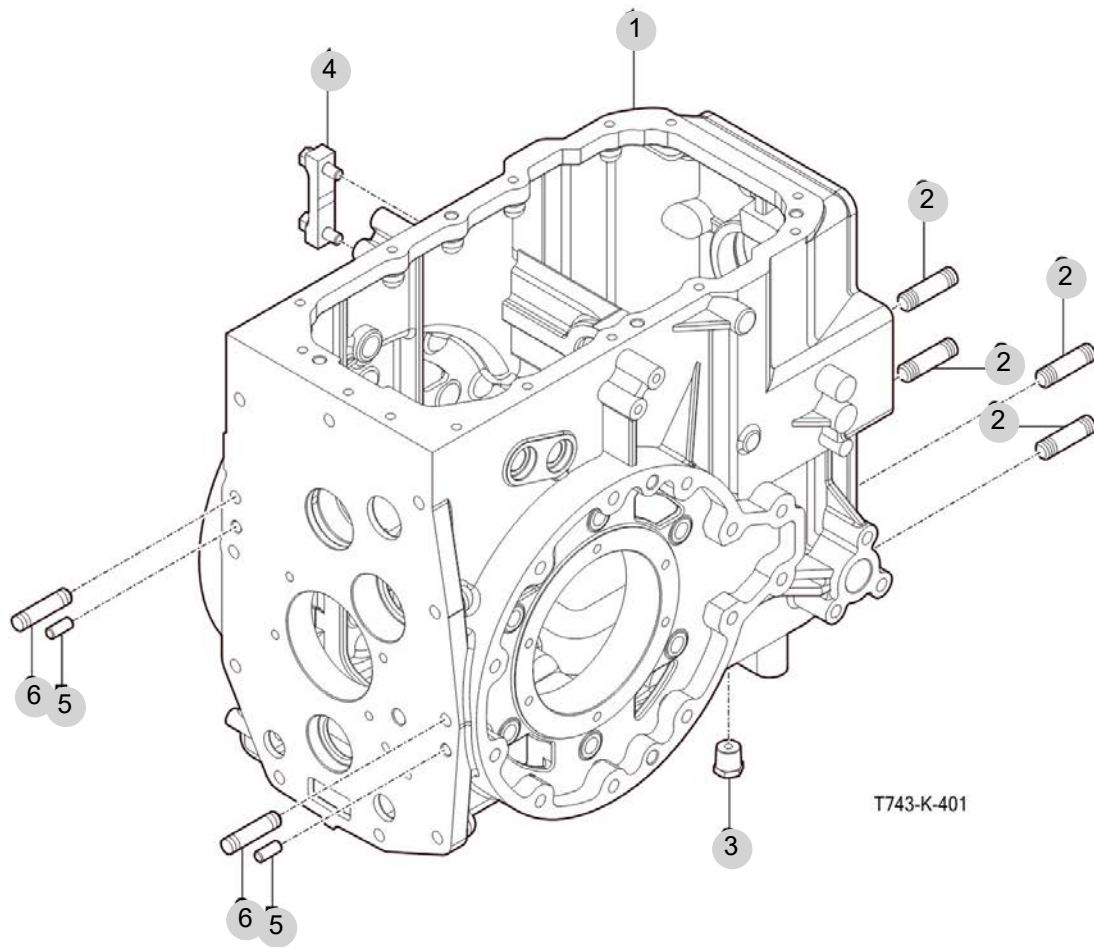
FIG 401

TX76CQPANV

리어 트랜스미션 케이스

년/월  
Year/Month

2023-02



T743-K-401

NOTE



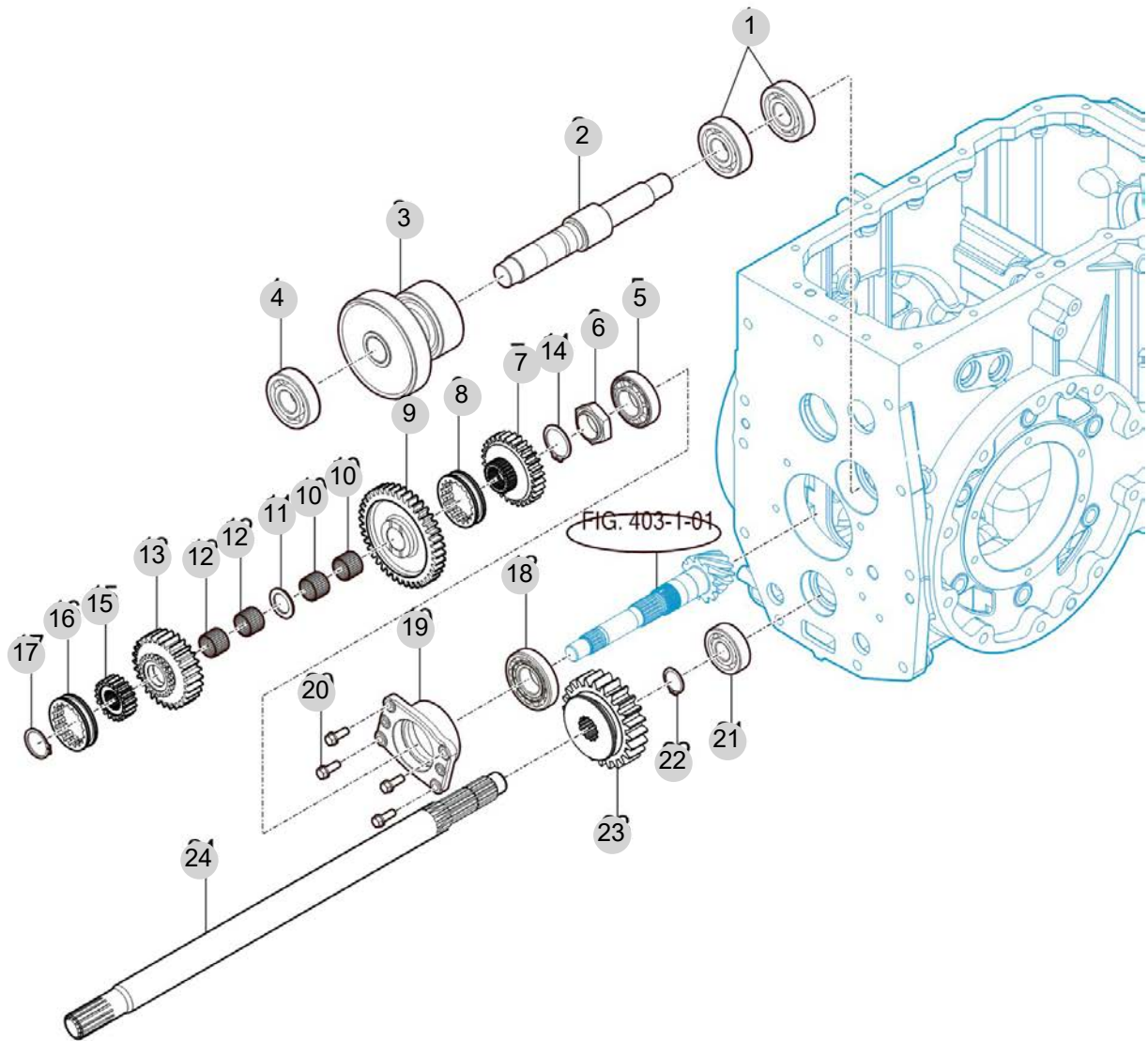
FIG 402

TX76CQPANV

서브 체인지 기어

년/월  
Year/Month

2023-02



T754SC-K-402

NOTE



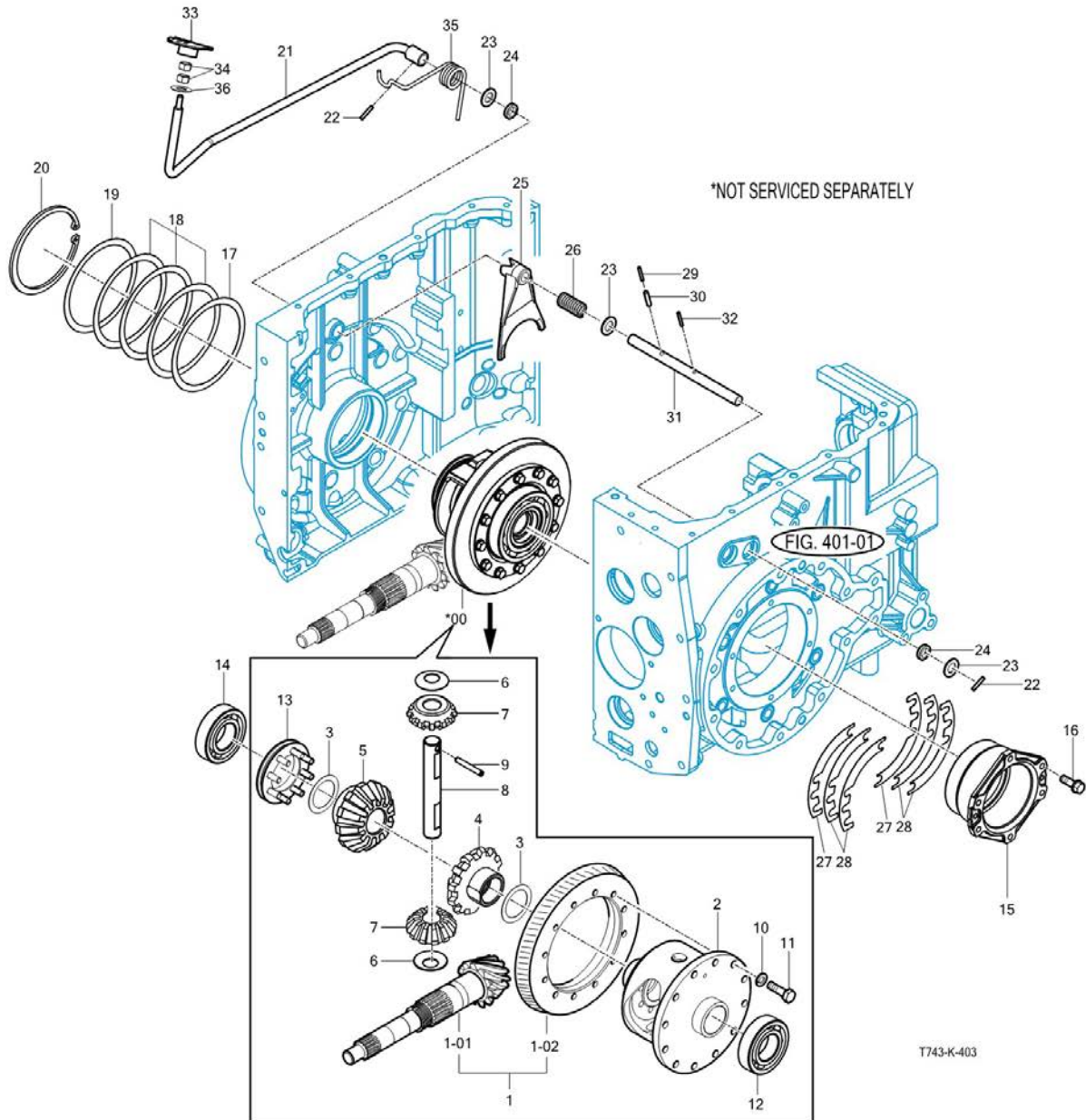
FIG 403

TX76CQPANV

리어 디프렌셜 기어

년/월  
Year/Month

2023-02



NOTE

FIG 403 TX76CQPANV	리어 디프렌셜 기어						년/월 Year/Month
							2023-02

KEY NO	PART NO	DESCRIPTION	SPEC	QTY	REPAIR	EFFECTIVE DATE	REMARKS
403	1	18022422000	베벨 (11-48)SET				
403	1-01	18023022110	드라이브 피니언 11				
403	1-02	17973022120	기어(베벨/48)				
403	2	17973030011M	케이스(디프)				
403	3	17973030100	스라스트칼라				
403	4	17973030121	기어(베벨/16RH)				
403	5	17973030091	기어(베벨/16LH)				
403	6	17973030070	칼라(피니언)				
403	7	17973030060	디프 피니언(10)				
403	8	17973030110	디프 피니언 샤프트				
403	9	V5801408040	스프링핀				
403	10	V4011600100	스프링와셔				
403	11	V2024610025	소형육각볼트(가는)	M10X25			
403	12	V6001106214	볼베어링	6214			
403	13	17973033400	슬리브 COMP				
403	14	V6001106212	볼베어링	6212			
403	15	10012430010M	디프 케이스 메탈				
403	16	V2173610030	소형육각볼트보통(S)				
403	17	17973030220	심(95X109.8X1.0)				
403	18	14523010050	심(0.1)				
403	19	17973030201	심(95X109.8X1.5)				
403	20	V7051401100	C형멈춤링(구멍용)				
403	21	10052442000	페달 COMP , 디프록				
403	22	V5801406028	스프링핀	6X28			
403	23	V4111600200	평와셔	M20			
403	24	V7421203007	오일살(G)	G203006			
403	25	17973030431M	포크(디프)				
403	26	17973030420	스프링				
403	27	17973030150	심(0.1)				
403	28	17973030160	심(0.2)				
403	29	V5801405036	스프링핀	5X36			
403	30	V5801408036	스프링핀	8X36			
403	31	18012440010	샤프트(디프록)	D=20			
403	32	V5801406032	스프링핀	6X32			
403	33	14521220120	페달COMP,엑셀				
403	34	V3342600100	소형육각너트가는2종	M10			
403	35	14523160020	스프링(디프 페달)				
403	36	10055118910	와셔				

NOTE							
------	--	--	--	--	--	--	--



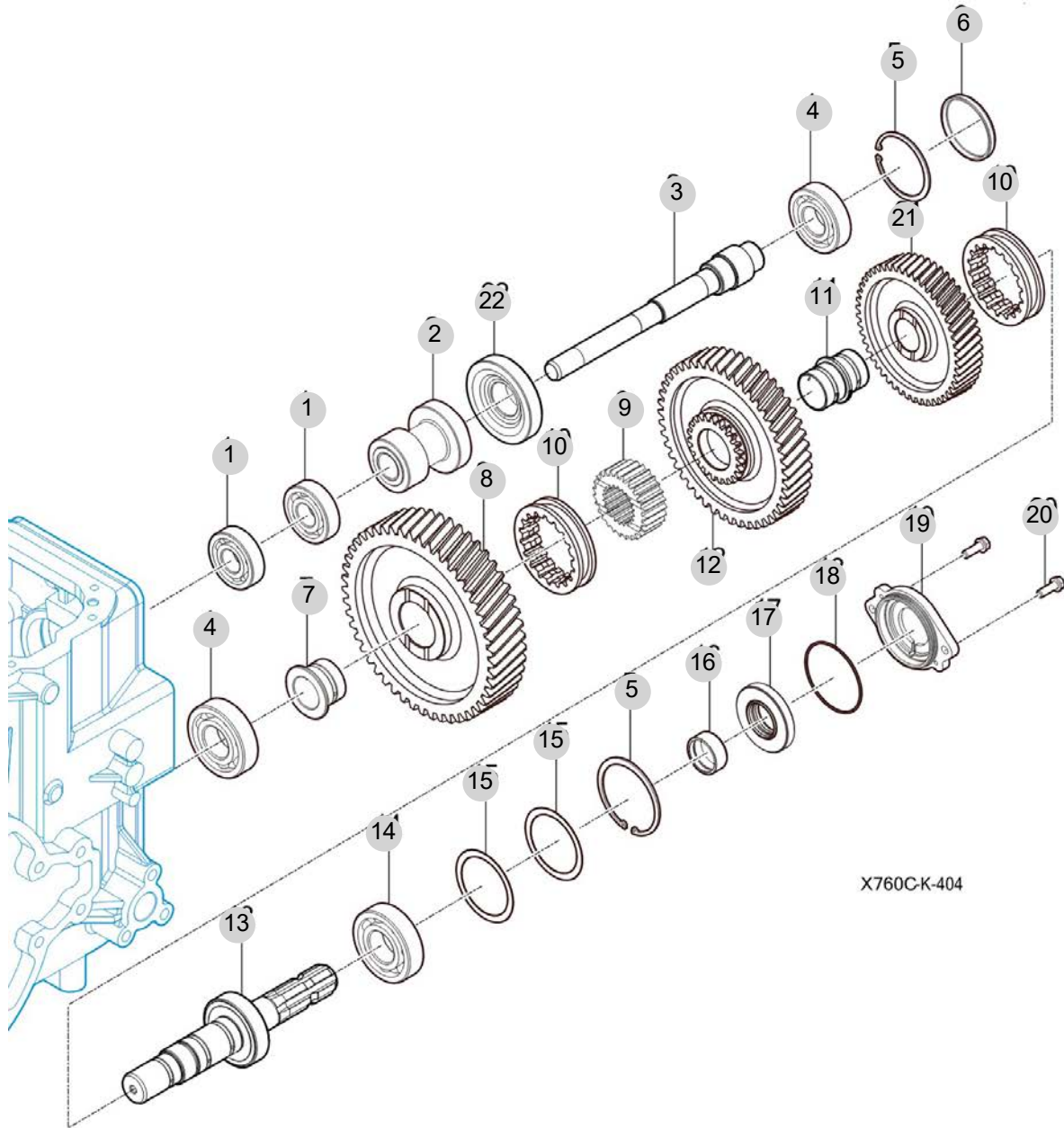
FIG 404

TX76CQPANV

P.T.O 체인지 기어

년/월  
Year/Month

2023-02



X760C-K-404

NOTE



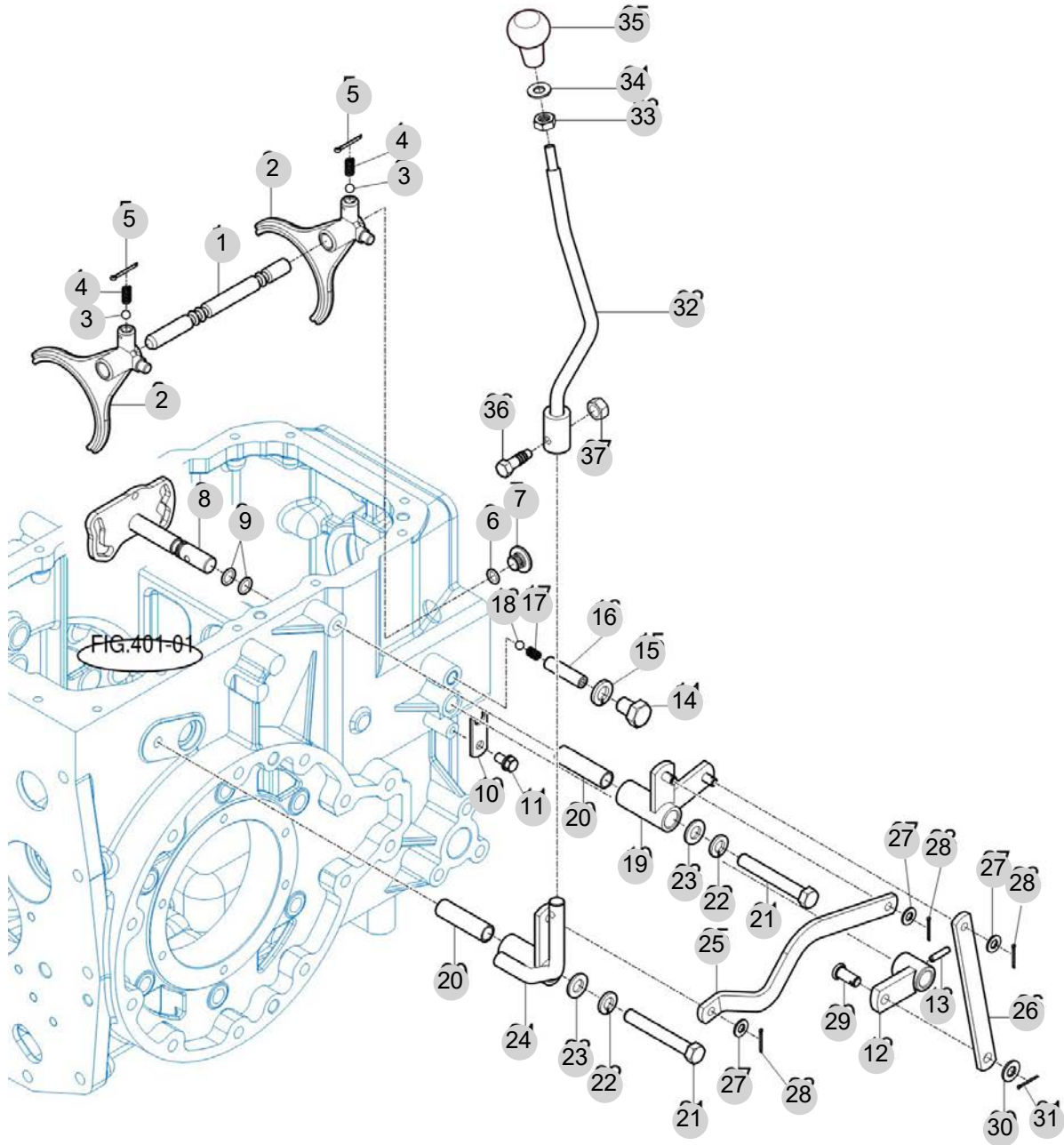
FIG 405

TX76CQPANV

P.T.O 체인지 시프터

년/월  
Year/Month

2023-02



TX76 -K-405

NOTE



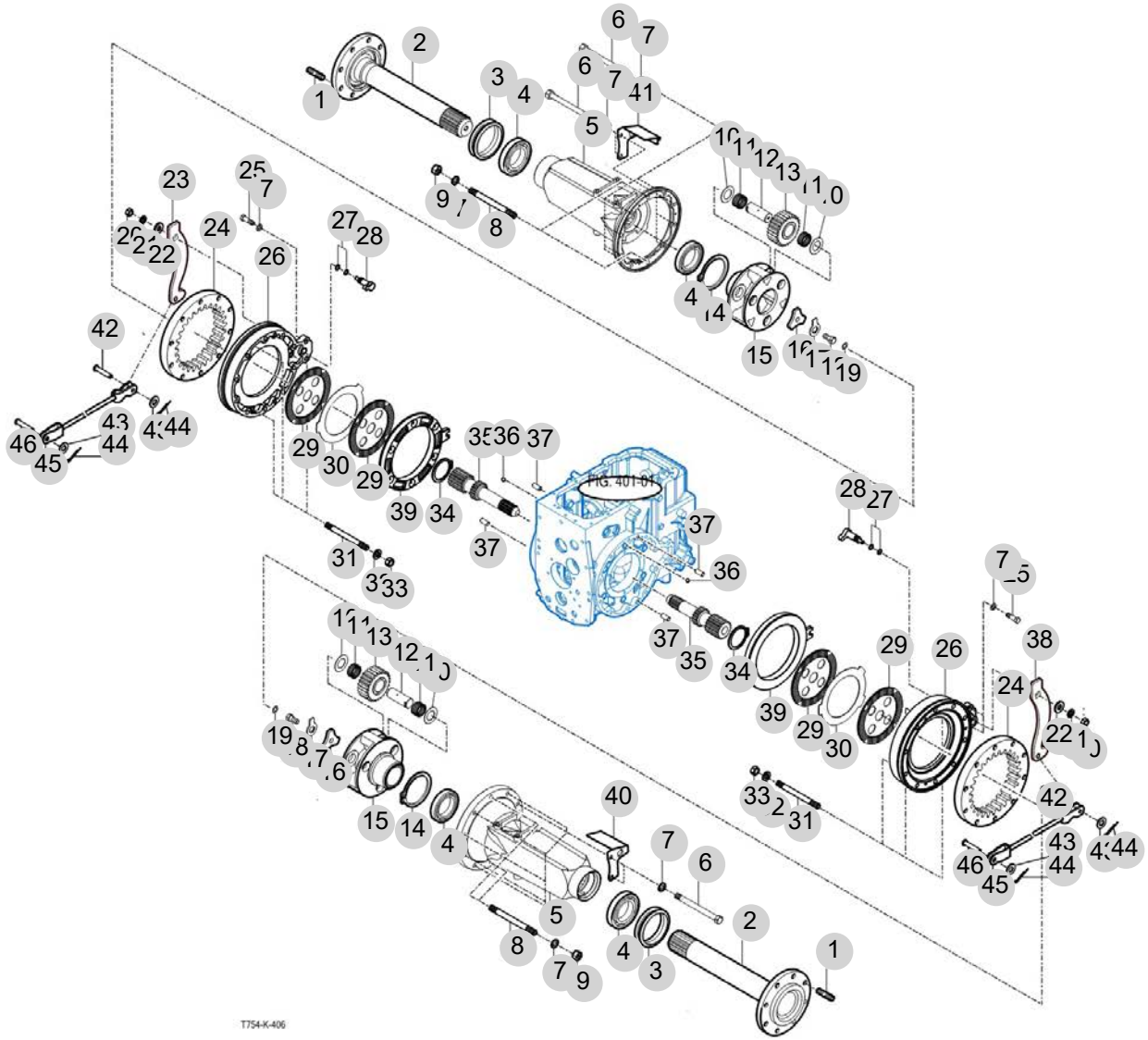
FIG 406

TX76CQPANV

리어 액슬 하우징

년/월  
Year/Month

2023-02



T754-K-406

NOTE

FIG 406 TX76CQPANV		리어 액슬 하우징					년/월 Year/Month	
							2023-02	
KEY NO	PART NO	DESCRIPTION	SPEC	QTY	REPAIR	EFFECTIVE DATE	REMARKS	
406	1	17973040050	스터드볼트		16			
406	2	10012450022	리어휠 샤프트		2			
406	3	17973041000	메카니컬 SEAL ASSY		2			
406	4	V6321132012	테이퍼롤러베어링(보통)-32012J	32012DJ	4			
406	5	10012450013M	리어액슬 하우징		2			
406	6	V2014614125	소형육각볼트(보통)	M14X125	16			
406	7	V4011600140	스프링와셔	M14	24			
406	8	V2514414130	스터드 볼트(2종)	M14X130	4			
406	9	V3043600140	소형육각너트보통2종		4			
406	10	10012470040	칼라		12			
406	11	V6544304220	니들베어링(케이지)-K304220		12			
406	12	10012470061	핀(30X83)		6			
406	13	10012470051	기어(스퍼,25)		6			
406	14	V7041401250	C형멈춤링(축용)		2			
406	15	10012470031M	캐리어		2			
406	16	19022470070	스톱와셔		2			
406	17	19022470081	스톱퍼		2			
406	18	10012470070	소형육각볼트(가는)		2			
406	19	V7201024022	O링(P)		2			
406	20	V3043600120	소형육각너트보통2종	M12	2			
406	21	V4011600120	스프링와셔		2			
406	22	14723270061	와셔(13x30x4)		2			
406	23	18053270010	브레이크암		1			
406	24	10012470021	링기어65		2			
406	25	V2013614045	소형육각볼트(보통)		4			
406	26	10012480031M	브레이크 케이스		2			
406	27	V7201024018	O링(P)		4			
406	28	10012480040M	캠(브레이크)		2			
406	29	10012482100	디스크플레이트 COMP		4			
406	30	10012480020	분리판	T=3.2	2			
406	31	V2513408080	스터드볼트2종	M8X80	6			
406	32	V4011600080	스프링와셔	M8	6			
406	33	V3042600080	소형육각너트보통2종	M8	6			
406	34	V7041400650	C형멈춤링(축용)	65	2			
406	35	10012470010	기어(스퍼,13)		2			
406	36	V6802000019	볼	19/32	12			
406	37	V5201012025	평행핀(A)	12X25	4			
406	38	18053270010	브레이크암		1			
406	39	10012480011M	브레이크 메탈		2			
406	40	10013272100	브레이크 커버 COMP(LH)		1			
406	41	10013272200	브레이크 커버 COMP(RH)		1			
406	42	14043120060	요오크핀 (A)		2			
406	43	V4111600080	평와셔	M8	4			
406	44	V5001920020	분할핀	2X20	4			
406	45	19993102000	로드(브레이크)COMP		2			
NOTE								



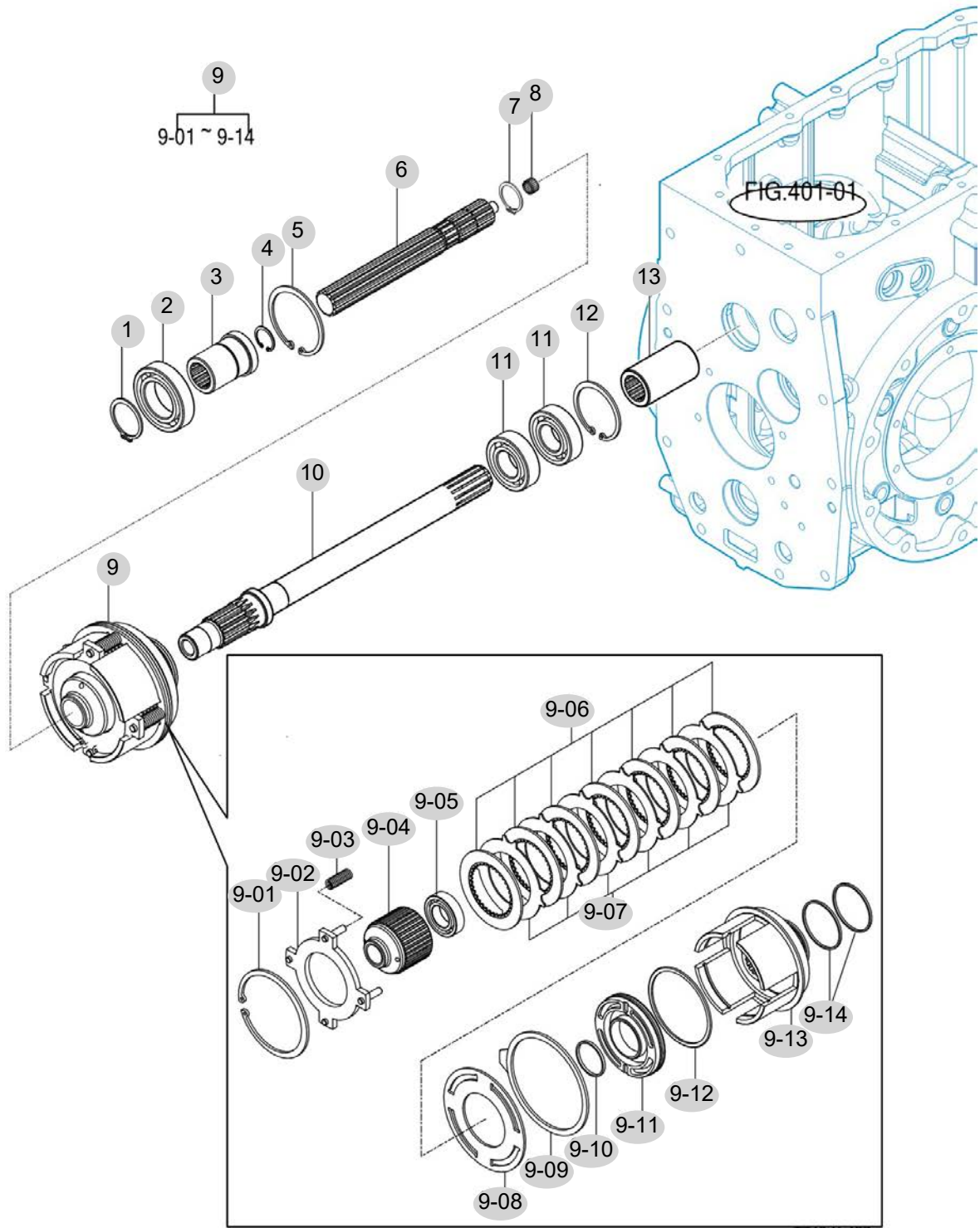
FIG 407

TX76CQPANV

P.T.O 드라이브 샤프트

년/월  
Year/Month

2023-02



1743-K-407

NOTE





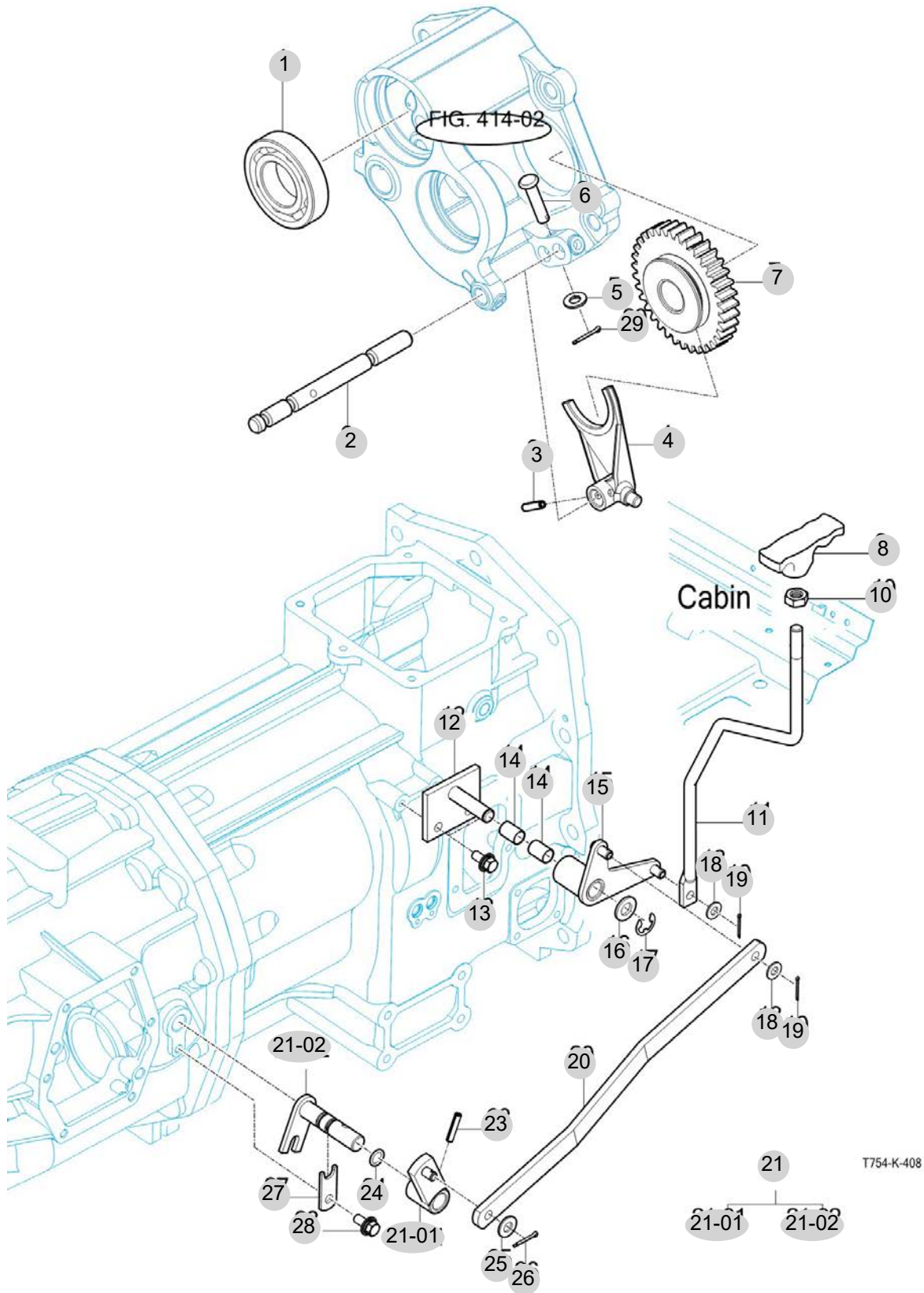
FIG 408

TX76CQPANV

초저속 체인지

년/월  
Year/Month

2023-02



NOTE

FIG 408		초저속 체인지						년/월	
								Year/Month	
TX76CQPANV								2023-02	
KEY NO	PART NO	DESCRIPTION	SPEC	QTY	REPAIR	EFFECTIVE DATE	REMARKS		
408	1	V6001106208	블베어링						
408	2	18012820030	스태이(초저속)						
408	3	V5801406025	스프링핀						
408	4	18012820020M	포크(초저속)						
408	5	V4011600080	스프링와셔						
408	6	18012260041	인터록 핀						
408	7	18012820010	기어(스퍼/41)						
408	8	16702190060	그립(4WD)						
408	10	V3342600100	소형육각너트가는2종						
408	11	10052820060	로드 , 초저속						
408	12	19992820900	핀(초저속)COMP						
408	13	V2173608020	소형육각볼트보통(S)	M8X20					
408	14	36504400140	부시(12X14X20)						
408	15	19992820700	암(초저속)COMP						
408	16	V4111600120	평와셔	M12					
408	17	V7081400100	E형멈춤링	10					
408	18	V4111600080	평와셔						
408	19	V5001920020	분할핀						
408	20	18022820050	링크(초저속)						
408	21	18012825001	후크 COMP SET(초저속)						
408	21-01	18022652200	암 COMP						
408	21-02	18012822000	후크 COMP						
408	23	V5801406028	스프링핀	6X28					
408	24	V7201024012	O링(P)	P12					
408	25	V4111600080	평와셔						
408	26	V5001920020	분할핀						
408	27	16702230371	플레이트						
408	28	V2173608016	소형육각볼트보통(S)	M8X16					
408	29	V5001925025	분할핀	25X25					
NOTE									

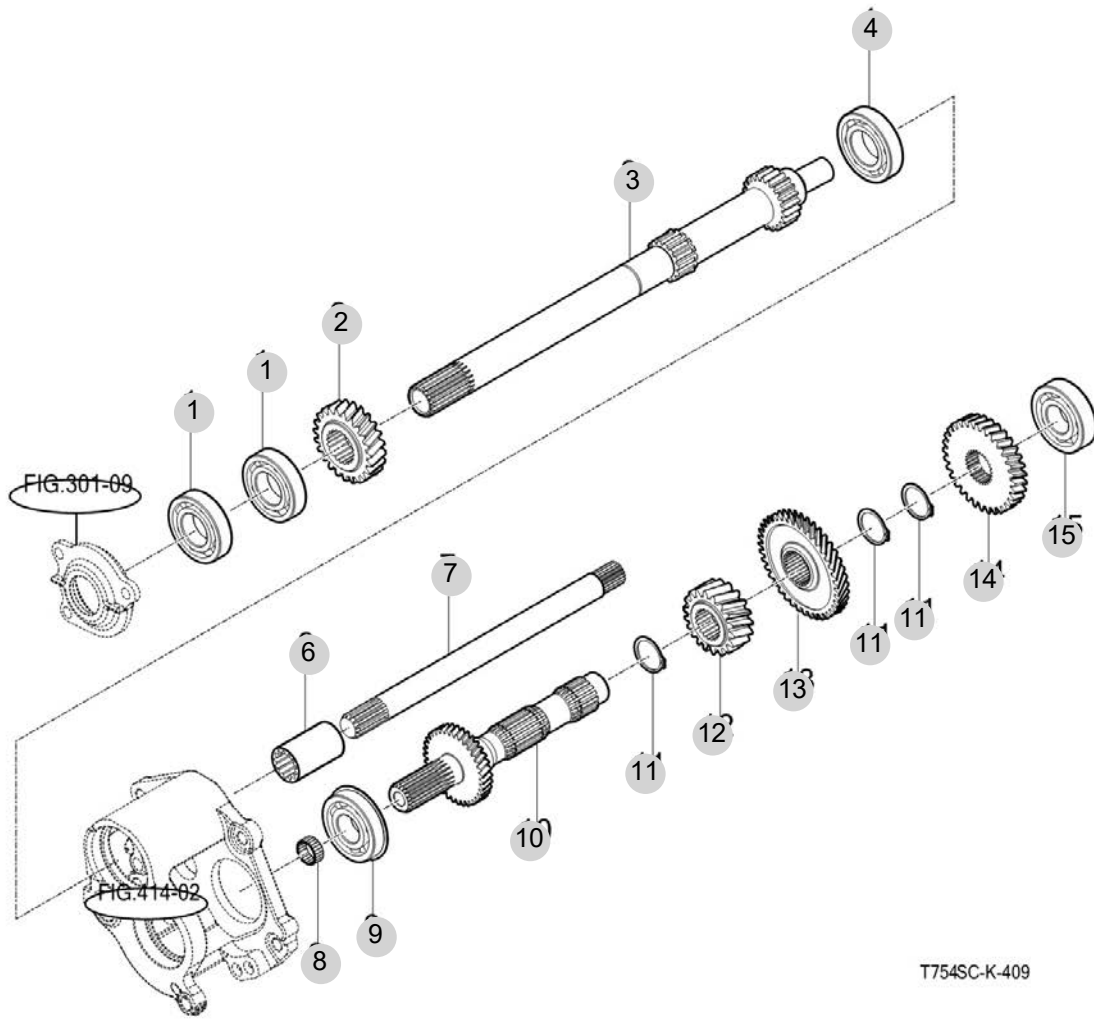
FIG 409

TX76CQPANV

인풋 & 카운터 기어

년/월  
Year/Month

2023-02



T754SC-K-409

NOTE



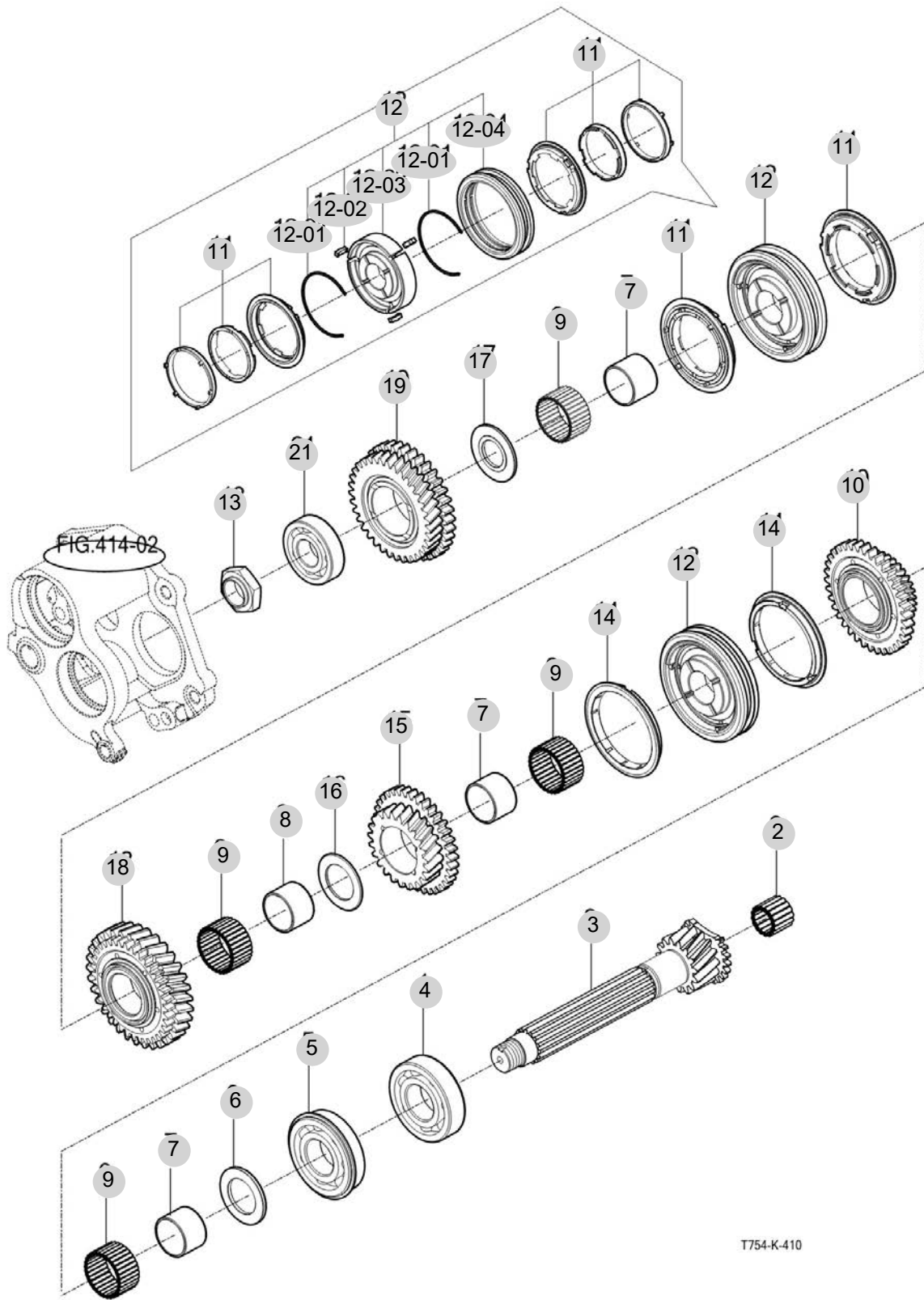
FIG 410

TX76CQPANV

체인지 기어

년/월  
Year/Month

2023-02



T754-K-410

NOTE



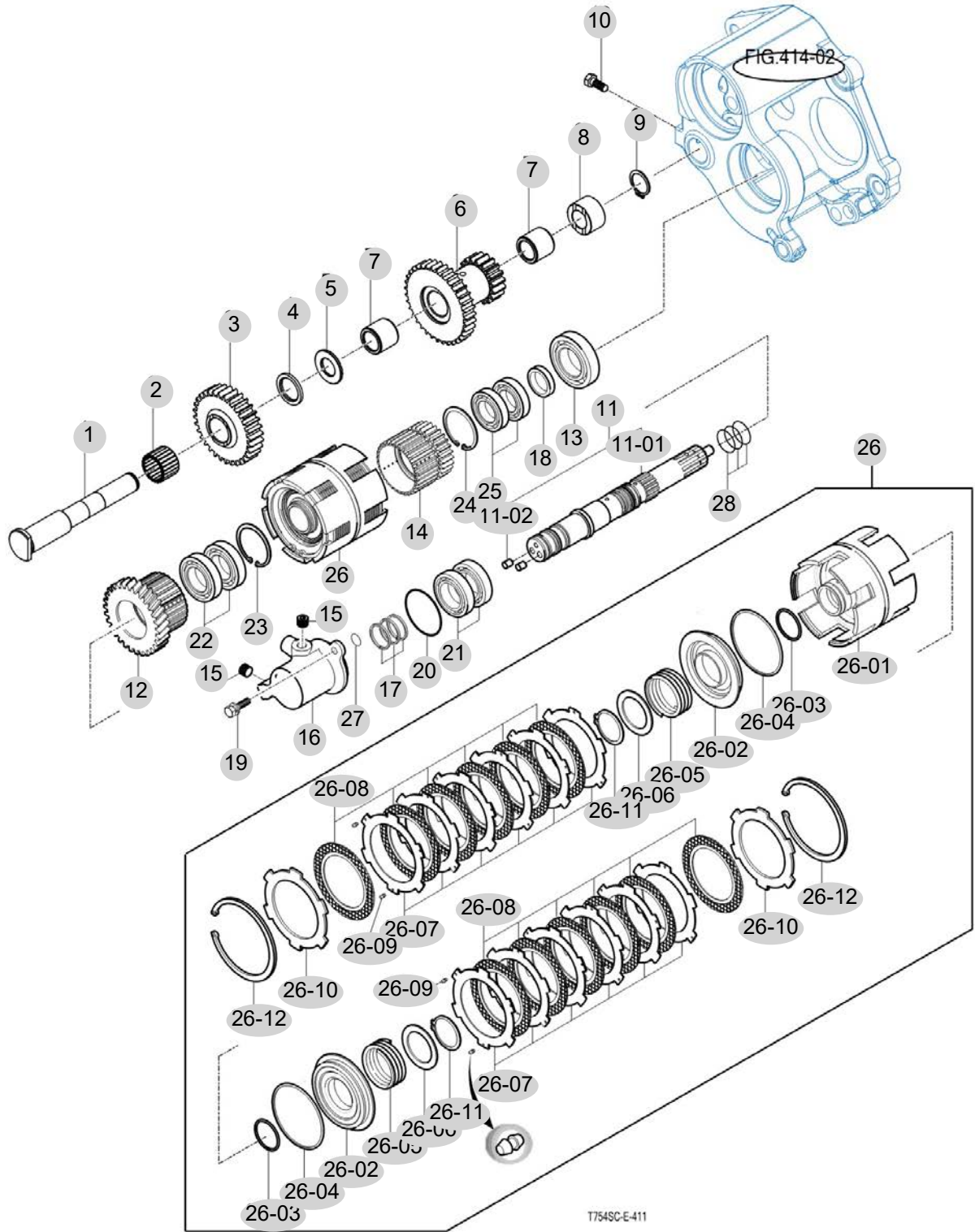
FIG 411

TX76CQPANV

리버스 기어

년/월  
Year/Month

2023-02



NOTE



FIG 411 TX76CQPANV	리버스 기어	년/월 Year/Month
		2023-02

KEY NO	PART NO	DESCRIPTION	SPEC	QTY	REPAIR	EFFECTIVE DATE	REMARKS
411	1	19962170161	샤프트	D30	1		
411	2	15683020010	베어링(니들)(RS253224)		1		
411	3	18012173210	기어(스퍼/32)		1		
411	4	15933070521	칼라(26X35X03)	T=3	1		
411	5	16992990040	칼라(38X20.1X3.0)		1		
411	6	17972820020	기어(스퍼/35-18)		1		
411	7	16992610070	니들 베어링(케이지)	KT30*28*25	2		
411	8	17972820080	허브		1		
411	9	V7041400200	C형멈춤링(축용)	20	1		
411	10	17972141610	볼트(셋트/M8X25)	M8X25	1		
411	11	18172172000	샤프트, 리버스 압실조립품		1		
411	11-01	18172172170	샤프트, 리버스		1		
411	11-02	19022123110	압실(6)		2		
411	12	18172172210	기어(헬리컬/28)		1		
411	13	V6001106306	볼베어링		1		
411	14	19962170101	기어(스퍼/28T)		1		
411	15	V7801000002	플러그(육각구멍테이퍼)	R1/8	1		
411	16	19962170251M	메탈(F/R)		1		
411	17	19962170271	실링		3		
411	18	19962170281	칼라(30X40X9.45)		1		
411	19	V2173608020	소형육각볼트보통(S)	M8X20	2		
411	20	19961020059	O 링(S59)	S59	1		
411	21	V6001106007	볼베어링	6007	2		
411	22	V6001106007	볼베어링	6007	2		
411	23	V7051400620	C형멈춤링(구멍용)	62	1		
411	24	V7051400550	C형멈춤링(구멍용)	55	1		
411	25	V6001106006	볼베어링	6006	2		
411	26	19962092002	클러치팩(F/R)		1		
411	26-01	19962092110	클러치몸체		1		
411	26-02	19962093200	피스톤(전륜/배속)		2		
411	26-03	19962093300	D 링		2		
411	26-04	19962093400	D 링		2		
411	26-05	19962093500	리턴스프링		2		
411	26-06	19962093600	스프링시트		2		
411	26-07	19962093700	클러치판		12		
411	26-08	19842093801	클러치디스크		12		
411	26-09	19962093900	간격고무		18		
411	26-10	19962094000	압력판		2		
411	26-11	19962094120	스냅링(전륜/배속)		2		
411	26-12	V7041400450	C형멈춤링(축용)	45	2		
411	27	V7201024012	O링(P)	P12	1		
411	28	V7231020032	O링(S32)	S32	3		

NOTE	
------	--

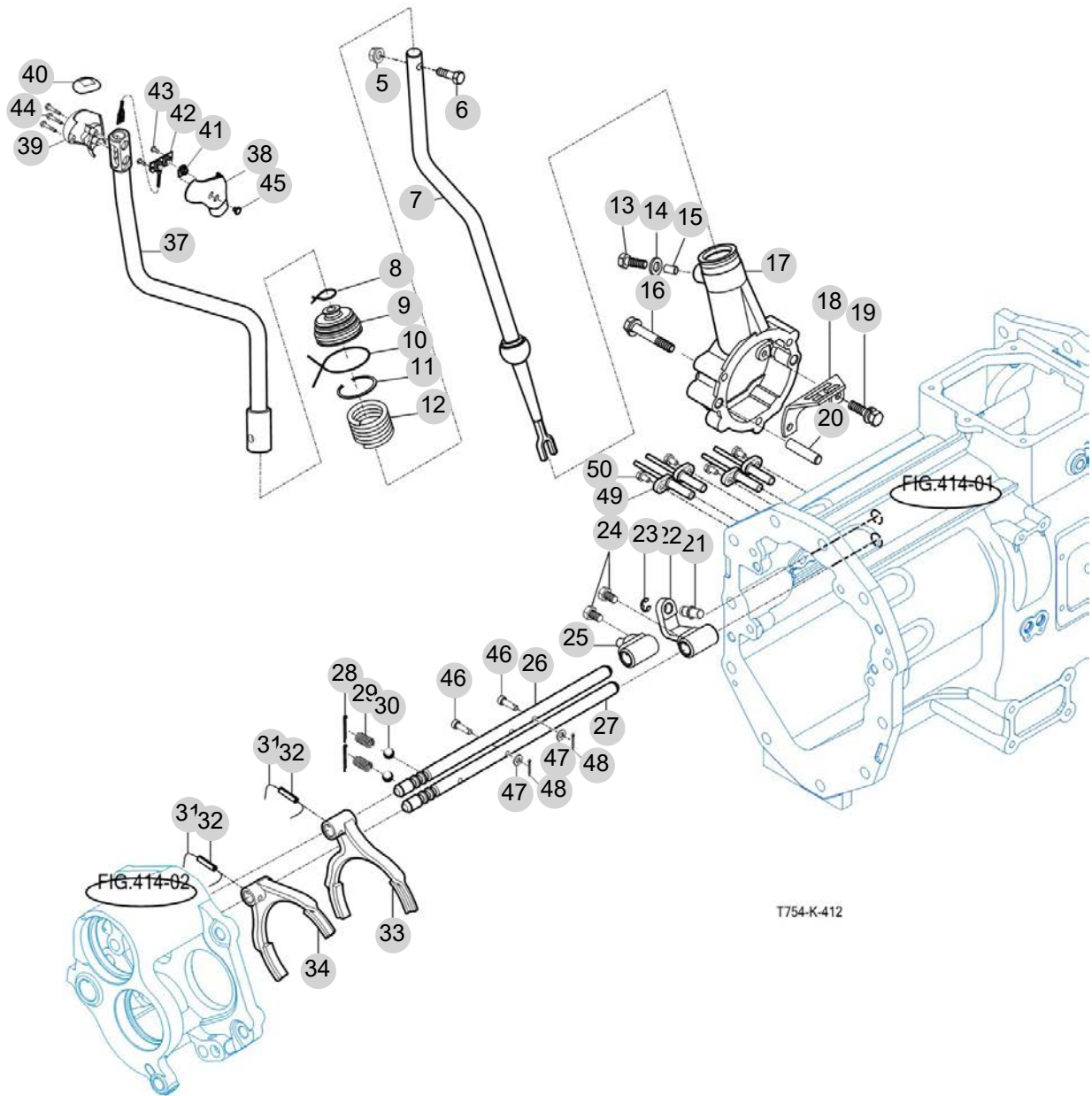
FIG 412

TX76CQPANV

주변속 레버

년/월  
Year/Month

2023-02



NOTE

FIG 412 TX76CQPANV		주변속 레버					년/월 Year/Month	
							2023-02	
KEY NO	PART NO	DESCRIPTION	SPEC	QTY	REPAIR	EFFECTIVE DATE	REMARKS	
412	5	V3042600080	소형육각너트보통2종	M8	1			
412	6	V2013608035	소형육각볼트(보통)	M8X35	1			
412	7	10052232000	레버 COMP , 주변속	3.7X9.5X62.5	1			
412	8	V5901010070	철선		1			
412	9	14442180090	변속레버부츠		1			
412	10	V5901010180	철선		1			
412	11	V7051400320	C형멈춤링(구멍용)	32	1			
412	12	15602900063	스프링(C020)	D=2.6	1			
412	13	16007060020	볼트(드레인)		1			
412	14	15602230085	씰		1			
412	15	V5201006016	평행핀(A)	6X16	1			
412	16	V2173608050	소형육각볼트보통(S)	M8X50	3			
412	17	15612230027M	메탈(메인)		1			
412	18	15602230074	가이드		1			
412	19	V2173608016	소형육각볼트보통(S)	M8X16	2			
412	20	V5201010022	평행핀(A)	10X22	2			
412	21	15602230124	핀(10X28)	D=13	1			
412	22	15642230033M	링크(대)		1			
412	23	V7081400070	E형멈춤링	7	1			
412	24	15602231610	볼트(셋트/M8X16)	M8X16	2			
412	25	15642230043M	링크(소)		1			
412	26	18022232211	시프트 스테이(3-4)	D=14	1			
412	27	18022232112	시프트 스테이(1-2)	D=14	1			
412	28	V5001930030	분할핀	3X30	2			
412	29	13022250030	시프터스프링		2			
412	30	V6802000010	강구		2			
412	31	V5901012150	철선	1.2X150	1			
412	32	V5801406025	스프링핀	6X25	2			
412	33	18022232220M	주변속 포크(3-4단)		1			
412	34	18022232120M	주변속 포크(1-2단)		1			
412	37	10932913101GB	레버COMP , 바 /17.3		1			
412	37	10932913100GB	레버 COMP , 바/17.3		1			
412	38	19027512021	메인노브(하/좌)		1			
412	39	19027512031	메인노브(하/우)		1			
412	40	18717512040	메인노브(상)		1			
412	41	19847512050	메인노브버튼		1			
412	42	19847512060	클러치스위치 ASSY		1			
412	43	V1902603006	심자흡냄비태핑나사		2			
412	44	V1902604020	심자흡냄비태핑나사		3			
412	45	19047512050	버튼 커버		1			
412	46	10912250070	검출자석		2			
412	47	V4111600080	평와셔		2			
412	48	V5001916015	분할핀		2			
412	49	10912230060	센서 ASSY, 주변속		4			
412	50	V2113606012	육각볼트(S)		4			
NOTE								

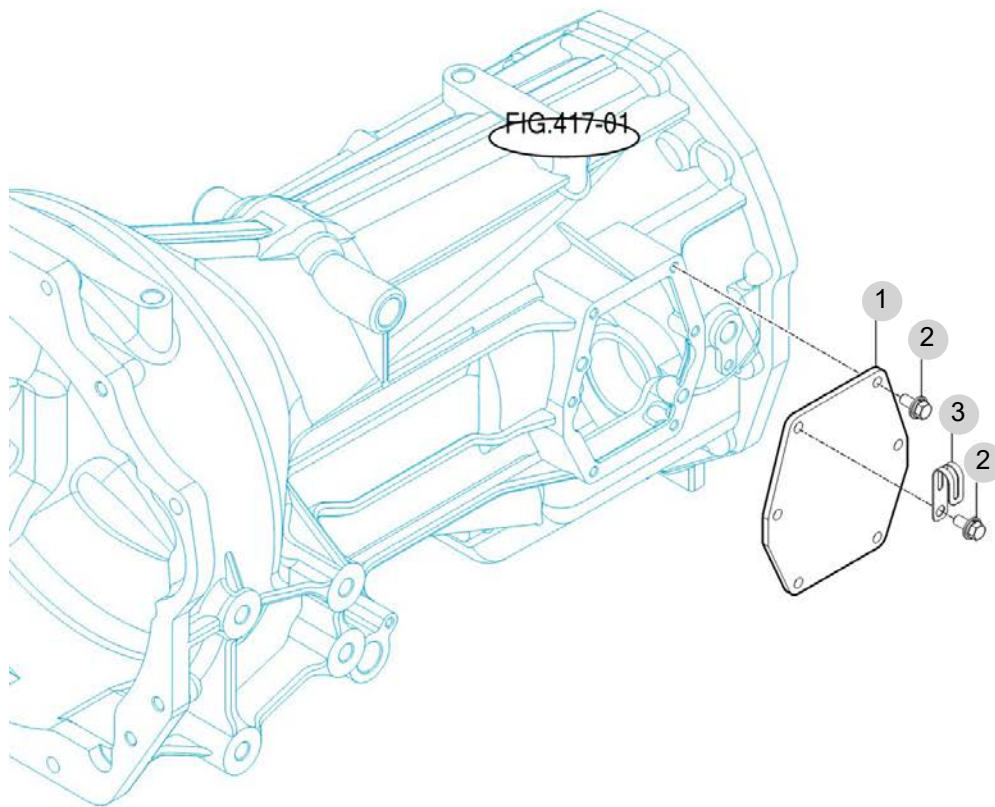
FIG 413

TX76CQPANV

부변속 레버

년/월  
Year/Month

2023-02



T743-K-413

NOTE



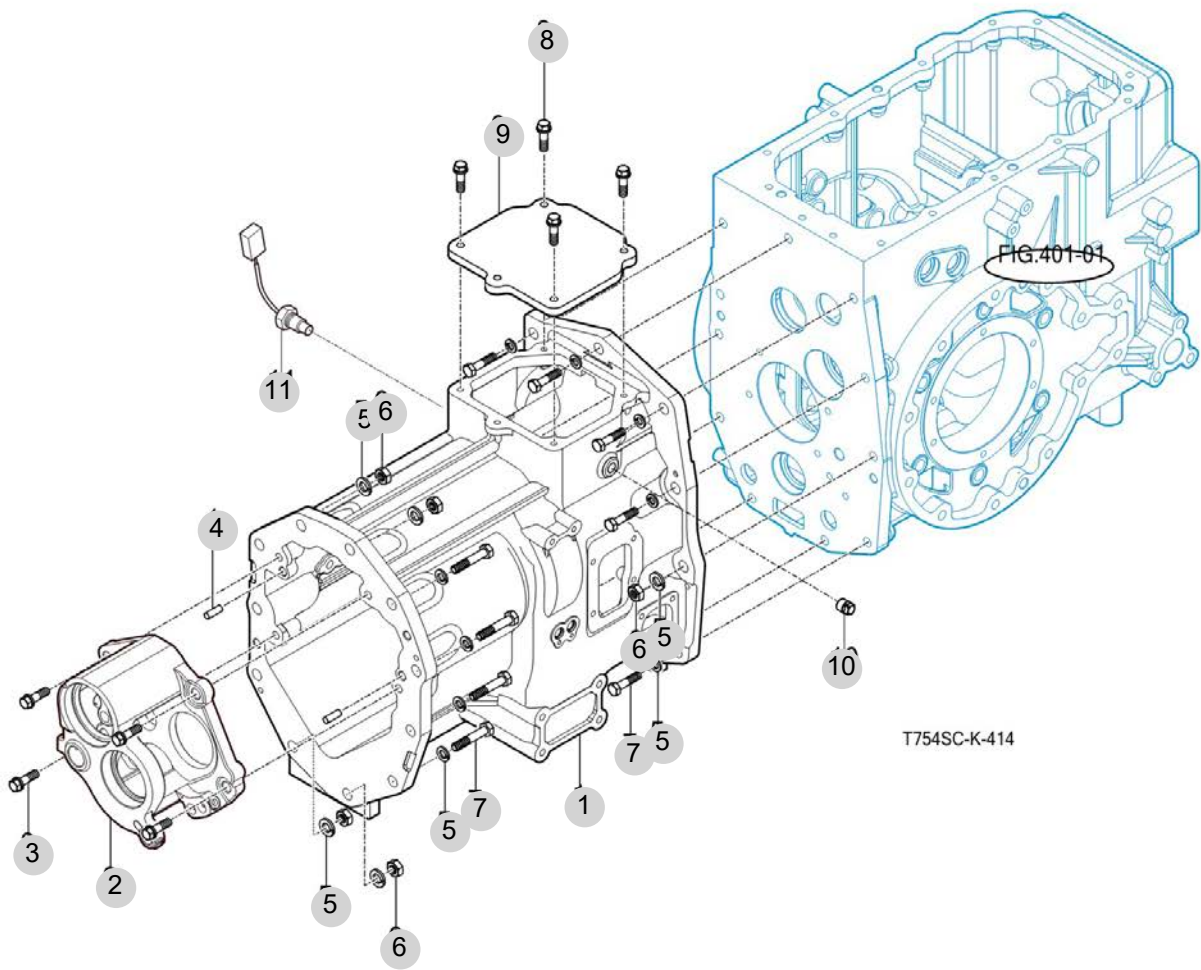
FIG 414

TX76CQPANV

미드 트랜스미션 케이스

년/월  
Year/Month

2023-02



NOTE



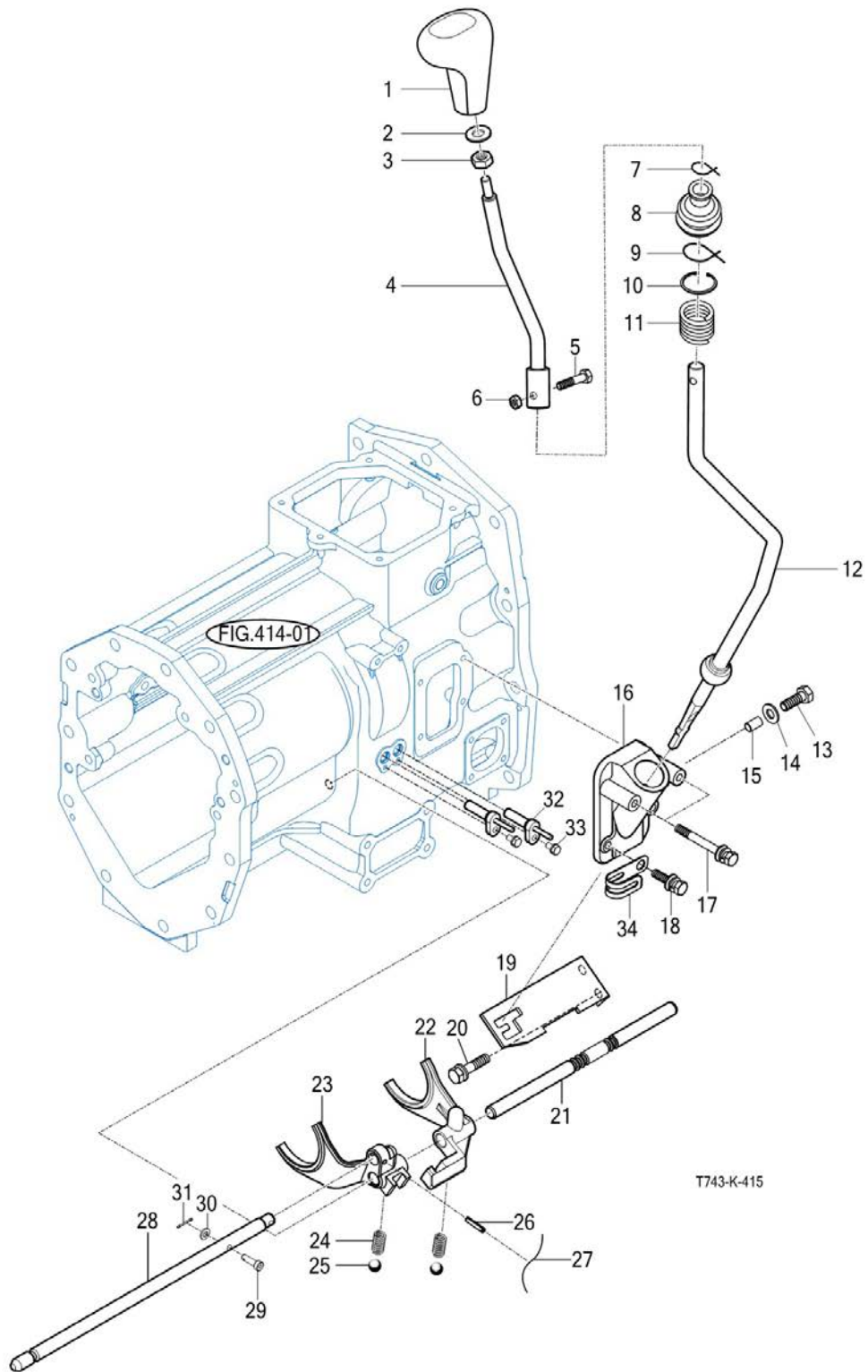
FIG 415

TX76CQPANV

부변속 시프터

년/월  
Year/Month

2023-02



T743-K-415

NOTE





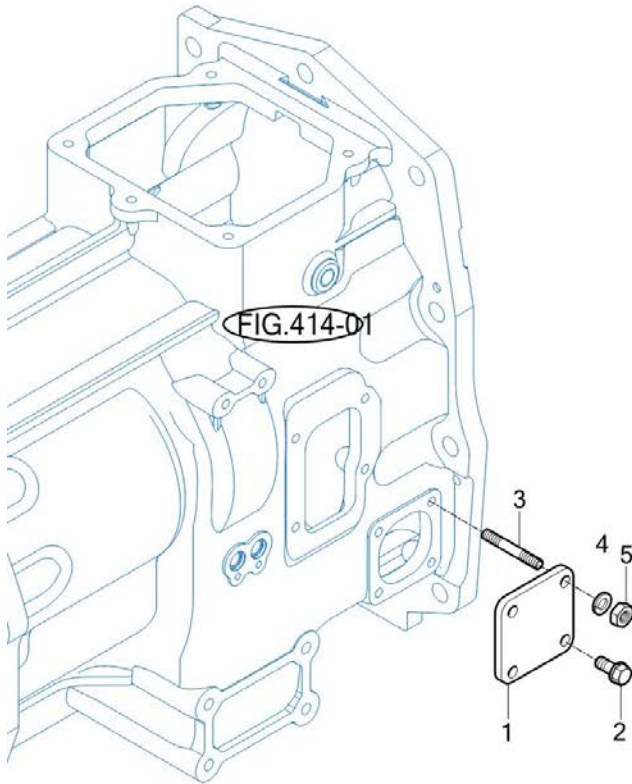
FIG 416

TX76CQPANV

4륜구동 체인지 레버

년/월  
Year/Month

2023-02



T754SC-K-416

NOTE



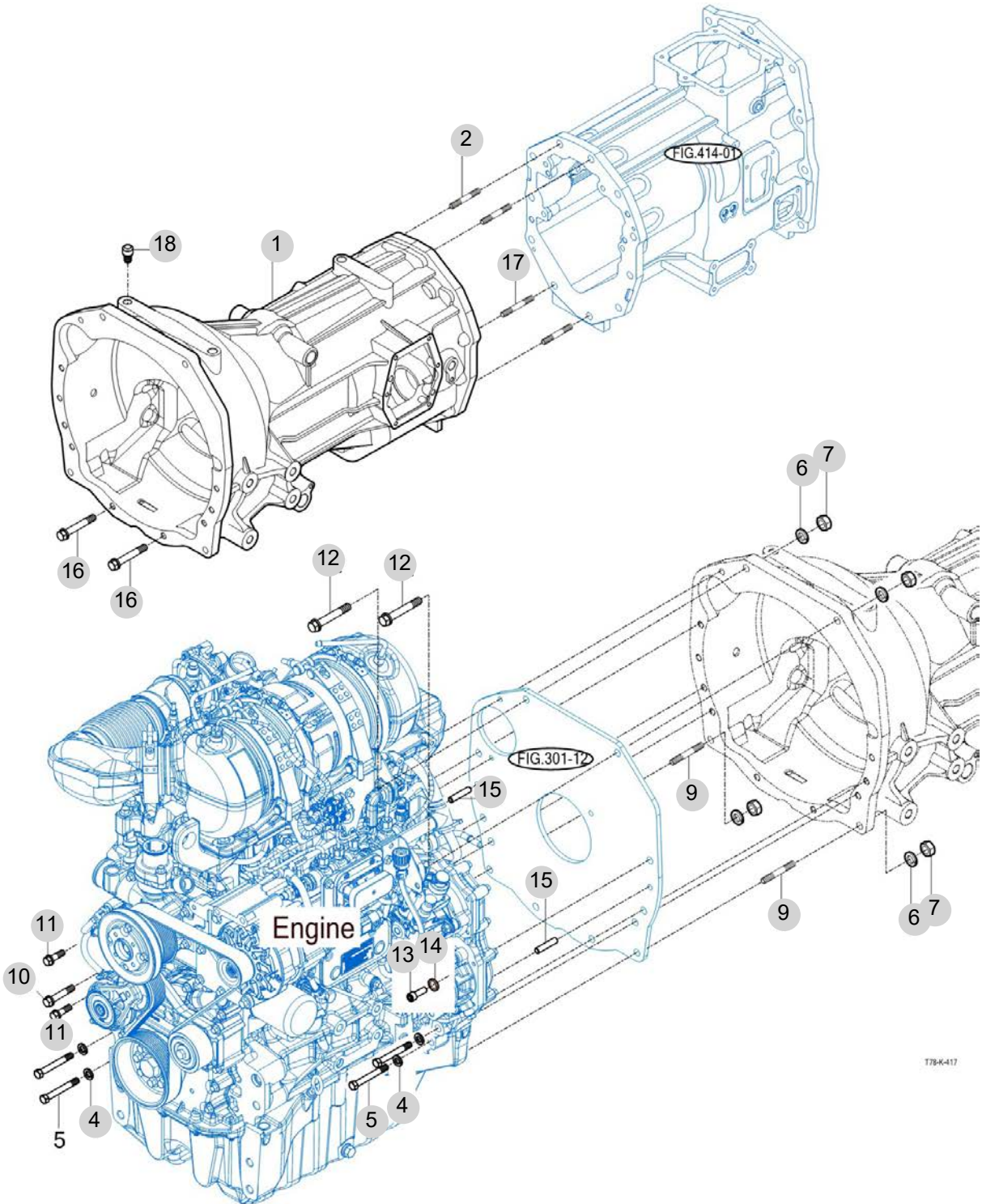
FIG 417

TX76CQPANV

프론트 트랜스미션 케이스

년/월  
Year/Month

2023-02



T78-K417

NOTE



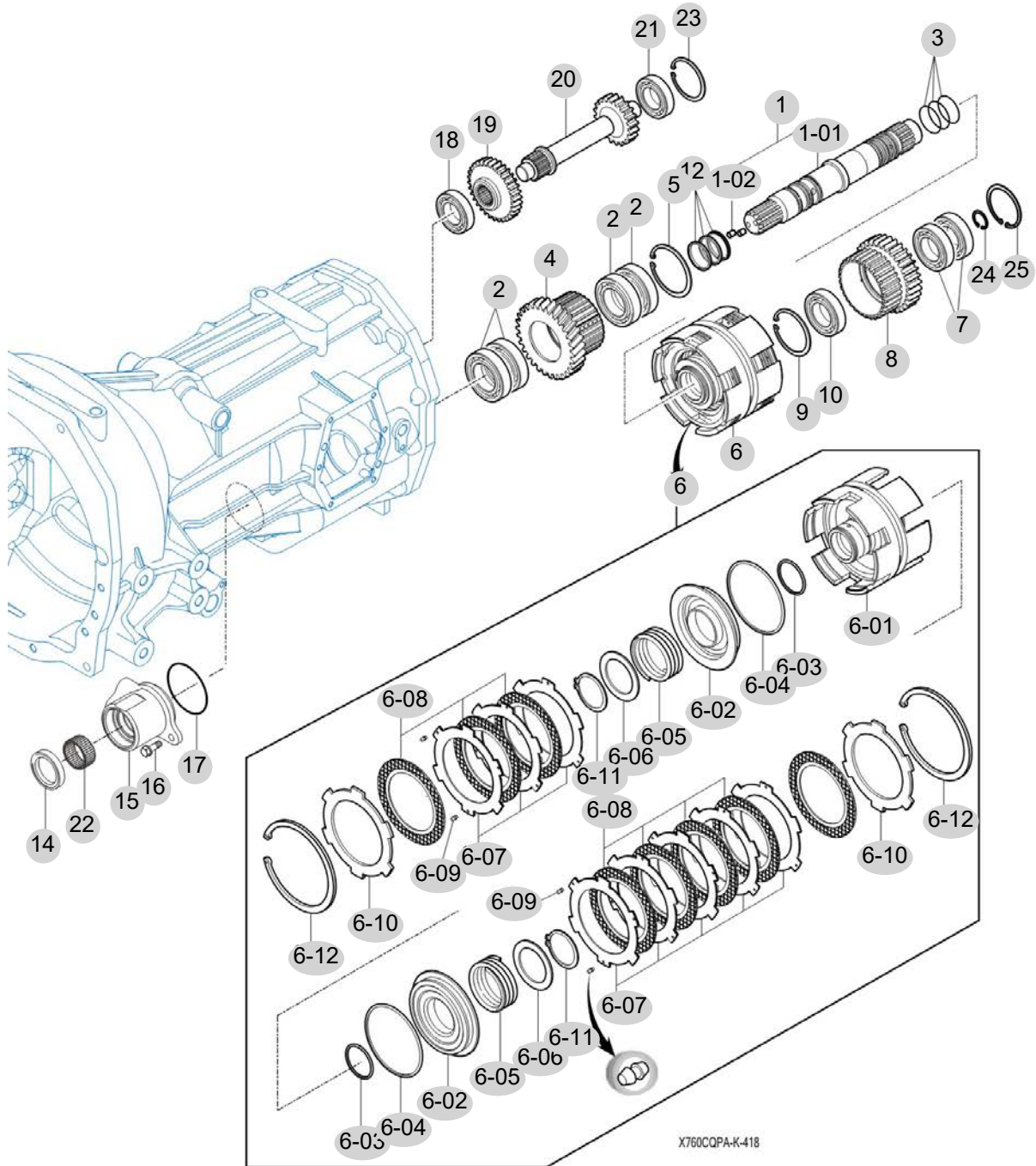
FIG 418

TX76CQPANV

4WD & 배속기어

년/월  
Year/Month

2023-02



NOTE



## 5. 프런트 액슬 PART NO. T5

FIG 501	프런트 액슬 서포트	145
FIG 502	프런트 드라이브 샤프트	147
FIG 503	프런트 액슬 하우징	149
FIG 504	프런트 디فرن셜 기어	151
FIG 505	프런트 기어 케이스 (1)	153
FIG 506	프런트 기어 케이스 (2)	155
FIG 507	프런트 기어 케이스 (3)	157



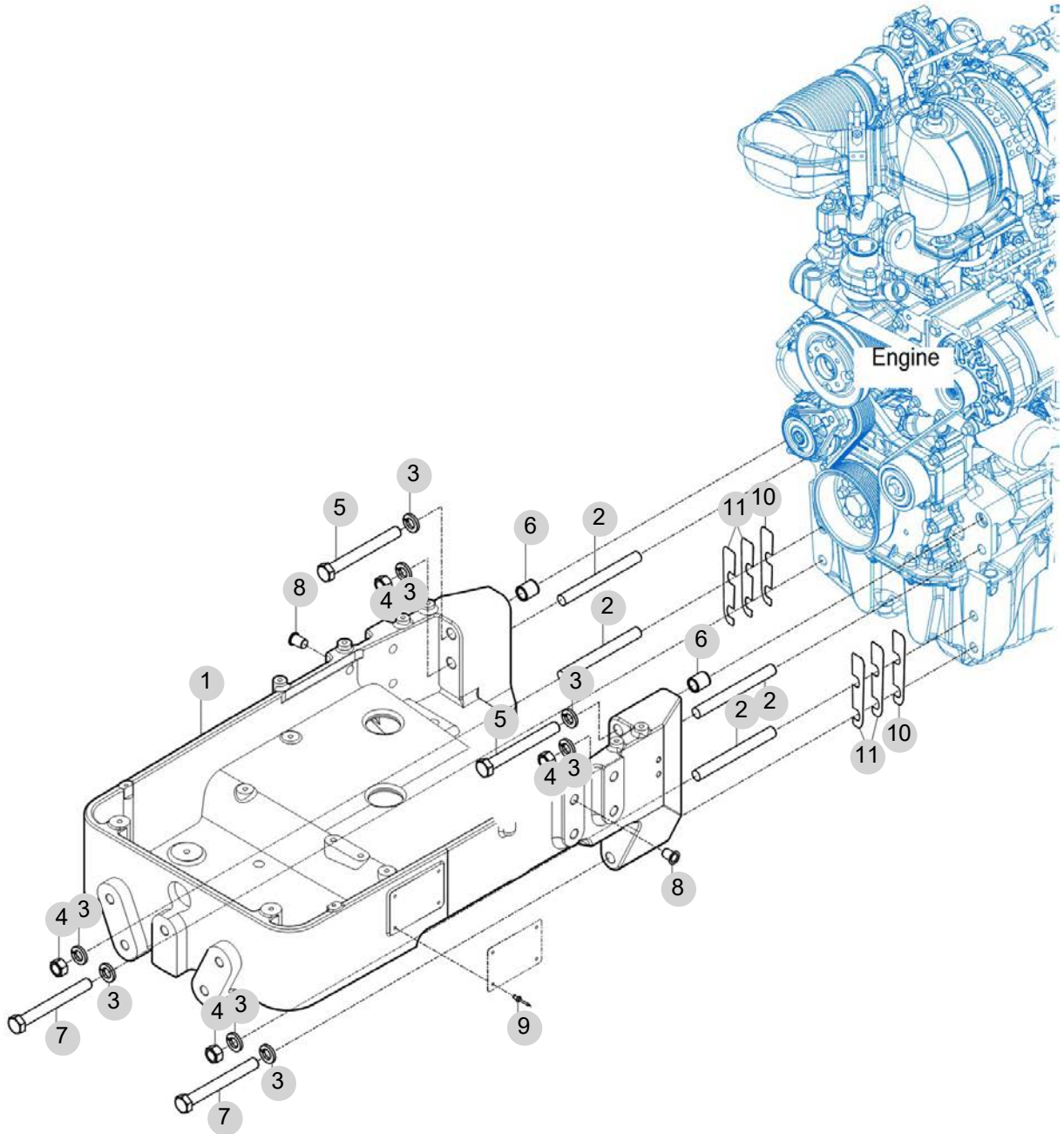
FIG 501

TX76CQPANV

프론트 액슬 서포트

년/월  
Year/Month

2023-02



T78-K-501

NOTE



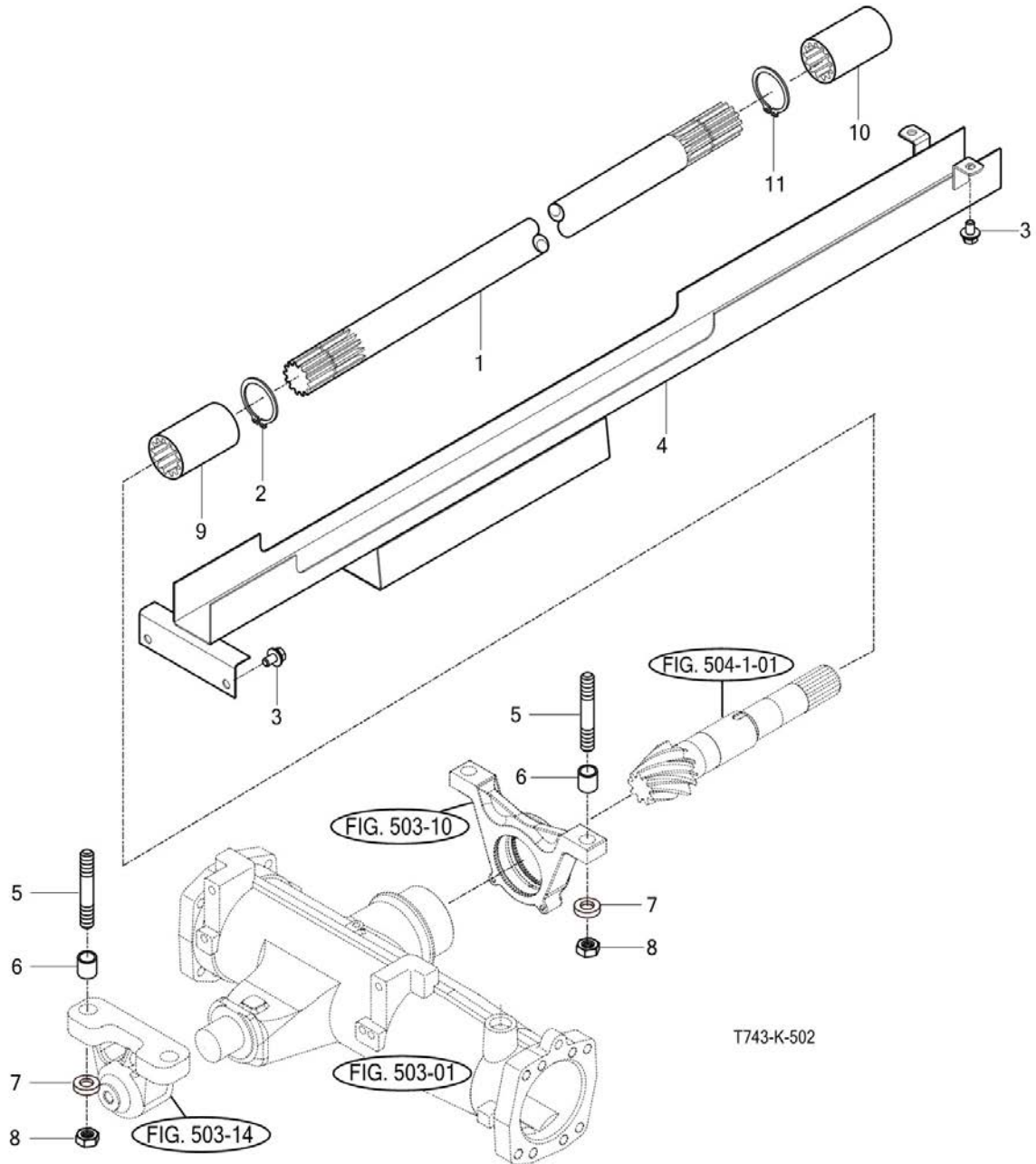
FIG 502

TX76CQPANV

프론트 드라이브 샤프트

년/월  
Year/Month

2023-02



NOTE



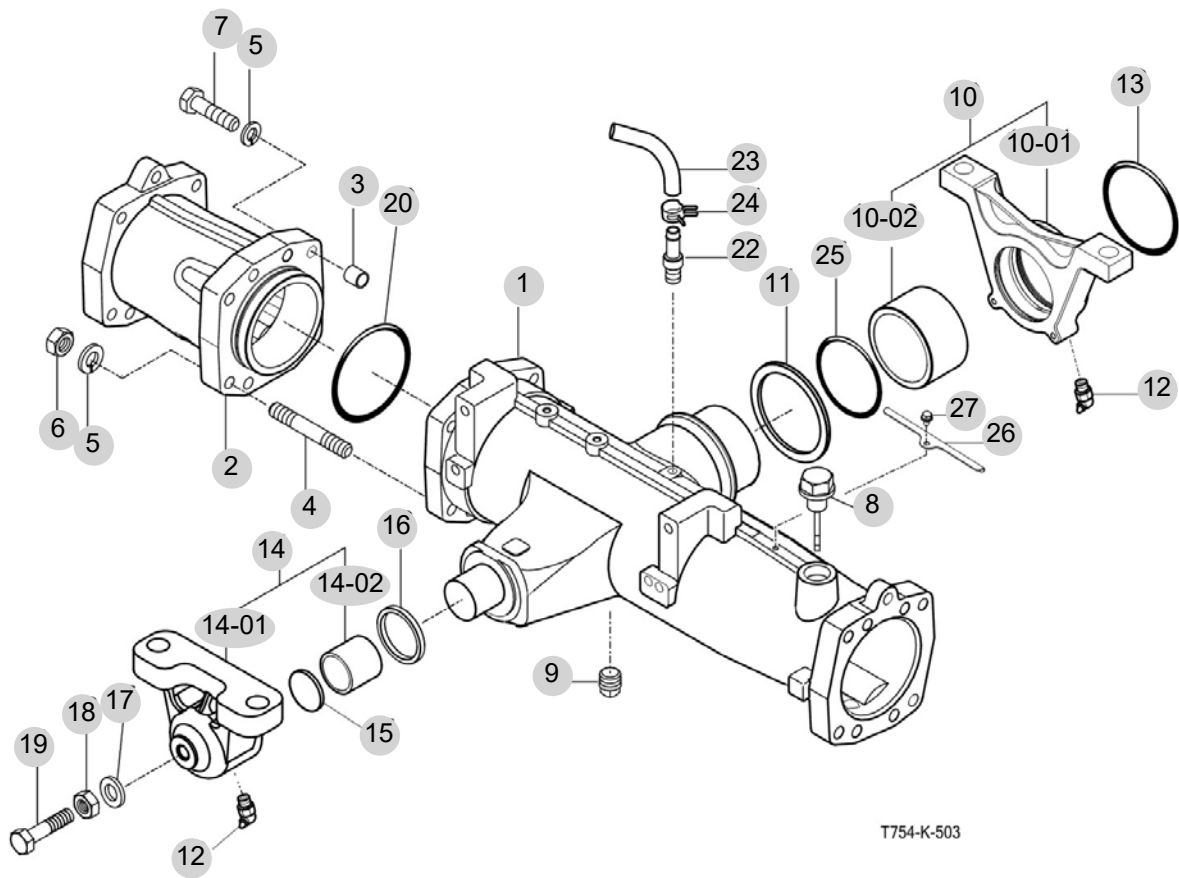
FIG 503

TX76CQPANV

프론트 액슬 하우징

년/월  
Year/Month

2023-02



T754-K-503

NOTE



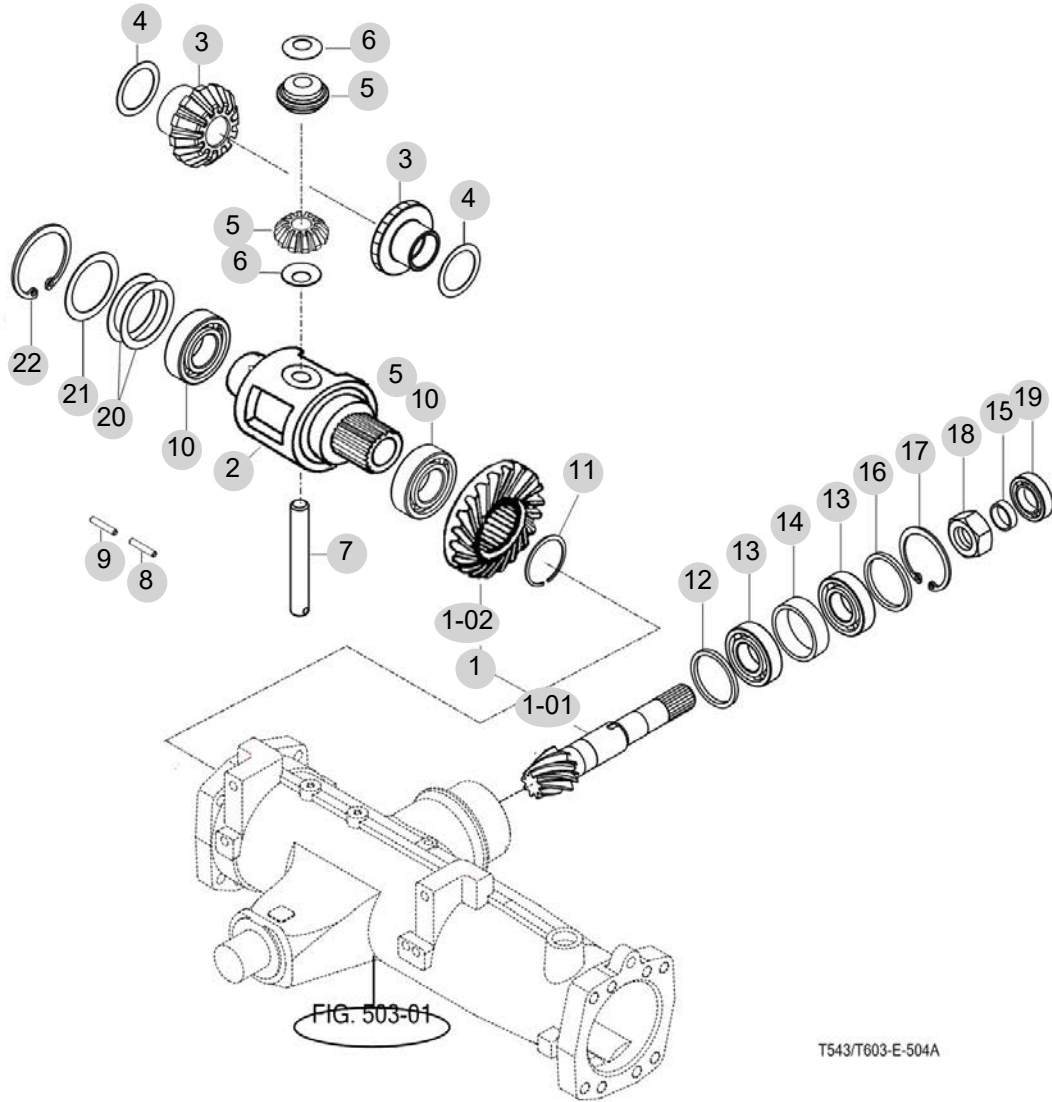
FIG 504

TX76CQPANV

프론트 디프렌셜 기어

년/월  
Year/Month

2023-02



NOTE





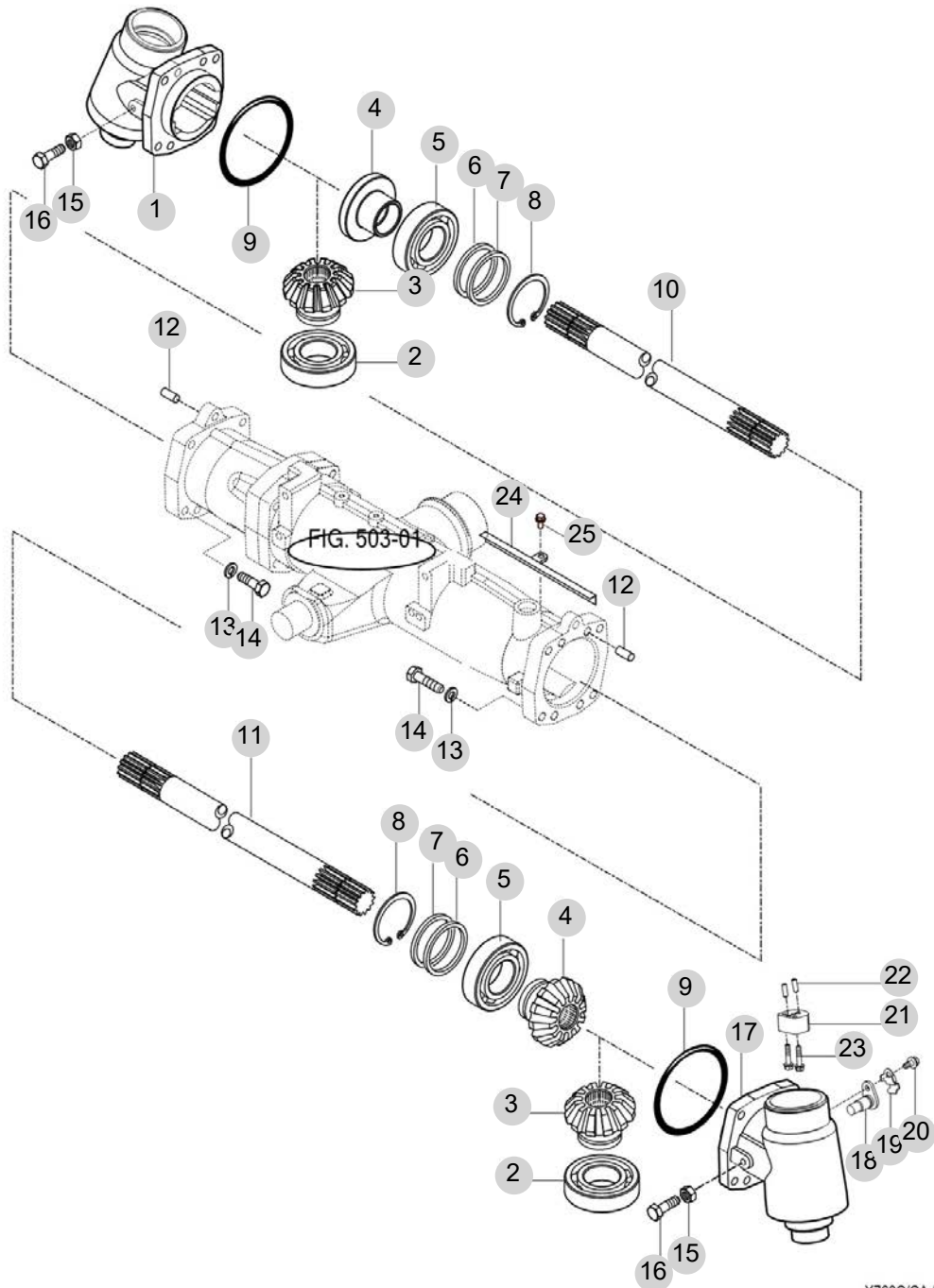
FIG 505

TX76CQPANV

프론트 기어 케이스 (1)

년/월  
Year/Month

2023-02



NOTE



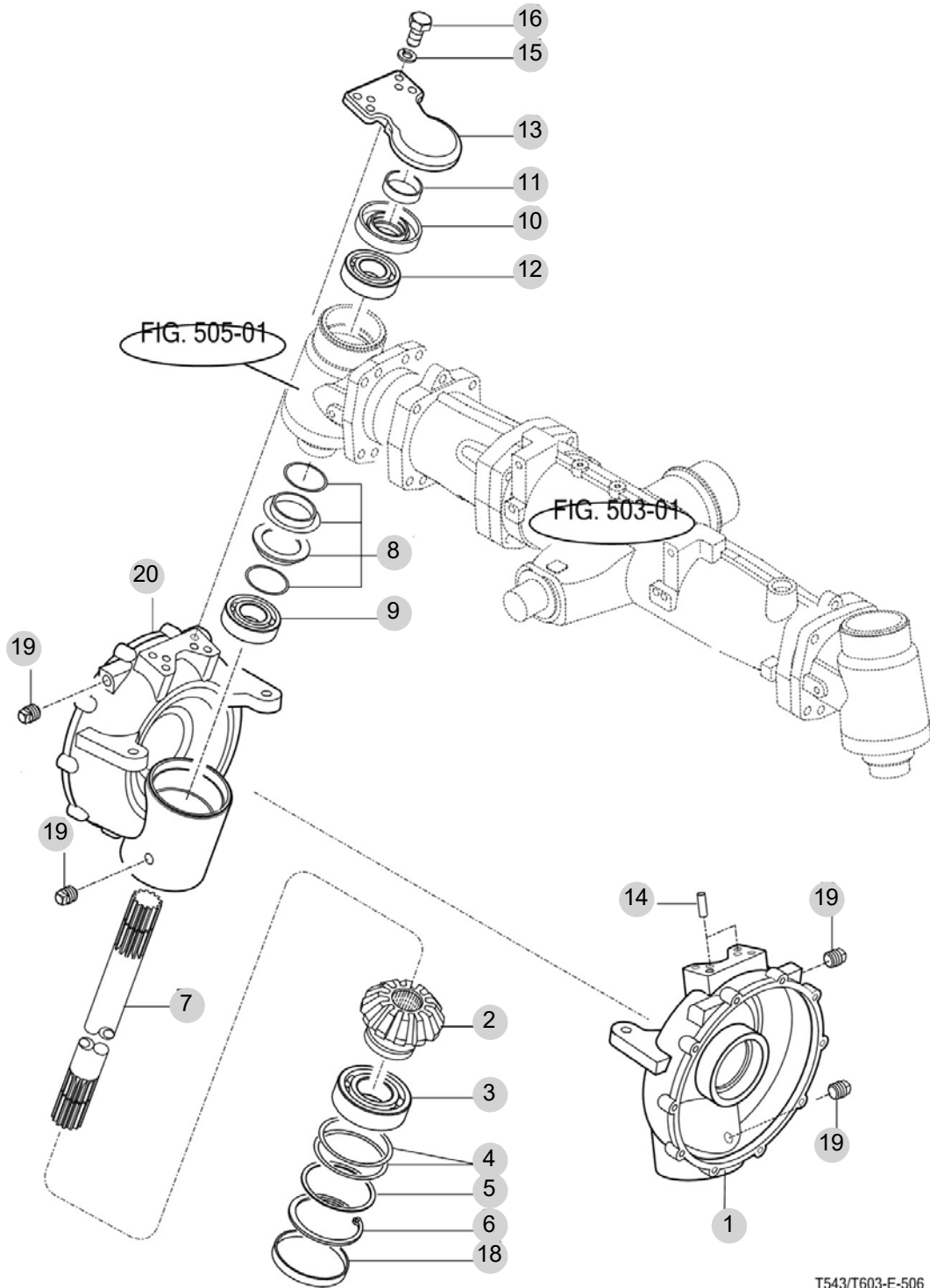
FIG 506

TX76CQPANV

프론트 기어 케이스 (2)

년/월  
Year/Month

2023-02



T543/T603-E-506

NOTE



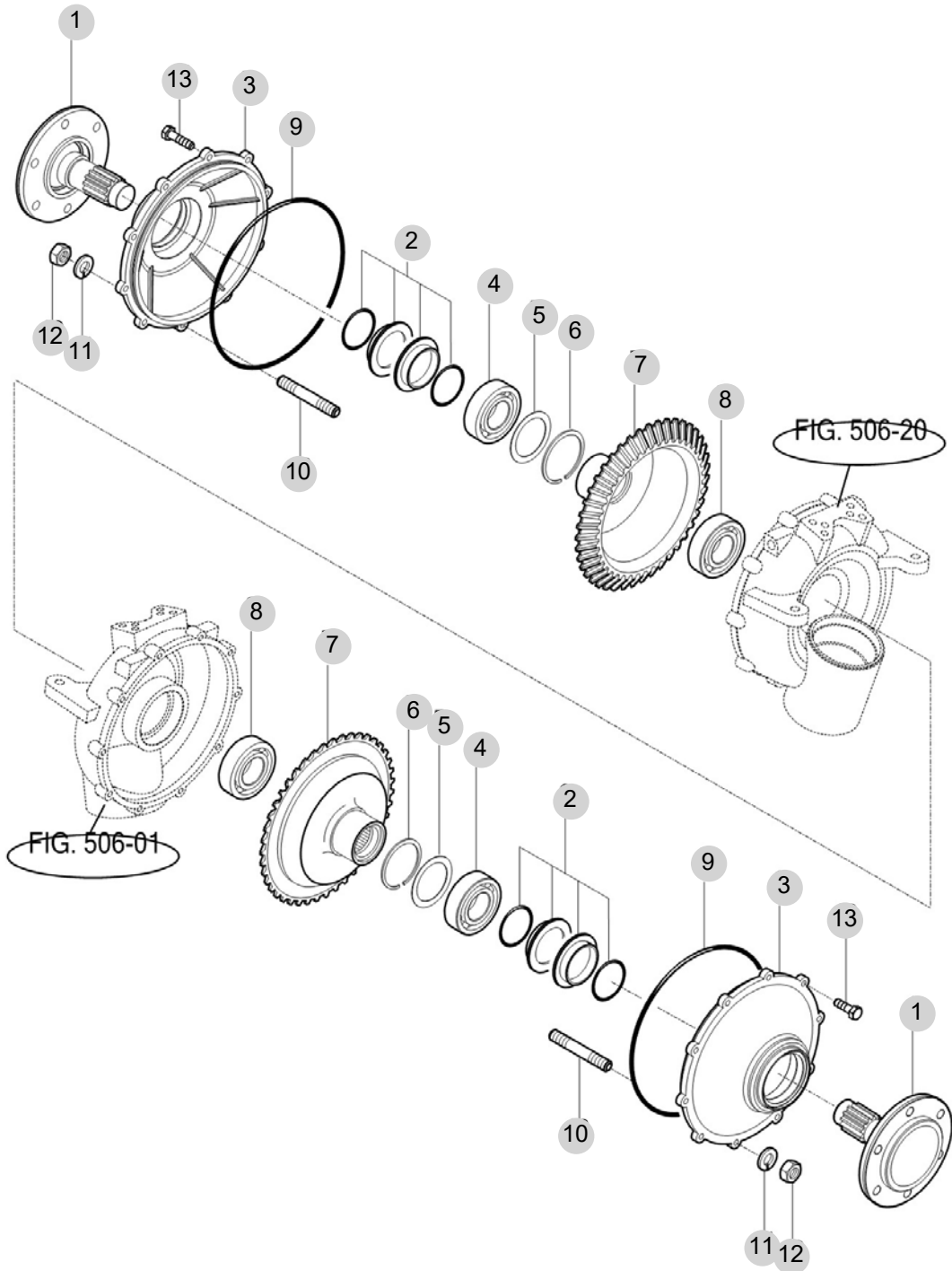
FIG 507

TX76CQPANV

프론트 기어 케이스 (3)

년/월  
Year/Month

2023-02



NOTE



## 6. 유압/3점링크 PART NO. T6

FIG 601 실린더 케이스	160
FIG 602 리프트 암	162
FIG 603 실린더	164
FIG 604 콘트롤 밸브	166
FIG 605 포지션 링크	168
FIG 606 외부 유압 밸브	170
FIG 607 유압 파이프	172
FIG 608 외부유압 레버	174
FIG 609 조이스틱	176
FIG 610 P.T.O 밸브	178
FIG 611 히치 & 3-P 링크	180
FIG 612 하부 링크 & 리프트 로드	182

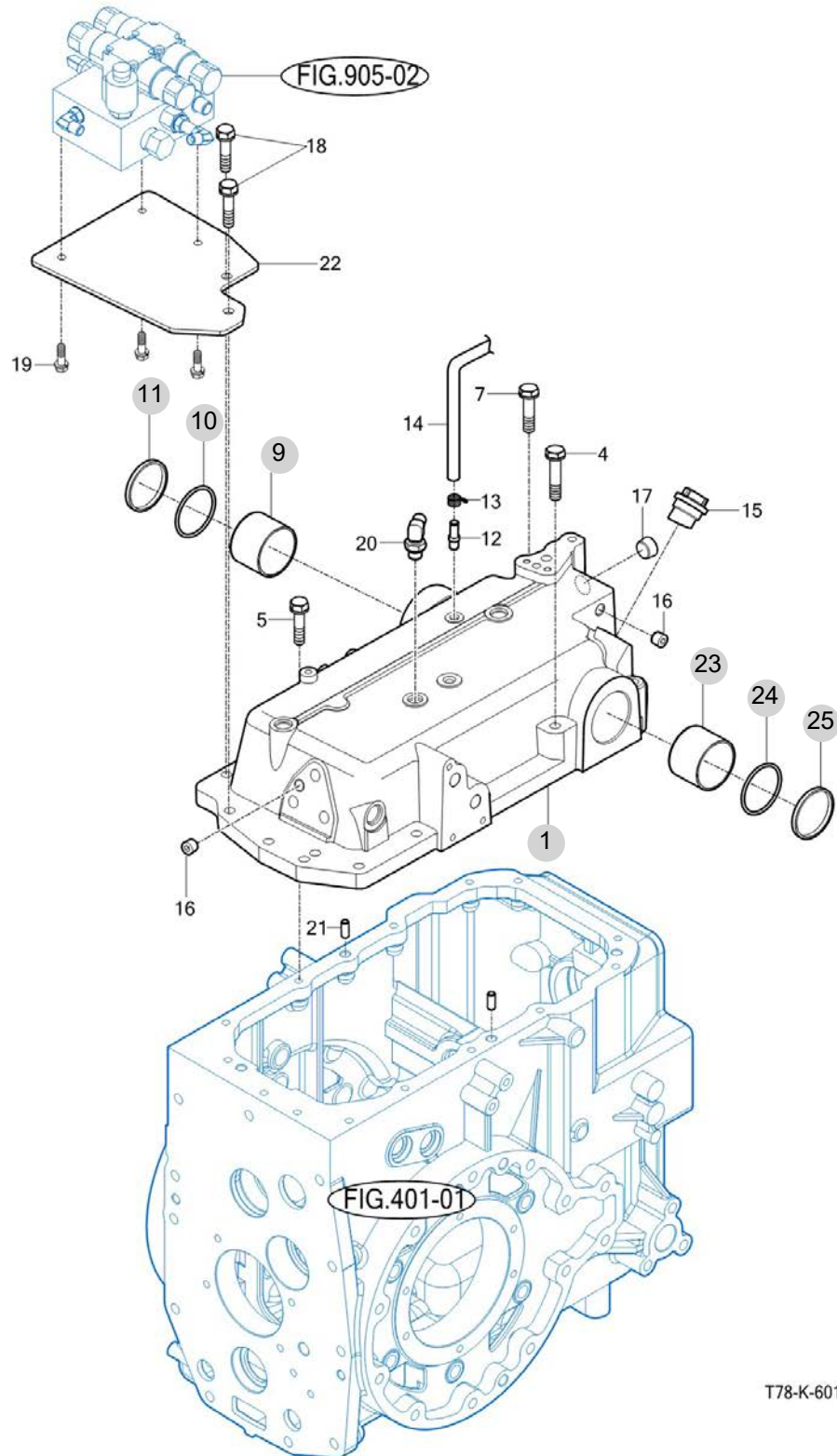
FIG 601

TX76CQPANV

실린더 케이스

년/월  
Year/Month

2023-02



T78-K-601

NOTE





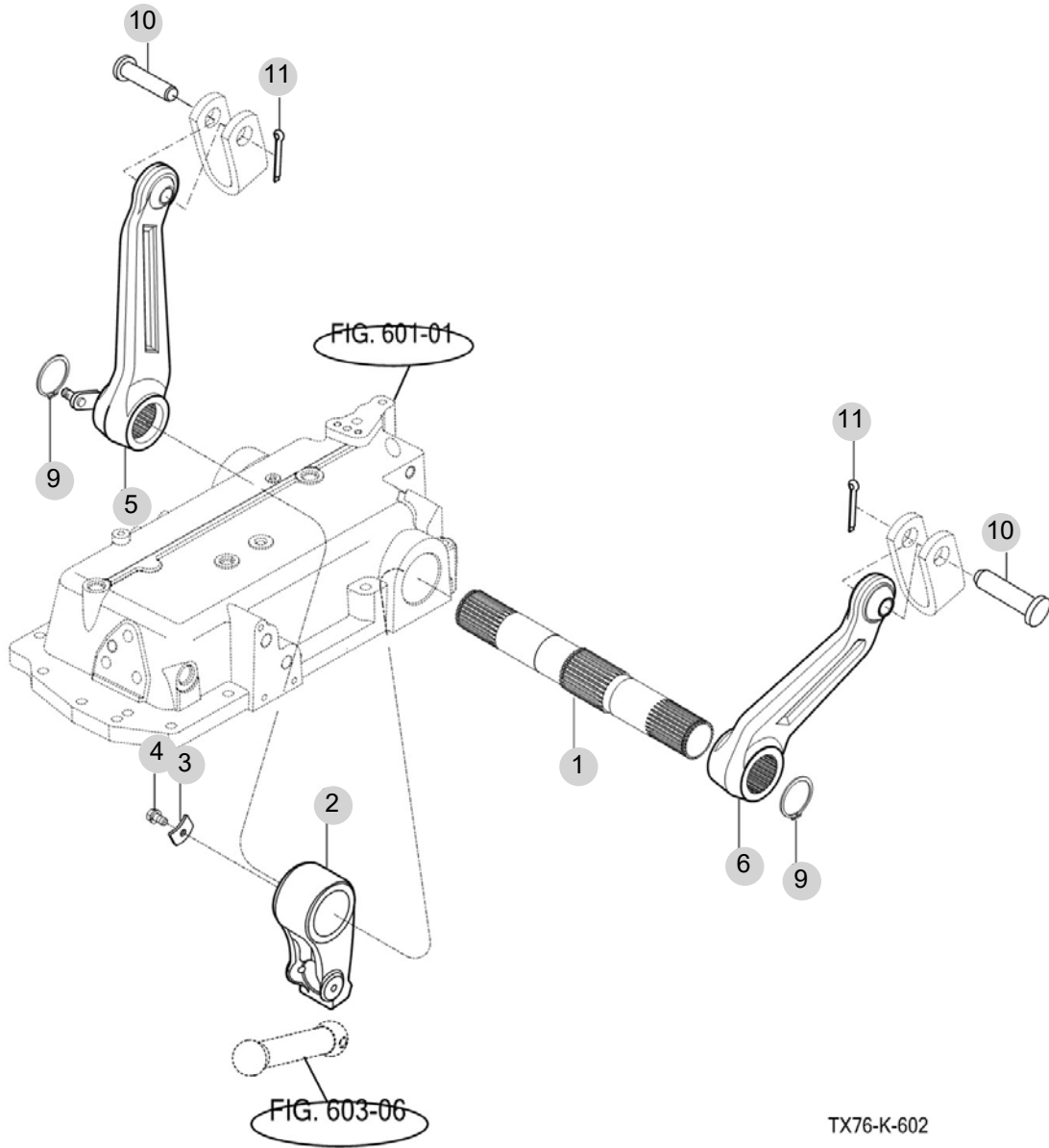
FIG 602

TX76CQPANV

리프트 암

년/월  
Year/Month

2023-02



NOTE



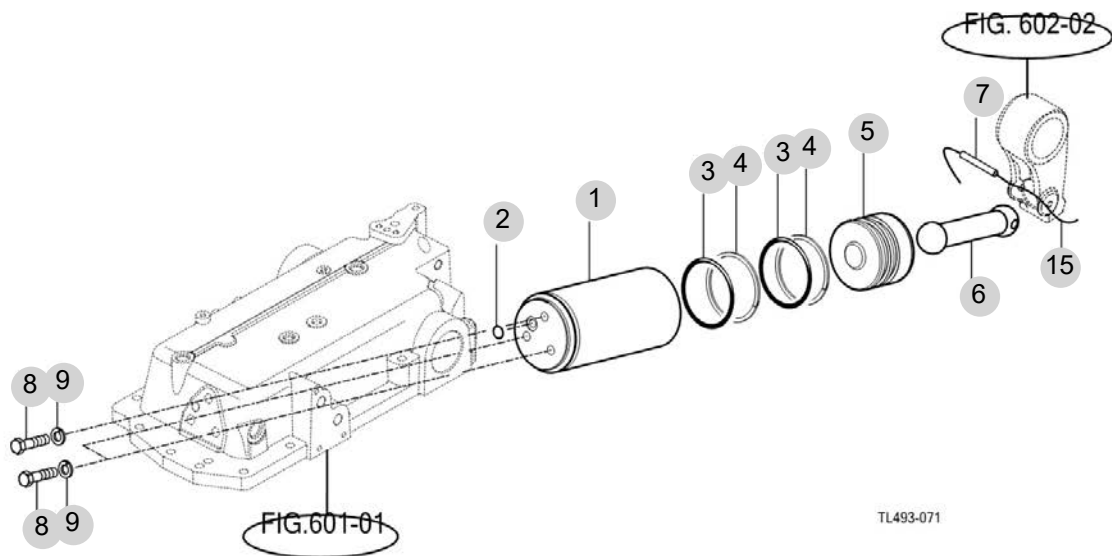
FIG 603

TX76CQPANV

실린더

년/월  
Year/Month

2023-02



NOTE



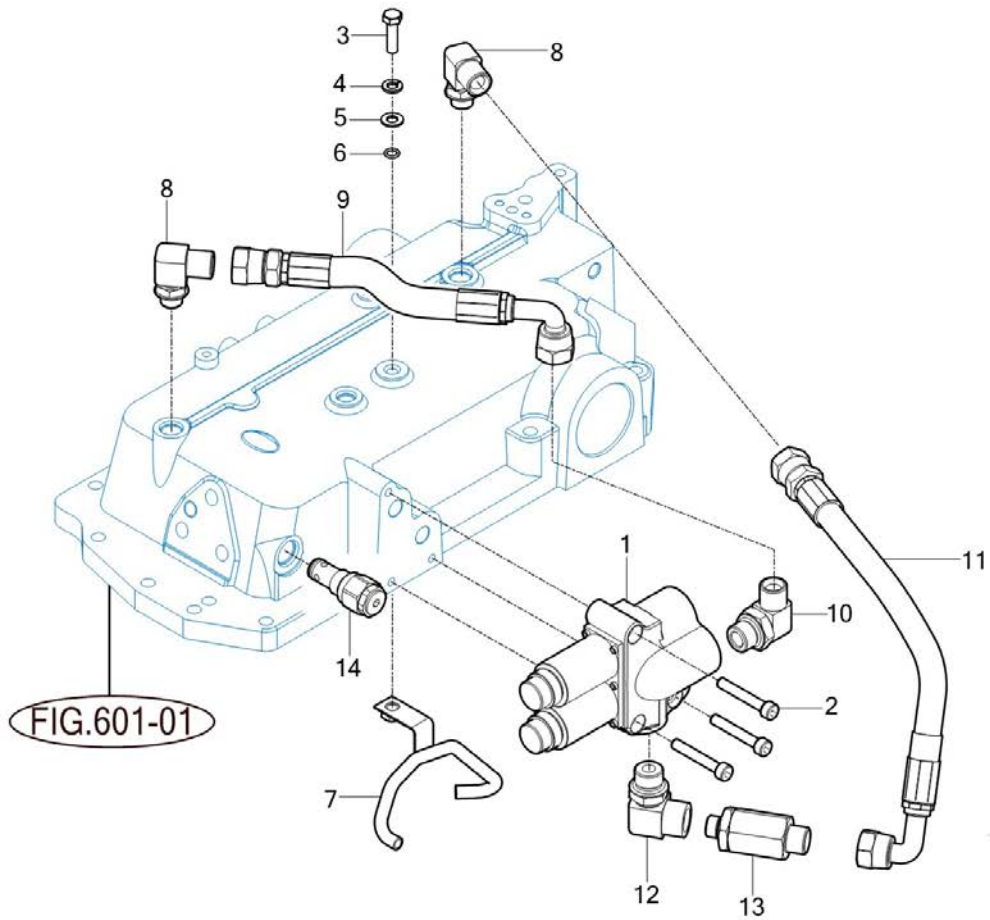
FIG 604

TX76CQPANV

콘트롤 밸브

년/월  
Year/Month

2023-02



NOTE



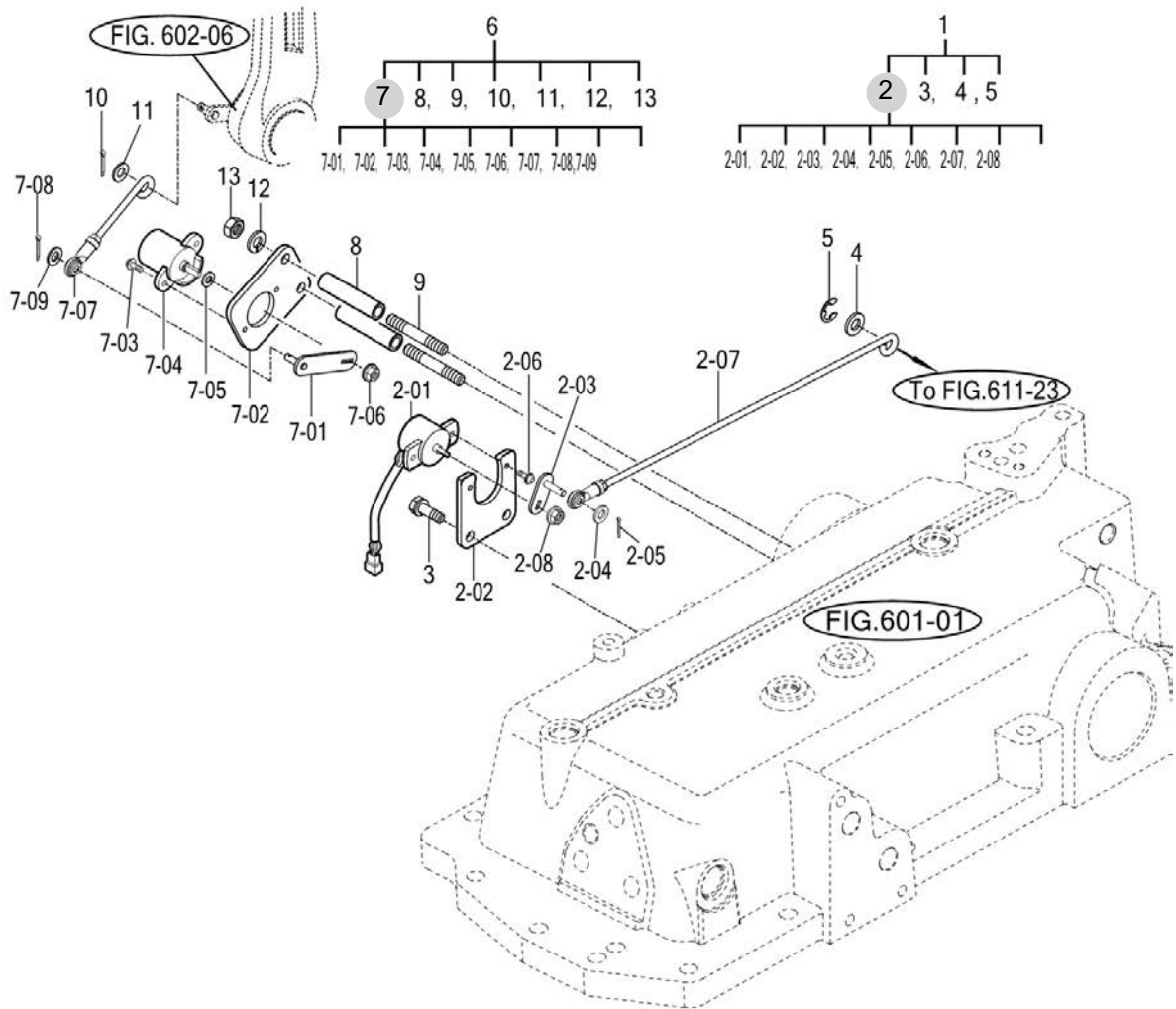
FIG 605

TX76CQPANV

포지션 링크

년/월  
Year/Month

2023-02



NOTE





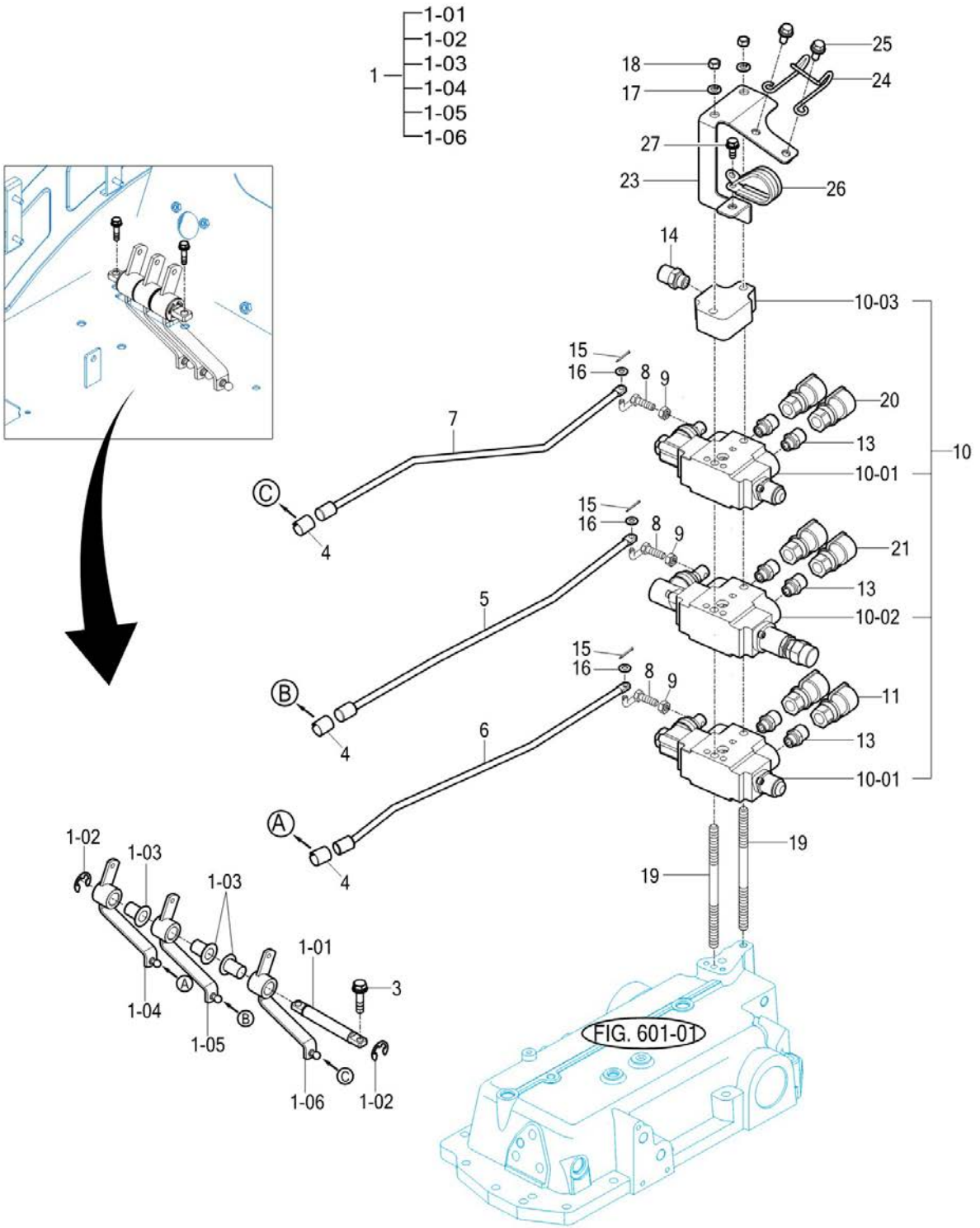
FIG 606

TX76CQPANV

외부 유압 밸브

년/월  
Year/Month

2023-02



NOTE



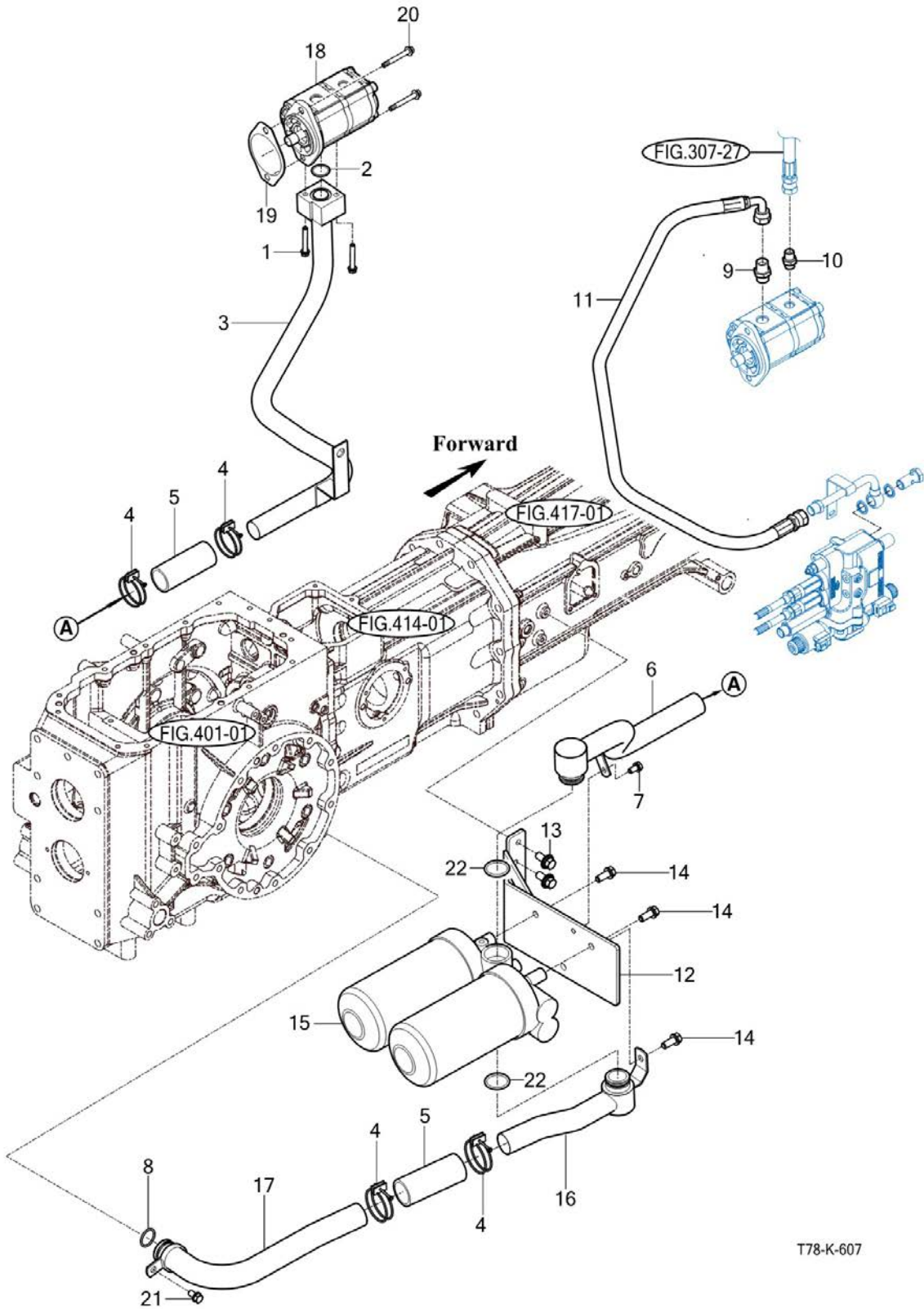
FIG 607

TX76CQPANV

유압 파이프

년/월  
Year/Month

2023-02



T78-K-607

NOTE



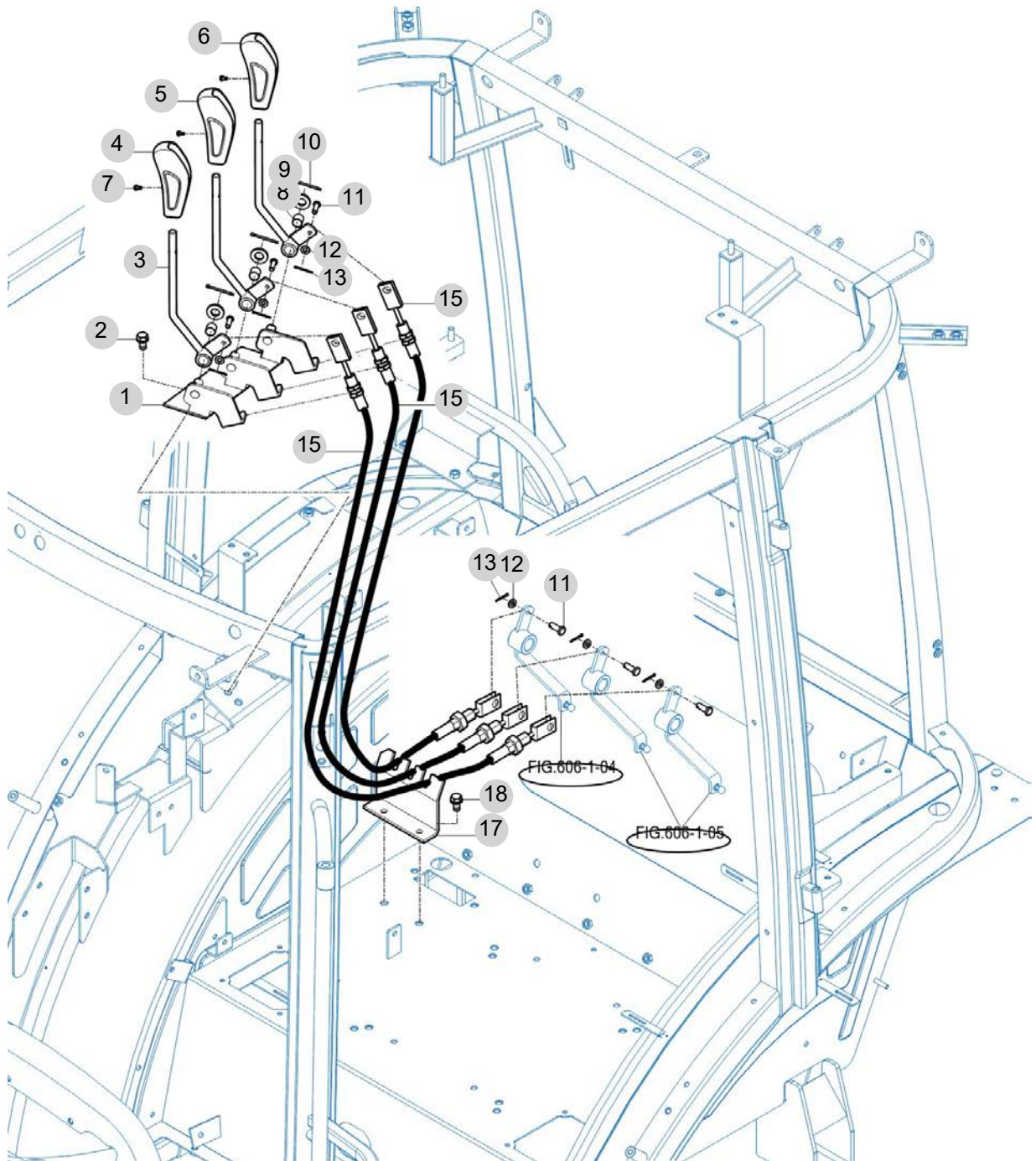
FIG 608

TX76CQPANV

외부유압 레버

년/월  
Year/Month

2023-02



NOTE



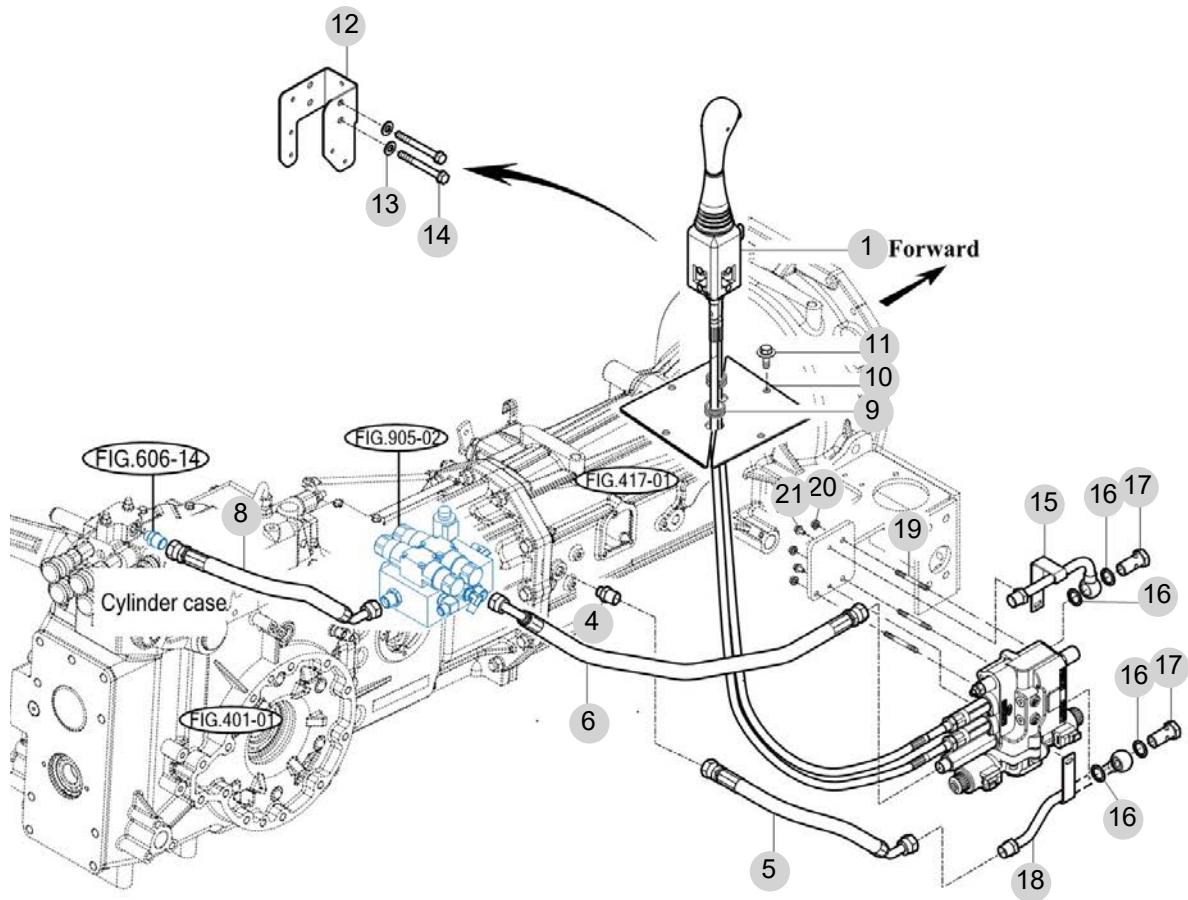
FIG 609

TX76CQPANV

조이스틱

년/월  
Year/Month

2023-02



T78-K-609

NOTE





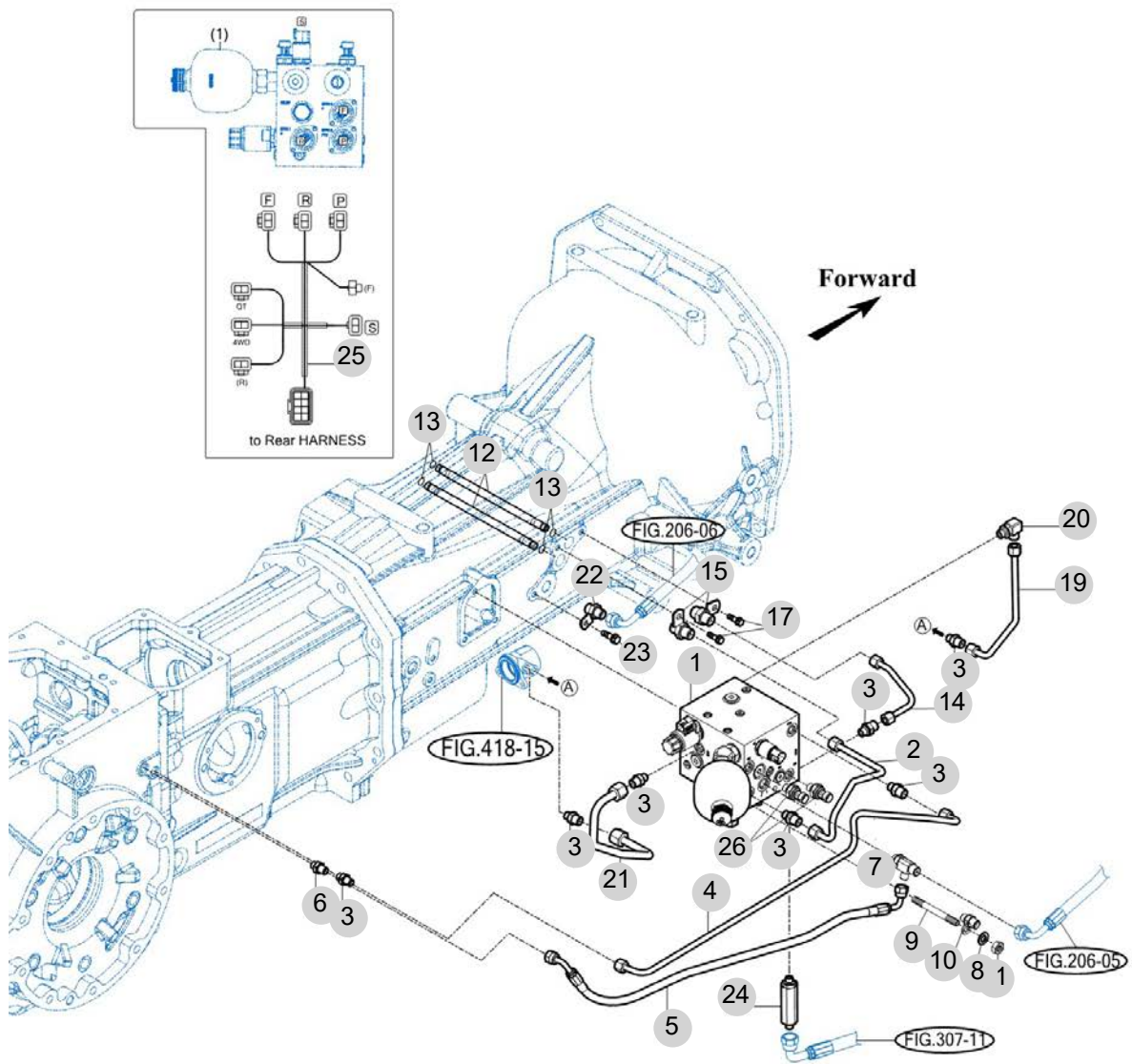
FIG 610

TX76CQPANV

P.T.O 밸브

년/월  
Year/Month

2023-02



TX76CQPAN-K-610

NOTE



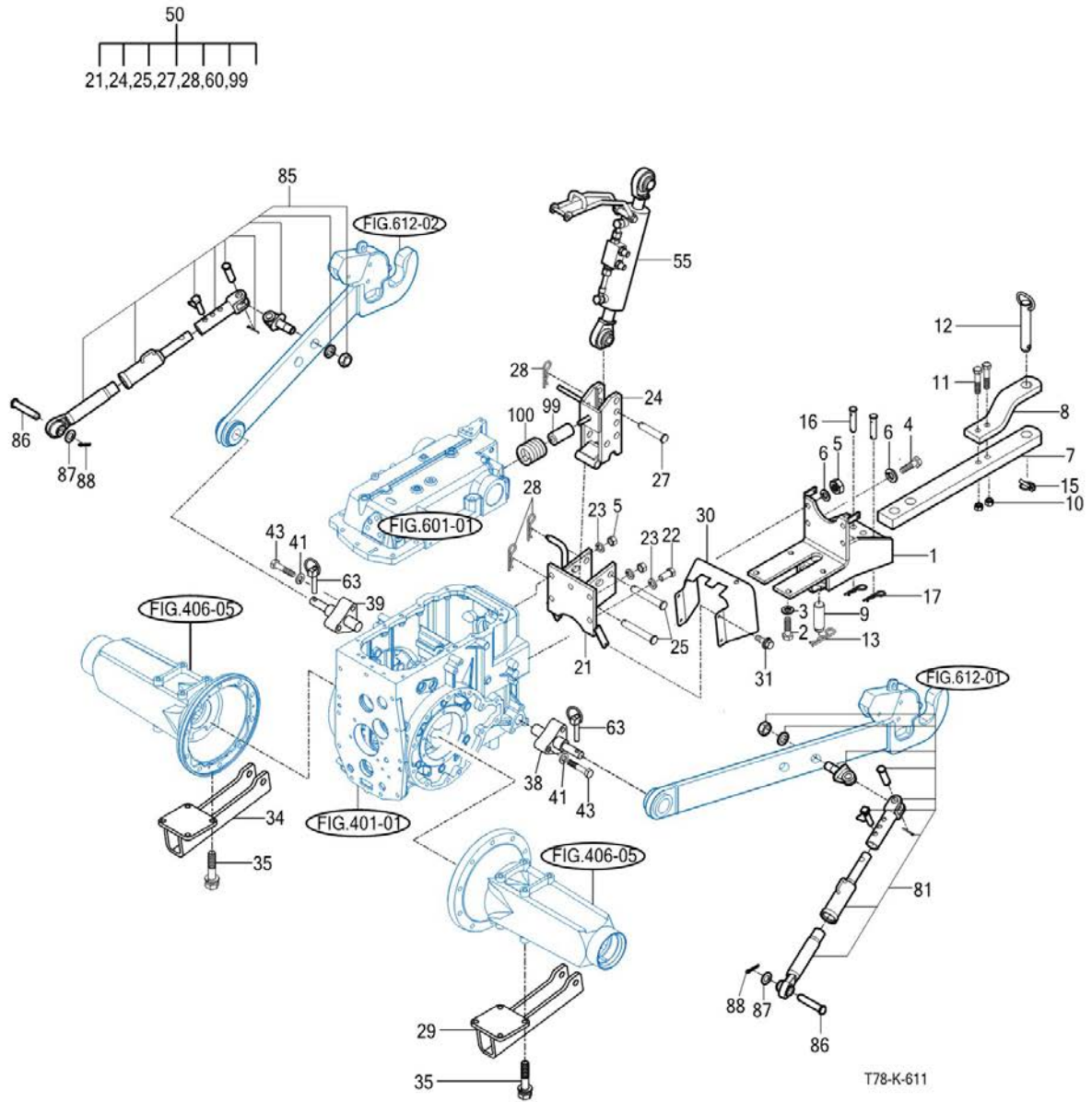
FIG 611

TX76CQPANV

히치 & 3-P 링크

년/월  
Year/Month

2023-02



NOTE

FIG 611		히치 & 3-P 링크					년/월 Year/Month	
TX76CQPANV							2023-02	
KEY NO	PART NO	DESCRIPTION	SPEC	QTY	REPAIR	EFFECTIVE DATE	REMARKS	
611	1	18035200200GB	드로바 브래킷 COMP		1			
611	2	V2013614035	소형육각볼트(보통)	M14X35	4			
611	3	V4011600140	스프링와셔	M14	4			
611	4	V2013616035	소형육각볼트(보통)	M16X35	2			
611	5	V3043600160	소형육각너트보통2종	M16	4			
611	6	V4011600160	스프링와셔	M16	4			
611	7	16992470010GB	드로바링크		1			
611	8	15132470021GB	히치링크		1			
611	9	15062470050	드로바핀		1			
611	10	15189240160	나일론너트(M16)		2			
611	11	V2003616070	육각볼트(보통)	M16X70	2			
611	12	15062470042	트레일러핀		1			
611	13	S2169908420	헤어핀(28)		1			
611	15	14215020020	링크핀		1			
611	16	15645250010	핀(19X122)		2			
611	17	14445140051	헤어핀(19)		2			
611	21	18035222000GB	브래킷COMP		1			
611	22	V2013616035	소형육각볼트(보통)	M16X35	3			
611	23	V4011600080	스프링와셔	M16	5			
611	24	18035222101GB	링크 COMP		1			
611	25	15645250010	핀(19X122)		2			
611	27	15645220020	핀(19X95)		1			
611	28	14445140051	헤어핀(19)		3			
611	29	18015254101GB	브래킷 COMP		1			
611	30	13605200012GB	커버(씰드)		1			
611	31	V2183608016	소형육각볼트보통(SP)	M8X16	4			
611	34	18015254101GB	브래킷 COMP		1			
611	35	V2013614030	소형육각볼트(보통)	M14X30	8			
611	38	17975252710	핀(로어링크/LH)		1			
611	39	17975252810	핀(로어링크/RH)		1			
611	41	V4011600140	스프링와셔	M14	6			
611	43	V2013614060	소형육각볼트(보통)	M14X60	6			
611	50	18035200501	브래킷 ASSY		1			
611	55	10915762100GB	실린더 ASSY , UPR		1			
611	63	14215020020	링크핀		2			
611	81	10915767101GB	링크 ASSY , LH /CHECK		1			
611	85	10915767201GB	링크 ASSY , RH /CHECK		1			
611	86	10015200070	핀(19X88)		2			
611	87	V4111600200	평와셔		2			
611	88	V5001950035	분할핀		2			
611	99	17995220990	가이드 고무		1			
611	100	15685100020GB	스프링(HC067)		1			
NOTE								

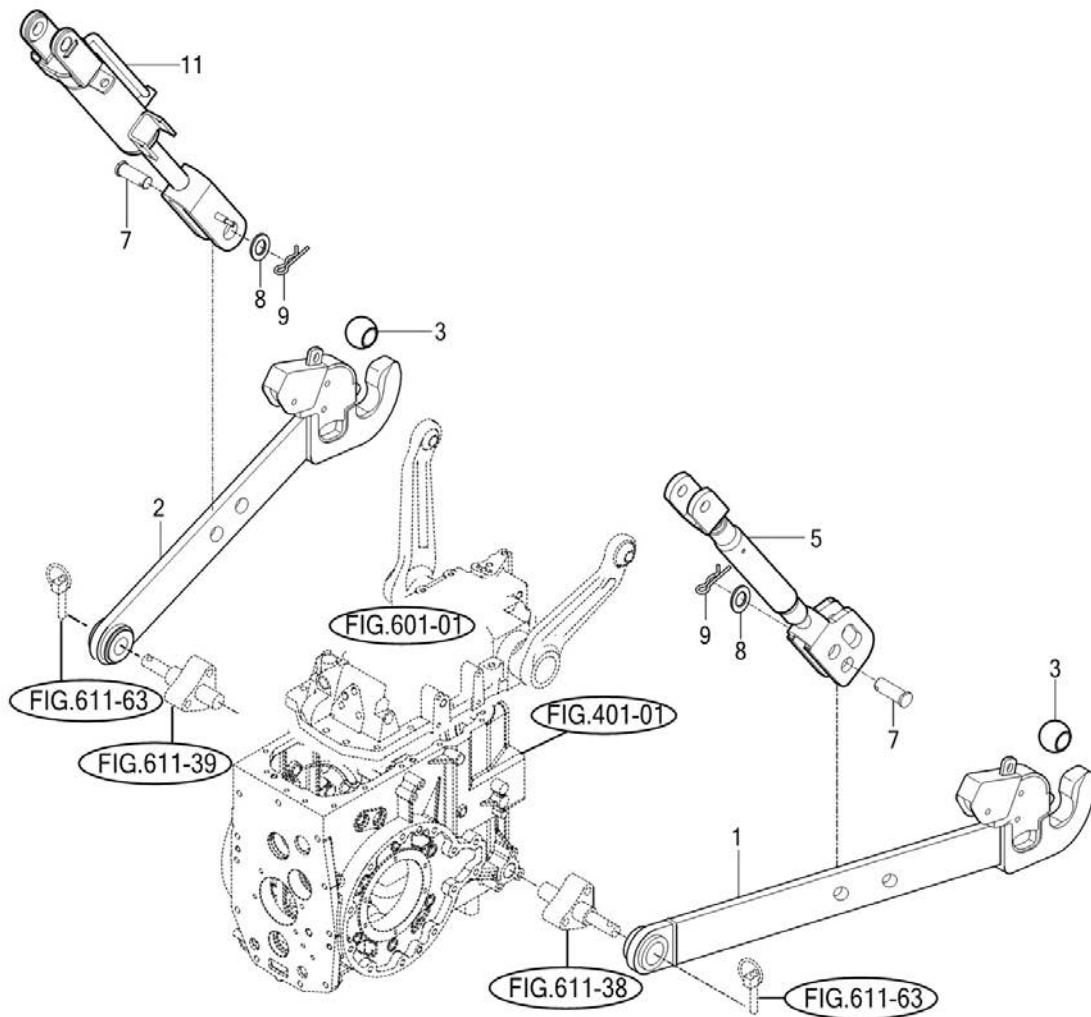
FIG 612

TX76CQPANV

하부 링크 & 리프트 로드

년/월  
Year/Month

2023-02



TX76-K-612

NOTE



## 7. 시트메탈/캐빈 PART NO. T7

FIG 701 후드	185
FIG 702 프론트 프레임	188
FIG 703 사이드 서포트 & 프레임 후드	190
FIG 704 레버 커버 & 스텝	193
FIG 705 프론트 & 리어 마운팅	195
FIG 706 시트 & 매트	197
FIG 709 도어	199
FIG 710 프론트 그라스	201
FIG 711 사이드 그라스	203
FIG 712 리어 그라스	205
FIG 713 서브 웬더 & 커버	207
FIG 714 미러	209
FIG 715-1 히터 & 에어컨	211
FIG 715-2 히터 & 에어컨	213
FIG 716 웬더 커버	215
FIG 717 루프	217
FIG 718 캐빈 인테리어	219



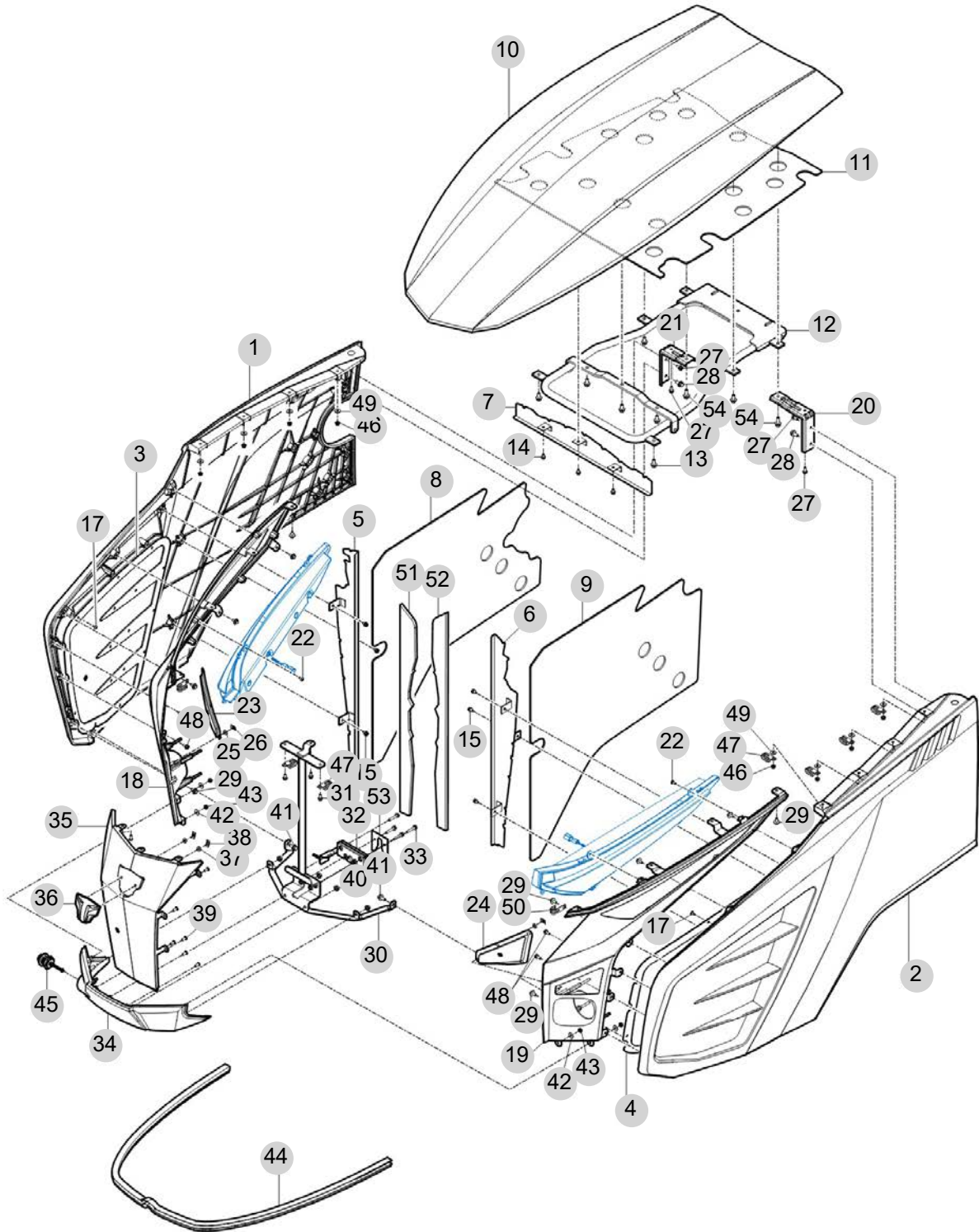
FIG 701

TX76CQPANV

후드

년/월  
Year/Month

2023-02



NOTE

FIG 701		후드					년/월 Year/Month	
TX76CQPANV							2023-02	
KEY NO	PART NO	DESCRIPTION	SPEC	QTY	REPAIR	EFFECTIVE DATE	REMARKS	
701	1	10906112301SR	사이드 판넬(우) COMP		1			
701	2	10906112201SR	사이드 판넬(좌) COMP		1			
701	3	10906112040GB	그릴(우)		1			
701	4	10906112030GB	그릴(좌)		1			
701	5	10906112800GB	플레이트 COMP , 사이드 우		1			
701	6	10906112700GB	플레이트 COMP , 사이드 좌		1			
701	7	10906112900GB	브래킷 COMP , 후드/전		1			
701	8	10906110050	인슐레이터 , 사이드커버 RH		1			
701	9	10906110040	인슐레이터 , 사이드커버 LH		1			
701	10	10906112101SR	후드커버 COMP		1			
701	11	10906110030	인슐레이터 , 후드		1			
701	12	10906112500GB	프레임 COMP , 후드		1			
701	13	V2183608020	소형육각볼트보통(SP)		8			
701	14	V2323606014	십자홈육각볼트(SP)		3			
701	15	V2323606016	십자홈육각볼트(SP)		6			
701	17	11656011010	트러스머리태핑나사(M5X12)		32			
701	18	10906113600	그릴 COMP , 전/우		1			
701	19	10906113500	그릴 COMP , 전/좌		1			
701	20	10906115100GB	브래킷 COMP , LH		1			
701	21	10906115200GB	브래킷 COMP , RH		1			
701	22	11656011020	트러스머리태핑나사(M5X16)		12			
701	23	10906112430GB	그릴 , 전/우		1			
701	24	10906112420GB	그릴 , 전/좌		1			
701	25	14446010150	네트와샤(6X14X3)		8			
701	26	V3501600060	스프링 너트		8			
701	27	V2183606016	소형육각볼트보통(SP)		4			
701	28	V2183608020	소형육각볼트보통(SP)		2			
701	29	V2193606016	육각볼트(SPL)		16			
701	30	10906112600GB	핀 COMP , 후드/락		1			
701	31	V2123606016	육각볼트(SP)		3			
701	32	10906020600	잠금장치 COMP , 후드		1			
701	33	V2123606035	육각볼트(SP)		4			
701	34	10906113100GB	후드 COMP , 하		1			
701	35	10906112410GB	그릴 , 전/중		1			
701	36	10906010100	엠블램 ASSY		1			
701	37	14446010150	네트와샤(6X14X3)		2			
701	38	V3501600060	스프링 너트		2			
701	39	19406110080	탭핑나사 , 트러스/6X16		12			
701	40	V3802600080	플랜지불이육각너트		4			
701	41	V2183608020	소형육각볼트보통(SP)		2			
701	42	35605033020	와이어인출용와셔		4			
701	43	V3802600060	플랜지불이육각너트		4			
701	44	18716112080	인슐레이터 , 후드		1			
701	45	10906110070	푸쉬 키 ASSY		1			
701	46	V3802600060	플랜지불이육각너트		8			
NOTE								



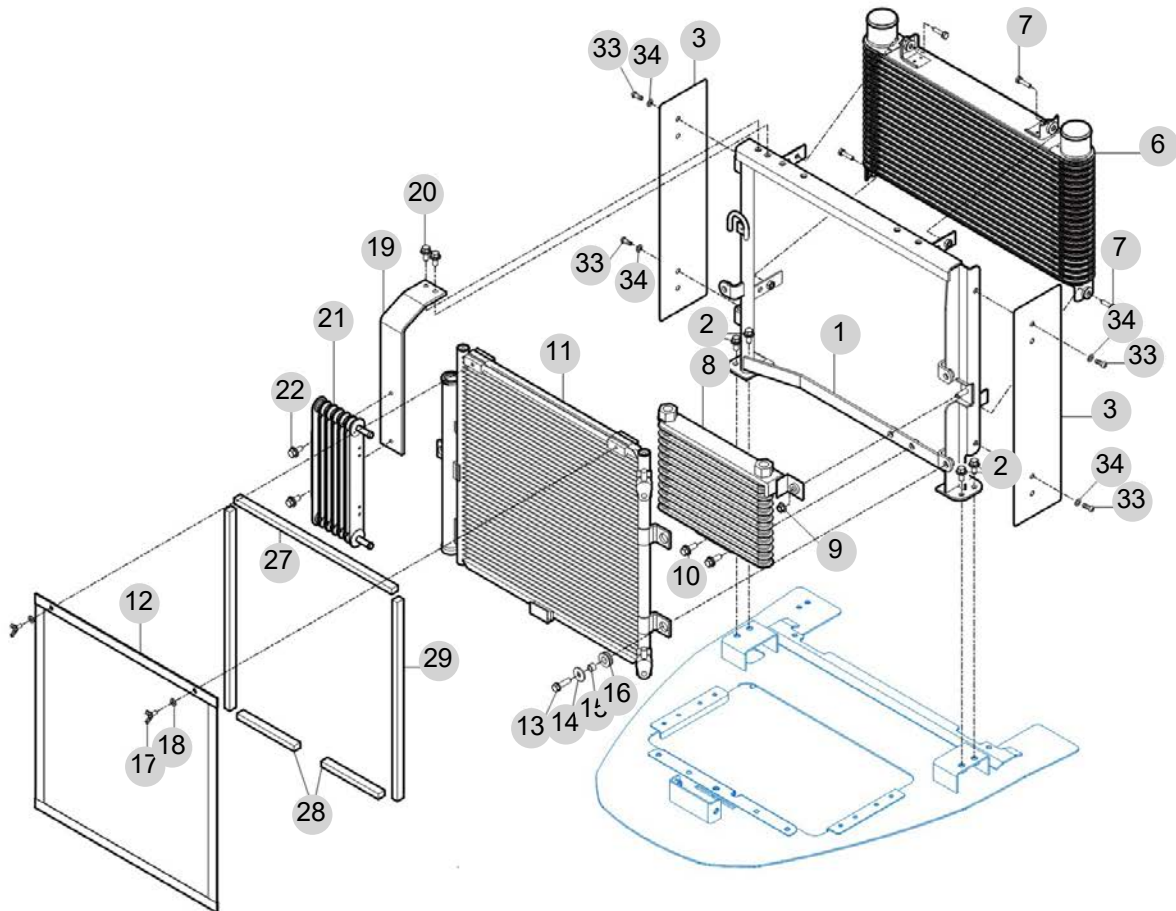
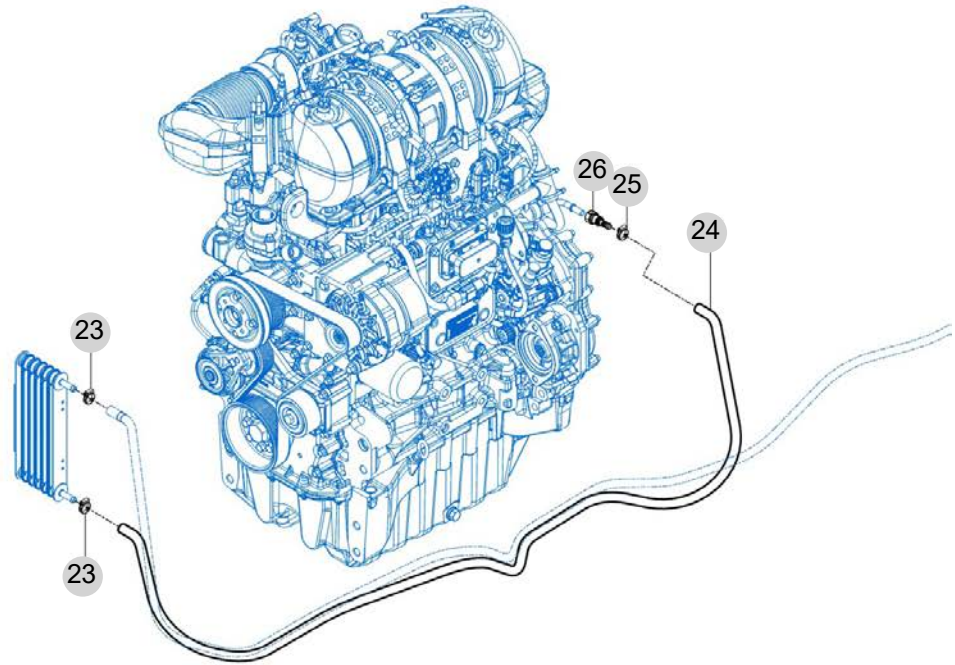
FIG 702

TX76CQPANV

프론트 프레임

년/월  
Year/Month

2023-02



NOTE



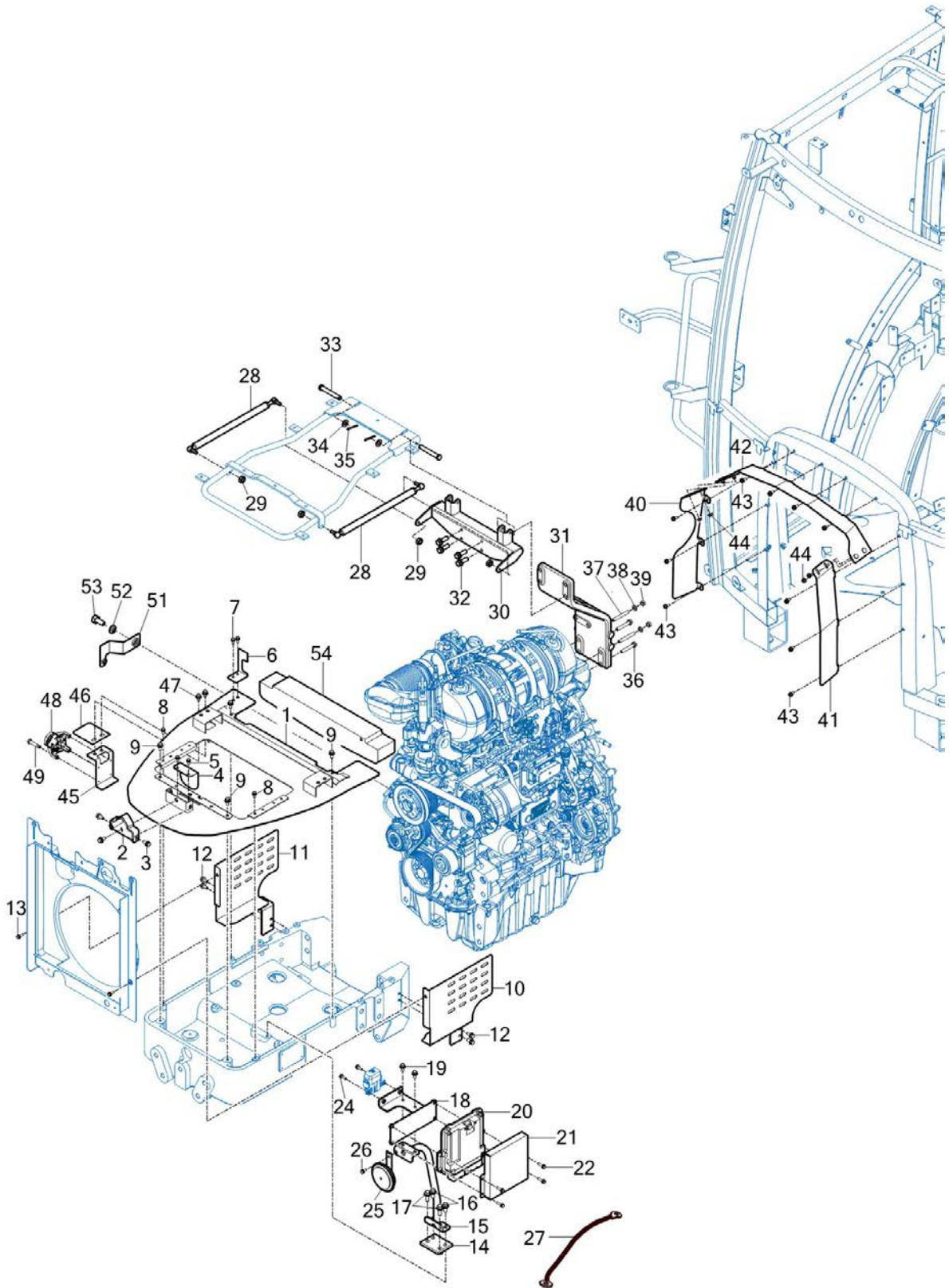
FIG 703

TX76CQPANV

사이드 서포트 & 프레임 후드

년/월  
Year/Month

2023-02



NOTE

FIG 703		사이드 서포트 & 프레임 후드					년/월 Year/Month	
TX76CQPANV							2023-02	
KEY NO	PART NO	DESCRIPTION	SPEC	QTY	REPAIR	EFFECTIVE DATE	REMARKS	
703	1	10901071100GB	플레이트 COMP , 그릴			1		
703	2	10901071400GB	핀 COMP , 락			1		
703	3	V2183608020	소형육각볼트보통(SP)			3		
703	4	10901821100GB	커버 , 프런트 PTO			1		
703	5	V2123606016	육각볼트(SP)			2		
703	6	10901523400	플레이트 , 시일			1		
703	7	V2123606016	육각볼트(SP)			2		
703	8	V2123606017	육각볼트(SP)			2		
703	9	V2183608020	소형육각볼트보통(SP)			4		
703	10	10901832100GB	커버 COMP , 보호 좌			1		
703	11	10901832200GB	커버 COMP , 보호 우			1		
703	12	V2183608020	소형육각볼트보통(SP)			4		
703	12	V2123608020	육각볼트(SP)			4		
703	13	V2123606020	육각볼트(SP)			2		
703	14	10901611300GB	플레이트 COMP , 베이스			1		
703	15	18021051100GB	ECU 스탠드 COMP			1		
703	16	V2183610025	소형육각볼트보통(SP)			2		
703	17	V2183610030	소형육각볼트보통(SP)			2		
703	18	10901611100GB	브래킷 COMP , ECU			1		
703	19	V2184608020	소형육각볼트보통(SP)			2		
703	20	04466878	ECU			1		
703	21	18021025200GB	ECU커버			1		
703	22	V2123606025	육각볼트(SP)			4		
703	24	V2123606020	육각볼트(SP)			2		
703	25	13266212003	흔			1		
703	26	V2123606016	육각볼트(SP)			1		
703	27	18026684100	하니스 ASSY , ECU 접지			1		
703	28	10907022200	가스스프링			2		
703	29	V3802600080	플랜지볼이육각너트			4		
703	30	10906052100GB	힌지 COMP , 후드			1		
703	31	10906050010GB	후드지지대			1		
703	32	V2173610035	소형육각볼트보통(S)			4		
703	33	14136024550	두부핀(10X69)			2		
703	34	V4111600100	평와셔			2		
703	35	V5001930020	분할핀			2		
703	36	V2173608050	소형육각볼트보통(S)			2		
703	37	V2513408050	스터드볼트2종			2		
703	38	V4011600080	스프링와셔			2		
703	39	V3042600080	소형육각너트보통2종			2		
703	40	10057071230	브래킷 , 커버/RH			1		
703	41	10057071220	브래킷 , 커버/LH			1		
703	42	10057071200	브래킷 COMP , 커버/UPR			1		
703	43	V2323606016	심자홍육각볼트(SP)			10		
703	44	V3802600060	플랜지볼이육각너트			4		
703	45	10901651100	브래킷 COMP , 배터리 스위치			1		
NOTE								





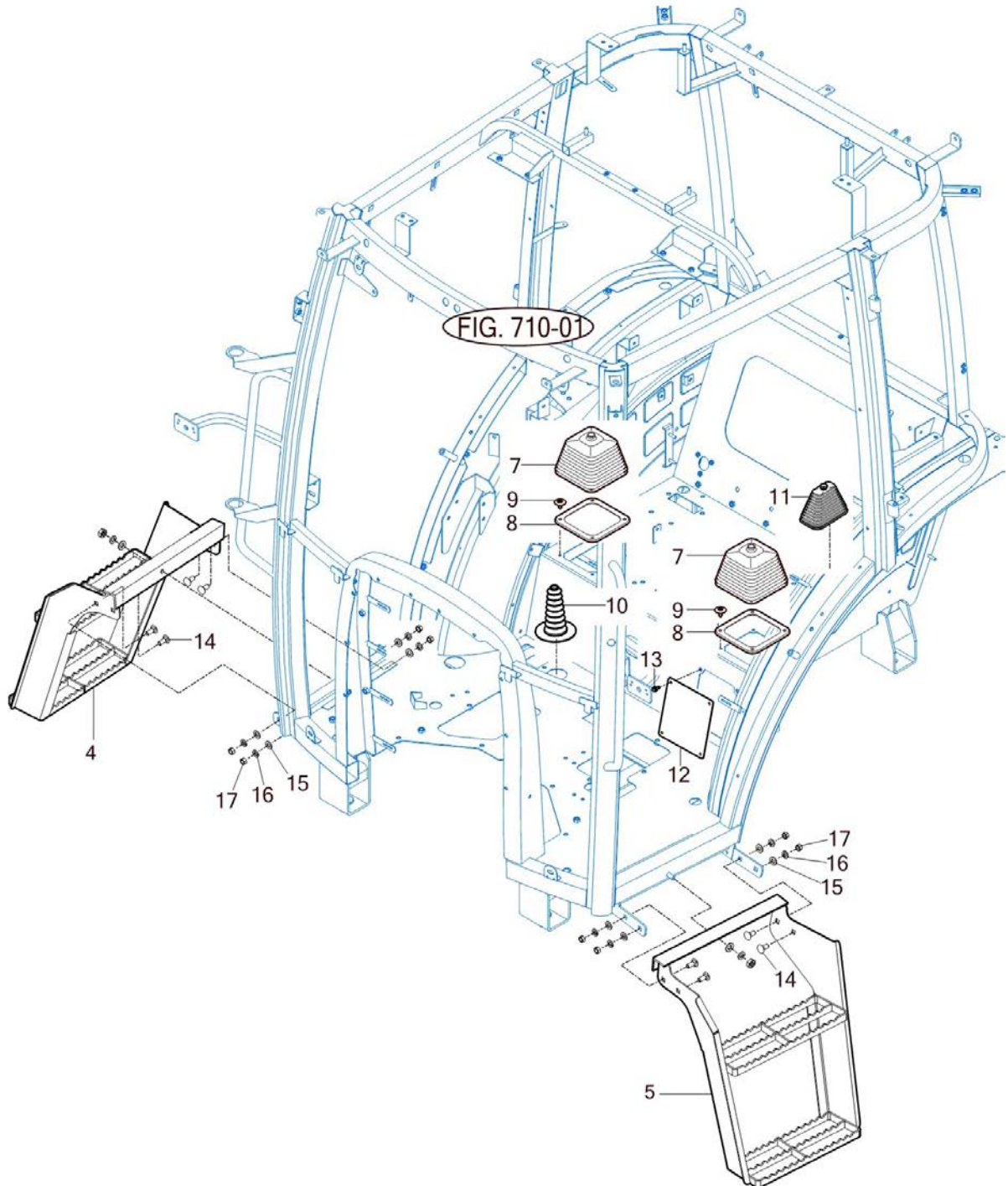
FIG 704

TX76CQPANV

레버 커버 & 스텝

년/월  
Year/Month

2023-02



TX76CQPANV-K-704

NOTE



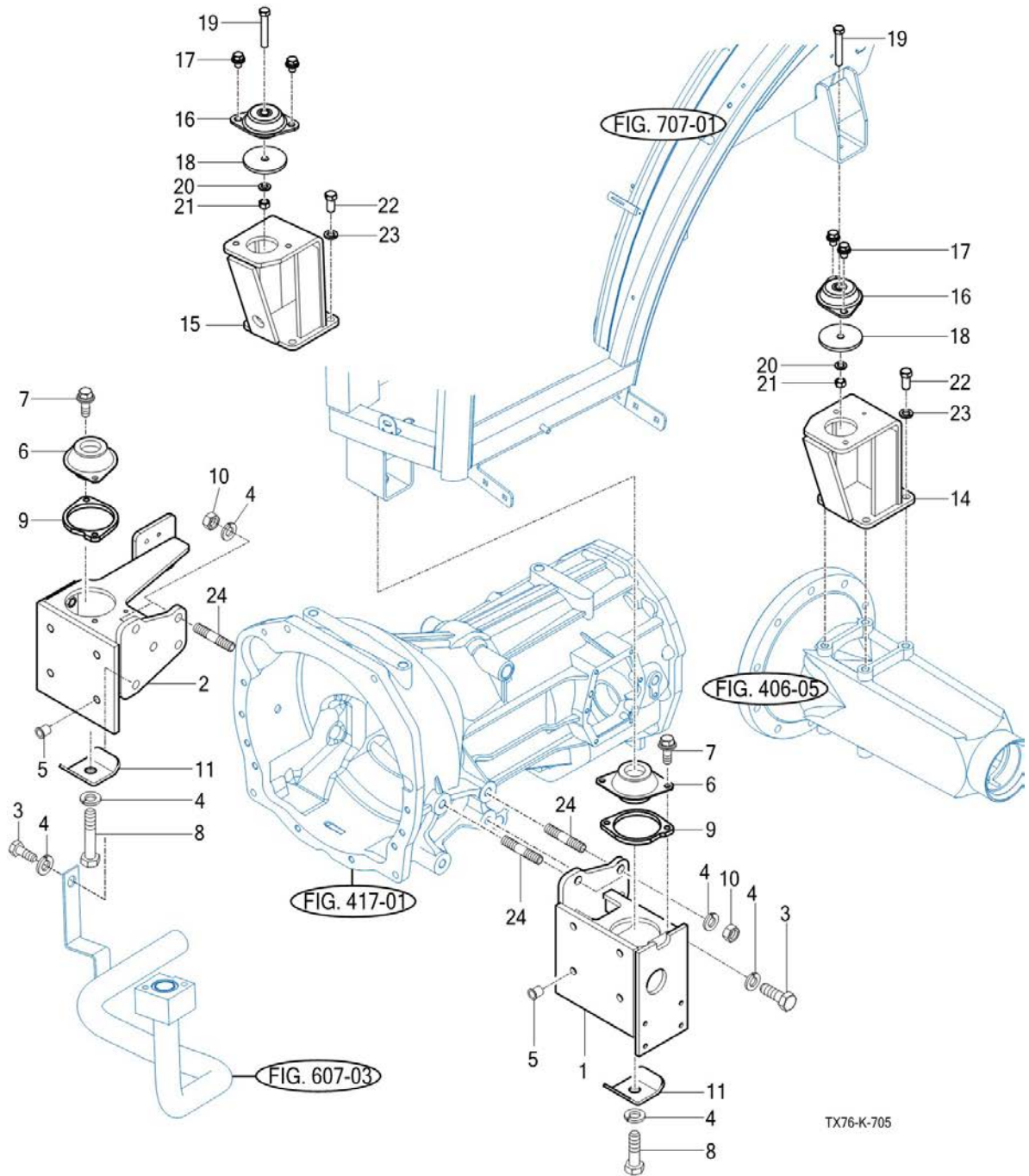
FIG 705

TX76CQPANV

프론트 & 리어 마운팅

년/월  
Year/Month

2023-02



NOTE



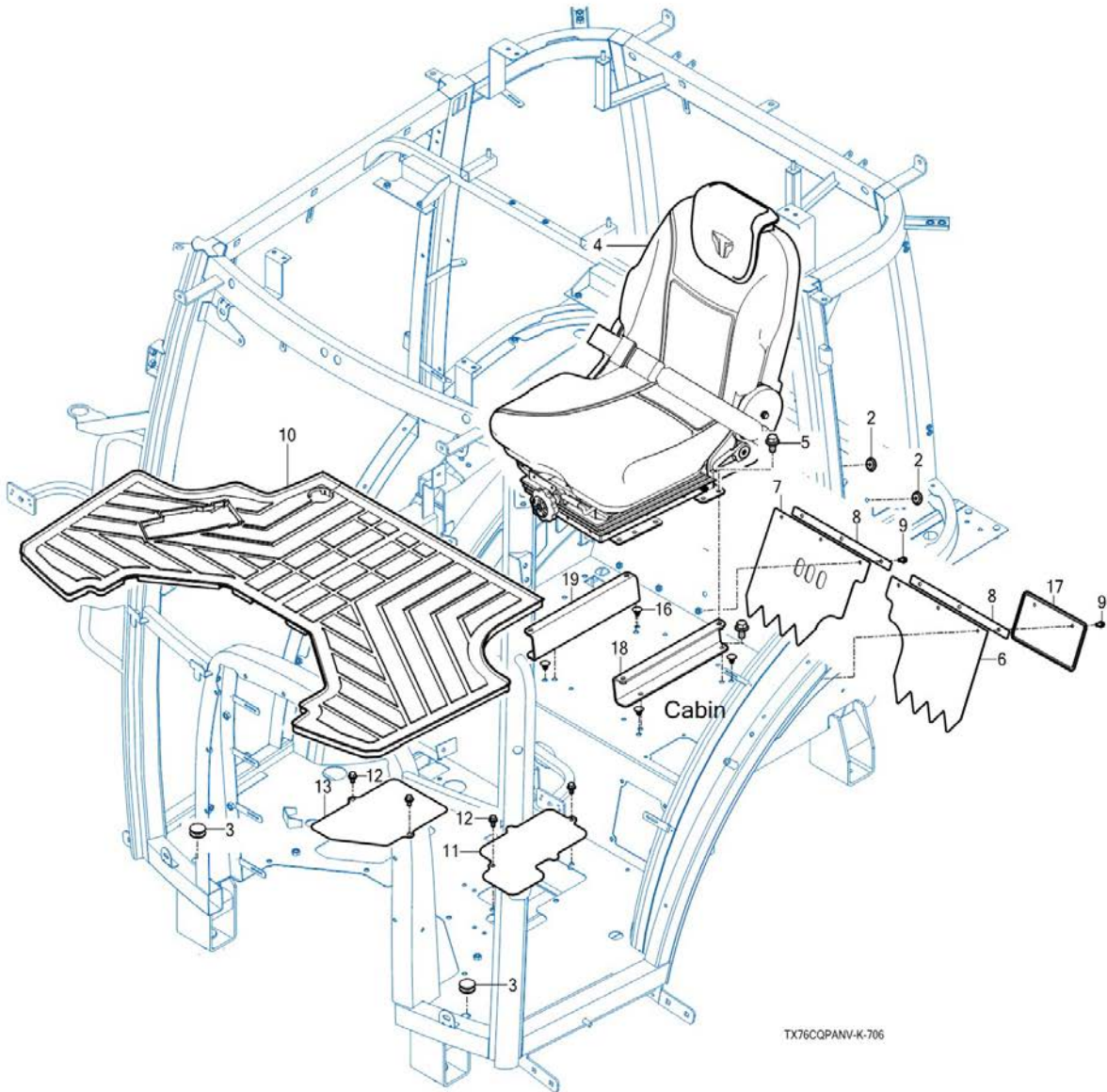
FIG 706

TX76CQPANV

시트 & 매트

년/월  
Year/Month

2023-02



NOTE

KEY NO		PART NO	DESCRIPTION	SPEC	QTY	REPAIR	EFFECTIVE DATE	REMARKS
706	2	16606070031	캡(9)		2			
706	3	14326510210	고무캡(20)		2			
706	4	17827632000	시트 ASSY		1			
706	5	V2183608020	소형육각볼트보통(SP)	M8X20	4			
706	6	14527071570	고무커버,LH	3T	1			
706	7	10907071580	고무커버,RH	3T	1			
706	8	14527014910GB	플레이트, 고무커버		2			
706	9	V2123606016	육각볼트(SP)	M6X16	6			
706	10	10907071110	매트		1			
706	11	19997071611GB	플레이트, 커버		1			
706	12	V2183608016	소형육각볼트보통(SP)	M8X16	4			
706	13	19997071650GB	플레이트 A, 커버		1			
706	16	15276040020	트림 클립(8)		4			
706	17	16997011231	번호판(트랙터용)		1			
706	18	18036112700	브라켓 COMP, 시트 LH		1			
706	19	18036112800	브라켓 COMP, 시트 RH		1			
NOTE								

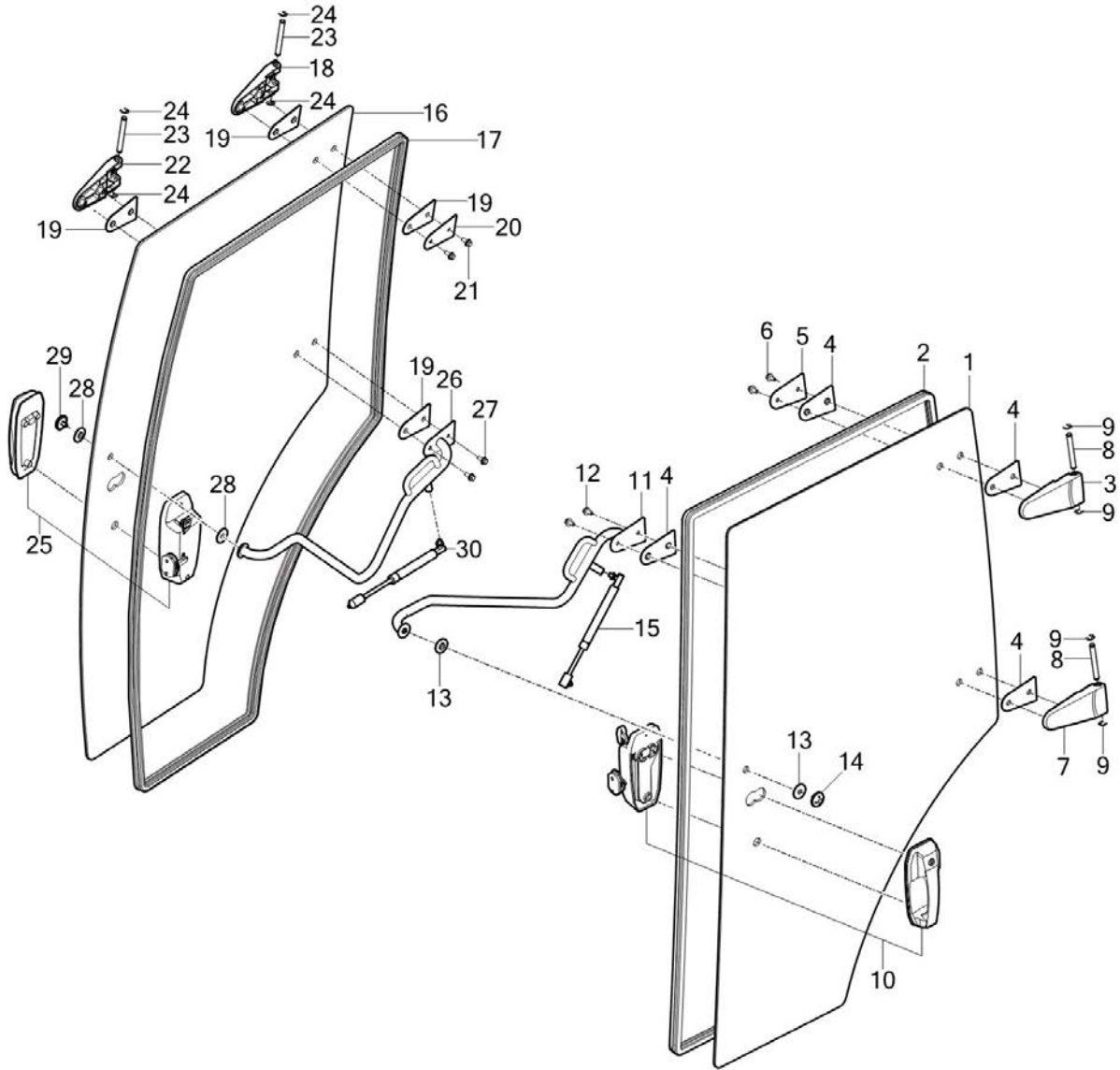
FIG 709

TX76CQPANV

도어

년/월  
Year/Month

2023-02



NOTE





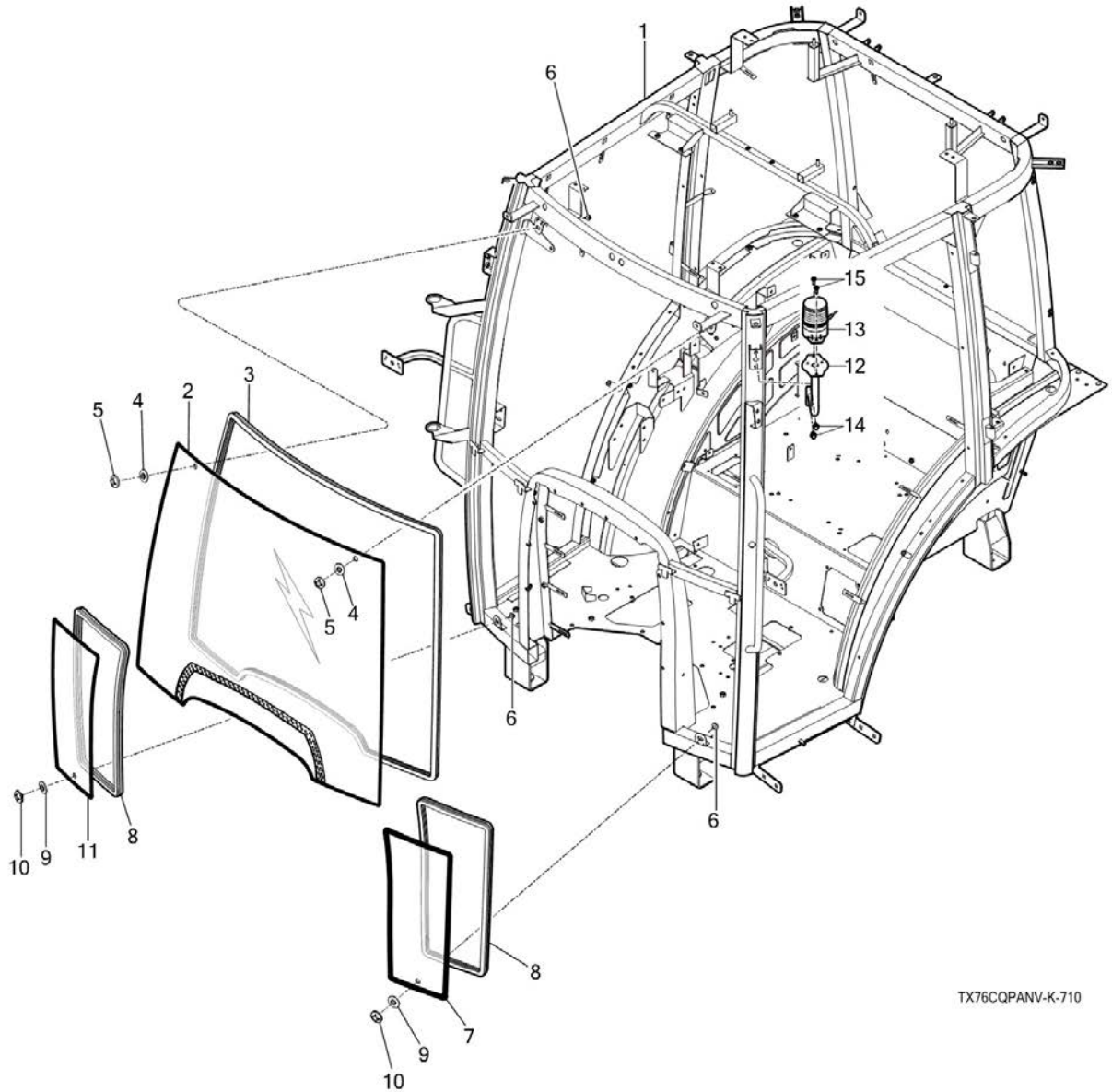
FIG 710

TX76CQPANV

프론트 그라스

년/월  
Year/Month

2023-02



TX76CQPANV-K-710

NOTE



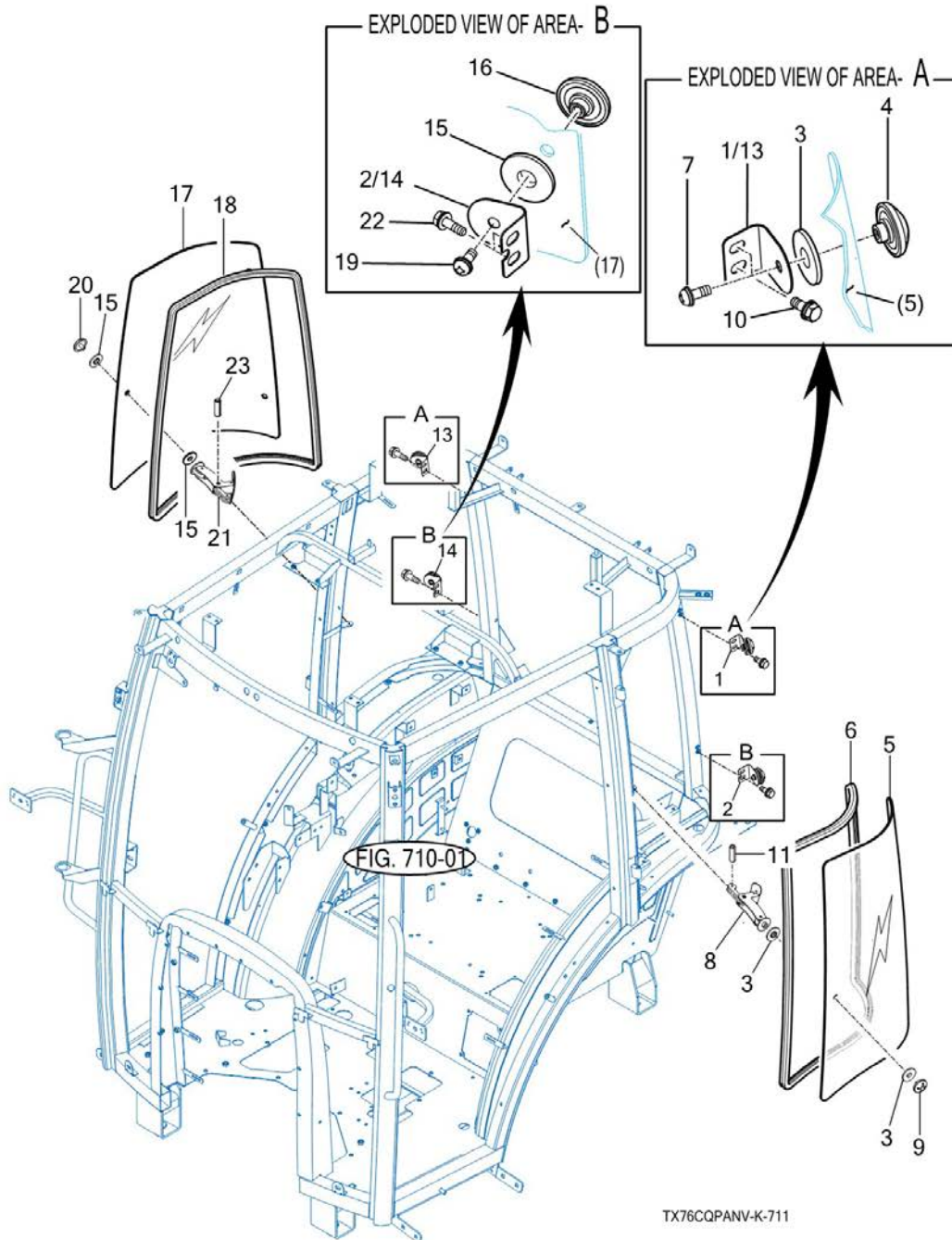
FIG 711

TX76CQPANV

사이드 그라스

년/월  
Year/Month

2023-02



NOTE



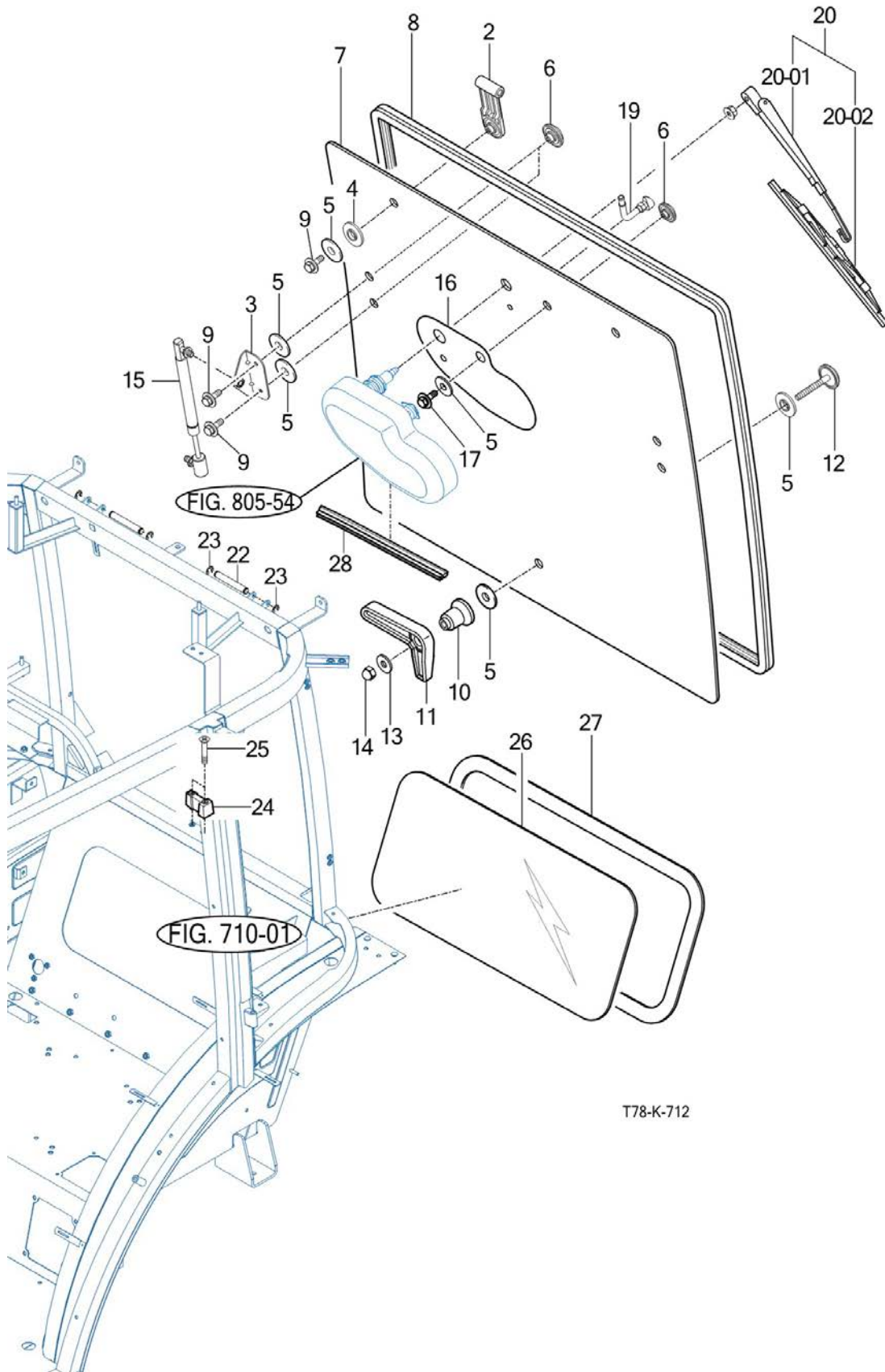
FIG 712

TX76CQPANV

리어 그라스

년/월  
Year/Month

2023-02



T78-K-712

NOTE



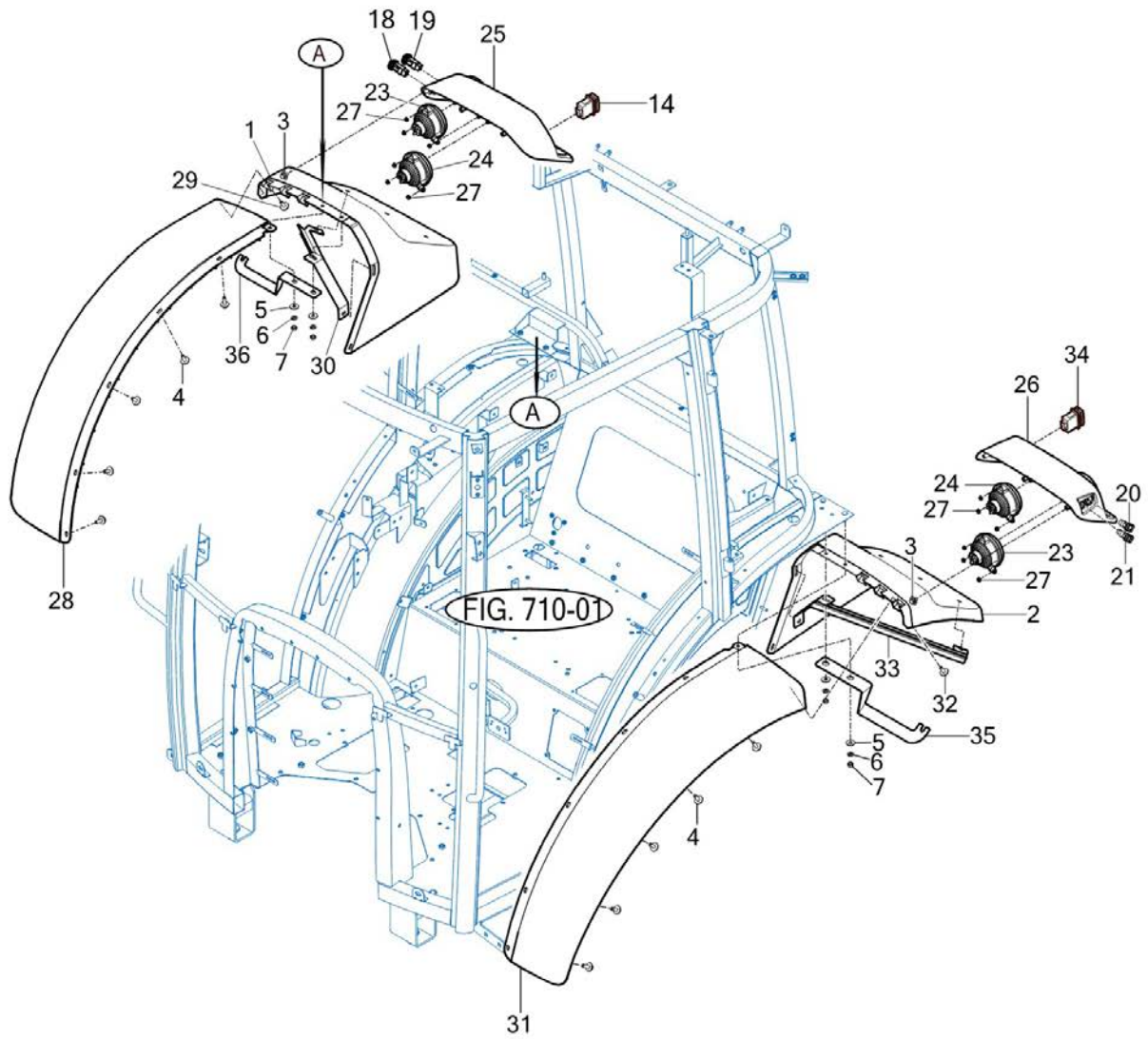
FIG 713

TX76CQPANV

서브 휠더 & 커버

년/월  
Year/Month

2023-02



TX76CQPANV-K-713

NOTE





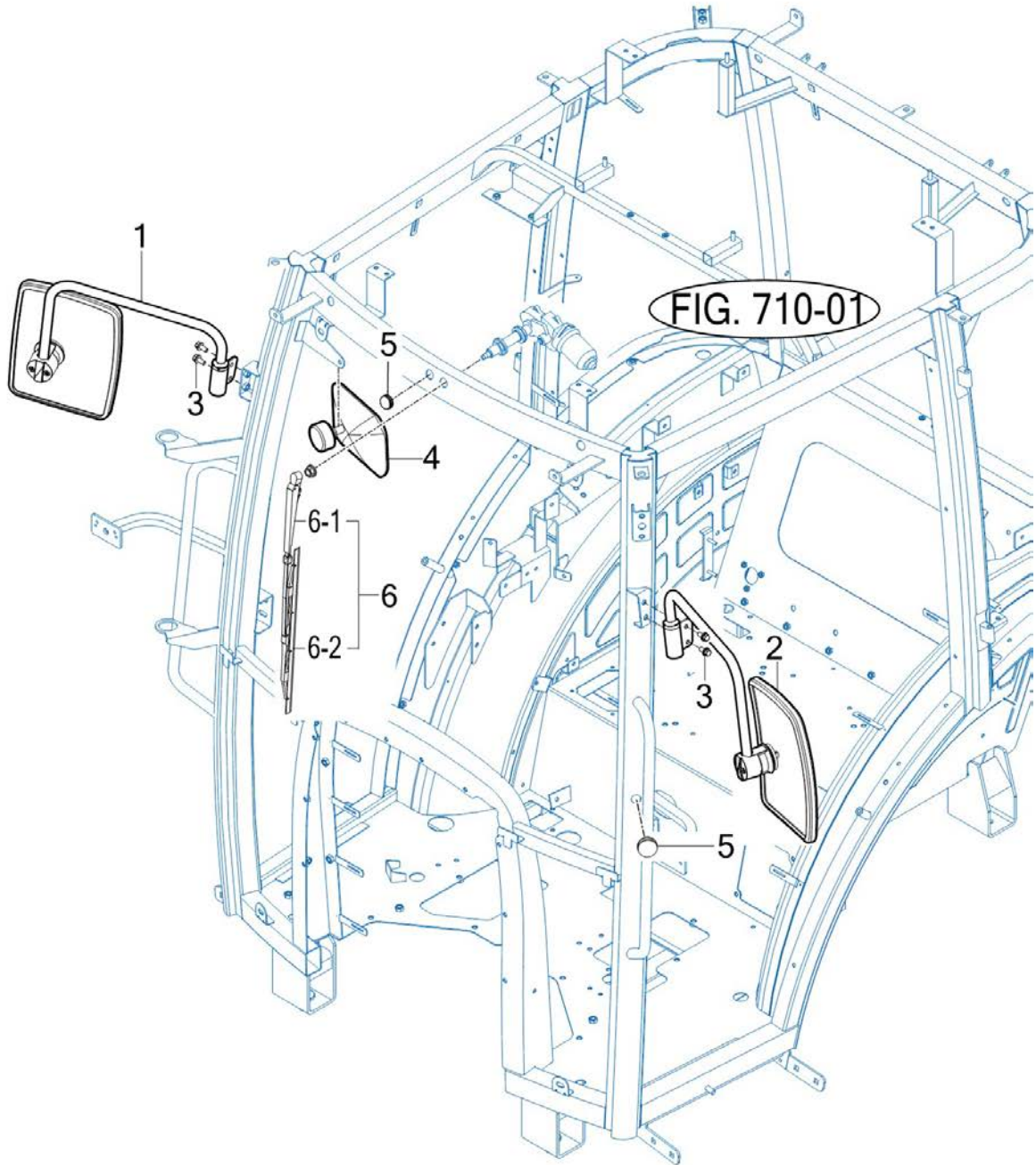
FIG 714

TX76CQPANV

미러

년/월  
Year/Month

2023-02



TX76CQPANV-K-712

NOTE

FIG 714 TX76CQPANV		미러					년/월 Year/Month	
							2023-02	
KEY NO	PART NO	DESCRIPTION	SPEC	QTY	REPAIR	EFFECTIVE DATE	REMARKS	
714	1	10057062300	미러 ASSY, RH		1			
714	2	10057062100	미러 ASSY, LH		2			
714	3	V2183608020	소형육각볼트보통(SP)		4			
714	4	17407025100	룸미러ASSY		1			
714	5	14326510210	고무캡(20)		3			
714	6	14527023200	암(와이퍼) & 블레이드(전) ASSY		1			
714	6-01	14527023210	암(와이퍼)		1			
714	6-02	19957023220	블레이드 ASSY		1			
NOTE								

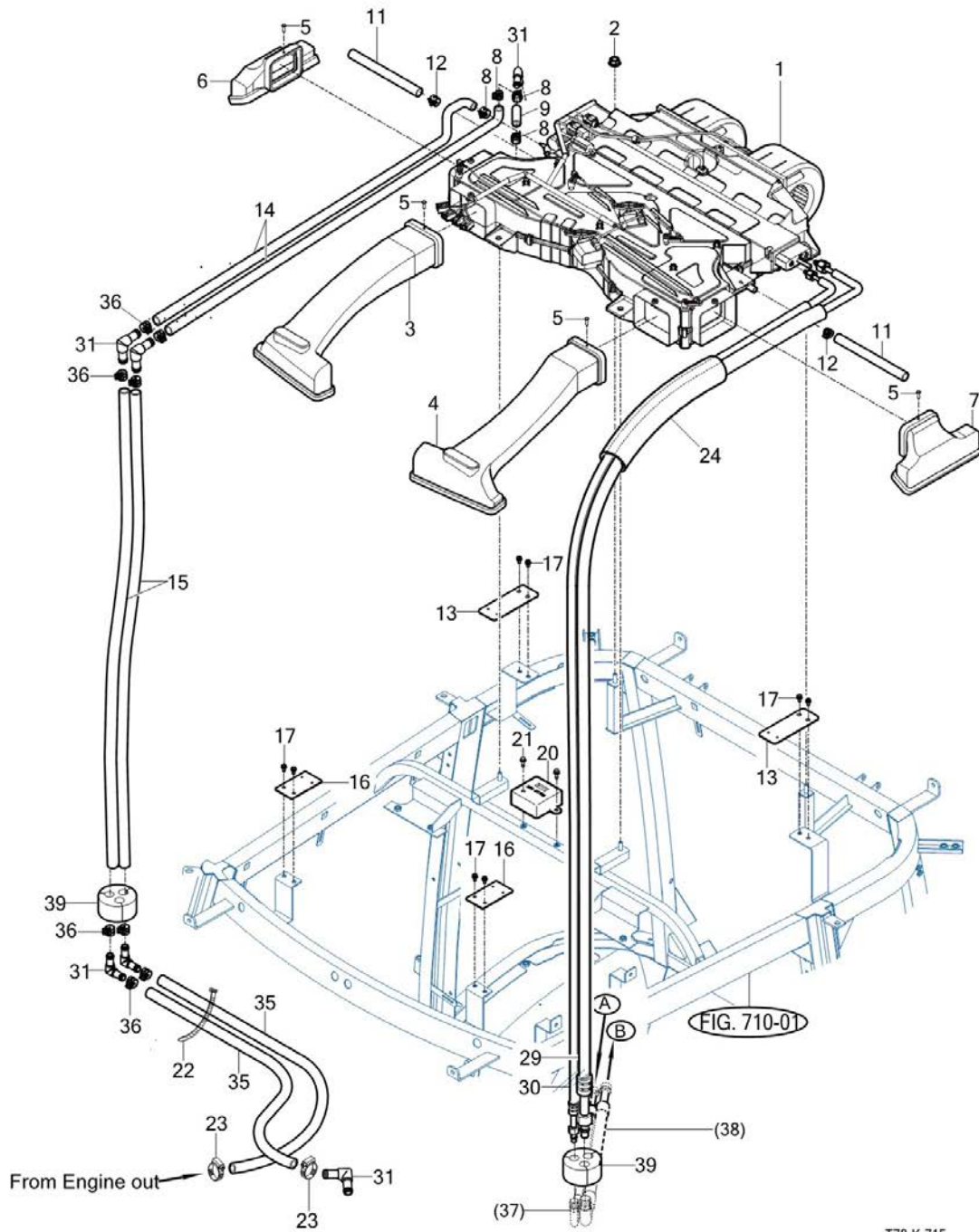
FIG 715-1

TX76CQPANV

히터 & 에어컨

년/월  
Year/Month

2023-02



T78-K-715

NOTE

FIG 715-1 TX76CQPANV		히터 & 에어컨						년/월 Year/Month	REMARKS
								2023-02	
KEY NO	PART NO	DESCRIPTION	SPEC	QTY	REPAIR	EFFECTIVE DATE	REMARKS		
715-1	1	17827082412	에어컨 ASSY				1		
715-1	2	V3802600080	플랜지볼이육각너트				4		
715-1	3	17827010050	덕트, 프런트/우				1		
715-1	4	17827010060	덕트, 프런트/좌				1		
715-1	5	V1922605012	탭핑나사				4		
715-1	6	17827010030	덕트, 우/측면				1		
715-1	7	17827010040	덕트, 좌/측면				1		
715-1	8	14527081160	호스클램프(19.3)				4		
715-1	9	17827081110	호스, 아웃 / 히터코어				1		
715-1	11	17827620030	드레인 호스, 예비				2		
715-1	12	14527081160	호스클램프(19.3)				2		
715-1	13	17827010010GB	고정 플레이트, 덕트/측면				2		
715-1	14	17827081120	호스, 아웃 / 히터코어/NO.2				2		
715-1	15	17827081130	호스, 히터코어				2		
715-1	16	17827010020GB	고정 플레이트, 덕트/전				2		
715-1	17	V2183606020	소형육각볼트보통(SP)				8		
715-1	20	14527070073	릴레이박스ASSY				1		
715-1	21	V2123606016	육각볼트(SP)	M6X16			2		
715-1	22	14216210380	케이블타이(200)				1		
715-1	23	14527081160	호스클램프(19.3)				2		
715-1	24	16998201771	인슐레이터(석션1)				1		
715-1	29	17827081220	석션호스,NO3				1		
715-1	30	17827081210	리퀴드호스,NO4				1		
715-1	31	17688200050	엘보(90)				6		
715-1	35	10058200070	히터호스(OUT/NO1)				2		
715-1	36	14527081160	호스클램프(19.3)	T=1.2			8		
715-1	39	14527081260	막음씰,파이프				2		
NOTE									

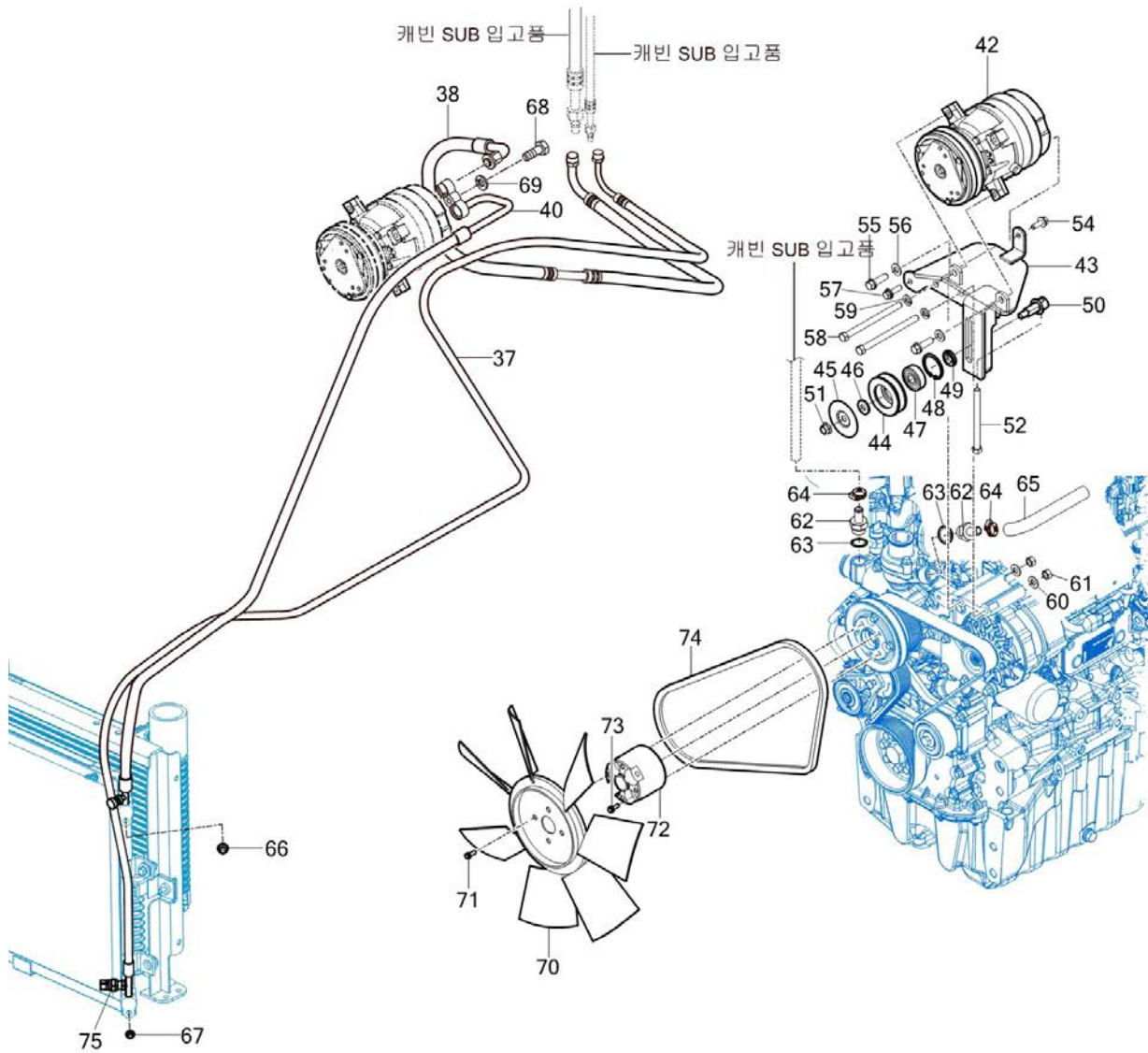
FIG 715-2

TX76CQPANV

히터 & 에어컨

년/월  
Year/Month

2023-02



NOTE



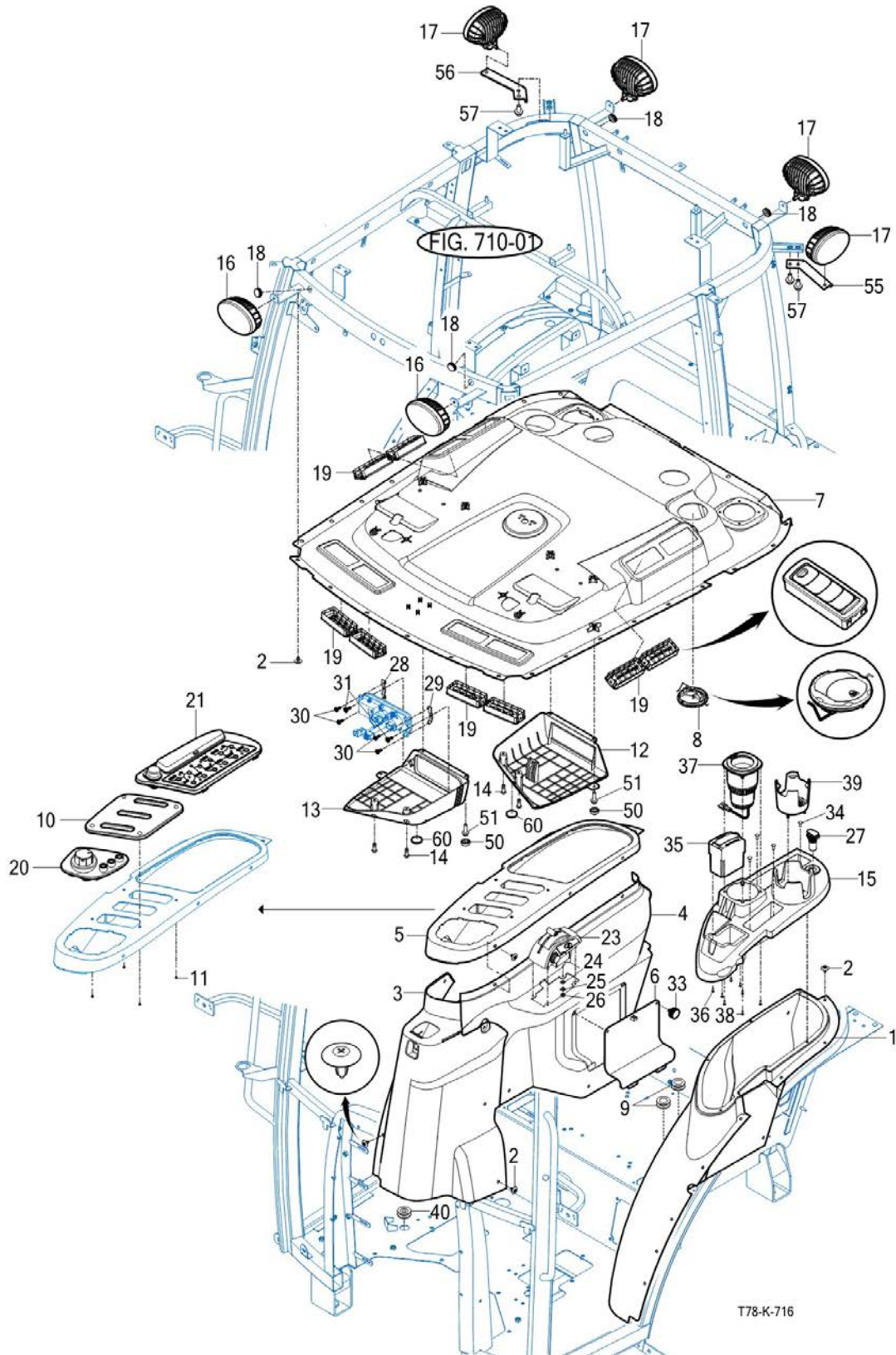
FIG 716

TX76CQPANV

헤더 커버

년/월  
Year/Month

2023-02



NOTE

FIG 716 TX76CQPANV		헨더 커버					년/월 Year/Month	
							2023-02	
KEY NO	PART NO	DESCRIPTION	SPEC	QTY	REPAIR	EFFECTIVE DATE	REMARKS	
716	1	17827076100	커버, 좌/하/헨더		1			
716	2	17686040030	리벳 SET , 아이보리		45			
716	3	17827077701	헨더 커버, 전/우		1			
716	4	17827077101	헨더 커버, 우/중		1			
716	5	17827077202	헨더 커버, 우/상		1			
716	6	17827077600	커버, 수리 킷		1			
716	7	10907073110	헤드라이닝		1			
716	8	14527073200	그릴커버ASSY, 에어컨		4			
716	9	37371540030	시트 쿠션		2			
716	10	17827077302NB	커버, 외부유압 레버		1			
716	11	11816010150	접시머리 태핑나사(M3X8)		4			
716	12	17827070032	커버, 카세트		1			
716	13	17827070041	커버, 컨트롤러/에어컨		1			
716	14	V1222606016	심자흡냄비작은나사(SP)		4			
716	15	10907076200	커버, 헨더 UPR LH		1			
716	16	36881910580	LED 작업등 조합		2			
716	17	10911910580	LED 작업등 조합		4			
716	18	14326510210	고무캡(20)		4			
716	19	17827073300	그릴커버ASSY, 에어컨(3.2T)		8			
716	20	19696602200	RPM 다이얼 ASSY		1			
716	21	10056482300	SWITCH PANEL ASSY		1			
716	23	17826482100	3P 상,하강레버 ASSY		1			
716	24	V4111600050	평와셔		4			
716	25	V4011600050	스프링와셔		4			
716	26	V3012600050	육각너트보통2종		4			
716	27	11817018500	USB 소켓 ASSY		1			
716	28	17827070050	고정플레이트(RH)		1			
716	29	17827070060	고정플레이트(LH)		1			
716	30	V2053605012	심자흡육각볼트		4			
716	31	V2183606012	소형육각볼트보통(SP)		2			
716	33	11445070110	손잡이볼트(M6)		2			
716	34	V1122606016	심자흡접시작은나사		4			
716	35	19696602300	무선충전기 ASSY		1			
716	36	V1122804012	심자흡접시작은나사		4			
716	37	19696602500	냉온컵홀더 ASSY		1			
716	38	V1902604012	심자흡냄비태핑나사		4			
716	39	11817080010	컵 홀더		1			
716	40	19027553020	그로맷(케이블/D10)		1			
716	50	19407410050	캡, 볼트/M6		6			
716	51	V2183606020	소형육각볼트보통(SP)		6			
716	55	10907012410	브래킷, 작업등 LH		1			
716	56	10907012310	브래킷, 작업등 RH		1			
716	57	V2183608020	소형육각볼트보통(SP)		4			
716	60	10057660050	선바이저, 인슐레이터		2			
NOTE								



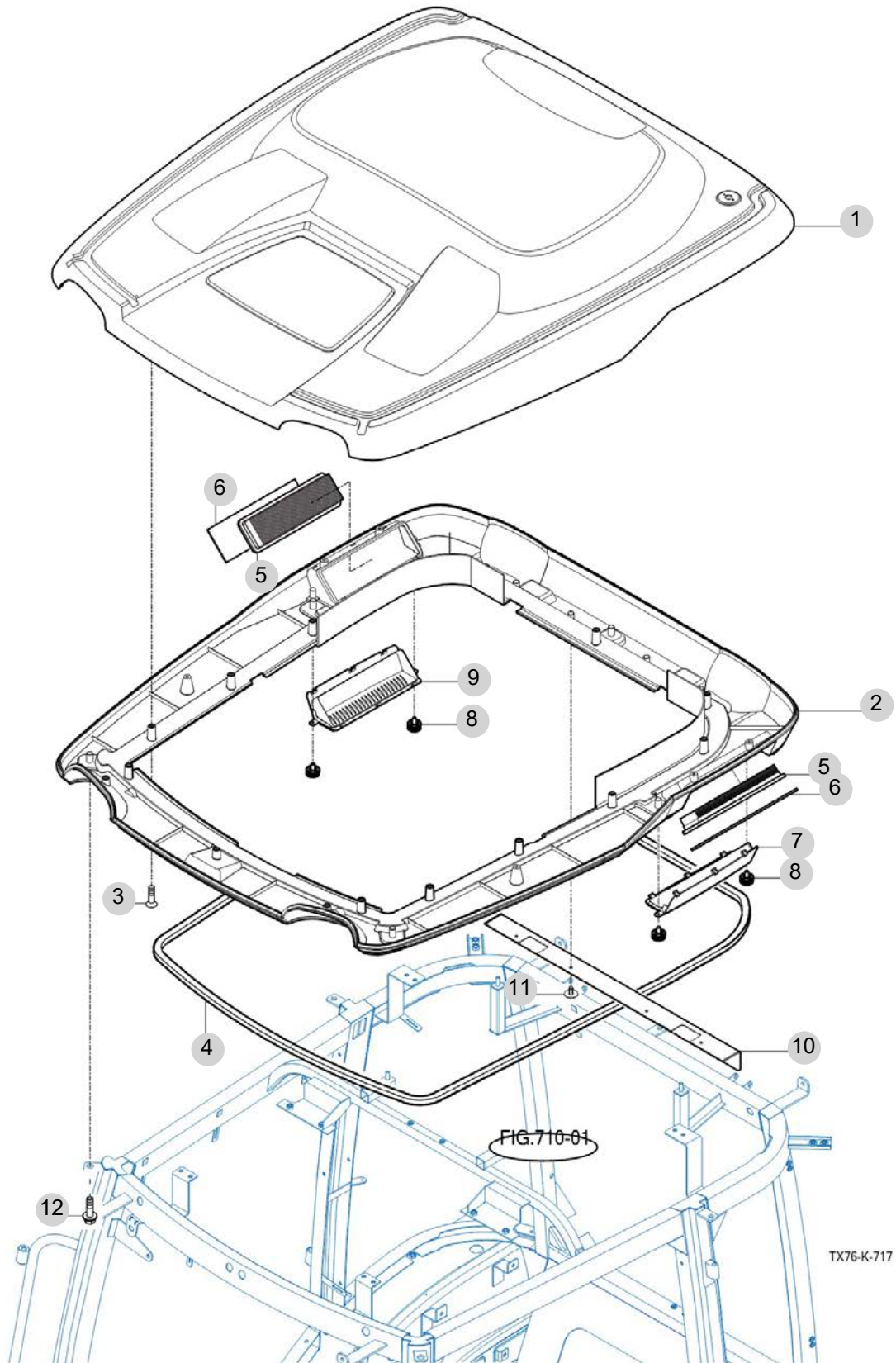
FIG 717

TX76CQPANV

루프

년/월  
Year/Month

2023-02



NOTE



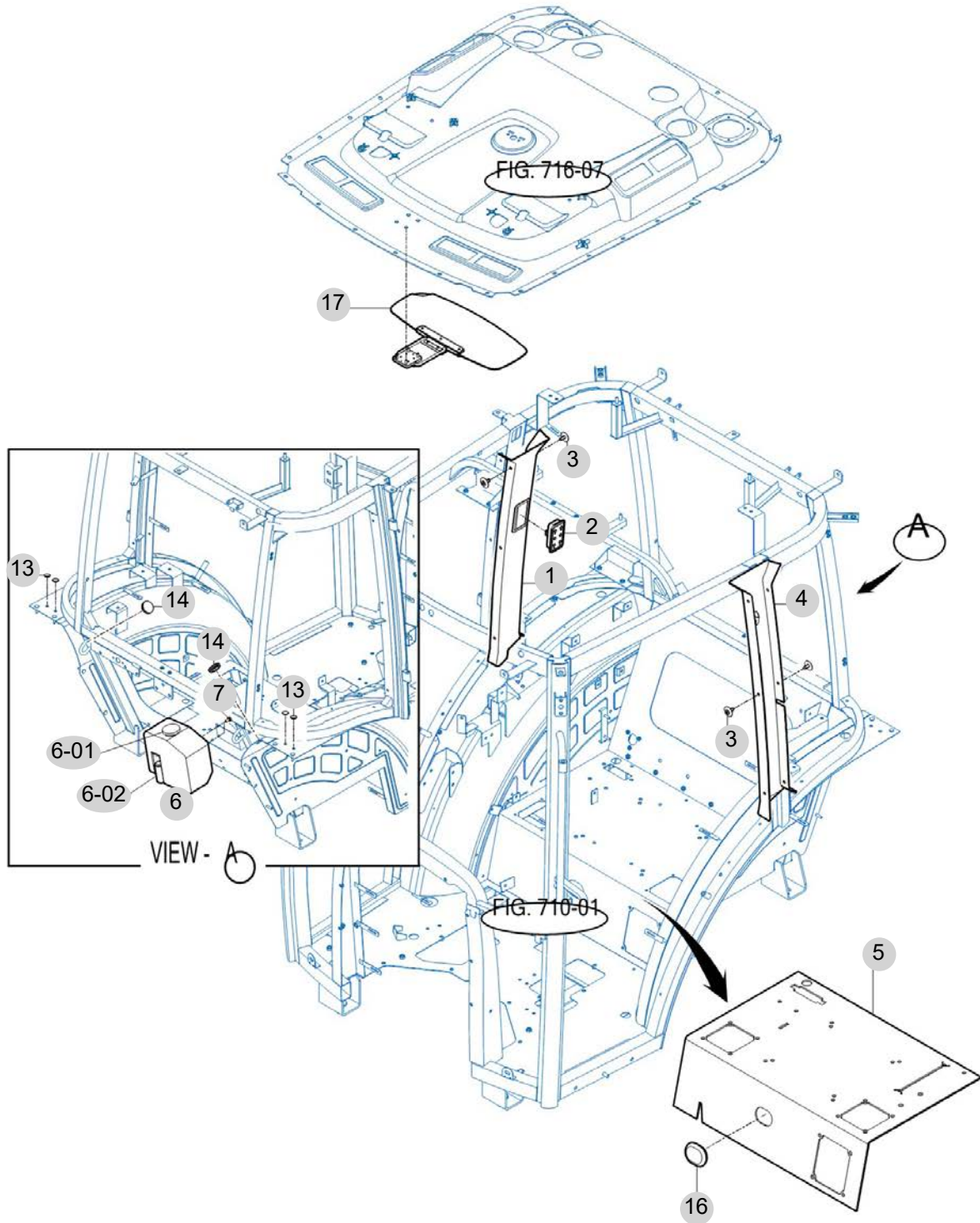
FIG 718

TX76CQPANV

캐빈 인테리어

년/월  
Year/Month

2023-02



NOTE



## 8. 전장 PART NO. T8

FIG 801 배터리 & 마운팅	222
FIG 802 하네스	224
FIG 803 라이트 & 후방 램프	226
FIG 804 계기판	228
FIG 805 전장품 (1)	230
FIG 806 전장품 (2)	232

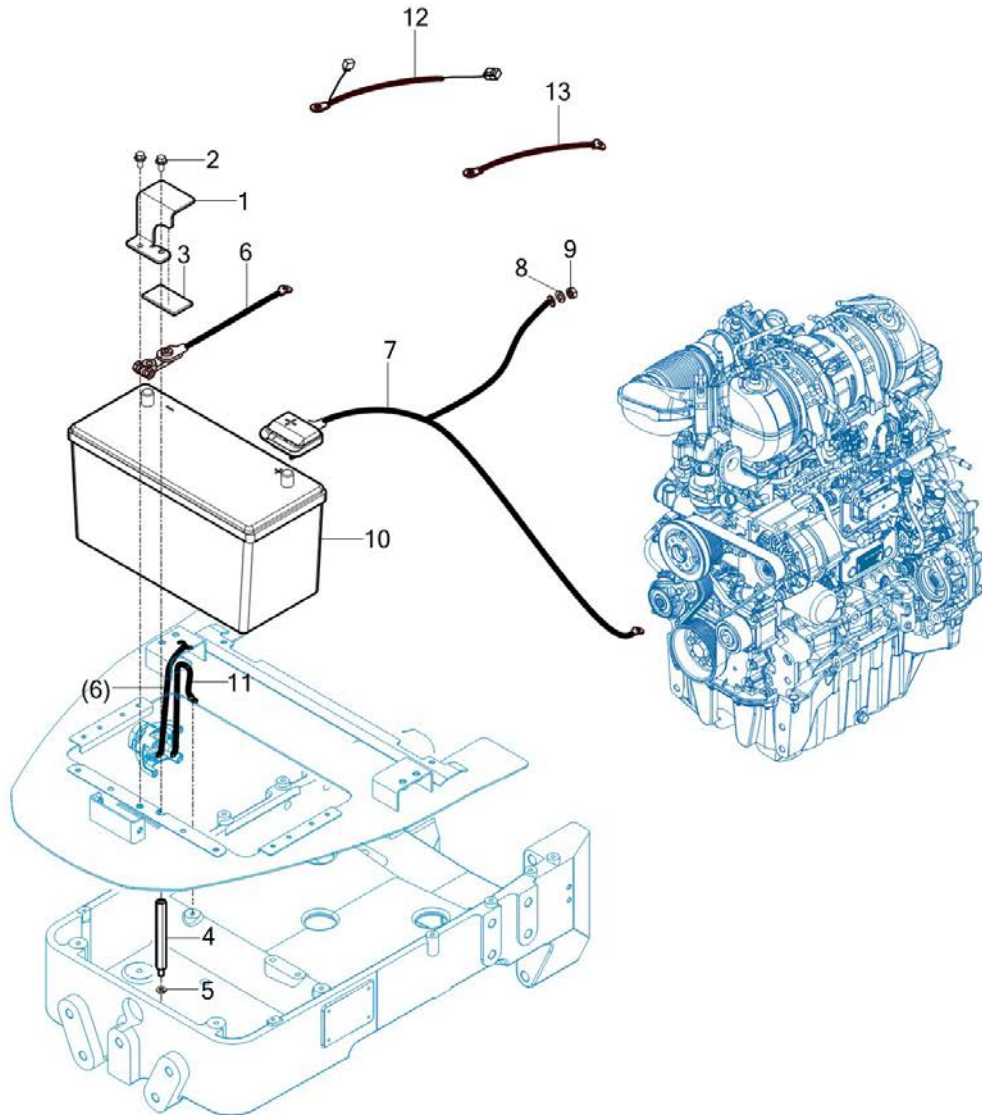
FIG 801

TX76CQPANV

배터리 & 마운팅

년/월  
Year/Month

2023-02



NOTE

FIG 801 TX76CQPANV		배터리 & 마운팅						년/월 Year/Month
								2023-02
KEY NO	PART NO	DESCRIPTION	SPEC	QTY	REPAIR	EFFECTIVE DATE	REMARKS	
801	1	10901811100GB	브래킷, 배터리 고정		1			
801	2	V2183608020	소형육각볼트보통(SP)		2			
801	3	13151112011	인슐레이터(40X70)		1			
801	4	10901811200	육각 핀, 배터리 고정		1			
801	5	V4011600080	스프링와셔		1			
801	6	10056503000	하니스 ASSY, 접지		1			
801	7	10056502000	하니스 ASSY, 배터리		1			
801	8	V4011600080	스프링와셔		1			
801	9	V3042600080	소형육각너트보통2종		1			
801	10	15186214402	배터리(12V110AH)ASSY		1			
801	11	10916802800	하니스 ASSY, 접지선		1			
801	12	10056802500	하니스 ASSY, 예열		1			
801	13	10056802400	하니스 ASSY, 예열릴레이		1			
NOTE								

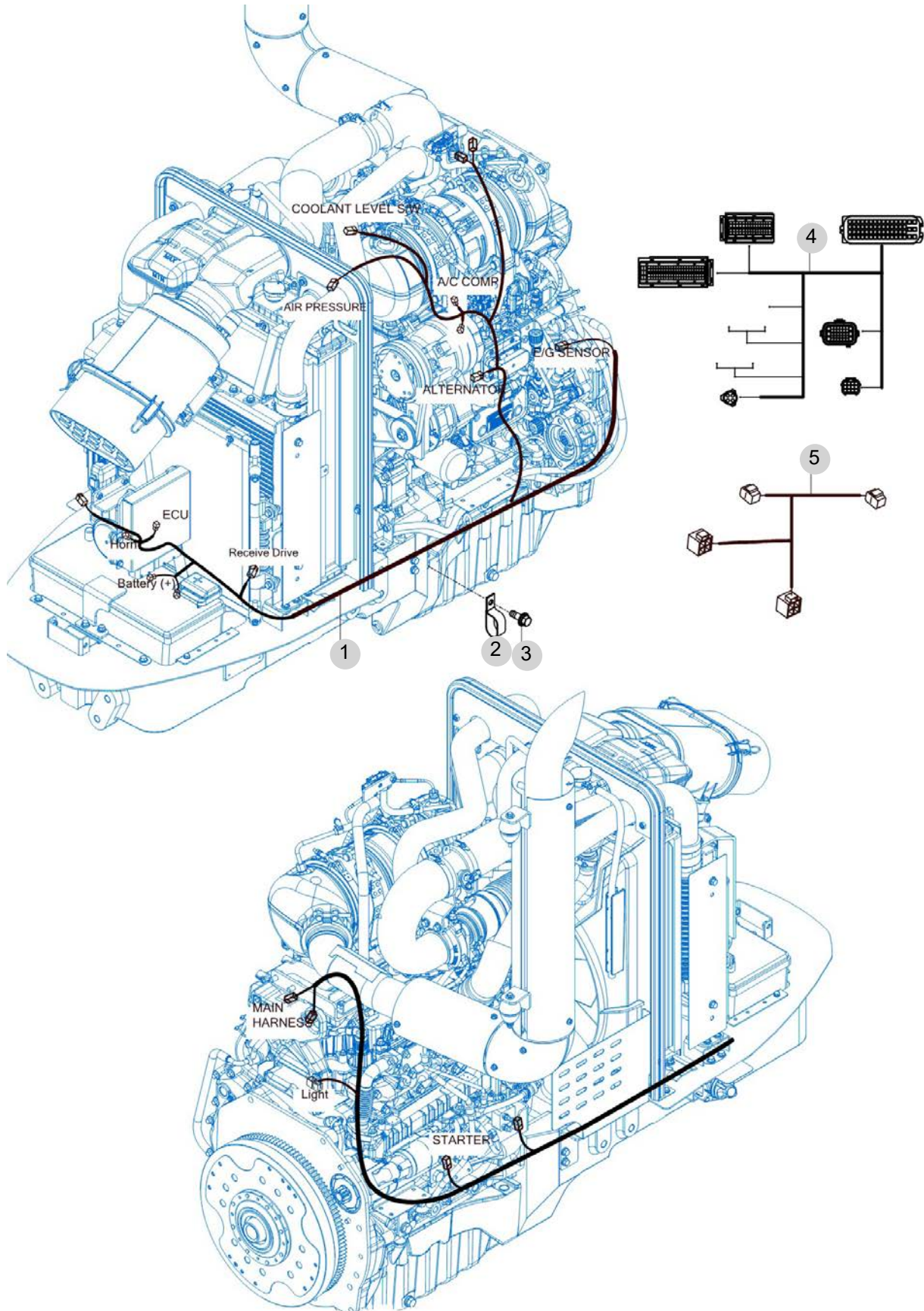
FIG 802

하네스

년/월  
Year/Month

TX76CQPANV

2023-02



NOTE





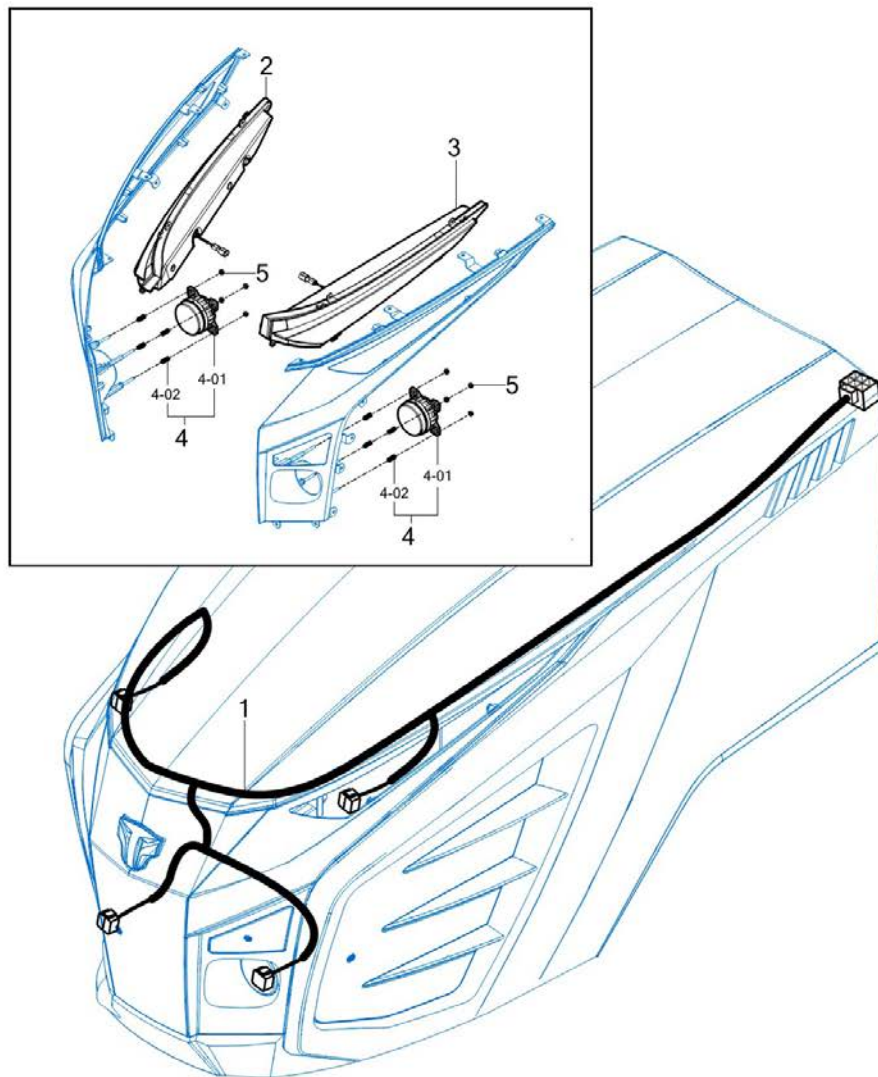
FIG 803

TX76CQPANV

라이트 & 후방 램프

년/월  
Year/Month

2023-02



NOTE



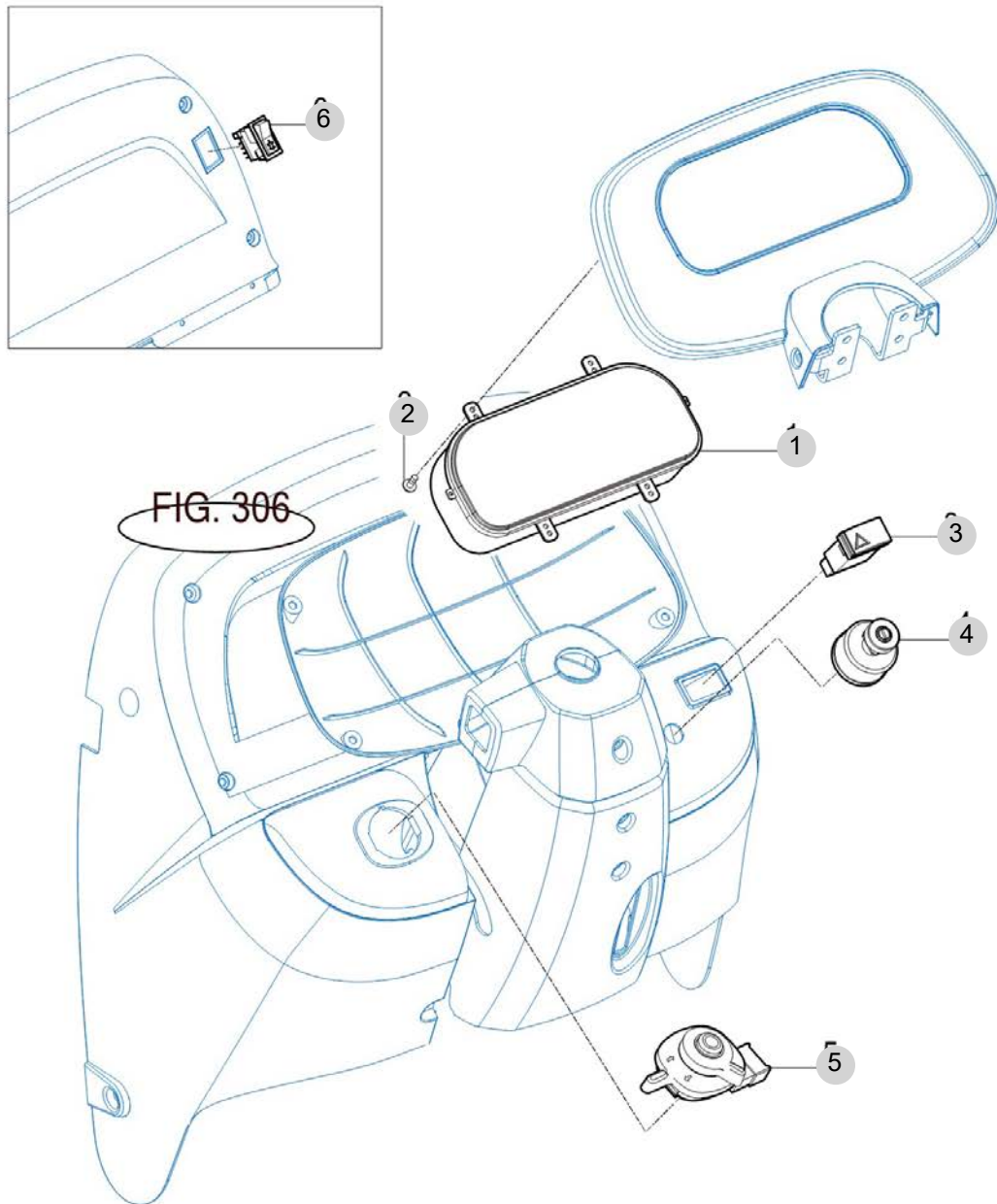
FIG 804

TX76CQPANV

계기판

년/월  
Year/Month

2023-02



T78-K-804

NOTE



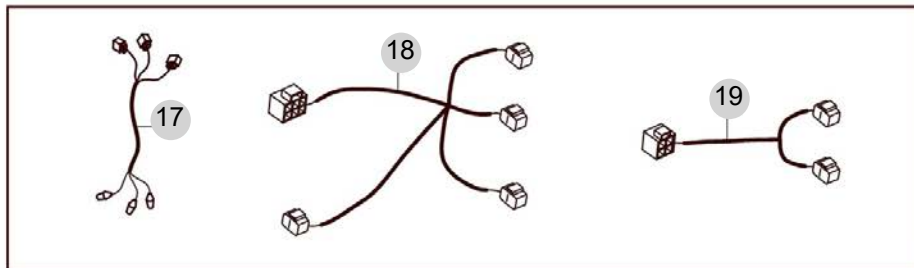
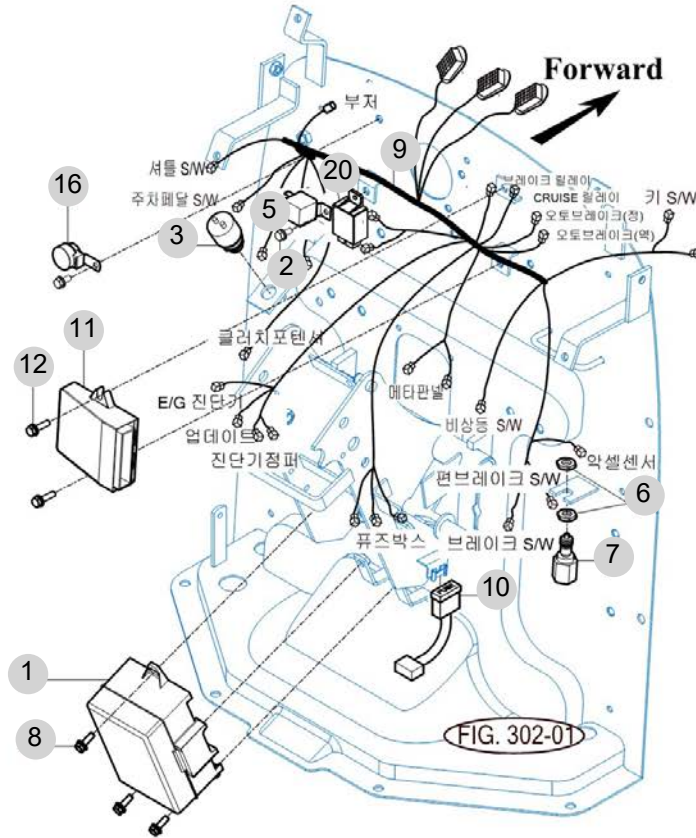
FIG 805

TX76CQPANV

전장품 (1)

년/월  
Year/Month

2023-02



NOTE









## 9. 라벨/옵션 PART NO. T9

FIG 901 공구 및 부속품	235
FIG 902 웨이트	237
FIG 903-1 라벨	239
FIG 903-2 라벨	241
FIG 904 리어휠 웨이트(50KG)	243
FIG 905 수평 제어 장치	245

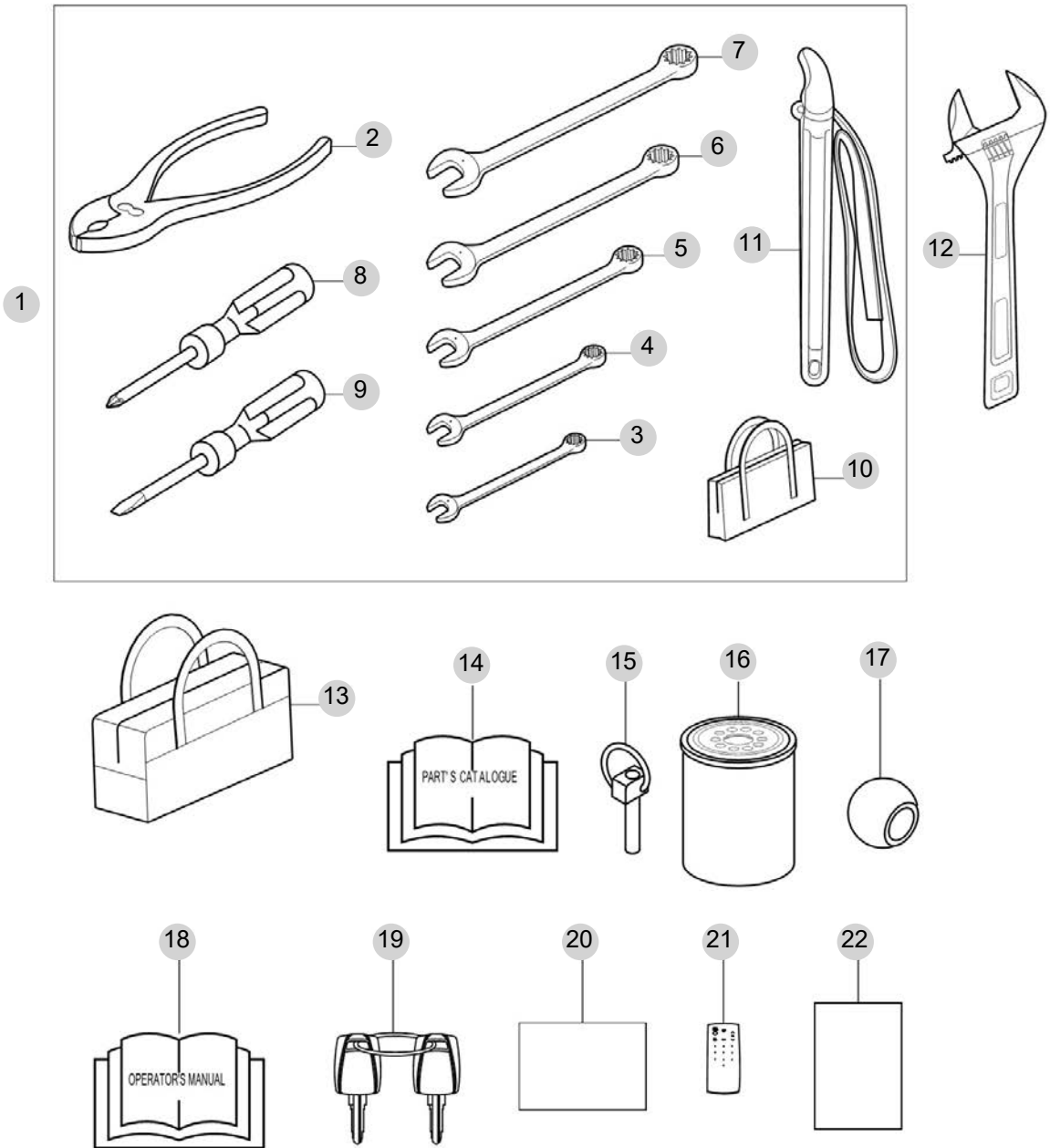
FIG 901

TX76CQPANV

공구 및 부속품

년/월  
Year/Month

2023-02



NOTE



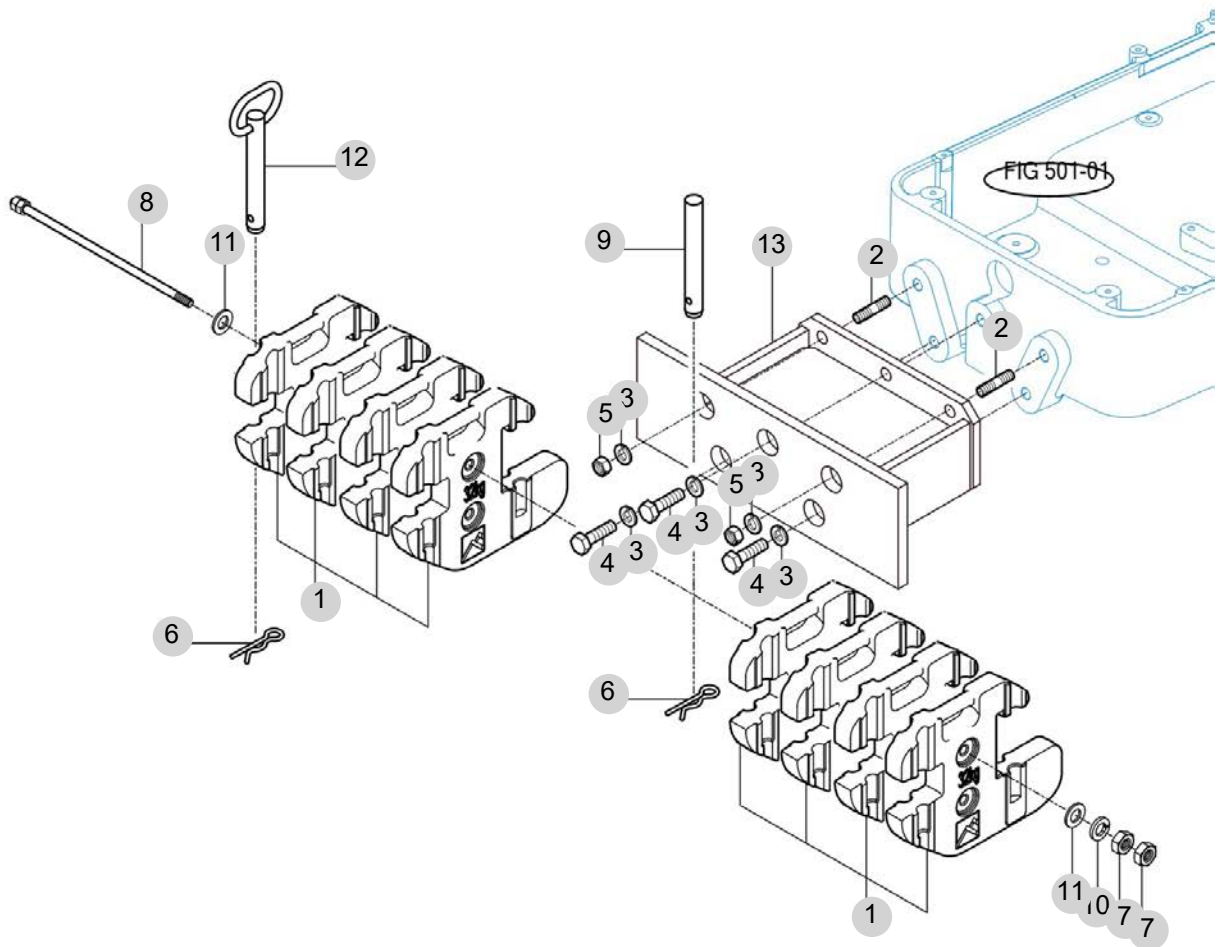
FIG 902

TX76CQPANV

웨이트

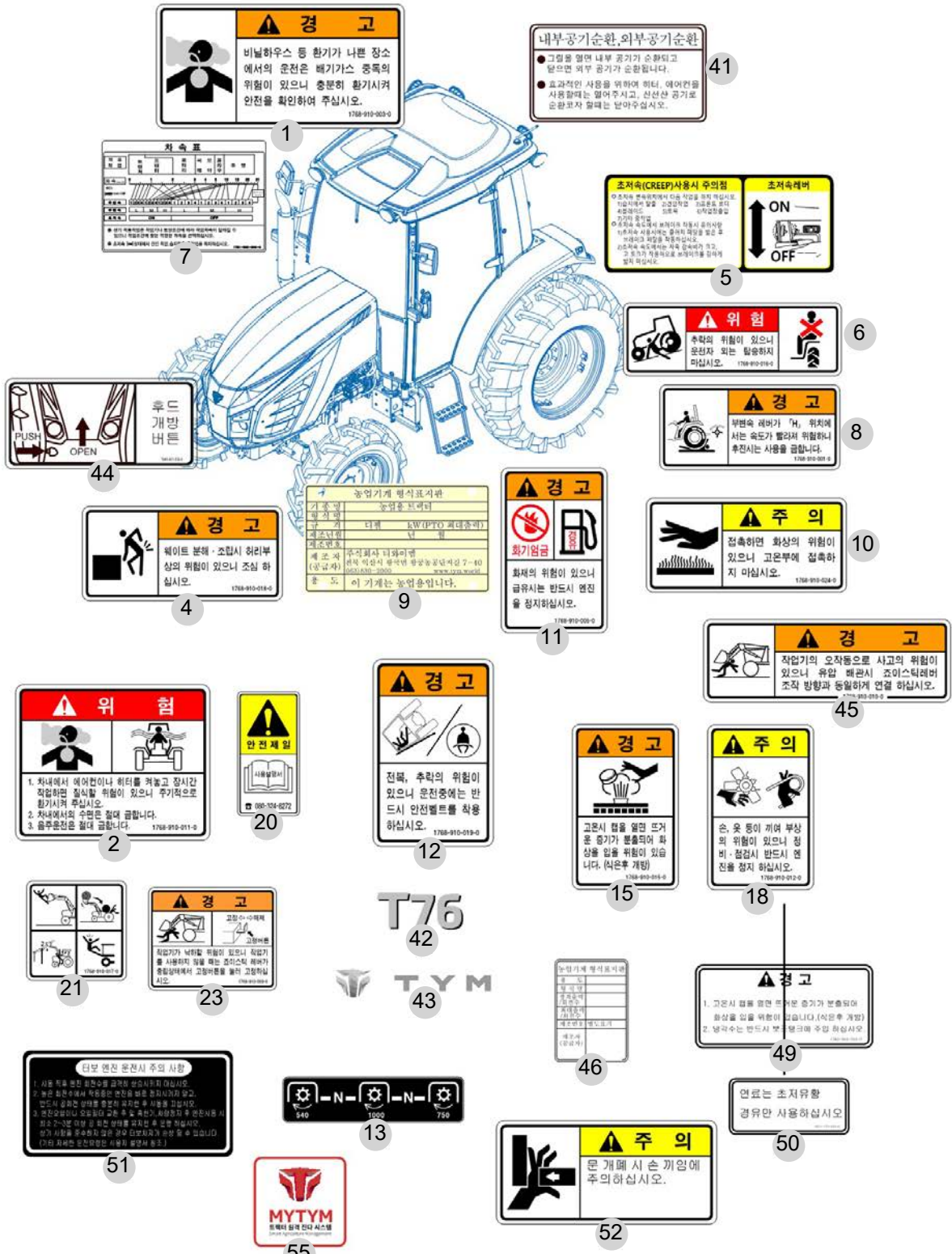
년/월  
Year/Month

2023-02



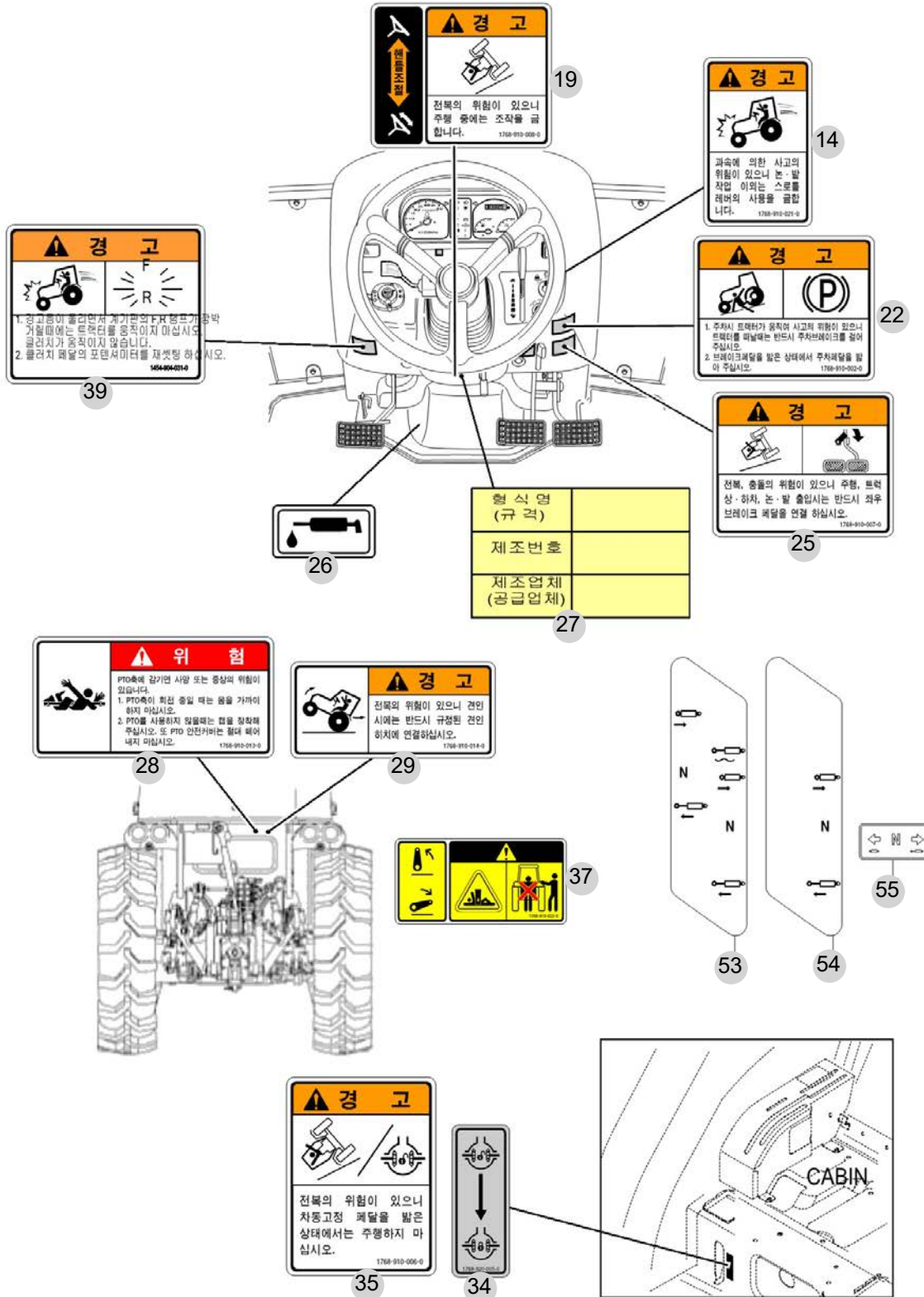
NOTE











NOTE



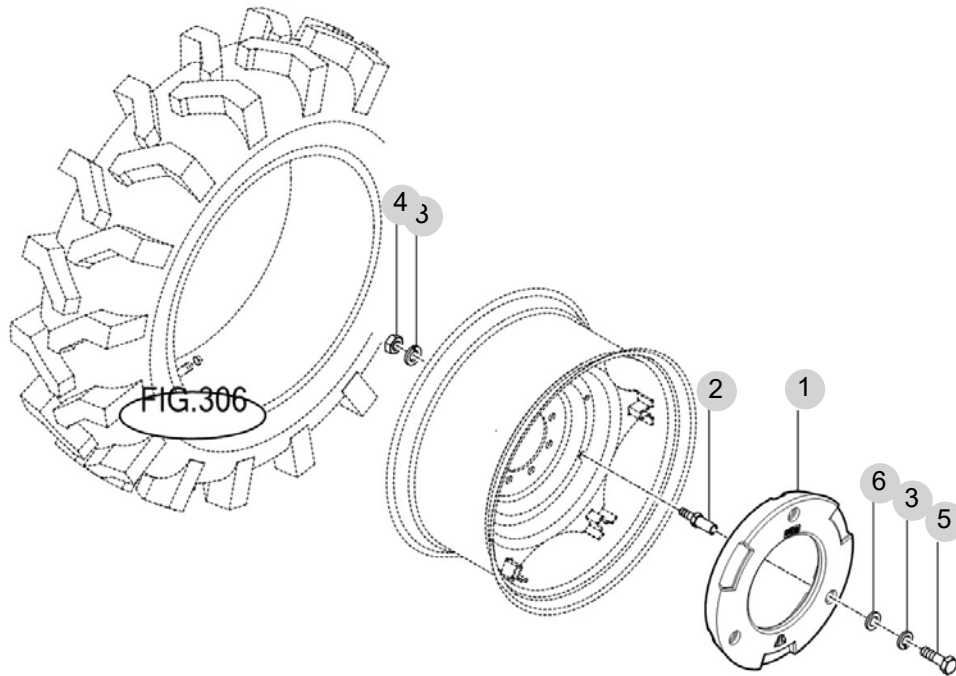
FIG 904

TX76CQPANV

리어휠 웨이트(50KG)

년/월  
Year/Month

2023-02



T720ST-K-904

NOTE



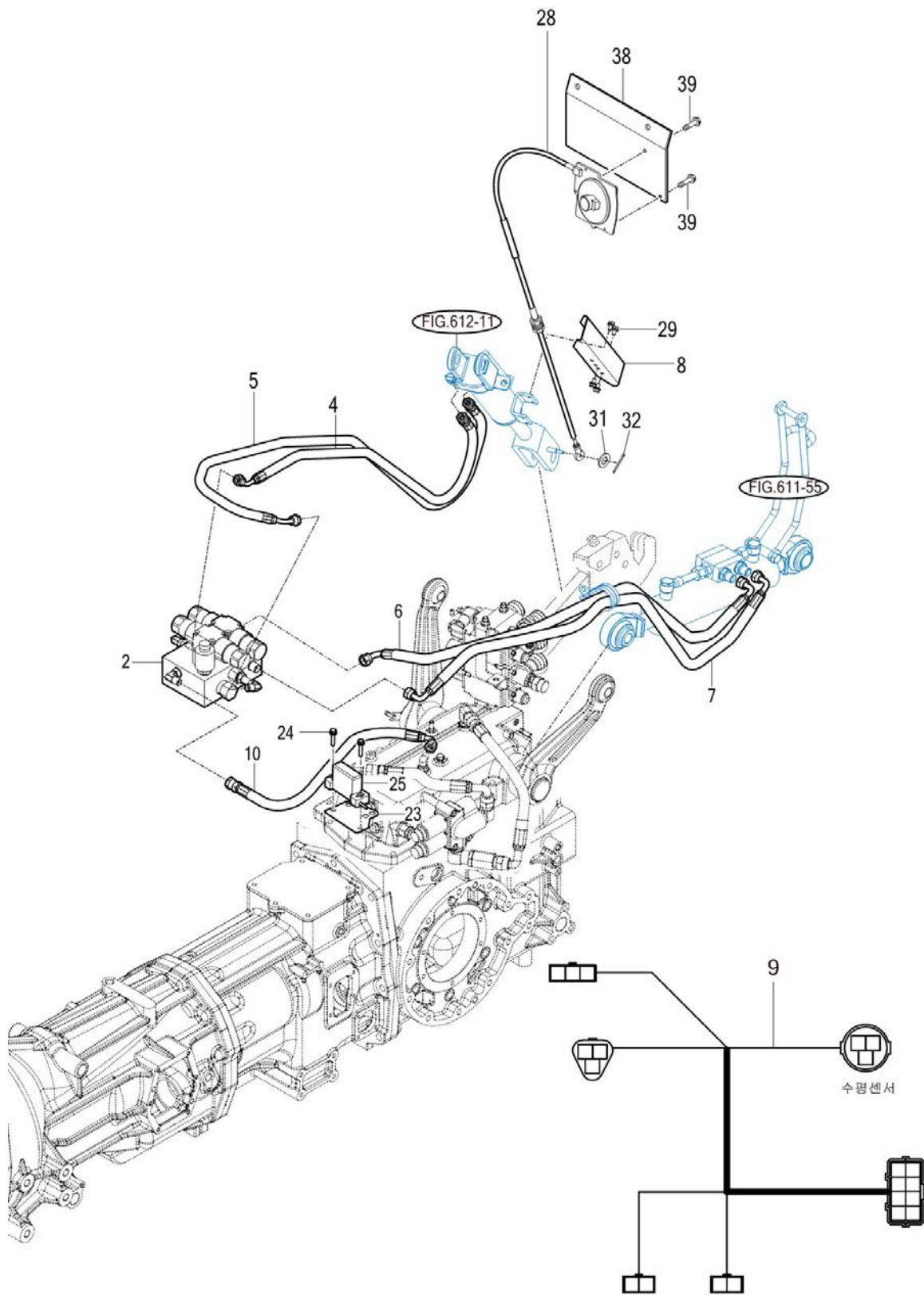
FIG 905

TX76CQPANV

수평 제어 장치

년/월  
Year/Month

2023-02



NOTE

